



500L

2019



Manual del Proprietario

## GUÍA RÁPIDA DE ADVERTENCIAS Y PRECAUCIONES, LÉALA ANTES DE OPERAR SU VEHÍCULO

ÉSTAS SON SÓLO ALGUNAS DE LAS PRECAUCIONES QUE DEBE DE OBSERVAR PARA LA OPERACIÓN SEGURA DE SU VEHÍCULO, LEA SU MANUAL DE PROPIETARIO

### SIEMPRE UTILICE SU CINTURÓN DE SEGURIDAD

AÚN SI SU VEHÍCULO ESTÁ EQUIPADO CON BOLSAS DE AIRE ES IMPRESCINDIBLE EL USO DEL CINTURÓN DE SEGURIDAD PARA TODOS LOS OCUPANTES DEL VEHÍCULO.

### COMPUERTA TRASERA (SI ASÍ ESTÁ EQUIPADO)

LOS GASES DE ESCAPE PUEDEN INTRODUCIRSE AL COMPARTIMIENTO DE PASAJEROS CUANDO EL CRISTAL DE LA COMPUERTA TRASERA O LA COMPUERTA DEL VEHÍCULO ESTÉN ABIERTAS LOS GASES DE ESCAPE PUEDEN CAUSAR GRAVES LESIONES O LA MUERTE MANTENGA EL CRISTAL Y LA COMPUERTA CERRADOS CUANDO EL MOTOR ESTÉ ENCENDIDO.

### TAPÓN DE RADIADOR

LOS VENTILADORES PUEDEN FUNCIONAR EN CUALQUIER MOMENTO, NO ACERQUE LAS MANOS.



NO MEZCLE DIFERENTES TIPOS DE ANTICONGELANTE MANTENGA EL NIVEL DEL ANTICONGELANTE DEL MOTOR ENTRE LAS MARCAS DE MÁXIMO Y MÍNIMO DEL TANQUE RECUPERADOR SÓLO UTILICE ANTICONGELANTE MOPAR

### USO DEL GATO (SI ASÍ ESTÁ EQUIPADO)

USE EL GATO SOLAMENTE PARA CAMBIAR LA RUEDA DEL VEHÍCULO, NUNCA TRABAJE O ENCIENDA EL VEHÍCULO CUANDO ESTÉ SOPORTADO POR EL GATO.

### BATERÍA

SU BATERÍA NO REQUIERE MANTENIMIENTO DE NINGÚN TIPO, SIN EMBARGO SI REQUIRIERA TRABAJAR CON ELLA RECUERDE QUE CONTIENE GASES EXPLOSIVOS QUE PUDIERAN DAÑAR SUS OJOS, CAUSARLE CEGUERA O DAÑAR GRAVEMENTE SU PIEL.

### ¡PELIGRO!



¡GASES EXPLOSIVOS! PROTEJA SUS OJOS. CIGARROS, FLAMAS O CHISPAS PUEDEN CAUSAR QUE LA BATERÍA EXPLOTE. NO PERFORE NI ABRA LA BATERÍA



EN CASO DE CONTACTO CON LOS GASES O EL ÁCIDO DE LA BATERÍA, LAVE CON ABUNDANTE AGUA Y ENSEGUIDA ACUDA AL MÉDICO.

### LLAVES

GOZOS EXCESIVOS, AVANTARLAS DE LAS ALTURAS, PRESIÓN EXCESIVA EN LA PARTE PLÁSTICA U OTROS MALOS MANEJOS, PUEDEN DAÑAR EL CIRCUITO Y OCASIONAR LA INMOVILIZACIÓN DE SU VEHÍCULO





## INFORMACIÓN

Este manual ilustra y describe las características de operación de los equipos tanto estándar como opcionales en el vehículo. Dependiendo de la versión y modelo que usted haya adquirido, su vehículo podría o no contar con alguna(s) de las características que se describen en este manual.

Asimismo, este manual podría describir características y/o equipos que ya no están disponibles y/o que no fueron ordenados para su vehículo. Si tiene alguna duda o comentario al respecto no dude en contactar a cualquier distribuidor autorizado, o a nuestro CENTRO DE ATENCIÓN A CLIENTES en los teléfonos 5081-7568 del D.F. y Zona Metropolitana, o al 01(800) 505-1300 (LADA sin costo) para el interior de la República.

FCA México, S.A. de C.V. Se reserva el derecho de hacer cambios en el diseño y especificaciones, y/o de hacer adiciones o mejoras a sus productos sin tener obligación de implementarlos a productos previamente fabricados.

## ¡ADVERTENCIA SOBRE EL CONSUMO DEL ALCOHOL!

Un conductor ebrio es quien con más frecuencia ocasiona accidentes. Sus habilidades como conductor pueden ser gravemente afectadas por los niveles del alcohol en la sangre. Su vista puede engañarlo, sus reflejos disminuyen y su juicio puede no ser el correcto.

**No conduzca después de haber consumido bebidas alcohólicas.**

### *Información general*

La siguiente declaración se aplica a todos los dispositivos de radiofrecuencia (RF) equipados en este vehículo:

La operación de este equipo está sujeta a las siguientes dos condiciones:

(1) Es posible que este equipo o dispositivo no cause interferencia perjudicial y (2) este equipo o dispositivo debe aceptar cualquier interferencia, incluyendo la que pueda causar su operación no deseada.

Descripción de característica	Identificación de certificado
Clave	COFETEL: RCPBOLR09-0828
Body	IFETEL: RLVAU6211-1177
TPMS	RCPSCMR14-0622
TPMS Válvula/Transmisor	RLVSCMR14-0398



# ¡Cuida tu garantía!



**En caso de algún percance exige a tu compañía de seguros que tu unidad sea reparada en un Distribuidor autorizado con partes originales Mopar y de esta manera no perderás la garantía de tu vehículo.**



# TABLA DE CAPÍTULOS

SECCIÓN	PÁGINA
1 INTRODUCCIÓN.....	5
2 TABLA GRÁFICA DE CONTENIDO .....	8
3 CONOCIENDO SU VEHÍCULO .....	11
4 TABLERO DE INSTRUMENTOS.....	75
5 SEGURIDAD .....	96
6 ARRANQUE Y OPERACIÓN.....	144
7 QUÉ HACER EN CASO DE EMERGENCIA .....	174
8 SERVICIO Y MANTENIMIENTO.....	200
9 DATOS TÉCNICOS.....	241
10 MULTIMEDIA .....	249
11 INDICE GENERAL.....	270





# INTRODUCCIÓN

## CONTENIDO

■ BIENVENIDA .....	6
■ CÓMO USAR ESTE MANUAL .....	6
• Información esencial .....	6
• Símbolos .....	6
■ PRECAUCIONES Y ADVERTENCIAS.....	7
■ MODIFICACIONES Y ALTERACIONES AL VEHÍCULO .....	7





## BIENVENIDA

Felicidades por la selección de su nuevo vehículo Fiat. Tenga la seguridad que representa un ensamble de precisión, estilo distintivo y alta calidad todos los elementos esenciales que son tradicionales para nuestros vehículos.

Este manual se redactó con ayuda de especialistas en Ingeniería y Servicio con el objeto de familiarizarlo respecto a la operación y el mantenimiento de su nuevo vehículo. Va acompañado por una póliza de garantía y por otros documentos de interés para usted. Le recomendamos leerlos cuidadosamente. El apego a las instrucciones y recomendaciones de este manual le proporcionará una conducción segura y placentera de su vehículo.

La Póliza de Garantía enlista una serie de servicios que ofrece FCA México:

- La garantía con los términos y condiciones de mantenimiento.
- El rango de los servicios disponibles a los clientes de FCA México.

**NOTA: Después de leer este manual, consérvelo en el vehículo a modo de referencia y entréguelo en el momento de venderlo.**

Cuando lleve su vehículo a servicio, recuerde que su distribuidor lo conoce mejor que nadie, cuenta con técnicos capacitados y refacciones genuinas MOPAR® y está interesado en que usted quede plenamente satisfecho.

## CÓMO USAR ESTE MANUAL

### Información esencial

Consulte la tabla de contenido para determinar qué sección tiene la información que usted requiere.

Como las especificaciones de su vehículo dependen del orden del equipamiento, algunas descripciones e ilustraciones podrían ser diferentes a las del equipamiento de su vehículo.

El índice detallado al final de este manual, contiene una lista completa de todos los temas.

### Símbolos

Algunos componentes de los vehículos tienen simbología de precaución indicada en colores para que sean observadas al usar ese componente. Para mayor información acerca de estos símbolos usados en su vehículo, refiérase a los "Mensajes y luces de advertencia" en la sección de "Tablero de instrumentos".





## PRECAUCIONES Y ADVERTENCIAS

Este manual contiene ADVERTENCIAS contra procedimientos de operación que pueden producir un accidente o lesiones corporales. También contiene PRECAUCIONES contra procedimientos que pueden provocar daños a su vehículo. Si no lee totalmente este manual, puede perder información muy importante. Siga todas las Advertencias y Precauciones.

## MODIFICACIONES Y ALTERACIONES AL VEHÍCULO

### ¡ADVERTENCIA!

Cualquier modificación o alteración a este vehículo podría afectar seriamente la manejabilidad y seguridad de su vehículo, dando como resultado un accidente que puede ocasionar lesiones graves o fatales.







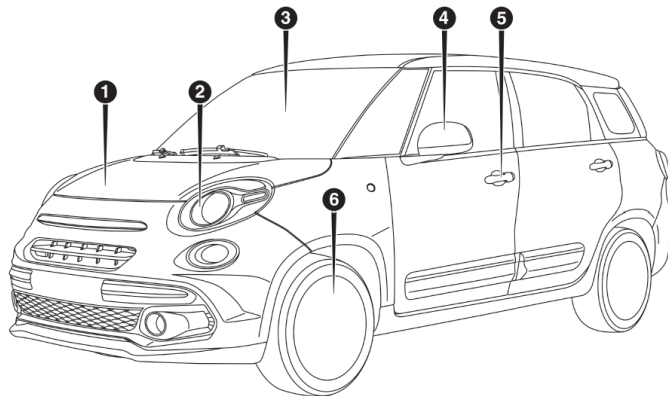
# TABLA GRÁFICA DE CONTENIDO

## *CONTENIDO*

- VISTA FRONTAL ..... 9
- VISTA TRASERA..... 9
- TABLERO DE INSTRUMENTOS ..... 10
- INTERIOR ..... 10

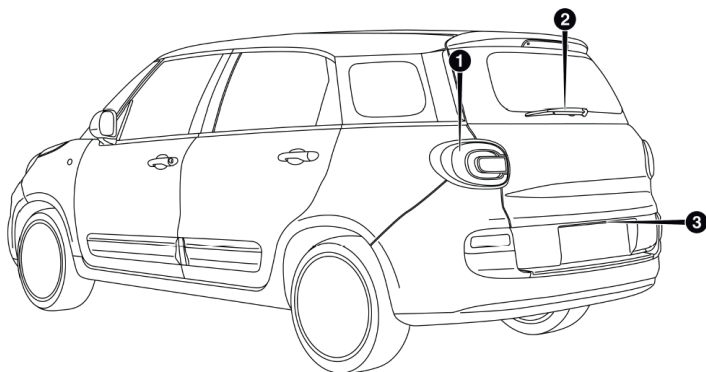


## VISTA FRONTAL



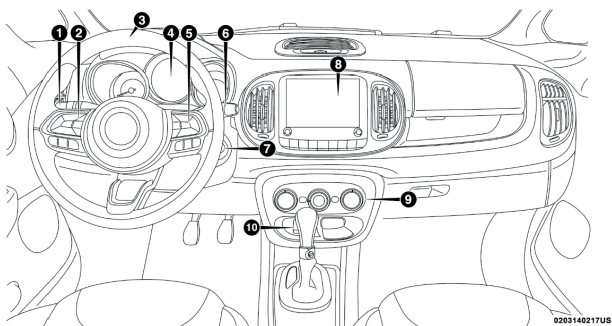
1. Cofre/Compartimento del motor
2. Faros delanteros
3. Parabrisas
4. Espejos exteriores
5. Puertas
6. Ruedas/llantas

## VISTA TRASERA



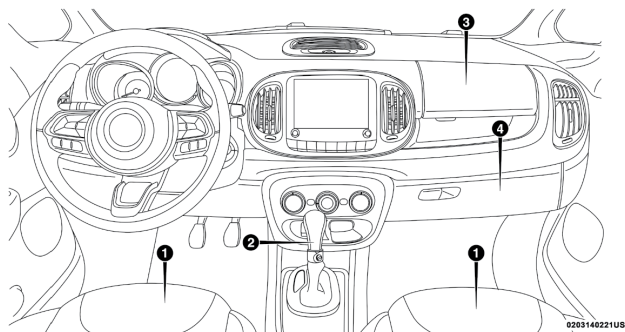
1. Luces traseras
2. Limpiador trasero
3. Compuerta levadiza

## TABLERO DE INSTRUMENTOS



- |                           |                                 |
|---------------------------|---------------------------------|
| 1. Ventilador             | 6. Palanca del limpiaparabrisas |
| 2. Botones de control     | 7. Interruptor de ignición      |
| 3. Volante                | 8. Sistema de radio             |
| 4. Módulo de instrumentos | 9. Controles de clima           |
| 5. Controles de velocidad | 10. AUX Jack y puerto USB       |

## INTERIOR



1. Asiento
2. Selector de velocidades
3. Guantera superior
4. Guantera inferior

# CONOCIENDO SU VEHÍCULO

## CONTENIDO

■ <b>LAS LLAVES</b> .....	<b>14</b>
• Llave con control remoto .....	14
■ <b>INTERRUPTOR DE IGNICIÓN</b> .....	<b>16</b>
• Recordatorio de llave en la ignición .....	17
■ <b>LLAVE SENTRY</b> .....	<b>17</b>
• Programación de llaves .....	18
• Llaves de repuesto .....	18
■ <b>ALARMA DE SEGURIDAD DEL VEHÍCULO (SI ASÍ ESTÁ EQUIPADO)</b> .....	<b>18</b>
• Para activar el sistema .....	19
• Para desactivar el sistema .....	19
• Cierre y apertura centralizados (Interruptor de dispositivo de bloqueo de seguridad) (si así está equipado) .....	19
■ <b>PUERTAS</b> .....	<b>20</b>
• Seguros de puertas .....	20
• Seguros de puertas con una o más puertas abiertas .....	22
• Auto - Reasegurado (únicamente para las puertas traseras) .....	22
• Sistema de seguros en puertas traseras para protección de niños (puertas traseras) .....	22
■ <b>ASIENTOS</b> .....	<b>23</b>
• Ajuste manual (asientos delanteros) .....	23
• Ajuste manual (asientos traseros) .....	25
• Ajuste eléctrico (asientos delanteros, si así está equipado) .....	26
• Asientos con calefacción (si así está equipado) .....	27
• Asiento trasero plegable y abatible .....	28
• Descansabrazos trasero (si así está equipado) .....	30
■ <b>CABECERAS</b> .....	<b>30</b>
• Cabeceras reactivas — asientos delanteros .....	30
• Retiro de cabecera delantera .....	32
• Retiro de cabecera trasera .....	32
■ <b>COLUMNA DE DIRECCIÓN</b> .....	<b>33</b>
• Columna de dirección abatible/telescópica .....	33





- **ESPEJOS**..... 33
  - Espejo interior día/noche..... 33
  - Espejo de atenuación automática (si está equipado)..... 34
  - Espejo para conversación (si así está equipado)..... 34
  - Espejos eléctricos ..... 35
  - Espejos exteriores abatibles ..... 36
  - Espejos con calefacción (si así está equipado) ..... 36
  - Viseras ..... 36
- **LUCES EXTERIORES** ..... 37
  - Faros ..... 37
  - Luces de conducción diurna (DRL) (si así está equipado)..... 37
  - Luces altas ..... 37
  - Luces para rebasar ..... 38
  - Luces de estacionamiento..... 38
  - Sígueme a casa/Retraso de apagado de luces ..... 38
  - Faros de niebla delanteros (si así está equipado) ..... 38
  - Luces direccionales..... 38
  - Asistencia de cambio de carril..... 38
  - Luces de cortesía/aproximación..... 39
- **LUCES INTERIORES** ..... 39
  - Controles de luces interiores ..... 39
- **LIMPIA Y LAVAPARABRISAS** ..... 41
  - Funcionamiento del limpiaparabrisas delantero..... 41
  - Limpiador/Lavador del cristal trasero ..... 43
- **CONTROLES DEL CLIMA** ..... 44
  - Vista general del sistema de aire acondicionado manual ..... 44
  - Vista general del sistema de control automático de temperatura (si así está equipado)..... 47
  - Funciones del control del clima ..... 50
  - Control automático de temperatura (ATC, si así está equipado) ..... 51
  - Consejos de operación..... 51
- **VENTANAS**..... 53
  - Ventanas eléctricas ..... 53
  - Ruido de viento ..... 55





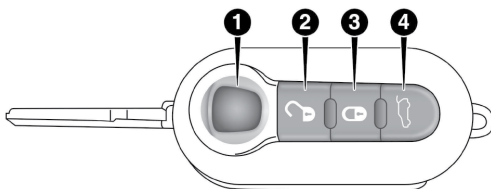
- **QUEMACOCOS ELÉCTRICO (SI ASÍ ESTÁ EQUIPADO)..... 55**
  - Para abrirlo..... 56
  - Para cerrarlo..... 56
  - Protección contra obstrucción ..... 57
  - Reinicialización del quemacocos ..... 57
  - Ruido de viento ..... 57
  - Cubierta de sol ..... 57
- **COFRE..... 58**
  - Apertura del cofre..... 58
  - Cierre del cofre ..... 59
- **COMPUERTA LEVADIZA ..... 59**
  - Apertura..... 59
  - Liberación de emergencia de la compuerta trasera ..... 60
- **CARACTERÍSTICAS DEL ÁREA DE CARGA..... 61**
  - Características del área de carga trasera ..... 61
  - Compartimientos en el área de carga ..... 65
- **PORTERO ELÉCTRICO DE LA COCHERA (SI ASÍ ESTÁ EQUIPADO) ..... 65**
  - Antes de empezar la programación de HomeLink® ..... 66
  - Programación de un código cambiante..... 66
  - Programación de un código no cambiante..... 68
  - Uso del HomeLink® ..... 69
  - Seguridad ..... 69
  - Sugerencias para la solución de problemas ..... 69
- **EQUIPO INTERNO ..... 70**
  - Compartimientos de almacenamiento..... 70
  - Portavasos ..... 72
  - Tomas de corriente eléctrica ..... 72
  - Encendedor (si así está equipado)..... 73
- **CANASTILLA PARA EQUIPAJE EN TOLDO (SI ASÍ ESTÁ EQUIPADO) ..... 74**



## LAS LLAVES

### Llave con control remoto

La llave de su vehículo contiene un transmisor del sistema de acceso remoto sin llave (RKE) con una llave integrada (una hoja de metal para un apoyo mecánico). Para utilizar el apoyo mecánico, simplemente presione el botón de liberación.



0307129319US

1. Botón de liberación de llave mecánica.
2. Botón desbloquear
3. Botón bloquear
4. Botón puerta levadiza

**NOTA:** El vehículo se entrega con una tarjeta que contiene el número código de sus llaves para obtener un duplicado de las llaves, el distribuidor autorizado que le vendió el vehículo tiene el código de los seguros. Estos números pueden usarse para ordenar un duplicado de las llaves.

#### Para desbloquear las puertas y la compuerta levadiza

Presione y suelte el botón de desbloqueo en el transmisor RKE para desbloquear la puerta del conductor, u oprímalo dos veces en 5 segundos para desbloquear todas las puertas y la compuerta levadiza. Las luces direccionales destellarán para indicar el desbloqueo. El sistema de acceso también se encenderá.

#### Para bloquear las puertas y la compuerta levadiza

Presione y libere el botón de bloqueo en el transmisor RKE para bloquear todas las puertas y la compuerta trasera. Las luces direccionales destellarán y el claxon sonará una vez para avisar que ha reconocido la señal.

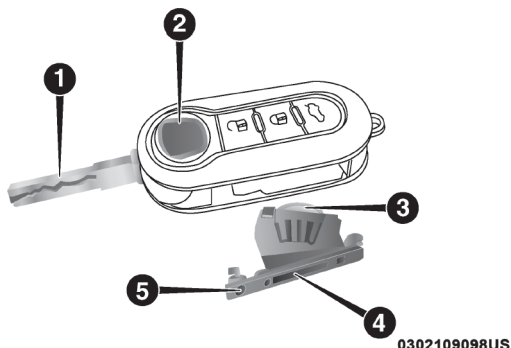
Si una puerta está entreabierta las luces direccionales destellarán aún más rápido y el claxon no sonará, esto es para indicar que una puerta está todavía abierta.

#### Bloquear las puertas con la llave

1. Inserte la llave con cualquiera de los lados viendo hacia arriba.
2. Gire la llave hacia la derecha para bloquear la puerta
3. Gire la llave hacia la izquierda para desbloquear la puerta



## Reemplazo de la batería en el transmisor de control remoto



Elementos de la llave

- 1- Llave mecánica.
- 2- Botón de liberación de llave mecánica.
- 3- Batería
- 4- Carcasa de batería
- 5- Tornillo

Para reemplazar la batería, proceda según lo descrito:

1. Presione el botón de liberación mecánica para abrir el inserto metálico de la llave.
2. Gire el tornillo para desasegurar usando un destornillador de punta fina.
3. Saque la carcasa de la batería y reemplace la batería asegurándose que la polaridad sea correcta.
4. Vuelva a colocar la caja de la batería dentro de la llave y ciérrela girando el tornillo para asegurar.

**NOTA:** Las baterías usadas deben desecharse, de acuerdo a la ley, en contenedores especiales, de lo contrario llévelas a su distribuidor autorizado quien se encargará de su disposición.

### Programación de transmisores adicionales

Refiérase a "Llave Sentry" en esta sección para más información.

Si no tiene un transmisor RKE programado, póngase en contacto con su distribuidor autorizado.

#### *Solicitud de transmisores adicionales*

El sistema puede reconocer hasta 8 controles remotos. En caso de que sea necesario un nuevo control remoto será necesario acudir con su distribuidor autorizado, llevando una identificación personal y los documentos de propiedad del vehículo.

#### *Información general*

La operación de este equipo está sujeta a las siguientes dos condiciones:

(1) es posible que este equipo o dispositivo no cause interferencia perjudicial y (2) este equipo o dispositivo debe aceptar cualquier interferencia, incluyendo la que pueda causar su operación no deseada.





**NOTA:** Cambios o modificaciones no aprobados expresamente por la parte responsable del cumplimiento podrían anular la autoridad del usuario para operar el equipo.

Si su transmisor no opera desde una distancia normal, revise cualquiera de las siguientes dos condiciones.

1. Batería baja en el transmisor. La vida útil aproximada de la batería es de 3 años de uso normal.
2. Si se está cerca de un radiotransmisor, como de una torre de alguna estación de radio, un aeropuerto, base militar y algún radio móvil o CB (banda civil).

## INTERRUPTOR DE IGNICIÓN

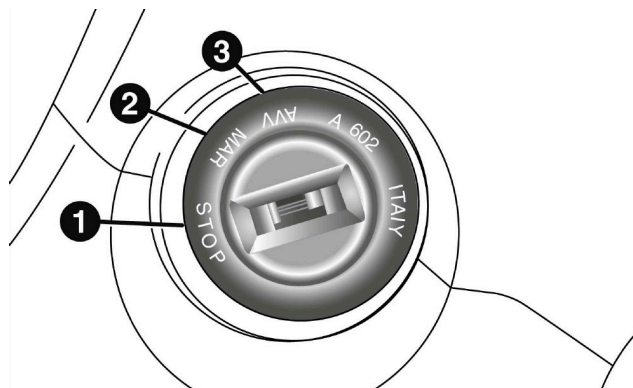
El interruptor de ignición se puede girar a tres diferentes posiciones:

- STOP (Apagado/Asegurado): Motor apagado, se puede quitar la llave. Algunos dispositivos eléctricos (ejemplo, sistema de sonido, sistema centralizado de seguros eléctricos, etc.) pueden funcionar.

**NOTA:** En vehículos equipados con transmisión automática, la palanca debe estar en posición "P" (estacionamiento) antes de poder retirar la llave.

- AVV (Arranque): Arranque del motor.
- MAR (ACC/Encendido/En marcha): Posición de manejo. Todos los dispositivos eléctricos están activados.

El interruptor de ignición cuenta con un sistema de seguridad que requiere que la llave de ignición regrese de la posición "Stop" si el motor no arranca, antes de tratar de volver a encenderlo.



1. STOP (apagado/asegurado)
2. MAR (accesorios/encendido/en marcha)
3. AVV (ignición)

## ¡ADVERTENCIA!

- Antes de salir del vehículo, aplique el freno de estacionamiento, cambie la palanca de la transmisión automática en la posición de estacionamiento o la transmisión manual en la posición reversa, apague el vehículo, retire la llave de la ignición y cierre el vehículo.
- Nunca deje niños a solas en un vehículo o con acceso a un vehículo sin asegurar. Dejar a un niño en el vehículo sin vigilancia es peligroso por muchas razones. El niño u otras personas se pueden lesionar seriamente o fatalmente. Se debe advertir a los niños de no tocar el freno de mano, el pedal de freno o la palanca de velocidades.
- No deje el transmisor de llave dentro o cerca del vehículo o en un lugar accesible a los niños y no deje el Keyless Enter-N-Go™ en el modo de accesorios o encendido. El niño puede hacer funcionar las ventanas eléctricas, otros controles o mover el vehículo.
- En climas calurosos no deje niños o animales dentro de un vehículo que se encuentra estacionado. La acumulación de calor puede causar severos daños o incluso la muerte.

## ¡PRECAUCIÓN!

Un auto sin cerrar es una invitación a los ladrones. Siempre quite el transmisor de llave del interruptor de ignición y asegure todas las puertas al dejar el vehículo solo.

### Recordatorio de llave en la ignición

Al abrir la puerta del conductor con la llave en la ignición en la posición OFF/LOCK, se activará una alerta sonora para retirar la llave.

## LLAVE SENTRY

El sistema inmovilizador Sentry Key® previene una operación no autorizada del vehículo al deshabilitar el motor. El sistema no necesita ser armado o activado. La operación es automática, sin importar si el vehículo está cerrado o no.

El sistema utiliza llaves de ignición que contienen un chip electrónico (transponder), para prevenir operación del vehículo no autorizada. Por eso, sólo las llaves programadas al vehículo pueden ser usadas para arrancar y operar el vehículo. El sistema apagará el motor en dos segundos si alguien utiliza una llave no autorizada para arrancar el motor.

**NOTA:** Una llave que no ha sido programada es considerada como no válida aun si está hecha para embonar en el cilindro de seguro de ignición para el vehículo.

Si la luz de advertencia del vehículo se enciende después de girar la llave a la posición "Mar", indica que hay un problema con la electrónica.



## ¡PRECAUCIÓN!

- Cuando salga del vehículo, siempre quite la llave del interruptor de ignición y asegure todas las puertas.
- El sistema Inmovilizador Sentry no es compatible con los sistemas de arranque remoto no originales. El uso de estos sistemas puede producir problemas de arranque del vehículo y pérdida de la protección de seguridad.

Todas las llaves del vehículo han sido programadas para la electrónica del vehículo.

### Programación de llaves

La programación de llaves puede realizarse con su distribuidor autorizado.

### Llaves de repuesto

**NOTA:** Sólo las llaves que se han programado para la electrónica del vehículo se pueden usar para arrancarlo y hacerlo funcionar. Una vez que se ha programado una llave Sentry® para el vehículo, no se puede programar para ningún otro vehículo.

**NOTA:** Cuando se le dé servicio al sistema inmovilizador de la llave Sentry® lleve todas las llaves del vehículo con su distribuidor autorizado.

#### *Información general*

La operación de este equipo está sujeta a las siguientes dos condiciones:

- (1) Es posible que este equipo o dispositivo no cause interferencia perjudicial y
- (2) Este equipo o dispositivo debe aceptar cualquier interferencia, incluyendo la que pueda causar su operación no deseada.

**NOTA:** Cambios o modificaciones no aprobados expresamente por la parte responsable del cumplimiento podrían anular la autoridad del usuario para operar el equipo.

## ALARMA DE SEGURIDAD DEL VEHÍCULO (SI ASÍ ESTÁ EQUIPADO)

El sistema de alarma de seguridad del vehículo monitorea las puertas del vehículo en busca de un acceso no autorizado y el interruptor de ignición por una operación no autorizada. Mientras el sistema de seguridad de alarma del vehículo es armado, los interruptores interiores de las puertas y la liberación de la compuerta levadiza son desactivados. Si algo activa la alarma, el sistema proporciona señales tanto audibles como visuales: el claxon sonará, las luces de freno y/o las direccionales destellarán y la luz de advertencia en el tablero de instrumentos destellarán.



## Para activar el sistema

1. Retire la llave del interruptor de ignición y salga del vehículo.
2. Cierre la puerta usando el interruptor del sistema central de asegurado/desasegurado a control remoto (RKE) y cierre todas las puertas.
3. El claxon sonará y la luz de advertencia en el módulo de instrumentos destellará rápidamente por aproximadamente 3 segundos. Eso muestra que la alarma de seguridad se está armando. Durante ese periodo, si una puerta se abre, el interruptor de ignición se gira a la posición "Mar" o los seguros eléctricos se desbloquean en cualquier forma, la alarma de seguridad del vehículo se desactivará. Después de aproximadamente 3 segundos, la luz de advertencia destellará lentamente. Eso muestra que la alarma de seguridad del vehículo está completamente armada.

La activación de la alarma de seguridad es seguida por un diagnóstico de estado. Si una falla es detectada durante el diagnóstico, el claxon sonará una segunda vez.

Si el claxon suena una segunda vez, revise que estén cerradas correctamente todas las puertas, cofre y compuerta levadiza, entonces se rearmará el sistema.

Si la alarma de seguridad suena el claxon por segunda vez, aun cuando todas las puertas, cofre y compuerta levadiza estén correctamente cerrados, una falla en la operación del sistema ha ocurrido. Póngase en contacto con su distribuidor autorizado.

## Para desactivar el sistema

Presione el botón de desbloqueo en el transmisor de acceso sin llave (RKE), o gire la llave en el interruptor de ignición a la posición de "MAR" (Encendido/En marcha).

**NOTA: El sistema de seguridad del vehículo no se desactivará cuando se utiliza la parte metálica de la llave en un cilindro de la cerradura de la puerta.**

El sistema de alarma de seguridad está diseñado para proteger a su vehículo; sin embargo, usted puede crear condiciones en las que el sistema emita una falsa alarma. Si permanece en el vehículo y asegura las puertas con el transmisor RKE, una vez que el sistema de seguridad esté armado, cuando jale la manija para salir, la alarma sonará. Si esto ocurre, presione el botón desasegurar en el transmisor RKE para desarmar la alarma de seguridad del vehículo.

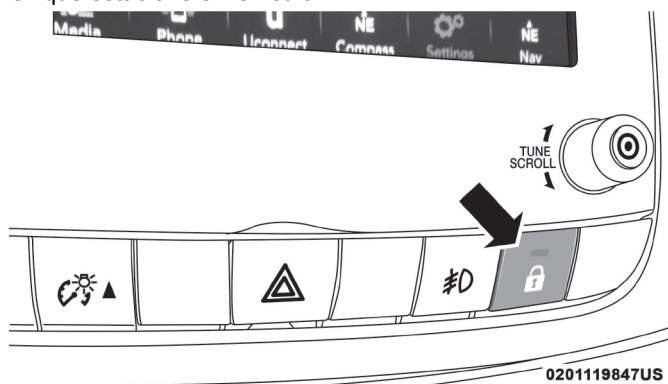
## Cierre y apertura centralizados (Interruptor de dispositivo de bloqueo de seguridad) (si así está equipado)

Este dispositivo de seguridad evita el funcionamiento de las manijas interiores y de los botones de apertura y cierre de las puertas.

Evita el funcionamiento de las puertas desde el interior del compartimiento de pasajeros, (ejemplo, cristales rotos).



Le recomendamos que active el dispositivo de cierre y apertura centralizado cada vez que estacione el vehículo.



**Localización del dispositivo de bloqueo de seguridad**

### **Activación del dispositivo de bloqueo de seguridad**

El dispositivo de bloqueo de seguridad está habilitado en todas las puertas presionando rápidamente dos veces en el botón de asegurado (LOCK) en el transmisor RKE.

Las luces intermitentes parpadean tres veces y un LED arriba del botón destella para indicar que ha sido activado el dispositivo de bloqueo de seguridad. Si una o más puertas no han sido correctamente cerradas, el dispositivo de bloqueo de seguridad no se activará, previniendo que una persona se quede encerrada en el interior por entrar en el vehículo, luego cierre la puerta abierta.

### **Desactivación del dispositivo de bloqueo de seguridad**

El dispositivo de bloqueo de seguridad se desactiva automáticamente:

1. Presionando el botón desasegurado (UNLOCK) en el transmisor RKE.
2. Girando el interruptor de ignición a la posición de "MAR" (Encendido/En marcha).

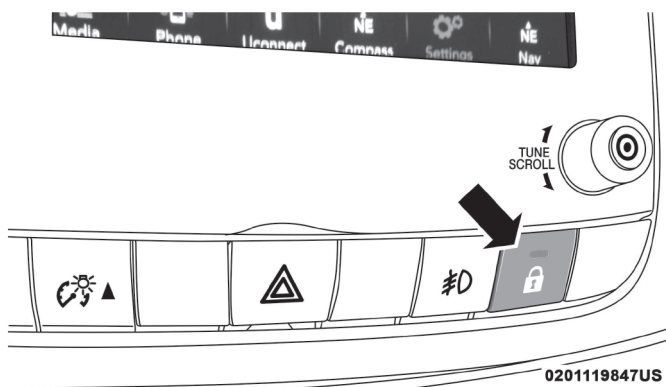
## **PUERTAS**

### **Seguros de puertas**

Presione el botón de bloqueo o desbloqueo central localizado en el tablero de instrumentos, en el banco de interruptores debajo del radio. El botón tiene un LED que indica cuando las puertas están bloqueadas o desbloqueadas

- **LED Encendido:** puertas aseguradas. Presione el botón central asegurado/desasegurado una vez para bloquear todas las puertas. El LED se apagará una vez que las puertas son desaseguradas.
- **LED Apagado:** puertas desaseguradas. Presione el botón central asegurado/desasegurado una vez para bloquear todas las puertas. El LED se encenderá una vez que las puertas son aseguradas.





### Botón central bloqueo/desbloqueo

Una vez que las puertas han sido aseguradas con el transmisor RKE, no será posible desbloquearlas presionando el botón de bloqueo/desbloqueo central.

**NOTA:** Con el botón central de seguros activo (LED encendido), abrir una de las puertas delanteras es posible para realizar un desbloqueo central (LED apagado). Con el cierre centralizado activo (LED encendido) con el propósito de abrir una de las puertas traseras, es necesario jalar la manija interior dos veces. Con una de las puertas traseras abierta (LED apagado), el desbloqueo se lleva a cabo únicamente para esa puerta, no para todas las puertas del vehículo.

Para desasegurar las puertas delanteras, jale la manija interior hasta el primer paso. Si las puertas traseras están bloqueadas, puede jalar la manija una vez para desasegurar la puerta y una segunda vez para abrir la puerta.

### ¡ADVERTENCIA!

- No deje niños o animales dentro de un vehículo estacionado en clima caliente. La acumulación del calor en el interior puede causar lesiones graves o la muerte.
- Por seguridad personal, en caso de un accidente, asegure todas las puertas mientras conduce y cuando estacione o deje desatendido su vehículo.
- Antes de salir del vehículo, aplique el freno de estacionamiento, cambie la palanca de la transmisión automática en la posición de estacionamiento o la transmisión manual en la posición reversa, apague el vehículo, retire la llave de la ignición y cierre el vehículo.
- Nunca deje niños en un vehículo desatendido, o con acceso a un vehículo desasegurado. Dejar niños en un vehículo desatendido es peligroso por numerosas razones. Un niño u otros podrían lesionarse o herirse fatalmente. Se debe advertir a los niños de no tocar el freno de estacionamiento, el pedal del freno o la palanca de cambios.



### ¡ADVERTENCIA!

- No deje el transmisor de la llave en o cerca del vehículo, o en un lugar accesible a los niños. Un niño podría hacer funcionar los cristales eléctricos, otros controles o mover el vehículo.

### ¡PRECAUCIÓN!

Un vehículo desasegurado es una invitación a los ladrones. Siempre retire la llave del interruptor de ignición y cierre todas las puertas cuando abandone su vehículo.

## Seguros de puertas con una o más puertas abiertas

Es posible asegurar el vehículo a través del RKE, con el botón interno o externo, también si una o más puertas están abiertas. El LED se enciende con la función de asegurado. Al cerrar la última puerta, el vehículo mantiene el estado del cierre centralizado si la llave no está en el interruptor de ignición, de otra forma el vehículo se desasegurará y el LED se apagará.

**NOTA:** Si la llave no está en el interruptor de ignición, pero está dentro del vehículo, el vehículo no reconoce la presencia de la llave después de cerrar la última puerta, el vehículo permanece bloqueado.

### Auto - Reasegurado (únicamente para las puertas traseras)

Con el vehículo bloqueado y todas las puertas cerradas (LED encendido), si un pasajero abre una de las puertas traseras (LED apagado), tan pronto como la puerta es cerrada, esta se asegurará una vez más (LED encendido).

## Sistema de seguros en puertas traseras para protección de niños (puertas traseras)

Con el fin de proporcionar un entorno seguro para los niños que viajan en el asiento trasero, las puertas traseras del vehículo cuentan con un sistema de seguros para "protección de niños".

### Para activar/desactivar el seguro de protección para niños

1. Abra la puerta trasera.
2. Inserte la punta de la llave, en el seguro y gire hacia la derecha a la posición de asegurado o a la izquierda a la posición de desasegurado.
3. Repita los mismos pasos en la puerta trasera del lado contrario para activar el seguro.

### ¡ADVERTENCIA!

Evite que alguien quede atrapado en caso de un accidente. Recuerde que las puertas traseras solo se podrán abrir desde el exterior cuando el seguro para "protección de niños" esté activado.

**NOTA:** Para una salida de emergencia con el sistema activado, mueva el interruptor de la puerta a la posición desasegurado, baje el cristal y abra la puerta con la manija exterior.



## ASIENTOS

Los asientos son parte del sistema de protección a los ocupantes del vehículo.

### ¡ADVERTENCIA!

- Es peligroso viajar en el área de carga, dentro o fuera de un vehículo. En una colisión, las personas que viajen en esas áreas están más expuestas a lesionarse gravemente o a morir.
- No permita que nadie viaje en ningún área del vehículo que no esté equipada con asientos y cinturones de seguridad. En una colisión, las personas que viajen en esas áreas están más expuestas a lesionarse gravemente o a morir.
- Asegúrese de que todos los pasajeros estén en un asiento y utilicen los cinturones de seguridad correctamente.

### Ajuste manual (asientos delanteros)

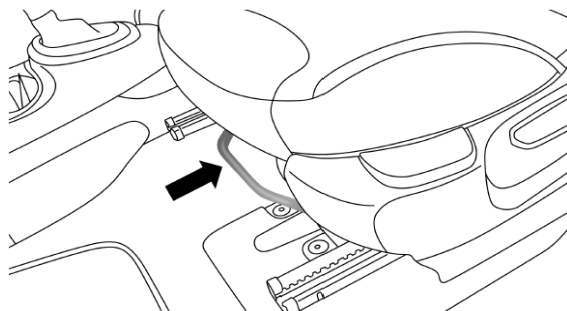
### ¡ADVERTENCIA!

- Ajustar el asiento mientras se conduce puede ser peligroso. Mover el asiento mientras conduce podría provocar la pérdida de control y ocasionar un accidente fatal o grave. Los asientos deben ajustarse antes de abrocharse los cinturones de seguridad y mientras el vehículo está estacionado. Un cinturón de seguridad mal ajustado puede ocasionar un accidente fatal o grave.
- No viaje con el respaldo del asiento reclinado de tal forma que el cinturón de hombro ya no esté descansando contra su pecho. Durante una colisión podría deslizarse por debajo del cinturón de seguridad, lo que podría ocasionar un accidente fatal o grave.

### Ajuste hacia delante/atrás (longitudinal)

La barra de ajuste está localizada al frente de los asientos, cerca del piso.

Mientras esté sentado en el asiento, levante la barra y mueva el asiento hacia adelante o hacia atrás. Libere la barra una vez que el asiento esté en la posición deseada. Usando la presión del cuerpo, mueva hacia adelante o hacia atrás el asiento para asegurarse que se ajustó correctamente en la corredera.



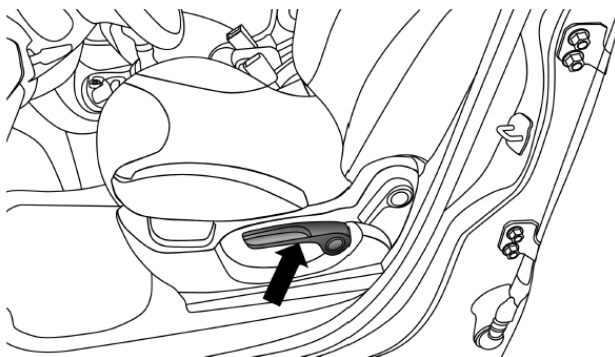
Barra de ajuste





### Ajuste de la altura del asiento

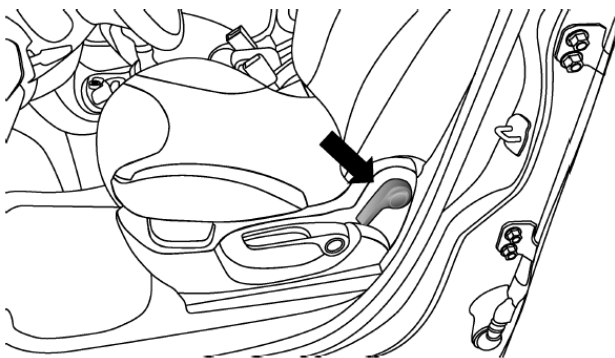
La palanca de ajuste del asiento está localizada en la parte exterior del asiento. Jale hacia arriba la palanca para subir la altura del asiento o empuje hacia abajo la palanca para bajar la altura del asiento.



Palanca de ajuste de altura del asiento

### Ajuste del respaldo

La palanca de ajuste se localiza en el lado exterior del asiento. Para reclinar el asiento, inclínese ligeramente hacia adelante, levante la palanca e inclínese hacia atrás hasta la posición deseada y suelte la palanca. Para regresar el asiento a su posición normal, inclínese hacia adelante y levante la palanca. Suelte la palanca una vez que el respaldo esté en la posición vertical.



Palanca de ajuste del respaldo

## ¡ADVERTENCIA!

- Ajustar un asiento mientras el vehículo está en movimiento es peligroso. El movimiento repentino del asiento podría provocar la pérdida del control. El cinturón de seguridad podría no estar ajustado adecuadamente y podría lesionarse. Ajuste el asiento mientras el vehículo está estacionado.
- No viaje con el respaldo del asiento reclinado de tal forma que el cinturón de hombro ya no esté descansando contra su pecho. Durante una colisión podría deslizarse por debajo del cinturón de seguridad, lo que podría ocasionar lesiones graves o la muerte. Recline el asiento únicamente cuando el vehículo esté estacionado.

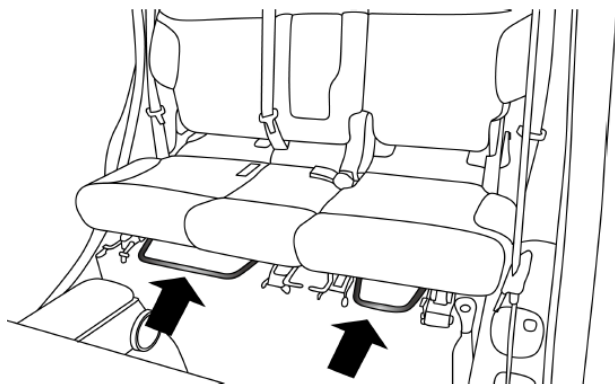
### Ajuste manual (asientos traseros)

## ¡ADVERTENCIA!

No apile equipaje o carga más alta que la altura de los asientos traseros, esto puede impedir la visibilidad o convertirse en proyectil en una frenada repentina o en una colisión.

### Ajuste de los asientos hacia adelante/atrás (longitudinal)

La barra de ajuste está localizada al frente de los asientos, cerca del piso.



Barra de ajuste

Mientras esté sentado en el asiento, levante la barra y mueva el asiento hacia adelante o hacia atrás. Libere la barra una vez que el asiento esté en la posición deseada. Usando la presión del cuerpo, mueva hacia adelante o hacia atrás el asiento para asegurarse que se ajustó correctamente en la corredera.

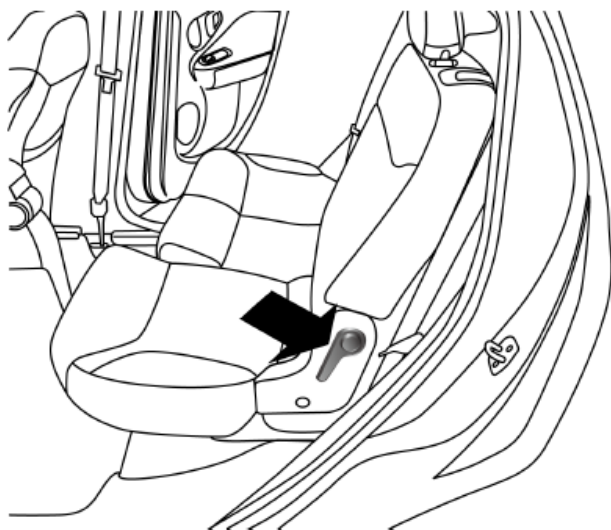


## ¡ADVERTENCIA!

- Ajustar un asiento mientras conduce puede ser peligroso. Mover un asiento mientras se conduce puede provocar la pérdida de control del vehículo que podría causar un accidente y lesiones graves o la muerte.
- Los asientos deben ser ajustados antes de abrocharse los cinturones de seguridad y mientras el vehículo está estacionado. Lesiones graves o la muerte pueden ocasionarse por un cinturón de seguridad mal ajustado.

### Ajuste del respaldo trasero

La palanca de ajuste se localiza en el lado exterior del asiento. Para reclinar el respaldo, levante la palanca e inclínese hacia atrás sobre el respaldo hasta que alcance la posición deseada, suelte la palanca.



Palanca de ajuste del asiento trasero

## ¡ADVERTENCIA!

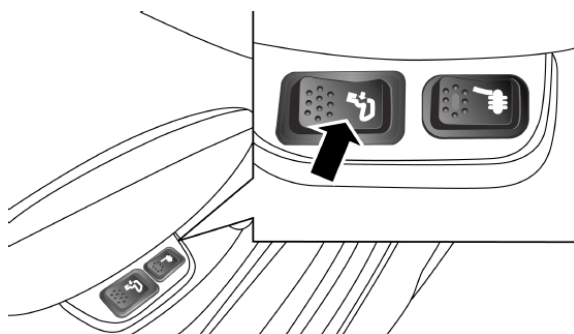
No viaje con el respaldo del asiento reclinado de tal forma que el cinturón de hombro ya no esté descansando contra su pecho. Durante una colisión podría deslizarse por debajo del cinturón de seguridad, lo que podría ocasionar lesiones graves o la muerte.

### Ajuste eléctrico (asientos delanteros, si así está equipado)

#### Soporte lumbar (si así está equipado)

Presione el interruptor del soporte lumbar para ajustar el soporte lumbar. Suelte el interruptor cuando alcance la posición deseada.

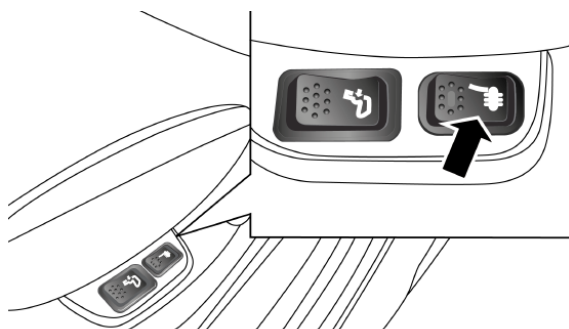




Interruptor del soporte lumbar

### Asientos con calefacción (si así está equipado)

En algunos modelos, los asientos del conductor y del pasajero delantero, podrían estar equipados con calefacción en los dos asientos y en ambos respaldos. Los controles están localizados en el lado exterior del asiento.



Interruptor de la calefacción

**NOTA:** Una vez que se active la calefacción de los asientos, el calor se empezará a sentir entre 2 a 5 minutos.

### ¡ADVERTENCIA!

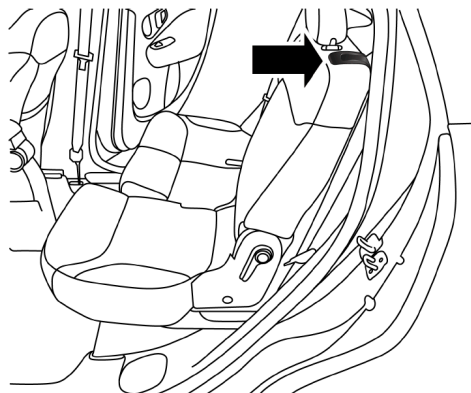
- Las personas que no tienen mucha sensibilidad en la piel por edad avanzada, enfermedades crónicas, diabetes, lesiones en la médula espinal, medicamentos, uso del alcohol, cansancio u otras condiciones físicas, deben tener cuidado al usar el calefactor del asiento. Éste puede ocasionar quemaduras aún en bajas temperaturas, especialmente si se usa durante periodos prolongados de tiempo.
- No coloque nada sobre el asiento o el respaldo que aisle contra el calor, como una manta o un cojín. Esto puede ocasionar que el calefactor del asiento se sobrecaliente. Sentarse en un asiento que ha sido sobrecalentado puede causar quemaduras graves debido a la alta temperatura que se encuentra en la superficie del asiento.



## Asiento trasero plegable y abatible

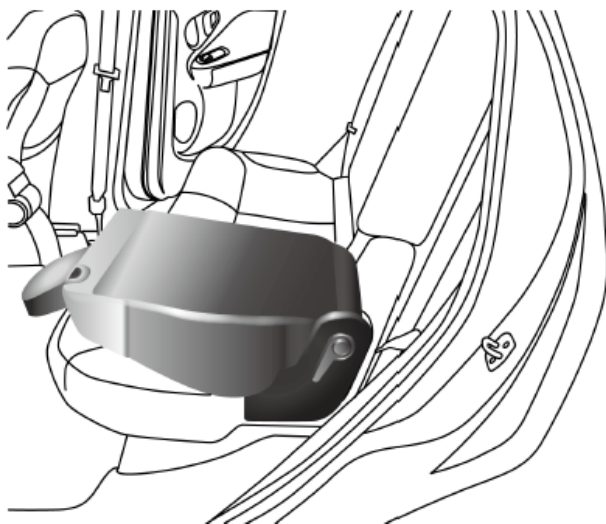
### NOTA:

- Antes de plegar el asiento trasero, puede ser necesario ajustar la posición de los asientos delanteros.
  - Asegúrese de que los asientos delanteros estén totalmente en posición vertical y hacia adelante. Esto permitirá al asiento trasero plegarse hacia abajo fácilmente.
1. Levante la palanca de liberación del respaldo localizada en la parte superior externa del asiento.



Palanca de liberación del respaldo

2. Pliegue el asiento hacia adelante

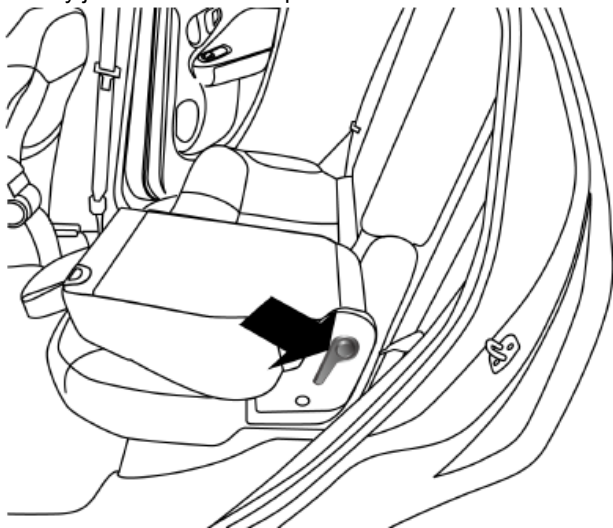


Asiento plegado



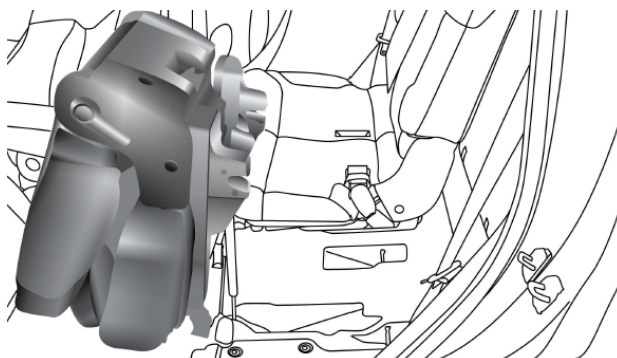
**NOTA:** Se podría experimentar deformaciones en el cojín del asiento si este se deja mucho tiempo plegado, debido a los broches del cinturón de seguridad, esto es normal y con sólo desplegar los asientos y con el tiempo, el cojín regresará a su forma original.

3. Localice la palanca de reclinación del respaldo en la parte lateral exterior del asiento y jale hacia arriba la palanca.



**Palanca de reclinación del respaldo**

4. Lentamente doble el asiento completo hacia adelante.

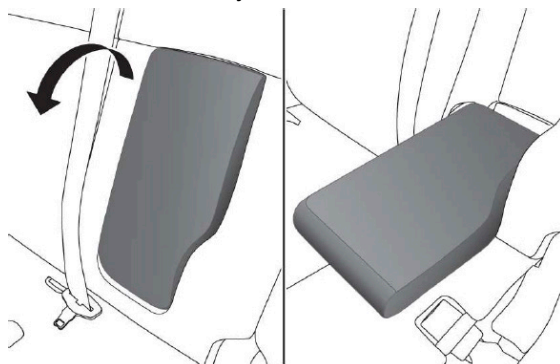


**Asiento trasero plegable**

5. Lentamente gire todo el asiento hacia atrás y bloquee firmemente el asiento en su posición.
6. Levante el respaldo del asiento trasero y asegure firmemente el respaldo en posición.

## Descansabrazos trasero (si así está equipado)

Para usar el descansabrazos, bájelo.



Descansabrazos plegable del asiento trasero

## CABECERAS

Las cabeceras están diseñadas para reducir el riesgo de daño en el cuello restringiendo el movimiento de la cabeza en eventos de impacto trasero. Éstas se deben ajustar de forma que la parte alta de la cabecera quede arriba de su oreja.

### ¡ADVERTENCIA!

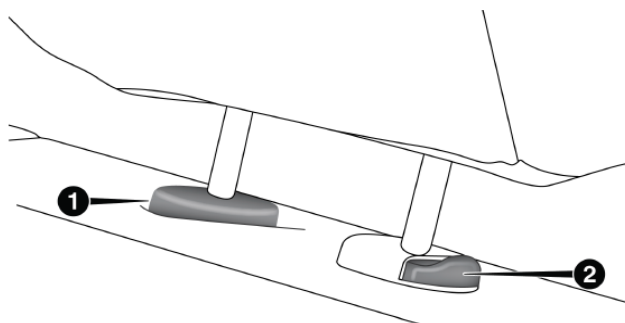
- Todos los ocupantes, incluyendo al conductor, no deben ocupar el asiento ni operar el vehículo hasta que las cabeceras se encuentren en la posición adecuada, para reducir el riesgo de lesiones en el cuello en caso de un accidente.
- Las cabeceras no deben ser ajustadas cuando el vehículo esté en movimiento. Conducir un vehículo con la cabecera mal ajustada o sin ella podrían causar lesiones graves o la muerte en caso de colisión.

### Cabeceras reactivas — asientos delanteros

Los asientos delanteros del conductor y el pasajero están equipados con cabeceras reactivas. En el caso de un impacto trasero, las cabeceras se extienden automáticamente hacia adelante minimizando el espacio entre la parte posterior de la cabeza de los ocupantes y la cabecera.

Para elevar la cabecera, júlela hacia arriba. Para bajarla, presione el botón localizado en la base de la cabecera y empújela hacia abajo.





1. Botón de liberación
2. Botón de ajuste

Las cabeceras reactivas volverán automáticamente a su posición normal después de un impacto trasero. Si la cabecera no regresa a su posición normal debe acudir inmediatamente a su distribuidor autorizado.

**NOTA:** No vuelva a colocar las cabeceras volteadas (180°) en una posición incorrecta, tratando de ganar espacio atrás de la cabeza.

### ¡ADVERTENCIA!

- Una cabecera suelta podría ser lanzada en una colisión y podría causar severos daños o la muerte a los ocupantes. Siempre asegúrese de que las cabeceras en desuso se encuentren fuera del compartimiento de pasajeros.
- Todas las cabeceras deben ser reinstaladas en el vehículo correctamente para proteger a los pasajeros. Siga las instrucciones de reinstalación de la parte de arriba antes de operar el vehículo u ocupar un asiento.

### ¡ADVERTENCIA!

- No coloque objetos sobre la parte superior del sistema de seguridad de cabeceras activas, tales como abrigo, cubre asientos o reproductores portátiles de DVD. Estos artículos pueden interferir con el funcionamiento del sistema en caso de colisión y podría resultar en lesiones graves o la muerte.

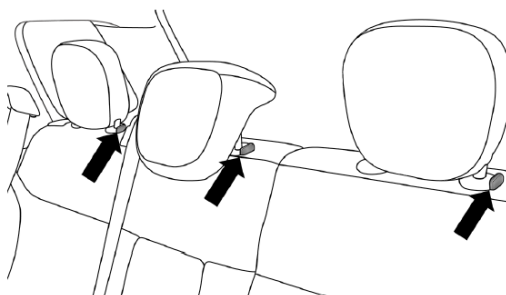
### Cabeceras de los asientos traseros

Los asientos traseros están equipados con cabeceras ajustables, los asientos a los extremos tienen dos posiciones de confort, mientras que la cabecera central debe usarse en la posición elevada. Cuando el asiento trasero central está ocupado, la cabecera deberá levantarse. Cuando no hay pasajeros en el asiento central trasero, la cabecera deberá ser bajada para que el conductor tenga una mayor visibilidad.

Para elevar la cabecera, jale hacia arriba la cabecera. Para bajar la cabecera, presione el botón, ubicado en la base de la cabecera y empuje hacia abajo.







**Botones de ajuste**

Para la instalación correcta de una silla para niño, consulte la sección de "Protección para los ocupantes".

### **Retiro de cabecera delantera**

Las cabeceras solo deben ser retiradas por técnicos capacitados, con propósitos de servicio únicamente. Si alguna necesita retirarse, vea a su distribuidor autorizado.

#### **¡ADVERTENCIA!**

- Todos los ocupantes, incluyendo al conductor, no deben operar un vehículo o sentarse hasta que las cabeceras estén colocadas en la posición correcta para minimizar el riesgo de daño en el cuello en caso de una colisión.
- Las cabeceras no deben ajustarse con el vehículo en movimiento. Manejar un vehículo con las cabeceras en una posición incorrecta o sin cabeceras puede causar serios daños o muerte en caso de una colisión.

### **Retiro de cabecera trasera**

**NOTA:** Si la cabecera del asiento central requiere ser retirada, acuda a su distribuidor autorizado.

Para retirar las cabeceras, levántelas completamente y presione el botón liberador y el de ajuste mientras jala hacia arriba. Podría tener que abatir el asiento para sacar la cabecera completamente. Para volver a colocar la cabecera, coloque los postes de la cabecera en los hoyos y presione hacia abajo. Luego ajuste la cabecera a la altura apropiada.

#### **¡ADVERTENCIA!**

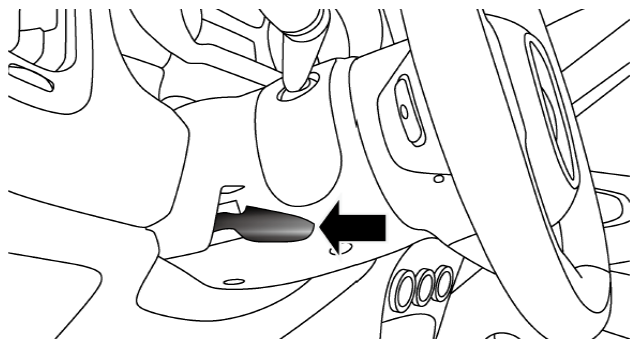
- Una cabecera suelta podría ser lanzada en una colisión y podría causar severos daños o la muerte a los ocupantes. Siempre asegúrese de que las cabeceras en desuso se encuentren fuera del compartimiento de pasajeros.
- TODAS las cabeceras DEBEN ser reinstaladas en el vehículo correctamente para proteger a los pasajeros. Siga las instrucciones de reinstalación de la parte de arriba antes de operar el vehículo u ocupar un asiento.



## COLUMNA DE DIRECCIÓN

### Columna de dirección abatible/telescópica

Esta función permite inclinar la columna de dirección hacia arriba o hacia abajo. También permite alargar o acortar la columna de dirección. El control de la columna de dirección abatible/telescópica se encuentra del lado izquierdo de la columna de dirección, debajo de la palanca de las direccionales.



Palanca de la columna de dirección abatible/telescópica

Para desbloquear la columna de dirección, jale la palanca hacia abajo. Para inclinar la columna de dirección, mueva el volante hacia arriba o hacia abajo como lo desee. Para alargar o acortar la columna, jale del volante hacia afuera o empújelo hacia adentro como lo desee. Para bloquear la columna de dirección en la posición deseada, empuje la palanca hacia arriba hasta bloquearla.

### ¡ADVERTENCIA!

No ajuste la columna de dirección mientras conduce. Ajustar la columna de dirección mientras se conduce o maneja con la columna de dirección sin bloquearse, podría ocasionar que el conductor pierda control del vehículo. Ignorar esta advertencia puede causar lesiones graves o la muerte.

## ESPEJOS

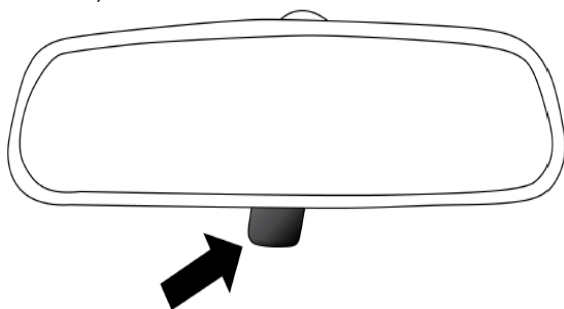
### Espejo interior día/noche

Un espejo de una sola articulación está provisto en el vehículo. Es una torsión en el espejo que tiene una posición fija en el parabrisas. El espejo se instala en el botón de parabrísas con un giro hacia la izquierda y no requiere herramientas para el montaje. La cabeza del espejo puede ajustarse hacia arriba, abajo, izquierda y derecha para varios conductores. El espejo debe ajustarse al centro en la vista a través del cristal trasero.

El deslumbramiento de los faros de los vehículos detrás de usted puede reducirse moviendo el pequeño control debajo del espejo en la posición de noche (hacia la parte trasera del vehículo). El espejo debe ser ajustado con



el pequeño control debajo del espejo se encuentre en la posición de día (hacia el parabrisas).

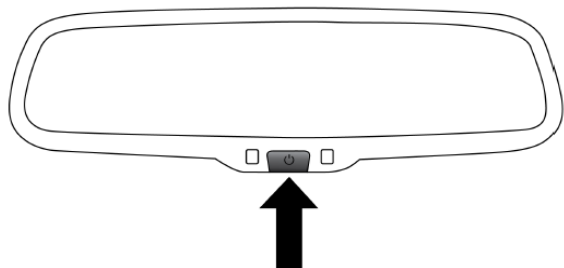


Ajuste del espejo retrovisor

### Espejo de atenuación automática (si está equipado)

Este espejo se ajusta automáticamente cuando hay un reflejo molesto causado por los faros de los vehículos que viajan detrás de usted. Se puede encender o apagar esta función presionando el botón en la base del espejo. Una luz a la izquierda del botón se iluminará para indicar cuando la función de atenuación automática está encendida. El sensor a la derecha del botón no se iluminará.

**NOTA:** Esta función se desactiva cuando el vehículo se mueve en reversa.



Espejo de atenuación automática

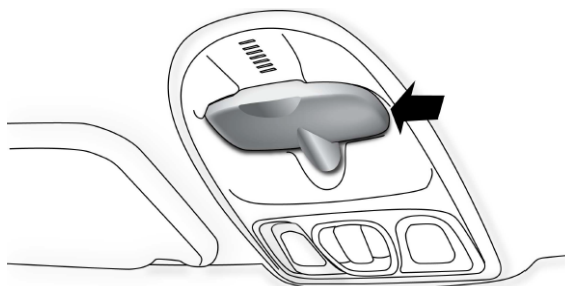
### ¡PRECAUCIÓN!

Para evitar daños al espejo al limpiarlo, nunca rocíe directamente el espejo con ninguna solución limpiadora. Aplique la solución sobre un trapo y limpie el espejo.

### Espejo para conversación (si así está equipado)

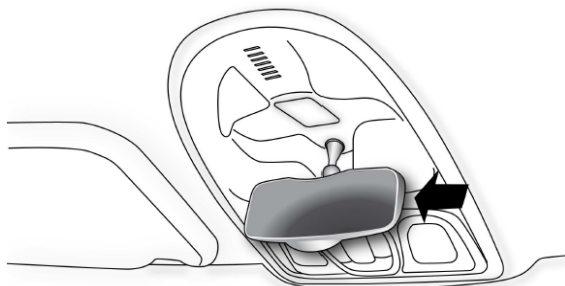
Hay espejos para conversación localizados en la parte superior de la consola de toldo.





**Ubicación del espejo para conversación**

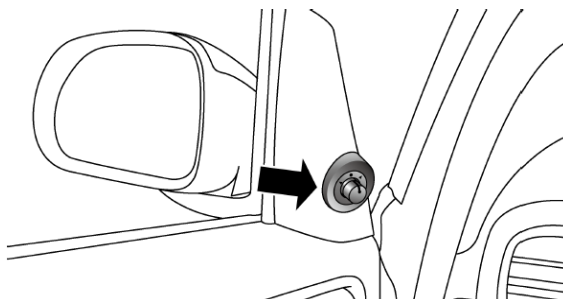
Para tener acceso al espejo para conversación, jale hacia abajo el espejo a la posición de abierto.



**Espejo para conversación**

### Espejos eléctricos

El control de los espejos eléctricos se localiza en el panel interior de la puerta del conductor. Para ajustar un espejo, gire la perilla hacia la posición del espejo izquierdo o derecho. Inclíne el control en la dirección que quiere mover el espejo. Cuando termine de ajustar el espejo, gire el control a la posición central para evitar mover el espejo accidentalmente.



**Control de los espejos eléctricos**



## Espejos exteriores abatibles

Los espejos exteriores tienen bisagras para permitir moverlos hacia adelante o hacia atrás para evitar dañarlos. Las bisagras tienen tres posiciones; totalmente hacia el frente, normal y totalmente hacia atrás.

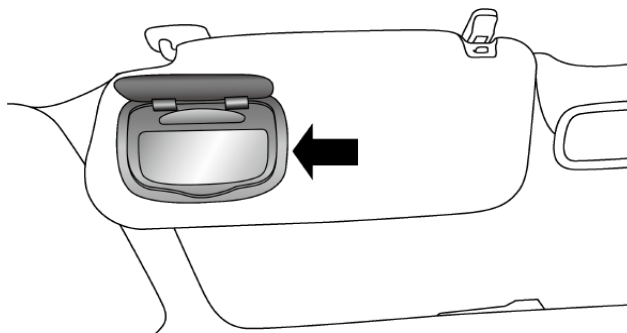
## Espejos con calefacción (si así está equipado)



Estos espejos se calientan para derretir la escarcha o el hielo. La función se activa siempre que se enciende el desempañador del cristal trasero.

## Viseras

Las viseras del conductor y del pasajero están localizadas en el toldo, cerca del parabrisas. La visera de sol puede ser girada hacia abajo o contra el cristal de la ventana de la puerta. Ambas viseras están equipadas con espejo de vanidad.

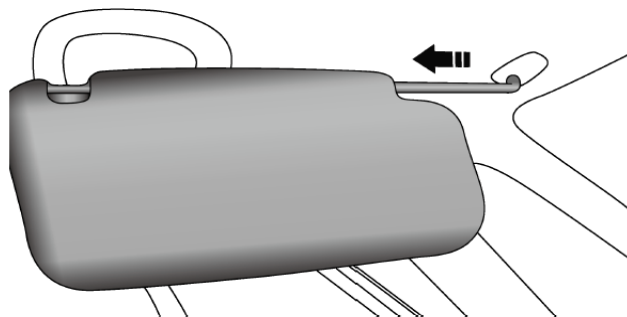


Visera (lado del conductor)

## Extensión de viseras

Esta función en la visera, permite una mayor flexibilidad en la posición de la visera para bloquear el sol.

Para usar la función de extensión de la visera, gire la visera hacia abajo y desengánchela del clip. Jale la visera a lo largo de la varilla hasta que la visera se encuentre en la posición deseada.



Extensión de la visera

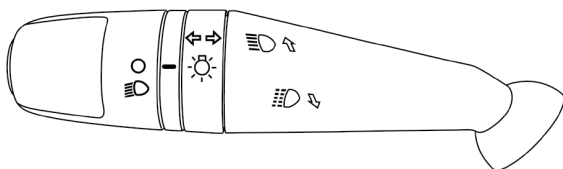


## LUCES EXTERIORES


### Faros

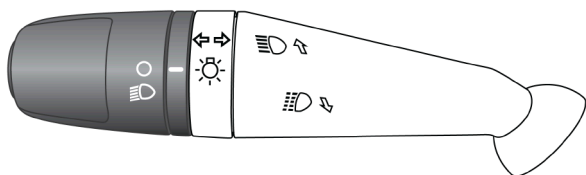
La palanca multifunciones, localizada a la izquierda del volante de la dirección, opera los controles de los faros, las luces altas, las luces para rebasar y las luces direccionales.

**NOTA:** Las luces exteriores sólo pueden encenderse con el interruptor de ignición en la posición de Encendido/En marcha.



Palanca multifunciones

 Gire el final de la palanca multifunciones hacia el primer tope para que los faros operen.



0312120804US

Operación de los faros

**NOTA:** Cuando las luces son encendidas, las luces de conducción diurna (DRL) se desactivarán.


### Luces de conducción diurna (DRL) (si así está equipado)

Para activar las luces de conducción diurna (DRL). Gire el extremo de la palanca multifunciones hasta el símbolo "O".

**NOTA:** Las luces bajas, laterales y traseras, no estarán encendidas con el DRL.

La función del DRL se enciende o apaga usando los menús de la pantalla táctil. Refiérase a manual del sistema Uconnect incluido en su CD para más información.

### Luces altas

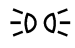
 Con las luces bajas activadas, empuje la palanca multifunciones hacia adelante (hacia la parte delantera del vehículo) para encender las luces altas. Tire de la palanca multifunciones hacia atrás (hacia la parte trasera del vehículo) para apagar las luces altas.



## Luces para rebasar

Se puede hacer una señal a otro vehículo con los faros jalando suavemente la palanca de funciones múltiples hacia el volante. Esto hará que los faros se enciendan con luz alta hasta que se suelte la palanca.

## Luces de estacionamiento

 Para encender las luces de estacionamiento, quite la llave o gire el interruptor de ignición a la posición de apagado/asegurado y encienda las luces.

**NOTA:** Si las luces de estacionamiento se dejan encendidas y el interruptor está colocado en la posición de apagado, una alerta sonora se escuchará y se mostrará un mensaje en la pantalla del módulo de instrumentos. La alerta se detendrá en cuanto se apaguen las luces.

## Sígueme a casa/Retraso de apagado de luces

Cuando esta característica es habilitada el conductor puede escoger el tener las luces encendidas durante un período de tiempo ajustado.


### Activación

Retire la llave o gire el interruptor de ignición a la posición de OFF/LOCK (Apagado/Asegurado) y jale la palanca multifunciones hacia el volante de la dirección, dentro de 2 minutos. Cada vez que la palanca sea jalada, la activación de las luces se extenderá 30 segundos. La activación de las luces puede ser extendida por un máximo de 210 segundos.

### Desactivación

Jale la palanca multifunciones hacia el volante y sosténgala por más de dos segundos.

## Faros de niebla delanteros (si así está equipado)

 El interruptor de los faros de niebla se encuentra al centro del tablero de instrumentos, justo abajo del radio. Presione el interruptor una vez para encender los faros de niebla. Presione el interruptor una segunda vez para apagar los faros de niebla delanteros.

## Luces direccionales

Mueva la palanca multifunciones hacia arriba o hacia abajo y las flechas en cada lado del módulo de instrumentos destellarán para indicar el funcionamiento correcto de las direccionales delanteras y traseras.

**NOTA:** Si cualquiera de las luces permanece encendida o no destella, o destella muy rápido, revise el foco exterior. Si un indicador no enciende cuando la palanca se mueve, podría tener el foco fundido.

## Asistencia de cambio de carril

Toque la palanca de multifunciones hacia arriba o hacia abajo, sin mover la palanca más allá del tope y las luces direccionales (izquierda o derecha) destellarán cinco veces. Después automáticamente se apagarán.



## Luces de cortesía/aproximación

Esta característica permite al conductor localizar el vehículo cuando se encuentra estacionado en áreas oscuras. Puede ser habilitada a través del sistema Uconnect.

A través del menú correspondiente en el sistema Uconnect, el conductor puede escoger entre los siguientes tiempos de activación: 0, 30, 60 o 90 segundos

Para desactivar la característica, seleccione 0 segundos.

Cuando el vehículo esté desbloqueado, las luces bajas y de estacionamiento se encenderán por un tiempo específico. Una vez que se abra una puerta, las luces se mantendrán encendidas por 3 minutos más, o hasta que se cierren las puertas. Una vez que todas las puertas se cierren, las luces se apagarán después de 10 segundos.

Las luces también se pueden apagar al:

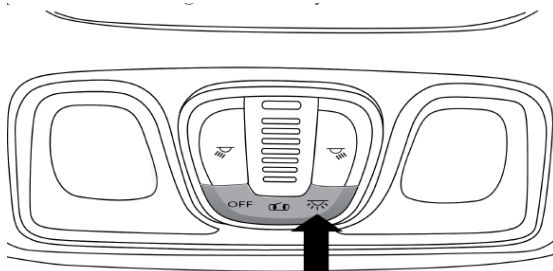
- Bloquear la puerta
- Colocar el interruptor de ignición en la posición START o RUN.

Consulte “Ajustes Uconnect” en el capítulo “Multimedia” para más información.

## LUCES INTERIORES

### Controles de luces interiores

Los interruptores de las luces interiores están localizados en la consola de toledo. Las luces interiores pueden ser ajustadas en tres posiciones (apagado/posición izquierda, posición central, encendido/posición derecha). Usando el interruptor en la parte inferior de la consola de toledo, presione el interruptor de encendido/posición derecha desde la posición central y las luces permanecerán siempre encendidas.

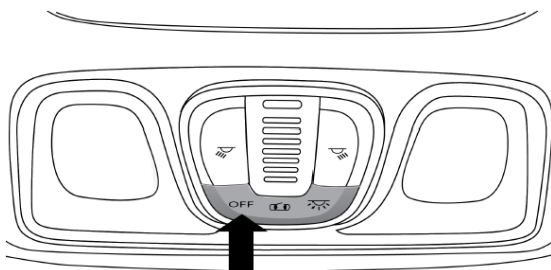


Encendido/Posición derecha

Presione el interruptor de apagado/posición izquierda desde la posición central y las luces permanecerán siempre apagadas.

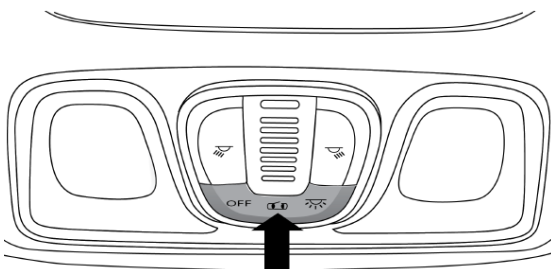






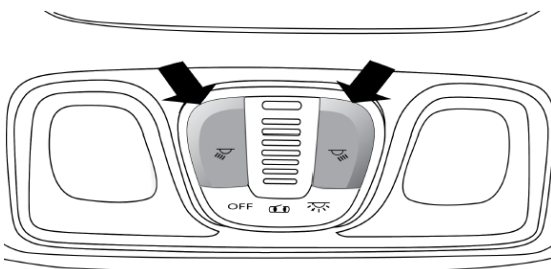
**Apagado / posición izquierda**

Deje el interruptor en la posición central y las luces se encenderán y apagarán cuando las puertas se abran o se cierren.



**Posición central**

Los interruptores a la derecha y a la izquierda de la consola de toldo, controlan la luz de mapa / de lectura. Presione el interruptor de la derecha para encender la luz derecha y presione el interruptor izquierdo para encender la luz izquierda.



**Interruptor de las luces de mapa/lectura**

**¡PRECAUCIÓN!**

Antes de salir del vehículo, asegúrese que el interruptor de las luces esté en la posición central o que las luces estén apagadas para evitar que la batería se descargue.



### Luces interiores con tiempo (posición central)

Hay 4 diferentes modos de operación que pueden activarse en esta posición:

- Cuando una puerta es abierta, un temporizador de 3 minutos se activará.
- Cuando la llave es retirada del interruptor de ignición (dentro de los 2 minutos después de apagar el interruptor de ignición), un segundo temporizador de 10 segundos se activará.
- Cuando las puertas sean desbloqueadas (con el transmisor) un temporizador de 10 segundos será activado.
- Cuando las puertas son bloqueadas (con el transmisor), las luces se apagarán.

### Luz interior con tiempo (encendida/posición derecha)

- Cuando todas las puertas están cerradas se activa un temporizador de 15 minutos.

**NOTA:** El tiempo se desactiva cuando la llave es llevada a la posición de Encendido/En marcha).

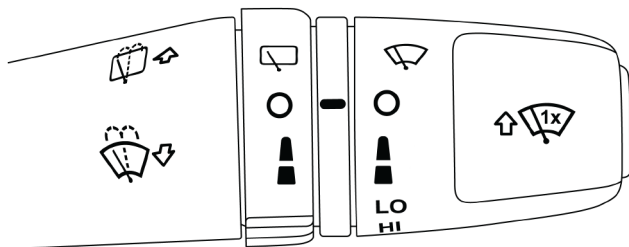
## LIMPIA Y LAVAPARABRISAS

La palanca del limpiaparabrisas/lavaparabrisas está localizada del lado derecho de la columna de dirección.

**NOTA:** Los limpiaparabrisas/lavaparabrisas operarán cuando el interruptor de ignición está en la posición de Encendido/En marcha.

### Funcionamiento del limpiaparabrisas delantero

Hay 5 posiciones diferentes para la operación del limpiaparabrisas. La palanca del limpiaparabrisas puede subirse o bajarse para tener el acceso a los modos.



Palanca del limpiaparabrisas

### Limpiaparabrisas apagado

- Esta es la posición normal del lavaparabrisas.



## Velocidad intermitente

### *Velocidad intermitente baja*

Gire el extremo de la palanca hacia arriba hasta el primer tope para que los limpiadores trabajen a una velocidad intermitente baja con una pausa fija de 10 segundos.

### *Velocidad intermitente alta*

Gire el extremo de la palanca hacia arriba hasta el segundo tope para que los limpiadores trabajen a una velocidad intermitente alta con una pausa fija que dependerá de la velocidad del vehículo.

## Velocidad baja

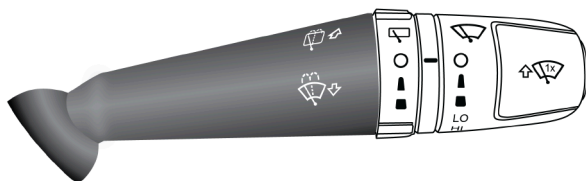
Gire el extremo de la palanca hacia arriba hasta el tercer tope para que los limpiadores trabajen a velocidad continua lenta.

## Velocidad rápida

Gire el extremo de la palanca hacia arriba hasta el cuarto tope para que los limpiadores trabajen a velocidad continua rápida.

## Funcionamiento del lavador delantero

Jale la palanca del limpiaparabrisas hacia la dirección del volante para activar los rociadores. Los limpiadores se activarán automáticamente por tres ciclos de lavado después de que la palanca es liberada.



Funcionamiento del lavador delantero

### ¡PRECAUCIÓN!

- Apague los limpiadores cuando esté en un lavado automático. Puede ocasionarse un daño en los limpiadores si el control está en cualquier otra posición que no sea la de Apagado.
- En tiempo de frío, regrese los limpiadores a la posición de “estacionado”, antes de apagar el motor del vehículo. Si deja que las hojas del limpiaparabrisas se congelen, podrían causar daños al parabrisas, al motor del limpiaparabrisas.
- Retire la nieve, hielo, escarcha o las hojas secas del parabrisas que podrían evitar que el limpiador regrese a la posición de apagado. Si el limpiador es apagado y las hojas limpiadoras no pueden regresar a la posición de apagado, se podrá causar daño al motor del limpiador.






### Velocidad alta manual / Rocío

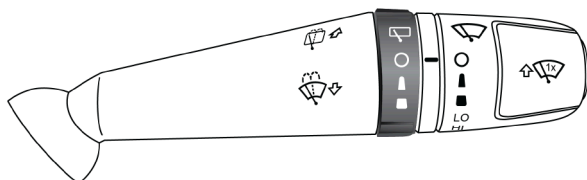
Presione la palanca hacia arriba desde la posición de apagado. Los limpiadores operarán a una velocidad más rápida para que se limpie el rocío o agua que haya arrojado un automóvil al rebasar. El limpiaparabrisas permanecerá encendido hasta que suelte la palanca. Cuando la palanca se suelte, los limpiadores regresarán a la posición de apagado y se apagarán automáticamente.

### Limpiador/Lavador del cristal trasero

#### Activación

Gire el extremo de la palanca del limpiador hacia arriba para hacer funcionar el limpiador trasero de la siguiente manera:

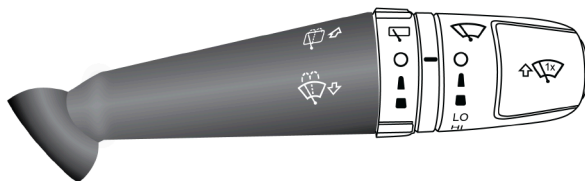
- En modo de intermitencia cuando el limpiaparabrisas no está funcionando y cuando la palanca se encuentra en la posición "intermitente" .
- En modo de sincronía (a la mitad de la velocidad del limpiaparabrisas), cuando el limpiaparabrisas está funcionando y la palanca se encuentra en posición intermitente ; o cuando se selecciona la reversa, el limpiaparabrisas se encuentra funcionando, y la palanca está en la posición de apagado "O".
- De forma continua cuando la palanca se encuentre en la posición de continua .



0312121341US

#### Funcionamiento del limpiador trasero

Presione la palanca del limpiaparabrisas hacia tablero de instrumentos para activar la función del limpiador trasero. Mantenga presionada la palanca por más de medio segundo para activar el lavado trasero también. Suelte la palanca del limpiaparabrisas para activar la función de lavado inteligente, como se describe para los limpiadores del parabrisas.



#### Funcionamiento del lavador del cristal trasero

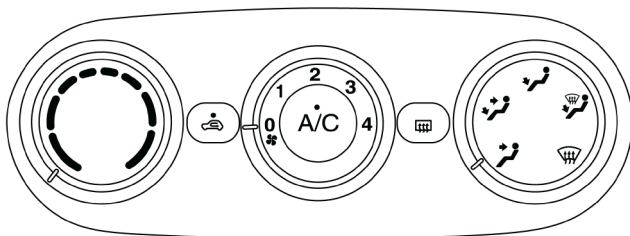


### Desactivación

La función se detiene cuando se suelta la palanca del limpiador del cristal trasero.

## CONTROLES DEL CLIMA

### Vista general del sistema de aire acondicionado manual



0313121087US





#### Control de temperatura manual

#### Descripciones del control de temperatura manual

NOTA: Los íconos y descripciones pueden variar de acuerdo al equipo del vehículo.






Ícono	Descripción
A/C	<p><i>Botón de A/C</i></p> <p>Presione y libere para cambiar la configuración actual, el LED indicador se ilumina cuando el A/C está encendido.</p>



Ícono	Descripción
	<p><b>Botón de recirculación</b></p> <p>Presione y libere este botón para cambiar la configuración entre el modo recirculación y el modo de aire exterior. El indicador se iluminará cuando esté encendido el modo de recirculación. El modo de recirculación puede usarse cuando las condiciones como humo, olores, polvo o alta humedad existen al exterior.</p> <p><b>NOTA:</b></p> <ul style="list-style-type: none"> <li>● El uso continuo del modo de recirculación puede viciar el aire interior y provocar el empañamiento de las ventanas. El uso extendido de este modo no es recomendado.</li> <li>● El uso del modo de recirculación en clima frío o húmedo puede provocar el empañamiento de las ventanas al interior, debido a la humedad acumulada al interior del vehículo. Seleccione la posición de aire exterior para el máximo desempañamiento posible.</li> <li>● La recirculación puede usarse en todos los modos excepto desempañado.</li> <li>● El A/C puede seleccionarse independientemente sin alterar la selección de modo.</li> </ul>
 <p><b>REAR</b></p>	<p><b>Botón desempañador trasero</b></p> <p>Presione y libere el botón para encender el desempañador del cristal trasero y el calefactor de los espejos exteriores (si así está equipado). Un indicador se iluminará cuando el desempañador trasero esté encendido. El desempañador trasero automáticamente se apagará después de 20 minutos.</p>
	<p><b>Control de temperatura</b></p> <p>Gire este control para regular la temperatura del aire en el interior del compartimento de pasajeros. Girando el control hacia la izquierda dentro del área azul de la escala indica temperaturas más frías mientras que el área roja indica temperaturas más calientes.</p>
	<p><b>Control del ventilador</b></p> <p>Utilice el control del ventilador para ajustar la cantidad de aire impulsado a través del sistema. La velocidad del ventilador aumentará a medida que el control es girado a la derecha.</p> <p><b>NOTA:</b> Dependiendo de la configuración, el vehículo puede estar equipado con 4 o 7 velocidades del ventilador</p>





Ícono	Descripción
<p><b>Modalidad "PANEL" (Tablero)</b></p> 	<p><b>Modalidad "PANEL" (Tablero)</b></p> <p>El aire proviene de las salidas en el panel de instrumentos. Cada una de estas salidas puede ajustarse individualmente para dirigir el flujo de aire. Las ventilas de las salidas centrales y de las salidas exteriores se pueden mover hacia arriba y hacia abajo o de lado a lado para regular la dirección del flujo de aire. Hay una rueda de apagado ubicada debajo de las ventilas para apagar o ajustar la cantidad de flujo de aire que sale por éstas.</p>
<p><b>Modalidad "BI-LEVEL" (Doble nivel)</b></p> 	<p><b>Modalidad "BI-LEVEL" (Doble nivel)</b></p> <p>El aire proviene de las salidas del panel de instrumentos y de las salidas de piso. Una ligera cantidad de aire es dirigida a través de las salidas del desempañador y los cristales laterales.</p> <p><b>NOTA:</b> La modalidad "BI-LEVEL" está diseñada para proporcionar aire más frío por las salidas del tablero y aire más caliente por las salidas del piso.</p>
<p><b>Modalidad "FLOOR" (Piso)</b></p> 	<p><b>Modalidad "FLOOR" (Piso)</b></p> <p>El aire proviene por las salidas del piso. Una pequeña cantidad de aire también es dirigida a través de las salidas del desempañador y de las salidas del desempañador de las ventanas laterales.</p>
<p><b>Modalidad "MIX" (Mezcla)</b></p> 	<p><b>Modalidad "MIX" (Mezcla)</b></p> <p>El aire es suministrado a través de las salidas del piso, del desempañador frontal y del desempañador de las ventanas laterales. Esta modalidad trabaja mejor en condiciones frías o de nieve que requieren calor adicional hacia el parabrisas. Le permite estar cómodo mientras mantiene el parabrisas libre de empañamiento.</p>
<p><b>Modalidad "Defrost" (Desempañador delantero)</b></p> 	<p><b>Modalidad "Defrost" (Desempañador delantero)</b></p> <p>Gire la perilla hacia la derecha para cambiar el flujo de aire al ajuste del desempañador delantero. El indicador se ilumina indicando que esta característica se encuentra encendida. El aire sale por las ventilas de desempañamiento del parabrisas y ventanas laterales. Cuando se selecciona el modo de desempañador, la velocidad del ventilador aumentará. Utilice este modo con el ajuste máximo de temperatura para el mejor desempañamiento posible</p>

**Calentador eléctrico adicional (si así está equipado)**

El calentador eléctrico adicional asegura un calentamiento más rápido del compartimento de pasajeros.

Se activa en condiciones de clima frío, si se verifican las siguientes condiciones:



- Baja temperatura exterior
- Baja temperatura del refrigerante del motor
- Motor encendido
- Velocidad del ventilador en primera
- Perilla del control de temperatura girada completamente hacia la derecha en la sección roja.

El calefactor se apaga cuando al menos una de las condiciones de arriba se cumple.

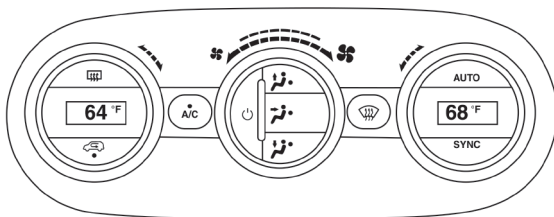
**NOTA:** La potencia del calefactor eléctrico se regula de acuerdo al voltaje de la batería.

### ¡PRECAUCIÓN!

Si no se siguen estas precauciones puede causar daños a los elementos del calefactor:

- Tenga cuidado al lavar el interior del cristal trasero. No use limpiadores abrasivos de ventanas en la superficie interior del cristal. Utilice un paño suave y una solución de jabón neutro, limpiando paralelamente a los elementos de calefacción. Las etiquetas pueden despegarse después de remojarlas con agua tibia.
- No utilice raspadores, instrumentos cortantes, o limpiadores abrasivos de ventanas en la superficie interior del cristal.
- Mantenga todos los objetos a una distancia segura del cristal.

### Vista general del sistema de control automático de temperatura (si así está equipado)



1004114090US



Control automático de temperatura

#### Descripciones del control automático de temperatura

**NOTA:** Los íconos y descripciones pueden variar de acuerdo al equipo del vehículo.













Ícono	Descripción
<p style="text-align: center;"><b>A/C</b></p>	<p style="text-align: center;"><b>Botón de A/C</b></p> <p>Presione y libere para cambiar la configuración actual, el LED indicador se ilumina cuando el A/C está encendido. Repitiendo esta acción, hará que la función A/C cambie a modo manual y el indicador se apagará.</p>
	<p style="text-align: center;"><b>Botón de recirculación</b></p> <p>Presione y libere este botón para cambiar la configuración entre el modo recirculación y el modo de aire exterior. El indicador se iluminará cuando esté encendido el modo de recirculación. El modo de recirculación puede usarse cuando las condiciones como humo, olores, polvo o alta humedad existen al exterior.</p> <p><b>NOTA:</b></p> <ul style="list-style-type: none"> <li>● El uso continuo del modo de recirculación puede viciar el aire interior y provocar el empañamiento de las ventanas. El uso extendido de este modo no es recomendado.</li> <li>● El uso del modo de recirculación en clima frío o húmedo puede provocar el empañamiento de las ventanas al interior, debido a la humedad acumulada al interior del vehículo. Seleccione la posición de aire exterior para el máximo desempañamiento posible.</li> <li>● La recirculación puede usarse en todos los modos excepto desempañado.</li> <li>● El A/C puede seleccionarse independientemente sin alterar la selección de modo.</li> </ul>
<p style="text-align: center;"><b>AUTO</b></p>	<p style="text-align: center;"><b>Botón AUTO (si así está equipado)</b></p> <p>Controla automáticamente la temperatura interior de la cabina mediante el ajuste de la distribución del flujo de aire y la cantidad. La selección de esta función hará que el ATC (Control automático de clima) cambie entre el modo manual y modo automático. Consulte la sección "Funcionamiento automático" para obtener más información.</p>
 <p style="text-align: center;"><b>FRONT</b></p>	<p style="text-align: center;"><b>Botón desempañador delantero</b></p> <p>Presione y libere para cambiar la configuración actual del flujo de aire a modo de desempañador. El indicador se ilumina cuando esta función esté encendida. El aire entra por el conducto de aire del parabrisas y por el conducto de las ventanas laterales. La velocidad del ventilador puede aumentar cuando el modo de desempañador está activado. Si el desempañador delantero se apaga, el sistema del clima volverá al ajuste anterior.</p>





Ícono	Descripción
	<p><b>Botón desempañador trasero</b></p> <p>Presione y libere el botón para encender el desempañador del cristal trasero y el calefactor de los espejos exteriores (si así está equipado). Un indicador se iluminará cuando el desempañador trasero esté encendido. El desempañador trasero automáticamente se apagará después de 20 minutos.</p>
	<p><b>Perilla de control de temperatura del pasajero</b></p> <p>Proporciona al pasajero delantero control independiente en la temperatura. Gire la perilla a la derecha para un ajuste de temperatura más cálido o gire a la izquierda para un ajuste de temperatura más frío. Cuando la función "SYNC" está activa, la temperatura del pasajero se reajustará al mismo tiempo que la del conductor.</p>
	<p><b>Perilla de control del ventilador</b></p> <p>El control del ventilador es usado para ajustar la cantidad de aire impulsado a través del sistema. Existen 8 velocidades del ventilador disponibles. Las velocidades pueden seleccionarse utilizando la perilla de control en el tablero. La velocidad del ventilador aumenta a medida que se gira la perilla de control en el sentido de las manecillas del reloj desde la velocidad más baja. La velocidad del ventilador disminuye a medida que gira el control en el sentido contrario a las manecillas del reloj.</p>
<p><b>Modalidad "PANEL" (Tablero)</b></p> 	<p><b>Modalidad "PANEL" (Tablero)</b></p> <p>El aire proviene de las salidas en el panel de instrumentos. Cada una de estas salidas puede ajustarse individualmente para dirigir el flujo de aire. Las ventilas de las salidas centrales y de las salidas exteriores se pueden mover hacia arriba y hacia abajo o de lado a lado para regular la dirección del flujo de aire. Hay una rueda de apagado ubicada debajo de las aletas para apagar o ajustar la cantidad de flujo de aire que sale por estas salidas.</p>
<p><b>Modalidad Parabrisas</b></p> 	<p><b>Modalidad "Parabrisas"</b></p> <p>El aire proviene de las salidas dirigidas al parabrisas destinadas a desempañar y de las salidas del desempañador y los cristales laterales.</p>
<p><b>Modalidad "FLOOR" (Piso)</b></p> 	<p><b>Modalidad "FLOOR" (Piso)</b></p> <p>El aire proviene por las salidas del piso. Una pequeña cantidad de aire también es dirigida a través de las salidas del desempañador y de las salidas del desempañador de las ventanas laterales.</p>



Ícono	Descripción
	<p><b>Botón de encendido del control del clima</b></p> <p>Presione y libere este botón para encender/apagar el control del clima.</p>
	<p><b>Perilla de control de temperatura del conductor</b></p> <p>Proporciona al conductor control independiente en la temperatura. Gire la perilla a la derecha para un ajuste de temperatura más cálido o gire a la izquierda para un ajuste de temperatura más frío. Cuando la función "SYNC" está activa, la temperatura del pasajero se reajustará al mismo tiempo que la del conductor.</p>

### Mantenimiento del sistema

En invierno, el sistema del control del clima debe encenderse por lo menos una vez al mes por al menos 10 minutos.

Haga que su distribuidor autorizado revise el sistema antes de la llegada del verano.

**NOTA:** El sistema usa refrigerante R1234yf el cual no contamina el medio ambiente en caso de una fuga accidental. Bajo ninguna circunstancia use el líquido R134A el cual es incompatible con los componentes del sistema.

### Funciones del control del clima

#### A/C (Aire Acondicionado)

El botón del aire acondicionado permite activar o desactivar el sistema de aire acondicionado manualmente. Cuando el sistema de aire acondicionado se enciende, el aire deshumidificador fresco fluirá a través de las salidas en la cabina. Para mejorar la economía de combustible, presione el botón A/C para apagarlo y ajustar manualmente el ventilador y el flujo de aire. También, asegúrese de seleccionar sólo los modos de bi-level o piso.

#### NOTA:

- Si se empañan el parabrisas o los cristales laterales, seleccione el modo de desempañador y aumente la velocidad del ventilador.
- Si el rendimiento de aire acondicionado parece ser menor a lo esperado, revise la parte delantera del condensador del A/C (localizado enfrente del radiador), por una acumulación de suciedad o insectos. Limpie con un chorro suave de agua desde atrás del radiador y a través del condensador.

#### Recirculación

Quando el aire exterior contiene humo, olores o mucha humedad o si se desea un enfriamiento rápido, usted puede hacer recircular el aire interior oprimiendo el botón de control de la modalidad recirculación. La modalidad de recirculación solamente debe utilizarse temporalmente. El LED de recirculación se iluminará cuando se seleccione este botón. Oprima el botón una segunda vez para apagar la modalidad de recirculación y permitir la entrada de aire exterior al interior del vehículo.



**NOTA:** En clima frío, el uso del modo de recirculación puede ocasionar excesivo empañamiento de los cristales. La función de recirculación puede no estar disponible (botón en gris en la pantalla) si existen condiciones que podrían crear el empañamiento sobre el interior del parabrisas. En los sistemas con controles de clima manual, el modo de recirculación no está permitido en el modo de desempañamiento para mejorar la función de limpieza del cristal. La recirculación se desactiva automáticamente si se selecciona este modo. El intentar utilizar la recirculación en este modo hará que el LED de el botón de control parpadee y luego se apagará.

## Control automático de temperatura (ATC, si así está equipado)

### Operación automática

1. Presione el botón AUTO en el panel de instrumentos o el botón en pantalla.
2. Ajuste la temperatura que desea que el sistema mantenga ajustando la temperatura para el conductor y pasajeros con los botones de control de temperatura o botones en pantalla. Una vez que la temperatura deseada es mostrada, el sistema alcanzará y mantendrá automáticamente el nivel de confort.
3. Cuando el sistema está configurado para su nivel de confort, no es necesario cambiar la temperatura. Experimentará la mayor eficiencia, simplemente permitiendo que el sistema funcione automáticamente.

### NOTA:

- No es necesario mover los ajustes de temperatura. El sistema automáticamente ajustará la temperatura, el modo y la velocidad del ventilador para proveer el confort lo más rápido posible.
- La temperatura puede mostrarse en unidades métricas o inglesas seleccionando US/M en las características programables por el cliente. Refiérase a los ajustes del sistema Uconnect® en esta sección del manual.

Para ofrecerle el máximo confort en el modo automático, durante los arranques en frío el ventilador permanecerá encendido en velocidad lenta hasta que el motor se caliente. El ventilador aumentará la velocidad y hará la transición al modo automático.

### Operación manual

Este sistema ofrece funciones para la anulación manual de las características. El modo automático (AUTO) se desactivará en la pantalla del ATC cuando el sistema está siendo usado en modo manual.

**NOTA:** El sistema no detectará automáticamente la presencia de niebla, neblina o hielo en el parabrisas. El modo de desempañador (DEFROST) deberá usarse automáticamente para despejar el parabrisas y ventanas laterales.

## Consejos de operación

**NOTA:** Refiérase a la tabla al final de esta sección para los ajustes sugeridos para varios tipos de clima.



### **Funcionamiento durante el verano**

El sistema de enfriamiento de motor en vehículos con aire acondicionado debe ser protegido con un anticongelante de alta calidad para dar una mejor protección contra la corrosión y protección contra el sobrecalentamiento. Se recomienda refrigerante OAT (Tecnología de aditivo orgánico) que cumpla con la especificación de FCA MS.90032. Consulte "Procedimientos de mantenimiento" en el capítulo "Mantenimiento" para la selección del refrigerante.

### **Funcionamiento durante el invierno**

Para asegurar un buen desempañado, asegúrese que el motor del sistema de enfriamiento esté operando adecuadamente, con la cantidad y tipo de concentración de anticongelante necesario. El uso de la recirculación no es recomendable en los meses de invierno porque puede provocar empañamiento de los cristales.

### **Almacenamiento por vacaciones**

Siempre que almacene su vehículo o lo tenga fuera de servicio (por ejemplo, por vacaciones) durante más de dos semanas, haga funcionar el sistema de aire acondicionado con el vehículo en ralentí alrededor de cinco minutos en el ajuste de aire fresco y ventilador en alta. Esto asegurará una lubricación adecuada del sistema para minimizar la posibilidad de que el compresor se dañe cuando el sistema se arranque de nuevo. Si su vehículo está detenido por más de 4 semanas, desconecte el cable negativo de la batería. Para más información vaya a la sección de "En caso de emergencia".

### **Empañamiento de los cristales**

Las ventanas del vehículo tienden a empañarse al interior en clima húmedo, lluvioso y/o templado. Para desempañar las ventanas, seleccione el modo desempañador o mezcla, e incremente la velocidad del ventilador frontal. No utilice el modo de recirculación sin el compresor de aire acondicionado activo durante largos periodos de tiempo, debido a que puede provocar empañamiento.

## **¡PRECAUCIÓN!**

Si no se siguen estas precauciones puede causar daños a los elementos del calefactor:

- Tenga cuidado al lavar el interior del cristal trasero. No use limpiadores abrasivos de ventanas en la superficie interior del cristal. Utilice un paño suave y una solución de jabón neutro, limpiando paralelamente a los elementos de calefacción. Las etiquetas pueden despegarse después de remojarlas con agua tibia.
- No utilice raspadores, instrumentos cortantes, o limpiadores abrasivos de ventanas en la superficie interior del cristal.
- Mantenga todos los objetos a una distancia segura del cristal.

### **Entrada de aire exterior**

Asegúrese de que la toma de aire, situada directamente al frente del parabrisas, está libre de obstrucciones, como las hojas. Las hojas recogidas en la toma de aire pueden reducir el flujo de aire, y si entran en la cámara



plena, podrían tapan los desagües de agua. En los meses de invierno, asegúrese de que la toma de aire esté libre de hielo, aguanieve, y nieve.

### Filtro del A/C

El sistema de control de clima filtra el polvo y polen del aire. Contacte a su distribuidor autorizado para darle mantenimiento al filtro de aire, y reemplácelo cuando sea necesario.

### Sugerencias del control de ajuste para varios tipos de condiciones de clima

CLIMA	AJUSTE DE LOS CONTROLES
Clima muy caliente y temperatura en el interior del vehículo muy caliente 	Ponga el control de modo en  , A/C encendido y ventilador en alta velocidad. Baje los cristales por un minuto para expulsar el aire caliente. Una vez que el confort se ha alcanzado ajuste los controles.
Clima caliente 	Encienda el A/C y fije el control de modo en la posición
Clima fresco pero soleado Condiciones de nieve o frío o frío con humedad 	Fije el control en la posición
Condición frío seco 	Fije el control de modo en la posición  . Si el parabrisas comienza a empañarse mueva el control hacia la posición  .

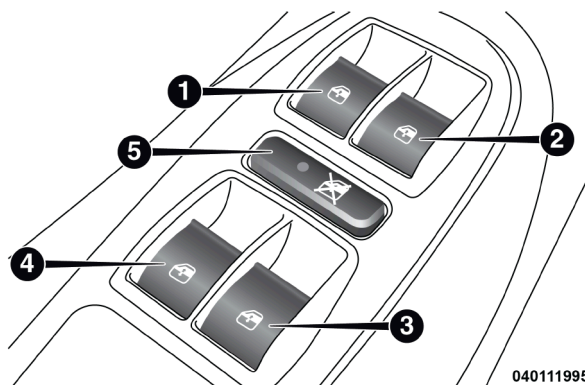
## VENTANAS

### Ventanas eléctricas

#### Interruptores de los cristales eléctricos

Los interruptores se encuentran en el panel de la puerta del conductor. Hay un botón en la puerta del pasajero delantero, que hace funcionar el cristal del pasajero y un botón en cada puerta trasera que hace funcionar el cristal trasero. Los controles de los cristales funcionan cuando el interruptor de encendido está en la posición "ON/RUN" (encendido).





0401119958US

### Panel de interruptores de los cristales eléctricos

- 1 - Interruptor de cristal de la puerta del conductor
- 2 - Interruptor de cristal de la puerta del pasajero delantero
- 3 - Interruptor de cristal de la puerta del pasajero trasero
- 4 - Interruptor de cristal de la puerta del pasajero trasero del lado del lado del conductor
- 5 - Interruptores de bloqueo de los cristales

**NOTA:** Los interruptores eléctricos permanecen activos hasta por tres minutos después de que el interruptor de ignición es apagado. Abrir cualquiera de las puertas delanteras cancelará esta función.

### ¡ADVERTENCIA!

Nunca deje niños desatendidos en el vehículo, y no permita a los niños jugar con las ventanas eléctricas. No deje la llave dentro o cerca del vehículo, o en una posición accesible para los niños. Los ocupantes, particularmente niños desatendidos, pueden quedar atrapados por los cristales mientras operan alguno de los interruptores. Cualquier caso en el que queden atrapados, puede causar graves lesiones e incluso la muerte.

### Descenso automático

Los interruptores tienen la característica de descenso automático. Presione el interruptor aproximadamente un segundo, libere y el cristal bajará automáticamente. Para cancelar la operación, oprima el interruptor hacia arriba o hacia abajo y suelte. Para bajar el cristal solo una parte, presione brevemente el interruptor y libérela cuando llegue a la posición deseada.

### Ascenso automático con protección de obstrucción (si así está equipado)

Levante el interruptor del cristal hasta el segundo tope, libere y el cristal continuara subiendo automáticamente.

Para detener el cristal, presione ligeramente hacia abajo el interruptor.

Para cerrar el cristal parcialmente, jale el interruptor del cristal hasta el primer tope y libérela cuando usted desee que la ventana se detenga.



**NOTA:**

- Si la ventana se encuentra un obstáculo cuando está cerrando automáticamente, regresará y se detendrá. Retire el obstáculo y utilice de nuevo el interruptor para cerrar la ventana.
- Cualquier impacto debido a un camino irregular puede ser condición para que se regrese automáticamente durante el cerrado automático. Si esto ocurre jale el interruptor ligeramente hasta el primer tope y sostenga para cerrar manualmente la ventana.

**¡ADVERTENCIA!**

No existe la protección contra obstrucción cuando el cristal está casi cerrado. Asegúrese de alejar cualquier objeto de la ventana antes de cerrarla.

**Reinicio del ascenso automático**

Si el ascenso automático dejara de funcionar, la ventana probablemente necesite un reinicio. Para reactivarla debe realizar los siguientes pasos:

1. Jale el interruptor del cristal hacia arriba para cerrar el cristal completamente y continúe sosteniendo el interruptor hacia arriba por dos segundos después de que la ventana se cierra.
2. Empuje el interruptor hacia abajo firmemente hasta el segundo tope para abrir la ventana completamente y continúe presionándolo dos segundos más después de que la ventana está abierta completamente.

**Ruido de viento**

El ruido de viento se puede describir como la percepción de presión en los oídos o un sonido tipo "helicóptero" en los oídos. Este sonido se puede experimentar con las ventanillas abajo, o el quemacocos (si así está equipado) en ciertas posiciones de apertura o de apertura parcial. Esta es una situación normal y puede ser minimizada. Si el sonido de viento ocurre con el quemacocos abierto, ajuste la abertura de éste para minimizar el ruido de viento o abra alguna ventana.

**QUEMACOCOS ELÉCTRICO (SI ASÍ ESTÁ EQUIPADO)**

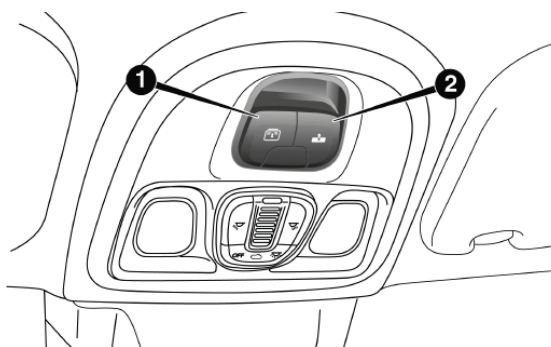
El quemacocos tiene dos paneles de cristal (uno al frente y el trasero fijo) y está equipado con una cubierta para el sol que funciona eléctricamente.

El quemacocos y la cubierta para sol eléctrica pueden funcionar únicamente con el interruptor de ignición en la posición de Encendido/En marcha.

Los interruptores del quemacocos y la cubierta para el sol están localizados en la consola de toldo.







**Botones del Quemacocos Eléctrico**

- 1- Interruptor de la cubierta para el sol
- 2- Interruptor del quemacocos

### ¡ADVERTENCIA!

- Nunca deje a los niños sin supervisión un vehículo, o con acceso a un vehículo desasegurado. Nunca deje la llave dentro o cerca del vehículo, o en algún lugar accesible a los niños. Los ocupantes, particularmente los niños desatendidos pueden quedar atrapados por el quemacocos mientras operan el interruptor del todo solar. Lo cual puede causar lesiones graves o la muerte.
- En una colisión, hay mayor riesgo de salir despedido del vehículo si éste tiene el quemacocos abierto. También se pueden sufrir lesiones muy serias o morir. Siempre colóquese su cinturón de seguridad y cerciórese de que todos los pasajeros lo usen correctamente.
- No permita que los niños manejen el quemacocos. No saque los dedos u otras partes del cuerpo, ni tampoco saque ningún objeto por la abertura del quemacocos, podría lesionarse.

### Para abrirlo

Tire el interruptor del quemacocos por aproximadamente un segundo y el quemacocos se detendrá en la posición de ventilación. Tire por segunda vez el interruptor por medio segundo y libérela, el quemacocos se abrirá por completo, luego se detendrá automáticamente. A esto se le llama "Apertura exprés". Para abrir el quemacocos a media apertura, tire del interruptor brevemente y suéltelo en la posición que desea detenerlo.

**NOTA:** Durante la apertura exprés, cualquier movimiento del interruptor del quemacocos lo detendrá.

### Para cerrarlo

Con el quemacocos en posición de apertura total, presione y sostenga el interruptor del quemacocos por aproximadamente un segundo y libérela.



El quemacocos se cerrará por completo y se detendrá automáticamente. A esto se le llama “cerrado exprés”. Para detener el quemacocos a medio camino, tire del interruptor brevemente y suéltelo en la posición que desea detenerlo.

**NOTA:** Durante el cerrado exprés cualquier movimiento del interruptor del quemacocos lo detendrá.

## Protección contra obstrucción

Esta característica detectará cualquier obstrucción en la apertura del quemacocos durante la operación del cerrado exprés. Si una obstrucción es detectada en la trayectoria del quemacocos, éste se retraerá automáticamente. Remueva la obstrucción si esto ocurre. Después, presione y libere el interruptor hacia el frente para cerrar de forma exprés.

## Reinicialización del quemacocos

1. Coloque el interruptor de ignición en la posición ON/RUN.
2. Presione y mantenga presionado el interruptor de cerrado del quemacocos hasta que este se encuentre completamente cerrado y escuche un clic.
3. Presione y mantenga presionado el interruptor de cierre del quemacocos nuevamente por aproximadamente 5 segundos. No libere el interruptor.
4. Mientras mantiene presionado el interruptor de cierre del quemacocos, éste se abrirá por completo y se cerrará nuevamente.
5. Una vez que el movimiento se termine, libere el interruptor de cierre del quemacocos.

**NOTA:** Si se suelta el interruptor antes de completar el procedimiento, tendrá que repetirlo.

6. Confirme que la operación exprés es funcional para las operaciones de apertura y cerrado.

## Ruido de viento

El ruido de viento se puede describir como la percepción de presión en los oídos o como el sonido que hace un helicóptero. Su vehículo puede producir ruido de viento con las ventanas o el quemacocos (si así está equipado) abierto o parcialmente abierto. Esto es normal y se puede minimizar. Si este ruido aparece con las ventanas traseras abiertas, abra las ventanas delanteras al mismo tiempo para minimizar el ruido. Si el ruido aparece con el quemacocos abierto, ajuste la abertura de este para minimizar el ruido o abra alguna ventana.

## Cubierta de sol

### Apertura

Presione el interruptor de la cubierta para sol eléctrica por aproximadamente un segundo y ésta se moverá hacia la parte trasera del vehículo, hasta que esté completamente abierta. A esto se le llama “apertura exprés”.



Para abrir la cubierta de sol a medio camino, tire del interruptor brevemente y suéltelo donde desee detenerla.

Con la cubierta para el sol totalmente abierta, presione el interruptor de la cubierta y ésta se moverá hacia el frente del vehículo hasta que esté totalmente cerrada.

**NOTA:** Durante la apertura y cierre automáticos, si el interruptor de la cubierta eléctrica es presionado una vez más, detendrá el movimiento de ésta.

### Cierre

Con la cubierta para el sol totalmente abierta, presione el interruptor de la cubierta por aproximadamente un segundo y libérela, ésta se moverá hacia el frente del vehículo hasta que esté totalmente cerrada. A esto se le llama "cierre exprés".

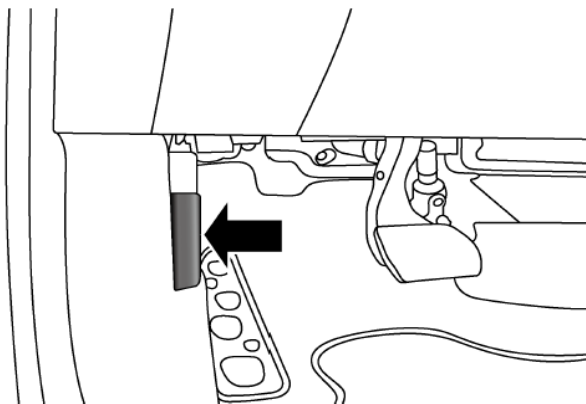
Para detener la cubierta de sol a medio camino, tire del interruptor brevemente y suéltelo donde desee detenerla.

## COFRE

### Apertura del cofre

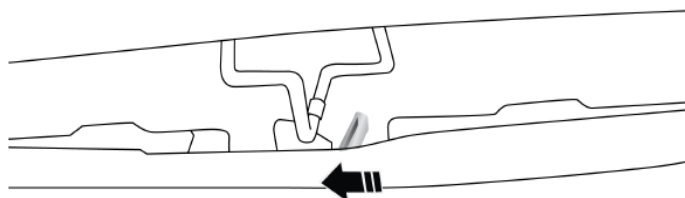
Para abrir el cofre, se deben liberar dos seguros.

1. Jale la palanca de liberación del cofre localizada debajo del lado izquierdo del tablero de instrumentos.



Palanca para liberar el cofre

2. Mueva la palanca hacia la parte exterior del vehículo y jale el seguro de color rojo a la izquierda, levante el cofre.



Seguro debajo del cofre



## Cierre del cofre

### ¡PRECAUCIÓN!

Para prevenir posibles daños, no azote el cofre para cerrarlo. Baje el cofre hasta unos 30 cm (12 pulgadas) aproximadamente y suéltelo. Esto deberá asegurar los dos seguros. Nunca conduzca el vehículo con el cofre abierto, asegúrese de que los dos broches están bien engranados.

### ¡ADVERTENCIA!

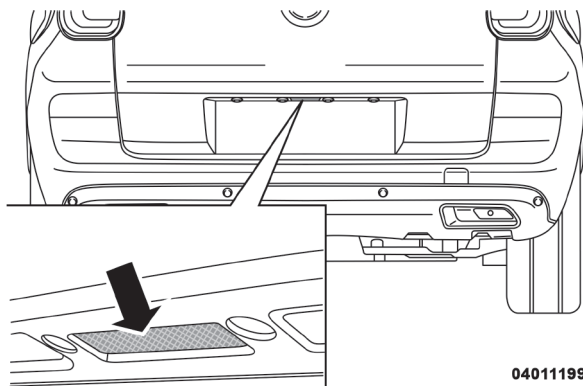
Asegúrese de que el cofre se encuentra completamente cerrado antes de conducir el vehículo. Si el cofre no se encuentra completamente asegurado, puede abrirse mientras el vehículo se encuentra en movimiento y bloquear la visión delantera. Ignorar esta advertencia puede resultar en lesiones graves o la muerte.

## COMPUERTA LEVADIZA

### Apertura

Para desbloquear la compuerta levadiza, utilice el transmisor del acceso remoto sin llave (RKE) o mediante la activación del interruptor del seguro eléctrico situado en el tablero de instrumentos debajo del radio.

Para abrir la compuerta levadiza, presione y libere la manija liberadora y jale de la compuerta con un movimiento fluido.



0401119961US

Manija liberadora electrónica

### ¡ADVERTENCIA!

- Manejar con la compuerta levadiza abierta puede permitir que gases venenosos del escape entren en el vehículo. Usted o sus pasajeros pueden resultar heridos debido a estos gases. Mantenga la compuerta levadiza cerrada cuando está operando el vehículo.
- Si requiere manejar con la compuerta levadiza abierta, asegúrese que todos los cristales estén cerrados, y el control del clima está en una velocidad alta. No use el modo de recirculación.

Los amortiguadores de gas dan soporte a la cajuela para mantenerla abierta. Sin embargo, debido a que la presión de gas disminuye en temperaturas

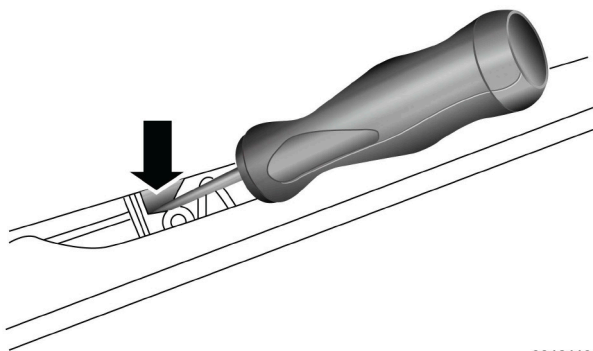


bajas, puede ser necesario ayudar a los amortiguadores cuando abra la cajuela en temperaturas bajas.

### **Liberación de emergencia de la compuerta trasera**

Como una medida de seguridad, la liberación de emergencia de la compuerta trasera se basa en el mecanismo de cierre. Para tener acceso a la liberación de emergencia de la compuerta trasera proceda como sigue:

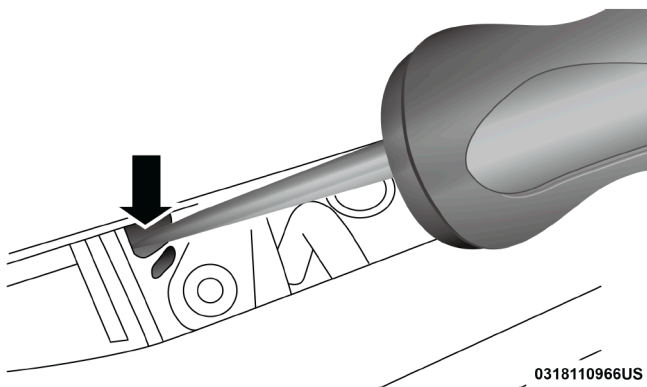
1. Quite las cabeceras traseras y pliegue los asientos completamente.
2. Tome un destornillador de la caja de herramientas suministrada.
3. Con el desarmador quite la lengüeta de color amarillo.



0318110965US

#### **Ubicación de la lengüeta de color amarillo**

4. Meta el destornillador en la ranura para activar la lengüeta de liberación del compartimiento de carga (siga la dirección de la flecha para abrir).



0318110966US

**Lengüeta de liberación**



## CARACTERÍSTICAS DEL ÁREA DE CARGA

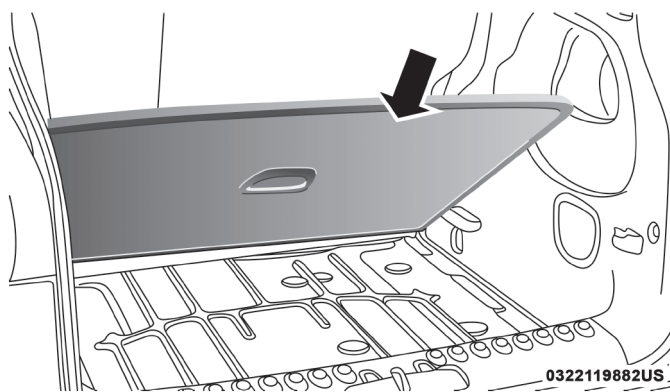
### Características del área de carga trasera

Este vehículo cuenta con una plataforma de carga que puede ser ajustada a tres diferentes alturas, permitiendo compartimientos de carga modulares, para diferentes volúmenes de carga:

- Posición 1 (plataforma en altura más baja): Proporciona la máxima capacidad de carga.
- Posición 2 (plataforma en altura media): Proporciona una altura que facilita la carga/descarga de objetos en el compartimiento de carga. También permite un espacio inferior como compartimiento de carga adicional para el almacenamiento de objetos más delicados o pequeños.
- Posición 3 (plataforma en altura máxima): en conjunto con el plegado del respaldo de los asientos traseros y pasajero delantero, se permite la carga de objetos largos. Es aconsejable usar esta posición solamente durante el tiempo en que los objetos largos son transportados, posteriormente regrese a las posiciones 1 o 2.

### Inclinación del piso de carga

El piso de carga puede ser ajustado en ángulo (con inclinación hacia los respaldos del asiento trasero) para facilitar el acceso al área que se encuentra debajo del compartimiento de carga. En esta posición se trabará cualquier objeto dentro del área de carga, evitando su movimiento en frenadas de pánico.



Característica de inclinación del piso de carga

### ¡PRECAUCIÓN!

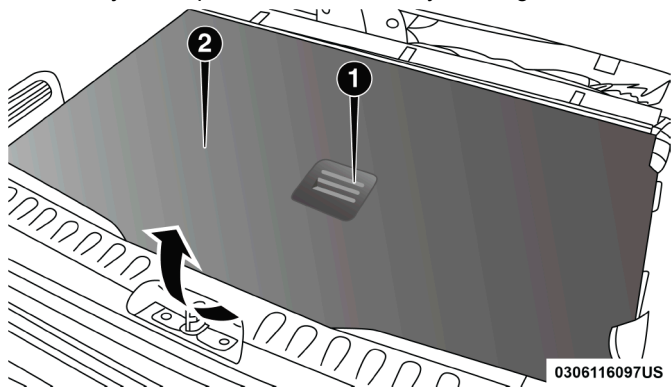
Las dimensiones del piso (plataforma) de carga permiten una capacidad máxima de peso distribuido de aproximadamente 70 kg (154 lbs) (si se encuentra colocada en altura media) o de 40 kg (88 lbs) (si se encuentra en la posición de altura máxima), no coloque objetos con un peso mayor.



### Acceso al compartimiento doble de carga

Para acceder al compartimiento doble de carga, realice lo siguiente:

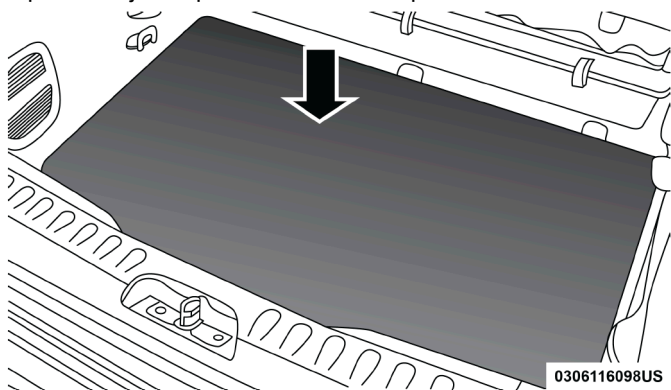
1. Tome la manija de la plataforma, levántela y sosténgala con una mano



Plataforma de carga

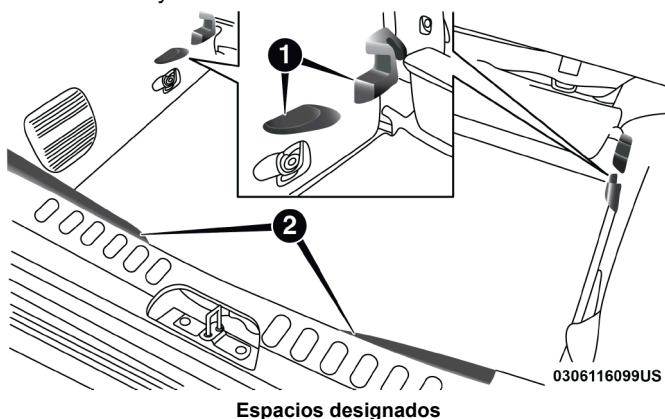
- 1 - Manija
- 2 - Plataforma

2. Coloque los objetos que desea en el compartimiento.



Compartimiento de carga

3. Coloque la plataforma correctamente en sus espacios designados en los paneles laterales y travesaños traseros.



Espacios designados

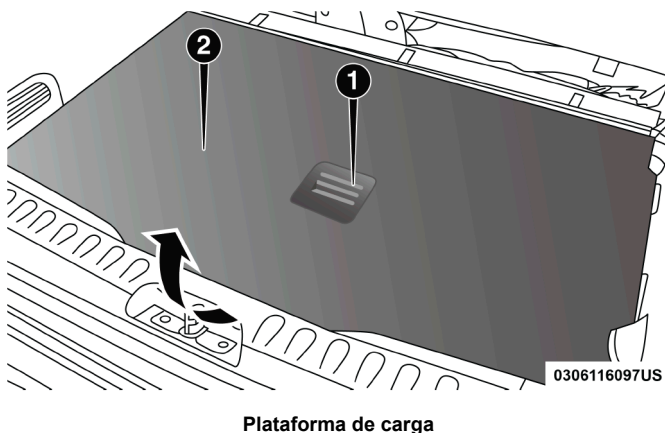
1 - Frontales      2 - Traseras

**NOTA:** Los movimientos de la plataforma de carga deben llevarse a cabo en relación a la posición “central” del compartimiento de carga.

### Moviendo la plataforma de carga

Para mover la plataforma de carga desde la posición más baja a una más alta, haga lo siguiente:

1. Tome la manija y levante la plataforma, sosténgala con una mano.

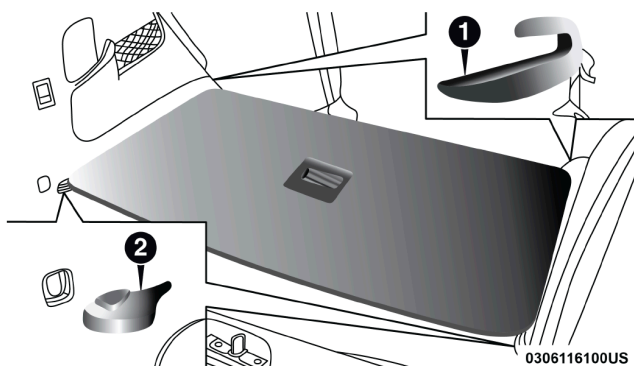


Plataforma de carga

1 - Manija  
2 - Plataforma



2. Coloque la plataforma correctamente en las trabas de los paneles laterales.

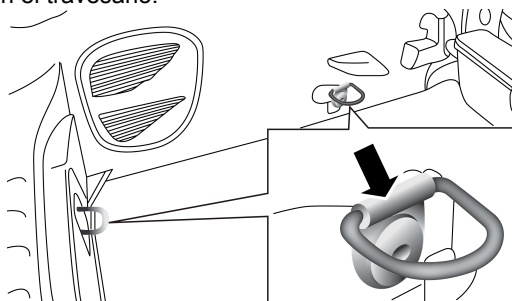


Posición elevada

- 1 - Trabas frontales
- 2 - Trabas traseras

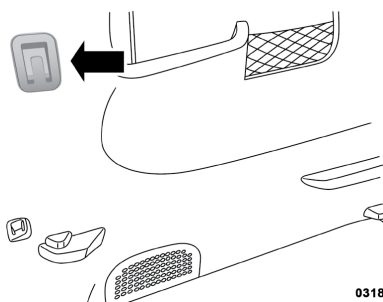
### Amarres para asegurando de carga

Existen dos amarres dentro del compartimento de carga para amarrar lazos/cables que aseguren la carga transportada. Dos amarres adicionales localizados en el travesaño.



Ubicación de los amarres

Dos ganchos de amarres están disponibles también en los paneles laterales para fijar las cargas que no son excesivamente pesadas (bolsas, por ejemplo). Para usar estos ganchos, presione el botón de liberación (si así está equipado).



0318120955US

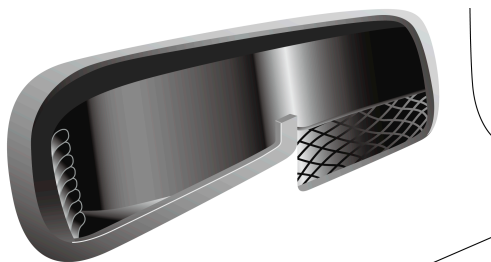
**Ubicación de los ganchos**

**¡PRECAUCIÓN!**

La carga máxima permitida por bolsa soportada por los ganchos es de 10 kg (22 lbs).

**Compartimentos en el área de carga**


Existen dos compartimentos de almacenamiento en los paneles laterales traseros.



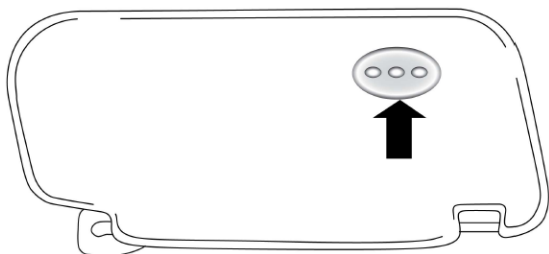
Compartimento del área de carga

**PORTERO ELÉCTRICO DE LA COCHERA (SI ASÍ ESTÁ EQUIPADO)**

El sistema HomeLink® reemplaza hasta tres controles remotos (transmisores portátiles) que operan dispositivos tales como porteros automáticos de cocheras, compuertas motorizadas, la iluminación de la casa o sus sistemas de seguridad. La unidad HomeLink® funciona con la batería de su vehículo.

Los botones de la unidad HomeLink® que se encuentran en la visera indican los tres diferentes canales de HomeLink®. El indicador HomeLink®  está localizado arriba del botón central.





Botones del HomeLink® en la visera

**NOTA:** Cuando se activa la alarma de seguridad del vehículo se deshabilita el HomeLink®.

### Antes de empezar la programación de HomeLink®

Asegúrese de que su vehículo se encuentra estacionado afuera de su cochera antes de comenzar la programación.

Se recomienda colocar una nueva batería en el transmisor portátil del dispositivo que se va a programar para HomeLink® para mejorar la eficiencia de la programación y asegurar la transmisión precisa de la señal de radiofrecuencia.

Borre todos los canales antes de comenzar la programación. Para eliminar todos los canales coloque el interruptor de ignición en posición de Encendido/En marcha y presione y sostenga los dos botones exteriores del HomeLink® (I y III) por más de 20 segundos o hasta que el indicador rojo parpadee.

#### NOTA:

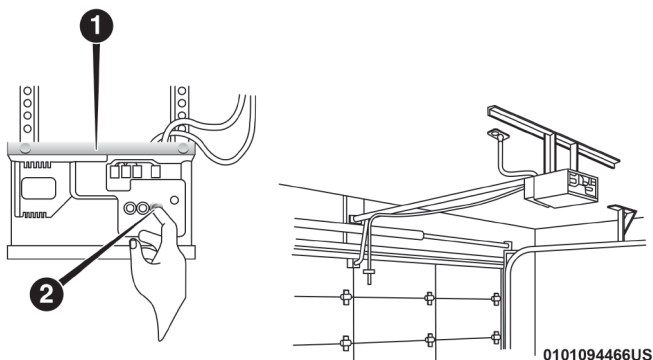
- El borrar todos los canales solo se debe realizar cuando se programe por primera vez el sistema HomeLink®. No borre los canales de la programación de botones adicionales
- Si tiene algún problema o requiere de asistencia, consulte la página de Internet [www.HomeLink.com](http://www.HomeLink.com).

### Programación de un código cambiante

Para programar un portón eléctrico que fue construido después del año de 1995.

Estos portones se identifican por el botón con la leyenda “LEARN” o “TRAIN” localizado en la parte en la que la antena está sujeta al abridor de la puerta de la cochera. NO es el botón que se usa normalmente para abrir y cerrar la puerta. El nombre y el color del botón puede variar según el fabricante.





**Programación del portero de la puerta de la cochera**

- 1 — Portero de la puerta
- 2 — Botón de programación

1. Coloque el interruptor de ignición a la posición Encendido/En marcha).  
**NOTA:** Para vehículos equipados con Keyless Enter-N-Go™ coloque el interruptor de ignición en la posición RUN con el motor encendido. Asegúrese que mientras programa el HomeLink con el motor encendido, su vehículo se encuentre estacionado afuera de su cochera o que la puerta de la cochera esté abierta todo el tiempo.

2. Coloque el transmisor portátil de 3 a 8 cm (1 a 3 pulg) de distancia del botón de HomeLink® que desea programar mientras mantiene a la vista la luz indicadora.
3. Presione y sostenga simultáneamente tanto el botón seleccionado de HomeLink® como el botón del transmisor portátil.
4. Continúe sosteniendo ambos botones y observe la luz indicadora. El indicador de HomeLink® parpadeará lentamente y después rápidamente cuando sea recibida la señal de frecuencia del transmisor portátil. Libere ambos botones después de que el indicador cambie de lento a rápido.
5. En el abridor de la puerta de la cochera localice el botón de "LEARN" o "TRAINING" (Aprender o entrenamiento). Este puede ser usualmente localizado en la parte en la que la antena está sujeta al abridor/dispositivo de la puerta de la cochera. Firmemente presione y libere el botón de "LEARN" o "TRAINING" (Aprender o entrenamiento). En algunos abridores o motores de apertura se cuenta con una luz que parpadea cuando el motor o abridor se ha puesto en modo LEARN/TRAIN (Aprender o entrenamiento).

**NOTA:** Usted tiene 30 segundos en los cuales debe iniciar el siguiente paso una vez presionado el botón de "LEARN" (Aprender).

6. Regrese al vehículo y presione el botón de programación de HomeLink® dos veces (sosteniendo el botón por 2 segundos cada vez). Si el abridor o dispositivo de apertura de la cochera se activa la programación ha quedado completada.

**NOTA:** Si el dispositivo no se activa, oprima el botón por tercera vez (durante dos segundos) para completar la programación.



Para programar los dos botones de HomeLink® restantes, repita los pasos para cada uno de los botones. **NO borre los canales.**

### Reprogramación de un sólo botón de HomeLink®

Para reprogramar un canal que se ha programado anteriormente, siga estos pasos:

1. Gire el interruptor de ignición a la posición Encendido/En marcha.
2. Oprima y sostenga el botón HomeLink® deseado hasta que la luz indicadora comience a parpadear después de 20 segundos. **No suelte el botón.**
3. **Sin soltar el botón**, continúe con el paso 2 del procedimiento para programar un “código cambiante” y siga todos los pasos restantes.

### Programación de un código no cambiante

Para programar abridores de cocheras fabricados antes de 1995.

1. Gire el interruptor de ignición a la posición Encendido/En marcha).

**NOTA:** Para vehículos equipados con Keyless Enter-N-Go™ coloque el interruptor de ignición en la posición RUN con el motor encendido. Asegúrese que mientras programa el HomeLink con el motor encendido, su vehículo se encuentre estacionado afuera de su cochera o que la puerta de la cochera esté abierta todo el tiempo.

2. Coloque el transmisor portátil de 3 a 8 cm (1 a 3 pulg) de distancia del botón de HomeLink® que desea programar mientras mantiene a la vista la luz indicadora.
3. Presione y sostenga simultáneamente tanto el botón seleccionado de HomeLink® como el botón del transmisor portátil.
4. Continúe sosteniendo ambos botones y observe la luz indicadora. El indicador de HomeLink® parpadeará lentamente y después rápidamente cuando sea recibida la señal de frecuencia del transmisor portátil. Libere ambos botones después de que el indicador cambie de lento a rápido.
5. Presione y sostenga el botón del HomeLink® recién programado y observe la luz.
  - Si ésta permanece encendida constantemente, la programación se ha completado y la puerta de la cochera (o el dispositivo) se deben activar al oprimir el botón de HomeLink®.
  - Para programar los otros dos botones de HomeLink®, repita cada paso para cada uno de los botones restantes. **No borre los canales.**

### Reprogramación de un sólo botón de HomeLink®

Para reprogramar un canal que se ha programado anteriormente, siga estos pasos:

1. Coloque el interruptor de ignición a la posición Encendido/En marcha.
2. Presione y sostenga el botón HomeLink® deseado hasta que la luz indicadora comience a parpadear después de 20 segundos. **No suelte el botón.**





3. **Sin soltar el botón**, continúe con el paso 2 del procedimiento para programar un “código no cambiante” y siga todos los pasos restantes.

### Uso del HomeLink®

Para operarlo, cambie el interruptor de ignición a la posición de Encendido/En marcha y presione y libere el botón HomeLink® programado. La activación se llevará a cabo entonces para el dispositivo programado (por ejemplo, para el portero de la cochera, el operador de portón, el sistema de seguridad, el seguro de la puerta de entrada, la iluminación del hogar/oficina, etc.). El transmisor portátil del dispositivo también se puede usar en cualquier momento. Si el interruptor de ignición se gira a la posición de apagado, el HomeLink® permanecerá encendido por tres minutos. Durante ese tiempo, si el vehículo es asegurado, el HomeLink® se desactivará.

### Seguridad

Se recomienda que borre todos los canales antes de vender o traspasar su vehículo.

Para hacerlo, presione y sostenga los dos botones exteriores durante 20 segundos hasta que el indicador rojo parpadee. Tenga en cuenta que se borrarán todos los canales. No es posible borrar canales individuales.

Cuando se activa la alarma de seguridad del vehículo se deshabilita el transceptor universal HomeLink®.

### Sugerencias para la solución de problemas

Si tiene problemas para programar su HomeLink®, a continuación, se describen las soluciones más comunes:

- Reemplace la batería del transmisor original.
- Presione el botón “LEARN” (Aprender) del portero de la cochera para completar la programación para un código cambiante.
- ¿Desconectó el dispositivo para entrenarlo y recordó volver a conectarlo?

Si tiene algún problema o requiere de asistencia, consulte la página de Internet [www.Home-Link.com](http://www.Home-Link.com).

### ¡ADVERTENCIA!

- Los gases de escape contienen monóxido de carbono, un gas peligroso. No encienda el vehículo dentro de la cochera mientras programa el transmisor. El gas del escape puede causar graves lesiones o la muerte.
- Su puerta eléctrica se abrirá y cerrará mientras usted este programando el transmisor universal. No programe el transmisor universal si hay personas, mascotas o cualquier otro objeto en la trayectoria de la puerta. Solamente utilice este transmisor con una puerta que tenga la función de “detener y regresar”. Esta función se incluye en la mayoría de los modelos fabricados después de 1982. No use porteros eléctricos sin esta función de seguridad. Puede consultar a la página de Internet [www.HomeLink.com](http://www.HomeLink.com) para información de seguridad o asistencia.



### Información general

La operación de este equipo está sujeta a las siguientes dos condiciones:

(1) es posible que este equipo o dispositivo no cause interferencia perjudicial y (2) este equipo o dispositivo debe aceptar cualquier interferencia, incluyendo la que pueda causar su operación no deseada.

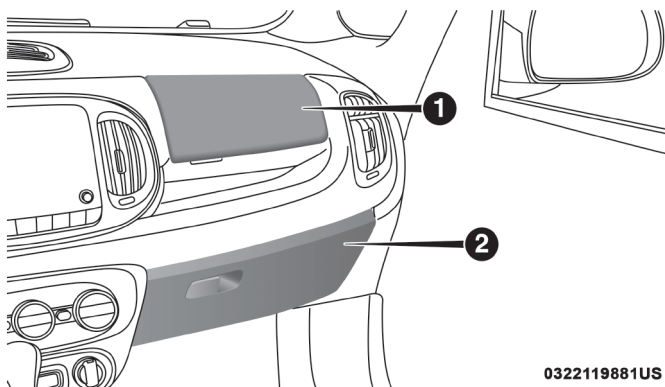
**NOTA: Cambios o modificaciones no aprobados expresamente por la parte responsable del cumplimiento podrían anular la autoridad del usuario para operar el equipo.**

## EQUIPO INTERNO

### Compartimientos de almacenamiento

#### Ganterera

La guantera está ubicada en el panel de instrumentos del lado del pasajero y cuenta con un área de almacenamiento en la parte inferior y superior.



0322119881US

Ganteras

1. Guantera superior
2. Guantera inferior

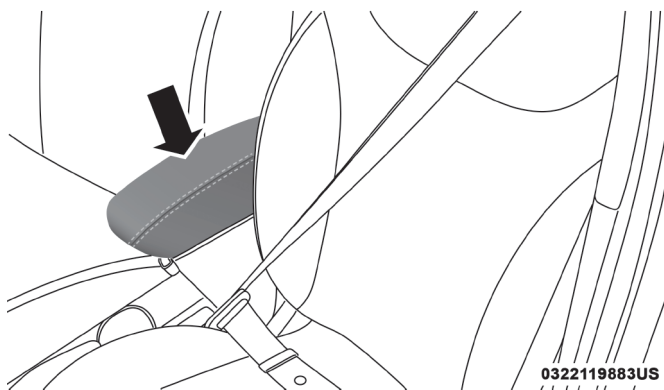
Para abrir la guantera superior, presione hacia arriba en el liberador. La compuerta de la guantera se abrirá automáticamente.

Para abrir la guantera inferior, tire de la manija liberadora.

#### Compartimiento de almacenaje en el descansabrazos central delantero (si así está equipado)

El descansabrazos central tiene un compartimiento de almacenaje. Para abrir el compartimiento de almacenamiento, empuje el cerrojo de liberación superior en la parte delantera del descansabrazos.

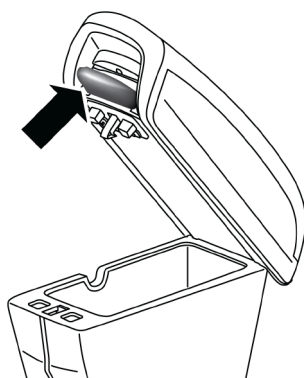




0322119883US

**Cerrojo de liberación superior**

Levante el descansabrazos para permitir el acceso al área de almacenamiento. El descansabrazos frontal puede levantarse y ajustarse en tres posiciones. Para ajustarlo hacia abajo, levántelo y presione el liberador hacia abajo.



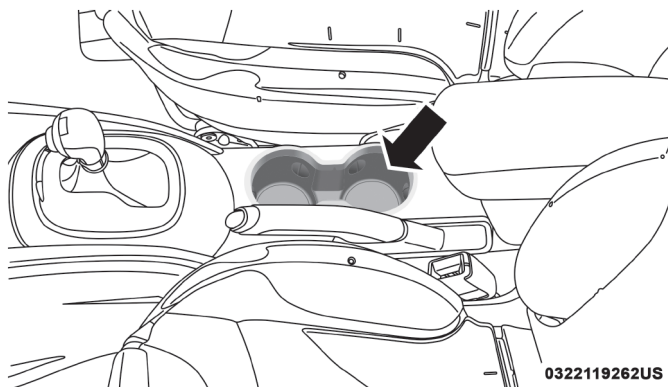
0705120680US

**Posición de apertura del descansabrazos delantero central**



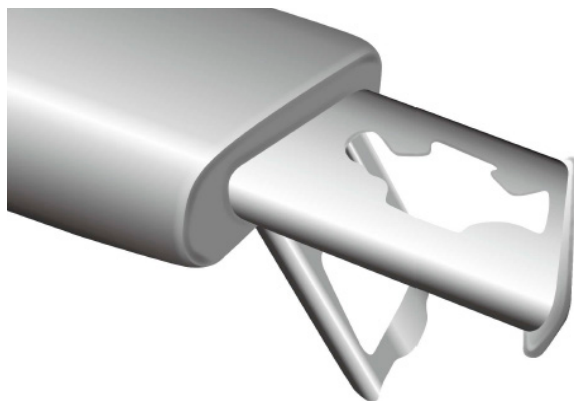
## Portavasos

Para el conductor y para el pasajero, hay portavasos localizados en la consola de piso entre los dos asientos delanteros.



Portavasos delanteros

Para los pasajeros traseros, hay un portavasos localizado en el descansabrazos central (si así está equipado).



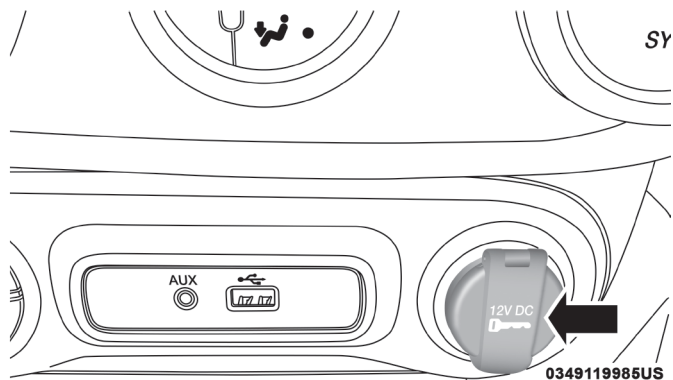
Portavasos trasero

## Tomas de corriente eléctrica

### Toma corriente del compartimiento de pasajeros

La toma corriente eléctrica está localizada en el panel de instrumentos, debajo de los controles del clima. Únicamente funciona con el interruptor de ignición en la posición de MAR (Encendido).

En vehículos equipados con "kit de fumadores" el encendedor toma el lugar de la toma de corriente. (Vea la sección "ENCENDEDOR").

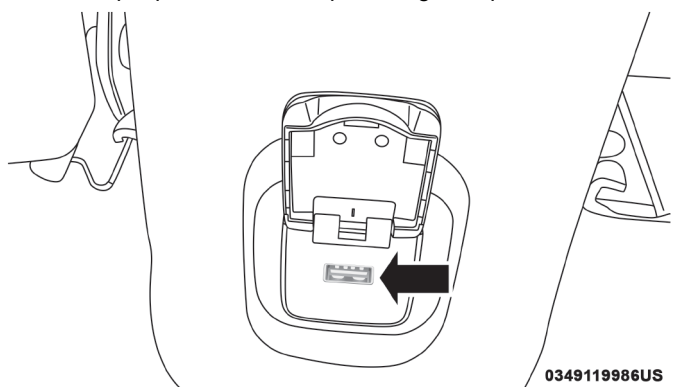


Toma de corriente del compartimiento de pasajeros

**NOTA:** No conecte dispositivos con una potencia mayor a 180 W en la toma de corriente. No dañe la toma de corriente usando adaptadores inadecuados.

### Puerto de carga USB trasero (si así está equipado)

También existe un puerto de carga USB trasero en la parte trasera de la consola central que puede utilizarse para cargar dispositivos USB.



Puerto de carga USB trasero

### Encendedor (si así está equipado)

Está localizado en la consola central, frente a la palanca de velocidades. Para prender el encendedor, presione el botón. Después de algunos segundos el encendedor automáticamente regresará a su posición inicial, el encendedor estará listo para su uso.

## ¡ADVERTENCIA!

Cuando el encendedor se encuentra en uso se calienta mucho. Para evitar lesiones serias, manipule el encendedor con cuidado. Siempre verifique que el encendedor se encuentre apagado

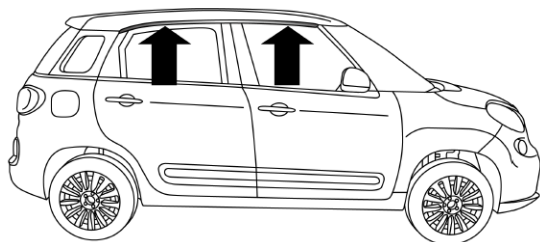


**NOTA:**

- Siempre revise que el encendedor esté apagado.
- No conecte dispositivos con una potencia mayor a 180 W en la toma de corriente. No dañe la toma de corriente usando adaptadores inadecuados.

## CANASTILLA PARA EQUIPAJE EN TOLDO (SI ASÍ ESTÁ EQUIPADO)

Las barras transversales y los rieles laterales están diseñados para soportar el peso en los vehículos equipados con canastilla de toldo. La carga no debe exceder de 50 kg (110 libras) y debe ser distribuida de manera uniforme sobre las barras transversales. Hay dos puntos de sujeción dentro de las molduras de puerta a los que la canastilla se sujeta a las barras transversales.



**Puntos de sujeción de la canastilla**

Distribuya el peso de la carga de manera uniforme en las barras transversales. La barra de toldo no aumenta la capacidad de carga del vehículo. Asegúrese de que la carga total en el interior del vehículo más la carga en la canastilla no superen la capacidad de carga máxima del vehículo.

### ¡ADVERTENCIA!

La carga se debe sujetar firmemente antes de conducir el vehículo. Las cargas mal sujetadas pueden caerse del vehículo, particularmente a altas velocidades, ocasionando lesiones personales o daños a propiedad ajena. Siga las precauciones de las canastillas de toldo cuando lleve carga en ella.



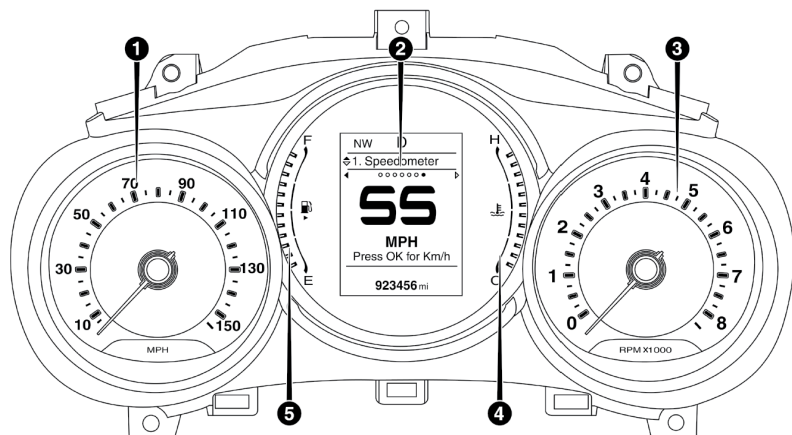
# TABLERO DE INSTRUMENTOS

## CONTENIDO

■	<b>MÓDULO DE INSTRUMENTOS .....</b>	<b>76</b>
■	<b>PANTALLA DEL MÓDULO DE INSTRUMENTOS.....</b>	<b>77</b>
•	Botones de control de la pantalla del módulo de instrumentos.....	77
•	Reajuste de cambio de aceite del motor.....	78
■	<b>LUCES DE ADVERTENCIAS Y MENSAJES.....</b>	<b>84</b>
•	Indicadores de color rojo.....	84
•	Indicadores de color amarillo.....	87
•	Indicadores de color verde.....	92
•	Indicadores de color blanco.....	92
•	Indicador de color azul.....	93
■	<b>SISTEMA DE DIAGNÓSTICO A BORDO – OBD II .....</b>	<b>93</b>
•	Seguridad cibernética del sistema de diagnóstico a bordo (OBD II).....	94
■	<b>INSPECCIÓN DE EMISIONES Y PROGRAMAS DE MANTENIMIENTO.....</b>	<b>94</b>



## MÓDULO DE INSTRUMENTOS



Módulo de instrumentos

### 1. Velocímetro

- Indica la velocidad del vehículo.

### 2. Pantalla del módulo de instrumentos

- Cuando las condiciones adecuadas existen, la pantalla del módulo de instrumentos muestra mensajes. Para más información, consulte la sección "Pantalla del módulo de instrumentos".

### 3. Tacómetro

- Está aguja mide las revoluciones del motor por minuto (RPM x 1000).

### 4. Indicador de temperatura

- El indicador de temperatura muestra la temperatura del refrigerante del motor. Cualquier lectura por debajo del área roja indica que el sistema de enfriamiento del motor opera correctamente. La aguja del indicador puede mostrar una temperatura mayor de la normal cuando el vehículo se opere en climas cálidos, cuando se suben pendientes, en tráfico pesado o cuando se arrastre un remolque.

## ¡ADVERTENCIA!


Un sistema de refrigeración del motor caliente es peligroso. Usted u otras personas podrían quemarse gravemente por vapor o líquido refrigerante hirviendo. Puede acudir a un concesionario autorizado de servicio si su vehículo se calienta. Si usted decide mirar debajo del cofre consulte "Mantenimiento de su vehículo". Siga las advertencias en el apartado de la tapa de presión de sistema de enfriamiento.



## ¡PRECAUCIÓN!

Conducir con el sistema de enfriamiento con el indicador en caliente puede dañar el vehículo. Si el indicador alcanza la zona roja (H), oríllese y pare el vehículo. Si está usando el aire acondicionado, apáguelo hasta que el indicador de temperatura regrese al nivel normal. Si la aguja permanece en la marca H y usted escucha un sonido de timbre continuo, apague el motor inmediatamente y llame a su distribuidor autorizado.

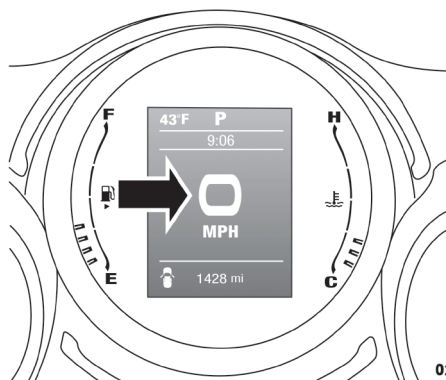
### 5. Medidor de combustible

- El medidor muestra el nivel de combustible en el tanque cuando el interruptor de ignición está en la posición de ON/RUN (encendido).
-  El símbolo de la bomba de gasolina indica el lado en el que se encuentra la compuerta de llenado de combustible.

## PANTALLA DEL MÓDULO DE INSTRUMENTOS

Su vehículo puede estar equipado con una pantalla en el módulo de instrumentos, que le proporciona información útil al conductor. Con el interruptor de ignición en la posición de apagado, al abrir/cerrar una puerta activará la pantalla mostrando el kilometraje total en el odómetro. La pantalla del módulo de instrumentos está diseñada para mostrar información importante acerca de los sistemas y características de su vehículo.

Utilizando una pantalla interactiva localizada en el módulo de instrumentos, se pueden mostrar cómo están trabajando los sistemas y darle advertencias cuando no lo están haciendo. Los controles al volante le permiten navegar y acceder a los menús y submenús. Usted puede acceder a información específica y hacer selecciones y ajustes.



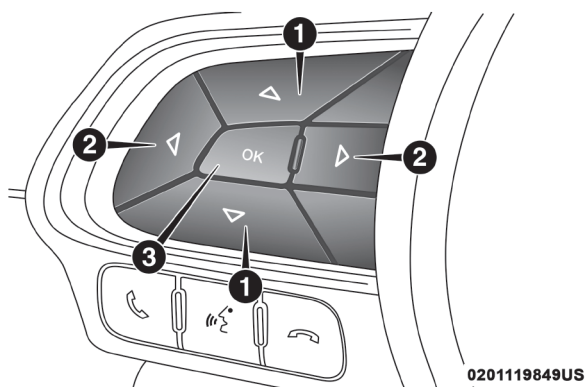
0201119848US

Pantalla del módulo de instrumentos

### Botones de control de la pantalla del módulo de instrumentos

El sistema permite al conductor seleccionar información al presionar los siguientes botones montados al volante de la dirección.





### Botones de la pantalla del módulo de instrumentos

1. Flecha arriba/abajo navegación a través del menú
2. Flecha derecha/Información a la izquierda /submenús
3. Botón OK para seleccionar y reajustar información

- Botón flecha hacia arriba

△ Oprima y libere este botón para desplazarse en esa dirección por los menús y submenús.

- Botón flecha hacia abajo

▽ Oprima y libere este botón para navegar en esa dirección a través de los menús y submenús.

- Botón flecha hacia la derecha

▷ Oprima y libere este botón para entrar a las pantallas de información o submenús en pantalla de un menú principal.

- Botón flecha hacia la izquierda y regresar

◁ Oprima y libere este botón para entrar a las pantallas de información o submenús en pantalla de un menú principal.

- Botón OK

Oprima este botón para lo siguiente:

- Seleccionar
- Volver a ajustar (manteniendo presionado el botón)

### Reajuste de cambio de aceite del motor

Su vehículo está equipado con un sistema indicador de cambios de aceite del motor. El mensaje "Oil Change Required" (Cambio de aceite requerido) destellará en la pantalla del módulo de instrumentos durante aproximadamente 10 segundos, después de escucharse una sola campanilla, para indicar el siguiente intervalo de cambio de aceite programado. El sistema indicador de cambio de aceite del motor se basa en los ciclos de trabajo, lo cual significa que los intervalos de cambio de aceite del motor pueden variar dependiendo de sus hábitos de manejo.



A menos que se reajuste, este mensaje continuará apareciendo cada vez que el interruptor de ignición se coloque en la posición ON/RUN. Para desactivar temporalmente el mensaje, oprima y suelte el botón de OK. Para restablecer el sistema indicador de cambios de aceite del motor (después de haber realizado el mantenimiento programado) refiérase al siguiente procedimiento.

1. Coloque la ignición en la posición de encendido (sin encender el motor).
2. Presione el pedal del acelerador tres veces en 30 segundos.
3. Coloque la ignición en posición de apagado.

**NOTA: Si el indicador de mensajes se ilumina cuando arranque el vehículo, el medidor no se restableció. De ser necesario, repita el procedimiento.**

### Menú de configuración de la pantalla

El menú consta de una serie de funciones dispuestas en un ciclo. El menú incluye las siguientes funciones:

#### *Temas del menú/submenú:*

El menú principal está compuesto por los siguientes temas:

- Velocímetro
- Viaje (Trip)
  - Información instantánea (si así está equipado)
  - Viaje A
  - Viaje B
- Información del vehículo
  - Presión de llanta
  - Servicio
- Audio
- Teléfono (si así está equipado)
- Navegación (si así está equipado)
- Mensajes
- Configuración
  - Pantalla
  - Asistencia y seguridad
  - Seguridad

### Velocímetro

Presione y suelte las flechas hacia arriba o abajo hasta que el menú del velocímetro se muestre en la pantalla del módulo de instrumentos. Presione y suelte el botón OK para cambiar las unidades del velocímetro de MPH a km/h. Presione y mantenga presionado el botón OK para regresar el velocímetro de km/h a MPH.

### Computadora de viaje (Trip)

Presione y suelte los botones de flecha hacia arriba o abajo hasta que el menú de computadora de viaje (Trip - Viaje) se muestre en la pantalla del módulo de instrumentos.







El menú de la computadora de viaje ofrece los siguientes submenús:

- Información instantánea (si así está equipado)
- Viaje A (Trip A)
- Viaje B (Trip B)

### Información instantánea (si así está equipado)

El submenú de Información instantánea contiene la siguiente información.

- Autonomía (Rango)
- Consumo instantáneo

#### Viaje A

El submenú de viaje A está dividido en dos páginas que contienen la siguiente información:

Página	Elemento del menú	Descripción
Primera página Viaje A	Distancia	Muestra la distancia recorrida en el viaje A
	Tiempo de viaje	Muestra el tiempo total del viaje A
	Presione el botón OK en el volante para restablecer los valores en esta página	
Segunda página Viaje A	Consumo promedio	Muestra el consumo promedio del viaje A
	Velocidad promedio	Muestra la velocidad promedio del viaje A
	Presione el botón OK en el volante para restablecer los valores en esta página	

#### Viaje B

El submenú de viaje B está dividido en dos páginas que contienen la siguiente información:

Página	Elemento del menú	Descripción
Primera página Viaje B	Distancia	Muestra la distancia recorrida en el viaje B
	Tiempo de viaje	Muestra el tiempo total del viaje B
	Presione el botón OK en el volante para restablecer los valores en esta página	
Segunda página Viaje B	Consumo promedio	Muestra el consumo promedio del viaje B
	Velocidad promedio	Muestra la velocidad promedio del viaje B
	Presione el botón OK en el volante para restablecer los valores en esta página	



## Información del vehículo

Presione y suelte los botones de flecha hacia arriba o abajo hasta que el menú de información del vehículo (Info) se muestre en la pantalla del módulo de instrumentos.

El menú de la computadora de viaje ofrece los siguientes submenús:

- Presión de llanta
- Servicio

### *Presión de llanta*

El submenú de presión de llanta le indicará la existencia de una llanta con presión baja. Cuando una llanta se encuentra por debajo del valor de presión de inflado recomendado, el testigo del TPMS se encenderá en el módulo de instrumentos. Se hará presente el mensaje "Llanta baja", y la llanta con la baja presión será resaltada.

Para restablecer el submenú de presión de llanta, presione y mantenga presionado el botón OK en el volante. El sistema le proporcionará una confirmación del restablecimiento. Después del procedimiento de restablecimiento, si no existen llantas con baja presión, el sistema mostrará el valor correcto de la presión de inflado en las llantas.

Consulte "Sistema de monitoreo de presión de llantas (TPMS)" en el capítulo "Seguridad" para más información.

### *Servicio*

El submenú de Servicio le mostrará la información de su servicio de mantenimiento programado. Una ventana emergente aparecerá en pantalla si se requiere de servicio.

La siguiente información se mostrará en la ventana emergente:

- Distancia restante para el siguiente servicio
- Días restantes para el siguiente servicio

## Audio

Presione y suelte los botones de flecha hacia arriba o abajo hasta que el título de menú Audio se muestre en la pantalla del módulo de instrumentos.

El menú de Audio muestra información en base a la fuente de audio que está siendo escuchada.

## Teléfono

Presione y suelte los botones de flecha hacia arriba o abajo hasta que el título de menú Teléfono se muestre en la pantalla del módulo de instrumentos. El menú Teléfono proporcionará ventanas emergentes durante las llamadas.

El menú de teléfono tiene los siguientes submenús.

- Teléfono: Muestra la información de conectividad del teléfono. Presionando el botón OK al volante entrará a los submenús del teléfono.





- Llamadas recientes: Muestra la información de las últimas 10 llamadas realizadas. Esta información incluye el número de teléfono/nombre en la agenda y el tipo de llamada (entrante, saliente o perdida).
- Lector de mensajes: Muestra los mensajes de texto recibidos. Presione el botón OK al volante para seleccionar el mensaje a leer. El sistema también muestra si el mensaje ha sido leído o no.
- Números favoritos: Muestra hasta 10 números favoritos. Presione el botón OK para llamar a un número favorito.

### **Navegación (si así está equipado)**

Presione y suelte los botones de flecha hacia arriba o abajo hasta que el título de menú Navegación se muestre en la pantalla del módulo de instrumentos. El menú Navegación proporcionará instrucciones "vuelta por vuelta" al usar la función del navegador.

Se muestra la siguiente información.

- Distancia al siguiente giro
- El nombre de la calle
- Un ícono representando el siguiente giro

### **Mensajes almacenados**

Presione y suelte los botones de flecha hacia arriba o abajo hasta que el título de menú Mensajes se muestre en la pantalla del módulo de instrumentos. Presionando las flechas izquierda o derecha le permitirá desplazarse a través de los mensajes almacenados.

### **Configuración**

Presione y suelte los botones de flecha hacia arriba o abajo hasta que el título de menú Configuración se muestre en la pantalla del módulo de instrumentos. El menú de configuración proporciona una lista de ajustes que pueden afectar la pantalla y la funcionalidad de la misma en el módulo de instrumentos.



Los ajustes son los siguientes:

Elemento del menú Configuración	Nombre del ajuste	Descripción
Pantalla	Retroiluminación	Aumenta o disminuye el brillo de la pantalla
	Ajuste de la pantalla	Configura la pantalla con las siguientes opciones:  <b>Zona 1:</b> <ul style="list-style-type: none"> <li>● Temperatura (por defecto)</li> <li>● Tiempo</li> <li>● Fecha</li> <li>● Brújula</li> <li>● Ninguno</li> </ul> <b>Zona 2:</b> <ul style="list-style-type: none"> <li>● Tiempo (por defecto)</li> <li>● Título</li> <li>● Fecha</li> <li>● Brújula</li> <li>● Temperatura</li> <li>● Información de audio</li> <li>● Ninguno</li> </ul>
	Repetición del teléfono	Enciende o apaga las ventanas emergentes relativas a la pantalla del teléfono.
	Repetición del navegador	Enciende o apaga las ventanas emergentes relativas a la pantalla navegación.
	Restablecimiento automático de Viaje B	Restablecimiento del elemento de menú Viaje B
Seguridad	Ayuda en Colina	Ayuda cuando un vehículo arranca en una colina. Consulte "Sistema de Control de Freno Electrónico" en "Seguridad" para más información
	Volumen de asistencia de estacionamiento	Aumenta o disminuye el volumen del sistema de asistencia de estacionamiento.
	Volumen de alerta sonora de advertencia	Aumenta o disminuye el volumen de la alerta sonora de advertencia.
	Advertencia de Velocidad	Notifica cuando la velocidad fijada es excedida



## LUCES DE ADVERTENCIAS Y MENSAJES

**IMPORTANTE:** Las luces de advertencia se encienden junto con un mensaje dedicado y/o una señal acústica cuando es aplicable. Estas indicaciones son sólo un indicativo y son de precaución y no deben ser consideradas como exhaustiva y/o alternativa a la información contenida en el manual del propietario, es aconsejable que lo lea cuidadosamente en todos los casos. Siempre consulte la información de este capítulo en el caso de una indicación de falla.

Todos los testigos activos se mostrarán si así aplica. El menú de verificación del sistema variará de acuerdo a las opciones de equipamiento y el estado actual del vehículo. Algunos testigos son opcionales y podrían no aparecer.

### Indicadores de color rojo



— *Luz de advertencia de las bolsas de aire*

Esta luz se enciende y permanece encendida de cuatro a ocho segundos, como una verificación del foco, cuando la ignición se coloca en encendido por primera vez. Si la luz no se enciende durante el arranque, permanece encendida o se enciende durante la conducción, lleve el vehículo a la brevedad con un distribuidor autorizado para que inspeccione el sistema. Esta luz se ilumina acompañado de una alerta sonora cuando se detecta una falla en la luz de advertencia, se mantendrá así hasta que la falla sea eliminada. Si la luz se enciende de forma intermitente o se mantiene encendida mientras conduce, lleve su vehículo a inspección de inmediato con su distribuidor autorizado.

### **BRAKE** — *Luz de advertencia del sistema de frenos*

Esta luz monitorea diversas funciones de los frenos, incluyendo el nivel del líquido de frenos y la aplicación del freno de estacionamiento. Si esta luz se enciende, puede indicar que el freno de estacionamiento está aplicado, que el nivel del líquido de frenos es bajo o que hay un problema en el depósito del sistema de frenos antibloqueo.

Si la luz se mantiene encendida cuando se ha liberado el freno de estacionamiento y el nivel del líquido se encuentra en la marca de lleno del depósito del cilindro maestro, esto indica una posible falla del potenciador de frenos o que los sistemas de frenos antibloqueo (ABS)/control electrónico de estabilidad (ESC) han detectado un problema con el reforzador del freno. En este caso, la luz se mantendrá encendida hasta que la condición sea corregida. Si el problema está relacionado con el reforzador del freno, la bomba del ABS funcionará cuando se aplique el freno y puede que se sienta una pulsación en el pedal de freno durante cada parada.

El sistema dual de frenos tiene una capacidad de frenado en reserva en caso de una falla parcial del sistema hidráulico. Una pérdida en el sistema dual también encenderá la luz de advertencia cuando el nivel del líquido de frenos está más bajo que en el nivel especificado.

La luz permanecerá encendida hasta que el problema se corrija.

**NOTA:** Es posible que la luz parpadee momentáneamente durante las vueltas cerradas, lo cual hace que cambien las condiciones del nivel del líquido. Se debe dar servicio al vehículo, y revisar el nivel de líquido de frenos. Si se indica una falla del sistema de frenos, es necesario llevar el vehículo a reparación inmediatamente.



## ¡ADVERTENCIA!

Es peligroso conducir el vehículo con la luz roja de frenos encendida. Es probable que parte del sistema de frenos esté fallando. Esto significa que el vehículo tardará más en detenerse, pudiendo ocasionar un accidente. Lleve el vehículo a revisión inmediatamente.

Los vehículos equipados con el sistema ABS, también están equipados con el Sistema Electrónico de Distribución de Fuerza de Frenado (EBD). En caso de falle el sistema EBD la luz de freno se encenderá junto con la luz de ABS. Se requiere que el sistema ABS sea reparado tan pronto sea posible.

El funcionamiento de la luz de freno puede revisarse si se gira el interruptor de ignición de la posición OFF a la posición ON/RUN. La luz se encenderá 2 segundos aproximadamente. La luz se deberá apagarse a menos que el freno de estacionamiento este colocado o si se detecta alguna falla en el sistema de frenos. Si la luz no se enciende en ningún momento acuda a que la revise un distribuidor autorizado.

La luz de freno también se encenderá si el freno de estacionamiento está activo y se enciende el vehículo.

**NOTA: Esta luz solo se enciende si se aplica el freno de estacionamiento, no muestra los grados de aplicación del freno.**

### — Luz indicadora del control electrónico del acelerador (ETC)

Esta luz se enciende brevemente para verificar el foco cuando el interruptor de ignición se coloca en Encendido. Esta luz también se encenderá mientras que el motor está funcionando si se experimenta un problema con el control electrónico del acelerador. Si la luz se enciende mientras el motor está funcionando, detenga el vehículo completamente con precaución lo antes posible, coloque la palanca de cambios en neutral y aplique el freno de estacionamiento. La luz se debe apagar. Si la luz permanece encendida con el motor en marcha, el vehículo generalmente se puede conducir. Sin embargo, acuda a su distribuidor autorizado lo antes posible.

Si la luz parpadea cuando el motor está funcionado, se requiere servicio inmediatamente. En este caso, usted puede experimentar un desempeño reducido, una velocidad de ralentí, elevada o áspera o un paro del motor, por lo que su vehículo requerirá ser remolcado. Esta luz se encenderá cuando el interruptor de ignición sea colocado en la posición ON/RUN. Además, si la luz no se enciende durante el arranque, solicite a un distribuidor autorizado que verifique el sistema.

### — Luz de advertencia de temperatura del motor

Esta luz le advierte acerca de la condición de sobrecalentamiento del motor. Si la temperatura del refrigerante del motor sube el medidor de temperatura llega al límite superior, un sonido continuo se escuchará por 4 minutos o hasta que el motor se enfríe, lo que ocurra primero.

Si la luz se enciende mientras conduce oríllese mientras sea seguro hacerlo y detenga el vehículo. Si el aire acondicionado A/C se encuentra funcionando, apáguelo. Además, cambie la transmisión a la posición "N" (neutral) y



deje el motor en ralentí. Si la temperatura del motor no regresa a la normalidad, apague el motor inmediatamente y solicite asistencia. Consulte la sección “Si su motor se sobrecalienta” en el capítulo “En caso de emergencia” para más información.



— **Luz de recordatorio del cinturón de seguridad**

Cuando el interruptor de ignición es colocado en la posición de encendido/ en marcha, si el cinturón de seguridad del conductor está desabrochado, sonará una campanilla y la luz se encenderá. Al conducir, si el cinturón de seguridad del conductor o el pasajero (si así está equipado) sigue desabrochado, la luz de recordatorio del cinturón de seguridad se iluminará, permanecerá encendida y sonará la campanilla. Consulte el capítulo “Antes de arrancar su vehículo” para más información.



— **Luz de advertencia de falla en la dirección eléctrica**

Esta luz es usada para notificar una falla en el sistema EPS (dirección asistida eléctricamente). Consulte “Dirección eléctricamente asistida” en el capítulo “Arranque y Operación” para mayor información.

### ¡ADVERTENCIA!

La continua operación con asistencia reducida puede causar un riesgo de seguridad para usted y otros. Debe llevarse a servicio lo antes posible.



— **Luz de seguridad del vehículo (si así está equipado)**

Esta luz parpadeará en un rango rápido por 15 segundos cuando se active la alarma y después parpadeará lentamente hasta que se desactive.



— **Luz del sistema de carga de batería**

Este indicador se ilumina cuando la batería no está cargando correctamente. Si se mantiene encendida con el motor andando, puede existir una falla en el sistema de carga. Contacte a su distribuidor autorizado inmediatamente.

Esto indica una posible falla en el sistema eléctrico del vehículo o algún componente relacionado con este sistema.



— **Luz de falla en la transmisión**

Esta luz se ilumina (acompañado de un mensaje en pantalla y una alerta sonora) para indicar una falla en la transmisión. Contacte a su distribuidor autorizado si el mensaje se mantiene después de arrancar nuevamente el motor.



— **Luz de advertencia de presión de aceite**

Esta luz indica que la presión de aceite del motor está baja. Si la luz enciende mientras conduce, detenga el vehículo y pare el motor tan pronto como le sea posible. Una alerta sonará cuando se enciende esta luz.

No opere el vehículo hasta que se corrija la causa. La luz no indica la cantidad de aceite en el motor. El nivel de aceite del motor se debe verificar debajo del cofre.





**— Luz de advertencia del sensor de presión de aceite**

Esta luz se enciende si existe una falla en el sensor de presión de aceite. Si esta luz se ilumina, lleve su vehículo a un distribuidor autorizado para su inspección.



**— Luz de advertencia de puerta abierta**

Este indicador muestra cuando alguna de las puertas del vehículo está abierta o no está bien cerrada.

**NOTA:** Si el vehículo está en movimiento sonará también una alerta sonora.



**— Luz de advertencia de compuerta levadiza abierta**

Este indicador muestra cuando la compuerta levadiza del vehículo está abierta.

## Indicadores de color amarillo



**— Luz de advertencia de frenos antibloqueo (ABS)**

Esta luz monitorea el sistema de frenos antibloqueo (ABS). Esta luz se encenderá cuando el interruptor de ignición es colocado en la posición ON/RUN o MAR/ON/RUN y puede permanecer encendida hasta por 4 segundos.

Si la luz del ABS permanece encendida o se enciende mientras conduce, la parte antibloqueo del sistema de frenos no se encuentra funcionando y requiere de servicio. Sin embargo, el sistema de frenos convencional continuará funcionando normalmente si la luz de advertencia de los frenos no está encendida.

Si la luz del ABS se encuentra encendida, el sistema de frenos debe ser reparado inmediatamente para restablecer los beneficios del sistema de frenos antibloqueo. Si la luz del ABS no se enciende cuando el interruptor de ignición es colocado en la posición de ON/RUN o MAR/ON/RUN, acuda con su Distribuidor autorizado para inspeccionar la luz de advertencia.



**— Luz indicadora de mal funcionamiento/activación del control electrónico de estabilidad (ESC) (si así está equipado)**

La luz indicadora de mal funcionamiento/activación del ESC en el tablero de instrumentos se enciende cuando el interruptor de ignición se coloca a la posición ON/RUN o MAR/ON/RUN. Se debe apagar cuando el motor está funcionando. Si esta luz se enciende continuamente con el motor funcionando, se ha detectado un mal funcionamiento en el sistema ESC. Si esta luz permanece encendida después de varios ciclos de ignición y el vehículo ha sido conducido varios kilómetros a velocidades mayores de 48 km/h (30 mph), vea a su distribuidor autorizado tan pronto como sea posible para que se diagnostique y corrija el problema.

- La luz indicadora de ESC y la luz de mal funcionamiento/activación se enciende momentáneamente cada vez que gira el interruptor de ignición a encendido.
- Cada vez que se gira el interruptor de ignición a la posición Encendido, el sistema ESC estará encendido aun cuando previamente se hubiera apagado.





- El sistema ESC emitirá zumbidos o bips y destellará la luz indicadora cuando esté activo. Esto es normal; los sonidos cesarán cuando el ESC se desactive después de la maniobra que ocasionó la activación del ESC.
- Este testigo indica que un evento de activación del ESC está ocurriendo.



— **Luz indicadora del control electrónico de estabilidad (ESC) apagado OFF (si así está equipado)**

Esta luz indica que el control electrónico de estabilidad (ESC) está apagado.

Cada vez que el interruptor se coloca en la posición ON/RUN o MAR/ON/RUN, el sistema ESC se mantiene encendido, aun cuando fuera apagado previamente.



— **Luz de bajo nivel de combustible**

Cuando el nivel de combustible alcanza aproximadamente los 11.0 litros (3.0 galones) la luz se encenderá y permanecerá encendida hasta que se agregue combustible.



— **Luz indicadora de mal funcionamiento del motor (MIL)**

Esta luz es parte del sistema de diagnóstico a bordo llamado OBD II, el cual monitorea los sistemas de control del motor y de la transmisión automática. La luz se enciende brevemente cuando el interruptor de ignición es colocado en la posición de ON/RUN desde la posición de OFF, antes de arrancar el motor. Si el foco no enciende cuando la llave de ignición pasa de la posición de apagado "OFF" a encendido "ON/RUN", haga que revise la condición de inmediato.

Ciertas condiciones tales como un tapón de gasolina faltante, mala calidad del combustible, etc. Pueden hacer que se encienda el indicador MIL después del arranque del motor. El vehículo se debe llevar a servicio si la luz permanece encendida durante varios ciclos típicos de conducción. En la mayoría de los casos el vehículo se podrá conducir normalmente sin que necesite ser remolcado.

Cuando el motor está encendido, la luz MIL puede destellar para alertar acerca de condiciones serias que podrían provocar la pérdida de fuerza inmediata o severos daños al convertidor catalítico. Lleve su vehículo a servicio lo más pronto posible si esto ocurre.

### ¡ADVERTENCIA!

Un mal funcionamiento del convertidor catalítico, como se hace referencia anteriormente, puede alcanzar temperaturas más altas que en condiciones normales de funcionamiento. Esto puede causar un incendio si conduce despacio o se estaciona sobre sustancias inflamables como plantas secas, madera, cartón, etc. Esto podría resultar en lesiones graves o la muerte al conductor, los ocupantes u otras personas.



## ¡PRECAUCIÓN!

Períodos de manejo prolongados con el MIL encendido podría ocasionar daños al sistema de emisiones. Podría afectar la manejabilidad y la economía de combustible. Si el MIL está destellando, se pueden causar daños severos al convertidor catalítico y perder potencia. Se requiere servicio de inmediato.



— **Indicador de la bolsa de aire del pasajero**

Esta luz se encenderá y permanecerá así de cuatro a ocho segundos como verificación del foco cuando la ignición es llevada a la posición de START u ON/RUN (encendido). Si la luz permanece encendida, mientras conduce podría estar indicando un problema con el sistema de la bolsa de aire, si la luz parpadea podría indicar que hay una falla en sistema de la bolsa de aire. Lleve con un distribuidor autorizado para servicio.



— **Luz de advertencia de monitoreo de presión de inflado de llanta (si así está equipado)**

Este indicador se encenderá y aparecerá un mensaje para indicarle que hay presión baja en alguna llanta que los valores recomendados de presión no están siendo los correctos. En este caso, el óptimo consumo de combustible y la duración de vida de la llanta no serán garantizados.

Si dos o más llantas tienen la presión no recomendada, se mostrará un mensaje con la indicación en la correspondiente llanta.

## ¡PRECAUCIÓN!

No continúe conduciendo con una o más llantas ponchadas, puede comprometer la conducción. Repare inmediatamente la llanta ponchada usando el kit de reparación y contacte a su distribuidor autorizado tan pronto como sea posible.

Cada llanta, incluyendo la de refacción (si se proporciona), se deben verificar mensualmente cuando estén frías para asegurarse de que están infladas a la presión recomendada por el fabricante, indicada en la placa del vehículo o en la etiqueta de presión de inflado de las llantas. (Si su vehículo tiene llantas de tamaño diferente que el indicado en la placa del vehículo o en la etiqueta de presión de inflado de las llantas, usted debe determinar la presión de inflado correcta para esas llantas.)

Como característica adicional de seguridad, su vehículo está equipado con un sistema de monitoreo de presión de las llantas (TPMS), el cual enciende una luz indicadora de baja presión de las llantas cuando una o más llantas están significativamente desinfladas.

Por consiguiente, cuando se ilumina la luz indicadora de baja presión de las llantas debe detenerse, revisar las llantas tan pronto como sea posible e inflarlas a la presión correcta. Conducir con una llanta muy desinflada ocasiona que la llanta se sobrecaliente y puede ocasionar que se dañe. El inflado insuficiente también reduce la economía de combustible, la vida del dibujo de la llanta, y puede afectar el manejo del vehículo y su capacidad para detenerse.



Es importante tomar en cuenta que el TPMS no sustituye el mantenimiento adecuado de las llantas y que es responsabilidad del conductor mantener la presión correcta de las llantas, aún si la falta de inflado no ha llegado al grado de activar la iluminación de la luz indicadora de baja presión de las llantas del TPMS.

Su vehículo también está equipado con un indicador de mal funcionamiento del TPMS para avisar que el sistema no está funcionando correctamente. El indicador de mal funcionamiento del TPMS está combinado con la luz indicadora de baja presión de las llantas. Cuando el sistema detecta un mal funcionamiento, la luz destella durante aproximadamente un minuto y después permanece iluminada continuamente.

Esta secuencia continuará en los siguientes arranques del vehículo mientras exista la falla. Cuando el indicador de mal funcionamiento se ilumina, es posible que el sistema no pueda detectar o señalar la baja presión de la llanta como debería hacerlo. Las fallas del TPMS pueden ocurrir por varias razones, incluyendo la instalación de llantas de repuesto o de ruedas alternativas en el vehículo que impidan el funcionamiento correcto del TPMS. Revise siempre la luz de mal funcionamiento del TPMS después de reemplazar una o más llantas o ruedas, para confirmar que el reemplazo de las ruedas o llantas alternativas permiten que el TPMS continúe funcionando correctamente.

### ¡PRECAUCIÓN!

El TPMS ha sido optimizado para las llantas y ruedas de equipo original. Las presiones y advertencias del TPMS se establecieron para el tamaño de llantas equipadas en su vehículo. Si utiliza equipo de reemplazo que no es del mismo tamaño, tipo y/o estilo, el sistema podría funcionar incorrectamente o se podría dañar el sensor. Las ruedas no originales pueden ocasionar daños a los sensores. Si su vehículo está equipado con TPMS no use sellador para llantas que no sea original ni contrapesos de balanceo, ya que podrían ocasionar daños a los sensores.



#### — Luz de seguridad del vehículo

Este testigo se enciende cuando la alarma de seguridad del vehículo ha detectado un intento de ingresar al vehículo.



#### — Luz de advertencia de falla en luces exteriores (si así está equipado)


La luz de advertencia de falla en luces exteriores se encenderá cuando se detecta una falla en una de las siguientes luces:

- Direccionales
- Luces de reversa
- Luces de estacionamiento
- Luces de conducción diurna (D.R.L.)
- Luces de la placa

La falla podría deberse a:

- Un fusible fundido
- Una protección de sobre carga en un fusible
- Un corto en la conexión eléctrica.



 — **Luz indicadora de corte de combustible (si así está equipado)**

Este testigo se enciende después de un accidente, el sistema ha cortado el paso de combustible.

 ! — **Luz indicadora de falla en el corte de combustible (si así está equipado)**

Este testigo se enciende si existe una falla en el sistema de corte de combustible. Si esta luz se enciende, lleve su vehículo con un distribuidor autorizado a revisión.

 ! — **Luz indicadora de falla en el sensor de nivel de combustible**

Este testigo se enciende si existe una falla en el sensor de nivel de combustible. Si esta luz se enciende, lleve su vehículo con un distribuidor autorizado a revisión.

 — **Luz indicadora de hielo en el camino (si así está equipado)**

Esta luz se enciende bajo posibles condiciones de hielo en el camino.


 — **Indicador del desempañador de la ventana trasera**

Este indicador se iluminará cuando el desempañador del cristal trasero esté encendido. El desempañador del cristal trasero se apagará automáticamente después de 20 minutos.

### ¡PRECAUCIÓN!

El no seguir estas precauciones podría dañar los elementos de calefacción:

- Tenga cuidado al lavar la ventana trasera por dentro. No use limpiadores abrasivos en la superficie interior de la ventana. Use un paño suave y una solución para lavar la ventana. Las etiquetas pueden despegarse después de lavar con agua caliente.
- Mantenga todos los objetos a una distancia segura de la ventana trasera.

 — **Luz de advertencia de temperatura de la transmisión**

Esta luz indica que la temperatura del líquido de la transmisión está demasiado alta, lo que puede ocurrir en condiciones de uso severas, como jalar un remolque. Si esta luz se enciende, oríllese donde sea seguro hacerlo y detenga el vehículo. Luego, ponga el motor en marcha mínima o ligeramente más rápido, con la transmisión en neutral hasta que la luz se apague.

### ¡ADVERTENCIA!

En algunas circunstancias un indicador de temperatura de la transmisión encendido, durante funcionamiento continuo, podría ocasionar que el líquido hierva y que haga contacto con componentes calientes del motor o del escape y se provoque un incendio.

### ¡PRECAUCIÓN!

Conducir continuamente con el indicador de temperatura de la transmisión iluminado, eventualmente ocasionará daños graves o fallas a la transmisión.



 — **Luz de inhibidor de arranque en frío (si así está equipado)**

El vehículo evitará el arranque cuando la temperatura ambiente es menor a los -30°C (-22°F) y el sensor de temperatura indica que no se ha utilizado el calentador de bloque del motor. La luz destellará en temperaturas de ambiente frías por 10 segundos.

Si está equipado con arnés para el calentador de bloque del motor, el mensaje "Plug in Engine Heater" (conecte calentador del motor), se mostrará en el módulo de instrumentos cuando la temperatura ambiente es inferior a -15 °C (5 °F) en el momento de apagar el motor como un recordatorio para evitar posibles retrasos en siguiente arranque en frío.

## Indicadores de color verde

 — **Control electrónico de velocidad establecido**

Esta luz se iluminará cuando el control electrónico de velocidad se le haya fijado a una velocidad.

 — **Luz indicadora de faros de niebla delanteros (si así está equipado)**

Esta luz muestra cuándo los faros de niebla están encendidos.

 — **Luz Indicadora de luces de estacionamiento/faros encendidos.**

Este indicador se iluminará cuando las luces de estacionamiento o los faros se encienden.

 — **Indicadores de las luces direccionales**

Las flechas en el módulo de instrumentos destellarán independientemente, al mismo tiempo que las luces direccionales exteriores al seleccionar izquierda o derecha moviendo la palanca multifunción hacia arriba (derecha) o hacia abajo (izquierda).

### NOTA:

- Una alerta auditiva continua sonará si el vehículo viaja más de 1.6 km con cualquiera de las luces direccionales encendidas
- Inspeccione el vehículo en busca de luces fundidas si cualquiera de los indicadores destella a un ritmo rápido.

## Indicadores de color blanco

 — **Falla en el sensor de luz (si así está equipado)**

Esta luz se ilumina cuando existe una falla en el sensor de luz. Si esta luz se enciende, acuda a un Distribuidor Autorizado para su inspección.

 — **Control electrónico de velocidad (si así está equipado)**

Esta luz se iluminará cuando el control electrónico de velocidad sea encendido por el conductor, pero no se haya seleccionado la velocidad. Consulte el capítulo "Arranque y Operación" para obtener más información.



 — **Control electrónico de velocidad cancelado (si así está equipado)**

Esta luz se iluminará, cuando el control electrónico de velocidad sea cancelado por el conductor. Consulte el capítulo “Arranque y Operación” para obtener más información.

 - **Luz de advertencia de velocidad (si así está equipado)**

Cuando se activa la advertencia de velocidad, la luz parpadeará en el tablero de instrumentos cuando el número coincida con la velocidad establecida. Cuando se excede esta velocidad el indicador encenderá en amarillo junto con una alarma sonora continua (por 10 segundos o hasta que la velocidad no sea excedida). La advertencia de velocidad se puede activar o desactivar en el tablero de instrumentos. Consulte “Tablero de instrumentos” para obtener más información. El número 55 es solamente un ejemplo de la velocidad que puede ser establecida.

## Indicador de color azul

 — **Indicador de luces altas**

Esta luz indica que las luces altas están encendidas. Empuje la palanca multifunción en dirección contraria de usted para cambiar los faros a luces altas. Jale la palanca hacia usted para cambiar los faros nuevamente a luces bajas.

## SISTEMA DE DIAGNÓSTICO A BORDO – OBD II

Su vehículo está equipado con un sistema sofisticado de diagnóstico a bordo llamado OBD II. Este sistema realiza el monitoreo del desempeño de los sistemas de emisiones, motor y control de la transmisión automática. Cuando estos sistemas funcionan correctamente, su vehículo tendrá un desempeño y rendimiento de combustible excelentes, además de que las emisiones del motor cumplirán con los reglamentos gubernamentales.

Si alguno de estos sistemas requiere servicio, el sistema OBD II encenderá la “Luz Indicadora de Mal Funcionamiento” (MIL). También guardará códigos de diagnóstico y otra información que ayudará a su técnico de servicio a realizar reparaciones. Aun cuando usted pueda manejar su vehículo sin recurrir a una grúa, acuda a servicio con su distribuidor autorizado tan pronto como sea posible.

### ¡PRECAUCIÓN!

- La conducción prolongada con la “Luz Indicadora de Mal Funcionamiento” encendida puede causar daños adicionales al sistema de control de emisiones. Esto también puede afectar el rendimiento de combustible y la capacidad de conducción. El vehículo debe recibir servicio antes de realizar cualquier prueba de emisiones.
- Si la “Luz Indicadora de Mal Funcionamiento (MIL)” parpadea cuando el motor está en marcha, se producirán pronto daños severos al convertidor catalítico y pérdida de potencia. Lleve su vehículo a revisión con su distribuidor autorizado lo antes posible.



## Seguridad cibernética del sistema de diagnóstico a bordo (OBD II)

Su vehículo está equipado con un sistema de diagnóstico a bordo (OBDII) y un puerto de conexión para permitirle acceder a la información relativa al rendimiento del control de emisiones del vehículo. Técnicos de servicio autorizados pueden necesitar acceder a esta información para asistir el diagnóstico y servicio del sistema de emisiones y del vehículo.

### ¡ADVERTENCIA!

- SÓLO un técnico de servicio autorizado debe conectar equipo al puerto de conexión OBD II para realizar diagnóstico y servicio a su vehículo.
- Si se conecta un equipo no autorizado al puerto del OBD II, como un dispositivo de rastreo, podría ser:
  - Que los sistemas del vehículo, incluyendo los sistemas relativos a la seguridad sean dañados y provocar una pérdida de control del vehículo, resultando en un accidente con lesiones serias o la muerte.
  - Acceso, o permitir el acceso a otros, de la información almacenada en los sistemas del vehículo, incluyendo información personal.

Para más información, consulte la sección “Seguridad Cibernética” en el capítulo “Multimedia”.

## INSPECCIÓN DE EMISIONES Y PROGRAMAS DE MANTENIMIENTO

En algunas localidades, se puede requerir legalmente el aprobar una inspección del sistema de control de emisiones de su vehículo. No aprobarla puede impedir el registro del vehículo.



Para los estados que requieren una Inspección y mantenimiento (I/M), esta inspección verifica que la luz indicadora de mal funcionamiento (MIL) esté operando y no esté iluminada cuando el motor está trabajando, y que el sistema OBD II está listo para las pruebas.

Normalmente, el sistema OBD II estará listo. El sistema OBD II puede no estar listo si su vehículo tuvo servicio recientemente, si la batería se descargó recientemente, o si se reemplazó la batería. Si se determina que el sistema OBD II no está listo para la prueba de I/M, puede ser que el vehículo no pase la prueba.

Su vehículo tiene una prueba sencilla de accionamiento con la llave de ignición, la cual puede realizar antes de ir a la estación de pruebas. Para comprobar que el sistema OBD II de su vehículo está listo, usted debe hacer lo siguiente:

1. Gire la ignición a la posición encendido, pero no arranque el motor.

**NOTA: Si usted cambia de posición el interruptor de ignición o arranca el motor, tendrá que comenzar otra vez esta prueba.**

2. Tan pronto como gire la llave a la posición encendido, verá que el símbolo (MIL) se enciende como parte de una verificación normal del foco.





3. Después de aproximadamente 15 segundos, ocurrirá uno de estos dos eventos:

- La MIL destellará aproximadamente 15 segundos y después quedará completamente iluminada hasta que usted gire la llave a apagado o arranque el motor. Esto significa que el sistema OBD II de su vehículo no está listo y usted no debe dirigirse a la estación de I/M.
- La MIL no destella y permanecerá completamente iluminada hasta que usted gire la llave de ignición a Asegurado o arranque el motor. Esto significa que el sistema OBD II de su vehículo está listo y usted puede dirigirse a la estación de I/M.

Si su sistema OBD II no está listo, deberá acudir a su distribuidor autorizado o a un taller de reparaciones. Si su vehículo recibió servicio recientemente o la batería tuvo fallas o fue reemplazada, no tendrá que hacer nada más que conducir su vehículo como lo hace cotidianamente para que se actualice su sistema OBD II. Una verificación posterior con la prueba rutinaria antes descrita indicará entonces que el sistema ya está listo.

Independientemente de que el sistema OBD II de su vehículo esté listo o no, si la MIL se ilumina durante el funcionamiento normal del vehículo, deberá hacer que reciba servicio antes de dirigirse a la estación de I/M. La estación de I/M puede volver a probar su vehículo porque la MIL está encendida cuando el motor está funcionando.





# SEGURIDAD

## CONTENIDO

■ <b>CARACTERÍSTICAS DE SEGURIDAD .....</b>	<b>97</b>
• Sistema de frenos antibloqueo (ABS) .....	97
• Sistema electrónico de control de los frenos.....	98
• Sistema asistido de frenado (BAS) .....	98
• Sistema de control de tracción (TCS) .....	99
• Asistencia de arranque en pendiente (HSA).....	99
■ <b>SISTEMAS AUXILIARES A LA CONDUCCIÓN .....</b>	<b>103</b>
• Sistema de monitoreo de presión de llanta (TPMS) .....	103
• Sistema base.....	105
■ <b>SISTEMAS DE PROTECCIÓN PARA OCUPANTES .....</b>	<b>107</b>
• Características de los sistemas de protección para los ocupantes.....	107
• Precauciones importantes de seguridad .....	107
• Sistema de cinturones de seguridad .....	108
• Instrucciones de operación del cinturón torso/pélvico.....	111
• Sistema de protección complementario (SRS) .....	115
• Protecciones para niños.....	128
• Transporte de mascotas.....	139
■ <b>CONSEJOS DE SEGURIDAD .....</b>	<b>140</b>
• Transporte de pasajeros .....	140
• Gases de escape .....	140
• Revisiones de seguridad que debe verificar dentro del vehículo.....	141
• Revisiones de seguridad que debe realizar periódicamente en el exterior del vehículo .....	142



## CARACTERÍSTICAS DE SEGURIDAD

### Sistema de frenos antibloqueo (ABS)

El sistema de frenos antibloqueo (ABS) proporciona un aumento en la estabilidad del vehículo y en el rendimiento de los frenos en la mayoría de las condiciones de frenado. El sistema previene el bloqueo de las ruedas, y mejora el control del vehículo durante el frenado.

El ABS realiza un ciclo de auto-verificación, cada vez que se enciende el vehículo, para asegurar el correcto funcionamiento del mismo. Durante este ciclo, usted puede escuchar un ligero sonido de "clic" así como otros sonidos mecánicos relativos al motor.

El ABS se activa cuando el sistema detecta que una o más llantas comienzan a bloquearse. Condiciones en el camino como hielo, nieve, grava, zanjas, baches, cascajo o paradas de pánico son las más propicias para provocar la activación del sistema ABS.

Podría experimentar lo siguiente cuando el sistema ABS se activa:

- Sonido del motor del ABS (podría seguir trabajando por un periodo corto de tiempo después de la parada).
- Sonido de golpeteo de las válvulas de solenoides.
- Pulsaciones en el pedal del freno.
- Una ligera caída al final de la carrera del pedal del freno.

Estas son condiciones normales del sistema ABS.

### ¡ADVERTENCIA!

- Este sistema ABS, contiene equipo electrónico sofisticado que puede ser susceptible a las interferencias causadas por instalaciones incorrectas o equipos de radiofrecuencia alta. Esta interferencia puede causar posible pérdida de los frenos de antibloqueo. La instalación de esos equipos deberá ser hecha por personal profesional y calificado.
- El bombeo de los frenos anti-bloqueo disminuirá su eficacia y puede ocasionar una colisión. El bombeo hace que la distancia de frenado más largo. Sólo tiene que presionar con firmeza en el pedal de freno cuando es necesario reducir la velocidad o detenerse.
- El sistema antibloqueo (ABS) no puede prevenir que las leyes naturales de la física actúen en el desempeño del vehículo, ni puede incrementar la eficiencia de frenado o la manejabilidad más allá de las condiciones de frenado y de la tracción de las llantas que el vehículo pueda proveer.
- El ABS no puede prevenir accidentes, incluyendo aquellos que resultan de una excesiva velocidad al dar vueltas, seguido de otro vehículo muy de cerca, o el acuaplaneo. Únicamente un conductor seguro, atento y experto puede prevenir accidentes.
- Cuando se tiene un vehículo equipado con ABS no debe ser manejado de manera irresponsable o peligrosa ya que pondría en riesgo la seguridad del usuario o de terceros.



El ABS está diseñado para funcionar con las llantas montadas de agencia. El cambio o modificación de las mismas puede degradar el rendimiento del sistema ABS.

### **Luz de advertencia de los frenos antibloqueo**

La luz ámbar del “Sistema de los frenos antibloqueo”, se encenderá cuando la ignición se coloque en la posición de ON/RUN (encendido/en marcha) y podrá permanecer encendida unos cuatro segundos.

Si la luz de advertencia del “Sistema de los frenos antibloqueo” permanece encendida o se enciende mientras conduce, indica que los frenos antibloqueo no están funcionando y necesita darle servicio. Sin embargo, el sistema de frenos convencional continuará operando normalmente si la luz de advertencia del freno “Anti-Lock Brake Warning Light” está encendida.

Si la luz del “Sistema de los frenos antibloqueo” está encendida, se deberá reparar el sistema de frenos lo antes posible para restablecer los beneficios del sistema de frenos antibloqueo. Si la luz del ABS no enciende al girar el interruptor de ignición a la posición de encendido, haga que cambien el foco lo más pronto posible.

### **Sistema electrónico de control de los frenos**

El vehículo está equipado con un sistema de control electrónico de frenos (EBC) avanzado. Este sistema incluye el EBD (sistema de distribución electrónica de frenado), ABS (Sistema de frenos antibloqueo), BAS (Sistema Asistido de frenado), HSA (Asistente para arranque en pendiente), TCS (Sistema de control de tracción), ESC (Control electrónico de estabilidad), y Mitigación electrónica del balanceo (ERM). Todos los sistemas trabajan en conjunto para aumentar la estabilidad y el control del vehículo bajo diversas condiciones de manejo.

También su vehículo puede estar equipado con el sistema de control de balanceo de remolque (TSC), Sistema de alerta de preparación de frenado (RAB), soporte de frenado en lluvia (RBS), Torque dinámico de la dirección (DST), Control para descender colina (HDC) y el Control de selección de velocidad (SSC).

### **Sistema asistido de frenado (BAS)**

El sistema BAS está diseñado para optimizar la capacidad de frenado del vehículo durante maniobras de frenado de emergencia. El sistema detecta una situación de frenado de emergencia censando el porcentaje y sumando la presión aplicada al freno, entonces es cuando se aplica la presión óptima a los frenos. Esto puede ayudar a reducir la distancia de frenado. El sistema BAS complementa al sistema de frenos antibloqueo (ABS). Cuando se aplican súbitamente los frenos es cuando el sistema BAS proporcionará la máxima asistencia. Para obtener los beneficios del sistema, deberá aplicar los frenos permanentemente durante el período de tiempo que dure la frenada. No reduzca la presión en el pedal del freno a menos que la frenada sea más larga de lo deseado. Una vez que se suelta el pedal del freno, el BAS es desactivado.



## ¡ADVERTENCIA!

- El BAS no puede prevenir que las leyes naturales de la física actúen en el desempeño del vehículo, ni puede incrementar la tracción que el vehículo puede proveer.
- El BAS no puede prevenir accidentes, incluyendo aquellos que resultan de una excesiva velocidad al dar vueltas, conduciendo en superficies resbalosas o el acuaplaneo.
- Cuando se tiene un vehículo equipado con BAS no debe ser manejado de manera irresponsable o peligrosa ya que pondrá en riesgo la seguridad del usuario o de terceros.

### Sistema de control de tracción (TCS)

El sistema de control de tracción (TCS) monitorea la tracción de cada una de las ruedas motrices. Si se detecta pérdida de tracción, la presión del freno es aplicada a la rueda(s) que patina reduciendo la potencia del motor para controlar la aceleración y la estabilidad. Una característica del sistema TCS es que funciona similar a un diferencial con deslizamiento limitado controlando las ruedas a través del eje motriz. Si una rueda en el eje motriz pierde tracción más rápido que la otra el sistema aplicará el freno a la rueda que patina. Esto permitirá un mayor torque del motor hacia la rueda que no está patinando. Esta característica permanecerá activa incluso si el TCS y ESC están en el modo de parcialmente apagado "Partial Off". Vea la sección "Control de estabilidad electrónico ESC" en esta sección del manual.

### Asistencia de arranque en pendiente (HSA)

El sistema HSA está diseñado para ayudar al conductor cuando arranca el vehículo desde un alto total mientras está detenido en una pendiente. El HSA continuará manteniendo la presión del freno durante un período corto de tiempo después de que el conductor liberó el pedal de freno. Si el conductor no aplica el acelerador antes de que este tiempo termine, el sistema liberará la presión del freno y el vehículo rodará hacia abajo. El sistema liberará la presión del freno en proporción a la cantidad de acelerador aplicada para que el vehículo inicie su movimiento en la dirección en que se mueve.

#### *Criterio para la activación del HSA*

Los siguientes criterios se deben cumplir para que el HSA se active:

- El vehículo debe estar en alto total.
- El vehículo debe estar sobre una pendiente de 5% o mayor.
- La selección del rango de la velocidad debe coincidir con la dirección pendiente arriba del vehículo en Neutral (transmisión manual), el vehículo apuntando pendiente arriba, está en velocidad hacia delante, el vehículo retrocediendo pendiente abajo está en Reversa).



## ¡ADVERTENCIA!

Puede haber situaciones en pendientes menores (ejemplo, menos de 8%) con una carga en el vehículo, o mientras se jala un remolque, el sistema no se activará y un rodamiento ligero podría ocurrir. Esto puede ocasionar una colisión con otro vehículo u objeto. Siempre recuerde que el conductor es responsable del frenado del vehículo.

### **Habilitado/deshabilitado del HSA**

Si desea habilitar o deshabilitar el sistema HSA, esto se puede hacer desde el menú del tablero de instrumentos. Refiérase a la sección “Tablero de Instrumentos” para más información.

### **Esfuerzo dinámico de la dirección (DST)**

La función DST usa la integración del sistema ESC con la dirección eléctricamente asistida para aumentar el nivel de seguridad de todo el vehículo.

En situaciones críticas (frenado en diferentes condiciones de adherencia), a través de la función DST el sistema ESC controla la dirección para implementar un esfuerzo adicional en el torque de la dirección del volante, para sugerir al conductor la maniobra correcta.

La coordinación de acción de los frenos y la dirección aumenta la seguridad y el sentimiento de control del vehículo.

**NOTA: El DST es una ayuda para el conductor y no reemplaza las acciones del conductor mientras conduce el vehículo.**

### **Control de estabilidad electrónico (ESC)**

Este sistema mejora el control direccional y la estabilidad del vehículo bajo diversas condiciones de manejo. El ESC corrige el sobre/subviraje del vehículo aplicando el freno de la rueda correspondiente para ayudar a contrarrestar la condición de sobreviraje o subviraje. La potencia del motor también se puede reducir para ayudar al vehículo a mantener la trayectoria deseada. El ESC usa sensores en el vehículo para determinar la trayectoria que intenta el conductor y la compara con la trayectoria real del vehículo. Cuando la trayectoria real no concuerda con la trayectoria intentada, el ESC aplica el freno de la rueda adecuada para ayudar a contrarrestar la condición de sobreviraje o subviraje.

- **Sobreviraje** – cuando el vehículo está girando más de lo adecuado para la posición del volante de la dirección.
- **Subviraje** – cuando el vehículo está girando menos de lo adecuado para la posición del volante de la dirección.



## ¡ADVERTENCIA!

- El ESC no puede evitar que las leyes naturales de la física actúen sobre el vehículo, ni puede aumentar la tracción proporcionada por las condiciones del camino. El ESC no puede evitar todos los accidentes, incluyendo aquellos provocados por girar a velocidad excesiva, conducción en superficies resbalosas o por el “acuaplaneo”. El sistema ESC no puede prevenir colisiones resultado de la pérdida del control debido a un manejo inapropiado por parte del conductor. Sólo un conductor precavido, atento y diestro puede evitar accidentes. Las capacidades de un vehículo equipado con ESC nunca se deben explotar de una manera temeraria o peligrosa que pueda poner en peligro la seguridad del usuario o la seguridad de otras personas.
- Las modificaciones al vehículo, o no realizar el mantenimiento adecuado, pueden cambiar las características de su vehículo y afectar negativamente el desempeño del sistema ESC. Los cambios en el sistema de dirección, suspensión, frenos, tipo y tamaño de llanta pueden afectar de forma negativa el desempeño del ESC. Llantas infladas incorrectamente o desgastadas de forma anormal pueden degradar también el desempeño del ESC. Cualquier modificación al vehículo o falta de mantenimiento reduce la efectividad del sistema ESC, provocando un aumento en el riesgo de pérdida de control, volcaduras, lesiones personales o la muerte.

### **Luz de advertencia de mal funcionamiento/activación del ESC e indicador de luz del ESC OFF (ESC Apagado)**



La luz de advertencia de mal funcionamiento/activación del ESC localizada en el módulo de instrumentos, se encienden cuando el interruptor de ignición se gira a la posición de MAR (ACC/ON/RUN) (Accesorios/Encendido/Arranque) por cuatro segundos. Si la luz de advertencia del ESC se enciende continuamente con el motor está funcionando, un mal funcionamiento se ha detectado en el sistema ESC. Si esta luz permanece encendida después de varios ciclos de ignición y el vehículo ha sido conducido varios kilómetros a velocidades mayores de 48 km/h (30 mph), acuda a su distribuidor autorizado tan pronto como sea posible para que se diagnostique y corrija el problema.

La luz de advertencia de mal funcionamiento/activación del ESC (localizada en el módulo de instrumentos), empieza a destellar en cuanto las llantas pierden tracción, y el sistema ESC se activa. La luz de advertencia de mal funcionamiento/activación del ESC, también parpadea cuando el TCS se activa. Si la luz de advertencia de activación/mal funcionamiento del ESC comienza a destellar durante la aceleración, suelte el acelerador y presione ligeramente el acelerador una vez más. Cerciórese de adaptar la velocidad y la conducción a las condiciones predominantes del camino.

#### **NOTA:**

- La luz de advertencia de activación/mal funcionamiento y la luz de advertencia del el ESC OFF se encienden momentáneamente cada vez que gire el interruptor de ignición a la posición de encendido.
- Cada vez que el interruptor de ignición se gira a la posición de encendido, el sistema ESC se encenderá aún y cuando lo haya apagado previamente.





La luz de advertencia del sistema ESC OFF indica que el sistema de estabilidad electrónico (ESC) está parcialmente apagado o apagado.

### Modos de operación del ESC

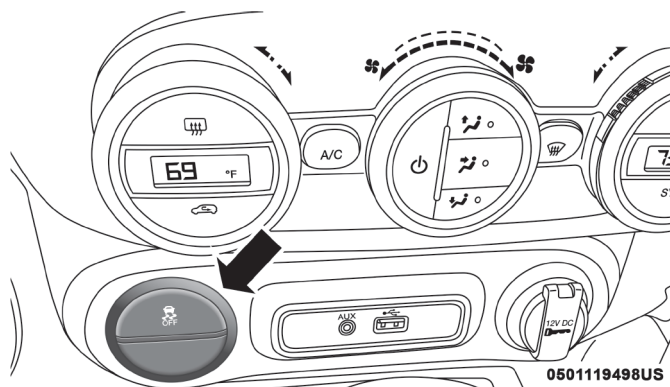
El sistema ESC cuenta con dos modos de operación.

#### *ESC totalmente encendido*

Este es el modo normal de operación del ESC. Cada vez que el vehículo se enciende el sistema ESC estará en este modo. Este modo debe ser usado en la mayoría de las situaciones de manejo. El ESC sólo debe cambiarse a "parcialmente apagado" por razones específicas mostradas más abajo.

#### *ESC desactivado parcialmente*

El botón de "ESC OFF (ESC apagado)" está localizado en el banco de interruptores bajo los controles del clima. Para entrar en el modo de "Partial Off (Parcialmente desactivado)", presione momentáneamente el botón de "ESC OFF" y la luz de advertencia de "Activación/Mal funcionamiento del ESC" se iluminará. Para encender el ESC una vez más, momentáneamente presione el botón de "ESC OFF" y la luz de "Activación/Mal funcionamiento del ESC" se apagará. Esto reanudará el modo normal de operación del ESC.



Interruptor de apagado del ESC

**NOTA:** Para mejorar la tracción del vehículo cuando se conduzca con cadenas para nieve, o se arranque en nieve profunda, arena o grava, puede ser deseable cambiar al modo "desactivado parcialmente" oprimiendo momentáneamente interruptor "ESC OFF". Una vez que se ha salido de la situación que requirió el modo de desactivado parcialmente, regrese a ESC oprimiendo momentáneamente el interruptor de ESC OFF. Esto se puede hacer mientras el vehículo está en movimiento.



## ¡ADVERTENCIA!

Cuando esté en el modo de "parcialmente apagado", la funcionalidad del sistema TCS del ESC, (a excepción del deslizamiento limitado descrito en la sección del TSC), han sido deshabilitados y la luz de advertencia del "ESC Off" (ESC apagado) se iluminará. Cuando esté en modo parcialmente apagado, la característica de potencia del motor del TSC está desactivada y la característica de incremento de estabilidad ofrecida por el sistema ESC es reducida.

### Mitigación electrónica al vuelco (ERM)

Este sistema anticipa el potencial levantamiento de una rueda mediante el monitoreo de la entrada del volante de la dirección del conductor y la velocidad del vehículo. Cuando el ERM determina que el rango de cambio del ángulo del volante de la dirección y la velocidad del vehículo son suficientes para ocasionar potencialmente un levantamiento de la rueda, aplica el freno de la rueda correspondiente y también reduce la potencia del motor para disminuir la posibilidad de que ocurra el levantamiento de la rueda. El ERM sólo interviene durante maniobras de conducciones muy severas o evasivas.

El ERM solamente puede reducir la posibilidad de que ocurra el levantamiento de la rueda durante maniobras de conducciones severas o evasivas. No puede evitar el levantamiento de la rueda debido a otros factores tales como la condición del camino, el salirse de la carretera o golpear objetos u otros vehículos.

## ¡ADVERTENCIA!

Muchos factores, tales como la carga del vehículo, las condiciones del camino y las condiciones de conducción, influyen la posibilidad de que se levante una rueda o que pueda ocurrir una volcadura. El ERM no puede evitar el levantamiento de todas las ruedas o las volcaduras, especialmente aquellas que involucran el salirse de la carretera o golpear objetos u otros vehículos. Nunca abuse de las capacidades de un vehículo equipado con ERM conduciendo de una manera temeraria o peligrosa que pueda poner en peligro la seguridad del usuario o la seguridad de otras personas.

## SISTEMAS AUXILIARES A LA CONDUCCIÓN

### Sistema de monitoreo de presión de llanta (TPMS)

El sistema de monitoreo de presión de llanta (TPMS) advertirá al conductor si hay una llanta con baja presión, basada en la presión de la llanta recomendada en frío para el vehículo.

La presión de la llanta variará con la temperatura cerca de 1 psi (7 kPa) por cada 6.5 °C (12 °F). Esto significa que cuando la temperatura exterior disminuye la presión de la llanta disminuirá. La presión de la llanta siempre debe fijarse de acuerdo a la presión de inflado de la llanta en frío. Esto se define como la presión de la llanta después de que el vehículo no se ha conducido





por más de 3 horas o conducido menos de 1.6 km (1 milla), después de un período de tres horas. La presión de inflado en frío de la llanta no debe exceder la máxima presión de inflado grabada en la cara de la llanta. Refiérase a “Información general” en “Servicio y Mantenimiento” para información de cómo inflar correctamente las llantas del vehículo. La presión de la llanta también aumentará cuando el vehículo sea conducido esto es normal y no debe haber ningún ajuste para este incremento de presión.

El sistema TPMS advertirá al conductor de una llanta con presión baja, si la presión cae por debajo del límite inferior de advertencia por cualquier razón, incluyendo los efectos de la baja temperatura o la pérdida natural de presión a través de la llanta.

El sistema TPMS continuará alertando al conductor de una presión baja de la llanta siempre que esté presente alguna condición, y no se apagará hasta que la presión de la llanta este en o sobre la presión recomendada en frío de la etiqueta. Una vez que la luz de advertencia se ilumina, deberá aumentar la presión de la llanta a la presión recomendada en frío para apagar la luz de advertencia de monitoreo de presión de llanta baja. El sistema automáticamente se actualizará y la luz de advertencia se apagará una vez que el sistema reciba la presión de la llanta actualizada. El vehículo podría ser conducido hasta 20 minutos arriba de 24 km/h (15 mph) para que se reciba esta información.

Por ejemplo, su vehículo puede tener la presión de la llanta (estacionado por más de 3 horas) recomendada en frío de 30 psi (207 kPa). Si la temperatura ambiente es de 20 °C (68°F) y la presión medida de la llanta es de 27 psi (186 kPa), un decremento en la temperatura de -7 °C (20 °F) disminuirá la presión de la llanta a aproximadamente 23 psi (159 kPa). Esta presión de la llanta es suficientemente baja para prender el indicador de monitoreo de presión de llanta. Conducir el vehículo puede hacer que la presión suba a 27 psi (186 kPa), pero el indicador del TPMS permanecerá encendido. En este caso sólo se apagará cuando la llanta sea inflada hasta el nivel recomendado para la llanta fría.

### ¡PRECAUCIÓN!

- El sistema ha sido diseñado para trabajar con las ruedas y llantas originales. Las presiones del sistema fueron determinadas de acuerdo al tamaño de llanta con que viene equipado el vehículo. Se pueden dañar los sensores o bien tenerse una operación incorrecta si se sustituyen las llantas o los ruedas por otras de diferente tamaño, tipo y/o estilo. Las ruedas compradas fuera de distribuidor pueden causar daños a los sensores. Usar selladores de neumáticos comprados externamente puede provocar que el sistema de monitoreo de presión en las llantas quede inoperable. Después de usar un sellador es recomendable llevar su vehículo a un distribuidor autorizado para revisar la función de los sensores.
- Después de inspeccionar y ajustar la presión de las llantas siempre reinstale el tapón de la válvula. Esto previene la entrada de humedad y polvo a la válvula, lo cual podría dañar al sensor de monitoreo de presión de llanta.



**NOTA:**

- El TPMS no pretende reemplazar el mantenimiento y cuidado normal de la llanta, no proporciona advertencia de la condición de falla de la llanta.
- El sistema TPMS no debe usarse como medidor de presión de la llanta mientras ajusta la presión de la llanta.
- Conducir con una llanta considerablemente baja, puede ocasionar que ésta se sobrecaliente y pueda tener una falla. Una baja presión también reduce la economía de combustible y la vida de la llanta, afectando la manejabilidad y la habilidad para detener el vehículo.
- El TPMS no es un sustituto adecuado para el mantenimiento de las llantas, es responsabilidad del conductor mantener la correcta presión de inflado usando un medidor de presión de buena calidad, si una llanta con baja presión no alcanza el nivel de presión la luz del se iluminará en el tablero.
- Los cambios de temperatura por los cambios de estación afectarán a la presión de la llanta y el TPMS monitorea la presión real en la llanta.

**Sistema base**

Esta es la luz de advertencia del TPMS localizada en el módulo de instrumentos.

El sistema de monitoreo de presión de llanta (TPMS) usa tecnología inalámbrica con sensores electrónicos montados en la rueda para monitorear los niveles de presión de la llanta. Los sensores montados en cada rueda como parte de la válvula transmiten la lectura de la presión de la llanta a un módulo receptor.

**NOTA:** Es particularmente importante que regularmente revise la presión de todas las llantas y mantenga la presión indicada.

El sistema de monitoreo de presión de llanta se compone de:

- Módulo receptor.
- 4 sensores de rueda.
- Luz de advertencia de monitoreo de presión de llanta.

***Monitoreo de presión de llanta, advertencia de presión baja***

La luz de advertencia del sistema de monitoreo de presión de llanta se iluminará en el módulo de instrumentos y una señal acústica se activará y el mensaje de texto "Check left or right front/rear tire" (Revise la llanta delantera derecha o izquierda/llanta trasera) se mostrará en la pantalla cuando una o más de las cuatro llantas estén bajas. Si esto ocurre, detenga el vehículo tan pronto como le sea posible revise la presión de inflado de cada una de las llantas e infle cada llanta a los valores de la presión recomendada en frío. El sistema automáticamente se actualizará y la luz de advertencia se apagará una vez que sea recibida la actualización. El vehículo podría ser conducido hasta por 20 minutos arriba de 24 km/h (15 mph) para que reciba la información.



### **Revisión de las advertencias del TPMS**

La luz de advertencia del monitoreo de presión de llanta destellará durante 75 segundos y después permanecerá encendida cuando detecte una falla del sistema; una alarma audible se activará y el mensaje de texto "Service Tire Pressure Monitoring System" (Servicio de monitoreo de presión de llanta) se mostrará. Si se apaga el interruptor de la ignición y vuelve a encenderse, la operación de advertencia se repetirá. La luz de advertencia del sistema se apagará cuando se repare el daño. Un desperfecto en este sistema puede ocurrir debido a los siguientes casos:

- Por una interferencia de la señal ocasionada por dispositivos eléctricos o por encontrarse cerca de lugares que emitan las mismas frecuencias que los sensores del TPMS.
- Por la instalación en las ventanillas de películas polarizadas que contengan materiales que bloqueen las señales de onda de radio.
- Por la acumulación de nieve o hielo alrededor de las ruedas o en los tapones.
- Por el uso de cadenas para nieve en el vehículo.
- Por el uso de ruedas/llantas que no estén equipados con sensores de TPMS.

### **NOTA: Su vehículo podría estar equipado con llanta de refacción compacta.**

- La llanta de refacción compacta no tiene sensor de TPMS. Por lo tanto, el sistema no monitoreará la presión de esta llanta.
- Si se instala la llanta de refacción compacta en lugar de la llanta que se encuentra rodando con una presión menor a la del límite por una llanta de refacción compacta, después de encender el interruptor de ignición, la alarma de advertencia continuará sonando y la luz de advertencia permanecerá encendida debido a la presión baja.
- Después de haber puesto en marcha el vehículo por más de 20 minutos a más de 24 km/h (15 mph), la luz de advertencia del sistema parpadeará durante 75 segundos y después permanecerá encendida.
- Durante los siguientes ciclos del interruptor de la ignición, la alarma sonará y la luz de advertencia del sistema parpadeará durante 75 segundos y después permanecerá encendida.
- Una vez que repare o reemplace la llanta original y lo vuelva a instalar en lugar de la llanta de refacción compacta, el sistema se actualizará automáticamente y la luz de advertencia correspondiente se apagará; siempre y cuando ninguna de las otras llantas tenga una presión menor a la del límite. Para que el sistema reciba la nueva información es necesario que se conduzca el automóvil por más de 20 minutos a más de 24 km/h (15 mph).

### **Información general**

La operación de este equipo está sujeta a las siguientes dos condiciones:

(1) Es posible que este equipo o dispositivo no cause interferencia perjudicial y



(2) Este equipo o dispositivo debe aceptar cualquier interferencia, incluyendo la que pueda causar su operación no deseada.

**NOTA: Cambios o modificaciones no aprobados expresamente por la parte responsable del cumplimiento podrían anular la autoridad del usuario para operar el equipo.**

## SISTEMAS DE PROTECCIÓN PARA OCUPANTES

Uno de los dispositivos de seguridad más importantes en su vehículo, es el sistema de protección.

### Características de los sistemas de protección para los ocupantes

- Sistemas de cinturón de seguridad
- Sistemas de seguridad complementarios (SRS) (Bolsas de aire)
- Sistemas de protección para niños

Algunas características de seguridad descritas en esta sección podrían ser equipamientos estándar en algunos modelos, o puede ser opcionales en otros casos. Si no está seguro, pregunte a su distribuidor autorizado.

### Precauciones importantes de seguridad

Por favor ponga especial atención a la información presentada en esta sección. Esta información le dirá como usar adecuadamente los sistemas de protección adecuadamente, para mantener lo más seguro a usted y sus pasajeros.

He aquí algunos simples pasos que puede tomar para reducir el riesgo de lesionarse con el despliegue de una bolsa de aire.

1. Los niños de 12 años y menos deben viajar siempre con el cinturón de seguridad en el asiento trasero.
2. Si un niño de 2 a 12 años (no en un sistema de protección para niños orientado hacia atrás) debe viajar en el asiento delantero, mueva el asiento lo más atrás posible y use el sistema de protección para niños (consulte "Sistemas de protección para niños").
3. Los niños que no son lo suficientemente grandes como para usar el cinturón de seguridad correctamente deben usar una silla especial en el asiento trasero o asientos elevadores sujetos con el cinturón de seguridad. Los niños más grandes que ya no usan sillas protectoras para niños o asientos elevadores, deben viajar correctamente abrochados en el asiento trasero.
4. Nunca permita que un niño deslice el cinturón de hombro detrás de él o bajo su brazo.
5. Debe leer las instrucciones que vienen con el asiento de protección infantil para asegurarse que lo está usando correctamente.
6. Todos los ocupantes deben usar sus cinturones de seguridad correctamente.



7. Los asientos del conductor y del pasajero delantero se deben mover lo más atrás posible, tanto como sea práctico para dar espacio a las bolsas de aire delanteras cuando se inflen.
8. No se recargue en la puerta o el cristal. Si su vehículo tiene bolsas de aire laterales, y ocurre un despliegue, las bolsas de aire se inflarán con fuerza en el espacio entre usted y la puerta y usted podría lesionarse.
9. Si el sistema de bolsas de aire de este vehículo necesita modificarse para dar cabida a una persona discapacitada, acuda a un distribuidor autorizado.

### ¡ADVERTENCIA!

- NUNCA coloque un sistema de protección para niños orientado hacia atrás, en un asiento delantero frente a la bolsa de aire. Un despliegue de la bolsa de aire puede causar lesiones graves o la muerte a los niños menores de 12 años o menores, incluyendo a bebés en esa posición.
- Use sistemas de protección para niños en sólo vehículos con asiento trasero.
- El despliegue de una bolsa de aire pasajeros puede provocar la muerte o serias lesiones a un niño de 12 años, incluyendo aquellos en sistemas de protección hacia atrás.


## Sistema de cinturones de seguridad

Abróchese el cinturón aun cuando sea un conductor excelente y en viajes cortos. Alguien más en la calle puede ser un mal conductor y causar una colisión en la cual esté usted involucrado. Esto puede ocurrir lejos de su casa o en su propia calle. Las investigaciones han mostrado que los cinturones de seguridad salvan vidas y pueden reducir la gravedad de las lesiones en una colisión.

Algunas de las peores lesiones ocurren cuando la gente es lanzada fuera del vehículo. Los cinturones de seguridad proporcionan protección contra esto y reducen el riesgo de lesiones causadas por golpearse en el interior del vehículo. Toda persona en un vehículo necesita llevar el cinturón abrochado en todo momento.

### Sistema recordatorio de cinturón de seguridad mejorado (BeltAlert)

*Sistema recordatorio de cinturón de seguridad BeltAlert del conductor y pasajero (si así está equipado)*

 BeltAlert® es una función que se hizo para recordarles al conductor y al pasajero (si así está equipado para el pasajero frontal con BeltAlert) que abrochen sus cinturones. Esta función se activa cuando la ignición está en posición de encendido.

#### *Indicación inicial*

Si el conductor y/o pasajero delantero no tienen abrochado el cinturón de seguridad cuando coloque la ignición en MAR/RUN y el vehículo está equipado con BeltAlert, sonará una campanilla por varios segundos y se encenderá la luz de recordatorio del cinturón de seguridad permaneciendo



encendida hasta que se abrochen ambos cinturones. En la posición del asiento del pasajero delantero el BeltAlert® no estará activo cuando no se esté ocupando el asiento.

#### **Secuencia de advertencia del BeltAlert**

La secuencia de advertencia de BeltAlert® se activa cuando el vehículo está en movimiento a una velocidad específica y el pasajero delantero (si así está equipado) o el conductor no traen abrochado el cinturón de seguridad. La secuencia empieza haciendo un parpadeo de luz de recordatorio del cinturón de seguridad y haciendo sonar una campana intermitente. Una vez empezada la secuencia, continuará hasta que los cinturones sean abrochados. Luego que se complete la secuencia, la luz de recordatorio de cinturón de seguridad permanecerá encendida hasta que los respectivos cinturones sean abrochados. El conductor debe de indicar a todos los demás pasajeros que abrochen sus cinturones de seguridad.

#### **Cambio del estado**

Si el asiento del conductor o del pasajero delantero están equipados con BeltAlert, tienen los cinturones desabrochados, la secuencia de advertencia empezará a trabajar hasta que los cinturones sean abrochados.

La función BeltAlert® del asiento del pasajero (si así está equipado) no se activará cuando éste no se encuentre ocupado. BeltAlert® puede ser activado cuando un animal o algún otro objeto se encuentre en el asiento del pasajero delantero o cuando el asiento se encuentre plegado (si así está equipado). Se recomienda que las mascotas sean sujetadas en los asientos traseros utilizando arneses o jaulas para mascotas que estén aseguradas utilizando los cinturones de seguridad y que la carga quede bien sujeta.

El sistema BeltAlert® puede ser activado o desactivado por su distribuidor autorizado. FCA US LLC no recomienda la desactivación del sistema BeltAlert.

**NOTA:** Aunque el sistema BeltAlert® haya sido desactivado, la luz de recordatorio de cinturón de seguridad continuará encendida mientras que el conductor o el pasajero (si está equipado con BeltAlert) continúen sin abrocharse el cinturón de seguridad.

#### **Cinturones torso/pélvicos**

Todos los asientos de su vehículo están equipados con cinturones torso/pélvicos.

El retractor de la cinta del cinturón está diseñado para bloquearse durante una frenada súbita o colisión. Esta característica permite que la parte del torso del cinturón se mueva libremente con usted en condiciones normales. Sin embargo, en una colisión, el cinturón se bloqueará y reducirá el riesgo de que usted se golpee en el interior del vehículo o sea expulsado de él.



## ¡ADVERTENCIA!

- Confiar sólo en el sistema de las bolsas de aire, no es suficiente en una colisión. Las bolsas de aire trabajan en conjunto con el sistema de cinturón de seguridad. En alguna colisión, las bolsas de aire podrían no desplegarse. Siempre use el cinturón de seguridad a pesar de tener bolsas de aire.
- En un accidente usted o sus pasajeros podrían salir lastimados si no traen colocado el cinturón de seguridad podrían rodarse o salirse del vehículo, siempre asegúrese de que los pasajeros se coloquen el cinturón de seguridad apropiadamente.
- Es peligroso viajar en el área de carga, dentro o fuera del vehículo. En un accidente, las personas en estas áreas son las que más probabilidades tienen de lastimarse o morir.
- No permita que nadie viaje en ningún área del vehículo que no esté equipada con asientos y cinturones de seguridad.
- Asegúrese de que todos los ocupantes en el vehículo estén en un asiento y utilicen los cinturones de seguridad correctamente.
- Usar el cinturón de forma incorrecta puede ocasionar que las lesiones que sufra en una colisión sean mayores. Puede sufrir lesiones internas, e incluso puede salirse de una parte del cinturón. Siga estas instrucciones para usar su cinturón correctamente y mantener a sus pasajeros seguros también.
- Nunca deben usar dos personas un solo cinturón de seguridad. Las personas abrochadas juntas pueden golpearse entre sí en un accidente, lesionándose severamente. Nunca use un cinturón torso/pélvico o un cinturón de regazo para más de una persona, no importa cuál sea su tamaño.
- Un cinturón colocado en una posición muy alta, puede aumentar el riesgo de lesiones en un choque. Las fuerzas del cinturón no se encontrarán en los huesos fuertes de la cadera y pelvis, sino en el abdomen. Siempre use la porción pélvica lo más abajo y ajustado posible.
- Sujetar a dos personas con un mismo cinturón puede ocasionar lesiones más graves, ya que las personas pueden golpearse entre sí, lastimándose seriamente. Nunca utilice un cinturón, unitario o pélvico, para sujetar a más de una persona, no importa cuál sea su tamaño.
- Si el cinturón está torcido no lo protegerá adecuadamente en una colisión, incluso podría llegar a cortarle. Asegúrese de que el cinturón esté derecho. Si no lo puede enderezar, llévelo a su distribuidor para que lo reparen.
- Si introduce la contrahebillas en la hebilla equivocada, el cinturón no lo protegerá correctamente. La porción pélvica podría quedarle muy alta en su cuerpo, provocándole posiblemente lesiones internas. Siempre abroche el cinturón en la hebilla más cercana a usted.

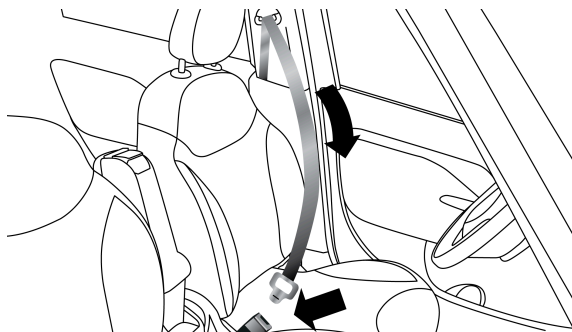


## ¡ADVERTENCIA!

- Un cinturón demasiado flojo tampoco lo protegerá. En un frenado repentino usted podría ser impulsado más adelante de lo debido, incrementando la posibilidad de lesionarse. Ajuste su cinturón de seguridad correctamente.
- Un cinturón de seguridad colocado detrás de su brazo es peligroso. Su cuerpo podría golpear en las superficies interiores del vehículo en un choque, aumentando el riesgo de lesiones en el cuello o cabeza. Un cinturón debajo del brazo puede provocar heridas internas. Las costillas no son tan fuertes como los huesos del hombro. Utilice el cinturón de seguridad sobre su brazo para que los huesos más fuertes absorban la fuerza del choque.
- Un cinturón colocado detrás de usted no lo protegerá de una lesión durante una colisión. Es más probable que se golpee la cabeza en una colisión si no se usa la parte torsal del cinturón. Los cinturones torso/pélvicos están diseñados para usarse juntos.
- Un cinturón deshilachado o trozado, puede rasgarse en una colisión y dejarlo sin protección. Revise periódicamente el sistema de cinturones para ver si están trozados, deshilachados o tienen partes flojas. Reemplace de inmediato las partes dañadas. No desarme ni modifique el sistema. Después de un accidente reemplace los conjuntos de cinturones de seguridad.

### Instrucciones de operación del cinturón torso/pélvico

1. Entre al vehículo y cierre la puerta. Recárguese en el respaldo y ajuste el asiento.
2. La contrahebillas del cinturón de seguridad está arriba del respaldo de su asiento a un lado de su brazo. Sujete la contrahebillas y jálela para que salga la correa del cinturón. Deslice la contrahebillas por la correa, tanto como sea necesario para que el cinturón cruce su regazo.

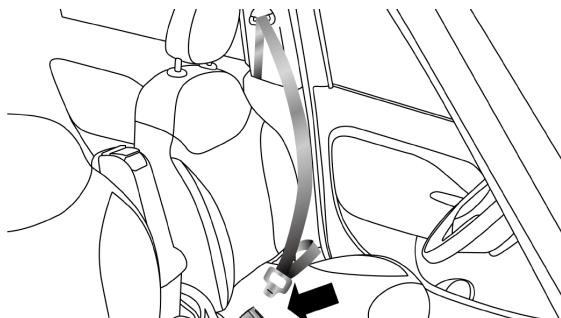


Jalando la contrahebillas

3. Cuando el cinturón se haya extendido lo suficiente para ajustarle, inserte la contrahebillas en la ranura de la hebillas, hasta que escuche un clic.

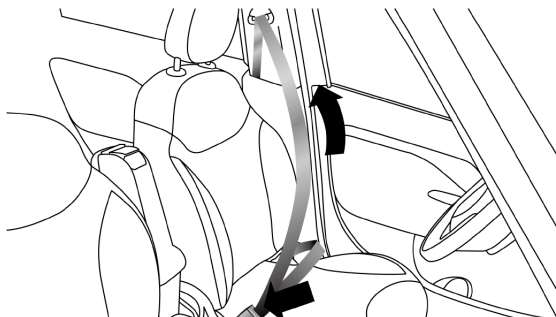






**Insertando la contrahebillas a la hebillas**

- Coloque el cinturón pélvico para que quede ajustado de modo que cruce por sus caderas, debajo del abdomen. Elimine la holgura en la porción pélvica, jalando un poco hacia arriba la porción del hombro del cinturón. Para aflojarlo si está demasiado apretado, incline la contrahebillas y jale de la porción pélvica del cinturón. Un cinturón correctamente ajustado, reduce el riesgo de salirse por abajo del cinturón en caso de un accidente.



**Ajustando el cinturón de seguridad**

- Coloque el cinturón torácico sobre su hombro y pecho de manera que quede nada o un mínimo de holgura, sintiéndolo cómodo y no quede sobre el cuello. El retractor lo jalará evitando que quede flojo.
- Para quitarse el cinturón, presione el botón rojo en la hebillas. El cinturón regresará automáticamente a su posición de almacenaje. Si es necesario, deslice la contrahebillas por la correa hacia abajo, para permitir que el cinturón se retraiga totalmente.

### **Procedimiento para enderezar la correa del cinturón de seguridad**

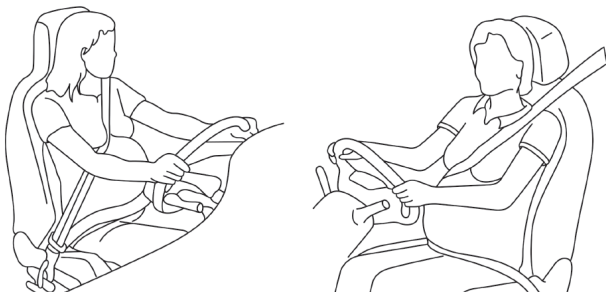
Aplique el siguiente procedimiento para enderezar un cinturón de seguridad.

- Coloque la contrahebillas del cinturón lo más cerca posible al punto de anclaje.
- De 15 a 30 cm (6 a 12 pulgadas) arriba de la contrahebillas, sujete y gire la cinta del cinturón 180° para crear un doblez que comience arriba de la contrahebillas.



3. Deslice la contrahebillas hacia arriba sobre la cinta doblada. La cinta doblada debe entrar en la ranura en la parte superior de la contrahebillas.
4. Continúe deslizando la contrahebillas hacia arriba por toda la cinta hasta que ya no esté enredada.

### Cinturones de seguridad y mujeres embarazadas



0228098654US

Se recomienda que las mujeres embarazadas usen los cinturones de seguridad mientras dure su estado. Mantener a la madre segura es la mejor manera de proteger al futuro bebé.

Las mujeres embarazadas deben usar la parte pélvica del cinturón sobre sus muslos y ajustarla lo más que puedan a las caderas. Mantenga el cinturón bien abajo, de modo que no se apoye en el abdomen. De este modo, en caso de una colisión serán los resistentes huesos de las caderas los que soporten el esfuerzo.

### Pretensores del cinturón de seguridad

Los cinturones de seguridad para ambas posiciones de asiento frontales están equipados con dispositivos pretensores diseñados para quitar soltura del cinturón de seguridad en el caso de una colisión. Estos dispositivos mejoran el funcionamiento del cinturón de seguridad asegurando que éste apriete pronto al ocupante en una colisión. Los pretensores funcionan para todos los tamaños de los ocupantes, incluyendo aquellos en un protector para niño.

**NOTA: Estos dispositivos no son un sustituto de la colocación apropiada de los cinturones de seguridad en el ocupante. El cinturón de seguridad todavía debe usarse debidamente ajustado y acomodado.**

Los pretensores son disparados por el módulo de control de protección del ocupante (ORC). Como las bolsas de aire frontales, los pretensores son artículos de un solo uso. Después de una colisión que sea suficientemente severa como para desplegar las bolsas de aire y los pretensores, ambos deben reemplazarse.

### Característica del manejo de energía

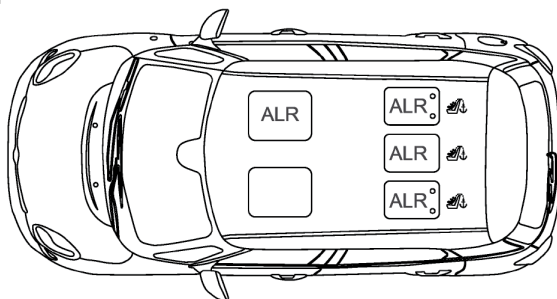
Este vehículo cuenta con un sistema de cinturones de seguridad que tiene la característica de manejo de energía en los asientos delanteros para reducir todavía más el riesgo de lesiones en caso de una colisión que dañe



la cabeza. Éste sistema de cinturones de seguridad tiene un conjunto de retractores diseñado para liberar la cinta en forma controlada.

### Retractor de bloqueo automático (ALR) (si así está equipado)

Los cinturones de seguridad en las posiciones de asiento de los pasajeros podrían estar equipados con retractores de bloqueo automático (ALR) intercambiables, que se utilizan para asegurar un sistema de protección para niños. Para mayor información, refiérase a “Instalación de la protección para niños utilizando los cinturones de seguridad del vehículo” en la sección “Protección para niños”. La imagen de abajo define el tipo de característica para cada posición de asiento.



0502140267US

#### ALR - Retractores de bloqueo automático

Si la posición de asiento del pasajero está equipada con un ALR y se está utilizando para uso normal:

Solamente jale el cinturón para que pase alrededor de su sección media sin que se active el ALR. Si se activa el ALR, escuchará el sonido del mecanismo mientras el cinturón es retraído. Permita que el cinturón sea retraído completamente en ese caso y luego jale el cinturón cuidadosamente para que solamente extraiga la cantidad necesaria para que este pase cómodamente alrededor de la sección media del pasajero. Deslice la contrahebillas dentro de la hebillas hasta escuchar un “clic”.

En la modalidad de bloqueo automático, la porción torsal del cinturón de seguridad se encuentra previamente bloqueado. El cinturón se retraerá para deshacerse de la holgura. Todas las posiciones de asientos en las que existe una combinación de cinturón torso/pélvico tienen el sistema ALR. Siempre que instale un sistema de seguridad para niños, utilice una posición que cuente con la característica ALR (consulte el manual de propietario del sistema de protección para información acerca de la instalación). Los niños de 12 años y menores siempre deben estar protegidos adecuadamente en el asiento trasero.



## ¡ADVERTENCIA!

- Nunca posicione un sistema de protección para niños orientado hacia atrás frente a una bolsa de aire. El despliegue de la bolsa de aire frontal puede provocar lesiones graves o incluso la muerte a niños de 12 años o menores, incluyendo a niños en un sistema de protección orientado hacia atrás.
- Sólo utilice sistemas de protección orientados hacia atrás en el asiento trasero.

### **Cómo activar el modo de bloqueo automático**

1. Abroche el cinturón torso/pélvico.
2. Sujete la parte del hombro y jálela hacia abajo hasta que extraiga todo el cinturón.
3. Permita que el cinturón se retraiga. Mientras el cinturón se retrae, usted escuchará un sonido de chasquidos. Esto indica que el cinturón de seguridad está en la modalidad de bloqueo automático.

### **Cómo desactivar la modalidad de bloqueo automático**

Desabroche la combinación de cinturón torso/pélvico y permita que éste sea retraído completamente para desactivar la modalidad de bloqueo automático y permitir que se active la modalidad de bloqueo de emergencia del vehículo.

## ¡ADVERTENCIA!

- El conjunto de cinturón y retractor debe cambiarse si la característica de retracción de bloqueo automático (ALR) del conjunto del cinturón de seguridad o cualquier otra función del cinturón de seguridad no está funcionando correctamente cuando se verifica de acuerdo a los procedimientos del manual de servicio.
- El no reemplazar el cinturón y el retractor podrían aumentar el riesgo de lesiones en una colisión.
- No use el modo automático de bloqueo para brindar protección a ocupantes que usen el cinturón de seguridad o niños que usen asientos elevadores para el uso de cinturones de seguridad. La modalidad ARL se utiliza sólo para instalar sillas de protección que miran hacia atrás o para adelante y que tienen su propio arnés de protección para niños.

### **Sistema de protección complementario (SRS)**


Algunas características de seguridad descritas en esta sección podrían ser equipamientos estándar en algunos modelos, o puede ser opcionales en otros casos. Si no está seguro, pregunte a su distribuidor autorizado.

El sistema de bolsas de aire debe estar listo para protegerle en una colisión. El Controlador de retención del ocupante (ORC) monitorea los circuitos y las interconexiones asociadas con los componentes del sistema de bolsas de aire. Su vehículo puede estar equipado con los siguientes componentes en el sistema de bolsas de aire:




## Componentes del sistema de bolsas de aire

Su vehículo puede estar equipado con los siguientes componentes en el sistema de bolsas de aire:

- Controlador de protección del ocupante (ORC)
- Luz de advertencia de las bolsas de aire 
- Volante y columna de la dirección
- Tablero de instrumentos
- Protectores de impactos para rodillas
- Bolsas de aire frontales avanzadas
- Bolsas de aire suplementarias laterales
- Sensores de impacto delanteros y laterales
- Pretensores de cinturones de seguridad
- Interruptor de la hebilla del cinturón
- Sensores de posición de los asientos

### Luz de advertencia de la bolsa de aire

 La bolsa de aire debe estar lista para inflarse y brindar protección en una colisión. La luz de advertencia de bolsa de aire monitorea los circuitos internos y las interconexiones asociadas con el sistema de bolsas de aire y los componentes eléctricos.

El ORC monitorea las lecturas de las partes electrónicas del sistema de la bolsa de aire cuando la ignición está en la posición de AVV/START o de MAR/ACC/ON/RUN. Si la ignición está en la posición de STOP/OFF/LOCK, el sistema de bolsa de aire no está encendido y las bolsas de aire no se inflarán.

El ORC contiene un sistema de energía de respaldo que podría desplegar las bolsas de aire en eventos si la batería ha perdido energía o ha sido desconectada previa a un despliegue.

El ORC enciende la luz de advertencia de la bolsa de aire en el panel de instrumentos aproximadamente 8 segundos por una verificación cuando la ignición es llevada por primera vez a Encendido/En marcha. Después de ese chequeo, la luz de advertencia de la bolsa de aire, se apagará. Si el ORC detecta un mal funcionamiento en cualquier parte del sistema, se encenderá la luz de advertencia de la bolsa de aire. Sonará una campada para alertarle que la luz está presente o cada vez que encienda el vehículo.

El ORC también incluye diagnósticos que iluminarán la luz de advertencia de la bolsa de aire del módulo de instrumentos si se observa una falla. Los diagnósticos también registran la naturaleza del mal funcionamiento.

Mientras que el sistema de bolsa de aire está diseñado para libre mantenimiento, si alguna de las siguientes cosas pasa, lleve el vehículo con su distribuidor autorizado inmediatamente.

- La luz de bolsa de aire no enciende ni parpadea durante los 4 a 8 segundos cuando el interruptor de ignición se pone por primera vez en encendido.



- La luz permanece encendida o parpadea después del intervalo de 4 a 8 segundos.
- La luz parpadea o se enciende y permanece encendida mientras usted conduce.

**NOTA:** Si el velocímetro, tacómetro, o cualquier marcador relacionado no está trabajando, el controlador de protección a los ocupantes (ORC) podría estar inhabilitado. Las bolsas de aire podrían no estar listas para inflarse para proteger. Compruebe de inmediato el bloque de fusibles en busca de fusibles quemados. Consulte la etiqueta ubicada dentro de la cubierta del bloque de fusibles en busca de los fusibles correspondientes a la bolsa de aire. Acuda a su distribuidor autorizado si los fusibles están bien.

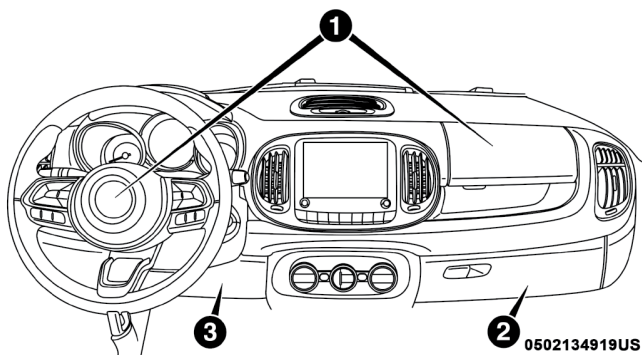
### ¡ADVERTENCIA!

Ignorar la luz de advertencia de bolsa de aire en su tablero de instrumentos puede significar que no tendrá bolsas de aire para protegerlo en una colisión. Si la luz no enciende al momento de la verificación automática cuando se arranca, permanece encendida después de arrancar el vehículo, o si se enciende mientras conduce, haga verificar el sistema de las bolsas de aire con su distribuidor autorizado de inmediato.

#### Bolsas de aire frontales avanzadas

Este vehículo tiene bolsas de aire delanteras y cinturones de seguridad tanto para el conductor como para el pasajero delantero. Las bolsas de aire frontales son un complemento de los sistemas de protección de los cinturones de seguridad.

La bolsa de aire del conductor está montada en centro del volante de la dirección. La bolsa de aire del pasajero delantero está dentro del tablero de instrumentos arriba de la guantera. Las palabras "SRS AIRBAG" o "AIR-BAG" están grabadas en las cubiertas de las bolsas de aire.



Localización de bolsas de aire delanteras y protectores de rodilla

1. Bolsas de aire delanteras para el conductor y pasajero
2. Protector de impacto para rodillas del pasajero
3. Bolsa de aire complementaria para rodillas del conductor / Protector de impacto para rodillas del pasajero



## ¡ADVERTENCIA!

- El estar muy cerca del volante o del panel de instrumentos durante el despliegue de las bolsas de aire frontales avanzadas puede causar lesiones serias, incluyendo la muerte. Las bolsas de aire necesitan espacio para inflarse. Siéntese hacia atrás, cómodamente con sus brazos extendidos hacia el volante o panel de instrumentos.
- Nunca posicione un sistema de protección para niños orientado hacia atrás frente a una bolsa de aire. El despliegue de la bolsa de aire frontal puede provocar lesiones graves o incluso la muerte a niños de 12 años o menores, incluyendo a niños en un sistema de protección orientado hacia atrás.
- Solamente utilice una silla de protección para niños orientada hacia atrás en vehículos con asientos traseros.

### Características de las bolsas de aire delanteras

El sistema cuenta con bolsas de aire de etapas múltiples para el conductor y para el pasajero. Este sistema proporciona el despliegue necesario dependiendo de la severidad y al tipo de colisión de acuerdo a como lo determina el Controlador de protección de los ocupantes (ORC), el cual recibe información de los sensores de impacto (si así está equipado) al frente del vehículo.

El inflador de la primera etapa se dispara inmediatamente durante un impacto que requiera el despliegue de las bolsas de aire. Se requiere de poca energía de liberación en colisiones leves y mayor energía en condiciones más severas.

Este vehículo puede estar equipado con sensores de posición de la corredera del asiento de conductor y/o del pasajero delantero que pueden ajustar el rango de inflado de acuerdo a la posición del asiento.

Este vehículo puede estar equipado con un interruptor en la hebilla del cinturón de seguridad del conductor y/o del pasajero delantero que detecta si el cinturón de seguridad del conductor o del pasajero delantero está abrochado. El interruptor de la hebilla del cinturón de seguridad podría afectar el rango de inflado de las bolsas de aire delanteras.

## ¡ADVERTENCIA!

- No se deben colocar objetos sobre o cerca de las bolsas de aire frontales, pues estos pueden causar daños si el vehículo colisiona con la fuerza suficiente para que se inflen las bolsas de aire.
- No coloque nada sobre o alrededor de las bolsas de aire, tampoco trate de abrirlas manualmente pues podría dañarlas y usted podría resultar lastimado pues las bolsas de aire podrían dejar de funcionar. Las cubiertas de las bolsas de aire están diseñadas para abrirse únicamente cuando es necesario que se inflen las bolsas de aire.
- Confiar sólo en el sistema de las bolsas de aire, no es suficiente en una colisión. Las bolsas de aire trabajan en conjunto con el sistema de los cinturones de seguridad. En alguna colisión, las bolsas de aire podrían no desplegarse. Siempre use el cinturón de seguridad.



## Operación de las bolsas de aire delanteras

Las bolsas de aire delanteras están diseñadas para proporcionar protección adicional complementando a los cinturones de seguridad en determinadas colisiones frontales, dependiendo de la severidad y el tipo de colisión. Las bolsas de aire delanteras no están diseñadas para reducir el riesgo de lesiones en colisiones laterales, por la parte trasera o volcaduras. Las bolsas de aire delanteras no se desplegarán en todas las colisiones frontales, incluyendo algunas que pueden producir un daño sustancial al vehículo, por ejemplo, algunas colisiones con postes, con la parte inferior de un camión ni colisiones en ángulo.

Por otro lado, dependiendo del tipo y ubicación del impacto, las bolsas de aire delanteras pueden desplegarse en impactos que dañaran poco el frente del vehículo, pero que producen una aceleración inicial severa. Las bolsas de aire laterales no se desplegarán en todas las colisiones laterales. El despliegue de la bolsa de aire lateral dependerá de la severidad y tipo de colisión.

Como los sensores de las bolsas de aire laterales miden la desaceleración del vehículo en el tiempo, la velocidad del vehículo y el daño por sí mismos no son buenos indicadores de si debe o no desplegarse una bolsa de aire.

Los cinturones de seguridad son necesarios para protección en todas las colisiones y además son necesarios para mantenerlo seguro en su lugar, alejado de una bolsa de aire inflándose.

Cuando el ORC detecta una colisión que requiera a las bolsas de aire frontales avanzadas, le manda señales a la unidad infladora. Se generará una gran cantidad de gas no tóxico para inflar a las bolsas de aire frontales avanzadas.

La cubierta central del volante y la parte superior del tablero de instrumentos se separan y se abren para permitir el inflado de las bolsas de aire a todo su tamaño. Las bolsas de aire delanteras se inflarán en un parpadeo de ojos. Posteriormente la bolsa de aire se desinflará rápidamente mientras ayuda a proteger al conductor y al pasajero frontal.

### Protectores de impacto de rodilla

Los protectores de impacto de rodilla ayudan a proteger las rodillas del conductor y el pasajero delantero y la posición de cada uno para mejorar la interacción con la bolsa de aire delantera.

#### ¡ADVERTENCIA!

- No perforo, corte o tape el protector de rodillas de ningún modo.
- No coloque ningún accesorio al protector de rodillas como luces, estéreos, radios de banda civil, etc.

### Bolsa de aire complementaria para rodillas del conductor

Este vehículo está equipado con una bolsa de aire complementaria para las rodillas del conductor, montada en el panel de instrumentos, debajo de la columna de dirección.





La bolsa de aire lateral de rodilla ofrece una mayor protección durante un impacto frontal, trabajando en conjunto con los cinturones de seguridad, pretensores y el sistema avanzado de bolsas de aire delanteras.

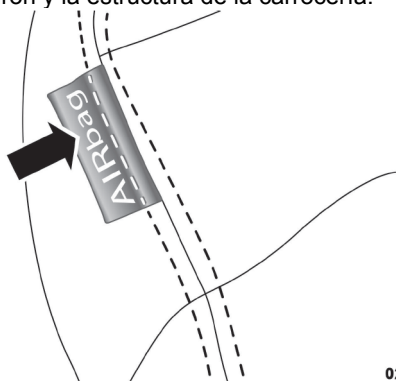
### **Bolsas de aire laterales (si así está equipado)**

#### ***Bolsas de aire laterales complementarias montadas en el asiento***

Su vehículo está equipado con bolsas de aire lateral complementaria montada en el asiento (SABs).

Las bolsas de aire laterales complementarias montadas en el asiento (SABs), localizadas a un lado del asiento delantero y trasero (en vehículos equipados con SABs en el asiento trasero). Las bolsas se pueden identificar por una etiqueta de bolsa de aire cosida en el lado exterior de los asientos delanteros con la leyenda "SRS AIRBAG" o "AIRBAG".

Las SABs podrían reducir el riesgo de daños al ocupante durante una colisión lateral y/o en una volcadura, adicionalmente de la reducción de riesgo potencial por el cinturón y la estructura de la carrocería.



0201119851US

#### **Etiqueta de la bolsa de aire lateral complementaria instalada en el asiento**

Cuando la bolsa se despliega, se abre la costura en la parte lateral de la vestidura del respaldo. La bolsa de aire lateral se infla en el espacio que existe entre los ocupantes y la puerta. La bolsa de aire lateral se mueve a una velocidad muy alta y con una gran fuerza y que podría causarle una lesión si no está sentado correctamente, o si se colocan objetos en el área donde se inflan las bolsas de aire laterales de cortina. Esto aplica especialmente a los niños.

### **¡ADVERTENCIA!**

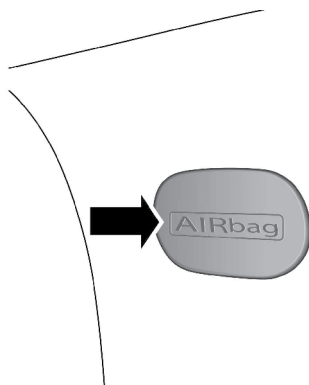
No utilice cubiertas para los asientos o coloque objetos entre usted y la bolsa de aire lateral complementaria, el rendimiento podría verse seriamente afectado o los objetos colocados podrían ser disparados hacia usted, causándole heridas graves.

#### ***Bolsa de aire lateral complementaria de cortina (SABICs)***

Este vehículo está equipado con bolsas de aire laterales complementarias de cortina (SABICs).



Las bolsas de aire laterales complementarias de cortina (SABICs) se localizan encima de las ventanas. La identificación está colocada en el panel con las letras "SRS AIRBAG" o "AIRBAG".



0502120622US

#### Ubicación de la bolsa de aire lateral complementaria de cortina

Las bolsas de aire SABIC pueden ayudar a reducir el riesgo de lesiones en la cabeza para los ocupantes de los asientos delanteros y traseros cercanos a las puertas del vehículo. Las bolsas de aire SABIC pueden reducir el riesgo de lesiones en ciertos impactos laterales y vuelcos del vehículo (si está equipado con sensores de vuelco) para los ocupantes de los asientos delanteros y de los asientos traseros cercanos a las puertas, además de la reducción de riesgo que proporcionan los cinturones de seguridad y la estructura de la carrocería.

Las bolsas de aire SABICs se inflan hacia abajo, cubriendo las ventanas laterales. El inflado de las SABIC presiona hacia afuera el borde del panel interior y cubre la ventana. Las SABICs se inflan con suficiente fuerza como para lastimarle si se encuentra sentado incorrectamente y/o sin el cinturón de seguridad, o si encuentra objetos colocados en su camino al inflarse. Los niños están en mayor riesgo de lastimarse al desplegarse una bolsa.

Las bolsas de aire SABICs ayudan a reducir el riesgo de expulsiones parciales o completas de los ocupantes a través de las ventanas en ciertas volcaduras (si está equipado con sensores de vuelco) o impactos laterales.

#### ¡ADVERTENCIA!

- Si su vehículo está equipado en lado derecho e izquierdo, con bolsas de aire laterales de cortina (SABICs), no apile equipaje u otra carga de manera que obstruya la ubicación de la SABICs. El área en donde están ubicadas las SABIC debe permanecer libre de cualquier obstrucción.
- Si su vehículo está equipado con bolsas de aire SABICs, no le instale ningún accesorio que pudiera alterar el techo, incluyendo un quemacos. No instale canastillas de techo que usen sujeciones permanentes (pernos o tornillos). Por ningún motivo taladre el techo del vehículo.



## Impactos laterales

Las bolsas de aire SABICs y SABs (bolsas de aire laterales), están diseñadas para activarse en ciertos impactos laterales y ciertas volcaduras. El ORC determina si se requiere el despliegue de las bolsas de aire delanteras y/o laterales en una colisión de frente o lateral. Basándose en las señales de los sensores de impacto, el ORC despliega las bolsas de aire laterales según se requiera, dependiendo de la severidad y tipo de impacto. El daño del vehículo por sí mismo no es un buen indicador para indicar si las bolsas de aire laterales debieron haberse desplegado.

Las bolsas de aire laterales complementan al sistema de cinturón de seguridad. Las bolsas de aire laterales se despliegan en menor tiempo que de un parpadeo de ojos. Los Ocupantes incluyendo a los niños, que están muy cerca de las bolsas laterales de aire pueden ser seriamente lastimados o causarles la muerte. Los ocupantes y los niños no deberán recostarse o dormirse contra la puerta, las ventanas, o el área en donde se inflan las bolsas de aire a pesar de que vengán en su sistema de retención.

Los cinturones de seguridad (y sistemas apropiados de retención para niños) son necesarios para protección en todas las colisiones. Además, son necesarios para mantenerlo en su lugar, alejado de una bolsa de aire inflándose. Para obtener la mejor protección de la bolsa de aire lateral, los ocupantes deberán ir sentados apropiadamente, con el cinturón de seguridad colocado y el asiento en la posición recta. Los niños deberán ir sentados apropiadamente con la retención adecuada en su silla protectora o asiento elevado de acuerdo a su edad.

### ¡ADVERTENCIA!

- Los ocupantes, incluyendo niños, que se encuentren recargados contra la ventana o muy cerca de las bolsas de aire laterales, pueden resultar seriamente lesionados o muertos. Los ocupantes, incluyendo niños, nunca deben recargarse o dormirse contra la puerta, ventanas laterales o en un área donde las bolsas de aire laterales se despliegan, aun cuando se encuentren en sistemas de protección para niños.
- Los cinturones (y sistemas de protección para niños apropiados) son necesarios para su protección en todos los choques. Lo mantienen en posición, lejos de una bolsa de aire lateral desplegándose. Para obtener la mejor protección de las bolsas de aire laterales, los ocupantes deben utilizar los cinturones de seguridad correctamente y sentarse correctamente contra el respaldo de los asientos. Los niños deben estar correctamente protegidos en un sistema de protección adecuado a su talla.
- Las bolsas de aire necesitan espacio para inflarse. No se recargue contra la puerta o la ventana. Siéntese derecho y al centro del asiento.
- El estar muy cerca de las bolsas de aire avanzadas frontales puede causar lesiones serias, incluyendo la muerte durante un despliegue.
- Confiar sólo en el sistema de las bolsas de aire, no es suficiente en una colisión. Las bolsas de aire trabajan en conjunto con el sistema de los cinturones de seguridad. En alguna colisión, las bolsas de aire podrían no desplegarse. Siempre use el cinturón de seguridad.



**NOTA:** Las cubiertas de las bolsas de aire pueden no ser evidentes al interior del vehículo, pero se abrirán cuando ocurra un despliegue.

### **Volcaduras (si está equipado con sensores de volcadura)**


Las bolsas de aire laterales están diseñadas para activarse en ciertas condiciones de volcado. El ORC determina si deben o no desplegarse las bolsas laterales de aire en un evento de volcadura, basado en la severidad y el tipo de colisión. El daño del vehículo por sí mismo no es un buen indicador para mostrar si las bolsas de aire laterales debieron haberse desplegado.

Las bolsas de aire laterales no se desplegarán en todos los eventos de volcadura. El sistema de detección de volcadura determinará si se está produciendo un evento de volcadura y si es apropiado el despliegue. Un evento lento podría desplegar los pretensores del cinturón de seguridad en ambos lados del vehículo. Un evento rápido podría desplegar los pretensionadores y las bolsas SABS y SABICs en ambos lados del vehículo. El sistema de censado de volcadura puede también activar los pretensores, con o sin, las bolsas SABS y SABICs, en ambos lados del vehículo si el vehículo experimenta un evento cercano de volcadura.

Las bolsas SABICs ayudan a reducir el riesgo de expulsión parcial o total de los ocupantes en el vehículo a través de las ventanas en ciertos eventos de volcaduras o impactos laterales

### **Componentes del sistema de bolsas de aire**

**NOTA:** El control de protección del ocupante (ORC) monitorea los circuitos y las interconexiones asociadas con los componentes del sistema de bolsas de aire. Su vehículo puede estar equipado con los siguientes componentes en el sistema de bolsas de aire:

- Controlador de protección del ocupante (ORC)
- Luz de advertencia de las bolsas de aire 
- Volante y columna de la dirección
- Tablero de instrumentos
- Protectores de impactos para rodillas
- Bolsas de aire frontales de conductor y pasajero
- Bolsas de aire suplementarias laterales
- Bolsa suplementaria de rodilla
- Sensores frontales y laterales de impacto
- Pretensores de cinturones de seguridad
- Sensores de posición de los asientos

### **Si se produce un despliegue**

Las bolsas de aire están diseñadas para desinflarse inmediatamente después del despliegue.

**NOTA:** Las bolsas de aire frontales y/o laterales no se desplegarán en todas las colisiones. Esto no significa que algo esté mal con el sistema de bolsas de aire.



Si sufre una colisión en la que se desplieguen las bolsas de aire, puede ocurrir lo siguiente:

- El material de nylon de la bolsa de aire puede ocasionar abrasiones o enrojecimiento a los ocupantes cuando las bolsas de aire se despliegan y desdoblán. Las abrasiones son similares a una quemadura por fricción de una cuerda o la que podría tener al rasparse con una alfombra o con el piso de un gimnasio. No son ocasionadas por contacto con sustancias químicas. No son permanentes y normalmente desaparecen rápidamente. Sin embargo, si no han desaparecido significativamente en algunos días o si tiene ampollas, vea inmediatamente a un doctor.
- Cuando las bolsas de aire se desinflan, se pueden ver algunas partículas semejantes al humo. Las partículas son el subproducto normal del proceso que genera el gas no tóxico que se usa para el inflado de las bolsas de aire. Estas partículas aéreas pueden irritar la piel, ojos, nariz o garganta. Si tiene irritación en la piel o en los ojos, enjuague el área con agua fría. Para la irritación de la nariz o garganta, tome aire fresco. Si la irritación persiste, consulte a su médico. Si las partículas se pegan a su ropa, siga las instrucciones del fabricante de la tela para limpiarla.

No es aconsejable que conduzca el vehículo después de que se hayan desplegado las bolsas de aire. Si sufriera otra colisión, no contaría con la protección de las bolsas de aire.

### ¡ADVERTENCIA!

Las bolsas de aire desplegadas y los pretensores de los cinturones de seguridad previamente activados no lo pueden proteger en otra colisión. Cambie las bolsas de aire, los pretensores de los cinturones de seguridad y el conjunto retractor del cinturón de seguridad con su distribuidor autorizado lo más pronto posible. También, haga que se revise el sistema Controlador de Protección del Ocupante (ORC).

#### NOTA:

- Las cubiertas de las bolsas de aire podrían no ser obvias en el panel interior, pero se abrirán durante un despliegue.
- Después de una colisión, el vehículo deberá ser llevado con un distribuidor autorizado.

#### Sistema de respuesta mejorada de accidentes

En caso de que un impacto, si la red de comunicación y la corriente aún permanecen intactas, dependiendo de la naturaleza del evento, el ORC determinará si se requiere que el sistema de respuesta mejorada de accidentes realice las siguientes funciones:

- Cierre del paso del combustible al motor. (si así está equipado)
- Corte de la energía de la batería al motor eléctrico (si está equipado)
- Encender las luces de advertencia por el tiempo que tenga energía la batería hasta que el botón de la ignición sea presionado. Las luces de advertencia pueden desactivarse al presionar el botón de las luces de advertencia.
- Encender las luces interiores, las cuales permanecen encendidas el tiempo que tenga energía la batería o por 15 minutos por la intervención del Sistema de respuesta mejorada de accidentes.



- Desasegurar las puertas automáticamente.

Su vehículo también puede estar diseñado para llevar a cabo cualquiera de las siguientes funciones en respuesta al Sistema de respuestas mejorada de accidentes:

- Apagar el calentador de la bomba de combustible (si está equipado).
- Apagar el motor del ventilador HVAC.
- Cerrar la puerta de circulación del HVAC.
- Corte de la energía de la batería de:
  - Motor
  - Motor eléctrico (si así está equipado)
  - Dirección eléctrica asistida
  - Booster del freno
  - Freno eléctrico de estacionamiento
  - Selector de velocidades automático
  - Claxon
  - Limpiaparabrisas delantero
  - Bomba de lavado de faros

**NOTA:** Después de un accidente, recuerde colocar el interruptor de ignición en apagado (OFF/LOCK) y quitar la llave para evitar drenar la batería. Revise cuidadosamente el vehículo por fugas de combustible en el compartimento del motor y el tanque de combustible o en el piso debajo del compartimento del motor y debajo del tanque de combustible antes de volver a encender el motor. Si no hay fugas de combustible o daño en los componentes eléctricos (por ejemplo, luces) después del accidente, puede resetear el sistema siguiendo el proceso descrito abajo. Si tiene alguna duda, contacte a su distribuidor autorizado.

### Procedimiento para resetear el sistema de respuesta de accidentes mejorada

Para poder regresar los valores originales del sistema de respuesta de accidentes mejorada después de un evento, la ignición deberá colocarse de la posición de AVV/START o MAR/ACC/ON/RUN a STOP/OFF/LOCK. Con cuidado verifique si existen fugas en el compartimento del motor y en el piso debajo del compartimento del motor y debajo del tanque antes de volver a colocar los valores del sistema y arrancar el motor.

Acción del cliente	El cliente verá
<b>NOTA: Cada paso DEBE mantenerse por al menos 2 segundos</b>	
1. Colocar el interruptor de ignición a la posición de apagado. (la palanca de las luces direccionales debe colocarse en la posición neutral).	
2. Girar la ignición a la posición de encendido. (MAR/ACC/ON/RUN)	Luz direccional izquierda apagada, luz direccional derecha parpadea.



Acción del cliente	El cliente verá
3. Encender la luz direccional derecha.	Luz direccional derecha se enciende y se mantiene encendida, luz direccional izquierda parpadea.
4. Coloque la palanca de las direccionales en posición neutral.	Luz direccional derecha se apaga, la direccional izquierda parpadea
5. Encender la luz direccional izquierda.	Luz direccional izquierda se enciende y se mantiene encendida, luz direccional derecha parpadea.
6. Coloque la palanca de las direccionales en posición neutral.	Luz direccional derecha destella, la direccional izquierda se apaga.
7. Encender la luz direccional derecha.	Luz direccional derecha se enciende y se mantiene encendida, luz direccional izquierda parpadea.
8. Coloque la palanca de las direccionales en posición neutral.	Luz direccional derecha se apaga, la direccional izquierda parpadea
9. Encender la luz direccional izquierda.	Luz direccional izquierda se enciende y se mantiene encendida, luz direccional derecha se enciende y se mantiene encendida.
10. Apagar el interruptor de luz direccional izquierda (la palanca de las luces direccionales debe colocarse en la posición neutral).	Luz direccional izquierda apagada, luz direccional derecha apagada.
11. Colocar el interruptor de ignición a la posición de apagado.	
12. Coloque el interruptor de ignición en la posición de encendido. (Toda la secuencia debe completarse en un minuto, o se necesitará repetirla).	El sistema se encuentra ahora restablecido y el motor puede encenderse.
Apagar las luces de advertencia (manualmente).	

Si el procedimiento de restablecimiento no se completa en 60 segundos, las luces direccionales destellarán y el procedimiento de restablecimiento tendrá que hacerse otra vez para que sea exitoso.



## Mantenimiento a su sistema de bolsa de aire

### ¡ADVERTENCIA!

- La modificación de cualquier parte del sistema de bolsas de aire puede ocasionar que fallen cuando las necesite. Podría lesionarse si las bolsas de aire no están disponibles para protegerlo. No modifique los componentes ni el cableado, incluyendo la adición de cualquier tipo de placa o calcomanía en la cubierta de vestidura de la maza del volante de la dirección o en la parte superior derecha del tablero de instrumentos. No modifique la defensa delantera ni la estructura de la carrocería del vehículo.
- Es peligroso que trate de reparar por usted mismo alguna parte del sistema de bolsa de aire. Nunca olvide advertir a cualquier persona que trabaje en su vehículo, que está equipado con bolsas de aire.
- No intente modificar ninguna parte de su sistema avanzado de bolsas de aire. La bolsa de aire puede inflarse accidentalmente o puede no funcionar apropiadamente si se hacen modificaciones. Lleve su vehículo a un distribuidor autorizado para cualquier servicio que haga al sistema de bolsas de aire. Si su asiento, incluyendo vestiduras y cojín, necesita recibir cualquier clase de servicio (incluyendo el apriete/afloje o el desmontado de los tornillos que sujetan el asiento), lleve su vehículo con su distribuidor autorizado. Solo los accesorios de asiento aprobados por el fabricante pueden ser usados. Si es necesario modificar el sistema de bolsas de aire para personas con discapacidad, contacte a su distribuidor autorizado.

### Sistema de grabación de datos (EDR)

El vehículo está equipado con una grabadora de datos de eventos (EDR). El objetivo principal del EDR es registrar eventos previos al momento de ciertas situaciones de choque o casi choque, como el despliegue de la bolsa de aire en accidentes o golpear con un obstáculo en el camino, estos datos ayudan a comprender cuál fue el comportamiento del vehículo. El EDR está diseñado para registrar información con respecto al comportamiento y sistemas de seguridad del vehículo por un periodo corto de tiempo usualmente 30 segundos o menos. El EDR del vehículo está diseñado para almacenar datos como:

- La operación los diversos sistemas de su vehículo.
- Si los cinturones de seguridad de los pasajeros y el conductor estaban abrochados.
- Qué tanto el conductor estaba presionando el acelerador y/o pedal de freno.
- A qué velocidad viajaba el vehículo.

Estos datos pueden ayudar a proporcionar una mejor comprensión de las circunstancias en que los accidentes y las lesiones se producen.

**NOTA: Los datos EDR son almacenados por su vehículo sólo si ocurren accidentes importantes. No se grabarán datos por el EDR en condiciones normales de manejo ni datos personales (por ejemplo, nombre, sexo, edad o ubicación**





del accidente). Sin embargo, otras personas, como la policía, puede combinar los datos EDR con datos de identificación personal durante la investigación de un accidente.

Para leer los datos almacenados por el EDR, se necesita equipo especial, acceso al vehículo o al EDR. Además del fabricante del vehículo, otras personas, como la policía, que cuenten con equipo especial, pueden leer los datos si tienen acceso al vehículo o al EDR:

## Protecciones para niños

Todos en su vehículo necesitan utilizar el cinturón de seguridad todo el tiempo, incluyendo también a los bebés y los niños.

En algunas partes del territorio nacional es obligación que los niños pequeños viajen con el sistema de protección correspondiente a su peso y talla. Esto es por ley y puede recibir sanciones legales por ignorarlo.

Los niños menores de 12 años deben viajar utilizando los cinturones de seguridad abrochados adecuadamente en un asiento trasero, si está disponible. De acuerdo a las estadísticas de accidentes, los niños están más seguros si están protegidos adecuadamente en los asientos traseros que en los delanteros.

### ¡ADVERTENCIA!

En una colisión, un niño sin protección puede convertirse en un proyectil dentro del vehículo. La fuerza requerida para sujetar inclusive a un bebé en su regazo puede ser tan grande que no pueda sostenerlo, sin importar lo fuerte que usted sea. El niño y otras personas podrían resultar gravemente lesionados. Todo niño que viaje en su vehículo debe ubicarse en una protección adecuada para su tamaño.

Hay tipos y tamaños diferentes de sistemas de protección para niños, desde recién nacidos a niños con un tamaño casi apto para usar el cinturón de seguridad de un adulto. Siempre verifique el manual del asiento para niño para asegurarse que tiene la silla adecuada para el niño. Siempre consulte el manual del propietario del sistema de protección infantil para asegurarse de que tiene el asiento adecuado. Lea cuidadosamente y siga todas las instrucciones y advertencias del manual de propietario y etiquetas adheridas en su sistema de protección para niños.

Antes de comprar algún sistema de protección para niños, asegúrese que tiene la etiqueta de certificación que se aplique a los estándares de seguridad. Además, deberá asegurarse que el sistema se puede instalar en su vehículo.

**NOTA:** Para obtener información adicional, consulte la página [www.seatcheck.org](http://www.seatcheck.org)



## Resumen de recomendaciones de retención para niños en el vehículo

	Tamaño del niño, altura, peso o edad	Recomendación del tipo de sistema de protección
Bebés y niños pequeños	Niños que tienen 2 años o menos y que no han alcanzado el peso y altura límite de la retención para niño.	El porta bebé o la silla convertible, deberá ir colocada en el asiento trasero orientada hacia atrás.
Niños pequeños	Niños que tienen al menos 2 años de edad o que han sobre pasado el peso y la altura límite del sistema de retención viendo hacia atrás.	Deberá ir viendo hacia el frente en el asiento trasero con un arnés de 5 puntos.
Niños grandes	Niños que han sobre pasado la altura y el peso del límite de la retención, pero que son muy pequeños aún para usar el cinturón de seguridad.	Usar el cinturón de seguridad en conjunto con el asiento elevado, colocándolo en el asiento trasero del vehículo.
Niños muy grandes para el asiento de retención de niño	Niños de 12 años o menos, que han sobre pasado el peso y la altura del límite de la retención para niño.	Usar el cinturón de seguridad, sentado en el asiento trasero del vehículo.

### Sistemas de protección para bebés y niños

Los expertos en seguridad recomiendan que los niños viajen en sistemas de protección orientados hacia atrás cuando menos hasta que cumplan los dos años o hasta que lleguen a la altura o peso límite del asiento de seguridad para niño. Hay dos tipos de sistemas de retención infantil que pueden usarse orientados hacia atrás: los portabebés y los asientos convertibles para niños.

El portabebés sólo debe ser usado orientado hacia atrás en el vehículo. Se recomienda para niños recién nacidos hasta que alcanzan el peso o la estatura límite del portabebés. El asiento convertible para niño puede ser utilizado viendo hacia atrás o hacia adelante en el vehículo. El asiento convertible para niños a menudo tiene un límite de peso mayor en la posición viendo hacia atrás que los portabebés, así que puede ser utilizado orientado hacia atrás para los niños que han superado los límites del portabebé, pero siguen teniendo menos de dos años. Los niños deberán permanecer viendo hacia atrás hasta que hayan alcanzado la altura o el peso permitido de su asiento convertible.

### ¡ADVERTENCIA!

- Nunca coloque un sistema de protección para niños orientado hacia atrás frente a una bolsa de aire. El despliegue de la bolsa de aire frontal puede provocar lesiones graves o incluso la muerte a niños de 12 años o menores, incluyendo a niños en un sistema de protección orientado hacia atrás.
- Solo use retenciones para niños viendo hacia atrás en los asientos traseros del vehículo.



## Niños mayores y los sistemas de protección infantil

Los niños que tienen más de dos años o que han superado los límites del asiento convertible orientado hacia atrás, pueden viajar viendo hacia el frente en el vehículo. Los asientos para niños orientados hacia el frente y los asientos convertibles para niños usados en la posición “orientada hacia el frente” son adecuados para niños mayores de dos años o que han sobrepasado los límites de los asientos orientados hacia atrás o de los asientos convertibles para niños usados en la posición “orientada hacia atrás”. Mientras los niños no sobrepasen el límite de altura y peso de la silla deberán seguir utilizando la silla orientada hacia atrás.

Los niños cuyo peso o la altura es superior a los límites del asiento orientado hacia el frente, debe usar el asiento elevado con posicionador de cinturón hasta que el cinturón de seguridad quede ajustado. Si el niño no puede sentarse con las rodillas dobladas sobre el cojín del asiento, mientras que la espalda del niño está recargada en el respaldo del asiento, se debe utilizar un asiento elevado con posicionador de cinturón. El niño y asiento con posicionador de cinturón para niños van sujetos en el vehículo por el cinturón de seguridad.

### ¡ADVERTENCIA!

- Una instalación incorrecta de la retención, podría causar una falla. Podría aflojarse en una colisión. El niño podría salir seriamente lesionado o podría causarle la muerte. Siga las instrucciones del fabricante cuando instale el sistema de protección infantil.
- Después de que el sistema de protección para niños sea instalado en el vehículo, no mueva el asiento hacia atrás o hacia adelante; ya que podría aflojar la instalación. Quite la retención antes de mover la posición del asiento. Cuando el asiento sea ajustado, vuelva a instalar el sistema de protección.
- Cuando la retención de niño no esté en uso, asegúrela en el asiento con los cinturones o con los anclajes LATCH o sáqueala del vehículo. No la deje suelta en el vehículo. En alguna parada súbita, ésta podría salir volando y golpear a los ocupantes o los respaldos y causar lesiones graves.

### Niños demasiado grandes para usar asientos elevados

Los niños que son lo suficientemente grandes para usar el cinturón cómodamente, y sus piernas puedan doblarse cuando su espalda está recargada en el respaldo deben usar el cinturón del asiento en un asiento trasero. Use estos 5 pasos para verificar si el niño puede usar el cinturón del asiento por sí mismo:

1. ¿Puede el niño sentarse completamente hacia atrás contra el respaldo del asiento del vehículo?
2. ¿Las rodillas del niño se doblan cómodamente por encima de la parte delantera del asiento del vehículo, mientras que está sentado con la espalda completamente recargada en el respaldo del asiento?
3. ¿El cinturón de hombro cruza el hombro del niño entre su cuello y el brazo?



4. ¿Está la parte abdominal del cinturón lo más bajo posible, tocando muslos del niño y no en su estómago?
5. ¿Puede estar el niño sentado en esa posición todo el resto del camino?

Si la respuesta a alguna de estas preguntas es “no”, entonces el niño aún necesita un asiento elevado en el vehículo. Si el niño está usando el cinturón torso/pélvico, verifique periódicamente que el cinturón ajuste correctamente. Si un niño está inquieto, pueden mover el cinturón fuera de posición. Si el cinturón de torso toca la cara o el cuello, mueva al niño más cerca del centro del vehículo. Nunca permita que un niño se ponga el cinturón por debajo del hombro, el brazo o detrás de su espalda.

### ¡ADVERTENCIA!

Nunca permita que un niño ponga la correa superior del cinturón por debajo del brazo o detrás del cuello. En un choque, no podrá ser protegido por la porción superior del cinturón, provocándole lesiones graves o la muerte. Un niño debe usar siempre ambas porciones del cinturón de seguridad.

### Recomendaciones para colocar las sillas retenedoras

Tipo de retención	Combinación de peso del niño y la retención	Use cualquier método de anclaje mostrado con una “X”			
		Anclajes inferiores solamente	Cinturón solamente	Anclajes inferiores + Anclajes superiores	Cinturón + anclajes superiores
Viendo hacia atrás	hasta 29.5 kg (65 lbs)	X	X		
Viendo hacia atrás	Más de 29.5 kg (65 lbs)		X		
Viendo hacia adelante	hasta 29.5 kg (65 lbs)			X	X
Viendo hacia adelante.	Más de 29.5 kg (65 lbs)				X

### Sistemas de protección con Anclajes inferiores y sujeciones para niño (LATCH)

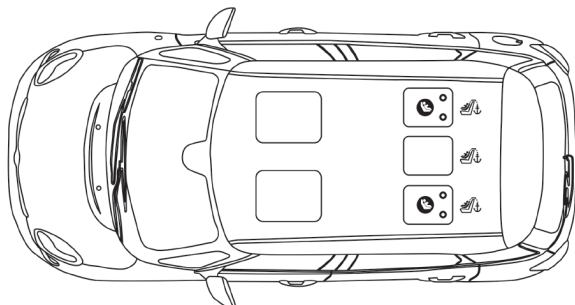


Su vehículo está equipado con el sistema de anclaje de seguridad para niños llamado LATCH, que significa Anclaje y Sujeción para Niños. El sistema LATCH tiene tres puntos de anclaje en el vehículo para la instalación del LATCH. Hay dos anclajes inferiores situados en la parte posterior del cojín del asiento donde se encuentra el respaldo y un anclaje de sujeción



superior situado detrás del respaldo. Estos anclajes se utilizan para instalar asientos equipados con LATCH, sin utilizar el cinturón de seguridad. Algunas posiciones de los asientos pueden tener un anclaje superior, pero no anclajes inferiores. En estas posiciones, el cinturón de seguridad debe ser utilizado con la sujeción superior de anclaje para instalar el asiento de seguridad. Por favor vea la siguiente tabla para obtener más información.

### Posiciones LATCH para instalar los sistemas de protección en este vehículo



0502105250NA

- Símbolo de los 2 anclajes inferiores por posición de los asientos.
- Símbolo de los anclajes de correa superiores.

### Preguntas frecuentes sobre la instalación de sistemas de protección con el cinturón de seguridad

¿Cuál es el límite de peso (peso del niño + el peso del sistema de retención infantil) para utilizar el sistema de anclaje LATCH para sujetarla retención de niño?	29.5 kg (65 lbs)	Use el sistema de anclaje LATCH hasta que el peso combinado del niño y el sistema de retención sea de 29 kg (65 lbs). Use el cinturón y los anclajes en vez del sistema LATCH una vez que el peso combinado sea mayor que 29.5 kg (65 lbs)
¿Pueden ser utilizados a la vez el sistema de anclaje LATCH y el cinturón de seguridad para sujetar el sistema de protección de niños?	NO	No use el cinturón cuando use el sistema de anclaje LATCH para sujetar un sistema de retención viendo al frente o viendo hacia atrás
¿Se puede colocar el sistema de protección de niños, en el asiento del centro, usando los anclajes inferiores LATCH?	NO	
¿Se pueden sujetar dos sillas usando el mismo anclaje inferior LATCH?	NO	Nunca "comparta" un sistema de anclaje LATCH con dos o más sillas de retención. Si la posición del centro del asiento no tiene sistemas LATCH, use el cinturón de seguridad para instalar un asiento en la posición central al lado a un asiento para niños con el sistema LATCH

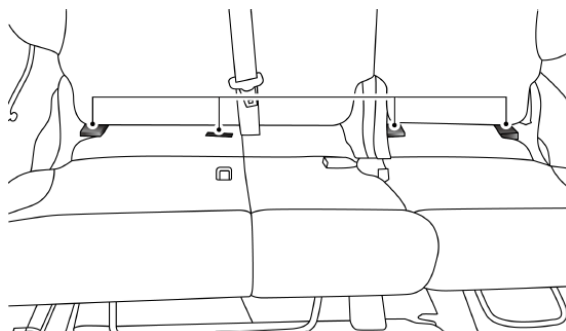


¿Puede tocar el asiento de niño viendo hacia atrás los asientos del pasajero delantero?	SI	Podría ser que la silla de niño no toque la parte trasera del asiento del pasajero delantero, verifique si la silla permite el contacto. Vea el manual de la silla de retención para mayor información
¿Las cabeceras pueden ser removidas?	SI	Todas pueden ser retiradas.

### Localización de los anclajes LATCH



Los anclajes inferiores son barras redondas que se encuentran en la parte posterior del cojín del asiento, donde se junta con el respaldo del asiento. Éstas son visibles cuando inclina el asiento trasero para instalar el sistema de retención de niño. Es muy fácil encontrarlos, al sentarse en el asiento y pasar el dedo a lo largo de la brecha entre el respaldo del asiento y el cojín del asiento.

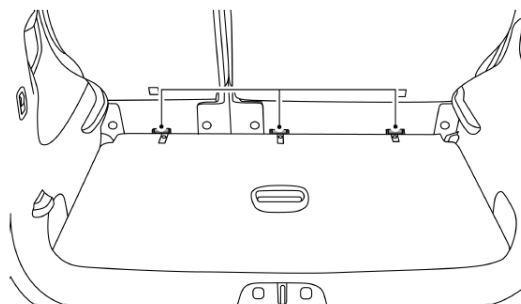


Anclajes LATCH

### Ubicación de los anclajes superiores LATCH

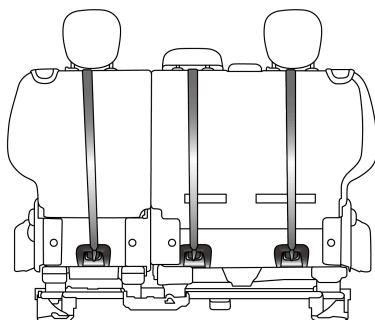


Adicionalmente, hay puntos de anclaje de correa superior ubicados detrás de cada asiento.



Anclajes superiores





**Ruta para los anclajes superiores**

Los sistemas de retención infantil compatibles con el anclaje LATCH podrían estar equipados con una barra rígida o una correa flexible en cada lado. Cada uno tendrá un gancho o un conector para colocar el anclaje y una manera de apretar la conexión con el anclaje.

Los sistemas de protección orientados hacia el frente y en algunos sistemas de orientados hacia atrás, también estarán equipados con una correa de sujeción. La correa de sujeción tendrá un gancho en el extremo para insertarse en el anclaje de sujeción superior y una manera para apretar la correa después de que se sujete al anclaje.

### Posición central de anclaje LATCH

#### ¡ADVERTENCIA!

- No instale un sistema de protección en la posición central usando el sistema de anclaje LATCH. Esta posición no se encuentra aprobada para la instalación de sistemas de protección con anclajes LATCH. Usted debe usar el cinturón de seguridad para instalar un sistema de protección infantil en el asiento central.

#### ¡ADVERTENCIA!

- Nunca instale asientos para niño compatibles con LATCH de manera que dos asientos compartan un anclaje inferior común. Favor de referirse al capítulo llamado "Instalación de un asiento para niños compatible con LATCH", para las instrucciones de una instalación típica.

Siempre siga las indicaciones del fabricante cuando instale una protección para niño. No todos los sistemas de protección para niños se instalarán como lo hemos descrito aquí.

### Para instalar un sistema de protección para niños compatible con LATCH

Si la posición seleccionada tiene un cinturón de seguridad con sistema de retractor con bloqueo automático (ALR), almacene el cinturón del asiento, siguiendo las instrucciones de abajo. Vea la sección "Instalación del sistema de retención en los asientos del vehículo", para comprobar qué tipo de cinturón de seguridad tiene cada posición de asiento.



1. Afloje los ajustadores de las correas inferiores y la correa de sujeción del asiento del niño, para que pueda instalar más fácilmente los ganchos o los conectores de anclajes en el vehículo.
2. Coloque el asiento para niños entre los anclajes inferiores para esa posición del asiento. Para algunos asientos de la segunda fila, es posible que tenga que reclinar el asiento y / o levantar la cabecera para obtener un mejor ajuste. Si el asiento trasero puede moverse hacia atrás o hacia delante, usted podría moverlo a la posición más atrás posible para hacer espacio a la silla infantil. Usted también puede mover el asiento delantero hacia delante para hacer espacio a la silla infantil.
3. Ajuste los ganchos de anclaje o conectores de la retención de niño en los anclajes inferiores en la posición del asiento seleccionada.
4. Si el sistema de protección para niños tiene correas, conéctelas a los anclajes superiores de sujeción. Vea la sección de "Instalación del sistema de protección para niño usando anclajes superiores", para ajustar las correas de anclaje.
5. Apriete todas las correas a medida que empuja hacia atrás y hacia abajo el asiento de seguridad para niño. Elimine la holgura en las correas de acuerdo con las instrucciones del fabricante del sistema.
6. Revise que el asiento de seguridad se ha instalado firmemente jalando de un lado a otro las correas del cinturón de seguridad. No debe moverse más de 25.4 mm (1 pulgada) en cualquier dirección.

***Cómo almacenar un cinturón ALR que no está en uso***

Cuando use el sistema LATCH anclando el sistema de retención infantil, guardar todos los cinturones de seguridad ALR que no están siendo utilizados por otros ocupantes o estén siendo utilizados para asegurar la retención para niño. Un cinturón que no está siendo utilizado podría lesionar a un niño si juega con él, y accidentalmente bloquear el retractor del cinturón de seguridad. Antes de instalar el asiento de seguridad para niño con el sistema LATCH, abroche el cinturón de seguridad detrás del asiento y fuera de alcance del niño. Si el cinturón de seguridad abrochado interfiere con la instalación de la retención para niños, en lugar de abrocharlo por detrás de la retención para niño, páselo a través de la retención para niño y después abróchelo. No bloquee el cinturón de seguridad. Recuérdeles a todos los niños dentro del vehículo que los cinturones de seguridad no son juguetes y que no deben jugar con ellos.

### ¡ADVERTENCIA!

- La instalación incorrecta del sistema de anclaje LATCH puede provocar una falla en el sistema de protección para niños. Esto podría causar lesiones o la muerte al niño. Siga las instrucciones del fabricante cuando instale una silla para niños o un sistema de anclaje LATCH.
- Los anclajes para sistemas de protección para niños están diseñados sólo para aguantar las cargas de un sistema de protección correctamente instalado. Bajo ninguna circunstancia pueden ser usados para cinturones de seguridad, arneses, o para fijar otros objetos o equipo en el vehículo.





## Instalación de la protección para niños usando los cinturones de seguridad del vehículo

Ciertos sistemas de protección para niños están diseñados para ser asegurados al vehículo por los cinturones de seguridad o por la porción del regazo de los mismos.


### ¡ADVERTENCIA!

- La instalación incorrecta del sistema de protección para niños puede provocar una falla en el mismo. Esto podría causar lesiones o la muerte al niño.
- Siga las instrucciones del fabricante al pie de la letra cuando instale una silla para niños o un sistema de anclaje LATCH.

Los cinturones de seguridad de los pasajeros están equipados con un sistema automático de bloqueo de retractor para asegurar los sistemas de protección para niño (ALR) o una hebilla autobloqueante o ambos. Estos tipos de cinturones están diseñados para mantener ajustada la parte pélvica del cinturón de seguridad alrededor de la silla para niño, de tal forma que no es necesario usar seguros de traba. El ALR puede bloquearse extrayendo toda la cinta del cinturón y después dejando que regrese la cinta dentro del retractor. Si está bloqueado, el ALR hará un clic mientras la cinta del cinturón regresa al retractor. Para más información refiérase a la sección de "cinturón de seguridad para el pasajero". La tabla siguiente le indicará más acerca del tipo de cinturón de los asientos. La hebilla autobloqueante está diseñada para sostener la parte abdominal del cinturón ajustada, cuando haya holgura y tensarla cuando pasa a través del asiento de seguridad.

### Sistemas de cinturón torso/pélvico, para instalación de sistemas de protección para niños

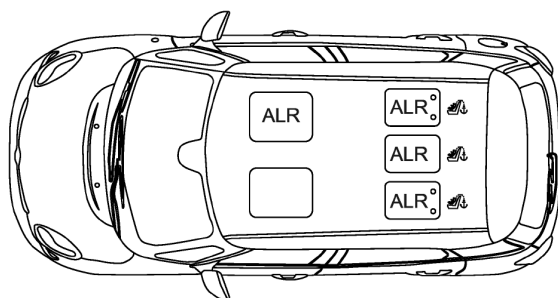
#### Posiciones de cinturones con retractor automático intercambiable

- ALR = Retractor automático intercambiable.
-  Símbolo de los anclajes de correa superiores.

### Preguntas frecuentes sobre la instalación de sistemas de protección con el cinturón de seguridad

¿Cuál es el límite de peso (peso del niño + peso de la retención para niño) para usar las hebillas de anclaje con el cinturón de seguridad, para sujetar el sistema de protección para niños orientado hacia el frente?	Peso límite del sistema de protección para niño	Siempre use las correas de anclaje cuando ocupe el cinturón de seguridad para instalar un sistema de seguridad para niños viendo hacia el frente, hasta el peso recomendado del sistema de seguridad para niños.
¿Puede un sistema de protección orientado hacia atrás tocar el respaldo del asiento delantero?	SI	El contacto entre el asiento del pasajero delantero y el sistema de seguridad para niños, si está permitida si el fabricante de la retención también lo permite.
¿Pueden ser removidas las cabezeras?	SI	Si todas pueden removerse.





0602140267US

¿Puede torcer la cinta de la hebilla para apretar el cinturón de seguridad contra los cinchos de la retención para niños?	NO	No tuerza la cinta de la hebilla en una posición que cuente con retractor ALR (de bloqueo automático).
---	----	--

### Instalar un sistema de protección para niños usando un cinturón con retractor de bloqueo automático (ALR)

Ciertos sistemas de protección para niños están diseñados para ser asegurados al vehículo por los cinturones de seguridad o por la porción del regazo de los mismos.

#### ¡ADVERTENCIA!

- La instalación incorrecta del sistema de protección para niños puede provocar una falla en el mismo. Esto podría causar lesiones o la muerte al niño.
- Siga las instrucciones del fabricante al pie de la letra cuando instale una silla para niños o un sistema de anclaje LATCH.

1. Coloque la silla de niño en la posición del centro del asiento. Para algunos asientos de la segunda fila, podría necesitar que recline el asiento y/o levante las cabeceras para asegurar mejor. Si el asiento trasero puede moverse hacia atrás o hacia adelante usted podría moverlo a la posición más atrás posible para hacer espacio a la silla infantil. Usted también puede mover el asiento delantero hacia adelante para hacer espacio a la silla infantil.
2. Jale la cinta del cinturón de seguridad para retirar la holgura del retractor para que pase a través del recorrido del cinturón del asiento. No tuerza la cinta del cinturón en el recorrido.
3. Deslice la contrahebilla dentro de la hebilla hasta que escuche un clic.
4. Jale la cinta ajustando la parte pélvica del cinturón en el asiento para niño.
5. Para bloquear el cinturón, jale la parte del hombro del cinturón hasta que



saque toda la cinta del retractor. Luego deje que la cinta se retraiga hacia el retractor. Mientras se retrae, escuchará un sonido. Esto significa que el cinturón está ahora en el modo de bloqueo automático.

6. Trate de sacar la cinta del retractor. Si está bloqueado, usted no podrá jalar el cinturón. Si el retractor no está bloqueado, repita el paso 5.
7. Finalmente, jale cualquier holgura en la cinta para apretar la porción pélvica del cinturón, mientras presiona la retención de niño hacia atrás y hacia abajo, dentro del asiento vehículo.
8. Si la retención de niño tiene correas de sujeción superiores y la posición del asiento tiene anclajes superiores, conecte las correas de sujeción dentro de los anclajes y ajústelas. Refiérase a la sección de "Correas de sujeción inferiores y Anclajes LATCH para retención de niño", para obtener más información.
9. Revise que el sistema de seguridad para niño está bien ajustado, jalándolo hacia al frente y hacia atrás en el recorrido de sujeción del cinturón. No deberá moverse más de 25.4 mm o (1 pulgada) en cualquier dirección.

Cualquier sistema de correas de retención se aflojarán con el tiempo, por eso es necesario que ocasionalmente, jale de ellas para ajustar si es necesario.

***Instalación del sistema de protección para niños usando los anclajes superiores de sujeción***

**¡ADVERTENCIA!**

No fije la correa superior de un sistema de protección para niños orientado hacia atrás en la parte frontal del asiento, incluyendo el marco del asiento u otro anclaje de correas. Fije la correa de este tipo de sistemas de protección en el anclaje asignado para la posición de asiento seleccionada, localizada detrás de la parte superior del mismo. Consulte la sección "Posiciones LATCH para la instalación de los sistemas de protección para niños en el vehículo" para consultar las localizaciones correctas para anclaje superior en su vehículo.

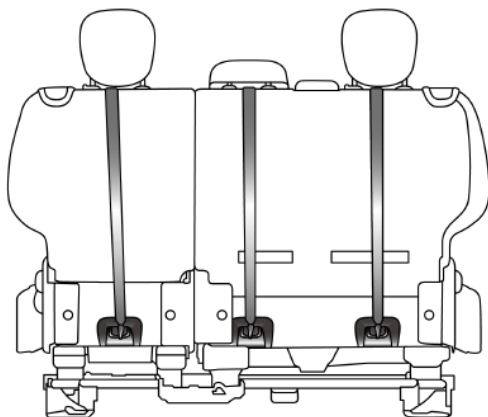


1. Detrás de la posición del asiento donde va a instalar el asiento de seguridad para niño, encontrará el anclaje de sujeción. Puede que tenga que mover el asiento hacia el frente para proporcionar un mejor acceso al anclaje de sujeción. Si no hay correa en la parte superior de anclaje para esa posición (vea las tablas anteriores), mueva la retención de niño a otra posición en el vehículo, si así está equipado.
2. Guíe la correa de sujeción para tener la trayectoria más directa de la correa entre el anclaje y el asiento del niño. Si su vehículo está equipado con cabecera trasera ajustable, suba la cabecera, y siempre que sea posible, guíe la correa de sujeción por debajo de la cabecera y entre los dos



postes. Si no es posible, baje la cabecera y pase la correa de sujeción alrededor del borde de los lados de la cabecera.

3. Ancle los ganchos de sujeción de la retención de niño a los anclajes superiores como se muestra en el diagrama.



**Montaje de los anclajes superiores del asiento trasero**

4. Quite la holgura de la correa de sujeción de acuerdo con las instrucciones del fabricante del sistema de retención de niño.

### ¡ADVERTENCIA!

- Una correa mal anclada puede ocasionar un mayor movimiento de la cabeza y posibles lesiones al niño. Sólo use las posiciones de anclaje que estén directamente detrás del asiento para niños para asegurar la correa superior.
- Si su vehículo está equipado con el asiento trasero dividido, asegúrese de que la correa de sujeción no cae en la abertura entre los respaldos de los asientos mientras los ajusta.

### Transporte de mascotas

Un despliegue de la bolsa de aire en el asiento delantero puede causarle daño a su mascota. Una mascota no asegurada podría ser lanzada, lesionándose o podría lesionar a un pasajero durante una frenada de emergencia o una colisión.

Las mascotas deben ir en cajas transportadoras de mascotas y deberán ser sujetadas con las correas del cinturón de seguridad.



## CONSEJOS DE SEGURIDAD

### Transporte de pasajeros

NUNCA LLEVE PASAJEROS EN EL ÁREA DE CARGA.

#### ¡ADVERTENCIA!

- No deje niños o animales dentro de un vehículo estacionado en clima caliente. La temperatura interior podría aumentar ocasionando lesiones graves o la muerte.
- Es extremadamente peligroso viajar en el área de carga, dentro o fuera del vehículo. En una colisión, las personas que viajan en estas áreas son más propensas a ser lesionadas gravemente o morir.
- No permita que pasajeros viajen en ninguna área de su automóvil que no está equipada con asientos ni cinturones de seguridad.
- Asegúrese de que todos estén en un asiento usando un cinturón de seguridad apropiadamente.

### Gases de escape

#### ¡ADVERTENCIA!

Los gases de escape son tóxicos e inclusive mortales. Contienen monóxido de carbono (CO), el cual es incoloro e inodoro. Su inhalación puede ocasionar pérdida del conocimiento y eventualmente, envenenamiento. Para evitar respirarlo (CO) siga estas recomendaciones de seguridad.

#### ¡ADVERTENCIA!

- No opere el motor en una cochera cerrada ni en áreas demasiado reducidas durante más del tiempo necesario para guardar o sacar su vehículo.
- Si es necesario permanecer dentro de un vehículo estacionado con el motor en marcha, ajuste los controles de calefacción o enfriamiento para que el aire externo entre al vehículo. Ponga el ventilador en alta velocidad.
- Si necesita conducir con la compuerta/puertas traseras/cajuela abierta, asegúrese de que todas las ventanas estén cerradas y el interruptor del ventilador del aire acondicionado esté en la máxima velocidad. No use la modalidad de recirculación.
- Si es necesario sentarse dentro de un vehículo estacionado, con el motor encendido, ajuste el control de clima. Ajústelos a temperatura alta.

La mejor protección contra la entrada de monóxido de carbono al vehículo es un sistema de escape del motor con el debido mantenimiento.

Esté atento a un cambio en el sonido del sistema de escape, o si detecta humo del escape en el interior del vehículo, o si la parte inferior o posterior del vehículo está dañada, haga que un técnico competente inspeccione todo el sistema de escape y las áreas de la carrocería adyacentes para



ver si hay partes rotas, dañadas, deterioradas o mal colocadas. Las juntas abiertas o las conexiones flojas pueden permitir que los gases del escape entren al compartimiento de pasajeros. Además, inspeccione el sistema de escape cada vez que el vehículo se levante para lubricación o cambio de aceite. Realice los reemplazos que se requieran.


## Revisiones de seguridad que debe verificar dentro del vehículo

### Cinturones de seguridad

Revise periódicamente si el sistema de cinturones presenta cortes, deshilachaduras o partes flojas. Cambie inmediatamente las partes dañadas. No desarme ni modifique el sistema.

Los conjuntos de cinturones delanteros deben reemplazarse después de una colisión al igual que los conjuntos de cinturones de seguridad traseros si están dañados (retractor doblado, cinta torcida, etc.). Reemplace el cinturón si tiene dudas sobre el buen estado de él o del retractor.

### Luz de advertencia de la bolsa de aire

 La luz debe encender y permanecer encendida de 4 a 8 segundos como autoverificación del testigo cuando el interruptor es colocado por primera vez en la posición de encendido. Si éste no enciende durante el arranque, acuda con su distribuidor autorizado. Si la luz permanece encendida o enciende mientras conduce, acuda a revisión del sistema con su distribuidor autorizado. Esta luz se iluminará acompañada de una alerta sonora cuando se detecta una falla en el testigo, se mantendrá encendido hasta que la falla sea eliminada. Si la luz se enciende intermitente o mientras conduce, lleve el vehículo a servicio con su distribuidor autorizado inmediatamente. Consulte "Sistemas de protección a los ocupantes" para más información.

### Desempañador

Revise su funcionamiento seleccionando la modalidad de desempañar y ponga el control del ventilador en velocidad alta. Deberá sentir que el aire sale contra el parabrisas. Acuda a su distribuidor autorizado para darle servicio al desempañador si éste no funciona.



### Información de seguridad de los tapetes

Siempre use tapetes diseñados que se adapten al piso del su vehículo. Use únicamente tapetes que dejen el área de los pedales sin obstrucción y que están firmemente sujetos de manera que no puedan desplazarse de su posición e interferir con los pedales o poner en peligro el funcionamiento seguro de su vehículo de otras maneras.



## ¡ADVERTENCIA!

Un tapete colocado incorrectamente, dañado, doblado o apilado, o sujetadores de tapete rotos, podrían provocar que los tapetes interfieran con la operación de los pedales de acelerador, freno o embrague y provocar una posible pérdida de control del vehículo. Para prevenir LESIONES SERIAS o la MUERTE:

- SIEMPRE asegure correctamente  los tapetes utilizando sus sujetadores. NO instale los tapetes al revés ni les dé la vuelta. Tire ligeramente de ellos cada cierto tiempo para confirmar que los sujetadores se encuentran asegurados correctamente.
- SIEMPRE RETIRE EL TAPETE EXISTENTE EN EL VEHÍCULO  antes de colocar algún otro. NUNCA instale un tapete que no pueda ser fijado y asegurado al vehículo correctamente a su vehículo. Si el tapete necesita ser reemplazado, sólo utilice tapetes aprobados por FCA para el año y modelo de su vehículo.
- SÓLO utilice el tapete del lado del conductor, en el piso del área del conductor. Para verificar cualquier posible obstrucción, con el vehículo correctamente estacionado y el motor apagado, presione por completo el pedal del acelerador, freno y embrague (si así está equipado), buscando cualquier posible obstrucción. Si el tapete interfiere con la operación de los pedales o no se encuentra correctamente fijado al piso, retírelo y colóquelo en la cajuela.
- SÓLO utilice el tapete del lado del pasajero delantero, en el piso del área del pasajero.
- SIEMPRE asegúrese que ningún objeto caiga o se deslice al área del piso del conductor mientras el vehículo se encuentra en movimiento. Los objetos podrían atorarse debajo de los pedales del acelerador, freno, o embrague, y podrían provocar la pérdida de control del vehículo.
- NUNCA coloque objetos debajo del tapete (por ejemplo, toallas, trapos, llaves, etc.). Estos objetos podrían mover la posición del tapete y provocar la obstrucción en la operación de los pedales de freno, acelerador o embrague.
- Si se ha retirado y reinstalado la alfombra del vehículo, siempre verifique que los sujetadores de los tapetes se encuentren fijos a la alfombra. Presione por completo cada pedal, para verificar si existe alguna interferencia de operación en los pedales del acelerador, freno o embrague, luego, coloque los tapetes.

## Revisiones de seguridad que debe realizar periódicamente en el exterior del vehículo

### Llantas

Revise si las llantas están demasiado desgastadas en el área del dibujo o si presentan patrones de desgaste disparejo. Vea que no haya piedras, clavos, vidrios u otros objetos alojados en el dibujo. Busque cortaduras en el dibujo o grietas en las paredes. Cerciórese de que las tuercas de la rueda estén bien apretadas y las llantas tengan la presión adecuada (incluyendo la de refacción).



## **Luces**

Pida a un ayudante que observe el funcionamiento de las luces exteriores mientras usted opera los controles. Revise los indicadores de las luces direccionales y de las luces altas en el tablero de instrumentos.

## **Bisagras de las puertas**

Verifique que el cierre de las puertas es correcto y bien asegurado.

## **Fuga de líquidos**

Después de haber dejado estacionado su vehículo toda una noche, revise el área del piso debajo de éste, por si hubiera señales de fugas de combustible, agua, aceite u otros líquidos. Asimismo, si percibe vapores de gasolina, lleve el auto a que corrijan el problema de inmediato.





# ARRANQUE Y OPERACIÓN

## CONTENIDO

■ <b>PROCEDIMIENTOS DE ARRANQUE</b> .....	<b>146</b>
• Arranque normal.....	146
• Funcionamiento en clima frío .....	147
• Periodo extendido de estacionamiento .....	147
• Si el motor no arranca .....	147
• Después de arrancar.....	148
• “Enfriado” del turbocargador .....	148
■ <b>RECOMENDACIONES SOBRE EL ASENTAMIENTO DEL ..... MOTOR</b> .....	<b>148</b>
■ <b>FRENO DE ESTACIONAMIENTO</b> .....	<b>149</b>
■ <b>TRANSMISIÓN MANUAL (SI ASÍ ESTÁ EQUIPADO)</b> .....	<b>150</b>
• Cambios descendentes .....	151
■ <b>TRANSMISIÓN AUTOMÁTICA (SI ASÍ ESTÁ EQUIPADO)</b> .....	<b>151</b>
• Interbloqueo de la llave de ignición .....	152
• Sistema de Interbloqueo entre el freno y los cambios de la transmisión .....	152
• Transmisión automática de seis velocidades .....	153
■ <b>AUTOSTICK® (SI ASÍ ESTÁ EQUIPADO)</b> .....	<b>158</b>
• Funcionamiento.....	158
■ <b>DIRECCIÓN ELÉCTRICA ASISTIDA</b> .....	<b>159</b>
■ <b>CONTROL DE VELOCIDAD</b> .....	<b>159</b>
• Para activarlo .....	160
• Para establecer una velocidad deseada .....	160
• Para variar la velocidad establecida.....	160
• Aceleración para rebasar .....	161
• Para reanudar .....	162
• Para desactivarlo.....	162
■ <b>SISTEMA DE AYUDA TRASERA PARA ESTACIONARSE ..... (SI ASÍ ESTÁ EQUIPADO)</b> .....	<b>162</b>
• Sensores del sistema de asistencia para estacionarse .....	162





• Alertas auditivas del sistema de asistencia para estacionarse .....	162
• Alertas auditivas y visuales proporcionadas por el sistema de ayuda trasera para estacionarse.....	163
• Indicadores en pantalla (si así está equipado).....	163
• Limpieza del sistema de asistencia trasera para estacionarse .....	164
• Precauciones al usar el sistema de asistencia trasera .....	164
■ <b>CÁMARA TRASERA DE REVERSA PARKVIEW® (SI ASÍ ESTÁ EQUIPADO)</b> .....	165
■ <b>ABASTECIMIENTO DE COMBUSTIBLE</b> .....	167
■ <b>CARGA DEL VEHÍCULO</b> .....	169
• Etiqueta de certificación del vehículo (si así está equipado).....	169
■ <b>ARRASTRE DE REMOLQUE</b> .....	170
■ <b>REMOLQUE RECREATIVO (DETRÁS DE UNA CASA RODANTE, ETC.)</b> .....	171
• Arrastre de este vehículo detrás de otro vehículo.....	171
■ <b>CONSEJOS DE CONDUCCIÓN</b> .....	171
• Conducción en superficies resbalosas.....	171
• Conducción sobre caminos inundados .....	172



## PROCEDIMIENTOS DE ARRANQUE

Antes de arrancar su vehículo, ajuste su asiento, el espejo interior y exterior, colóquese el cinturón de seguridad y si los hubiera, pida al resto de los ocupantes que se abrochen sus cinturones de seguridad.

### ¡ADVERTENCIA!

- Cuando salga del vehículo, siempre retire las llaves del interruptor de ignición y asegure el vehículo.
- Nunca deje niños solos en el vehículo, o con acceso a un vehículo desasegurado.
- Dejar a niños solos en el vehículo es peligroso por numerosas razones. Un niño u otros pueden ser severamente o fatalmente lastimados. Los niños deben ser advertidos de no tocar el freno de estacionamiento, el pedal de freno o el selector de cambios.
- No deje las llaves dentro o cerca de un vehículo (o en un lugar de fácil acceso para los niños) y no deje el interruptor de ignición en la posición de accesorios o encendido. Un niño podría resultar lastimado operando los cristales eléctricos, otros controles o mover el vehículo.
- No deje niños o animales dentro de un vehículo estacionado en clima cálido. La temperatura del interior del vehículo es mucho mayor que la del exterior, aun y cuando deje las ventanas medio abiertas, la temperatura puede subir tanto que podría causar daños severos o la muerte.

### Arranque normal

**NOTA:** El arranque normal con el motor frío o caliente no requiere que se bomee o presione el pedal del acelerador.

Gire la llave de ignición a la posición de AVV/ACC (arranque) y suéltela cuando el motor encienda. Si el motor no enciende en un periodo de 10 segundos, gire el interruptor de ignición a la posición de STOP (Apagado/Asegurado) espere de 10 a 15 segundos y luego repita el procedimiento de arranque normal.

#### Transmisión manual (si así está equipado)

Aplique el freno de estacionamiento, coloque el selector de velocidades en Neutral y presione el pedal de embrague antes de encender el vehículo. El vehículo está equipado con un sistema de interbloqueo entre el embrague y el interruptor de ignición. No encenderá a menos de que el pedal del embrague sea presionado hasta el fondo.

#### Transmisión automática (si así está equipado)

El selector de velocidades debe de estar en la posición de "P" (Estacionamiento) o "N" (Neutral) antes de poner en marcha el motor del vehículo. Presione el pedal del freno antes de cambiar a cualquier velocidad.

**NOTA:** Debe de presionar el pedal del freno antes de mover el selector de velocidades fuera de la posición de "P" (Estacionamiento).



## Funcionamiento en clima frío

Para prevenir posibles daños al motor durante el arranque a bajas temperaturas, este vehículo inhibe el arranque del motor cuando la temperatura ambiente es inferior a  $-30^{\circ}\text{C}$  ( $-22^{\circ}\text{F}$ ) y la lectura del sensor de temperatura del aceite indica que el calentador del monobloque del motor no se ha utilizado. Hay un calentador eléctrico para el monobloque del motor como equipamiento opcional, vea a su distribuidor autorizado.

El mensaje “se recomienda el calentador del motor” será mostrado en el módulo de instrumentos cuando la temperatura ambiente sea menor a  $-15^{\circ}\text{C}$  ( $5^{\circ}\text{F}$ ) en el momento que el motor se apague como un recordatorio para evitar posibles retrasos de encendido del motor en el siguiente arranque en frío.

### ¡PRECAUCIÓN!

Use el aceite sintético recomendado SAE 5W-40 y haga los cambios de aceite a los intervalos recomendados para prevenir daños al motor y asegurar el arranque satisfactorio en condiciones de clima frío.

## Periodo extendido de estacionamiento

**NOTA:** Las condiciones de periodos extendidos de estacionamiento ocurre cuando el vehículo no ha sido arrancado o conducido por al menos 35 días.

1. Instale un cargador de batería o use cables pasa corriente en la batería para asegurar que la batería cargue completamente durante el ciclo de encendido.
2. Gire el interruptor de ignición a la posición de Start (Arranque) y libérela cuando el motor arranque.
3. Si el motor no arranca en 10 segundos, gire el interruptor de ignición a la posición de Stop (Apagado/Asegurado), espere de 10 a 15 segundos para permitir que motor de arranque se enfríe, luego repita el procedimiento.
4. Si el motor falla en arrancar después de 8 intentos seguidos, espere por al menos 10 minutos para enfriar el motor de arranque, luego repita el procedimiento

### ¡PRECAUCIÓN!

Para evitar daños al motor de arranque, no de marcha por más de 10 segundos continuos. Espere de 10 a 15 segundos antes de intentarlo nuevamente.

## Si el motor no arranca

### ¡ADVERTENCIA!

Nunca derrame combustible u otros líquidos inflamables en la abertura de entrada de aire del cuerpo del acelerador en un intento de arrancar el vehículo. Con esto puede provocar un incendio y sufrir lesiones serias.



### ¡PRECAUCIÓN!

- No intente empujar o remolcar el vehículo para poder arrancar el motor. Los vehículos equipados con transmisión automática no pueden ser arrancados utilizando este método. El combustible no quemado podría entrar en el convertidor catalítico y una vez que el motor sea encendido, podría dañar el convertidor y el vehículo.
- Para evitar daños al motor de arranque, no de marcha por más de 15 segundos a la vez. Espere de 10 a 15 segundos antes de intentarlo nuevamente.

### Después de arrancar

La velocidad ralentí se controla automáticamente y se disminuirá a medida que se calienta el motor.

### “Enfriado” del turbocargador

Este vehículo está equipado con una bomba para enfriar el turbo cargador después de que el motor ha sido apagado. Dependiendo del tipo de conducción y el monto de la carga del vehículo, la bomba trabajará hasta 10 minutos después de que el motor ha sido apagado, para circular refrigerante a través del turbo cargador.

Aunque la bomba está montada sobre gomas de hule para un funcionamiento silencioso, es normal escuchar que está trabajando durante ese tiempo.

## RECOMENDACIONES SOBRE EL ASENTAMIENTO DEL MOTOR

El motor y el tren motriz (transmisión y eje) de su vehículo no requiere de un largo periodo de asentamiento.

Conduzca moderadamente durante los primeros 500 km (300 millas). Después de los 100 km. (60 millas) iniciales, puede conducir a velocidades hasta de 80 o 90 km/h (50 o 55 mph) son recomendadas.

Si al conducir usted realiza breves aceleraciones a fondo, dentro de los límites señalados por la ley, contribuirán al buen asentamiento del motor. Las aceleraciones a fondo en bajas velocidades pueden ser dañinas y debe evitarlas.

El aceite puesto de fábrica en el motor es un lubricante de muy alta calidad que conserva la energía. Los cambios de aceite deben efectuarse de acuerdo a las condiciones climáticas en las que opere el vehículo y a lo recomendado en la sección de servicio de su póliza de garantía.

### ¡PRECAUCIÓN!

No utilice aceites minerales puros o sin detergentes en el motor, podría dañarlo.

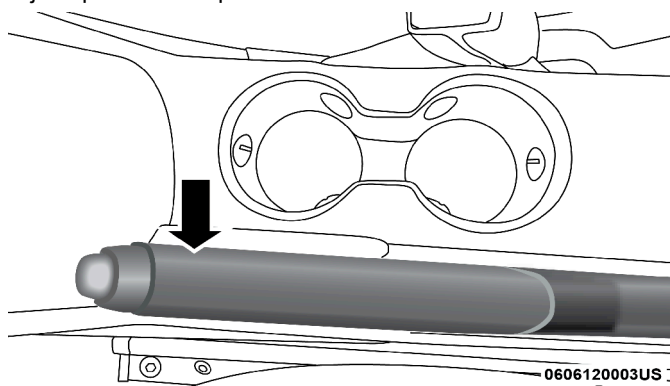


**NOTA:** Un motor nuevo puede consumir un poco de aceite durante los primeros kilómetros de operación. Esto es parte normal del asentamiento y no indica problema alguno. Por favor, revise el nivel de aceite del motor a través del indicador correspondiente constantemente durante el periodo de asentamiento del motor. Agregue aceite según se requiera.

## FRENO DE ESTACIONAMIENTO

Antes de abandonar el vehículo, asegúrese de que el freno de estacionamiento esté totalmente aplicado.

La palanca del freno de estacionamiento está localizada en la consola central. Para aplicar el freno de estacionamiento, jale la palanca firmemente tanto como sea posible. Para liberar el freno de estacionamiento, jale la palanca hacia arriba ligeramente, presione el botón frontal con el pulgar, luego baje la palanca completamente.



Palanca del freno de estacionamiento

Cuando el freno de estacionamiento es aplicado con el interruptor de ignición en la posición MAR (ACC/ON/RUN) la luz de advertencia del freno de estacionamiento en el módulo de instrumentos se iluminará

Cuando se estacione en una pendiente, es importante que gire el volante hacia la curva en colina abajo y cuando se en colina arriba gire el volante lejos en dirección contraria de la curva. El freno de estacionamiento deberá colocarse si está o no en el vehículo.

### ¡ADVERTENCIA!

- Nunca deje niños solos en el vehículo o con acceso a un vehículo desasegurado.
- Dejar niños en un vehículo desatendido es peligroso por varias razones. Un niño u otros pueden salir fatalmente heridos. Los niños deberán ser advertidos de no tocar el freno de estacionamiento, pedal del freno o el selector de cambios.
- No deje el transmisor sin llave en o cerca del vehículo (o en un lugar accesible a los niños). Un niño podría hacer funcionar los cristales eléctricos, otros controles o mover el vehículo.



### ¡ADVERTENCIA!

- Asegúrese que el freno de estacionamiento está totalmente liberado antes de conducir, no hacerlo puede provocar fallas de los frenos y un accidente.
- Siempre aplique firmemente el freno de estacionamiento cuando abandone el vehículo, ya que este puede rodarse y causar daños o lesiones. También asegúrese de colocar la transmisión manual en Reversa (R) o en primera (1st). El no hacerlo podría causar que el vehículo se ruede causando daños.

### ¡PRECAUCIÓN!

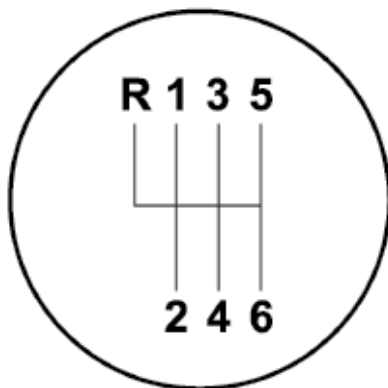
Si la luz de advertencia del freno de estacionamiento permanece encendida aun cuando se ha liberado, esto indica un mal funcionamiento en el sistema. El sistema debe ser revisado por su distribuidor inmediatamente.

## TRANSMISIÓN MANUAL (SI ASÍ ESTÁ EQUIPADO)

### ¡ADVERTENCIA!

Usted u otras personas pueden salir lastimadas si deja el vehículo sin el freno de estacionamiento aplicado. El freno de estacionamiento debe de estar aplicado siempre que no esté en el vehículo, sobretodo en pendientes inclinadas.

Presione a fondo el pedal del embrague antes de cambiar la posición del selector de velocidades. En cuanto vaya soltando el pedal del embrague presione el pedal del acelerador.



**8191bf86**

**Patrón de cambios (6 velocidades)**

Use cada rango en orden numérico, para no saltar ningún cambio. Asegúrese de que la posición de la transmisión esté en primera velocidad, (no en tercera), cuando arranca desde una posición de paro total. Podría dañar el pedal del embrague si arranca en tercera velocidad.



Para la mayor parte de conducción en la ciudad, encontrará más sencillo usar los rangos bajos de la transmisión. Para conducción en carretera, con ligeros acelerones, la sexta velocidad es recomendada.

Nunca conduzca con el pie descansado en el pedal del embrague y tampoco trate de detener el vehículo en una subida con el pedal del embrague presionado. Esto ocasionará un desgaste anormal del pedal del embrague.

Para cambiar a Reversa, jale hacia arriba el anillo que está debajo del selector de cambios y después muévala a la posición de Reversa.

No cambie a Reversa hasta que el vehículo se haya detenido por completo.

**NOTA: Durante clima frío, hasta que el líquido de la transmisión se haya calentado, podría experimentar esfuerzos al cambiar las velocidades. Esto es normal y no daña a la transmisión.**

## Cambios descendentes

Cambios descendentes en el momento correcto mejorarán el rendimiento del combustible y aumentará la vida útil del motor

### ¡PRECAUCIÓN!

Si al hacer cambios descendentes se salta un rango de velocidad o hace el cambio a una velocidad muy alta del vehículo, podría causar que el motor se sobre revolucione si selecciona un rango muy bajo y el pedal del embrague es liberado. Daños al embrague y a la transmisión pueden ocasionarse si se salta un rango de velocidad al hacer cambios descendentes o realiza el cambio descendente a una velocidad muy alta del vehículo aun cuando el pedal del embrague se mantenga presionado (ejemplo, sin liberarlo).

Para mantener una velocidad segura y prolongar la vida de los frenos, cambie a la segunda o primera velocidad al descender una pendiente pronunciada. Al girar en una esquina o conducir por una cuesta empinada, haga un cambio temprano a un rango de velocidad menor para evitar que el motor se sobrecaliente.

## TRANSMISIÓN AUTOMÁTICA (SI ASÍ ESTÁ EQUIPADO)

### ¡PRECAUCIÓN!

La transmisión se puede dañar si no se siguen las siguientes precauciones:

- Cambie a "P" (Estacionamiento) o "R" (Reversa) solamente después de que el vehículo se haya detenido completamente.
- No cambie entre Reversa, "P" (Estacionamiento), "N" (Neutral) o "D" (Conducir) cuando el motor esté por encima de la velocidad de ralentí.
- Antes de cambiar a cualquier velocidad, asegúrese que su pie esté firmemente apoyado en el pedal del freno.





**NOTA:** Usted debe presionar y mantener presionado el pedal del freno al cambiar fuera de la posición de "P" (Estacionamiento).

### ¡ADVERTENCIA!

- Es peligroso cambiar el selector de velocidades fuera de "P" (Estacionamiento) o "N" (Neutral) si la velocidad del motor es mayor a la velocidad de ralentí. Si su pie no está firmemente presionando el pedal del freno, el vehículo puede acelerarse rápidamente hacia delante o en reversa. Puede perder el control del vehículo y golpear a alguien o algo. Únicamente seleccione una velocidad cuando esté en velocidad de ralentí y cuando su pie derecho esté firmemente presionando el pedal del freno.
- El movimiento no intencionado de un vehículo puede lesionar aquellos que se encuentran en o cerca del vehículo. Como en todos los vehículos, nunca se debe salir de un vehículo mientras el motor está encendido. Antes de salir de un vehículo, siempre aplique el freno de estacionamiento, ponga la transmisión automática en "P" (Estacionamiento) o la transmisión manual en reversa, apague el motor, retire el control sin llave y cierre el vehículo. Una vez que retira la llave, el selector de velocidades se bloquea asegurando el vehículo contra cualquier movimiento no deseado.
- Nunca deje niños solos en el vehículo o con acceso a un vehículo no asegurado. Dejar niños en un vehículo desatendido es peligroso por varias razones. Un niño u otros pueden salir fatalmente heridos. Los niños deberán ser advertidos de no tocar el freno de estacionamiento, pedal del freno o el selector de cambios.
- No deje el transmisor sin llave dentro o cerca del vehículo (o en un lugar accesible a los niños). Un niño podría hacer funcionar los cristales eléctricos, otros controles o mover el vehículo. Un niño podría hacer funcionar los cristales eléctricos, otros controles o mover el vehículo.

## Interbloqueo de la llave de ignición

Este vehículo está equipado con un interbloqueo de la llave de ignición que requiere que el selector de cambios esté en la posición "P" (Estacionamiento) antes de poder girar el interruptor de ignición totalmente a la posición LOCK/OFF (Apagado). La llave se puede retirar de la ignición sólo cuando el interruptor esté totalmente en la posición LOCK/OFF (Apagado), y una vez retirada, la transmisión queda bloqueada en la posición "P" (Estacionamiento).

## Sistema de Interbloqueo entre el freno y los cambios de la transmisión

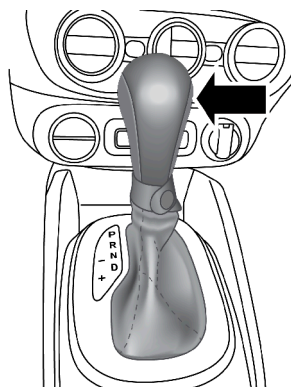
Este vehículo está equipado con un Sistema de interbloqueo entre el freno y los cambios de la transmisión (BTSI) que mantiene el selector de cambios en la posición "P" (Estacionamiento) a menos que se apliquen los frenos. Para cambiar la transmisión fuera de la posición "P" (Estacionamiento), el interruptor de ignición debe girarse a la posición AVV/MAR (Encendido/En conducción) (con el motor encendido o no), presione el pedal del freno y el botón de liberación en el selector de cambios.



## Transmisión automática de seis velocidades

La posición de la transmisión (mostrada en el tablero de instrumentos) indica en que rango está la transmisión. Debe de presionar el pedal del freno y el botón de liberación en el selector de cambios para poder moverla fuera de la posición de "P" (Estacionamiento) (refiérase a "Sistema de Interbloqueo entre el freno y los cambios de la transmisión" en esta sección). Para conducir, mueva el selector de cambios de la posición de "P" (Estacionamiento) o "N" (Neutral) a "D" (Conducción).

La transmisión controlada electrónicamente le brinda cambios precisos. Se calibra automáticamente a sí misma, por eso los primeros cambios podrían sentirse un poco abruptos. Esta es una condición normal, la precisión de la transmisión se irá mejorando en cuanto el vehículo recorra más kilómetros.



0606120002US

Selector de velocidades de la transmisión

La transmisión está programada para evitar los cambios de "R" (Reversa) a "D" (Conducción) o de "D" (Conducción) a "R" (Reversa), si la velocidad del vehículo es mayor a 10 km/h (6 mph). Está característica de seguridad ayuda a proteger la transmisión de cualquier daño. Realice únicamente los cambios de "D" (Conducción) a "P" (Estacionamiento) o "R" (Reversa) cuando el pedal del acelerador es soltado y el vehículo está en alto total. Asegúrese de tener su pie en el pedal del freno cuando haga los cambios entre estos rangos.

El selector de cambios de la transmisión tiene las posiciones "P" (Estacionamiento), "R" (Reversa), "N" (Neutral), "D" (Conducción) y AutoStick®. Cambios de velocidades manuales pueden realizarse usando el control de cambios AutoStick® (refiérase a "AutoStick®" en esta sección para mayor información). Mover el selector de cambios hacia la posición de AutoStick® [a un costado de la posición "D" (Conducción)], seleccionará manualmente el rango de la transmisión, y se mostrará en el módulo de instrumentos (como 1, 2, 3, etc.). Empujar la palanca hacia delante (-) o hacia atrás (+) mientras se encuentra en la posición Autostick® le ayudará a seleccionar el rango de velocidad.

**NOTA:** Si el selector de velocidades no puede ser movido a las posiciones "P", "R", o "N" (al empujarse hacia delante) es muy probable que se encuentre en la



posición AutoStick® (+/-) a un lado de la posición “D”. En el modo AutoStick®, el rango de velocidad actual (1, 2, 3, etc.) se mostrará en el módulo de instrumentos

### Rango de velocidades

NO acelere el motor cuando esté haciendo el cambio de la posición “P” (Estacionamiento) o “N” (Neutral) hacia cualquier otro rango.

**NOTA: Después de seleccionar cualquier rango, espere un momento para permitir que se acople la velocidad seleccionada antes de acelerar. Esto es especialmente importante cuando el motor está frío.**

#### “P” (Estacionamiento)

Este rango complementa al freno de estacionamiento bloqueando la transmisión. El motor puede ser encendido en este rango. Nunca intente usar “P” (Estacionamiento) mientras el vehículo está en movimiento. Aplique el freno de estacionamiento cuando deje el vehículo en este rango.

Cuando se estacione en una superficie plana, puede cambiar la transmisión a “P” (Estacionamiento) primero, y luego aplicar el freno de estacionamiento.

Cuando se estacione en una pendiente, primero aplique el freno de estacionamiento antes de cambiar la transmisión a “P” (Estacionamiento), de lo contrario la carga en el mecanismo de bloqueo de la transmisión podría hacer difícil mover el selector de cambios fuera de “P” (Estacionamiento). Como precaución adicional, gire las ruedas delanteras hacia la banqueta cuando se estacione en una bajada, y al lado contrario para una subida.

Antes de salir del vehículo, siempre:

- Aplique el freno de estacionamiento.
- Cambie la transmisión a “P” (Estacionamiento).
- Apague el motor.
- Retire la llave del interruptor de ignición.

### ¡ADVERTENCIA!

- Nunca use la posición de “P” (Estacionamiento) como un sustituto del freno de estacionamiento. Siempre aplique totalmente el freno de estacionamiento cuando se estacione, para evitar que el vehículo se mueva e impedir posibles lesiones o daños.
- El vehículo podría moverse y lesionarlo o lesionar a otros si no está completamente en “P” (Estacionamiento). Revise tratando de mover el selector de cambios fuera de la posición de “P” (Estacionamiento) con el pedal del freno liberado. Asegúrese de que la transmisión esté en “P” (Estacionamiento) antes de salir del vehículo.



## ¡ADVERTENCIA!

- Es peligroso cambiar el selector de velocidades fuera de “P” (Estacionamiento) o Neutral si la velocidad del motor es mayor a la velocidad de ralentí. Si su pie no está presionando firmemente el pedal del freno, el vehículo puede acelerarse rápidamente hacia delante o en reversa. Puede perder el control del vehículo y golpear a alguien o algo. Únicamente seleccione una velocidad cuando esté en velocidad de ralentí y cuando su pie derecho esté firmemente en el pedal del freno.
- El movimiento no intencionado de un vehículo puede lesionar aquellos que se encuentran en o cerca del vehículo. Como en todos los vehículos, nunca se debe salir de un vehículo mientras el motor está en encendido. Antes de salir de un vehículo, siempre aplique el freno de estacionamiento, ponga la transmisión automática en “P” (Estacionamiento) o la transmisión manual en reversa, retire el control sin llave y cierre el vehículo. Una vez que retira el control sin llave y el selector de velocidades queda en la posición de “P” (Estacionamiento), asegure el vehículo contra cualquier movimiento no deseado.
- Cuando salga del vehículo, siempre retire la llave del interruptor de ignición y cierre el vehículo.
- Nunca deje niños solos en un vehículo o con acceso a un vehículo no asegurado. Dejar niños en un vehículo desatendido es peligroso por varias razones. Un niño u otros pueden salir fatalmente heridos. Los niños deberán ser advertidos de no tocar el freno de estacionamiento, pedal del freno o el selector de cambios.
- No deje el transmisor sin llave en o cerca del vehículo o en un lugar accesible a los niños. Un niño podría hacer funcionar los cristales eléctricos, otros controles o mover el vehículo.

## ¡PRECAUCIÓN!

- Antes de mover el selector de cambios fuera de la posición “P” (Estacionamiento), deberá girar el interruptor de ignición de la posición LOCK/OFF (Asegurado/Apagado) a ON/RUN (Encendido/Conducción), además de presionar el pedal del freno. De otra forma podría dañar el selector de cambios.
- NO acelere el motor cuando cambia de “P” (Estacionamiento) o “N” a otro rango, ya que podría dañar el tren motriz.

**NOTA: Si la transmisión no está colocada correctamente en “P” (Estacionamiento) se desplegará un mensaje y será necesario repetir el proceso.**

Las siguientes indicaciones deberán ser usadas para asegurar que la transmisión ha sido colocada en la posición de “P” (Estacionamiento):

- Cuando cambie a la posición de “P” (Estacionamiento), mueva firmemente el selector de cambios hacia adelante y a la izquierda hasta que se detenga y esté completamente asentada.
- Mire el indicador de la posición de la transmisión en la pantalla para asegurar que la palanca esté en la posición de P (Estacionamiento).
- Con el pedal del freno liberado, verifique que la palanca no se moverá fuera de la posición de P (Estacionamiento).



### **“R” (Reversa)**

Esta posición es para mover el vehículo hacia atrás. Cambie a esta posición únicamente después de que el vehículo se haya parado completamente.

### **“N” (Neutral)**

Utilice este rango cuando el vehículo esté detenido por periodos prolongados con el motor encendido. El motor se puede arrancar en esta posición. Aplique el freno de estacionamiento y coloque el selector de cambios en la posición “P” (Estacionamiento) si debe abandonar el vehículo.

## **¡ADVERTENCIA!**

No maneje el vehículo en Neutral y nunca apague el interruptor de ignición al ir en una pendiente descendente. Éstas son prácticas inseguras que limitan su respuesta al cambio de tráfico o condiciones del camino. Podría perder el control del vehículo y tener un accidente.

## **¡PRECAUCIÓN!**

Remolcar el vehículo, o conducirlo por cualquier razón con la transmisión en Neutral puede causar daños severos a la transmisión. Refiérase a la sección de “Remolque recreativo” y “Remolcar un vehículo descompuesto” más adelante.

### **“D” (Conducción)**

Este rango debe ser usado para la mayor parte de la conducción en ciudad o carretera. Le proporciona los cambios ascendentes y descendentes más suaves, así como la mejor economía de combustible. La transmisión hace los cambios ascendentes automáticamente a través de todas las velocidades. La posición “D” (Conducción) le brinda óptimas características de manejo bajo todas las condiciones normales de operación.

Para maximizar la economía de combustible, la transmisión automática europea de embrague doble usa un arreglo de engranes similar al de una transmisión manual. Por lo tanto, deberá familiarizarse con algunas características de funcionamiento normal de esta transmisión.

- Bajo condiciones de manejo a baja velocidad en primera velocidad, los cambios en el vehículo pueden sentirse exagerados en respuesta a los cambios en la posición del acelerador. Este comportamiento es normal y es similar a los vehículos equipados con transmisión manual.
- A bajas velocidades puede escuchar un ruido mecánico similar al de una transmisión manual cuando realiza los cambios. El ruido es normal y no dañará la transmisión.
- Un manejo muy agresivo puede ocasionar olores del embrague similares a los de una transmisión manual. Un mensaje de advertencia se mostrará en el módulo de instrumentos si se necesitan acciones de enfriamiento.
- Cuando se detenga en una pendiente, mantenga el vehículo en su lugar usando los frenos. En pendientes pronunciadas el asistente de frenado en pendientes (HSA) temporalmente detendrá el vehículo cuando suelte el freno. Si el pedal del acelerador no se aplica después de un período corto de tiempo, el vehículo se moverá hacia atrás. Vuelva aplicar de



nuevo los frenos (para sostener el vehículo) o presione el acelerador para subir al pendiente.

- Antes y después de que el motor es encendido, puede oír el ruido hidráulico de la bomba por un período corto de tiempo. Este ruido es normal y no dañará la transmisión.
- Cuando ocurren cambios frecuentes en la transmisión (como cuando opera el vehículo bajo condiciones de carga pesada, en terreno montañoso, o viajando en contra de fuertes vientos, use el AutoStick® (refiérase al AutoStick® en esta sección para mayor información) para seleccionar una velocidad más baja. En estas condiciones, usar una velocidad más baja mejorará el rendimiento y alargará la vida de la transmisión al reducir los cambios excesivos y evitando el sobrecalentamiento.
- Durante temperaturas extremadamente frías la transmisión no funcionará si la temperatura del aceite es de  $-30\text{ }^{\circ}\text{C}$  ( $-22\text{ }^{\circ}\text{F}$ ) o menor. Permita que el motor funcione en ralentí brevemente con la transmisión en "P" (Estacionamiento) para permitir el calentamiento del líquido. El funcionamiento normal se reanudará una vez que el líquido de la transmisión este suficientemente caliente.

#### ***Mensajes en el módulo de instrumentos***

Los mensajes se mostrarán en el módulo de instrumentos para alertar al conductor de ciertas condiciones inusuales que pueden ocurrir.

#### **Modo de transmisión Limp Home**

La transmisión es monitoreada electrónicamente en busca de condiciones anormales. Si se detecta una condición que podría dañar la transmisión, el modo de seguridad de la transmisión Limp Home se activará. En este modo, algunos cambios no estarán disponibles. La transmisión funcionará únicamente en algunas velocidades seleccionadas (como son en primera, segunda, tercera y Reversa o primera, tercera, quinta y Reversa o segunda, cuarta y sexta (sin Reversa)). "P" (Estacionamiento) y "N" (Neutral) seguirán disponibles. La luz de advertencia de mal funcionamiento (MIL) podría iluminarse. Esta característica de restablecimiento permite que el vehículo se pueda conducir hasta un distribuidor para darle servicio sin dañar la transmisión.

En el caso de un problema momentáneo, la transmisión puede reajustarse para volver a obtener todas las velocidades al frente realizando los siguientes pasos:

1. Pare el vehículo.
2. Cambie a "P" (Estacionamiento).
3. Cambie el interruptor a la posición de apagado.
4. Espere 10 minutos aproximadamente.
5. Vuelva a arrancar el motor.
6. Cambie al rango de la velocidad deseada. Si el problema ya no es detectado, la transmisión volverá su normalidad.



**NOTA:** Aun cuando se puede restablecer la transmisión, es recomendable que visite a su distribuidor autorizado lo más pronto posible, ellos tienen el equipo de diagnóstico para determinar si el problema puede ocurrir de nuevo.

Si no se puede restablecer la transmisión, requerirá reparación con un distribuidor autorizado.

## AUTOSTICK® (SI ASÍ ESTÁ EQUIPADO)

El "AutoStick®" es una característica de conducción interactiva de la transmisión la cual ofrece la capacidad de hacer cambios de velocidades en forma manual para proporcionarle un mayor control del vehículo. El "AutoStick®" le permite maximizar el frenado de motor, eliminando los cambios no deseados de velocidad y mejora el desempeño general del vehículo. Este sistema también le permite tener un mayor control al rebasar, al conducir en la ciudad, en condiciones resbalosas, manejo en montaña y en muchas otras situaciones.

### Funcionamiento

Cuando el selector de cambios está en la posición de AutoStick® [al lado de "D" (Conducción)], puede moverse hacia delante y hacia atrás. Esto permite que el conductor seleccione manualmente el rango de velocidad de la transmisión. Al mover el selector de cambios hacia adelante (-) se hará un cambio descendente, y al moverla hacia atrás (+) hará un cambio ascendente de velocidad. El rango actual se mostrará en el módulo de instrumentos.

**NOTA:** En el modo de Autostick®, la transmisión solo cambiará de rango de velocidad cuando el conductor mueva la palanca hacia atrás (+) o hacia adelante (-), excepto como se describe a continuación:

- La transmisión hará cambios ascendentes automáticamente para prevenir que el motor se sobre revolucione.
- La transmisión hará cambios descendentes automáticamente cuando el vehículo disminuya la velocidad (para evitar carga al motor) y mostrará la velocidad actual en la pantalla.
- La transmisión cambiará automáticamente a la primera velocidad cuando el vehículo se esté deteniendo. Después de detenerse, el conductor deberá hacer los cambios ascendentes manualmente (+) conforme el vehículo se acelere.
- Usted puede arrancar (desde cero) en primera, segunda o tercera velocidad. Esto puede ser útil en condiciones de nieve y hielo. Para arrancar en segunda o tercera velocidad después de que el vehículo este en alto total presione el selector de cambios hacia atrás (+) una o dos veces.
- Si se ordena un cambio descendente que pudiese causar carga o sobre revolución al motor, el cambio no se realizará.
- El sistema ignorará un cambio ascendente a revoluciones y velocidades muy bajas.
- Evite utilizar el control automático de velocidad cuando el Autostick® está activado, ya que la transmisión no realizará cambios automáticamente.



- El sistema puede regresar al modo automático si el sistema detecta condiciones de falla o sobrecalentamiento.

Para desactivar el modo Autostick®, regrese el selector de cambios a la posición "D" (Conducción). Puede entrar o salir del modo Autostick® en cualquier momento sin tener que quitar el pie del pedal del acelerador.

### ¡PRECAUCIÓN!

No haga cambios descendentes para un frenado adicional con motor en superficies resbalosas. Las ruedas motrices podrían perder la tracción y el vehículo podría patinar, causando un accidente o lesiones personales.

## DIRECCIÓN ELÉCTRICA ASISTIDA

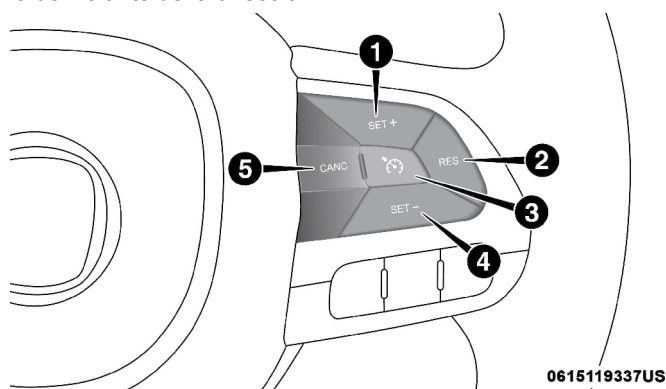
Ésta únicamente funciona con la llave en la posición MAR (Encendido) y el motor funcionando. La dirección permite la fuerza necesaria en el volante para que se adapte a las condiciones de manejo.

**NOTA:** Cuando gira el interruptor de ignición rápido, toda la potencia de la dirección asistida se logra después de unos segundos.

## CONTROL DE VELOCIDAD

Cuando está acoplado, el control electrónico de velocidad toma la operación del acelerador a velocidades mayores de 40 km/h (25 mph).

Los botones del control electrónico de velocidad están localizados del lado derecho del volante de la dirección.



Botones del control electrónico de velocidad

1. SET+ / (Acelerar)
2. RES / (Reanudar)
3. Encendido/Apagado
4. SET- / (Desacelerar)
5. CANC / (Cancelar)





**NOTA:** Para asegurar una operación correcta, el sistema de control electrónico de velocidad ha sido diseñado para que se apague si múltiples funciones del control de velocidad son activadas al mismo tiempo. Si esto ocurre, el sistema de control electrónico de velocidad puede ser reactivado con presionar el botón de Encendido/Apagado) y restableciendo la velocidad deseada.

## Para activarlo

Presione y suelte el botón de Encendido/Apagado. La luz indicadora de cruce se encenderá en la pantalla del módulo de instrumentos. Para apagar el sistema, presione el botón Encendido /Apagado una segunda vez. La luz indicadora de cruce se apagará. El sistema se debe apagar cuando no se esté usando.

### ¡ADVERTENCIA!

Es peligroso dejar el sistema de control electrónico de la velocidad encendido cuando no se está usando. Usted podría activar el sistema accidentalmente u ocasionar que se vaya más rápido de lo que desea. Podría perder el control y sufrir un accidente. Siempre deje el sistema apagado cuando no lo esté usando.

## Para establecer una velocidad deseada

Encienda el control electrónico de velocidad. Cuando el vehículo alcance la velocidad deseada, presione el botón SET (+) o SET (-) y suéltelo. Suelte el pedal del acelerador y el vehículo funcionará a la velocidad seleccionada.

**NOTA:** El vehículo debe ir a velocidad constante y en un terreno nivelado antes de establecer una velocidad.

## Para variar la velocidad establecida

### Para aumentar la velocidad

Cuando el control electrónico de velocidad está activado, puede incrementar la velocidad presionando el botón SET (+).

Las unidades preferidas por el conductor pueden ser establecidas a través de los ajustes del panel de instrumentos, si así está equipado. Consulte el capítulo "Tablero de instrumentos" para más información. El incremento de velocidad dependerá de las unidades seleccionadas km/h o millas.

#### *En millas (U.S.)*

- Presione el botón SET (+) una vez para incrementar la velocidad a 1 mph. Cada presión en el botón aumentará una milla.
- Si el botón es continuamente presionado, la velocidad seguirá aumentando hasta que se libere el botón, luego la nueva velocidad será establecida.

#### *En kilómetros (km/h)*

- Presione el botón SET (+) una vez para incrementar la velocidad a 1 km/h. Cada presión en el botón aumentará un kilómetro por hora.
- Si el botón es continuamente presionado, la velocidad seguirá aumen-



tando hasta que se libere el botón, luego la nueva velocidad será establecida.

### Para disminuir la velocidad

Cuando el control electrónico de velocidad está activado, puede disminuir la velocidad presionando el botón "SET (-)" (disminuir).

Las unidades preferidas por el conductor pueden ser establecidas a través de los ajustes del panel de instrumentos, si así está equipado. Consulte el capítulo "Tablero de instrumentos" para más información. El incremento de velocidad dependerá de las unidades seleccionadas km/h o millas.

#### *En millas (U.S.)*

- Presione el botón SET (-) una vez para disminuir la velocidad a 1 mph. Cada presión en el botón disminuirá una milla.
- Si el botón es continuamente presionado, la velocidad seguirá disminuyendo hasta que se libere el botón, luego la nueva velocidad será establecida.

#### *En kilómetros (km/h)*

- Presione el botón SET (-) una vez para disminuir la velocidad a 1 km/h. Cada presión en el botón disminuirá un kilómetro por hora.
- Si el botón es continuamente presionado, la velocidad seguirá disminuyendo hasta que se libere el botón, luego la nueva velocidad será establecida.

### Aceleración para rebasar

Presione el pedal del acelerador como lo haría normalmente. Cuando se suelta el pedal, el vehículo regresa a la velocidad establecida.

#### Uso del control de velocidad en pendientes

La transmisión hará cambios descendentes en pendientes para mantener la velocidad seleccionada del vehículo.

**NOTA:** El sistema de control electrónico de velocidad mantiene la velocidad al subir o bajar pendientes. Es normal que ocurra un ligero cambio de velocidad en pendientes moderadas.

En pendientes pronunciadas, el aumento o disminución de la velocidad puede ser mayor por lo que puede ser preferible conducir sin control de velocidad.

### ¡ADVERTENCIA!

El control electrónico de velocidad puede ser peligroso cuando el sistema no puede mantener una velocidad constante. El vehículo podría ir demasiado rápido para las condiciones de manejo, usted podría perder el control y tener un accidente. No use el control de velocidad en tráfico pesado o en caminos en donde haya mucho viento, hielo, cubiertos de nieve o resbalosos.



## Para reanudar

Para reanudar una velocidad previamente establecida, presione el botón RES (+) y suéltelo. Reanudar se puede utilizar a cualquier velocidad superior a 40 km/h (25 mph).

## Para desactivarlo

Un golpe suave en el pedal del freno, presionar el botón CANC (cancelar), o ejercer una presión de frenado normal mientras se reduce la velocidad desactivará el control electrónico de velocidad sin borrar la velocidad establecida en la memoria.

Al presionar el botón Encendido/Apagado) o apagar el interruptor de ignición borrará la velocidad establecida en la memoria.

## SISTEMA DE AYUDA TRASERA PARA ESTACIONARSE (SI ASÍ ESTÁ EQUIPADO)

El sistema de ayuda trasera para estacionarse proporciona indicaciones sonoras acerca de la distancia entre la fascia trasera y el obstáculo detectado al ir en reversa, por ejemplo, cuando se realizan maniobras de estacionamiento, así como indicaciones visuales en el tablero de instrumentos. Refiérase a las Precauciones para el uso del "Sistema de ayuda para estacionarse" para las recomendaciones y limitaciones de este sistema.

El sistema de ayuda para estacionarse se activa únicamente cuando la palanca de cambios se encuentra en reversa. Si la distancia del obstáculo detrás del vehículo se hace menor, la alarma sonará con más frecuencia.

### Interacción con el arrastre de remolque

El sistema de ayuda trasera para estacionarse se desactiva automáticamente cuando un remolque es enganchado al vehículo. El sistema automáticamente se activará tan pronto como el remolque es retirado.

## Sensores del sistema de asistencia para estacionarse

Los cuatro sensores del sistema de ayuda trasera para estacionarse, están localizados en la defensa/fascia trasera, monitorean el área detrás del vehículo que está dentro del campo visual de éstos sensores. Los sensores pueden detectar obstáculos, en dirección horizontal, desde aproximadamente 30 cm (12 pulgadas) hasta 140 cm (55 pulgadas) desde el centro de la defensa/fascia trasera y hacia arriba a 60 cm (24 pulgadas) de la esquina de la fascia trasera dependiendo de la localización, tipo y orientación del obstáculo.

Si se detectan varios obstáculos, el sistema de asistencia, dará la información del más cercano. La altura mínima de un obstáculo detectable corresponde a la altura máxima que un obstáculo puede tener para que pueda pasar por debajo del vehículo en una maniobra de estacionamiento.

## Alertas auditivas del sistema de asistencia para estacionarse

Si un obstáculo es detectado cuando el vehículo va en reversa, una alarma auditiva está activada.



Los tonos emitidos por las bocinas informan al conductor que el vehículo se está acercando a un obstáculo. Las pausas entre los tonos son directamente proporcionales a la distancia del obstáculo. Los pulsos que se emiten más rápidamente indicarán que está más cerca del obstáculo. Un tono continuo indica que el obstáculo está a menos de 30 cm (12 pulgadas) de distancia.

## Alertas auditivas y visuales proporcionadas por el sistema de ayuda trasera para estacionarse

Alertas de advertencia		
SEÑAL	SIGNIFICADO	INDICACIÓN
<b>Distancia al obstáculo</b>	Un obstáculo está presente dentro del campo de visión de los sensores	<p><b>Señal auditiva</b> (bocina del tablero)</p> <ul style="list-style-type: none"> <li>• Pulsos sonoros cuya frecuencia aumenta a medida que la distancia se reduce</li> <li>• Emite tono continuo a una distancia de 30 cm (12 pulgadas).</li> <li>• Volumen ajustable (refiérase a "Pantalla del módulo de instrumentos" para más información).</li> </ul> <p><b>Señal visual</b> (panel de instrumentos)</p> <ul style="list-style-type: none"> <li>• Los arcos son mostrados en base a la distancia del obstáculo y la ubicación relativa del vehículo. (Consulte "Pantalla de asistencia de estacionamiento, para más información)</li> </ul>
<b>Falla</b>	Falla del sensor o del sistema	<p><b>Señal visual</b> (tablero de instrumentos)</p> <ul style="list-style-type: none"> <li>• Aparecerá un icono en la pantalla.</li> <li>• Se mostrará un mensaje en la pantalla del módulo de instrumentos (si así está equipado).</li> </ul>

Mientras las señales auditivas son emitidas, el sistema de audio no será silenciado.

La señal auditiva se callará inmediatamente si la distancia aumenta. Los tonos del ciclo permanecerán constantes si la distancia es medida constantemente por los sensores. Si esta condición ocurre para los sensores externos, la señal será llamada después de 3 segundos (parando las advertencias mientras se está entre paredes paralelas).

## Indicadores en pantalla (si así está equipado)

Cuando se activan los sensores, la pantalla del sensor de estacionamiento aparece en el tablero de instrumentos. La información de la presencia de obstáculo y la distancia se proporciona con una señal sonora y se despliega en el tablero de instrumentos.

El sistema indica que ha detectado un obstáculo desplegando un arco en una o más posiciones de acuerdo a la distancia del obstáculo y su posición en relación al vehículo.



Si se detecta un obstáculo en la parte trasera central, el módulo de instrumentos muestra arcos en el área trasera central, hasta el que corresponda a la posición del obstáculo.

La señal es similar para los obstáculos atrás, a la izquierda o a la derecha. Parpadeará el arco que corresponda a la posición del obstáculo. El color en el tablero de instrumentos depende de la distancia y posición del obstáculo. El vehículo está cerca del obstáculo cuando en el módulo de instrumentos se muestra un solo arco constante y la señal sonora es continua. Si hay varios obstáculos, se indicará el más cercano.

### Indicadores de falla

Cuando los sensores o el sistema de ayuda trasera para estacionarse tienen una falla, cuando se engrana la reversa, la pantalla del módulo de instrumentos mostrará un mensaje y una luz de advertencia.



Esta luz de advertencia se ilumina y se mostrará un mensaje en la pantalla del módulo de instrumentos (si así está equipado). Refiérase a “Pantalla del módulo de instrumentos”.

Los sensores y cableado son continuamente verificados cuando el interruptor de ignición está en la posición de Encendido/En marcha. Las fallas serán inmediatamente indicadas si son detectadas cuando el sistema esté Encendido.

A pesar de que el sistema esté habilitado para identificar fallas en el sistema o en el sensor, la pantalla del módulo de instrumentos indicará que el sistema de asistencia trasera para estacionarse está fallando sin indicar el sensor que se encuentre en falla. Si alguno de los sensores no funciona, todo el sistema de asistencia será desactivado. El sistema se apagará automáticamente.

### Limpeza del sistema de asistencia trasera para estacionarse

Limpie los sensores del sistema con agua, jabón para lavar automóviles y un trapo suave. No use trapos ásperos o duros. En estaciones de lavado, limpie los sensores rápidamente manteniendo el vapor a alta presión por lo menos a 10 cm (4 pulgadas) de los sensores. No raye ni pique los sensores. De lo contrario podría dañar los sensores.

### Precauciones al usar el sistema de asistencia trasera

#### NOTA:

- Asegúrese de que la superficie y la parte inferior de defensa trasera no tiene nieve, hielo, lodo, suciedad u otros residuos que impidan que el sistema funcione correctamente.
- Las vibraciones producidas por perforadoras, camiones grandes y otro tipo de vibraciones pueden afectar el desempeño del sistema.
- Limpie regularmente los sensores del sistema, teniendo cuidado de no rayarlos o dañarlos. Los sensores no deben estar cubiertos con hielo, nieve, fango, lodo, suciedad o residuos. De lo contrario se puede provocar que el sistema no funcione adecuadamente. El sistema podría no



detectar un obstáculo detrás de la fascia/defensa o podría ofrecer una indicación falsa de que hay un obstáculo detrás de la fascia/defensa.

- Los objetos no deben estar a una distancia de 30 cm (12 pulgadas) desde la fascia/defensa trasera mientras se maneja el vehículo. De lo contrario se puede obtener como resultado una mala interpretación del sistema de un objeto cercano como un problema del sensor, lo cual provoca que se muestre un mensaje en el tablero de instrumentos.

### ¡ADVERTENCIA!

- Los conductores deben tener cuidado cuando retrocedan utilizando el sistema de ayuda trasera para estacionarse. Mire siempre cuidadosamente detrás del vehículo, mire hacia atrás y asegúrese que no haya peatones, animales, otros vehículos, obstrucciones o puntos ciegos antes de retroceder. Usted será responsable de la seguridad y debe continuar poniendo atención en sus alrededores. Si no lo hace podrían producirse lesiones graves o la muerte.
- Antes de utilizar el sistema de ayuda trasera para estacionarse, lo más recomendable es que el conjunto de montaje esférico y el enganche esférico se desconecte del vehículo cuando el vehículo no se esté utilizando para remolcar. De lo contrario, pueden ocurrir lesiones o daños a vehículos u obstáculos debido a que el enganche esférico estará mucho más cerca del obstáculo que la fascia trasera cuando la bocina emita un sonido de tono continuo. Asimismo, los sensores podrían detectar el conjunto de montaje esférico y enganche esférico dependiendo de su tamaño y forma, dando una falsa indicación de que existe un obstáculo detrás del vehículo.

### ¡PRECAUCIÓN!

- El sistema es sólo un auxiliar para el estacionamiento y es incapaz de reconocer todos los obstáculos, incluyendo obstáculos pequeños. El borde de las aceras puede detectarse provisionalmente o tal vez no detectarse en lo absoluto. Los obstáculos localizados por encima o debajo de los sensores no se detectarán cuando se encuentran muy próximos.
- El vehículo se debe conducir lentamente cuando utilice el sistema a fin de poder detenerse a tiempo cuando se detecta un obstáculo. Se recomienda que el conductor mire sobre sus hombros cuando use el sistema.

Si es necesario mantener el conjunto de montaje esférico y el enganche esférico instalados por un período largo de tiempo, es posible filtrar el conjunto de montaje esférico y el enganche esférico del campo de visión del sensor. La operación de filtrado debe ser realizada por su distribuidor autorizado.

## CÁMARA TRASERA DE REVERSA PARKVIEW® (SI ASÍ ESTÁ EQUIPADO)

Su vehículo está equipado con una cámara trasera de reversa ParkView® que le permite ver una imagen en pantalla de la parte trasera de su vehículo siempre que el selector de cambios esté en la posición de Reversa. La imagen se desplegará en la pantalla al mismo tiempo aparecerá una nota en





la parte superior de la pantalla con el mensaje “Check entire surroundings” (Revise todo su alrededor). Después de cinco segundos esta nota desaparecerá. La cámara del ParkView® está localizada en la parte trasera del vehículo sobre la placa del vehículo.

Cuando la palanca de velocidades es engranada fuera de Reversa, la imagen de la cámara trasera no se mostrará más de 5 segundos y la última pantalla seleccionada aparecerá de nuevo.

Si su vehículo está equipado con la característica de retardo de cámara y se encuentra encendida, la imagen de la cámara se mantendrá hasta por 10 segundos después de que el vehículo salga de la reversa, la velocidad del vehículo supere los 13 km/h (8 mph), la palanca de velocidades sea puesta en “P” (estacionamiento) o el interruptor de ignición sea puesto en la posición de apagado.

Si se encuentra activado, guías activas son sobrepuestas en la imagen para representar el ancho del vehículo y el trayecto proyectado en reversa basándose en la posición del volante. Una línea punteada al centro de la imagen indica el centro del vehículo como asistencia en una maniobra de estacionamiento.

**NOTA: El sistema de cámara trasera de reversa Parkview®, cuenta con diferentes modos de operación, que pueden ser seleccionados a través del sistema Uconnect®. Refiérase al manual de propietario del sistema Uconnect® incluido en su CD para más información.**

Las diferentes zonas coloreadas indican la distancia a la parte trasera del vehículo. La siguiente tabla muestra las distancias aproximadas para cada zona:

Zonas	Distancia a la parte trasera del vehículo
Roja	0 - 30 cm (0 - 1 pies)
Amarilla	30 cm - 1 m (1 pie - 3 pies)
Verde	1 m o más (3 pies o más)

### ¡ADVERTENCIA!

Los conductores deben tener cuidado cuando retrocedan con ayuda del sistema de cámara trasera de reversa Parkview®. Siempre revise cuidadosamente detrás del vehículo y asegúrese de que no haya peatones, animales, otros vehículos, obstrucciones o puntos ciegos antes de retroceder. Usted es responsable de la seguridad de sus alrededores y debe continuar poniendo atención mientras retrocede. Si no lo hace podrían producirse lesiones graves o la muerte.



## ¡PRECAUCIÓN!

- Para evitar daños al vehículo, el sistema Parkview® sólo debe usarse como un auxiliar para el estacionamiento. El sistema de cámara Parkview® es incapaz de ver todos los obstáculos u objetos en su trayectoria de manejo.
- Para evitar un daño al vehículo se debe conducir lentamente cuando utilice el sistema de cámara Parkview® a fin de poder detenerse a tiempo cuando se ve un obstáculo. Se recomienda que el conductor mire sobre sus hombros cuando use el sistema Parkview®.

**NOTA:** Si se acumula nieve, hielo, lodo o cualquier otra cosa en el lente de la cámara, limpie el lente, enjuáguelo con agua y séquelo con un trapo suave. No cubra el lente.

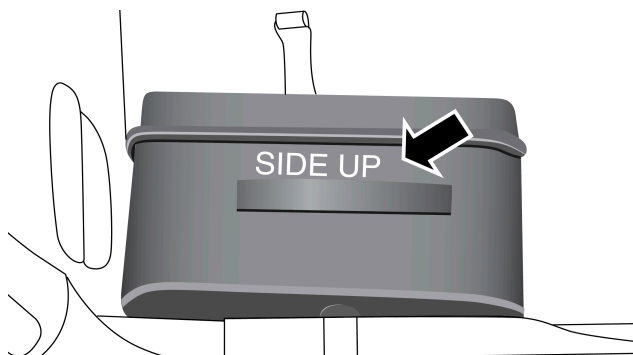
## ABASTECIMIENTO DE COMBUSTIBLE

1. Abra la compuerta de combustible.
2. No hay tapón de combustible. Una compuerta interior dentro del tubo de llenado sella el sistema.
3. Inserte la boquilla de combustible completamente en el tubo de llenado - la boquilla abre y mantiene abierta la compuerta interior mientras llena el tanque.

**NOTA:** Solo el tamaño correcto de boquilla abre los pestillos permitiendo que se abra la compuerta interior.

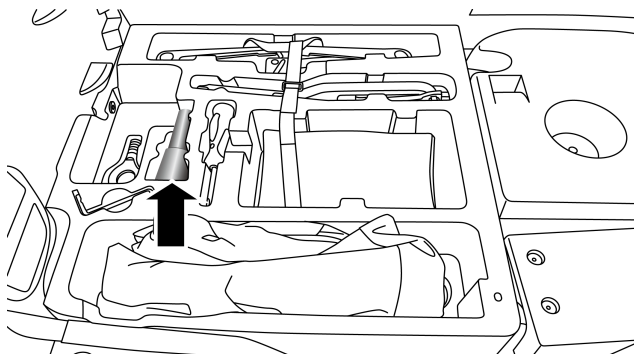
4. Llene el vehículo con combustible - cuando la boquilla de combustible hace "clic" o se apaga el tanque de combustible está lleno.
5. Retire la boquilla de combustible y cierre la puerta del combustible.

**NOTA:** Se le proporciona un embudo (localizado en el área de la llanta de refacción) para abrir la compuerta interior para permitir la recarga de combustible de emergencia con un bidón de gasolina.

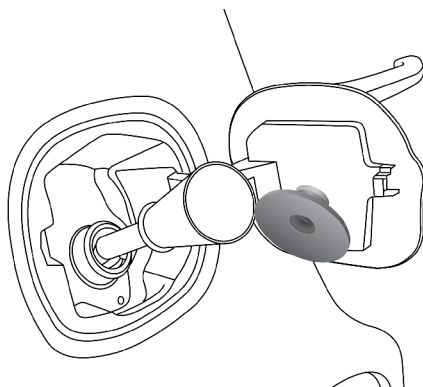


Localización del embudo dentro del kit de herramientas





Localización del embudo en vehículos con llanta de refacción opcional



0568101025NA

**Procedimiento para abastecimiento de combustible en emergencia**

**¡ADVERTENCIA!**

- Nunca encienda ningún material para fumar dentro o cerca del vehículo cuando la puerta de combustible esté abierta o se esté llenando el tanque de combustible.
- Nunca cargue combustible con el motor funcionando. Esto constituye una violación a las regulaciones estatales y federales y ocasionará que se encienda la luz de advertencia de mal funcionamiento.
- Se puede causar un incendio si se bombea gasolina a un contenedor portátil que este dentro del vehículo. Puede usted quemarse. Siempre coloque los contenedores en el piso antes de llenarlos.

**¡PRECAUCIÓN!**

Para evitar el llenado excesivo y que se derrame, no llene "hasta la parte superior" el tanque después de reabastecer.



## CARGA DEL VEHÍCULO

### Etiqueta de certificación del vehículo (si así está equipado)

Su vehículo tiene una Etiqueta de certificación del vehículo colocada en la parte trasera de la puerta del conductor o en el poste "B" del lado del conductor.

La etiqueta contiene la siguiente información:

- Nombre del fabricante
- Mes y año de fabricación
- El peso bruto vehicular (GVWR)
- El peso bruto en el eje (GAWR) delantero
- El peso bruto en el eje (GAWR) trasero
- Número de identificación del vehículo (VIN)
- Tipo de vehículo
- Mes, día y hora (MDH) de fabricación

El código de barra permite el escaneo de una computadora para leer el número de identificación del vehículo (VIN).

#### **Peso bruto vehicular (GVWR)**

El GVWR es el peso total permisible para el vehículo. Este incluye el conductor, los pasajeros, y la carga. La carga total se debe limitar de manera que no se exceda el GVWR.

#### **Carga útil**

La carga útil de un vehículo se define como el peso de la carga permitida que un camión o cualquier vehículo dado puede transportar, incluyendo el peso del conductor, todos los pasajeros, las opciones y la carga.

#### **Peso bruto en el eje (GAWR)**

El GAWR es la capacidad máxima de los ejes delantero y trasero. Distribuya uniformemente la carga en los ejes delantero y trasero. Asegúrese de no exceder el GAWR delantero o trasero.

### **¡ADVERTENCIA!**

Debido a que las ruedas delanteras dirigen el vehículo, es importante que no se exceda el GAWR del eje delantero o trasero máximo. Se pueden ocasionar condiciones peligrosas de manejo si se excede cualquiera de los pesos. Podría perder el control del vehículo y sufrir un accidente.

#### **Tamaño de la llanta**

El tamaño de la llanta en la etiqueta representa el tamaño real de las llantas en su vehículo. Las llantas de reemplazo deben ser de la misma capacidad de carga de este tamaño de llanta.





## Tamaño de la rueda

Éste es el tamaño de rin adecuado para el tamaño de llanta que se lista.

## Presiones del inflado

Ésta es la presión de inflado en frío de las llantas para su vehículo para todas las condiciones de carga hasta el GAWR completo.

## Peso vehicular

El peso vehicular se define como el peso total del vehículo con todos los líquidos, incluyendo el combustible, en condiciones de capacidad completa y sin ocupantes o carga puesta en el vehículo.

Los valores del peso vehicular delantero y trasero se determinan pesando su vehículo en una báscula comercial antes de agregar los ocupantes o la carga.

## Carga

El peso total real y el peso de la parte delantera y de la parte trasera de su vehículo en el piso se pueden determinar mejor pesándolo cuando está cargado y listo para el funcionamiento.

El vehículo completo se debe pesar primero en una báscula comercial para asegurar que el GVWR no se ha excedido. El peso en la parte delantera y en la parte trasera del vehículo se debe determinar después en forma separada para estar seguro que la carga se encuentra distribuida adecuadamente sobre los ejes delantero y trasero. El pesado del vehículo puede mostrar que el GAWR de los ejes delantero o trasero se ha excedido pero que la carga total está dentro del GVWR especificado. Si es así, algo del peso se debe cambiar de la parte delantera a la parte trasera o de la parte trasera a la parte delantera, según sea lo adecuado, hasta que se cumplan las limitaciones de peso especificadas. Acomode los artículos más pesados abajo y asegúrese que el peso se distribuya uniformemente. Sitúe todos los artículos sueltos en forma segura antes de conducir.

Las distribuciones incorrectas de peso pueden tener un efecto adverso sobre el comportamiento de la dirección y manejo de su vehículo y la manera en que funcionan los frenos.

### ¡PRECAUCIÓN!

No cargue su vehículo más allá del GVWR o del máximo GAWR delantero y trasero. Si lo hace, las partes en su vehículo se pueden romper o puede cambiar la manejabilidad. Esto podría ocasionar que se pierda el control. También la sobrecarga puede acortar la vida útil de su vehículo.

## ARRASTRE DE REMOLQUE

En este vehículo no se recomienda arrastrar.



## REMOLQUE RECREATIVO (DETRÁS DE UNA CASA RODANTE, ETC.)

### Arrastre de este vehículo detrás de otro vehículo

Condición de arrastre	Ruedas levantadas del piso	Transmisión automática
Arrastre horizontal	NINGUNA	NO PERMITIDO
Arrastre con carretilla	Delantera	OK
	Trasera	NO PERMITIDO
Plataforma	TODAS	OK

**NOTA:** Cuando realice un remolque recreativo para su vehículo, siempre siga las reglas de la entidad y estado. Consulte a oficiales estatales y de caminos para detalles adicionales.

Este vehículo puede ser remolcado en una grúa de cama plana o tráiler que permita a las cuatro llantas estar fuera del pavimento.

Este vehículo puede ser remolcado usando un Dolly (o carretilla), con las llantas delanteras fuera del camino.

### ¡PRECAUCIÓN!

- NO arrastre el vehículo (arrastre horizontal) equipado con transmisión automática. Podría dañar el tren de fuerza. Si el vehículo necesita ser remolcado, asegúrese de hacerlo con las cuatro ruedas levantadas del piso.
- Arrastrar el vehículo haciendo caso omiso del párrafo anterior puede causar severos daños a la transmisión o a la caja de transferencia. Daños por remolcar en forma inapropiada no están cubiertos por la garantía de su vehículo.

## CONSEJOS DE CONDUCCIÓN

### Conducción en superficies resbalosas

#### Aceleración

Una aceleración rápida en superficies cubiertas de nieve, mojadas o resbalosas puede ocasionar que las ruedas delanteras se muevan erráticamente a la derecha o a la izquierda. Este fenómeno ocurre cuando existe una diferente tracción en la superficie bajo las ruedas delanteras (de tracción).

### ¡PRECAUCIÓN!

Puede resultar muy peligroso acelerar rápidamente en superficies resbalosas. Tracción desigual puede ocasionar un movimiento repentino en las llantas delanteras, lo cual puede provocar que se pierda el control del vehículo y provocar un accidente. En caso de que exista una mala tracción (hielo, nieve, lodo, arena suelta, etc.), acelere despacio y con cuidado.



## Tracción

Cuando conduce en caminos mojados o lodosos, es posible que se forme una capa de agua entre la superficie de la llanta y del camino. Esto se conoce como «acuaplaneo» y puede causarle la pérdida parcial o total del control del vehículo y de su capacidad para frenar. Para reducir esta posibilidad debe tomar las siguientes precauciones:

- Disminuya la velocidad durante la lluvia o cuando los caminos estén húmedos.
- Disminuya la velocidad si el camino tiene agua o charcos.
- Reemplace las llantas cuando los indicadores de desgaste de la banda de rodamiento empiecen a ser visibles.
- Mantenga las llantas correctamente infladas.
- Guarde suficiente distancia entre su vehículo y el vehículo de enfrente para evitar una colisión en una parada súbita.

## Conducción sobre caminos inundados

Conducir en agua poco profunda requerirá precaución extra para garantizar la seguridad y prevenir daños al vehículo.

### Agua en aumento / fluyendo

#### ¡PRECAUCIÓN!

No conduzca o pase por caminos o calles en dónde hay agua fluyendo o en aumento (como en una tormenta). El agua en aumento puede sobre pasar el área de las banquetas causando que el vehículo se hunda en esa agua. Además, el agua fluyendo o en aumento puede llevarse el vehículo con rapidez. El no seguir esta advertencia puede causarle daños severos a usted, a sus pasajeros y a otras personas alrededor.

### Agua estancada

Aunque el vehículo puede ser conducido a través de agua estancada, considere las siguientes precauciones y advertencias antes de hacerlo.

#### ¡ADVERTENCIA!

- Conducir a través de agua estancada limita la capacidad de tracción del vehículo. No exceda los 8 Km/h (5 mph) cuando conduzca por agua estancada.
- Conducir en agua estancada limita la capacidad de frenado del vehículo, lo cual aumenta la distancia de frenado. Por lo tanto, después de conducir en agua estancada, conduzca lentamente y presione ligeramente el pedal del freno varias veces para secar los frenos.
- Si entra agua en el interior del motor del vehículo puede ocasionar que se detenga o bloquee y dejarlo varado.
- El no seguir esta advertencia podría ocasionarle lesiones graves o mortales, a usted, a sus pasajeros y a otras personas a su alrededor.



## ¡PRECAUCIÓN!

- Siempre revise la profundidad del agua estancada antes de conducir sobre ella. Nunca conduzca sobre agua estancada si la profundidad es mayor a la altura de la cara de la llanta montada en el vehículo.
- Determine la condición del camino que está bajo el agua y si hay algún obstáculo en el camino antes de conducir en el agua estancada.
- No exceda los 8 Km/h (5 mph) cuando conduzca sobre agua estancada. Esto disminuirá el efecto de olas.
- Conducir a través de agua estancada puede ocasionar daños a los componentes del tren de fuerza del vehículo. Siempre revise los líquidos del vehículo (ejemplo, aceite del motor, trans-eje, etc.) para determinar si existe algún tipo de contaminación (como fluidos muy espesos o espumosos) después de conducir en agua estancada. Si alguno de los líquidos parece contaminado, no mueva el vehículo, ya que éste se puede dañar todavía más. La garantía del vehículo no cubre este tipo de daño.
- Si entra agua en el interior del motor de su vehículo puede ocasionar que se detenga o bloquee, y puede causar serios daños internos al motor. Este tipo de daño no está cubierto por la garantía.



# QUÉ HACER EN CASO DE EMERGENCIA

## CONTENIDO

■	<b>LUCES INTERMITENTES DE ADVERTENCIA .....</b>	<b>175</b>
■	<b>REEMPLAZO DE FOCOS .....</b>	<b>175</b>
	• Luces.....	175
	• Reemplazo de focos exteriores.....	176
■	<b>FUSIBLES.....</b>	<b>179</b>
	• Información general.....	179
	• Fusibles bajo el cofre .....	180
	• Fusibles interiores .....	181
	• Fusibles interiores traseros .....	183
■	<b>USO DEL GATO Y CAMBIO DE LLANTA (SI ASÍ ESTÁ EQUIPADO) .....</b>	<b>184</b>
	• Localización del gato.....	184
	• Quitar la llanta de refacción.....	185
	• Preparación para el levantamiento con gato.....	186
	• Instrucciones para usar el gato .....	186
■	<b>KIT DE EMERGENCIA PARA PONCHADURAS (SI ASÍ ESTÁ EQUIPADO).....</b>	<b>189</b>
■	<b>PROCEDIMIENTOS DE ARRANQUE CON CABLES PASA CORRIENTE .....</b>	<b>191</b>
	• Preparación para el arranque con cables pasa corriente.....	192
	• Procedimiento de arranque con cables pasa corriente .....	193
■	<b>SI SU MOTOR SE SOBRECALIENTA .....</b>	<b>194</b>
■	<b>LIBERACIÓN DE LLAVE DEL INTERRUPTOR DE IGNICIÓN .....</b>	<b>195</b>
■	<b>SELECTOR DE LA TRANSMISIÓN ATASCADO .....</b>	<b>196</b>
■	<b>PARA LIBERAR UN VEHÍCULO ATASCADO .....</b>	<b>197</b>
■	<b>PARA REMOLCAR UN VEHÍCULO DESCOMPUESTO .....</b>	<b>198</b>
■	<b>SISTEMA DE RESPUESTA CONTRA ACCIDENTES MEJORADO (EARS) .....</b>	<b>199</b>
■	<b>GRABADOR DE DATOS (EDR).....</b>	<b>199</b>



## LUCES INTERMITENTES DE ADVERTENCIA

El interruptor de las luces intermitentes se encuentra en el panel de instrumentos debajo del radio.



Presione el interruptor para encender las luces intermitentes. Al presionar el interruptor, todas las direccionales destellarán encendiéndose y apagándose para advertir a los vehículos acercándose de una emergencia. Al presionar el interruptor otra vez, las luces intermitentes de advertencia se apagarán.

No use este sistema de advertencia cuando el vehículo se encuentre en movimiento. Utilícelo cuando el vehículo esté inhabilitado y esté generando un peligro a la seguridad de otros conductores.

Si es necesario dejar el vehículo para ir a solicitar ayuda, el sistema de luces intermitentes continuará operando aún que la llave de ignición esté fuera del interruptor de ignición y el vehículo cerrado.

**NOTA:** Con un uso prolongado, las luces intermitentes de advertencia pueden descargar la batería.

## REEMPLAZO DE FOCOS

### Luces

#### Focos Interiores

	Número de foco
Luz de todo	C5W
Viseras	C5W
Lámpara de cortesía	W5W
Guantera	C5W
Lámpara de cortesía trasera	C5W

#### Focos Exteriores

	Número de foco
Faro delantero luz alta y baja	HIR2LL
Luces direccionales delanteras	WY21W
Luces de estacionamiento frontales	LED (Vea a su distribuidor autorizado)
Luces de día (DRL)	W21W
Luces de posición laterales delanteras	LED (Vea a su distribuidor autorizado)
Calaveras / Luces de freno	P21 / 5W
Calavera	LED (Vea a su distribuidor autorizado)
Luces direccionales traseras	P21W
Luz de reversa	W16W
Luces de posición laterales traseras	LED (Vea a su distribuidor autorizado)
Luz central de freno montada en alto (CHMSL)	LED (Vea a su distribuidor autorizado)
Faros de niebla delanteros	H11





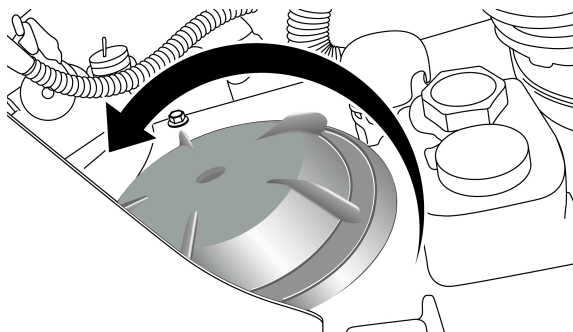
Número de foco	
Faros de niebla traseros (si así está equipado)	W16W
Porta placa	W5W

**NOTA:** Los números se refieren al tipo de foco comercial que puede ser comprado con su distribuidor autorizado. Si un foco requiere ser cambiado, visite a su distribuidor autorizado o refiérase a lo descrito a continuación.

## Reemplazo de focos exteriores

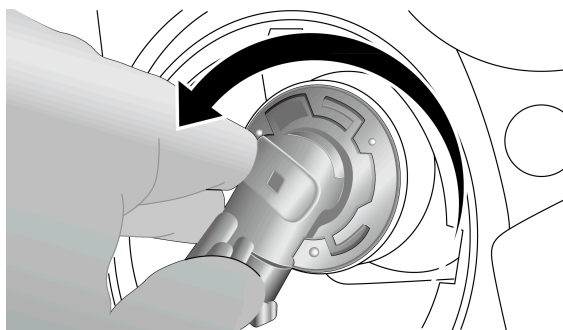
### Faros (Luces altas y bajas)

1. Retire la cubierta selladora de plástico de la parte trasera de alojamiento del faro girándola en el sentido contrario a las manecillas del reloj.



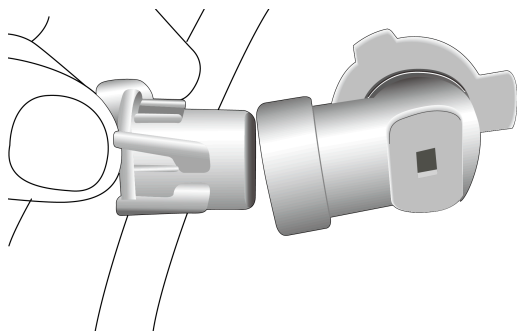
Retiro de cubierta selladora del faro

2. Gire el foco en el sentido contrario a las manecillas del reloj.



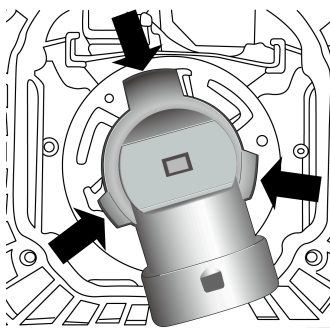
Retiro del foco

3. Retire el foco cuando las pestañas plásticas se encuentren alineadas con las aperturas en el borde metálico.
4. Desconecte la conexión eléctrica del foco.



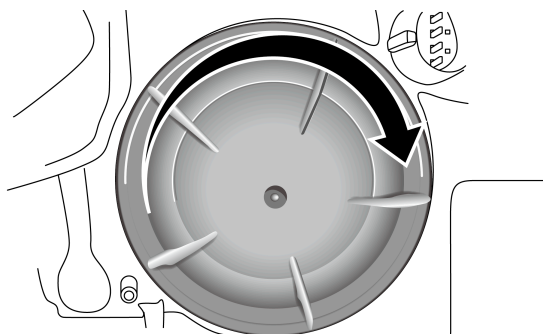
**Desconexión del foco**

5. Instale el nuevo foco y gire en el sentido de las manecillas del reloj para colocarla en su lugar.



**Instalación del nuevo foco**

6. Vuelva a colocar la cubierta de plástico.



**Instalación de la cubierta plástica**

**Luz direccional delantera, luces de estacionamiento y luces de día**

1. Gire las ruedas delanteras correspondientes hacia el interior para tener acceso a la cubierta superior en la tolva de la rueda.



2. Abra la cubierta superior en la parte delantera de la tolva de la rueda.
3. Retire la tapa de la parte posterior de la carcasa del faro.
4. Gire el foco hacia la izquierda y retírelo.
5. Instale el foco dentro del enchufe, y gire el foco/enchufe hacia la derecha para que el foco quede en su lugar.
6. Vuelva a colocar la tapa de plástico y cierre la cubierta en la tolva de la rueda.

### **Faros de niebla delanteros**

Para reemplazar las luces de niebla delanteras, consulte con su distribuidor autorizado.

### **Luces de toldo delanteras y traseras**

1. Retire los dos tornillos y remueva el ensamble de la luz del toldo.
2. Retire el enchufe del foco girándolo en el sentido contrario de las manecillas del reloj.
3. Retire el foco y reemplace en caso de ser necesario.
4. Reinstale el enchufe del foco y gírelo en el sentido de las manecillas del reloj para fijarlo en su lugar.
5. Reinstale el ensamble de las luces del toldo.

### **Luces traseras, de freno, de reversa y direccionales**

1. Abra la compuerta levadiza.
2. Retire la cubierta de acceso a las luces traseras.
3. Retire los dos tornillos que aseguran la luz trasera a la carrocería del vehículo.
4. Retire el ensamble de las luces traseras.
5. Retire los dos tornillos que fijan la cubierta trasera del compartimiento de las luces.
6. Separe la cubierta trasera del compartimiento de las luces.
7. Retire los focos traseros, de freno o direccionales presionándolo ligeramente y girándolo en el sentido contrario a las manecillas del reloj.
5. Retire el foco de la luz reversa jalando hacia fuera.
6. Sustituya los focos según sea necesario y vuelva a instalar la lámpara.

### **Luz de freno central montada en alto (CHMSL)**

La luz de freno central montada en alto (CHMSL) es un ensamble de Led's. Acuda a su distribuidor autorizado para el reemplazo de luces.



## FUSIBLES

### ¡ADVERTENCIA!

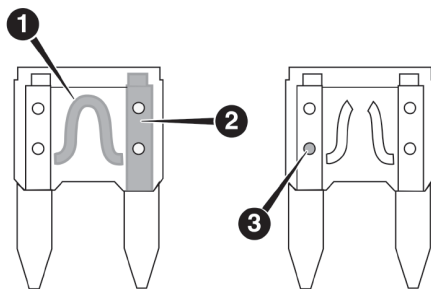
- Cuando cambie un fusible fundido, siempre use un fusible de repuesto adecuado con el mismo amperaje que el fusible original. Nunca reemplace un fusible por otro fusible de mayor amperaje. Nunca reemplace un fusible fundido con alambres metálicos o cualquier otro material. No utilizar fusibles adecuados puede causar lesiones graves, incendio y/o daños materiales.
- Antes de reemplazar el fusible, asegúrese que el interruptor de ignición esté apagado y que el resto de los servicios estén apagados y/o desactivados.
- Si el fusible reemplazado se funde una vez más, póngase en contacto con un distribuidor autorizado.
- Si el fusible a remplazar es de protección general para los sistemas de seguridad (sistema de bolsas de aire, sistema de frenado), sistemas de unidades de potencia (sistema de motor, sistema de cambio de velocidades) o sistema de dirección, póngase en contacto con un distribuidor autorizado.

### Información general

Los fusibles protegen en contra de la corriente excesiva.

Cuando un dispositivo no está trabajando deberá verificar el circuito eléctrico dentro de los fusibles por algún corto o algún fusible quemado.

Además, tenga en cuenta que cuando se usan las tomas de corriente por periodos prolongados de tiempo con el motor apagado podría descargar la batería del vehículo.



0704085531US

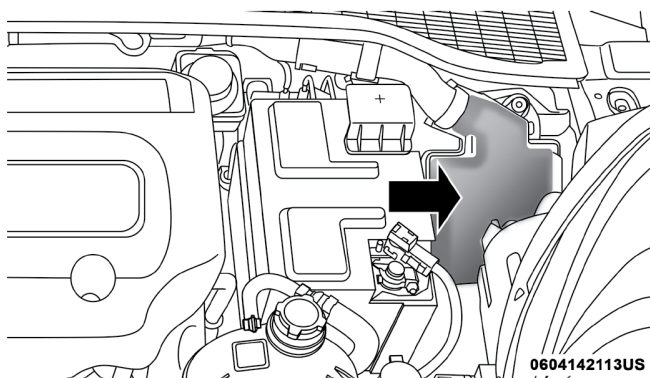
Hoja del fusible

1. Circuito eléctrico
2. Hoja del fusible con circuito en buen estado
3. Hoja del fusible con circuito en mal estado



## Fusibles bajo el cofre

El centro de distribución de carga delantero se localiza en el lado derecho del compartimiento del motor cerca de la batería. Para tener acceso a los fusibles, presione la lengüeta de liberación y retire la cubierta.



Centro de distribución de carga delantero

El número de identificación de cada componente eléctrico correspondiente a cada fusible se puede encontrar en la parte posterior de la cubierta.

Cavidad	Maxi fusible	Mini fusible	Descripción del fusible
F01	70 Amp Azul	-	Controlador de carrocería
F02	60 Amp Azul	-	Controlador de carrocería / Centro de distribución trasero
F03	20 Amp Amarillo	-	Interruptor de ignición
F04	40 Amp Naranja	-	Bomba de frenos antibloqueo
F05	70 Amp Café claro	-	Dirección eléctrica
F06	30 Amp Verde	-	Ventilador de radiador - velocidad baja
F07	50 Amp Rojo	-	Ventilador de radiador - velocidad alta
F08	40 Amp Naranja	-	Motor del ventilador
F09	-	5 Amp Café claro	Transmisión (Aisin)
F10	-	15 Amp Azul	Claxon
F11	-	10 Amp Rojo	Tren de fuerza
F14	-	20 Amp Amarillo	Toma corriente 115 V

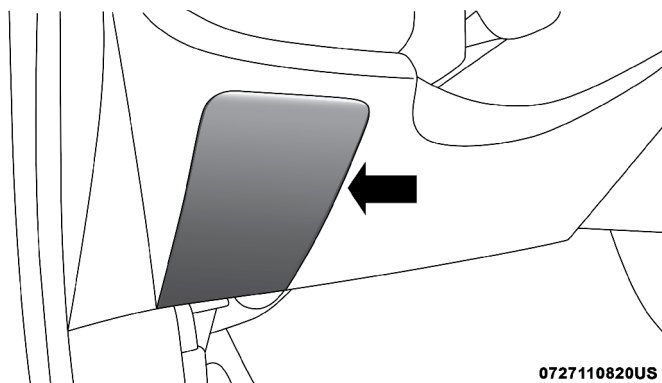


Cavidad	Maxi fusible	Mini fusible	Descripción del fusible
F15	–	–	Sin uso
F15	–	10 Amp Rojo	Transmisión (Aisin)
F16	–	7.5 Amp Café	Transmisión / Tren de fuerza
F17	–	10 Amp Rojo	Tren de fuerza
F18	–	5 Amp Café claro	Tren de fuerza (Motor Multiair - si así está equipado)
F19	–	7.5 Amp Café	Aire Acondicionado
F20	–	30 Amp Verde	Desempañador trasero
F21	–	15 Amp Azul	Bomba de combustible
F22	–	20 Amp Ama- rillo	Tren de fuerza
F23	–	20 Amp Ama- rillo	Válvulas de frenos anti-bloqueo
F30	–	5 Amp Café claro	Bomba después del encendido
F81	70 Amp Café claro	–	PTC (Secundario)
F83	40 Amp Naranja	–	PTC (Primario)
F85	–	15 Amp Azul	Toma corriente delantero 12 V
F85	–	7.5 Amp Café	Tomas de carga USB
F88	–	7.5 Amp Café	Espejos con calefactor

### Fusibles interiores

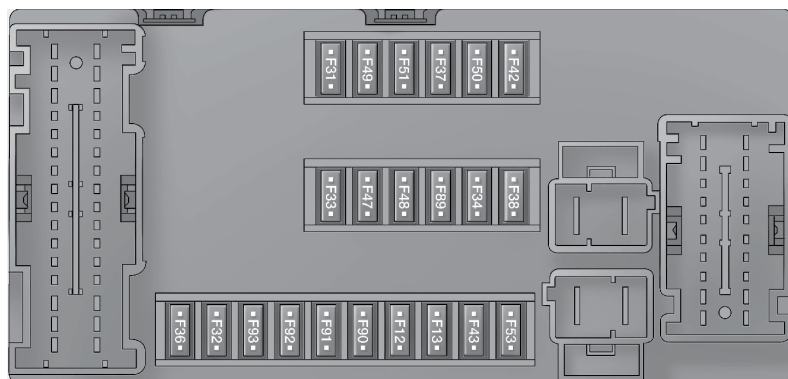
El panel de fusibles interior es parte del módulo de control de la carrocería (BCM) y se encuentra localizado debajo del tablero en el lado del conductor.





0727110820US

Caja de fusibles interior



Caja de fusibles

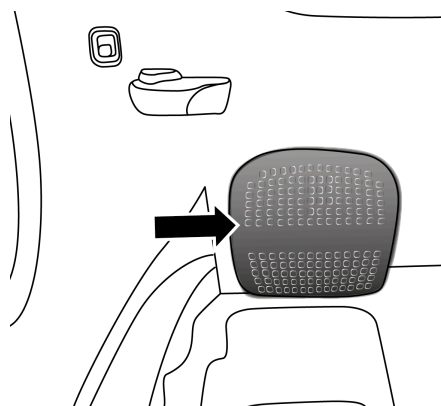
Cavidad	Número de fusible	Mini fusible	Descripción del fusible
1	F12	7.5 Amp Café	Luz baja faro derecho
2	F32	7.5 Amp Café	Luces de domo delantera y trasera, Luces de cajuela y Luces de cortesía en puertas
3	F53	7.5 Amp Café	Nodo del tablero de instrumentos
4	F38	20 Amp Amarillo	Bloqueo central de las puertas
5	F36	15 Amp Azul	Puerto de diagnóstico, Radio, Sistema de control de clima, Sistema de monitoreo de presión de llanta (TPMS), Quemacocos (si así está equipada).
6	F90	7.5 Amp Café	Luz alta izquierda
7	F91	7.5 Amp Café	Luz alta derecha
8	F92	7.5 Amp Café	Luz de niebla izquierda
9	F93	7.5 Amp Café	Luz de niebla derecha



Cavidad	Número de fusible	Mini fusible	Descripción del fusible
10	F42	5 Amp Café claro	BSM, ESP
11	F33	20 Amp Amarillo	Ventana de pasajero trasero izquierdo
12	F34	20 Amp Amarillo	Ventana de pasajero trasero derecho
13	F43	20 Amp Amarillo	Lavadores bi-direccionales
14	F48	20 Amp Amarillo	Ventana eléctrica de pasajero
15	F13	7.5 Amp Café	Luz baja faro izquierdo, Nivelador de faros
16	F50	7.5 Amp Café	Bolsa de aire
17	F51	5 Amp Café claro	Interruptor del radio, Sistema de control del clima, Luces de freno, Embrague, Reversa, Quemacocos (si así está equipado), Sensores de reversa (si así está equipado), Cámara de reversa (si así está equipado).
18	F37	7.5 Amp Café	Interruptor de la luz de freno, Nudo del tablero de instrumentos.
19	F49	5 Amp Café claro	Espejo exterior, GPS (si así está equipado), Espejos eléctricos, Sensor de estacionamiento (si así está equipado).
20	F31	5 Amp Café claro	Control del clima, Ajuste del asiento.
21	F47	20 Amp Amarillo	Ventana eléctrica del conductor

### Fusibles interiores traseros

El panel de fusibles interior trasero está localizado en el compartimiento trasero del lado del conductor.



Caja de fusibles trasera







Cavidad	Numero de fusible	Mini fusible	Descripción del fusible
1	F61	15 Amp Azul	Ajuste lumbar de asientos
2	F62	15 Amp Azul	Asientos con calefactor
3	F64	20 Amp Amarillo	Sistema HI FI (Alta fidelidad, si así está equipado)
4	F65	20 Amp Amarillo	Cortina para el sol
5	F66	20 Amp Amarillo	Quemacocos

## USO DEL GATO Y CAMBIO DE LLANTA (SI ASÍ ESTÁ EQUIPADO)

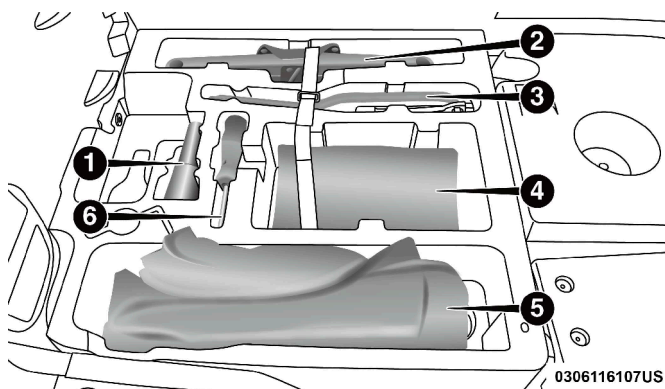
### ¡ADVERTENCIA!

- No intente cambiar una llanta con el vehículo cerca del paso de tráfico de vehículos. Mueva el vehículo lo más lejos que pueda del tráfico para evitar el peligro de ser golpeado mientras levanta el vehículo o al cambiar la rueda.
- Es peligroso estar debajo de un vehículo apoyado en un gato. El vehículo puede resbalarse del gato y caer encima de usted. Puede ser aplastado. Nunca ponga ninguna parte de su cuerpo debajo de un vehículo que esté levantado por un gato. Si necesita meterse debajo de un vehículo que se ha levantado, llévalo a un centro de servicio en donde pueda ser levantado en una rampa.
- Nunca encienda o arranque el motor mientras el vehículo está sobre un gato.
- El gato es una herramienta que está diseñada para usarse solamente para cambiar llantas. El gato NO se debe usar para levantar el vehículo para propósitos de servicio. El vehículo solamente se debe levantar en una superficie firme y nivelada. Evite áreas con hielo o resbalosas.

### Localización del gato

El gato para la llanta de refacción está localizado en el área de carga trasera debajo del piso del área de carga.

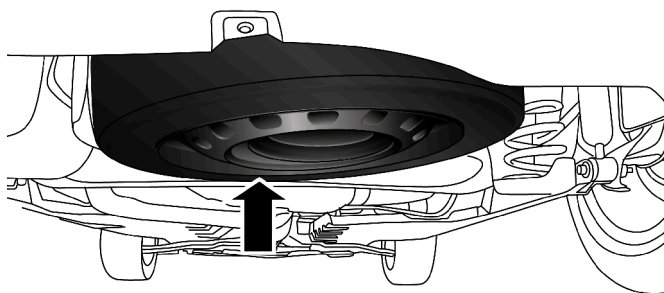




**Ubicación del gato**

1. Embudo de llenado de combustible
2. Gato
3. Palanca (manija) del gato
4. Llave Allen para emergencias
5. Bolsa para la llanta de refacción para emergencias
6. Destornillador de emergencia

**Quitar la llanta de refacción**

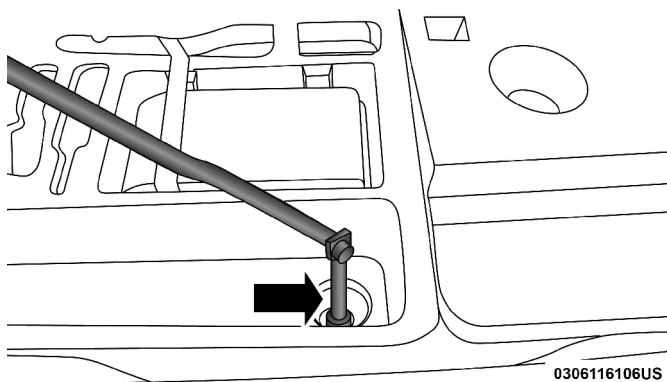


**Localización de la llanta de refacción**

La llanta de refacción está almacenada debajo de la zona de carga trasera en la parte exterior del vehículo.

1. Retire el piso del área de carga para acceder al malacate.
2. Quite la palanca del gato y use el extremo de la palanca para bajar la llanta.
3. Cuando la llanta se haya cambiado, ponga en su lugar las herramientas del gato.





Ubicación del malacate

0306116106US

## Preparación para el levantamiento con gato

1. Estacione el vehículo en una superficie nivelada y firme, evite lugares con hielo o resbalosas.

### ¡ADVERTENCIA!

No intente cambiar la rueda del lado del tráfico. Procure retirarlo lo más posible del tráfico para evitar ser golpeado mientras levanta o cambia la rueda.

2. Encienda las luces intermitentes de advertencia.
3. Aplique el freno de estacionamiento.
4. Coloque la palanca de cambios en "P" (Estacionamiento) (transmisión automática) o Reversa (transmisión manual).
5. Apague el motor.



6. Bloquee el frente y parte trasera de la rueda diagonalmente opuesta a la colocación del gato. Ejemplo, si va a cambiar la rueda delantera derecha, bloquee la rueda trasera izquierda.

**NOTA:** No permita que los pasajeros permanezcan dentro del vehículo mientras esté levantado con el gato.

## Instrucciones para usar el gato

### ¡ADVERTENCIA!

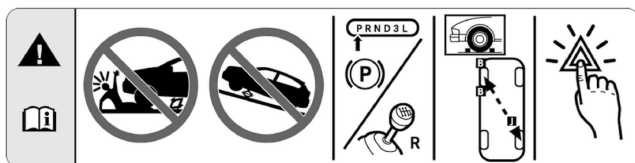
Siga con cuidado las instrucciones para el cambio de llanta para prevenir daños personales o a su vehículo:

- Siempre estacionese en un superficie firme y nivelada tan lejos como sea posible de la carretera antes de levantar el vehículo.
- Encienda las luces intermitentes de advertencia.
- Bloquee la rueda diagonal a la que se cambiará.
- Aplique firmemente el freno de estacionamiento.



## ¡ADVERTENCIA!

- Coloque el selector de la transmisión automática en “P” (Estacionamiento) o en la transmisión manual, en reversa.
- Nunca encienda el motor estando sobre el gato.
- No deje que alguien se acerque o siente en el vehículo mientras está en el gato.
- No se meta debajo del auto mientras está siendo levantado por el gato. Si necesita estar debajo del vehículo levantado, llévalo a un centro de servicio para que pueda ser levantado en una rampa.
- Utilice el gato sólo en las posiciones expresamente indicadas para ello y sólo para levantar este vehículo durante un cambio de llantas.
- Si trabaja en o cerca del camino, tenga mucho cuidado con la circulación del tráfico.

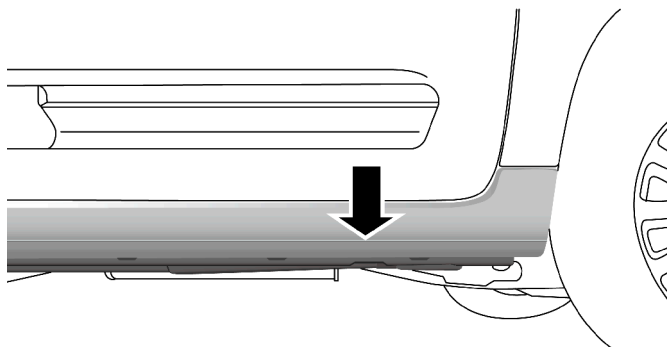


Etiqueta de advertencia del uso del gato

## ¡PRECAUCIÓN!

No intente levantar el vehículo colocando el gato en lugares diferentes a las que se indica en las instrucciones de este vehículo.

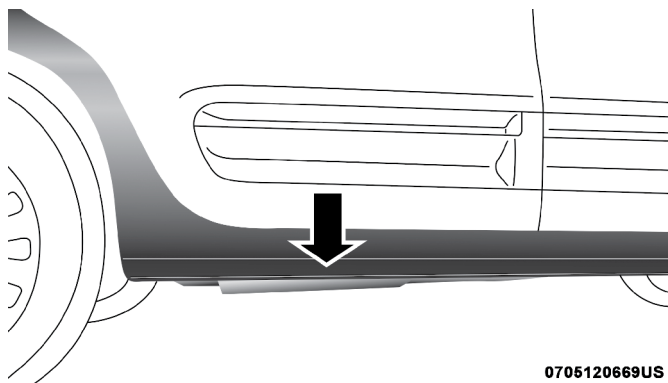
1. Quite la llanta de refacción, el gato y la llave para los birlos de rueda.
2. Si está equipado con ruedas de aluminio, donde el centro de rueda cubre los birlos, use la llave para hacer palanca con cuidado en el centro de rueda antes de levantar el vehículo.
3. Antes de levantar el vehículo, use la llave para aflojar los birlos, pero no los quite de la llanta ponchada. Gire los birlos hacia la izquierda una vuelta mientras la rueda está todavía en el suelo.



0705120666US

Ubicación de gato en la parte delantera





0705120669US

**Ubicación de gato en la parte trasera**

**NOTA:** Hay puntos para colocar el gato en la parte delantera y trasera (están indicados con un triángulo en los puntos para levantar el vehículo en la moldura del estribo.

4. Coloque el gato debajo del área de elevación que esté más cercana a la llanta pinchada. Gire el tornillo del gato hacia la derecha hasta que la parte superior del gato quede correctamente acoplada en la muesca del estribo, centre la ranura del gato entre las muescas del estribo.
5. Levante el vehículo lo necesario para quitar la llanta pinchada e instalar la llanta de refacción.

**¡ADVERTENCIA!**

Si levanta el vehículo más de lo necesario puede provocar que el vehículo sea menos estable. Podría resbalarse del gato y dañar a alguien que esté cerca. Levante el vehículo sólo lo suficiente para quitar la llanta.

6. Quite los birlos y la llanta.
7. Instale la llanta de refacción.

**¡PRECAUCIÓN!**

Asegúrese de que el lado de llanta de refacción sea instalado con la válvula de presión hacia afuera. El vehículo podría dañarse si la llanta de refacción es instalada incorrectamente.

**NOTA:**

- Para vehículos equipados con llanta compacta de refacción, no intente instalar el tapón de rueda o el centro de rueda en la llanta de refacción.
  - Refiérase a “Llanta compacta de refacción” y a “Uso limitado de la refacción” en la “Información general de llantas” en “Arranque y operación” para información de advertencias y precauciones e información acerca de la llanta de refacción, usos y funcionamiento.
8. Instale los birlos con el extremo roscado del birlo viendo hacia la rueda. Apriete ligeramente los birlos.



### ¡ADVERTENCIA!

- Para evitar el riesgo de forzar el vehículo mientras se encuentra levantado por el gato, no apriete por competo los birlos de la rueda hasta que el vehículo sea bajado del gato. Ignorar esta advertencia puede ocasionar lesiones.
- Para evitar posibles lesiones, maneje los tapones de rueda con el debido cuidado evitando hacer contacto con algún borde afilado.

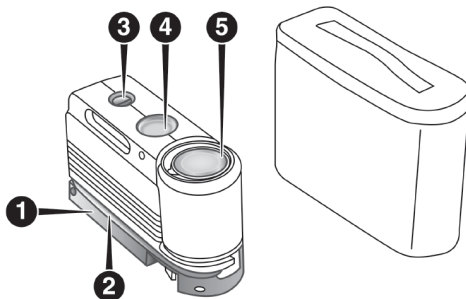
9. Baje el vehículo girando el tornillo del gato hacia la izquierda.
10. Termine de apretar los birlos. Empuje hacia abajo la llave para apretarlas. Alterne el apriete de los birlos en un patrón de estrella hasta que los haya apretado dos veces. Refiérase a "Especificaciones de apriete de ruedas y llantas" en este capítulo para obtener el dato exacto de apriete. Si tiene dudas del apriete, haga que lo revisen lo más pronto posible en una estación de servicio o con su distribuidor autorizado.
11. Guarde el gato, las herramientas y la llanta pinchada.

### ¡ADVERTENCIA!

Una llanta o un gato flojos constituyen un grave peligro para los ocupantes del vehículo en caso de una colisión o frenada de emergencia. Guarde siempre el gato y la llanta de refacción en los lugares provistos. Haga que reparen y reemplacen la llanta dañada tan pronto como sea posible

## KIT DE EMERGENCIA PARA PONCHADURAS (SI ASÍ ESTÁ EQUIPADO)

Si su llanta se pincha, usted puede realizar una reparación de emergencia utilizando el kit de emergencia para ponchaduras ubicado en el compartimiento de carga, debajo del piso de carga.



0604097858US

#### Componentes del kit de emergencia

1. Clavija de conexión (ubicada al fondo del kit de emergencia)
2. Manguera del sellador (color claro)
3. Botón de encendido
4. Medidor de presión
5. Botella del sellador



Las pequeñas perforaciones de hasta 6 mm (1/4"), se pueden sellar usando el kit de emergencia bajo múltiples condiciones climáticas. Los objetos incrustados (como clavos, tornillos) no se deben remover de la llanta.

Retire el kit de emergencia del vehículo, sáquelo de su bolsa y colóquelo cerca de la llanta pinchada. Atornille la manguera de color claro (o transparente) del sellador a la válvula de la rueda.

### ¡ADVERTENCIA!

- No intente reparar una llanta colocándose en el lado del vehículo que da hacia el paso del tráfico. Apártese del paso vehicular lo suficiente para evitar el peligro de ser atropellado mientras opera el kit de emergencia.
- No utilice el kit o conduzca su vehículo bajo las siguientes condiciones:
  - Si la perforación o corte en la llanta es de aproximadamente 6 mm (1/4 in) o más grande.
  - Si la llanta tiene algún daño en el costado. Si la llanta tiene algún daño por manejar con presión muy baja.
  - Si la llanta tiene algún daño ocasionado por manejar con la llanta sin aire.
  - Si la rueda tiene algún daño.
  - Si esta inseguro de las condiciones de la llanta o rueda.
- Mantenga el kit alejado de flamas o fuente de calor.
- Si el kit se encuentra suelto en un impacto o frenada repentina, los ocupantes del vehículo podrían ser lastimados. De no tomar en cuenta las advertencias dadas, los ocupantes y conductor podrían tener lesiones serias o fatales.
- Evite que el contenido del kit le caiga en los ojos, en el cabello o en la ropa. El kit es peligroso si se ingiere, se traga o se absorbe por la piel: Provoca irritación de los ojos, la piel y el sistema respiratorio. Lávese inmediatamente, con gran cantidad de agua si le cae en los ojos o la piel. Si el kit, le cae en la ropa, cambiársela lo más rápido posible.
- La solución del sellador contiene látex. En caso de urticaria o reacción alérgica, consulte al doctor inmediatamente. Mantenga el kit lejos del alcance de los niños. Si lo traga, enjuáguese la boca inmediatamente con gran cantidad de agua y tome mucha agua. Consulte al doctor inmediatamente.

Coloque la clavija a la toma de corriente del vehículo y arranque el motor.

Presione el botón de encendido del kit de servicio a la posición "I". El compresor eléctrico se encenderá, el sellador y el aire inflarán la llanta.

Se debe alcanzar un mínimo de 26 psi (1.8 bar) dentro de los siguientes 20 minutos. Si esta presión no ha sido alcanzada, apague y retire el kit de emergencia, conduzca el vehículo 10 metros (30 ft) hacia atrás y hacia delante, para distribuir el sellador dentro de la llanta.

Coloque nuevamente la manguera del sellador a la válvula de la rueda y repita el procedimiento de inflado.

Cuando se alcance la presión de inflado correcta, comience a conducir el vehículo para distribuir uniformemente el sellador dentro de la rueda. Después de 10 minutos, deténgase y verifique la presión de las llantas.



### ¡ADVERTENCIA!

El kit de emergencia para pinchaduras no es una reparación permanente para una llanta perforada. Lleve la llanta a inspección y reparación o reemplazo después de haber utilizado el kit. No exceda los 110 km/h (55 mph) hasta que se haya sido reparada o reemplazada. De no tomar en cuenta las advertencias dadas, los ocupantes y conductor podrían tener lesiones serias o fatales. Lleve la llanta a inspección lo más pronto posible.

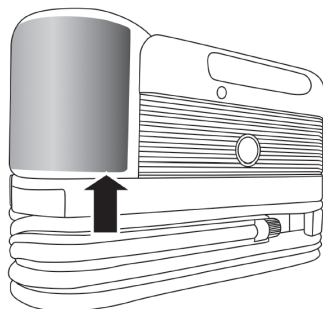
Si la presión se encuentra por debajo de los 19 psi (1.3 bar), no conduzca el vehículo, la llanta se encuentra demasiado dañada, contacte a su distribuidor autorizado.

Despegue la etiqueta de advertencia de la botella y colóquela en el tablero de instrumentos como un recordatorio de que el neumático ha sido tratado con el kit de emergencia.

### ¡ADVERTENCIA!

La clavija puede calentarse después de haberla usado, por lo que debe ser manejada con cuidado.

**NOTA:** Reemplace la botella del sellador antes de la fecha de caducidad con su distribuidor autorizado.



0310103599NA

Localización de la fecha de caducidad del kit de emergencia para pinchaduras

### ¡ADVERTENCIA!

Almacene la botella del sellador en su compartimiento específico, lejos de fuentes de calor. Ignorar esta advertencia, podría resultar en la ruptura del contenedor y provocarle heridas serias o la muerte.

## PROCEDIMIENTOS DE ARRANQUE CON CABLES PASA CORRIENTE

Si se descarga la batería de su vehículo, puede arrancarlo usando un juego de cables pasa corriente y la batería de otro vehículo o utilizando un paquete cargador de baterías portátil. El arranque con cables pasa corriente puede ser peligroso si no se realiza correctamente así que por favor siga al pie de la letra los procedimientos en esta sección.





**NOTA:** Si utiliza un cargador de baterías portátil, siga las instrucciones de operación y precauciones del fabricante.

### ¡ADVERTENCIA!

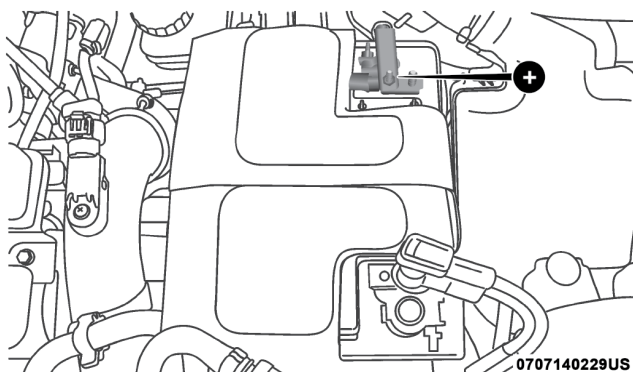
No intente el arranque con cables pasa corriente si la batería está congelada. Podría romperse o explotar y provocar lesiones personales.

### ¡PRECAUCIÓN!

No utilice un arrancador de baterías portátil o cualquier otra fuente de poder que tenga un sistema de corriente mayor a 12 Voltios ya que podría dañar la batería, motor de arranque, alternador o el sistema eléctrico.

## Preparación para el arranque con cables pasa corriente

La batería de su vehículo está ubicada entre el lado izquierdo del compartimiento del motor.



Terminal positiva de la batería

### ¡ADVERTENCIA!

- Tenga cuidado con el ventilador del radiador cuando el cofre este abierto. El ventilador puede arrancar en cualquier momento cuando el interruptor se encuentre en posición de encendido.
- Retirarse joyas de metal, tales como anillos, pulseras de reloj y brazaletes debido a que pueden hacer contacto eléctrico inadvertidamente, lo que ocasionaría lesiones serias.
- Las baterías contienen ácido sulfúrico el cual puede quemar la piel o los ojos, además pueden generar gas de hidrogeno el cual es inflamable y explosivo. Mantenga la batería alejada de llamas o chispas.

1. Ponga el freno de estacionamiento, cambie la transmisión automática a la posición "P" (Estacionamiento) y gire el interruptor de ignición a la posición de Stop (Apagado/Asegurado).
2. Apague la calefacción, el radio y todos los accesorios eléctricos innecesarios.



3. Quite la cubierta protectora del poste del polo positivo (+). Para quitar la cubierta, presione la lengüeta de fijación y jale la cubierta.
4. Si va a utilizar otro vehículo para arrancar con cables pasa corriente la batería, estacione el vehículo de manera que quede al alcance de los cables pasa corriente, ponga el freno de estacionamiento y asegúrese de que la ignición esté en la posición Stop (Apagado/Asegurado).

### ¡ADVERTENCIA!

No permita que los vehículos se toquen entre sí de forma que puedan hacer tierra ya que podría ocasionar lesiones personales.

## Procedimiento de arranque con cables pasa corriente

### ¡ADVERTENCIA!

Si no sigue este procedimiento podría ocasionar lesiones personales o daños al vehículo debido a una explosión de la batería.

### ¡PRECAUCIÓN!

Si no sigue estos procedimientos se podría dañar el sistema de carga del vehículo auxiliar o del vehículo con la batería descargada.

#### Conectando los cables pasa corriente

1. Conecte el extremo positivo (+) del cable pasa corriente al poste positivo (+) del vehículo con la batería descargada.
2. Conecte el extremo opuesto del cable pasa corriente positivo (+) al poste positivo (+) de la batería que proveerá la corriente.
3. Conecte el extremo negativo (-) del cable pasa corriente al poste negativo (-) de la batería que proveerá la corriente.
4. Conecte el extremo opuesto del cable pasa corriente negativo a una buena conexión a tierra del motor (parte metálica expuesta del motor del vehículo descargado) lejos de la batería y del sistema de inyección de combustible.

### ¡ADVERTENCIA!

No conecte el cable pasa corriente en el borne negativo de la batería descargada. La chispa resultante puede causar que la batería explote y provoque lesiones. Use el punto de tierra específico, no use otras partes de metal expuestas.

5. Arranque el motor del vehículo que tiene la batería que proveerá la energía, permita que el motor funcione en marcha mínima algunos minutos y después arranque el motor del vehículo que tiene la batería descargada.
6. Una vez que arranque el motor, quite los cables pasa corriente en orden inverso.





## Desconectando los cables pasa corriente

1. Desconecte el cable pasa corriente negativo (-) de la tierra del motor del vehículo descargado.
2. Desconecte el extremo negativo (-) del cable pasa corriente del poste negativo (-) de la batería que entregó la corriente.
3. Desconecte el extremo opuesto del cable pasa corriente positivo (+) del poste positivo (+) de la batería que entregó la corriente.
4. Desconecte el extremo positivo (+) del cable pasa corriente del poste positivo (+) del vehículo con la batería descargada.

**NOTA: El cable negativo (-) debe conectarse a la terminal negativa (-) de la batería nuevamente.**

Siga los siguientes pasos para conectar el cable negativo (-) de la batería:

1. Conecte el cable negativo (-) de la batería a la terminal negativa correspondiente (-).
2. Presione hacia dentro la palanca liberadora de la terminal negativa de la batería para llevarla a la posición de cierre.

Si a menudo tiene que pasar corriente para arrancar su vehículo, llévelo a un distribuidor autorizado para que revisen la batería y el sistema de carga.

### ¡PRECAUCIÓN!

Los accesorios que se pueden conectar a los tomacorrientes del vehículo utilizan energía de la batería del vehículo, incluso cuando no están en uso (por ejemplo, teléfonos celulares, etc.) Eventualmente, si se conectan durante un tiempo prolongado, la batería del vehículo se descargará lo suficiente para degradar la vida de la batería y/o evitar el arranque del motor.

## SI SU MOTOR SE SOBRECALIENTA

En cualquiera de las siguientes situaciones, usted puede reducir la probabilidad de un sobrecalentamiento al realizar las acciones adecuadas.

- En carreteras – baje la velocidad.
- En tráfico de ciudad – mientras esté detenido, ponga la transmisión en Neutral pero no aumente la velocidad de ralentí del motor.

**NOTA: Hay acciones que usted puede seguir para reducir la velocidad e impedir una condición de sobrecalentamiento.**

- Si su aire acondicionado (A/C) está encendido, apáguelo. El sistema de aire acondicionado agrega calor al sistema de enfriamiento y apagándolo se puede ayudar a eliminar este calor.
- También puede girar el control de temperatura a la posición de calor máximo, el control de modo a piso y el control del ventilador a alta. Esto permite al calentador actuar como complemento del radiador y apoya removiendo el calor del sistema de enfriamiento del motor.



### ¡ADVERTENCIA!

Usted u otras personas pueden sufrir quemaduras severas provocadas por el refrigerante (anticongelante) caliente del motor o por el vapor del radiador. Si ve o escucha vapor proveniente de la parte inferior del cofre, no lo abra hasta que el radiador se haya enfriado. Nunca intente quitar el tapón de presión del sistema de enfriamiento si el radiador o la botella del refrigerante están calientes.

### ¡PRECAUCIÓN!

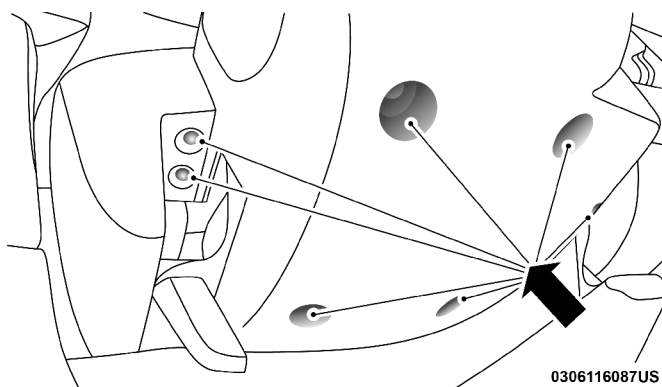
Si conduce con un sistema de enfriamiento caliente puede dañar su vehículo. Si la lectura del indicador de temperatura se eleva a la marca roja "H", el módulo de instrumentos emitirá un sonido. Cuando encuentre un lugar seguro, oríllese y detenga el vehículo con el motor en ralentí. Apague el aire acondicionado y espere hasta que la aguja de la temperatura baje al rango normal. Si la aguja indicadora permanece en la marca roja "H" por más de un minuto, apague el motor inmediatamente y pida ayuda a su distribuidor.

## LIBERACIÓN DE LLAVE DEL INTERRUPTOR DE IGNICIÓN

Este vehículo está equipado con una llave de interbloqueo que requiere que la transmisión esté en "P" (estacionamiento) para poder retirar la llave de la posición de apagado/asegurado. Para retirar la llave manualmente, siga los siguientes pasos:

1. Aplique firmemente el freno de estacionamiento
2. Retire la llave Allen para emergencias localizada en la cajuela, dentro de la bolsa de herramientas (si así está equipado) o en el compartimento de carga del lado izquierdo.
3. Desbloquee la columna de dirección, tirando de la palanca de control de la columna de dirección ajustable/telescópica hacia abajo.
4. Jale la columna de dirección hacia afuera hasta el final de su recorrido, posteriormente, asegúrela en esa posición empujando la palanca de control hacia arriba hasta que se encuentre bloqueada.
5. Usando la llave Allen para emergencias, desatornille la cubierta de la parte inferior de la columna de dirección y retírela.

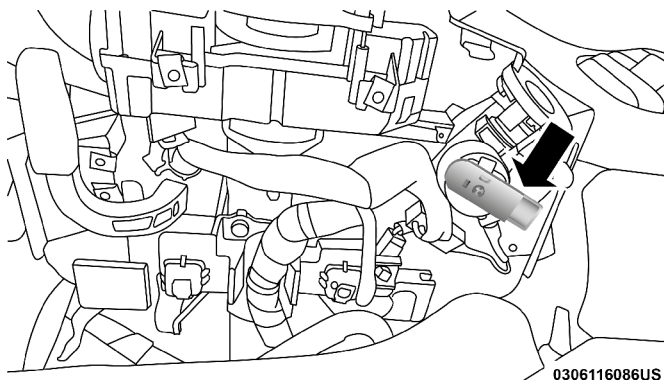




0306116087US

**Ubicación de los tornillos de la cubierta inferior en la columna de dirección**

6. Con una mano, jale la palanca de liberación hacia abajo, y con la otra retire la llave deslizando hacia afuera.



0306116086US

**Ubicación de la palanca de liberación**

7. Una vez retirada, reinstale la cubierta de la columna de dirección.

**¡PRECAUCIÓN!**

Es aconsejable contactar a su distribuidor autorizado para llevar a cabo el proceso de reinstalación. Si desea proceder por su cuenta el proceso de reinstalación, ponga mucha atención al acoplar correctamente los broches plásticos. De lo contrario podría provocar daño a la cubierta o podría escuchar ruidos debido a un acoplamiento incorrecto.

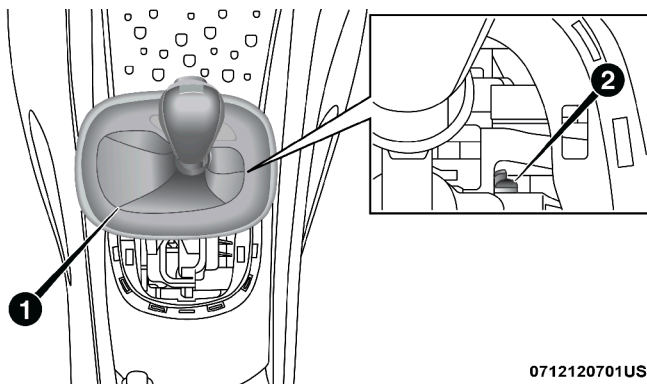
**SELECTOR DE LA TRANSMISIÓN ATASCADO**

Si ocurre algún mal funcionamiento y la palanca de velocidades no puede ser sacada de "P" (Estacionamiento), puede usar el siguiente procedimiento para mover temporalmente el selector de velocidades.

1. Apague el motor del vehículo.
2. Aplique firmemente el freno de estacionamiento.



3. Usando un destornillador o una herramienta similar, separe cuidadosamente el bisel de la palanca de cambios y mueva la cubierta de la palanca hacia arriba, lejos de la consola central.
4. Presione el pedal del freno y manténgalo presionado.
5. Use un desarmador pequeño o una herramienta similar, dentro del agujero de acceso (en la esquina inferior derecha del ensamblaje del selector de velocidades), empuje y sostenga la palanca de liberación hacia abajo.
6. Mueva el selector de cambios a la posición de Neutral.
7. El vehículo podrá ser encendido en la posición de Neutral.
8. Reinstale la cubierta del selector de velocidades.



0712120701US

Palanca de liberación del selector

1. Cubierta del selector de velocidades levantada.
2. Orificio de acceso para liberación del selector de velocidades.

## PARA LIBERAR UN VEHÍCULO ATASCADO

Si su vehículo se atasca en nieve, arena o lodo, generalmente puede liberarlo utilizando un movimiento de balanceo. Gire el volante a la derecha y a la izquierda para despejar el área alrededor de las ruedas delanteras. Después cambie de reversa a “D” (conducir) y “R” (con transmisión automática) o 2a y reversa (con transmisión manual), mientras presiona ligeramente el pedal del acelerador. Utilice la menor presión del pedal de acelerador para mantener el movimiento de balanceo, sin provocar que las llantas patinen o se sobre acelere el motor.

**NOTA:** Para vehículos con transmisión Euro de doble embrague, los cambios entre “D” (conducir) y Reversa sólo se pueden hacer a una velocidad aproximadamente de 10 km/h (6 mph) o menos.

**NOTA:** Presione el interruptor de “ESC Apagado”, para activar el control electrónico de estabilidad (ESC) en el modo de “Parcialmente apagado” antes de balancear el vehículo. Refiérase a la sección de “Control electrónico del freno” en “Arranque y operación” para obtener mayor información. Una vez que el vehículo ha sido liberado, presione el interruptor “ESC Off” nuevamente para colocar el modo “ESC ON”.





### ¡ADVERTENCIA!

Hacer girar las llantas a gran velocidad puede ser peligroso. Las fuerzas generadas por las excesivas velocidades de las ruedas pueden ocasionar daños o fallas a las llantas o a las flechas de transmisión. Una llanta podría explotar y lesionar a alguien. No haga girar las ruedas de su vehículo a más de 48 km/h (30 mph) cuando esté atascado o por más de 30 segundos consecutivos sin parar cuando está atascado, y no permita que nadie esté cerca de la rueda cuando esta gire, no importa cuál sea la velocidad.

### ¡PRECAUCIÓN!

- Acelerar el motor o hacer girar las ruedas puede ocasionar que la transmisión se sobrecaliente y falle. Deje que el motor en ralentí con la palanca de cambios en Neutral por lo menos un minuto después de cada cinco ciclos de movimiento de balanceo. Esto reducirá al mínimo el sobrecalentamiento y reducirá el riesgo de falla de la transmisión durante el esfuerzo prolongado para liberar un vehículo atascado.
- Cuando “balancee” un vehículo atascado cambiando la velocidad entre Drive/2a (En marca/2a) y reversa, no haga patinar las ruedas arriba de 24 km/h (15 mph) o el tren de fuerza podría dañarse.
- Acelerar el motor o hacer patinar las ruedas demasiado rápido puede provocar un sobrecalentamiento de la transmisión y su falla. También puede dañar las llantas. No haga girar las ruedas más allá de los 48 km/h (30 mph) mientras se tenga engranada una velocidad (y no se recurra a un cambio de velocidad).

## PARA REMOLCAR UN VEHÍCULO DESCOMPUESTO

**NOTA:** Esta sección describe los procedimientos para remolcar un vehículo descompuesto con un servicio comercial de grúa.

Tipo de Arrastre	Ruedas fuera del piso	Transmisión Manual	Transmisión Automática
Remolque	NINGUNA	Transmisión en NEUTRAL	<b>NO PERMITIDA</b>
Ruedas elevadas	Traseras	<b>NO PERMITIDA</b>	<b>NO PERMITIDA</b>
	Delanteras	<b>OK</b>	<b>OK</b>
Plataforma	<b>TODAS</b>	<b>MEJOR MÉTODO</b>	<b>MEJOR MÉTODO</b>

El equipo de remolque o de elevación, debe ser el adecuado para evitar daños a su vehículo. Utilice sólo barras de remolque y otros equipos diseñados para este fin, siguiendo las instrucciones del fabricante del equipo. El uso de cadenas de seguridad es obligatorio. Coloque una barra de remolque o de otro dispositivo de remolque a los principales elementos estructurales del vehículo, no a las defensas o soportes de la defensa asociados. Las leyes estatales y locales con respecto a los vehículos que estén siendo remolcados deben ser respetadas.



### ¡PRECAUCIÓN!

- NO utilice equipo tipo eslinga para remolcar. Puede provocar daños al vehículo.
- Cuando asegure el vehículo a una plataforma, no lo fije de los componentes de la suspensión delantera o trasera. Daños a su vehículo pueden ser ocasionados por una deficiente forma de remolcar.

Si necesita usar accesorios (como los limpiadores, desempañador, etc.) mientras remolca el vehículo, la llave debe encontrarse en la posición de encendido/en marcha (ON/RUN).

El vehículo puede ser remolcado con las ruedas delanteras fuera del piso.

El vehículo puede ser remolcado en grúa de plataforma (todas las llantas fuera del piso).

Si la llave no se encuentra disponible o si la batería del vehículo se encuentra descargada, consulte la sección “Selector de la transmisión atascado” en este capítulo para cambiar la transmisión fuera de “P” y así poder mover el vehículo.

### ¡PRECAUCIÓN!

- NO remolque ningún vehículo equipado con transmisión automática. Podría causar daños al tren de fuerza. Si estos vehículos requieren ser remolcados, asegúrese que las ruedas se encuentren fuera del piso
- Remolcar este vehículo, no haciendo caso a las advertencias y los requerimientos, podría causar un problema severo en la transmisión, los daños ocasionados por un arrastre inadecuado no están cubierto por la garantía.

## SISTEMA DE RESPUESTA CONTRA ACCIDENTES MEJORADO (EARS)

El vehículo está equipado con un sistema de respuesta contra accidentes mejorado.

Por favor, consulte “Sistemas de protección a los pasajeros” de este manual, para obtener más información sobre el funcionamiento de este sistema.

## GRABADOR DE DATOS (EDR)

Este vehículo está equipado con un grabador de datos (EDR). El propósito principal del EDR es grabar, en ciertos choques o situaciones cercanas a choque, como el despliegue de las bolsas de aire o golpear contra un obstáculo en el camino, los datos ayudarán a entender cómo operaron los sistemas del vehículo.

Por favor, consulte “Sistemas de protección a los pasajeros”, para obtener más información sobre el funcionamiento del grabador de datos (EDR).





# SERVICIO Y MANTENIMIENTO

## CONTENIDO

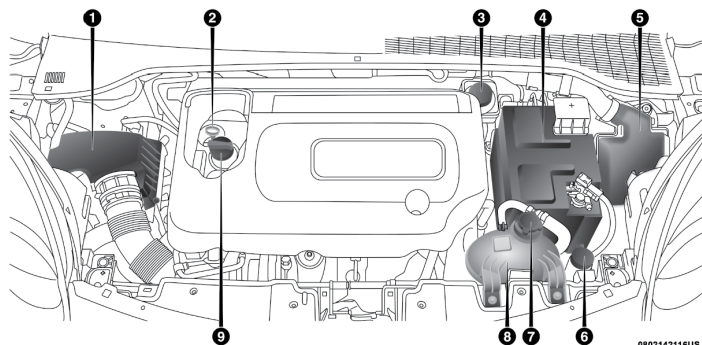
■	<b>COMPARTIMIENTO DE MOTOR 1.4 L TURBO .....</b>	<b>202</b>
•	Revisión del aceite de motor .....	202
•	Adición de líquido del lavador .....	203
•	Batería libre de mantenimiento .....	203
■	<b>SERVICIO CON SU DISTRIBUIDOR .....</b>	<b>204</b>
•	Aceite del motor .....	204
•	Filtro de aceite del motor .....	205
•	Filtro de aire del motor .....	206
•	Mantenimiento del aire acondicionado .....	206
•	Lubricación de la carrocería .....	207
•	Plumas de los limpiaparabrisas .....	207
•	Sistema de escape .....	209
•	Sistema de enfriamiento .....	211
•	Sistema de frenos .....	214
•	Transmisión manual (si así está equipado) .....	216
•	Transmisión automática .....	216
■	<b>LEVANTAMIENTO DEL VEHÍCULO .....</b>	<b>217</b>
■	<b>LLANTAS .....</b>	<b>217</b>
•	Información de seguridad de las llantas .....	217
•	Número de identificación de la llanta (TIN) .....	218
•	Definiciones y terminología de llantas .....	219
•	Carga y presión de las llantas .....	220
•	Llantas — Información general .....	224
•	Tipos de llantas .....	229
•	Llantas de refacción (si así está equipado) .....	230
•	Cuidado de las ruedas y molduras de la rueda .....	232
•	Cadenas para llantas (Dispositivos de tracción) .....	233
■	<b>RECOMENDACIONES PARA LA ROTACIÓN DE LLANTAS .....</b>	<b>234</b>
■	<b>GRADOS UNIFORMES DE CALIDAD DE LAS LLANTAS .....</b>	<b>235</b>
•	Desgaste .....	235



• Grados de tracción .....	235
• Grados de temperatura .....	235
■ <b>ALMACENAMIENTO DEL VEHÍCULO .....</b>	<b>236</b>
■ <b>CARROCERÍA .....</b>	<b>237</b>
• Protección contra los agentes atmosféricos.....	237
• Mantenimiento de carrocería y parte inferior.....	237
• Preservando carrocería.....	238
■ <b>INTERIORES .....</b>	<b>238</b>
• Asientos y piezas tapizadas .....	238
• Piezas plásticas y pintadas .....	239
• Limpieza de la tapicería de piel.....	239
• Superficies de cristal .....	240



## COMPARTIMIENTO DE MOTOR 1.4 L TURBO



- |   |  |
|---|--|
| 1. Filtro de aire                                       | 6. Depósito del líquido lavaparabrisas |
| 2. Varilla del aceite del motor                         | 7. Tapón de presión del refrigerante   |
| 3. Depósito de líquido de frenos                        | 8. Botella de presión del refrigerante |
| 4. Batería  | 9. Tapón de llenado de aceite de motor |
| 5. Unidad frontal de distribución de energía (fusibles) |  |

### Revisión del aceite de motor

Para asegurar la lubricación correcta, se debe mantener el aceite del motor al nivel correcto. Verifique el nivel de aceite a intervalos regulares, como cada vez que cargue gasolina. El mejor momento para verificar el nivel de aceite del motor es aproximadamente de 5 minutos después de que haya parado totalmente el motor. No revise el nivel de aceite antes de arrancar el motor después de que haya estado parado toda la noche. Revisar el nivel de aceite cuando el motor está frío le dará una lectura incorrecta.

Revise el nivel de aceite cuando el vehículo está sobre una superficie nivelada y aproximadamente 5 minutos después de haber apagado el motor; cuando el motor está caliente, hará más precisa la lectura del nivel del aceite. Mantenga el nivel entre las marcas de rango de la varilla medidora. El rango de seguridad se indica por un área sombreada. Agregué 1 litro de aceite cuando la lectura está en el extremo inferior de la marca del rango, subirá el nivel de aceite al extremo superior de la marca del rango.

**NOTA:** Retire la bayoneta, límpiela con un paño limpio para eliminar cualquier rastro de aceite. Vuelva a colocar la bayoneta en su lugar de origen. Retire bayoneta y leer la marca de aceite. Asegúrese de que el nivel de aceite sea inspeccionado bajo la luz adecuada. Utilice la luz de flash si es necesario. El nivel de aceite se mide en el eje vertical del indicador en la intersección entre la línea central y la marca de nivel de aceite más grueso.



### ¡PRECAUCIÓN!

No llene en exceso el motor con aceite. Llenar demasiado con aceite ocasionará la aireación del aceite, que puede ocasionar la pérdida de presión de aceite y aumentar la temperatura del aceite del motor. Esta pérdida de presión e incremento de la temperatura del aceite podrían dañar el motor.

### Adición de líquido del lavador

El depósito del líquido limpiaparabrisas está localizado en el compartimiento del motor, el nivel de líquido debe ser revisado a intervalos regulares. Llene el depósito con el solvente limpiaparabrisas (no con el anticongelante/refrigerante del motor). Refiérase a "Compartimiento del motor" en "Mantenimiento de su vehículo" para mayor información.

### ¡ADVERTENCIA!

Los solventes limpiaparabrisas disponibles comercialmente son inflamables. Puede encenderse y provocar quemaduras. Tenga cuidado cuando rellene o trabaje cerca de la solución del lavaparabrisas.

### Batería libre de mantenimiento

Su vehículo está equipado con una batería libre de mantenimiento. Nunca tendrá que agregar agua ni requiere de mantenimiento periódico.

### ¡ADVERTENCIA!

- El líquido de la batería es una solución ácida corrosiva que lo puede quemar e incluso cegar. No permita que el líquido de la batería haga contacto con sus ojos, piel o ropa. No se incline sobre la batería al fijar abrazaderas. Si se salpica los ojos o la piel con ácido, lave el área inmediatamente con mucha agua.
- El gas de la batería es inflamable y explosivo. No acerque flamas o chispas. No use una batería auxiliar ni ninguna otra fuente auxiliar mayor de 12 Volts. No permita que las abrazaderas de los cables se toquen entre sí.
- Los postes, terminales y accesorios relacionados con la batería contienen plomo y componentes de plomo. Lave sus manos después de que haya tocado las terminales de la batería o sus componentes.
- La batería de este vehículo cuenta con una manguera de ventilación que no se debe desconectar y debe ser reemplazada por una batería del mismo tipo (ventilada).

### ¡PRECAUCIÓN!

- Es necesario que al reemplazar los cables de la batería que el cable positivo sea conectado al borne positivo y el cable negativo sea conectado al borne negativo. Los postes de la batería están marcados (+) positivo y (-) negativo y los puede identificar en la caja de la batería. Las abrazaderas de los cables deben estar apretadas en los postes terminales y sin corrosión.



### ¡PRECAUCIÓN!

- Si un “cargador rápido” es usado mientras la batería está en el vehículo, desconecte los dos cables de la batería del vehículo antes de conectar el cargador a la batería. NO use un “cargador rápido” para proporcionar voltaje de arranque.

## SERVICIO CON SU DISTRIBUIDOR

Su distribuidor tiene personal de servicio calificado, herramientas especiales y equipo para realizar todas las operaciones de servicio de una manera experta. Hay manuales de servicio disponibles que incluyen información de servicio detallada para su vehículo. Remítase a esos manuales antes de intentar hacer una reparación por usted mismo.

**NOTA:** Alterar intencionalmente los sistemas de control de emisiones puede anular la garantía y ocasionar penas civiles en contra suya.

### ¡ADVERTENCIA!

Se puede lesionar seriamente trabajando en o alrededor de un vehículo de motor. Haga sólo aquellas reparaciones para las que tenga conocimientos y el equipo apropiado. Si tiene dudas sobre su habilidad para realizar una reparación, lleve su vehículo a un mecánico competente.

## Aceite del motor

### Cambio de aceite

El indicador de cambio de aceite le recordará que es tiempo de llevar el vehículo a mantenimiento. Consulte el programa de mantenimiento para su vehículo incluido en su póliza de garantía para más información.

**NOTA:** Bajo ninguna circunstancia se debe realizar el cambio de aceite en intervalos que excedan los kilómetros indicados en su Póliza de Garantía. Para mayor información consulte la Póliza de Garantía.

### Selección de aceite para el motor

Para un mejor desempeño y máxima protección para motores turbocargados bajo cualquier tipo de operación de su vehículo, el fabricante recomienda aceite sintético para motor que esté certificado por el Instituto Americano del Petróleo (API) y con el estándar de materiales de FCA MS-12991.

### Símbolo del Instituto Norteamericano del Petróleo (API) para Identificación del aceite del motor



Este símbolo significa que el aceite ha sido certificado por el Instituto Norteamericano del Petróleo (API). El fabricante recomienda solamente aceite de motor con certificación del API.

Este símbolo certifica los aceites del motor 0W-20, 5W-20, 0-W30, 5W-30 y 10W-30.



## ¡PRECAUCIÓN!

No use lavadores químicos en su cambio de aceite ya que las sustancias químicas pueden dañar su motor. Dichos daños no están cubiertos por la Garantía.

### **Viscosidad aceite de motor - 1.4 L Turbo (grado SAE)**

Los aceites sintéticos para motor SAE 5W-40 son los recomendados para toda temperatura de operación. Este aceite de motor mejora el arranque en baja temperatura y el rendimiento del combustible.

Los lubricantes que no tengan la marca de certificación de aceite de motor ni el grado SAE de viscosidad correcto no deben ser utilizados.

El tapón de llenado de aceite de motor también muestra la viscosidad recomendada del aceite para su motor. Para obtener información de la localización del tapón de llenado de aceite de motor, refiérase a "Compartimiento de motor" en "Mantenimiento de su vehículo" para mayor información.

### **Aceites de motor sintéticos**

Puede utilizar aceites de motor sintéticos siempre y cuando se cumpla con los requerimientos recomendados de calidad del aceite y se sigan los intervalos de mantenimiento recomendados para los cambios de aceite y filtro.

Los aceites sintéticos que no cuenten con marca de certificación y el grado de viscosidad SAE correcto no deben utilizarse.

### **Materiales agregados al aceite de motor**

El fabricante recomienda firmemente que no agregue ningún aditivo (distinto a tintes de detección de fugas) para el aceite del motor. El aceite de motor es un producto de ingeniería y su desempeño puede verse disminuido por el uso de aditivos.

### **Eliminación del aceite usado de motor y de filtros de aceite**

Se debe tener cuidado al desechar el aceite usado para motor y los filtros de aceite de su vehículo. El aceite y los filtros usados, que se desechan en forma discriminada, pueden constituir un problema ambiental. Póngase en contacto con su distribuidor autorizado, con la estación de servicio o con la oficina gubernamental correspondiente para que le recomienden la manera y el lugar para desechar en forma segura el aceite y el filtro usados.

### **Filtro de aceite del motor**

El filtro de aceite del motor se debe cambiar en cada cambio de aceite.

### **Selección del filtro de aceite del motor**

Todos los motores de este fabricante tienen un filtro de aceite desechable del tipo de flujo total. Utilice un filtro de este tipo para su sustitución. La calidad de los filtros de sustitución varía considerablemente. Sólo se debe utilizar filtros de alta calidad para asegurar un servicio más eficiente. Se recomiendan los filtros de aceite de motor Mopar® ya que son de alta calidad.



## Filtro de aire del motor

Refiérase al programa de mantenimiento para los intervalos de mantenimiento específicos.

**NOTA:** Asegúrese de seguir las condiciones y plan de mantenimiento de uso severo, si así aplica.

### ¡ADVERTENCIA!

El sistema de inducción de aire (filtro de aire, mangueras, etc.) pueden proporcionar una cierta protección en caso de una explosión del motor. No quite el sistema de inducción de aire (filtro de aire, mangueras, etc.) a menos que dicho desmontaje sea necesario para la reparación o el mantenimiento. Asegúrese de que nadie esté cerca del compartimiento de motor antes de arrancar un vehículo con el sistema de inducción de aire (filtro de aire, manguera, etc.) desmontado. No hacer lo anterior puede ocasionar lesiones personales severas.

### Selección del filtro de aire del motor

La calidad de los filtros de aire de motor de repuesto varía considerablemente. Solamente deben usarse filtros de alta calidad para garantizar el servicio más eficiente. Los filtros de aire de motor Mopar® son filtros de alta calidad y son los recomendados.

## Mantenimiento del aire acondicionado

Para lograr el mejor desempeño posible, su aire acondicionado debe ser revisado y recibir servicio de un distribuidor autorizado al inicio de cada estación de calor. Este servicio deberá incluir limpieza de las aletas del condensador y una verificación del desempeño. Al mismo tiempo se deberá verificar la tensión de la banda impulsora.

### ¡ADVERTENCIA!

- Use sólo refrigerantes y lubricantes para compresor aprobados por el fabricante para su sistema de aire acondicionado. Algunos refrigerantes no aprobados son inflamables y pueden explotar, lesionándolo. Otros refrigerantes no aprobados pueden causar fallas del sistema, requiriendo reparaciones costosas. Refiérase a la póliza de garantía para mayor información.
- El sistema de aire acondicionado contiene refrigerante a alta presión. Para evitar el riesgo de alguna lesión personal o daño en el sistema al agregar refrigerante o al desconectar alguna de las líneas por reparación, una persona experimentada en estas reparaciones debe hacerlas.

### ¡PRECAUCIÓN!

No use limpiadores químicos en su sistema de aire acondicionado ya que las sustancias químicas pueden dañar los componentes del aire acondicionado. Dichos daños no están cubiertos por la Garantía limitada del vehículo nuevo.



## Recuperación y reciclaje del refrigerante R-1234yf

El refrigerante de aire acondicionado HFO1234yf es una hidrofluorefina (HFO), recomendada por la Agencia de protección ambiental (en EUA) como producto protector del ozono. No obstante, el fabricante recomienda que el servicio al aire acondicionado sea realizado por un distribuidor autorizado u otro tipo centros de servicio con equipos de recuperación y reciclaje.

**NOTA:** Utilice únicamente aceites del compresor del sistema de aire acondicionado y refrigerantes PAG aprobados por el proveedor.

## Lubricación de la carrocería

Todos los seguros y los puntos pivote de la carrocería, incluyendo componentes tales como correderas de asientos, puertas, compuerta trasera y bisagras de cofre, deberán ser lubricadas periódicamente con una grasa basada en litio como el lubricante blanco en spray Mopar para asegurar el uso, la protección contra la corrosión y la facilidad de operación. Antes de aplicar cualquier lubricante, las partes implicadas deben estar completamente limpias para quitarles el polvo y la arena; después de lubricar, se debe quitar el exceso de aceite o grasa. Dé especial atención a los componentes de los seguros de cofre para asegurar su óptimo funcionamiento. Cuando realice otros servicios debajo del cofre, se deben revisar, limpiar y lubricar el mecanismo de liberación del seguro y la traba de seguridad.

Lubrique todos los cilindros de cerradura externos dos veces al año, preferentemente en el otoño y en la primavera. Aplique una pequeña cantidad de lubricante de alta calidad, tal como el lubricante para cilindro de cerradura Mopar® directamente en el cilindro de la cerradura.

## Plumas de los limpiaparabrisas

Limpié los bordes de hule de las hojas limpiadoras, el parabrisas y el cristal trasero periódicamente con una esponja o trapo suave y un limpiador no abrasivo. Esto eliminará la acumulación de sal, cera o la capa de polvo del camino y ayuda a reducir rayas y manchas.

La operación de los limpiadores sobre cristal seco durante períodos prolongados ocasiona deterioro en las hojas limpiadoras. Cuando use los limpiadores para quitar la sal o suciedad de un parabrisas seco use siempre líquido lavador.

Evite el uso de las hojas limpiadoras para quitar escarcha o hielo del parabrisas o cristal trasero. Asegúrese de que no están congeladas en el cristal antes de moverlas para evitar dañar la hoja. Conserve el hule de las hojas fuera del contacto con productos derivados del petróleo tales como aceite de motor, gasolina, etc.

**NOTA:** La expectativa de vida de las hojas depende de la zona geográfica y la frecuencia de uso. Un pobre desempeño de las hojas puede estar presentes con vibraciones, marcas, líneas de agua o manchas de humedad. Si cualquier de estas condiciones se presenta, limpié las hojas del limpiaparabrisas con un trapo húmedo removiendo cualquier desecho que puede afectar su funcionamiento.





Las plumas y limpiadores deben ser inspeccionados periódicamente, no solo cuando se presenten problemas. Esta inspección debe incluir los siguientes puntos:

- Orillas desgastadas o disparejas
- Materiales extraños
- Endurecimiento o agrietamiento
- Fatiga o deformación

Si una pluma o limpiador se encuentra dañado, reemplácelo con una nueva unidad, no intente reparar las plumas o limpiadores dañados.

### **Estrategia para posición de servicio**

La posición de servicio le permite al usuario cambiar los limpiadores y protegerlos de condiciones de nieve o congelación al apagar el vehículo.

La condición habilitadora para la posición de servicio es tener los limpiadores en la posición de apagado antes de apagar el vehículo.

Esta función sólo puede ser activada dentro de los dos minutos posteriores de apagar el vehículo.

Para activar correctamente esta posición, el comando de activación de la posición de servicio (anti-pánico) debe ser activado por al menos medio segundo.

Por cada activación válida del comando, los limpiaparabrisas son activados por 250 ms.

El comando de posición de servicio puede ser repetido múltiples veces para llevar las plumas a la posición deseada, teniendo como límite de activación 3 veces.

Después de tres activaciones consecutivas, la función se desactiva.

### ***Desactivación de la función***

La función se desactiva si:

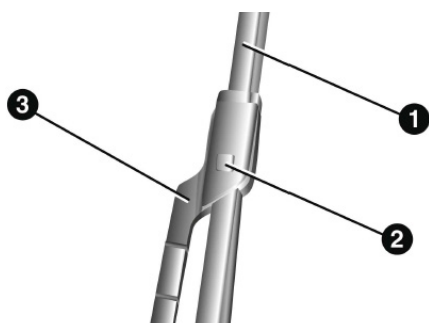
- La ignición se coloca en la posición de MAR/RUN.
- El número de activaciones consecutivas es de 3.
- El temporizador de 2 minutos de apagado del vehículo ha expirado después de colocar la ignición en la posición de apagado.

**NOTA:** Al llevar la llave a la posición de encendido las plumas regresarán automáticamente a la posición de apagado.

### **Retiro/Instalación de los limpiadores del parabrisas**

1. Levante el brazo del limpiador delantero hacia arriba para levantar la hoja de limpieza fuera del parabrisas.
2. Presione el botón de liberación en el brazo en la hoja del limpiador.
3. Empuje la hoja del limpiador hacia arriba y retírela.



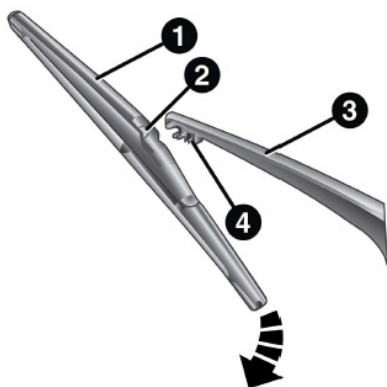


1. Hoja del limpiador
2. Botón de liberación
3. Brazo del limpiador

4. Instale la hoja del limpiador y firmemente presione la hoja hasta que encaje en su lugar.

#### **Retiro/Instalación del limpiador del cristal trasero**

1. Levante el brazo del limpiador trasero hacia arriba, esto permitirá que la hoja del limpiador salga del cristal de la compuerta trasera.
2. Agarre la parte inferior de la hoja del limpiador y gírela hacia delante para desabrochar el pivote del seguro de la hoja del limpiador.



1. Hoja del limpiador
2. Pivote del seguro de la hoja del limpiador
3. Brazo del limpiador
4. Seguro de la hoja del limpiador

3. Instale el pivote de la hoja del limpiador en el seguro de la hoja del limpiador al final del brazo del limpiador y presione firmemente la hoja hasta que encaje en su lugar.

### **Sistema de escape**

La mejor protección contra la entrada de monóxido de carbono al interior de la carrocería del vehículo es el correcto mantenimiento del sistema de escape del motor.

Siempre que note un cambio en el sonido del sistema de escape, detecte humo dentro del vehículo o cuando la parte inferior o trasera del vehículo se dañe, haga que un mecánico competente revise todo el sistema de escape y las áreas adyacentes de la carrocería para ver si hay partes rotas, dañadas, deterioradas o mal colocadas. Las uniones separadas o conexiones flojas pueden permitir que los gases de escape entren al compartimiento de



pasajeros. Además, revise el sistema de escape cada vez que se levante el vehículo para lubricación o cambio de aceite.

### ¡ADVERTENCIA!

- Los gases de escape pueden lesionar o matar. Contienen monóxido de carbono (CO) el cual es incoloro e inodoro. Al respirarlo puede quedar inconsciente y eventualmente envenenarlo. Para evitar aspirar monóxido de carbono (CO), siga las recomendaciones anteriores de seguridad.
- Un sistema de escape caliente puede iniciar un incendio si usted se estaciona sobre materiales que puedan quemarse. Dichos materiales pueden ser césped u hojas que hagan contacto con el sistema de escape. No se estacione o maniobre su vehículo en áreas en las que el sistema de escape pueda tener contacto con cualquier objeto que pueda quemarse.

### ¡PRECAUCIÓN!

- El convertidor catalítico requiere el uso de combustible sin plomo solamente. La gasolina con plomo destruirá la efectividad del catalizador como un dispositivo de control de emisiones y puede reducir considerablemente el desempeño del motor y ocasionar daños graves al motor.
- Se pueden ocasionar daños al convertidor catalítico si no mantiene su vehículo en las correctas condiciones de funcionamiento. En el caso de un mal funcionamiento del motor, que particularmente involucre una falla de encendido u otra aparente pérdida de desempeño, lleve de inmediato su vehículo a servicio. El funcionamiento constante de su vehículo cuando tiene una falla severa puede ocasionar sobrecalentamiento al convertidor catalítico y producir daños al convertidor y al vehículo.

Bajo condiciones de funcionamiento normal, el convertidor catalítico no requiere mantenimiento. Sin embargo, es importante mantener el motor correctamente afinado para asegurar el correcto funcionamiento del catalizador y evitar un posible daño del mismo.

**NOTA: Alterar intencionalmente los sistemas de control de emisiones es motivo de sanciones civiles o penales que se imputarán en su contra.**

En condiciones inusuales que involucren problemas serios del motor, un olor a quemado podría indicar un sobrecalentamiento severo y anormal del convertidor catalítico. Si esto ocurre, pare el vehículo, apague el motor y déjelo enfriar. Se deberá realizar, de inmediato, una afinación de acuerdo a las especificaciones del fabricante.

Para minimizar la posibilidad de daños al convertidor catalítico:

- No apague el motor o interrumpa la ignición cuando la transmisión esté en velocidad y el vehículo esté en movimiento.
- No intente arrancar el motor empujando o arrastrando el vehículo.
- No deje funcionando el motor en marcha mínima con algún cable de bujía desconectado o retirado, como cuando se hacen pruebas de diagnóstico, durante periodos prolongados en condiciones de funcionamiento; en marcha mínima muy disparejos o de mal funcionamiento.



## Sistema de enfriamiento

### ¡ADVERTENCIA!

- Apague el vehículo y desconecte el ventilador del motor antes de trabajar cerca del ventilador del radiador.
- Usted u otras personas pueden quemarse seriamente por refrigerante del motor caliente (anticongelante) o por el vapor del radiador. Si usted ve o escucha una salida de vapor bajo el cofre, no lo abra hasta que el radiador tenga suficiente tiempo para enfriarse. Nunca abra el sistema de tapa presurizada cuando el radiador o el contenedor del anticongelante se encuentra caliente.
- Mantenga las manos, herramientas, ropa y joyería lejos del ventilador del radiador cuando se levante el cofre. El ventilador enciende automáticamente y podría activarse en cualquier momento, esté o no esté el motor caliente
- Cuando trabaje cerca del ventilador del radiador, desconecte el cable del motor ventilador o gire el interruptor de ignición a la posición "Stop" (apagado). El ventilador es controlado por la temperatura y puede arrancar en cualquier momento cuando el interruptor de ignición esté en la posición de "Mar" (encendido).
- El refrigerante caliente o el vapor del radiador puede producir quemaduras graves a usted y a otros. Si ve o escucha que está saliendo vapor por abajo del cofre, no lo abra hasta que el radiador haya tenido tiempo para enfriarse. Nunca trate de abrir el tapón de presión del sistema de enfriamiento estando caliente el radiador.

### Revisiones del refrigerante

La revisión de la protección del refrigerante (anticongelante) se debe realizar cada 12 meses (antes de que llegue el tiempo de frío, donde sea pertinente). Si el refrigerante está sucio u oxidado, el sistema de enfriamiento se debe drenar, lavar y volver a llenar con refrigerante nuevo. Revise el frente del radiador en busca de cualquier acumulación de insectos, hojas, etc. Si está sucio, límpielo rociando agua con una manguera de jardín dirigiendo el flujo de agua vertical hacia abajo por el condensador

### Sistema de enfriamiento - drenado, lavado y rellenado

**NOTA: Algunos vehículos podrían requerir de herramientas especiales para agregar anticongelante correctamente. No llenar apropiadamente estos sistemas podría provocar daños internos severos en el motor. Si se requiere agregar anticongelante al sistema, contacte a su distribuidor autorizado más cercano**

Si el refrigerante (anticongelante) está sucio o contiene sedimento visible, limpie y lave con refrigerante OAT (anticongelante) que cumpla la especificación de materiales de FCA MS.90032.

Consulte las tablas de mantenimiento de su póliza de garantía para obtener los intervalos de mantenimiento apropiados para su vehículo.

### Selección del refrigerante

Refiérase a la sección de "Fluidos, Lubricantes y Partes Originales Recomendadas" del capítulo "Datos Técnicos" para más información.



## ¡PRECAUCIÓN!

- La mezcla de refrigerante de motor (anticongelante) que no sea la de Tecnología de Aditivos Orgánicos (OAT), podría dañar el motor y disminuir la protección contra la corrosión. La tecnología de los aditivos orgánicos (OAT) del refrigerante del motor, es diferente y no debería ser mezclado con Tecnología de aditivos Orgánico Híbridos (HOAT) del refrigerante del motor. Si un anticongelante no OAT es introducido en el sistema de enfriamiento del motor por una emergencia, el sistema de enfriamiento deberá ser enjuagado y reemplazado con anticongelante OAT nuevo (de acuerdo con la norma MS.90032) por un distribuidor autorizado tan pronto como sea posible.
- No use agua sola ni productos anticongelantes a base de alcohol. No use inhibidores de corrosión adicionales, ni productos anticorrosivos ya que pueden ser incompatibles con el refrigerante y pueden tapan el radiador.
- Este vehículo no ha sido diseñado para usar refrigerante (anticongelante) a base de propilenglicol. El uso de refrigerantes (anticongelante) a base de propilenglicol no es recomendado.
- Algunos vehículos requieren herramientas especiales para agregar el refrigerante adecuadamente. No llenar adecuadamente el refrigerante puede provocar daños severos en el interior del motor. Si es necesario agregar refrigerante al sistema, contacte a su distribuidor autorizado.

### Agregando refrigerante

Su vehículo ha sido construido con un refrigerante de motor mejorado (refrigerante OAT, MS.90032, que permite ampliar los intervalos de mantenimiento. Este refrigerante se puede utilizar hasta 10 años o 240,000 km. (150,000 millas) antes de tener que cambiarlo. Para lograr este período de mantenimiento, es importante que use el mismo refrigerante (OAT, MS.90032) durante toda la vida de su vehículo.

Revise las siguientes recomendaciones para el uso de refrigerante (anticongelante) de tecnología de aditivos orgánicos (OAT) que cumplen con los requerimientos de materiales de FCA MS.90032. Cuando agregue anticongelante (refrigerante):

- El fabricante recomienda el uso del anticongelante, fórmula OAT (tecnología de aditivo orgánico) para 10 años/240,00 Km (150,000 millas) que cumpla los requerimientos de materiales de FCA MS.90032.
- Mezcle a una solución mínima del 50% de refrigerante para motor OAT que cumpla los requerimientos de materiales de FCA MS.90032 y agua destilada. Sólo use concentraciones más altas (sin sobrepasar el 70%) si se prevén temperaturas por debajo de  $-37^{\circ}\text{C}$  ( $-34^{\circ}\text{F}$ ).
- Use solamente agua de alta pureza como la destilada o desionizada cuando mezcle la solución de agua con refrigerante (anticongelante) del motor. El uso de agua de menor calidad reducirá la cantidad de protección contra la corrosión en el sistema de enfriamiento del motor.

Por favor tenga en cuenta que es responsabilidad del dueño mantener el nivel apropiado de protección contra el congelamiento de acuerdo a las temperaturas que se presenten en el área en la que opera el vehículo.



**NOTA:**

- Algunos vehículos podrían requerir de herramientas especiales para agregar anticongelante correctamente. No llenar apropiadamente estos sistemas podría provocar daños internos severos en el motor. Si se requiere agregar anticongelante al sistema, contacte a su distribuidor autorizado más cercano
- La mezcla de distintos tipos de refrigerante de motor (anticongelante) no es recomendada y puede causar daños al sistema de enfriamiento. Drene, lave y reemplace tan pronto como sea posible para evitar daños con refrigerante OAT (de acuerdo al MS.90032) tan pronto como sea posible.

**Tapón de presión del refrigerante**

El tapón de presión del refrigerante debe estar bien apretado para evitar pérdida de refrigerante (anticongelante) y para asegurar que éste regresará al radiador del tanque de reserva del refrigerante.

El tapón de presión de refrigerante se debe revisar y limpiar si hay acumulación de material extraño en las superficies de sellado.

**¡ADVERTENCIA!**

- Nunca abra el sistema de enfriamiento con un el motor caliente (Las palabras de advertencia “NO ABRIR ESTANDO CALIENTE” “DO NOT OPEN HOT” que están en el tapón de presión del refrigerante son una precaución de seguridad). Nunca agregue refrigerante al radiador cuando el motor este sobrecalentado. No afloje ni quite el tapón de presión del refrigerante para enfriar un motor sobrecalentado. El calor hace que se acumule la presión en el sistema de enfriamiento. Para evitar quemaduras o lesiones, no quite el tapón de presión estando caliente el sistema o bajo presión.
- No use tapón de presión diferente al especificado en su vehículo. Puede lastimarse o dañar el motor.

**Desecho del refrigerante del motor**

El refrigerante de motor (anticongelante) con base en etileno glicol es una sustancia regulada que requiere que se deseche de manera apropiada. Consulte a las autoridades locales para conocer el reglamento existente respecto a la manera de desecho de dicha sustancia en su comunidad. No almacene refrigerante hecho con etileno glicol en contenedores abiertos ni permita que queden charcos en el piso para evitar que los animales o los niños lo ingieran. Si un niño lo ingiere, consulte a un médico inmediatamente. Limpie los derrames en el piso inmediatamente.

**Nivel del refrigerante**

La botella del refrigerante ofrece un método visual rápido para determinar que el nivel de refrigerante es el adecuado. Con el motor apagado y frío, el nivel de refrigerante de motor (anticongelante) en la botella recuperadora deberá estar entre las marcas “MIN” y “MAX”.

Mientras la temperatura de funcionamiento del motor sea satisfactoria, sólo es necesario revisar una vez al mes el depósito del refrigerante. Cuando





se necesite refrigerante (anticongelante) adicional para mantener el nivel correcto, se debe agregar a la botella recuperadora. No sobre llene.

Vea a su distribuidor autorizado para realizar el servicio

### Puntos que debe recordar

**NOTA:** Cuando el vehículo se detiene después de recorrer unos cuantos kilómetros, quizás observe que sale vapor del compartimiento del motor. Esto es, normalmente, el resultado de humedad proveniente de la lluvia, la nieve o una alta humedad acumulada en el radiador y que se está vaporizando al abrir el termostato, lo cual permite la entrada de refrigerante (anticongelante) caliente al radiador.

Si al revisar el compartimiento del motor no se encuentran evidencias de fugas provenientes del radiador ni de las mangueras, el vehículo se puede seguir conduciendo con seguridad. El vapor se disipará pronto.

- No sobre llene la botella recuperadora.
- Verifique el punto de congelación del refrigerante en el radiador y en el tanque de reserva. Si se necesita agregar refrigerante (anticongelante), el contenido en el tanque de reserva también se debe proteger contra la congelación.
- Si se requiere agregar con frecuencia refrigerante o si el nivel en el tanque de reserva no baja al enfriarse el motor, el sistema de enfriamiento se debe revisar con una prueba de presión en busca de fugas.
- Mantenga el refrigerante a una concentración mínima de 50% de refrigerante OAT (de acuerdo a la especificación MS.90032) y agua destilada para proteger adecuadamente contra corrosión al motor, el cual contiene componentes de aluminio.
- Asegúrese que las mangueras del radiador y de la botella recuperadora no estén dobladas ni obstruidas.
- Mantenga limpio la parte delantera del radiador. Si su vehículo está equipado con aire acondicionado, también mantenga limpia la parte delantera del condensador.
- No cambie el termostato para operación de verano o de invierno. Si alguna vez necesita cambiarlo, hágalo **SOLAMENTE** por el termostato del tipo correcto. Otros diseños puede que resulte en rendimiento no satisfactorio del enfriamiento.

### Sistema de frenos

Todos los componentes del sistema de frenos se deben revisar periódicamente a fin de garantizar el correcto desempeño de dicho sistema. Los intervalos de servicio sugeridos se encuentran en la Póliza de Garantía.

#### ¡ADVERTENCIA!

Estar pisando el pedal del freno constantemente puede ocasionar que estos fallen y posiblemente un accidente. Conducir con el pie descansando sobre el pedal del freno puede ocasionar temperaturas anormalmente altas en los frenos, desgaste excesivo de las balatas y un posible daño a los frenos. En una emergencia no contaría con la capacidad total de frenado.



## Cilindro maestro de frenos

Se debe revisar el nivel de líquido en el cilindro maestro cuando se realicen servicios debajo del cofre o de inmediato si la luz de advertencia del sistema de frenos se enciende.

Asegúrese de limpiar la parte superior de la zona del cilindro maestro antes de quitar la tapa. Si es necesario, agregue el líquido para que el nivel del líquido llegue hasta el nivel requerido en el depósito del líquido de freno. Se puede esperar que el nivel de fluido baje conforme se desgastan las balatas del freno. El nivel de líquido de frenos debe ser revisado cuando las balatas se sustituyen. Sin embargo, la baja de nivel del líquido puede ser causada por una fuga y puede ser necesaria una revisión periódica.

**NOTA:** Si su vehículo está equipado con una transmisión manual, el depósito del líquido de frenos suministra líquido tanto en el sistema de frenos como en el sistema de embrague. Los dos sistemas están separados en el depósito, y una fuga en un sistema no afectará al otro sistema. El sistema de liberación del embrague de la transmisión manual no debe exigir reposición de líquidos durante la vida útil del vehículo. Si el nivel del depósito de líquido de frenos es bajo y el sistema de frenos no indica fugas u otros problemas, puede ser el resultado de una fuga en el sistema de embrague hidráulico. Consulte con su distribuidor autorizado local el servicio.

Use únicamente el fluido de frenos recomendado por el fabricante. Para más información consulte "Los líquidos, lubricantes y piezas originales" en "Mantenimiento su vehículo".

### ¡ADVERTENCIA!

- Use solamente el líquido de frenos recomendado por el fabricante. Para mayor información consulte "Líquidos, lubricantes y partes genuinas" en "Mantenimiento de su vehículo". Si usa el tipo incorrecto de líquido de frenos puede dañar severamente el sistema de frenos y/o afectar su desempeño. El tipo adecuado de líquido de frenos para su vehículo también está indicado en el depósito del cilindro maestro.
- Para evitar contaminación con partículas extrañas o humedad, únicamente use líquido de frenos nuevo o líquido que haya estado en un contenedor cerrado herméticamente. Mantenga siempre asegurado el tapón del depósito del cilindro maestro. El líquido de frenos en un contenedor abierto absorbe humedad del aire y provoca que disminuya su punto de ebullición. Esto puede ocasionar que hierva inesperadamente durante un frenado fuerte o prolongado y una falla repentina de los frenos. Esto podría provocar un accidente.
- Sobrellenar el depósito de líquido de frenos puede ocasionar derrames de líquido de frenos sobre partes calientes del motor y que el líquido de frenos se incendie. El líquido de frenos también puede dañar las superficies pintadas y de vinilo, por lo que debe evitarse que haga contacto con estas superficies.
- No permita que el líquido a base de petróleo contamine el líquido de frenos. Los componentes de sellado de los frenos se pueden dañar y ocasionar una falla parcial o completa de los frenos. Esto podría provocar un accidente.





## ¡PRECAUCIÓN!

El uso de líquidos de freno inadecuados afectará en general el rendimiento del sistema de embrague. Puede dañar el sistema de embrague que resulta en la pérdida de la capacidad de cambio de la transmisión.

### Transmisión manual (si así está equipado)

#### Selección de lubricante

Use sólo los líquidos de transmisión que recomienda el fabricante. Para más información consulte la sección “Fluidos, Lubricantes, y partes originales” en “Mantenimiento de Vehículos”.

#### Comprobación del nivel de líquido

Revise el nivel del líquido, retire el tapón de llenado. El nivel del líquido debe estar entre la parte inferior del orificio de llenado y un punto de no más de 4.7 mm (3/16 de pulgada) por debajo del fondo del agujero.

Agregue líquido, si es necesario, para mantener el nivel adecuado.

Por favor vea a su distribuidor autorizado para servicio.

#### Frecuencia de cambio de fluidos

Bajo condiciones normales de operación, el líquido instalado en la fábrica dará una lubricación satisfactoria para la vida del vehículo. Los cambios del líquido no son necesarios a menos que el lubricante se contamine con agua.

**NOTA:** Si el líquido de frenos está contaminado con agua, este deberá ser cambiado de inmediato.

### Transmisión automática

#### Selección de lubricante

Es importante que el lubricante que se utiliza en la transmisión sea el adecuado para asegurar un rendimiento óptimo de la transmisión. Use sólo los líquidos de transmisión que recomienda el fabricante. Para más información consulte la sección “Fluidos, lubricantes, y partes originales” en este capítulo. Es importante que el líquido de la transmisión se mantenga fijo en el nivel recomendado líquido. Los fluidos químicos no deben ser utilizados en cualquier transmisión; sólo el lubricante aprobado puede ser utilizado.

## ¡PRECAUCIÓN!

Utilizar un líquido de transmisión diferente al recomendado por el fabricante podría causar el deterioro en la calidad de cambios a la transmisión y/o vibración del convertidor de torsión. El uso de un líquido de transmisión diferente al recomendado por el fabricante provocará cambios más frecuentes de líquido y filtro. Consulte en la sección de “Líquidos, lubricantes y partes genuinas” en este capítulo para las especificaciones del tipo correcto de líquido.



### Aditivos especiales

El fabricante recomienda evitar el uso de aditivos especiales en la transmisión.

El líquido para transmisión automática (ATF) es un producto de la ingeniería y su desempeño se podría afectar por los aditivos complementarios. Por lo tanto, no agregue ningún aditivo a la transmisión. La única excepción a esta política es el uso de tintes especiales para ayudar en la detección de fugas de líquido. Además, evite el uso de selladores para la transmisión, ya que estos pueden afectar adversamente los sellos.

#### ¡PRECAUCIÓN!

No use lavados químicos en su transmisión ya que las sustancias químicas podrían dañar los componentes de su transmisión. Dichos daños no están cubiertos por la garantía.

### Revisión nivel de fluido

El nivel de fluido está preestablecido en la fábrica y no requiere ajuste bajo condiciones normales de funcionamiento. No se requiere la inspección regular del nivel del líquido. Por ello no hay varilla medidora. Su distribuidor autorizado puede verificar el nivel de líquido de la transmisión con una varilla especial. Si usted nota pérdida de líquido, patinamiento o falla de la transmisión, acuda a un distribuidor autorizado para que inspeccione el nivel del líquido de la transmisión. Operar el vehículo con niveles incorrectos de fluidos puede causar serios daños en la transmisión.

#### ¡PRECAUCIÓN!

Si se produce una fuga de líquido de la transmisión, visite a su distribuidor autorizado de inmediato. Daños serios en la transmisión pueden ocurrir. Su distribuidor autorizado tiene las herramientas apropiadas para ajustar el nivel de líquido con precisión.

### Cambios de líquido y filtro

Bajo condiciones de operación normales, el líquido proporcionado de fábrica proveerá una lubricación óptima para la vida útil del vehículo. No se requiere de cambios rutinarios de líquido o filtro. Sin embargo, cambie el líquido de transmisión si este se contamina (con agua, otros líquidos, etc.), o si la transmisión es desensamblada por cualquier razón.

## LEVANTAMIENTO DEL VEHÍCULO

En caso de que sea necesario levantar el vehículo, acuda a un distribuidor autorizado o a una estación de servicio.

## LLANTAS

### Información de seguridad de las llantas

La información de seguridad de las llantas cubrirá la siguiente información: Marcado de Llantas, Números de identificación de las llantas, Definición y terminología de llantas y Presión y carga de Llantas.





cara blanca pueden tener completo el TIN incluyendo el código de la fecha localizado en la cara blanca de la llanta. Busque el TIN en el lado externo de la cara negra de las llantas como se montan en el vehículo. Si el TIN no es encontrado en la cara externa, entonces lo encontrará en la cara interna de la llanta.

EJEMPLO	
<b>DOT MA L9 ABCD 0301</b>	
<b>DOT</b> = Departamento de Transportación	
— Este símbolo certifica que la llanta cumple con los estándares de seguridad del Departamento de Transportación de U. S. A. y es aprobado para uso en carretera.	
<b>MA</b> = Código que representa el lugar de manufactura de la llanta. (2 dígitos)	
<b>L9</b> = Código que representa la medida de la llanta. (2 dígitos)	
<b>ABCD</b> = Código usado por el fabricante de la llanta. (1 a 4 dígitos)	
<b>03</b> = Número que representa la semana en que la llanta fue fabricada. (2 dígitos)	
— 03 significa tercera semana.	
<b>01</b> = Número que representa el año en que la llanta fue fabricada. (2 dígitos)	
— 01 significa año 2001.	
— Antes de julio de 2000, los fabricantes de llantas sólo requerían tener un número para representar el año en que la llanta había sido fabricada. Ejemplo: 031 puede representar 3 <sup>a</sup> semana de 1981 o 1991.	

## Definiciones y terminología de llantas

Término	Definición
Poste B	El poste "B" del vehículo es la parte estructural de la carrocería ubicada detrás de la puerta delantera.
Presión de la llanta en frío	La presión de inflado en frío de las llantas se define como la presión de las llantas después de que el vehículo no ha sido conducido durante al menos 3 horas, ni más de 1.6 km (1 milla) después de un periodo de 3 horas. La presión de inflado se mide en unidades KPa (kilopascales) o PSI (libras por pulgada cuadrada).
Presión máximo de inflado	La presión de inflado máximo es la presión de inflado de una llanta en frío máxima permisible para esa llanta. La presión de inflado máxima está grabada en la pared de la llanta.
Presión de inflado recomendado	La presión de inflado de la llanta recomendada por el fabricante del vehículo como se muestra en la etiqueta de la llanta.



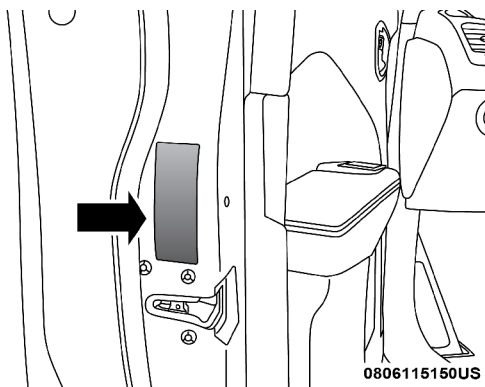
Término	Definición
Etiqueta de la llanta	Una etiqueta de papel adherida permanentemente al vehículo mostrando la capacidad de carga del vehículo, el tamaño de llanta de equipo original y la presión de inflado recomendada.

## Carga y presión de las llantas

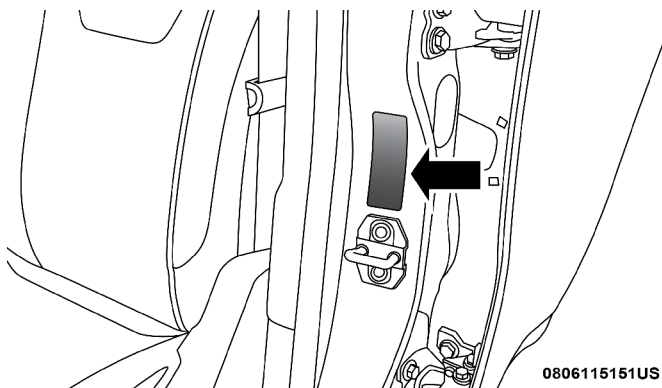
### Ubicación de la etiqueta de la llanta

**NOTA:** La presión correcta de inflado en frío de las llantas se muestra en el poste "B" del lado del conductor o en la orilla trasera de la puerta del lado del conductor.

Verifique la presión de inflado en cada llanta, incluyendo la de refacción (si así está equipado), al menos una vez al mes e ínflala de acuerdo a la presión adecuada para su vehículo.



Ubicación de la etiqueta de llanta e información de carga (Puerta)



Ubicación de la etiqueta de llanta e información de carga (Poste B)



### Etiqueta de información de llantas y carga (si así aplica)



**INFORMACION DE CARGA Y LLANTA**

CAPACIDAD DE ASIENTOS - TOTAL 5 DELANTERO 2 TRASERO 3

EL PESO COMBINADO DE PASAJEROS Y CARGA NUNCA DEBERÁ EXCEDER XXX KG O XXX LBS.

LLANTA	DELANTERO	TRASERO	REFACCION
MEDIDA LLANTA ORIGINAL	P195/70R14	P195/70R14	T125/70D15
PRESIÓN DE INFLADO EN FRÍO	200kPa, 29PSI	200kPa, 29PSI	420kPa, 60PSI

PARA MAYOR INFORMACIÓN VEA EL MANUAL DE PROPIETARIO  4N109268

#### Etiqueta de información de llanta y carga

Esta etiqueta le dará información importante acerca de,

1. Número de personas que puede transportar en el vehículo.
2. El peso total que su vehículo puede cargar.
3. La medida de llanta diseñada para su vehículo.
4. Las presiones de inflado en frío para las llantas delanteras, traseras y de refacción.

#### Carga

La carga máxima del vehículo en la llanta no debe exceder la capacidad de carga de la llanta de su vehículo. No excederá la capacidad de carga de las llantas si usted se apega a las condiciones de carga, medida de llanta y presiones de inflado en frío especificadas en la etiqueta "Información de Llanta y Carga" y en la sección "Carga del Vehículo" en esta sección.

**NOTA:** Un vehículo en condiciones de máxima carga, no debe exceder el rango de peso bruto en el eje [Gross Axle Weight Ratings (GAWR's)] para el eje delantero y trasero. Para mayor información del GAWR's de la carga de su vehículo y la capacidad de arrastre, vea la sección "Carga del Vehículo" en este manual.

Para determinar las condiciones de carga máxima de su vehículo, localicé la información "El peso combinado de pasajeros y carga nunca deberá exceder XXX Kg. o XXX lbs." en la etiqueta de Información de Llanta y Carga. El peso combinado de ocupantes, carga/equipaje y peso de arrastre (si así aplica) nunca debe exceder el peso de mencionado aquí.

#### Pasos para determinar el límite correcto de carga

1. Localicé la información "El peso combinado de pasajeros y carga nunca deberá exceder XXX Kg." en la etiqueta de su vehículo.
2. Determine el peso combinado del conductor y pasajeros que viajaran en su vehículo.
3. Reste el peso combinado del conductor y pasajeros de XXX kilos o XXX libras.
4. El valor resultante es igual al total de la capacidad de carga y equipaje. Ejemplo, si la suma de "XXX" es igual a 635 Kg. (1,400 libras) y hay 5 pasajeros de 68 Kg. (150 libras) en su vehículo, el total de la capacidad



de carga y equipaje disponible en su vehículo es de 295 Kg. (650 libras) (ya que  $5 * 68 = 340$  y  $635 - 340 = 295$  Kg. [650 libras]).

5. Determine el peso combinado de equipaje y carga que va a ser cargado en el vehículo. El peso no será seguro si excede la capacidad de carga y equipaje disponibles calculados en el paso 4.
6. Si su vehículo arrastra un remolque, la carga del remolque deberá ser transferida a su vehículo. Consulte este manual para determinar cómo reducir la capacidad de carga y equipaje disponibilidad de su vehículo.

***Ejemplo de límite de carga en sistema métrico.***

Por ejemplo, si “XXX” cantidad es igual a 635kg. y estarán 5 pasajeros de 68kg. en su vehículo, la cantidad disponible de carga y equipaje es de 295kg. ( $635-340$  ( $5 \times 68$ ) = 295kg)

**NOTA:**

- La siguiente tabla muestra algunos ejemplos de cómo calcular la carga total, carga/equipaje y capacidad de arrastre de su vehículo variando la configuración de los asientos, capacidad y tamaño de los ocupantes. Esta tabla es para propósitos ilustrativos y no es el peso exacto de la capacidad de asientos y capacidad de carga de su vehículo.
- Para el siguiente ejemplo el peso combinado de ocupantes y carga no debe exceder de 392 Kg. (865 Libras).





Ocupantes		Peso combinado de los ocupantes y carga de la placa de la llanta	MENOS	Peso combinado de sus ocupantes	DISPONIBLE Carga/Equipaje y peso para arrastre
TOTAL	TRASERO				
EJEMPLO 1		393 Kg	MENOS	304 Kg	89 Kg
5	3				
EJEMPLO 2		393 Kg	MENOS	245 Kg	148 Kg
3	1				
EJEMPLO 3		393 Kg	MENOS	182 Kg	211 Kg
2	0				





## ¡ADVERTENCIA!

Sobrecargar las llantas es peligroso, la sobrecarga puede causar una falla de la llanta, afectar la manejabilidad del vehículo y aumentar la distancia de frenado. Use llantas de la capacidad de carga recomendada para su vehículo. Nunca las sobrecargue.

## Llantas — Información general

### Presión de llanta

La correcta presión de inflado de las llantas es esencial para una operación segura y satisfactoria de su vehículo. Tres áreas primarias son afectadas por una presión inadecuada:

- Seguridad y estabilidad del vehículo
- Economía
- Desgaste
- Comodidad de manejo

### Seguridad

## ¡ADVERTENCIA!

- Las llantas incorrectamente infladas son peligrosas y pueden causar accidentes.
- La baja presión de inflado aumenta la flexión de la llanta, puede causar un sobrecalentamiento y ésta puede fallar.
- La alta presión de inflado reduce la capacidad de la llanta para amortiguar los golpes. Los objetos sobre el camino y los baches pueden causar daños a la llanta y provocar fallas.
- Presiones demasiado altas o bajas en las llantas pueden afectar la manejabilidad del vehículo, pudiendo fallar repentinamente causando una pérdida de control del vehículo.
- Presiones desiguales de las llantas pueden ocasionar problemas de manejabilidad. Podría perder el control del vehículo.
- Presiones desiguales en las llantas de uno de los lados del vehículo pueden hacer que el vehículo se jale a la derecha o a la izquierda.
- Siempre maneje con las llantas infladas a la presión recomendada en frío.

Neumáticos inflados de más o por debajo de lo normal, pueden afectar la estabilidad del vehículo y podrían producir una sensación de respuesta lenta o demasiado sensible en la dirección.

### NOTA:

- Presiones desiguales en los lados del vehículo, pueden provocar una respuesta errática e impredecible de la dirección.
- Presiones desiguales en los lados del vehículo, pueden provocar un deslizamiento hacia la izquierda o derecha del vehículo.



## Economía

La presión baja también aumenta la resistencia al rodamiento de la llanta y produce un mayor consumo de combustible.

## Desgaste

Las presiones inadecuadas de inflado de las llantas pueden causar patrones de desgaste dispares en el dibujo de la llanta. Estos patrones de desgaste reducen la vida de las llantas e implica la necesidad de cambios prematuros de las llantas.

## Comodidad de manejo y estabilidad del vehículo

El inflado correcto de las llantas contribuye a un manejo confortable. La alta presión de inflado produce rechinos y un manejo incómodo.

## Presiones de inflado de las llantas

La correcta presión de inflado en frío está registrada en el pilar "B" del lado del conductor.

Al menos una vez al mes:

- Verifique y ajuste la presión de inflado, usando un medidor de presión de buena calidad. No de una opinión visual cuando determine la presión de inflado correcta. Llantas radiales pueden verse correctamente infladas aún y cuando estén bajas.
- Inspeccione las llantas en busca de desgaste o daños visible.

### ¡PRECAUCIÓN!

Después de inspeccionar o ajustar la presión de las llantas siempre reinstale el tapón de la válvula (si así está equipado). Esto previene la entrada de humedad y polvo a la válvula, lo cual podría dañarse.

Las presiones de inflado especificadas en la etiqueta son "presiones de inflado en frío". La presión de inflado en frío se define como la presión de la llanta después de que el vehículo ha estado parado al menos tres horas o que ha sido conducido menos de 1.6 km (1 milla) después de un periodo de tres horas. La presión de inflado en frío no debe exceder los valores máximos grabados en la pared lateral de la llanta.

Verifique más a menudo la presión de las llantas en caso de que esté sujeto a cambios de temperatura ambiente, ya que la presión puede cambiar con los cambios de temperatura.

La temperatura cambia aproximadamente 1 psi (7 kPa) por cada 7°C (12°F) de cambio de temperatura en el aire. Tenga esto en mente cuando revise la presión de llantas dentro de la cochera especialmente en invierno.

Ejemplo: Si la temperatura de la cochera es igual a 20°C (68°F) y la temperatura exterior es igual a 0°C (32°F), entonces la presión de inflado en frío deberá incrementarse en 3 psi (21 kPa), lo cual equivale a 1 psi (7 kPa) por cada 7°C (12°F) para estas condiciones de temperatura exterior.





La presión de la llanta puede aumentar de 2 a 6 psi (13 a 40 kPa) durante la operación. No reduzca este incremento normal de presión porque entonces la presión de su llanta quedará muy baja.

### **Presión de llantas para operación en alta velocidad**

El fabricante apoya a un manejo seguro a las velocidades legales especificadas. Cuando los límites de velocidad o las condiciones son tales que el vehículo puede ser conducido a alta velocidad, la correcta presión de inflado de las llantas es muy importante. Aumentar la presión de la llanta y reducir la carga del vehículo puede ser necesario para manejo a altas velocidades. Acuda a un distribuidor de llantas autorizado para recomendaciones de velocidades seguras de operación, carga y presiones de inflado en frío.

#### **¡ADVERTENCIA!**

El manejo a alta velocidad con su vehículo cargado es peligroso. El esfuerzo adicional en las llantas puede hacerlas fallar. Podría sufrir un grave accidente. No maneje un vehículo cargado a su capacidad máxima a velocidades superiores a 120 km/h (75 mph).

### **Llantas de capas radiales**

#### **¡ADVERTENCIA!**

Si se combinan llantas de capas radiales con otros tipos de llantas en su vehículo se provocará un manejo deficiente del vehículo. La inestabilidad podría ocasionar un accidente. Use siempre llantas radiales en juegos de cuatro. Nunca las combine con otro tipo de llantas.

### **Reparación de llantas**

Si alguna llanta se daña, puede ser reparada si cumple con los siguientes criterios:

- La llanta no ha sido conducida desinflada,
- El daño sólo es en la sección del dibujo de la llanta (daño en la pared de la llanta no se puede reparar).
- La perforación no es mayor de 6 mm (1/4 pulgada).

Consulte a su distribuidor autorizado acerca de las reparaciones de las llantas e información adicional.

Llantas desinfladas dañadas que pueden rodar con baja presión (Run Flat) o llantas desinfladas dañadas que pueden rodar con baja presión (Run Flat) que han experimentado una pérdida de presión deben reemplazarse inmediatamente con otras llantas del mismo tamaño y descripción de servicio (índice de carga y código de velocidad). Reemplace también el sensor de presión ya que no está diseñado para reuso.

### **Llanta que puede rodar con baja presión (Run Flat) (si así está equipado)**

Las llantas que pueden rodar con baja presión tienen la capacidad de permitirle conducir 80 Km (50 millas) a 80 Km/h (50 mph) después de una rápida pérdida de presión de inflado. Esta rápida pérdida de presión se conoce



como modo "Run Flat". El modo "Run Flat" se produce cuando la presión de inflado es de/o por debajo de 96 kPa (14 psi). Una vez que la llanta alcanza el modo "Run Flat" tiene una capacidad limitada de conducción y necesita ser reemplazada inmediatamente. Una llanta que puede rodar con baja presión no se puede reparar. Cuando una llanta "run flat" se cambia después de haber conducido con la condición de llanta baja, por favor reemplace el sensor TPM ya que no está diseñado para reuso cuando se ha conducido en la condición "run flat" 96 kPa (14 psi)

No es recomendado conducir el vehículo a carga máxima o arrastrando un remolque mientras una llanta está en el modo "Run Flat".

Para mayor información vea la sección "Monitoreo de presión de llanta baja".

### Patinado de las llantas

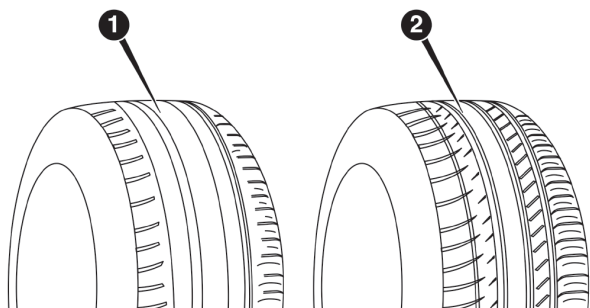
Cuando se atasque en condiciones de lodo, arena, nieve o hielo, no haga girar las ruedas de su vehículo arriba de 48 km/h (30 mph) o por más de 30 segundos consecutivos. Refiérase en la sección "Liberación de un vehículo atascado" en el capítulo "Qué hacer en caso de emergencia".

### ¡ADVERTENCIA!

Hacer girar las llantas a gran velocidad puede ser peligroso. Las fuerzas generadas por la velocidad de las ruedas pueden ocasionar daños o fallas a las llantas. Una llanta podría explotar y lesionar a alguien. No haga girar las ruedas de su vehículo a más de 48 km/h (30 mph) o por más de 30 segundos ininterrumpidamente cuando esté atascado. Tampoco permita que alguien esté cerca de una rueda girando, no importa a qué velocidad.

### Indicadores de desgaste

Los indicadores de desgaste de las llantas de equipo original ayudan a determinar cuándo se deben reemplazar las llantas.



0806104865NA

1. Llanta desgastada
2. Llanta nueva

Estos indicadores están moldeados en la parte inferior de las ranuras del dibujo. Aparecen como bandas cuando la profundidad del dibujo es de 1.6 mm (1/16 de pulg). Cuando el dibujo está desgastado hasta los indicadores de desgaste, se deben reemplazar las llantas.



## Vida útil de la llanta

La vida útil de una llanta depende de varios factores, incluidos, pero no limitados al:

- Estilo de manejo
- Presión de llanta - Las presiones de inflado de las llantas en frío inadecuadas pueden causar patrones de desgaste irregulares. Estos patrones de desgaste anormal, podrá reducir la duración del dibujo de la llanta, lo que resulta en la necesidad de la sustitución de las llantas más rápido.
- Distancia recorrida
- Llantas de alta rendimiento, llantas con clasificación V de velocidad o más y llantas de verano, normalmente cuentan con una vida útil reducida. Se recomienda ampliamente la rotación de estas llantas de acuerdo a como se indica en el programa de mantenimiento.

### ¡ADVERTENCIA!

Las llantas y la llanta de refacción deben reemplazarse cada seis años, independientemente del dibujo restante. De no hacerlo las llantas pueden fallar repentinamente. Podría perder el control y tener un accidente con consecuencias graves o fatales.

**NOTA: El vástago de la válvula de la llanta también se debe reemplazar cuando se instalen llantas nuevas debido al desgaste de las llantas existentes.**

Mantenga las llantas desmontadas en un lugar frío, seco y lo menos expuestas a la luz. Evite que las llantas hagan contacto con aceite, grasa y gasolina.

## Reemplazo de las llantas

Las llantas instaladas en su vehículo nuevo brindan un balance de muchas características. Deben inspeccionarse regularmente en busca de desgaste y de la correcta presión de inflado en frío. El fabricante recomienda enfáticamente que utilice llantas equivalentes a las originales en tamaño, calidad y desempeño cuando sea necesario su reemplazo (Consulte el párrafo acerca de "Indicadores de desgaste de las llantas"). Consulte la etiqueta "Información de llantas y carga" para ver la designación del tamaño de las llantas de su vehículo. La información de servicio e identificación de carga se puede encontrar en las llantas de equipo original. Consulte la tabla de ejemplo de tamaño de llantas que se encuentra en esta sección para mayor información.

Se recomienda reemplazar las dos llantas delanteras o las dos traseras, en pares. Reemplazar solamente una llanta puede afectar el manejo del vehículo. Si alguna vez reemplaza una llanta asegúrese que cuente con las mismas características de las llantas originales.

Se recomienda que vea a su distribuidor de equipo original o que consulte con un distribuidor autorizado de llantas las preguntas que tenga acerca de las especificaciones y capacidades de las llantas.



## ¡ADVERTENCIA!

- No use un tamaño de llanta, rueda o rango distinto a lo especificado para su vehículo. Algunas combinaciones de llantas y ruedas no aprobadas pueden cambiar las dimensiones de la suspensión y las características de desempeño, lo que provocaría cambios en la dirección, manejo y frenado de su vehículo. Esto puede ocasionar situaciones de manejo impredecible y esfuerzo a los componentes de la dirección y suspensión. Podría perder el control y tener un accidente con consecuencias graves o fatales. Use sólo llantas y ruedas de la medida con el rango de carga aprobadas para su vehículo.
- No use un tamaño de llanta, rueda o rango distinto a lo especificado para su vehículo. Algunas combinaciones de llantas y ruedas no aprobadas pueden cambiar las dimensiones de la suspensión y las características de desempeño, lo que provocaría cambios en la dirección, manejo y frenado de su vehículo. Esto puede ocasionar situaciones de manejo impredecible y esfuerzo a los componentes de la dirección y suspensión. Podría perder el control y tener un accidente con consecuencias graves o fatales. Use sólo llantas y ruedas de la medida con el rango de carga aprobadas para su vehículo.
- Nunca use una llanta que tenga un índice de carga o capacidad menor o distinta a la equipada originalmente en su vehículo. Usar llantas con índice de carga menor puede provocar sobrecarga y falla de las llantas. Podría perder el control y sufrir un accidente.
- Nunca use una llanta con un menor índice de carga o rango, que con los que originalmente fue equipado su vehículo. Usar una llanta con un menor índice de carga puede provocar una sobrecarga y falla de la llanta. Podría perder el control del vehículo.
- Si no equipa su vehículo con las llantas que tengan el rango de velocidad adecuado, éstas podrían fallar repentinamente y hacer que se pierda el control del vehículo.

## ¡PRECAUCIÓN!

Reemplazar las llantas originales con llantas de diferente tamaño puede provocar lecturas falsas del velocímetro y del odómetro.

### Tipos de llantas

#### Llantas para todas las estaciones (si así está equipado)

Las llantas para todas las temporadas proveen tracción para las diferentes estaciones del año que se presenten (primavera, verano, otoño e invierno). Los niveles de tracción pueden variar entre las diferentes llantas de temporada. Las llantas para todas las temporadas se pueden identificar a través de las designaciones M+S, M&S, M/S o MS que se encuentran a un costado de la llanta. Use las llantas para todas temporadas únicamente en grupos de cuatro, el no hacerlo puede afectar negativamente a la seguridad y el manejo de su vehículo.



## Llantas para verano o para tres estaciones (si así está equipado)

Las llantas de verano proveen tracción en ambas condiciones, mojado o seco, y no están hechas para ser usadas para conducir en nieve o sobre hielo. Si su vehículo está equipado con llantas para verano, este consciente que estas llantas no están diseñadas para invierno o condiciones de manejo demasiado frías. Instale llantas de invierno en su vehículo cuando la temperatura ambiental sea menor a los 5°C (40°F) o si el camino se encuentra cubierto con hielo o nieve. Para más información, contacte a su distribuidor autorizado.

Las llantas de verano no contienen la designación de todas las temporadas o el símbolo de montañas/ copo de nieve en la pared lateral de la llanta. Use las llantas para verano únicamente en grupos de cuatro, el no hacerlo puede afectar negativamente a la seguridad y el manejo de su vehículo.

### ¡ADVERTENCIA!

No use las llantas de verano en nieve. Podría perder el control del vehículo, que podría causarle un accidente con lesiones graves o la muerte.

## Llantas para nieve

Algunas áreas del país requieren que se utilice llantas para nieve durante el invierno. Las llantas para nieve pueden ser identificadas por el símbolo de montañas/copo de nieve, que se encuentra en la pared lateral de la llanta.



Si necesita llantas para nieve seleccione aquellas con las mismas características de tamaño y tipo con las que se encuentra originalmente equipado el vehículo. Use las llantas para nieve únicamente en grupos de cuatro, el no hacerlo puede afectar negativamente a la seguridad y el manejo de su vehículo.

Las llantas para nieve generalmente tienen niveles más bajos de velocidad que con las que cuenta originalmente el vehículo y no deben ser operadas a velocidades mayores a los 120 km/h (75 mph). Para velocidades que sobrepasen los 120 km/h (75 mph) use las llantas con las que se encuentra originalmente equipado o refiérase directo al distribuidor de llantas autorizado para las recomendaciones de operación segura de velocidad, carga y la presión en frío del inflado de las llantas.

## Llantas de refacción (si así está equipado)

**NOTA:** Para vehículos equipados con kit de reparación en lugar de una llanta de refacción, consulte "Kit de reparación" en "Qué hacer en caso de emergencia" para mayor información.

### ¡PRECAUCIÓN!

Debido a la poca distancia que existe respecto al piso, no lleve su vehículo a un lavado de autos automático cuando esté utilizando una llanta de refacción compacta o una llanta de refacción temporal de uso limitado. Puede ocasionar daños a su vehículo.



### **Llanta de refacción igual a la equipada (si así está equipado)**

Su vehículo puede venir equipado con una llanta de refacción equivalente en vista y funcionalidad con el que se encuentra originalmente equipado el vehículo, la cual se encuentra ya sea en el eje frontal o trasero del vehículo. Esta llanta puede ser usada para la rotación del vehículo. Si su vehículo cuenta con esta opción refiérase al distribuidor autorizado para el patrón de rotación de la llanta recomendado.

### **Llanta de refacción compacta (si así está equipado)**

La llanta compacta de refacción es para emergencias temporales. Como el dibujo de la llanta es limitado, la llanta original se debe reparar (o cambiar) y reinstalar a la primera oportunidad. La descripción de la refacción compacta se encuentra en la placa de las llantas ubicada en el panel de la puerta. La descripción empieza con la letra "T" o "S", precediendo el tamaño de la llanta, ejemplo: T145/80D18 103M.

T,S= Llanta de refacción temporal

Puesto que esta llanta tiene una vida útil limitada del dibujo, la llanta original debe repararse (o reemplazarse) y volverse a instalar lo antes posible.

No instale un tapón de rueda ni intente montar una llanta convencional en el rin de la llanta de refacción compacta, ya que el rin está diseñado específicamente para la llanta de refacción compacta. No instale más de una llanta/rueda de refacción compacta en el vehículo a la vez.

### **¡ADVERTENCIA!**

Las llantas de refacción de uso temporal y colapsable son solamente para emergencias. Con estas llantas, no conduzca a más de 80 km/h (50 mph). Las llantas de refacción de uso temporal tienen una vida limitada de la banda de rodamiento. Cuando la banda de rodamiento se ha desgastado hasta los indicadores de desgaste de la banda de rodamiento, la llanta de refacción compacta debe ser reemplazada. Asegúrese de seguir las advertencias que aplican a su llanta de refacción, ya que de lo contrario ésta puede fallar y originar la pérdida del control del vehículo.

### **Llanta de refacción colapsable (si así está equipado)**

La llanta de refacción colapsable es para un uso temporal y de emergencia. Usted puede identificar si su vehículo está equipado con una llanta de refacción colapsable observando la descripción de la llanta de refacción en la etiqueta de carga y presión de llantas.

Ejemplo de descripción de llanta de refacción colapsable: 165/80-17 101P.

Debido a que esta llanta tiene una vida útil limitada, la llanta original debe ser reparada (o reemplazada), y reinstalada en su vehículo lo más pronto posible.

No instale los tapones de llantas o intente montar una llanta normal en la rueda de refacción colapsable, la rueda está diseñada para usar una rueda de refacción específicamente.





## ¡ADVERTENCIA!

Las llantas de refacción de uso temporal y colapsables son solamente para emergencias. Con estas llantas, no conduzca a más de 80 km/h (50 mph). Las llantas de refacción de uso temporal tienen una vida limitada de la banda de rodamiento. Cuando la banda de rodamiento se ha desgastado hasta los indicadores de desgaste de la banda de rodamiento, la llanta de refacción compacta debe ser reemplazada. Asegúrese de seguir las advertencias que aplican a su llanta de refacción, ya que de lo contrario ésta puede fallar y originar la pérdida del control del vehículo.

### Llanta de tamaño completo (si así está equipado)

La llanta de tamaño completo es solo de uso de emergencia temporal. Esta llanta puede parecerse a la llanta original equipada en el eje delantero o trasero de su vehículo, pero no lo es. Esta llanta podría tener una vida útil reducida, cuando el dibujo de llanta se desgasta, los indicadores se desgastan y necesita ser reemplazada. Esta llanta se parece a las llantas originales de su vehículo, pero no es así, cambien la llanta por una original en la primera oportunidad.

### Refacción de uso limitado (si así está equipado)

El uso de la refacción de uso limitado es para emergencias en su vehículo. Esta llanta está identificada por una etiqueta de advertencia en la llanta de refacción para uso limitado. Esta llanta se parece a las llantas originales de su vehículo, pero no es así. Instalar la llanta de refacción limitada afecta la manejabilidad del vehículo. Dado que no es la misma llanta, reemplace (o repare) la llanta original y reinstale en el vehículo a la primera oportunidad.

## ¡ADVERTENCIA!

Las refacciones de uso limitado son para emergencias únicamente. Instalar la llanta de refacción de uso limitado afecta la manejabilidad del vehículo. Con esta llanta, no conduzca a más del límite de velocidad establecido por el proveedor de la llanta. Mantenga la presión en la llanta que se indica en la etiqueta localizada en la parte trasera de la puerta del conductor o en el poste "B" del lado del conductor. Reemplace (o repare) la llanta original a la primera oportunidad y reinstale en su vehículo. El no hacerlo podría dar como resultado la pérdida del control del vehículo.

### Cuidado de las ruedas y molduras de la rueda

Todas las ruedas y molduras de rueda, en especial las ruedas de aluminio y chapa de cromo deben limpiarse periódicamente con jabón suave (de Ph Neutro) y agua para mantener su brillo y evitar la corrosión. Lave las ruedas con la misma solución jabonosa recomendada para la carrocería del vehículo.

Las llantas son susceptibles a deterioro provocado por la sal, clorato de sodio, clorato de magnesio, clorato de calcio, y otros químicos usados para derretir el hielo o para no levantar polvo en los caminos. Utilice un paño suave o esponja, y una solución con jabón suave para limpiarlos lo más pronto posible. No utilice químicos fuertes o cepillos muy rígidos. Éstos pueden provocar daños a la película protectora de las ruedas que evita su corrosión y deterioro en su acabado.



**NOTA:** Muchos productos limpiadores de rueda contienen ácidos o alcalinos fuertes que pueden dañar la superficie de las ruedas.

### ¡PRECAUCIÓN!

Evite el uso de lavados automáticos o productos que utilicen soluciones ácidas o alcalinas fuertes, o que utilicen cepillos muy duros. Estos lavados automáticos y productos pueden provocar daños a la película protectora de las ruedas. Este daño no está cubierto por la garantía de su vehículo. Sólo se recomienda utilizar jabón de lavado o limpiador de ruedas Mopar o sus equivalentes.

Para limpiar ruedas extremadamente sucias, incluyendo aquellas con suciedad adherida y/o excesivo polvo de frenos, utilice el limpiador para ruedas o cromo Mopar, o un equivalente, o seleccione un limpiador de aluminio o cromo que no sea abrasivo ni ácido. No utilice producto alguno en ruedas con acabado "Dark Vapor" (humo oscuro) o "Black Satin Chrome" (Cromo negro satinado). Estos podrían dañar permanentemente el acabado de sus ruedas y este daño no está cubierto por la garantía de su vehículo.

### ¡PRECAUCIÓN!

No use estropajo, lana de acero, cepillo de cerdas o abrillantadores de metal. Solamente se recomiendan limpiadores MOPAR® o equivalentes. No use limpiadores de hornos. Evite las estaciones automáticas de lavado de autos que usan soluciones ácidas o cepillos duros que pueden dañar el acabado protector de las ruedas.

**NOTA:** Si necesita estacionar su vehículo por un periodo de tiempo prolongado justo después de limpiar las ruedas de su vehículo, procure conducir por unos minutos su auto antes de hacerlo. Conducir el vehículo y aplicar los frenos cuando se detenga, le ayudará a reducir el riesgo de corrosión en el rotor del freno.

### Rines de color humo/vapor o color negro satinado cromado

### ¡PRECAUCIÓN!

Si el vehículo está equipado con rines en acabado especial, **NO** use limpiadores abrasivos en las ruedas, o compuestos de pulido. Estos dañarán permanentemente este acabado y el daño no está cubierto por la garantía limitada del vehículo. **LAVE A MANO USANDO SOLAMENTE JABÓN SUAVE Y AGUA CON UN PAÑO SUAVE.** Si utiliza de forma regular esto es todo lo que se requiere para mantener este acabado.

### Cadenas para llantas (Dispositivos de tracción)

El uso de cadenas para llanta o dispositivos de tracción requiere de un claro libre entre llanta y carrocería suficiente. Siga las siguientes recomendaciones para proteger su vehículo de posibles daños:

- El dispositivo de tracción debe ser el adecuado para el tamaño de la llanta, como lo recomiende el fabricante del mismo.
- Instálelo en las ruedas delanteras solamente.
- Debido al poco espacio entre la carrocería y los neumáticos 205/55 R16, utilice cadenas para llantas reducidas o dispositivos de tracción con una proyección de 9 mm sobre la superficie del perfil del neumático.



## ¡PRECAUCIÓN!

Para evitar dañar su vehículo, las llantas o las cadenas, observe las siguientes precauciones:

- Debido al claro limitado de la cadena entre las llantas y los demás componentes de la suspensión, es importante que sólo se utilicen cadenas en buenas condiciones. Las cadenas rotas pueden dañar seriamente el vehículo. Detenga el vehículo de inmediato si se escucha ruido que pudiera sugerir la rotura de la cadena. Quite las partes dañadas de la cadena antes de un uso posterior.
- Instale cadenas en las ruedas delanteras lo más apretado posible y vuelva a apretarlas después de conducir 0.8 Km (0.5 millas).
- No exceda los 48 km/h (30 mph).
- Conduzca con precaución y evite las vueltas severas y los topes grandes, especialmente con un vehículo cargado.
- No conduzca por largos periodos de tiempo en pavimento seco.
- Observe las instrucciones del fabricante del dispositivo de tracción para el método de instalación, velocidad de operación y condiciones de uso. Siempre haga caso de la velocidad de operación menor sugerida por el fabricante de la cadena, si es diferente a la velocidad recomendada por el fabricante del vehículo.
- No use dispositivos de tracción en una llanta de tamaño compacto.

## RECOMENDACIONES PARA LA ROTACIÓN DE LLANTAS

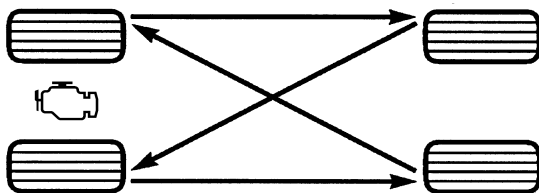
Las llantas de los ejes delantero y trasero del vehículo funcionan a diferentes cargas y realizan distintas funciones de dirección, conducción y frenado. Por estas razones, se desgastan de forma dispareja.

Estos efectos se pueden reducir rotando las llantas oportunamente. Los beneficios de rotar las llantas son especialmente importantes en llantas con diseño de dibujo agresivo como las de todo tipo de estación. La rotación aumentará la vida del dibujo, ayudará a mantener buenos niveles de tracción en lodo, nieve y suelo mojado, y además brindará una conducción suave y silenciosa.

Siga el "Programa de mantenimiento en su póliza de garantía" para la frecuencia recomendada de rotación de llantas. Las razones de un desgaste rápido e inusual deben ser corregidos antes de llevar a cabo la rotación de llantas.

El método sugerido para la rotación de llantas es el de "cruce hacia delante" mostrado en el diagrama siguiente. Este patrón de rotación puede no aplicar a ciertas llantas direccionales que no deben ser rotadas.





Rotación de llantas

## GRADOS UNIFORMES DE CALIDAD DE LAS LLANTAS

Las siguientes categorías de grado de llanta fueron establecidas por la Administración Nacional de Seguridad, Tránsito y Camino (en Estados Unidos). El grado específico asignado por el fabricante de las llantas en cada categoría, se muestra en la pared lateral o cara de la llanta montada en su vehículo.

Todas las llantas para vehículos de transporte de pasajeros deben ajustarse a los requerimientos federales de seguridad.

### Desgaste

El grado de desgaste es una medida comparativa, basada en el desgaste de una llanta cuando es evaluada en un curso de prueba bajo condiciones controladas especificadas por el gobierno. Por ejemplo, una llanta graduada en 150 debe desgastarse una y media veces mejor que una llanta de grado 100 en el curso de pruebas de gobierno. El desempeño relativo de las llantas, depende de las condiciones actuales de uso, sin embargo, estas pueden ser significativamente diferentes a la norma debido en las variaciones como los hábitos de manejo, prácticas de servicio y diferencias en el clima y características del camino.

### Grados de tracción

Los grados de tracción, del más alto al más bajo son: AA, A, B y C. Estos grados representan la habilidad de las llantas al frenar sobre pavimento mojado, según sea medido en las superficies de asfalto y concreto de prueba bajo condiciones controladas del gobierno. Una llanta marcada con C puede tener un rendimiento de tracción muy pobre.

#### ¡ADVERTENCIA!

El grado de tracción asignado a esta llanta se basa en pruebas de frenado en línea recta, y no incluye aceleración, manejo en curva, hidroplaneo, o características de pico de tracción.

### Grados de temperatura

Los grados de temperatura son A (el más alto), B, y C, representando la resistencia de los neumáticos a la generación de calor y su habilidad para disipar el calor, cuando son probadas en laboratorio bajo condiciones controladas en una rueda de prueba en laboratorio.



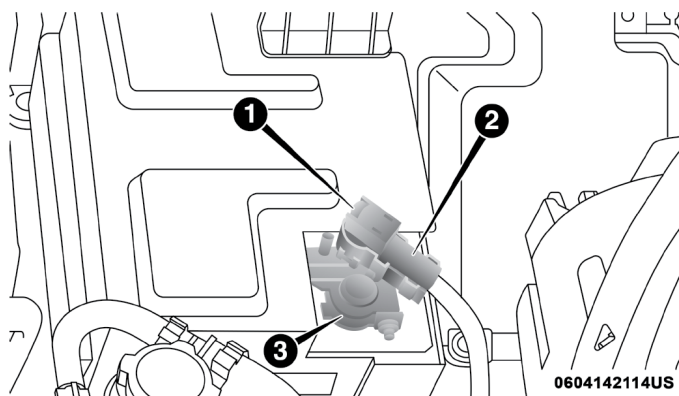
Una alta temperatura, sostenida, puede provocar la degeneración del material de la llanta y reducir la vida útil de la misma, y una temperatura excesiva puede provocar una falla repentina de la llanta. El grado C corresponde al nivel de rendimiento, que todos los neumáticos para vehículos de pasajeros deben cumplir bajo el estándar federal de seguridad en vehículos motorizados No. 109. Los grados B y A representan un mayor nivel de rendimiento en la prueba de laboratorio, con respecto al mínimo requerido por ley.

### ¡ADVERTENCIA!

El grado de temperatura para esta llanta se establece en una llanta correctamente inflada y no sobrecargada. Una velocidad excesiva, baja presión de inflado, o una mayor a la correcta, de forma independiente o en combinación, pueden provocar la generación de calor y una posible falla en las llantas.

## ALMACENAMIENTO DEL VEHÍCULO

Si usted va a dejar su vehículo sin utilizar durante más de 21 días, le recomendamos tomar las siguientes precauciones para minimizar la descarga de la batería de su vehículo:



Cable negativo de batería

1. Botón de liberación.
  2. Cable conector negativo (-)
  3. Poste negativo (-)
- Desconecte el cable negativo del poste de la batería y asegúrese que la batería está totalmente cargada, presione el botón para separar el conector del poste negativo (-).
  - Siempre que almacene su vehículo o lo tenga fuera de servicio durante más de dos semanas, haga funcionar el sistema de aire acondicionado con el vehículo en ralentí durante cinco minutos con un ajuste en aire fresco y el ventilador en alta. Esto asegurará una lubricación adecuada del sistema a fin de minimizar la probabilidad de daños al compresor cuando el sistema se arranque de nuevo.



**NOTA:** Cuando el vehículo no ha sido encendido o manejado por al menos 30 días, es necesario realizar el proceso de arranque después de periodos extendidos de estacionamiento. Consulte la sección de “Procedimientos de Arranque” en el capítulo “Arranque y operación” para más información.

## CARROCERÍA

### Protección contra los agentes atmosféricos

Las necesidades de cuidado de la carrocería del vehículo varían de acuerdo a las ubicaciones geográficas y al uso. Las sustancias químicas que hacen transitables los caminos en nieve y hielo y aquellos que se rocían a los árboles y a las superficies de los caminos durante otras estaciones, son altamente corrosivas del metal en su vehículo. El estacionarse afuera, lo cual expone a su vehículo a contaminantes aerotransportados, las superficies de los caminos en los que opera su vehículo, climas extremadamente cálidos o fríos y otras condiciones extremas tendrán un efecto negativo sobre la pintura, molduras metálicas y la protección debajo de la carrocería.

Las siguientes recomendaciones de mantenimiento le permitirán obtener el máximo beneficio de la resistencia a la corrosión construida en su vehículo.

#### *¿Qué causa la corrosión?*

La corrosión es el resultado del deterioro o la caída de la pintura y las capas protectoras de su vehículo.

Las causas más comunes son:

- Sal del camino, acumulación de suciedad y humedad.
- Impactos de piedras y grava.
- Insectos, sabia de los árboles y brea.
- Sal en el aire en las localidades cerca de la costa.
- Contaminantes que caen de la atmósfera e industriales.

### Mantenimiento de carrocería y parte inferior

#### Limpieza de los faros

Su vehículo está equipado con faros y luces de niebla (si así está equipado) plásticas que son más livianos y menos susceptibles a quebrarse por golpes de piedras en comparación con los faros de cristal.

El plástico no resiste los rayones como el cristal y por lo tanto se deben realizar procedimientos de limpieza diferentes.

Para reducir la posibilidad de rayar las lentes y mermar la salida de luz, evite frotarlos con un paño seco. Para quitar la mugre del camino, lávelos con una solución de jabón suave y después enjuáguelos.

No use componentes de limpieza abrasivos, solventes, lana de acero u otros materiales agresivos para limpiar las lentes.





## Preservando carrocería

### Lavado

- Lave su vehículo con regularidad. Siempre lave su vehículo en la sombra usando un jabón suave Mopar® para automóviles y los tableros completamente con agua pura.
- Si los insectos, el alquitrán u otros depósitos similares se han acumulado en su vehículo, use removedor de insectos y alquitrán Mopar® Super Kleen para quitarlos.
- Use pulidor de autos Mopar® para quitar la película de camino y las manchas y para pulir su vehículo. Tenga cuidado de no rayar la pintura.
- Evite usar compuestos abrasivos y pulidores eléctricos que pueden disminuir el brillo o adelgazar el acabado de la pintura.

### ¡PRECAUCIÓN!

- No use abrasivos ni materiales de limpieza fuertes como lana de acero ni polvo para pulir, que rayará en metal y las superficies pintadas.
- El uso de lavadoras eléctricas que excedan los 8,274 kPa (1,200 lb/pulg<sup>2</sup>) pueden provocar daños o decoloración de la pintura y eliminación de calcomanías.

### Cuidados especiales

- Si usted conduce en caminos salinos o polvosos o si conduce cerca del océano, lave con manguera la parte de abajo del vehículo cuando menos una vez al mes.
- Es importante que los orificios de drenaje que están en las orillas inferiores de las puertas, tableros inferiores del cuarto y de la contrapuerta levadiza se mantengan libres y abiertos.
- Si detecta golpes causados por piedras o rayones en la pintura, retóquelos de inmediato. El costo de estas reparaciones se considera como responsabilidad del propietario.
- Si su vehículo se daña debido a un accidente o a causas similares que destruyen la pintura y la capa protectora haga que le reparen su vehículo lo más pronto posible. El costo de estas reparaciones se considera como responsabilidad del propietario.
- Si transporta carga especial como químicos, fertilizantes, etc., cerciórese que dicho material está bien empaquetado y sellado
- Si conduce mucho en caminos de grava, considere poner protectores para lodo y piedras detrás de cada rueda.
- Use pintura Mopar® para retocar rayones lo más pronto posible.

## INTERIORES

### Asientos y piezas tapizadas

Utilice Mopar Total Clean para limpiar la tapicería y alfombrado del vehículo.



### ¡ADVERTENCIA!

No utilice solventes volátiles con fines de limpieza. Muchos son potencialmente inflamables, y si son usados en áreas cerradas pueden provocar daño respiratorio.

#### Mantenimiento del cinturón de seguridad

No blanquee, tñe o limpie los cinturones con solventes químicos o limpiadores abrasivos. Esto debilitará la tela. El daño causado por el sol también debilita la tela.

Si se deben limpiar los cinturones, use el Total clean de Mopar®, una solución de jabón neutro o agua tibia. No quite los cinturones del automóvil para lavarlos.

Reemplace los cinturones de seguridad si están deshilachados o desgastados, o si las hebillas no funcionan correctamente.

### ¡ADVERTENCIA!

Un cinturón de seguridad torcido o desgastado, puede rasgarse por completo en un accidente y dejarlo sin protección alguna. Inspeccione el sistema de cinturones de seguridad periódicamente en busca de cortes, desgaste o partes sueltas. Las partes dañadas deben ser reemplazadas inmediatamente. No desarme o modifique el sistema. Los ensambles o elementos del sistema de cinturones de seguridad deben ser reemplazados si sufrieron daño después de un evento de colisión (por ejemplo, un retractor doblado, una cinta torcida, etc.).

#### Piezas plásticas y pintadas

Utilice Mopar® Total Clean para limpiar la tapicería vinílica.

### ¡PRECACIÓN!

- El contacto directo de aromatizantes, repelentes de insectos, lociones o líquido para las manos, pintura o áreas decorativas en el interior pueden causar daño permanente. Limpie inmediatamente para quitarlo.
- El daño por estos productos, no están cubiertos por la garantía de su vehículo.

#### Limpieza de los plásticos del módulo de instrumentos

Las lentes al frente de los instrumentos en este vehículo están moldeadas con plástico transparente. Cuando limpie las lentes, tenga cuidado de no rayar el plástico.

1. Limpie con un paño suave y húmedo. Se puede usar una solución de jabón neutro, pero no use limpiadores con contenido de alcohol o abrasivos. Si se usa el jabón, frote para limpiar con un trapo limpio y húmedo.
2. Seque con un paño suave.

#### Limpieza de la tapicería de piel

Limpieza total de Mopar® es específicamente recomendado para la tapicería de piel.







Su tapicería de piel puede conservarse mejor si la limpia periódicamente con un paño suave y húmedo. Pequeñas partículas de polvo pueden dañar la piel y se deben eliminar lo más rápido posible con una tela húmeda.

Las manchas persistentes se pueden eliminar fácilmente con un paño suave y Limpieza total Mopar®. Debe tener cuidado y evitar enjuagar su tapicería de piel con cualquier líquido. No utilice diluyentes, aceite, líquidos de limpieza, solventes, detergentes o limpiadores a base de amoníaco para limpiar su tapicería de piel. No se requiere aplicar acondicionadores de piel para conservar el estado original.

**NOTA:** Si su vehículo está equipado con piel de color claro, puede llegar a mostrar suciedad, agentes extraños y teñido de colores más rápidamente que las tapicerías de piel más oscuras. La piel está diseñada para una limpieza fácil, y FCA recomienda el uso del limpiador de piel Mopar Total Care, aplicándolo en un paño, para limpiar su tapicería según lo necesite.

### ¡PRECACIÓN!

No use alcohol o productos a base de alcohol para limpiar la tapicería/piel de los asientos, puede dañarlos.

### Superficies de cristal

Todas las superficies de cristal deben limpiarse periódicamente con limpiador de vidrios Mopar® o cualquier otro limpiador de vidrios doméstico. Nunca use un limpiador de tipo abrasivo. Tenga precaución cuando limpie el lado interno de la ventana trasera equipada con desempañadores eléctricos, o la ventana del cuarto trasero derecho que está equipada con la antena del radio. No use raspadores u otro instrumento filoso que pueda rayar los elementos.

Cuando limpie el espejo retrovisor, rocíe el limpiador sobre la toalla o trapo que esté usando. No rocíe el limpiador directamente sobre el espejo.



# DATOS TÉCNICOS

## CONTENIDO

■ <b>DATOS DE IDENTIFICACIÓN .....</b>	<b>242</b>
• Número de identificación vehicular .....	242
■ <b>SISTEMA DE FRENOS .....</b>	<b>242</b>
■ <b>ESPECIFICACIONES DE APRIETE DE RUEDAS Y LLANTAS ....</b>	<b>243</b>
• Especificación de apriete .....	243
■ <b>REQUERIMIENTOS DE COMBUSTIBLE .....</b>	<b>244</b>
• Motor 1.4L Turbo .....	244
• Gasolina reformulada (en regiones donde aplique) .....	244
• Materiales adicionados al combustible (en regiones donde aplique) .....	245
• Gasolina/mezclas oxigenadas (en regiones donde aplique).....	245
• NO UTILICE E-85 en vehículos sin combustible flexible (en regiones donde aplique).....	245
• Modificaciones del sistema de combustible para CNG y LP.....	246
• MMT en la gasolina (en regiones donde aplique) .....	246
• Precauciones del sistema de combustible .....	246
• Advertencias sobre el monóxido de carbono .....	247
■ <b>FLUIDOS Y CAPACIDADES .....</b>	<b>247</b>
■ <b>FLUIDOS, LUBRICANTES Y PARTES ORIGINALES .....</b>	<b>RECOMENDADAS .....</b>
■ <b>RECOMENDADAS .....</b>	<b>247</b>
• Motor .....	247
• Chasis .....	248

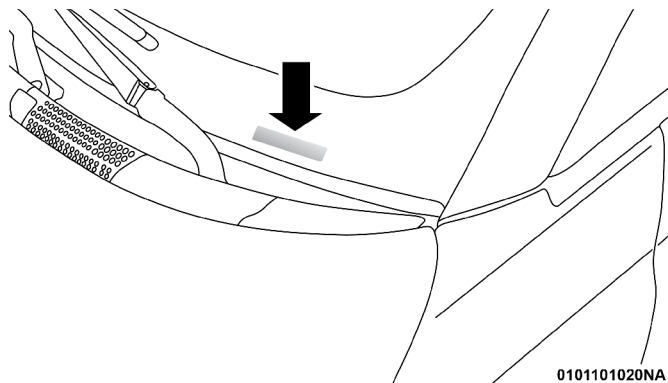


## DATOS DE IDENTIFICACIÓN

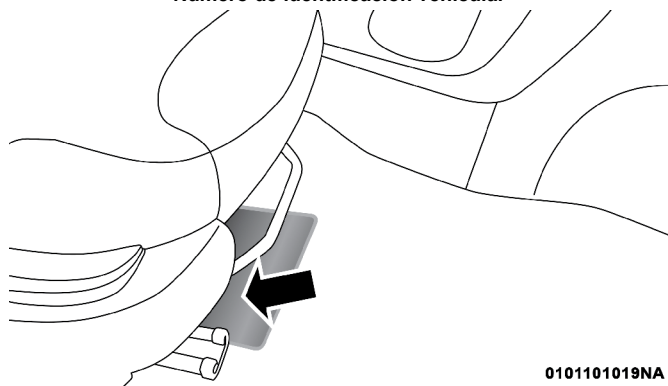
### Número de identificación vehicular

El número de identificación del vehículo (VIN) sirve para identificar con certeza legal el vehículo y se encuentra en una etiqueta localizada en la esquina delantera izquierda del tablero de instrumentos, visible desde el exterior del vehículo a través del parabrisas.

Este número también aparece grabado en el piso frontal derecho, debajo del asiento del pasajero delantero. También se encuentra en una etiqueta aplicada en la apertura de la puerta y en el registro del vehículo



### Número de identificación vehicular



### Localización del número de VIN estampado

**NOTA:** En ningún caso el propietario de este vehículo deberá remover o alterar el VIN, a efecto de evitar sanciones legales.

## SISTEMA DE FRENOS

El vehículo está equipado con un sistema dual de frenos. En caso de que se pierda la asistencia de vacío por alguna razón (por ejemplo, repetidas aplicaciones del freno con el motor apagado), aun así, los frenos continuarán



funcionando. Sin embargo, usted percibirá un incremento substancial en el esfuerzo de frenado para detener el vehículo.

Si cualquiera de los dos sistemas hidráulicos pierde su capacidad normal, el sistema restante todavía funcionará con cierta pérdida general de efectividad de frenado. Sin embargo, el esfuerzo requerido para frenar el vehículo será mucho mayor al apreciado cuando el sistema opera de forma correcta.

## ESPECIFICACIONES DE APRIETE DE RUEDAS Y LLANTAS

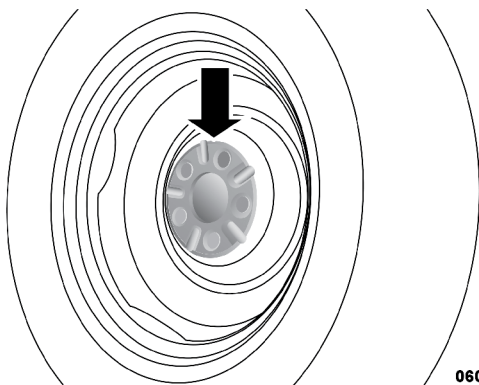
El adecuado apriete de la tuerca/tornillo/birlo es muy importante para asegurarse que la rueda está instalada correctamente en el vehículo. Cada vez que la rueda se ha quitado y vuelto a instalar en el vehículo las tuercas/tornillos/birlos deben apretarse con un torquímetro correctamente calibrado.

### Especificación de apriete

Apriete de tuerca/tornillo/birlo	**Medida de tuerca/tornillo/birlo	Tamaño del dado
86 Nm (63 lb-ft) para ruedas de acero	M12 x 1.25	17 mm
120 Nm (89 lb-ft) para ruedas de aluminio		

\*\* Use sólo tuercas y tornillos recomendados por distribuidor y limpie o quite cualquier suciedad de aceite antes de apretar.

Inspeccione la superficie de montaje de la rueda antes de montar la llanta y quite cualquier corrosión existente o cualquier partícula suspendida.

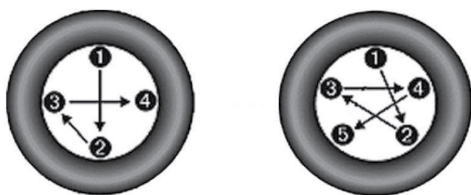


Superficie de montaje de la rueda

0605097260US

Apriete las tuercas/tornillos/birlos en un patrón de estrella hasta que cada tuerca/tornillo sea apretado dos veces.





Patrón de apriete

Después de 40 km (25 millas) revise el apriete de la tuerca/tornillo para asegurarse de que todas las tuercas/tornillos estén correctamente asentadas contra la rueda.

### ¡ADVERTENCIA!

Para evitar el riesgo de tirar el vehículo fuera del gato, no apriete las tuercas totalmente hasta que el vehículo se haya bajado. Si no se sigue esta advertencia puede ocasionar lesiones personales.

## REQUERIMIENTOS DE COMBUSTIBLE

### Motor 1.4L Turbo



Este motor está diseñado para cumplir con todos los reglamentos de emisiones y para proveer un excelente desempeño y rendimiento de combustible, también podrá utilizar gasolina Magna de 87 octanos (sin plomo y de alta calidad). Para un óptimo desempeño y economía de combustible, se recomienda usar combustible de 92 octanos (Gasolina Premium).

Las detonaciones de ignición ligeras no son perjudiciales para su motor. Sin embargo, si se escuchan detonaciones fuertes en el motor, pueden ocasionar daños, por lo que será necesario dar servicio de inmediato.

La gasolina de baja calidad puede ocasionar problemas como arranque difícil, paro y marcha irregular. Si experimenta estos síntomas, antes de considerar llevar su vehículo a servicio, le recomendamos cambiar de gasolinera y probar con gasolina Premium o una combinación de gasolina Magna y Premium.

### Gasolina reformulada (en regiones donde aplique)

Muchas áreas requieren el uso de gasolinas menos contaminantes conocidas como "Gasolinas reformuladas". La gasolina reformulada contiene oxigenantes, además de que está especialmente mezclada para reducir las emisiones del vehículo y mejorar la calidad del aire.

El fabricante recomienda el uso de gasolina reformulada. Las gasolinas reformuladas correctamente mezcladas brindan un excelente desempeño y durabilidad de los componentes del motor y del sistema de combustible.



## Materiales adicionados al combustible (en regiones donde aplique)

Además de utilizar gasolina sin plomo con un octanaje adecuado, se recomiendan las gasolinas con aditivos estables, detergentes y anticorrosivos. El uso de gasolinas que tienen estos aditivos ayudará a mejorar la economía de combustible, reducir las emisiones y mantener el rendimiento del vehículo.

**TOP TIER** Gasolinas detergentes designadas TOP TIER contienen un mayor nivel de detergentes que ayudan más a la minimización de depósitos en el motor. Cuando esté disponible, se recomienda el uso de gasolina detergente Top Tier. Visite [www.top-tiergas.com](http://www.top-tiergas.com) para una lista de gasolinas detergentes TOP TIER.

El uso indiscriminado de productos de limpieza del sistema de combustible debe ser evitado. Muchos de estos materiales destinados para la eliminación de goma y barniz pueden contener disolventes activos o ingredientes similares. Estos pueden dañar la junta del sistema de combustible y materiales de diafragma.

## Gasolina/mezclas oxigenadas (en regiones donde aplique)

Algunos proveedores de combustible mezclan la gasolina sin plomo con oxigenantes tales como el etanol.

### ¡PRECAUCIÓN!

NO use gasolinas que contengan metanol o gasolinas que contengan más del 15% de etanol. El uso de estas mezclas puede provocar problemas de arranque y manejo, así como dañar componentes importantes del sistema de combustible, causar emisiones que excedan los límites establecidos, y/o que se encienda el indicador de mal funcionamiento. Las etiquetas de la bomba deben de indicar claramente si la gasolina contiene una cantidad de Etanol mayor al 15%.

Los problemas que se generen por el uso de mezclas de metanol/gasolina o más del 15% de etanol (E-15), no son responsabilidad del fabricante y pueden anular la cobertura de la Garantía Limitada del Vehículo Nuevo.

## NO UTILICE E-85 en vehículos sin combustible flexible (en regiones donde aplique)

Los vehículos sin la opción de combustible flexible son compatibles con gasolina que contenga hasta 15% de etanol (E15). La gasolina con un contenido mayor de etanol puede anular la garantía del vehículo.

Si un vehículo que no cuenta con la opción de combustible flexible se carga de modo inadvertido con combustible E-85, el motor presentará algunos o todos los síntomas siguientes:

- Funciona de un modo deficiente.
- Se encenderá la "Luz de indicación de mal funcionamiento" (MIL) del OBD II.
- Desempeño deficiente del motor.



- Arranque en frío y capacidad de control del vehículo en frío deficiente.
- Se aumenta el riesgo de corrosión de componentes del sistema de combustible.

## Modificaciones del sistema de combustible para CNG y LP

Las modificaciones que permitan al motor operar con gas natural comprimido (CNG) o propano líquido (LP) pueden resultar provocar daño al motor, sistema de emisiones y componentes del sistema de combustible. Los problemas originados por el uso de CNG o LP no son responsabilidad del fabricante y pueden anular la garantía de su vehículo.

## MMT en la gasolina (en regiones donde aplique)

El MMT es un aditivo metálico que contiene manganeso y que se mezcla con algunas gasolinas para incrementar el octanaje. La gasolina que se mezcla con MMT no brinda mayores ventajas de desempeño que la gasolina con el mismo octanaje sin MMT. En algunos vehículos la gasolina mezclada con MMT reduce la vida de las bujías y el desempeño del sistema de emisiones. El fabricante recomienda que utilice la gasolina sin MMT en su vehículo. Puesto que en la bomba de la gasolinera puede no estar indicado el contenido de MMT, debe preguntarle al vendedor de gasolina si la gasolina contiene MMT. Es mucho más importante buscar gasolina sin MMT en Canadá, ya que el MMT puede ser usado a niveles mayores de los que se permiten en Estados Unidos. El MMT está prohibido en la gasolina reformulada federal y de California.

## Precauciones del sistema de combustible

### ¡PRECAUCIÓN!

Tome en cuenta estos lineamientos para mantener el desempeño de su vehículo:

- El uso de gasolina con plomo está prohibido por la ley Federal. Usar gasolina con plomo puede afectar el desempeño del motor y dañar el sistema de control de emisiones.
- Un motor desafinado o ciertas fallas del combustible o de la ignición pueden ocasionar sobrecalentamiento en el convertidor catalítico. Si percibe un olor a quemado picante o un poco de humo claro, su motor puede estar desafinado o funcionando mal y puede requerir servicio de inmediato. Consulte a su distribuidor autorizado para que le den servicio al vehículo.
- No se recomienda el uso de aditivos para combustible que se venden para mejorar el octanaje. La mayoría de estos productos contienen altas concentraciones de metanol. Los daños al sistema de combustible o los problemas de desempeño del vehículo ocasionados por tales combustibles o aditivos no son responsabilidad del fabricante.

**NOTA:** Alterar intencionalmente los sistemas de control de emisiones es motivo de sanciones civiles que se imputarán en su contra.



## Advertencias sobre el monóxido de carbono

### ¡ADVERTENCIA!

El monóxido de carbono (CO) de los gases de escape es mortal. Tome en cuenta las siguientes precauciones para evitar el envenenamiento por monóxido de carbono:

- No respire los gases de escape. Contienen monóxido de carbono, un gas incoloro e inodoro que puede ser mortal. Nunca haga funcionar el motor en un área cerrada, como un garaje y nunca se quede sentado en un vehículo estacionado con el motor funcionando por mucho tiempo. Si el vehículo está detenido en un área abierta con el motor funcionando durante más de un período corto, ajuste el sistema de ventilación para forzar aire fresco del exterior dentro del vehículo.
- Protéjase contra el monóxido de carbono dando el mantenimiento apropiado. Haga que se inspeccione el sistema de escape cada vez que se levante el vehículo. Haga que se repare inmediatamente cualquier condición anormal. Hasta que se repare, conduzca con todas las ventanas laterales completamente abiertas.

## FLUIDOS Y CAPACIDADES

	Métrico	US
Combustible (aproximado)	48.1 litros	12.7 galones
<b>Aceite de Motor con Filtro</b>		
Motores 1.4 L Turbo	3.8 litros	4 cuartos
<b>Sistema de Enfriamiento</b>		
Motores 1.4 L Turbo (Anticongelante Mopar®/refrigerante para motor con fórmula para 10 años/240,000 km (150,000 millas))	5.8 litros	6.1 cuartos

## FLUIDOS, LUBRICANTES Y PARTES ORIGINALES RECOMENDADAS

### Motor

Componente	Fluidos, Lubricantes y Partes Originales Recomendadas
Refrigerante de motor 1.4L Turbo	Se recomienda anticongelante Mopar®/refrigerante para motor con fórmula para "OAT" (tecnología de aditivo orgánico) para 10 años/240,000 kms (150,000 millas) que cumpla con los requerimientos estándares de materiales FCA MS.90032
Aceite de Motor 1.4L Turbo	Se recomienda aceite para motor SAE 5W-40 con certificado API que cumpla el estándar de materiales de FCA MS.12991. Consulte el tapón de llenado de aceite para el grado SAE correcto.
Filtro de aceite de motor 1.4 L Turbo	Se recomienda el filtro de aceite de motor Mopar®







Componente	Fluidos, Lubricantes y Partes Originales Recomendadas
Bujías 1.4 L Turbo	Se recomienda usar las bujías Mopar®
Combustible 1.4 L Turbo	"87 Octanos aceptable (Magna) - 92 Octanos recomendado (Premium)"

### ¡PRECAUCIÓN!

- El refrigerante del motor mezclado u otro que esté especificado con aditivos orgánicos (OAT), podrían dañar al motor y podría disminuir la protección contra la corrosión. La tecnología de los aditivos orgánicos (OAT) del refrigerante del motor, es diferente y no debería ser mezclado con Tecnología de aditivos Orgánico Híbridos (HOAT) del refrigerante del motor. Si un anticongelante no OAT es introducido en el sistema de enfriamiento del motor por una emergencia, el sistema de enfriamiento deberá ser drenado, enjuagado y reemplazado con el anticongelante OAT (especificado de acuerdo al MS.90032), por un distribuidor autorizado tan pronto como sea posible.
- No use agua sola ni productos anticongelantes a base de alcohol. No use inhibidores de corrosión adicionales, ni productos anticorrosivos ya que pueden ser incompatibles con el refrigerante y pueden tapar el radiador.
- Este vehículo no ha sido diseñado para usar refrigerantes a base de propilenglicol. El uso de refrigerantes a base de propilenglicol no es recomendado.

### Chasis

Componente	Fluidos, Lubricantes y Partes Originales Recomendadas
Transmisión manual (si así está equipado)	Se recomienda el líquido de transmisión manual y de embrague gemelo seco Mopar® Serie C
Transmisión automática (si así está equipado)	Se recomienda el líquido de Transmisión automática Mopar® AW-1, o su equivalente. No utilizar el líquido correcto puede afectar la operación y rendimiento de su transmisión.
Cilindro Maestro de Frenos	Se recomienda usar el líquido Mopar® DOT4. Si el DOT4 no está disponible, el DOT3 es aceptable. Si utiliza DOT4, el líquido de freno debe ser cambiado cada 24 meses. Este intervalo es basado sólo en tiempo, no toma en cuenta los intervalos de kilometraje, consulte a su distribuidor autorizado.



# MULTIMEDIA

## CONTENIDO

■ SISTEMAS UCONNECT® (SI ASÍ ESTÁ EQUIPADO).....	250
■ BARRA DE MENÚS PERSONALIZABLE .....	250
■ SEGURIDAD CIBERNÉTICA .....	250
■ AJUSTES UCONNECT® .....	252
• Funciones Programables por el Usuario – Configuración del Sistema Uconnect® 4/4 NAV con pantalla de 7" .....	252
■ CONTROLES DE AUDIO EN EL VOLANTE .....	259
• Operación del radio .....	259
• Funcionamiento del reproductor .....	259
■ CONTROLES DEL iPod/USB/TARJETA DE MEMORIA/REPRODUCTOR DE MEDIOS.....	260
• Puerto de carga en el asiento trasero. Solo USB.....	260
■ OPERACIÓN DEL RADIO Y TELÉFONOS CELULARES.....	261
■ UCONNECT® CONSEJOS RÁPIDOS DE RECONOCIMIENTO DE VOZ.....	261
• Introducción al sistema Uconnect .....	261
• Comandos básicos de voz .....	262
• Radio .....	263
• Medios .....	264
• Teléfono.....	264
• Navegación (si así está equipado).....	265
■ MANTENIMIENTO DE LOS CD/DVD .....	268



## SISTEMAS UCONNECT® (SI ASÍ ESTÁ EQUIPADO)

Para más información acerca de su sistema Uconnect® consulte el manual correspondiente incluido en el CD de usuario.


**NOTA:** Las imágenes de pantalla del sistema Uconnect son sólo ilustrativas y podrían no reflejar la versión exacta de software instalado en su vehículo.

## BARRA DE MENÚS PERSONALIZABLE

Las características y servicios del sistema Uconnect disponibles en la barra de menús pueden ser cambiados para una mayor comodidad. Simplemente siga los pasos descritos a continuación:



Menú de principal Uconnect 4/4 NAV

1. Presione el botón "Uconnect  " para acceder a la pantalla de Aplicaciones.
2. Presione y mantenga presionado, y arrastre la aplicación deseada para reemplazar uno de los accesos directos existentes en la barra de menús. El acceso directo recién colocado será una aplicación activa en la barra de menús.

**NOTA:** Esta característica sólo está disponible cuando el vehículo se encuentra en "P" (Estacionamiento).

## SEGURIDAD CIBERNÉTICA

Su vehículo podría ser un "vehículo conectado", equipado tanto con redes alámbricas e inalámbricas. Estas redes le permiten a su vehículo enviar y recibir información. Esta información permite a los sistemas y características de su vehículo el funcionar adecuadamente.

Su vehículo puede encontrarse equipados con ciertas características de seguridad que le permiten reducir el riesgo de accesos no autorizados e ilegales a los sistemas de internos y de comunicación del vehículo. La tecnología



en el software de su vehículo evoluciona con el tiempo y FCA, trabajando de la mano con sus proveedores, evalúa y toma las acciones necesarias. De forma similar a una computadora u otros dispositivos informáticos, su vehículo requiere de actualizaciones de software para mejorar el uso y rendimiento de sus sistemas y reducir el riesgo potencial de accesos no autorizados e ilegales.

El riesgo de accesos no autorizados e ilegales en su vehículo puede existir, aún con las versiones de software más reciente instaladas en su vehículo (como el software usado en su sistema Uconnect).

### ¡ADVERTENCIA!

- No es posible saber o predecir los resultados si los sistemas de su vehículo son accedidos o violados. Puede ser posible que los sistemas del vehículo, incluidos aquellos relativos a los sistemas de seguridad, sean imposibilitados de cumplir su función o provocar la pérdida de control del vehículo, resultando en un posible accidente con lesiones serias e incluso la muerte.
- SÓLO introduzca dispositivos de almacenamiento con contenido multimedia (como dispositivos con conexión y/o memoria USB, tarjetas SD o CDs) si provienen de una fuente de confianza. Archivos multimedia y cualquier otro almacenado dentro del dispositivo, de origen desconocido, pueden contener software malicioso, que, si es instalado en el vehículo, puede aumentar las posibilidades de accesos no autorizados a los sistemas del vehículo.
- Como siempre, si usted experimenta un comportamiento extraño del vehículo, llévelo de inmediato a su distribuidor autorizado.

#### NOTA:


- FCA o su distribuidor autorizado podría contactarle en caso de existir actualizaciones de software.
- Para ayudar a aumentar la seguridad de su vehículo y minimizar el riesgo de una violación cibernética, el propietario del vehículo debe:
  - Verificar constantemente la página [www.driveuconnect.com/software-update](http://www.driveuconnect.com/software-update) en busca de actualizaciones que apliquen a su sistema Uconnect®. Consulte a su distribuidor autorizado para más información.
  - Sólo conecte y utilice dispositivos de medios (como teléfonos celulares, dispositivos USB, CDs, etc.) que sean de su completa confianza.

La privacidad y seguridad en cualquier red alámbrica o inalámbrica no puede ser asegurada por completo. Terceros podrían interceptar su información y comunicaciones privadas de forma ilegal y sin su consentimiento. Para más información consulte el manual de propietario correspondiente a su sistema Uconnect, incluido en su CD de usuario.



## AJUSTES UCONNECT®

### Funciones Programables por el Usuario – Configuración del Sistema Uconnect® 4/4 NAV con pantalla de 7”

Presione el botón de “Uconnect ” y luego presione el botón de “Settings” (ajustes) en la pantalla, para ver el menú en la pantalla. En este modo el sistema Uconnect® le permite ingresar a las funciones programables con las que puede estar equipado el vehículo como: Lenguaje, Pantalla, Unidades, Voz, Reloj & Fecha, Seguridad/Asistencia de conducción, Luces, Puertas & Seguros, Operación de apagado de motor, Teléfono, Configuración de SiriusXM, Restablecimiento de ajustes y Limpiar información personal.

#### NOTA:

- Sólo es posible seleccionar un área de la pantalla a la vez
- Dependiendo de las opciones en su vehículo, las características de ajuste podrían variar.

Cuando haga una selección, presione el botón en pantalla deseado para ingresar a ese modo. Una vez que se encuentre en el modo deseado presione y suelte el botón correspondiente y realice su selección. Una vez que se ha completado la configuración deseada, presione la flecha volver, o presione el botón (X) en pantalla, para regresar al menú anterior. Puede presionar los botones de flecha arriba y abajo en la parte derecha en pantalla para desplazarse a través de las configuraciones disponibles.

**NOTA: Todos los ajustes deben cambiarse con el interruptor ignición en la posición “Encendido/En Marcha” (ON/RUN).**

#### Lenguaje

Después de presionar el botón “Lenguaje” en pantalla, las siguientes configuraciones estarán disponibles:

Nombre del ajuste	Opciones seleccionables		
Lenguaje	Inglés	Español	Francés

#### Pantalla

Si presiona el botón de pantalla, las siguientes configuraciones estarán disponibles:

Nombre del ajuste	Opciones seleccionables	
Modo de pantalla	Auto	Manual

#### NOTA:

Cuando se selecciona “Día” o “Noche” para el modo de pantalla, el uso del modo “Desfile” provocará que el radio active el modo de brillo de Día aun cuando las luces estén encendidas.



Nombre del ajuste	Opciones seleccionables	
Brillo de pantalla con faros encendidos	+	—
Brillo de pantalla con faros apagados	+	—
Unidades	US	Métrico
Tono de pantalla	Encendido	Apagado
Mostrar viaje B	Encendido	Apagado

### Unidades

- Unidades

Cuando se encuentre en esta pantalla, usted puede seleccionar las unidades de medida métricas o US para el módulo de instrumentos, odómetro y sistema de navegación. Presione “US”, “Métricas” o “Personalizado”.

- Personalizado

Cuando se “Personalizado”, usted puede seleccionar cada una de las unidades de medida mostradas en la pantalla del módulo de instrumentos y sistema de navegación de forma independiente.

Nombre del ajuste	Opciones seleccionables			
US	Distancia	Consumo de combustible	Presión	Temperatura
Métricas	Distancia	Consumo de combustible	Presión	Temperatura
Personalizada	Distancia	Consumo de combustible	Presión	Temperatura

### Voz

Después de presionar el botón “Voz” en pantalla, las siguientes configuraciones estarán disponibles:

Nombre del ajuste	Opciones seleccionables		
Tiempo de respuesta de voz	Corto	Detallado	
Mostrar lista de comandos	Siempre	Con Ayuda	Nunca

### Reloj & Fecha

Presione el botón en pantalla y las siguientes configuraciones estarán disponibles:



Nombre del ajuste	Opciones seleccionables			
Sincronización de hora con GPS	Encendido		Apagado	
<b>NOTA:</b> Esta característica le permite el ajuste automático de la hora. Para cambiar el ajuste, presione el botón "Sincronizar Tiempo con Navegador/GPS" en pantalla.				
Ajustar horas	+		—	
<b>NOTA:</b> Esta característica le permite ajustar las horas. El botón "Sincronizar Tiempo con Navegador/GPS" no debe encontrarse seleccionado.				
Ajustar minutos	+		—	
<b>NOTA:</b> Esta característica le permite ajustar los minutos. El botón "Sincronizar Tiempo con Navegador/GPS" no debe encontrarse seleccionado.				
Formato de hora	12 horas	24 horas	AM	PM
Mostrar hora en la barra de estado (si así está equipado)	Encendido		Apagado	
<b>NOTA:</b> Esta característica le permite activar o desactivar el reloj digital en la barra de estado.				
Ajustar fecha (MM/DD/YY)	—		+	
<b>NOTA:</b> Esta característica le permite ajustar la fecha, mes y año utilizando los botones de + y -.				

### Seguridad & Asistencia para la conducción

Después de tocar el botón de "Seguridad/Asistencia" en pantalla, estarán disponibles las siguientes opciones:

Nombre del ajuste	Opciones seleccionables	
Retardo de cámara de reversa Park-View® (si así está equipado)	Encendido	Apagado

### Luces

Después de presionar el botón "Luces" en pantalla de luces las siguientes opciones estarán disponibles.



Nombre del ajuste	Opciones seleccionables	
Luces de ambiente	+	—
<b>NOTA:</b> Cuando esta característica es seleccionada, le permite ajustar el brillo de la luz de ambiente.		
Luces de bienvenida	—	+
Luces de día	Encendido	Apagado
Luces de cornering (de iluminación en curva)	Encendido	Apagado
<b>NOTA:</b> Cuando esta característica es seleccionada, cuando el ángulo del volante es grande o si las luces direccionales se encienden, una luz, incorporada en los faros de niebla se encenderá del lado correspondiente, mejorando la visibilidad nocturna.		

### Puertas & Seguros

Después de presionar el botón “Puertas & Seguros” en pantalla las siguientes opciones estarán disponibles:

Nombre del ajuste	Opciones seleccionables	
Bloqueo automático de las puertas	Encendido	Apagado
<b>NOTA:</b> Cuando se selecciona esta característica, todas las puertas se bloquearán cuando el vehículo alcanza una velocidad de 20 km/h (12 mph).		

### Opciones de apagado de motor

Después de presionar el botón “Opciones de apagado de motor” en pantalla las siguientes configuraciones estarán disponibles:

Nombre del ajuste	Opciones seleccionables	
Retardo del radio	0 min	20 min

### Audio

Después de presionar el botón “Audio” en pantalla las siguientes configuraciones estarán disponibles.

Nombre del ajuste	Opciones seleccionables	
Balance/Desvanecimiento	Ícono de bocina	Botones de flecha





Nombre del ajuste	Opciones seleccionables		
<b>NOTA:</b> Cuando se encuentre en esta pantalla usted podrá ajustar el "Balance/Desvanecimiento" del audio.			
Ecuilizador	+	—	
<b>NOTA:</b> Cuando se encuentre en esta pantalla podrá ajustar las configuraciones de Bajo, Medio y Agudo.			
Ajuste volumen de acuerdo a velocidad	Apagado	1	2
Sonido envolvente	Encendido		Apagado
Volumen	Encendido		Apagado
Ajuste de volumen en AUX (si así está equipado)	Encendido		Apagado
<b>NOTA:</b> Esta característica le permite ajustar el nivel de audio para dispositivos de música portátiles conectados a través de puerto AUX (auxiliar).			
AutoPlay (Reproducción automática)	Encendido		Apagado
<b>NOTA:</b> Los dispositivos USB conectados comenzarán a reproducirse automáticamente cuando esta característica está encendida..			
Encendido automático del radio (Reproducción automática)	Encendido	Apagado	Recordar último
<b>NOTA:</b> El radio se encenderá automáticamente cuando se encienda el vehículo o recordará si se encontraba encendido o apagado.			

## Teléfono/Bluetooth

### ¡ADVERTENCIA!

Cualquier sistema de comandos de voz debe usarse solamente en condiciones seguras de manejo y siguiendo todo reglamento existente. Su atención debe estar enfocada a la conducción y operación segura del vehículo. No hacerlo puede resultar en un accidente provocando lesiones serias o la muerte.

Después de presionar el botón de Phone/Bluetooth® las siguientes configuraciones estarán disponibles.





Nombre del ajuste	Opciones seleccionables
No molestar	Opciones de no molestar.
<p><b>NOTA:</b> La característica No molestar, le permite enviar un mensaje, llamada predefinida o ambos, a cualquier llamada o texto entrante, antes de enviarlos al buzón de voz. Le permite escoger entre respuesta automática Por Defecto o Personalizado. En la respuesta automática personalizada, usted puede escribir un mensaje personalizado. También se mantendrá un contador de los mensajes de texto o llamadas perdidas mientras se encuentra activo.</p>	
Teléfonos y dispositivos de audio enlazados	Lista de teléfonos y dispositivos de audio enlazados/emparejados

### Configuración SiriusXM™ (si así está equipado)

Después de presionar el botón "SiriusXM Setup" (Configuración SiriusXM) las siguientes configuraciones estarán disponibles.

Nombre del ajuste	Opciones seleccionables	
Sintonización inicial	Encendido	Apagado
<p><b>NOTA:</b> La característica de sintonización inicial comenzará a reproducir la canción actual desde el inicio al sintonizar uno de los doce canales almacenados en la memoria (preestablecidos), para que usted disfrute de la canción por completo. Esta característica ocurre la primera vez que una estación en memoria es seleccionada durante una canción. Sintonización inicial funciona en segundo plano, de forma que no se dará cuenta que se encuentra activa excepto cuando pierda la experiencia de escuchar toda la canción con sólo unos segundos de reproducción restantes.</p>		
Salto de Canal	Lista de teléfonos enlazados/emparejados	
<p><b>NOTA:</b> SiriusXM puede ser programado para designar el grupo de canales que más desea escuchar o para excluir canales no deseados mientras busca estaciones. Esta característica le permite seleccionar los canales que desea excluir al sintonizar estaciones.</p>		
Información de Suscripción	Sirius ID	



Nombre del ajuste	Opciones seleccionables	
<p><b>NOTA:</b> Los compradores de un nuevo vehículo o arrendatarios reciben una suscripción de Radio Satelital SiriusXM™, por tiempo limitado. Una vez pasado el tiempo de expiración del servicio gratuito, será necesario ingresar la información a la pantalla de “Información de Suscripción” para poder reinscribirse.</p> <ol style="list-style-type: none"> <li>1. Presione el botón de Información de Suscripción para acceder a la pantalla.</li> <li>2. Escriba debajo los números de identificación de SIRIUS de su receptor. Para reactivar el servicio, puede llamar al número listado en pantalla o visitar el sitio en Línea de su proveedor.</li> </ol> <p>SiriusXM Travel Link es una suscripción separada y sólo se encuentra disponible en Estados Unidos.</p>		

### Ajuste de radio

Después de presionar el botón “Ajuste de radio” en pantalla, las siguientes opciones estarán disponibles:

Nombre del ajuste	Opciones seleccionables	
Regional (si así está equipado)	Encendido	Apagado
<p><b>NOTA:</b> Cuando esta característica es seleccionada, forzará el cambio automático entre las estaciones de servicio a las regionales.</p>		

### Ajustes de restablecimiento

Después de presionar el botón “Ajustes de Restablecimiento” en pantalla, las siguientes opciones estarán disponibles:

Nombre del ajuste	Opciones seleccionables	
Restaurar ajustes	Si	No
<p><b>NOTA:</b> Cuando esta característica es seleccionada, restaurará la pantalla, reloj, audio y ajustes de radio a los valores de fábrica.</p>		

### Limpiar datos personales

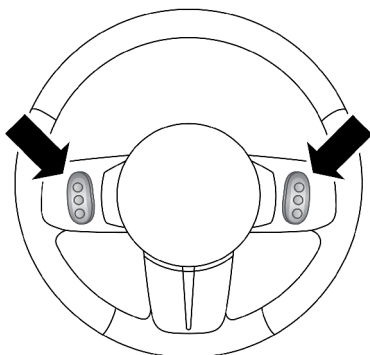
Después de presionar el botón de “Limpiar datos personales”, las siguientes opciones estarán disponibles:

Nombre del ajuste	Opciones seleccionables	
Limpiar datos personales	Si	No
<p><b>NOTA:</b> Cuando está opción es seleccionada, eliminará toda la información personal incluyendo la de los dispositivos Bluetooth® y memorias de radio.</p>		



## CONTROLES DE AUDIO EN EL VOLANTE

Los controles del sistema de sonido están localizados atrás del volante de la dirección.



1004114086US

### Controles remotos (atrás del volante de la dirección)

El control de la derecha es un interruptor de tipo balancín con un pulsador en el centro y controla el volumen y el modo del sistema de sonido. Al presionar la parte superior del eje de balancín se aumenta el volumen, y presionando la parte inferior del balancín se reducirá el volumen.

Al presionar el botón central hará que el interruptor del radio cambie entre los diversos modos disponibles (AM / FM / SAT / AUX / Media Player, etc.)

El control de la izquierda es un interruptor de tipo balancín con un pulsador en el centro. La función del control de la izquierda es diferente dependiendo del modo que se encuentre.

A continuación, se describe la operación de control de la izquierda en cada modo.

### Operación del radio

Al presionar la parte superior del interruptor se iniciará la búsqueda "Seek" hacia arriba del cuadrante de la siguiente estación sintonizable y al oprimir la parte inferior, buscará hacia abajo del cuadrante.

El botón ubicado en el centro del interruptor izquierdo sintonizará en la siguiente estación prefijada que usted haya programado con los botones a presión del radio.

### Funcionamiento del reproductor

Al oprimir la parte superior del interruptor una vez pasará a la pista siguiente del reproductor. Al oprimir la parte inferior una vez, se moverá al inicio de la pista actual o al inicio de la anterior si apenas ha pasado un segundo desde que la pista actual comenzó a escucharse.

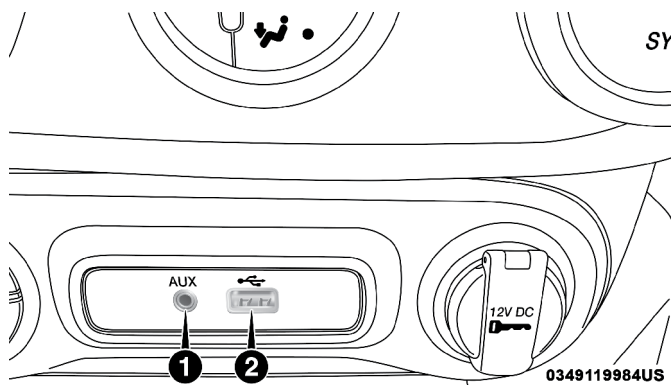
Si presiona el interruptor dos veces hacia arriba o hacia abajo, tocará la segunda pista; si lo oprime tres veces, tocará la tercera, etc.



El botón ubicado en el centro del interruptor del lado izquierdo ocasionará que el cambiador de CD reproduzca el siguiente disco disponible en el cambiador de 6 discos. Este botón no funciona en todos los radios.

## CONTROLES DEL iPod/USB/TARJETA DE MEMORIA/REPRODUCTOR DE MEDIOS

Esta función permite a un iPod® o dispositivo USB externo conectarse a un puerto USB o entrada auxiliar.

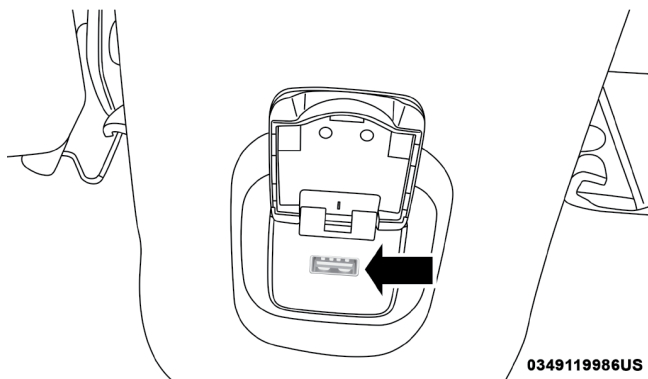


Puertos USB/AUX

1. Puerto AUX (para cable auxiliar) USB
2. Puerto AUX USB

### Puerto de carga en el asiento trasero. Solo USB

También hay un puerto USB en el asiento trasero localizado en el centro de la consola que se puede usar para cargar dispositivos USB.



USB Asiento trasero



Refiérase al manual de su sistema Uconnect para consultar la capacidad de soporte a iPods o dispositivos externos USB.

## OPERACIÓN DEL RADIO Y TELÉFONOS CELULARES

Bajo ciertas condiciones, el funcionamiento de un teléfono celular en su vehículo puede causar un funcionamiento errático o ruidos de su radio. Esta condición puede aminorarse o eliminarse reubicando la antena del teléfono celular. Esta condición no daña el radio. Si el funcionamiento de su radio no se “aclara” satisfactoriamente al reubicar la antena, es recomendable que baje el volumen de su radio o lo apague cuando el teléfono celular está funcionando.

### *Información general*

La operación de este equipo está sujeta a las siguientes dos condiciones:

- (1) Es posible que este equipo o dispositivo no cause interferencia perjudicial y
- (2) este equipo o dispositivo debe aceptar cualquier interferencia, incluyendo la que pueda causar su operación no deseada.

**NOTA: Cambios o modificaciones no aprobados expresamente por la parte responsable del cumplimiento podrían anular la autoridad del usuario para operar el equipo.**

## UCONNECT® CONSEJOS RÁPIDOS DE RECONOCIMIENTO DE VOZ

### Introducción al sistema Uconnect

Empiece a usar el sistema Uconnect® con estos consejos rápidos. Le brindará consejos de comando de voz que usted necesita para controlar el Sistema Uconnect® 4/4 NAV.

Si ve el ícono “NAV” en la parte inferior, o en el menú de Apps, de su pantalla, usted cuenta con el sistema Uconnect 4 NAV. Si no lo ve, usted cuenta con el sistema Uconnect 4.

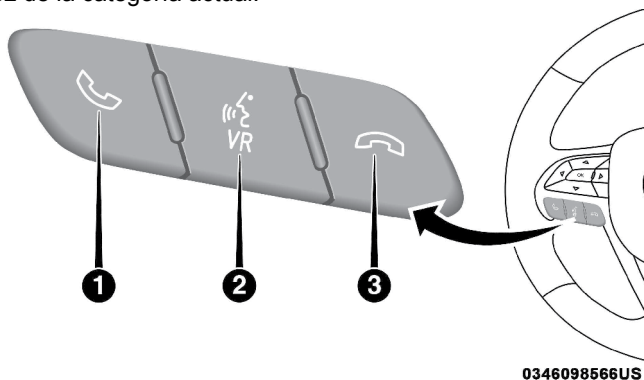
### Inicio

Todo lo que usted necesita para controlar el sistema Uconnect® con comando de voz, son los botones del volante de la dirección.

1. Visite la página de [UconnectPhone.com](http://UconnectPhone.com) para verificar que su dispositivo móvil sea compatible y encontrar instrucciones de emparejamiento.
2. Reduzca el ruido de su alrededor. El viento y la conversación de los pasajeros son ejemplos de ruido que podrían impactar en el reconocimiento de voz.
3. Hable claramente en un tono normal, pausado y con volumen. El micrófono está colocado atrás del retrovisor y dirigido al conductor.



4. Cada vez que usted de un comando de voz, deberá primero presionar el botón VR o el de teléfono, espere hasta después del sonido de "beep", luego diga el comando de voz.
5. Usted puede interrumpir el mensaje de ayuda o las preguntas del sistema al presionar el botón de VR o el de teléfono y diciendo un comando de voz de la categoría actual.



0346098566US

#### Controles para comandos de voz Uconnect®

1. Presione para iniciar o contestar una llamada de teléfono, enviar o recibir un mensaje de texto.
2. Para todos los radios: Presione para iniciar un comando de voz del radio, navegación, medios o control del clima.
3. Presione para terminar una llamada.

#### Comandos básicos de voz

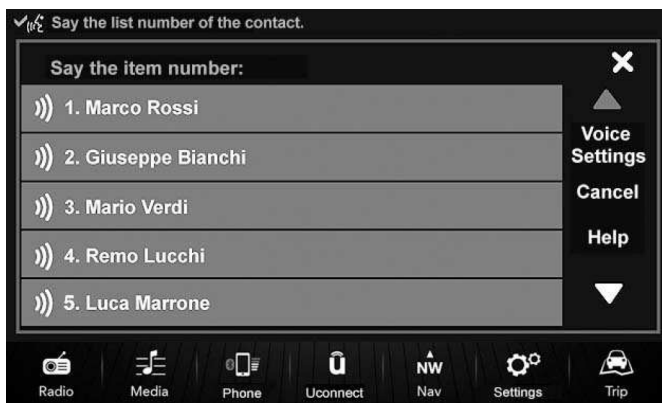
Los comandos básicos de voz pueden ser dados en cualquier momento, mientras use el sistema de Uconnect®.

Presione el botón VR (VR). Después del beep diga el comando...

- **Cancelar**, para parar una sesión de voz actual
- **Ayuda**, para oír una lista de sugerencias del comando de voz
- **Repetir**, para escuchar nuevamente la pregunta del sistema

Vea que en la pantalla aparecen pistas que le informan si su voz ha sido reconocida y el estado del sistema. Aparecen en la pantalla táctil.






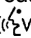
Comandos de voz básicos del sistema Uconnect® 4/4 NAV

## Radio

Use su voz para ingresar rápidamente a las estaciones de radio AM/FM o SiriusXM Satelital® (si así está equipado) que le gusta escuchar. (Para radio sirius XM, se requiere de suscripción).

Presione el botón VR . Después de escuchar, diga...

- **Sintonizar** noventa y seis punto nueve FM
- **Sintonizar** canal 1 de hits satelital

Consejo: En cualquier momento, si no está seguro de que decir, presione el botón VR  y diga "Ayuda". El sistema le brindará ayuda con una lista de comandos.



Radio Uconnect® 4/4 NAV





## Medios

El Uconnect® le ofrece la colección de medios vía USB, SD, Bluetooth® y puertos auxiliares (si así está equipado). La operación de voz, solo está disponible para conexiones de dispositivos USB y iPod®. (La reproducción remota del CD es opcional y no está disponible en todos los vehículos).

Presione el botón VR (☞VR). Después del beep, diga uno de los siguientes comandos y siga las instrucciones para cambiar el recurso del medio o escoger un artista.

- **Cambiar fuente** a Bluetooth®
- **Cambiar fuente** a AUX
- **Cambiar fuente** a USB
- **Reproducir artista**, Beethoven; **reproducir álbum** Grandes éxitos, **reproducir canción** Moonlight Sonata, **reproducir género** Clásico.

Consejo: Presione el botón de navegar (BROWSE) en la pantalla para ver todas las canciones del iPod® o el USB. Su comando de voz debe coincidir exactamente como el artista, álbum, canción y género mostrados en la información.



Medios Uconnect® 4/4 NAV

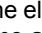
## Teléfono

Hacer y recibir llamadas telefónicas es fácil con Uconnect®. Cuando el botón de teléfono se ilumina en la pantalla, su sistema está listo. Verifique la página [UconnectPhone.com](http://UconnectPhone.com) para comprobar compatibilidad de su teléfono celular y las instrucciones de emparejamiento.

Presione el botón (☞VR). Después del beep, diga uno de los siguientes comandos:

- **Llamar** a Juan Pérez
- **Marcar** 123-456-7890 y siga las instrucciones del sistema
- **Volver a marcar** (se vuelve a marcar de una llamada previa saliente)
- **Llamar de regreso** (Llamada antes de una entrada de número de teléfono).



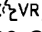
Consejo: Cuando diga un comando de voz, presione el botón  y diga **llamar**, luego pronuncie el nombre **exactamente** como aparece en la agenda de teléfonos. Cuando el contacto tiene varios números, usted puede decir, “llamar al trabajo de Juan Pérez”



Teléfono Uconnect® 4/4 NAV


## Navegación (si así está equipado)

La característica de navegación del Uconnect® le ayuda a ahorrar tiempo y ser más productivo cuando se sabe exactamente a dónde quiere ir.

1. Para colocar un destino, presione el botón VR . Después diga...
  - Para el 4 NAV diga... “Navegar a través de 800 Chrysler Auburn Hills, Michigan.”
2. Siga las instrucciones del sistema.



Navegación Uconnect 4 NAV

Consejo: Para buscar un punto de interés (POI), presione el botón VR . Después del beep diga “Encontrar la cafetería más cercana.”

**Siri Eyes Free (si así está equipado)**



Siri le permite a usted utilizar su voz para enviar mensajes, seleccionar medios, realizar llamadas y mucho más. Siri utiliza su lenguaje natural para entender lo que quiere decir y le responderá para confirmar solicitudes. El sistema está diseñado para mantener sus ojos en el camino y sus manos en el volante permitiéndole a Siri ayudarlo en la realización de tareas útiles. Para activar Siri, presione y mantenga presionado, después libere el botón de reconocimiento de voz Uconnect (VR) al volante. Después de escuchar el doble tono, usted podrá solicitarle a Siri reproducir podcast y música, obtener direcciones, leer mensajes de texto y otras útiles solicitudes.



#### Siri Eyes Free disponible

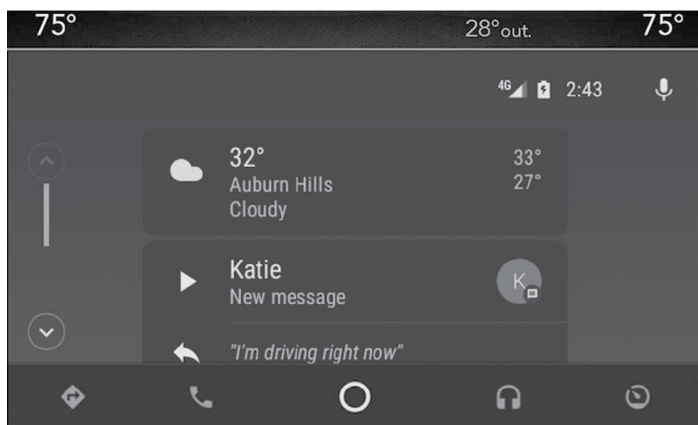
##### *Android Auto (si así está equipado)*

**NOTA:** La disponibilidad de funciones depende de su proveedor y el fabricante de su teléfono. Algunas funciones de Android Auto pueden o no estar disponibles en todas las regiones y/o idiomas.

Android Auto le permite usar su voz para interactuar con la mejor tecnología de voz de su clase a través del sistema de reconocimiento de voz de su vehículo y usar el plan de datos de su teléfono para proyectar algunas de sus aplicaciones en su pantalla táctil Uconnect. Conecte su Android modelo 5.0 (Lollipop), o superior, a alguno de los puertos USB usando el cable USB proporcionado de fábrica y presione el nuevo ícono Android Auto que reemplaza el ícono de "Teléfono" en la barra de menú principal para iniciar Android Auto. Mantenga presionado el botón VR en el volante o presione y mantenga presionado el ícono "Micrófono" en Android Auto, para activar el VR de Android, que reconoce los comandos de voz naturales, para usar una lista de las características de su teléfono inteligente:

- Mapas
- Música
- Teléfono
- Mensajes de Texto
- Aplicaciones Adicionales.





### Android Auto

**NOTA:** Requiere teléfonos compatibles Android™ 5.0 Lollipop o superior y descargar la aplicación en Google Play. Android, Android Auto y Google Play son marcas registradas de Google Inc.

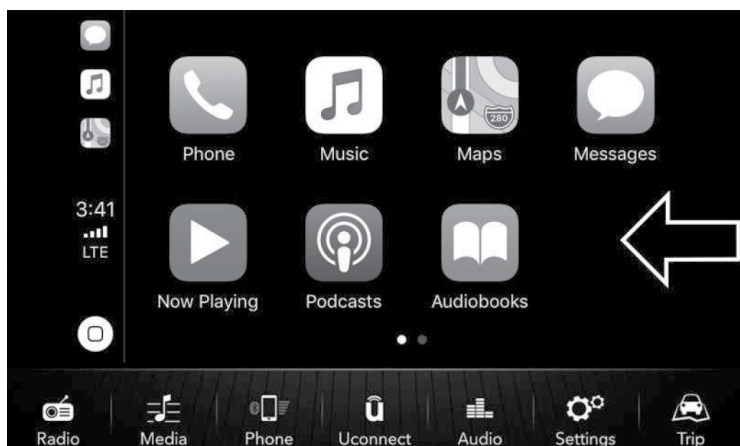
### *Apple CarPlay (si así está equipado)*

**NOTA:** La disponibilidad de funciones depende de su proveedor y el fabricante de su teléfono. Algunas funciones de Apple CarPlay y Android Auto pueden o no estar disponibles en todas las regiones y/o idiomas.

Apple CarPlay le permite usar su voz para interactuar con Siri a través del sistema de reconocimiento de voz de su vehículo y usar el plan de datos de su teléfono para proyectar algunas de sus aplicaciones en su pantalla táctil Uconnect. Conecte su iPhone 5, o superior, a alguno de los puertos USB usando el cable Lightning proporcionado de fábrica y presione el nuevo ícono CarPlay que reemplaza el ícono de "Teléfono" en la barra de menú principal para iniciar Apple CarPlay. Mantenga presionado el botón VR en el volante o presione y mantenga presionado el botón "Inicio" dentro de Apple CarPlay, para activar Siri, que reconoce los comandos de voz naturales, para usar una lista de las características de su iPhone:

- Teléfono
- Música
- Mensajes
- Mapas
- Aplicaciones Adicionales





### Apple CarPlay

**NOTA:** Requiere de un iPhone compatible. Acuda a su distribuidor para consultar la compatibilidad del teléfono. Pueden aplicar cargos por uso de Datos. La interfaz de usuario en el vehículo es un producto de Apple®. Apple CarPlay es una marca registrada de Apple Inc. iPhone es una marca registrada de Apple Inc. registrada en Estados Unidos y otros países. Aplican términos de uso y políticas de privacidad de Apple.

#### *Información general*

La operación de este equipo está sujeta a las siguientes dos condiciones:

(1) es posible que este equipo o dispositivo no cause interferencia perjudicial y (2) este equipo o dispositivo debe aceptar cualquier interferencia, incluyendo la que pueda causar su operación no deseada.

**NOTA:** Cambios o modificaciones no aprobados expresamente por la parte responsable del cumplimiento podrían anular la autoridad del usuario para operar el equipo.

#### *Información adicional*

© 2018 FCA US LLC. Todos los derechos reservados. Mopar y Uconnect® están registrados como marca y la marca de la conexión de dueño Mopar es una marca registrada de FCA US LLC. Android es una marca registrada y Google Inc. SiriusXM y todas las marcas relacionadas y logos son marcas registradas del radio SiriusXM y las marcas y logos relacionados son marcas registradas de SiriusXM Inc.

## MANTENIMIENTO DE LOS CD/DVD

Para mantener los CD/DVD en buenas condiciones, tome en cuenta las siguientes precauciones:





1. Tome el disco de la orilla; evite tocar la superficie.
2. Si el disco está sucio, limpie la superficie con un trapo suave, limpiando de la parte central hacia el borde.
3. No pegue papel o cinta adhesiva en el disco; evite rayar el disco.
4. No utilice solventes como bencina, adelgazador, limpiadores ni rociadores antiestáticos.
5. Guarde el disco en su estuche después de usarlo.
6. No exponga el disco a la luz directa del sol.
7. No guarde el disco en lugares donde la temperatura sea muy alta.

**NOTA:** Si experimenta dificultades para reproducir un disco en específico, este puede estar dañado (por ejemplo: rayado, la capa reflectora fue removida, tiene un cabello, está húmedo o tiene rocío), es demasiado grande, o está protegido. Pruebe con un disco que sepa que sirve antes de considerar el servicio al reproductor de discos.



# INDICE GENERAL

## CONTENIDO

■	<b>INTRODUCCIÓN</b> .....	5
■	<b>BIENVENIDA</b> .....	6
■	<b>CÓMO USAR ESTE MANUAL</b> .....	6
•	Información esencial .....	6
•	Símbolos .....	6
■	<b>PRECAUCIONES Y ADVERTENCIAS</b> .....	7
■	<b>MODIFICACIONES Y ALTERACIONES AL VEHÍCULO</b> .....	7
■	<b>TABLA GRÁFICA DE CONTENIDO</b> .....	8
■	<b>VISTA FRONTAL</b> .....	9
■	<b>VISTA TRASERA</b> .....	9
■	<b>TABLERO DE INSTRUMENTOS</b> .....	10
■	<b>INTERIOR</b> .....	10
■	<b>CONOCIENDO SU VEHÍCULO</b> .....	11
■	<b>LAS LLAVES</b> .....	14
•	Llave con control remoto .....	14
■	<b>INTERRUPTOR DE IGNICIÓN</b> .....	16
•	Recordatorio de llave en la ignición .....	17
■	<b>LLAVE SENTRY</b> .....	17
•	Programación de llaves .....	18
•	Llaves de repuesto .....	18
■	<b>ALARMA DE SEGURIDAD DEL VEHÍCULO (SI ASÍ ESTÁ ... EQUIPADO)</b> .....	18
•	Para activar el sistema .....	19
•	Para desactivar el sistema .....	19
•	Cierre y apertura centralizados (Interruptor de dispositivo de bloqueo de seguridad) (si así está equipado) .....	19
■	<b>PUERTAS</b> .....	20
•	Seguros de puertas .....	20



• Seguros de puertas con una o más puertas abiertas.....	22
• Auto - Reasegurado (únicamente para las puertas traseras) .....	22
• Sistema de seguros en puertas traseras para protección de niños (puertas traseras) .....	22
■ <b>ASIENTOS</b> .....	<b>23</b>
• Ajuste manual (asientos delanteros).....	23
• Ajuste manual (asientos traseros).....	25
• Ajuste eléctrico (asientos delanteros, si así está equipado) .....	26
• Asientos con calefacción (si así está equipado) .....	27
• Asiento trasero plegable y abatible .....	28
• Descansabrazos trasero (si así está equipado).....	30
■ <b>CABECERAS</b> .....	<b>30</b>
• Cabeceras reactivas — asientos delanteros.....	30
• Retiro de cabecera delantera .....	32
• Retiro de cabecera trasera.....	32
■ <b>COLUMNA DE DIRECCIÓN</b> .....	<b>33</b>
• Columna de dirección abatible/telescópica .....	33
■ <b>ESPEJOS</b> .....	<b>33</b>
• Espejo interior día/noche.....	33
• Espejo de atenuación automática (si está equipado).....	34
• Espejo para conversación (si así está equipado).....	34
• Espejos eléctricos .....	35
• Espejos exteriores abatibles .....	36
• Espejos con calefacción (si así está equipado) .....	36
• Viseras .....	36
■ <b>LUCES EXTERIORES</b> .....	<b>37</b>
• Faros .....	37
• Luces de conducción diurna (DRL) (si así está equipado).....	37
• Luces altas .....	37
• Luces para rebasar .....	38
• Luces de estacionamiento.....	38
• Sígueme a casa/Retraso de apagado de luces .....	38
• Faros de niebla delanteros (si así está equipado) .....	38





• Luces direccionales .....	38
• Asistencia de cambio de carril.....	38
• Luces de cortesía/aproximación.....	39
■ <b>LUCES INTERIORES</b> .....	<b>39</b>
• Controles de luces interiores .....	39
■ <b>LIMPIA Y LAVAPARABRISAS</b> .....	<b>41</b>
• Funcionamiento del limpiaparabrisas delantero.....	41
• Limpiador/Lavador del cristal trasero .....	43
■ <b>CONTROLES DEL CLIMA</b> .....	<b>44</b>
• Vista general del sistema de aire acondicionado manual .....	44
• Vista general del sistema de control automático de temperatura (si así está equipado).....	47
• Funciones del control del clima .....	50
• Control automático de temperatura (ATC, si así está equipado) .....	51
• Consejos de operación.....	51
■ <b>VENTANAS</b> .....	<b>53</b>
• Ventanas eléctricas .....	53
• Ruido de viento .....	55
■ <b>QUEMACOCOS ELÉCTRICO (SI ASÍ ESTÁ EQUIPADO)</b> .....	<b>55</b>
• Para abrirlo.....	56
• Para cerrarlo.....	56
• Protección contra obstrucción.....	57
• Reinicialización del quemacocos .....	57
• Ruido de viento .....	57
• Cubierta de sol .....	57
■ <b>COFRE</b> .....	<b>58</b>
• Apertura del cofre.....	58
• Cierre del cofre.....	59
■ <b>COMPUERTA LEVADIZA</b> .....	<b>59</b>
• Apertura.....	59
• Liberación de emergencia de la compuerta trasera .....	60
■ <b>CARACTERÍSTICAS DEL ÁREA DE CARGA</b> .....	<b>61</b>
• Características del área de carga trasera .....	61



• Compartimientos en el área de carga .....	65
■ <b>PORTERO ELÉCTRICO DE LA COCHERA (SI ASÍ ESTÁ ..... EQUIPADO)</b> .....	<b>65</b>
• Antes de empezar la programación de HomeLink® .....	66
• Programación de un código cambiante .....	66
• Programación de un código no cambiante .....	68
• Uso del HomeLink® .....	69
• Seguridad .....	69
• Sugerencias para la solución de problemas .....	69
■ <b>EQUIPO INTERNO</b> .....	<b>70</b>
• Compartimientos de almacenamiento .....	70
• Portavasos .....	72
• Tomas de corriente eléctrica .....	72
• Encendedor (si así está equipado) .....	73
■ <b>CANASTILLA PARA EQUIPAJE EN TOLDO (SI ASÍ ESTÁ ..... EQUIPADO)</b> .....	<b>74</b>
■ <b>TABLERO DE INSTRUMENTOS</b> .....	<b>75</b>
■ <b>MÓDULO DE INSTRUMENTOS</b> .....	<b>76</b>
■ <b>PANTALLA DEL MÓDULO DE INSTRUMENTOS</b> .....	<b>77</b>
• Botones de control de la pantalla del módulo de instrumentos .....	77
• Reajuste de cambio de aceite del motor .....	78
■ <b>LUCES DE ADVERTENCIAS Y MENSAJES</b> .....	<b>84</b>
• Indicadores de color rojo .....	84
• Indicadores de color amarillo .....	87
• Indicadores de color verde .....	92
• Indicadores de color blanco .....	92
• Indicador de color azul .....	93
■ <b>SISTEMA DE DIAGNÓSTICO A BORDO – OBD II</b> .....	<b>93</b>
• Seguridad cibernética del sistema de diagnóstico a bordo (OBD II) .....	94
■ <b>INSPECCIÓN DE EMISIONES Y PROGRAMAS DE ..... MANTENIMIENTO</b> .....	<b>94</b>
■ <b>SEGURIDAD</b> .....	<b>96</b>



■ <b>CARACTERÍSTICAS DE SEGURIDAD .....</b>	<b>97</b>
• Sistema de frenos antibloqueo (ABS) .....	97
• Sistema electrónico de control de los frenos.....	98
• Sistema asistido de frenado (BAS) .....	98
• Sistema de control de tracción (TCS) .....	99
• Asistencia de arranque en pendiente (HSA).....	99
■ <b>SISTEMAS AUXILIARES A LA CONDUCCIÓN .....</b>	<b>103</b>
• Sistema de monitoreo de presión de llanta (TPMS) .....	103
• Sistema base.....	105
■ <b>SISTEMAS DE PROTECCIÓN PARA OCUPANTES .....</b>	<b>107</b>
• Características de los sistemas de protección para los ocupantes.....	107
• Precauciones importantes de seguridad.....	107
• Sistema de cinturones de seguridad.....	108
• Instrucciones de operación del cinturón torso/pélvico.....	111
• Sistema de protección complementario (SRS) .....	115
• Protecciones para niños.....	128
• Transporte de mascotas.....	139
■ <b>CONSEJOS DE SEGURIDAD .....</b>	<b>140</b>
• Transporte de pasajeros .....	140
• Gases de escape .....	140
• Revisiones de seguridad que debe verificar dentro del vehículo.....	141
• Revisiones de seguridad que debe realizar periódicamente en el exterior del vehículo .....	142
■ <b>ARRANQUE Y OPERACIÓN .....</b>	<b>144</b>
■ <b>PROCEDIMIENTOS DE ARRANQUE.....</b>	<b>146</b>
• Arranque normal.....	146
• Funcionamiento en clima frío .....	147
• Periodo extendido de estacionamiento .....	147
• Si el motor no arranca.....	147
• Después de arrancar.....	148
• “Enfriado” del turbocargador .....	148
■ <b>RECOMENDACIONES SOBRE EL ASENTAMIENTO DEL MOTOR.....</b>	<b>148</b>



■	<b>FRENO DE ESTACIONAMIENTO</b> .....	<b>149</b>
■	<b>TRANSMISIÓN MANUAL (SI ASÍ ESTÁ EQUIPADO)</b> .....	<b>150</b>
•	Cambios descendentes .....	151
■	<b>TRANSMISIÓN AUTOMÁTICA (SI ASÍ ESTÁ EQUIPADO)</b> .....	<b>151</b>
•	Interbloqueo de la llave de ignición .....	152
•	Sistema de Interbloqueo entre el freno y los cambios de la transmisión .....	152
•	Transmisión automática de seis velocidades .....	153
■	<b>AUTOSTICK® (SI ASÍ ESTÁ EQUIPADO)</b> .....	<b>158</b>
•	Funcionamiento.....	158
■	<b>DIRECCIÓN ELÉCTRICA ASISTIDA</b> .....	<b>159</b>
■	<b>CONTROL DE VELOCIDAD</b> .....	<b>159</b>
•	Para activarlo .....	160
•	Para establecer una velocidad deseada .....	160
•	Para variar la velocidad establecida.....	160
•	Aceleración para rebasar .....	161
•	Para reanudar .....	162
•	Para desactivarlo.....	162
■	<b>SISTEMA DE AYUDA TRASERA PARA ESTACIONARSE</b> ..... <b>(SI ASÍ ESTÁ EQUIPADO)</b> .....	<b>162</b>
•	Sensores del sistema de asistencia para estacionarse .....	162
•	Alertas auditivas del sistema de asistencia para estacionarse .....	162
•	Alertas auditivas y visuales proporcionadas por el sistema de ayuda trasera para estacionarse.....	163
•	Indicadores en pantalla (si así está equipado).....	163
•	Limpieza del sistema de asistencia trasera para estacionarse .....	164
•	Precauciones al usar el sistema de asistencia trasera .....	164
■	<b>CÁMARA TRASERA DE REVERSA PARKVIEW® (SI ASÍ ESTÁ EQUIPADO)</b> .....	<b>165</b>
■	<b>ABASTECIMIENTO DE COMBUSTIBLE</b> .....	<b>167</b>
■	<b>CARGA DEL VEHÍCULO</b> .....	<b>169</b>
•	Etiqueta de certificación del vehículo (si así está equipado).....	169
■	<b>ARRASTRE DE REMOLQUE</b> .....	<b>170</b>



■ <b>REMOLQUE RECREATIVO (DETRÁS DE UNA CASA RODANTE, ETC.)</b> .....	171
• Arrastre de este vehículo detrás de otro vehículo.....	171
■ <b>CONSEJOS DE CONDUCCIÓN</b> .....	171
• Conducción en superficies resbalosas.....	171
• Conducción sobre caminos inundados .....	172
■ <b>QUÉ HACER EN CASO DE EMERGENCIA</b> .....	174
■ <b>LUCES INTERMITENTES DE ADVERTENCIA</b> .....	175
■ <b>REEMPLAZO DE FOCOS</b> .....	175
• Luces.....	175
• Reemplazo de focos exteriores.....	176
■ <b>FUSIBLES</b> .....	179
• Información general.....	179
• Fusibles bajo el cofre .....	180
• Fusibles interiores .....	181
• Fusibles interiores traseros .....	183
■ <b>USO DEL GATO Y CAMBIO DE LLANTA (SI ASÍ ESTÁ EQUIPADO)</b> .....	184
• Localización del gato.....	184
• Quitar la llanta de refacción.....	185
• Preparación para el levantamiento con gato.....	186
• Instrucciones para usar el gato .....	186
■ <b>KIT DE EMERGENCIA PARA PONCHADURAS (SI ASÍ ESTÁ EQUIPADO)</b> .....	189
■ <b>PROCEDIMIENTOS DE ARRANQUE CON CABLES PASA CORRIENTE</b> .....	191
• Preparación para el arranque con cables pasa corriente.....	192
• Procedimiento de arranque con cables pasa corriente .....	193
■ <b>SI SU MOTOR SE SOBRECALIENTA</b> .....	194
■ <b>LIBERACIÓN DE LLAVE DEL INTERRUPTOR DE IGNICIÓN</b> .....	195
■ <b>SELECTOR DE LA TRANSMISIÓN ATASCADO</b> .....	196
■ <b>PARA LIBERAR UN VEHÍCULO ATASCADO</b> .....	197
■ <b>PARA REMOLCAR UN VEHÍCULO DESCOMPUESTO</b> .....	198



■ SISTEMA DE RESPUESTA CONTRA ACCIDENTES ..... MEJORADO (EARS) .....	199
■ GRABADOR DE DATOS (EDR) .....	199
■ SERVICIO Y MANTENIMIENTO .....	200
■ COMPARTIMIENTO DE MOTOR 1.4 L TURBO .....	202
• Revisión del aceite de motor .....	202
• Adición de líquido del lavador .....	203
• Batería libre de mantenimiento .....	203
■ SERVICIO CON SU DISTRIBUIDOR .....	204
• Aceite del motor .....	204
• Filtro de aceite del motor .....	205
• Filtro de aire del motor .....	206
• Mantenimiento del aire acondicionado .....	206
• Lubricación de la carrocería .....	207
• Plumas de los limpiaparabrisas .....	207
• Sistema de escape .....	209
• Sistema de enfriamiento .....	211
• Sistema de frenos .....	214
• Transmisión manual (si así está equipado) .....	216
• Transmisión automática .....	216
■ LEVANTAMIENTO DEL VEHÍCULO .....	217
■ LLANTAS .....	217
• Información de seguridad de las llantas .....	217
• Número de identificación de la llanta (TIN) .....	218
• Definiciones y terminología de llantas .....	219
• Carga y presión de las llantas .....	220
• Llantas — Información general .....	224
• Tipos de llantas .....	229
• Llantas de refacción (si así está equipado) .....	230
• Cuidado de las ruedas y molduras de la rueda .....	232
• Cadenas para llantas (Dispositivos de tracción) .....	233
■ RECOMENDACIONES PARA LA ROTACIÓN DE LLANTAS .....	234
■ GRADOS UNIFORMES DE CALIDAD DE LAS LLANTAS .....	235



• Desgaste .....	235
• Grados de tracción .....	235
• Grados de temperatura .....	235
■ <b>ALMACENAMIENTO DEL VEHÍCULO .....</b>	<b>236</b>
■ <b>CARROCERÍA .....</b>	<b>237</b>
• Protección contra los agentes atmosféricos.....	237
• Mantenimiento de carrocería y parte inferior.....	237
• Preservando carrocería.....	238
■ <b>INTERIORES .....</b>	<b>238</b>
• Asientos y piezas tapizadas.....	238
• Piezas plásticas y pintadas .....	239
• Limpieza de la tapicería de piel.....	239
• Superficies de cristal .....	240
■ <b>DATOS TÉCNICOS .....</b>	<b>241</b>
■ <b>DATOS DE IDENTIFICACIÓN .....</b>	<b>242</b>
• Número de identificación vehicular .....	242
■ <b>SISTEMA DE FRENOS .....</b>	<b>242</b>
■ <b>ESPECIFICACIONES DE APRIETE DE RUEDAS Y LLANTAS ....</b>	<b>243</b>
• Especificación de apriete .....	243
■ <b>REQUERIMIENTOS DE COMBUSTIBLE .....</b>	<b>244</b>
• Motor 1.4L Turbo .....	244
• Gasolina reformulada (en regiones donde aplique) .....	244
• Materiales adicionados al combustible (en regiones ... donde aplique) .....	245
• Gasolina/mezclas oxigenadas (en regiones donde aplique).....	245
• NO UTILICE E-85 en vehículos sin combustible flexible (en regiones donde aplique) .....	245
• Modificaciones del sistema de combustible para CNG y LP.....	246
• MMT en la gasolina (en regiones donde aplique) .....	246
• Precauciones del sistema de combustible .....	246
• Advertencias sobre el monóxido de carbono .....	247
■ <b>FLUIDOS Y CAPACIDADES .....</b>	<b>24</b>



■ FLUIDOS, LUBRICANTES Y PARTES ORIGINALES RECOMENDADAS .....	247
• Motor .....	247
• Chasis .....	248
■ MULTIMEDIA .....	249
■ SISTEMAS UCONNECT® (SI ASÍ ESTÁ EQUIPADO).....	250
■ BARRA DE MENÚ PERSONALIZABLE .....	250
■ SEGURIDAD CIBERNÉTICA .....	250
■ AJUSTES UCONNECT® .....	252
• Funciones Programables por el Usuario – Configuración del Sistema Uconnect® 4/4 NAV con pantalla de 7" .....	252
■ CONTROLES DE AUDIO EN EL VOLANTE .....	259
• Operación del radio .....	259
• Funcionamiento del reproductor .....	259
■ CONTROLES DEL iPod/USB/TARJETA DE MEMORIA/REPRODUCTOR DE MEDIOS.....	260
• Puerto de carga en el asiento trasero. Solo USB.....	260
■ OPERACIÓN DEL RADIO Y TELÉFONOS CELULARES.....	261
■ UCONNECT® CONSEJOS RÁPIDOS DE RECONOCIMIENTO DE VOZ.....	261
• Introducción al sistema Uconnect .....	261
• Comandos básicos de voz .....	262
• Radio.....	263
• Medios.....	264
• Teléfono.....	264
• Navegación (si así está equipado).....	265
■ MANTENIMIENTO DE LOS CD/DVD .....	268
■ INDICE GENERAL.....	270

