

# JOURNEY 2019



Manual del Propietario

## GUÍA RÁPIDA DE ADVERTENCIAS Y PRECAUCIONES LÉALA ANTES DE OPERAR SU VEHÍCULO

ÉSTAS SON SÓLO ALGUNAS DE LAS PRECAUCIONES QUE DEBE DE OBSERVAR PARA LA OPERACIÓN SEGURA DE SU VEHÍCULO, LEA SU MANUAL DE PROPIETARIO

### SIEMPRE UTILICE SU CINTURÓN DE SEGURIDAD

AÚN SI SU VEHÍCULO ESTÁ EQUIPADO CON BOLSAS DE AIRE ES IMPRESCINDIBLE EL USO DEL CINTURÓN DE SEGURIDAD PARA TODOS LOS OCUPANTES DEL VEHÍCULO.

### COMPUERTA TRASERA (SI ASÍ ESTÁ EQUIPADO)

LOS GASES DE ESCAPE PUEDEN INTRODUCIRSE AL COMPARTIMIENTO DE PASAJEROS CUANDO EL CRISTAL DE LA COMPUERTA TRASERA O LA COMPUERTA DEL VEHÍCULO ESTÉN ABIERTAS LOS GASES DE ESCAPE PUEDEN CAUSAR GRAVES LESIONES O LA MUERTE, MANTENGA EL CRISTAL Y LA COMPUERTA CERRADOS CUANDO EL MOTOR ESTÉ ENCENDIDO.

### SISTEMA DE ENFRIAMIENTO

LOS VENTILADORES PUEDEN FUNCIONAR EN CUALQUIER MOMENTO, NO ACERQUE LAS MANOS.



NO MEZCLE DIFERENTES TIPOS DE ANTICONGELANTE MANTENGA EL NIVEL DEL ANTICONGELANTE DEL MOTOR ENTRE LAS MARCAS DE MÁXIMO Y MÍNIMO DEL TANQUE RECUPERADOR, SÓLO UTILICE ANTICONGELANTE MOPAR

### USO DEL GATO (SI ASÍ ESTÁ EQUIPADO)

USE EL GATO SOLAMENTE PARA CAMBIAR LA RUEDA DEL VEHÍCULO, NUNCA TRABAJE O ENCIENDA EL VEHÍCULO CUANDO ESTÉ SOPORTADO POR EL GATO.

### BATERÍA

SU BATERÍA NO REQUIERE MANTENIMIENTO DE NINGÚN TIPO, SIN EMBARGO SI REQUIRIERA TRABAJAR CON ELLA RECUERDE QUE CONTIENE GASES EXPLOSIVOS QUE PUDIERAN DAÑAR SUS OJOS, CAUSARLE CEGUERA O DAÑAR GRAVEMENTE SU PIEL.

### ¡PELIGRO!



¡GASES EXPLOSIVOS! PROTEJA SUS OJOS. CIGARROS, FLAMAS O CHISPAS PUEDEN CAUSAR QUE LA BATERÍA EXPLOTE. NO PERFORE NI ABRA LA BATERÍA



EN CASO DE CONTACTO CON LOS GASES O EL ÁCIDO DE LA BATERÍA, LAVÉ CON ABUNDANTE AGUA Y ENSEGUIDA ACUDA AL MÉDICO.

### LLAVES

GOLPES EXCESIVOS, AVENTARLAS DE LAS ALTURAS, PRESIÓN EXCESIVA EN LA PARTE PLÁSTICA U OTROS MALOS MANEJOS, PUEDEN DAÑAR EL CIRCUITO Y OCASIONAR LA INMOVILIZACIÓN DE SU VEHÍCULO



# INFORMACIÓN IMPORTANTE

## INFORMACIÓN

Este manual ilustra y describe las características de operación de los equipos tanto estándar como opcionales en el vehículo. Dependiendo de la versión y modelo que usted haya adquirido, su vehículo podría o no contar con alguna(s) de las características que se describen en este manual.

Asimismo, este manual podría describir características y/o equipos que ya no están disponibles y/o que no fueron ordenados para su vehículo. Si tiene alguna duda o comentario al respecto no dude en contactar a cualquier distribuidor autorizado, o a nuestro **CENTRO DE ATENCIÓN A CLIENTES en los teléfonos 5081-7568 del D. F. y Zona Metropolitana, o al 01(800) 505-1300 (LADA sin costo) para el interior de la República.**

FCA México, S. A. de C. V. hace de su conocimiento que este vehículo podría contar con cristales tintados de origen.

FCA México, S.A. de C.V. Se reserva el derecho de hacer cambios en el diseño y especificaciones, y/o de hacer adiciones o mejoras a sus productos sin tener obligación de implementarlos a productos previamente fabricados.

## ¡ADVERTENCIA SOBRE EL CONSUMO DEL ALCOHOL!

Un conductor ebrio es quien con más frecuencia ocasiona accidentes. Sus habilidades como conductor pueden ser gravemente afectadas por los niveles del alcohol en la sangre. Su vista puede engañarlo, sus reflejos disminuyen y su juicio puede no ser el correcto.

**No conduzca después de haber consumido bebidas alcohólicas.**



# ¡Cuida tu garantía!



**En caso de algún percance exige a tu compañía de seguros que tu unidad sea reparada en un Distribuidor autorizado con partes originales Mopar y de esta manera no perderás la garantía de tu vehículo.**



## TABLA DE CAPÍTULOS

SECCIÓN	PÁGINA
<b>1</b> INTRODUCCIÓN.....	<b>5</b>
<b>2</b> TABLA GRÁFICA .....	<b>9</b>
<b>3</b> CONOCIENDO EL VEHÍCULO.....	<b>12</b>
<b>4</b> TABLERO DE INSTRUMENTOS.....	<b>111</b>
<b>5</b> SEGURIDAD .....	<b>131</b>
<b>6</b> ARRANQUE Y OPERACIÓN.....	<b>187</b>
<b>7</b> EN CASO DE EMERGENCIA.....	<b>228</b>
<b>8</b> SERVICIO Y MANTENIMIENTO.....	<b>253</b>
<b>9</b> ESPECIFICACIONES TÉCNICAS.....	<b>299</b>
<b>10</b> MULTIMEDIA .....	<b>310</b>
<b>11</b> ÍNDICE GENERAL.....	<b>389</b>



## INTRODUCCIÓN

### *CONTENIDO*

■ BIENVENIDA .....	6
■ CÓMO USAR ESTE MANUAL .....	6
■ PRECAUCIONES Y ADVERTENCIAS.....	8
■ ETIQUETA DEL REGISTRO PÚBLICO VEHICULAR .....	8
■ MODIFICACIONES O ALTERACIONES AL VEHÍCULO.....	8



## BIENVENIDA

Le felicitamos por haber elegido su nuevo vehículo. Le aseguramos que representa una manufactura de precisión, un estilo distinguido y de alta calidad, elementos esenciales que ya son tradición en nuestros vehículos.

Este manual de propietario se ha elaborado con el apoyo de ingenieros y especialistas en servicio para brindarle información respecto a la operación y el mantenimiento de su vehículo. Se complementa con un folleto con información de garantía y diversos documentos dirigidos al cliente. Se le recomienda leer cuidadosamente estas publicaciones. El seguimiento de las instrucciones y recomendaciones en este manual le ayudará a disfrutar una operación segura de su vehículo.

**NOTA: Los manuales ubicados en el CD y la guía de usuario impresa, éstos deben guardarse dentro del vehículo, para referirse a ellos cuando lo necesite y debe permanecer en el vehículo cuando lo venda, de tal forma que el nuevo propietario conozca todas las advertencias y precauciones de seguridad.**

Cuando necesite servicio, recuerde que su distribuidor autorizado conoce mejor su vehículo, tiene técnicos entrenados en la fábrica y cuenta con partes genuinas Mopar® y además le interesa servirle a su entera satisfacción.

## CÓMO USAR ESTE MANUAL

### Información Esencial

Consulte la tabla de contenido para determinar qué sección tiene la información que usted requiere.

Como las especificaciones de su vehículo dependen del orden del equipamiento, algunas descripciones e ilustraciones podrían ser diferentes a las del equipamiento de su vehículo.

El índice detallado al final de este manual, contiene una lista completa de todos los temas.

Consulte la siguiente tabla para una descripción de los símbolos o logotipos que podrían aparecer en el vehículo o a lo largo de este manual de propietario.



## Símbolos

AGUA EN EL COMBUSTIBLE	LIMPIADOR TRASERO	LIMPIADOR INTERMITENTE DEL PARABRISAS	FALLA DE UN FOCO EXTERIOR	LUCES ALTAS	SEÑALES DIRECCIONALES
COMBUSTIBLE	LIMPIADOR TRASERO CON INTERMITENCIA	LAVAPARABRISAS	INTERRUPTOR DE LUCES	LUCES BAJAS	ACTIVACIÓN DE LA LLAVE (TOMA DE CORRIENTE)
LADO DE CARGA DE COMBUSTIBLE	LAVADOR DE VENTANA	NIVEL DE LIQUIDO DEL LAVADOR DEL PARABRISAS	LUZ DE TOLDO	FAROS DE NIEBLA DELANTEROS	LIBERADOR DEL COFRE
ACEITE DE MOTOR	DESEMPAÑADOR TRASERO	PARABRISAS CON CALEFACCIÓN ELÉCTRICA	LUCES DE ESTACIONAMIENTO	FAROS DE NIEBLA TRASEROS	LIBERADOR COMPUERTA LEVADIZA Y COMPUERTA ABIERTA
CARGA DE LA BATERÍA	ESPEJO CON CALEFACCIÓN	DESEMPAÑADOR DEL PARABRISAS	ILUMINACIÓN DEL PANEL DE INSTRUMENTOS	CINTURÓN DE SEGURIDAD	PUERTA DESLIZANTE
PRECALENTADOR	LIQUIDO DE LA DIRECCIÓN HIDRÁULICA	LIMPIADOR Y LAVADOR DEL PARABRISAS	BOLSA DE AIRE LATERAL	BOLSA DE AIRE	PUERTA DESLIZANTE
LUZ DE MAL FUNCIONAMIENTO DEL MOTOR	TEMPERATURA DE ACEITE DE LA TRANSMISIÓN	TEMPERATURA DEL REFRIGERANTE DEL MOTOR	SISTEMA DE PROTECCIÓN SUPLEMENTARIA	BOLSA DE AIRE DE PASAJERO DESACTIVADA	PUERTA ENTREABIERTA
SALIDA SUPERIOR DE AIRE	CALEFACCIÓN DEL ASIENTO BAJA	SEGURO DE PUERTA	PEDALES AJUSTABLES	CONTROL ELECTRÓNICO DE VELOCIDAD	PROGRAMA ELECTRÓNICO DE ESTABILIDAD/ SISTEMA DE ASISTENCIA DE FRENOS
SALIDA SUPERIOR E INFERIOR DE AIRE	CALEFACCIÓN DEL ASIENTO ALTA	ELEVADOR DE VENTANA	MONITOR DE PRESIÓN DE INFLADO	CONTROL DE DESCENSO EN COLINAS	ADVERTENCIA SISTEMA DE FRENOS/FRENO DE ESTACIONAMIENTO
SALIDA INFERIOR DE AIRE	RECIRCULACIÓN	ELEVADOR 4 VENTANAS	CONTROL DE ESTABILIDAD ELECTRÓNICO	SISTEMA DE TRACCIÓN EN TODAS LAS RUEDAS	FALLA DEL SISTEMA DE FRENOS ANTIBLOQUEO
SALIDA DE AIRE DE DESEMPAÑANTE E INFERIOR	VENTILADOR	SEGURO DE VENTANA	CONTROL ELECTRÓNICO DE GARGANTA	SISTEMA DE TRACCIÓN EN LAS CUATRO RUEDAS	ADVERTENCIA SISTEMA DE FRENOS/FRENO DE ESTACIONAMIENTO
APERTURA DE CAJUELA	ACONDICIONADO	ANCLAJE PARA ASIENTO DE NIÑOS	BOTÓN DE RECONOCIMIENTO DE VOZ	ADVERTENCIA	ARRASTRE-REMOLQUE
MANIJA LIBERADORA DE EMERGENCIA	ENCENDEDOR	ANCLAJE INFERIOR Y ATADURA PARA NIÑOS (SEGURO)	BOTÓN UCONNECT	DESTELLADOR DE EMERGENCIA	TRACCIÓN BAJA EN LAS 4 RUEDAS
TOLDO ABAJO	TOLDO ARRIBA	CLAXON	CONSULTE EL MANUAL DEL PROPIETARIO	A/C PUSH AIRE ACONDICIONADO	CONTROL DE ESTABILIDAD ELECTRÓNICO APAGADO

010533317





## PRECAUCIONES Y ADVERTENCIAS

Este manual contiene **PRECAUCIONES** y **ADVERTENCIAS** acerca de algunas operaciones que pudieran causar lesiones o accidentes, así como algunas operaciones que pudieran resultar en algún daño a su vehículo. Si usted no lee este manual completamente, se perderá información importante. Observe todas las precauciones y advertencias.

## ETIQUETA DEL REGISTRO PÚBLICO VEHICULAR

Su vehículo tiene en el parabrisas la Calcomanía del Registro Público Vehicular, la cual es el comprobante de inscripción ante el Registro. Al lavar su cristal por dentro no utilice solventes ni abrasivos que pudieran dañarla.

No debe remover o dañar la etiqueta de su vehículo.

## MODIFICACIONES O ALTERACIONES AL VEHÍCULO

### ¡ADVERTENCIA!

Cualquier modificación o alteración a este vehículo podría afectar seriamente su confiabilidad y seguridad al conducirlo y podría ocasionar un accidente que cause lesiones graves o la muerte.

#### *Información General*

La siguiente declaración se aplica a todos dispositivos de radio frecuencia (RF) equipado en este vehículo:

La operación de este equipo está sujeta a las siguientes dos condiciones:

1. Es posible que este equipo o dispositivo no cause interferencia perjudicial y
2. Este equipo o dispositivo debe aceptar cualquier interferencia, incluyendo la que pueda causar su operación no deseada.

Descripción	Certificado de Identificación
KIN	IFETEL: RLVCOOH14-0130
FOB	COFETEL: RLVCO2811-0673
TPMS	IFETEL: RCPSCMR14-0621
TPMS CORAX	IFETEL: RLVSCMR14-0388
TPMS Tx	IFETEL: RCPSCSS14-1047
TPMS Rx	IFETEL: RCPSCMR14-0621
UGDO	IFETEL: RCPJOHO07-598
RFHUB	COFETEL: RLVCO2811-0157
HFM Bluetooth	COFETEL: RCPMAHF13-0626
VP3 Bluetooth	COFETEL: RTIHAVP12-1466
VP4 Bluetooth	COFETEL: RTIHAVP12-1496



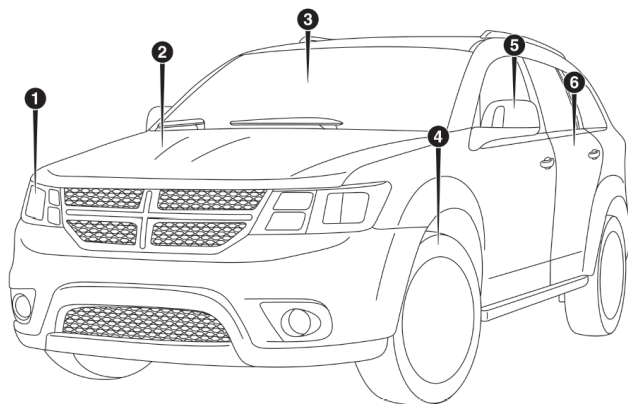
## TABLA GRÁFICA

### *CONTENIDO*

■ VISTA FRONTAL .....	10
■ VISTA TRASERA.....	10
■ PANEL DE INSTRUMENTOS.....	11
■ INTERIOR .....	11



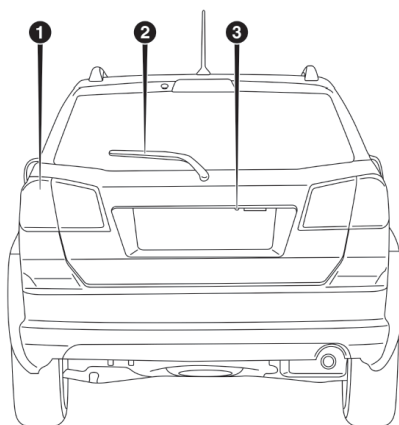
## VISTA FRONTAL



0201120423US

1. Faros
2. Cofre/compartimiento del motor
3. Parabrisas
4. Llantas y rines
5. Espejos exteriores
6. Puertas

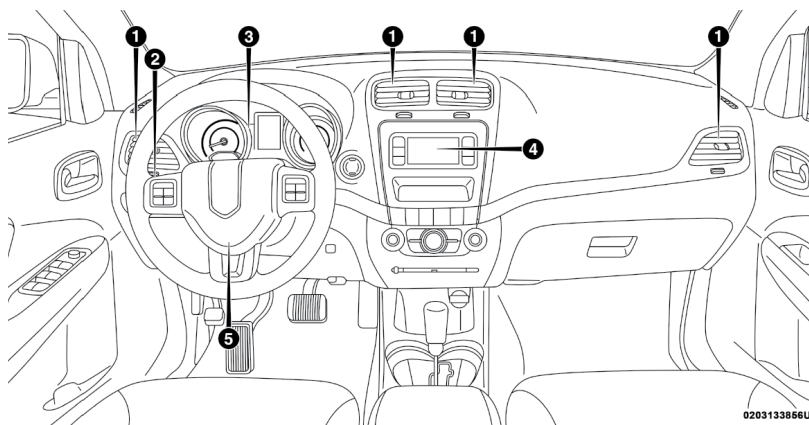
## VISTA TRASERA



1. Luces traseras
2. Limpiador de la compuerta
3. Compuerta trasera



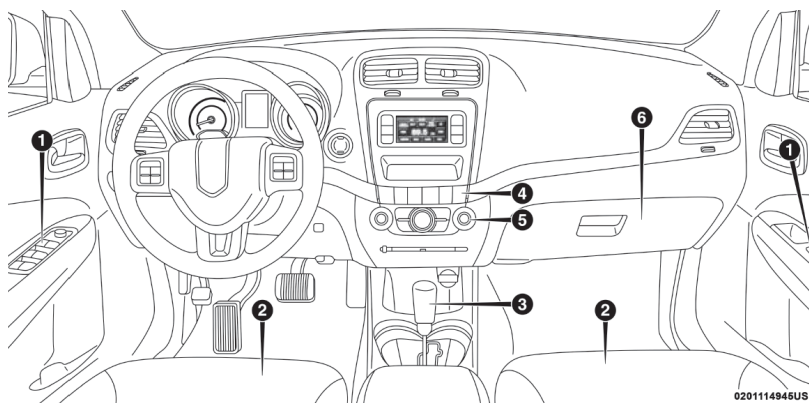
## PANEL DE INSTRUMENTOS



0203133866U

1. Ventilación de aire
2. Palanca de multifunciones (detrás del volante)
3. Módulo de instrumentos
4. Radio
5. Volante

## INTERIOR



0201114945US

1. Seguro de puertas/Interruptores de ventana
2. Asientos
3. Selector de cambios
4. Banco de interruptores
5. Botón de radio
6. Guantero



## CONOCIENDO EL VEHÍCULO

### CONTENIDO

■ <b>LLAVES</b> .....	<b>15</b>
• Transmisor de llave (si así está equipado).....	15
• Desbloqueo de puertas y compuerta levadiza .....	16
• Reemplazo de la batería del transmisor.....	17
■ <b>INTERRUPTOR DE IGNICIÓN</b> .....	<b>19</b>
• Botón de ignición.....	19
■ <b>ARRANQUE REMOTO</b> .....	<b>21</b>
• Cómo utilizar el arranque remoto.....	21
■ <b>SISTEMA INMOVILIZADOR SENTRY KEY®</b> .....	<b>23</b>
• Llaves de repuesto.....	24
■ <b>ALARMA DE SEGURIDAD DEL VEHÍCULO (SI ASÍ ESTÁ ... EQUIPADO)</b> .....	<b>25</b>
■ <b>SEGUROS DE PUERTAS</b> .....	<b>26</b>
• Seguros manuales .....	26
• Seguros eléctricos de puertas.....	27
■ <b>CARACTERÍSTICA DE ENTRADA SIN LLAVE - KEYLESS ... ENTER-N-GO™ (si así está equipado)</b> .....	<b>29</b>
• Seguros para niños (en puertas traseras) .....	32
■ <b>ASIENTOS</b> .....	<b>33</b>
• Ajuste manual del asiento delantero .....	34
• Asiento eléctrico (asiento frontal, si así está equipado).....	38
• Asientos de tercera fila plegables .....	42
■ <b>CABECERAS</b> .....	<b>44</b>
■ <b>COLUMNA DE LA DIRECCIÓN ABATIBLE/TELESCÓPICA ... (SI ASÍ ESTÁ EQUIPADO)</b> .....	<b>48</b>
• Volante de la dirección con calefacción (si así está equipado).....	48
■ <b>ESPEJOS</b> .....	<b>49</b>
• Espejo Interior de día y noche (si así está equipado).....	49
• Espejo electrocrómico (si así está equipado).....	50



• Espejos exteriores.....	50
• Espejos eléctricos .....	51
■ <b>LUCES EXTERIORES .....</b>	<b>54</b>
• Palanca de multifunciones .....	54
• Faros .....	55
• Luces direccionales.....	57
■ <b>LUCES INTERIORES .....</b>	<b>58</b>
■ <b>LIMPIA Y LAVAPARABRISAS .....</b>	<b>59</b>
• Operación de los limpiadores.....	60
■ <b>CONTROLES DE CLIMA .....</b>	<b>63</b>
• Control de temperatura automático.....	71
• Control automático de temperatura (ATC) .....	80
■ <b>VENTANAS .....</b>	<b>83</b>
• Ventanas eléctricas .....	83
■ <b>QUEMACOCOS (SI ASÍ ESTÁ EQUIPADO) .....</b>	<b>85</b>
• Cómo abrir el quemacocos .....	86
• Cómo cerrar el quemacocos .....	86
• Ruido de viento .....	86
• Operación de la cortinilla de parasol.....	87
• Protección contra obstrucciones .....	87
• Operación con la ignición apagada .....	87
■ <b>PARA ABRIR Y CERRAR EL COFRE .....</b>	<b>87</b>
■ <b>COMPUERTA TRASERA .....</b>	<b>89</b>
■ <b>CARACTERÍSTICAS DEL ÁREA DE CARGA.....</b>	<b>90</b>
• Sistema de administración del área de carga.....	90
• Cubierta retráctil del área de carga (si así está equipado) modelos para cinco pasajeros .....	91
■ <b>PORTERO ELÉCTRICO DE LA COCHERA (SI ASÍ ESTÁ ..... EQUIPADO) .....</b>	<b>93</b>
• Antes de comenzar a programar el HomeLink®.....	94
■ <b>EQUIPAMIENTO INTERNO.....</b>	<b>98</b>
• Almacenamiento.....	98



- Compartimiento de la consola de piso ..... 99
- Compartimiento de la consola de centro..... 99
- Portavasos ..... 102
- Tomas de corriente eléctrica ..... 104
- **INVERSOR DE CORRIENTE (SI ASÍ ESTÁ EQUIPADO) ..... 107**
  - Operación del inversor de corriente ..... 108
  - Almacenamiento de los anteojos de sol..... 108
- **CANASTILLA DE EQUIPAJE DEL TECHO ..... 108**  
**(SI ASÍ ESTÁ EQUIPADO) .....**



## LLAVES

### Transmisor de llave (si así está equipado)

Su vehículo usa un sistema de ignición sin llave. El sistema de ignición consiste de un control de llave con un transmisor de acceso remoto sin llave y un botón en la ignición START/STOP. El sistema de entrada remota consiste de un control y una función de Keyless Enter-N-Go (si así está equipado).

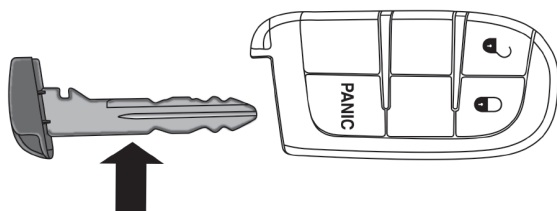
**NOTA:** El control de llave podría no ser encontrado si éste se encuentra a un lado de un celular, una laptop o algún otro dispositivo electrónico, estos dispositivos podrían bloquear la señal inalámbrica del control.

El control de llave remoto contiene la llave de emergencia, la cual se guarda en la parte trasera del control.

La llave de emergencia le permite la entrada al vehículo si la batería del control de llave está agotada o la batería del vehículo. La llave de emergencia también se usa para cerrar la guantera. Usted puede llevarse la llave de emergencia con usted al dejar el vehículo con un servicio de valet.

Para sacar la llave de emergencia del transmisor, deslice con el pulgar el seguro mecánico en la parte superior del transmisor hacia los lados y con la otra mano, jale la llave para sacarla del transmisor.

Está llave también abre la guantera y puede ser utilizada en los estacionamientos en donde ocupe el servicio de valet parking.



Llave de emergencia

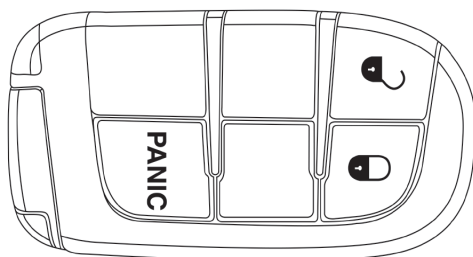
**NOTA:** Puede utilizar ambos lados de la llave para cerrar o abrir, sin importar el lado.

Este sistema Keyless entry le permite bloquear o desbloquear las puertas o activar la alarma a una distancia aproximadamente de 20 m (66 pies) con el transmisor de llave. Sin que sea necesario apuntar el transmisor hacia el vehículo.

**NOTA:** Después de manejar a una velocidad de 8 km/h (5 mph) se desactivan los transmisores de respuestas de los botones de todos los transmisores de llave.







Control de llave con transmisor de llave

## Desbloqueo de puertas y compuerta levadiza

Para desbloquear las puertas oprima y suelte el botón UNLOCK (desbloqueo) del transmisor una vez para desasegurar la puerta del conductor, o dos veces seguidas para desbloquear todas las puertas y la compuerta levadiza. Las luces direccionales destellarán y las luces de cortesía encenderán para indicar que la señal fue reconocida.

Si el vehículo está equipado con entrada pasiva, refiérase a la sección "Ajustes del Uconnect" en "Multimedia" para más información.

**NOTA:** Si el vehículo se abre con el transmisor y ninguna de las puertas se abre dentro de 60 segundos, el vehículo se cerrará y, si así está equipado, se activará la alarma.

### *Desbloquear con llave remota al oprimir una vez*

Esta función le permite programar el sistema para cerrar con llave la puerta del conductor o todas las puertas con oprimir sólo una vez. Oprima en el transmisor de llave el botón UNLOCK (desbloqueo). Para cambiar la programación, refiérase a la sección de "Uconnect" en "Multimedia", para más información.

**NOTA:** Si el vehículo está equipado con entrada pasiva, refiérase a la sección de "Entrada pasiva" en "Puertas" más adelante, para mayor información.

### *Iluminación de aproximación con llave remota*

Esta característica activa los faros hasta por 90 segundos cuando las puertas se desbloquearán con el transmisor de llave. El tiempo para esta función es programable en los vehículos equipados a través del Uconnect. Para cambiar la configuración, refiérase a la sección de "Ajustes Uconnect" en "Multimedia".

## Bloqueo de puertas y compuerta trasera

Para bloquear las puertas oprima y suelte el botón LOCK (bloqueo) del transmisor. Las luces direccionales destellarán y el claxon sonará para indicar que la señal fue reconocida.

Si el vehículo está equipado con entrada pasiva, refiérase a la sección de "Keyless Enter-N-Go™" más adelante, para mayor información.



### Vehículos equipados con Keyless Enter-N-Go (entrada pasiva)

Si una o más puertas se abren, o la compuerta trasera se abre, las puertas se bloquearán. Las puertas se desbloquearán automáticamente si la llave entra al compartimiento de pasajeros, de otra manera las puertas permanecerán cerradas.

#### *Sonido de claxon al cerrar con llave remota*

Esta característica genera un sonido del claxon al bloquear las puertas con el transmisor. Esta función se puede activar o desactivar. Para cambiar la configuración, refiérase a la sección de “Ajustes Uconnect®” en “Multimedia”.

### Uso de la alarma de pánico

Para activar o desactivar la función de la alarma de pánico, oprima y sostenga el botón panic en el transmisor de llave durante por los menos un segundo y suéltelo. Cuando se activa la alarma de pánico, los faros y las luces de estacionamiento destellan, el claxon suena intermitentemente y las luces interiores se encienden. Esta alarma permanece encendida por tres minutos a menos que usted la apague, ya sea oprimiendo el botón panic una segunda vez o conduciendo el vehículo a velocidad de más de 24 km/h (15 mph).

#### **NOTA:**

- Las luces interiores se apagarán si gira el interruptor de ignición a las posiciones accesorios o encendido mientras la alarma de pánico está activa. Sin embargo, las luces exteriores y claxon permanecerán encendidos.
- Es posible que necesite estar a menos de 11 m (35 pies) del vehículo para apagar la alarma de pánico con el transmisor de llave debido a los ruidos de radiofrecuencia emitidos por el sistema.

### Programación de transmisores adicionales

La programación de las llaves o transmisores de llave, pueden realizarse con su distribuidor autorizado. Una vez programados, no pueden ser reprogramados para otro vehículo.

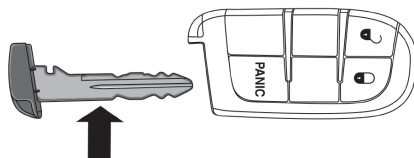
### Reemplazo de la batería del transmisor

La batería de repuesto recomendada es la CR2032.

#### **NOTA:**

- Material con perclorato – Aplica manejo especial. Vea: [www.dtsc.ca.gov/hazardouswaste/perchlorate](http://www.dtsc.ca.gov/hazardouswaste/perchlorate)
  - No toque las terminales de la batería que están en el alojamiento trasero o en el circuito impreso.
1. Remueva la llave de emergencia, deslizando el seguro mecánico del transmisor de llave con su pulgar y sacando la llave con la otra mano.

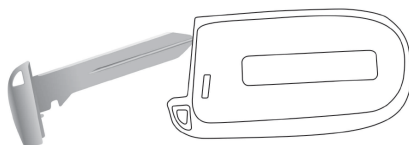




0301114788US

### Retiro de la llave de emergencia

2. Inserte la punta de la llave de emergencia o un desarmador de punta plana # 2 en la ranura y haga palanca suavemente en las dos mitades del transmisor de llave. Asegúrese de no dañar el sello durante la operación.



### Separación del casco del transmisor

3. Extraiga y sustituya la batería. Al reemplazar la batería, asegúrese de que coincida con el signo "+" de la batería con el signo "+" en el interior de la batería, situado en la cubierta posterior. Evite tocar la batería nueva con sus dedos. Los aceites de la piel pueden causar el deterioro de la batería. Si toca la batería, límpiela con alcohol.
4. Para volver a armar el transmisor, junte las dos mitades del transmisor.

### Información general

La operación de este equipo está sujeta a las siguientes dos condiciones:

(1) Es posible que este equipo o dispositivo no cause interferencia perjudicial y (2) este equipo o dispositivo debe aceptar cualquier interferencia, incluyendo la que pueda causar su operación no deseada.

**NOTA:** Realizar cambios o modificaciones que no sean aprobados puede causar una mala operación del equipo o invalidar la autoridad para operarlo.

1. Una batería débil en el transmisor. La vida esperada de la batería es un mínimo de tres años.
2. La cercanía a un transmisor de radio tal como una torre de una estación de radio, transmisor de un aeropuerto y algunos radios móviles de banda civil.



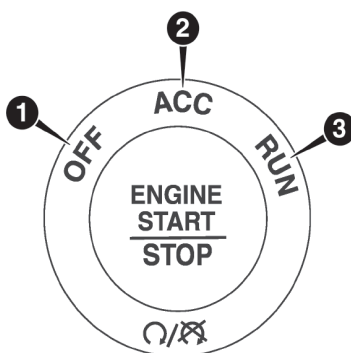
## INTERRUPTOR DE IGNICIÓN

### Botón de ignición

Esta función permite al conductor operar el interruptor de encendido con presionar un botón, siempre y cuando el transmisor de acceso remoto sin llave se encuentre en el compartimento de pasajeros.

Botón de ignición sin llave tiene cuatro posiciones de funcionamiento, tres de los cuales se etiquetan y se ilumina cuando están en posición. Las tres posiciones son: apagado (OFF), accesorios (ACC) y encendido (ON/RUN). La cuarta posición es inicio (START), durante el inicio se iluminará la palabra RUN.

**NOTA:** En caso de que la ignición no cambie con apretar el botón, quizá el transmisor de llave tenga la batería baja o muerta, para esta situación existe un método de reserva para operar el interruptor de ignición. Ponga la punta del transmisor de llave contra el botón (engine/start/stop) y presione para operar el interruptor de ignición.



0301113478US

### Nodo de ignición sin llave (KIN)

- 1 - OFF (apagado)
- 2 - ACC (accesorios)
- 3 - ON/RUN (encendido)

El botón de ignición puede ser colocado en los siguientes modos:

#### **OFF (apagado)**

- El motor está detenido.
- Algunos dispositivos eléctricos (ejem. Alarma, bloqueo central, etc.), están disponibles.



## **ACC (accesorios)**

- El motor no está encendido
- Algunos dispositivos eléctricos están disponibles

## **ON/RUN (encendido)**

- Posición de conducción
- Todos los dispositivos eléctricos están disponibles

## **START (Arranque)**

- El motor está encendido.

## **¡ADVERTENCIA!**

- Cuando deje su vehículo, siempre retire el transmisor de la ignición y cierre el vehículo. El uso no supervisado del equipo del vehículo podría causar daños o la muerte.
- Nunca deje niños solos en un vehículo o que puedan tener acceso a un vehículo desasegurado. Dejar niños sin supervisión en un vehículo es peligroso por muchas razones. Un niño o cualquier persona podrían resultar lesionados seria o fatalmente. Cuando deje su vehículo desatendido, siempre retire la llave del interruptor de ignición y asegure su vehículo. Los niños deben de ser advertidos de no tocar el freno de estacionamiento, el pedal del freno o la palanca de cambios.
- No deje el transmisor dentro o cerca del vehículo o en un lugar de fácil acceso para los niños y no deje la ignición de un vehículo equipado con Keyless Enter-N-Go™ en la posición de accesorios (ACC) o de encendido (ON/RUN). Un niño podría operar las ventanas, otros controles, o mover el vehículo.
- No deje niños o animales dentro del vehículo estacionado. La temperatura del interior del vehículo es más alta que la de la intemperie y puede ocasionar un accidente o la muerte.

## **¡PRECAUCIÓN!**

Un vehículo desbloqueado es una invitación para los ladrones. Siempre retire el control de llave del vehículo y cierre todas las puertas al dejar el vehículo desatendido.

**NOTA:** Para mayor información refiérase a la sección de “Arranque y operación”.

### **Mensaje de ignición o de accesorios**

Si usted abre la puerta del conductor mientras la ignición está en posición de ACC (accesorios) o en ON (encendido), pero sin el motor en marcha, oírás una campana para recordarle que coloque la ignición en posición de OFF (apagado). Además de la campana, también se mostrará un mensaje en la pantalla del panel.

**NOTA:** Con el Sistema Uconnect®, los interruptores de las ventanas eléctricas, el quemacocos eléctrico (si así está equipado) y las tomas de corriente eléctrica permanecerán activas hasta por 10 minutos, después de que la ignición se



ponga en posición de OFF (apagado). Abriendo cualquier puerta delantera, esta característica se cancelará. El tiempo para esta característica es programable, refiérase a la sección de “Uconnect®” para más información.

## ¡ADVERTENCIA!

- Antes de salir del vehículo, siempre aplique el freno de estacionamiento, cambie la transmisión a la posición de PARK y presione el botón de ignición a la posición de OFF. Cuando deje el vehículo, siempre remueva el transmisor de la llave del vehículo y asegúrelo.
- Nunca deje niños a solas en un vehículo. Dejar niños sin supervisión en un vehículo es peligroso por muchas razones. Un niño o cualquier persona podría resultar lesionada seria o fatalmente. No deje las llaves en la ignición. Un niño podría hacer funcionar las ventanas eléctricas, otros controles o incluso poner en movimiento el vehículo.
- No deje niños o mascotas dentro del vehículo en clima caluroso; ya que la temperatura dentro del vehículo es mucho mayor a la temperatura ambiente y podría causarles daños severos o la muerte, aun y cuando deje las ventanas medio abiertas.
- No deje el transmisor de llave en la ignición o el arranque sin llave Keyless Enter-N-Go™ en el modo de accesorios o encendido. El niño puede hacer funcionar las ventanas eléctricas, otros controles o mover el vehículo.
- No deje niños o animales dentro del vehículo estacionado. La temperatura del interior del vehículo es más alta que la de la intemperie y puede ocasionar un accidente o la muerte.

## ¡PRECAUCIÓN!

Un vehículo desbloqueado es una invitación para los ladrones. Siempre retire el control de llave del vehículo y cierre todas las puertas al dejar el vehículo desatendido.

## ARRANQUE REMOTO

### Cómo utilizar el arranque remoto

Todas las condiciones siguientes se deben cumplir para que el motor encienda con arranque remoto:

- Palanca de cambios en PARK (estacionamiento)
- Puertas cerradas
- Cofre cerrado
- Compuerta levadiza cerrada
- Interruptor de luces intermitentes apagado
- Interruptor del freno inactivo (el pedal del freno no debe estar oprimido)
- Llave de la ignición fuera del interruptor de ignición
- Batería con un nivel de carga aceptable



- Sistema no desarmado previamente
- Alarma antiasaltos no activada
- Ignición en OFF (apagado)

## ¡ADVERTENCIA!

- No arranque o revolucione el motor en un área sin ventilación. Los gases de escape contienen Monóxido de Carbono (CO) que es incoloro y carece de olor. Estos gases pueden causar serios daños a la salud e incluso la muerte si se inhalan.
- Mantenga el transmisor (RKE) remoto fuera del alcance de los niños. Un niño puede operar el sistema para abrir puertas, ventanas y podría causar accidentes, lastimarse severamente o causarle la muerte.

### ***Mensaje de arranque remoto abortado***

Los siguientes mensajes podrían mostrarse si el sistema de arranque remoto es abortado o si hay falla en el sistema:

- Arranque remoto abortado – Puertas abiertas
- Arranque remoto abortado – Cofre abierto
- Arranque remoto abortado – Combustible bajo
- Arranque remoto abortado – Compuerta levadiza abierta
- Arranque remoto abortado – Arrancar el vehículo para reajustar

El mensaje permanecerá hasta que el interruptor de la ignición sea cambiado a la posición de en marcha/encendido.

### ***Para entrar al modo de arranque remoto***

Presione y suelte el botón de arranque remoto del transmisor de llave dos veces durante cinco segundos. Se bloquearán las puertas del vehículo, las luces de estacionamiento destellarán y la bocina sonará dos veces (si está programado). A continuación, el motor arrancará y el vehículo permanecerá en el modo de arranque remoto para un ciclo de 15 minutos.

### **NOTA:**

- Si el motor presenta una falla o el nivel de combustible es bajo el vehículo se encenderá y se apagará después de 10 segundos.
- Las luces se encenderán y permanecerán encendidas durante el modo de arranque remoto.
- Por su seguridad, la operación de las ventanas eléctricas y quemacocos eléctrico (si así está equipado) se desactiva cuando el vehículo está en la modalidad de Arranque remoto.
- El motor puede arrancar dos veces consecutivas (dos ciclos de 15 minutos cada uno) con el transmisor. Sin embargo, el interruptor de ignición debe ciclarse a la posición encendido.

### ***Para salir del arranque remoto sin conducir el vehículo***

Presione y libere el botón de arranque remoto una vez. Permita que el motor termine el ciclo completo de 15 minutos.



**NOTA:** Para evitar que se apague inadvertidamente el vehículo, el sistema se deshabilitará al presionar una vez el botón de arranque remoto por dos segundos después de que se reciba la señal de arranque remoto.

***Para salir del sistema remoto de arranque y conducir el vehículo***

Antes del final del ciclo de 15 minutos, presione y suelte el botón de desbloqueo en el transmisor de llave para desbloquear las puertas y desactivar la alarma de seguridad del vehículo (si así está equipado). Luego, antes de finalizar el ciclo de 15 minutos, presione y suelte el botón START/STOP.

**NOTA:** El mensaje “Push Start Button” se mostrará en pantalla hasta que usted oprima el botón de START o gire la llave a la posición de RUN.

***Sistema remoto de confort (si así está equipado)***

Cuando éste se activa, la calefacción del asiento del conductor se encenderá automáticamente en clima frío. Esta característica permanecerá encendida a través del inicio remoto o hasta que el interruptor de ignición sea girado a la posición de ON/RUN (encendido/en marcha).

Esta característica puede ser activada o desactivada a través del Uconnect®, en “Ajustes Uconnect”, en “Características programables por el cliente”, en “Multimedia”.

***Información general***

La operación de este equipo está sujeta a las siguientes dos condiciones:

- (1) Es posible que este equipo o dispositivo no cause interferencia perjudicial y (2) este equipo o dispositivo debe aceptar cualquier interferencia, incluyendo la que pueda causar su operación no deseada.

**NOTA:** Los cambios y modificaciones hechas no expresamente aprobadas por la parte responsable, podría anular la autoridad de operar el equipo.

## SISTEMA INMOVILIZADOR SENTRY KEY®

El sistema inmovilizador Sentry Key® deshabilita el motor para evitar la operación no autorizada del vehículo. El sistema no necesita armarse ni activarse, funciona independientemente de si el vehículo tiene los seguros puestos o no.

El sistema utiliza el transmisor de control remoto de acceso remoto sin llave acoplado de fábrica y el nodo de ignición sin llave para evitar la operación no autorizada del vehículo. Por lo tanto, sólo es posible usar transmisores de llave programados para el vehículo para arrancarlo y hacerlo funcionar. El sistema no permitirá arrancar, si se usa un transmisor de llave no válido para arrancarlo.

Después de colocar la ignición en encendido, la luz indicadora de la alarma del vehículo se encenderá tres segundos para verificar los focos. Si la luz permanece encendida después de esta verificación, indica que existe un problema con los sistemas. Si la luz comienza a destellar después de esta verificación, indica que alguien utilizó un transmisor no válido para arrancar el motor. Cualquiera de estas condiciones ocasionará que el motor se apague después de dos segundos.





Si la luz de advertencia de la alarma del vehículo se enciende durante el funcionamiento normal del mismo (cuando el vehículo está en marcha por más de 10 segundos), indica que hay una falla en el sistema. Si esto sucede, realice un servicio a su vehículo lo más pronto posible con un distribuidor autorizado.

## ¡PRECAUCIÓN!

- No haga modificaciones o altere el sistema inmovilizador. Las modificaciones o alteraciones al sistema de inmovilización podrían causar la pérdida de protección.
- El sistema inmovilizador de llave Sentry Key® no es compatible con sistemas de arranque remoto de reventa. El uso de esos sistemas puede ocasionar problemas de arranque del vehículo y pérdida de la protección de seguridad.

Todos los transmisores que le han sido proporcionados con su vehículo nuevo han sido programados para la electrónica del vehículo.

### *Programación de las llaves del cliente*

La programación de las nuevas llaves la puede hacer su distribuidor autorizado.

## Llaves de repuesto

**NOTA:** Sólo se pueden utilizar los transmisores de llave que estén programados para la electrónica del vehículo para arrancarlo y hacerlo funcionar. Una vez que un transmisor ha sido programado para un vehículo, no se puede programar para ningún otro.

## ¡PRECAUCIÓN!

- Siempre remueva el transmisor de su vehículo y asegure todas las puertas cuando se aleje del vehículo.
- Para vehículos equipados con Keyless Enter-N-Go™, siempre recuerde colocar la ignición en la posición de OFF.

**NOTA:** El duplicado de transmisores de llave debe ser hecha por su distribuidor autorizado. El procedimiento consiste en la programación de un transmisor en blanco de acuerdo con la electrónica del vehículo. Un transmisor en blanco es aquel que nunca se ha programado.

Cuando tenga que reparar el sistema inmovilizador de la llave Sentry®, lleve a su distribuidor todas las llaves del vehículo.

### *Programación de las llaves del cliente*

La programación de las nuevas llaves la puede hacer su distribuidor autorizado.

### *Información general*

La operación de este equipo está sujeta a las siguientes dos condiciones:



(1) Es posible que este equipo o dispositivo no cause interferencia perjudicial y (2) este equipo o dispositivo debe aceptar cualquier interferencia, incluyendo la que pueda causar su operación no deseada.

**NOTA:** Los cambios y modificaciones hechas no aprobadas expresamente por la parte responsable, podría anular la autoridad de operar el equipo.

## ALARMA DE SEGURIDAD DEL VEHÍCULO (SI ASÍ ESTÁ EQUIPADO)

Este sistema de alarma de seguridad monitorea las puertas del vehículo y la ignición (y el botón de encendido sin llave Keyless Enter-N-Go™) para detectar operaciones no autorizadas. Mientras la alarma de seguridad del vehículo está armada, los interruptores interiores de las puertas y de la tapa cajuela están desactivados.

Si hay algo que dispare la alarma, la alarma de seguridad del vehículo impedirá el arranque del vehículo y dará señales audibles y visibles: El claxon sonará, destellarán los faros, las luces de estacionamiento y/o las luces direccionales constantemente y la luz de seguridad del vehículo en el panel de instrumentos se iluminará.

### Para armar el sistema

Siga estos pasos para armar la alarma de seguridad del vehículo:

1. Asegúrese que la ignición del vehículo se encuentra en la posición de apagado (OFF) (Refiérase a la sección de "Procedimientos de arranque", para obtener más información.
2. Realice uno de los siguientes métodos para bloquear el vehículo:
  - Presione el botón de bloqueo del panel de la puerta, en el interior del vehículo, con la puerta abierta del pasajero o la del conductor.
  - Presione el botón de bloqueo desde el exterior con la manija de entrada pasiva y con una llave válida.
  - Presione el botón de bloqueo en el transmisor de llave.
3. Si alguna puerta está abierta, ciérrela.

### Para desactivar el sistema

La alarma del vehículo puede ser desarmada usando uno de los siguientes métodos:

- Oprimir el botón desbloquear del transmisor de llave
- Toque la manija donde se encuentra el acceso de entrada pasiva (si así está equipado) con un transmisor válido a una distancia de 1m (5 pies) aproximadamente, refiérase a la sección de "Arranque sin llave Keyless Enter-N-Go™", para más información.
- Coloque el interruptor de ignición fuera de la posición de apagado.
  - Para vehículos equipados con el botón Start/Stop (inicio/paro) presione el botón Keyless Enter-N-Go™. (Se requiere al menos de un transmisor válido dentro del vehículo).



- Para vehículos no equipados con "Arranque sin llave Keyless Enter-N-Go™", inserte una llave válida en el interruptor de la ignición y gírela a la posición de encendido.

**NOTA:**

- El cilindro de la puerta del conductor y la puerta trasera, en el control de llave no pueden armar o desarmar el sistema de alarma del vehículo.
- Cuando el sistema de alarma del vehículo está armado, los interruptores interiores de apertura de las puertas no podrán ser desbloqueados.

El sistema de alarma está diseñado para proteger su vehículo; sin embargo, usted puede crear condiciones en las que el sistema produzca una falsa alarma. Si la secuencia de activación descrita anteriormente ocurriera, el sistema se activará independientemente de si usted está adentro o afuera del vehículo. Si permanece dentro del vehículo y abre una puerta, la alarma sonará. Si sucediera esto, desactive el sistema.

Si la alarma de seguridad está armada y la batería se desconecta, la alarma de seguridad del vehículo permanecerá armada cuando se conecte la batería, las luces exteriores parpadearán, el claxon sonará. Si esto ocurre, desarme la alarma de seguridad.

**Reactivación del sistema**

Si algo dispara la alarma y no se toma acción alguna para desactivarla, la alarma de seguridad del vehículo, apagará el claxon después de 3 minutos, apagará todas las señales visuales después de 15 minutos y luego volverá a armarse automáticamente.

***Sistema de seguridad manual***

El sistema de la alarma de seguridad no se activará/desactivará si se bloquean/desbloquean las puertas manualmente con el botón.

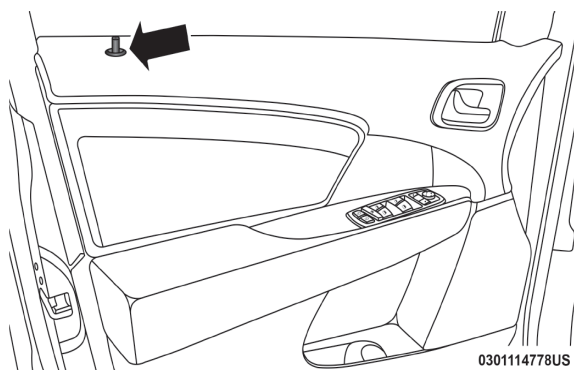
***Alerta de intrusión***

Si algo ha activado la alarma en su ausencia, el claxon sonará tres veces cuando desbloquee las puertas. Verifique si el vehículo ha tenido alguna alteración.

**SEGUROS DE PUERTAS****Seguros manuales**

Para asegurar cada puerta, gire la perilla dentro en el panel interior de cada puerta. Para desasegurar las puertas frontales, jale de la manija interior hasta el primer tope. Para desasegurar las puertas traseras, jale el botón de bloqueo en el panel de puerta hacia arriba.





## Seguros de puerta

Si el botón de asegurado está abajo cuando cierre la puerta, ésta se bloqueará. Por lo tanto, asegúrese de que el transmisor no esté al interior del vehículo cuando cierre la puerta.

**NOTA:** Los seguros manuales de las puertas no bloquean ni desbloquean la compuerta trasera.

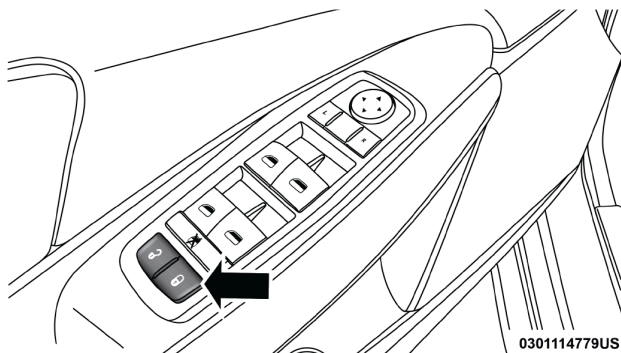
## ¡ADVERTENCIA!

- Por seguridad personal, en caso de un accidente, asegure todas las puertas mientras conduce como cuando estaciona o deja su vehículo.
- Cuando deje su vehículo, siempre retire el transmisor de la ignición y cierre el vehículo. El uso no supervisado del equipo del vehículo podría causar daños o la muerte.
- Nunca deje niños solos en un vehículo o que puedan tener acceso a un vehículo desasegurado. Dejar niños sin supervisión en un vehículo es peligroso por muchas razones. Un niño o cualquier persona podrían resultar lesionados seria o fatalmente. Cuando deje su vehículo desatendido, siempre retire la llave del interruptor de ignición y asegure su vehículo. Los niños deben de ser advertidos de no tocar el freno de estacionamiento, el pedal del freno o la palanca de cambios.
- No deje el transmisor dentro o cerca del vehículo o en un lugar de fácil acceso para los niños y no deje la ignición de un vehículo equipado con Keyless Enter-N-Go™ en la posición de accesorios (ACC) o de encendido (ON/RUN). Un niño podría operar las ventanillas, otros controles, o mover el vehículo.

## Seguros eléctricos de puertas

Hay un interruptor del seguro eléctrico en el panel de la puerta en cada puerta delantera para bloquear y desbloquear las puertas y la compuerta levadiza.





### Localización de los interruptores de los seguros eléctricos

Las puertas también pueden ser bloqueadas o desbloqueadas con el sistema de arranque sin llave (Keyless Enter-N-Go™) o sistema de entrada pasiva. Para mayor información refiérase a “Antes de arrancar su vehículo” en este manual.

Si usted presiona el interruptor que asegura las puertas mientras la llave está en el interruptor de ignición, y alguna puerta delantera está abierta, los seguros eléctricos no funcionarán. Esto previene que usted bloquee las puertas y olvide las llaves dentro del vehículo. Quitar la llave o cerrar las puertas permitirá que los seguros operen correctamente. Un sonido de alarma se escuchará si la ignición se encuentra en la posición de ON/RUN o ACC (accesorios) y alguna puerta está abierta, como recordatorio para retirar el control de llave.

#### ***Bloqueo automático de los seguros eléctricos (si así está equipado)***

Esta función sale activada de fábrica. Las puertas se asegurarán automáticamente si el vehículo va a una velocidad por encima de 24 km/hr (15 mph). La característica de asegurado automático puede ser habilitada o deshabilitada por su distribuidor autorizado.

#### ***Desbloqueo automático de las puertas a la salida***

Las puertas se desbloquearán automáticamente en los vehículos equipados con seguros eléctricos si:

1. La función de auto bloqueo a la salida está habilitada,
2. La transmisión estaba en alguna velocidad y la velocidad del vehículo regresó a 0 km/h (0 mph).
3. La transmisión está en estacionamiento
4. Cualquier puerta es abierta.
5. Las puertas no fueron desbloqueadas previamente.
6. La velocidad del vehículo es de 0 km/h (0 mph).

Para cambiar la configuración actual y obtener más información refiérase a “Ajustes de Uconnect®” en “Multimedia”.



**NOTA:** Use la característica de desasegurado automático de puerta de acuerdo a las leyes locales.

## CARACTERÍSTICA DE ENTRADA SIN LLAVE - KEYLESS ENTER-N-GO™ (si así está equipado)

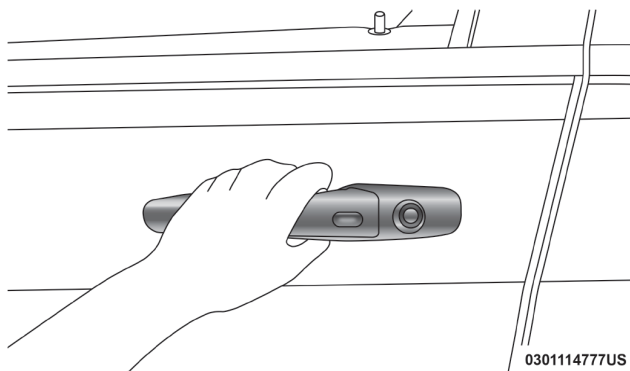
La entrada del sistema pasivo es una mejora al sistema “Acceso remoto sin llave” y una característica del arranque sin llave. Esta característica le permite bloquear y desbloquear la puerta del vehículo sin tener que presionar el botón de asegurado del transmisor.

**NOTA:**

- El acceso pasivo puede ser programado ON/OFF, consulte “Ajustes Uconnect®” en “Multimedia” más adelante para obtener mayor información.
- Si se usan guantes en las manos, o si ha estado lloviendo, la sensibilidad del desbloqueo puede ser afectado, resultando en un tiempo de respuesta más lento.
- Si usted abre las puertas con entrada pasiva, pero NO jala de la manija, la puerta se bloqueará automáticamente después de 60 segundos y rearmará el sistema de alarma (si así está equipado).
- El transmisor no puede ser detectado si éste se encuentra cerca de un celular, equipo de cómputo o algún otro dispositivo electrónico, estos dispositivos bloquean la señal inalámbrica para bloquear/desbloquear las puertas o arrancar el vehículo.

**Para desbloquear desde el lado del conductor o del pasajero:**

Con un transmisor de llave valido de entrada pasiva, entre 1.5 m (5 ft) del lado de la manija del conductor o del pasajero, tome la manija para desbloquear la puerta automáticamente. El botón interior de bloqueo subirá cuando la puerta sea desbloqueada.



Agarre la manija del conductor

**NOTA:** Si está programado el presionar una vez para desbloquear todas las puertas, todas las puertas se desbloquearán cuando usted agarre la manija



del lado del conductor o del pasajero. Para seleccionar entre desbloquear una puerta y desbloquear todas las puertas, refiérase al “Ajustes Uconnect®” en la sección de “Multimedia”.

### *Para desbloquear la puerta desde el lado del pasajero*

Con un transmisor de llave en un rango de 1.5 m (5 ft), tome la manija de la puerta y júlela, las 4 puertas de desbloquearán automáticamente y el seguro de la puerta se levantará de forma automática.

**NOTA:** Todas las puertas serán desbloqueadas si jala la manija de la puerta del conductor. Sin tomar en cuenta la preferencia de “Abrir puerta del conductor al primer toque” o “Abrir todas las puertas al primer toque”.

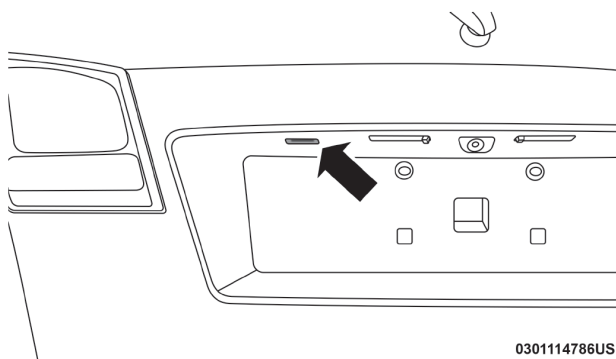
### *Evite que el vehículo se cierre con el transmisor de llave dentro*

Para minimizar la posibilidad de que el vehículo se cierre de forma inesperada con el transmisor de llave dentro del vehículo, el sistema de acceso sin llave está equipado con una función desbloqueo automático de puerta que funciona mientras el interruptor de ignición el vehículo esté en la posición de apagado (OFF).

Si una de las puertas del vehículo está abierta y se utiliza el botón del panel de la puerta para asegurarla, una vez que todas las puertas se han cerrado, esta función revisa si hay un transmisor de llave en el rango dentro y fuera del vehículo, si se detecta un transmisor dentro del vehículo y ningún otro fuera de este, se desbloquean automáticamente todas las puertas, el sistema de llave hará que el claxon suene tres veces (en el tercer intento de asegurar el vehículo TODAS las puertas se cerrarán, aun si se encuentra un transmisor de llave dentro del vehículo).

### *Acceso por la compuerta levadiza:*

Con un transmisor de llave valido de entrada pasiva, entre 1.5 m (5 ft) de la puerta levadiza, presione el botón del lado izquierdo por debajo de la barra, que está localizado en la compuerta levadiza por debajo del vidrio, para bloquear o desbloquear.

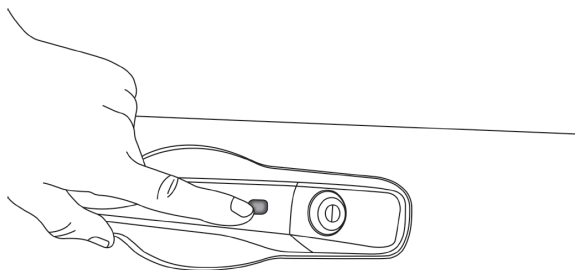


0301114786US

**Botón para bloquear/desbloquear la compuerta levadiza**

## Para asegurar las puertas

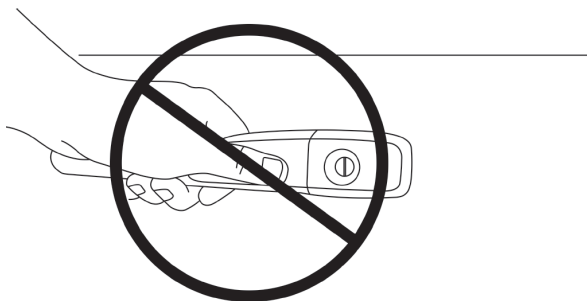
Con uno de los transmisores de entrada pasiva de llave dentro de 1.5 m (5 pies) en la manija de la puerta del conductor o del pasajero delantero, presione el botón de la manija para bloquear las cuatro puertas y la compuerta levadiza.



0301114775US

### Presione el botón de la manija de la puerta para bloquear

No jale la manija de la puerta, cuando presione el botón de la manija de la puerta. Esto podría causar que se desbloqueen las puertas.



### No jale la manija de la puerta al cerrar

#### NOTA:

- Después de un ciclo de aseguramiento usando la manija exterior, el sistema no permitirá durante dos segundos que la opción de acceso pasivo desbloquee la misma puerta. Esto está hecho para que le permita verificar si el vehículo se encuentra bloqueado al jalar la manija de la puerta, sin que el vehículo reaccione y se desbloquee.
- Si el acceso pasivo es deshabilitado usando el Sistema Uconnect, la protección descrita en "Prevención para no dejar el transmisor de llave en el vehículo" permanecerá activa/funcional.
- El sistema de acceso pasivo no funcionará si la batería del transmisor de llave está descargada.





Las puertas del vehículo también se pueden bloquear utilizando el botón bloquear del transmisor de llave o el botón de seguro ubicado en el tablero interior de la puerta del vehículo.

### **Información general**

La operación de este equipo está sujeta a las siguientes dos condiciones:

(1) es posible que este equipo o dispositivo no cause interferencia perjudicial y (2) este equipo o dispositivo debe aceptar cualquier interferencia, incluyendo la que pueda causar su operación no deseada.

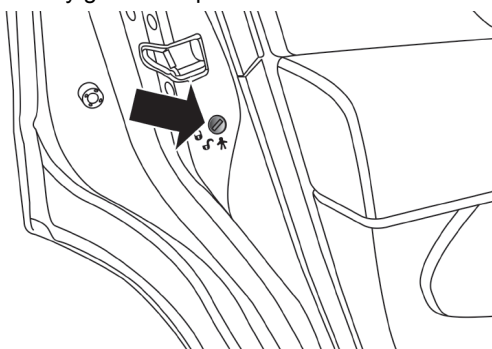
**NOTA: Cambios o modificaciones no aprobados expresamente por la parte responsable del cumplimiento podrían anular la autoridad del usuario para operar el equipo.**

### **Seguros para niños (en puertas traseras)**

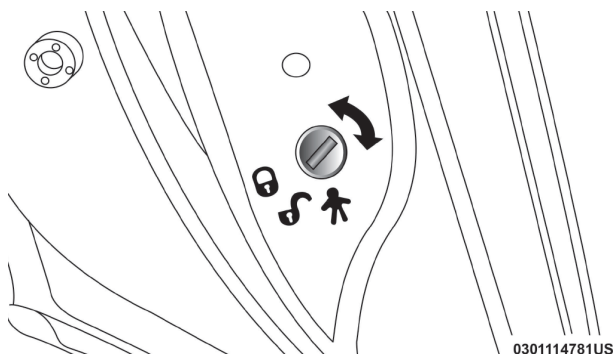
Para proporcionar un entorno más seguro para los niños pequeños que viajan en los asientos traseros, las puertas traseras están equipadas con un sistema de asegurado de las puertas para protección de niños.

#### **Para activarlo:**

1. Abra la puerta trasera
2. Inserte la punta de una llave de emergencia (o algo similar) en el control del seguro para niños y gírelo a la posición cerrado.



**Ubicación del seguro de las puertas**



0301114781US

**Función de seguros de puerta para niños**



3. Repita los pasos 1 y 2 para la puerta trasera opuesta

**NOTA:** Cuando el sistema de bloqueo de las puertas para protección de niños está activado, la puerta sólo se puede abrir con la manija exterior de la puerta, incluso si el seguro interior de la puerta está en la posición desbloqueo. Haga una prueba con los cristales abiertos para asegurarse.

## ¡ADVERTENCIA!

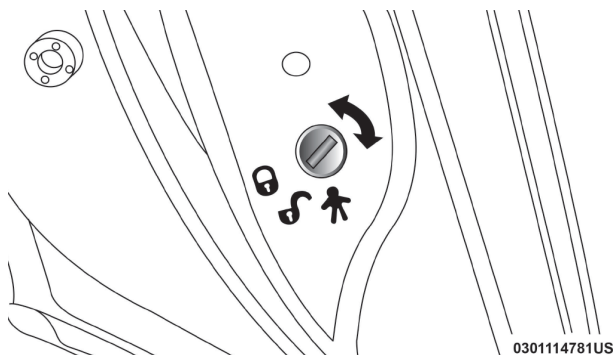
Evite que alguien quede atrapado en caso de un accidente. Recuerde que las puertas traseras solo se podrán abrir desde el exterior cuando el seguro de "protección para niños" este activado.

**NOTA:**

- Después de activar los seguros para niños, compruebe que la puerta desde el interior no abra.
- Para salir en una emergencia con el sistema acoplado, jale el seguro de puerta, baje la ventana y abra la puerta con la manija exterior.

**Para desactivar los seguros para niños**

1. Abra la puerta trasera
2. Inserte la punta de una llave valet (o algo similar) en el control del seguro para niños y gírelo a la posición abrir



Función de seguros de puerta para niños

3. Repita los pasos 1 y 2 para la puerta trasera opuesta

**NOTA:** Compruebe la puerta desde el interior para asegurarse de que esté en la posición deseada.

## ASIENTOS

Los asientos son la parte primordial de los sistemas de protección del vehículo.



## ¡ADVERTENCIA!

- Es peligroso viajar en el área de carga, dentro o fuera del vehículo. En un accidente, la gente que vaya en esas áreas, están más expuestos a herirse o a la muerte.
- No permita que ninguna persona viaje en áreas del vehículo que no estén equipadas con asientos y cinturón de seguridad. En una colisión, la gente que viaja en esas áreas tiene mayor riesgo de sufrir lesiones o de morir.
- Asegúrese que todos en el vehículo se sienten adecuadamente y que utilicen su cinturón y protecciones adecuadas de acuerdo a su edad y tamaño.

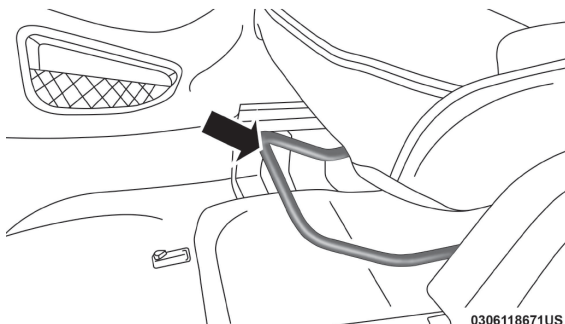
### Ajuste manual del asiento delantero

## ¡ADVERTENCIA!

- Es peligroso ajustar el asiento mientras conduce. Mover el asiento mientras conduce podría provocar la pérdida de control y ocasionar un accidente fatal o grave.
- El asiento debe ajustarse antes de abrocharse el cinturón de seguridad y mientras el vehículo está estacionado. Lesiones graves o la muerte pueden ser el resultado de un cinturón de seguridad mal ajustado.

### Ajuste hacia adelante/hacia atrás

Para modelos equipados con asientos manuales, tanto asiento de pasajero y conductor pueden ser ajustados hacia adelante y hacia atrás usando la barra que se encuentra localizada en la parte frontal del asiento, cerca del piso.



Barra de ajuste de los asientos

03061186711US

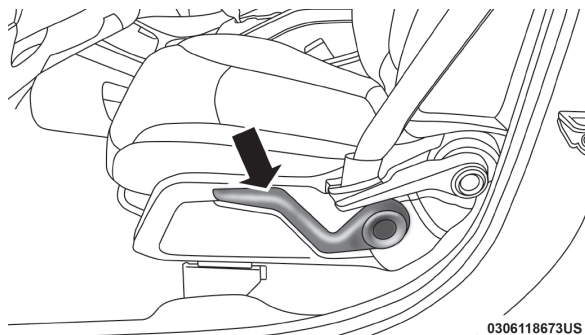
Jale la barra hacia arriba para mover el asiento hacia adelante o hacia atrás. Libere la barra una vez que el asiento se encuentre en la posición deseada. Verifique que el asiento quede enganchado.

## ¡ADVERTENCIA!

- Es peligroso ajustar el asiento mientras conduce. Mover el asiento mientras conduce podría provocar la pérdida de control y ocasionar un accidente fatal o grave.
- El asiento debe ajustarse antes de abrocharse el cinturón de seguridad y mientras el vehículo está estacionado. Lesiones graves o la muerte pueden ser el resultado de un cinturón de seguridad mal ajustado.

### Ajuste de altura del asiento del conductor (si así está equipado)

La palanca de control se encuentra en el costado exterior del asiento. Levante la palanca para elevar el asiento. Baje la palanca para bajar el asiento. La trayectoria total del asiento es aproximadamente de 55 mm (2.15 pulg).

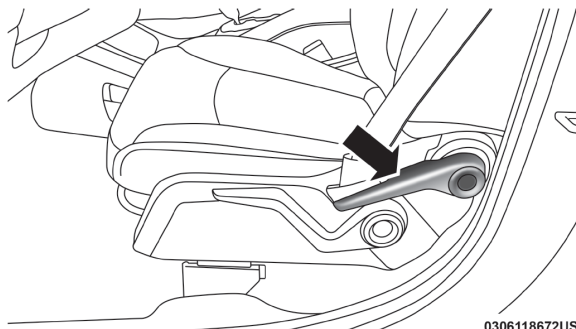


0306118673US

**Ajuste de altura del asiento**

### Ajuste del respaldo

La palanca de ajuste se encuentra en el costado exterior del asiento. Para reclinar el asiento, levante la palanca e inclínese un poco hacia adelante. Luego inclínese hacia atrás a la posición deseada y suelte la palanca. Para regresar el respaldo a su posición vertical normal, inclínese hacia atrás, levante la palanca e inclínese hacia adelante. Suelte la palanca cuando el asiento esté en la posición vertical.



0306118672US

**Palanca de ajuste del respaldo**



**¡ADVERTENCIA!**

- Es peligroso ajustar un asiento mientras el vehículo está en marcha. Un movimiento repentino del asiento puede hacerle perder el control. Ajuste el asiento sólo cuando esté estacionado.
- No conduzca con el respaldo del asiento reclinado de manera que el cinturón no este descansando contra su pecho. En una colisión usted podría deslizarse bajo el cinturón de seguridad y esto puede causarle graves lesiones o la muerte.

**Ajuste manual (asientos traseros)****¡ADVERTENCIA!**

No coloque equipaje o carga más alta que los respaldos. Este puede bloquear la visibilidad o convertirse en un proyectil en una frenada inesperada o en una colisión.

Para proporcionar un área de almacenamiento adicional, cada asiento de pasajeros de la segunda fila se puede plegar en plano. Esto permite un espacio de carga extendido y todavía mantiene una fila de asientos si es necesario.

**NOTA:** Antes de doblar el asiento del pasajero de la segunda fila, asegúrese de que el respaldo delantero no esté en posición reclinada. Esto permitirá que el asiento de la segunda fila se doble con facilidad.

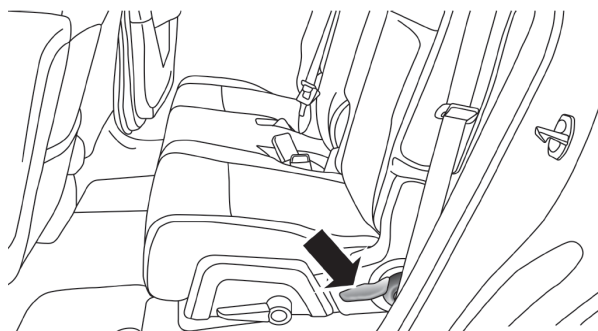
**¡ADVERTENCIA!**

- Es peligroso viajar en el área de carga, dentro o fuera de un vehículo. En una colisión, las personas que viajen en esas áreas están más expuestas a lesionarse gravemente o a morir.
- No permita que ninguna persona viaje en áreas del vehículo que no estén equipadas con asientos y cinturón de seguridad. En una colisión, la gente que viaja en esas áreas tiene mayor riesgo de sufrir lesiones o la muerte.
- Asegúrese de que todos los pasajeros estén en un asiento y utilicen los cinturones de seguridad correctamente.
- En modelos de 7 pasajeros, no permita que un pasajero se siente en un asiento de tercera fila con el respaldo de la segunda fila doblado o plegado. En una colisión, el pasajero podría deslizarse por debajo del cinturón de seguridad y sufrir heridas graves o incluso fatales.

**Ajuste de asientos**

La palanca para reclinarse el respaldo está en el costado exterior del cojín del asiento. Para ajustar el respaldo jale la palanca hacia arriba, incline el respaldo hasta alcanzar la posición deseada y suelte la palanca. Para regresar el respaldo a su posición recta, levante la palanca y luego libere una vez que el respaldo quede en la posición recta.





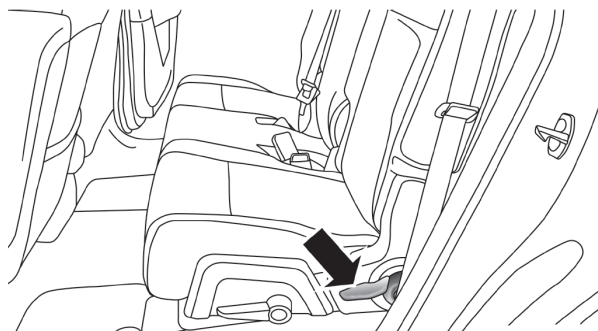
**Palanca para reclinar el asiento**

## ¡ADVERTENCIA!

- Ajustar el asiento mientras se conduce puede ser peligroso. Mover el asiento mientras conduce podría provocar la pérdida de control y ocasionar un accidente y lesiones graves o la muerte.
- No viaje con el respaldo del asiento reclinado porque el cinturón de hombro ya no podrá apoyarse contra su pecho. En una colisión usted podría deslizarse debajo del cinturón de seguridad y salir lesionado fatalmente. Utilice el sillón reclinado solo cuando el vehículo esté estacionado.

### Ajuste delantero y trasero

La palanca de control está en el lado externo del asiento. Levante la palanca para mover el asiento hacia delante o hacia atrás. Suelte la palanca una vez que el asiento esté en la posición deseada. Luego, usando la presión del cuerpo, mueva hacia delante y hacia atrás en el asiento para asegurarse de que los ajustadores del asiento se hayan trabado.



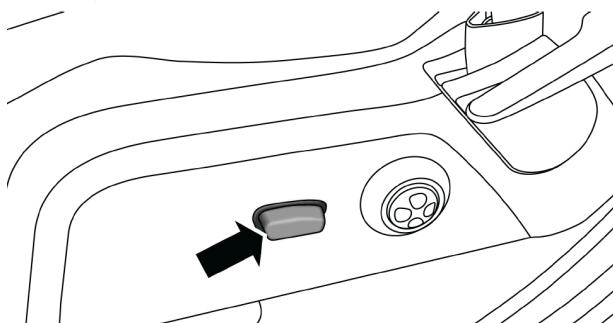
**Palanca para reclinar el asiento**

## ¡ADVERTENCIA!

Ajustar el asiento mientras se conduce puede ser peligroso. Mover el asiento mientras conduce podría provocar la pérdida de control y ocasionar un accidente y lesiones graves o la muerte.

### Asiento eléctrico (asiento frontal, si así está equipado)

El interruptor del asiento eléctrico está en el costado exterior del asiento, cerca del piso. Use este interruptor para mover el asiento hacia arriba, hacia abajo, hacia adelante o hacia atrás, o para inclinar el asiento.



Interruptor eléctrico del asiento

#### Ajuste hacia adelante y hacia atrás

El asiento puede ser ajustado hacia atrás y hacia adelante. Presione el interruptor hacia adelante o hacia atrás, el asiento se moverá hacia la dirección que indique el interruptor. Suelte el interruptor cuando tenga la posición deseada.

#### Ajuste la altura del asiento

La altura del asiento se puede ajustar hacia arriba o hacia abajo. Jale el interruptor para arriba o empuje hacia abajo. Suelte el interruptor cuando tenga la posición deseada.

#### Ajuste de la inclinación del sillón del asiento

El ángulo del sillón del asiento puede ser ajustado, jale el interruptor del asiento y el sillón se moverá en la dirección del interruptor. Suéltelo cuando obtenga la posición deseada.

## ¡PRECAUCIÓN!

No coloque nada debajo de los asientos, si algo obstruye el movimiento del asiento, podría causar daños a los controles del asiento. Los asientos de viajes quizá estén limitados si el movimiento es detenido por alguna obstrucción en el carril del asiento.

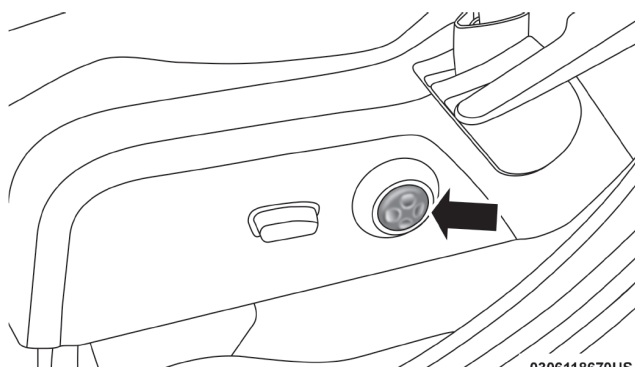


## ¡ADVERTENCIA!

- Ajustar el asiento mientras se conduce puede ser peligroso. Mover el asiento mientras conduce podría provocar la pérdida de control y ocasionar un accidente de mayor riesgo.
- Los asientos deben ajustarse antes de abrocharse los cinturones de seguridad y mientras el vehículo está estacionado. Un cinturón de seguridad mal ajustado puede ocasionar un accidente de mayor riesgo.
- No viaje con el respaldo del asiento reclinado de tal forma que el cinturón de hombro ya no esté descansando contra su pecho. Durante una colisión podría deslizarse por debajo del cinturón de seguridad, lo que podría ocasionar un accidente de mayor riesgo.

### Soporte lumbar (si así está equipado)

El control lumbar se encuentra en el costado exterior del respaldo del asiento del conductor. Presione el interruptor de control hacia abajo para incrementar el soporte lumbar o hacia arriba para disminuir el soporte, según lo desee.



Interruptor del soporte lumbar

### Asientos frontales con calefacción (si así está equipado)

Los controles de la calefacción de asientos se localizan dentro de la pantalla de Uconnect. Usted puede acceder a través de los botones de control o a través de la pantalla.

- Presione el botón de calefacción una vez para encender la temperatura alta.
- Presione el botón de calefacción una vez más para cambiar la temperatura a baja.
- Presione el botón de calefacción una tercera vez para apagar los elementos de la característica de la calefacción.

Si se selecciona el nivel alto, el sistema automáticamente cambiará a nivel bajo después de un máximo de 60 minutos de operación continua. En ese momento, la pantalla cambiará de alto a bajo, para indicar el cambio. La





temperatura baja se apagará automáticamente después de un máximo de 45 minutos.

**NOTA:** El motor debe de estar encendido para que la calefacción de los asientos opere.

## Vehículos equipados con arranque remoto

En algunos modelos, los asientos delanteros pueden estar equipados con calefacción en ambos cojines y respaldos del asiento.

Los asientos delanteros del conductor y del pasajero son operados usando el Sistema Uconnect®. Consulte la sección de “Multimedia”, para mayor información.

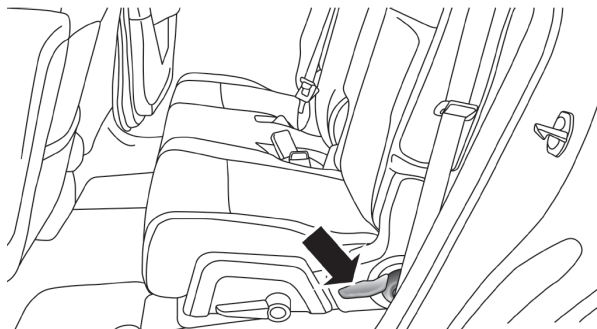
### ¡ADVERTENCIA!

- Las personas que tengan problemas de alergia o piel sensible debido a la edad avanzada, enfermedad crónica, diabetes, daños en espina dorsal, que se estén medicando, alcohólicas, que padezcan desvanecimientos o cualquier otro padecimiento físico, deben tener especial cuidado cuando usen el calefactor del asiento. Este puede causar quemaduras aún a bajas temperaturas, especialmente si se usa por largos periodos de tiempo.
- No coloque nada en el asiento que aisle el calor, como una manta o un cojín, por ejemplo. Esto puede ocasionar que el calentador del asiento se sobrecaliente. Sentarse en un asiento que se ha sobrecalentado podría ocasionar quemaduras graves debido a la elevada temperatura de la superficie del asiento.

## Ajuste manual de la segunda fila de asientos

### Para abatir el asiento

1. Localice la palanca de control en el lado inferior externo del asiento.



Palanca para reclinar el asiento

2. Coloque una mano en el respaldo del asiento y aplique una presión suave.
3. Levante la palanca de control con la otra mano, deje que el respaldo se mueva ligeramente hacia delante y suelte la palanca.

## ¡ADVERTENCIA!

Para evitar lesiones personales o daños, mantenga la cabeza, los brazos y los objetos fuera del camino de plegado del respaldo.

4. Conduzca suavemente el respaldo en la posición plegada.

**NOTA:** Usted puede experimentar deformación en el cojín de asiento de las hebillas del cinturón de seguridad si los asientos están doblados por un período de tiempo prolongado. Esto es normal y simplemente abriendo los asientos a la posición abierta, con el tiempo el cojín del asiento volverá a su forma normal.

### *Desplegar el asiento*

Levante el respaldo y fíjelo en su lugar.

## ¡ADVERTENCIA!

Asegúrese de que el respaldo del asiento esté bien sujeto en su posición. Si el respaldo del asiento no está bien bloqueado en posición, el asiento no proporcionará la estabilidad adecuada para asientos de niños. Un asiento incorrectamente bloqueado podría causar lesiones graves.

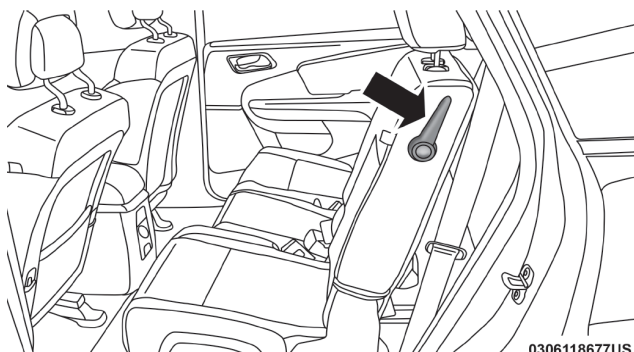
### **Sistema de entrada /salida fácil en modelos de 7 pasajeros**

Esta característica permite a los pasajeros entrar o salir fácilmente de los asientos para pasajeros de la tercera fila por ambos lados del vehículo.

### **Para mover los asientos de pasajeros de la 2ª fila hacia adelante**

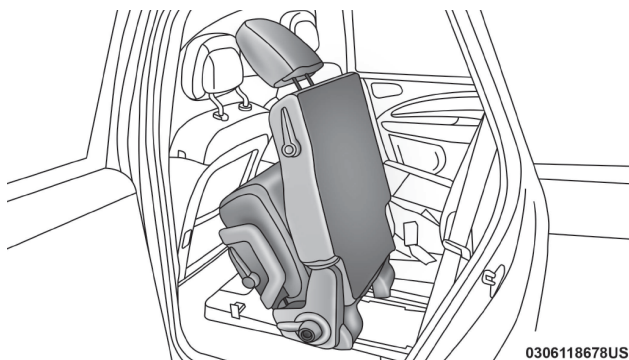
**NOTA:** Levante el respaldo/descansabrazos antes de mover el asiento de para permitir que éste se desplace completamente.

Mueva la palanca hacia adelante y con un movimiento continuo, el cojín del asiento se abate hacia arriba y el asiento se mueve hacia adelante sobre sus correderas.



**Palanca del asiento de entrada/salida fácil**





0306118678US

## Asiento de entrada/salida fácil

**NOTA:** Hay una agarradera moldeada en cada panel cerca de la puerta para ayudar a la entrada y salida de los pasajeros de la tercera fila.

### ¡ADVERTENCIA!

No conduzca con los asientos en posición vertical ya que sólo tiene el propósito de brindar la entrada y salida fácil a los pasajeros de la tercera fila. No tomar en cuenta esta advertencia podría resultar en daños a su persona.

### Para regresar los asientos de la segunda fila a su lugar

Mueva el respaldo hacia atrás hasta que se asegure y deslice el asiento hacia atrás sobre sus correderas hasta que quede asegurado en su lugar.

Empuje el cojín del asiento hacia abajo para asegurarlo en su lugar.

Ajuste la posición de la corredera del asiento conforme lo desee. Luego, usando la presión del cuerpo, muévase hacia adelante o hacia atrás en el asiento para asegurarse de que las correderas del asiento están bien aseguradas.

### ¡ADVERTENCIA!

Asegúrese que el respaldo y el asiento estén firmemente bloqueados en su posición. Un respaldo o asiento mal asegurado podría ocasionar lesiones graves.

### Asientos de tercera fila plegables

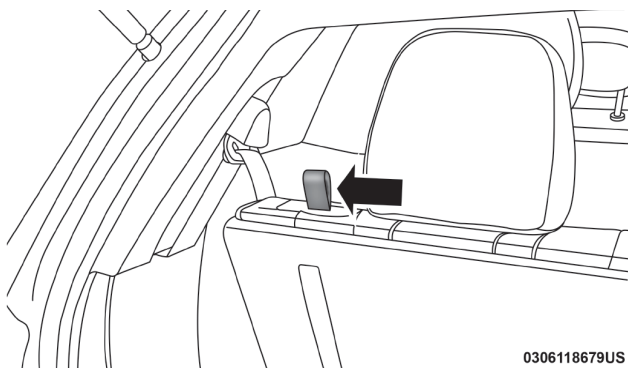
Para proporcionar espacio de carga adicional, el asiento de la tercera fila se puede plegar hasta quedar plano.

**NOTA:** Antes de plegar los asientos de la tercera fila, asegúrese de que la segunda fila de asientos no esté en la posición reclinada. Esto permitirá plegar fácilmente los asientos de la tercera fila.



## **Para plegar el asiento**

En la parte superior de los respaldos, encontrará una correa con lazada. Jálela hacia arriba, empuje el asiento hacia adelante ligeramente y suelte la correa. Luego continúe empujando el asiento hacia adelante. Las cabezeras se plegarán automáticamente conforme el respaldo se mueve hacia adelante.

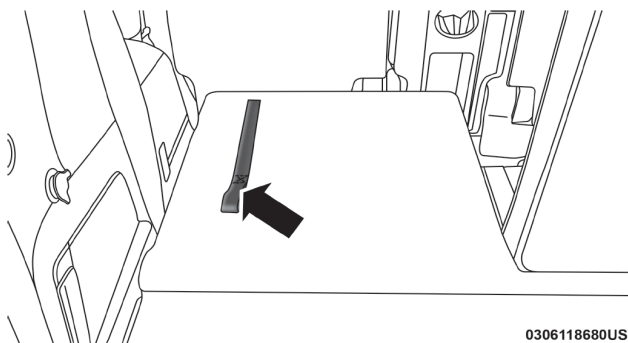


0306118679US

**Liberador del respaldo**

## **Para regresar el respaldo**

Para regresarlo a la función de respaldo, jale las correas del respaldo y levántelo asegurándose de que trabe en su posición.



0306118680US

**Correa para regresar el respaldo**

El respaldo también puede asegurarse en posición reclinada. Para hacerlo, jale hacia arriba la lazada que se encuentra en la parte superior del respaldo del asiento, permita que el respaldo se recline y suelte el gancho de liberación.



## ¡ADVERTENCIA!

- Asegúrese que el respaldo esté asegurado en la posición correcta. De otro modo, el asiento no proporcionará la estabilidad debida a los pasajeros. Un asiento mal enganchado puede provocar lesiones serias.
- No permita que un pasajero se siente en la tercera fila de asientos sin tener la cabecera desdoblada del respaldo. No seguir esta advertencia puede resultar en lesiones para el pasajero.
- No permita que un pasajero se siente en la tercera fila de asientos cuando los respaldos de la segunda fila de asientos se encuentren abatidos. En caso de una colisión el pasajero podría resbalar debajo del cinturón de seguridad y resultar grave o fatalmente herido.

### Respaldo/codera de segunda fila de asientos

En la parte superior del respaldo/codera, encontrará una correa con lazada. Jálela hacia arriba y podrá abatir la porción de respaldo para usarla como codera. Para regresarla a la función de respaldo, sólo levántela y presione firmemente.



Descansabrazos del asiento trasero

## ¡ADVERTENCIA!

Asegúrese de que el respaldo de esté firmemente bloqueado en su posición. Si el respaldo no está firmemente bloqueado en su posición, el asiento no proporcionará la estabilidad adecuada para asientos para niños y/o los pasajeros. Un respaldo mal asegurado podría ocasionar lesiones graves.

## CABECERAS

Las cabeceras están diseñadas para reducir el riesgo de daño en el cuello en eventos de impacto trasero. Éstas se deben ajustar de forma que la parte alta de la cabecera quede arriba de su oreja.



**¡ADVERTENCIA!**

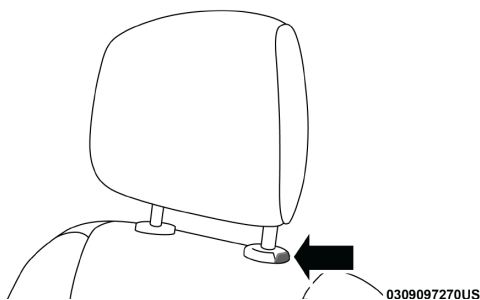
- Todos los ocupantes, incluyendo el conductor, no deberán operar el vehículo o estar sentado dentro del vehículo si las cabeceras no están en su posición para minimizar el riesgo de daños en caso de un evento de colisión.
- Las cabeceras deben de ser ajustadas apropiadamente para todos los ocupantes antes de operar el vehículo u ocupar un asiento. Las cabeceras nunca deben de ser ajustadas mientras el vehículo está en movimiento. Conducir un vehículo con las cabeceras mal ajustadas o removidas puede causar serios daños o incluso la muerte en caso de una colisión.

**Cabeceras activas (AHR) asientos delanteros**

Estas cabeceras son componentes pasivos que se despliegan. Los vehículos que cuentan con este equipo no son fácilmente identificables por ningún distintivo sólo mediante la inspección visual de la cabecera. Estas cabeceras se dividen en dos: la mitad delantera es de hule espuma suave y tela y la mitad posterior es de plástico decorativo.

Cuando las cabeceras se separan durante un impacto, la parte delantera se extiende hacia atrás para minimizar la distancia entre el pasajero y el sistema AHR.

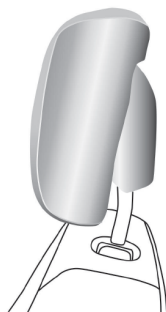
Para subir la cabecera jálela hacia arriba. En algunos modelos tendrá que presionar el botón de liberación. Para bajar la cabecera, presione el botón localizado en la base de la cabecera y presiónela hacia abajo.



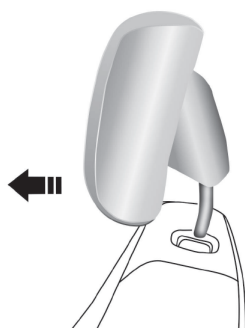
**Botón de liberación**

Para mayor comodidad, las cabeceras pueden girar hacia adelante o hacia atrás. Para girarlas más cerca de la parte trasera de su cabeza, presione el botón del lado externo de las guías de la cabecera y haga presión en la parte baja de la cabecera para alejarla.





**Cabecera en posición normal**



**Cabecera en posición abatida**

0309097267US

**NOTA:**

- Nunca remueva las cabeceras activas. Sólo puede quitarla un experto para servicio. De requerirlo, consulte a su distribuidor autorizado.
- En caso de separación de la cabecera por un accidente o frenada súbita, refiérase a la sección “Cabeceras activas (AHR)” en este manual.

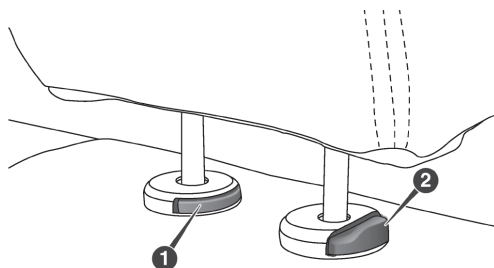
**¡ADVERTENCIA!**

- Ningún ocupante, incluido el conductor, deberá viajar en un asiento que no tenga cabecera puesta en su lugar y correctamente ajustada para minimizar el riesgo de lastimarse el cuello en un evento de colisión.
- No coloque cubiertas ni otros accesorios, como abrigos, porta dvd's, cubiertas para asientos, sobre la cabecera activa ya que interferirán con la operación de las mismas.
- Las cabeceras activas pueden activarse, con un golpe con la mano, el pie o peso sobre ellas. Para evitar que accidentalmente se activen, verifique que toda la carga que traiga esté bien asegurada. No hacer caso a esta advertencia podría causarle daños personales si la cabecera activa se despliega.



## Cabeceras segunda fila de asientos para pasajeros

La segunda fila de asientos está equipada con cabeceras ajustables y removibles. Para levantar la cabecera, jale para arriba la cabecera. Para bajar la cabecera, presione el botón de ajuste localizado en la base de la cabecera y presione la cabecera hacia abajo.



0705118730US

1. Botón de ajuste
2. Botón liberador

### ¡ADVERTENCIA!

Una cabecera suelta podría ser lanzada en una colisión y podría causar severos daños o la muerte a los ocupantes. Siempre almacene fuera del compartimiento interior las cabeceras que estén en desuso.

#### *Retirar las cabeceras*

Para retirar las cabeceras traseras, presione el botón de ajuste y el botón de liberación mientras jala hacia arriba lo más que se pueda. Para colocar nuevamente la cabecera, coloque los postes de la cabecera en los hoyos de la base de la cabecera y presione hacia abajo. Luego ajuste la cabecera a la altura apropiada.

### ¡ADVERTENCIA!

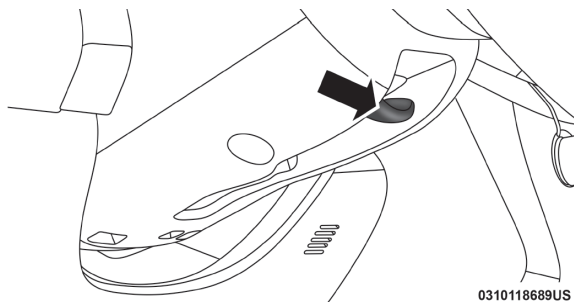
- Todas las cabeceras deben ser reinstaladas en el vehículo correctamente para proteger a los pasajeros. Siga las instrucciones de reinstalación de la parte de arriba antes de operar el vehículo u ocupar un asiento.
- Conducir un vehículo sin cabeceras o mal ajustadas podría causar severos daños o la muerte en un evento de colisión. Las cabeceras deberán ser revisadas antes de operar el vehículo y nunca deben de ser ajustadas mientras está conduciendo.

**NOTA:** Para la correcta colocación de una silla de niño, refiérase a sección de "Seguridad".



## COLUMNA DE LA DIRECCIÓN ABATIBLE/TELESCÓPICA (SI ASÍ ESTÁ EQUIPADO)

Esta característica le permite inclinar la columna de la dirección hacia arriba o hacia abajo y le permite alargar o acortar la columna de la dirección. La manija de control para la inclinación/función telescópica se encuentra debajo del volante de la dirección en el extremo de la columna de la dirección.



0310118689US

**Columna de la dirección abatible**

Para liberar la columna de la dirección, empuje la manija de control hacia adelante. Para inclinar la columna de la dirección, mueva el volante de la dirección hacia arriba o hacia abajo conforme lo desee. Para alargar o acortar la columna de la dirección, jale o empuje el volante de dirección hacia afuera o hacia adentro según lo desee. Bloquee la columna de la dirección en su posición, jale la manija de control hacia arriba hasta que esté completamente acoplada.


### ¡ADVERTENCIA!

No ajuste el volante de la dirección mientras conduce. El ajuste de la inclinación/ función telescópica debe estar bloqueado mientras se conduce. Si intenta ajustarla mientras se conduce tiene alto riesgo de perder control y provocarse lesiones graves o la muerte.

## Volante de la dirección con calefacción (si así está equipado)

El volante de la dirección contiene un elemento calefactor que ayuda a calentar sus manos en clima frío. El volante de la dirección con calefacción tiene sólo un ajuste de temperatura. Una vez que se ha encendido, el volante de la dirección con calefacción funcionará durante aproximadamente 80 minutos antes de apagarse automáticamente. El volante de la dirección con calefacción se puede apagar antes o puede no encenderse cuando el volante de la dirección está ya caliente.

Los controles de la calefacción del volante están localizados dentro de los controles del clima en la pantalla táctil.

- Presione el botón de calefacción del volante  una vez para encender la calefacción del volante.



- Presione el botón de del volante  una vez más para apagar los elementos de la característica.

**NOTA:** El motor debe de estar encendido para que la calefacción del volante opere.

### *Los vehículos equipados con arranque remoto*

Los vehículos equipados con arranque remoto, la calefacción puede ser programada durante el encendido remoto. Refiérase a la sección de Sistema de arranque remoto” (si así está equipado) para mayor información.

## ¡ADVERTENCIA!

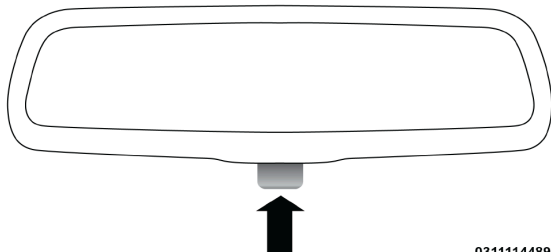
- No coloque nada en el volante de la dirección que aisle contra el calor, como fundas de volante o cubiertas. Esto puede ocasionar que el calefactor del volante de la dirección se sobrecaliente.
- Las personas que tienen la piel insensible debido a edad avanzada, enfermedades crónicas, diabetes, lesiones en la médula espinal, medicamentos, uso del alcohol, cansancio u otras condiciones físicas deben tener cuidado al usar el calefactor del volante de la dirección. Puede ocasionar quemaduras aún en bajas temperaturas, especialmente si se usa durante largos periodos de tiempo

## ESPEJOS

### Espejo Interior de día y noche (si así está equipado)

Un espejo de una sola articulación está provisto en el vehículo. El espejo gira en una posición fija en el parabrisas. El espejo se instala en el botón de parabrisas con un giro hacia la izquierda y no requiere herramientas para el montaje. La cabeza del espejo puede ajustarse hacia arriba, abajo, izquierda y derecha para varios conductores. El espejo debe ajustarse al centro en la vista a través del cristal trasero.

El resplandor de los faros de los vehículos detrás de usted puede reducirse moviendo el pequeño control debajo del espejo en la posición de noche (hacia la parte trasera del vehículo). El espejo debe ser ajustado mientras el pequeño control debajo del espejo se encuentre en la posición de día (hacia el parabrisas).



Espejo retrovisor interior manual

031114489US



**NOTA:** En el vehículo se proporciona un solo espejo de articulación esférica. Es un espejo de giro que tiene una posición fija en el parabrisas. El espejo se instala arriba en el parabrisas al girar a la izquierda y no requiere herramientas para el montaje. La cabeza del espejo se puede ajustar a la izquierda y la derecha y se inclina hacia arriba y hacia abajo para varios conductores. El espejo debe ser ajustado al centro de la vista a través de la ventana trasera.

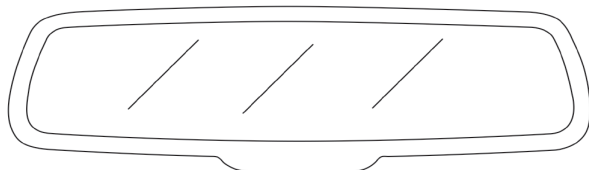
### Espejo electrocrómico (si así está equipado)

Un espejo de rotula sencilla se ofrece en el vehículo. Es un espejo que gira y tiene una posición fija en el parabrisas. El espejo se instala arriba en el parabrisas con un giro hacia la izquierda y no requiere herramientas para el montaje. El espejo se puede ajustar hacia arriba, hacia abajo, a la izquierda y a la derecha para varios conductores. El espejo debe ajustarse al centro de la vista a través de la ventana trasera.

Este espejo se ajusta automáticamente cuando hay un reflejo molesto causado por los faros de los vehículos que viajan detrás de usted.

**NOTA:**

- Esta característica se desactiva cuando el vehículo engrana la reversa para mejorar la visibilidad en reversa.
- Esta característica puede ser apagada o encendida desde los ajustes del Sistema Uconnect. refiérase a la sección de "Multimedia".



Espejo retrovisor interior de atenuación automática

### ¡PRECAUCIÓN!

Para limpiar el espejo sin dañarlo, no rocíe la solución limpiadora directamente sobre él. Moje un trapo con la solución y limpie el espejo.

### Espejos exteriores

Para recibir los máximos beneficios, ajuste los espejos exteriores para centrarlos sobre el carril adyacente del tráfico y con un pequeño traslape de la vista observada en el espejo interior.

**NOTA:** El espejo externo convexo del lado del pasajero proporcionará una vista mucho más amplia de la parte trasera y especialmente del carril que está al lado de su vehículo.

## ¡ADVERTENCIA!

Los vehículos y otros objetos que se ven en el espejo convexo del lado derecho se verán más pequeños y más lejanos de lo que en están en realidad. Confiar demasiado en el espejo convexo puede ocasionar una colisión contra otro vehículo u objeto. Verifique con su espejo interior el tamaño o la distancia de otros vehículos que se observan en el espejo derecho. Evite producirse lesiones graves o la muerte.

### Espejos abatibles (si así está equipado)

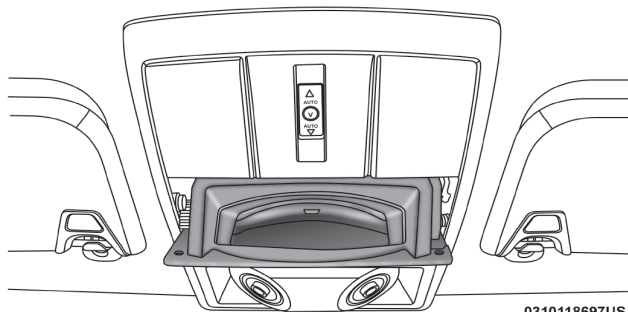
Todos los espejos exteriores son articulados y pueden moverse hacia adelante o hacia atrás para resistir el daño. Las bisagras tienen tres posiciones:

- Posición completamente hacia adelante
- Posición completamente hacia atrás
- Posición normal

### Espejo de observación interior

El espejo convexo de observación interior proporciona al conductor y al pasajero del asiento delantero un amplio campo de visión para ver convenientemente a los pasajeros sentados en los asientos traseros. Para utilizar el espejo de observación interior, empuje las barras elevadas de la puerta del compartimento y suelte (la puerta se moverá hacia abajo), luego levante la puerta hasta que casi cerrada y suelte. La puerta se enganchará en posición para utilizar el espejo de observación interior.

**NOTA:** Desde la posición “espejo de observación”, la puerta puede cerrarse. Para volver a la posición de apertura completa, primero debe cerrarse la puerta y luego abrirla de nuevo presionando el pestillo para soltarla.



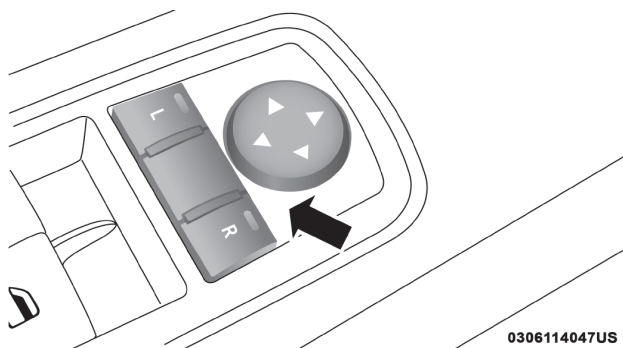
0310118697US

Espejo de observación

### Espejos eléctricos

El interruptor de los espejos eléctricos se ubica en el panel de vestidura de la puerta del conductor.





## Interruptores de espejos eléctricos

### Modelos sin la característica de ventana exprés


Presione el botón marcado con la letra L (izquierda), o el de la D (derecha) y luego presione el botón con cuatro flechas para mover el espejo en la dirección que muestra la flecha.

### Modelos con la característica de ventana exprés

Oprima el botón de los espejos marcado L (izquierdo) o R (derecho) y luego oprima uno de los cuatro botones de flechas para mover el espejo en la dirección en la que apunta la flecha. En los modelos con apertura de ventana exprés, la selección se detendrá después de 30 segundos de inactividad para proteger contra el movimiento accidental de una posición del espejo después del ajuste.

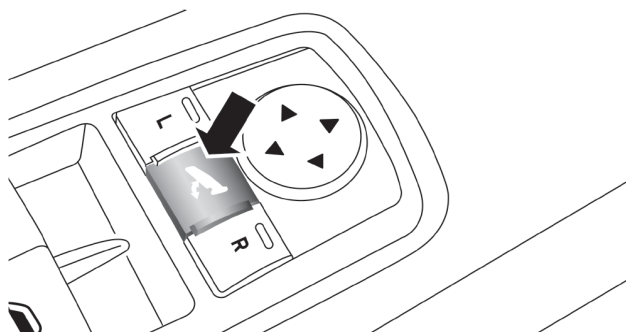
**NOTA:** Se iluminará una luz en el botón seleccionado, indicando que el espejo está activado y puede ser ajustado.

### Espejos con calefacción (si así está equipado)

 Estos espejos se calientan para derretir escarcha o hielo. Esta característica se activa cada vez que enciende el desempañador del cristal trasero (si así está equipado). Para más información, refiérase a "Controles del clima".

### Espejos abatibles eléctricos (si así está equipado)

El interruptor de los espejos eléctricos está localizado entre las flechas (L) izquierda y (R) derecha. Presione el interruptor una vez para abatir los espejos, presionarlo una segunda vez regresará el espejo a su lugar de origen.



Interruptores de espejos eléctricos

**NOTA:** Al pulsar el interruptor del espejo plegable por más de cuatro segundos, o si la velocidad del vehículo es mayor de 16 km/h (10 mph), se desactivará la función de plegado. Si los espejos están en posición plegada y el vehículo va a una velocidad igual o superior a 16 km/h (10 mph), los espejos se desplegarán automáticamente.

### *Restablecer los espejos exteriores eléctricos plegables*

Necesita reiniciar los espejos eléctricos plegables si ocurre lo siguiente:

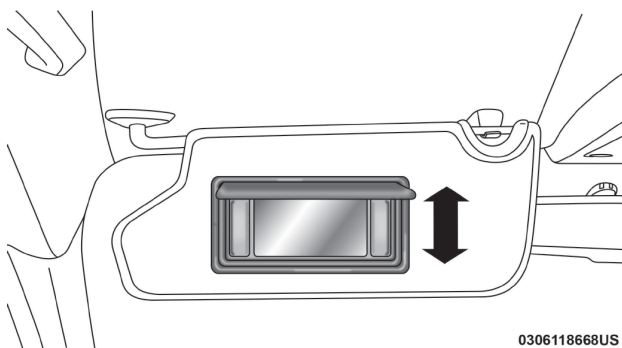
- Los espejos son bloqueados accidentalmente mientras se pliegan.
- Los espejos son plegados o desplegados manualmente accidentalmente.
- Los espejos se salen de la posición de plegado.
- Los espejos tiemblan y vibran a la velocidad normal de manejo.

Para reiniciar los espejos eléctricos plegables: Pliegue y despliéuelos presionando el botón. (Esto podría requerir múltiples presiones del botón). Esto los reinicia a su posición normal.

### **Espejos de vanidad iluminados (si así está equipado)**

Hay un espejo de vanidad iluminado en cada visera de sol. Para usar el espejo, baje la visera y suba la cubierta del espejo. Las luces se encenderán en forma automática. Se puede usar el interruptor deslizante para ajustar la intensidad. Al cerrar la cubierta del espejo las luces se apagan.





0306118668US

### Espejo de vanidad iluminado

#### Viseras con deslizamiento sobre varilla (si así está equipado)

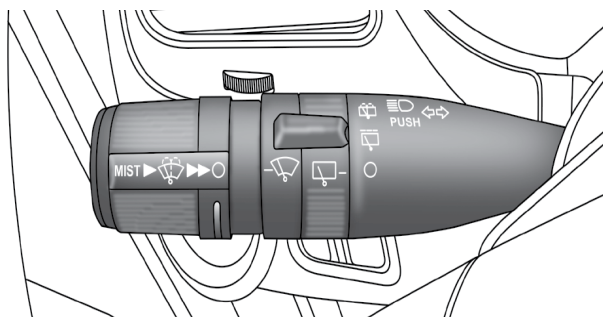
La característica de deslizamiento sobre la varilla de la visera de sol ofrece flexibilidad para colocar la visera para bloquear el sol.

1. Baje la visera de sol.
2. Desenganche la visera del broche central.
3. Jale la visera de sol hacia el espejo retrovisor interior para extenderla.

## LUCES EXTERIORES

### Palanca de multifunciones

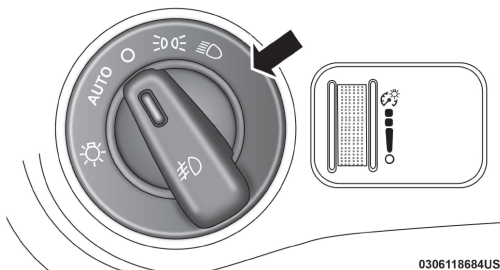
La palanca de multifunciones opera los controles de las luces direccionales, la selección de luces altas. La palanca multifunciones está localizada de lado izquierdo de la columna del volante.



Palanca de multifunciones

## Faros

El interruptor de las luces está localizado a la izquierda del panel de instrumentos. Este interruptor opera los faros, las luces de estacionamiento, las luces del panel de instrumentos, la luz de atenuación del panel, las luces interiores y los faros de niebla.



**Interruptor de las luces**

Gire el interruptor de los faros a la derecha hacia el primer tope, para operar las luces de estacionamiento y las del panel de instrumentos. Gírelo al siguiente nivel, para accionar las luces altas y operación de las luces del panel de instrumentos.

### **Luces de días (DRL) (si así está equipado)**

Las luces de día se encenderán cuando usted mueva la palanca fuera de la posición de estacionamiento y permanecerán encendidas a menos que ponga el freno de estacionamiento. Las luces de día se apagarán hasta que la ignición sea girada a la posición de asegurado.

**NOTA:** Las luces de día pueden ser apagadas o encendidas usando el Sistema Uconnect®, en la sección de “Multimedia”.

### **Interruptor de luces altas y luces bajas**

Empuje la palanca de control de funciones múltiples alejándola de usted para cambiar los faros a las luces altas. Jale la palanca hacia usted para volver a luces bajas.

### **Claxon óptico**

Usted puede hacer una señal otro vehículo con los faros, jalando ligeramente la palanca de funciones múltiples hacia usted. Esto ocasionará que los faros se enciendan en las luces altas y permanezcan encendidas hasta que se suelta la palanca.

### **Faros automáticos (si así está equipado)**

Este sistema enciende o apaga los faros automáticamente dependiendo de la intensidad de la luz ambiental. Para encender el sistema, gire el interruptor de las luces a la posición AUTO. Cuando el sistema está encendido, la característica del temporizador de los faros también se activa. Esto significa



que los faros permanecerán encendidos durante 90 segundos después de girar el interruptor de ignición a la posición de asegurado. El retardo de los faros puede ser programado en 0/30/60/90 segundos. Refiérase a la sección de "Ajustes Uconnect" en la sección de "Multimedia".

Para apagar el sistema de faros automáticos, gire el interruptor de las luces fuera de la posición AUTO.

**NOTA:** El motor debe estar encendido para que los faros se enciendan en el modo automático.

### **Faros y limpiaparabrisas (disponibles sólo en faros automáticos)**

Cuando esta característica está activa, si el interruptor de las luces está en la posición AUTO, los faros se prenderán después de 10 segundos de que active los limpiadores, adicionalmente los faros se apagarán si los limpiadores han sido apagados.

**NOTA:** La característica de los faros y limpiadores puede ser programada desde el Sistema Uconnect®. Consulte la sección de "Multimedia" para mayor información.

### **Temporizador de faros**

Esta característica es particularmente útil cuando sale del vehículo en un área mal iluminada. Proporciona la seguridad de la iluminación de los faros durante hasta 90 segundos después de girar el interruptor de ignición a la posición de asegurado.

Para activar el temporizador, gire el interruptor de ignición a asegurado mientras los faros todavía están encendidos. Luego apague los faros en los 45 segundos siguientes. El intervalo del temporizador comienza cuando se apagan los faros. Sólo se encenderán los faros durante este tiempo.

**NOTA:** Las luces deben ser apagadas entre los 45 segundos después de girar la ignición a la posición de apagado para activar esta función.

Si vuelve a encender los faros, las luces de estacionamiento o el interruptor de ignición, el sistema cancelará el temporizador. Si apaga los faros delanteros antes de apagar la ignición, se apagarán en la forma normal.

**NOTA:** El temporizador puede ser apagado desde los Ajustes del Uconnect® en "Multimedia".

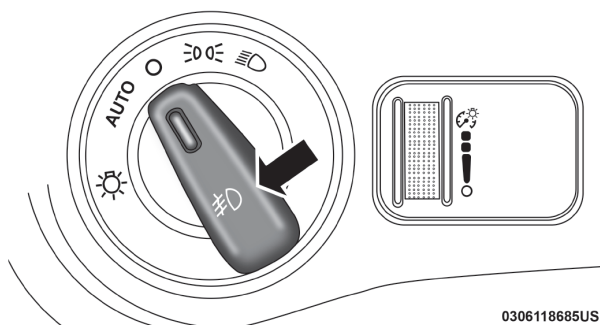
### **Recordatorio de luces encendidas**

Si los faros o las luces de estacionamiento están encendidos después de colocar la ignición de apagado, al abrir la puerta del conductor sonará una campanilla para alertarlo.

### **Faros de niebla (si así está equipado)**

El interruptor de las luces de niebla frontales está localizado en la perilla de las luces.





0306118685US

## Interruptor de los faros de niebla



Para activar los faros de niebla delanteros, encienda las luces de estacionamiento o las luces bajas de los faros y presione el interruptor de las luces. Para apagarlas, presione nuevamente el interruptor o apague las luces.

Un indicador de luz en el panel de instrumentos se ilumina cuando las luces de niebla están encendidas.

**NOTA:** Los faros de niebla delanteros sólo funcionan con las luces bajas de los faros. Al seleccionar las luces altas de los faros, los faros de niebla se apagan.

## Luces direccionales

Las luces direccionales sirven para indicar un cambio de carril o cambio de dirección del vehículo. Para activar mueva la palanca de funciones múltiples hacia arriba o hacia abajo y la luz en tablero de la direccional correspondiente destellará mostrando el funcionamiento correcto de las luces direccionales delanteras y traseras.

### NOTA:

- Si alguno de los indicadores de las luces direccionales destella muy rápidamente, verifique si alguno de los focos exteriores no funciona. Si un indicador no se enciende al mover la palanca podría ser defecto del foco.
- Un mensaje de señal de dirección, aparecerá en la pantalla del panel de instrumentos y una campanilla sonará continuamente si el vehículo es conducido por más de 1.6 km (1 milla) con la señal puesta.

### Asistente para indicar cambio de carril (si así está equipado)

Toque una vez la palanca de multifunciones hacia arriba o hacia abajo, sin mover la palanca más allá y las luces direccionales (izquierda o derecha) parpadearán por tres veces y automáticamente se apagarán.



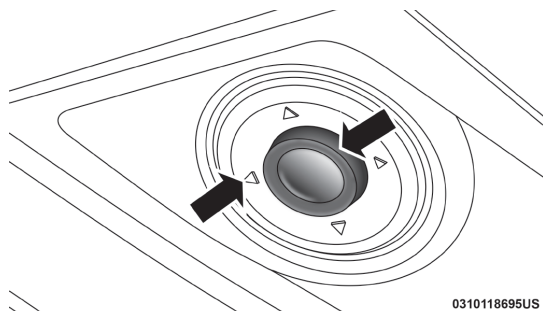
## LUCES INTERIORES

### Luces de cortesía/interiores

Las luces interiores se encienden cuando abre una puerta. Para proteger la batería, las luces interiores se apagarán automáticamente 10 minutos después de que la ignición sea girada a la posición de asegurado. Esto ocurrirá si las luces de interior fueron cambiadas manualmente o están encendidas, porque la puerta esté abierta. La protección de la batería también incluye la luz de guantera y luz de carga en esta función. Para restablecer la operación de las luces gire el interruptor de ignición a encendido o gire el interruptor de las luces.

#### Luces frontales

La consola superior tiene dos luces de cortesía. Las luces se encienden cuando se abre una puerta delantera, una puerta trasera o la compuerta trasera. Si su vehículo está equipado con Remote Keyless Entry, las luces también se encenderán cuando se presione el botón de desbloqueo de la llave. Las luces de cortesía también funcionan como luces de lectura. Empuje en cada lente para encender estas luces mientras esté dentro del vehículo. Empuje el lente una segunda vez para apagar cada luz. Puede ajustar la dirección de estas luces empujando del anillo exterior, que se identifica con cuatro flechas direccionales.



Luces de cortesía/interiores

#### Luz de domo trasero

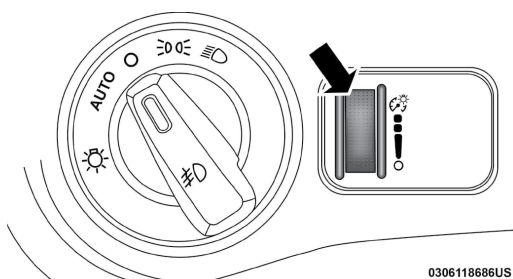
Gire el control del atenuador del tablero de instrumentos completamente hacia arriba hasta el segundo tope para encender las luces interiores. Las luces interiores permanecerán encendidas cuando el control del atenuador del tablero de instrumentos esté en esa posición.

Gire el control del atenuador del tablero de instrumentos hasta la parte inferior en posición de apagado. Las luces interiores permanecerán apagadas cuando las puertas estén abiertas.

#### Controles de atenuación

El control de atenuación es parte del interruptor de los faros y está localizado en el tablero de instrumentos del lado del conductor.





0306118686US

## Atenuador de panel de instrumentos

Girando el control hacia arriba, con las luces de estacionamiento o los faros encendidos, incrementará la brillantez de las luces del tablero de instrumentos.

## Luces interiores apagadas

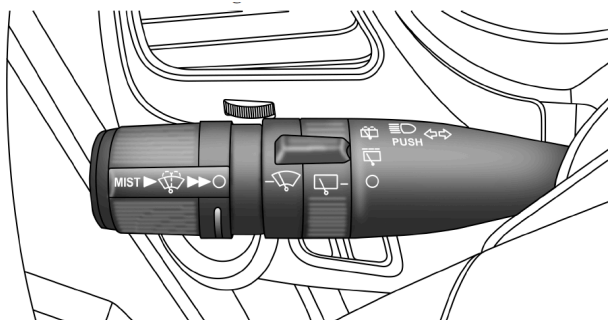
Gire el control de atenuación hasta la posición de apagado (O). Las luces interiores permanecerán apagadas cuando las puertas estén abiertas.

## Modo fiesta (característica de brillantez de día)

Gire el control del atenuador del tablero de instrumentos hacia arriba hasta el primer tope. Esta característica permitirá que brillen todos los textos que se muestran como el odómetro, la pantalla y el radio cuando las luces de estacionamiento o faros estén encendidas.

## LIMPIA Y LAVAPARABRISAS

La palanca de control del limpiador/lavaparabrisas se encuentra en el lado izquierdo de la columna de la dirección.



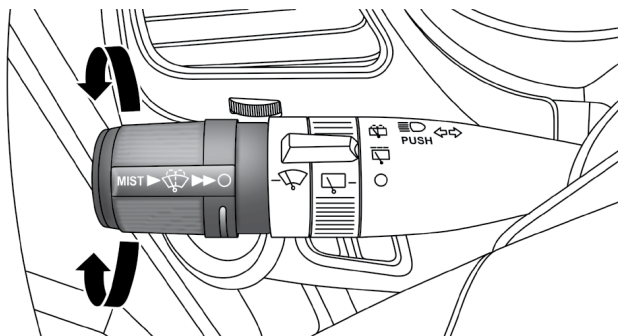
## Palanca de limpia y lavaparabrisas

Los lavaparabrisas delanteros son operados al rotar el interruptor localizado al final de la palanca de multifunciones. Para más instrucciones acerca del lavaparabrisas trasero, refiérase a “Características del lavaparabrisas trasero”, más adelante.



## Operación de los limpiadores

Gire el extremo de la palanca hacia arriba, hasta el primer retén más allá de los ajustes intermitentes para el funcionamiento del limpiaparabrisas de baja velocidad. Gire el extremo de la palanca hacia arriba hasta el segundo retén más allá de los ajustes intermitentes para el funcionamiento del limpiaparabrisas de alta velocidad.



Control del lavaparabrisas delantero

**NOTA:** Los limpiadores regresarán automáticamente a la posición de reposo si coloca el interruptor en Apagado mientras están funcionando. Los limpiadores reanudarán su operación cuando el interruptor vuelva a Encendido.

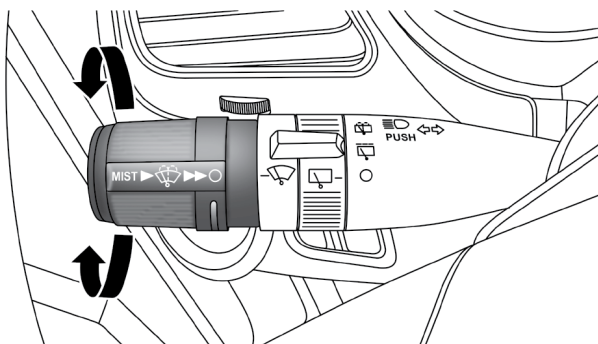
### ¡PRECAUCIÓN!

- Apague los limpiadores al conducir en un auto-lavado. Los limpiadores se pueden dañar si se dejan en otra posición que Apagado.
- En clima frío, apague el interruptor de los limpiadores y permita que regresen a su posición de reposo antes de apagar el motor. Si los limpiadores se quedan encendidos y se congelan contra el parabrisas, el motor de limpiadores se podría dañar cuando el vehículo se vuelva a arrancar.
- Elimine toda acumulación de nieve que impida a los limpiadores regresar a su posición de reposo. Si los limpiadores no pueden volver a la posición de reposo, el motor de los limpiadores se dañará.

### Sistema de limpiadores Intermitentes

Use el sistema de limpiadores intermitentes cuando desee que se realice un sólo ciclo de los limpiadores con una pausa variable entre los ciclos debido a las condiciones climáticas. Gire el extremo de la palanca de funciones múltiples del limpiador hasta el primer tope y luego el extremo de la palanca de funciones múltiples del limpiador hasta el primer tope para seleccionar el intervalo de demora deseado.





**Control del lavaparabrisas delantero**

Hay cinco ajustes para la demora, los que le permiten regular el intervalo de los limpiadores desde un mínimo de un ciclo cada dos segundos a un máximo de aproximadamente 36 segundos entre ciclos, o desde un mínimo de un ciclo por segundo hasta un máximo de aproximadamente 18 segundos entre ciclos cuando la velocidad del vehículo es mayor de 16 km/h (10 mph).

**NOTA:** El retraso de los lavaparabrisas, depende de la velocidad del vehículo. Si el vehículo se está moviendo a menos de 16 km/h (10 mph), el retraso se duplicará.

## Lavaparabrisas

Para usar el limpiaparabrisas, presione el control del lavaparabrisas, localizado al final de la palanca de multifunciones al segundo tope.

Si presiona el lavador mientras el control del limpiaparabrisas está en posición de retraso, los limpiaparabrisas operarán en baja velocidad, hasta que aumente el nivel de los ciclos de intermitencia.

Si opera el lavador mientras el control del limpiaparabrisas está apagado, los limpiadores operarán a una velocidad baja de dos a tres ciclos después de que la palanca sea movida a un intervalo seleccionado.

Si activa los lavadores mientras el control del limpiaparabrisas está en la posición de apagado, el limpiador operará dos o tres ciclos y luego se apagará.

## ¡ADVERTENCIA!

Perdida de la vista repentinamente a través del parabrisas puede causar un accidente. Podría no ver a otros vehículos u obstáculos. Para evitar el empañamiento en el parabrisas en climas fríos, caliente el parabrisas usando el desempañador antes y durante la operación del lavador.

## Función de rocío

Empuje hacia abajo la palanca de control del limpiador para activar un sólo ciclo de los limpiadores para limpiar el parabrisas con rocío. Los limpiadores continuarán funcionando hasta que se suelte la palanca.



**NOTA:** La característica de roció, no activará el lavador, por eso no habrá líquido lavador en el parabrisas. La función de lavado deberá ser usada para que se pueda lavar el parabrisas con líquido lavador.

## Limpiaparabrisas trasero

El control del limpiaparador/lavador trasero se encuentra localizado del lado izquierdo de la columna de la dirección.



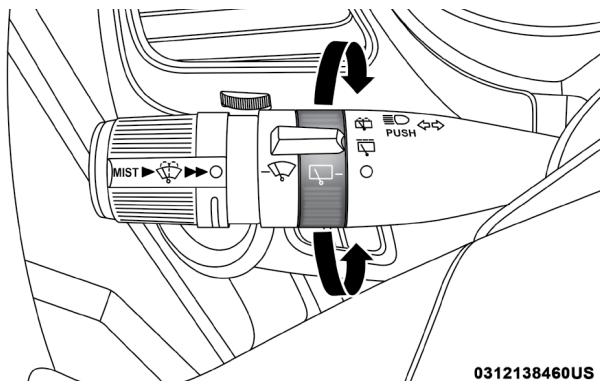
### Limpia y lavap parabrisas trasero



Gire el interruptor hacia arriba hasta la primera posición de detención para el funcionamiento del limpiaparabrisas trasero.



Gire el interruptor hacia arriba más allá de la primera posición de detención para activar la arandela trasera. La bomba lavadora continuará funcionando mientras el interruptor esté sujeto. Tras la liberación, el limpiaparabrisas ciclará tres veces antes de volver a la posición ajustada.



0312138460US

### Limpia y lavap parabrisas trasero

Si el limpiaparabrisas trasero está funcionando cuando la ignición se coloca en la posición LOCK, el limpiaparabrisas volverá automáticamente a la posición de "estacionado". Cuando se encienda el vehículo, el limpiaparabrisas reanudará la función en la posición en la que se encuentre el interruptor.



## ¡PRECAUCIÓN!

- Apague los limpiadores al conducir en un auto-lavado. Los limpiadores se pueden dañar si se dejan en otra posición que Apagado.
- En clima frío, apague el interruptor de los limpiadores y permita que regresen a su posición de reposo antes de apagar el motor. Si los limpiadores se quedan encendidos y se congelan contra el parabrisas, el motor de limpiadores se podría dañar cuando el vehículo se vuelva a arrancar.
- Elimine toda acumulación de nieve que impida a los limpiadores regresar a su posición de reposo. Si los limpiadores no pueden volver a la posición de reposo, el motor de los limpiadores se dañará.

## CONTROLES DE CLIMA

El sistema de aire acondicionado y calefacción está diseñado para dar confort en todos los tipos de clima. Este sistema puede controlarse desde el tablero de instrumentos o desde la pantalla del sistema Uconnect®.

Cuando el Sistema Uconnect® está en diferentes modos (radio, reproductor, ajustes, más, etc.). Los ajustes de la temperatura del conductor y el pasajero serán mostrados en la pantalla.

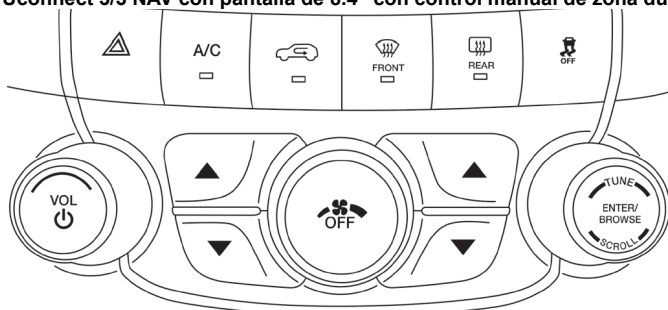


Radio 4.3 Control manual de temperatura de 3 zonas





Uconnect 3/3 NAV con pantalla de 8.4" con control manual de zona dual



Control manual de temperatura - Botones en tablero

## Descripción de los controles manuales

**MAX  
A/C**

### **MAX A/C (aire acondicionado al máximo)**

Presione para cambiar la configuración actual, el indicador se ilumina cuando el MAX A/C está encendido. Presionando nuevamente cambiará a operación manual y el indicador se apagará

<p>Perilla en el tablero</p>  <p>Botones en pantalla</p> 	<p><b>Control del ventilador</b></p> <p>El control del ventilador es usado para ajustar la cantidad de aire que circula a través del sistema. Hay siete velocidades disponibles para el ventilador. Ajustar el ventilador ocasionará que del modo automático cambie a operación manual. Las velocidades pueden ser seleccionadas usando los botones del tablero o en pantalla.</p> <ul style="list-style-type: none"> <li>● <b>Perilla en el tablero:</b> La velocidad del ventilador aumenta a medida que gira el control hacia la derecha desde la velocidad menor del ventilador. La velocidad del ventilador disminuye si gira la perilla en sentido contrario a las manecillas del reloj.</li> <li>● <b>Botones en pantalla:</b> <ul style="list-style-type: none"> <li>● Para el radio 4.3: Use el círculo al rededor del ventilador presionando donde quiera ajustarlo. Para incrementar, el círculo irá hacia la derecha, para reducir irá a la izquierda.</li> <li>● Para el radio 3/3NAV: Use el ícono del ventilador pequeño para reducir la velocidad, y el grande para aumentarla. También puede ajustarse presionando la barra entre los íconos.</li> </ul> </li> </ul>
	<p><b>Botón de control de temperatura</b></p> <p>Brinda al pasajero y al conductor el control de temperatura independiente. Presione el botón rojo del tablero o toque o presione y deslice las barras de temperatura hacia la zona roja para tener una temperatura más caliente. Presione el botón azul en el tablero o presione el botón de la pantalla y deslice las barras hacia la zona azul para una temperatura más fría.</p>
<p><b>SYNC</b></p>	<p><b>SYNC (si así está equipado)</b></p> <p>Presione el botón SYNC para encender/apagar la función Sync. El indicador Sync se iluminará cuando la función esté habilitada. Sync se usa para sincronizar los ajustes de temperatura del pasajero y conductor, delantero y trasero. Cambiar los ajustes de temperatura del pasajero mientras usa SYNC hará que el sistema automáticamente salga de la función.</p>
<p><b>Clima Trasero</b></p>	<p><b>Botón de clima trasero</b></p> <p>Presione y libere este botón para accesar los controles de clima traseros. El indicador se iluminará cuando estén encendidos.</p>
<p>Panel Mode</p> 	<p><b>Modalidad "PANEL" (tablero)</b></p> <p>Modalidad "PANEL" (tablero): El aire se dirige a través de las salidas que están en el tablero de instrumentos. Estas salidas se pueden ajustar para dirigir el flujo de aire. Las salidas centrales y las exteriores del tablero de instrumentos pueden moverse para quedar dirigidas de arriba a abajo o de lado a lado para regular la dirección del flujo de aire. Hay una perilla situada debajo de las rejillas de aire, para cerrar o regular el flujo de aire de estas salidas.</p>
<p>Bi-Level Mode</p> 	<p><b>Modalidad doble nivel</b></p> <p>Modalidad doble nivel: El aire es dirigido a través de ambas salidas, del tablero y del piso. Una menor cantidad de aire es dirigido a través de las salidas del desempañador del parabrisas y de las ventanas laterales.</p> <p><b>NOTA:</b> El modo doble nivel está diseñado para condiciones de confort y brinda aire más fresco proveniente de las salidas de aire y aire caliente de las salidas del piso.</p>



	<p><b>Modalidad Piso</b></p> <p>Modalidad piso: El aire es dirigido a través de las salidas del piso y de las de desempañamiento de las ventanas laterales con una cantidad menor a través de la salida del desempañador.</p>
<p>Mix Mode</p>	<p><b>Modalidad "MIX" (mezclado)</b></p> <p>Modalidad "MIX" (mezclado): El aire es dirigido a través de las salidas del piso, del desempañador del parabrisas y de ventanas laterales. Este ajuste trabaja mejor en condiciones de frío o nieve que requieren calor adicional en el parabrisas. Esta posición es buena para mantener el confort y reducir la humedad en el parabrisas.</p>
<h1>A/C</h1>	<p><b>Botón de A/C</b></p> <p>Presionar y libere para cambiar los ajustes actuales, el indicador A/C se iluminará cuando se encienda.</p>
	<p><b>Botón de recirculación</b></p> <p>Presionar el botón de recirculación permite elegir entre la toma de aire exterior o la recirculación del aire dentro del vehículo. Este modo debe usarse cuando se presentan condiciones exteriores como humo, olores, polvo o mucha humedad y para enfriar el interior rápidamente al encender el vehículo en un clima muy cálido o húmedo.</p> <p><b>NOTA:</b></p> <ul style="list-style-type: none"> <li>• El uso prolongado de la recirculación de aire puede causar que la ventana se empañe. No se recomienda el uso prolongado en este modo.</li> <li>• El uso de la recirculación en climas extremadamente húmedos o fríos, causará que las ventanas se empañen en el interior, debido a la humedad creada en el interior del vehículo. Para un máximo desempañamiento, seleccione la posición de aire exterior para permitir la ventilación.</li> <li>• Recirculación puede usarse en todos los modos excepto en desempañador.</li> <li>• El aire acondicionado puede ser desactivado manualmente sin perturbar la selección del control de modo presionando el botón A/C.</li> </ul>
<p>FRONT</p>	<p><b>Botón desempañador delantero</b></p> <p>Presione para cambiar la configuración actual del flujo de aire a modo de desempañador. El aire viene del parabrisas y de las salidas laterales. Cuando se selecciona desempañador, el nivel del ventilador aumentará. Use el modo desempañador en la máxima velocidad para un mejor desempañado del parabrisas.</p>
<p>REAR</p>	<p><b>Botón desempañador trasero</b></p> <p>Presione el botón para encender el desempañador del cristal trasero y el calefactor de los espejos exteriores (si así está equipado). Un indicador se iluminará cuando el desempañador trasero esté encendido. El desempañador trasero automáticamente se apagará después de 10 minutos.</p>



**OFF  
(apagado)**

**Botón del control del clima apagado**

Este botón apaga el sistema de control del clima.

**Modo económico**

Si se desea el modo económico, presione el botón A / C para apagar el indicador LED y el compresor de aire acondicionado. Girar la perilla de control de temperatura a la temperatura deseada. Además, asegúrese de seleccionar sólo las modalidades Tablero, Doble Nivel o Piso.

**Sistema Stop/Start (si así está equipado)**

Mientras esté la función de Autostop, el sistema del control del clima puede ajustar automáticamente el flujo de aire para mantener la comodidad en la cabina. Los ajustes del cliente se mantendrán al regresar a una condición de funcionamiento del motor.

**¡PRECAUCIÓN!**

El no hacer caso de estas precauciones puede causar daños en los elementos de calefacción.

- Tenga cuidado al lavar por dentro la ventana trasera. No use productos abrasivos en las partes interiores de las ventanas. Use un paño suave con una solución de jabón, limpie en paralelo hacia los elementos de la calefacción. Las etiquetas pueden despegarse después de lavar con agua caliente.
- No use instrumentos filosos o abrasivos en el interior de las ventanas.
- Mantenga todos los objetos a una distancia segura de las ventanas.

**Controlando el control del clima trasero desde el panel frontal MTC**

El sistema MTC trasero tiene salidas de aire del lado trasero derecho de los asientos de la tercera fila y arriba de las tomas de corriente en cada posición de asiento trasero. El sistema proporciona aire caliente a través de las salidas del piso o aire fresco, aire deshumidificado a través de las salidas del techo.

Los botones de control de temperatura del sistema trasero en la pantalla se encuentran en el Sistema Uconnect, ubicado en el panel de instrumentos.

**Cambiar los ajustes del sistema trasero**

- Presione el botón “REAR CLIMATE” (clima trasero) para cambiar al modo de control trasero, aparecerá la pantalla (abajo). Las funciones de control operarán el sistema trasero
- Para regresar a la pantalla frontal, presione el botón “FRONT CLIMATE”

**Bloqueo Trasero**

- Presionando el botón “Rear Lock” en la pantalla Uconnect, el símbolo “Bloqueado” aparecerá en la pantalla trasera. Los controles del clima trasero son controlados desde el sistema Uconnect frontal.
- Los pasajeros solamente podrán ajustar el clima trasero cuando el botón “Bloqueado” esté apagado.
- El Control de Temperatura Manual (MTC) trasero está localizado al frente, cerca del centro del vehículo.





Radio 4.3 Control manual del clima trasero



Radio 4.3 Control manual del clima trasero

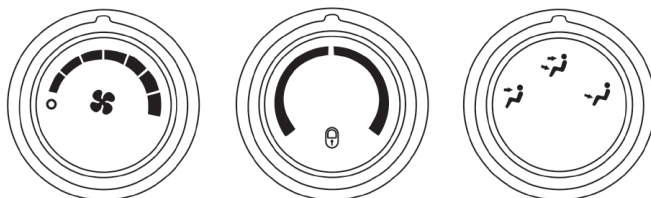
### Descripción de los controles

<p>LOCK REAR</p>	<p><b>Botón Lock rear (bloqueo trasero)</b></p> <p>Presione y libere para bloquear los controles de temperatura manual trasero desde el ajuste de la temperatura trasero y los ajustes del ventilador.</p>
<p>FRONT CLIMATE</p>	<p><b>Botón "Done"</b></p> <p>Para radio 4.3: Presione y libere este botón para completar cualquier cambio.</p> <p><b>Botón clima delantero</b></p> <p>Para Uconnect 3/3 NAV: Presione y libere este botón para cambiar la pantalla del Sistema Uconnect hacia los controles frontales del clima.</p>







	<p><b>Botón de control de temperatura arriba - abajo</b></p> <p>Brinda a los pasajeros traseros el control de temperatura independientemente.</p> <p>Para radio 4.3: Presione y libere las flechas en la pantalla para aumentar o disminuir la temperatura.</p> <p>Para Uconnect 3/3 NAV: Presione y libere las flechas en la pantalla para aumentar o disminuir la temperatura. Cuando la función de SYNC esté colocada, la temperatura del pasajero se moverá arriba o abajo con la temperatura del conductor.</p>
	<p><b>Control del ventilador</b></p> <p>El control del ventilador es usado para ajustar la cantidad de aire que circula a través del sistema. Ajustar el ventilador ocasionará que del modo automático cambie a operación manual. Las velocidades pueden ser seleccionadas usando los botones en la pantalla.</p>
<p><b>REAR OFF</b></p>	<p><b>Botón para apagar el clima de los pasajeros traseros</b></p> <p>Presione y libere este botón para apagar el control del clima trasero.</p>
<p>Panel Mode</p>	<p><b>Modalidad "PANEL" (tablero)</b></p> <p>Presione este botón en la pantalla para cambiar la distribución del aire al modo panel. En el modo Panel el aire se dirige a través de las salidas que están en el tablero de instrumentos. Estas salidas se pueden ajustar para dirigir el flujo de aire. Las salidas centrales y las exteriores del tablero de instrumentos pueden moverse para quedar dirigidas de arriba a abajo o de lado a lado para regular la dirección del flujo de aire. Hay una perilla situada debajo de las rejillas de aire, para cerrar o regular el flujo de aire de estas salidas.</p>
<p>Bi-Level Mode</p>	<p><b>Modalidad doble nivel</b></p> <p>Presione este botón en la pantalla para cambiar la distribución del aire al modo doble nivel, el aire es dirigido a través de ambas salidas, del tablero y del piso. Una menor cantidad de aire es dirigido a través de las salidas del desempañador del parabrisas y de las ventanas laterales.</p> <p><b>NOTA: El modo doble nivel está diseñado para condiciones de confort y brinda aire más fresco proveniente de las salidas de aire y aire caliente de las salidas del piso.</b></p>
	<p><b>Modalidad Piso</b></p> <p>Presione este botón en la pantalla para cambiar la distribución del aire al modo piso, el aire es dirigido a través de las salidas del piso y de las de desempañamiento de las ventanas laterales con una cantidad menor a través de la salida del desempañador.</p>
<p><b>SYNC</b></p>	<p><b>SYNC (si así está equipado)</b></p> <p>Presione el botón SYNC para encender/apagar la función Sync. El indicador Sync se iluminará cuando la función esté habilitada. Sync se usa para sincronizar los ajustes de temperatura del pasajero y conductor, delantero y trasero. Cambiar los ajustes de temperatura del pasajero mientras usa SYNC hará que el sistema automáticamente salga de la función.</p>



## Control manual de temperatura trasero



Perillas del control del clima manual trasero

Icono	Descripción
 <b>MODO</b>	<p><b>Control de modo trasero</b></p> <p>Gire este botón en los controles del clima trasero para cambiar la distribución del modo para los pasajeros traseros a uno de los modos siguientes:</p>
 Panel Mode	<p><b>Modalidad "PANEL" (tablero)</b></p> <p>El aire proviene de las salidas del techo. Cada una de estas salidas puede ajustarse individualmente para dirigir el flujo de aire. Al mover las aletas de aire de las salidas hacia un lado se interrumpirá el flujo de aire.</p>
 Bi-Level Mode	<p><b>Modalidad doble nivel</b></p> <p>El aire proviene de ambas salidas techo y piso.</p> <p><b>NOTA: El modo doble nivel está diseñado para condiciones de confort y brinda aire más fresco proveniente de las salidas de aire y aire caliente de las salidas del piso.</b></p>
	<p><b>Modalidad Piso</b></p> <p>El aire proviene del piso.</p>
	<p><b>Perilla del control de temperatura trasera</b></p> <p>Para cambiar la temperatura en la parte trasera del vehículo, gire la perilla de control de temperatura. Gire a la derecha para subir la temperatura, o gire a la izquierda para bajar la temperatura. Los ajustes de la temperatura trasera se visualizan en el control. Cuando los controles traseros están bloqueados por el sistema frontal, el símbolo de Rear Temperature Lock en el control se ilumina y se ignoran todos los ajustes posteriores.</p>
	<p><b>Perilla de bloqueo de ventilador trasero</b></p> <p>El control del ventilador trasero se puede desactivar manualmente o con cualquier velocidad fija del ventilador, girando el control del ventilador en la parte trasera del vehículo. Esto permite a los ocupantes del asiento trasero controlar el flujo de aire que circula en la parte trasera del vehículo.</p>

## Control de temperatura automático

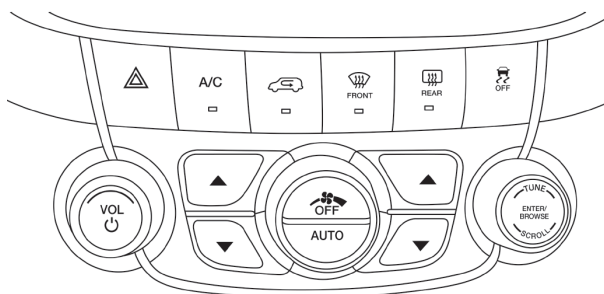


Radio 4.3 Control automático del clima de 3 zonas




Uconnect 3/3NAV Control automático del clima de 3 zonas













**Control automático del clima - Botones en tablero**

Icono	Descripción
<p><b>MAX A/C</b></p>	<p><b>MAX A/C (aire acondicionado al máximo)</b></p> <p>Presione para cambiar la configuración actual, el indicador se ilumina cuando el MAX A/C está encendido. Al oprimir nuevamente esta función el MAX A/C cambiará a modo manual y el indicador se desactivará.</p> <p>NOTA: El botón MAX A/C solamente está disponible en pantalla táctil.</p>
<p><b>A/C</b></p>	<p><b>Botón de A/C</b></p> <p>Presionar y liberar el botón de A/C para cambiar la configuración actual, el indicador enciende cuando es activado.</p>
	<p><b>Botón de recirculación</b></p> <p>Presione y suelte este botón en la pantalla, o presione el botón en tablero, para cambiar el sistema entre el modo de recirculación y el modo de aire exterior. La recirculación se puede utilizar cuando están presentes condiciones externas tales como humo, olores, polvo o humedad elevada. La recirculación puede utilizarse en todos los modos, excepto para desempañar. El A/C puede ser deshabilitado manualmente sin alterar la selección del control de modo. El uso continuo del modo de recirculación puede hacer que el aire interior esté mal ventilado y se produzca vaho de la ventana. No se recomienda el uso prolongado de este modo.</p>
<p><b>AUTO</b></p>	<p><b>Botón AUTO (si así está equipado)</b></p> <p>Controla automáticamente la temperatura interior de la cabina mediante el ajuste de la distribución del flujo y la cantidad de aire. La selección de esta función hará que cambie entre el modo manual y modo automático. Consulte la sección "Funcionamiento automático" para obtener más información.</p>



Icono	Descripción
 <p data-bbox="153 312 241 336">FRONT</p>	<p data-bbox="329 156 658 180"><b>Botón desempañador delantero</b></p> <p data-bbox="298 193 927 411">El botón para el desempañado frontal cambia el ajuste del flujo de aire actual al modo desempañador. El indicador se ilumina cuando esta función está activada. El aire viene del parabrisas y de las salidas laterales de la ventana. Cuando se selecciona el botón de desempañado, el nivel del ventilador puede aumentar. Utilice el modo desempañado con los ajustes de temperatura máximos para el mejor desempañado y desescarche del parabrisas y de las ventanas laterales. Al alternar el botón de modo de desempañado frontal, el sistema del clima volverá al ajuste anterior.</p>
 <p data-bbox="149 499 241 531">REAR</p>	<p data-bbox="329 418 635 442"><b>Botón desempañador trasero</b></p> <p data-bbox="298 454 927 603">El botón de control de desempañado trasero activa el desempañador de la luneta trasera y los espejos exteriores calefactados (si así están equipados). Un indicador se iluminará cuando el desempañador de la luneta trasera esté encendido. El desempañador de la ventana trasera se apaga automáticamente después de diez minutos.</p>
<p data-bbox="122 639 272 663">Clima trasero</p>	<p data-bbox="329 609 572 633"><b>Botón del clima trasero</b></p> <p data-bbox="298 646 927 699">El botón del clima trasero se ilumina cuando el control del clima trasero está colocado.</p>
	<p data-bbox="329 705 927 751"><b>Botones arriba y abajo de la temperatura del conductor y del pasajero</b></p> <p data-bbox="298 764 927 962">Proporciona al conductor y pasajero un control de temperatura independiente. Presione el botón arriba para ajustar a una temperatura más cálida o en la pantalla, presione y deslice el botón de temperatura hacia la flecha roja para la configuración de la temperatura más alta. Presione el botón abajo para ajustar a una temperatura más fría o en la pantalla táctil, presione y deslice el botón de temperatura hacia la flecha azul para la configuración de la temperatura más baja.</p>
<p data-bbox="142 1034 251 1074">SYNC</p>	<p data-bbox="329 968 619 992"><b>SYNC (si así está equipado)</b></p> <p data-bbox="298 1005 927 1142">Presione el botón SYNC para encender/apagar la función Sync. El indicador Sync se iluminará cuando la función esté habilitada. Sync se usa para sincronizar los ajustes de temperatura del pasajero y conductor, delantero y trasero. Cambiar los ajustes de temperatura del pasajero mientras usa SYNC hará que el sistema automáticamente salga de la función.</p>



Icono	Descripción
<p>Perilla en el tablero</p>  <p>Botones en pantalla</p> 	<p><b>Control del ventilador</b></p> <p>El control del ventilador es usado para ajustar la cantidad de aire que circula a través del sistema. Hay siete velocidades disponibles para el ventilador. Ajustar el ventilador ocasionará que del modo automático cambie a operación manual. Las velocidades pueden ser seleccionadas usando los botones del tablero o en pantalla.</p> <ul style="list-style-type: none"> <li>• <b>Perilla en el tablero:</b> La velocidad del ventilador aumenta a medida que gira el control hacia la derecha desde la velocidad menor del ventilador. La velocidad del ventilador disminuye si gira la perilla en sentido contrario a las manecillas del reloj.</li> <li>• <b>Botones en pantalla:</b> <ul style="list-style-type: none"> <li>• Para el radio 4.3: Use el círculo al rededor del ventilador presionando donde quiera ajustarlo. Para incrementar, el círculo irá hacia la derecha, para reducir irá a la izquierda.</li> <li>• Para el radio 3/3NAV: Use el icono del ventilador pequeño para reducir la velocidad, y el grande para aumentarla. También puede ajustarse presionando la barra entre los íconos.</li> </ul> </li> </ul>
<p>Modo panel</p> 	<p><b>Modalidad "PANEL" (tablero)</b></p> <p>El aire proviene de las salidas en el tablero de instrumentos. Cada una de estas salidas puede ajustarse individualmente para dirigir el flujo de aire. Las salidas centrales del tablero y las exteriores de instrumentos pueden moverse para quedar dirigidas de arriba a abajo o de lado a lado para regular la dirección del flujo de aire. Hay una perilla situada debajo de las rejillas de aire, para cerrar o regular el flujo de aire de estas salidas.</p>
<p>Modo doble nivel</p> 	<ul style="list-style-type: none"> <li>• Modalidad doble nivel</li> </ul> <p>El aire proviene de las salidas del tablero de instrumentos y de las salidas del piso. Una pequeña cantidad de aire es dirigido a través del desempañador del parabrisas y de las salidas de aire de las ventanas laterales.</p> <p><b>NOTA: El modo doble nivel está diseñado de acuerdo con las condiciones de confort para proporcionar aire más frío por las salidas del tablero y aire caliente en las salidas del piso.</b></p>
<p>Modalidad piso</p> 	<p><b>Modalidad piso</b></p> <p>El aire proviene de las salidas del piso. Una pequeña cantidad de aire es dirigida a través del desempañador del parabrisas y de las salidas de aire de las ventanas laterales.</p>
<p>Modalidad "MIX" (mezclado)</p> 	<p><b>Modalidad "MIX" (mezclado)</b></p> <p>El aire proviene de las salidas del piso, del desempañador y de las salidas de aire de las ventanas laterales. Esta modalidad trabaja mejor en condiciones frías o de nieve que requieren calor adicional en el parabrisas. Esta posición es buena para mantener el confort y reducir la humedad en el parabrisas</p>



Icono	Descripción
<b>OFF</b> <b>(apagado)</b>	<b>Botón del control del clima apagado</b> Presione y libere este botón para encender o apagar el control del clima.

## ¡PRECAUCIÓN!

El no hacer caso de estas precauciones puede causar daños en los elementos de calefacción.

- Tenga cuidado al lavar por dentro la ventana trasera. No use productos abrasivos en las partes interiores de las ventanas. Use un paño suave con una solución de jabón, limpie en paralelo hacia los elementos de la calefacción. Las etiquetas pueden despegarse después de lavar con agua caliente.
- No use instrumentos filosos o productos abrasivos en el interior de las ventanas.
- Mantenga todos los objetos a una distancia segura de las ventanas.

### Control del clima trasero desde el panel frontal ATC

El sistema del clima trasero ATC tiene salidas de aire de piso en el lado derecho trasero de los asientos de la tercera fila y salidas en cada posición lateral del asiento trasero. El sistema proporciona aire caliente a través de las salidas del piso o aire fresco, aire deshumidificado a través de las salidas del techo. Los botones de control de temperatura del sistema trasero se encuentran en el Sistema Uconnect, ubicado en el panel de instrumentos.



Radio 4.3 Control automático del clima trasero botones en pantalla



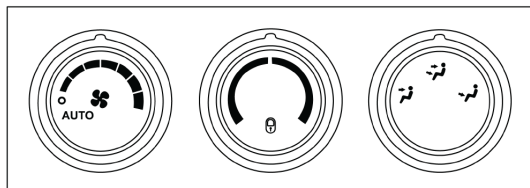
**Radio 8.4 Control automático del clima trasero botones en pantalla**

Icono	Descripción
<b>REAR AUTO</b>	<p><b>Botón automático trasero</b></p> <p>Controla automáticamente la temperatura de la cabina interior trasera ajustando la distribución del flujo de aire y la cantidad. Si realiza esta función, el sistema cambiará entre el modo manual y los modos automáticos. Consulte "Operación automática" para obtener más información.</p>
LOCK REAR	<p><b>Botón de bloqueo trasero</b></p> <p>Presione y suelte para bloquear los controles manuales de temperatura trasera ajustando la temperatura trasera y los ajustes del ventilador.</p>
FRONT CLIMATE	<p><b>Botón "Done"</b></p> <p>Para radio 4.3: Presione y libere este botón para completar cualquier cambio.</p> <p><b>Botón clima delantero</b></p> <p>Para Uconnect 3/3 NAV: Presione y libere este botón para cambiar la pantalla del Sistema Uconnect hacia los controles frontales del clima.</p>
  	<p><b>Botón de control de temperatura arriba - abajo</b></p> <p>Brinda a los pasajeros traseros el control de temperatura independiente.</p> <p>Para radio 4.3: Presione y libere las flechas en la pantalla para aumentar o disminuir la temperatura.</p> <p>Para Uconnect 3/3 NAV: Presione y libere las flechas en la pantalla para aumentar o disminuir la temperatura. Cuando la función de SYNC esté colocada, la temperatura del pasajero se moverá arriba o abajo con la temperatura del conductor.</p>



Icono	Descripción
<b>SYNC</b>	<p><b>SYNC (si así está equipado)</b></p> <p>Presione el botón SYNC para encender/apagar la función Sync. El indicador Sync se iluminará cuando la función esté habilitada. Sync se usa para sincronizar los ajustes de temperatura del pasajero y conductor, delantero y trasero. Cambiar los ajustes de temperatura del pasajero mientras usa SYNC hará que el sistema automáticamente salga de la función.</p>
	<p><b>Control del ventilador</b></p> <p>El control del ventilador es usado para ajustar la cantidad de aire que circula a través del sistema. Hay siete velocidades de ventilador disponibles. Ajustar el ventilador ocasionará que del modo automático cambie a operación manual. Las velocidades pueden ser seleccionadas usando los botones del tablero o en pantalla.</p>
<b>REAR OFF</b>	<p><b>Botón de apagado del clima trasero</b></p> <p>Presione y libere el botón para apagar el control del clima trasero.</p>
<p>Modo panel</p>	<p><b>Modalidad "PANEL" (tablero)</b></p> <p>El aire proviene de las salidas en el tablero de instrumentos. Cada una de estas salidas puede ajustarse individualmente para dirigir el flujo de aire. Las salidas centrales del tablero y las exteriores de instrumentos pueden moverse para quedar dirigidas de arriba a abajo o de lado a lado para regular la dirección del flujo de aire. Hay una perilla situada debajo de las rejillas de aire, para cerrar o regular el flujo de aire de estas salidas.</p>
<p>Modo doble nivel</p>	<ul style="list-style-type: none"> <li>• Modalidad doble nivel</li> </ul> <p>El aire proviene de las salidas del tablero de instrumentos y de las salidas del piso. Una pequeña cantidad de aire es dirigido a través del desempañador del parabrisas y de las salidas de aire de las ventanas laterales.</p> <p><b>NOTA: El modo doble nivel está diseñado de acuerdo con las condiciones de confort para proporcionar aire más frío por las salidas del tablero y aire caliente en las salidas del piso.</b></p>
<p>Modalidad piso</p>	<p><b>Modalidad piso</b></p> <p>El aire proviene de las salidas del piso. Una pequeña cantidad de aire es dirigida a través del desempañador del parabrisas y de las salidas de aire de las ventanas laterales.</p>

### Control de temperatura automático trasero (ATC) - Si está equipado



1. Ajuste el ventilador trasero, la temperatura trasera y los modos traseros para adaptarse a sus necesidades de confort.









2. El ATC se selecciona presionando el botón AUTO.


Una vez que se visualiza la temperatura deseada, el sistema ATC alcanzará automáticamente y mantendrá ese nivel de confort.

Cuando el sistema está configurado para el nivel de comodidad, no es necesario cambiar los ajustes. Usted experimentará la mayor eficiencia simplemente permitiendo que el sistema funcione automáticamente.

**NOTA: No es necesario mover los ajustes de temperatura. El sistema ajusta automáticamente la temperatura, el modo y la velocidad del ventilador para proporcionar comodidad lo más rápido posible.**

Icono	Descripción
	<p><b>Control de modo trasero</b></p> <p>Gire este botón en los controles del clima trasero para cambiar la distribución del modo para los pasajeros traseros a uno de los modos siguientes:</p>
<p>Modo panel</p> 	<p><b>Modalidad "PANEL" (tablero)</b></p> <p>El aire proviene de las salidas en el tablero de instrumentos. Cada una de estas salidas puede ajustarse individualmente para dirigir el flujo de aire.</p>
<p>Modo doble nivel</p> 	<p><b>Modalidad doble nivel</b></p> <p>El aire proviene de las salidas del tablero de instrumentos y de las salidas del piso.</p> <p><b>NOTA: El modo doble nivel está diseñado de acuerdo con las condiciones de confort para proporcionar aire más frío por las salidas del tablero y aire caliente en las salidas del piso.</b></p>
<p>Modalidad piso</p> 	<p><b>Modalidad piso</b></p> <p>El aire proviene de las salidas del piso.</p>
	<p><b>Perilla del control de temperatura trasera</b></p> <p>Para cambiar la temperatura en la parte trasera del vehículo, gire la perilla de control de temperatura. Gire a la derecha para subir la temperatura, o gire a la izquierda para bajar la temperatura. Los ajustes de la temperatura trasera se visualizan en el control. Cuando los controles traseros están bloqueados por el sistema frontal, el símbolo de Rear Temperature Lock en el control se ilumina y se ignoran todos los ajustes posteriores.</p>
	<p><b>Perilla de bloqueo de ventilador trasero</b></p> <p>El control del ventilador trasero se puede desactivar manualmente o con cualquier velocidad fija del ventilador, girando el control del ventilador en la parte trasera del vehículo. Esto permite a los ocupantes del asiento trasero controlar el flujo de aire que circula en la parte trasera del vehículo. Cuando los controles traseros están bloqueados desde el sistema frontal, el símbolo "Rear Lock" se enciende y se ignoran todos los ajustes.</p>



Icono	Descripción
<p style="text-align: center;"><b>AUTO</b></p>	<p style="text-align: center;"><b>Botón AUTO (si así está equipado)</b></p> <p>Controla automáticamente la temperatura interior de la cabina mediante el ajuste de la distribución del flujo y la cantidad de aire. La selección de esta función hará que cambie entre el modo manual y modo automático. Consulte la sección "Funcionamiento automático" para obtener más información.</p>
<p style="text-align: center;"> <b>OFF</b></p>	<p style="text-align: center;"><b>Botón del control del clima apagado</b></p> <p>Presione y libere este botón para encender o apagar el control del clima.</p>

## Funciones de los controles de clima

### *Aire acondicionado (A/C)*

El botón del aire acondicionado permite activar o desactivar el sistema de aire acondicionado manualmente. Cuando el sistema de aire acondicionado se enciende, el aire deshumidificador fresco fluirá a través de las salidas en la cabina. Para mejorar la economía de combustible, presione el botón A / C para apagarlo y ajustar manualmente el ventilador y el flujo de aire. También, asegúrese de seleccionar sólo los modos de bi-nivel o piso.

#### NOTA:

- Para controles manuales de clima, si el sistema se encuentra en modalidad mezclado, piso o desempañante, el sistema de aire acondicionado puede ser apagado, sin embargo, se recomienda mantenerlo encendido para prevenir que los cristales se empañen.
- Si se empaña el parabrisas o los cristales laterales, seleccione el modo de desempañador y aumente la velocidad del ventilador.
- Si el rendimiento de aire acondicionado parece ser menor a lo esperado, revise la parte delantera del condensador del A / C (localizado enfrente del radiador), por una acumulación de suciedad o insectos. Limpie con un chorro suave de agua desde atrás del radiador y a través del condensador. La utilización de antifaz en la fascia delantera puede reducir el flujo de aire al condensador, reduciendo el rendimiento del aire acondicionado.

### **MAX A/C**

El MAX A/C establece el control para un desempeño máximo enfriamiento.

Presione y libere para cambiar entre MAX A / C y los ajustes anteriores. El botón se ilumina cuando MAX A / C está encendido.

El MAX A/C, el nivel del ventilador y la posición se pueden ajustar a la configuración de usuario deseados. Al presionar otra configuración hará que la operación MAX A/C cambie a la configuración anterior y el MAX A/C se apagará.





### Control de recirculación

Cuando el aire exterior contiene humo, olores o mucha humedad, o si se desea un enfriamiento rápido, usted puede hacer recircular el aire interior oprimiendo el botón de control de la modalidad recirculación. La modalidad de recirculación solamente debe utilizarse temporalmente. El símbolo de recirculación encenderá en la pantalla al seleccionar este botón.

Oprima el botón una segunda vez para desactivar el led y la modalidad recirculación, permitiendo que entre el aire exterior dentro del vehículo.

**NOTA:** En clima frío, el uso del modo de recirculación puede ocasionar excesivo empañamiento de los cristales. La función de recirculación puede no estar disponible (tecla digital en gris) si existen condiciones que podrían crear el empañamiento sobre el interior del parabrisas. En los sistemas con controles de clima manual, el modo de recirculación no está permitido en el modo de descongelación para mejorar la función de limpieza del cristal. La recirculación se desactiva automáticamente si se selecciona este modo. El intentar utilizar la recirculación en este modo hará que el LED de el botón de control parpadee y luego se apagará.

## Control automático de temperatura (ATC)

### Operación automática

1. Presione el botón AUTO en la parte frontal o el botón (4) del control automático de temperatura (ATC).
2. A continuación, ajuste la temperatura que desea que el sistema mantenga ajustando la temperatura para el conductor y pasajeros con los botones de control de temperatura. Una vez que la temperatura deseada es mostrada, el sistema mantendrá automáticamente el nivel de confort.
3. Cuando el sistema está configurado para su nivel de confort, no es necesario cambiar la configuración. Experimentará la mayor eficiencia, simplemente permitiendo que el sistema funcione automáticamente.

### NOTA:

- No es necesario mover los ajustes de temperatura para vehículos fríos o calientes. El sistema ajusta automáticamente la temperatura, el modo y la velocidad del ventilador para proporcionar el confort lo más rápidamente posible.
- La temperatura puede mostrarse en unidades métricas o inglesas seleccionando "US" o "M" en las características programables por el cliente del Sistema Uconnect®. Refiérase a los ajustes del Sistema Uconnect® en esta sección del manual.

Para ofrecerle el máximo confort en el modo automático, durante los arranques en frío el ventilador permanecerá encendido a baja velocidad hasta que el motor se caliente. El ventilador aumentará la velocidad y la transición al modo automático.

### Operación manual

El sistema permite la selección manual de la velocidad del ventilador, el modo de distribución de aire, el estado del aire acondicionado y el control de la recirculación.



La velocidad del ventilador se puede ajustar a cualquier velocidad fija mediante el ajuste del control del ventilador. El ventilador operará a una velocidad fija hasta que las velocidades adicionales sean seleccionadas. Esto permite a los ocupantes delanteros controlar el volumen de aire que circula en el vehículo y cancelar el modo Auto.

El operador también puede seleccionar la dirección del flujo de aire seleccionando uno de los ajustes del modo disponibles. La operación del A/C y el control de la recirculación pueden también ser operados manualmente.

### **Consejos de operación**

**NOTA:** Refiérase a la tabla que se incluye al final de esta sección para ver los ajustes de control sugeridos para diversas condiciones climáticas.

#### ***Funcionamiento durante el verano***

El sistema de enfriamiento del motor debe estar protegido con un anticongelante de alta calidad que proporcione una adecuada protección contra la corrosión y proteja al motor del sobrecalentamiento. Una solución de anticongelante OAT (Organic Additive Technology) que cumpla con los requerimientos de materiales MS.90032 es recomendado. Refiérase a "Procedimientos de mantenimiento" en el capítulo "Mantenimiento" para ver la selección del refrigerante adecuado.

#### ***Funcionamiento durante el invierno***

Para asegurar un buen desempañado, asegúrese que el motor del sistema de enfriamiento esté operando adecuadamente, con la cantidad y tipo de concentración de anticongelante. Refiérase a la sección de "Líquidos y fluidos recomendados" en "Información técnica" para una selección adecuada de anticongelante. No se recomienda utilizar el modo de recirculación del aire durante los meses de invierno, ya que puede ocasionar que se empañen las ventanas.

#### ***Almacenamiento por vacaciones***

Siempre que encierre su vehículo o lo tenga fuera de servicio (por ejemplo, por vacaciones) durante más de dos semanas, haga funcionar el sistema de aire acondicionado con el vehículo en ralentí alrededor de cinco minutos en los ajustes de aire fresco y ventilador en alta. Esto asegurará una lubricación adecuada del sistema para minimizar la posibilidad de que el compresor se dañe cuando el sistema se arranque de nuevo.

#### ***Desempañado de las ventanas***

El empañado interior del parabrisas se puede eliminar rápidamente girando el selector al modo de desempañador. El modo de desempañador/suelo se puede utilizar para mantener un parabrisas limpio y proporcionar suficiente calefacción. Si las ventanas laterales se empañan, aumente la velocidad del ventilador. Las ventanas del vehículo tienden a empañarse por el interior en clima moderado pero lluvioso o húmedo.



## ¡PRECAUCIÓN!

El no hacer caso de estas precauciones puede causar daños en los elementos de calefacción.

- Tenga cuidado al lavar por dentro la ventana trasera. No use productos abrasivos en las partes interiores de las ventanas. Use un paño suave con una solución de jabón, limpie en paralelo a los elementos de la calefacción. Las etiquetas pueden despegarse después de lavar con agua caliente.
- No use instrumentos filosos o abrasivos en el interior de las ventanas.
- Mantenga todos los objetos a una distancia segura de las ventanas.



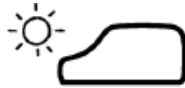

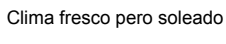

### *Toma de aire exterior*

Asegúrese que la toma de aire, localizada directamente frente al parabrisas, esté completamente libre de obstrucciones, como hojas, etc. La acumulación de hojas en la entrada del aire puede disminuir el flujo de aire y si penetran hasta el pleno, podrían obstruir los drenajes de agua. En los meses de invierno, asegúrese que la admisión de aire esté libre de hielo, aguanieve y nieve.






### *Filtro de aire de A/C*

El filtro del A/C previene que el polvo o polen entren a la cabina. El filtro actúa sobre el aire que viene del exterior del vehículo y el aire recirculado dentro del compartimiento de pasajeros. Refiérase a "Procedimientos de mantenimiento" en la sección correspondiente de este manual para ver la información de servicio del filtro de aire del A/C o consulte a su distribuidor autorizado para solicitar servicio. Refiérase a "Programas de mantenimiento" para ver los intervalos de servicio del filtro.

### Sugerencias del control de ajuste para varias condiciones de clima

CLIMA	AJUSTE DE LOS CONTROLES
Clima muy caliente y temperatura en el interior del vehículo muy caliente 	Ponga el control de modo en  , A/C encendido y ventilador en alta velocidad. Baje los cristales por un minuto para expulsar el aire caliente. Una vez que el confort se ha alcanzado ajuste los controles a la condición deseada.
Clima caliente 	Encienda el A/C y fije el control de modo en la posición 
Clima fresco pero soleado 	Fije el control en la posición 

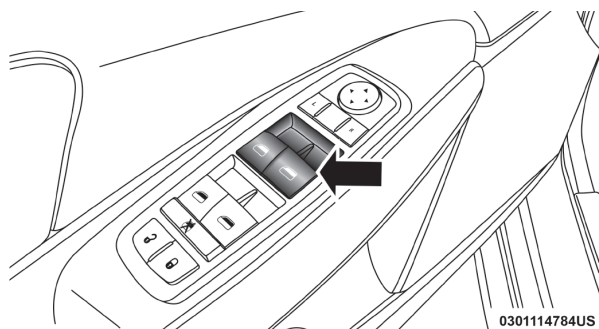


<p>Nublado intermitente</p> 	<p>Fije el control de modo a la posición  y encienda el  para mantener los cristales sin empañarse.</p>
<p>Condición frío</p>	<p>Fije el control de modo en la posición . Si el parabrisas comienza a empañarse mueva el control hacia la posición .</p>

## VENTANAS

### Ventanas eléctricas

Los controles de las ventanas que se encuentran en la codera de la puerta del conductor controlan todas las ventanas de las puertas.



Interruptores de las ventanas eléctricas

Hay un interruptor en cada panel de puerta los cuales operan las ventanas de las puertas de los pasajeros. Los controles de las ventanas sólo funcionan cuando el interruptor de arranque se coloca en la posición de ACC o de ON/RUN.

**NOTA:** Para vehículos equipados con Uconnect®, los interruptores de las ventanillas eléctricas permanecerán encendidos por 10 minutos después de que el interruptor de ignición es girado a apagado. Abrir cualquier puerta delantera cancelara esta función. El tiempo se puede programar. Refiérase a “Ajustes de Uconnect®” en “Multimedia”.

**¡ADVERTENCIA!**

Nunca deje niños desatendidos en el vehículo y no permita que jueguen con las ventanas eléctricas. No deje el transmisor de la llave en o cerca del vehículo y no deje un vehículo equipado con "Keyless Enter-N-Go™" en el modo de accesorios o encendido/arranque. Los ocupantes, particularmente niños desatendidos, pueden quedar atrapados por las ventanillas mientras operan alguno de los interruptores. Cualquier caso en el que queden atrapados, puede causar severos daños e incluso la muerte.

**Característica de descenso automático**

El interruptor de la ventana eléctrica del conductor tiene una característica de descenso automático. Oprima el interruptor de la ventana hasta pasar el primer tope, suéltelo, y la ventana descenderá automáticamente.

Para abrir la ventana parcialmente, oprima el interruptor de la ventana hasta el primer tope y suéltelo cuando desee que la ventana se detenga.

Para evitar que la ventana descienda completamente durante el descenso automático, mueva el interruptor hacia arriba brevemente.

**Característica de ascenso con protección contra obstrucciones (si así está equipado)**

En algunos modelos, el interruptor de las ventanas eléctricas del conductor y del pasajero, tiene una función de ascenso automático. Mueva el interruptor de la ventana hacia arriba hasta el segundo tope, suéltelo y la ventana ascenderá automáticamente.

**NOTA:**

- Si la ventana encuentra un obstáculo durante el ascenso automático, revertirá el sentido del movimiento y luego se detendrá. Quite el obstáculo y utilice nuevamente el interruptor de las ventanas para cerrarla.
- Cualquier impacto provocado por las condiciones ásperas del camino podría activar la función de reversa automática inesperadamente durante el cierre automático. Si esto sucede, mueva el interruptor suavemente hasta el primer tope y sosténgalo para cerrar la ventana manualmente.

**¡ADVERTENCIA!**

La protección contra obstrucciones no funciona cuando la ventana está casi cerrada. Para evitar lesiones personales, asegúrese de que sus manos, dedos y cualquier otro objeto no obstruyan la ventana antes de cerrarla. Podría sufrir lesiones graves.

**Reconfiguración**

Podría ser necesario reactivar la característica de ascenso/descenso automático en algún momento. Para hacerlo, realice los siguientes pasos:

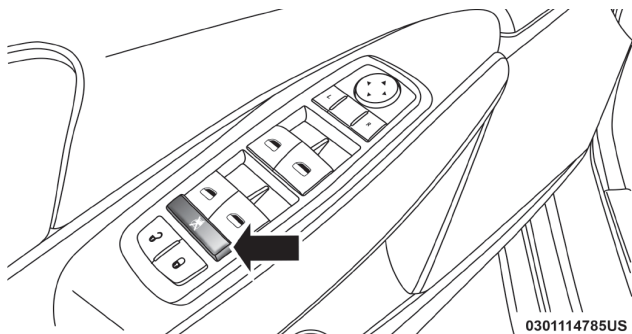
1. Mueva el interruptor de la ventana hacia arriba para cerrarla completamente y continúe sosteniendo el interruptor hacia arriba durante dos segundos más después de que la ventana se cierra.
2. Empuje el interruptor de la ventana hacia abajo firmemente hasta el segundo tope para abrir la ventana completamente y continúe sosteniendo el interruptor hacia abajo durante dos segundos más después de que la ventana se abre completamente.



## Interruptor de bloqueo de ventanas

El interruptor de bloqueo de ventanas que se encuentra en el descanso brazos de la puerta del conductor le permite desactivar el control de las ventanas en las otras puertas. Para desactivar los controles de las ventanas, oprima y suelte el botón de bloqueo de las ventanas (colocándolo en la posición hacia abajo).

Para activar los controles de las ventanas, oprima y suelte el botón de bloqueo de las ventanas de nuevo (colocándolo en la posición hacia arriba).



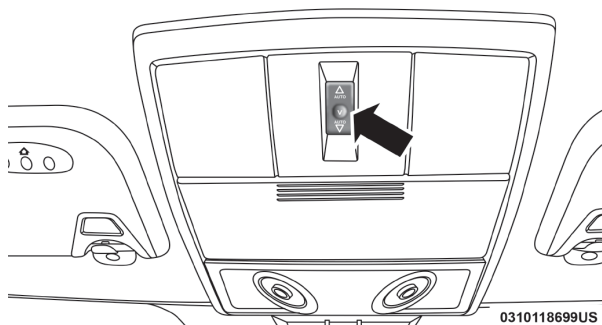
Interruptor de bloqueo de ventanas

## Ruido de viento

El ruido de viento se puede describir como la sensación de presión en los oídos o como un sonido tipo helicóptero en ellos. Si su vehículo presenta ruido de viento con las ventanas abiertas o con el quemacocos (si así está equipado) en algunas posiciones abiertas o parcialmente abiertas cambie la proporción de apertura de las ventanas delanteras y las traseras o del quemacocos (si así está equipado).

## QUEMACOCOS (SI ASÍ ESTÁ EQUIPADO)

El interruptor del quemacocos eléctrico, está en la consola de todo.



Interruptor del quemacocos

**¡ADVERTENCIA!**

- Nunca deje niños en un vehículo o con acceso a un vehículo abierto. Nunca deje el control de llave cerca o en el vehículo (o con la ignición en la posición de ACC o Run para vehículos equipados con llave de arranque pasivo Keyless Enter-N-Go™). Los niños desatendidos, podrían quedar atrapados al operar el interruptor del toldo solar. Esto podría causar lesiones serias y hasta la muerte.
- En un accidente hay mayor riesgo de salir despedido del vehículo si éste tiene el quemacocos abierto. También se pueden sufrir lesiones muy serias o morir. Siempre colóquese su cinturón de seguridad y cerciórese de que todos los pasajeros lo usen correctamente.
- No permita que los niños manejen el quemacocos. No saque los dedos u otras partes del cuerpo, ni tampoco saque ningún objeto por la abertura del quemacocos, puede lesionarse.

**Cómo abrir el quemacocos*****Apertura exprés***

Oprima el interruptor hacia atrás y suéltelo. El quemacocos se abrirá automáticamente desde cualquier posición. El toldo se abrirá completamente y luego se detendrá automáticamente. Durante la operación de apertura en modo rápido, cualquier movimiento del interruptor del quemacocos detendrá el movimiento.

***Modo manual***

Oprima y sostenga el interruptor hacia atrás para abrir o hacia adelante para cerrar. Suelte el interruptor cuando esté en la posición deseada y éste dejará de moverse.

***Ventilación – modo rápido***

Oprima y sostenga el botón en el centro del interruptor y el quemacocos se abrirá en la posición de ventilación. Durante el funcionamiento, cualquier movimiento del interruptor del quemacocos lo detendrá.

**Cómo cerrar el quemacocos*****Cerrado exprés***

Para cerrar, oprima el interruptor hacia adelante y suéltelo y el quemacocos se cerrará automáticamente. Esto se denomina apertura o cerrado en modo rápido.

***Modo manual***

Oprima y sostenga el interruptor hacia atrás para abrir o hacia adelante para cerrar. Suelte el interruptor cuando esté en la posición deseada y éste dejará de moverse.

**Ruido de viento**

El ruido del viento se describe como la percepción de presión o un sonido de tipo de helicóptero en los oídos.



Su vehículo puede hacer ruido de viento con las ventanas parcialmente abiertas o abiertas, o el quemacocos (si así está equipado) abierto en ciertas posiciones. Esta es una condición normal y se puede minimizar. Cambie la abertura del quemacocos o las ventanas delanteras o traseras para minimizar el ruido.

### **Operación de la cortinilla de parasol**

El parasol se puede abrir manualmente. Sin embargo, el parasol se abrirá automáticamente conforme el quemacocos se abre.

**NOTA: El parasol no se puede cerrar si el quemacocos está abierto.**

### **Protección contra obstrucciones**

Esta característica detectará una obstrucción en la abertura del quemacocos durante la operación del cierre en modo rápido. Si se detecta una obstrucción en la trayectoria del quemacocos, éste se retraerá automáticamente. Si esto sucede, quite la obstrucción. Luego oprima el interruptor hacia adelante y suéltelo para cerrar el quemacocos en modo rápido.

### **Mantenimiento del quemacocos**

Use sólo un limpiador no abrasivo y un trapo suave para limpiar la superficie del cristal.

### **Operación con la ignición apagada**

El interruptor del quemacocos permanecerá activo por aproximadamente 10 minutos después de que la ignición sea colocada en la posición de LOCK. El abrir cualquier puerta cancelará la característica.

**NOTA: El tiempo del apagado de la ignición puede ser programada a través del Sistema Uconnect®. Refiérase a la sección de Sistema Uconnect®/Opciones programables por el cliente” en la sección de “Multimedia”, para más información.**

## **PARA ABRIR Y CERRAR EL COFRE**

Hay dos palancas que se deben liberar para abrir el cofre.

1. Jale la palanca de liberación del cofre que está colocada debajo del lado izquierdo del tablero de instrumentos.

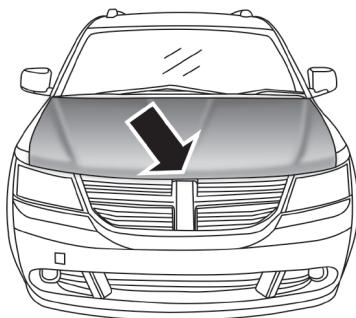






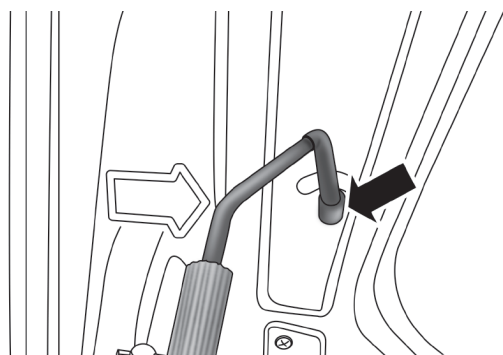
**Liberador del cofre**

2. Desde afuera del vehículo, ubique la palanca liberadora de seguridad que se encuentra entre la parrilla y la abertura del cofre casi al centro. Empuje la palanca de seguridad a la derecha y luego levante el cofre.



**Palanca de liberación del Cofre**

3. Coloque firmemente la varilla de soporte en el orificio que se encuentra en la parte interna del cofre para mantener abierto el cofre.



Varilla de sujeción del cofre

## ¡ADVERTENCIA!

Si el cofre no está totalmente asegurado se puede abrir cuando el vehículo esté en movimiento y bloquear la visión hacia adelante del conductor. Usted puede tener una colisión. Asegúrese que la traba de seguridad del cofre esté completamente asegurado antes de conducir.

## ¡PRECAUCIÓN!

Para prevenir posibles daños:

- Asegúrese de que la varilla de soporte esté completamente asentada en sus broches retenedores para guardarla.
- No cierre el cofre con un golpe. Empuje firmemente hacia abajo en el borde delantero central del cofre para asegurarse de que ambas palancas se acoplen.
- Nunca conduzca el vehículo a menos que el cofre esté completamente cerrado, con ambas palancas acopladas.

## COMPUERTA TRASERA

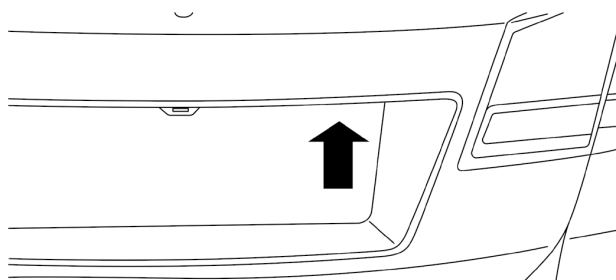
### Apertura

La compuerta trasera puede ser bloqueada o desbloqueada al presionar el botón del transmisor de llave de bloqueo, usando la entrada pasiva, la cual se encuentra en la manija de la compuerta trasera o al activar el interruptor de bloqueo de las puertas eléctricas en cada lado de las puertas. Para mayor información consulte la sección de "Entrada Pasiva".

**NOTA:** La compuerta trasera no puede ser bloqueada o desbloqueada con los seguros manuales de puerta de los paneles de puerta o con el cilindro de la puerta del conductor.

Para abrir la compuerta trasera, toque la manija y jálala hacia usted. Los cilindros de gas levantarán el peso de la cajuela y la colocarán en la posición abierta.





0318136805US

### Liberador de la compuerta levadiza

**NOTA:** Como la temperatura hace que la presión de gas baje en los tubos de gas, podría ser necesario que se le dé ayuda a la cajuela al abrirla, sobre todo en climas fríos.

### ¡ADVERTENCIA!

- Conducir con la compuerta trasera abierta puede permitir que los gases venenosos del escape entren al vehículo. Usted y sus pasajeros podrían resultar heridos por estos gases. Mantenga la compuerta trasera cerrada cuando esté operando el vehículo.
- Si necesita conducir con la compuerta levadiza abierta, asegúrese de que todas las ventanas estén cerradas y el interruptor del ventilador de control de temperatura está ajustado a alta velocidad. No utilice el modo de recirculación.

## CARACTERÍSTICAS DEL ÁREA DE CARGA

### Sistema de administración del área de carga

#### Zonas de ayuda para cargar (5 pasajeros)

- Piso de carga que descubre un compartimiento de almacenamiento grande integrado.
- Puerta con plegado triple integrada en el suelo de carga que facilita el acceso a los artículos en el compartimiento de almacenamiento integrado.
- Asientos de pasajeros de la segunda fila con división 60/40 y plegado plano, que permite aumentar el espacio para carga.
- Un asiento de pasajero frontal opcional con plegado plano que amplía aún más el espacio para carga.
- Argollas de amarre para la carga.
- Cubierta de carga retráctil (si así está equipado).



## Zonas de ayuda para cargar (7 pasajeros)

- Compartimento de carga incorporado con una tapa dura con bisagras ubicado en el piso detrás de los asientos de la tercera fila.
- Asientos de pasajeros de la segunda fila con división 60/40 y plegado plano, que permite aumentar el espacio para carga.
- Asientos de pasajeros de la tercera fila con división 50/50 y plegado plano, que permite aumentar el espacio para carga.
- Un asiento de pasajero frontal opcional con plegado plano que amplía aún más el espacio para carga.
- Argollas de amarre para la carga.

## Cubierta retráctil del área de carga (si así está equipado) modelos para cinco pasajeros

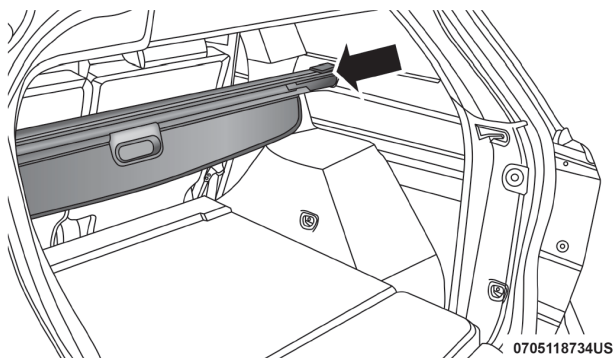
La cubierta retráctil desmontable del área de carga se instala en el área de carga, detrás de los respaldos traseros. Cuando la cubierta está extendida, cubre el área de carga y evita que los artículos se vean.

Hay muescas en los paneles interiores cerca de la compuerta levadiza para asegurar la cubierta extendida en su lugar.

La cubierta se enrolla con precisión dentro de su alojamiento cuando no está utilizando y se puede sacar para hacer más lugar en el área de carga.

### *Para instalar la cubierta*

1. Colóquela en el vehículo de forma que el lado plano del alojamiento quede hacia arriba.
2. Luego inserte ya sea el poste izquierdo o el poste derecho con carga de resorte (que se encuentra en los extremos del alojamiento de la cubierta) en el punto de sujeción izquierdo o derecho.

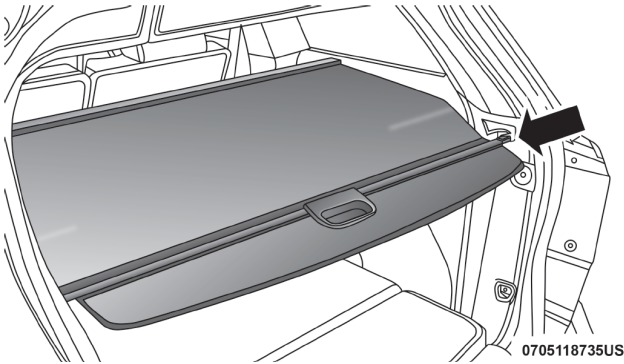


**Cubierta retráctil del área de carga**

3. Después, inserte el poste con carga de resorte, en el extremo opuesto del alojamiento de la cubierta. Luego sujete la manija de la cubierta y jale la cubierta hacia usted.



4. Cuando esté acercando la cubierta a la abertura de la compuerta levantada, guíe los postes de sujeción traseros (en ambos extremos de la cubierta) para que ajusten en las muescas de los paneles de vestidura. Después baje la cubierta para colocar los postes en la parte inferior de las muescas y suelte la manija.



Posición de la cubierta extendida

## ¡ADVERTENCIA!

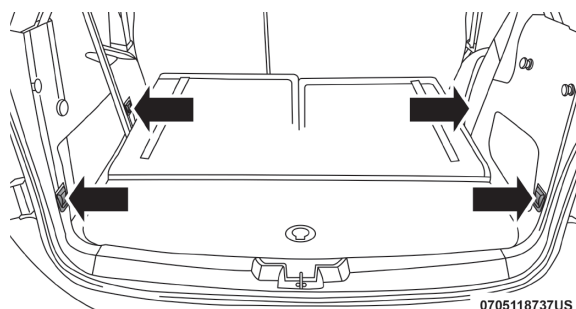
- No almacene la cubierta de carga en el piso o en la zona de carga ya que en una frenada o impacto puede convertirse en un proyectil y golpear a alguien. Cuando no la utilice, guárdela fuera del vehículo.
- El propósito de esta cubierta es proporcionar privacidad, no asegurar cargas. No evitará que la carga se mueva ni protegerá a los pasajeros de la carga suelta.

### Anclas de amarre para la carga

## ¡ADVERTENCIA!

Nunca utilice las anclas de carga para amarrar los asientos para niños. No son lo suficientemente resistentes para los esfuerzos producidos en un impacto para sujetar a los niños y podrían soltarse con consecuencias graves o fatales para los niños.

Las anclas de amarre para la carga se encuentran en ambos paneles laterales traseros. Estas argollas de amarre se deben utilizar para asegurar alguna carga firmemente.



Ganchos del área de carga

## ¡ADVERTENCIA!

El peso y la posición de la carga y de los pasajeros pueden cambiar el centro de gravedad del vehículo y la manejabilidad del mismo. Para evitar la pérdida de control que podría ocasionar lesiones, siga los siguientes pasos:

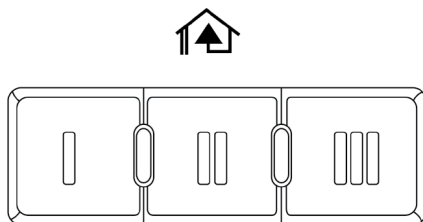
- No lleve cargas que excedan los límites de carga descritos en la etiqueta pegada en la puerta izquierda o en el poste central de la puerta izquierda.
- Siempre coloque la carga uniformemente en el piso de carga. Coloque los objetos más pesados tan bajo y hacia adelante como sea posible.
- Coloque tanta carga como sea posible frente al eje trasero. Demasiada carga o carga colocada incorrectamente sobre o detrás del eje trasero puede ocasionar que el vehículo se balancee.
- No apile equipaje o carga excediendo la altura de la parte superior del respaldo del asiento. Esto puede limitar la visibilidad o convertirse en un peligroso proyectil en una frenada súbita o una colisión.
- El espacio de carga trasero está diseñado para llevar carga solamente, no para pasajeros, quienes se deben sentar en los asientos y usar el cinturón de seguridad.

## PORTERO ELÉCTRICO DE LA COCHERA (SI ASÍ ESTÁ EQUIPADO)

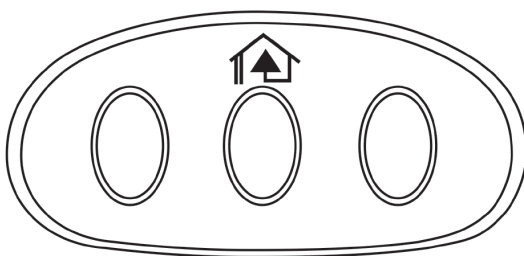
El sistema HomeLink® reemplaza hasta tres controles remotos (transmisores portátiles) que operan dispositivos tales como el portero automático de la cochera, las compuertas motorizadas, la iluminación de la casa o sus sistemas de seguridad. La unidad HomeLink® funciona con la batería de 12 voltios de su vehículo.

Los botones HomeLink® están ubicados en la consola del toldo y contienen una, dos o tres líneas o puntos que designan los diferentes canales de HomeLink®.





**Botones del Homelink/Consola**



**Botones del Homelink/Visera de sol**

**NOTA:** Cuando se activa la alarma de seguridad del vehículo, se deshabilita el HomeLink®.

## Antes de comenzar a programar el HomeLink®

Asegúrese de que su vehículo se encuentra estacionado afuera de su cochera antes de comenzar la programación.

Se recomienda colocar una nueva batería en el transmisor portátil del dispositivo que se va a programar para HomeLink® para mejorar la eficiencia de la programación y asegurar la transmisión precisa de la señal de radiofrecuencia.

Borre todos los canales antes de comenzar la programación. Para eliminar todos los canales coloque la ignición en posición de Encendido/Ignición y oprima y sostenga los dos botones exteriores del HomeLink® (I y III) por más de 20 segundos. La pantalla mostrará el mensaje canales borrados "Clearing Channels". Libere el botón cuando la pantalla muestre el mensaje canales borrados "Channels Cleared".

**NOTA:**

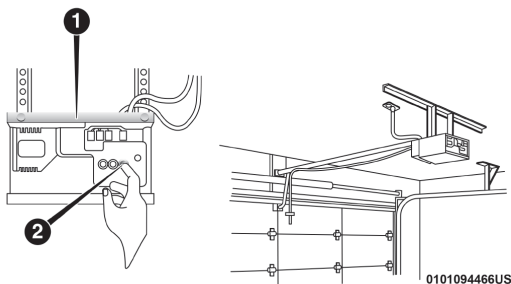
- Vehículos equipados con Keyless Enter-N-Go, coloque la ignición en la posición de RUN con el motor encendido.



- El borrar todos los canales solo debe de realizar cuando se programe por primera vez el sistema HomeLink®. No borre los canales cuando programe botones adicionales.

## Programación de un código cambiante

Programación de un portón eléctrico que fue construido después del año de 1995. Estos portones se identifican por el botón con la leyenda “LEARN” o “TRAIN” localizado en la parte en la que la antena está sujeta al abridor de la puerta de la cochera. Este no es el botón que normalmente se utiliza para abrir y cerrar la puerta. El nombre y el color del botón pueden variar dependiendo del fabricante.



### Programando el mecanismo de apertura de puerta

- 1 — Portero de la puerta de la cochera
- 2 — Botón de entrenamiento

1. Gire el interruptor de ignición a la posición de ON/RUN.

**NOTA:** Para vehículos equipados con Keyless Enter-N-Go, coloque la ignición en la posición RUN con el motor encendido. Asegúrese de programar HomeLink con el motor encendido, que su vehículo esté fuera de su garaje o de que la puerta del garaje permanezca abierta en todo momento.

2. Coloque el transmisor portátil de 3 a 8 cm (1 a 3 pulg) de distancia del botón de HomeLink® que desea programar.
3. Oprima y sostenga simultáneamente tanto el botón seleccionado de HomeLink® como el botón del transmisor portátil.
4. Continúe presionando los botones hasta que la pantalla del panel de instrumentos cambie de “CHANNEL # TRAINING” (Configurando Canal) a “CHANNEL # TRAINED” (Canal Configurado), después suelte ambos botones.

### NOTA:

- Puede tomar hasta 30 segundos o más en algunos casos para que el canal esté configurado.
- Si la pantalla del panel de instrumentos muestra “DID NOT TRAIN” (No Configurado), repita el proceso desde el paso 2.





- Localice el botón de "LEARN" o "TRAINING" (aprendizaje o entrenamiento), en el motor del mecanismo de apertura de la puerta de la cochera. Usualmente usted puede encontrarlo donde el cable de la antena colgante se encuentra conectado al motor del mecanismo de apertura. Presione firmemente y suelte el botón de "LEARN" o "TRAINING". En algunos dispositivos de apertura puede haber una luz que parpadea mientras éste se encuentra en modo de LEARN/TRAIN (aprendizaje o entrenamiento).

**NOTA: Usted tiene 30 segundos en los cuales debe iniciar el siguiente paso una vez presionado el botón de LEARN.**

- Regrese al vehículo y oprima el botón de HomeLink® programado dos veces (sosteniendo el botón durante dos segundos cada vez). La pantalla mostrará "CHANNEL # TRANSMIT". Si el dispositivo de apertura de la puerta se activa, la programación estará completa.

**NOTA: Si el dispositivo no se activa, oprima el botón por tercera vez (durante dos segundos) para completar la programación.**

Para programar los dos botones de HomeLink® restantes, repita los pasos para cada uno de los botones. NO borre los canales.

### *Reprogramación de un sólo botón de HomeLink®*

Para reprogramar un canal que se ha programado anteriormente, siga estos pasos:

- Gire el interruptor de ignición a la posición "ON/RUN" (encendido/arranque).
- Oprima y sostenga el botón HomeLink® deseado hasta que la luz indicadora empiece a parpadear después de 20 segundos. No suelte el botón.
- Sin soltar el botón, continúe con el paso 2 del procedimiento para programar el HomeLink® y siga todos los pasos restantes.

### **Programación de un código no cambiante**

Para programar abridores de cocheras fabricados antes de 1995.

- Gire el interruptor de ignición a la posición "ON/RUN" (encendido/arranque).
- Mantenga el lado de la batería del transmisor portátil alejado del botón de HomeLink® que desea programar. Coloque el transmisor portátil de 3 a 8 cm (1 a 3 pulg) de distancia del botón de HomeLink® que desea programar mientras mantiene a la vista la luz indicadora.
- Oprima y sostenga simultáneamente tanto el botón seleccionado de HomeLink® como el botón del transmisor portátil.
- Continúe presionando los botones hasta que la pantalla del panel de instrumentos cambie de "CHANNEL # TRAINING" (Configurando Canal) a "CHANNEL # TRAINED" (Canal Configurado), después suelte ambos botones.



**NOTA:**

- Puede tomar hasta 30 segundos o más en algunos casos para que el canal esté configurado.
  - Si la pantalla del panel de instrumentos muestra "DID NOT TRAIN" (No Configurado), repita el proceso desde el paso 2.
5. Oprima y sostenga el botón del HomeLink®. La pantalla mostrará "CHANNEL # TRANSMIT" (Transmitir canal #), la programación se ha completado, si se activa la puerta de la cochera o dispositivo activo.

Para programar los dos botones HomeLink® restantes repita cada paso para cada botón faltante. NO DEBE borrar los canales.

**Reprogramación de un botón del HomeLink**

Para reprogramar un canal que ha sido previamente programado, siga estos pasos:

1. Gire el interruptor de ignición a la posición de ON/RUN (encendido/arrancar).
2. Presione y mantenga presionado el botón del HomeLink deseado hasta que un indicador empiece a parpadear después de 20 segundos. No suelte el botón.
3. Sin soltar el botón, proceda con la programación de un código no cambiante y siga todos los pasos.

**Uso de HomeLink®**

Para operarlo, simplemente oprima y libere el botón HomeLink® programado. La activación se llevará a cabo entonces para el dispositivo programado (es decir, el motor de apertura de la cochera, el operador de puerta, el sistema de seguridad, el seguro de la puerta de entrada, la iluminación de casa/oficina, etc.). El transmisor portátil del dispositivo también se puede usar cualquier momento.

**Seguridad**

Se recomienda que borre todos los canales antes de vender o traspasar su vehículo.

Para hacer esto, oprima y sostenga los dos botones exteriores (I y III) durante más de 20 segundos. La pantalla mostrará "CLEARING CHANNELS" (Borrando canales). Libere el botón cuando la pantalla muestre el mensaje "CHANNELS CLEARED" (Canales borrados).

El transceptor universal HomeLink® queda desactivado cuando se activa la alarma de seguridad del vehículo.

**Sugerencias para la solución de problemas**

Si encuentra problemas para programar su HomeLink®, a continuación, se describen las soluciones más comunes:

- Reemplace la batería del transmisor original.
- Oprima el botón "aprender" del motor de apertura de la cochera para completar el entrenamiento con código cambiante.



- ¿Desconectó el dispositivo para entrenarlo y recordó volver a conectarlo?

## ¡ADVERTENCIA!

- Su puerta eléctrica se abrirá y cerrará mientras usted esté programando el transmisor universal. No programe el transmisor universal si hay personas, mascotas o cualquier otro objeto en la trayectoria de la puerta. Solamente utilice este transmisor con una puerta que tenga la función de “detener y regresar”. Esta función se incluye en la mayoría de los modelos hechos después de 1982. No use un dispositivo de apertura de cochera eléctrica sin esta característica de seguridad.
- El escape del motor expulsa monóxido de carbono, un gas peligroso. No encienda el vehículo dentro del garaje mientras programa el transmisor. El gas del escape puede causar graves lesiones o la muerte.

### Información general

La operación de este equipo está sujeta a las siguientes dos condiciones:

(1) es posible que este equipo o dispositivo no cause interferencia perjudicial y (2) este equipo o dispositivo debe aceptar cualquier interferencia, incluyendo la que pueda causar su operación no deseada.

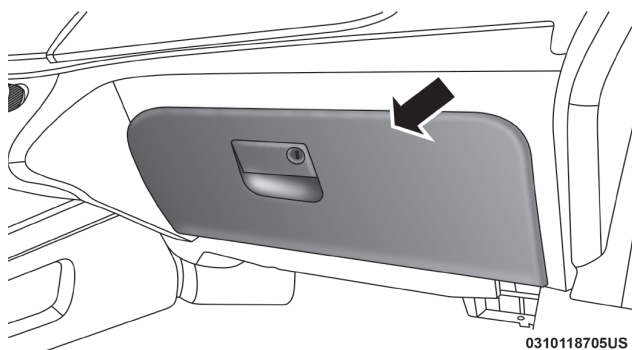
**NOTA:** Los cambios y modificaciones no explícitamente aprobados por la tercera parte responsable podría eliminar la autoridad del usuario en la operación del equipo.

## EQUIPAMIENTO INTERNO

### Almacenamiento

#### Guantera

El compartimiento de la guantera está localizado del lado del pasajero en el panel de instrumentos. Jale y suelte la manija para abrirla.

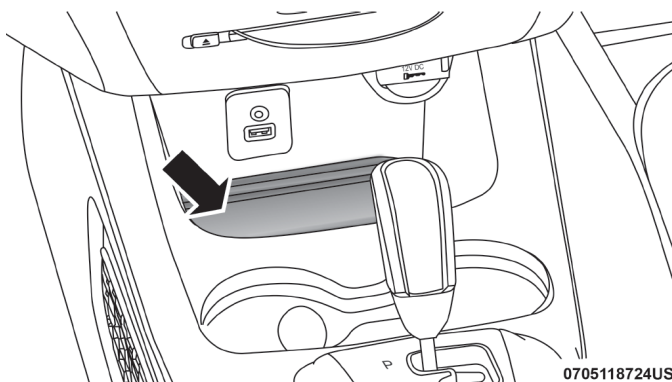


Guantera



## Compartimiento de la consola de piso

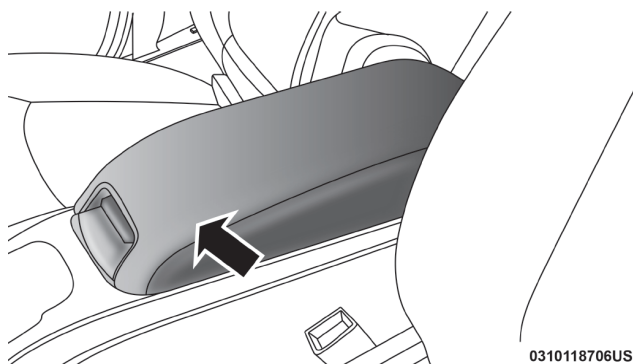
Es un área abierta, o un pequeño cubículo localizado en el piso de la consola.



**Compartimiento de la consola de piso**

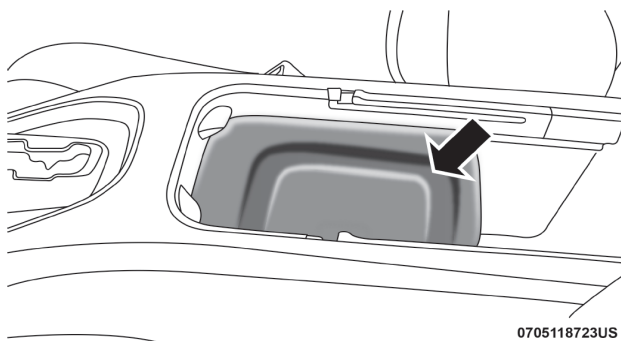
## Compartimiento de la consola de centro

Hay un compartimiento para guardar cosas, localizado debajo de del descansabrazos central.



**Compartimiento de la consola de centro**

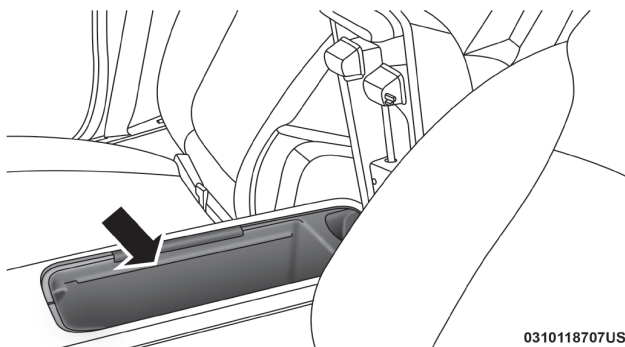
Jale hacia arriba la manija, localizada enfrente de la tapa, para abrir el compartimiento.



0705118723US

### Charola del compartimiento de almacenaje de la consola central

La charola de la consola central puede moverse hacia atrás o hacia adelante o retirarla del acceso del compartimiento de la consola central.



0310118707US

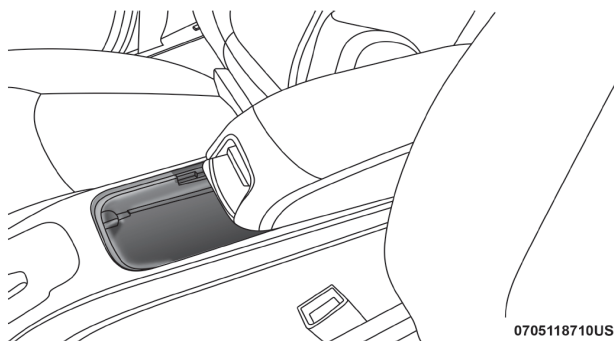
### Compartimiento de almacenaje de consola central

## ¡ADVERTENCIA!

No conduzca este vehículo con la tapa del compartimiento central abierta. El conducir con la tapa abierta, puede resultar en lesiones en caso de una colisión.

### *Codera deslizable*

La codera deslizable puede también deslizarse para tener acceso al área del compartimiento.



0705118710US

## Almacenamiento en la codera deslizable

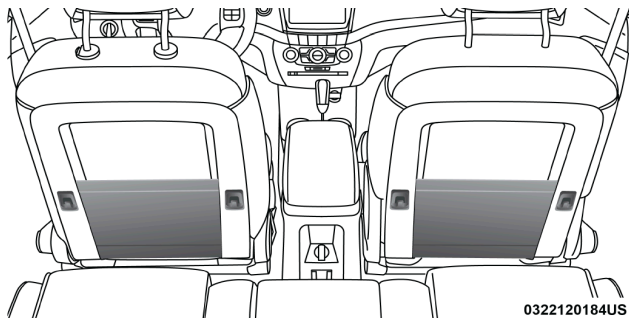
### ¡ADVERTENCIA!

No conduzca este vehículo con la tapa del compartimento central abierta. El conducir con la tapa abierta, puede resultar en lesiones en caso de una colisión.

**Almacenamiento bajo el asiento del pasajero delantero Flip 'n Stow® (si así está equipado)**

La cinta con lazada para liberación del asiento se encuentra en el centro del cojín de asiento, entre el cojín y el respaldo. Jale la lazada hacia arriba para liberar el anclaje y luego hacia adelante para abrir el asiento.

**NOTA:** Antes de cerrar el asiento, asegúrese que no haya objetos dentro del compartimento que interfieran con el mecanismo. Empuje el asiento hacia adelante después de cerrarlo para asegurarse de que quede bloqueado con la palanca en la base.



0322120184US

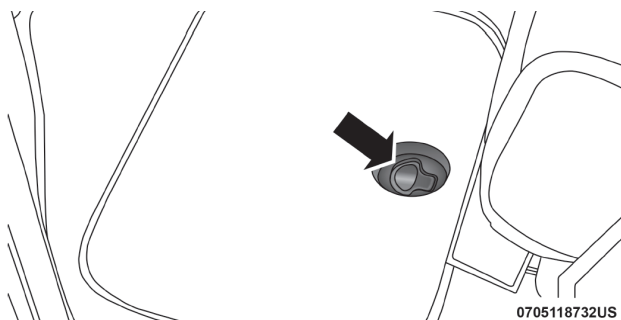
## Compartimento de los asientos de los pasajeros delanteros

### Compartimento de almacenaje en el suelo con revestimiento desmontable

Hay un compartimento en el suelo detrás de cada asiento delantero. Para acceder al compartimento, mueva la corredera del asiento delantero al frente, mueva el tapete (si así está equipado), jale el gancho de liberación

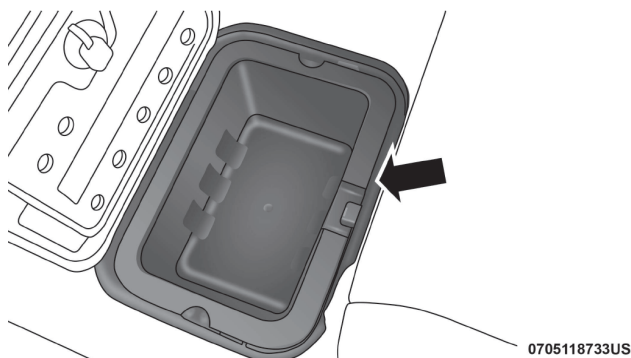


de la puerta hacia arriba y jale hacia arriba la puerta. El compartimiento de 5.9 L (1.6 gal) puede contener hasta 12 latas de 0.35 litros más el hielo y otros artículos. El revestimiento desmontable del compartimiento permite llenarlo, vaciarlo y limpiarlo fácilmente.



**Compartimiento del piso**

El revestimiento puede ser removido para facilitar la limpieza con levantarlo de los ganchos como se muestra.

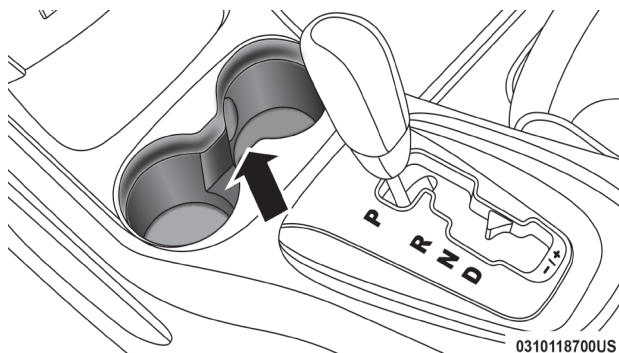


## Portavasos

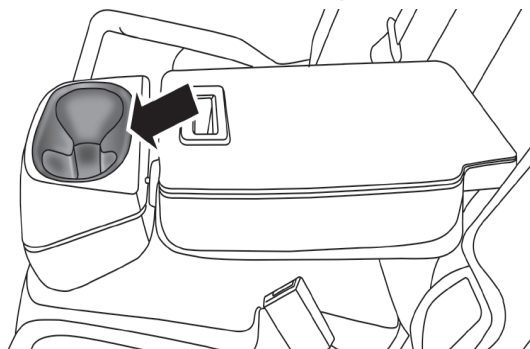
Hay dos portavasos, localizados en el centro de la consola de piso, para los pasajeros delanteros.

Para los pasajeros traseros de la segunda fila, hay dos portavasos, localizados en el centro del descansabrazos entre los dos asientos.

Cuando el descansabrazos está abajo, se encontrarán portavasos en la parte trasera de éste. La cabecera puede ser ajustada para una mejor posición de los portavasos.



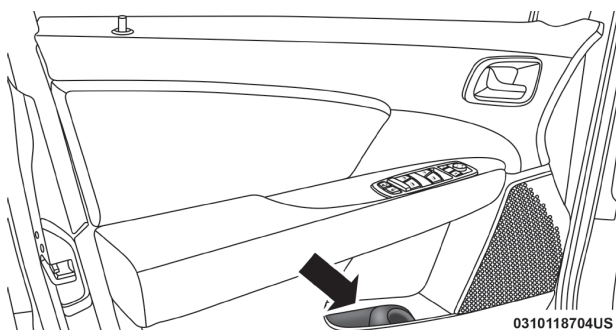
**Portavasos de la consola de piso**



**Portavasos del descansa brazos**

Para vehículos equipados con la tercera fila de asientos, hay un portavasos localizado en el panel.

Adicionalmente, pueden estar equipados con portabotellas en los paneles de las puertas.



**Portavasos en el panel de la puerta**

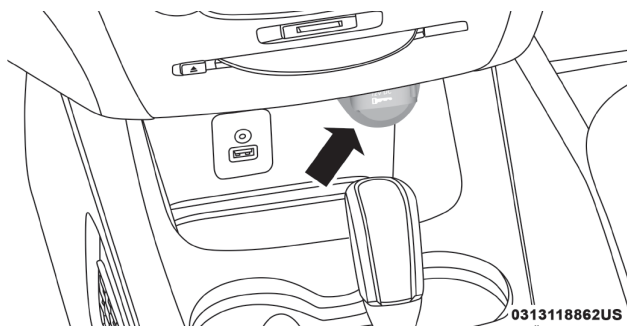


## ¡ADVERTENCIA!

Si coloca vasos que contengan líquido caliente, estos se pueden derramar, cuando la puerta sea cerrada y podría quemar a los ocupantes. Tenga cuidado cuando cierre las puertas y evite daños.

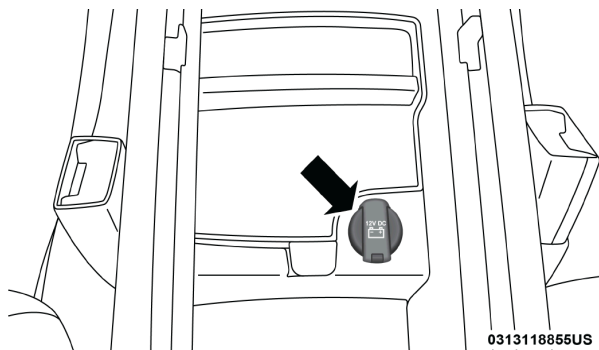
### Tomas de corriente eléctrica

Hay dos tomas de corriente de 12 voltios (13 amp) con fusible en la consola central, debajo del radio. La de arriba tiene alimentación disponible cuando el interruptor de ignición está en encendido o accesorios y la de abajo cuando el interruptor de ignición está bloqueado, encendido o accesorios.



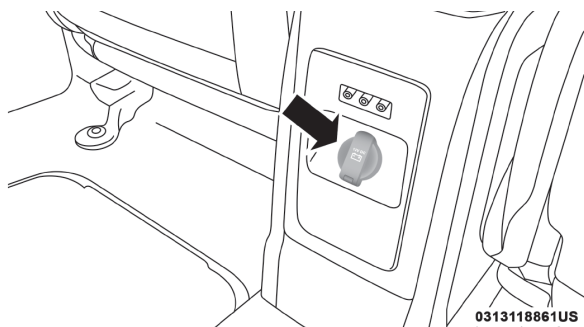
**Toma de corriente frontal de 12 voltios**

Esta toma, también funciona para colocar el encendedor convencional para cigarros. Para preservar la utilidad de calentamiento, no coloque el encendedor por largos periodos de tiempo.



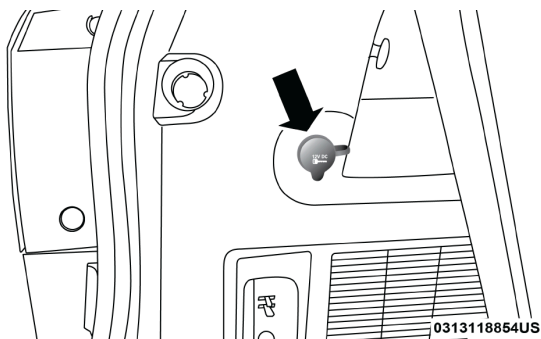
**Toma de corriente en el centro de la consola**

Hay una tercera toma de corriente de 12 voltios atrás de la consola central. Esta toma de corriente tiene alimentación disponible cuando el interruptor de ignición está en posición de bloqueo, encendido o accesorios.



### Toma de corriente trasera de 12 voltios

Hay una cuarta toma de corriente de 12 voltios en el panel de vestidura del cuarto izquierdo, en el área de carga. Esta toma de corriente tiene alimentación disponible cuando la ignición está en encendido o accesorios.

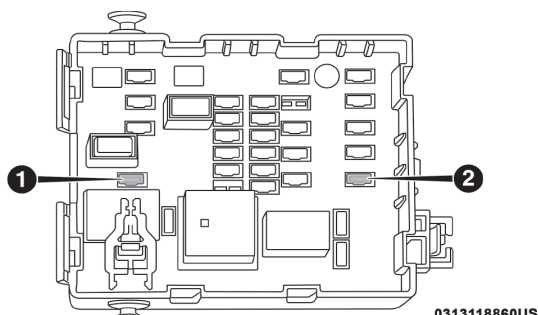


### Toma de corriente trasera

**NOTA:** Para la correcta operación puede utilizarse una perilla y un elemento Mopar.

## ¡PRECAUCIÓN!

- No exceda la máxima potencia de 160 watts (13 amp) o 12 volts. Si se excede esta potencia el fusible de protección debe ser reemplazado.
- La toma de corriente trasera al centro comparte fusible con la toma de la consola con capacidad de capacidad de 160 watts (13 amp) y 12 voltios.
- Las tomas de corrientes están diseñadas para accesorios de enchufe. No instale ningún otro tipo de objeto en los toma corriente, podría dañar las salidas y quemar el fusible. Si hay un mal manejo de los toma corriente, podría causar una descarga eléctrica y una falla. Este tipo de daño no está cubierto por la garantía.



## Fusibles de las tomas de corriente

- 1- F103 20 A amarillo, consola y toma de corriente trasera
- 2- F102 20 A amarillo, encendedor del panel y toma de corriente trasera del área de carga.

### ¡ADVERTENCIA!

Para evitar lesiones graves o fatales:

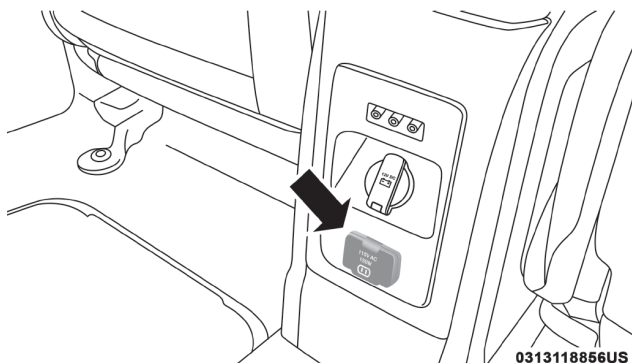
- Sólo use accesorios de 12 voltios
- No meta objetos extraños al enchufe
- No toque la toma con las manos o dedos mojados
- Cierre la tapa mientras no la utilice o mientras conduce.
- Si se maltrata la toma de corriente podrá ocasionar un corto y causarle daño.

### ¡PRECAUCIÓN!

- Muchos accesorios que se pueden enchufar toman energía de la batería del vehículo, incluso cuando no están en uso (p. ej., teléfonos celulares, etc.). Eventualmente, si se enchufan durante un tiempo prolongado, la batería del vehículo se descargará lo suficiente para degradar la vida de la batería y/o evitar el arranque del motor.
- Los accesorios que demandan más energía (p. ej., neveras, aspiradoras, luces, etc.), degradarán la batería más rápidamente. Utilícelos sólo de forma intermitente y con mayor precaución.
- Después de usar los accesorios de alta demanda de energía, o durante periodos prolongados de tiempo con el vehículo apagado (con los accesorios todavía enchufados), el vehículo se debe conducir durante un periodo de tiempo suficiente para permitir que el alternador vuelva a cargar la batería del vehículo.
- Las tomas de corriente están diseñadas para enchufes de accesorios solamente. No cuelgue ninguna clase de accesorio o soporte para accesorio en el enchufe.

## INVERSOR DE CORRIENTE (SI ASÍ ESTÁ EQUIPADO)

Es posible que su vehículo esté equipado con una toma de corriente alterna de 115 voltios (máximo de 150 voltios) que se encuentra en la parte trasera de la consola central. Esta toma de corriente no puede alimentar aparatos y dispositivos electrónicos como Playstation3 y Xbox360 que exceden el límite de corriente y las herramientas eléctricas.



Inversor de corriente

El inversor de corriente está diseñado para protegerse por sobrecarga. Si la corriente excede los 150 watts, el inversor se apagará automáticamente. Una vez que el aparato eléctrico haya sido desconectado de la toma de corriente, éste se restablecerá automáticamente. Si la corriente excedió aproximadamente 170 watts, el inversor quizá no se restablezca automáticamente. Para restablecerlo manualmente, presiona el botón del inversor de corriente. Para evitar sobrecarga en el circuito, verifique las tarifas de corriente que requieren los aparatos eléctricos que va a usar en el inversor.

**NOTA:** Debido a la protección contra sobrecarga integrada, la toma de corriente se apagará si se excede el rango de energía de 115 voltios de CA (máximo de 150 watts).

### ¡ADVERTENCIA!

Para evitar lesiones graves o la muerte:

- Sólo dispositivos diseñados para utilizarse en este tipo de toma de corriente deben conectarse a cualquier toma de corriente de 12 voltios.
- No toque con las manos mojadas.
- Cierre la compuerta cuando no esté en uso y mientras conduce el vehículo.
- Si hay un mal manejo de la toma de corriente, podría causar una descarga eléctrica y una falla.

## Operación del inversor de corriente

El inversor de corriente puede ser apagado o encendido desde el Sistema Uconnect®.

### Vehículos equipados con el radio 4.3

Para encender o apagar el inversor de corriente, siga estos pasos:

1. Presione el botón “More” (más), (localizado a un lado de la pantalla del Uconnect®).
2. Presione el botón digital “Outlet” (toma), (localizado en la pantalla del Uconnect®) para prender o apagar el inversor.

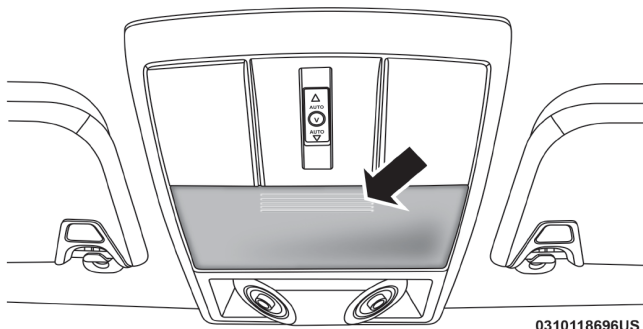
### Vehículos equipados con radio 3/3NAV

Para activar o desactivar el inversor de corriente, siga estos pasos:

1. Presione el botón “Controles”.
2. Presione el botón digital “Outlet” (toma), para prender o apagar el inversor.

## Almacenamiento de los anteojos de sol

Para acceder a este compartimiento, oprima y suelte las barras elevadas en la puerta del compartimiento, en el centro de la consola y la puerta se abatirá hacia abajo.



Compartimiento para los anteojos de sol

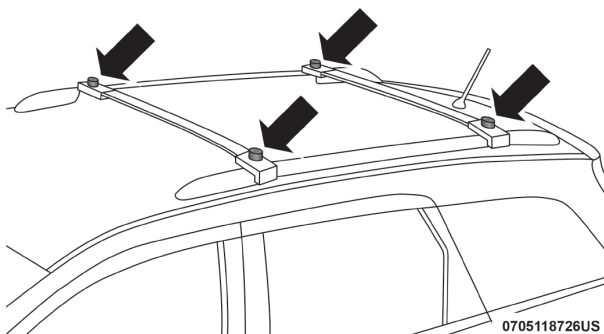
## CANASTILLA DE EQUIPAJE DEL TECHO (SI ASÍ ESTÁ EQUIPADO)

Las barras transversales y laterales de la canastilla del techo están diseñadas para llevar peso de carga. La carga no debe ser de más de 68 kg (150 lbs) y se debe distribuir de manera uniforme sobre las barras transversales. La canastilla del techo no aumenta la capacidad total de carga del vehículo. Asegúrese de que la carga total interna más la carga de la canastilla del techo no exceda la capacidad de carga máxima del vehículo.

**NOTA:** Las barras de metal las puede adquirir a través de los accesorios Mopar®. Vaya con su distribuidor autorizado.

### *Para mover los rieles de las barras*

1. Afloje las perillas que están arriba en las barras, aproximadamente son seis vueltas para desengancharlas del riel.



**Tornillos de las barras**

2. Posicione nuevamente los rieles de las barras, alineados a las estaciones de los rieles (piezas finales) con una de las señas verticales de la cara lateral del riel apropiadamente. Hay cuatro marcas frontales para los rieles frontales y cuatro marcas traseras para los rieles traseros, asegúrese de que los rieles transversales permanezcan paralelos y equitativos en espacio y en posición, para una función adecuada.
3. Apriete las perillas en cada riel para asegurar la posición. Mientras aprieta las perillas, asegúrese de que haya embonado bien cada uno de los dientes dentro de la ranura del riel.
4. Trate de mover las barras transversales para asegurarse de que están bien colocadas en posición.

### **NOTA:**

- Para controlar el ruido del viento, cuando instale las barras transversales, asegúrese de que las marcas de las flechas en la parte inferior de los carriles estén frente a la parte delantera del vehículo.
- Para ayudar a reducir la cantidad de ruido del viento cuando los rieles no están en uso, fije el larguero transversal frontal en la cuarta posición de la parte delantera y los traseros en la octava posición. Los hoyos finales deben ser usados para sujetar la carga. Verifique las correas para cerciorarse de que la carga permanece propiamente asegurada.

## ¡PRECAUCIÓN!

- Para evitar daños a la canastilla del techo y al vehículo, no exceda la capacidad de carga máxima de la canastilla de techo distribuya las cargas lo más uniformemente posible y asegure la carga adecuadamente.
- Las barras transversales deben permanecer separadas equitativamente o estar paralelas en cualquier posición de la canastilla de equipaje para funcionar correctamente. Si no se cumple esto, la canastilla del techo, la carga y el vehículo se podrían dañar.
- Para evitar daños a la canastilla del techo y al vehículo, no exceda la capacidad de carga máxima de la canastilla de techo de 68 kg (150 lbs). Siempre distribuya las cargas lo más uniformemente posible y asegure la carga adecuadamente.
- Las cargas muy largas que se extienden sobre el parabrisas, como tablonces de madera o tablas de "surf", o las cargas con un área frontal grande, se deben asegurar tanto al frente como a la parte trasera del vehículo.
- Conduzca a velocidades moderadas y gire en las esquinas con cuidado cuando lleve cargas largas o pesadas en la canastilla del techo. Las fuerzas del viento, debido a causas naturales o cerca del tráfico de camiones, pueden levantar las cargas momentáneamente. Esto es especialmente cierto con cargas largas y planas y puede ocasionar daños a la carga o a su vehículo.

## ¡ADVERTENCIA!

La carga se debe sujetar firmemente antes de conducir el vehículo. Las cargas mal sujetadas pueden caerse del vehículo, particularmente a altas velocidades, ocasionando lesiones personales o daños a propiedades. Siga las precauciones para el uso de la canastilla del techo cuando lleve carga en ella.



## TABLERO DE INSTRUMENTOS

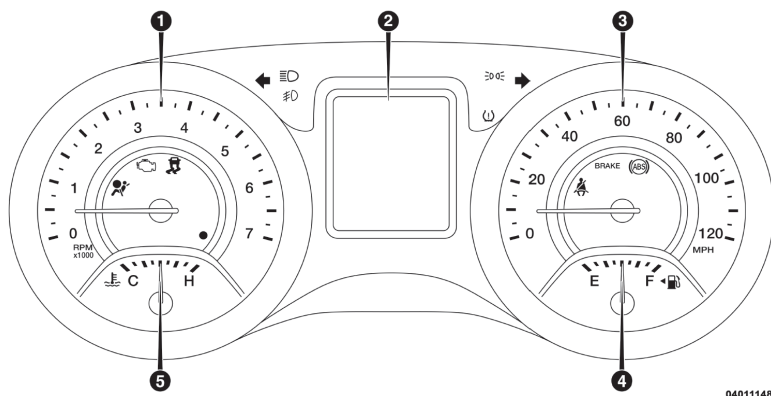
### CONTENIDO

- **MÓDULO DE INSTRUMENTOS**..... 112
- **PANTALLA DEL TABLERO DE INSTRUMENTOS (SI ASÍ ESTÁ EQUIPADO)** ..... 113
  - Pantalla del Menú de Elementos.....115
  - Información del vehículo (Características de información al cliente).....117
  - Ahorrador de batería/Mensaje de ahorro de batería - Acción reductiva de carga eléctrica (si así está equipado).....118
- **LUCES DE ADVERTENCIAS Y MENSAJES**..... 120
  - Indicadores de color rojo ..... 120
  - Indicadores de color amarillo ..... 124
  - Luces indicadoras verdes..... 127
  - Luces indicadoras blancas ..... 128
  - Luz indicadora azul ..... 128
- **SISTEMA DE DIAGNÓSTICO A BORDO – OBD II** ..... 128
  - Seguridad cibernética del sistema de diagnóstico a bordo (OBD II)..... 128
- **PROGRAMAS DE MANTENIMIENTO DE INSPECCIÓN DE ... EMISIONES** ..... 129





## MÓDULO DE INSTRUMENTOS



040114887L

### Módulo de instrumentos premium

#### 1. Tacómetro

- Está aguja mide las revoluciones del motor por minuto (RPM x 1000).

#### 2. Pantalla del panel de instrumentos

- Cuando las condiciones adecuadas existan, esta pantalla muestra la información del módulo de instrumentos. Para más información, consulte la sección "Información de la pantalla del módulo de instrumentos".

#### 3. Velocímetro

- Indica la velocidad del vehículo.

#### 4. Medidor de combustible

- La aguja muestra el nivel de combustible en el tanque cuando el interruptor de ignición está en la posición de ON/RUN (encendido).

#### 5. Indicador de temperatura

- El indicador de temperatura muestra la temperatura del refrigerante del motor. Cualquier lectura por debajo del área roja (H), oríllese y pare el vehículo. Si está usando el aire acondicionado, apáguelo hasta que el indicador de temperatura regrese al nivel normal. Si la aguja permanece en la marca H y ustedes escuchan un sonido de timbre continuo, apague el motor inmediatamente y llame a su distribuidor autorizado.

### ¡PRECAUCIÓN!

La conducción con un sistema de refrigeración caliente puede dañar el vehículo. Si el indicador alcanza la zona roja (H), oríllese y pare el vehículo. Si está usando el aire acondicionado, apáguelo hasta que el indicador de temperatura regrese al nivel normal. Si la aguja permanece en la marca H y ustedes escuchan un sonido de timbre continuo, apague el motor inmediatamente y llame a su distribuidor autorizado.



## ¡ADVERTENCIA!

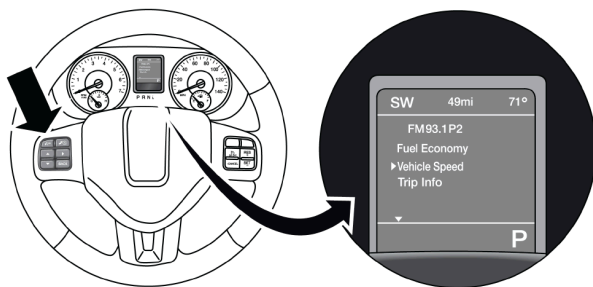
Un sistema de refrigeración del motor caliente es peligroso. Usted u otras personas podrían quemarse gravemente por vapor o líquido refrigerante hirviendo. Puede acudir a un concesionario autorizado de servicio si su vehículo se calienta. Si usted decide mirar debajo del cofre consulte "mantenimiento de su vehículo". Siga las advertencias en el apartado de la tapa de presión de sistema de enfriamiento.

**NOTA:** Los indicadores se iluminarán solo la primera vez que la ignición sea puesta y esto es para verificación de focos.

## PANTALLA DEL TABLERO DE INSTRUMENTOS (SI ASÍ ESTÁ EQUIPADO)

El vehículo está equipado con una pantalla interactiva, localizada en el panel de instrumentos, la cual ofrece información útil al conductor. Con la ignición en la posición STOP/OFF, abrir la apertura/cerrar la puerta, se activará la pantalla para su visualización y mostrará el total de millas o kilómetros en el odómetro.

Su pantalla del tablero de instrumentos está diseñada para mostrar información acerca de los sistemas de su vehículo y característica. Usando la pantalla interactiva, puede mostrar como los sistemas están operando y le da advertencias. Los controles montados al volante le permiten navegar a través de los principales menús y submenús. Puede tener acceso a información específica y realizar los ajustes y sus selecciones.



**Pantalla del tablero de instrumentos**

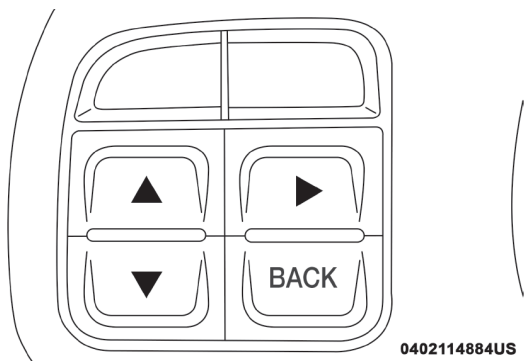
Este sistema permite al conductor seleccionar una variedad de información útil oprimiendo los interruptores montados en el volante. La pantalla consiste de los siguientes:

- Información del radio
- Economía del combustible
- Velocidad del vehículo
- Funciones de la computadora de viaje.
- Sistema de monitoreo de presión de las llantas



- Mensajes
- Apagar el menú

El sistema permite al conductor seleccionar la información oprimiendo los siguientes botones montados en el volante de la dirección:



Controles del volante

Botón "UP" (hacia arriba)



Oprima y libere este botón para desplazarse en esa dirección por los menús principales (rendimiento de combustible, información del vehículo, presión de las llantas, cruceo, mensajes, unidades, configuración del sistema) y submenús.

Botón "DOWN" (hacia abajo)



Oprima y libere este botón para navegar en esa dirección a través de los menús principales y submenús.

Botón "SELECT" (seleccionar)



Oprima y libere este botón para entrar a los menús principales y submenús o para seleccionar una configuración personal en el menú "SETUP" (Configuración).

Botón "BACK" (hacia atrás)

**BACK** Oprima este botón para navegar hacia atrás y retroceder al menú o submenú anterior.

## Restablecimiento de cambio de aceite del motor

### *Cambio de aceite requerido*

Su vehículo está equipado con un sistema indicador de cambios de aceite del motor. El mensaje "Oil Change Due" (Cambio de aceite requerido) destellará en la pantalla del panel de instrumentos durante aproximadamente 5 segundos, después de escucharse una sola campanilla, para indicar el siguiente intervalo de cambio de aceite programado.



El sistema indicador de cambio de aceite del motor se basa en los ciclos de trabajo, lo cual significa que los intervalos de cambio de aceite del motor pueden variar dependiendo de sus hábitos de manejo.

A menos que se reajuste, este mensaje continuará apareciendo cada vez que el interruptor de ignición se coloque en la posición encendido. Para desactivar temporalmente el mensaje, oprima y suelte el botón de OK. Para restablecer el sistema indicador de cambios de aceite del motor (después de haber realizado el mantenimiento programado) refiérase al siguiente procedimiento.

1. Sin presionar el pedal de freno oprima el botón de ENGINE START/STOP (arranque/paro del motor) y colóque el ciclo de ignición en la posición de ON/RUN (no arranque el motor).
2. Presione a fondo el pedal del acelerador, lentamente, tres veces dentro de un lapso de 10 segundos.
3. Sin presionar el pedal de freno, oprima el botón ENGINE START/STOP (arranque/paro del motor) del motor una vez más para regresar a la posición de OFF/LOCK.

**NOTA:** Si el indicador de mensaje se ilumina cuando arranca el vehículo, el indicador de cambio de aceite no necesita ser restablecido. Si es necesario, repita el procedimiento.

## Pantalla del Menú de Elementos

Presione y libere las flechas hacia arriba o hacia abajo hasta que aparezca el Menú de elementos seleccionables. Siga las instrucciones del menú o submenú.

### *Rendimiento de combustible*

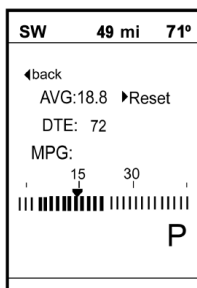
Presione y suelte el botón arriba o abajo, hasta que aparezca el mensaje de "Fuel Economy" en la pantalla y presione el botón selecciona. Presione y suelte el botón arriba o abajo, hasta que uno de los siguientes mensajes se muestre:

- Rendimiento de combustible/modo económico
- Distancia para vaciar el tanque (DTE)
- Millas por galón (MPG)

### *Promedio de economía de combustible*

Muestra el promedio de economía de combustible desde la última vez que se restableció. Cuando el consumo de combustible es restablecido mostraré en la pantalla "RESET" (restablecer) durante dos segundos. Después se borra la información del historial y el cálculo del promedio continúa a partir de la última lectura del promedio antes de restablecerlo.





## Modo de ahorro de combustible

### *Distancia para vaciar el tanque (DTE)*

Muestra la distancia estimada que se puede viajar con el combustible que hay en el tanque. Esta distancia estimada se determina mediante un promedio ponderado del rendimiento de combustible promedio e instantáneo, de acuerdo al nivel actual del tanque de combustible.

**NOTA:** Los cambios significativos en el estilo de conducción o la carga del vehículo afectarán considerablemente la distancia real que se puede conducir el vehículo, independientemente del valor desplegado de la DTE.

Si el valor de la DTE es menor que la distancia de conducción estimada de 48 km (30 millas), la pantalla de la DTE despliega el mensaje “LOW FUEL” (combustible bajo). Este mensaje permanece hasta que se agota el combustible del vehículo. Si agrega una cantidad considerable de combustible al vehículo, se apagará el texto “LOW FUEL” (combustible bajo) y aparecerá un nuevo valor DTE.

### *Ahorro instantáneo de combustible*

Esta pantalla muestra los L/100 km (mpg) en una barra gráfica al conducir. Esto monitorea el kilometraje real del combustible en tiempo real cuando conduce, usted podrá modificar los hábitos de conducción para poder ahorrar combustible.

### *Velocidad del vehículo*

Presione el botón subir o el botón bajar hasta que se muestre “velocidad del vehículo” en la pantalla y presione el botón seleccionar para ver la velocidad en millas por hora o en kilómetros. Presione nuevamente el botón seleccionar una segunda vez hasta que se muestren las medidas ya sea entre mph o km.

**NOTA:** Cambiar las unidades de medida en la velocidad del vehículo, no cambiará las medidas en la pantalla.

## Información de viaje

Presione el botón subir o el botón bajar hasta que se muestre “información de viaje” en la pantalla. Al pulsar el botón SELECT con “Trip Info” hará que la pantalla de la pantalla muestre el viaje A, viaje B y el tiempo transcurrido



en una sola pantalla. Si desea restablecer una de las tres funciones que utilice, para escoger la característica (seleccione) la función que desea restablecer. Las tres características pueden ser restablecidas individualmente. Las siguientes características de viaje que se muestran en la pantalla:

- Viaje A
- Viaje B
- Tiempo transcurrido

### ***Viaje A***

Muestra la distancia total recorrida para el viaje A desde el último restablecimiento.

### ***Viaje B***

Muestra la distancia total recorrida para el viaje B desde el último restablecimiento.

### ***Tiempo transcurrido***

Muestra el tiempo total de viaje transcurrido desde el último restablecimiento cuando el interruptor de ignición está en la posición accesorios. El tiempo transcurrido aumentará cuando el interruptor de ignición está en la posición encendido.

### ***Para restablecer la pantalla***

El restablecimiento sólo es posible si lo permite la función que se está visualizando. Oprima y libere el botón SELECT (seleccionar) una vez para borrar la función que está visualizando. Para restablecer todas las funciones que así lo permitan, presione y libere el botón SELECT una segunda vez.

### ***Presión de llantas***

Presione y suelte los botones “arriba o abajo” hasta que se despliegue la presión de inflado de las llantas en la pantalla. Presione el botón de seleccionar para ver el gráfico de la presión de las llantas en cada esquina del gráfico.

## **Información del vehículo (Características de información al cliente)**

Oprima y libere el botón “UP” o “DOWN” (hacia arriba o hacia abajo) hasta que aparezca en la pantalla de la pantalla el mensaje “SYSTEM” (sistema) y presione el botón “SELECT” (seleccionar). Oprima el botón “UP” y “DOWN” (hacia arriba y hacia abajo) para navegar por todos los mensajes de la pantalla, luego oprima “SELECT” (seleccionar) para visualizar cualquiera de las siguientes opciones.

- Temperatura del refrigerante

Muestra la temperatura del refrigerante en ese momento.

- Temperatura del aceite

Muestra la temperatura del aceite en ese momento.

- Presión de aceite (si así está equipado)



Muestra la presión del aceite en ese momento.

- Temperatura de la transmisión

Muestra la temperatura de la transmisión en ese momento.

- Horas de funcionamiento del motor

Muestra las horas de funcionamiento del motor.

### **Mensajes**

Presione y suelte los botones “arriba o abajo” hasta que se despliegue “mensajes: XX” en la pantalla de la pantalla. Si hay más de un mensaje, presione el botón de seleccionar para ver los mensajes de advertencias guardados. Presione y libere el botón arriba o abajo si hay más mensajes guardados.

### **Salir del menú**

Seleccione del menú principal el botón “abajo”. Presione el botón de selección hasta que despliegue el menú. Presione cualquier de los cuatro botones del volante de la dirección para volver a llamar al menú.

### **Ahorrador de batería/Mensaje de ahorro de batería - Acción reductiva de carga eléctrica (si así está equipado)**

Este vehículo está equipado con un sensor inteligente de batería (IBS) para monitorear el sistema eléctrico y el estado de la batería del vehículo.

En caso de que el IBS detecte una falla en el sistema, o la carga de la batería se está deteriorando, habrán acciones de reducción de carga eléctrica para extender el tiempo de conducción y la distancia del vehículo. Esto se realiza reduciendo potencia o apagando la carga de eléctrica no necesaria.

La reducción de carga solo está activa cuando el motor está encendido. Se mostrará un mensaje si hay agotamiento en la batería desde el punto en que el vehículo tiene la reducción de electricidad o no se restaurará después de hacer un ciclo.

Cuando la reducción de la carga se activa, el mensaje “Ahorro de batería encendido” o “Modo de ahorro de batería” aparecerá en la pantalla del tablero de instrumentos.

Estos mensajes indican que la batería del vehículo tiene bajo estado de carga y continúa perdiendo carga eléctrica en una tasa que el sistema de carga no se puede sostener.

### **NOTA:**

- El sistema de carga es independiente de la reducción de la carga. El sistema de carga lleva a cabo un diagnóstico en el sistema de carga de forma continua.



- Si la luz de advertencia de carga de la batería está activada puede estar indicando un problema con el sistema de carga. Refiérase a la sección "Luz de advertencia de carga de la batería" más adelante para más información.

Las cargas eléctricas que pueden ser desactivadas (si así está equipado) y funciones del vehículo que puede efectuarse por reducción de la carga son:

- Asiento con calefacción / Asientos ventilados / Calefacción del volante
- Portavasos con calefacción/enfriadores - si así está equipado
- Desempañador trasero y Espejos calefactables
- Sistema del clima
- Inversor de corriente de 115V
- Sistemas de Audio y Telemática

La pérdida de la carga de la batería puede indicar uno o más de las siguientes condiciones:

- El sistema de carga no puede suministrar suficiente potencia de electricidad al sistema del vehículo debido a que la carga eléctrica es más grande que la capacidad del sistema de carga. El sistema de carga todavía está funcionando correctamente.
- La activación de todas las cargas eléctricas posibles del vehículo (por ejemplo, Sistema del clima configuración máxima, luces exteriores e interiores, tomacorrientes sobrecargados + 12V, 115V AC, puertos USB) durante ciertas condiciones de conducción (en ciudad, con remolque, paradas frecuentes).
- Instalación de opciones como luces adicionales, alimentación eléctrica para accesorios, sistemas de audio, alarmas y dispositivos similares.
- Los ciclos de conducción inusuales (viajes cortos separados por largo períodos de estacionamiento).
- El vehículo ha estado estacionado durante un período prolongado de tiempo (semanas, meses).
- La batería fue reemplazada recientemente y no fue cargada completamente.
- La batería se ha descargado por una carga eléctrica activada cuando estaba estacionado el vehículo.
- La batería se utiliza durante un período prolongado con el motor parado para el suministro de radio, luces, cargadores, aparatos portátiles + 12V como la aspiradora, juego de consolas y dispositivos similares.

***Qué hacer cuando el mensaje de la reducción de la carga de la batería se presenta (Modo de batería o Ahorrado de batería encendido)***

Durante un viaje:

- Reduzca la carga eléctrica innecesaria si es posible:
  - Apague las luces redundantes (interior y exterior)
  - Verifique lo que pudiera estar conectado en la toma de corriente de 12V, en el puerto USB o en el inversor de corriente.
  - Verifique los ajustes del aire acondicionado (temperatura, ventilador)
  - Verifique los ajustes de audio (volumen)





Después de un viaje:

- Compruebe si se ha instalado algún equipamiento alternativo (Luces adicionales, accesorios eléctricos, sistemas de audio, alarmas) y especificaciones de revisión en su caso (carga e ignición de las corrientes en apagado).
- Evalúe los últimos ciclos de conducción (distancia, el tiempo de conducción y el tiempo de estacionamiento).
- El vehículo deberá ser llevado a servicio, si el mensaje todavía está presente durante los viajes consecutivos y la evaluación del vehículo y el patrón de conducción no ayudaron a identificar la causa.

## LUCES DE ADVERTENCIAS Y MENSAJES

**IMPORTANTE:** Las luces de advertencia se encienden junto con un mensaje dedicado y/o una señal acústica cuando si es aplicable. Estas indicaciones son sólo un indicativo y son de precaución y no deben ser consideradas como exhaustiva y/o alternativa a la información contenida en el manual del propietario, es aconsejable que lea cuidadosamente en todos los casos. Siempre consulte la información en este manual, en el caso de una indicación de falla. Todos los testigos se mostrarán si así aplica. El menú del sistema de verificación puede aparecer diferente dependiendo de las opciones de equipo y del estatus del vehículo. Algunos testigos son opcionales y pueden no aparecer.

Todas las indicaciones de falla mostradas se dividen en dos categorías: Serias y menos serias. Las fallas serias son indicadas por advertencias prolongadas cíclicas. Las menos serias, son indicadas por una advertencia cíclica más corta. Las advertencias mostradas de ambas categorías pueden ser interrumpidas. La luz del panel de instrumentos permanecerá encendida hasta que la causa de la falla sea eliminada.

### Indicadores de color rojo

#### *Luz de recordatorio del cinturón de seguridad*



Cuando el interruptor de ignición es colocado en la posición "ON/RUN", esta luz encenderá durante cinco a ocho segundos como una comprobación del foco. Durante la comprobación del foco, si el cinturón de seguridad del conductor está desabrochado, sonará una campanilla. Después de la comprobación del foco o al conducir, si el cinturón de seguridad del conductor sigue desabrochado, la luz de recordatorio del cinturón de seguridad se iluminará, permanecerá encendida y sonará la campanilla. Consulte el capítulo "Seguridad" para más información.

#### *Luz de recordatorio de las bolsas de aire*



Esta luz se enciende y permanece encendida de cuatro a ocho segundos, como una verificación del foco, cuando el interruptor de ignición se gira a encendido (ON/RUN) por primera vez. Si la luz no se enciende durante el arranque, permanece encendida o se enciende durante la conducción, lleve el vehículo a la brevedad con un distribuidor autorizado para que inspeccione el sistema. Consulte el capítulo "Antes de arrancar su vehículo" para más información.



## Luz de advertencia de los frenos

**BRAKE** Esta luz realiza el monitoreo de diversas funciones de los frenos, incluyendo el nivel del líquido de frenos y la aplicación del freno de estacionamiento. Si esta luz se enciende, puede indicar que el freno de estacionamiento está aplicado, que el nivel del líquido de frenos es bajo o que hay un problema en el depósito del sistema de frenos antibloqueo.

Si la luz se mantiene encendida cuando se ha liberado el freno de estacionamiento y el nivel del líquido se encuentra en la marca de lleno del depósito del cilindro maestro, esto indica una posible falla del sistema hidráulico de frenos o que los sistemas de frenos antibloqueo (ABS)/control electrónico de estabilidad (ESC) han detectado un problema con el reforzador del freno. En este caso, la luz se mantendrá encendida hasta que la condición sea corregida. Si el problema está relacionado con el reforzador del freno, la bomba del ABS funcionará cuando se aplique el freno y puede que se sienta una pulsación en el pedal de freno durante cada parada.

**NOTA: La luz puede destellar momentáneamente durante uso excesivo del pedal del freno.**

El sistema de frenos dual brinda una capacidad de frenado de reserva en el caso de que falle alguna parte del sistema hidráulico. Una fuga de cualquier mitad del sistema doble de frenos es indicada por la luz de advertencia de los frenos la cual se enciende cuando el nivel del líquido de frenos en el cilindro maestro disminuye por debajo de un nivel especificado.

La luz permanecerá encendida hasta que se corrija la causa.

**NOTA: La luz puede destellar momentáneamente durante vueltas pronunciadas que cambian las condiciones del nivel del líquido. Se le debe dar servicio al vehículo y verificar el nivel del líquido de frenos.**

Si se indica una falla de los frenos, es necesario que se repare inmediatamente.

### ¡ADVERTENCIA!

Conducir un vehículo con la luz de advertencia roja del freno encendida es peligroso. Puede haber una falla en algún componente del sistema de frenos. Tomará más tiempo detener el vehículo. Podría sufrir un accidente. Haga que inmediatamente inspeccionen el vehículo.

Los vehículos equipados con el sistema de frenos antibloqueo (ABS) también están equipados con distribución electrónica de la fuerza de frenado (EBD). En el caso de una falla del EBD, se enciende la luz de advertencia de los frenos junto con la luz del ABS. Se requiere la reparación inmediata del sistema ABS.

El funcionamiento de la luz de advertencia de los frenos se puede verificar girando el interruptor de ignición de la posición apagado a la posición encendido. La luz se debe encender durante dos segundos aproximadamente. Después la luz se debe apagar a menos que se aplique el freno de estacionamiento o se detecte una falla. Si la luz no se enciende, lleve el vehículo con un distribuidor autorizado para que inspeccionen la luz.



La luz también se enciende cuando se aplica el freno de estacionamiento con el interruptor de ignición en la posición encendido.

**NOTA:** Esta luz sólo indica la aplicación del freno de estacionamiento. No muestra el grado de aplicación del mismo.

### *Luz de advertencia de seguridad del vehículo*



Esta luz destellará a un ritmo acelerado por aproximadamente 15 segundos cuando la alarma del vehículo está armándose, y después, destellará lentamente hasta que la alarma del vehículo sea desarmada.

### *Luz de advertencia de temperatura del motor*



Esta luz le advierte acerca de la condición de sobrecalentamiento del motor. Si la temperatura del refrigerante del motor sube a medida que el medidor de temperatura se acerca a "H", el indicador se iluminará y se escuchará una alerta sonora. Más sobrecalentamiento provocará que se pase la "H". En este caso, una alerta sonora consecutiva sonará hasta que se le permita al motor enfriarse o después de 4 minutos, lo que ocurra primero. Esta luz se encenderá y una alerta sonora se escuchará. Si la luz se enciende mientras conduce orillese y apague el vehículo. Si el aire acondicionado A/C se encuentra funcionando, apáguelo. Además, cambie la transmisión a la posición "N" (neutral) y deje el motor en ralentí. Si la temperatura del motor no regresa a la normalidad, apague el motor inmediatamente y solicite asistencia.

### *Luz de advertencia de temperatura de la transmisión*



Esta luz le indica que el líquido de la transmisión se está calentando. Esto puede ocurrir bajo uso severo. Si esta luz se enciende, orillese y deténgase en un lugar seguro y apague el vehículo. Luego, cambie la transmisión a la posición "N" y deje el motor en velocidad ralentí o mayor hasta que se apague esta luz.

## ¡PRECAUCIÓN!

Conducir continuamente con el indicador de temperatura de la transmisión iluminado, eventualmente ocasionará daños graves o fallas a la transmisión.

## ¡ADVERTENCIA!

La operación continua del vehículo con la luz de advertencia de temperatura de transmisión, podría provocar la ebullición del líquido, que entre en contacto con componentes calientes del motor o del escape y se provoque un incendio.

### *Luz de advertencia del sistema de carga*



Este indicador señala el estado del sistema eléctrico. Esta luz deberá mostrarse cuando el interruptor de ignición sea girado a la posición de ON/RUN y permanecer brevemente encendida, sólo como verificación, si aparece mientras está conduciendo, apague todos los dispositivos eléctricos no esenciales del vehículo, o aumente la velocidad (si se encuentra en ralentí). Si la luz del sistema de carga continúa encendida, significa



que existe un problema con el sistema de carga del vehículo. Lleve el vehículo a servicio INMEDIATAMENTE. Contacte a su distribuidor autorizado. Si requiere pasar carga, vaya a la sección “Emergencia”, para mayor información.

### **Luz de advertencia de presión del aceite**



Esta luz indica que la presión de aceite del motor está baja. La luz debe encender momentáneamente cuando se arranca el motor. Si la luz enciende mientras conduce, detenga el vehículo y pare el motor tan pronto como le sea posible. Una alerta sonará cuando se enciende esta luz. No opere el vehículo hasta que se corrija la causa. La luz no indica la cantidad de aceite en el motor. El nivel de aceite del motor se debe verificar debajo del cofre.

### **Luz de advertencia del control electrónico del acelerador (ETC)**



Esta luz se enciende brevemente para verificar el foco cuando el interruptor de ignición se coloca en Encendido. Esta luz también se encenderá mientras que el motor está funcionando si se experimenta un problema con el control electrónico del acelerador. Si la luz se enciende mientras el motor está funcionando, detenga el vehículo completamente con precaución lo antes posible, coloque la palanca de cambios en neutral y aplique el freno de estacionamiento. La luz se debe apagar. Si la luz permanece encendida con el motor en marcha, el vehículo generalmente se puede conducir. Sin embargo, acuda a su distribuidor autorizado lo antes posible. Si la luz parpadea cuando el motor está funcionando, se requiere servicio inmediatamente. En este caso, usted puede experimentar un desempeño reducido, una velocidad de ralentí, elevada o áspera o un paro del motor, por lo que su vehículo requerirá ser remolcado. Esta luz se encenderá cuando el interruptor de ignición sea colocado en la posición ON/RUN. Además, si la luz no se enciende durante el arranque, solicite a un distribuidor autorizado que verifique el sistema.

**NOTA:** esta luz puede encenderse si los pedales del acelerador y freno son presionados al mismo tiempo.

### **Luz de advertencia de falla en la dirección eléctrica**



Esta luz les usada para notificar una falla en la dirección asistida eléctricamente. Consulte “Dirección eléctricamente asistida” en el capítulo “Arranque y Operación” para más información.

## **¡ADVERTENCIA!**

Continuar conduciendo con asistencia reducida puede poner en riesgo a usted y otros. Debe llevar la unidad a servicio lo antes posible.



## Luz de advertencia de puerta(s) abierta(s)



Esta luz le indica cuando una puerta se encuentra entreabierta/abierta.

**NOTA:** Si el vehículo está en movimiento, habrá campanillas.

## Luz de advertencia de cajuela abierta



Este mensaje muestra cuando la compuerta trasera del vehículo está abierta o no está bien cerrada.

## Indicadores de color amarillo

### Luz indicadora de falla/revise el motor (MIL)



La luz Indicadora de falla/revise el motor (MIL) es parte de un sistema de diagnóstico conocido como (OBD II) que monitorea las emisiones y el sistema de control del motor. Si el vehículo está listo para la prueba de emisiones, la luz se encenderá cuando el interruptor de ignición se gira por primera vez a encendido y se mantendrá encendida, como una verificación del foco, hasta que se arranca el motor.

Si la luz no se enciende cuando el interruptor de ignición es colocado en la posición ON/RUN, lleve su vehículo a revisión lo más pronto posible. Ciertas condiciones, como un tapón de la compuerta de gasolina flojo o faltante, mala calidad de combustible y demás, pueden provocar el encendido de esta luz indicadora.

Cuando el motor está encendido, la luz MIL puede destellar para alertar acerca de condiciones serias que podrían provocar la pérdida de fuerza inmediata o severos daños al convertidor catalítico. Lleve su vehículo a servicio lo más pronto posible si esto ocurre.

### ¡PRECAUCIÓN!

La conducción prolongada con la MIL encendida puede causar daños adicionales al sistema de control del motor. Esto también puede afectar el rendimiento de combustible y la manejabilidad. Si se conduce cuando la MIL está parpadeando, pueden producirse prontamente daños severos al convertidor catalítico y pérdida de potencia. Se requiere el servicio inmediato.

### ¡ADVERTENCIA!

Un mal funcionamiento del convertidor catalítico puede ocasionar temperaturas más altas que las temperaturas de operación. Esto puede iniciar un incendio si usted conduce o se estaciona sobre materiales que pueden quemarse, como hierba o pasto seco, madera, cartón, etc. Esto puede ocasionar un serio accidente o incluso la muerte a los ocupantes u otras personas.



## **Luz indicadora de mal funcionamiento/activación del control electrónico de estabilidad (ESC)**



La luz indicadora de mal funcionamiento/activación del ESC en el tablero de instrumentos se enciende cuando el interruptor de ignición se gira a la posición ON/RUN. Se debe apagar cuando el motor está funcionando. Si esta luz se enciende continuamente con el motor funcionando, se ha detectado un mal funcionamiento en el sistema ESC.

Si esta luz permanece encendida después de varios ciclos de ignición y el vehículo ha sido conducido varios kilómetros a velocidades mayores de 48 km/h (30 mph), vea a su distribuidor autorizado tan pronto como sea posible para que se diagnostique y corrija el problema.

- La luz indicadora de ESC apagado y la luz de mal funcionamiento/activación se enciende momentáneamente cada vez que gira el interruptor de ignición a encendido.
- Cada vez que se gira el interruptor de ignición a la posición Encendido, el sistema ESC estará encendido aún si previamente se hubiera apagado.
- El sistema ESC emitirá zumbidos o bips y destellará la luz indicadora cuando esté activo. Esto es normal; los sonidos cesarán cuando el ESC se desactive después de la maniobra que ocasionó la activación del ESC.

## **Luz indicadora de apagado del control electrónico de estabilidad (ESC)**



La luz indica que el Sistema de control electrónico de estabilidad (ESC) ha sido apagado. Cada vez que la ignición se coloque en ON/RUN o ACC/ON/RUN, el sistema se activará aun cuando haya sido apagado previamente.

## **Luz indicadora de monitoreo de presión de las llantas**



La luz de advertencia se encenderá y se mostrará un mensaje para indicar que la presión de una llanta está baja más de los valores recomendados y/o está ocurriendo una pérdida de presión. En este caso, no se puede garantizar un consumo óptimo de combustible y duración de la llanta.

Si una o más llantas están en las condiciones mencionadas arriba, la pantalla mostrará las correspondientes indicaciones de cada llanta.

### **¡PRECAUCIÓN!**

No continúe conduciendo con una o más llantas pinchadas, puede comprometer la conducción. Repare inmediatamente la llanta pinchada usando el kit de reparación y contacte a su distribuidor autorizado tan pronto como sea posible.

Cada llanta, incluyendo la de refacción (si se proporciona), se deben verificar mensualmente cuando estén frías para asegurarse de que están infladas a la presión recomendada por el fabricante, indicada en la placa del vehículo o en la etiqueta de presión de inflado de las llantas. (Si su vehículo tiene llantas de tamaño diferente que el indicado en la placa del vehículo o en la etiqueta de presión de inflado de las llantas, usted debe determinar la presión de inflado correcta para esas llantas.)



Como característica adicional de seguridad, su vehículo está equipado con un sistema de monitoreo de presión de las llantas (TPMS), el cual enciende una luz indicadora de baja presión de las llantas cuando una o más llantas están significativamente desinfladas.

Por consiguiente, cuando se ilumina la luz indicadora de baja presión de las llantas debe detenerse, revisar las llantas tan pronto como sea posible e inflarlas a la presión correcta. Conducir con una llanta muy desinflada ocasiona que la llanta se sobrecaliente y puede ocasionar que se dañe. El inflado insuficiente también reduce la economía de combustible, la vida del dibujo de la llanta, y puede afectar el manejo del vehículo y su capacidad para detenerse.

Es importante tomar en cuenta que el TPMS no sustituye el mantenimiento adecuado de las llantas y que es responsabilidad del conductor mantener la presión correcta de las llantas, aún si la falta de inflado no ha llegado al grado de activar la iluminación de la luz indicadora de baja presión de las llantas del TPMS.

Su vehículo también está equipado con un indicador de mal funcionamiento del TPMS para avisar que el sistema no está funcionando correctamente. El indicador de mal funcionamiento del TPMS está combinado con la luz indicadora de baja presión de las llantas. Cuando el sistema detecta un mal funcionamiento, la luz destella durante aproximadamente un minuto y después permanece iluminada continuamente. Esta secuencia continuará en los siguientes arranques del vehículo mientras exista la falla. Cuando el indicador de mal funcionamiento se ilumina, es posible que el sistema no pueda detectar o señalar la baja presión de la llanta como debería hacerlo. Las fallas del TPMS pueden ocurrir por varias razones, incluyendo la instalación de llantas de repuesto o de ruedas alternativas en el vehículo que impidan el funcionamiento correcto del TPMS. Revise siempre la luz de mal funcionamiento del TPMS después de reemplazar una o más llantas o ruedas, para confirmar que el reemplazo de las ruedas o llantas alternativas permiten que el TPMS continúe funcionando correctamente.

## ¡PRECAUCIÓN!

El TPMS ha sido optimizado para las llantas y ruedas de equipo original. Las presiones y advertencias del TPMS se establecieron para el tamaño de llantas equipadas en su vehículo. Si utiliza equipo de reemplazo que no es del mismo tamaño, tipo y/o estilo, el sistema podría funcionar incorrectamente o se podría dañar el sensor. Las ruedas no originales pueden ocasionar daños a los sensores. Si su vehículo está equipado con TPMS no use sellador para llantas que no sea original ni contrapesos de balanceo, ya que podrían ocasionar daños a los sensores.

### Luz de advertencia de frenos antibloqueo (ABS)



Al arrancar el vehículo, la lámpara de advertencia se ilumina por algunos segundos, para indicar que se está efectuando el auto-diagnóstico. Si la luz permanece encendida después del arranque o se enciende y permanece encendida mientras se conduce, puede indicar que el ABS ha detectado una falla o que se ha vuelto inoperante. El sistema funcionará como un sistema de frenos estándar, sin antibloqueo.



Si tanto la luz roja de advertencia de “BRAKE” (freno) como la luz ámbar de advertencia de “ABS” están encendidas, acuda inmediatamente a su distribuidor autorizado. Refiérase a “Sistema de frenos antibloqueo” en este manual.

### **Luz indicadora de combustible bajo**



Esta luz se iluminará cuando el nivel de combustible llegue a aproximadamente los 7.5 L (2.0 gal).

### **Luz indicadora de líquido limpiador bajo**



Esta luz se iluminará cuando el nivel del líquido limpiaparabrisas se encuentre bajo.

### **Luz de espera al arrancar**

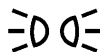


Este mensaje aparecerá por aproximadamente dos segundos cuando la ignición sea colocada en la posición de RUN. Su duración podría ser mayor dependiendo de las condiciones frías de operación. El vehículo no arrancará hasta que el mensaje ya no esté mostrado. Para mayor información refiérase a la sección de “Arranque y operación”.

**NOTA:** El mensaje no se mostrará si la entrada de temperatura está lo suficientemente caliente.

## **Luces indicadoras verdes**

### **Luz indicadora de luces de faros/posición encendidos**



Este indicador se iluminará cuando las luces de estacionamiento o los faros se encienden.

### **Luz indicadora de faros para niebla delanteros**



Esta luz indica que los faros para niebla delanteros están encendidos.

### **Indicadores de las luces direccionales**



Cuando se hace funcionar las luces direccionales, destellará la flecha junto con la señal direccional externa.

### **NOTA:**

- Se escuchará una campanilla si el vehículo se conduce más de 1.6 km (1 milla) con cualquiera de las señales direccionales encendida.
- Si cualquiera de los indicadores destella rápidamente o se mantiene encendido sin parpadear, revise si alguno de los focos exteriores no funciona.

### **Luz indicadora de control de velocidad electrónico establecido**



Esta luz indica que los faros para niebla delanteros están encendidos.





## Luces indicadoras blancas

### *Luz indicadora de control electrónico de velocidad encendido*



Esta luz se iluminará, cuando el control electrónico de velocidad está encendido.

## Luz indicadora azul

### *Indicador de las luces altas*



Esta luz indica que las luces altas de los faros están encendidas. Empuje la palanca multifunción en dirección contraria de usted para cambiar los faros a luces altas. Jale la palanca hacia usted para cambiar los faros nuevamente a luces bajas.

## SISTEMA DE DIAGNÓSTICO A BORDO – OBD II

Su vehículo está equipado con un sistema sofisticado de diagnóstico a bordo llamado OBD II. Este sistema realiza el monitoreo del desempeño de los sistemas de emisiones, motor y control de la transmisión automática. Cuando estos sistemas funcionan correctamente, su vehículo tendrá un desempeño y rendimiento de combustible excelentes, además de que las emisiones del motor cumplirán con los reglamentos gubernamentales.

Si alguno de estos sistemas requiere servicio, el sistema OBD II encenderá la “Luz Indicadora de Mal Funcionamiento” (MIL). También guardará códigos de diagnóstico y otra información que ayudará a su técnico de servicio a realizar reparaciones. Aun cuando usted pueda manejar su vehículo sin recurrir a una grúa, acuda a servicio con su distribuidor autorizado tan pronto como sea posible.

### ¡PRECAUCIÓN!

- La conducción prolongada con la “Luz Indicadora de Mal Funcionamiento” encendida puede causar daños adicionales al sistema de control de emisiones. Esto también puede afectar el rendimiento de combustible y la capacidad de conducción. El vehículo debe recibir servicio antes de realizar cualquier prueba de emisiones.
- Si la “Luz Indicadora de Mal Funcionamiento (MIL)” parpadea cuando el motor está en marcha, se producirán pronto daños severos al convertidor catalítico y pérdida de potencia. Lleve su vehículo a revisión con su distribuidor lo antes posible.

## Seguridad cibernética del sistema de diagnóstico a bordo (OBD II)

Su vehículo está equipado con un sistema de diagnóstico a bordo (OBD II) y un puerto de conexión para permitirle acceder a la información relativa al rendimiento del control de emisiones del vehículo. Técnicos de servicio autorizados pueden necesitar acceder a esta información para asistir el diagnóstico y servicio del sistema de emisiones y del vehículo.



## ¡ADVERTENCIA!

- SÓLO un técnico de servicio autorizado debe conectar equipo al puerto de conexión OBD II para realizar diagnóstico y servicio a su vehículo.
- Si se conecta un equipo no autorizado al puerto del OBD II, como un dispositivo de rastreo, podría ser:
  - Que los sistemas del vehículo, incluyendo los sistemas relativos a la seguridad sean dañados y provocar una pérdida de control del vehículo, resultando en un accidente con lesiones serias o la muerte.
  - Acceso, o permitir el acceso a otros, de la información almacenada en los sistemas del vehículo, incluyendo información personal.

Para más información, la sección "Ciberseguridad" en el capítulo "Multimedia".

## PROGRAMAS DE MANTENIMIENTO DE INSPECCIÓN DE EMISIONES

Pasar el sistema de control de emisiones del vehículo podría ser un requerimiento legal en algunas localidades. La falla de la prueba del control de emisiones podría impedir la circulación del vehículo.



Para los Estados que tengan requerimiento de I/M (inspección y mantenimiento), esta verificación comprueba lo siguiente: la luz indicadora de mal funcionamiento (MIL) está funcionando y no se enciende cuando el motor está en marcha y el sistema OBD II (diagnóstico a bordo) está listo para la prueba.

Normalmente, el sistema OBD II ya está listo. Pero podría no estarlo si recientemente ha recibido servicio, si ha tenido la batería descargada o si se le ha reemplazado. Si el sistema OBD II determina que no está listo para la prueba, su vehículo podría fallar la prueba.

Su vehículo tiene una prueba simulada con la llave de ignición la cual puede usar antes de ir a la estación de prueba. Para verificar si el sistema de OBD II de su vehículo está listo, usted debe de hacer lo siguiente:

1. Coloque el interruptor de ignición a la posición de encendido, pero aún no de marcha al motor.

**NOTA: Si le da marcha al motor tiene que empezar el procedimiento nuevamente.**

2. Tan pronto como coloque la ignición en la posición encendido, usted verá el símbolo (MIL) encendido como cualquier otro testigo.
3. Aproximadamente 15 segundos después, una de las dos cosas sucederá:
  - El testigo "MIL" destellará por aproximadamente 10 segundos y entonces se iluminará completamente hasta que usted gire la llave a la posición de "OFF" o de marcha al motor. Esto significa que el sistema de OBD II de su vehículo no está listo y no debe continuar con la estación I/M.



- El "MIL" no destella y está completamente iluminado hasta que gírela llave de encendido hasta la posición Asegurado o de marcha al motor. Esto significa que el sistema de OBD II de su vehículo está listo y puede continuar con la estación I/M.

Si su sistema OBD II **no está listo** usted deberá ver a su distribuidor autorizado. Cabe aclarar que si a su vehículo le fue hecho el servicio recientemente o si ha tenido la batería baja o se le ha reemplazado, puede ser que no necesite más que manejar el vehículo como normalmente lo hace para actualizar el sistema. Vuelva a verificar con la rutina antes mencionada para comprobar que está listo.

No obstante, si el sistema OBD II de su vehículo está o no listo y si el símbolo (MIL) está iluminado durante la operación normal del vehículo deberá de llevarlo al servicio antes de ir a la estación I/M. La estación I/M puede fallar en su vehículo porque la MIL está encendida con el motor encendido.



## SEGURIDAD

### CONTENIDO

- **CARACTERÍSTICAS DE SEGURIDAD ..... 132**
  - Sistema de frenos antibloqueo (ABS) ..... 132
  - Sistema de asistencia en el frenado (BAS) .....  
(si así está equipado)..... 133
  - Mitigación electrónica de volcadura (ERM) ..... 134
  - Control electrónico de estabilidad (ESC) (si así está equipado)..... 135
  - Sistema de control de tracción (TCS) (si así está equipado)..... 140
  - TSC (Control de oscilación del remolque)..... 140
- **SISTEMAS AUXILIARES PARA LA CONDUCCIÓN ..... 140**
  - Sistema de monitoreo de presión de las llantas (TPMS)  
(si así está equipado)..... 140
  - Sistema premium (si así está equipado)..... 142
- **PROTECCIONES PARA LOS OCUPANTES ..... 145**
  - Sistema de cinturones de seguridad ..... 146
  - Cinturones de seguridad y mujeres embarazadas ..... 152
  - Cabeceras activas (AHR) complementarias .....  
(si así está equipado)..... 155
  - Sistema de protección suplementario (SRS) ..... 157
  - Sistemas de protección para niños ..... 167
  - Sistema de sujeción de anclajes y correas inferiores para  
niños (LATCH)..... 173
  - Instalación de los asientos de protección para niños ..  
compatible con anclajes LATCH ..... 177
- **CONSEJOS DE SEGURIDAD..... 183**
  - Transportación de pasajeros ..... 183
  - Gases de escape ..... 184
  - Verificaciones de seguridad que debe hacer dentro del  
vehículo..... 184
  - Verificaciones periódicas de seguridad que debe hacer fuera  
del vehículo ..... 186



## CARACTERÍSTICAS DE SEGURIDAD

### Sistema de frenos antibloqueo (ABS)

El sistema de frenos antibloqueo (ABS) proporciona un aumento en la estabilidad del vehículo y en el rendimiento de los frenos en la mayoría de las condiciones de frenado. El sistema previene el bloqueo de las ruedas, y mejora el control del vehículo durante el frenado.

El ABS realiza un ciclo de auto-verificación, cada vez que se enciende el vehículo para asegurar el correcto funcionamiento del mismo. Durante este ciclo, usted puede escuchar un ligero sonido de "clic" así como otros sonidos mecánicos relativos al motor.

El ABS se activa cuando el sistema detecta que una o más llantas comienzan a bloquearse. Condiciones en el camino como hielo, nieve, grava, zanjas, baches, cascajo o paradas de pánico son las más propicias para provocar la activación del sistema ABS.

Podría experimentar lo siguiente cuando el sistema ABS se activa:

- Sonido del motor del ABS (podría seguir trabajando por un periodo corto de tiempo después de la parada).
- Sonido de golpeteo de las válvulas de solenoides.
- Pulsaciones en el pedal del freno.
- Una ligera caída al final de la carrera del pedal del freno.

Estas son condiciones normales del sistema ABS.

### ¡ADVERTENCIA!

- Este sistema ABS, contiene equipo electrónico sofisticado que puede ser susceptible a interferencias causadas por la instalación inapropiada o equipamiento de radio frecuencia alta. Esta interferencia podría causar la pérdida de capacidad de frenado con el sistema ABS. La instalación de estos equipos deberá ser realizados por personal calificado.
- Si se bombea en el pedal con frenos antibloqueo se disminuye su efectividad y puede provocar un accidente. El bombear hace que la distancia de frenado sea más larga. Simplemente presione firmemente el pedal del freno cuando necesite disminuir la velocidad o detenerse.
- El sistema de frenos antibloqueo (ABS) no puede prevenir que las leyes de la naturaleza actúen sobre el vehículo, tampoco pueden incrementar la eficiencia en el frenado ni en la maniobrabilidad del vehículo más allá de lo permitido por las condiciones de los frenos del vehículo y de la tracción permitida por las llantas.



**¡ADVERTENCIA!**

- El sistema de frenos antibloqueo no puede prevenir accidentes, incluyendo aquellos derivados por una excesiva velocidad en curvas, o al ir muy cerca de otros vehículos o debido al acuaplaneo. Solamente un conductor de manejo seguro, atento y con destreza puede prevenir accidentes.
- El potencial de los vehículos equipados con frenos antibloqueo ABS nunca debe ser puesto a prueba de manera imprudente o peligrosa que pueda poner en riesgo su seguridad o la de otros.

El ABS está diseñado para funcionar con las llantas montadas de agencia. El cambio o modificación de las mismas puede degradar el rendimiento del sistema ABS.

**Luz de advertencia del sistema de frenos**

La luz amarilla del “Sistema de frenos”, se encenderá cuando la ignición se coloque en la posición de ON (encendido) y podría permanecer encendida unos cuatro segundos.

La luz del “Sistema de frenos” permanece encendida mientras conduce, indica que el sistema de frenos no está trabajando apropiadamente y requiere servicio inmediatamente.

Si la luz de advertencia de frenos no se enciende al colocar la ignición en la posición de ON (encendido), haga que un distribuidor autorizado revise tan pronto como sea posible.

**Sistema electrónico de control de los frenos**

Su vehículo está equipado con un avanzado Sistema Electrónico de Control de frenos (EBC). Este sistema incluye el Sistema de Distribución de Fuerza de frenado (EBD), el Sistema de Frenos Antibloqueo (ABS), el Sistema de Asistencia en el Frenado (BAS), el Sistema de Asistencia de en subidas (HSA), el Sistema de Control de Tracción (TCS), el Sistema Electrónico de Estabilidad (ESC) y el Sistema Auxiliar de Control Electrónico Antivolcadura (ERM). Estos sistemas trabajan en conjunto para mejorar la estabilidad y el control del vehículo en varias condiciones de manejo.

Su vehículo puede estar equipado con el Sistema de Control de Balanceo (TSC).

**Sistema de asistencia en el frenado (BAS) (si así está equipado)**

Este sistema está diseñado para optimizar la capacidad de frenado del vehículo durante maniobras de frenado de emergencia. El sistema detecta las situaciones de frenado de emergencia y la fuerza con la que se aplican los frenos para dosificar una presión óptima a los frenos y ayudar a reducir la distancia de frenado. Este sistema complementa al Sistema de Frenos Antibloqueo (ABS). Aplicar los frenos rápidamente es la forma en la que se obtiene la mejor asistencia del sistema BAS. Para recibir los beneficios de este sistema Ud. deberá aplicar de manera continua la presión de frenado



durante toda la secuencia para frenar el vehículo. No reduzca la presión del pedal del freno a menos que ya no se desee frenar. Una vez que el pedal se libera el sistema BAS se desactiva.

### ¡ADVERTENCIA!

El BAS no puede evitar las leyes naturales de la física que actúan sobre el vehículo, tampoco puede aumentar la tracción proporcionada por las condiciones del camino. El BAS no puede evitar accidentes, incluyendo los que resulten de una excesiva velocidad en virajes, al conducir en superficies muy resbalosas o el acuaplaneo. Sólo un conductor precavido, atento y hábil puede evitar accidentes. Nunca abuse de las capacidades de un vehículo equipado con BAS conduciendo de una manera temeraria o peligrosa que pueda poner en peligro la seguridad del usuario o la seguridad de otras personas.

#### **Luz de advertencia de los frenos antibloqueo**

La luz amarilla del “Sistema de los frenos antibloqueo”, se encenderá cuando la ignición se coloque en la posición de ON (encendido) y podría permanecer encendida unos cuatro segundos.

Si la luz de “Sistema de los frenos antibloqueo” permanece encendida mientras conduce, indica que el sistema de frenos antibloqueo no está trabajando apropiadamente y requiere servicio inmediatamente. Sin embargo, el sistema convencional de frenos seguirá operando. Si la luz del “Sistema de los frenos antibloqueo” no se enciende al colocar la ignición en la posición de ON (encendido), haga que un distribuidor autorizado revise tan pronto como sea posible.

#### **Sistema de distribución de fuerza de frenado (EBD)**

Esta función administra la distribución del torque de freno entre el eje trasero y el eje delantero al limitar la presión del eje trasero. Esto se hace para prevenir derrapes de las llantas traseras y evitar la inestabilidad del vehículo y prevenir al eje trasero antes de que entre el ABS en el eje delantero.

#### **Mitigación electrónica de volcadura (ERM)**

Este sistema anticipa el potencial levantamiento de una rueda mediante el monitoreo de la dirección y la velocidad del vehículo. Cuando el sistema ERM determina que el cambio del ángulo de la dirección y la velocidad del vehículo es suficiente o es potencial causa de que alguna rueda se levante, entonces aplica apropiadamente el freno y puede reducir la potencia del motor para disminuir la probabilidad de que un levantamiento de rueda ocurra. Este sistema sólo intervendrá en maniobras de manejo severas o evasivas.

El sistema ERM sólo puede reducir la probabilidad de que una llanta se levante en maniobras severas o evasivas de manejo, no puede prevenir un levantamiento de llanta debido a otros factores como condiciones del camino, objetos en el camino o por el golpe de algún objeto o vehículo.



**¡ADVERTENCIA!**

Muchos factores, tales como: la carga del vehículo, las condiciones del camino y de conducción son factores que influyen en que pueda ocurrir un levantamiento de rueda o una volcadura. La capacidad de vehículos equipados con ERM no deben ser llevados al límite de una manera imprudente o peligrosa, lo cual puede poner en riesgo la seguridad del conductor y de otros. El equipamiento del ERM no puede prevenir levantamiento de ruedas o volcaduras, especialmente aquellos que involucren objetos en el camino o por el golpe de algún objeto o vehículo. Solamente un conductor seguro, atento y con destreza, puede prevenir accidentes.

**Control electrónico de estabilidad (ESC) (si así está equipado)**

Este sistema mejora el control direccional y la estabilidad del vehículo bajo diversas condiciones de conducción. El ESC corrige el sobreviraje o el subviraje del vehículo aplicando el freno en la rueda correspondiente para ayudar a contrarrestar la condición de sobreviraje o de subviraje.

La potencia del motor también se puede reducir para ayudar al vehículo a mantener la trayectoria deseada.

El ESC usa sensores en el vehículo para determinar la trayectoria que intenta el conductor y la compara con la trayectoria real del vehículo. Cuando la trayectoria real no concuerda con la trayectoria deseada, el ESC aplica el freno en la rueda correspondiente para ayudar a contrarrestar la condición de sobreviraje o de subviraje.

- **Sobreviraje** – Cuando el vehículo está virando más de lo adecuado para la posición del volante de la dirección.
- **Subviraje** – Cuando el vehículo está virando menos de lo adecuado para la posición del volante de la dirección.

La “Luz indicadora de activación/falla del ESC” ubicada en el módulo de instrumentos, empieza a destellar en cuanto las llantas pierden tracción y se activa el sistema ESC. La “Luz indicadora de activación/falla del ESC” también destella cuando el TCS está activo. Si la “Luz indicadora de activación/falla del ESC” empieza a destellar durante una aceleración, suelte la aceleración y aplique tan poco acelerador como sea posible. Asegúrese de adaptar su velocidad y conducción a las condiciones predominantes del camino.





**¡ADVERTENCIA!**

- El control electrónico de estabilidad (ESC) no puede evitar que las leyes naturales de la física actúen sobre el vehículo, tampoco puede aumentar la tracción proporcionada por las condiciones del camino. El ESC no puede evitar accidentes, incluyendo los que resulten de una excesiva velocidad al dar vueltas, de conducir en superficies muy resbalosas o el acuaplaneo. El ESC no puede evitar accidentes, incluyendo los que resulten de la pérdida de control del vehículo debido a un manejo inadecuado de las condiciones. Sólo un conductor precavido, atento y hábil puede evitar accidentes. Nunca abuse de las capacidades de un vehículo equipado con ESC conduciendo de una manera temeraria o peligrosa que pueda poner en peligro la seguridad del usuario o la seguridad de otras personas.
- Las modificaciones al vehículo, o el no realizar el servicio apropiado al vehículo, podría cambiar el desempeño de conducción del vehículo y podría afectar negativamente el desempeño del sistema del ESC. Cambios a la dirección, a la suspensión, a los sistemas de frenos, al tipo de llantas y tamaño o rueda podrían afectar el sistema del ESC. El inflado inapropiado de las llantas podría degradar el sistema ESC. Cualquier modificación al vehículo o el mantenimiento pobre al vehículo reduce la efectividad del sistema ESC, puede incrementar el riesgo de perder el control del vehículo, podría volcarse y causar daños severos o la muerte.

**Modos de operación del ESC**

**NOTA:** dependiendo del modelo y el modo de operación, el sistema ESC podría operar en múltiples modos.

***ESC Encendido***

Este es el modo de operar normalmente del ESC. Cada vez que el vehículo se enciende el sistema ESC estará en esta modalidad "On". Esta modalidad debe ser usada en la mayoría de las situaciones de manejo. Alternar los modos del ESC solo debe hacerse por razones específicas, vea más adelante.

***ESC parcialmente apagado***

El modo "ESC parcialmente apagado" es para cuando desee experimentar una conducción más intrépida. Este modo podría modificar la activación del TCS y del ESC, que le permitirán mayor deslizamiento en las llantas que el modo normal. Este modo podría ser usado si el vehículo está atascado.

Para entrar al modo parcialmente apagado, momentáneamente presione el interruptor de ESC Off y la luz del indicador de ESC apagado se iluminará. Para regresar al modo encendido, momentáneamente presione el interruptor de ESC off y la luz del indicador del ESC off se apagará.



**NOTA:**

- Cuando el modo parcialmente apagado la funcionalidad del TCS del ESC (excepto para la característica limitada de deslizamiento descrito en la sección del TCS), han sido deshabilitados y el indicador del ESC apagado, se iluminará.
- Cuando esté en el modo parcialmente apagado, la característica de reducción de potencia del motor del TCS es deshabilitada y la estabilidad del vehículo ofrecida por el sistema ESC es reducida.
- Control de oscilación del remolque (TCS) es deshabilitado cuando el sistema ESC está en el modo parcialmente apagado.

**¡ADVERTENCIA!**

Cuando en modo de apagado parcial se encuentra activo, la característica TCS del sistema ESC (a excepción de la característica de deslizamiento limitado del TCS) se desactivará y el indicador luminoso "ESC Off" se iluminará. Todas las otras características de estabilidad del sistema ESC funcionarán normalmente.

**Luz indicadora de activación/ mal funcionamiento del ESC y luz indicadora de desactivación del ESC**

La "Luz indicadora de activación/mal funcionamiento del ESC" en el módulo de instrumentos se encenderá cuando el interruptor de ignición se gira a la posición Encendido. Se debe apagar cuando el motor está funcionando. Si la "Luz indicadora de activación/ falla del ESC" enciende continuamente con el motor funcionando, se ha detectado una falla en el sistema ESC. Si esta luz permanece encendida continuamente con el motor funcionando. Un mal funcionamiento se ha detectado en el sistema ESC. Si esta luz permanece encendida después de varios ciclos de ignición y el vehículo ha sido conducido varios kilómetros (millas) a velocidades mayores de 48 km/h (30 mph), vea a su distribuidor autorizado tan pronto como sea posible para que se diagnostique y corrija el problema.

La "Luz indicadora de activación/ falla del ESC" (ubicada en el módulo de instrumentos) empieza a destellar en cuanto las llantas pierden tracción y se activa el sistema ESC. La "Luz indicadora de activación/falla del ESC" también destella cuando el TCS está activo. Si la "Luz indicadora de activación/falla del ESC" empieza a destellar durante una aceleración, suelte el acelerador y acelere sólo un poco. Asegúrese de adaptar su velocidad y manejo a las condiciones predominantes del camino.

**NOTA:**

- La "Luz indicadora de activación/ falla del ESC" y la "Luz indicadora de ESC desactivado" se encienden momentáneamente cada vez que se enciende el interruptor de ignición.
- Cada vez que se enciende la ignición, se activa el sistema ESC, aún si previamente se hubiera desactivado.



- El sistema ESC emite sonidos de zumbido o chasquido cuando está activo. Esto es normal; los sonidos cesarán cuando el ESC se vuelva inactivo después de la maniobra que ocasionó la activación del ESC.



La luz indicadora de "ESC apagado" indica que el cliente ha seleccionado tener el Control electrónico de estabilidad (ESC) en el modo reducido.

### Asistencia en pendiente (HSA) (si así está equipado)

El sistema HSA está diseñado para ayudar al conductor al iniciar la marcha del vehículo detenido en una pendiente. El HSA mantendrá el nivel de presión del freno del conductor aplicado por un corto periodo de tiempo después de que el conductor ha quitado su pie del pedal del freno. Si el conductor no aplica el acelerador durante este periodo corto de tiempo, el sistema liberará la presión del freno en proporción a la cantidad de aceleración aplicada cuando el vehículo empieza a moverse en la dirección pretendida de recorrido.

El siguiente criterio debe cumplirse para que se active el HSA:

- La característica debe de estar habilitada
- El vehículo debe estar detenido
- El pedal del freno no debe estar presionado
- El vehículo deberá estar en una pendiente a ciertos grados
- La selección del rango de velocidad debe coincidir con la dirección del vehículo (ejemplo, vehículo hacia arriba con selección de rango hacia arriba, vehículo dando la espalda a la colina, el selector de rango debe de ser colocado en reversa).
- El HSA opera con el selector de cambios en reversa y en todas las posiciones del selector de rango. El sistema no se activará si la transmisión está en PARK o en NEUTRAL. Para vehículos equipados con transmisión manual si el embrague es presionado la característica HSA se mantendrá activa.

### ¡ADVERTENCIA!

Habrán situaciones en las que el HSA no se active, podría ocurrir un ligero deslizamiento en pendientes menores, o con un vehículo cargado o mientras se arrastra un remolque. El HSA no es un sustituto de la participación activa en el manejo. Es siempre responsabilidad del conductor estar atento a la distancia con otros vehículos, personas y objetos, y lo más importante el funcionamiento de los frenos para asegurar la operación segura del vehículo en cualquier condición del camino. Se requiere su completa atención para un manejo seguro y mantener el control del vehículo. No cumplir con esta advertencia puede causar un accidente o lesiones graves.

#### **Remolcado con HSA**

El HSA proporcionará asistencia cuando inicie en un grado cuando arrastre un remolque.



**¡ADVERTENCIA!**

- Si usted usa un controlador de freno en su remolque, los frenos de su remolque pueden activarse y desactivarse con el interruptor del freno. Si es así, cuando libere el pedal del freno no habrá la suficiente presión para mantener el vehículo y el remolque en una pendiente y esto puede causar una colisión con otro vehículo u objeto detrás de usted. Para evitar el rodamiento hacia abajo en la pendiente mientras reanuda la aceleración, active manualmente el freno del remolque antes de soltar el pedal del freno. Recuerde siempre que el conductor es responsable de frenar el vehículo.
- El HSA no es un freno de estacionamiento. Siempre aplique el freno de estacionamiento cuando abandone el vehículo. Además, asegúrese de que la transmisión esté en la posición de estacionamiento.
- Hacer caso omiso a estas advertencias puede causar que el vehículo se ruede hacia abajo y podría colisionar sin control vehículo, objeto o persona, y causar severos daños. Siempre use el freno de estacionamiento cuando se estacione en una pendiente o en una colina, el conductor es responsable de colocar el freno de estacionamiento.

**Habilitar y deshabilitar el sistema HSA**

Esta característica puede ser encendida o apagada. Para cambiar el ajuste actual, haga lo siguiente:

- Para vehículos equipados con pantalla en el tablero de instrumentos, refiérase a la sección de “Tablero de Instrumentos”.
- Si deshabilita el HSA a través de los ajustes Uconnect, refiérase a la sección de “Multimedia”.

Para vehículos que no están equipados con pantalla en el tablero de instrumentos, realice lo siguiente:

Si desea desactivar el sistema HSA, siga este procedimiento:

1. Coloque el volante de la dirección centrado. (Las delanteras llantas apuntan en línea recta).
2. Cambie la transmisión a la posición de P.
3. Aplique el freno de estacionamiento.
4. Arranque el motor.
5. Gire el volante de la dirección ligeramente por más de una vez hacia la izquierda.
6. Presione el botón de “ESC-off” localizado debajo del banco de controles del clima, cuatro veces dentro de veinte segundos. El indicador del ESC-Off, se encenderá dos veces y se apagará dos veces.
7. Gire el volante de la dirección hacia el centro y luego ligeramente gírelo hacia ala derecha.
8. Coloque la ignición a la posición de apagado y luego colóquela a la posición de encendido. Si la secuencia fue terminada correctamente, la luz indicadora destellará varias veces para confirmar que el HSA está desactivado.



9. Repita estos pasos si desea regresar esta característica al ajuste anterior.

### **Sistema de control de tracción (TCS) (si así está equipado)**

El sistema de control de tracción monitorea la cantidad de pérdida de agarre que se tiene en cada una de las ruedas de tracción. Si se detecta una pérdida de agarre en alguna rueda, la presión del sistema de frenos es aplicada en la rueda con falta de tracción y la potencia del motor se reduce para mejorar la aceleración y la estabilidad.

Una característica del sistema TCS, el diferencial limitado por el freno (BLD), funciona de manera similar a un diferencial de deslizamiento limitado y controla el patinaje de la rueda a través de un eje impulsado. Si una rueda en el eje está girando más rápido que la otra, el sistema aplicará el freno en la rueda que está girando más rápido, y esto permitirá aplicar más torque del motor a la rueda que gira más lento. BLD permanece activa aun cuando el TCS y el ESC se encuentren en modo reducido.

### **TSC (Control de oscilación del remolque)**

El sistema TSC usa sensores en el vehículo para reconocer un exceso de oscilación del remolque y tomará las acciones apropiadas para detener la oscilación. El sistema puede reducir la potencia del motor y aplicar el freno a la rueda (s) apropiada (s) para contrarrestar la oscilación del remolque. El TSC se activará automáticamente una vez que la excesiva oscilación del remolque sea reconocida. Ninguna acción del conductor es requerida. Siempre tenga precaución cuando arrastre un remolque y siga las recomendaciones del peso de la lanza para el remolque. Cuando el TSC está funcionando, la luz del indicador de activación/mal funcionamiento destellará, la potencia del motor puede reducirse y podría sentir que los frenos son aplicados a cada rueda para tratar de detener la oscilación. El TSC está únicamente activo en el modo "ESC On". El TSC se deshabilita cuando el sistema del ESC está en el modo parcialmente apagado.

#### **¡ADVERTENCIA!**

Si TSC se activa durante la conducción, reduzca la velocidad del vehículo, deténgase en el lugar seguro más cercano, y ajuste la carga del remolque para eliminar la oscilación del remolque.

## **SISTEMAS AUXILIARES PARA LA CONDUCCIÓN**

### **Sistema de monitoreo de presión de las llantas (TPMS) (si así está equipado)**

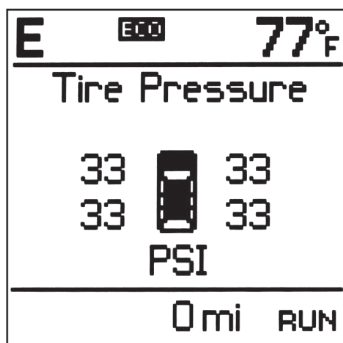
El sistema de monitoreo de presión de llanta (TPMS) avisará al conductor si hay una llanta con baja presión, basado en la presión de la llanta fría recomendada para el vehículo.

La presión de la llanta variará con la temperatura cerca de 1 psi (7 kPa) por cada 6.5°C (12°F). Esto significa que cuando la temperatura exterior disminuye la presión de la llanta disminuirá. La presión de la llanta siempre debe



fijarse de acuerdo a la presión de la llanta inflada en frío. Esto se define como la presión de la llanta después de que el vehículo no se ha conducido por más de 3 horas o se ha conducido menos de 1.6 km (1 milla). Refiérase a “Información general llantas” en esta sección para un inflado de las llantas del vehículo. La presión de la llanta también aumentará cuando el vehículo sea conducido esto es normal y no debe haber ningún ajuste para este incremento de presión.

El sistema TPMS alertará al conductor de una llanta con presión baja si la presión cae por debajo del límite inferior por cualquier razón, incluyendo los efectos de la baja temperatura.



### Monitoreo de presión de llanta

El sistema TPMS continuará alertando al conductor sobre la presión baja de la llanta siempre que esté presente alguna condición, y no se apagará hasta que la presión de la llanta este en o sobre el nivel del recomendado para la presión en frío. El sistema se calibra automáticamente y el indicador TPMS se apagará hasta que el nivel de la presión de la llanta sea actualizado.

**NOTA: Al llenar las llantas calientes, es posible que sea necesario aumentar la presión hasta un máximo de 28 kPa (4 psi) por encima de la presión recomendada en la placa de presión de llanta para apagar la luz indicadora de control de la presión de los neumáticos**

Una vez que el indicador de baja presión se ilumina, tendrá que incrementar la presión hasta la presión recomendada en frío. El sistema automáticamente se calibra y el indicador TPM se apagará hasta que el nivel de la presión de la llanta sea actualizado. Puede ser que el vehículo necesite ser conducido por 20 minutos arriba de 24 km/h (15 mph) para que el TPMS reciba esta información.

Por ejemplo, su vehículo puede tener la presión de la llanta fría recomendada, (después de estar estacionado por más de 3 horas) de 227 kPa (33 psi). Si la temperatura ambiente es de 20 °C (68°F) y la presión medida de la llanta es de 193 kPa (28 psi), un decremento en la temperatura de -7 °C (20°F) la presión de la llanta disminuirá 165 kPa (24 psi). Esta presión de la llanta es suficientemente baja para encender el indicador de monitoreo de presión de la llanta. Conducir el vehículo puede hacer que la presión suba a 193 kPa (28 psi), pero el indicador del TPMS permanecerá encendido. En este caso sólo se apagará cuando la llanta sea inflada hasta el nivel en frío recomendado para la llanta.



**¡PRECAUCIÓN!**

- El TPMS ha sido optimizado para las llantas y ruedas de equipo original. Las presiones del TPMS se han establecido para el tamaño de las llantas equipadas en su vehículo. Si utiliza equipo de reemplazo que no es del mismo tamaño, tipo y/o estilo, el sistema podría funcionar incorrectamente o se podría dañar el sensor. Las ruedas no originales pueden ocasionar daños a los sensores. Si su vehículo está equipado con un TPMS no use sellador no original para llantas ni cejas de balanceo ya que podrían ocasionar daños a los sensores.
- Después de inspeccionar o ajustar la presión de las llantas, siempre vuelva a instalar el tapón del vástago de la válvula. Esto evitará que se introduzca humedad y suciedad al vástago de la válvula, lo que podría dañar el sensor de monitoreo de presión de las llantas.

**NOTA:**

- El TPMS no intenta reemplazar el cuidado y mantenimiento normal, ni previene una posible condición de falla de la llanta.
- El TPMS no debe usarse como medidor de presión de llanta, mientras ajusta la presión de las llantas.
- Manejar con una importante baja de presión en la llanta causara que la llanta se sobrecaliente y pueda fallar. La baja presión también reduce el rendimiento de combustible y la vida de la llanta pudiendo afectar el manejo del vehículo y su capacidad para detenerse.
- El TPMS no pretende reemplazar el cuidado y mantenimiento normal de la llanta, no proporciona advertencia de la condición de falla de la llanta, es responsabilidad del conductor mantener la correcta presión de inflado, incluso si el rango de baja presión no se ha alcanzado para iluminar la lámpara de monitoreo de presión de llanta del módulo de información de sensor de rueda.
- Cambios de temperatura de las estaciones afectan la presión de las llantas, el TPM realizará el monitoreo de la presión real de las llantas.

**Sistema premium (si así está equipado)**

El sistema de monitoreo de presión (TPMS) utiliza tecnología inalámbrica con sensores electrónicos montados en las ruedas para monitorear la presión de la llanta.

Los sensores, montados en cada rueda como parte de la válvula transmiten las lecturas de presión de la llanta a un módulo receptor.

**NOTA: Es muy importante verificar la presión en todas sus llantas regularmente y mantenerla en un nivel apropiado.**

El TPMS consta de los siguientes componentes:

- Módulo receptor
- 4 sensores de monitoreo de rueda
- Tres módulos de activación (montados en tres de los cuatro pozos de rueda)

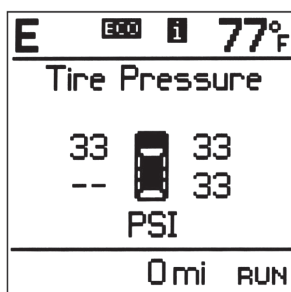


- Varios mensajes del sistema de monitoreo de presión de las llantas, que se despliegan en la pantalla del tablero de instrumentos
- Luz indicadora de monitoreo de presión de inflado de las llantas

## Advertencias de presión baja



La luz de la lámpara de advertencia de monitoreo de presión de llanta está localizada en el tablero de instrumentos. La luz se iluminará y un sonido de “campanillas” se activará cuando una o más llantas estén bajas. El sonido de “campanillas” sonará una vez cada ciclo de encendido del motor para cada una de las condiciones de falla que sean detectadas. El mensaje “Inflar a XX” también se mostrará. Cuando la condición asignada existe, la pantalla del tablero de instrumentos mostrará los siguientes mensajes:



Pantalla de monitoreo de presión de llanta

En caso de que esto suceda, debe detenerse lo antes posible e inflar las llantas con baja presión (las de un color diferente en el gráfico de visualización del cuadro de instrumentos) al valor de presión recomendada en frío como se muestra en el mensaje “Inflar a XX”. Una vez que el sistema reciba las presiones actualizadas de las llantas, el sistema se actualizará automáticamente y la pantalla gráfica en el módulo de instrumentos cambiará de color de nuevo al color original y el mensaje de “Monitoreo de presión de llanta” se apagará.

**NOTA:** Una vez que el sistema recibe las presiones de las llantas actualizadas, el sistema automáticamente se actualizará, el despliegue de la gráfica en la pantalla dejará de destellar y la luz indicadora de monitoreo de presión de las llantas se apagará. El vehículo puede llegar a necesitar ser conducido por 20 minutos a 24 km/h (15 mph) para que el TPMS reciba esta información.

## Advertencia de servicio del TPMS

La luz de la lámpara de advertencia de monitoreo de presión de llanta destella se encenderá y apagará por un periodo de 75 segundos y después permanecerá encendida. Un sonido de “campanillas” se activará cuando una falla en el sistema se detecta.

La pantalla mostrará el mensaje “SERVICE TPM SYSTEM” (Servicio al TPMS) por tres segundos y después desplegará guiones (- -) en lugar del valor de la presión para indicar cuál sensor no se recibe.





Si se cicla la llave de ignición, esta secuencia se repetirá mientras exista la falla del sistema. Si la falla del sistema ya no existe, la luz indicadora de monitoreo de presión dejará de destellar y ya no se desplegará el mensaje de texto "SERVICE TPM SYSTEM" (Servicio al TPMS) y se desplegará un valor de presión en lugar de los guiones.

Una falla del sistema puede ocurrir debido a:

- Interferencia debido a dispositivos electrónicos o conducir junto a instalaciones que emiten las mismas frecuencias que los sensores del TPMS.
- La instalación de alguna forma de entintado para las ventanas, no original que afectara la señal de las ondas de radio.
- Mucha nieve o hielo alrededor de las ruedas o de los alojamientos de las ruedas.
- El uso de cadenas para llantas en el vehículo.
- El uso de ruedas/llantas no equipadas con sensores del TPMS.

**NOTA:**

- La llanta de refacción compacta no tiene sensor de monitoreo de presión de llanta. Por lo tanto, el TPMS no realizará el monitoreo de presión en la llanta de refacción.
- Si instala la llanta refacción compacta en lugar de una llanta de camino que tiene una presión debajo del límite de advertencia de baja presión, en el siguiente ciclo de ignición, una campanilla sonará y la luz indicadora del TPMS se encenderá. Adicionalmente, la gráfica en la pantalla del tablero de instrumentos aún desplegará un valor de presión destellando. El mensaje "Inflar a XX" también se mostrará.
- Después de conducir el vehículo durante 20 minutos a 24 km/h (15 mph), la luz indicadora del TPMS destellará durante 75 segundos y después permanecerá encendida. Adicionalmente, la pantalla del tablero de instrumentos desplegará el mensaje "SERVICE TPM SYSTEM" (Revise el TPMS) durante tres segundos y después desplegará guiones (- -) en lugar del valor de la presión.
- Para cada ciclo de la llave de ignición subsiguiente, una campanilla sonará, la luz indicadora del TPMS destellará durante 75 segundos y después permanecerá encendida en forma sólida y la pantalla del tablero de instrumentos desplegará el mensaje "SERVICE TPM SYSTEM" (Revise el TPMS) durante tres segundos y después desplegará guiones (- -) en lugar del valor de la presión.
- Una vez que repare o reemplace la llanta original y reinstale en el vehículo en lugar de la refacción compacta, el TPMS se actualizará automáticamente y la luz indicadora del TPMS se apagará, mientras ninguna de las cuatro llantas de camino activas tenga la presión debajo del límite de advertencia de presión baja. Se tendrá que conducir el vehículo durante 20 minutos a 24 km/h (15 mph) para que el TPMS reciba esta información.

**Desactivación del TPMS (si así está equipado)**

El sistema TPMS puede ser desactivado si se reemplazan las cuatro llantas y sus ensamblajes (ruedas) con llantas y ruedas que no tienen los sensores TPMS, como al instalar las llantas para invierno en el vehículo. Para desactivar el TPMS, primero, reemplace las 4 llantas (ruedas) con llantas que no



tenga los sensores TPMS. Luego, conduzca el vehículo por 20 minutos a una velocidad de 24 km/h (15 mph). Sonará la campana del TPMS y aparecerá un mensaje "SERVICIO AL SISTEMA TPMS" acompañado de una campanilla que permanecerá por 75 segundos. Haga el siguiente ciclo de ignición. El TPMS ya no parpadea y no mostrará el mensaje en el panel de instrumentos, pero si (guiones"---"), los cuales permanecerá sin valores de presión.

Para reactivar el sistema, coloque las llantas con sensores TPMS, luego conduzca el vehículo por 20 minutos a una velocidad de 24 km/h (15 mph). Sonará la campana del TPMS y aparecerá un mensaje "SERVICIO AL SISTEMA TPMS" acompañado de una campanilla que permanecerá por 75 segundos. Haga el siguiente ciclo de ignición. El mensaje de servicio, ya no aparecerá, siempre y cuando la falla ya no exista.

### **Información general**

La operación de este equipo está sujeta a las siguientes dos condiciones:

(1) es posible que este equipo o dispositivo no cause interferencia perjudicial y (2) este equipo o dispositivo debe aceptar cualquier interferencia, incluyendo la que pueda causar su operación no deseada.

**NOTA: Los cambios y modificaciones hechas no expresamente aprobadas por la parte responsable, podría anular la autoridad de operar el equipo.**

## **PROTECCIONES PARA LOS OCUPANTES**

Una de las características de seguridad más importantes en su vehículo son los sistemas de protección:

### **Características del sistema de protección para los ocupantes**

- Sistema de cinturones de seguridad
- Bolsas de aire SRS (bolsas de aire)
- Cabeceras complementarias activas
- Sistema de retención para niños

### **Precauciones importantes de seguridad**

Por favor, ponga mucha atención a la información en esta sección. Le dice cómo utilizar su sistema de protección apropiadamente y mantenerlo a usted y a sus pasajeros lo más seguros posible.

Aquí hay algunos pasos para minimizar riesgos si se produce un despliegue de las bolsas de aire:

1. Los niños de 12 años o menos, deberán ir sentados en la parte trasera del vehículo con el cinturón de seguridad colocado apropiadamente.
2. Si un niño de 2 a 12 años tiene, por alguna razón, que ir sentado en el asiento delantero, mueva el asiento del pasajero lo más atrás posible y utilice un sistema de protección para niños adecuado para su edad. (Refiérase a la sección de "Protecciones para niños", más adelante).



3. Los niños que no son lo suficientemente grandes para utilizar el cinturón de una forma apropiada (vea la sección de "Protección para niños"), deberán estar sentados en los asientos traseros en una silla para niños o con un asiento elevado. Los niños más grandes que ya no ocupan sillas o asientos elevados deberán estar sentados en el asiento trasero con el cinturón de seguridad colocado apropiadamente.
4. No permita que los niños pasen el cinturón de seguridad por debajo de su brazo.
5. Debe leer las instrucciones que vengan con el sistema de protección para niños, para asegurarse de una instalación correcta.
6. Todos los ocupantes deberán usar el cinturón de seguridad correctamente.
7. El conductor y el pasajero delantero, deberán mover el asiento lo más atrás posible, tanto como sea práctico, para dejar espacio cuando se despliegan las bolsas de aire.
8. No se recargue contra la ventana o la puerta. Si su vehículo tiene bolsas de aire laterales, éstas se inflarán en los espacios que existen entre la puerta y usted en un despliegue de bolsas y podrían herirlo.
9. Si el sistema de bolsas de aire de su vehículo necesita ser modificado para acomodar a una persona con capacidades diferentes, contacte a su distribuidor autorizado.

### ¡ADVERTENCIA!

- Nunca posicione un sistema de protección para niños orientado hacia atrás frente a una bolsa de aire. El despliegue de la bolsa de aire frontal puede provocar lesiones graves o incluso la muerte a niños de 12 años o menores, incluyendo a niños en un sistema de protección orientado hacia atrás.
- Sólo utilice sistemas de protección orientados hacia atrás en el asiento trasero.

## Sistema de cinturones de seguridad

Abróchese el cinturón aun cuando sea un conductor excelente y en viajes cortos. Alguien más en la calle puede ser un mal conductor y causar una colisión en la cual esté usted involucrado. Esto puede ocurrir lejos de su casa o en su propia calle.

Las investigaciones han mostrado que los cinturones de seguridad salvan vidas y pueden reducir la gravedad de las lesiones en una colisión. Algunas de las peores lesiones ocurren cuando la gente es lanzada fuera del vehículo. Los cinturones de seguridad proporcionan protección contra esto y reducen el riesgo de lesiones causadas por golpearse en el interior del vehículo. Toda persona en un vehículo necesita llevar el cinturón abrochado.

### Sistema recordatorio de cinturón de seguridad del conductor (BeltAlert®)

*BeltAlert de conductor y pasajero delantero (si así está equipado)*



BeltAlert® es una función que se hizo para recordarles al conductor y al pasajero (si así está equipado para el pasajero frontal con BeltAlert®)



que abrochen sus cinturones. Esta función se activa cuando la ignición está en posición de encendido.

### **Indicación inicial**

Si el conductor o el pasajero no tienen abrochado el cinturón de seguridad, cuando se coloque la ignición en la posición de encendido/en marcha, sonará una campana por unos segundos. Si el pasajero delantero no tiene abrochado el cinturón (y está equipado con BeltAlert®) cuando se coloque la ignición en la posición de arranque o encendido/en marcha, la luz de recordatorio de cinturón de seguridad se encenderá y permanecerá encendida hasta que ambos cinturones sean abrochados. En la posición del asiento del pasajero delantero el BeltAlert® no estará activo cuando no se esté ocupando el asiento.

### **Secuencia de advertencia del BeltAlert®**

La secuencia de advertencia de BeltAlert® se activa cuando el vehículo está en movimiento a una velocidad específica y el pasajero delantero (si así está equipado) o el conductor no traen abrochado el cinturón de seguridad. La secuencia empieza haciendo un parpadeo de luz de recordatorio del cinturón de seguridad y haciendo sonar una campana intermitente. Una vez iniciada la secuencia continuará hasta que los cinturones sean abrochados. Luego de que se complete la secuencia, la luz de recordatorio de cinturón de seguridad permanecerá encendida hasta que los respectivos cinturones sean abrochados. El conductor debe de indicar a todos los demás pasajeros que abrochen sus cinturones de seguridad.

### **Cambio de estado**

Si el asiento del conductor o del pasajero delantero están equipados con BeltAlert®, tienen los cinturones desabrochados, la secuencia de advertencia empezará a trabajar hasta que los cinturones sean abrochados.

La función BeltAlert® del asiento del pasajero (si así está equipado) no se activará cuando éste no se encuentre ocupado. BeltAlert® puede ser activado cuando un animal o algún objeto pesado se encuentre en el asiento del pasajero delantero o cuando el asiento se encuentre plegado (si así está equipado). Se recomienda que las mascotas sean sujetas en los asientos traseros utilizando arneses o jaulas para mascotas que estén aseguradas utilizando los cinturones de seguridad y que la carga quede bien sujeta.

El sistema BeltAlert® puede ser activado o desactivado por su distribuidor autorizado. FCA no recomienda la desactivación del sistema BeltAlert®.

**NOTA: Aunque el sistema BeltAlert® haya sido desactivado, la luz de recordatorio de cinturón de seguridad continuará encendida mientras que el conductor o el pasajero (si está equipado con BeltAlert®) continúen sin abrocharse el cinturón de seguridad.**

### **Cinturones torso/pélvicos**

Todos los asientos dentro de su vehículo, excepto la posición central en primera fila, están equipados con cinturones torso/pélvicos. El dispositivo retractor de la correa del cinturón está diseñado para asegurar a los ocupantes, sólo en paradas o impactos repentinos. Esta característica permite



que, en condiciones normales, la correa que pasa sobre el pecho se mueva libremente con usted. En una colisión, el cinturón se trabará reduciendo el riesgo de que usted se golpee contra el interior del vehículo o sea expulsado de él.

### ¡ADVERTENCIA!

- Confiar sólo en el sistema de las bolsas de aire, no es suficiente en una colisión. Las bolsas de aire trabajan en conjunto con el sistema de cinturón de seguridad. En alguna colisión, las bolsas de aire podrían no desplegarse. Siempre use el cinturón de seguridad a pesar de tener bolsas de aire.
- En un accidente usted o sus pasajeros podrían salir lastimados si no traen colocado el cinturón de seguridad podrían golpear el interior del vehículo o a otros pasajeros o salirse del vehículo, siempre asegúrese de que los pasajeros se coloquen el cinturón de seguridad apropiadamente.
- Es peligroso viajar en el compartimiento de carga, dentro o fuera del vehículo. En caso de una colisión, las personas que viajen en dicha área pueden ser heridas seriamente o inclusive morir.
- No permita que las personas viajen en áreas que no tengan asientos y cinturones de seguridad.
- Asegúrese de que todas las personas que viajan en su vehículo estén correctamente sentadas y usen el cinturón de seguridad. Los ocupantes, incluyendo al conductor, deben usar siempre los cinturones de seguridad sin importar que el vehículo también esté equipado con bolsas de aire en su lugar, para minimizar el riesgo de daño severo o muerte.
- Utilizar el cinturón de seguridad en el lugar incorrecto puede provocar que las lesiones de una colisión sean mucho peores. Usted puede sufrir heridas internas, o podría incluso deslizarse por debajo del cinturón de seguridad. Siga estas instrucciones para utilizar el cinturón de seguridad de forma segura y para mantener a sus pasajeros seguros también.
- Sujetar a dos personas con un mismo cinturón puede ocasionar lesiones más graves, ya que las personas pueden golpearse entre sí, lastimándose seriamente. Nunca utilice un cinturón, unitario o pélvico, para sujetar a más de una persona, no importa cuál sea su tamaño.
- Si el cinturón está torcido tampoco cumplirá su función y en una colisión, incluso podría llegar a cortarle. Asegúrese de que el cinturón esté derecho. Si no lo puede enderezar, llévelo a su distribuidor para que lo reparen.
- Utilizar un cinturón pélvico en una posición muy alta puede incrementar el riesgo de lesión en una colisión. Las fuerzas del cinturón no estarán ejercidas sobre los fuertes huesos de la cadera y la pelvis, sino a través del abdomen. Siempre utilice la porción pélvica del cinturón lo más abajo posible y manténgala ajustada.

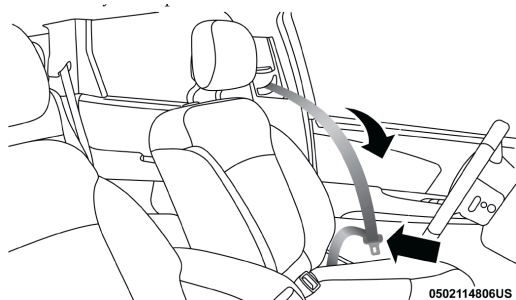


**¡ADVERTENCIA!**

- Un cinturón de seguridad deshilachado o desgarrado, puede romperse en una colisión y dejarlo sin protección. Revise el sistema de cinturones de seguridad periódicamente. Las partes dañadas deben ser reemplazadas inmediatamente. No desarme ni modifique el sistema de cinturones de seguridad. Los cinturones deben reemplazarse después de una colisión.
- Si introduce la contrahebillas en la hebilla equivocada, el cinturón no lo protegerá correctamente. La porción pélvica podría quedarle muy alta en su cuerpo, provocándole posiblemente lesiones internas. Siempre abroche el cinturón en la hebilla más cercana a usted.
- Un cinturón de seguridad demasiado flojo no lo protegerá adecuadamente. En un frenado repentino, puede moverse demasiado hacia adelante, incrementando la posibilidad de daño.
- Usar el cinturón de seguridad debajo del brazo es peligroso. En una colisión su cuerpo puede golpear las superficies del vehículo, incrementando la posibilidad de lesiones en cuello, cabeza e internas.

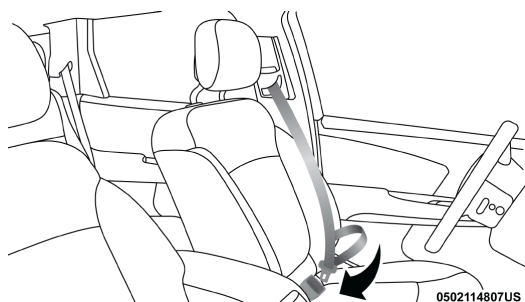
**Instrucciones de operación del cinturón**

1. Entre al vehículo y cierre la puerta. Recárguese en el respaldo y ajuste el asiento.
2. La contrahebillas del cinturón de seguridad está arriba del respaldo de su asiento a un lado de su brazo. Sujete la contrahebillas y jálela para que salga la correa del cinturón. Deslice la contrahebillas por la correa, tanto como sea necesario para que el cinturón cruce su regazo.



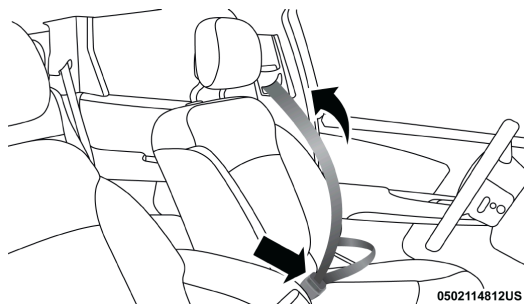
**Jale la contrahebillas para sujetar**

3. Cuando el cinturón se haya extendido lo suficiente, inserte la contrahebillas en la ranura de la hebilla, hasta que escuche un clic.



**Inserte la contrahebillita en la hebilla**

- Coloque el cinturón pélvico por arriba de sus muslos, que cruce sobre la parte baja del abdomen. Para que esta parte no quede floja, jale un poco hacia arriba el cinturón. Para aflojarlo si está demasiado apretado, incline la contrahebillita y jale la correa. Al ajustar bien el cinturón, se reduce el riesgo de salirse por abajo de las correas en caso de una colisión.



**Acomodo del cinturón**

- Coloque el cinturón torácico sobre su pecho de manera que lo sienta cómodo y no le quede sobre el cuello. El retractor lo jalará evitando que quede flojo.
- Para liberar el cinturón, oprima el botón rojo en la hebilla. El cinturón regresará automáticamente a su posición de almacenaje. Si es necesario, deslice la contrahebillita por la correa hacia abajo, para permitir que el cinturón se retraiga totalmente.

### **Procedimiento para desenredar la correa del cinturón de seguridad**

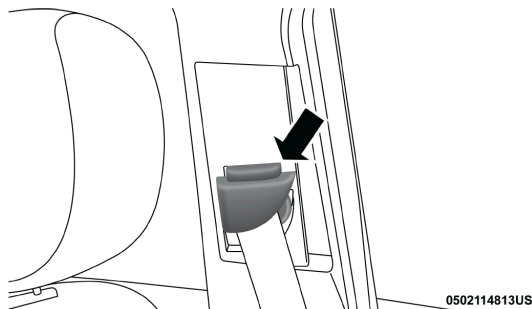
Aplique el siguiente procedimiento para desenredar un cinturón de seguridad.

- Coloque la contrahebillita del cinturón lo más cerca posible al punto de anclaje.
- Cerca de 15 o 30 cm (6 a 12 pulgadas) sobre la contrahebillita, sujete y gire la cinta del cinturón 180° para crear un doblez que comience arriba de la contrahebillita.
- Deslice la contrahebillita hacia arriba sobre la cinta doblada. La cinta doblada debe entrar en la ranura en la parte superior de la contrahebillita.

- Continúe deslizando la contrahebillilla hacia arriba por toda la cinta hasta que ya no esté enredada.

#### **Anclaje superior para el ajuste del cinturón torácico**

El cinturón de los asientos delanteros se puede ajustar hacia arriba o hacia abajo para que no le quede para que no le quede sobre el cuello. Oprima el botón de liberación para soltar el anclaje y entonces muévalo hacia arriba o hacia abajo, a la posición que le acomode mejor.



#### **Ajuste la altura del cinturón**

Por ejemplo, si usted es de estatura menor al promedio, le acomodará mejor una posición más baja, y si por el contrario usted es más alto, preferirá una posición más alta. Al liberar el anclaje, trate de moverlo hacia arriba y hacia abajo para cerciorarse de que haya quedado asegurado.

**NOTA:** Si el anclaje superior del hombro ajustable está equipado con una función Easy Up. Esta función permite al anclaje del cinturón de hombro ajustarse en la posición alta sin empujar o apretar el botón de liberación. Para verificar que el anclaje del cinturón de hombros está colocado, jale hacia abajo sobre el anclaje del hombro hasta que quedé bloqueado.

### **¡ADVERTENCIA!**

- Usar el cinturón de una forma mal ajustado podría reducir efectividad de seguridad en un accidente. Posicione la porción del hombro cruzado al pecho, no permita que quede flojo, pero déjelo de una forma cómoda y no debe descansar en el cuello. El retractor guardará la correa sobrante.
- Utilizar el cinturón de seguridad en el lugar incorrecto puede provocar que las lesiones de una colisión sean mucho peores. Usted puede sufrir heridas internas, o podría incluso deslizarse por debajo del cinturón de seguridad. Siga estas instrucciones para utilizar el cinturón de seguridad de forma segura y para mantener a sus pasajeros seguros también.
- Siempre haga los ajustes de altura del cinturón de seguridad cuando el vehículo esté detenido.





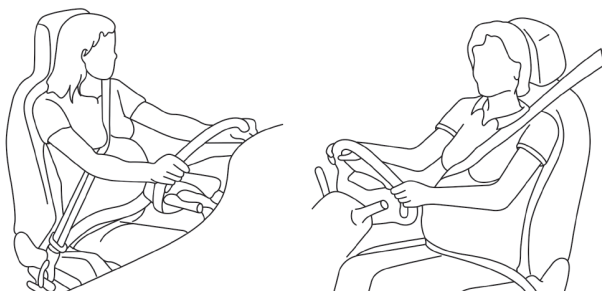
### Extensor de cinturón de seguridad

Si un cinturón de seguridad es demasiado corto, aun cuando esté extendido totalmente y cuando el anclaje superior ajustable del cinturón torácico (opcional) está en su posición más baja, su distribuidor puede proporcionarle un extensor de cinturón de seguridad. Este extensor sólo debe usarse si el cinturón existente no es suficientemente largo. Cuando no se requiera, quite el extensor y guárdelo.

#### ¡ADVERTENCIA!

- Sólo use un extensor de cinturón de seguridad cuando sea físicamente necesario para ajustarlo apropiadamente al sistema del cinturón de seguridad. No use el extensor cuando esté desgastado, la distancia entre el eje frontal del extensor y el centro del cuerpo del ocupante es menor a 6 pulgadas.
- Usar un extensor de cinturón de seguridad cuando no se necesita puede incrementar el riesgo de lesiones en una colisión. Sólo úselo cuando el cinturón pélvico no es suficientemente largo cuando se usa bajo y ajustado y en las posiciones de asiento recomendadas. Quite y guarde el extensor cuando no se necesite.

### Cinturones de seguridad y mujeres embarazadas



0228098654US

#### Cinturón y mujeres embarazadas

Se recomienda que las mujeres embarazadas usen los cinturones de seguridad mientras dure su estado. Mantener a la madre segura es la mejor manera de proteger al futuro bebé.

Las mujeres embarazadas deben usar la parte pélvica del cinturón sobre sus muslos y ajustarla lo más que puedan a las caderas. Mantenga el cinturón bien abajo, de modo que no se apoye en el abdomen. De este modo, en caso de una colisión serán los resistentes huesos de las caderas los que soporten el esfuerzo.

#### *Pretensores del cinturón de seguridad*

Los cinturones de seguridad para ambas posiciones de asiento frontales están equipados con dispositivos pretensores diseñados para quitar soltura



del cinturón de seguridad en el caso de una colisión. Estos dispositivos mejoran el funcionamiento del cinturón de seguridad asegurando que éste apriete pronto al ocupante en una colisión. Los pretensores funcionan para todos los tamaños de los ocupantes, incluyendo aquellos en un protector para niño.

**NOTA: Estos dispositivos no son un sustituto de la colocación apropiada de los cinturones de seguridad en el ocupante. El cinturón de seguridad todavía debe usarse debidamente ajustado y acomodado.**

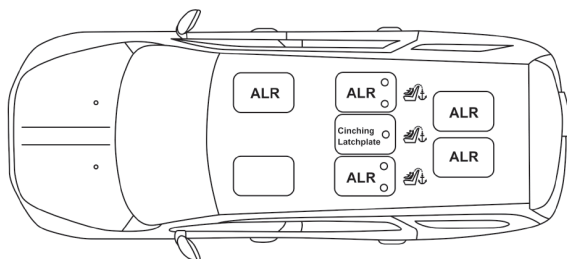
Los pretensores son disparados por el módulo de control de protección del ocupante (ORC). Como las bolsas de aire frontales, los pretensores son artículos de un solo uso. Después de una colisión que sea suficientemente severa como para desplegar las bolsas de aire y los pretensores, ambos deben reemplazarse.

### **Característica del manejo de energía - si así está equipado**

Este vehículo cuenta con un sistema de cinturones de seguridad que tiene la característica de manejo de energía en los asientos delanteros para reducir todavía más el riesgo de lesiones en caso de una colisión que dañe la cabeza. Este sistema de cinturones de seguridad tiene un conjunto de retractores diseñado para liberar la cinta en forma controlada. Esta característica está diseñada para reducir la fuerza del cinturón sobre el pecho del ocupante.

### **Seguro retractor de boqueo automático (ALR) - (si así está equipado)**

Los cinturones de seguridad en las posiciones de asiento de los pasajeros podrían estar equipados con retractores de bloqueo automático (ALR) intercambiables, que se utilizan para asegurar un sistema de protección para niños. Para mayor información, refiérase a “Instalación de la protección para niños utilizando los cinturones de seguridad del vehículo” en la sección “Protección para niños”. La imagen de abajo define el tipo de característica para cada posición de asiento.



### **Tercera fila de asientos (si así está equipado)**

- ALR= Retractor de bloqueo automático intercambiable
- Símbolo del anclaje de correa superior

Si el asiento del pasajero está equipado con el ALR y está siendo utilizado: Sólo jale las correas lo suficiente para que éstas queden un poco flojas sobre pecho y cadera del ocupante, para no activar el ALR. Si el ALR se

activa usted oír un sonido para indicar la retracción de bloqueo automático del cinturón. En este caso permita que la correa del cinturón se retraiga por completo y después ajuste las correas en la posición en la que se encuentre más cómodo el ocupante, ancle las hebillas hasta oír un "clic" y retire lo sobrado de las correas.

En este modo, el cinturón de torso se pre-bloquea automáticamente. El cinturón se retraerá para eliminar cualquier holgura en el cinturón del hombro. La modalidad de bloqueo automático está disponible en todas las posiciones de asiento de los pasajeros que tengan cinturón de hombro y cadera. Utilice el modo de bloqueo automático cada vez que un sistema de retención infantil sea instalado en una posición de asiento que tiene un cinturón de seguridad con esta característica. Los niños de 12 años o menores, deberán ir sujetos apropiadamente en el asiento trasero.

### ¡ADVERTENCIA!

- Nunca posicione un sistema de protección para niños orientado hacia atrás frente a una bolsa de aire. El despliegue de la bolsa de aire frontal puede provocar lesiones graves o incluso la muerte a niños de 12 años o menores, incluyendo a niños en un sistema de protección orientado hacia atrás.
- Sólo utilice sistemas de protección orientados hacia atrás en el asiento trasero.

#### **Cómo activar el modo de bloqueo automático**

1. Abroche el cinturón torsopélvico.
2. Sujete la parte del hombro y júlela hacia abajo hasta que extraiga todo el cinturón.
3. Permita que el cinturón se retraiga. Mientras el cinturón se retrae, usted escuchará un sonido de chasquidos. Esto indica que el cinturón de seguridad está en la modalidad de bloqueo automático.

#### **Cómo desactivar la modalidad de bloqueo automático**

Desconecte la combinación de cinturón torsopélvico de la hebilla y permita que se retraiga completamente hasta desactivar la modalidad de bloqueo automático y activar la modalidad de bloqueo (emergencia) sensibles a la velocidad del vehículo.

### ¡ADVERTENCIA!

- El conjunto de cinturón y retractor debe cambiarse si la característica de retracción de bloqueo automático (ALR) del conjunto del cinturón de seguridad o cualquier otra función del cinturón de seguridad no está funcionando correctamente.
- El no reemplazar el cinturón y el retractor podrían aumentar el riesgo de lesiones en una colisión.



**¡ADVERTENCIA!**

- No use el modo de retractor de bloqueo automático para sujetar ocupantes que están usando el cinturón o niños que están usando un asiento elevado. El modo de bloqueo solo se usa para instalar asientos de sujeción de niños con vista al frente o vista hacia atrás, que tienen un arnés para sujetar al niño.

**Cabeceras activas (AHR) complementarias (si así está equipado)**

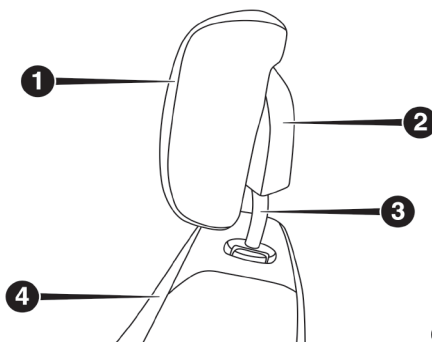
Estas cabeceras son componentes pasivos que se despliegan. Los vehículos que cuentan con este equipo no son fácilmente identificables por ningún distintivo sólo mediante la inspección visual de la cabecera. Estas cabeceras se dividen en dos: la mitad delantera es de hule espuma suave y tela y la mitad posterior es de plástico decorativo.

**Cómo funcionan las cabeceras activas (AHR)**

El controlador del sistema de protección de los ocupantes (ORC) determinará si la severidad o el tipo del impacto trasero requieren el despliegue de las cabeceras activas (AHR). Si un impacto trasero requiere el despliegue, las cabeceras del asiento del conductor y del pasajero delantero se desplegarán.

Cuando las cabeceras se despliegan debido a un impacto trasero, la mitad delantera se extenderá hacia adelante para reducir el espacio entre la parte posterior de la cabeza del ocupante y la cabecera. Este sistema está diseñado para ayudar a evitar o reducir la extensión de las lesiones del conductor y del pasajero delantero en cierto tipo de impactos traseros.

**NOTA:** Las cabeceras activas (AHR) pueden o no desplegarse en el caso de un impacto de frente o lateral. Sin embargo, si durante un impacto de frente ocurriera un impacto trasero secundario, la cabecera podría desplegarse dependiendo de la severidad y el tipo de impacto.



0502099661US

**Componentes de la cabecera activa (AHR)**

1. Mitad delantera de la cabecera (hule espuma suave y tela)
2. Respaldo del asiento
3. Mitad posterior de la cabecera (cubierta trasera de plástico decorativo)



## 4. Tubos guía de la cabecera

**¡ADVERTENCIA!**

- Todos los ocupantes del vehículo, incluido el conductor, no deben operar el vehículo o sentarse en un asiento del mismo hasta que las cabeceras estén colocadas en la posición correcta para reducir al mínimo el riesgo de una lesión de cuello en un evento de colisión.
- Una cabecera suelta podría ser lanzada en una colisión y podría causar severos daños o la muerte a los ocupantes. Siempre asegúrese de que las cabeceras sueltas queden fuera del compartimiento de pasajeros.
- Las cabeceras para todos los ocupantes deben estar debidamente ajustadas antes de operar el vehículo o que ocupe un asiento. Las cabeceras no deben ser ajustadas cuando el vehículo esté en movimiento. Conducir un vehículo con la cabecera mal ajustada o sin ella podrían causar lesiones graves o la muerte en caso de colisión.
- No coloque objetos sobre la parte superior del sistema de seguridad de cabeceras activas, tales como abrigo, cubre asientos o reproductores portátiles de DVD. Estos artículos pueden interferir con el funcionamiento del sistema en caso de colisión y podría resultar en lesiones graves o la muerte.

**NOTA:** Para más información sobre el ajuste y colocación adecuada de las cabeceras, refiérase a “Ajuste de las cabeceras activas” en “Conociendo su vehículo”.



0502110554US

Despliegue de la cabecera activa (AHR)

Si se activan las cabeceras activas durante una colisión, la mitad delantera de la cabecera se extenderá hacia adelante y se separará de la mitad trasera de la cabecera (véase imagen). No maneje su vehículo después de que las cabeceras se han desplegado. La cabecera debe colocarse en la posición original para proteger mejor al ocupante de todos los tipos de colisiones. El distribuidor autorizado de FCA debe restablecer las cabeceras AHR en el asiento del conductor y del pasajero delantero antes de conducir. Intentar restablecer las cabeceras AHRs puede resultar en daño a las cabeceras AHRs y podrían perjudicar su función.




**¡PRECAUCIÓN!**

Las cabeceras desplegadas no podrán protegerle de cualquier tipo de colisión. Tenga las cabeceras en su posición plegada. Acuda a su distribuidor autorizado.

**Sistema de protección suplementario (SRS)****Componentes del sistema de bolsa de aire**

Su vehículo puede estar equipado con los siguientes componentes en el sistema de bolsas de aire:

- Controlador de protección del ocupante (ORC)
- Luz de advertencia de las bolsas de aire 
- Volante y columna de la dirección
- Tablero de instrumentos
- Protectores de impactos de rodilla
- Bolsas de aire delantera avanzada
- Bolsas de aire suplementarias laterales
- Bolsas de aire suplementarias para rodillas
- Sensores de impacto frontal y lateral
- Pretensores de cinturones de seguridad
- Sensores de posición de los asientos
- Interruptor de la hebilla del cinturón

**Luz de advertencia de las bolsas de aire**

La luz se debe encender y permanecer encendida durante cuatro a ocho segundos como una verificación del foco, cuando el interruptor de ignición se enciende inicialmente. Si la luz no se enciende durante el arranque, vea a su distribuidor autorizado. Si la luz permanece encendida, parpadea o se enciende mientras conduce, haga que se verifique el sistema en un distribuidor autorizado.

El ORC contiene un sistema de suministro de energía de respaldo que puede desplegar el sistema de bolsa de aire incluso si la batería pierde potencia o se desconecta antes del despliegue. El ORC enciende la luz de advertencia de la bolsa de aire en el módulo de instrumentos durante aproximadamente cuatro a ocho segundos para una autocomprobación cuando el interruptor de encendido está primero en la posición ON/RUN. Después de la autocomprobación, la luz de advertencia de bolsa de aire se apagará. Si el ORC detecta un fallo en alguna parte del sistema, enciende la luz de advertencia de la bolsa de aire, momentáneamente o continuamente. Un solo timbre sonará para avisar si la luz se enciende de nuevo después de la puesta en marcha inicial.

La ORC también incluye diagnósticos que iluminarán la luz de advertencia de bolsa de aire el módulo de instrumentos si se detecta un fallo que podría afectar el sistema de bolsa de aire. Los diagnósticos también registran la naturaleza del mal funcionamiento. El sistema de bolsa de aire está diseñado para ser libre de mantenimiento, si ocurre alguna de las siguientes situaciones, solicite a un distribuidor autorizado que repare inmediatamente el sistema de bolsa de aire.



- La luz de advertencia de la bolsa de aire no se enciende durante cuatro a ocho segundos cuando la ignición es cambiada a la posición de ON/RUN.
- La luz de advertencia de la bolsa de aire permanece encendida después de cuatro a ocho segundos.
- La luz de advertencia de la bolsa de aire aparece intermitente o permanece encendida al conducir.

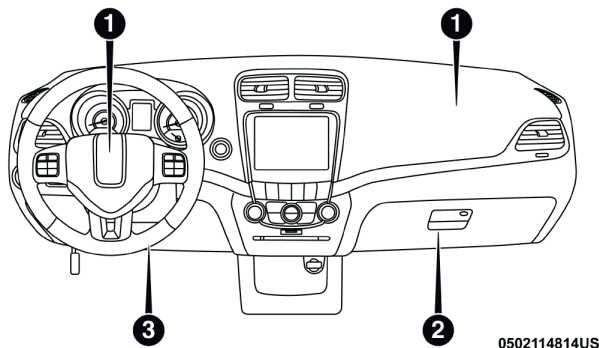
**NOTA:** Si el velocímetro, el tacómetro o cualquier indicador relacionado con el motor no están funcionando, el controlador de retención de ocupantes (ORC) también puede estar deshabilitado. En esta condición, las bolsas de aire pueden no estar listas para inflar para su protección. Pida a un distribuidor autorizado que revise inmediatamente el sistema de bolsas de aire.

## ¡ADVERTENCIA!

Ignorar la advertencia de bolsa de aire en el módulo de instrumentos podría no protegerlo de una colisión. Si la luz no se prende momentáneamente al colocar la ignición en la posición de encendido, o ésta se enciende al conducir, lleve con su distribuidor autorizado lo antes posible.

### Bolsas de aire delanteras

Este vehículo tiene bolsas de aire delanteras tanto para el conductor como para el pasajero delantero como un complemento de los sistemas de protección de los cinturones de seguridad. La bolsa de aire del conductor está montada en centro del volante de la dirección. La bolsa de aire del pasajero delantero está dentro del tablero de instrumentos arriba de la guantera. Las palabras "SRS AIRBAG" o "AIRBAG" están grabadas en las cubiertas de las bolsas de aire.



0502114814US

### Ubicación de la bolsa de aire y protector de las rodillas

- 1 - Bolsas de aire del conductor y el pasajero
- 2 - Bolsa de impacto de rodilla del pasajero
- 3 - Protector de rodillas/bolsa de aire para la rodilla

**¡ADVERTENCIA!**

- El estar muy cerca del volante o panel de instrumentos durante el despliegue de las bolsas de aire frontales avanzadas puede causar lesiones serias, incluyendo la muerte. Las bolsas de aire necesitan espacio para inflarse. Siéntese hacia atrás, cómodamente con sus brazos extendidos hacia el volante o panel de instrumentos.
- Nunca coloque una silla de retención orientada hacia atrás, frente a una bolsa de aire. Una bolsa de aire avanzada frontal que se despliegue, puede matar o causar una lesión grave a un niño de 12 años o menos, incluyendo a un niño en una silla de retención orientada hacia atrás.
- Solamente utilice una silla de retención orientada hacia atrás con un asiento trasero.

***Características de las bolsas de aire frontales del pasajero y conductor***

El sistema cuenta con bolsas de aire multietapas para el conductor y para el pasajero. Este sistema proporciona el despliegue necesario a la severidad y al tipo de colisión de acuerdo a como lo determina el Controlador de protección de los ocupantes (ORC), el cual recibe información de los sensores de impacto al frente del vehículo.

La primera etapa del inflador es dispararse inmediatamente durante un impacto que requiera el despliegue de las bolsas de aire. En colisiones poco severas se requiere poca energía de inflado y mayor energía para colisiones más severas.

Este vehículo puede estar equipado con sensores de posición de la corredera del asiento de conductor y del pasajero delantero. Dichos sensores pueden ajustar el rango de inflado de las bolsas delanteras avanzadas con base en la posición del asiento.

Este vehículo puede estar equipado con un interruptor de la hebilla del cinturón de seguridad del conductor y/o del pasajero delantero. Dicho interruptor detecta si el cinturón de seguridad del conductor o del pasajero delantero está abrochado. El interruptor de la hebilla del cinturón de seguridad podría ajustar el rango de inflado de las bolsas de aire delanteras avanzadas.

Este vehículo puede estar equipado con un sistema de clasificación de ocupante del asiento de pasajero delantero (OCS) que puede ajustar el rango de inflado de la bolsa de aire para el pasajero delantero basándose en el peso del ocupante de dicho asiento.

**¡ADVERTENCIA!**

- No se deben colocar objetos sobre o cerca de las bolsas de aire frontales, pues estos pueden causar daños si el vehículo colisiona con la fuerza suficiente para que se inflen las bolsas de aire.





**¡ADVERTENCIA!**

- No coloque nada sobre o alrededor de las bolsas de aire, tampoco trate de abrirlas manualmente pues podría dañarlas y usted podría resultar lastimado pues las bolsas de aire podrían dejar de funcionar. Las cubiertas de las bolsas de aire están diseñadas para abrirse únicamente cuando es necesario que se inflen las bolsas de aire.
- Confiar solo en el sistema de las bolsas de aire, no es suficiente en una colisión. Las bolsas de aire trabajan en conjunto con el sistema de los cinturones de seguridad. En alguna colisión, las bolsas de aire podrían no desplegarse. Siempre use el cinturón de seguridad.

**Operación de las bolsas de aire frontales avanzadas**

Las bolsas de aire delanteras avanzadas están diseñadas para proporcionar protección adicional complementando a los cinturones de seguridad en determinadas colisiones frontales, dependiendo de la severidad y el tipo de colisión; No están diseñadas para reducir el riesgo de lesiones en colisiones laterales, por la parte trasera o volcaduras. Las bolsas de aire delanteras avanzadas no se desplegarán en todas las colisiones frontales, incluyendo algunas que pueden producir un daño sustancial al vehículo, por ejemplo, algunas colisiones con postes, con la parte inferior de un camión y colisiones en ángulo.

Por otro lado, dependiendo del tipo y ubicación del impacto, las bolsas de aire delanteras avanzadas pueden desplegarse en impactos que dañaran poco el frente del vehículo, pero que producen una aceleración inicial severa. Las bolsas de aire laterales no se desplegarán en todas las colisiones laterales. El despliegue de la bolsa de aire lateral dependerá de la severidad y tipo de colisión. Como los sensores de las bolsas de aire laterales miden la desaceleración del vehículo en el tiempo, la velocidad del vehículo y el daño por sí mismos no son buenos indicadores de si debe o no desplegarse una bolsa de aire.

Los cinturones de seguridad son necesarios para protección en todas las colisiones y además son necesarios para mantenerlo seguro en su lugar, alejado de una bolsa de aire inflándose.

Cuando el ORC detecta una colisión que requiera a las bolsas de aire frontales avanzadas, le manda señales a la unidad infladora. Saldrá una línea cuantitativa de gas no tóxico para inflar a las bolsas de aire frontal avanzada.

La cubierta del volante y la parte superior del tablero instrumentos se separan y se abren para permitir el inflado de las bolsas de aire a todo su tamaño. Las bolsas de aire delanteras avanzadas se inflarán en un parpadeo de ojos. Posteriormente la bolsa de aire se desinflará rápidamente mientras ayuda a sujetar al conductor y al pasajero frontal.

***Protectores de Impacto de rodilla***

Los protectores de impacto de rodilla ayudan a proteger las rodillas del conductor y el pasajero delantero y la posición de cada uno para mejorar la interacción con la bolsa de aire delantera.



**¡ADVERTENCIA!**

- No perforo, corte o tape el protector de rodillas de ningún modo.
- No coloque ningún accesorio al protector de rodillas como luces, estéreos, radios, etc.

**Bolsa de aire suplementaria de rodilla**

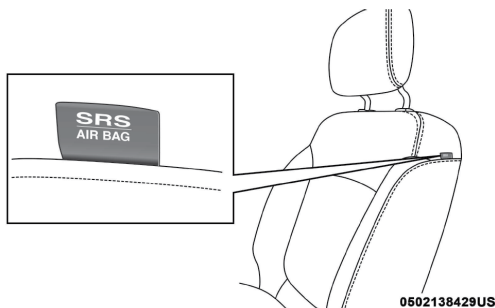
Este vehículo está equipado con bolsa de aire suplementaria de rodilla montada en el panel de instrumentos debajo de la columna de la dirección.

La bolsa de aire suplementaria de rodilla brinda una mejor protección durante un impacto frontal al trabajar en conjunto con los cinturones de seguridad, los pretensionadores y las bolsas de aire frontales avanzadas.

**Bolsa de aire suplementaria**

Su vehículo está equipado con dos tipos de bolsas de aire laterales:

1. Bolsas de aire laterales complementarias (SAB) montadas en el asiento: Montadas en la parte lateral del asiento se pueden identificar por una etiqueta de bolsa de aire cosida en el lado exterior de los asientos con las palabras "SRS AIRBAG" o "AIRBAG".



**Etiqueta de la bolsa lateral (SAB) montada en el asiento**

Las bolsas de aire laterales complementarias montadas en el asiento proporcionan protección mejorada de los ocupantes en impactos laterales.

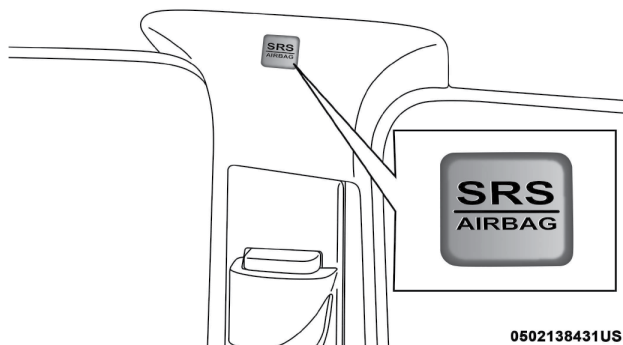
Cuando la bolsa se despliega, se abre la cubierta lateral del asiento. La bolsa de aire lateral se infla en el espacio entre los ocupantes y la puerta. La bolsa de aire lateral se mueve a una velocidad muy alta y con una gran fuerza, que podría causarle una lesión si no está sentado correctamente, o si se colocan objetos en el área donde se inflan las bolsas de aire laterales de cortina. Esto aplica especialmente a los niños.

**¡ADVERTENCIA!**

No se deben colocar objetos sobre o cerca de las bolsas de aire frontales, pues éstos pueden causar daños si el vehículo colisiona con la fuerza suficiente para que se inflen las bolsas de aire.

2. Bolsa de aire lateral complementaria de cortina (SABIC) (si así está equipado), - se localizan encima de las ventanas. La identificación está colocada en el panel con las letras "SRS AIRBAG" o "AIRBAG".





#### Etiqueta de bolsa de aire lateral complementaria de cortina (SABIC)

Las bolsas de aire SABIC ofrecen protección en la cabeza contra impactos laterales y/o vuelco del vehículo para los ocupantes de los asientos exteriores delanteros y traseros, adicional a la que proporciona la estructura de la carrocería.

Las bolsas de aire SABICs se inflan hacia abajo, cubriendo las ventanas laterales. El inflado de las SABIC presiona hacia afuera el eje del panel y cubre la ventana. Las SABICs se inflan con suficiente fuerza para lastimarse si se encuentra sentado incorrectamente y sin el cinturón de seguridad, o si encuentra objetos colocados en su camino al inflarse. Los niños están en mayor riesgo de lastimarse al desplegarse una bolsa.

Las bolsas de aire SABICs ayudan a reducir el riesgo de golpes parcial o completos a los ocupantes a través de las ventanas en ciertas volcaduras o impactos laterales.

#### ¡ADVERTENCIA!

- Si su vehículo está equipado en lado derecho e izquierdo, con bolsas de aire laterales de cortina (SABICs), no apile equipaje u otra carga de manera que obstruya la ubicación de la SABICs. El área en donde están ubicadas las SABIC debe permanecer libre de cualquier obstrucción.
- Si su vehículo está equipado con bolsas de aire SABICs, no le instale ningún accesorio que pudiera alterar el techo, incluyendo un quemacocos. No instale canastillas de techo que usen sujeciones permanentes (pernos o tornillos). Por ningún motivo taladre el techo del vehículo.

#### **Bolsas de aire laterales**

Las bolsas de aire laterales de los asientos SABIC's y SABs, están diseñadas para activarse únicamente en cierto tipo de impactos laterales. El controlador de retención del ocupante (ORC) determina si la colisión lateral requiere del inflado de las bolsas de aire basándose en la gravedad del impacto y el tipo de colisión. Los sensores de impactos laterales ayudan al ORC a determinar la respuesta apropiada en un evento de impacto. El sistema está calibrado para desplegar las bolsas de aire laterales en el



lado impactado del vehículo durante impactos que requieran bolsas de aire laterales para protección del ocupante. En impactos laterales, las bolsas de aire laterales despliegan de manera independiente, un impacto del lado izquierdo solo despliega solamente las bolsas de aire de laterales del lado izquierdo y un impacto lateral derecho solo despliega las bolsas de aire laterales del lado derecho. El daño del vehículo por sí solo no es un buen indicador para saber si las bolsas de aire laterales debieran desplegarse o no.

Las bolsas de aire laterales no desplegarán en todas las colisiones laterales, incluyendo algunas colisiones en ciertos ángulos, o en algunas colisiones que no impactan el área del habitáculo. Las bolsas de aire laterales podrían desplegarse en colisiones frontales en ángulo o descentradas en las que las bolsas frontales son desplegadas.

### ¡ADVERTENCIA!

- Los ocupantes, incluyendo niños, que se encuentren recargados contra la ventana o muy cerca de las bolsas de aire laterales, pueden resultar seriamente lesionados o muertos. Los ocupantes, incluyendo niños, nunca deben recargarse o dormirse contra la puerta, ventanas laterales o en un área donde las bolsas de aire laterales se despliegan, aun cuando se encuentren en sistemas de protección para niños.
- Los cinturones (y sistemas de protección para niños apropiados) son necesarios para su protección en todos los choques. Lo mantienen en posición, lejos de una bolsa de aire lateral desplegándose. Para obtener la mejor protección de las bolsas de aire laterales, los ocupantes deben utilizar los cinturones de seguridad correctamente y sentarse correctamente contra el respaldo de los asientos. Los niños deben estar correctamente protegidos en un sistema de protección adecuado a su talla.
- Las bolsas de aire necesitan espacio para inflarse. No se recargue contra la puerta o la ventana. Siéntese derecho y al centro del asiento.
- Estar muy cerca de las bolsas de aire cuando se despliegan puede causar daños severos o la muerte.
- Confiar solo en el sistema de las bolsas de aire, no es suficiente en una colisión. Las bolsas de aire trabajan en conjunto con el sistema de los cinturones de seguridad. En alguna colisión, las bolsas de aire podrían no desplegarse. Siempre use el cinturón de seguridad.

**NOTA:** Las cubiertas de las bolsas de aire pueden no ser obvias en el interior del vehículo, pero se abrirán durante un despliegue de las bolsas de aire.

#### *Eventos de volcadura (si está equipado con sensores)*

Las bolsas de aire laterales están diseñadas para activar en ciertas condiciones de volcado. El ORC determina si deben o no desplegarse las bolsas laterales de aire en un evento de volcadura, basado en la severidad y el tipo de colisión. El daño del vehículo por sí mismo no es un buen indicador para indicar si las bolsas de aire laterales debieron haberse desplegado.


Las bolsas de aire laterales no se desplegarán en todos los eventos de volcadura. El sistema de censado de volcadura determinará si se está produciendo un evento de volcadura, y, si es apropiado el despliegue. Un evento



lento podría desplegar los pretensores del cinturón de seguridad en ambos lados del vehículo. Un evento rápido podría desplegar los pretensionadores y las bolsas laterales en ambos lados del vehículo. El sistema de censado de volcadura puede también activar los pretensores, con o sin, las bolsas de aire laterales, en ambos lados del vehículo si el vehículo experimenta un evento cercano de volcadura.

Las SABICs pueden ayudar a reducir el riesgo de lanzamiento parcial o total de los pasajeros fuera del vehículo a través de las ventanas en ciertos eventos de volcadura o impacto lateral.

#### **Componentes del sistema de bolsa de aire**

- Controlador de protección del ocupante (ORC)
- Luz de advertencia de las bolsas de aire 
- Volante y columna de la dirección
- Tablero de instrumentos
- Protectores de impactos de rodilla
- Bolsas de aire del conductor y del pasajero
- Interruptor de hebilla del cinturón de seguridad
- Bolsas de aire complementarias laterales (si así está equipado)
- Bolsas de aire suplementarias para rodillas
- Sensores de impacto delanteros y laterales (si así está equipado)
- Pretensores de cinturones de seguridad (si así está equipado)
- Sensores de posición (si así está equipado)

#### **Si se produce un despliegue**

Las bolsas de aire están diseñadas para desinflarse inmediatamente después del despliegue.

**NOTA: Las bolsas de aire frontales y/o laterales no se desplegarán en todas las colisiones. Esto no significa que algo esté mal con el sistema de bolsas de aire.**

Si sufre una colisión en la que se desplieguen las bolsas de aire, puede ocurrir lo siguiente:

- El material de nylon de la bolsa de aire puede ocasionar abrasiones o enrojecimiento de la piel al conductor y al pasajero delantero cuando las bolsas de aire se despliegan y desdoblán. Las abrasiones son similares a una quemadura por fricción de una cuerda o la que podría tener al rasparse con una alfombra o con el piso de un gimnasio. No son ocasionadas por contacto con sustancias químicas. No son permanentes y normalmente desaparecen rápidamente. Sin embargo, si no han desaparecido significativamente en algunos días o si tiene ampollas, vea inmediatamente a un doctor.
- Cuando las bolsas de aire se desinflan, se pueden ver algunas partículas semejantes al humo. Las partículas son el subproducto normal del proceso que genera el gas no tóxico que se usa para el inflado de las bolsas de aire. Estas partículas aéreas pueden irritar la piel, ojos, nariz o garganta. Si tiene irritación en la piel o en los ojos, enjuague el área con agua fría.



Para la irritación de la nariz o garganta, tome aire fresco. Si la irritación persiste, consulte a su médico. Si las partículas se pegan a su ropa, siga las instrucciones del fabricante de la tela para limpiarla.

No es aconsejable que conduzca el vehículo después de que se hayan desplegado las bolsas de aire. Si sufriera otra colisión, no contaría con la protección de las bolsas de aire.

### ¡ADVERTENCIA!

Las bolsas de aire desplegadas y los pretensores de los cinturones de seguridad previamente activados no lo pueden proteger en otra colisión. Cambie las bolsas de aire, los pretensores de los cinturones de seguridad y el conjunto retractor del cinturón de seguridad con su distribuidor autorizado lo más pronto posible. También, haga que se revise el sistema Controlador de Protección del Ocupante (ORC).

#### NOTA:

- Las bolsas de aire podrían no ser obvias en el panel interior, pero ellas se abrirán durante un despliegue.
- Después de una colisión, el vehículo deberá ser llevado con un distribuidor autorizado.

#### *Sistema de respuesta mejorada de accidentes*

En caso de que un impacto cause el despliegue de las bolsas de aire con la red de comunicación y la corriente aún intactas, dependiendo de la naturaleza del evento, el ORC determinará si se requiere que el sistema de respuesta mejorada de accidentes realice las siguientes funciones:

- Cierre del paso del combustible al motor (si así está equipado).
- Corte de la energía de la batería al motor eléctrico (si así está equipado).
- Encender las luces de advertencia por el tiempo que tenga energía la batería hasta que el botón de la ignición sea presionado. Las luces de advertencia pueden desactivarse al presionar el botón de las luces de advertencia.
- Encender las luces interiores, las cuales permanecen encendidas el tiempo que tenga energía la batería o por 15 minutos a partir de la intervención del Sistema de Respuesta Mejorada de Accidentes.
- Desbloquear las puertas automáticamente.

Su vehículo también puede estar diseñado para llevar a cabo las siguientes funciones en respuesta al Sistema de Respuesta Mejorada de Accidentes.

- Apagar el calentador del filtro de combustible, apagar el motor del ventilador del HVAC. Cierre de la puerta de circulación del HVAC.
- Corte de la energía de la batería al
  - Motor
  - Motor eléctrico (si así está equipado)
  - Dirección eléctrica
  - Potenciador de freno
  - Freno de estacionamiento eléctrico



- Selector de velocidades de la transmisión automática
- Claxon
- Limpiadores delanteros
- Bomba del lavafaros (si así está equipado)

**NOTA:** Después de un accidente, recuerde ciclar la ignición a la posición de STOP (OFF/LOCK) y retirar la llave del interruptor de ignición para evitar descargar la batería. Cuidadosamente verifique el vehículo en busca de fugas de combustible en el compartimiento del motor y en el piso cerca del compartimiento del motor y tanque de combustible antes de restablecer el sistema y arrancar el motor. Si no existen fugas de combustible o daño a los dispositivos eléctricos del vehículo (faros, por ejemplo) después de un accidente, restablezca el sistema siguiendo el procedimiento a continuación. Si existe alguna duda, por favor consulte a su distribuidor autorizado.

#### ***Procedimiento para reiniciar el sistema de respuesta de accidentes mejorada***

Para poder regresar los valores originales del sistema de respuesta de accidentes mejorada antes de un evento, la ignición deberá colocarse de la posición de START u ON/RUN a OFF. Con cuidado verifique si existen fugas en el compartimiento del motor y en el piso debajo del compartimiento del motor y llene el tanque antes de volver a colocar los valores del sistema y arrancar el motor.

#### ***Mantenimiento a su sistema de bolsa de aire***

### **¡ADVERTENCIA!**

- La modificación de cualquier parte del sistema de bolsas de aire puede ocasionar que fallen cuando las necesite. Podría lesionarse si las bolsas de aire no están disponibles para protegerlo. No modifique los componentes ni el cableado, incluyendo la adición de cualquier tipo de placa o calcomanía en la cubierta de vestidura de la masa del volante de la dirección o en la parte superior derecha del tablero de instrumentos. No modifique la defensa delantera ni la estructura de la carrocería del vehículo.
- Es peligroso que trate de reparar por usted mismo alguna parte del sistema de bolsa de aire. Nunca olvide advertir a cualquier persona que trabaje en su vehículo, que está equipado con bolsas de aire.
- No intente modificar ninguna parte de su sistema avanzado de bolsas de aire. La bolsa de aire puede inflarse accidentalmente o puede no funcionar apropiadamente si se hacen modificaciones. Lleve su vehículo a un distribuidor autorizado para cualquier servicio que haga al sistema de bolsas de aire. Si su asiento, (vestiduras y rellenos, necesitan recibir cualquier clase de servicio, incluyendo el afloje o desmontado de tornillos que sujetan el asiento), lleve su vehículo con su distribuidor autorizado. Solo los accesorios de asiento aprobados por el fabricante pueden ser usados. Si es necesario modificar el sistema de bolsas de aire para personas con discapacidad, contacte a su distribuidor autorizado.

#### ***Registro de información de eventos (EDR)***

Este vehículo está equipado con un recolector de datos de evento (EDR).



El principal objetivo de un EDR es registrar, en ciertos casos de colisión o situaciones cercanas a una colisión, cosas como el despliegue en una bolsa de aire o golpear un obstáculo en carretera, los datos recopilados ayudarán a comprender cómo reaccionaron los sistemas del vehículo ante dicho evento. El EDR está diseñado para registrar los datos relacionados con la dinámica del vehículo y los sistemas de seguridad durante un corto período de tiempo, normalmente 30 segundos o menos. El EDR en este vehículo está diseñado para registrar datos tales como:

- Como estaban operando los diversos sistemas de su vehículo;
- Si los cinturones de seguridad del conductor o de los pasajeros estaban o no abrochados;
- Qué tanto (o si es que por completo) el conductor estaba presionando el pedal del acelerador y/o pedal de freno; y,
- Que tan rápido se desplazaba el vehículo.

Estos datos pueden ayudar a tener una mejor comprensión de las circunstancias en las que ocurren los accidentes y lesiones.

**NOTA: Los datos del EDR son registrados por el vehículo, sólo si un accidente de importancia se produce, no hay datos registrados por el EDR en condiciones normales de conducción, ni datos personales (por ejemplo, nombre, sexo, edad y ubicación del accidente). Sin embargo, las otras partes, tales como aplicación de algunas leyes, pueden combinar los datos EDR con el tipo de datos de identificación personal, durante la investigación de un accidente.**

**Para leer los datos registrados por un EDR, se requiere de un equipo especial, y el acceso al vehículo o al EDR es necesario. Además, el fabricante del vehículo, las otras partes, tales como las autoridades, que tienen el equipo especial, pueden leer la información si tienen acceso al vehículo o al EDR.**

## Sistemas de protección para niños

Todos los ocupantes en el vehículo deben usar el cinturón de seguridad todo el tiempo, incluyendo a bebés y niños.

En algunas partes del territorio nacional es obligación que los niños pequeños viajen con el sistema de protección correspondiente a su peso y talla. Esto es por ley y puede recibir sanciones legales por ignorarlo.

Niños de 12 años y menores deben viajar correctamente abrochados en el asiento trasero, si está disponible. De acuerdo a las estadísticas de accidentes, los niños están más seguros si están protegidos adecuadamente en los asientos traseros que en los asientos delanteros.

### ¡ADVERTENCIA!

En una colisión, un niño sin protección puede convertirse en un proyectil dentro del vehículo. La fuerza requerida para sujetar inclusive a un bebé en su regazo puede ser tan grande que no pueda sostenerlo, sin importar lo fuerte que usted sea. El niño y otras personas podrían resultar gravemente lesionados. Todo niño que viaje en su vehículo debe ubicarse en una protección adecuada para su tamaño.

Hay diferentes tamaños y tipos de protección para niños, desde recién nacidos hasta para niños casi lo suficientemente grandes para poder usar el





cinturón de seguridad de adulto. Siempre consulte el manual del propietario del vehículo para utilizar el asiento correcto para su niño.

Antes de comprar cualquier sistema de seguridad para niños, asegúrese de que tiene una etiqueta que certifique que cumple con todas las normas y estándares de seguridad aplicables. También debe asegurarse de que se puede instalar en el vehículo en el que va a usarse.

**NOTA:** Para información adicional consulte la página web [www.seatcheck.org](http://www.seatcheck.org)

**Resumen de recomendaciones para sistemas de protección para niños en vehículos**

	<b>Tamaño, altura, peso y edad del niño</b>	<b>Tipo de recomendación para protección del niño</b>
Bebés y niños muy pequeños	Niños de 2 años o menores que no han alcanzado los límites de altura y peso promedio.	Ya sea un portabebés o un asiento convertible orientado hacia atrás en el asiento trasero del vehículo.
Niños pequeños	Niños que tiene al menos 2 años y han sobrepasado los límites de altura y peso promedio.	Asiento orientado hacia el frente con arnés de 5 puntos en el asiento trasero del vehículo.
Niños grandes	Niños que sobrepasan los límites promedio a su edad pero aún son pequeños para que el cinturón de seguridad ajuste apropiadamente.	Sentarse en el asiento trasero del vehículo con un asiento elevador de posiciones del cinturón de seguridad y el cinturón de seguridad del vehículo.
Niños muy grandes para las protecciones	Niños de 12 años o menores que sobrepasan los límites de altura y peso para un asiento elevador.	Sentarse en el asiento trasero, con el cinturón de seguridad del vehículo.

### Protecciones para bebés y niños

Expertos en seguridad recomiendan que los niños viajen viendo hacia la parte trasera del vehículo hasta que tengan dos años de edad o hasta que alcancen el límite de peso o altura de su silla de seguridad. Dos tipos de sillas de seguridad se pueden utilizar en posición hacia la parte trasera: sillas para infantes y asientos convertibles para niños.

La silla para infantes que se utiliza viendo hacia la parte posterior del vehículo, se recomienda para niños desde su nacimiento hasta que alcancen el límite de peso o altura de la silla. Los asientos para niños convertibles pueden utilizarse ya sea viendo hacia la parte posterior o delantera del vehículo. Los asientos para niños convertibles frecuentemente tienen un límite de peso mayor cuando se utilizan en posición hacia la parte posterior del vehículo que las sillas para infantes, para que puedan ser utilizadas por niños que hayan superado el tamaño de la silla para infantes, pero todavía tienen menos de dos años. Los niños deben permanecer en su silla posicionada hacia la parte posterior del vehículo hasta que alcancen el peso máximo y la altura requeridos por su protección.

**¡ADVERTENCIA!**

- Nunca coloque una silla de niños frente a la bolsa de aire. Una Bolsa de Aire Avanzada Frontal que se despliegue, puede matar o causar una lesión grave a un niño de 12 años o menores.
- Solamente utilice una silla de seguridad para niños en el asiento trasero.

**¡ADVERTENCIA!**

No instale una silla viendo hacia atrás usando un soporte trasero de pie en el vehículo. El piso de este vehículo no está diseñado para manejar las fuerzas en caso de un choque con este tipo de asientos. En un choque, el soporte de pie no funcionará como fue diseñado y el niño podría salir severamente lastimado como resultado.

**Niños mayores y sistemas de protección**

Los niños que tienen dos años de edad o que han superado los límites del asiento convertible para niños orientado hacia atrás, ahora pueden ir en sistemas de protección para niños orientados hacia el frente. Los asientos de niños que estén colocados hacia el frente y los asientos convertibles son para niños que tiene dos años de edad o que ha sobre pasado los límites de peso y altura del asiento orientado hacia atrás o del portabebés orientado hacia atrás. Los niños deberán permanecer sentados en el asiento viendo hacia el frente en asiento para niño con un arnés el mayor tiempo posible, hasta que el peso y la altura sean las permitidas para usar la silla de niño.

Los niños cuyo peso o altura es superior a los límites del asiento orientado hacia el frente, deben utilizar un asiento elevador de posicionamiento de cinturón hasta que el cinturón de seguridad del vehículo le ajuste apropiadamente. Si el niño no puede sentarse con las rodillas flexionadas sobre el cojín del asiento, mientras que la espalda del niño está en contra del respaldo del asiento, se debe utilizar un asiento elevador de posicionamiento de cinturón de seguridad. El niño y el asiento de posicionamiento de cinturón de seguridad para niños van sujetos en el vehículo por el cinturón de seguridad.

**¡ADVERTENCIA!**

- Una instalación incorrecta podría causar una falla en el sistema de protección para niños. Podría aflojarse en una colisión. El niño podría salir severamente dañado o podría causarle la muerte. Siga las instrucciones del fabricante del sistema de protección para niños cuando instale la retención.



## ¡ADVERTENCIA!

- Después de que el sistema de retención para niño sea instalado en el vehículo, no mueva el asiento hacia atrás o para adelante; ya que podría aflojar la instalación de la retención. Quite la retención antes de mover la posición del asiento. Cuando el asiento sea ajustado, vuelva a instalar la retención.
- Cuando el sistema de protección para niños no esté en uso, asegúrelo en el asiento con los cinturones o con los anclajes LATCH o sáquelo del vehículo. No lo deje suelto en el vehículo. En alguna parada súbita, éste podría salir volando y golpear a los ocupantes o a los respaldos de los asientos y causar lesiones severas.

### *Asiento elevado para niños integrado (si así está equipado)*

Su vehículo puede contar con asientos elevados en la 2ª fila de asientos.

## ¡ADVERTENCIA!

MUERTE o LESIONES GRAVES pueden ocurrir:

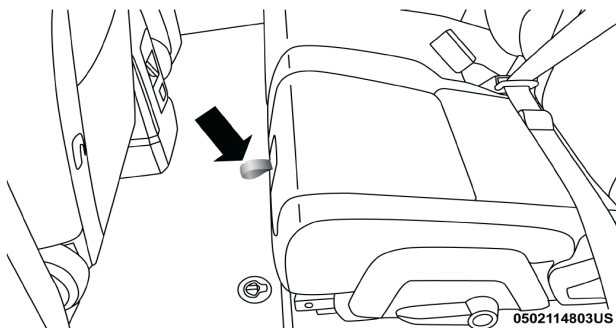
- Siga todas las instrucciones en el sistema de retención para niños y en el manual del propietario del vehículo.
- El banco de la segunda fila con asiento de seguridad infantil integrado debe permanecer en la posición trasera completa durante el uso.
- Úselo sólo con niños que pesan entre 22 y 39 kg y cuya altura oscile entre 119 y 145 cm (47 y 57").

Para utilizar estos asientos elevadores:

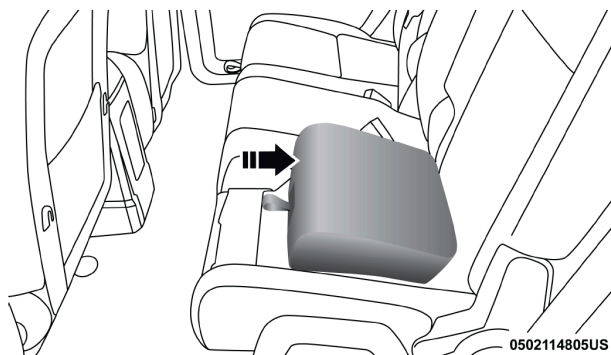
1. Deslice la segunda fila de asientos a la posición extrema trasera.

**NOTA: La segunda fila debe permanecer siempre hasta atrás mientras utilice los asientos elevadores.**

2. Jale la correa hacia el frente para liberar el ancla y el cojín del asiento.



**Libere con la cinta**

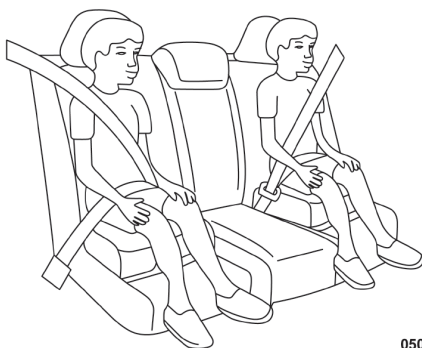


**Asiento elevado**

3. Levante el cojín del asiento y empújelo hacia atrás para que ancle en la posición de elevador.
4. Coloque al niño derecho hasta atrás apoyado en el respaldo.
5. Jale la placa de contrahebillas del cinturón y jálelo.
6. Deslice la placa tan lejos como sea necesario para permitir que el cinturón de seguridad envuelva la cadera del niño.

**NOTA: La parte del cinturón de seguridad debe estar abajo y lo más ajustada posible.**

7. Una vez que el cinturón está lo más alejado para colocarlo adecuadamente, inserte la placa dentro de la hebilla hasta que escuche el “clic”.



0502114802US

8. Para remover el sobrante de cinta jale hacia arriba la porción de cinta del hombro.
9. Para liberar el cinturón presione el botón rojo de la hebilla.



**¡ADVERTENCIA!**

Asegúrese que el cojín está anclado en la posición antes de usarlo. De otra forma no dará estabilidad al niño y en caso de accidente se girará permitiendo que se desplace por debajo del cinturón con consecuencias hasta fatales.

En colisiones severas, el asiento elevado podría dañarse y deberá ser inspeccionado por un distribuidor autorizado y es posible que se tenga que reemplazar. El asiento elevado se debe reemplazar si:

- Si el vehículo no puede ser conducido lejos de la escena.
- La puerta más cerca al asiento ha sido dañada.
- Al menos un ocupante fue lastimado en el accidente.
- Al menos una bolsa de aire se desplegó en el accidente.

**Niños demasiado grandes para usar asientos elevadores**

Los niños que sean lo suficientemente grandes para usar el cinturón de torso confortablemente y que sus piernas sean lo suficientemente largas para doblar las rodillas sobre el asiento delantero con la espalda pegada al respaldo, deberán utilizar el cinturón de seguridad en el asiento trasero. Realice las siguientes 5 preguntas para decidir si el niño está listo para utilizar solo el cinturón de seguridad:

1. ¿El niño se puede sentar hasta atrás con la espalda pegada al respaldo?
2. ¿Las rodillas del niño se pueden doblar confortablemente – mientras está sentado con la espalda pegada al respaldo?
3. ¿El cinturón torsopélvico cruza el hombro del niño entre su cuello y brazo?
4. ¿La correa inferior del cinturón esta lo más bajo posible, tocando los muslos del niño y no su estómago?
5. ¿El niño puede permanecer sentado de esta manera todo el viaje?

Si la respuesta a cualquiera de estas preguntas es “no”, entonces el niño necesita utilizar una silla elevada en este vehículo. Si el niño está utilizando un cinturón torso pélvico, verifique que el cinturón esté ajustado periódicamente. Si el niño se retuerce o se agacha puede mover el cinturón fuera de su posición. Si el cinturón toca su cara o cuello mueva al niño más al centro del vehículo. Nunca permita que un niño ponga la correa superior del cinturón por debajo del brazo o detrás del cuello.

**¡ADVERTENCIA!**

Nunca permita que un niño se ponga el cinturón por debajo del hombro, el brazo o detrás de su espalda. En un accidente, la correa de hombro no protegerá al niño apropiadamente, lo que podría causar severas lesiones o la muerte. El niño deberá siempre usar ambos cinturones, el de hombro y el de cadera correctamente.



## Recomendaciones para el anclaje de los asientos para niños

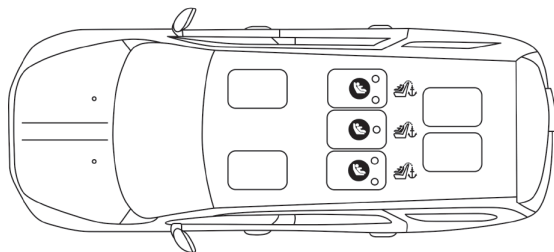
Tipo de retención	Combinación de peso del niño y la retención	Use cualquier método de anclaje mostrado con una "X"			
		Anclajes inferiores Solamente	Cinturón Solamente	Anclajes inferiores + Anclajes superiores	Cinturón + anclajes superiores
Viendo hacia atrás	hasta 29.5 kg (65 lbs)	X	X		
Viendo hacia atrás	Más de 29.5 kg (65 lbs)		X		
Viendo hacia adelante	hasta 29.5 kg (65 lbs)			X	X
Viendo hacia adelante.	Más de 29.5 kg (65 lbs)				X

## Sistema de sujeción de anclajes y correas inferiores para niños (LATCH)



Su vehículo está equipado con el sistema de anclaje de protección para los niños denominado LATCH, que deriva de las palabras en inglés para anclaje superior y correas de anclaje para niños. El sistema LATCH tiene tres puntos en el vehículo donde instalar sistemas de protección compatibles con LATCH. Existen dos puntos de anclaje inferior en la parte trasera del cojín donde se pone en contacto con el respaldo de los asientos y un punto de anclaje para correas en la parte posterior del asiento. Estos anclajes permiten instalar el sistema de protección para niños sin usar los cinturones de seguridad del vehículo. Algunas posiciones de anclaje pueden tener el anclaje de correas, pero no el anclaje inferior. En estas ubicaciones, el cinturón de seguridad debe ser usado con el punto de anclaje para correas para instalar el sistema de protección para niños. Para mayor información, favor de revisar la tabla que se encuentra más adelante.

### Posiciones LATCH para la instalación de los sistemas de protección para niños en el vehículo



Anclajes inferiores/ ubicación de anclas de correas superiores (tercera fila de asientos - si así está equipado)

- Símbolo de los 2 anclajes inferiores por posición de los asientos.
- Símbolo de los anclajes de correa superiores.

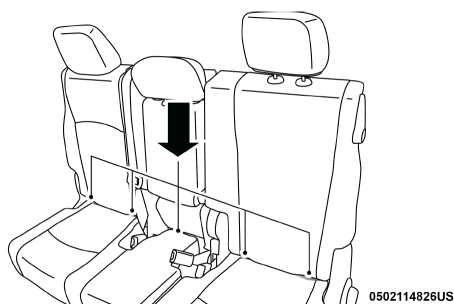
### Preguntas frecuentes de la instalación de la retención para niños con el LATCH

¿Cuál es el peso límite (peso del niño + peso del sistema de protección para niños) que el sistema LATCH puede soportar?	29.5 kg (65 lbs)	Use el sistema de anclaje LATCH hasta que el peso combinado de el niño junto con el peso del asiento protector sea 29.5 kg (65 lbs). Utilice el cinturón de seguridad y los anclajes de correas en lugar del anclaje LATCH una vez que el peso combinado sobrepasó los 29.5 kg (65 lbs).
¿Se pueden utilizar los anclajes LATCH y el cinturón de seguridad juntos para sujetar un sistema de protección para niños orientado al frente u orientado hacia atrás?	No	No use el cinturón de seguridad cuando se use el sistema de anclaje LATCH para sujetar los asientos protectores para niños.
¿Se pueden instalar dos asientos para niños usando el mismo anclaje LATCH inferior?	No	Nunca "comparta" un anclaje LATCH con dos o más sistemas de protección. Si en la posición central no se cuenta con un anclaje inferior LATCH, utilice el cinturón de seguridad para instalar el asiento para niños en la posición central, junto a otro asiento de niño que use los anclajes LATCH en los asientos laterales traseros.
¿Un asiento sistema de protección para niños hacia atrás puede tocar la parte trasera del asiento del pasajero frontal?	Si	El asiento para niños puede tocar la parte trasera del asiento del pasajero frontal si el fabricante del asiento protector así lo autoriza. Vea el manual de usuario del sistema de seguridad para niños para más información.
¿Se pueden remover las protecciones para la cabeza?	Si	Vehículo de 5 pasajeros: De la segunda fila, solo las cabeceras de las posiciones exteriores. Vehículos de 7 pasajeros: Todas las cabeceras de la tercera fila pueden ser removidas.

### Localización de los anclajes LATCH



Los anclajes inferiores del asiento trasero son barras redondas localizadas atrás del cojín del asiento, donde se une con el respaldo del asiento y son visibles solamente cuando se recarga en el asiento trasero para instalar la protección para niños. Usted las sentirá fácilmente si desliza su dedo por el espacio que existe entre la superficie del respaldo y del cojín del asiento.

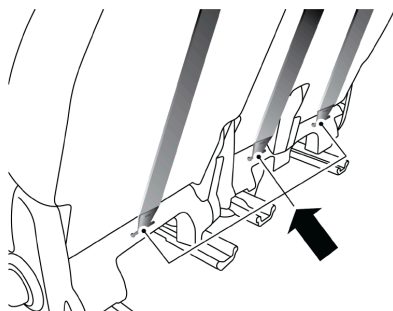


**Anclajes LATCH asientos traseros**

### Localización de los anclajes LATCH



Hay puntos de anclaje de correa ubicados detrás del asiento trasero, cerca del piso.



0502

**Anclajes LATCH asientos traseros (tercera fila de asientos 60/40)**

Los LATCH compatibles con sistemas de retención infantil podría estar equipado con una barra rígida o una correa flexible en cada lado. Cada uno tendrá un gancho o un conector para colocar el anclaje y una manera de apretar la conexión con el anclaje.

Los sistemas de retención mirando hacia el frente y en algunos sistemas de retención infantil mirando hacia atrás, también estarán equipados con una correa de sujeción. La correa de sujeción tendrá un gancho en el extremo para insertarse en el anclaje de sujeción superior y una manera para apretar la correa después de que se sujete al anclaje.

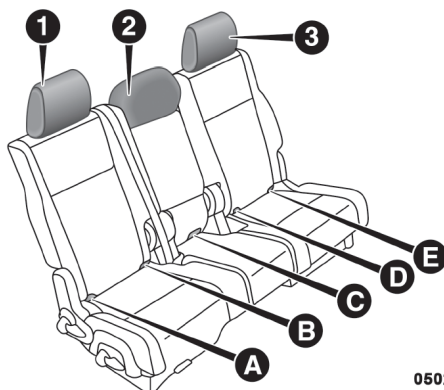
### Asiento del centro con LATCH

Este vehículo tiene 5 anclajes inferiores LATCH en los asientos traseros. Los anclajes A y B están detrás del asiento del pasajero delantero (1). Los anclajes D y E, están detrás del asiento del conductor y se usan en la posición izquierda (3). Los anclajes B y C son para la posición del centro (2). No instale una retención para niño LATCH en los anclajes C y D ya que está no es una posición compatible.

Puede instalar hasta dos sillas para niño usando el sistema LATCH al mismo tiempo. Si usted instala 3 retenciones, deberá usar el cinturón de seguridad para instalar la retención de niño al centro. Puede usar, ya sea, los



anclajes LATCH para la posición (1) y (3) o el cinturón de seguridad del vehículo para instalar la silla en la posición de los lados.



0502114816US

Opción para instalar dos sillas de niño usando los anclajes LATCH en este vehículo:

1. Las posiciones de los lados derecho e izquierda (1 y 3): Instale la silla de niño en la posición izquierda o derecha usando los anclajes inferiores A y B y D y E. No use los anclajes del centro "C". Si las sillas no bloquean las hebillas y a holgura de los cinturones de seguridad en la posición del centro, usted puede instalar una retención para niño en la posición del centro.
2. Las posiciones izquierda y centro (3 y 2): Instale la primera silla de niño en la posición izquierda, usando los anclajes inferiores D y E. Instale la segunda silla para niño usando los anclajes del centro B y C. No use los anclajes que están cercanos a la puerta opuesta, A. No use la posición derecha libre (1) para sentar a algún pasajero. La retención de la posición de centro, bloqueará la hebilla para cinturón para esa posición.

## ¡ADVERTENCIA!

- Use los anclajes B y C para instalar una retención para niño LATCH al centro (2). No instale la retención LATCH usando los anclajes C y D. Este no es una posición LATCH de anclaje compatible en su vehículo.
- Una retención de niño instalada en la posición del centro (2), bloqueará la hebilla del cinturón de seguridad de la posición trasera del pasajero frontal (1). No la ocupe como asiento para un pasajero.
- Nunca use el mismo anclaje inferior para sujetar más de una retención para niño.
- Si usted está instalando tres retenciones para niño, una junto a la otra, deberá usar la correa del cinturón de seguridad en la posición del centro. Entonces usted puede usar los anclajes LATCH o los cinturones de seguridad del vehículo. Por favor refiérase a la "Instalación del sistema de retención para niño LATCH" para obtener las instrucciones.

Siempre siga las instrucciones del fabricante de la retención para niños. No todos los sistemas de retención se instalan de la misma manera que se describe aquí.



## Instalación de los asientos de protección para niños compatible con anclajes LATCH

Si en la posición en la cual se quiere instalar el asiento para niño tiene cinturones de seguridad equipados con retractores de bloqueo automático (ALR), coloque los cinturones de seguridad de acuerdo a las instrucciones que a continuación se presentan. Vea la sección "Instalación de la protección para niños usando los cinturones de seguridad del vehículo" para conocer con qué tipo de cinturón de seguridad cuenta cada asiento de acuerdo a su posición.

1. Afloje los ajustadores en las cintas inferiores y en la correa de tal forma que pueda sujetar más fácilmente los ganchos o conectores a los anclajes del vehículo.
2. Coloque el asiento para niño entre los anclajes inferiores de la posición seleccionada. Para los asientos traseros, quizás tenga que reclinar el asiento y/o elevar la cabecera para que el asiento para niño quede en una mejor posición. Si el asiento trasero puede moverse hacia atrás o hacia delante, usted puede moverlo a la posición más atrás posible para hacer espacio a la silla infantil. Usted también puede mover el asiento delantero hacia delante para hacer espacio a la silla infantil.
3. Sujete los ganchos inferiores o conectores del asiento para niño a los anclajes inferiores de la posición seleccionada del asiento.
4. Si la protección para niño tiene correa sujetadora, conéctela al anclaje de correa superior del vehículo. Vea la sección "Instalación de la protección para niño utilizando anclajes de correa superiores" para instrucciones para fijar la correa de anclaje.
5. Apriete todas las cintas conforme empuja la protección para niños hacia atrás y hacia abajo en el asiento, eliminando la holgura de las cintas de acuerdo con las instrucciones del fabricante del sistema de protección para niños.
6. Pruebe que la protección para niño este instalada de forma correcta, jalando de un lado a otro del asiento para niño siguiendo la misma trayectoria del cinturón de seguridad. Este no debe moverse más de 25.4 mm (1 pulgada) en cualquier dirección.

### **Como colocar los cinturones de seguridad ALR que no son usados**

Cuando se utiliza el sistema de anclaje LATCH para la instalación de una protección para niño, todos los cinturones de seguridad ALR que no están siendo ocupados por otros pasajeros o para sujetar alguna otra protección deben colocarse de una manera adecuada. Un cinturón de seguridad que no está en uso puede dañar a un niño que se encuentre jugando con él y accidentalmente bloquear el retractor del cinturón de seguridad. Antes de instalar una protección para niño que utilice el sistema LATCH, abra los cinturones de seguridad detrás de la protección y fuera del alcance del niño. Si el cinturón de seguridad una vez abrochado interfiere con la instalación de la protección para niño, en lugar de abrocharlo detrás de la protección colóquelo siguiendo la trayectoria del cinturón de seguridad de la protección para niño y al final abróchelo. No bloquee el cinturón de seguridad. Recuerde a todos los niños en el vehículo que los cinturones de seguridad no son juguetes y no se debe jugar con ellos.



**¡ADVERTENCIA!**

- La instalación incorrecta de una protección para niños al anclaje LATCH puede ocasionar la falla de la protección de bebés o niños. El niño se podría lesionar gravemente o morir. Siga exactamente las indicaciones del fabricante cuando instale la protección para el bebé o el niño.
- Los anclajes para sistemas de protección para niños están diseñados sólo para aguantar las cargas de un sistema de protección correctamente instalado. Bajo ninguna circunstancia pueden ser usados para cinturones de seguridad, arneses, o para fijar otros objetos o equipo en el vehículo.

***Instalación de la protección para niños usando los cinturones de seguridad del vehículo***

Los sistemas de protección para niños están diseñados para ser asegurados en los asientos del vehículo por cinturones pélvicos o por la porción pélvica de un cinturón torso/pélvico.

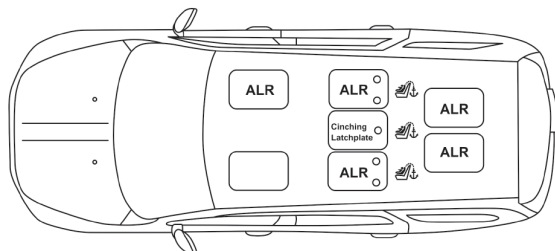
**¡ADVERTENCIA!**

- La instalación incorrecta de una protección para niños al anclaje LATCH puede ocasionar la falla de la protección de bebés o niños. El niño se podría lesionar gravemente o morir. Siga exactamente las indicaciones del fabricante cuando instale la protección para el bebé o el niño.
- Siga las instrucciones del fabricante de la silla al instalar una silla o retención para niño.

Los cinturones de seguridad de los pasajeros de posiciones están equipados con retractores de bloqueo automático (ALR) una hebilla autobloqueante o ambos. Ambos están diseñados para mantener la porción pélvica ajustada alrededor de la protección para niños de tal forma que no es necesario usar seguros de traba. El retractor ALR se puede poner en modo de bloqueo jalando toda la correa del retractor y permitiendo que la correa se retraiga automáticamente. Si está bloqueado, el ALR hará un sonido de clic mientras se retrae la correa. Para más información sobre el ALR referirse a la descripción de "Modo de bloqueo automático" en la sección "Protecciones para las ocupantes". La hebilla está diseñada para mantener una porción del hombro, del cinturón torsopélvico, ajustada firmemente a través de la protección para niño. Vea la tabla que se presenta más adelante, al igual que las siguientes secciones, para más información sobre los tipos de cinturón de seguridad.



## Instalación de la protección para niños usando los cinturones de seguridad torsopélvicos del vehículo



### Tercera fila de asientos (si así está equipado)

- ALR= Retractor automático intercambiable
- Símbolo de los anclajes de correa superiores.

Preguntas frecuentes acerca de la instalación de sillas de retención para niños		
¿Cuál es el límite de peso (peso del niño + peso de la retención para niño) para usar las hebillas de anclaje con el cinturón de seguridad, adjuntando la retención de niño viendo hacia atrás?	Peso límite de la retención para niño	Siempre use las correas de anclaje cuando ocupe el cinturón de seguridad para instalar una retención de niño viendo hacia atrás, hasta el peso recomendado de la retención para niño.
¿Puede ir viendo hacia atrás la retención para niño, tocando el asiento trasero del pasajero delantero?	SI	El contacto entre el asiento del pasajero delantero y la retención para niño, si está permitida si el fabricante de la retención también lo permite.
Pueden ser removidas las cabeceras?	SI	Las cabeceras de la segunda y tercera fila de asientos de la del centro, podrían quitarse.
¿Puede la parte inferior de la hebilla girarse en sentido contrario a la trayectoria del cinturón de la protección para niño, para hacer que se ajuste firmemente?	SI - CINCH NO - ALR	En posiciones con hebilla autobloqueante (CINCH), la parte inferior de la hebilla puede girarse hasta 3 veces. No gire la parte inferior de la hebilla en las posiciones de los asientos en las cuales se cuenta con dispositivos retráctiles ALR.

### Instalación de un sistema de sujeción utilizando retractores automáticos de Bloqueo Intercambiables (ALR)

Los sistemas de retención para niños están diseñados para ser asegurados en el asiento del vehículo usando los cinturones o la porción del hombro del cinturón.

**¡ADVERTENCIA!**

- La instalación incorrecta de una protección para niños al anclaje LATCH puede ocasionar la falla de la protección de bebés o niños. El niño se podría lesionar gravemente o morir. Siga exactamente las indicaciones del fabricante cuando instale la protección para el bebé o el niño.
- Siga las instrucciones del fabricante de la silla al instalar una silla o retención para niño.

1. Coloque el asiento para niños en el centro del asiento. Para algunos asientos de la segunda fila (si así está equipado), puede necesitar reclinar el asiento y/o elevar la cabecera para lograr un mejor acoplamiento.
2. Jale lo suficiente del cinturón de seguridad que se encuentra en el dispositivo retráctil para recorrer la trayectoria marcada del asiento para niños. No deje dobleces en la trayectoria del cinturón.
3. Deslice la hebilla plateada dentro de la contrahebilla hasta escuchar un "clic".
4. Jale del cinturón de manera que la parte inferior del cinturón esté apretada con el asiento para niños.
5. Para bloquear el cinturón, jale la parte que se ajusta al torso en su totalidad y luego permita que esta sea retraída nuevamente dentro del dispositivo retráctil. Mientras el cinturón es retraído escuchará el mecanismo del dispositivo retráctil. Esto significa que el cinturón de seguridad se encuentra en modalidad de asegurado automático.
6. Intente retraer la correa fuera del retractor; si éste se encuentra bloqueado, no lo podrá jalar en lo absoluto. Si éste no se encuentra bloqueado, repita el paso número 5.
7. Finalmente, jale el cinturón para deshacerse de cualquier holgura que haya entre la parte inferior del cinturón y el asiento para niños mientras lo recorre hacia la parte trasera del asiento.
8. Si el asiento de sujeción para niños cuenta con una correa superior y el asiento donde está colocado cuenta con un anclaje superior, conecte la correa al anclaje firmemente. Vea la sección de "Anclajes y correas inferiores para niños (LATCH)".
9. Verifique que el asiento para niños está bien ajustado al asiento jalándolo hacia enfrente y atrás y hacia los lados en la ruta del cinturón de seguridad. El asiento no debe moverse más de 25.4 mm (1 inch) en cualquier dirección.

Cualquier sistema de sujeción que utiliza cinturones de seguridad se aflojara eventualmente, así que verifique los cinturones continuamente y ajústelos en caso de ser necesario.

***Instalación de la protección para niños con cinturones de seguridad con hebilla autobloqueante (CINCH) si así está equipado***

1. Coloque el asiento para niño en el centro del asiento en el cual se va a instalar. Para la segunda fila de asientos (si así está equipado), quizás tenga que reclinar el asiento y/o elevar la cabecera, para que el asiento para niño quede en una mejor posición.



Si el asiento trasero puede ser movido hacia atrás y hacia adelante en el vehículo, podría moverlo a la posición más atrás posible, para poder hacer espacio para el asiento de niño. También podría mover el asiento frontal hacia adelante y hacer más espacio para el asiento de niño.

2. Jale el cinturón del retractor hasta que esté suficientemente largo para poder pasar a través de la protección para niño. No gire la correa del cinturón en la trayectoria.
3. Inserte la contra hebilla en la hebilla hasta que oiga un “clic”.
4. Finalmente jale el exceso de la cinta para apretar la porción pélvica alrededor de la protección para el niño.
5. Si la protección para niño cuenta con correa de sujeción superior y el asiento en el cual se está posicionando cuenta con un anclaje superior de correa, conecte la correa de sujeción con el anclaje y ajústela firmemente. Refiérase a “Sistema de anclaje de asientos para niños (anclajes inferiores y correas para niños)” para las instrucciones.
6. Pruebe que la protección para niño esté instalada con fuerza, tirando de un lado a otro del asiento para niño siguiendo la misma trayectoria del cinturón de seguridad. Éste no debe moverse más de 25.4 mm (1 pulgada) en cualquier dirección.

Cualquier sistema de cinturón de seguridad se aflojará con el tiempo, así que verifique ocasionalmente el cinturón y jálelo para ajustarlo si es necesario.

Si la hebilla o la contrahebilla encuentran muy cercanas a la dirección de apertura de la protección para niño, tal vez tenga problemas al ajustar el cinturón de seguridad del vehículo. Si esto sucede, desconecte la contrahebilla y gire la parte superior del cinturón hasta 3 veces para acortarlo. Después inserte la contrahebilla dentro de la hebilla con el botón de liberado viendo hacia afuera, lejos de la protección para niño. Repita los pasos 4 a 6, para completar la instalación.

Si una vez que se acortó la hebilla, el cinturón sigue sin quedar ajustado firmemente, desconecte la contrahebilla del cinturón y gire la hebilla media vuelta e inserte la placa de cierre dentro de la hebilla nuevamente. Si continúa sin poder asegurar de manera justa y firme la protección para niño, intente en otra posición.



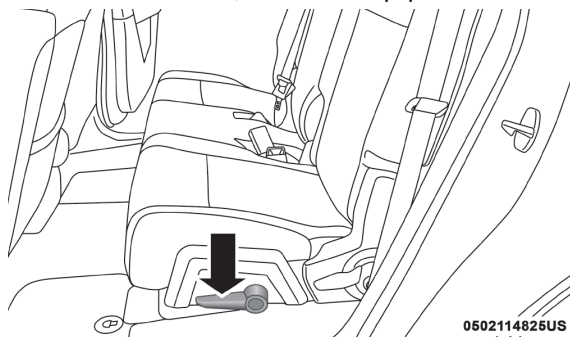
## Instalación de protecciones usando los anclajes de correa superiores

### ¡ADVERTENCIA!

No fije la correa superior de un sistema de protección para niños orientado hacia atrás en la parte frontal del asiento, incluyendo el marco del asiento u otro anclaje de correas. Fije la correa de este tipo de sistemas de protección en el anclaje asignado para la posición de asiento seleccionada, localizada detrás de la parte superior del mismo. Consulte la sección "Posiciones LATCH para la instalación de los sistemas de protección para niños en el vehículo" para consultar las localizaciones correctas para anclaje superior en su vehículo.



1. Detrás de la posición del asiento donde va a instalar el asiento de seguridad para niño, encontrará el anclaje de sujeción. Puede que tenga que mover el asiento hacia adelante para proporcionar un mejor acceso al anclaje de sujeción. Si no hay correa en la parte superior de anclaje para esa posición (vea las tablas anteriores), mueva la retención de niño a otra posición en el vehículo, si así está equipado.



2. Guíe la correa de sujeción para tener el camino más directo de la correa entre el anclaje y el asiento del niño. Si su vehículo está equipado con cabecera trasera ajustable, suba la cabecera, y siempre que sea posible, guíe la correa de sujeción por debajo de la cabecera y entre los dos postes. Si no es posible, baje la cabecera y pase la correa de sujeción alrededor del borde de los lados de la cabecera.
3. Ancle los ganchos de sujeción de la retención de niño a los anclajes superiores como se muestra en el diagrama.
4. Quite la holgura de la correa de sujeción de acuerdo con las instrucciones del fabricante del sistema de retención de niño.

**¡ADVERTENCIA!**

- Una correa mal anclada puede ocasionar un mayor movimiento de la cabeza y posibles lesiones al niño. Sólo use las posiciones de anclaje que estén directamente detrás del asiento para niños para asegurar la correa superior.
- Si su vehículo está equipado con el asiento plegable trasero, asegúrese de que la correa de sujeción no se caiga a lado de los asientos mientras ajusta.

**Transportación de mascotas**

El despliegue de las bolsas de aire en el asiento delantero podría lastimar a su mascota. Una mascota sin protección puede ser lanzada y sufrir lesiones o lesionar a un pasajero durante una frenada de pánico o una colisión.

Las mascotas deben estar protegidas en el asiento trasero con arneses para mascotas o cajas especiales para mascotas que se puedan asegurar con los cinturones de seguridad.

**CONSEJOS DE SEGURIDAD****Transportación de pasajeros**

Este vehículo está diseñado para transportar pasajeros en la cabina solamente. Por razones de seguridad, **NUNCA TRANSPORTE PASAJEROS EN EL ÁREA DE CARGA.**

**¡ADVERTENCIA!**

- No deje niños o animales dentro de los vehículos estacionados en clima cálido. La acumulación de calor en el interior puede ocasionar lesiones serias o la muerte.
- Es extremadamente peligroso viajar en el área de carga, dentro o fuera de un vehículo. En una colisión, las personas que viajan en esas áreas están más expuestas a lesionarse gravemente o a morir.
- No permita que viajen personas en ninguna área del vehículo que no esté equipada con asientos y cinturones de seguridad.
- Asegúrese de que todos en el vehículo estén en un asiento y utilicen los cinturones de seguridad correctamente.





## Gases de escape

### ¡ADVERTENCIA!

Los gases de escape pueden causar lesiones o la muerte. Contienen monóxido de carbono (CO), que es incoloro e inodoro. Respirarlo puede hacerle perder la conciencia y finalmente envenenarlo. Para evitar respirar (CO), siga estas sugerencias de seguridad:

- No haga funcionar el motor en un garaje cerrado o en áreas cerradas más del tiempo necesario para mover su vehículo dentro o fuera del área.
- Si es necesario permanecer sentado en un vehículo estacionado con el motor funcionando, ajuste sus controles de calefacción o enfriamiento para forzar el aire exterior al interior del vehículo. Coloque el ventilador en la velocidad más alta.
- Si usted requiere conducir el vehículo con las puertas traseras abiertas, asegúrese de que todas las ventanas estén cerradas y coloque el interruptor del ventilador del control de clima en alta velocidad. NO use el modo de recirculación.

La mejor protección contra la entrada de monóxido de carbono al vehículo es un sistema de escape del motor con el debido mantenimiento.

Siempre que observe un cambio en el sonido del sistema de escape, cuando pueda detectar humo del escape en el interior del vehículo o cuando la parte inferior o posterior del vehículo esté dañada, haga que un técnico competente inspeccione todo el sistema de escape y las áreas de la carrocería adyacentes para ver si hay partes rotas, dañadas, deterioradas o mal colocadas. Las uniones abiertas o las conexiones flojas pueden permitir que los humos del escape se filtren al compartimiento de los pasajeros. Además de lo anterior, inspeccione el sistema de escape cada vez que el vehículo se levante para lubricación o cambio de aceite. Efectúe los reemplazos que se requieran.

## Verificaciones de seguridad que debe hacer dentro del vehículo

### *Cinturones de seguridad*

Inspeccione los cinturones periódicamente, verificando cortaduras, deshilachaduras y partes sueltas. Las partes dañadas se deben reemplazar inmediatamente. No desmonte ni modifique el sistema.

Los conjuntos de los cinturones de seguridad delanteros se deben reemplazar después de una colisión. Los conjuntos de cinturones de seguridad se deben reemplazar después de una colisión si se dañaron (por eje. retractor doblado, cinta con cortaduras, etc.) Si existe alguna duda respecto a la condición del cinturón o del retractor, reemplace el cinturón de seguridad.

### *Luz de advertencia de las bolsas de aire*

La luz se debe encender <sup>\*</sup> y permanecer encendida durante cuatro a ocho segundos como una verificación del foco, cuando el interruptor de ignición se enciende inicialmente. Si la luz no se enciende durante el arranque, vea a su distribuidor autorizado. Si la luz permanece encendida, parpadea o se enciende mientras conduce, haga que se verifique el sistema en un distribuidor autorizado.



### Desempañador



Revise el funcionamiento seleccionando el modo de desempañador y poniendo el control del ventilador en alta velocidad. Deberá sentir el aire que sale contra el parabrisas. Vea a su distribuidor autorizado para darle servicio si su desempañador no funciona.

### Información de seguridad sobre tapetes del piso

Utilice siempre tapetes para el piso adecuados para ajustarse en el alojamiento de los pies de su vehículo. Utilice solamente tapetes para el piso que no obstruyan el área de los pedales y que queden firmemente asegurados, de maneja que no se deslicen fuera de su lugar e interfieran con los pedales o afecten el funcionamiento seguro de su vehículo de alguna otra manera.

## ¡ADVERTENCIA!

Un tapete colocado incorrectamente, dañado, doblado o apilado, o sujetadores de tapete rotos, podrían provocar que los tapetes interfieran con la operación de los pedales de acelerador, freno o embrague y provocar una posible pérdida de control del vehículo. Para prevenir LESIONES SERIAS o la MUERTE:

- SIEMPRE asegure correctamente  los tapetes utilizando sus sujetadores. NO instale los tapetes al revés ni les dé la vuelta. Tire ligeramente de ellos cada cierto tiempo para confirmar que los sujetadores se encuentran asegurados correctamente.
- SIEMPRE RETIRE EL TAPETE EXISTENTE EN EL VEHÍCULO  antes de colocar algún otro. NUNCA instale un tapete que no pueda ser fijado y asegurado al vehículo correctamente a su vehículo. Si el tapete necesita ser reemplazado, sólo utilice tapetes aprobados por FCA para el año y modelo de su vehículo.
- SÓLO utilice el tapete del lado del conductor, en el piso del área del conductor. Para verificar cualquier posible obstrucción, con el vehículo correctamente estacionado y el motor apagado, presione por completo el pedal del acelerador, freno y embrague (si así está equipado), buscando cualquier posible obstrucción. Si el tapete interfiere con la operación de los pedales o no se encuentra correctamente fijado al piso, retírelo y colóquelo en la cajuela.
- SÓLO utilice el tapete del lado del pasajero delantero, en el piso del área del pasajero.
- SIEMPRE asegúrese que ningún objeto caiga o se deslice al área del piso del conductor mientras el vehículo se encuentra en movimiento. Los objetos podrían atorarse debajo de los pedales del acelerador, freno, o embrague, y podrían provocar la pérdida de control del vehículo.
- NUNCA coloque objetos debajo del tapete (por ejemplo, toallas, trapos, llaves, etc). Estos objetos podrían mover la posición del tapete y provocar la obstrucción en la operación de los pedales de freno, acelerador o embrague.



**¡ADVERTENCIA!**

- Si se ha retirado y reinstalado la alfombra del vehículo, siempre verifique que los sujetadores de los tapetes se encuentren fijos a la alfombra. Presione por completo cada pedal, para verificar si existe alguna interferencia de operación en los pedales del acelerador, freno o embrague, luego, coloque los tapetes.
- Se recomienda usar únicamente agua y jabón para limpiar los tapetes. Después de limpiarlos, siempre cheque que el tapete sea colocado correctamente los sujetadores y sea seguro para el uso de su vehículo.

**Verificaciones periódicas de seguridad que debe hacer fuera del vehículo*****Llantas***

Examine si hay un desgaste excesivo de la huella o patrones de desgaste disperejo. Revise en busca de piedras, clavos, vidrios u otros objetos incrustados en la huella. Inspeccione la huella y los costados para ver si tienen cortadas o grietas. Revise el apriete de las tuercas de las ruedas. Revise la presión de las llantas (incluyendo la de refacción).

***Luces***

Haga que alguien observe el funcionamiento de las luces exteriores mientras usted maneja los controles. Verifique las luces direccionales y las luces indicadoras de luces altas en el tablero de instrumentos.

***Cerrojos de las puertas***

Revise que cierren bien, el cerrojo y asegurado.

***Fuga de líquidos***

Verifique el área debajo del vehículo después del estacionamiento nocturno en busca de fugas de combustible, refrigerante del motor, aceite u otros líquidos. También si se detectan vapores de gasolina o se sospechan fugas de combustible, de líquido de la dirección hidráulica o de líquido de los frenos, se debe localizar la causa y corregirla inmediatamente.



## ARRANQUE Y OPERACIÓN

## CONTENIDO

■	<b>PROCEDIMIENTOS DE ARRANQUE</b> .....	<b>189</b>
•	Transmisión automática .....	189
•	Botón de ignición Keyless Enter-N-Go™ (arranque sin llave) .....	191
•	Clima extremadamente frío (debajo de -30° C o -22° F) .....	191
•	Si el motor no arranca .....	191
■	<b>CALENTADOR DEL BLOQUE DEL MOTOR (SI ASÍ ESTÁ EQUIPADO)</b> .....	<b>192</b>
■	<b>RECOMENDACIONES SOBRE EL ASENTAMIENTO DEL MOTOR</b> .....	<b>192</b>
■	<b>FRENO DE ESTACIONAMIENTO</b> .....	<b>193</b>
■	<b>TRANSMISIÓN AUTOMÁTICA</b> .....	<b>194</b>
•	Interbloqueo de la llave de ignición .....	195
•	Sistema de Interbloqueo de freno y transmisión .....	196
•	Transmisión automática de 4 velocidades o 6 velocidades .....	196
•	Autostick® (si así está equipado) .....	199
■	<b>DIRECCIÓN HIDRÁULICA</b> .....	<b>202</b>
■	<b>TRACCIÓN EN LAS 4 RUEDAS (AWD, SI ASÍ ESTÁ EQUIPADO)</b> .....	<b>203</b>
■	<b>CONTROL ELECTRÓNICO DE VELOCIDAD (SI ASÍ ESTÁ EQUIPADO)</b> .....	<b>203</b>
■	<b>PARKSENSE®, SISTEMA DE ASISTENCIA TRASERO AL ESTACIONAR (SI ASÍ ESTÁ EQUIPADO)</b> .....	<b>206</b>
■	<b>SISTEMA PARKVIEW®, CÁMARA TRASERA (SI ASÍ ESTÁ EQUIPADO)</b> .....	<b>211</b>
■	<b>ABASTECIMIENTO DE COMBUSTIBLE</b> .....	<b>212</b>
•	Tapón de llenado de combustible (tapón del tanque) .....	212
•	Mensaje de tapón de llenado de combustible flojo .....	213
■	<b>CARGA DEL VEHÍCULO</b> .....	<b>214</b>
•	Etiqueta de certificación del vehículo .....	214
•	Sobrecarga .....	214
■	<b>ARRASTRE DE REMOLQUES</b> .....	<b>215</b>
•	Definiciones comunes de arrastre .....	215
•	Clasificación del enganche de remolque .....	217



- Remolque y peso en la lanza ..... 218
- Requerimientos de arrastre ..... 219
- Consejos de arrastre ..... 222
- **ARRASTRE RECREACIONAL (DETRÁS DE UNA CASA .....  
RODANTE, ETC.) ..... 224**
  - Arrastre de este vehículo detrás de otro vehículo ..... 224
  - Arrastre recreativo modelos tracción en las 4 ruedas (FWD) ..... 224
  - Arrastre recreativo modelos tracción en las 4 ruedas (AWD) ..... 224
- **CONSEJOS DE CONDUCCIÓN ..... 225**
  - Conducción en superficies resbalosas ..... 225
  - Aceleración ..... 225
  - Tracción ..... 225
  - Conducción a través de agua ..... 225



## PROCEDIMIENTOS DE ARRANQUE

Antes de arrancar su vehículo, ajuste su asiento, ajuste el espejo retrovisor interior y los exteriores, abróchese el cinturón de seguridad e instruya a los demás ocupantes para que se abrochen sus cinturones de seguridad.

### ¡ADVERTENCIA!

- Antes de salir del vehículo, siempre cambie la transmisión automática a la posición de estacionamiento y aplique el freno de estacionamiento. Siempre asegúrese que el modo de la ignición esté en la posición de apagado, retire el control de llave del vehículo y ciérrelo.
- Nunca deje niños dentro del vehículo, o con acceso a un vehículo sin asegurar. Es peligroso dejar niños solos en un vehículo por numerosas razones. Un niño u otros pueden salir lastimados. Se debe advertir a los niños que no toquen el freno de estacionamiento, el pedal del freno ni el selector de cambios. No deje las llaves en el interruptor de ignición. Un niño puede hacer funcionar las ventanas eléctricas u otros controles o mover el vehículo.
- No deje el transmisor dentro o cerca del vehículo y no deje la ignición de un vehículo equipado con Keyless Enter-N-Go™ en la posición de ACC o en ON/RUN. Un niño podría utilizar las ventanas eléctricas u otros controles o incluso mover el vehículo.
- No deje niños o animales dentro del vehículo en climas cálidos, el interior del vehículo es mucho más caliente que el exterior, el calor se encierra y éste puede causar severos daños o la muerte.

### Transmisión automática

El selector de cambios debe estar en la posición PARK (estacionamiento) o NEUTRAL (neutral) antes de que pueda arrancar el motor. Aplique los frenos antes de cambiar a cualquier rango de conducción.

### ¡PRECAUCIÓN!

Se puede dañar la transmisión si no se toman en cuenta las siguientes precauciones:

- Cambie a PARK (estacionamiento) únicamente después de que el vehículo se haya detenido completamente.
- Ponga REVERSE (reversa) o salga de reversa únicamente después de que el vehículo se haya detenido completamente y que el motor esté en marcha mínima.
- No cambie de reversa, estacionamiento o neutral a otra velocidad hacia delante cuando la velocidad del motor sea mayor a la velocidad de marcha mínima.
- Antes de cambiar a otra velocidad, cerciórese de pisar firmemente el pedal del freno.



## Arranque normal

### *Uso del botón “Engine start/stop” (encender/parar motor)*

1. La transmisión debe estar en estacionamiento (P) o neutral (N).
2. Oprima y mantenga oprimido el pedal del freno mientras oprime el botón de arranque/paro del motor una vez.
3. El sistema toma el control e intenta arrancar el vehículo. Si el vehículo no arranca, el motor de arranque se desacoplará automáticamente después de 10 segundos.
4. Si desea detener el giro del motor antes de que el motor arranque, presione nuevamente el botón.

**NOTA:** El arranque normal de un motor frío o caliente se obtiene sin bombear o presionar el pedal del acelerador.

### **Apagar el motor usando el botón “Engine start/stop” (encender/parar motor)**

1. Coloque el selector de cambios en estacionamiento (P) y después oprima y suelte el botón “Engine start/stop” (arranque/paro del motor).
2. El interruptor de ignición regresará a la posición de apagado.
3. Si el selector de cambios no está en estacionamiento (P), el botón de arranque/paro del motor se debe mantener presionado durante dos segundos o tres presiones cortas continuas con el vehículo a la velocidad de 8 km/h (5 mph) antes de que el motor se pare. La posición del interruptor de ignición permanecerá en la posición de accesorios hasta que el selector de cambios esté en estacionamiento (P) y el botón sea oprimido dos veces a la posición de apagado. Si el selector de cambios no está en estacionamiento (P) y el botón de “Engine start/stop” (arranque/paro del motor) se oprime una vez, la pantalla mostrará un mensaje “Vehicle Not In Park” (vehículo no está en estacionamiento) y el motor permanecerá funcionando. Nunca deje un vehículo fuera de la posición de estacionamiento (P) ya que podría rodar.

**NOTA:** Si el interruptor de ignición se deja en la posición de accesorios o de Encendido (sin que el motor esté funcionando) y la transmisión está en estacionamiento (P), el sistema saldrá automáticamente después de 30 minutos de inactividad y la ignición cambiara a la posición de apagado”.

### **Función del botón “Engine start/stop” (encender/parar motor), sin presionar el pedal del freno (en estacionamiento o en neutral)**

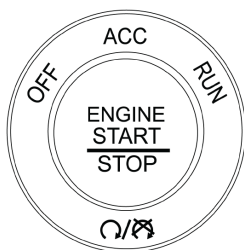
El botón (encender/parar motor) opera igual que un interruptor de ignición. Tiene cuatro posiciones “off, acc, run y start” (apagado, accesorios, encendido y arranque). Para cambiar las posiciones del interruptor de ignición sin arrancar el vehículo y usar los accesorios, siga estos pasos.

1. Comenzando con el interruptor de ignición en la posición apagado:
2. Oprima una vez el botón (encender/parar motor) para cambiar el interruptor de ignición a la posición de accesorios (la pantalla mostrará el mensaje “Ignition mode accesory” [modo de ignición en accesorios]),



- Oprima una segunda vez el botón (encender/parar motor) para cambiar el interruptor de ignición a la posición de encendido (la pantalla mostrará el mensaje "ignition mode run" [modo de ignición en encendido]),
- Oprima una tercera vez el botón (encender/parar motor) para cambiar el interruptor de ignición a la posición de apagado (la pantalla mostrará el mensaje "ignition mode off" [modo de ignición apagado]).

### Botón de ignición Keyless Enter-N-Go™ (arranque sin llave)



Esta característica permite al conductor operar el interruptor de ignición oprimiendo un botón, siempre y cuando el transmisor de acceso sin llaves (Keyless enter-N-Go™), esté dentro del compartimiento de pasajeros.

### Clima extremadamente frío (debajo de -30° C o -22° F)

Para asegurar un arranque confiable a estas temperaturas, se recomienda usar un calefactor eléctrico externo para el block del motor. Estos artículos están disponibles con su distribuidor autorizado.

### Si el motor no arranca

Si el motor no arranca después de seguir el procedimiento de "Arranque Normal" o "Clima extremadamente frío". y no ha estado detenido por mucho tiempo, puede que esté ahogado. Presione el acelerador a fondo y manténgalo ahí. De marcha al motor por no más de 15 segundos. Esto deberá eliminar cualquier exceso de combustible en caso de ahogamiento del motor. Deje el interruptor de ignición en la posición RUN, suelte el acelerador y repita el procedimiento de "Arranque normal".

#### ¡ADVERTENCIA!

- No intente empujar ni remolcar su vehículo para arrancarlo. Los vehículos equipados con transmisión automática no se pueden arrancar de esta manera. Puede entrar combustible sin quemar al convertidor catalítico y cuando arranque el motor, se puede encender y dañar al convertidor y al vehículo. Si el vehículo tiene la batería descargada, puede utilizar cables puente desde una batería de repuesto o desde la batería de otro vehículo. Esta forma de arrancarlo puede ser peligrosa si hace correctamente. Consulte más adelante para los procedimientos correctos de arranque con cable pasa corriente.
- Nunca vierta combustible ni otro líquido inflamable dentro de la abertura de entrada de aire del cuerpo del acelerador para tratar de arrancar el vehículo. Esto puede causar un flamazo produciéndole lesiones serias.





**¡PRECAUCIÓN!**

Para prevenir daños al motor de arranque, no de marcha al motor por más de 25 segundos a la vez. Espere 60 segundos antes de volver a intentar.

**Después del arranque**

La velocidad de marcha mínima es controlada automáticamente y disminuirá conforme se caliente el motor.

**CALENTADOR DEL BLOQUE DEL MOTOR (SI ASÍ ESTÁ EQUIPADO)**

El calentador del bloque del motor calienta el anticongelante del motor y permite arranques más rápidos en clima frío. Conecte el cable a una toma eléctrica estándar de 110-115 voltios con un cable de extensión de tres conductores con conexión a tierra.

El cable del calentador del bloque se ata debajo del cofre, entre el conjunto de los faros y el módulo de energía totalmente integrado (caja de fusibles) del lado del conductor del vehículo.

**¡ADVERTENCIA!**

Recuerde desconectar el cable antes de conducir. Dañar el cable eléctrico de 110-115 voltios podría ocasionar que alguien se electrocute.

**RECOMENDACIONES SOBRE EL ASENTAMIENTO DEL MOTOR**

No se requiere un largo periodo de asentamiento para el motor y el tren motriz (transmisión y eje) en su vehículo.

Conduzca moderadamente durante los primeros 500 km (300 millas). Después de los primeros 100 km (60 millas), son recomendables las velocidades hasta 80 o 90 km/h (50 o 55 mph).

En velocidad de crucero, las aceleraciones breves con el pedal del acelerador totalmente pisado, dentro de los límites de las leyes de tráfico locales, contribuyen a un buen asentamiento. La aceleración total con un rango de velocidad bajo puede ser dañina y se debe evitar.

El aceite del motor instalado en la fábrica es un lubricante de alta calidad del tipo conservador de energía. Los cambios de aceite deben ser consistentes con las condiciones climáticas anticipadas en las que se operará el vehículo. Para ver la viscosidad y los grados de calidad recomendados, refiérase a "Procedimientos de mantenimiento" en "Mantenimiento de su vehículo".

**¡PRECAUCIÓN!**

Nunca se deben usar aceites no detergentes ni aceites minerales puros en el motor o puede causarle daño.

**NOTA:** Un motor nuevo puede consumir algo de aceite durante los primeros miles de kilómetros (millas) de operación. Esto se debe considerar como una parte normal del asentamiento y no interpretarse como una indicación de un problema.



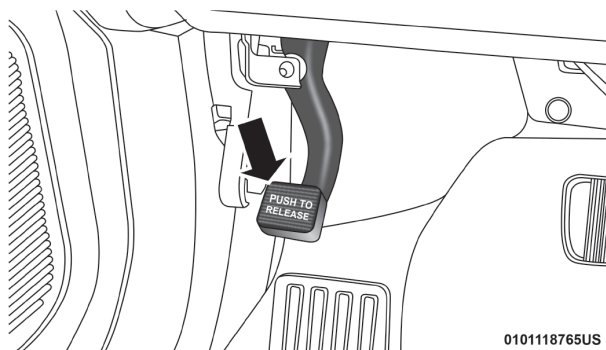
## FRENO DE ESTACIONAMIENTO

El freno de estacionamiento siempre se debe aplicar cuando el conductor abandone el vehículo además asegúrese de dejar la transmisión en PARK.

El pedal del freno de estacionamiento se localiza abajo de la esquina inferior izquierda del tablero de instrumentos. Para aplicar el freno de estacionamiento, pise el pedal del freno y quite el pie del pedal. Para liberar el pedal del freno, empuje nuevamente hacia abajo el pedal y suéltelo.

### ¡ADVERTENCIA!

Nunca utilice la posición P en una transmisión automática como un sustituto del freno de estacionamiento. Siempre aplique el freno de estacionamiento firmemente cuando se estacione para protegerse contra movimientos del vehículo y posibles lesiones o daños.



Freno de estacionamiento

Cuando está aplicado el freno de estacionamiento con el interruptor de ignición encendido, la luz del freno en el tablero de instrumentos permanecerá encendida.

#### NOTA:

- Cuando el vehículo tiene puesta una velocidad y el pedal de freno es aplicado, la luz de advertencia del freno parpadeará. Si se detecta aceleración, sonará una campana para alertar al conductor. Suelte el freno de estacionamiento antes de mover el vehículo.
- Esta luz únicamente indica que el freno de estacionamiento se encuentra aplicado, no indica el grado de aplicación del freno.

Al estacionarse en una pendiente, es importante que ponga el freno de estacionamiento antes de colocar el selector de cambios en la posición de estacionamiento "PARK" (estacionamiento), de lo contrario la carga en el mecanismo del seguro de la transmisión puede hacer difícil mover la palanca selectora fuera de la posición de "PARK" (estacionamiento). Siempre se debe aplicar el freno de estacionamiento cuando el conductor no esté en el vehículo.



## ¡ADVERTENCIA!

- Nunca use la posición de estacionamiento como un sustituto del freno de estacionamiento. Siempre aplique el freno totalmente cuando estacione el vehículo para prevenir movimientos del vehículo que puedan causar daños.
- Es peligroso dejar niños solos en un vehículo por muchas razones. Un niño u otros pueden salir lastimados. Se debe advertir a los niños que no toquen el freno de estacionamiento, ni el selector de cambios. No deje las llaves en el interruptor de ignición. Un niño puede hacer funcionar las ventanas eléctricas, otros controles o mover el vehículo.
- Asegúrese que el freno de estacionamiento está totalmente liberado antes de conducir, no hacerlo puede provocar fallas de los frenos y un accidente.
- Siempre aplique el freno de estacionamiento firmemente cuando abandone su vehículo o éste podría rodar y causar daño o lesiones. También, asegúrese de dejar el transeje automático en la posición de "P" (estacionamiento) o el transeje manual en "R" (reversa) o en 1a velocidad. No hacerlo puede permitir que el vehículo ruede y causar daño o lesiones.

## ¡PRECAUCIÓN!

Si la luz de advertencia del sistema de frenos permanece encendida con el freno de estacionamiento liberado, indica un mal funcionamiento del sistema de frenos. Haga que su distribuidor autorizado revise el sistema de inmediato.

## TRANSMISIÓN AUTOMÁTICA

### ¡ADVERTENCIA!

- Es peligroso cambiar el selector de velocidades fuera de PARK (estacionamiento) o NEUTRAL si la velocidad del motor es mayor a la velocidad de ralentí. Si su pie no está firmemente en el pedal del freno, el vehículo puede acelerarse rápidamente hacia delante o en reversa. Puede perder el control del vehículo y golpear a alguien o algo. Únicamente seleccione una velocidad cuando esté en velocidad de ralentí y cuando su pie derecho esté presionando firmemente en el pedal del freno.



**¡ADVERTENCIA!**

- Un movimiento no intencionado del vehículo podría lesionar a aquellos que se encuentren dentro o cerca del vehículo. Como en todos los vehículos, usted nunca debe salir del vehículo mientras el motor esta encendido. Antes de salir del vehículo, usted debe siempre cambiar la velocidad a PARK (estacionamiento), y la ignición está en posición de apagado. Cuando la ignición esté en posición de apagado, el selector de cambios queda asegurado en la posición PARK (estacionamiento), asegurando el vehículo contra cualquier movimiento no deseado.
- Cuando deje el vehículo, siempre asegúrese de que la ignición esté en la posición de apagado, retire el control de llave del vehículo y cierre el vehículo.
- Nunca deje a un niño sólo en un vehículo. Dejar a un niño solo y desatendido en un vehículo es peligroso por diversas razones. Un niño u otras personas pueden salir lastimados de forma severa e incluso fatal. Los niños deberán ser advertidos de no tocar el pedal del freno, el freno de estacionamiento o la palanca de cambios.
- No deje el transmisor de la llave en o cerca del vehículo, y no deje un vehículo equipado con el sistema de arranque remoto sin llave en modo de ACC u ON/RUN. Un niño podría operar ventanas eléctricas, controles, o mover el vehículo.

**¡PRECAUCIÓN!**

Se puede dañar la transmisión si no se toman en cuenta las siguientes precauciones:

- Ponga REVERSE (reversa) o salga de reversa únicamente después de que el vehículo se haya detenido completamente y que el motor esté en marcha mínima.
- No cambie de reversa, estacionamiento o neutral a otra velocidad hacia delante cuando la velocidad del motor sea mayor a la velocidad de marcha mínima.
- Antes de cambiar a otra velocidad, cerciórese de pisar firmemente el pedal del freno.

**NOTA:** Debe pisar el pedal del freno y mantenerlo presionado cuando cambie de la posición de estacionamiento a otra velocidad.

**Interbloqueo de la llave de ignición**

Este vehículo está equipado con un interbloqueo entre la llave de ignición y la posición de estacionamiento por lo que requiere que el selector de cambios sea colocada en estacionamiento (P) antes de girar el interruptor de ignición a la posición asegurado. El transmisor de llave solamente se puede retirar del interruptor de ignición cuando el interruptor está en la posición asegurado y una vez retirado, el selector de cambios queda bloqueado en estacionamiento (Park).



## Sistema de Interbloqueo de freno y transmisión

Este vehículo está equipado con el Sistema de interbloqueo de freno y transmisión (BTSI), que mantiene el selector de cambios en la posición PARK (estacionamiento) cuando el interruptor de ignición se encuentra en la posición de asegurado. Para mover el selector de cambios fuera de la posición PARK (estacionamiento), debe colocarse el interruptor de ignición en el modo de encendido, además de oprimir el pedal del freno.

## Transmisión automática de 4 velocidades o 6 velocidades

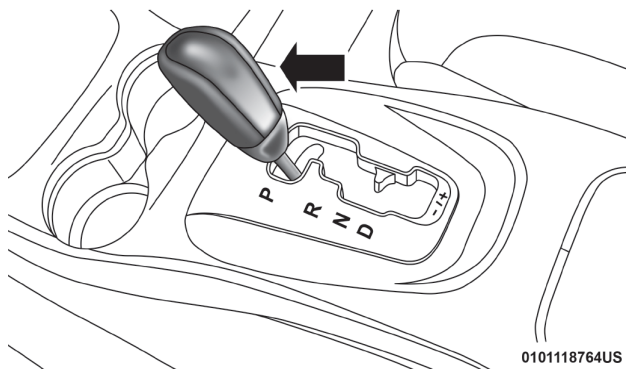
La posición del selector de cambios (localizada en el panel de instrumentos) indica los rangos de la transmisión. Debe presionar el pedal del freno para poder mover el selector de cambios fuera de la posición de Park (estacionamiento) (refiérase a la sección de "Sistema de interbloqueo de la transmisión / frenos", más adelante.

Para conducir, mueva la palanca de la posición de estacionamiento a o neutral a conducir (drive).

La transmisión controlada electrónicamente proporciona un programa de cambios preciso. La electrónica de la transmisión se ajusta automáticamente, por lo tanto, en un vehículo nuevo, algunos de los primeros cambios pueden ser algo bruscos. Esta es una condición normal y después de algunos pocos kilómetros (millas) se harán cambios precisos.

Los cambios de conducir a estacionamiento o reversa, se hacen cuando el pedal del acelerador es soltado y el vehículo está en paro total. Asegúrese de tener su pie en el pedal del freno cuando haga los cambios entre estos rangos.

Los cambios de la transmisión son estacionamiento, reversa, neutral, conducir y Autostick®, (refiérase a la sección de "Autostick®", para mayor información). Al mover el selector de cambios de izquierda a derecha (-/+) mientras se encuentre en el modo de Autostick® (debajo de la posición de conducir), manualmente se seleccionará el rango de transmisión y se mostrará el rango actual en el panel de instrumentos. En modo Autostick®, el dar un ligero golpe en la palanca de cambios hacia la izquierda (-) o hacia la derecha (+) automáticamente se seleccionará el rango de la transmisión.



Selector de cambios

## Rangos de velocidad

**NOTA:** No acelere el motor cuando esté haciendo cambios de la posición de estacionamiento o de neutral a cualquier otro rango. Después de seleccionar cualquier rango, espere un momento para permitir la selección del rango antes de acelerar. Esto es especialmente importante cuando el motor esté frío.

### *PARK (P) (estacionamiento)*

La posición PARK complementa al freno de estacionamiento bloqueando el transeje. El motor puede arrancarse en este rango. Nunca intente poner la palanca en PARK mientras el vehículo esté en movimiento. Aplique el freno de estacionamiento cuando deje el vehículo en este rango.

Cuando se estacione en una superficie plana, coloque el selector de cambios primero en PARK y después aplique el freno de estacionamiento.

Cuando se estacione en una cuesta, es muy importante poner el freno de estacionamiento antes de cambiar la palanca a PARK, de lo contrario la carga en el mecanismo de bloqueo de la transmisión podría hacer difícil mover el selector de cambios a otra posición distinta a PARK. Como precaución adicional, gire las ruedas delanteras hacia la banqueta en una cuesta descendente y lejos de la banqueta en una cuesta ascendente.

- Cuando se cumple en el vehículo, siempre:
- Aplique el freno de estacionamiento
- Cambiar la transmisión a estacionamiento
- Colocar la ignición en la posición de apagado
- Retire el control de llave del vehículo

### ¡ADVERTENCIA!

- Nunca utilice la posición de estacionamiento (park) como un sustituto del freno de estacionamiento. Siempre aplique el freno de estacionamiento firmemente cuando se estacione para evitar el movimiento del vehículo y posibles lesiones o daños.
- Es peligroso cambiar el selector de cambios de la posición de estacionamiento (PARK) o neutral (NEUTRAL) a otra velocidad si la velocidad del motor es mayor que la velocidad de marcha mínima. Si no pisa firmemente el pedal del freno, el vehículo podría acelerar rápidamente hacia adelante o hacia atrás. Se podría perder el control del vehículo y golpear a alguien o algo. Solamente cambie a velocidad cuando el motor esté en marcha mínima y esté pisando firmemente el pedal del freno con el pie derecho.



**¡ADVERTENCIA!**

- El movimiento no deseado de un vehículo puede herir a los que se encuentran dentro o cerca del vehículo. No debe abandonar un vehículo mientras el motor se encuentra encendido. Antes de abandonar un vehículo siempre aplique el freno de estacionamiento y deje el selector de cambios en la posición de estacionamiento (PARK), y coloque la ignición en el modo de apagado, la transmisión bloqueada en estacionamiento, asegure el vehículo contra el movimiento no deseado.
- Cuando deje el vehículo verifique que la ignición se encuentre en el modo de apagado, retire el control de llave del vehículo y ciérrelo.
- Nunca deje niños solos dentro del vehículo, o con acceso a un vehículo sin asegurar. Permitir que los niños se encuentren en un vehículo sin supervisión puede resultar peligroso por numerosas razones. Un niño u otras personas pueden resultar seriamente o fatalmente heridas.
- No deje el transmisor de llave dentro o cerca del vehículo, no deje la ignición en modo de Accesorios o Encendido/en marcha. Un niño podría operar las ventanas, otros controles, o mover el vehículo.

**¡PRECAUCIÓN!**

- Antes de mover el selector de cambios a la posición de estacionamiento (PARK), se debe colocar el interruptor de la ignición en el modo Apagado a la posición de Encendido/Ignición y presionar el pedal de freno. De otra manera se puede dañar el selector de cambios.
- No acelere el motor mientras cambia de la posición de estacionamiento (PARK) o Neutral a otro rango de velocidad, sino se podría ocasionar un daño a la transmisión.

Las siguientes indicaciones deberán ser utilizadas para asegurarse de que ha engranado bien el selector de cambios en la posición de estacionamiento:

- Cuando cambie a estacionamiento, mueva firmemente el selector de cambios, hasta que se quede parada y esté totalmente situada en esa posición.
- Mire la posición en el panel de instrumentos, para verificar que indique la posición en la que está el selector de cambios.
- Con el pedal del freno libre, verifique que la palanca no pueda moverse fuera de la posición de estacionamiento.

***REVERSE (R) (reversa)***

Use reversa para mover el vehículo hacia atrás. Cambie a reversa únicamente después de que el vehículo se haya detenido completamente.

***NEUTRAL (N) (neutral)***

Este rango se utiliza cuando el vehículo está detenido durante periodos prolongados con el motor funcionando. El motor puede arrancarse en este rango. Aplique el freno de estacionamiento si debe salir del vehículo.



**¡ADVERTENCIA!**

Nunca descienda en neutral ni apague la ignición para descender de una pendiente. Estas son prácticas inseguras que limitan su respuesta para cambiar las condiciones del tráfico o del camino. Usted corre el riesgo de perder el control del vehículo y sufrir un accidente.

**¡PRECAUCIÓN!**

Remolcar el vehículo, dejar que se mueva por inercia o conducirlo por cualquier otra razón con la palanca de cambios en NEUTRAL, puede ocasionar daños severos a la transmisión. Para más información, refiérase a “Arrastre recreativo” y para remolcar un vehículo descompuesto en “Qué hacer en caso de emergencias”.

***DRIVE (D) (conducir)***

Debe usarse esta velocidad para la mayor parte de la conducción en ciudad y en carretera. Proporciona cambios ascendentes y descendentes más suaves y una mayor economía de combustible. La transmisión cambia automáticamente hacia arriba si tiene cambios frecuentes de primera, segunda, tercera y cuarta, directamente a quinta y sobremarcha sexta velocidad. La posición “D” proporciona las características de manejo óptimas en todas las condiciones normales de funcionamiento.

Cuando ocurren cambios frecuentes en el transeje (por ejemplo, cuando se opera el vehículo en condiciones de carga pesada, en terreno montañoso, viajando con fuertes vientos de frente, o mientras jala un remolque), utilice control Autostick (refiérase a la sección de “AutoStick” más adelante, para mayor información) para seleccionar un rango de velocidad más baja. En estas condiciones, el uso de un rango de engranajes inferior mejorará el rendimiento y extenderá la vida de la transmisión mediante la reducción de desplazamiento excesivo y acumulación de calor.

Durante climas fríos, la operación de transmisión puede ser modificada en función de la temperatura del motor y la transmisión, así como de la velocidad del vehículo. Esta característica mejora el tiempo de calentamiento del motor y la transmisión para conseguir la máxima eficiencia. El acoplamiento del embrague convertidor de torque se inhibe hasta que el líquido de la transmisión esté caliente. En temperaturas extremadamente bajas -27 °C (-16 °F) o menos, el funcionamiento brevemente puede ser limitado sólo a la segunda velocidad (vehículo 4 velocidades) o sólo a la tercera velocidad (vehículo 6 velocidades). El funcionamiento normal se reanudará una vez que la temperatura de la transmisión se ha elevado a un nivel adecuado.

**Autostick® (si así está equipado)**

Autostick® es una característica de la transmisión que interactúa con el conductor y la cual ofrece seis cambios manuales para mayor control del vehículo. El Autostick® le permite maximizar el frenado de motor, eliminando los ascensos y descensos indeseables y mejorar el desempeño general del vehículo. Este sistema le permite tener un mayor control al rebasar, al manejar en ciudad, en condiciones resbalosas, manejo en montaña, arrastre de remolque y muchas otras situaciones.





### Operación

Cuando el selector de cambios está en la posición Autostick® (debajo de la posición DRIVE [conducir]), puede moverse de lado a lado. Esto le permite al conductor seleccionar una velocidad mayor o menor. Al mover la palanca a la izquierda (-) se tiene un cambio descendente y al moverla a la derecha (+) se tiene un cambio ascendente. La posición de la transmisión se mostrará en la pantalla de cambios de la transmisión en el tablero de instrumentos. La opción Autostick® se puede desactivar moviendo el selector de cambios fuera de la posición Autostick® (+/-).

En el modo Autostick®, la transmisión hará cambios ascendentes o descendentes cuando el conductor mueva la palanca a la derecha (+) o a la izquierda (-), a menos de que el cambio provoque una sobrecarga o sobre revolución para el motor. Permanecerá en el rango seleccionado hasta que otro rango hacia arriba o hacia abajo se elija, excepto como se describe a continuación.

- La transmisión cambiará automáticamente cuando sea necesario para evitar que el motor se exceda en velocidad.
- La transmisión hará automáticamente el cambio hacia abajo cuando la velocidad sea lenta (para prevenir que el motor se sobre cargue).
- La transmisión bajará automáticamente la velocidad hacia el primer rango cuando haya una parada. Después de una parada, el conductor debe aumentar el rango (+) de la transmisión mientras acelera el vehículo manualmente.
- Puede comenzar, desde paro total, en cualquier rango excepto el rango superior. Al tocar (+) (al parar) permitirá empezar en el segundo rango. Empezar con el segundo rango es útil en condiciones de nieve o de hielo.
- Evite usar el control crucero cuando esté usando el modo de Autostick®.
- Los cambios de la transmisión se sentirán más cuando esté utilizando el modo de Autostick®.
- Si la transmisión detecta sobrecalentamiento, entonces se cambiará al modo automático hasta que el tren motriz se haya enfriado.
- Si se detecta algún problema en la transmisión, está se saldrá al modo automático hasta que el problema haya sido resuelto.

### ¡ADVERTENCIA!

Nunca descienda en neutral ni apague la ignición para descender de una pendiente. Estas son prácticas inseguras que limitan su respuesta para cambiar las condiciones del tráfico o del camino. Usted corre el riesgo de perder el control del vehículo y sufrir un accidente.

#### **Modo para restablecer la transmisión- Limp Home**

La función de la transmisión se monitorea electrónicamente en busca de condiciones anormales. Si se detecta una condición que pudiera causar daños, el modo de seguridad de la transmisión Limp Home se activará. En este modo la transmisión permanecerá en el segundo rango (vehículos de 4 velocidades) y en tercer rango (vehículos de 6 velocidades), independientemente de la velocidad que sea seleccionada. Seguirán funcionando las



opciones PARK, REVERSE y NEUTRAL. Podría iluminarse la luz indicadora de mal funcionamiento (MIL). Esta característica de restablecimiento permite que el vehículo se pueda conducir hasta un distribuidor para darle servicio sin dañar la transmisión.

En el caso de un problema momentáneo, la transmisión puede reajustarse para volver a obtener todas las velocidades al frente realizando los siguientes pasos:

1. Pare el vehículo.
2. Cambie a PARK (estacionamiento).
3. Gire el interruptor de ignición a la posición apagado.
4. Espere 10 minutos aproximadamente.
5. Vuelva a arrancar el motor.
6. Cambie al rango de la velocidad deseada y reinicie la conducción. Si el problema ya no es detectado, la transmisión volverá su normalidad.

**NOTA:** Aun cuando se puede restablecer la transmisión, es recomendable que visite a su distribuidor autorizado lo más pronto posible, ellos tienen el equipo de diagnóstico para determinar si el problema puede ocurrir de nuevo. Si no se puede restablecer la transmisión, requerirá reparación con un distribuidor autorizado.

#### *Operación de sobre marcha*

La transmisión automática incluye un control de sobre marcha electrónica (rango más alto), la transmisión se cambiará automáticamente a sobre marcha si pasan las siguientes condiciones:

- El selector de cambios está en DRIVE,
- El líquido de la transmisión ha alcanzado una temperatura adecuada.
- El refrigerante del motor ha alcanzado la temperatura adecuada.
- La velocidad del vehículo es la suficiente y
- El conductor no está presionando a fondo el pedal del acelerador

#### **Embrague del convertidor de torsión**

A la transmisión automática de su vehículo se le ha incluido una característica diseñada para mejorar la economía de combustible. Un embrague dentro del convertidor de torsión se acopla automáticamente, a una velocidad calibrada, con una aceleración ligera.

Con aceleración fuerte se acopla a velocidades más altas. Esto puede producir una sensación o respuesta ligeramente distinta durante el funcionamiento normal en rangos altos. Cuando la velocidad del vehículo disminuye debajo de una velocidad calibrada o durante la aceleración, el embrague se desacopla automáticamente.

**NOTA:** El embrague del convertidor de torsión no se acoplará sino hasta que el líquido de la transmisión y el refrigerante del motor estén calientes [esto ocurre normalmente después de 2 a 5 kilómetros (1 a 3 millas) de conducción]. Debido a que la velocidad del motor es más alta cuando no se ha acoplado el embrague del convertidor de torsión, parece como si la transmisión no cambiara a sobre



marcha cuando está fría, esto es normal. Al usar los cambios del control Auto-stick®, cuando la transmisión está lo suficientemente caliente, demostrará que la transmisión está disponible para salir de la sobre marcha.

## DIRECCIÓN HIDRÁULICA

El sistema de la dirección hidráulica estándar le brinda buena respuesta del vehículo y facilidad de maniobrabilidad en espacios justos.

Si por alguna razón se interrumpe la asistencia hidráulica, será posible maniobrar el vehículo con la dirección mecánica. En estas condiciones, se requiere un considerable aumento en esfuerzo de dirección, especialmente a velocidades muy bajas como al estacionarse.

### NOTA:

- Los niveles de ruido intensos al final del recorrido del volante de la dirección son considerados normales y no indican que el sistema de la dirección hidráulica tenga alguna falla.
- Durante el arranque inicial en clima frío, la bomba de la dirección hidráulica puede hacer ruido por un breve periodo de tiempo. Esto se debe al fluido frío y denso en el sistema de la dirección. Este ruido se considera normal y de ninguna manera dañará el sistema de la dirección.

### ¡ADVERTENCIA!

El funcionamiento continuo sin la asistencia de dirección hidráulica pone en riesgo la seguridad personal y de otras personas. Haga que le den servicio al vehículo tan pronto como sea posible.

### ¡PRECAUCIÓN!

El funcionamiento prolongado del sistema de la dirección al final del recorrido del volante de la dirección incrementa la temperatura del líquido de la dirección, por lo que debe evitarse cuando sea posible. Pueden provocarse daños a la bomba de la dirección hidráulica.

### Verificación de niveles de la dirección

Checar los niveles de líquidos de la dirección hidráulica en determinados servicios no es requerido. El líquido solo puede ser verificado si sospecha de alguna fuga, hay ruidos anormales o si el sistema no está funcionando. Haga que un distribuidor autorizado lo verifique.

### ¡PRECAUCIÓN!

No use químicos que no sean el recomendado por su distribuidor autorizado. Los químicos podrían dañar la dirección hidráulica y esos daños no están cubiertos por la garantía.



**¡ADVERTENCIA!**

El nivel del líquido de la dirección hidráulica debe ser verificado con el motor apagado para prevenir daños y asegurarse del nivel de llenado correcto. No sobre llene. Use solo los líquidos recomendados por su distribuidor.

**TRACCIÓN EN LAS 4 RUEDAS (AWD, SI ASÍ ESTÁ EQUIPADO)**

Su vehículo puede proporcionar tracción en las cuatro ruedas bajo su solicitud. Este sistema es automático y no requiere de la intervención del conductor o habilidades especiales de manejo. Bajo condiciones de manejo normales, las ruedas delanteras proporcionarán la mayoría de la fuerza de tracción. Si las ruedas delanteras empiezan a perder tracción, la fuerza se cambiará automáticamente a las ruedas traseras. Cuanto mayor es la pérdida de tracción de las ruedas delanteras, mayor será la transferencia de potencia a las ruedas traseras.

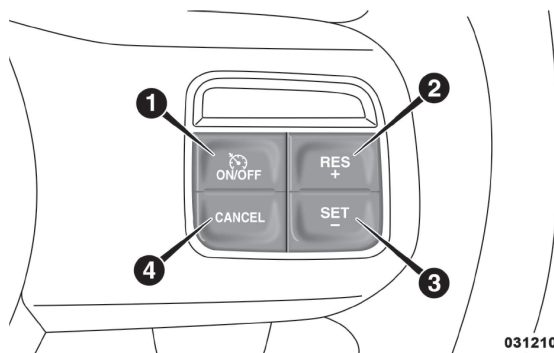
Adicionalmente, en pavimentos secos (donde puede no existir el derrape o patinamiento de ruedas) y con una alta exigencia de aceleración, la fuerza y torque serán enviados al eje trasero en un esfuerzo de mejorar las características de despegue, aceleración y rendimiento del vehículo.

**¡PRECAUCIÓN!**

Todas las ruedas deben tener la misma medida y tipo de llanta. Llantas de medidas desiguales no deben ser usadas. Llantas de medidas desiguales pueden causar falla en la unidad de transferencia de potencia

**CONTROL ELECTRÓNICO DE VELOCIDAD (SI ASÍ ESTÁ EQUIPADO)**

Cuando está acoplado, este dispositivo toma la operación del acelerador a velocidades mayores de 40 km/h (25 mph). Los controles electrónicos de velocidad están localizados del lado derecho de la columna de dirección.



0312100843US

Control electrónico de velocidad



- 1- ON/OFF (encendido/apagado)
- 2- RES + (reanudar/acelerar)
- 3- SET - (establecer/desacelerar)
- 4- CANCEL (cancelar)

**NOTA:** Para asegurarse de una propia operación, las funciones del sistema de control electrónico de velocidad han sido diseñadas para que se apaguen si hay están varias funciones de velocidad operadas al mismo tiempo. Si esto ocurre, el sistema de control electrónico de velocidad puede ser reactivado con presionar el botón ON/OFF (encendido/apagado) del sistema de control electrónico de velocidad y colocarlo a la velocidad deseada.

## Para activarlo

Oprima y suelte el botón de encendido/apagado. El indicador de cruceo se encenderá en el grupo de instrumentos. Para apagar el sistema, oprima y suelte el botón encendido /apagado una segunda vez. El indicador de cruceo se apagará. Asegúrese de apagar el sistema cuando no se esté usando.

## ¡ADVERTENCIA!

Es peligroso dejar el sistema de control electrónico de la velocidad encendido cuando no se está usando. Usted podría activar el sistema accidentalmente u ocasionar que se vaya más rápido de lo que desea. Podría perder el control y sufrir un accidente. Siempre deje el sistema en apagado cuando no lo esté usando.

## Para establecer una velocidad deseada

Cuando el vehículo llega a la velocidad deseada, oprima el botón SET (-) y suéltelo. Suelte el pedal del acelerador y el vehículo funcionará a la velocidad seleccionada.

**NOTA:** El vehículo debe ir a velocidad constante y en un terreno nivelado antes de presionar el botón SET.

## Para desactivarlo

Si se da un golpe suave en el pedal del freno presionando el botón cancelar o se ejerce la presión de frenado normal mientras se reduce la velocidad. El control de velocidad se desactivará sin borrar la velocidad establecida de la memoria. Al oprimir el botón encendido/apagado o apagar el interruptor de ignición, la velocidad establecida se borra de la memoria.

## Para reanudar la velocidad

Si desactiva el control de la velocidad sin borrar la velocidad establecida de la memoria y la velocidad del vehículo es de más de 32 km/h (20 mph), puede reanudar la velocidad establecida anterior. Para hacerlo, presione el botón RES (+) (reanudar/acelerar) y suéltelo; luego quite el pie del pedal del acelerador.



## Para variar la velocidad establecida

### *Para aumentar la velocidad*

Cuando el control de velocidad esté establecido, puede aumentar la velocidad presionando el botón RES (+) (reanudar/acelerar), si el botón es continuamente presionado, la velocidad continuará aumentando hasta que deje de presionarlo y la nueva velocidad se establecerá.

#### *En millas (U.S.)*

- Presione el botón RES+ una vez para incrementar la velocidad a 1 mph. Cada presión en el botón aumentará una milla.
- Si el botón es continuamente presionado, la velocidad seguirá aumentando hasta que se libere el botón, luego la nueva velocidad será establecida.

#### *En kilómetros (km/h)*

- Presione el botón RES+ una vez para incrementar la velocidad a 2 km/h. Cada presión en el botón aumentará 2 kilómetros por hora.
- Si el botón es continuamente presionado, la velocidad seguirá aumentando hasta que se libere el botón, luego la nueva velocidad será establecida.

### *Para disminuir la velocidad*

- Cuando el control electrónico de velocidad está activado, puede disminuir la velocidad presionando el botón "SET (-)" (disminuir).
- La velocidad mostrada dependerá de las unidades colocadas en km/h o en millas.

#### *En millas (U.S.)*

- Presione el botón SET- una vez para disminuir la velocidad a 1 mph. Cada presión en el botón disminuirá una milla.
- Si el botón es continuamente presionado, la velocidad seguirá disminuyendo hasta que se libere el botón, luego la nueva velocidad será establecida.

#### *En kilómetros (km/h)*

- Presione el botón SET- una vez para disminuir la velocidad a 2 km/h. Cada presión en el botón disminuirá 2 kilómetros por hora.
- Si el botón es continuamente presionado, la velocidad seguirá disminuyendo hasta que se libere el botón, luego la nueva velocidad será establecida.

## Cómo acelerar para rebasar

Oprima el pedal del acelerador como lo haría normalmente. Cuando se suelta el pedal, el vehículo regresa a la velocidad establecida.

### *Cómo usar el control de velocidad en pendientes*

En pendientes pronunciadas, el aumento o disminución de la velocidad puede ser mayor, por lo que es preferible conducir sin control de la velocidad.



**NOTA:** El sistema de control de la velocidad mantiene la velocidad al subir o bajar pendientes. Es normal que ocurra un ligero cambio de velocidad en pendientes moderadas.

### ¡ADVERTENCIA!

El control de la velocidad puede ser peligroso cuando el sistema no puede mantener una velocidad constante. El vehículo podría ir demasiado rápido para las condiciones de conducción y usted podría perder el control. Se puede producir un accidente. No use el control de velocidad en tráfico pesado o en caminos en donde haya mucho viento, hielo, cubiertos de nieve o resbalosos.

## PARKSENSE®, SISTEMA DE ASISTENCIA TRASERO AL ESTACIONAR (SI ASÍ ESTÁ EQUIPADO)

El sistema Párcense®, le proporciona vista e indicaciones de la distancia entre la fascia trasera y un obstáculo detectado. Refiérase a “ParkSense®” para limitar el sistema y ver las recomendaciones.

ParkSense®, retendrá la última configuración del sistema (habilitado o deshabilitado) del último ciclo de ignición, cuando la ignición se cambie a la posición de encendido.

El sistema ParkSense® puede activarse únicamente cuando el selector de cambios se encuentra en reversa o “drive” (Conducción) (no en reversa para transmisión manual). Si el sistema ParkSense® se habilita en una de estas posiciones del selector de cambios, el sistema se habilitará hasta que la velocidad del vehículo aumente hasta aproximadamente 11 km/hr (7 mph) o más. Cuando está en reversa y por encima de la velocidad de funcionamiento del sistema, aparecerá una advertencia en la pantalla indicando que la velocidad del vehículo es demasiado rápida. El sistema se activará nuevamente si la velocidad del vehículo baja a menos de aproximadamente 9 km/hr (6 mph).

### Sensores del ParkSense®

Los cuatro sensores del ParkSense® están localizados en la fascia trasera y monitorean el área detrás del vehículo que está dentro del rango de monitoreo de los sensores. Estos sensores pueden detectar obstáculos aproximadamente 30 cm (12”) hasta 200 cm (79”) desde la fascia trasera en dirección horizontal, dependiendo de la localización, tipo y orientación del obstáculo.

### Pantalla de advertencia del ParkSense®

La pantalla del ParkSense se mostrará solamente si el sonido y pantalla han sido seleccionados desde el Sistema Uconnect®. Refiérase a la sección de Uconnect®, para más información.

La pantalla del ParkSense®, está localizada dentro de la pantalla del panel de instrumentos. Le proporciona advertencias visuales para indicar la distancia entre la fascia trasera y el obstáculo detectado.



## Pantalla del ParkSense®

Cuando el vehículo está en reversa, las advertencias de la pantalla se prenderán e indicarán el estatus.

N 0 mi -40°



--

Park Assist Ready

## Pantalla de asistencia trasera ParkSense®

El sistema indicará un obstáculo detectado con tono y mostrando tres arcos y producirá un segundo tono. En tanto el vehículo se acerque más al obstáculo la pantalla mostrará más arcos y el tono cambiará de lento a rápido hasta ser continuo.

NE 156789mi 102°F



P

## Pantalla de asistencia trasera ParkSense® deshabilitada

El sistema indicará un obstáculo detectado mostrando tres arcos sólidos y producirá un sonido de medio segundo. A medida que el vehículo se acerca al obstáculo, la pantalla del panel de instrumentos mostrará menos arcos y el tono del sonido cambiará de lento, a rápido, a continuo.



NE 156789mi 102°F



R

**Tono bajo**

NE 156789mi 102°F



R

**Tono rápido**

NE 156789mi 102°F



R

**Tono continuo**

Cuando el vehículo está cerca del obstáculo, se mostrará el mensaje de advertencia con un arco y un sonido continuo. La siguiente tabla muestra los mensajes de advertencia cuando el sistema detecta un obstáculo.

MENSAJES DE ADVERTENCIA					
Distancia trasera (cm/pulgadas)	Más de 200 cm (79")	200-100 cm (79-39")	100-65 cm (39-25")	65-30 cm (25-12")	Menos de 30 cm (12")
Alerta auditiva	Ninguna	Sencilla 1/2 segundo tono	bajo	rápido	continuo
Arcos	Ninguno	3 sólidos (continuos)	3 bajos (intermitentes)	2 bajos (intermitentes)	1 bajos (intermitentes)

## Habilitando y deshabilitando el ParkSense®

ParkSense® puede ser habilitado o deshabilitado usando el sistema del Uconnect®. Las opciones disponibles son: apagado, solamente sonido o sonido y pantalla. Refiérase a la sección del Uconnect® para más información.

Cuando presione el botón digital del ParkSense®, la pantalla del panel de instrumentos mostrará en la pantalla el mensaje de "Asistencia trasera para estacionar apagada" aproximadamente por 5 segundos.

Cuando el selector de cambios es colocado en reversa y el sistema de asistencia trasera está desactivado, la pantalla del panel de instrumentos mostrará el mensaje de "asistencia trasera para estacionar apagada". Refiérase al "Pantalla del módulo de instrumentos", para más información.

## Servicio al ParkSense®, asistencia trasera para estacionar

Durante la puesta en marcha del vehículo, cuando el sistema de ayuda trasera para estacionarse ParkSense® tiene una falla, el módulo de instrumentos activará una campanilla, una por cada ciclo de encendido y desplegará el mensaje "CLEAN PARK ASSIST" (limpie el asistente para estacionarse), "SERVICE PARK ASSIST" (servicio al asistente para estacionarse) o "SERVICE PARK ASSIST SYSTEM" (servicio al sistema de asistencia para estacionarse). Para mayores detalles consulte "Pantalla del panel de instrumentos" en "Información sobre el tablero de instrumentos". Cuando se mueve el selector de cambios a la posición de reversa y el sistema ha detectado una condición de falla, la pantalla mostrará el mensaje "SERVICE PARK ASSIST" (servicio al asistente para estacionarse) o "SERVICE PARK ASSIST SYSTEM" (servicio al sistema de asistencia para estacionarse) en tanto el vehículo se encuentre en reversa. En esta condición no funcionará el sistema ParkSense®.

Si aparece el mensaje "CLEAN PARK ASSIST" (limpie el asistente para estacionarse) en el módulo de instrumentos, asegúrese de que la superficie exterior y la parte inferior de la fascia trasera estén limpios y libres de nieve, hielo, lodo o alguna otra obstrucción, entonces de un ciclo de encendido. Si el mensaje continúa apareciendo, acuda a su distribuidor autorizado.

Si aparece en la pantalla "SERVICE PARK ASSIST" (servicio al asistente para estacionarse) o "SERVICE PARK ASSIST SYSTEM" (servicio al sistema de asistencia para estacionarse) acuda a su distribuidor autorizado.



## Limpiando el sistema ParkSense®

Limpie los sensores del sistema ParkSense® con agua, jabón para lavar automóviles y un trapo suave. No utilice trapos ásperos o duros. No raye ni pique los sensores. De lo contrario podría dañar los sensores.

## Precauciones del sistema ParkSense®

### NOTA:

- Asegúrese que la fascia trasera esté libre de hielo, lodo u otros obstáculos para que el sistema opere adecuadamente.
- Maquinaria pesada o camiones grandes u otras vibraciones podrían afectar el desempeño del ParkSense®.
- Cuando apague el ParkSense®, la pantalla mostrará el mensaje “Asistencia trasera para estacionar apagada”, este mensaje será mostrado todo el tiempo en que el vehículo este en reversa.
- Limpie los sensores del ParkSense® regularmente, cuide de no hacerles daño o golpearlos. Los sensores no deben de estar cubiertos con lodo, hielo, sucios o deshechos; ya que podrían presentar fallas o el sistema no funcionaría adecuadamente.
- Objetos como bicicletas, remolques, etc. No deben de ser colocados a 30 cm (12”) en la parte trasera del vehículo; ya que podría presentar fallas causando que se muestre en la pantalla el mensaje de “El sistema de asistencia trasera para estacionar necesita servicio”.

### ¡PRECAUCIÓN!

- ParkSense® tiene el propósito de asistirle para estacionarse y podría no reconocer todos los obstáculos detrás del vehículo. Los obstáculos localizados arriba o abajo de los sensores, no podrán ser detectados cuando se encuentren cerca del vehículo.
- El vehículo debe ser conducido lentamente cuando se esté usando el ParkSense®, para poder detenerse a tiempo en caso de que se detecte algún obstáculo. Se recomienda que siempre mire sobre su hombro cuando use el ParkSense®.



**¡ADVERTENCIA!**

- El conductor debe de tener cuidado cuando esté utilizando el sistema ParkSense®. Siempre verifique cuidadosamente que detrás de su vehículo no haya ningún objeto, persona, animales u otros vehículos.
- Usted es responsable de su seguridad y debe poner atención a su alrededor. Hacer caso omiso a esta advertencia podría causarle daños personales.
- Antes de que use el ParkSense®, es extremadamente recomendable que retire el ensamble para remolcar. Hacer caso omiso a esta advertencia podría causar daños al sistema de asistencia, porque el sistema para remolcar, podría ser detectado más cerca que otros obstáculos y le podría dar indicaciones falsas de lo que hay detrás del vehículo.

**SISTEMA PARKVIEW®, CÁMARA TRASERA (SI ASÍ ESTÁ EQUIPADO)**

Su vehículo puede estar equipado con una cámara trasera de reversa ParkView® que le permite ver una imagen en pantalla de la parte trasera de su vehículo siempre que el selector de cambios esté en la posición de reversa. La imagen se desplegará en la pantalla y al mismo tiempo aparecerá una nota en la parte superior de la pantalla con el mensaje “cheque todo su entorno”. Después de cinco segundos esta nota desaparecerá. La cámara del ParkView® está localizada en la parte trasera del vehículo sobre la placa del vehículo.

Cuando el selector de cambios es colocado fuera de la posición de “REVERSE” (reversa). La imagen de la cámara se mostrará durante 10 segundos después de haber hecho el cambio fuera de “REVERSE” (reversa) a menos que el vehículo vaya hacia adelante a una velocidad superior a 13 km/h, el vehículo es puesto en “PARK” (estacionamiento) o el interruptor de ignición se cambia a la posición OFF.

Cuando aparecen las líneas estáticas, éstas ilustrarán el ancho del vehículo y el centro del vehículo será indicado por una línea discontinua para ayudar con el estacionamiento o la alineación de un enganche/remolque. Las líneas se mostrarán por separado y por la zona para indicar la distancia de un vehículo detrás.

**NOTA: La cámara ParkView tiene modos programables de operación que pueden ser seleccionados a través del Sistema Uconnect®. Refiérase a la sección de “Multimedia” para mayor información.**

Los colores en las diferentes zonas indican la distancia de la parte trasera del vehículo.

En la siguiente tabla se muestran aproximadamente las distancias por cada zona:



ZONA	Distancia al vehículo que está detrás
Roja	0-30 cm (0-1 pies)
Amarilla	30 cm - 1 m (1-3 pies)
Verde	1 m o más (3 pies o más)

## ¡ADVERTENCIA!

Los conductores deben tener cuidado al retroceder incluso al usar el sistema de cámara de apoyo trasera. Compruebe siempre cuidadosamente detrás de su vehículo y asegúrese de verificar si hay peatones, animales, otros vehículos, obstrucciones, o puntos ciegos antes de retroceder. Usted es responsable de la seguridad a su alrededor y debe seguir atento mientras retrocede.

No hacer bien esto puede causar graves lesiones o incluso la muerte.

## ¡PRECAUCIÓN!

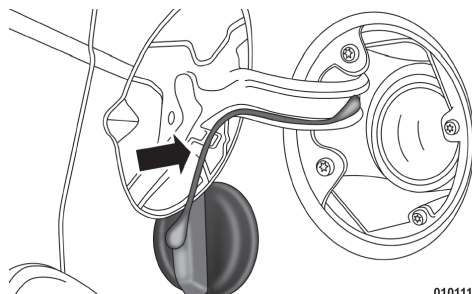
- Para evitar daños al vehículo el sistema de cámara de apoyo trasera debe emplearse solamente como un apoyo de estacionamiento y no puede visualizar todos los obstáculos, u objetos en su trayectoria de manejo.
- Para evitar daños al vehículo, debe conducirse lentamente cuando se usa el sistema de cámara de apoyo trasera para poder detenerse a tiempo cuando se visualiza un obstáculo. Se recomienda que el conductor observe con frecuencia sobre su hombro.

**NOTA:** Si la nieve, hielo, fango, o cualquier cosa se acumula en la lente de la cámara, limpie la lente, enjuáguela y séquela con un paño suave. No cubra la lente.

## ABASTECIMIENTO DE COMBUSTIBLE

### Tapón de llenado de combustible (tapón del tanque)

El tapón del tanque está atrás de la puerta de llenado de combustible en el lado izquierdo del vehículo. Si se pierde o se daña el tapón del tanque, asegúrese que el tapón de repuesto es para este vehículo.



0101118761US

Tapón del combustible



**NOTA:** Cuando retire el tapón de llenado de combustible, coloque la correa del tapón en el gancho, localizado en el refuerzo de la puerta de llenado de combustible.

### ¡ADVERTENCIA!

- Nunca encienda ningún material combustible dentro o cerca del vehículo cuando esté desmontado el tapón de combustible o se esté llenando el tanque de combustible.
- Nunca cargue combustible con el motor funcionando. Esto constituye una violación de la mayoría de las regulaciones estatales y federales y ocasionará que se encienda la lámpara indicadora de mal funcionamiento.
- Se puede provocar un incendio si se carga gasolina en un contenedor portátil que esté dentro de un vehículo. Podría quemarse. Siempre coloque los recipientes de gasolina sobre el piso cuando los llene.

### ¡PRECAUCIÓN!

- Puede resultar dañado el sistema de combustible o el sistema de control de emisiones al usar un tapón de tubo de llenado inapropiado. (Tapón del tanque).
- Un tapón que asiente mal puede permitir que entren impurezas al sistema de combustible.
- Un tapón de combustible que no ajuste correctamente puede ocasionar que se encienda la lámpara indicadora de mal funcionamiento (MIL).
- Para evitar el derramar combustible y sobrellenar, no llene hasta el tope el tanque de combustible. Cuando la manguera del combustible haga "clic" o se detenga, el tanque está lleno.

#### NOTA:

- Cuando la pistola de la gasolina haga el sonido de clic o se detenga, significa que el tanque está lleno.
- Apriete el tapón de gasolina hasta que escuche los clics. Esto es un indicador de que el tapón ha sido cerrado apropiadamente. Si el tapón de combustible no está apretado correctamente, la luz MIL se encenderá. Asegúrese de que el tapón de gasolina está bien cerrado cada vez que vuelva a llenar de combustible.

### Mensaje de tapón de llenado de combustible flojo

Si el sistema de diagnóstico del vehículo determina que el tapón de combustible está instalado flojo, mal apretado o dañado, aparecerá la palabra "gASCAP" en el odómetro. Si esto ocurre, apriete el tapón de llenado de combustible hasta que se escuche un "clic" y presione el botón de desconexión del odómetro para apagar el mensaje. Si el problema persiste, el mensaje aparecerá la siguiente ocasión en que se arranque el vehículo.

Un tapón de llenado de combustible flojo, mal instalado o dañado también puede encender el MIL.



## CARGA DEL VEHÍCULO

La capacidad de carga de su vehículo se indica en la “Etiqueta de certificación del vehículo”. Esta información debe usarse para el pasajero y la carga de equipaje tal como está indicada.

No exceda la tasa de peso bruto para el vehículo (GVWR) que se ha especificado ni la tasa de peso bruto para el eje (GAWR).

### Etiqueta de certificación del vehículo

Su vehículo tiene una etiqueta de certificación colocada en poste B del lado del conductor o en la parte posterior de la puerta del conductor.

La etiqueta tiene la siguiente información:

- Nombre del fabricante
- Mes y año de manufactura
- Rango del peso bruto vehicular (GVWR)
- Rango del peso bruto en el eje delantero (GAWR)
- Rango del peso bruto en el eje trasero (GAWR)
- Número de identificación del vehículo (VIN)
- Tipo de vehículo
- Mes, día y hora (MDH) de fabricación

El código de barras permite el escaneo de una computadora para leer el número de identificación del vehículo (VIN).

#### Rango del peso bruto vehicular (GVWR)

El GVWR es el peso total permisible para el vehículo.

Este incluye el conductor, los pasajeros y la carga. La carga total se debe limitar de manera que no se exceda la GVWR.

#### Rango del peso bruto en el eje (GAWR)

El GAWR es la capacidad máxima de los ejes delantero y trasero. Distribuya uniformemente la carga en los ejes delantero y trasero. Asegúrese de no exceder el GAWR delantera o trasera.

### ¡ADVERTENCIA!

Debido a que las ruedas delanteras dirigen el vehículo, es importante que no se exceda el GAWR del eje delantero o trasero máxima. Se pueden ocasionar condiciones peligrosas de manejo si se excede cualquiera de las tasas. Podría perder el control del vehículo y sufrir un accidente.

### Sobrecarga

Los componentes que soportan la carga (ejes, resortes, llantas, ruedas, etc.) de su vehículo proporcionan un servicio satisfactorio siempre que no excedan el GVWR y el GAWR delantero y trasero.



La mejor forma para calcular el peso total del vehículo es pesarlo cuando esté completamente cargado y listo para el funcionamiento.

Péselo en una báscula comercial para asegurarse que no esté arriba de GVWR.

Calcule por separado el peso de la parte delantera y de la parte trasera del vehículo. Es importante que distribuya la carga en forma uniforme en los ejes delantero y trasero.

La sobrecarga puede causar riesgos de seguridad potenciales y acortar la vida útil de servicio. Ejes o componentes de suspensión más pesados no aumentan necesariamente el GVWR del vehículo.

### Carga

Para cargar correctamente su vehículo, primero calcule su peso vacío, eje por eje y lado por lado. Coloque los artículos más pesados abajo y asegúrese de distribuir el peso lo más uniformemente posible. Acomode todos los artículos sueltos en forma segura antes de conducir. Si al pesar el vehículo muestra que ha excedido cualquiera de los GAWR, pero que la carga total está dentro de las especificaciones, debe redistribuir el peso. Una distribución incorrecta del peso puede tener un efecto adverso sobre la forma de dirección y manejo del vehículo y la manera en que funcionan los frenos.

En la ilustración se muestra un ejemplo de vehículo cargado. Fíjese que no se han excedido las capacidades de los GVWR ni de los GAWR.

**NOTA:** Refiérase a la “Etiqueta de certificación del vehículo” colocada en poste B del lado del conductor o en la parte posterior de la puerta del conductor, para valores reales del GVWR y el GAWR de su vehículo.

## ARRASTRE DE REMOLQUES

En esta sección, encontrará consejos de seguridad e información acerca de las limitaciones relacionadas con el tipo de arrastre que se puede hacer razonablemente con su vehículo. Antes de arrastrar un remolque, revise cuidadosamente esta información para arrastrar su carga lo más eficiente y seguramente posible.

Para mantener la cobertura de la garantía, tome en consideración los requisitos y recomendaciones de este manual relacionadas con los vehículos utilizados para arrastre de remolque.

### Definiciones comunes de arrastre

Las siguientes definiciones relacionadas con el arrastre de remolque le ayudarán a entender la siguiente información:

#### *Rango de peso bruto vehicular (GVWR)*

El rango de peso bruto vehicular (GVWR) es el peso total permisible de su vehículo. Este incluye el conductor, los pasajeros, la carga y el peso de la lanza. La carga total se debe limitar de manera que no se exceda el GVWR.





**Rango bruto del remolque (GTW)**

El rango de peso bruto del remolque (GTW) es el peso del remolque más el peso de toda la carga, los consumibles y el equipo (permanente o temporal) cargado dentro o en el remolque en su condición "cargado y listo para ser remolcado". La manera recomendada para medir el GTW consiste en poner su remolque completamente cargado en una báscula para vehículos. La báscula debe tener la capacidad de soportar el peso total del remolque.

**Rango de peso bruto combinado (GCWR)**

La tasa de peso bruto combinado (GCWR) es el peso total permisible de su vehículo y remolque cuando se pesan conjuntamente.

**Rango del peso bruto en el eje (GAWR)**

La tasa de peso bruto del eje (GAWR) indica la capacidad máxima de los ejes delantero y trasero. Distribuya uniformemente la carga en los ejes delantero y trasero. Asegúrese de no exceder el GAWR delantera o trasera.

**¡ADVERTENCIA!**

Es importante no exceder el máximo GAWR delantero o trasero. Se pueden ocasionar condiciones peligrosas de manejo si se excede cualquiera de los rangos. Podría perder el control del vehículo y sufrir un accidente.

**Peso en la lanza (TW)**

El peso en la lanza (TW) es la fuerza ejercida hacia abajo sobre el enganche esférico por el remolque. En la mayoría de los casos, no debe ser menor del 10% ni mayor del 15% de la carga del remolque. Debe considerar esto como parte de la carga de su vehículo.

**Área frontal**

El área frontal es la altura máxima y el ancho máximo del frente de un remolque.

**Control de balanceo del remolque - electrónico**

Refiérase a "TSC (control de balanceo del remolque)" bajo "Sistema electrónico de control de los frenos" en esta sección para más información sobre este sistema.

**Control de balanceo del remolque - mecánico**

El control de balanceo del remolque es un eslabón telescópico que se instala entre el receptor del enganche y la punta del remolque que sirve para regular la fricción asociada con el movimiento telescópico y amortiguar cualquier movimiento de balanceo no deseable del remolque durante la conducción.

**Enganche para acarreo de peso**

El enganche para acarreo de peso soporta el peso de la lanza del remolque, tal como si el equipaje estuviera ubicado en un enganche esférico o en algún otro punto de conexión del vehículo. Este tipo de enganches son actualmente los más populares en el mercado y se utilizan comúnmente para arrastrar remolques pequeños y medianos.



## Enganche para distribución del Peso

El sistema de distribución del peso funciona aplicando palanqueo a través de las barras de resorte (carga). Generalmente se utilizan para cargas más pesadas, para distribuir el peso de la lanza del remolque en el eje delantero del vehículo de arrastre y en los ejes del remolque. Cuando se utiliza de acuerdo a las indicaciones del fabricante, proporciona una conducción más estable, ofreciendo un control de dirección y frenado más consistente mejorando así la seguridad del arrastre. La adición de un control de balanceo de fricción / hidráulico también reduce el balanceo ocasionado por el tráfico y el viento lateral y contribuye positivamente a la estabilidad del vehículo de arrastre y del remolque. El control de balanceo del remolque y un enganche de distribución del peso (equilibrador de carga) se recomiendan para pesos en la lanza (TW) más pesados y pueden ser necesarios dependiendo de la configuración / carga del vehículo de arrastre y del remolque para cumplir con los requerimientos de la tasa de peso bruto en el eje (GAWR).

### ¡ADVERTENCIA!

- Un sistema de enganche de distribución del peso mal ajustado puede reducir la maniobrabilidad, la estabilidad, el desempeño del frenado y podría ocasionar un accidente.
- Los sistemas de distribución del peso pueden no ser compatibles con los acopladores de frenado por fluctuación. Para obtener más información, póngase en contacto con el fabricante del enganche y del remolque o con un distribuidor acreditado de vehículos recreativos.

## Clasificación del enganche de remolque

La siguiente tabla presenta los estándares de la industria para el peso máximo del remolque que puede arrastrar un determinado tipo de enganche de remolque y debe usarse para ayudarlo en la selección del enganche de remolque correcto para su condición de arrastre deseada.

Tipo de enganche de remolque	
Clase	Peso máximo de remolque Estándares de la Industria
Clase I - Carga ligera	907 Kg. (2,000 lbs)
Clase II – Media Carga	1, 587 Kg. (3,500 lbs)
Clase III – Carga pesada	2,267 Kg. (5,000 lbs)
Clase IV – Carga extra pesada	4,535 Kg. (10,000 lbs)
Consulte la tabla de “Pesos de arrastre de remolque (Índice de peso máximo del remolque)”, para consultar el GTW máximo que puede remolcar su tren motriz.	
Todos los enganches de remolque deben ser instalados profesionalmente en su vehículo.	



## Peso máximo del remolque (rangos máximos)

La siguiente tabla brinda el rango máximo de peso para remolcar el tren motriz.

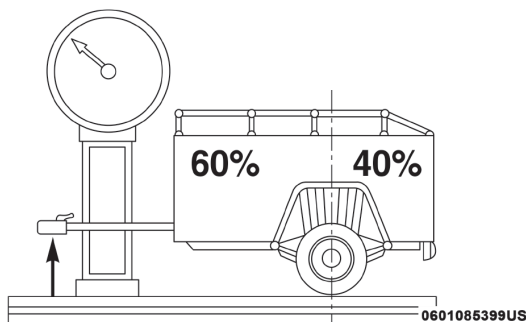
Motor Transeje	GCWR (peso combinado)	Área frontal	Máx. GTW (peso bruto del remolque)	Peso máx. de lanza
2.4L Automático	2,721 kg (6,000 lbs)	2.04 metros cuadrados. 22 pies cuadrados	453 Kg. (1,000 libras) Que incluye hasta 5 pasajeros con equipaje	45 kg (100 libras)
3.6L Automático	3,311 kg (7,300 lbs)	3.0 metros cuadrados. 32 pies cuadrados	1,133 Kg. (2,500 libras) Que incluye 1 o 2 pasajeros con equipaje	90 kg (200 libras)
	3,311 kg (7,300 lbs)	3.0 metros cuadrados. 32 pies cuadrados	907 Kg. (2,000 libras) Que incluye 3 o 4 pasajeros con equipaje	68 kg (150 libras)
	3,311 kg (7,300 lbs)	3.0 metros cuadrados. 32 pies cuadrados	680 Kg. (1,500 libras) Que incluye 5 o 7 pasajeros con equipaje	45 kg (100 libras) excepto modelos AWD

### NOTA:

- El peso en la lanza del remolque se debe considerar como parte del peso combinado de los ocupantes y de la carga y nunca debe exceder el peso indicado en la etiqueta de "Información de llantas y carga". Refiérase a la sección de "Información de seguridad sobre las llantas".
- Para vehículos con tracción en las 4 ruedas (AWD), llevar de 5 a 7 pasajeros y su equipaje excederán el GAWR y por eso no se recomienda que se intente.

## Remolque y peso en la lanza

Siempre cargue el remolque con el 60% o 65% del peso en la parte delantera del remolque. Esto sitúa el 10% o 15% del peso bruto del remolque (GTW) en el gancho de arrastre de su vehículo.



**¡PRECAUCIÓN!**

Cargue siempre el tráiler con el 60% del peso al frente. Esto coloca el 10% del GTW en el enganche del remolque de su vehículo. Las cargas balanceadas sobre las ruedas o más pesadas en la parte trasera pueden provocar que el remolque se balancee severamente, lo que provocará pérdida de control.

Considere los siguientes puntos cuando calcule el peso del eje trasero del vehículo:

- El peso en la lanza del remolque.
- El peso de cualquier otro tipo de carga o equipo colocado dentro o sobre el vehículo.
- El peso del conductor y de todos los pasajeros.

**NOTA:** Recuerde que todas las cosas colocadas dentro o sobre el remolque se añaden a la carga de su vehículo. Asimismo, el equipo opcional adicional instalado en la fábrica o por un distribuidor autorizado, debe ser considerado como parte de la carga total de su vehículo. Consulte la “Información de inflado de llanta y carga” en “Información de seguridad de llantas” en esta sección.

**Requerimientos de arrastre**

Para facilitar el correcto asentamiento de los componentes del tren motriz de su vehículo nuevo se recomiendan los siguientes lineamientos:

**¡PRECAUCIÓN!**

- Evite arrastrar un remolque durante los primeros 805 km (500 millas) de funcionamiento del vehículo. Si lo hace se puede dañar el vehículo.
- Durante los primeros 805 km (500 millas) de arrastre de remolque, límite la velocidad a 80 km/h (50 mph).

Realice el mantenimiento referido en la sección “Mantenimiento” de este manual. Cuando arrastre un remolque nunca exceda las tasas GAWR o GCWR.

**¡ADVERTENCIA!**

Un arrastre incorrecto puede provocar accidentes y lesiones. Siga estos lineamientos para que el arrastre de su remolque sea lo más seguro posible:

- Siempre se deben utilizar cadenas de seguridad entre el vehículo de arrastre y el remolque. Siempre asegure las cadenas al bastidor o a los retenedores tipos gancho del enganche del vehículo. Cruce las cadenas por debajo de la lanza del remolque y deje suficiente holgura para dar vuelta en las esquinas.
- Los vehículos con remolque no deben estacionarse en una cuesta.
- Asegúrese de que la carga esté asegurada en el remolque y que ésta no se moverá durante el recorrido. Una carga mal asegurada puede moverse y ocasionar la pérdida del control ocasionando un accidente.



**ADVERTENCIA!**

- Al transportar carga o arrastrar un remolque, no sobrecargue el vehículo ni el remolque. La sobrecarga puede provocar la pérdida de control, un desempeño deficiente o daños en: frenos, ejes, motor, transeje, dirección, suspensión, estructura del chasis y/o en llantas.

Al estacionarse, ponga el freno de estacionamiento del vehículo de arrastre. Si el transeje del vehículo de arrastre es automático, póngalo en la posición PARK (estacionamiento). Siempre bloquee o “calce” las ruedas del remolque.

- No se debe exceder la GCWR.
- El peso total se debe distribuir entre el vehículo de arrastre y el remolque para que no se excedan las siguientes cuatro tasas:
  1. GVWR
  2. GTW
  3. GAWR
  4. La tasa de peso en la lanza para el enganche de remolque utilizado

**¡PRECAUCIÓN!**

- Evite arrastrar un remolque los primeros 805 km (500 millas) de operación de su vehículo. Haciendo esto causara daños al vehículo.
- Durante los primeros 805 km (500 millas) de arrastre de un remolque, limite su velocidad a 80 km/h (50 mph) y no realice aceleraciones a fondo. Esto ayudará a desgastar correctamente el vehículo con cargas pesadas

**Requerimientos de arrastre — Llantas**

- No intente arrastrar un remolque si está utilizando una llanta de refacción compacta.
- No maneje a más de 80 km/h (50 mph) cuando se encuentre remolcando utilizando una llanta de refacción.
- La presión correcta de inflado de las llantas es fundamental para un funcionamiento seguro y satisfactorio de su vehículo. Consulte “Llantas – Información general” para los procedimientos adecuados de inflado de la llanta.
- Verifique que las llantas del remolque estén correctamente infladas antes de utilizarlo.
- Verifique si hay señales de desgaste o daño visible en las llantas antes de arrastrar un remolque. Consulte “Llantas – Información general” para los procedimientos adecuados de inspección.
- Cuando cambie las llantas, refiérase a “Llantas – Información general” para los procedimientos adecuados de cambio de la llanta. El reemplazo de llantas con una capacidad de acarreo de carga más alta no aumenta los límites de la GVWR y de la GAWR del vehículo.



## **Requerimientos de arrastre - frenos del remolque**

- No interconecte el sistema de frenos hidráulicos o el sistema de vacío de su vehículo con el del remolque. Esto provocará un frenado inadecuado y posibles lesiones personales.
- Si se va a arrastrar un remolque con frenos activados electrónicamente se requiere un controlador de los frenos del remolque activado electrónicamente. Si se va a arrastrar un remolque equipado con sistema de frenos activado hidráulicamente, no se requiere un controlador electrónico de los frenos.
- Se recomienda el uso de frenos de remolque para remolques de más de 453 Kg. (1,000 lb) y se exigen para remolques de más de 907 Kg. (2,000 lb).

### **¡ADVERTENCIA!**

- No conecte los frenos del remolque a las líneas de los frenos hidráulicos de su vehículo. Se puede sobrecargar su sistema de frenos y fallar.
- El arrastre de cualquier remolque aumenta la distancia de frenado. Cuando arrastre un remolque debe dejar un espacio adicional entre su vehículo y el vehículo de enfrente para evitar accidentes.

### **¡PRECAUCIÓN!**

Si el remolque pesa más de 453 Kg. (1,000 lb) cargado, debe tener sus propios frenos, los cuales deben ser de la capacidad adecuada. Si no se respeta esto podría haber un desgaste acelerado de las balatas de los frenos, un mayor esfuerzo del pedal del freno y difícil frenado.

## **Requerimientos de arrastre - luces y cableado del remolque (si así está equipado)**

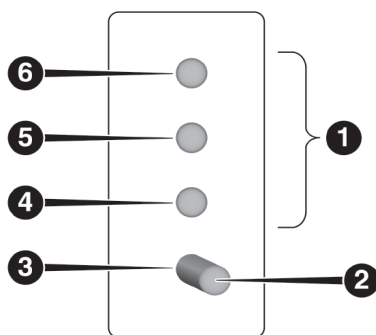
Siempre que arrastre un remolque, independientemente del tamaño del remolque, son necesarias las luces de frenado y las luces direccionales en el remolque para una circulación segura.

El paquete de arrastre de remolque puede incluir un arnés de cableado de 4 y 7 terminales. Utilice un arnés y conector para remolque aprobados de fábrica.

**NOTA: No corte ni empalme el cableado en el arnés de cableado del vehículo.**

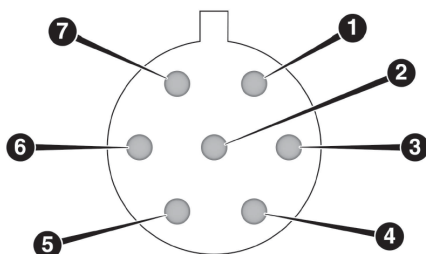
El vehículo incluye todas las conexiones eléctricas y sólo tiene que conectar el arnés a un conector del remolque. Refiérase a las siguientes ilustraciones.





**Conector de 4 clavijas**

- |                   |                                 |
|-------------------|---------------------------------|
| 1 Clavijas hembra | 4 Estacionamiento               |
| 2 Clavija macho   | 5 Freno / direccional izquierda |
| 3 Tierra          | 6 Freno / direccional derecha   |



**Conector de 7 clavijas**

- |                               |                                 |
|-------------------------------|---------------------------------|
| 1 Batería                     | 5 Tierra                        |
| 2 Focos de reversa            | 6 Freno / direccional izquierda |
| 3 Freno / direccional derecha | 7 Focos de marcha               |
| 4 Frenos eléctricos           |                                 |

## Consejos de arrastre

Antes de iniciar un viaje, practique cómo dar vueltas, detener y mover en reversa el remolque en un área ubicada lejos del tráfico pesado.

### *Transmisión automática*

Se puede seleccionar el rango "DRIVE" (conducir) cuando se arrastra un remolque. Sin embargo, si ocurren cambios frecuentes mientras se encuentra dentro de este rango, seleccione el modo Autostick® para seleccionar manualmente un rango más bajo.



**NOTA:** Con el uso del rango bajo mientras se opera el vehículo bajo condiciones pesadas de funcionamiento mejorará el rendimiento y ampliará la vida del transeje al reducir los cambios excesivos y la acumulación del calor. Esta acción también mejorará el frenado de motor.

Si arrastra un remolque regularmente durante más de 45 minutos de funcionamiento continuo, cambie el líquido y el filtro del transeje automático de acuerdo a los intervalos especificados de servicio pesado en el Programa de mantenimiento.

**NOTA:** Verifique el nivel del líquido de la transmisión (para transmisiones de cuatro velocidades, solamente) antes de remolcar. La transmisión de seis velocidades no requiere que se cheque el nivel del líquido de la transmisión. Sin embargo, si nota que hay fuga o un mal funcionamiento, acuda a su distribuidor autorizado inmediatamente para obtener ayuda.

### ***Control electrónico de velocidad (si así está equipado)***

- No utilice en terreno montañoso ni con cargas pesadas o remolques.
- Si está utilizando el control de velocidad y nota caídas de velocidad de 16 km/h (10 mph) o más, desactívelo hasta que pueda regresar a la velocidad de cruceo.
- Utilice el control de velocidad en terreno nivelado y con cargas ligeras para maximizar el ahorro de combustible.

### ***Autostick® (si así está equipado)***

- Por medio del uso de los modos Autostick® y la selección de un rango de velocidad específico se pueden evitar los cambios frecuentes. Se debe seleccionar el rango de velocidad superior y que permita un desempeño apropiado. Por ejemplo, se puede seleccionar “4” si se puede mantener la velocidad. Seleccione “3” o “2” si necesita mantener la velocidad.
- Debe evitarse el manejo prolongado a revoluciones altas del motor para evitar la generación excesiva de calor. Regrese a valores de revoluciones altos cuando las condiciones del camino y el nivel de RPM lo permitan.

### ***Sistema de enfriamiento***

Para limitar el sobrecalentamiento potencial del motor y el transeje, haga lo siguiente:

#### ***Conducción en ciudad***

Cuando se detenga durante periodos cortos de tiempo, ponga el transeje en “NEUTRAL” (neutral) pero no aumente la velocidad de marcha mínima del motor.

#### ***Conducción en autopista***

Reduzca la velocidad.

#### ***Aire acondicionado***

Apague temporalmente.





## ARRASTRE RECREACIONAL (DETRÁS DE UNA CASA RODANTE, ETC.)

### Arrastre de este vehículo detrás de otro vehículo

Condición de arrastre	Ruedas levanta- das del piso	Modelos FWD	Modelos AWD
Arrastre con remolque plano	Ninguno	No permitido	No permitido
Arrastre con dolly	Frente	OK	No permitido
	Atrás	No permitido	No permitido
Sobre plataforma plana	Todos	OK	OK

**NOTA:** Cuando remolque recreacionalmente, siempre siga las leyes locales.

### Arrastre recreativo modelos tracción en las 4 ruedas (FWD)

El arrastre recreativo solo es permitido con las llantas frontales fuera del piso. Se debe usar un dolly o un vehículo de arrastre.

1. Asegure adecuadamente la carretilla al vehículo de arrastre, siguiendo las instrucciones del fabricante de la carretilla.
2. Impulse las ruedas delanteras en la carretilla de remolque.
3. Aplique firmemente el freno de estacionamiento. Coloque la transmisión en estacionamiento (P).
4. Asegure adecuadamente las ruedas delanteras a la carretilla, siguiendo las instrucciones del fabricante de la carretilla.
5. Quite el freno de estacionamiento.

#### ¡PRECAUCIÓN!

- No arrastre el vehículo equipado con transmisión automática, podría dañar el tren de fuerza. Si el vehículo necesita ser remolcado, verifique que sea con las cuatro llantas levantadas.
- Arrastrar el vehículo haciendo caso omiso del párrafo anterior puede causar severos daños a la transmisión o a la caja de transferencia. Daños por remolcar en forma inapropiada no están cubiertos por la garantía de su vehículo.

### Arrastre recreativo modelos tracción en las 4 ruedas (AWD)

El arrastre recreativo (con las llantas sobre el piso o usando un dolly) no está permitido en este vehículo. El único método aceptable para arrastrar es sobre una grúa plana con todas las llantas fuera del pavimento.

#### ¡PRECAUCIÓN!

Arrastrar este vehículo en violación a los requerimientos anteriores puede causar daño severo a la transmisión y/o la caja de transferencia. Los daños por el arrastre inadecuado no están cubiertos por la garantía limitada del vehículo nuevo.



## CONSEJOS DE CONDUCCIÓN

### Conducción en superficies resbalosas

#### Aceleración

La aceleración rápida sobre superficies cubiertas con nieve, mojadas o resbalosas puede hacer que las ruedas delanteras jalen erráticamente a la izquierda o derecha. Este fenómeno ocurre cuando hay una diferencia en la tracción superficial debajo de las ruedas delanteras (de tracción).

#### ¡ADVERTENCIA!

Es peligroso acelerar sobre superficies resbalosas. La tracción desigual puede producir que las ruedas delanteras derrapen intempestivamente. Usted puede perder el control del vehículo y correr el riesgo de un accidente. Acelere poco a poco y con cuidado en cualquier sitio en que haya una tracción deficiente (hielo, nieve, humedad, lodo, arena suelta, etc.).

#### Tracción

Cuando conduzca sobre caminos mojados o fangosos, es posible que se acumule una formación acuosa entre la llanta y la superficie del camino. A esto se le llama hidropneumático y provoca la pérdida total o parcial del control del vehículo y la de frenado. Para reducir este fenómeno, tome las siguientes precauciones:

- Reduzca la velocidad durante tormentas o cuando el camino esté mojado.
- Baje la velocidad si el camino está encharcado, hay nieve o lodo en el camino.
- Cambie las llantas si los indicadores de desgaste del dibujo son visibles.
- Mantenga las llantas en la presión correcta.
- Conserve una distancia pertinente entre su vehículo y el que esté frente a usted para evitar chocar en caso de un frenado súbito.

#### Conducción a través de agua

Conducir a través del agua de más de unos cuantos centímetros de profundidad requerirá de precauciones extras para garantizar la seguridad y evitar daño a su vehículo.



## *Agua fluyendo/aumentando*

### **¡ADVERTENCIA!**

No conduzca en o a través de un camino o sendero donde esté fluyendo y/o aumentando el nivel del agua (como en el curso de una tormenta). El agua fluyendo puede arrastrar el camino o la superficie del sendero y causar que el vehículo se hunda en aguas más profundas. Peor aún, el agua fluyendo o en creciente puede llevarse el vehículo rápidamente. Observe estas advertencias para evitar lesiones severas o fatales para usted, sus pasajeros y otras personas cerca de usted.

## *Agua estancada poco profunda*

Aun cuando crea que su vehículo es capaz de pasar a través de agua estancada con poca profundidad, considere las siguientes precauciones y advertencias antes de hacerlo.

### **¡ADVERTENCIA!**

- Conducir a través de agua estancada limita la capacidad de tracción del vehículo. No exceda la velocidad 8 km/h (5 mph).
- La distancia de frenado se incrementará. Si tiene que frenar, tenga cuidado debido a que al estar mojadas las balatas de los frenos, el frenado no será eficiente y el vehículo no se detendrá como lo hace normalmente.
- Después de haber conducido en este tipo de condición, aplique el freno en forma ligera varias veces, conforme se mueve el vehículo. Esto le ayudará a secar y mejorar el frenado de la unidad.
- Si el nivel del agua de la inundación es mayor al nivel inferior del estribo, ¡No circule por dicho camino! Ya que existe el riesgo de que el motor absorba agua y éste se dañe en forma parcial o permanente.
- Fallas en el seguimiento de estas advertencias puede ocasionar lesiones que pueden ser serias o fatales para usted, sus pasajeros y personas que se encuentren alrededor.



## ¡PRECAUCIÓN!

- Compruebe la profundidad del agua encharcada antes de conducir sobre ella y la condición del camino bajo el agua; puede haber objetos en el camino.
- No conduzca sobre agua estancada que sea más profunda que la parte inferior de los arillos de las llantas montados en el vehículo.
- Cuando conduzca a través encharcamientos no exceda los 8 km/h (5 mph). Esto disminuye los efectos de oleaje.
- La conducción a través de encharcamientos daña a los componentes del tren motriz. Después de conducir a través de agua estancada, siempre inspeccione los líquidos del vehículo (aceite del motor, transmisión, eje, etc.) en busca de señales de contaminación (líquidos lechosos o de apariencia espumosa). No siga operando el vehículo si alguno de los líquidos parece contaminado ya que podría resultar en un daño mayor.

Dichos daños no están cubiertos por la garantía de este vehículo.

- La entrada de agua al interior del motor del vehículo puede causar que se bloquee y se pare, además de causar graves daños internos serios al motor. Dichos daños no están cubiertos por la garantía de este vehículo.
- La conducción en encharcamientos limita las capacidades de tracción y de frenado del vehículo. Para mejorar la condición de los frenos, pise el pedal de frenado varias veces para secarlos.



## EN CASO DE EMERGENCIA

### CONTENIDO

■ <b>LUCES INTERMITENTES</b> .....	<b>229</b>
■ <b>FOCOS DE REPUESTO</b> .....	<b>229</b>
• Luces interiores .....	229
• Luces exteriores .....	229
• Reemplazo de focos .....	230
• Faro de niebla delantero .....	231
• Luces de calavera - direccional trasera .....	231
• Luz de la placa de matrícula .....	232
■ <b>FUSIBLES</b> .....	<b>233</b>
• Fusibles interiores .....	233
• Fusibles debajo del cofre (centro de distribución de energía) .....	234
■ <b>CAMBIO DE LLANTAS Y USO DEL GATO</b> .....	<b>237</b>
• Ubicación del gato .....	237
• Ubicación de la llanta de refacción .....	238
• Para bajar la llanta de refacción .....	238
• Preparación para usar el gato .....	239
• Instrucciones para usar el gato .....	240
• Instalación del neumático de carretera .....	244
• Para guardar la llanta de refacción .....	246
■ <b>PROCEDIMIENTO DE ARRANQUE CON CABLES PASA CORRIENTE</b> .....	<b>246</b>
• Preparación para el arranque con cables puente .....	247
• Procedimiento de arranque con cables puente .....	248
■ <b>SI EL MOTOR SE SOBRECALIENTA</b> .....	<b>249</b>
• Sobrecalentamiento del aceite del motor – Motor 2.4L (si así está equipado) .....	249
■ <b>SELECTOR DE CAMBIOS ATASCADO</b> .....	<b>249</b>
■ <b>PARA LIBERAR UN VEHÍCULO ATASCADO</b> .....	<b>250</b>
■ <b>REMOLCAR UN VEHÍCULO ATASCADO</b> .....	<b>251</b>
• Tracción en las 4 ruedas (AWD) .....	252
• Con tracción delantera (FWD) .....	252
■ <b>SISTEMA DE RESPUESTA MEJORADO DE ACCIDENTES</b> .....	<b>252</b>
■ <b>GRABADORA DE EVENTOS (EDR)</b> .....	<b>252</b>



## LUCES INTERMITENTES



Presione el interruptor para encender las luces de intermitentes. Cuando el interruptor es activado, todas las luces direccionales destellan para advertir de una emergencia al tráfico. Oprima el interruptor por segunda vez para desactivar las luces.

Este es un sistema de aviso de que existe una emergencia y no debe ser usado cuando el vehículo esté en movimiento. Úselo cuando su vehículo esté descompuesto y pueda representar peligro para otros conductores.

Si es necesario dejar el vehículo para ir a solicitar ayuda, las luces de emergencia pueden seguir operando aún sin la llave en el interruptor.

**NOTA:** Si se usan por un período prolongado, las luces de emergencia pueden descargar la batería.

## FOCOS DE REPUESTO

Luces interiores	Tipo de foco
Luces de cortesía/lectura - (Incandescentes)	578
Luces de cortesía/lectura - (LED opcional)	LED*
Luz de la guantera	194
Luz del área de carga	579
Iluminación opcional en porta mapas de puerta/portavasos	LED*
Para dar mantenimiento a los controles iluminados, consulte a su distribuidor autorizado.	
* Se le da servicio con un distribuidor autorizado.	

Luces exteriores	Tipo de foco
Faro de luz baja	9006
Faro de luz alta	9005
Cuarto delantero/direccional	3757AK
Cuarto delantero	168
Faros de niebla delanteros	PSX24W o 2504
Luz central de freno (CHMSL)	LED*
Lámpara de la placa	168
* Se le da servicio con un distribuidor autorizado.	



Focos de iluminación traseros - exterior (LED)	Tipo de foco
Calavera /freno trasero	LED*
Calavera /puerta levadiza	LED*
Direccional trasera	WY21W o 7440A
Luz de reversa	W21W o 7440A
* Se le da servicio con un distribuidor autorizado.	

Focos de iluminación - traseros (Focos)	Tipo de foco
Lámpara del stop/ direccional	P27/W o 3157
Lámpara de la puerta trasera	P27/W o 3157
Lámpara de reversa	P27/W o 3157

## Reemplazo de focos

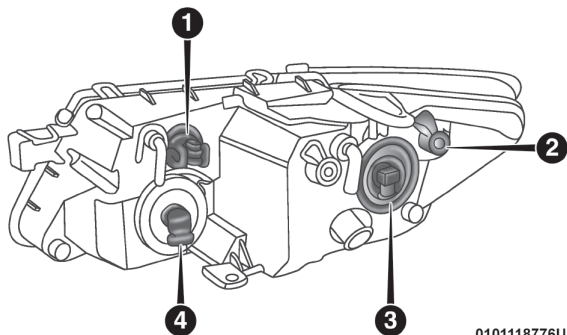
**NOTA:** Los faros se pueden empañar bajo ciertas condiciones atmosféricas. Esto suele desaparecer cuando las condiciones atmosféricas cambian. Encender los faros por lo general acelera el proceso de desempañamiento.

*Luces bajas, luces altas, luces delanteras direccionales/de estacionamiento, de posición lateral*

1. Abra el cofre.

**NOTA:** Faro delantero izquierdo, para cambiar el foco, es necesario quitar la carcasa del filtro del purificador de aire y colocar el Módulo de energía totalmente integrado (TIPM) a un lado.

2. Gire el foco a remover en sentido contrario a las manecillas del reloj y el ensamble del conector que aplique. Extraiga el ensamble de la carcasa del faro.



0101118776US

- 1- Foco de luz de estacionamiento/direccional delantera
- 2- Foco de la luz de posición lateral
- 3- Foco de la luz baja
- 4- Foco de luz alta

- Desconecte el foco del conector del arnés y después conecte el foco de repuesto.

## ¡PRECAUCIÓN!

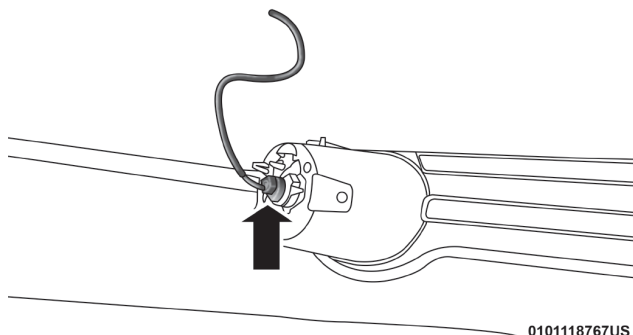
No toque el foco nuevo con los dedos. La contaminación con la grasa de la piel acortará drásticamente la vida del foco. Si el foco tiene contacto con cualquier superficie grasosa, límpielo con alcohol.

- Instale el conjunto del foco y el conector en la carcasa del faro y gírelo en el sentido de las manecillas del reloj para asegurarlo en su lugar.

### Faro de niebla delantero

**NOTA:** Para reemplazar el faro de niebla delantero izquierdo, gire el volante a la derecha, o a la izquierda si está reemplazando el faro de niebla contrario para tener acceso más fácil al frente del hueco de la rueda.

- Quite los sujetadores que retienen el panel delantero de acceso al hueco de rueda inferior y quite el panel de acceso.
- Retire el conector eléctrico de la carcasa del faro de niebla.



Conector eléctrico de la luz delantera de niebla

- Retire el foco del enchufe conector e instale el foco de repuesto.

## ¡PRECAUCIÓN!

No toque el foco nuevo con los dedos. Si el foco tiene contacto con una superficie grasosa, límpielo con alcohol.

- Instale el conjunto del foco y el conector en la carcasa del faro de niebla y gire el conector un cuarto de vuelta en el sentido de las manecillas del reloj para asegurarlo en su lugar.
- Vuelva a instalar el panel delantero de acceso al hueco de rueda y los sujetadores.

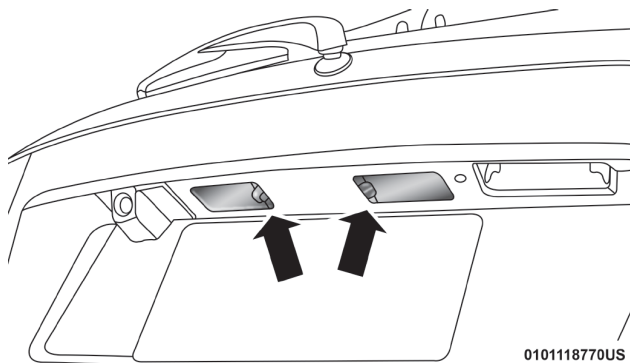
### Luces de calavera - direccional trasera

Las luces de calavera están diseñadas en dos piezas. La luz trasera con luz de freno y la luz direccional. Las luces traseras y de reversa están en la compuerta levadiza y las direccionales en la esquina de la carrocería.



## Luz de la placa de matrícula

1. Empuje la pequeña lengüeta de seguro proyectando el extremo del lente hacia los laterales del vehículo y sosténgalo en esa posición.



### Luz de placa

2. Inserte una herramienta de hoja plana entre el extremo de la lente con la lengüeta de seguro y la carcasa de fijación y luego gire la herramienta para separar la lente de la carcasa.
3. Con una mano, sujete la lente y gire el conector del foco un cuarto de vuelta en sentido opuesto a las manecillas del reloj y con la otra mano separe el ensamble del foco y el conector de la lente.
4. Retire el foco del enchufe e instale el foco de repuesto.
5. Instale el foco y conector en la lente y gire el conector un cuarto de vuelta en el sentido de las manecillas del reloj para asegurarlo en su lugar.
6. Inserte el extremo de la lente sin la lengüeta de seguro dentro de la carcasa en la compuerta levadiza y luego oprima el extremo opuesto de la lente dentro de la carcasa, asegurándose de que asegure en la carcasa.

## FUSIBLES

### ¡ADVERTENCIA!

- Cuando cambie un fusible fundido, siempre use un fusible de repuesto adecuada con el mismo amperaje que el fusible original. Nunca reemplace un fusible por otro fusible de mayor amperaje. Nunca reemplace un fusible fundido con alambres metálicos o cualquier otro material. No utilizar fusibles adecuados puede causar lesiones graves, incendio y/o daños materiales.
- Antes de reemplazar el fusible, asegúrese que el interruptor de ignición esté apagado y que el resto de los servicios estén apagados y/o desactivados.
- Si el fusible reemplazado se funde una vez más, póngase en contacto con un distribuidor autorizado.
- Si un fusible de protección general para los sistemas de seguridad (sistema de bolsas de aire, sistema de frenado), sistemas de unidades de energía (sistema de motor, sistema de cambio de velocidades) o sistema de dirección, póngase en contacto con un distribuidor autorizado.

### Fusibles interiores

El panel de fusibles del interior se encuentra a un costado de lado del pasajero debajo del panel de instrumentos.

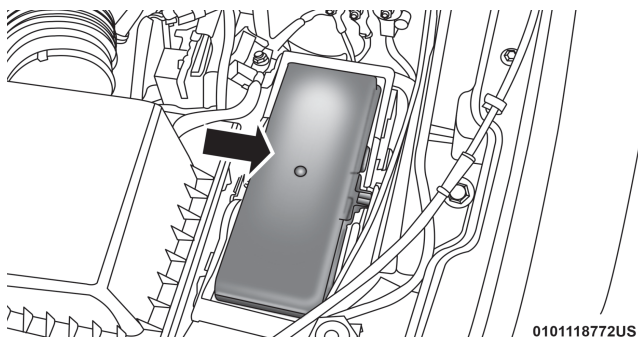
Cavidad	Fusible tipo cartucho	Mini-Fusible	Descripción
F100	30 Amp Rosa	—	Inversor AC 110v (si así está equipado)
F101		10 Amp Rojo	Luces interiores
F102		20 Amp Amarillo	Encendedor/Toma de corriente trasera izquierda
F103		20 Amp Amarillo	Toma de corriente en compartimiento de consola/ toma de corriente consola trasera
F105		20 Amp Amarillo	Calefacción de asientos (si así está equipado)
F106		20 Amp Amarillo	Fusible de repuesto
F107		10 Amp Rojo	Cámara trasera (si así está equipado)
F108		15 Amp Azul	Panel de instrumentos
F109		10 Amp Rojo	Control del clima / HVAC
F110		10 Amp Rojo	Controlador del sujetador del conductor
F112		10 Amp Rojo	Fusible de repuesto
F114		20 Amp Amarillo	Ventilador trasero / motor
F115		20 Amp Amarillo	Motor del limpiador trasero



Cavidad	Fusible tipo cartucho	Mini-Fusible	Descripción
F116	30 Amp. Rosa	—	Desempañador trasero (EBL)
F117		10 Amp Rojo	Calefacción de espejos retrovisores
F118		10 Amp Rojo	Controlador de ajuste del ocupante
F119		10 Amp Rojo	Módulo de la columna de la dirección
F120		10 Amp Rojo	Tracción todas las llantas (si así está equipado)
F121		15 Amp Azul	Nodo de ignición sin cables
F122		25 Amp Natural	Módulo de la puerta del conductor
F123		25 Amp Natural	Módulo de la puerta del pasajero
F124		10 Amp Rojo	Espejos
F125		10 Amp Rojo	Control del módulo de la columna de la dirección
F126		25 Amp Natural	Amplificador de audio
F127		20 Amp Amarillo	Arrastre de remolque (si así está equipado)
F128		15 Amp Azul	Radio
F129		15 Amp Azul	Video/DVD (si así está equipado)
F130		15 Amp Azul	Panel de instrumentos/ control del clima
F131		10 Amp Rojo	Asistencia para el pasajero/ Manos libres (si así está equipado)
F132		10 Amp Rojo	Módulo de presión de llantas
F133		10 Amp Rojo	Puerta de seguridad cibernética

## Fusibles debajo del cofre (centro de distribución de energía)

El centro de distribución de energía está localizado en el compartimiento del motor.



Centro de distribución de poder

010111872US

Cavi- dad	Fusible tipo cartucho	Mini-Fusible	Descripción
F101	60 Amp Amarillo		Carril de distribución de energía interior
F102	60 Amp Amarillo		Carril de distribución de energía interior
F103	60 Amp Amarillo		Carril de distribución de energía interior
F105	60 Amp Amarillo		Carril de distribución de energía interior ignición encendido
F106	60 Amp Amarillo		Carril de distribución de energía interior encendido / accesorios
F139	40 Amp Verde		Control del ventilador del clima
F140	30 Amp Rosa		Seguros eléctricos
F141	40 Amp Verde		Sistema antibloqueo ABS
F142	40 Amp Verde		Bujías de incandescencia (si así está equipado)
F143	40 Amp Verde		Luces exteriores 1
F144	40 Amp Verde		Luces exteriores 2
F145	30 Amp Rosa		Lámpara de la computadora
F146	30 Amp Rosa		Fusible de repuesto
F147	30 Amp Rosa		Fusible de repuesto
F148	40 Amp Verde		Motor del ventilador del radiador
F149	30 Amp Rosa		Solenoide de inicio
F150		25 Amp Natural	Módulo del control del tren motriz
F151	30 Amp Rosa		Módulo del control del tren motriz
F152		25 Amp Natural	Calentador del combustible Diésel (si así está equipado)
F153		20 Amp Amarillo	Bomba del combustible
F156		10 Amp Rojo	Freno/Módulo del control de estabilidad electrónica
F157		10 Amp Rojo	Módulo de la caja de transferencia (sí así está equipado)
F158		10 Amp Rojo	Módulo de cofre activo (si así está equipado)
F159		10 Amp Rojo	Fusible de repuesto
F160		20 Amp Amarillo	Luces interiores
F161		20 Amp Amarillo	Claxon
F162	40 Amp Rojo/20 amp. lt. azul	-	Calefacción de cabina no. 1/ bomba de vacío (si así está equipado)



Cavidad	Fusible tipo cartucho	Mini-Fusible	Descripción
F163	50 Amp Rojo		Calefacción de cabina no. 2 (si así está equipado)
F164		25 Amp Natural	Auto apagado del tren motriz
F165		20 Amp. Amarillo	Apagado del tren motriz
F166		20 Amp. Amarillo	Refacción
F167		30 Amp. Amarillo	Apagado del tren motriz
F168		10 Amp Rojo	Aire acondicionado Embrague
F169	40 Amp Verde		Emisión - Actuador del motor del vehículo emisión parcialmente cero
F170		15 Amp Azul	Emisión - Actuador del vehículo emisión parcialmente cero
F172		20 Amp Amarillo	Fusible de repuesto
F173		25 Amp Natural	Válvulas del freno antibloqueo
F174		20 Amp Amarillo	Sirena (si así está equipado)
F175		30 Amp. Verde	Fusible de repuesto
F176		10 Amp. Rojo	Módulo del control del tren motriz
F177		20 Amp Amarillo	Módulo - todas las llantas con tracción (si así está equipado)
F178		25 Amp natural	Quemacocos (si así está equipado)
F179		10 Amp Rojo	Sensor de la batería
F181	100 Amp Azul		Dirección electro-hidráulica (si así está equipado)
F182	50 Amp Rojo		Calefacción no. 3 de la cabina (si así está equipado)
F184	30 Amp Rosa		Motor del limpiador frontal



## CAMBIO DE LLANTAS Y USO DEL GATO

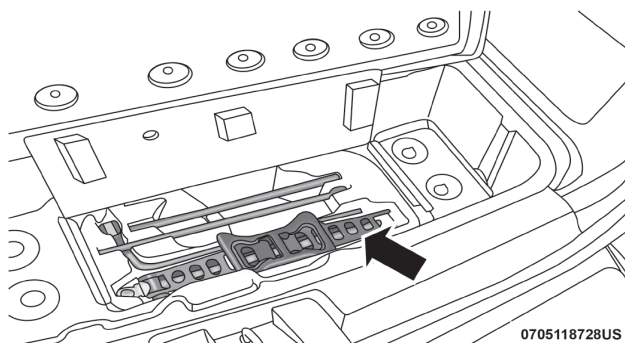
**¡ADVERTENCIA!**

No intente cambiar una llanta colocándose en el lado del vehículo que da hacia el paso del tráfico. Apártese del paso vehicular lo suficiente para evitar el peligro de ser atropellado mientras opera el gato o está cambiando la llanta.

- Es peligroso estar debajo de un vehículo apoyado en un gato. El vehículo puede zafarse del gato y caer encima de usted. Puede ser aplastado. Nunca ponga ninguna parte de su cuerpo debajo de un vehículo que esté sobre un gato. Nunca arranque ni haga funcionar el motor mientras el vehículo está sobre el gato. Si usted necesita meterse debajo de un vehículo que se ha levantado, llévelo a un centro de servicio en el que puedan levantarlo en una rampa.
- El gato es una herramienta diseñada solamente para cambiar llantas. No debe ser utilizado para levantar el vehículo con el fin de hacer reparaciones. El vehículo debe ser levantado solamente sobre una superficie firme y nivelada. Evite áreas con hielo o resbalosas.
- Si la llanta o el gato están sueltos, pueden ser lanzados hacia el frente en un choque o frenado súbito, poniendo en peligro a los ocupantes del vehículo. Siempre almacena el gato y la llanta de repuesto en su sitio correspondiente.

**Ubicación del gato**

El gato y el mango del gato están almacenados debajo de una tapa ubicada en el compartimiento trasero del área de carga.



0705118728US

**Ubicación del gato**

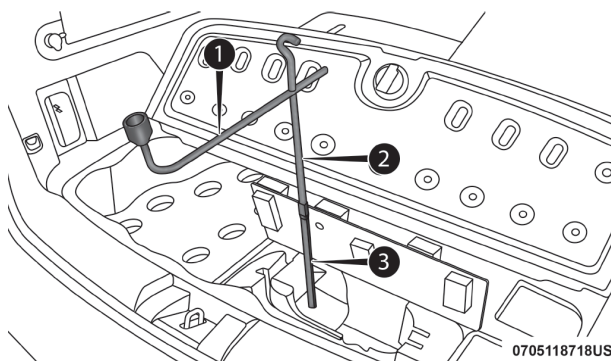
## Ubicación de la llanta de refacción

La llanta de refacción está almacenada abajo de la parte trasera del vehículo y un mecanismo de cables de malacate sujeta la llanta en su lugar.

## Para bajar la llanta de refacción

**NOTA:** En los vehículos de siete pasajeros, doble la tercera fila de asientos hasta que quede plana. Esto dará más espacio para acceso a las herramientas del gato y para operar el mecanismo del malacate.

1. Saque los componentes 1, 2 y 3 del mango del gato y ensámblelo.



1. Manija del gato de la llanta de repuesto
2. Extensión 1
3. Extensión 2

**NOTA:** Ensamble los componentes 2 y 3 asentando la pequeña esfera que está en el extremo del componente 2 dentro del pequeño orificio que está en el extremo del componente 3. Esto asegura ambos componentes. Ensamble los componentes 1 y 2 de manera que el dado de la tuerca de rueda que está en el extremo del componente 1 vea hacia arriba cuando esté asentado en el componente 2. Esto permitirá que el conjunto gire cuando opere el mecanismo del malacate.

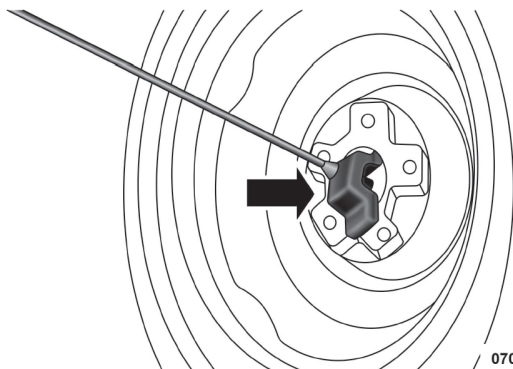
2. Inserte el mango del gato que acaba de ensamblar en la tuerca en el fondo del área de almacenamiento del gato. Gire el conjunto de mango/gato en sentido contrario a las manecillas del reloj para bajar la llanta de refacción hasta que toque el piso con el cable suficientemente holgado para que pueda extraer la llanta por debajo del vehículo.

### ¡PRECAUCIÓN!

El mecanismo del birlo debe usarse sólo con el mango del gato. No use herramientas neumáticas u otras herramientas ya que pueden dañar el birlo.

3. Jale la llanta de refacción por debajo del vehículo y párela de manera que el dibujo de la llanta quede sobre el piso.

- Incline el retenedor que está en el extremo del cable del malacate y záfelo por el centro de la rueda.



0705118715US

**Liberación del retenedor de la refacción**

## Preparación para usar el gato

- Estacione el vehículo en una superficie firme y plana lejos de la orilla de una calzada. Evite áreas con hielo o resbalosas.

### ¡ADVERTENCIA!

No intente cambiar la llanta en el lado del vehículo que está cerca del tráfico en movimiento. Aléjese suficientemente lejos para evitar el peligro de ser golpeado cuando utilice el gato o la llanta sea cambiada.

- Encienda las luces intermitentes.
- Aplique el freno de estacionamiento.
- Ponga el selector de cambios en PARK (estacionamiento).
- Apague el motor.



- Bloquee el frente y parte trasera de la rueda diagonalmente opuesta a la colocación del gato. Ejemplo: Si va a cambiar la rueda delantera izquierda, bloquee la rueda trasera derecha.

**NOTA:** No permita que los pasajeros permanezcan dentro del vehículo mientras esté levantado por el gato.



## Instrucciones para usar el gato

### ¡ADVERTENCIA!

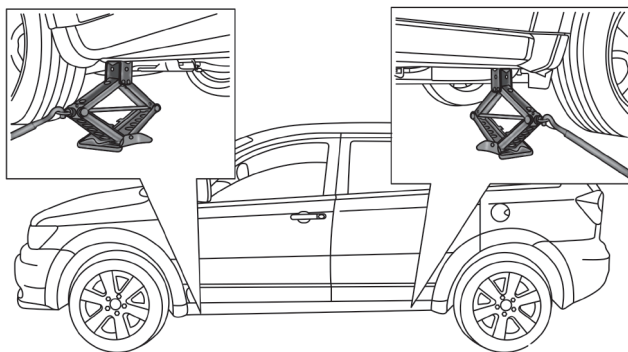
Siga cuidadosamente estas advertencias sobre el cambio de la llanta para ayudarlo a evitar lesiones personales o dañar su vehículo:

- Encienda las luces intermitentes de emergencia. Para asegurarse de que las llantas de repuesto, infladas o desinfladas estén almacenadas seguramente, deben almacenarse con el tapón de la válvula hacia el piso.
- Siempre estacione el vehículo en una superficie firme y nivelada, tan lejos de la orilla de una calzada como sea posible antes de levantar el vehículo.
- Bloquee la rueda diagonalmente opuesta a la rueda que va a levantar.
- Ponga el freno de estacionamiento y coloque la transmisión automática en la posición P (estacionamiento); si la transmisión es manual, en reversa.
- Nunca arranque o ponga en funcionamiento el motor si el vehículo está sobre un gato.
- No permita a ninguna persona que se sienta en el vehículo cuando está sobre un gato.
- No se meta debajo del vehículo mientras está sobre el gato.
- Utilice el gato solamente en las posiciones indicadas y para levantar el vehículo durante el cambio de llantas.
- Si trabaja en o cerca de una calzada, sea extremadamente cuidadoso del tráfico.



### ¡PRECAUCIÓN!

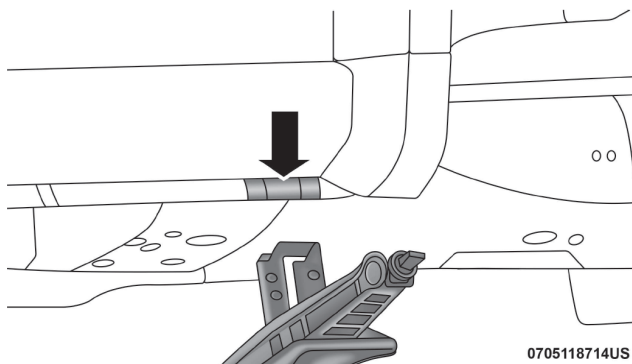
No intente levantar el vehículo con el gato, en otras áreas que no sean las indicadas para este vehículo.



0705118719US

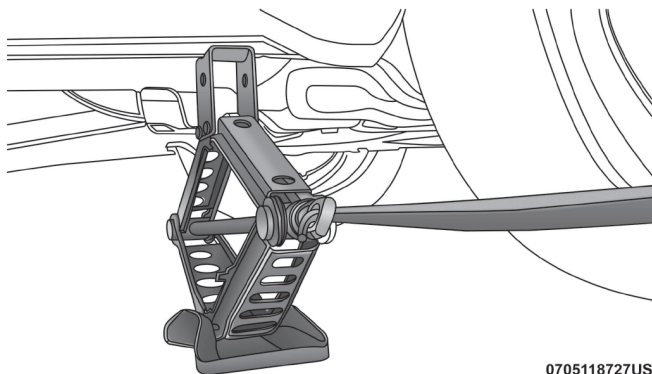
### Colocación del gato

1. Desmonte la llanta de refacción, el gato y el mango de sus lugares de almacenamiento.
2. Afloje las tuercas de la llanta a cambiar sólo una vuelta en sentido contrario a las manecillas del reloj, (no las extraiga).
3. Coloque el gato debajo del área de elevación más cercana a la llanta. Gire el tornillo del gato en el sentido de las manecillas del reloj para acoplar firmemente el gato con el área de elevación del borde del estribo.



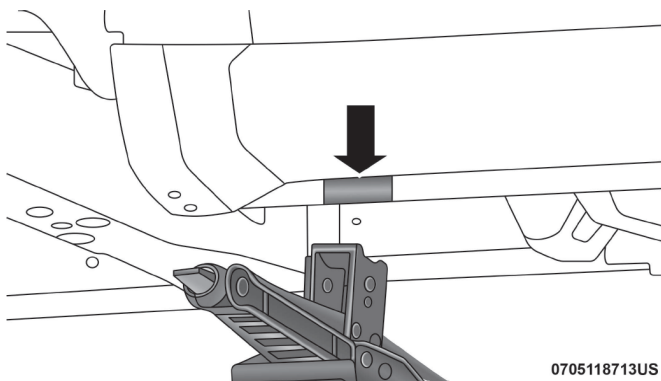
0705118714US

### Colocación del gato parte delantera



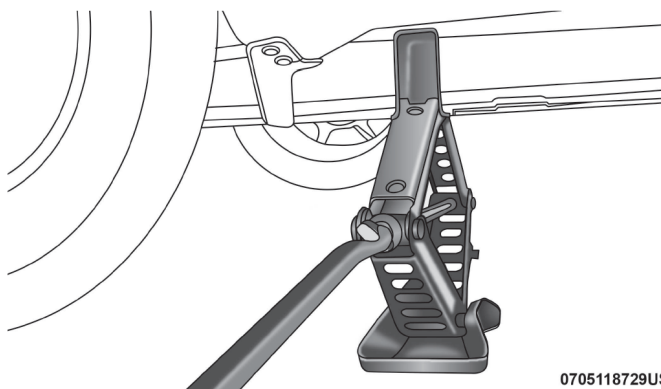
0705118727US

**Colocación del gato parte delantera**



0705118713US

**Colocación del gato parte trasera**



0705118729US

**Colocación del gato parte trasera**

- Levante el vehículo haciendo girar el tornillo del gato en el sentido de las manecillas del reloj, con el mango del gato y levántelo justo hasta donde la llanta quede despegada de la superficie y exista espacio suficiente para instalar la llanta de repuesto.

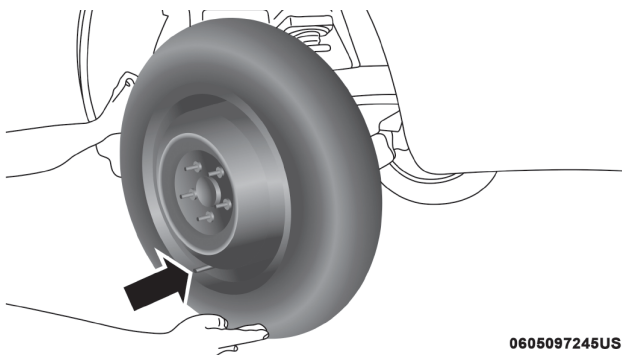
**¡ADVERTENCIA!**

- El vehículo puede perder estabilidad si se levanta más de lo necesario. Puede zafarse del gato y lastimar a quien esté cerca de él. Sólo levante el vehículo lo suficiente como para poder cambiar la llanta.
- Los tapones pueden tener bordes filosos, manéjelos con cuidado.

- Extraiga las tuercas de la rueda. En vehículos equipados con tapones de rueda, quítelos manualmente. No haga palanca para desmontar el tapón de la rueda. Después quite la rueda del vehículo.

Los vehículos que tienen tapones de rueda, éstos se mantienen en su lugar por medio de tuercas de rueda. Al reinstalar la rueda original, alinee correctamente el tapón de la rueda respecto al tapón de la válvula, coloque el tapón en la rueda y luego instale las tuercas. Si su vehículo tiene tapones de ruedas no podrá instalar éstos con la llanta de refacción compacta.

- Instale la llanta de refacción.



0605097245US

**Montaje de la llanta****NOTA:**

- Para vehículo totalmente equipados, no intente instalar una tapa de centro o una cubierta de rueda en la llanta compacta.
  - Refiérase a la sección “Llanta de refacción compacta” y a la sección de “Llanta de uso limitado”, en este manual.
- Instale las tuercas de rueda con el extremo en forma de cono hacia la rueda. Apriete ligeramente las tuercas de rueda.

**¡ADVERTENCIA!**

Para no correr el riesgo de que el vehículo se caiga del gato, no apriete por completo las tuercas, hasta que el vehículo esté apoyado en el piso. Hacer caso omiso de esta advertencia puede resultar en lesiones personales o la muerte.

8. Baje el vehículo girando el tornillo del gato en sentido contrario al del reloj con el mango del gato.
9. Apriete bien las tuercas de la rueda. Empuje hacia abajo, sobre la llave, cuando apriete las tuercas. Alterne las tuercas, ejerciendo dos aprietes en cada una de ellas. Para el apriete correcto de las tuercas refiérase a la sección de “Especificaciones de torque”. Si tiene dudas acerca del apriete, haga que un distribuidor autorizado las revise con un torquímetro.
10. Baje el gato hasta que cierre totalmente.
11. Haga que la llanta desinflada sea reemplazada o reparada tan pronto como sea posible.
12. Para almacenar el cable y el retenedor del malacate, pase el mango ensamblado sobre la tuerca de impulsión del malacate. Gire el conjunto de mango/gato en el sentido de las manecillas del reloj hasta que escuche tres chasquidos del mecanismo del malacate. No puede apretar de más la tuerca.
13. Guarde el gato y el mango del gato. Retire el bloqueo de las llantas y libere el freno de estacionamiento.
14. Compruebe la presión de la llanta tan pronto como sea posible. Corrija la presión según sea requerido.

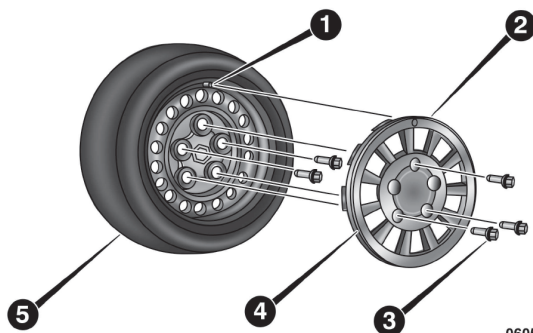
**Instalación del neumático de carretera*****Vehículos equipados con cubierta***

1. Monte el neumático de carretera en el eje.
2. Para facilitar el proceso de instalación para las ruedas de acero con cubiertas de rueda, instale dos tuercas de los pernos de montaje que están a cada lado de la válvula. Instale las tuercas con la figura de cono al final y apriete ligeramente las tuercas.

**¡ADVERTENCIA!**

Para evitar riesgos al forzar, no apriete las tuercas más de lo debido, hasta que el vehículo este completamente en el suelo.





0605094487US

1. Vástago de la válvula
2. Muesca de la válvula
3. Tuerca de la rueda
4. Cubierta de la rueda
5. Perno de montaje

3. Alinear la muesca de la válvula en la cubierta de la rueda con el vástago de la válvula en la rueda. Instale la tapa con la mano, sobre las dos tuercas de la rueda, no utilice un martillo para instalar la tapa.
4. Instale las tuercas restantes con la forma de cono hacia la rueda, apriete ligeramente.

## ¡ADVERTENCIA!

Para evitar el riesgo de forzar el vehículo fuera del gato, no apriete los pernos de la rueda hasta que el vehículo se ha bajado del gato. El incumplimiento de esta advertencia puede resultar en lesiones personales.

5. Baje el vehículo al piso, girando la manija del gato en sentido contrario a las manecillas del reloj.
6. Termine apretando totalmente las tuercas. Empuje hacia abajo en la llave por el extremo del mango. Apriete las tuercas en forma de estrella hasta que cada tuerca quede reforzada el doble. Para la tensión correcta de cada tuerca refiérase a la sección de "Especificación de torque". En caso de duda acerca de la tensión correcta, consulte con un distribuidor autorizado.
7. Después de 40 km (25 millas), verifique el torque de las tuercas con un medidor, para asegurarse de que las tuercas están propiamente apretadas.

### **Vehículos sin cubierta de rueda**

1. Monte la llanta en el eje.
2. Instale las tuercas de los pernos de montaje que están a cada lado de la válvula. Instale las tuercas con la figura de cono al final y apriete ligeramente las tuercas.

**¡ADVERTENCIA!**

Para evitar el riesgo de forzar el vehículo fuera del gato, no apriete los pernos de la rueda hasta que el vehículo se ha bajado del gato. El incumplimiento de esta advertencia puede resultar en lesiones personales.

3. Termine apretando totalmente las tuercas. Empuje hacia abajo en la llave por el extremo del mango. Apriete las tuercas en forma de estrella hasta que cada tuerca quede reforzada el doble. Refiérase a la sección de "especificación de torque" para obtener el torque apropiado. En caso de duda acerca de la tensión correcta, consulte con un distribuidor autorizado.
4. Baje el gato hasta que quede libre. Retire los bloques de las ruedas. Vuelva a montar la llave de tuercas en el conjunto y guardarla en la zona de la llanta de refacción, fije el conjunto provisto. Libere el freno de estacionamiento antes de conducir el vehículo.
5. Después de 40 km (25 millas), verifique el torque de las tuercas con un medidor, para asegurarse de que las tuercas están propiamente apretadas.

**Para guardar la llanta de refacción**

1. Coloque la llanta en el malacate siguiendo al inverso los procesos descritos para bajar la llanta de refacción:
2. Con la rueda en posición vertical, incline el retenedor y métalo por el centro de la rueda. Empuje la rueda con el plato por debajo del vehículo.
3. Con el mango ensamblado gire la tuerca en el sentido de las manecillas del reloj con el mango hasta que escuche tres chasquidos. La tuerca no puede apretar más. Empuje con la mano la llanta para asegurar que no se mueve.

**PROCEDIMIENTO DE ARRANQUE CON CABLES PASA CORRIENTE**

Si se descarga la batería de su vehículo lo puede arrancar con cables pasa corriente utilizando un juego de cables pasa corriente y la batería de otro vehículo o utilizando un paquete cargador de baterías portátil. El arranque con cables pasa corriente puede ser peligroso si no se realiza correctamente así que por favor siga este procedimiento y haga caso a las precauciones.

**NOTA: Si utiliza un cargador de baterías portátil, siga las instrucciones de operación y precauciones del fabricante.**

**¡PRECAUCIÓN!**

No utilice un cargador de baterías portátil ni cualquier otra fuente de carga con un voltaje del sistema mayor de 12 voltios ya que podría dañarse la batería, el motor de arranque, el alternador o el sistema eléctrico.

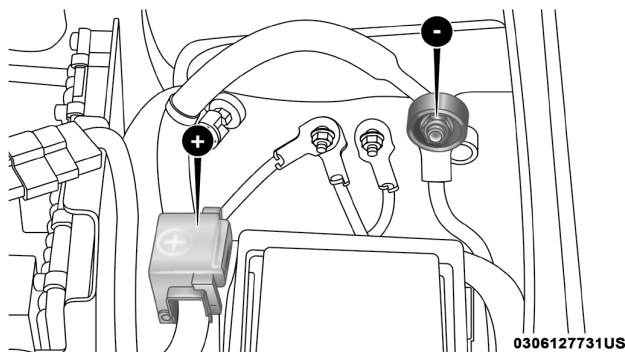
**¡ADVERTENCIA!**

No intente el arranque con cables pasa corriente si la batería está congelada. Podría romperse o explotar y provocar lesiones personales.



## Preparación para el arranque con cables puente

La batería de su vehículo está ubicada de lado izquierdo del compartimiento del motor. Para permitir el arranque con cables puente, hay postes remotos en la batería del lado izquierdo del compartimiento del motor.



Polos remotos de la batería

- 1 - Polo remoto positivo (cubierto con una capa protectora) (+)
- 2 - Polo remoto negativo (-)

### ¡ADVERTENCIA!

- No se acerque al ventilador del radiador cuando el cofre este abierto. El ventilador puede arrancar en cualquier momento con el interruptor de ignición encendido. Usted podría ser lastimado con las aspas del ventilador.
- Retírese las joyas o relojes metálicos que puedan hacer contacto eléctrico involuntario. Usted podría sufrir daños serios.
- El batería contiene ácido sulfúrico que puede quemar los ojos o la piel y generar gas de hidrógeno, que es, inflamable y explosivo. Mantenga lejos flamas y chispas de la batería.

1. Ponga el freno de estacionamiento, cambie la transmisión automática a la posición PARK (estacionamiento) y gire la ignición a la posición asegurado.
2. Apague el calefactor, el radio y todos los accesorios eléctricos innecesarios.
3. Remueva el protector del polo positivo (+), para removerlo, presione y jale hacia arriba la cubierta.
4. Si va a utilizar otro vehículo para arrancar con cables puente la batería, estacione el vehículo de manera que quede al alcance de los cables puente, ponga el freno de estacionamiento y asegúrese de que la ignición esté en la posición OFF (apagado).



**¡ADVERTENCIA!**

No permita que los vehículos se toquen entre sí ya que esto puede causar una conexión a tierra y ocasionar lesiones personales.

**Procedimiento de arranque con cables puente****¡ADVERTENCIA!**

Si no sigue este procedimiento podría ocasionar lesiones personales o daños a la propiedad debido a la explosión de la batería.

**¡PRECAUCIÓN!**

Si no sigue estos procedimientos se podría dañar el sistema de carga del vehículo auxiliar o del vehículo con la batería descargada.

1. Conecte el extremo positivo (+) del cable puente al poste positivo (+) del vehículo con la batería descargada.
2. Conecte el extremo opuesto del cable puente positivo (+) al poste positivo (+) de la batería auxiliar.
3. Conecte el extremo negativo (-) del cable puente al poste negativo (-) de la batería auxiliar.
4. Conecte el extremo opuesto del cable puente negativo (-) al poste remoto (parte del chasis del vehículo) negativo (-) del vehículo con la batería descargada.

**¡ADVERTENCIA!**

No conecte el cable al poste negativo de la batería descargada. Las chispas eléctricas pueden hacer que la batería explote.

5. Arranque el motor del vehículo que tiene la batería auxiliar, permita que el motor funcione en marcha mínima algunos minutos y después arranque el motor del vehículo que tiene la batería descargada.
6. Una vez que arranque el motor, quite los cables puente en orden inverso:  
**Desconectado los cables pasa corriente**
1. Desconecte el cable puente negativo (-) del poste remoto (parte del chasis del vehículo) negativo (-) del vehículo con la batería descargada.
2. Desconecte el extremo negativo (-) del cable puente del poste negativo (-) de la batería auxiliar.
3. Desconecte el extremo opuesto del cable puente positivo (+) del poste positivo (+) de la batería auxiliar.
4. Desconecte el extremo positivo (+) del cable puente del poste positivo (+) del vehículo con la batería descargada.
5. Vuelva a instalar la tapa protectora en el poste positivo (+) remoto de la batería del vehículo descargado. Si a menudo tiene que arrancar con cables puente su vehículo, llévelo a un distribuidor autorizado para que revisen la batería y el sistema de carga.

Si a menudo tiene que arrancar con cables pasa corriente su vehículo, llévelo a un distribuidor autorizado para que revisen la batería y el sistema de carga.



## SI EL MOTOR SE SOBRECALIENTA

En cualquiera de las siguientes situaciones, usted puede reducir la probabilidad de un sobrecalentamiento realizando las acciones adecuadas.

- En carreteras — baje la velocidad.
- En tráfico de ciudad — mientras esté parado, ponga la transmisión en neutral, pero no aumente la velocidad de ralentí del motor.

**NOTA:** Hay acciones que usted puede seguir para reducir la amenaza de una condición de sobrecalentamiento.

- Si su aire acondicionado está encendido, apáguelo. El sistema de aire acondicionado agrega calor al sistema de enfriamiento y si lo apaga usted extrae este calor.
- También puede girar el control de temperatura a la posición de calor máximo, el control de modo a piso y el control del ventilador a alta.

### ¡PRECAUCIÓN!

Si conduce con el aviso de calentamiento de motor dañará su vehículo. Si el indicador de temperatura marca "H" oríllese y detenga el vehículo. Deje el vehículo en marcha mínima con el aire acondicionado apagado hasta que la aguja llegue al rango normal. Si la aguja indicadora permanece en "H" y escucha campanillas constantes, apague el motor y solicite servicio.

### ¡ADVERTENCIA!

Un sistema de enfriamiento caliente es peligroso. Usted y alguna persona que se encuentre a su alrededor se pueden quemar gravemente con vapor o refrigerante hirviendo. Si su motor se sobrecalienta debe llamar a un agente de servicio. Si decide abrir el cofre usted mismo, siga las advertencias que se presentan en la sección sobre el tapón de presión del sistema de enfriamiento.

## Sobrecalentamiento del aceite del motor – Motor 2.4L (si así está equipado)

En días calurosos, la temperatura del aceite del motor puede calentarse demasiado mientras se conduce a velocidades altas sostenidas o si se está arrastrando un remolque en pendientes prolongadas. Si esto ocurre, destellará el mensaje HOT OIL en el odómetro y reducirá la velocidad del vehículo a 77 km/h (48 mph) hasta que baje la temperatura del aceite del motor.

**NOTA:** A pesar de que la velocidad máxima del vehículo baje a 77 km/h (48 mph), usted puede bajar la velocidad del vehículo aún más.

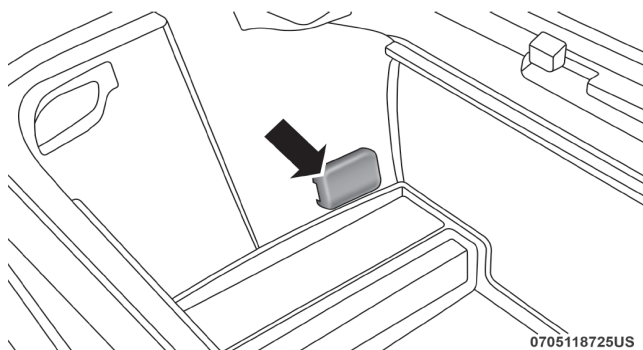
## SELECTOR DE CAMBIOS ATASCADO

Si ocurre algún mal funcionamiento y el selector de cambios no puede ser sacado de P (estacionamiento), puede usar el siguiente procedimiento para mover temporalmente el selector.

1. Apague el motor.
2. Coloque firmemente el freno de estacionamiento.



3. Abra la consola central y remueva la cubierta del selector de cambios atascado. (Localizado en la esquina de la consola frontal inferior).
4. Presione el pedal del freno, manténgalo presionado.
5. Use un desarmador pequeño, presione y sostenga la palanca de liberación hacia delante.
6. Mueva el selector de cambios a la posición de NEUTRAL (neutral).
7. El vehículo podrá ser encendido en la posición de neutral.
8. Reinstale la cubierta del selector de cambios.



0705118725US

Acceso de la cubierta del selector de cambios

## PARA LIBERAR UN VEHÍCULO ATASCADO

Si su vehículo se atasca en nieve, arena o lodo, generalmente puede liberarlo utilizando un movimiento de balanceo. Gire el volante a la derecha y a la izquierda para despejar el área alrededor de las ruedas delanteras. Después cambie de reversa a marcha. Generalmente es más efectivo hacer menor presión en el pedal del acelerador para mantener el movimiento de balanceo sin hacer patinar las ruedas.

### ¡PRECAUCIÓN!

Acelerar el motor o hacer girar las ruedas pueden sobrecalentar la transmisión o el embrague y ocasionar una falla. Ponga la palanca de cambios en NEUTRAL por lo menos un minuto después de cada cinco ciclos de movimiento. Esto reducirá al mínimo el sobrecalentamiento y reducirá el riesgo de falla en la transmisión o el embrague durante esfuerzos prolongados para liberar un vehículo atascado.



**NOTA:** Si su vehículo está equipado con el Control electrónico de estabilidad (ESC), apague el sistema antes de intentar “mecer” el vehículo. Refiérase a al “Control electrónico de estabilidad” para mayor información. Una vez que el vehículo sea liberado, presione el interruptor de “ESC off” nuevamente para iniciar el modo “ESC on”.

## ¡ADVERTENCIA!

Hacer girar las llantas a gran velocidad puede ser peligroso. La fuerza que se genera por velocidades excesivas de las ruedas puede producir daños o fallas en el eje o las llantas. Una llanta podría explotar y lesionar a alguien. No haga girar las ruedas de su vehículo a más de 48 km/h (30 mph) o por más de 30 segundos ininterrumpidamente cuando esté atascado. Tampoco permita que alguien esté cerca de una rueda girando, no importa a qué velocidad ya que el vehículo puede patinar hacia cualquier lado y lastimarlo severamente.

## ¡PRECAUCIÓN!

- Cuando “balancee” un vehículo atascado cambiando la velocidad de primera a reversa, no haga patinar las ruedas arriba de 24 km/h (15 mph) o el tren de fuerza podría dañarse.
- Acelerar el motor o hacer patinar las ruedas demasiado rápido puede provocar un sobrecalentamiento de la transmisión y su falla. También puede dañar las llantas. No haga girar las ruedas arriba de 48 km/h (30 mph).

## REMOLCAR UN VEHÍCULO ATASCADO

Esta sección describe los procedimientos de remolque de un vehículo descompuesto utilizando un servicio de camión grúa comercial.

Condición de arrastre	Ruedas despegadas del piso	Modelos FWD	Modelos AWD
Ruedas elevadas o Dolly	Traseras	Si la transmisión es operable: <ul style="list-style-type: none"> <li>• Ignición en modo ACC u ON/RUN</li> <li>• Transmisión en <b>neutral</b></li> <li>• 40 km/h (25 mph) máx velocidad</li> <li>• 24 km/h (15 mph) máx velocidad</li> </ul>	NO PERMITIDO
	Delanteras	OK	NO PERMITIDO
Plataforma	TODAS	MEJOR MÉTODO	OK

Se requiere de un adecuado remolque o equipo de elevación para evitar daños a su vehículo. Utilice sólo barras de remolque y otros equipos destinados al efecto, siguiendo las instrucciones del fabricante del equipo. El uso de cadenas de seguridad es obligatorio. Conecte un dispositivo de enganche de remolque o de otro tipo a los principales elementos estructurales del vehículo, no a la defensa o sin topes o soportes asociados. Las leyes estatales y locales aplicables a los vehículos a remolque deben ser observadas. Si tiene que usar los accesorios (limpiaparabrisas, desempañador, etc.), mientras es remolcado, la llave debe estar en la posición encendido, no en la posición de accesorios.



**¡PRECAUCIÓN!**

- No intente usar equipo tipo malacate cuando remolque. Cuando asegure el vehículo en un camión con plataforma plana, no lo sujete a los componentes de la suspensión delantera ni trasera. Si el remolque no es correcto se puede dañar el vehículo.
- Si el vehículo que se va a remolcar requiere movimiento de la dirección, el interruptor de ignición debe estar en las posiciones Encendido/ En marcha o Accesorios y no en la posición Asegurado.

**Tracción en las 4 ruedas (AWD)**

El fabricante recomienda remolcar el vehículo con las cuatro ruedas despegadas del piso utilizando una plataforma plana o con un Dolly remolcador.

**¡PRECAUCIÓN!**

Cualquier otro procedimiento diferente al descrito anteriormente, puede ocasionar daños al sistema de carga del vehículo auxiliar o del vehículo inmovilizado. Ese daño no está cubierto por la garantía limitada de vehículo nuevo.

**Con tracción delantera (FWD)**

*Su vehículo puede ser remolcado bajo las siguientes condiciones:*

- El selector de cambios debe estar en neutral.
- La distancia que se va a viajar no debe exceder los 24 kilómetros (15 millas).
- La velocidad de remolque no debe exceder a 40 km/h (25 mph).
- Si la transmisión no está operable o el vehículo debe ser arrastrado a más de 40 km/h (25 mph) o más lejos de 24 km (15 millas), deberá ser remolcado con las llantas delanteras levantadas o con una plataforma.

**¡PRECAUCIÓN!**

Remolcar más rápido de 40 km/h (25 mph) o más allá de 24 km (15 mi) con las llantas delanteras sobre el piso puede causar daños severos a la transmisión. El daño por remolcar inapropiadamente no está cubierto por la garantía.

**SISTEMA DE RESPUESTA MEJORADO DE ACCIDENTES**

Este vehículo está equipado con el sistema de respuesta mejorado de accidentes.

**GRABADORA DE EVENTOS (EDR)**

Este vehículo está equipado con el sistema una grabadora de eventos (EDR). El propósito principal es grabar, en ciertos accidentes o colisiones cercanas, como el despliegue de una bolsa de aire o golpear algún obstáculo, los datos ayudarán a entender cómo se desarrollaron los eventos en el vehículo.



## SERVICIO Y MANTENIMIENTO

## CONTENIDO

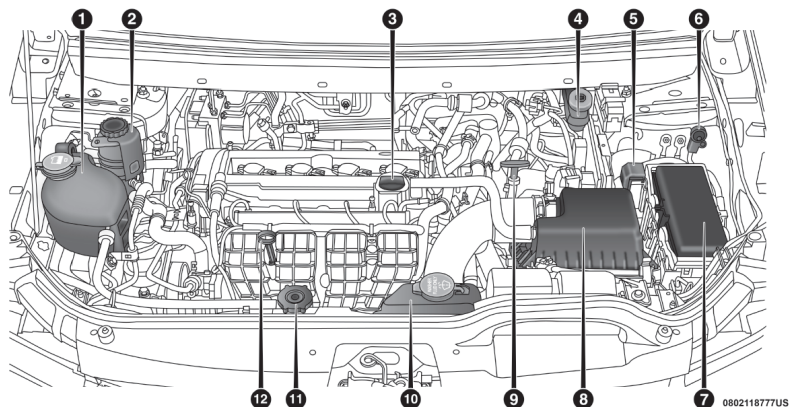
■	<b>COMPARTIMIENTO DEL MOTOR 2.4L</b> .....	<b>255</b>
■	<b>COMPARTIMIENTO DEL MOTOR DE 3.6L</b> .....	<b>256</b>
	• Verificación del nivel de aceite .....	256
	• Añadir líquido para el limpiaparabrisas .....	257
	• Batería libre de mantenimiento .....	257
■	<b>SERVICIO DEL DISTRIBUIDOR AUTORIZADO</b> .....	<b>258</b>
	• Filtro de aceite del motor.....	260
	• Filtro de aire .....	260
	• Mantenimiento del aire acondicionado.....	261
	• Inspección de la banda de motor .....	261
	• Lubricación de la carrocería .....	263
	• Hojas del limpiaparabrisas .....	263
	• Sistema de escape.....	265
	• Sistema de enfriamiento.....	266
	• Sistema de frenos .....	270
	• Transmisión automática .....	271
	• Ensamble trasero (RDA) solo vehículos AWD .....	273
	• Unidad de transferencia (PTU) solo vehículos AWD.....	274
■	<b>ELEVACIÓN DEL VEHÍCULO</b> .....	<b>274</b>
■	<b>LLANTAS</b> .....	<b>274</b>
	• Información de seguridad de llantas .....	274
	• Número de identificación de la llanta (TIN) .....	277
	• Terminología y definiciones de las llantas .....	277
	• Carga y presión de las llantas .....	278
	• Etiqueta de información de llantas y carga .....	279
	• Carga.....	279
■	<b>INFORMACIÓN GENERAL DE LLANTAS</b> .....	<b>282</b>



- Presión de llantas..... 282
- Presiones de inflado de las llantas..... 283
- Presión de llantas para operación en alta velocidad..... 284
- Llantas de capas radiales..... 284
- Reparación de llantas..... 284
- **RECOMENDACIONES PARA ROTACIÓN DE LLANTAS..... 292**
- **GRADOS UNIFORMES DE CALIDAD DE LAS LLANTAS ..... 293**
- **CARROCERÍA..... 294**
  - Protección de la carrocería y la pintura contra la corrosión ..... 294
- **INTERIORES ..... 296**
  - Asientos y piezas tapizadas..... 296
  - Piezas plásticas y pintadas ..... 297
  - Superficies de cristal ..... 298



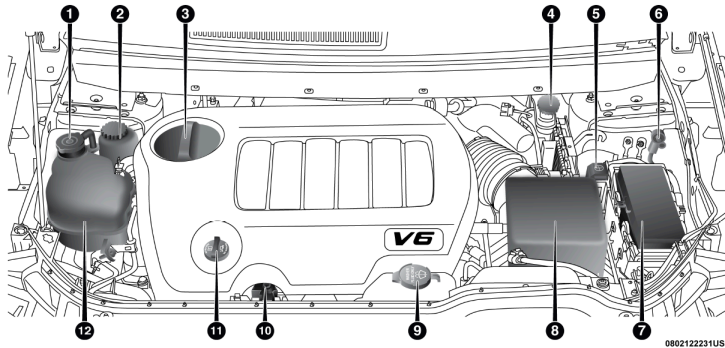
## COMPARTIMIENTO DEL MOTOR 2.4L



1. Depósito del refrigerante
2. Depósito del líquido de la dirección
3. Llenado de aceite de motor
4. Depósito del líquido de frenos
5. Polo positivo de la batería
6. Polo negativo de la batería
7. Centro de distribución de energía (Fusibles)
8. Filtro de aire
9. Bayoneta de la transmisión automática (solo 4 velocidades)
10. Botella del líquido lavaparabrisas
11. Tapón del anticongelante
12. Varilla del aceite de motor



## COMPARTIMIENTO DEL MOTOR DE 3.6L



- 1- Tapa de presión del depósito del refrigerante
- 2- Depósito del líquido de la dirección
- 3- Acceso al filtro de aceite
- 4- Depósito del líquido de frenos
- 5- Polo remoto (poste positivo de la batería)
- 6- Polo remoto (poste negativo de la batería)
- 7- Centro de distribución de energía (Fusibles)
- 8- Filtro purificador del aire
- 9- Depósito del líquido lavaparabrisas
- 10- Bayoneta del aceite de motor
- 11- Llenado del aceite de motor
- 12- Depósito del refrigerante

**Verificación del nivel de aceite**

Para garantizar la debida lubricación del motor, el aceite debe conservarse en el nivel correcto. Revise periódicamente el nivel del aceite, por ejemplo, cada vez que cargue combustible.

El mejor momento para revisar el nivel del aceite del motor es aproximadamente cinco minutos después de apagar un motor que se ha calentado completamente. No revise el nivel del aceite antes de arrancar el motor si éste ha estado apagado toda la noche. Usted tendrá una lectura incorrecta del nivel del aceite si el motor está frío. Si revisa el aceite cuando el vehículo está sobre una superficie nivelada y solamente cuando el motor está caliente, hará más precisa la lectura del nivel del aceite. Conserve este nivel entre las marcas de rango de la varilla medidora. Las marcas de rango consisten en una zona sombreada marcada como SAFE o una zona sombreada marcada con MIN en el extremo inferior del rango y MAX en el extremo superior del rango. Si agrega 1 litro de aceite cuando la lectura está en el extremo inferior de la marca del rango, subirá el nivel de aceite al extremo superior de la marca del rango.

**¡PRECAUCIÓN!**

No sobrellene el motor. Sobrellenar el motor causará la aeración del aceite, lo que genera pérdida de presión del aceite e incremento de su temperatura pudiendo dañar su motor.

**Añadir líquido para el limpiaparabrisas**

Los limpiadores del parabrisas y de la ventana trasera comparten el mismo depósito de líquido. Cerciérese de comprobar el nivel de líquido en el depósito en intervalos regulares. Llene el depósito con líquido lavaparabrisas (no con anticongelante del radiador) y haga funcionar el sistema durante algunos segundos para eliminar el agua residual. Al rellenarlo, aplique un poco del líquido en un paño o toalla y limpie las hojas del limpiador. Esto ayudará al desempeño de las hojas.

Para evitar el congelamiento de su sistema limpiaparabrisas en clima frío, seleccione una solución o mezcla que cumpla con o exceda el rango de la temperatura de su clima. Esta información de rango puede encontrarse en la mayoría de los envases del líquido para parabrisas.

Cuando aparece el mensaje "LoWASH" en el tablero de instrumentos, significa que el depósito del líquido contiene cerca de 4 litros de líquido de lavador.

**¡ADVERTENCIA!**

Los solventes limpiaparabrisas comercialmente disponibles son inflamables. Puede encenderse y provocar quemaduras. Tenga cuidado cuando rellene o trabaje cerca de la solución del lavaparabrisas.

**Batería libre de mantenimiento**

Su vehículo está equipado con una batería libre mantenimiento. Usted no tendrá que añadir agua, ni se requiere mantenimiento periódico.

**NOTA:** La batería está detrás de la defensa delantera izquierda y se puede acceder a través del hueco de la rueda. No se necesita desmontar el conjunto de rueda y llanta para tener acceso al compartimiento. Las terminales remotas de la batería se localizan en el compartimiento del motor para arranque con cables puente.

Para tener acceso a la batería, gire el volante del motor totalmente a la derecha y desmonte el panel de acceso de la tolva de la salpicadera interna.

**¡ADVERTENCIA!**

- El líquido de la batería es una solución ácida corrosiva que lo puede quemar o cegar. No deje que el líquido de la batería haga contacto con sus ojos, con su piel o con su ropa. No se apoye en la batería cuando sujete las abrazaderas. Si salpica ácido hacia sus ojos o hacia su piel, lave el área afectada inmediatamente con grandes cantidades de agua.



**¡ADVERTENCIA!**

- El gas de la batería es inflamable y explosivo. Mantenga llamas o chispas lejos de la batería. No use una batería de refuerzo o ninguna fuente de refuerzo mayor que 12 voltios. No permita que las abrazaderas de los cables se toquen entre sí.
- Los bordes de la batería y los accesorios relacionados a ésta contienen plomo. Lave sus manos después de su manejo.

**¡PRECAUCIÓN!**

- Es esencial que cuando reemplace los cables de la batería que el cable positivo quede conectado al poste positivo y que el cable negativo quede conectado al poste negativo. Los postes de la batería están marcados con un signo más (+) para el positivo y con un signo menos (-) para el poste negativo y están identificados sobre la caja de la batería. Las abrazaderas de los cables se deben apretar en los postes de las terminales y no deben tener corrosión. Antes de apretar, aplique grasa a los postes y a las abrazaderas.
- Si se usa una «carga rápida» mientras la batería está en el vehículo, desconecte ambos cables de la batería del vehículo antes de conectar el cargador a la batería. No use un cargador rápido para obtener voltaje de arranque ya que se puede dañar la batería.

**SERVICIO DEL DISTRIBUIDOR AUTORIZADO**

Su distribuidor autorizado cuenta con personal de servicio capacitado, herramientas especiales y equipo para realizar con experiencia todas las operaciones de servicio. Hay Manuales de servicio disponibles, que incluyen información detallada de servicio para su vehículo. Consulte estos manuales antes de intentar llevar a cabo por usted mismo algún procedimiento

**NOTA:** Alterar intencionalmente los sistemas de control de emisiones es motivo de sanciones civiles que se imputarán en su contra.

**¡ADVERTENCIA!**

Usted puede sufrir lesiones severas si trabaja cerca de un vehículo de motor. Sólo realice trabajos de servicio que usted conozca y con el equipo adecuado. Si tiene alguna duda respecto a su propia capacidad para realizar un trabajo de servicio, lleve su vehículo con un mecánico competente.

**Aceite del motor*****Cambio de aceite de motor***

El sistema indicador de cambio de aceite le recordará que es tiempo de llevar su vehículo a realizar el mantenimiento programado. Refiérase al programa de mantenimiento en la póliza de garantía para información sobre el sistema.

**NOTA:** Bajo ninguna circunstancia los cambios de aceite deben exceder los kilometrajes (millas), meses, o lo que ocurra primero, indicados en su póliza de garantía.



## Selección de aceite del motor

Para un rendimiento óptimo y la máxima protección en todas las condiciones de operación, el fabricante sólo recomienda el uso de aceites de motor que son certificados por el Instituto Americano del Petróleo (API) con grado "SN" o mayor y que cumplan con los requerimientos de la especificación de FCA MS-6395.

*Símbolo de identificación del aceite del motor, Instituto Americano del Petróleo (API)*



Este símbolo significa que el aceite ha sido certificado por el Instituto Americano del Petróleo (API). FCA solo recomienda aceites de motor certificados por API.

Este símbolo certifica aceites (0W-20, 5W-20, 0W-30, 5W-30 and 10W-30).

### ¡PRECAUCIÓN!

No utilice productos químicos en el aceite de su motor, estos pueden dañar su motor. Este tipo de daño no está cubierto por la garantía.

## Viscosidad del aceite motores 2.4L

Aceite de motor SAE 5W-20 o Pennzoil® o Shell Helix®, es recomendado para todas las temperaturas de funcionamiento. Este aceite de motor mejora el arranque en baja temperatura y el rendimiento del combustible.

Refiérase al tapón de llenado de aceite de motor para la viscosidad del aceite de motor recomendada para su vehículo. Para información de la localización del tapón de llenado de aceite de motor, refiérase a la ilustración del compartimiento de motor en esta sección.

Los lubricantes que no tengan la marca de certificación de aceite de motor ni el grado SAE de viscosidad correcto no deben usarse.

## Viscosidad del aceite motores 3.6L

Se recomienda el aceite de motor SAE 5W-20 aprobado por el estándar de materiales de FCA MS-6395, como Pennzoil® o Shell Helix®, para todas las temperaturas de funcionamiento. Este aceite de motor mejora el arranque en baja temperatura y el rendimiento del combustible.

No deberán utilizarse lubricantes que no tengan la marca de certificación del aceite del motor y el número SAE de grado de viscosidad correcto.

El aceite recomendado de motor se indica en la tapa de llenado de aceite del motor. Para la información sobre la ubicación del tapón de llenado de aceite del motor, vea las primeras ilustraciones en esta sección.

**NOTA:** El aceite SAE 5W-30 aprobados por el estándar MS-6395 de FCA como Pennzoil® o Shell Helix® podrían usarse en caso de que el aceite SAE 5W-20 MS-6395 no esté disponible.



### ***Aceites de motor sintéticos***

Puede utilizar aceites de motor sintéticos siempre y cuando se cumpla con los requerimientos recomendados de calidad del aceite y se sigan los intervalos de mantenimiento recomendados para los cambios de aceite y filtro. No use aditivos al aceite de motor.

El fabricante recomienda insistentemente no añadir ningún aditivo (que no sean tintes de detección de fugas) al aceite del motor. El aceite de motor es un producto sintético y su rendimiento puede verse afectado por el uso de aditivos complementarios.

### ***Materiales agregados al aceite de motor***

FCA no recomienda agregar ningún aditivo (a menos que sean tintes para la detección de fugas) al aceite de motor especificado. El aceite de motor es un producto diseñado para ese uso y su desempeño se puede ver afectado por el uso de aditivos.

### ***Desechado del aceite de motor y del filtro de aceite usados***

Se debe tener cuidado al desechar el aceite del motor y los filtros de aceite usados de su vehículo. El aceite de motor y los filtros de aceite usados desechados indiscriminadamente, pueden representar un problema para el medio ambiente. Comuníquese con su distribuidor autorizado, estación de servicio o agencia gubernamental para obtener orientación sobre cómo y dónde puede desechar de manera segura el aceite y los filtros de aceite en su localidad.

## **Filtro de aceite del motor**

Se debe sustituir el filtro de aceite del motor en cada cambio de aceite.

### ***Selección del filtro de aceite del motor***

Los motores del fabricante tienen un filtro de aceite desechable del tipo de flujo total. Utilice un filtro de este tipo para hacer el reemplazo. La calidad de los filtros de repuesto varía considerablemente. Solamente deben usarse filtros de alta calidad para garantizar el servicio más eficiente. Los filtros de aceite de motor Mopar® son filtros de alta calidad y son ampliamente recomendables.

## **Filtro de aire**

Lea el programa de mantenimiento para verificar los intervalos adecuados de mantenimiento.

### **¡ADVERTENCIA!**

El sistema de inducción de aire (purificador de aire, mangueras, etc.) puede proporcionar una cierta protección en caso de una contra explosión del motor. No desmonte el sistema de inducción de aire (purificador de aire, mangueras, etc.) a menos que dicho desmontaje sea necesario para la reparación o el mantenimiento. Antes de arrancar el vehículo con el sistema de inducción de aire (purificador de aire, mangueras, etc.) desmontado, cerciórese de que ninguna persona esté cerca del compartimiento del motor. No hacer lo anterior puede ocasionar lesiones personales severas.



### Selección de filtro de aceite

La calidad de los reemplazos varía considerablemente. Solo deben usarse reemplazos que ofrezcan alto desempeño, los filtros de aire MOPAR® son recomendados por su alta calidad.

### Mantenimiento del aire acondicionado

Para el mejor desempeño posible, un distribuidor autorizado debe revisar y dar servicio al aire acondicionado al inicio de cada temporada de calor. Este servicio debe incluir la limpieza de las aletas del condensador y una prueba de rendimiento. También debe revisarse la tensión de la banda impulsora en ese momento.

#### ¡ADVERTENCIA!

- Use solamente refrigerantes y lubricantes de compresor aprobados por FCA para su sistema de aire acondicionado. Algunos refrigerantes no aprobados son inflamables y pueden explotar, lastimándolo a usted. Otros refrigerantes o lubricantes no aprobados pueden provocar que el sistema falle, requiriendo reparaciones costosas. Refiérase a la póliza de garantía para mayor información de garantía.
- El sistema de aire acondicionado contiene refrigerante a alta presión. Para evitar el riesgo de sufrir lesiones personales o de dañar al sistema, el agregar refrigerante o realizar cualquier reparación que requiera desconectar las líneas deberá de realizarse por un técnico experto.

#### ¡PRECAUCIÓN!

No utilice limpiadores químicos en el sistema de aire acondicionado ya que estos pueden dañar los componentes del sistema. Este tipo de daño no está cubierto por la Garantía Limitada de Vehículo Nuevo.

#### *Recuperación y reciclaje del refrigerante*

El refrigerante de aire acondicionado HFO-1234yf es un hidrofluorocarbono (HFC) recomendado como producto protector del ozono por la Agencia de protección ambiental. No obstante, a ello, FCA solicita que el servicio del A/A sea realizado por expertos que cuenten con equipo de reciclado y recuperación.

**NOTA:** Use sólo compresor de aceite PAG, del sistema de A/C y refrigerantes aprobados por el fabricante.

### Inspección de la banda de motor

#### ¡ADVERTENCIA!

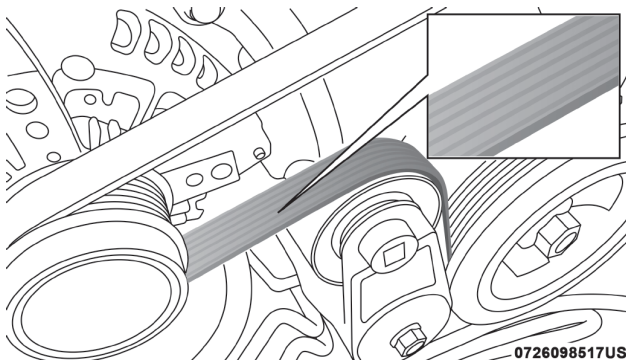
- No intente inspeccionar la banda de motor con el vehículo encendido.



**¡ADVERTENCIA!**

- Cuando trabaje cerca del ventilador del radiador, desconecte el cable del motor del ventilador. El ventilador se controla a través de la temperatura y puede encenderse en cualquier momento sin importar la posición del interruptor. Usted puede salir lastimado por las aspas del ventilador.
- Puede lesionarse seriamente si trabaja en o al rededor del motor del vehículo. Sólo realice trabajo o servicio del cual usted tenga conocimiento y el equipo necesario. Si usted tiene una duda acerca de su habilidad para realizar un arreglo, lleve su vehículo a un mecánico con experiencia.

Cuando inspeccione bandas de motor, se considera normal la existencia de pequeñas grietas que corren de costilla a costilla en la superficie de la banda. No son motivo para cambiar la banda. Sin embargo, grietas que corren a lo largo de la banda y costillas (no cruzadas), no son normales. Cualquier banda con grietas a lo largo de las costillas, deben ser reemplazadas. También reemplace la banda si presenta desgaste excesivo, cuerdas raídas o pérdida excesiva de elasticidad.

**Banda de motor**

Condiciones que requerirían reemplazo de banda:

- Desprendimiento de costillas (una o más costillas se separan del cuerpo de la banda)
- Desgaste de banda o costillas
- Agrietamiento longitudinal entre las costillas (grietas entre costillas)
- Deslizamientos de banda
- Salto de banda (la banda no mantiene la posición correcta en poleas)
- Banda rota (nota: identifique y corrija el problema antes de instalar una banda nueva)
- Ruido (rechinidos o chillidos son escuchados o sentidos durante la operación de la banda)



Algunas condiciones pueden ser causa de un componente descompuesto como una polea de la banda. Las poleas deben ser inspeccionadas cuidadosamente en busca de daños y que mantengan la alineación correcta.

El cambio de banda en algunos modelos requiere del uso de herramientas especiales, le recomendamos que lleve a servicio el vehículo a un distribuidor autorizado.

## Lubricación de la carrocería

Los seguros y todos los puntos de giro de la carrocería, incluyendo elementos tales como las correderas del asiento, los puntos de giro de los seguros de la puerta y los rodillos, compuerta levadiza, compuerta trasera, puertas deslizantes y cierres del toldo, deben lubricarse periódicamente con una grasa a base de litio como la Mopar® Spray White Lube para garantizar un funcionamiento silencioso y sencillo, además de protegerlos en contra del desgaste y la oxidación. Antes de la aplicación de cualquier lubricante, las partes involucradas deben limpiarse con un paño para retirar el polvo y gránulos. Después de la lubricación se debe retirar el exceso de grasa. Se deberá poner especial atención en los componentes de aseguramiento del cofre, para garantizar el funcionamiento correcto. Si realizan otros servicios debajo del cofre, deberán lubricarse y limpiarse el pestillo del cofre, el mecanismo de liberación y la traba de seguridad.

Los cilindros de cerradura externos deben lubricarse dos veces al año, preferentemente en el otoño y la primavera. Aplique una pequeña cantidad de lubricante de alta calidad, como el lubricante de cilindros de cerradura Mopar®, directamente al cilindro de la cerradura.

## Hojas del limpiaparabrisas

Los bordes de hule de las hojas de los limpiadores y el parabrisas y de la ventana trasera deben limpiarse periódicamente con una esponja o tela suave y un limpiador no abrasivo. Esto eliminará las acumulaciones de sal, ceras o película del camino y ayudará a reducir el golpeteo y embarrado.

El funcionamiento de los limpiadores sobre el vidrio seco durante períodos prolongados puede producir el deterioro de las hojas del limpiador. Siempre use el líquido del lavador cuando use los limpiadores para eliminar la sal o la mugre de un parabrisas o ventana trasera seca.

Evite utilizar las hojas de los limpiadores para retirar el congelamiento o el hielo del parabrisas o de la ventana trasera. Cerciórese de que no estén congeladas al cristal antes de activarlas para evitar dañar las hojas. Evite que el hule de la hoja tenga contacto con productos a base de petróleo como aceite, gasolina, etc.

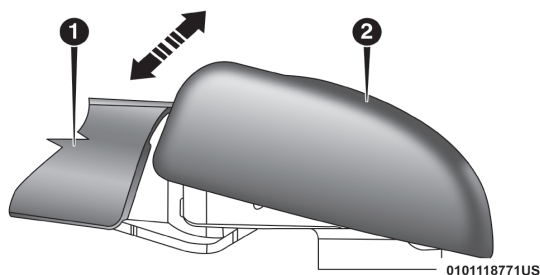
**NOTA:** Consulte siempre el empaque de las hojas de los limpiadores en busca de las instrucciones de instalación específicas. Muchos reemplazos de hojas de limpiadores les quedan a varios vehículos.





*Limpiadores del parabrisas/ventana trasera*

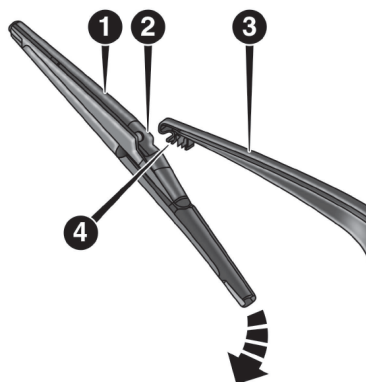
1. Levante la tapa del pivote en el brazo del limpiaparabrisas trasero hacia arriba, esto permitirá que la cuchilla de limpieza posterior pueda ser levantada del vidrio de la puerta trasera.



- 1 - Brazo del limpiador
- 2 - Pivote de la tapa

**NOTA:** El brazo del limpiador trasero no puede ser levantado totalmente a menos que la tapa del pivote sea levantada primero.

2. Levante el brazo del limpiaparabrisas trasero hacia arriba para levantar la lámina de vidrio de la puerta trasera.
3. Agarre la parte inferior de la hoja de limpieza y gírela hacia delante para desabrochar el pivote del seguro de la hoja.



0101118773US

- 1 - Hoja del limpiador
- 2 - Eje del pivote de la hoja
- 3 - Brazo del limpiador
- 4 - Seguro de la hoja del limpiador



4. Instale el pivote de la hoja limpiadora en el seguro del limpiador al final del brazo del limpiador y presione firmemente la hoja hasta que se coloque en su lugar.
5. Baje la hoja y coloque la tapa del pivote en su lugar.

### Sistema de escape

La mejor protección contra la entrada de monóxido de carbono al vehículo es un sistema de escape del motor con el debido mantenimiento.

Si nota un cambio en el sonido del sistema de escape, o si detecta vapores del escape en el interior del vehículo, o si la parte inferior o posterior del vehículo está dañada, haga que un técnico competente inspeccione todo el sistema de escape y las áreas de la carrocería adyacentes para ver si hay partes rotas, dañadas, deterioradas o mal colocadas. Las juntas abiertas o las conexiones flojas pueden permitir que los humos de escape entren al compartimiento de los pasajeros. Además de lo anterior, inspeccione el sistema de escape cada vez que el vehículo se levante para lubricación o cambio de aceite. Efectúe los reemplazos que se requieran.

#### ¡ADVERTENCIA!

- Los gases de escape pueden causar lesiones o la muerte. Contienen monóxido de carbono (CO), que es incoloro e inodoro. Respirarlo puede hacerle perder conciencia y eventualmente envenenarlo. Para evitar respirar CO, consulte Gas de escape en la sección de Consejos de seguridad de este manual.
- Un sistema de escape caliente puede iniciar un incendio si usted se estaciona sobre materiales que puedan quemarse. Dichos materiales pueden ser césped u hojas que hagan contacto con el sistema de escape. No se estacione o maniobre su vehículo en áreas en las que el sistema de escape pueda tener contacto con cualquier objeto que pueda quemarse.

#### ¡PRECAUCIÓN!

- El convertidor catalítico requiere el uso de combustible sin plomo solamente. La gasolina con plomo destruirá la efectividad del catalizador como un dispositivo de control de emisiones y puede reducir considerablemente el desempeño del motor y ocasionar daños graves al motor.
- Se pueden ocasionar daños al convertidor catalítico si no mantiene su vehículo en las correctas condiciones de funcionamiento. En el caso de un mal funcionamiento del motor, que particularmente involucre una falla de encendido u otra aparente pérdida de desempeño, lleve de inmediato su vehículo a servicio. El funcionamiento constante de su vehículo cuando tiene una falla severa puede ocasionar sobrecalentamiento al convertidor catalítico y producir daños al convertidor y al vehículo.



Bajo condiciones de funcionamiento normal, el convertidor catalítico no requiere mantenimiento. Sin embargo, es importante mantener el motor correctamente afinado para asegurar el correcto funcionamiento del catalizador y evitar un posible daño del mismo.

**NOTA: Alterar intencionalmente los sistemas de control de emisiones es motivo de sanciones civiles que se imputarán en su contra.**

En condiciones inusuales que involucren problemas serios del motor, un olor a quemado podría indicar un sobrecalentamiento severo y anormal del convertidor catalítico. Si esto ocurre, pare el vehículo, apague el motor y déjelo enfriar. Se deberá realizar, de inmediato, una afinación de acuerdo a las especificaciones del fabricante.

Para minimizar la posibilidad de daños al convertidor catalítico:

- No apague el motor o interrumpa la ignición cuando la transmisión esté en velocidad y el vehículo esté en movimiento.
- No intente arrancar el motor empujando o arrastrando el vehículo.
- No deje funcionando el motor en marcha mínima con algún cable de bujía desconectado o retirado, como cuando se hacen pruebas de diagnóstico, durante periodos prolongados en condiciones de funcionamiento; en marcha mínima muy disparejos o de mal funcionamiento.

## Sistema de enfriamiento

### ¡ADVERTENCIA!

- Al trabajar cerca del ventilador de enfriamiento del radiador, desconecte el cable del motor del ventilador o coloque la ignición en Asegurado. El ventilador puede arrancar en cualquier momento si la ignición está en posición de "Encendido".
- Usted y otras personas pueden sufrir quemaduras severas por el refrigerante caliente o vapor del radiador. Si usted ve o escucha vapor proveniente de la parte inferior del cofre, no lo abra hasta que el radiador se haya enfriado. Nunca intente quitar el tapón de presión de un sistema de enfriamiento si el radiador está caliente.
- Mantenga alejados del ventilador manos, herramientas, ropa y joyería cuando el cofre esté abierto, el ventilador enciende automáticamente y puede hacerlo en cualquier momento, esté encendido o no el motor.

### Verificación del refrigerante

Revise la protección de refrigerante (anticongelante) del motor cada 12 meses (y antes de la llegada de climas fríos). Si el refrigerante se ve sucio u oxidado, el sistema debe ser drenado, lavado y vuelto a llenar con refrigerante fresco. Revise el frente del condensador del A/C en busca de cualquier acumulación de insectos, hojas, etc. Si está sucio, límpielo rociando agua con una manguera de jardín dirigiendo el flujo de agua vertical hacia abajo por el condensador.

Verifique si el tubo de la botella de recuperación del refrigerante ha cristalizado, tiene grietas, peladuras, cortes y si está bien apretado a la botella y al radiador. Inspeccione todo el sistema en busca de fugas.



**¡ADVERTENCIA!**

- Las palabras de advertencia "NO ABRIR CALIENTE" en la tapa del sistema de enfriamiento, son una precaución de seguridad. Nunca agregue refrigerante (anticongelante) a un motor sobre calentado. El calor causa acumulación de presión en el sistema de enfriamiento. Para prevenir quemaduras o lesiones, no quite el tapón cuando el sistema esté caliente.
- Use únicamente el tapón específico para su vehículo, de lo contrario puede dañar el motor o resultar lastimado.

***Sistema de enfriamiento, drenado, lavado y rellenado***

Si el refrigerante del motor (anticongelante) está sucio y contiene gran cantidad de sedimentos, vaya con un distribuidor autorizado para limpiar con anticongelante OAT (conforme a MS.90032. Para mayores detalles consulte "Programas de mantenimiento".

**NOTA: Algunos vehículos requieren herramientas especiales para añadir refrigerante correctamente. La falla en llenar estos sistemas correctamente podría provocar daños severos en el motor interno. Si necesita añadir cualquier refrigerante al sistema, por favor póngase en contacto con su distribuidor local autorizado.**

***Selección del refrigerante***

Para mayor información consulte "Líquidos, lubricantes y partes genuinas" en "Mantenimiento de su vehículo".

**¡PRECAUCIÓN!**

- El refrigerante del motor (anticongelante) que no sea de tecnología de aditivos orgánicos especificado (OAT), podrían dañar el motor y disminuir la protección contra la corrosión. La tecnología de los aditivos orgánicos (OAT) del refrigerante del motor, es diferente y no debería ser mezclado con Tecnología de aditivos Orgánico Híbridos (HOAT) del refrigerante del motor o cualquier refrigerante (anticongelante) global. Si un anticongelante no OAT es introducido en el sistema de enfriamiento del motor por una emergencia, el sistema de enfriamiento deberá ser drenado, lavado y reemplazado con el anticongelante OAT (especificado de acuerdo al MS.90032), por un distribuidor autorizado tan pronto como sea posible.
- NO agregue agua sola o productos anticongelantes a base de alcohol. No use productos antioxidantes adicionales que quizá no puedan ser compatibles con el refrigerante del radiador y puedan tapan el drene del radiador.
- Este vehículo no ha sido diseñado para usar refrigerantes (anticongelantes) a base de propilenglicol. El uso de refrigerantes a base de propilenglicol no es recomendado.



**Para agregar refrigerante**

Su vehículo ha sido construido con un refrigerante de motor mejorado (refrigerante OAT, MS.90032), que permite ampliar los intervalos de mantenimiento. Este refrigerante (anticongelante) se puede utilizar hasta por 10 años o 240,000 km (150,000 millas) antes de tener que cambiarlo. Para lograr este período de mantenimiento, es importante que use el mismo refrigerante (OAT, MS.90032) durante toda la vida del vehículo.

Revise las siguientes recomendaciones para el uso de anticongelantes de tecnología de aditivos orgánicos (OAT) que cumplen con los requerimientos de materiales de FCA MS.90032. Cuando agregue refrigerante de motor (anticongelante):

- Le recomendamos el uso del anticongelante / refrigerante Mopar®, fórmula OAT (tecnología de aditivo orgánico) para 10 años/240,000 kilómetros (150,000 millas) que cumpla los requerimientos de materiales de FCA MS.90032.
- Mezcle a una solución mínima del 50% de refrigerante para motor OAT que cumpla los requerimientos de materiales de FCA MS.90032 y agua destilada. Sólo use concentraciones más altas (sin sobrepasar el 70%) si se prevén temperaturas por debajo de  $-37^{\circ}\text{C}$  ( $-34^{\circ}\text{F}$ ).
- Use solamente agua de alta pureza como la destilada o desionizada cuando mezcle la solución de agua con refrigerante (anticongelante) de motor. El uso de agua de menor calidad reducirá la protección contra la corrosión en el sistema de enfriamiento del motor.

Es responsabilidad del propietario mantener el nivel correcto de protección contra la congelación de acuerdo a las temperaturas que ocurren en la zona en que funciona el vehículo.

**NOTA:**

- Algunos vehículos requieren herramientas especiales para añadir refrigerante correctamente. La falla en llenar estos sistemas correctamente podría provocar daños severos en el motor interno. Si necesita añadir cualquier refrigerante al sistema, por favor póngase en contacto con su distribuidor local autorizado.
- Mezclar diferentes tipos de refrigerante disminuirá la vida de éste y requerirá cambios más frecuentes del refrigerante del motor. Si los refrigerantes HOAT y OAT se mezclan en una emergencia, haga que un distribuidor autorizado drene, lave y vuelva a llenar con refrigerante OAT (refrigerante OAT de acuerdo a MS.90032) tan pronto como sea posible.

**Tapón de presión del sistema de enfriamiento**

El tapón debe estar bien apretado para evitar pérdidas de refrigerante y asegurar que el refrigerante regresará al radiador desde la botella de recuperación.

Inspeccione y limpie el tapón si existe alguna acumulación de material extraño en las superficies de sellado.



**¡ADVERTENCIA!**

- Las palabras de advertencia DO NOT OPEN WHEN HOT (No abra cuando está caliente) sobre el tapón de presión del sistema de enfriamiento son una precaución de seguridad. Nunca agregue refrigerante cuando el motor está caliente. No afloje ni quite el tapón para enfriar un motor sobrecalentado. El calor hace que aumente la presión en el sistema de enfriamiento. Para evitar quemaduras o lesiones, no quite el tapón mientras el sistema esté caliente o bajo presión.
- No use un tapón de presión del sistema de enfriamiento diferente al especificado para su vehículo. Lo anterior puede ocasionar daños personales o al motor de su vehículo.

***Desecho del refrigerante del motor***

El refrigerante de motor con base de etilenglicol es una sustancia que requiere un desecho adecuado. Acuda con las autoridades locales para determinar las reglas de desecho en su comunidad. No almacene refrigerante de motor basado en etileno glicol en recipientes abiertos ni lo deje en charcos en el piso. Evite que lo ingieran los animales o los niños. Si lo ingiere un niño, llévelo de inmediato con un médico.

***Nivel de refrigerante***

Motores 2.4L - La botella del refrigerante usa un método visual rápido para determinar si el nivel de refrigerante es adecuado, con el motor funcionando en ralentí y la temperatura de funcionamiento de caliente a normal, el nivel del refrigerante debe estar entre las líneas "ADD" (añadir) y "FULL" (lleno), señaladas en la botella.

Motores 3.6L - El nivel de refrigerante en la botella a presión debe estar entre el rango de "COLD" (frío) y "FULL" (lleno) con el motor frío.

El radiador por lo general se conserva completamente lleno, así que no es necesario quitarle el tapón a menos que se esté revisando el punto de congelamiento del refrigerante o se esté cambiando el refrigerante. Siempre y cuando la temperatura de funcionamiento del motor sea satisfactoria, la botella de refrigerante debe revisarse una vez al mes. Si es necesario añadir refrigerante para conservar el nivel correcto, éste deberá ser vertido en la botella. No llene de más.

**Puntos que debe recordar**

**NOTA:** Cuando se para el vehículo después de recorrer algunos kilómetros, puede ser que observe vapor proveniente del frente del compartimiento del motor. Esto es normalmente resultado de la humedad por la lluvia, nieve o humedad acumulada en el radiador que se está evaporando cuando abre el termostato para permitir que entre refrigerante caliente al radiador.

Si después de examinar el compartimiento del motor no hay evidencia de fugas en el radiador o las mangueras, podrá conducir su vehículo sin mayor problema. El vapor desaparecerá rápidamente.

- No sobre llene la botella recuperadora



- Verifique el punto de congelación del refrigerante en el radiador y en el tanque de reserva. Si se necesita agregar anticongelante, el contenido en el tanque de reserva también se debe proteger contra la congelación.
- Si se requiere agregar con frecuencia refrigerante o si el nivel en el tanque de reserva no baja al enfriarse el motor, el sistema de enfriamiento se debe probar a presión en busca de fugas.
- Mantenga la concentración de refrigerante/anticongelante de motor OAT (de acuerdo con MS.90032) a un mínimo de 50% con agua destilada, para brindar una protección adecuada contra la corrosión en su motor que contiene componentes de aluminio.
- Asegúrese que las mangueras del radiador y de la botella recuperadora no estén dobladas ni obstruidas.
- Mantenga limpio la parte delantera del radiador. Si su vehículo está equipado con aire acondicionado, también mantenga limpia la parte delantera del condensador.
- No cambie el termostato para operación de verano o de invierno. Si alguna vez necesita cambiarlo, hágalo **SOLAMENTE** por el termostato del tipo correcto. Otros diseños puede que resulte en rendimiento no satisfactorio del enfriamiento.

## Sistema de frenos

Para garantizar el desempeño del sistema de frenos, se deben inspeccionar periódicamente todos los componentes del sistema de frenos. Para mayores detalles consulte "Programas de mantenimiento".

### ¡ADVERTENCIA!

Conducir con el pie en el freno puede provocar una falla de los frenos y posiblemente un accidente. Conducir con el pie apoyado en el pedal del freno puede provocar temperaturas del freno anormalmente altas, desgaste excesivo de las balatas y posibles daños a los frenos. No tendrá toda la capacidad de frenado en caso de una emergencia.

### Comprobación del nivel de líquido de frenos – cilindro maestro de frenos

El nivel de líquido en el cilindro maestro se debe verificar cada vez que se realice algún servicio debajo del cofre o inmediatamente si se enciende la luz indicadora de advertencia de frenos indicando una falla en el sistema.

Antes de quitar el tapón, asegúrese de limpiar la parte superior del depósito del cilindro maestro y el tapón mismo, si es necesario agregue líquido para que el nivel cumpla con los requerimientos descritos en el párrafo sobre Depósito de líquido de frenos. Se espera que el nivel de líquido de frenos baje conforme al desgaste en las balatas de freno. El nivel de líquido de frenos se debe de verificar cuando las balatas se reemplacen. Sin embargo, un nivel de líquido bajo puede ser causado por una fuga por lo que será necesaria una revisión. No se recomienda rebasar el límite del contenedor ya que puede causar fugas en el sistema. Es probable que el nivel del líquido disminuya cuando las balatas se desgasten. Se debe checar el nivel del



líquido cuando se reemplacen las balatas. Sin embargo, el bajo nivel en el líquido puede ser causado por una fuga, en tal caso puede ser necesaria una revisión.

Sólo debe usarse líquido de frenos recomendado, refiérase a “Líquidos, lubricantes y partes originales recomendadas” para el tipo correcto de líquido, en este manual.

### ¡ADVERTENCIA!

- Sólo debe usarse líquido de frenos recomendado, refiérase a fluidos, lubricantes y partes originales recomendadas para el tipo correcto de líquido, en este manual. El utilizar un tipo equivocado de líquido de frenos puede dañar gravemente el sistema de frenos o desestabilizar su rendimiento. También puede verificar el tipo adecuado de líquido de frenos en el contenedor original.
- Para evitar contaminación de partículas externas o humedad, utilice únicamente líquido de frenos que haya estado almacenado en un contenedor bien cerrado. Mantenga la tapa del contenedor bien asegurada en todo momento. El líquido de frenos contenido en un recipiente abierto absorbe la humedad del aire afectando el punto de ebullición. Esto puede provocar que hierva inesperadamente durante una frenada severa y prolongada, provocando falla en los frenos. Esto puede provocar una colisión.
- Si sobrepasa el límite del contenedor el líquido de frenos se puede derramar en las diversas partes del motor causando fuego cuando estas se calienten. El líquido de frenos también puede dañar las superficies de vinil o pintura, se debe tener cuidado en el manejo de este para evitar el contacto con estas superficies.
- No permita que otros líquidos contaminen el líquido de frenos. Los sellos de los componentes del sistema de frenos podrían sufrir daños, causando una falla parcial o total en el sistema de frenos. Esto puede causar una colisión.

## Transmisión automática

### *Selección de lubricante*

Es importante utilizar el lubricante adecuado en la transmisión para garantizar su desempeño óptimo. Use solamente el líquido para transmisión recomendado por el fabricante. Para mayor información consulte “Líquidos, lubricantes y partes genuinas” en “Mantenimiento de su vehículo”. Es importante que el líquido de la transmisión se conserve en el nivel prescrito utilizando el líquido recomendado.

### ¡PRECAUCIÓN!

Utilizar un líquido de transmisión diferente al recomendado por el fabricante podría causar el deterioro en la calidad de cambios de la transmisión y/o vibración del convertidor de torsión. El uso de un líquido para la transmisión diferente al recomendado por el fabricante provocará cambios más frecuentes de líquido y filtro. Para mayor información consulte “Líquidos, lubricantes y partes genuinas” en “Mantenimiento de su vehículo”.





### **Aditivos especiales**

El líquido para transmisión automática (ATF) es un producto de ingeniería y su desempeño se podría afectar por aditivos complementarios. Por lo tanto, no agregue ningún aditivo líquido a la transmisión. La única excepción a esta política es el uso de tintes especiales para ayudar en la detección de fugas de líquido. Además, evite el uso de selladores para la transmisión, ya que éstos pueden afectar adversamente los sellos.

### **¡PRECAUCIÓN!**

No utilice químicos en su transmisión ya que pueden dañar los componentes. Este tipo de daño no está cubierto por la Garantía Limitada de Vehículos nuevos.

### **Comprobación del nivel de líquido - vehículos transmisión automática de cuatro velocidades**

Realice el siguiente procedimiento para comprobar adecuadamente el nivel de líquido de la transmisión automática.

1. Estacione el vehículo en un área en suelo nivelado.
2. Haga funcionar el motor en ralentí durante un mínimo de 60 segundos y déjelo encendido para el resto del proceso.
3. Aplique firmemente el freno de estacionamiento.
4. Coloque el selector de cambios de velocidades momentáneamente en cada posición de velocidad, terminando con la palanca en PARK (estacionamiento).
5. Limpie el área alrededor de la varilla medidora para eliminar la posibilidad de que entre suciedad a la transmisión.
6. Retire la varilla medidora y determine si el líquido está caliente o frío. También puede leer la temperatura del líquido de la transmisión usando la pantalla del tablero de instrumentos. El líquido caliente está aproximadamente a 82°C (180°F), (temperatura de funcionamiento normal después que se ha conducido por lo menos 24 km (15 millas). El líquido caliente no se puede mantener cómodamente entre la punta de los dedos. El líquido frío está a una temperatura inferior a los 27°C (80°F).
7. Limpie la varilla medidora y vuelva a insertarla hasta que asiente. Luego, retire la varilla medidora y fíjese en el líquido por los dos lados. La lectura del líquido solo es válida si hay una marca solida de aceite por los dos lados de la varilla. Verifique que los orificios en la varilla estén llenos del líquido, si el nivel actual está por encima o por debajo de los orificios.
  - Si el líquido está caliente, la lectura debe estar en el área sombreada marcada "HOT" (caliente) (entre los dos orificios superiores de la varilla medidora)
  - Si el líquido está frío, el nivel de líquido debe estar entre los dos orificios inferiores en el área marcada "COLD" (frío)

Si el nivel de líquido indica que está bajo, agregue suficiente líquido usando el tubo de llenado (varilla medidora) para ponerlo al nivel correcto. No llene de más.

**NOTA:** Si es necesario verificar el nivel del líquido de la transmisión por debajo de la temperatura, el líquido deberá estar entre los dos orificios de COLD



(lower) en la varilla a 27°C (80°F) aproximadamente. Si el nivel está establecido correctamente a 27°C (80°F), deberá estar entre los orificios de (HOT) (arriba) cuando la transmisión alcance 82°C (180°F). Recuerde que es la mejor manera de verificar el nivel a una temperatura operando.

8. Verifique si hay goteo. Libere el freno de estacionamiento.

### ¡PRECAUCIÓN!

- El uso de un líquido de transmisión diferente al recomendado por el fabricante provocará cambios más frecuentes de líquido y filtro. Consulte el tipo de líquido correcto las tablas al final de este capítulo.
- La suciedad y el agua en la transmisión pueden causar daños serios. Para evitar que entre agua y suciedad en la transmisión después de comprobar o volver a llenar de líquido, cerciórese de que el tapón de la varilla medidora sea nuevamente asentado correctamente.

#### ***Comprobación del nivel de líquido - vehículos transmisión automática de seis velocidades***

El transeje automático no tiene varilla medidora y únicamente su distribuidor autorizado puede darle servicio.

Cambios de rutina de filtro y líquido de la transmisión no son necesarios. Sin embargo, el cambio de filtro y líquido de la transmisión son necesarios si la transmisión es desensamblada por alguna razón.

Refiérase al programa de mantenimiento para el intervalo de cambios correcto.

### ¡PRECAUCIÓN!

Si hay fuga, visite a su distribuidor autorizado inmediatamente. Podría ocurrir un daño severo a la transmisión. Su distribuidor autorizado tiene las herramientas necesarias para ajustar el nivel de líquido adecuadamente.

#### ***Cambio de filtro y líquido de la transmisión***

Refiérase al programa de mantenimiento para el intervalo de cambios correcto.

Adicionalmente, cambie el filtro y el líquido si este llegará a contaminarse (con agua, etc.) o su la transmisión es desensamblada por cualquier razón.

## **Ensamble trasero (RDA) solo vehículos AWD**

### ***Selección de lubricante***

Use solo el lubricante recomendado por su distribuidor autorizado. Refiérase a la tabla de "Partes genuinas" y "Lubricantes" más adelante, para mayor información.

### ***Verificación del nivel***

Inspeccione por fugas visualmente en la unidad en cada cambio de aceite. Si se detecta una fuga, verifique el nivel, retirando el tapón de llenado. El



nivel del líquido deberá mantenerse entre la parte superior del contenedor de llenado a 4 mm (1/8 pulg) por debajo del orificio de llenado.

Añada líquido si es necesario para mantener el nivel apropiado.

#### ***Frecuencia del cambio del líquido***

Refiérase al programa de mantenimiento para el intervalo de cambios correcto.

### **Unidad de transferencia (PTU) solo vehículos AWD**

#### ***Selección de lubricante***

Use solo el lubricante recomendado por su distribuidor autorizado. Refiérase a la tabla de "Partes genuinas" y "Lubricantes" más adelante, para mayor información.

#### ***Verificación del nivel***

Inspeccione por fugas visualmente en la unidad en cada cambio de aceite. Si se detecta una fuga, verifique el nivel, retirando el tapón de llenado. el nivel del líquido deberá mantenerse entre la parte superior del contenedor de llenado a 4 mm (1/8 pulg) por debajo del orificio de llenado. Añada líquido si es necesario para mantener el nivel apropiado.

#### ***Frecuencia del cambio del líquido***

Refiérase al programa de mantenimiento para el intervalo de cambios correcto.

## **ELEVACIÓN DEL VEHÍCULO**

Se puede usar un gato de suelo convencional en las posiciones de elevación. Consulte los gráficos que muestran las ubicaciones de elevación. Sin embargo, nunca se debe usar un elevador de piso o bastidor en ninguna otra parte de la parte inferior de la carrocería.

### **¡PRECAUCIÓN!**

Nunca utilice un gato de piso directamente debajo de la carcasa del diferencial de un camión cargado, puede resultar en daños a su vehículo.

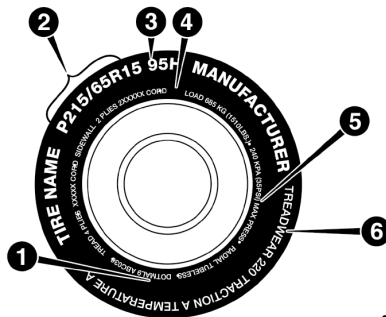
## **LLANTAS**

### **Información de seguridad de llantas**

Esta información de seguridad cubrirá aspectos de la siguiente información: identificadores de las llantas, número de identificación, definición y terminología de la llanta, presión de la llanta y carga de la llanta.



## Marcas de las llantas



0601085395US

1. Estándares de códigos de seguridad U.S. DOT (TIN)
2. Medida de llanta
3. Descripción del servicio
4. Carga máxima
5. Presión máxima de inflado
6. Clasificación de desgaste, tracción y temperatura

**NOTA:**

- P (Pasajeros) - El tamaño de la llanta en unidades métricas se basa en normas de diseño estadounidense. Las llantas "P" en unidades métricas tienen impresa en la pared la letra "P" justo antes de la especificación del tamaño. Ejemplo: P215/65R15 95H.
- El tamaño de las llantas en unidades métricas europeas se basa en normas de diseño europeo. Las llantas diseñadas con esta norma tienen grabado el tamaño de la llanta en la pared e inicia con el ancho de la sección. La letra "P" no aparece en la designación del tamaño de llanta. Ejemplo: 215/65R15 96H.
- LT (Camión ligero) – El tamaño de la llanta en unidades métricas se basa en normas de diseño estadounidense. La designación del tamaño para las llantas en unidades métricas de camiones ligeros es la misma que para las llantas en unidades métricas de pasajeros, con la salvedad de que las letras "LT" que están grabadas en la pared aparecen antes que la designación del tamaño. Ejemplo: LT235/85R16.
- Las llantas de refacción temporales son llantas de refacción compactas infladas a alta presión y están diseñadas para usarse temporalmente y sólo en casos de emergencia. Las llantas diseñadas con esta norma tienen impresa en la pared la letra "T" justo antes de la especificación del tamaño. Ejemplo: T145/80D18 103M.
- El tamaño de las llantas con alta flotación se basa en normas de diseño estadounidense e inicia con el diámetro de la llanta grabado en la pared. Ejemplo: 31x10.5 R15 LT.



**Tabla de tamaño de la llanta**

EJEMPLO
Designación del tamaño: P215/65R15XL 95H, 215/65R15 96H, LT235/85R16C, T145/80D18 103M, 31x10.5 R15 LT
P = Medida de llanta para auto de pasajeros basado en los estándares de diseño de Estados Unidos o ...en blanco...." Medida de llanta para auto de pasajeros basado en los estándares de diseño de Europa o
LT = Medida de llanta de camión ligero basado en los estándares de diseño de Estados Unidos o
T o S= Llanta de refacción de uso temporal.
31 = Diámetro total en pulgadas
215, 235, 145 = ancho de sección en milímetros (mm)
65, 85, 80 = Relación en porcentaje (%) — Relación en porcentaje entre ancho de sección y altura de la llanta o
10.5 = Ancho de sección en pulgadas.
R = Código de construcción. —“R” Construcción radial. —“D” Construcción diagonal o entretejida.
15 16, 18 = Diámetro de la rueda en pulgadas
Descripción del servicio:
95 = Índice de carga. — Código numérico asociado con la carga máxima que la llanta puede soportar.
H = Símbolo de velocidad. — Símbolo que indica el rango de velocidad a la cual una llanta puede soportar la carga correspondiente, bajo ciertas condiciones de carga de operación. — La máxima velocidad corresponde al símbolo de velocidad que únicamente debe alcanzarse bajo condiciones de operación especificadas. (Ejemplo. Presión de llanta, carga del vehículo, condiciones del camino y señalamientos de velocidad).
Identificación de carga (Load Identification): Ausencia de cualquier texto en la cara de la llanta, indica carga estándar de la llanta [Standard Load (SL)] XL = Carga extra o llanta reforzada o LL = Llanta de carga o C, D, E, F, G = Rango de carga asociado con la carga máxima que una llanta puede soportar a la presión especificada.
Máxima Carga [Maximum Load] = La máxima carga indica la carga máxima de diseño que puede soportar.
Presión Máxima [Maximum Pressure] = La máxima presión indica la máxima presión permisible de inflado en frío de la llanta.



## Número de identificación de la llanta (TIN)

El TIN se encuentra en uno o ambos lados de la llanta, sin embargo, el código de fecha sólo está en un lado. Las llantas con paredes blancas tienen el TIN completo incluyendo el código de fecha ubicado en el lado de la pared blanca de la llanta.

Busque el TIN en el lado exterior de las llantas con pared negra tal como están montadas en el vehículo. Si el TIN no se encuentra en el lado exterior, entonces lo encontrará en el lado interior de la llanta.

EJEMPLO:	
<b>DOT MA L9 ABCD 0301</b>	
<b>DOT</b>	Departamento de Transportación
—Este símbolo certifica que la llanta cumple con los estándares de seguridad del departamento de transportación de Estados Unidos y es aprobado para uso en carretera.	
<b>MA</b>	Código que representa el lugar de manufactura de la llanta. (2 dígitos)
<b>L9</b>	Código que representa la medida de la llanta. (2 dígitos)
<b>ABCD</b>	Código usado por el fabricante de la llanta. (1 a 4 dígitos)
<b>03</b>	Número que representa la semana en que la llanta fue fabricada. (2 dígitos) —03 significa tercera semana.
<b>01</b>	Número que representa el año en que la llanta fue fabricada. (2 dígitos) —01 significa año 2001.  —Antes de julio de 2000, fabricantes de llantas solo requerían tener un número para representar el año en que la llanta había sido fabricada. Ejemplo: 031 puede representar 3ª semana de 1981 o 1991.

## Terminología y definiciones de las llantas

Término	Definición
Poste B	El poste "B" del vehículo es ya parte estructural de la carrocería ubicada entre la puerta delantera y la trasera (de un vehículo 4 puertas) corriendo desde el estribo hasta el techo.
Presión de la llanta en frío	La presión de inflado en frío de las llantas se define como la presión de las llantas después de que el vehículo no ha sido conducido durante al menos 3 horas, ni más de 1.6 km (1 milla) después del periodo mínimo de 3 horas. La presión de inflado se mide en unidades KPa (kilopascales) o PSI (libras por pulgada cuadrada).
Presión máxima de inflado	La presión de inflado máximo es la presión de inflado de una llanta en frío máxima permisible para esa llanta. La presión de inflado máxima está grabada en la pared de la llanta.
Presión de inflado recomendada	La presión de inflado de la llanta recomendada por el fabricante del vehículo como se muestra en la etiqueta de la llanta.

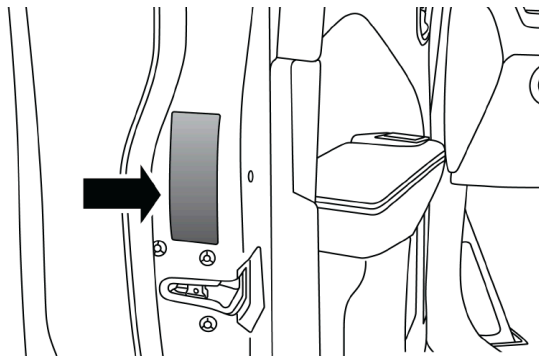


Etiqueta de la llanta	Una etiqueta de papel adherida permanentemente al vehículo mostrando la capacidad de carga del vehículo, el tamaño de llanta de equipo original y la presión de inflado recomendada.
-----------------------	--

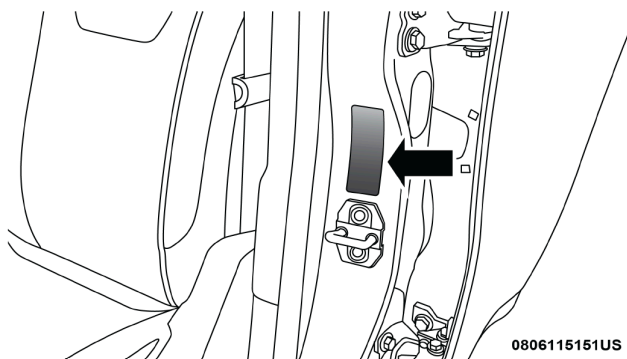
## Carga y presión de las llantas

### Ubicación de la etiqueta de la llanta

**NOTA:** La presión correcta de inflado en frío de las llantas se muestra en el lateral de la puerta del conductor o en el poste "B" del lado del conductor



Ubicación de la etiqueta en la puerta



Ubicación de la etiqueta en el pilar B

## Etiqueta de información de llantas y carga

**TIRE AND LOADING INFORMATION**

SEATING CAPACITY - TOTAL 5 FRONT 2 REAR 3

THE COMBINED WEIGHT OF OCCUPANTS AND CARGO SHOULD NEVER EXCEED XXX KG. OR XXX LBS.

TIRE	FRONT	REAR	SPARE
ORIGINAL TIRE SIZE	P195/70R14	P195/70R14	T125/70D15
COLD TIRE INFLATION PRESSURE	200kPa, 29PSI	200kPa, 29PSI	420kPa, 60PSI

SEE OWNER'S MANUAL FOR ADDITIONAL INFORMATION

4N109268

Esta etiqueta le dará información importante acerca de:

- 1) Número de personas que puede transportar en el vehículo.
- 2) El Peso total que puede su vehículo puede cargar (si así aplica).
- 3) La medida de llanta diseñada para su vehículo.
- 4) Las presiones de inflado en frío para las llantas delanteras, traseras y de refacción.

**NOTA:** Si su vehículo no cuenta con la información del peso en la etiqueta, podrá encontrarlo en la etiqueta de certificación del vehículo. Para mayor información, refiérase a la sección “Carga del vehículo” en este manual.

## Carga

La carga máxima del vehículo en la llanta no debe exceder la capacidad de carga de la llanta de su vehículo. No excederá la capacidad de carga de las llantas si usted se apeg a las condiciones de carga, medida de llanta ni presiones de inflado en frío especificadas en la etiqueta “Información de llanta y carga” y en la sección “Carga del Vehículo” en este manual.

**NOTA:** Bajo condiciones de máxima carga vehicular, no debe exceder el rango de peso bruto en el eje (GAWR) para el eje delantero y trasero. Para mayor información del GAWR'S de la carga de su vehículo y la capacidad de arrastre, vea la sección “Carga del vehículo” en este manual.

Para determinar las condiciones de carga máxima de su vehículo, localice la información “El peso combinado de pasajeros y carga nunca deberá exceder XXX Kg. o XXX lbs.” En la etiqueta de Información de llanta y carga. El peso combinado de los ocupantes, la carga/equipaje y peso de arrastre (si es aplicable) nunca debe exceder el peso mencionado aquí.

### *Pasos para determinar el límite correcto de carga*

1. Localice la información “El peso combinado de pasajeros y carga nunca deberá exceder de XXX Kg.” en la etiqueta de su vehículo.
2. Determine el peso combinado del conductor y pasajeros que viajarán en su vehículo.
3. Reste el peso combinado del conductor y pasajeros de los XXX Kg. o XXX libras.





4. El valor resultante es igual al total de la capacidad de carga y equipaje. Por ejemplo, si la cantidad "XXX" equivale a 635 Kg. (1,400 lb.) y habrá cinco pasajeros de 68 Kg. (150 lb.) en su vehículo, la cantidad disponible de carga y equipaje es de 295 Kg. (650 lb.) (Puesto que  $5 \times 68 = 340$  y  $635 - 340 = 295$  Kg., o bien  $5 \times 150 = 750$  y  $1,400 - 750 = 650$  lb. [295 kg]).
5. Determine el peso combinado de equipaje y carga que va a ser cargado en el vehículo. El peso no será seguro si excede la capacidad de carga y equipaje disponibles calculados en el Paso 4.
6. Si su vehículo remolca un tráiler, la carga del tráiler será transmitida a su vehículo. Consulte en este manual para determinar cómo esto reduce la capacidad de carga y de equipaje del vehículo.

***Ejemplo de métrica para límites de carga***

Por ejemplo, si "XXX monto equivale a 635 kg y habrá 5 pasajeros de 68 kilos en su vehículo, el monto disponible para la carga es de 295 kg ( $635 - 340 (5 \times 68) = 295$  kg) como se muestra en el paso 4.

**NOTA:**

- La siguiente tabla muestra algunos ejemplos de cómo calcular la carga total, carga y equipaje y capacidad de arrastre de su vehículo variando la configuración de los asientos, capacidad y tamaño de los ocupantes. Esta tabla es para propósitos ilustrativos y no es el peso exacto de la capacidad de asientos y capacidad de carga de su vehículo.
- Para el siguiente ejemplo, el peso combinado de los ocupantes y carga nunca debe exceder de 392 Kg. (865 lb.).



Ocupantes		Peso combinado de los ocupantes y carga de la placa de la llanta	MENOS	Peso combinado de sus ocupantes	DISPONIBLE Carga/Equipaje y peso para arrastre
TOTAL	DELANTERO TRASERO				
<div style="display: flex; justify-content: space-around; align-items: center;"> <div style="text-align: center;"> <p>←</p> <p>393 Kg</p> </div> <div style="text-align: center;"> <p>→</p> <p>89 Kg</p> </div> </div>					
<b>EJEMPLO 1</b>					
5	2 3			Ocupante 1: 91 Kg Ocupante 2: 59 Kg Ocupante 3: 73 Kg Ocupante 4: 45 Kg Ocupante 5: 36 Kg Peso total 304 Kg	
		393 Kg	MENOS	304 Kg	= 89 Kg
<b>EJEMPLO 2</b>					
3	a 1			Ocupante 1: 95 Kg Ocupante 2: 82 Kg Ocupante 3: 68 Kg Peso total 245 Kg	
		393 Kg	MENOS	245 Kg	= 148 Kg
<b>EJEMPLO 3</b>					
2	2 0			Ocupante 1: 91 Kg Ocupante 2: 91 Kg Peso total 182 Kg	
		393 Kg	MENOS	182 Kg	= 211 Kg



**¡ADVERTENCIA!**

Sobrecargar las llantas es peligroso. La sobrecarga puede ocasionar que fallen las llantas, afecte el manejo e incremente la distancia para detener el vehículo. Use las llantas de la capacidad de carga recomendada para su vehículo. Nunca las sobrecargue.

**INFORMACIÓN GENERAL DE LLANTAS****Presión de llantas**

La presión de inflado correcto de las llantas es esencial para una operación segura y satisfactoria de su vehículo. Con una presión inadecuada de inflado de las llantas se afectan cuatro áreas principales:

- Estabilidad y seguridad del vehículo
- Economía
- Desgaste de la llanta
- Comodidad

***Seguridad*****¡ADVERTENCIA!**

- Las llantas mal infladas son peligrosas y pueden causar accidentes.
- La baja presión de inflado aumenta la flexión de la llanta y ésta puede fallar.
- El inflado excesivo disminuye la capacidad de la llanta para amortiguar impactos. Los objetos sobre la carretera y los baches pueden causar daños y fallas en las llantas.
- Una alta o baja presión de inflado de las llantas puede ocasionar problemas de dirección. Se podría perder el control del vehículo.
- Presiones desiguales en las llantas puede afectar el manejo del vehículo y provocar una falla repentina con la consecuente pérdida de control.
- Presiones desiguales en las llantas de uno de los lados del vehículo pueden hacer que el vehículo se jale a la derecha o la izquierda.
- Siempre conduzca cerciorándose de que todas las llantas están infladas a la presión recomendada de inflado en frío.

El inflar de más o de menos las llantas afectan la estabilidad del vehículo y puede producir el que se sienta lentitud o rapidez al mover el volante de la dirección.

**NOTA:**

- La presión desigual de las llantas puede ocasionar respuesta errática e impredecible de la dirección.
- La presión desigual de las llantas de un lado respecto al otro puede ocasionar que el vehículo se desvíe a la izquierda o a la derecha.



### **Economía**

La presión baja del aire de las llantas aumenta la resistencia al rodamiento de la llanta y produce un mayor consumo de combustible.

### **Desgaste**

El inflado incorrecto de las llantas puede causar patrones anormales de desgaste y una vida útil reducida, teniendo como resultado un cambio más rápido de las llantas.

### **Comodidad de manejo y estabilidad del vehículo**

El inflado correcto de las llantas contribuye a un manejo confortable. La alta presión de inflado produce rechinos y un manejo incómodo.

## **Presiones de inflado de las llantas**

La correcta presión de inflado en frío está registrada en la cara posterior de la puerta del conductor o en el pilar "B" del lado del conductor.

Al menos una vez al mes:

- Verifique y ajuste la presión de las llantas con un manómetro de buena calidad. No juzgue visualmente para determinar si están correctamente infladas. Las llantas pueden parecer que están correctamente infladas cuando en realidad pueden estar infladas de menos.
- Revise si hay señales de desgaste o daño visible en las llantas.

### **¡PRECAUCIÓN!**

Después de inspeccionar y ajustar la presión de las llantas, siempre reinstale el tapón de la válvula (si así está equipado). Esto previene daños por la entrada de humedad y polvo a la válvula.

Las presiones de inflado especificadas en la etiqueta son "en frío". La presión de inflado en frío se define como la presión de las llantas después de que el vehículo no ha sido manejado ni más de 1.6 Km. (1 milla) después de un periodo de tres horas. La presión de inflado en frío no debe exceder la presión máxima de inflado que aparece grabada en las paredes de las llantas.

Compruebe las presiones de las llantas con mayor frecuencia si están sujetas a un rango amplio de temperaturas exteriores ya que las presiones de las llantas varían con los cambios de temperatura.

La presión de las llantas cambia aproximadamente en 7 kPa (1 psi) por cada 7° C (12° F) de cambio de temperatura del aire. Tenga esto en mente cuando compruebe la presión de aire en el interior de un taller, especialmente durante el invierno.

Ejemplo: Si la temperatura del taller es de 20°C y la temperatura exterior es de 0°C, entonces la presión de inflado en frío de las llantas debe incrementarse 3 psi o libras por pulgada cuadrada, lo cual es equivalente a 1 psi por cada 7°C para esta condición de temperatura exterior.



La presión de la llanta puede incrementarse 13 a 40 kPa (2 a 6 psi), durante el funcionamiento. No disminuya este aumento normal de presión o la presión de las llantas será demasiado baja.

### Presión de llantas para operación en alta velocidad

El fabricante recomienda conducir a velocidades seguras dentro de los límites de velocidad establecidos. Donde los límites de velocidad o las condiciones sean tales que el vehículo puede ser conducido a alta velocidad, es muy importante mantener la presión correcta de inflado de las llantas. Para el funcionamiento del vehículo a alta velocidad se requiere mayor presión de las llantas y poca carga en el vehículo. Consulte al fabricante de la llanta o a un distribuidor autorizado de llantas para obtener información acerca de las velocidades seguras de funcionamiento, cargas y presiones de inflado en frío de las llantas.

#### ¡ADVERTENCIA!

El manejo a alta velocidad con su vehículo cargado es peligroso. El esfuerzo adicional en las llantas puede hacerlas fallar. Podría sufrir un grave accidente.

No maneje un vehículo cargado a su capacidad máxima a velocidades superiores a 120 km/h (75 mph).

### Llantas de capas radiales

#### ¡ADVERTENCIA!

Si se combinan llantas de capas radiales con otros tipos de llantas en su vehículo se provocará un manejo deficiente del vehículo. La inestabilidad podría ocasionar un accidente. Use siempre llantas radiales en juegos de cuatro. Nunca las combine con otro tipo de llantas.

### Reparación de llantas

Si alguna llanta se daña, puede ser reparada si cumple con los siguientes criterios:

- No se ha conducido con la llanta desinflada,
- El daño sólo es en la sección de la banda de rodadura de la llanta (daño en la pared de la llanta no se puede reparar).
- La perforación no es mayor de 6 mm.

Consulte a su distribuidor autorizado acerca de las reparaciones de las llantas e información adicional.

Llantas desinfladas dañadas o llantas desinfladas que han experimentado una pérdida de presión deben reemplazarse inmediatamente con otras llantas del mismo tamaño y descripción de servicio (índice de carga y código de velocidad). Reemplace también el sensor de presión de llanta ya que no está diseñado para re uso.



**Llanta que puede rodar con baja presión (Run Flat) (si así está equipado)**

Las llantas que pueden rodar con baja presión tienen la capacidad de permitirle conducir 80 Km (50 millas) a 80 Km/h (50 mph) después de una rápida pérdida de presión de inflado. Esta rápida pérdida de presión se conoce como modo "Run Flat". El modo "Run Flat" se produce cuando la presión de inflado es de/o por debajo de 96 kPa (14 lbs/pulg<sup>2</sup>). Una vez que la llanta alcanza el modo "Run Flat" tiene una capacidad limitada de conducción y necesita ser reemplazada inmediatamente. Una llanta que puede rodar con baja presión no se puede reparar. El sensor TPM (monitoreo de presión de llanta) debe ser reemplazado después de conducir el vehículo en una condición de llanta baja.

No es recomendado conducir el vehículo a carga máxima o arrastrando un remolque mientras una llanta está en el modo "Run Flat". Para mayor información vea la sección "Sistema de monitoreo de presión de llantas".

**Patinamiento de las llantas**

Cuando se encuentre su vehículo atascado en lodo, arena, nieve o hielo no haga girar las llantas de su vehículo a velocidades mayores de los 48 Km/h (30 mph) o por más de 30 segundos continuamente.

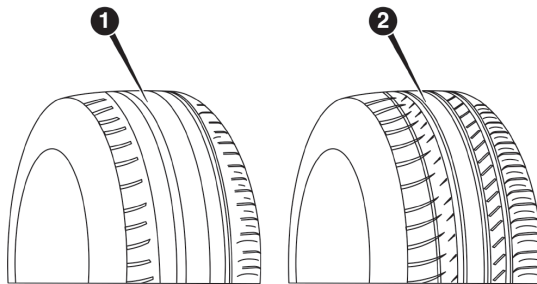
Consulte la sección "Para liberar un vehículo atascado" en el capítulo "En caso de emergencia" para más información.

**¡ADVERTENCIA!**

Hacer girar las llantas cuando patinan a una alta velocidad resulta muy peligroso. Las fuerzas generadas por una velocidad excesiva en las ruedas pueden causar daños y fallas en la llanta. La llanta podría explotar y dañar a alguien. No haga girar las ruedas de su vehículo a más de 48 km/h (30 mph) cuando se quede atascado. Y no permita que nadie se acerque a una llanta que este patinando, no importa a qué velocidad.

**Indicadores de desgaste de la banda de rodamiento**

Las llantas de equipo original tienen indicadores de desgaste de la banda de rodamiento para ayudarlo a determinar cuándo debe cambiarlas.



Banda de rodamiento

- 1- Llanta desgastada
- 2- Llanta nueva



Estos indicadores están moldeados en el fondo de las ranuras de la banda de rodamiento y aparecen como bandas cuando la profundidad de la superficie de la banda de rodamiento es de 1.6 mm (1/16 pulg). Cuando la banda de rodamiento se ha desgastado hasta los indicadores de desgaste de la banda de rodamiento, la llanta debe ser reemplazada. Para mayor información consulte "Reemplazo de llantas" en esta sección.

#### **Vida útil de la llanta**

La vida útil de una llanta depende de varios factores, incluidos, pero no limitados al:

- Estilo de manejo
- Presión de llanta - Las presiones de inflado de las llantas en frío inadecuadas pueden causar patrones de desgaste irregulares. Estos patrones de desgaste anormal, podrá reducir la duración del dibujo de la llanta, lo que resulta en la necesidad de la sustitución de las llantas más rápido.
- Distancia recorrida
- Llantas de alto desempeño, llantas con un rango de velocidad V o superior y llantas de verano generalmente tienen una menor vida útil. La rotación de llantas de acuerdo a lo indicado en la póliza de garantía es recomendada.

### **¡ADVERTENCIA!**

Las llantas y la llanta de refacción deben ser reemplazadas cada 6 años a pesar de la vida útil que le quede a la banda de rodamiento. El no seguir ésta advertencia puede causar una falla repentina de la llanta. Puede perder el control y tener un accidente ocasionando lesiones graves o la muerte.

**NOTA: La válvula de inflado del neumático debe ser reemplazada al instalar nuevos neumáticos debido al desgaste sufrido con las reemplazadas.**

Guarde las llantas desmontadas en un lugar fresco y seco con poca exposición a la luz. Proteja las llantas del contacto con aceite, grasa y gasolina.

#### **Reemplazo de llantas**

Las llantas de su vehículo nuevo proporcionan un balance de muchas características. Se deben verificar regularmente para ver el desgaste y ver si tienen la presión correcta de inflado en frío. El fabricante recomienda de manera importante, que se utilicen llantas equivalentes a las originales en tamaño, calidad y rendimiento cuando necesite reemplazarlas (vea la sección de indicadores de desgaste de la banda de rodamiento). Vea la etiqueta de "Información de llantas y carga" para la designación de la medida de la llanta.

La descripción del servicio y la identificación de la carga serán encontradas en la llanta de equipo original. No usar las llantas de reemplazo equivalentes puede afectar negativamente la seguridad, la manejabilidad, y la conducción de su vehículo.

Se recomienda reemplazar las dos llantas delanteras o las dos llantas traseras en par. Reemplazar sólo una llanta puede afectar seriamente en el



manejo del vehículo. Si se reemplaza alguna llanta, asegúrese que sus especificaciones concuerden con las originales.

Recomendamos que se ponga en contacto con su distribuidor autorizado de llantas de equipo original para cualquier pregunta que pueda tener respecto a las especificaciones de llantas y su capacidad. El no usar las llantas de refacción equivalentes puede afectar negativamente a la seguridad, manejo y conducción de su vehículo.

### ¡ADVERTENCIA!

- No utilizar ruedas o llantas de diferente tamaño o rango del especificado. Algunas combinaciones de llantas y ruedas no aprobadas pueden cambiar las características, dimensiones de la suspensión o funcionamiento, produciendo modificaciones en el manejo, sistema de dirección y frenado de su vehículo. Puede ocasionar manejabilidad errática y endurecer la dirección y suspensión. Puede perder el control y tener un accidente ocasionando lesiones graves o la muerte. Use únicamente ruedas y llantas de la medida con el rango de carga aprobado para su vehículo.
- Nunca use una llanta con un menor índice de carga o capacidad con la que originalmente fue equipado el vehículo. Usar llantas con un menor índice de carga puede dar como resultado una sobrecarga de la llanta y hacer que falle. Puede perder el control y tener un accidente.
- No equipar su vehículo con llantas que tengan la capacidad de velocidad adecuada puede resultar en una falla súbita de la llanta y la pérdida de control del vehículo.

### ¡PRECAUCIÓN!

Reemplazar las llantas originales con llantas de diferente tamaño puede provocar lecturas falsas del velocímetro y del odómetro.

## Tipos de llantas

### *Llantas para todas las estaciones del año (si así está equipado)*

Las llantas para todas las temporadas proveen tracción para las diferentes estaciones del año que se presenten (primavera, verano, otoño e invierno). Los niveles de tracción pueden variar entre las diferentes llantas de temporada. Las llantas para todas las temporadas se pueden identificar a través de las designaciones M+S, M&S, M/S o MS que se encuentran a un costado de la llanta. Use las llantas para todas temporadas únicamente en grupos de cuatro, el no hacerlo puede afectar negativamente a la seguridad y el manejo de su vehículo.

### *Llantas para verano o para tres estaciones (si así está equipado)*

Las llantas de verano proveen tracción en ambas condiciones, mojado o seco, y no están hechas para ser usadas para conducir en nieve o sobre hielo. Las llantas de verano no contienen la designación de todas las temporadas o el símbolo de montañas/ copo de nieve en la pared lateral de la llanta.





Use las llantas para verano únicamente en grupos de cuatro, el no hacerlo puede afectar negativamente a la seguridad y el manejo de su vehículo.

### ¡ADVERTENCIA!

No use las llantas de verano en nieve. Podría perder el control del vehículo, que podría causarle un accidente con lesiones graves o la muerte.

#### *Llantas para nieve*

Algunas áreas del país requieren que se utilice llantas para nieve durante el invierno. Las llantas para nieve pueden ser identificadas por el símbolo de montañas/copo de nieve, que se encuentra en la pared lateral de la llanta.



Si necesita llantas para nieve seleccione aquellas con las mismas características de tamaño y tipo con las que se encuentra originalmente equipado el vehículo. Use las llantas para nieve únicamente en grupos de cuatro, el no hacerlo puede afectar negativamente a la seguridad y el manejo de su vehículo.

Las llantas para nieve generalmente tienen niveles más bajos de velocidad que con las que cuenta originalmente el vehículo y no deben ser operadas a velocidades mayores a los 120 km/h (75 mph). Para velocidades que sobrepasen los 120 km/h (75 mph) use las llantas con las que se encuentra originalmente equipado o refiérase directo al distribuidor de llantas autorizado para las recomendaciones de operación segura de velocidad, carga y la presión en frío del inflado de las llantas.

#### **Llanta de refacción (si así está equipado)**

**NOTA:** Para vehículos equipados con servicio el kit de reparación de llanta ponchada en lugar de una llanta de refacción, para mayor información refiérase a la sección de “Kit de reparación de llanta ponchada” en “Qué hacer en caso de emergencia”.

### ¡PRECAUCIÓN!

Debido a la poca distancia que existe respecto al piso, no lleve su vehículo a un lavado de autos automático cuando esté utilizando una llanta de refacción. Puede ocasionar daños a su vehículo.

#### **Llanta de refacción igual a la originalmente equipada (si así está equipado)**

Su vehículo puede venir equipado con una llanta y rin de refacción equivalente en vista y funcionalidad con el que se encuentra originalmente equipado el vehículo, la cual se encuentra ya se en el eje frontal o trasero del vehículo. Esta llanta puede ser usada para la rotación del vehículo. Si su vehículo cuenta con esta opción refiérase al distribuidor autorizado para el patrón de rotación de la llanta recomendado.

#### **Llanta de refacción compacta (si así está equipado)**

La llanta compacta de refacción es para emergencias temporales. Como el dibujo de la llanta es limitado, la llanta original se debe reparar (o cambiar) y reinstalar a la primera oportunidad. La descripción de la refacción compacta



se encuentra en la placa de las llantas ubicada en el panel de la puerta. La descripción empieza con la letra "T" o "S", precediendo el tamaño de la llanta, ejemplo: T145/80D18 103M.

T,S= Llanta de refacción temporal

No instale un tapón de rueda ni intente montar una llanta convencional en el rin de la llanta de refacción compacta, ya que el rin está diseñado específicamente para la llanta de refacción compacta.

No instale más de una llanta/rueda de refacción compacta en el vehículo a la vez.

### ¡ADVERTENCIA!

Las llantas de refacción de uso temporal son solamente para emergencias. Con estas llantas, no conduzca a más de 80 km/h (50 mph). Las llantas de refacción de uso temporal tienen una vida limitada de la banda de rodamiento. Cuando la banda de rodamiento se ha desgastado hasta los indicadores de desgaste de la banda de rodamiento, la llanta de refacción compacta debe ser reemplazada. Asegúrese de seguir las advertencias que aplican a su llanta de refacción, ya que de lo contrario ésta puede fallar y originar la pérdida del control del vehículo.

#### *Llanta de refacción colapsable (si así está equipado)*

La llanta de refacción colapsable es para un uso temporal y de emergencia. Usted puede identificar si su vehículo está equipado con una llanta de refacción colapsable observando la descripción de la llanta de refacción en la etiqueta de carga y presión de llantas.

Ejemplo de descripción de llanta de refacción colapsable: 165/80-17 101P.

Debido a que esta llanta tiene una vida útil limitada, la llanta original debe ser reparada (o reemplazada), y reinstalada en su vehículo lo más pronto posible.

No instale los tapones de llantas o intente montar una llanta normal en la rueda de refacción colapsable, la rueda está diseñada para usar una rueda de refacción específica.

### ¡ADVERTENCIA!

Las llantas de refacción de uso temporal y colapsables son solamente para emergencias. Con estas llantas, no conduzca a más de 80 km/h (50 mph). Las llantas de refacción de uso temporal tienen una vida limitada de la banda de rodamiento. Cuando la banda de rodamiento se ha desgastado hasta los indicadores de desgaste de la banda de rodamiento, la llanta de refacción compacta debe ser reemplazada. Asegúrese de seguir las advertencias que aplican a su llanta de refacción, ya que de lo contrario ésta puede fallar y originar la pérdida del control del vehículo.



**Llanta de tamaño completo (si así está equipado)**

La llanta de tamaño completo es solo de uso de emergencia temporal. Está llanta podría tener una vida útil reducida, cuando el dibujo de llanta se desgasta, los indicadores se desgastan y necesita ser remplazada. Esta llanta se parece a las llantas originales de su vehículo, pero no es así, reemplace (o repare) la llanta por una original en la primera oportunidad.

**Refacción de uso limitado (si así está equipado)**

El uso de la refacción de uso limitado es para emergencias en su vehículo. Esta llanta está identificada por una etiqueta de advertencia en la llanta de refacción para uso limitado. Esta llanta se parece a las llantas originales de su vehículo, pero no es así. Instalar la llanta de refacción limitada afecta la manejabilidad del vehículo. Dado que no es la misma llanta, reemplace (o repare) la llanta original y reinstale en el vehículo a la primera oportunidad.

**¡ADVERTENCIA!**

Las refacciones de uso limitado son para usarse en emergencias únicamente. Instalar la llanta de refacción de uso limitado afecta la manejabilidad del vehículo. Con esta llanta, no conduzca a más del límite de velocidad establecido por el proveedor de la llanta. Mantenga la presión en la llanta que se indica en la etiqueta que se muestra en el lateral de la puerta del conductor o en el poste "B" del lado del conductor. Reemplace (o repare) la llanta original a la primera oportunidad y reinstale en su vehículo. El no hacerlo podría dar como resultado la pérdida del control del vehículo.

**Cuidado de las ruedas y tapones de la rueda**

Todas las ruedas y tapones de ruedas, en especial las ruedas de aluminio y con acabado de cromo deben limpiarse periódicamente con jabón neutro (PH neutral) y agua para mantener el lustro y evitar la corrosión. Lave las llantas con el mismo jabón que lava la carrocería del vehículo y recuerde siempre lavar cuando las superficies no estén calientes al tacto.

Sus llantas pueden ser susceptibles al deterioro a causa de la sal, el cloruro de sodio, cloruro de magnesio, cloruro de calcio y otras sustancias químicas que se utiliza para derretir el hielo o el control de polvo en caminos de tierra. Utilice un paño o esponja suave y un jabón suave para limpiar rápidamente. No utilice productos químicos abrasivos o un cepillo de cerdas duras. Pueden dañar la capa protectora que ayuda a mantenerlos contra la corrosión y evitar las manchas.

**¡PRECAUCIÓN!**

Evite productos o centros de lavado automáticos de vehículos que utilizan soluciones ácidas o alcalinas y fuertes aditivos o cepillos duros. Estos productos y el lavado de vehículos automático con máquina pueden dañar el acabado protector de la rueda. Este tipo de daño no está cubierto por la Garantía Limitada del Vehículo Nuevo. Sólo se recomienda jabón de lavado de coches Mopar y limpiador de llantas o equivalente.

Al limpiar las ruedas de extrema suciedad incluyendo el polvo excesivo de los frenos, se debe tener cuidado en la selección de productos de limpieza, sus químicos y equipos para evitar daños a las ruedas. Se recomienda el



tratamiento de ruedas Mopar o el limpiador de cromo Mopar o su equivalente, o se recomienda seleccionar un limpiador no abrasivo, no ácido para llantas de aluminio o cromo. No utilice ningún producto en los rines de color humo o vapor o en los que son de color negro satinado cromado. Se puede dañar de forma permanente este acabado y el daño no está cubierto por la Garantía limitada para vehículos nuevos.

### ¡PRECAUCIÓN!

No use estropajo, lana de acero, cepillo duro, o pulidores de metal. No use limpiadores de hornos. Estos productos podrían dañar el acabado protector de las ruedas. Evite las estaciones automáticas de lavado de autos que usan soluciones ácidas o cepillos duros que pueden dañar el acabado protector de las ruedas. Solamente se recomienda el limpiador de ruedas Mopar®, o equivalente.

**NOTA:** Si tiene la intención de estacionar o almacenar su vehículo durante un período prolongado después de limpiar las ruedas con limpiador de ruedas, conduzca su vehículo durante algunos minutos antes de hacerlo. La conducción del vehículo y el aplicar los frenos cuando se detiene reducirá el riesgo de corrosión del rotor del freno.

*Rines de color humo/vapor o color negro satinado cromado*

### ¡ADVERTENCIA!

Si el vehículo está equipado con rines en acabado cromo color vapor oscuro, **NO** use limpiadores abrasivos en las ruedas, o compuestos de pulido. Estos dañarán permanentemente este acabado y el daño no está cubierto por la garantía limitada del vehículo. **USE SOLAMENTE JABÓN SUAVE Y AGUA CON UN PAÑO SUAVE.** Si utiliza de forma regular esto es todo lo que se requiere para mantener este acabado.

### Cadenas para llantas (dispositivos de tracción)

El uso de dispositivos de tracción requiere suficiente claro entre la llanta y la carrocería. Siga estas recomendaciones para no causar daños.

- El dispositivo de tracción debe de ser del tamaño apropiado de la llanta, el recomendado por el fabricante del dispositivo de tracción.
- Solo instálelo en las llantas frontales
- Debido al poco espacio, es importante que use cadenas para llanta P225/65R17 con Peerles Super Z6 de perfil bajo o su equivalente.

### ¡ADVERTENCIA!

El uso de llantas y cadenas de tamaño y tipo diferente (M+S, nieve) entre el eje trasero y delantero puede causar un manejo impredecible. Puede perder el control y tener un accidente.



**¡PRECAUCIÓN!**

Para evitar dañar su vehículo, las llantas o las cadenas, observe las siguientes precauciones:

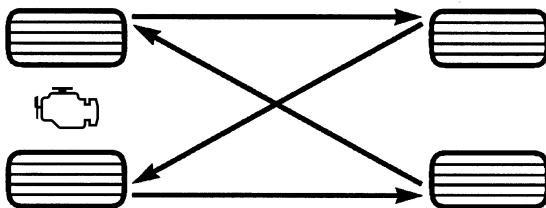
- Debido al claro limitado de la cadena entre las llantas y los demás componentes de la suspensión, es importante que sólo se utilicen cadenas en buenas condiciones. Las cadenas rotas pueden dañar seriamente el vehículo. Detenga el vehículo de inmediato si se escucha ruido que pudiera sugerir la rotura de la cadena. Quite las partes dañadas de la cadena antes de un uso posterior y luego instale las cadenas en las ruedas tan apretadas como sea posible después de haber conducido alrededor de 0.8 km (una milla).
- No exceda los 48 km/h (30 mph).
- Conduzca con precaución y evite las vueltas severas y los topes grandes, especialmente con un vehículo cargado.
- No conduzca largos periodos de tiempo en superficies de pavimento.
- Observe las instrucciones del fabricante del dispositivo de tracción, la velocidad de operación y las condiciones de uso. Siempre haga caso de la velocidad de operación del fabricante si es menos de 48 km/h (30 mph).
- No use dispositivos de tracción en una llanta de tamaño compacto.

**RECOMENDACIONES PARA ROTACIÓN DE LLANTAS**

Las llantas en el eje delantero y trasero trabajan a diferentes cargas y desarrollan diferentes funciones de dirección, manejabilidad y frenado por lo cual tienden a desgastarse de forma irregular. Estos efectos pueden reducirse con la rotación continua de ruedas.

Los beneficios de la rotación son especialmente valiosos con diseños de grabados de piso agresivos como en las llantas de tipo toda estación. La rotación incrementa la vida de las llantas, mejora la tracción en caminos como lodo y nieve y contribuye a un manejo silencioso.

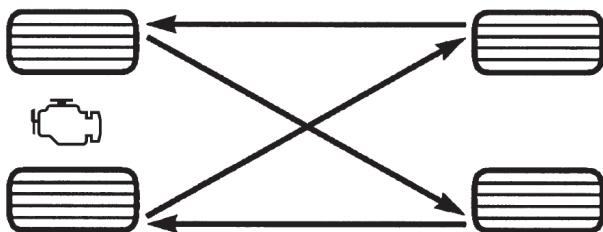
Refiérase a las tablas de mantenimiento en la Póliza de Garantía para los correctos intervalos. La rotación más frecuente está permitida si así desea hacerla. Ante cualquier desgaste anormal, debe realizar una rotación lo más rápido posible y corregir la causa.



Rotación de las llantas



La rotación sugerida para vehículos con tracción en todas las ruedas (AWD), deberán rotarse como se muestra en la imagen.



Rotación de llantas (AWD)

### ¡PRECAUCIÓN!

La operación apropiada de la tracción en todas las ruedas depende del tamaño de las llantas, tipo y rueda en cada llanta. Cualquier diferencia de tamaño puede causar daños a la unidad de transferencia de potencia. La rotación de las llantas debe llevarse a cabo de acuerdo a las marcas de la banda de rodamiento.

## GRADOS UNIFORMES DE CALIDAD DE LAS LLANTAS

Las siguientes categorías de grado de llanta fueron establecidas por la Administración Nacional de Seguridad, Tránsito y Camino. El grado específico asignado por el fabricante de las llantas en cada categoría, se muestra en la pared lateral o cara de la llanta montada en su vehículo.

Todas las llantas para vehículos de transporte de pasajeros deben ajustarse a los requerimientos federales de seguridad.

### Desgaste

El grado de desgaste es una medida comparativa, basada en el desgaste de una llanta cuando es evaluada en un curso de prueba bajo condiciones controladas especificadas por el gobierno. Por ejemplo, una llanta graduada en 150 debe desgastarse una y media veces mejor que una llanta de grado 100 en el curso de pruebas de gobierno. El desempeño relativo de las llantas, depende de las condiciones actuales de uso, sin embargo, estas pueden ser significativamente diferentes a la norma debido en las variaciones como los hábitos de manejo, prácticas de servicio y diferencias en el clima y características del camino.

### Grados de tracción

Los grados de tracción, del más alto al más bajo son: AA, A, B y C. Estos grados representan la habilidad de las llantas al frenar sobre pavimento mojado, según sea medido en las superficies de asfalto y concreto de prueba bajo condiciones controladas del gobierno. Una llanta marcada con C puede tener un rendimiento de tracción muy pobre.



**¡ADVERTENCIA!**

El grado de tracción asignado a esta llanta se basa en pruebas de frenado en línea recta, y no incluye aceleración, manejo en curva, hidroplaneo, o características de pico de tracción.

**Grados de temperatura**

Los grados de temperatura son A (el más alto), B, y C, representando la resistencia de los neumáticos a la generación de calor y su habilidad para disipar el calor, cuando son probadas en laboratorio bajo condiciones controladas en una prueba en laboratorio.

Una alta temperatura, sostenida, puede provocar la degeneración del material de la llanta y reducir la vida útil de la misma, y una temperatura excesiva puede provocar una falla repentina de la llanta. El grado C corresponde al nivel de rendimiento, que todos los neumáticos para vehículos de pasajeros deben cumplir bajo el estándar federal de seguridad en vehículos motorizados No. 109. Los grados B y A representan un mayor nivel de rendimiento en la prueba de laboratorio, con respecto al mínimo requerido por ley.

**¡ADVERTENCIA!**

El grado de temperatura para esta llanta se establece en una llanta correctamente inflada y no sobrecargada. Una velocidad excesiva, baja presión de inflado, o una mayor a la correcta, de forma independiente o en combinación, pueden provocar la generación de calor y una posible falla en las llantas.

**CARROCERÍA****Protección de la carrocería y la pintura contra la corrosión**

Los requisitos para el cuidado de la carrocería varían de acuerdo a las zonas geográficas y al uso. Los químicos que hacen los caminos transitables en hielo o nieve, y los que se rocían en los árboles y superficies del camino durante otras temporadas, son altamente corrosivos en el metal de su vehículo. Estacionar su vehículo en el exterior, lo cual lo expone a contaminantes transportados por el aire, las superficies de camino sobre las que el vehículo funciona, el clima extremadamente caliente o frío, y otras condiciones extremas, tendrán un efecto negativo en la pintura, las molduras metálicas y la protección debajo de la carrocería.

Las siguientes recomendaciones de mantenimiento le permitirán obtener el máximo beneficio de la resistencia a la corrosión con la que está dotado su vehículo.



### *¿Qué es lo que produce la corrosión?*

La corrosión es resultado del deterioro o desgaste de la pintura y los recubrimientos protectores de su vehículo.

Las causas más comunes de esto son:

- La acumulación de sal, suciedad y humedad del camino.
- El impacto de piedras y grava.
- Insectos, savia y alquitrán de los árboles
- Sal en el aire en las localidades cercanas a la costa del mar.
- Lluvia contaminada y/o contaminantes industriales

### **Mantenimiento de carrocería y parte inferior**

#### *Limpieza de los faros*

Su vehículo está equipado con faros y luces de niebla (si así está equipado) plásticas que son más livianos y menos susceptibles a quebrarse por golpes de piedras en comparación con los faros de cristal.

El plástico no resiste los rayones como el cristal y por lo tanto se deben realizar procedimientos de limpieza diferentes.

Para reducir la posibilidad de rayar las lentes y mermar la salida de luz, evite frotarlos con un paño seco. Para quitar la mugre del camino, lávelos con una solución de jabón suave y después enjuáguelos.

No use componentes de limpieza abrasivos, solventes, lana de acero u otros materiales agresivos para limpiar las lentes.

### **Preservando carrocería**

#### *Lavado*

- Lave su vehículo periódicamente. Siempre lave su vehículo en la sombra, usando Lavador de carros de Mopar® o un jabón suave para lavar carros, y enjuague bien los tableros con agua limpia.
- Si los insectos, el alquitrán u otros depósitos similares se han acumulado en su vehículo, use removedor de insectos y alquitrán Mopar® Super Kleen para quitarlos.
- Use la cera limpiadora Mopar® para quitar películas y manchas del camino y proteger el acabado de pintura. Procure nunca rayar la pintura.
- Evite usar compuestos abrasivos y máquinas pulidoras que puedan mermar el brillo o adelgazar el acabado de la pintura.

### **¡PRECAUCIÓN!**

- No use materiales abrasivos o limpiadores fuertes como lanas de acero o arenas de limpieza que rayarán el metal y la superficie pintada.
- El uso de lavadoras que excedan los 8,274 kPa (1,200 psi) pueden dañar o quitar la pintura y etiquetas.





**Cuidado especial**

- Si usted conduce sobre caminos salinos o polvorientos o cerca del océano, lave el chasis por lo menos una vez al mes.
- Es importante que los orificios de drenado en los bordes inferiores de las puertas, paneles inferiores y de la cajuela se mantengan limpios y abiertos.
- Si usted detecta despostilladas o rayones en la pintura, hágalas retocar de inmediato. El costo de dichas reparaciones se considera responsabilidad del propietario.
- Si su vehículo se ha dañado debido a un accidente o una causa similar que destruya la pintura y el recubrimiento protector, haga que su vehículo sea reparado tan pronto como sea posible. El costo de dichas reparaciones se considera responsabilidad del propietario.
- Si transporta carga especial como sustancias químicas, fertilizantes, sal para deshielo, etc., compruebe que dichos materiales estén bien empaquetados y sellados.
- Si conduce demasiado sobre caminos con grava, procure usar protectores contra lodo o piedras detrás de cada rueda.
- Use pintura de retoque Mopar® sobre los rayones tan pronto como sea posible. Su distribuidor autorizado tiene la pintura de retoque igual a la del color de su vehículo.

**INTERIORES****Asientos y piezas tapizadas**

Utilice Mopar Total Clean para limpiar la tapicería y alfombrado del vehículo.

**¡ADVERTENCIA!**

No utilice solventes volátiles con fines de limpieza. Muchos son potencialmente inflamables, y si son usados en áreas cerradas pueden provocar daño respiratorio.

**Mantenimiento del cinturón de seguridad**

No blanquee, tñe o limpie los cinturones con solventes químicos o limpiadores abrasivos. Esto debilitará la tela. El daño causado por el sol también debilita la tela.

Si se deben limpiar los cinturones, use el Total clean de Mopar®, una solución de jabón neutro o agua tibia. No quite los cinturones del automóvil para lavarlos.

Reemplace los cinturones de seguridad si están deshilachados o desgastados, o si las hebillas no funcionan correctamente.



**¡ADVERTENCIA!**

Un cinturón de seguridad torcido o desgastado, puede rasgarse por completo en un accidente y dejarlo sin protección alguna. Inspeccione el sistema de cinturones de seguridad periódicamente en busca de cortes, desgaste o partes sueltas. Las partes dañadas deben ser reemplazadas inmediatamente. No desarme o modifique el sistema. Los ensamblajes o elementos del sistema de cinturones de seguridad deben ser reemplazados si sufrieron daño después de un evento de colisión (por ejemplo, un retractor doblado, una cinta torcida, etc.).

**Piezas plásticas y pintadas**

Utilice Mopar® Total Clean para limpiar la tapicería vinílica.

**¡PRECAUCIÓN!**

- El contacto directo de aromatizantes, repelentes de insectos, lociones o líquido para las manos, pintura o áreas decorativas en el interior pueden causar daño permanente. Limpie inmediatamente para quitarlo.
- El daño por estos productos, no están cubiertos por la garantía de su vehículo.

**Limpieza de los plásticos del módulo de instrumentos**

Las lentes al frente de los instrumentos en este vehículo están moldeadas con plástico transparente. Cuando limpie las lentes, tenga cuidado de no rayar el plástico.

1. Limpie con un paño suave y húmedo. Se puede usar una solución de jabón neutro, pero no use limpiadores con contenido de alcohol o abrasivos. Si se usa el jabón, frote para limpiar con un trapo limpio y húmedo.
2. Seque con un paño suave.

**Limpieza de la tapicería de piel**

Limpieza total de Mopar® es específicamente recomendado para la tapicería de piel.

Su tapicería de piel puede conservarse mejor si la limpia periódicamente con un paño suave y húmedo. Pequeñas partículas de polvo pueden dañar la piel y se deben eliminar lo más rápido posible con una tela húmeda.

Las manchas persistentes se pueden eliminar fácilmente con un paño suave y Limpieza total Mopar®. Debe tener cuidado y evitar enjuagar su tapicería de piel con cualquier líquido. No utilice diluyentes, aceite, líquidos de limpieza, solventes, detergentes o limpiadores a base de amoníaco para limpiar su tapicería de piel. No se requiere aplicar acondicionadores de piel para conservar el estado original.

**NOTA:** Si el color de la piel es claro, tiende a mostrar cualquier material extraño, suciedad y transferencia de colorante de tela más que colores más oscuros. La piel está diseñada para una fácil limpieza y FCA recomienda aplicar, cuanto sea necesario, con un paño suave Limpieza total cuidado de piel Mopar a los asientos.



**¡PRECAUCIÓN!**

No use alcohol o productos a base de alcohol para limpiar la tapicería/piel de los asientos, puede dañarlos.

**Superficies de cristal**

Todas las superficies de cristal deben limpiarse periódicamente con limpiador de vidrios Mopar® o cualquier otro limpiador de vidrios doméstico. Nunca use un limpiador de tipo abrasivo. Tenga precaución cuando limpie el lado interno de la ventana trasera equipada con desempañadores eléctricos, o la ventana del cuarto trasero derecho que está equipada con la antena del radio. No use raspadores u otro instrumento filoso que pueda rayar los elementos.

Cuando limpie el espejo retrovisor, rocíe el limpiador sobre la toalla o trapo que esté usando. No rocíe el limpiador directamente sobre el espejo.

***Limpieza de los portavasos***

Para limpiar use un trapo limpio húmedo con jabón suave.



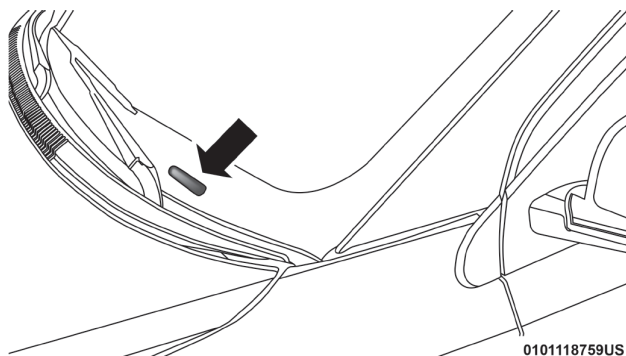
## ESPECIFICACIONES TÉCNICAS

### CONTENIDO

- **NÚMERO DE IDENTIFICACIÓN DEL VEHÍCULO** ..... 300
- **SISTEMA DE FRENOS** ..... 300
- **ESPECIFICACIONES DE APRIETE** ..... 301
- **REQUERIMIENTOS DE COMBUSTIBLE** ..... 302
  - Motores de gasolina ..... 302
  - Materiales adicionados al combustible .....  
 (en regiones donde aplique) ..... 303
  - Gasolina/mezclas oxigenadas (en regiones donde aplique)..... 303
  - Precauciones del sistema de combustible ..... 305
  - Advertencias sobre el monóxido de carbono ..... 305
  - Combustible flexible (solo motor 3.6L) (si así está equipado)..... 306
- **LÍQUIDOS Y CAPACIDADES**..... 308
  - Motor ..... 308
  - Chasis ..... 309

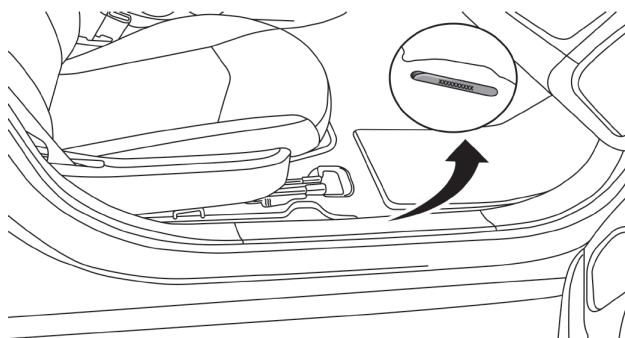
## NÚMERO DE IDENTIFICACIÓN DEL VEHÍCULO

El número de identificación del vehículo (VIN) sirve para identificar con certeza legal el vehículo y está en la esquina delantera izquierda del tablero de instrumentos. El VIN es visible desde el exterior del vehículo a través del parabrisas. Además, está grabado en el marco de la puerta frontal derecha, debajo de la moldura protectora. Este número también aparece en la Etiqueta de divulgación de información del automóvil, que está pegada en una ventana de su vehículo y se incluye en el registro del vehículo y en el título.



0101118759US

Localización del VIN



0101118757US

Localización del número de VIN

## SISTEMA DE FRENOS

### **BRAKE**

Su vehículo está equipado con doble sistema de frenos hidráulicos. Si cualquiera de los dos sistemas hidráulicos perdiera su capacidad normal, el sistema restante seguiría funcionando. Sin embargo, existirá alguna pérdida de efectividad de frenado general. Esto será evidente por el incremento del recorrido del pedal durante la aplicación del freno y un mayor esfuerzo requerido en el pedal para disminuir la velocidad o detener el vehículo. Además, si la falla es causada por una fuga en el sistema hidráulico, la luz de advertencia del sistema

de frenos se encenderá mientras disminuye el nivel del líquido de frenos en el cilindro maestro.

En caso de que se pierda la asistencia de vacío por alguna razón (por ejemplo, repetidas aplicaciones del freno con el motor apagado), los frenos continuarán funcionando. Sin embargo, el esfuerzo requerido para frenar el vehículo será mucho mayor que el requerido con el sistema de potencia funcionando.

## ¡ADVERTENCIA!

- No conduzca con el pie en el freno: esto provoca temperaturas del freno anormalmente altas, desgaste excesivo de las balatas y posibles daños a los frenos.
- No conduzca con la "Luz de advertencia del sistema de frenos" encendida. Esta condición implica una significativa disminución del desempeño de frenado o de la estabilidad durante el frenado que requerirá una mayor distancia para detener el vehículo y hará más difícil controlarlo. Haga que inmediatamente inspeccionen el vehículo.

## ESPECIFICACIONES DE APRIETE

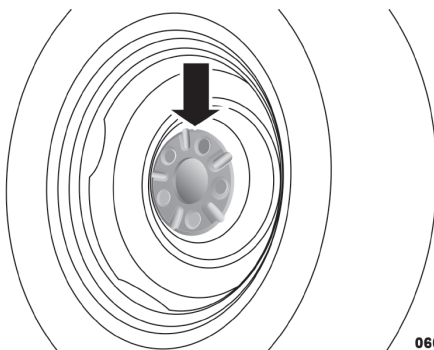
Todas las tuercas deben estar primero firmemente asentadas contra la rueda. Las tuercas deben entonces ser apretadas a la especificación recomendada. Apriete las tuercas a la especificación del torque recomendada.

### Especificaciones de apriete

Tipo de tuerca/Apriete del birlo	** Medida del birlo	Tamaño del dado
135 Nm (100 ft-lbs)	M12 x 1.5	19 mm

\*\* Use sólo tuercas y tornillos recomendados por FCA y limpie o quite cualquier suciedad de aceite antes de apretar.

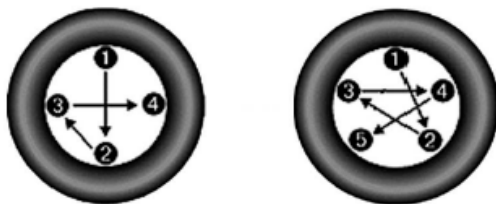
Inspeccione la superficie de montaje de la rueda antes de montar la llanta y quite la corrosión o cualquier partícula de corrosión.



0606097260US

Superficie de montaje de la rueda

Apriete las tuercas/tornillos en un patrón de estrella hasta que cada tuerca/tornillo sea apretado dos veces.



Patrón de apriete

Después de 40 km (25 millas) revise el torque de la tuerca/tornillo para asegurarse de que todas las tuercas/tornillos estén correctamente asentadas contra la rueda.

## ¡ADVERTENCIA!

Para evitar el riesgo de tirar el vehículo fuera del gato, no apriete las tuercas totalmente hasta que el vehículo se haya bajado. Si no se sigue esta advertencia puede ocasionar lesiones personales

## REQUERIMIENTOS DE COMBUSTIBLE

### Motores de gasolina



Todos los motores están diseñados para cumplir con todos los reglamentos de emisiones y para proveer un excelente desempeño y rendimiento de combustible, con el uso de gasolina Magna (sin plomo y de alta calidad).

Las detonaciones de ignición ligeras no son perjudiciales para su motor. Sin embargo, las detonaciones de ignición fuertes pueden ocasionar daños, por lo que será necesario dar servicio de inmediato. La gasolina de baja calidad puede ocasionar problemas como arranque difícil, paro y marcha irregular. Si experimenta estos síntomas, antes de considerar llevar su vehículo a servicio, le recomendamos cambiar de gasolinera antes de probar con gasolina Premium o una combinación de gasolina Magna y Premium.

Alrededor de 40 fabricantes de automóviles en todo el mundo han emitido y respaldado las especificaciones congruentes de la gasolina (la carta de combustible mundial o WWFC) para definir las propiedades necesarias para entregar mejoras en las emisiones, desempeño de los motores y en la duración del vehículo.

El fabricante recomienda el uso de gasolinas que cumplan las especificaciones de la WWFC si están disponibles.



## Gasolina reformulada (en regiones donde aplique)

Muchas áreas del país requieren el uso de gasolinas menos contaminantes conocidas como "Gasolinas reformuladas".

La gasolina reformulada contiene oxigenantes, además de que está especialmente mezclada para reducir las emisiones del vehículo y mejorar la calidad del aire.

El fabricante recomienda el uso de gasolina reformulada. Las gasolinas reformuladas correctamente mezcladas brindan un excelente desempeño y durabilidad de los componentes del motor y del sistema de combustible.

## Materiales adicionados al combustible (en regiones donde aplique)

Además de utilizar gasolina sin plomo con un octanaje adecuado, se recomiendan las gasolinas con aditivos estables, detergentes y anticorrosivos. El uso de gasolinas que tienen estos aditivos ayudará a mejorar la economía de combustible, reducir las emisiones y mantener el rendimiento del vehículo.

**TOP TIER** Gasolinas detergentes designadas TOP TIER contienen un mayor nivel de detergentes que ayudan más a la minimización de depósitos en el motor y el sistema de combustible. Cuando esté disponible, se recomienda el uso de gasolina detergente Top Tier. Visite [www.toptiergas.com](http://www.toptiergas.com) para una lista de distribuidores de gasolinas detergentes TOP TIER.

El uso indiscriminado de productos de limpieza del sistema de combustible debe ser evitado. Muchos de estos materiales destinados para la eliminación de goma y barniz pueden contener disolventes activos o ingredientes similares. Estos pueden dañar la junta y materiales de diafragma del sistema de combustible.

## Gasolina/mezclas oxigenadas (en regiones donde aplique)

Algunos proveedores de combustible mezclan la gasolina sin plomo con oxigenantes tales como el etanol.

### ¡PRECAUCIÓN!

NO use gasolinas que contengan metanol o gasolinas que contengan más del 15% de etanol. El uso de estas mezclas puede provocar problemas de arranque y manejo, así como dañar componentes importantes del sistema de combustible, causar emisiones que excedan los límites establecidos, y/o que se encienda el indicador de mal funcionamiento. Las etiquetas de la bomba deben de indicar claramente si la gasolina contiene una cantidad de Etanol mayor al 15%.

Los problemas que se generen por el uso de mezclas de metanol/gasolina o más del 15% de etanol (E-15), no son responsabilidad del fabricante y pueden anular la cobertura de la Garantía Limitada del Vehículo Nuevo.





## Uso de E-85 en vehículos sin combustible flexible (en regiones donde aplique)

Los vehículos sin la opción de combustible flexible son compatibles con gasolina que contenga hasta 15% de etanol (E15). La gasolina con un contenido mayor de etanol puede anular la garantía del vehículo.

Si un vehículo que no cuenta con la opción de combustible flexible se carga de modo inadvertido con combustible E-85, el motor presentará algunos o todos los síntomas siguientes:

- Funciona de un modo deficiente.
- Se encenderá la “Luz de indicación de mal funcionamiento” (MIL) del OBD II.
- Desempeño deficiente del motor.
- Deficiente arranque y capacidad de control en frío.
- Se aumenta el riesgo de corrosión de componentes del sistema de combustible.

### *Modificaciones del sistema de combustible para CNG y LP*

Las modificaciones que permitan al motor operar con gas natural comprimido (CNG) o propano líquido (LP) pueden provocar daño al motor, sistema de emisiones y componentes del sistema de combustible. Los problemas originados por el uso de CNG o LP no son responsabilidad del fabricante y pueden anular la garantía de su vehículo.

## MMT en la gasolina (en regiones donde aplique)

El MMT es un aditivo metálico que contiene manganeso y que se mezcla con algunas gasolinas para incrementar el octanaje. La gasolina que se mezcla con MMT no brinda mayores ventajas de desempeño que la gasolina con el mismo octanaje sin MMT. En algunos vehículos la gasolina mezclada con MMT reduce la vida de las bujías y el desempeño del sistema de emisiones. El fabricante recomienda que utilice la gasolina sin MMT en su vehículo. Puesto que en la bomba de la gasolinera puede no estar indicado el contenido de MMT, debe preguntarle al vendedor de gasolina si la gasolina contiene MMT. Es mucho más importante buscar gasolina sin MMT en Canadá, ya que el MMT puede ser usado a niveles mayores de los que se permiten en Estados Unidos. El MMT está prohibido en la gasolina reformulada federal y de California.



## Precauciones del sistema de combustible

### ¡PRECAUCIÓN!

Tome en cuenta estos lineamientos para mantener el desempeño de su vehículo:

- El uso de gasolina con plomo está prohibido por la ley Federal. Usar gasolina con plomo puede afectar el desempeño del motor y dañar el sistema de control de emisiones.
- Un motor desafinado o ciertas condiciones del sistema de combustible o de la ignición pueden ocasionar sobrecalentamiento en el convertidor catalítico. Si percibe un olor a quemado picante o un poco de humo claro, su motor puede estar desafinado o funcionando mal y puede requerir servicio de inmediato. Consulte a su distribuidor autorizado para que le den servicio al vehículo.
- No se recomienda el uso de aditivos para combustible que se venden para mejorar el octanaje. La mayoría de estos productos contienen altas concentraciones de metanol. Los daños al sistema de combustible o los problemas de desempeño del vehículo ocasionados por tales combustibles o aditivos no son responsabilidad del fabricante.

**NOTA:** Alterar intencionalmente los sistemas de control de emisiones es motivo de sanciones civiles que se imputarán en su contra.

## Advertencias sobre el monóxido de carbono

### ¡ADVERTENCIA!

El monóxido de carbono (CO) de los gases de escape es mortal. Tome en cuenta las siguientes precauciones para evitar el envenenamiento por monóxido de carbono:

- No respire los gases de escape. Contienen monóxido de carbono, un gas incoloro e inodoro que puede ser mortal. Nunca haga funcionar el motor en un área cerrada, como un garaje y nunca se quede sentado en un vehículo estacionado con el motor funcionando por mucho tiempo. Si el vehículo está detenido en un área abierta con el motor funcionando durante más de un período corto, ajuste el sistema de ventilación para forzar aire fresco del exterior dentro del vehículo.
- Protéjase contra el monóxido de carbono dando el mantenimiento apropiado. Haga que se inspeccione el sistema de escape cada vez que se levante el vehículo. Haga que se repare inmediatamente cualquier condición anormal. Hasta que se repare, conduzca con todas las ventanas laterales completamente abiertas.



## Combustible flexible (solo motor 3.6L) (si así está equipado)

### *Información general E-85*

La información de esta sección es única para vehículos de combustible flexible. Estos vehículos pueden ser identificados por una única etiqueta de puerta de llenado de combustible que indica el Etanol (E-85) o la gasolina sin plomo solamente y un tapón de combustible amarillo. Consulte las otras secciones de este manual para obtener información sobre las características comunes entre el combustible flexible y los vehículos que no funcionan con combustible flexible.

### ¡PRECAUCIÓN!

Sólo los vehículos con la etiqueta de la puerta de llenado de combustible E-85 o un tapón de gas amarillo pueden operar en el E-85.

### Combustible Etanol (E-85)

El E-85 es una mezcla combustible de aproximadamente 85% etanol y 15% gasolina sin plomo.

### ¡ADVERTENCIA!

Los vapores de etanol son extremadamente inflamables y pueden causar lesiones personales graves. Nunca encienda ningún material para fumar o productos que puedan causar chispas en el vehículo o cerca de él cuando quite el tapón de tanque de llenado de combustible (tapón de gas) o llene el tanque. No utilice el E-85 como agente de limpieza y nunca lo use cerca de una llama abierta.

### *Requerimientos de combustible*

Su vehículo funcionará tanto con gasolina sin plomo con un rango de 87 octanos, como combustible E-85, o cualquier mezcla de estos dos. Para mejores resultados, debe evitarse un patrón de abastecimiento de combustible que alterne entre el E-85 y la gasolina sin plomo.

Cuando cambie de combustibles, es recomendable que:

- No agregue menos de 19 litros (5 galones) cuando cargue combustible
- Conduzca el vehículo inmediatamente después de cargar el tanque de combustible, por lo menos 8 Km (5 millas)

Siguiendo estas indicaciones evitará posibles arranques difíciles y/o deterioro significativo en el manejo durante el calentamiento.

### **NOTA:**

- Use combustible E85 ajustado conforme a la estación del año (ASTM D5798). Con el combustible E85 no ajustado conforme a la estación del año, usted podría experimentar dificultad en el arranque y una marcha mínima inestable después del arranque, incluso si se siguen las recomendaciones anteriores, especialmente cuando la temperatura ambiente es menor de 0°C (32°F).
- Algunos aditivos usados en la gasolina regular no son compatibles con el E85 y pueden formar depósitos en el motor. Para eliminar los problemas



de manejabilidad que pueden ser causados por estos depósitos, se puede utilizar un aditivo de gasolina complementario, como el limpiador de inyectores MOPAR® o Techron.

## **Selección del aceite de motor para los vehículos con combustible flexible (E-85) y de gasolina (en regiones dónde aplique)**

Los vehículos que funcionan con E-85 requieren aceites para motor formulados especialmente. Estos requerimientos especiales están incluidos en los aceites para motor Mopar® y en aceites equivalentes que cumplan con el estándar MS-6395. Se recomienda solamente aceites para motor que estén certificados por API y cumplan con los requerimientos de las Normas de material MS-6395. La norma MS-6395 contiene los requerimientos adicionales, desarrollados en extensas pruebas en flotillas para proporcionar protección adicional a los motores. Utilice aceite Mopar® o un equivalente que cumpla con el estándar MS-6395.

**NOTA:** El utilizar el calentador de bloque del motor puede ayudar en el encendido cuando la temperatura ambiente sea menor a 0°C (32°F).

### **Arranque**

Las características del combustible E-85 lo hacen inadecuado utilizarse cuando la temperatura ambiente cae por debajo de los -18°C (0°F). En el rango de los -18°C a los 0°C (0°F a 32°F), puede experimentar un aumento en el tiempo que le toma a su motor arrancar, así como un deterioro en la manejabilidad (fluctuación y/o marcha irregular) hasta que el motor alcance la temperatura normal de operación.

#### ***Rango de crucero***

Debido a que el combustible E-85 contiene menos energía por litro (o galón) que la gasolina, experimentará un incremento en el consumo de combustible.

Puede esperar que los kilómetros por litro (millas por galón) y el rango de kilómetros (millas) conducidos disminuya en alrededor del 30% comparado cuando opera con gasolina.

#### ***Partes de refacciones***

Muchos componentes en el vehículo de combustible flexible (FFV) están diseñados para ser compatibles con el etanol. Siempre asegúrese de que a su vehículo se le dé servicio con las partes correctas compatibles con etanol.

## **¡PRECAUCIÓN!**

Si reemplaza los componentes del sistema de combustible con componentes no compatibles con el etanol se puede dañar el vehículo.



## Mantenimiento

### ¡PRECAUCIÓN!

No utilice una mezcla de etanol mayor al 85% en su vehículo. Esto causará dificultad en el arranque en frío y puede afectar la manejabilidad.

## LÍQUIDOS Y CAPACIDADES

Componente / Tipo capacidades	Sistema Inglés	Sistema Métrico
<b>Combustible (aproximado)</b>		
Modelos con tracción en las ruedas delanteras (FWD).	20.5 gal	77.6 L
Modelos con tracción en todas las ruedas (AWD)	21 gal	79.8 L
<b>Aceite de motor con filtro</b>		
Motor 2.4 litros (SAE 5W-20) Filtro Mopar® certificado	4.5 qt	4.26 L
Motor 3.6 litros (SAE 5W-20) Filtro Mopar® certificado	6 qt	5.6 L
<b>Sistema de enfriamiento del motor*</b>		
Motor 2.4 litros y Sistema de Clima de una o dos Zonas Utilice Anticongelante / refrigerante Mopar®, 10 años/150,000 millas, o su equivalente	8 qt	7.5 L
Motor 2.4 litros y Sistema de Clima de tres Zonas Utilice Anticongelante / refrigerante Mopar®, 10 años/150,000 millas, o su equivalente	10 qts	9.5 L
Motor 3.6 litros y Sistema de Clima de una o dos Zonas Utilice Anticongelante / refrigerante Mopar®, 10 años/150,000 millas, o su equivalente	13.1 qts	12.4 L
Motor 3.6 litros y Sistema de clima de tres zonas Utilice Anticongelante / refrigerante Mopar®, 10 años/150,000 millas, o su equivalente	14.5 qt	13.7 L
* Incluye calefacción y botella de recuperación de refrigerante llena al nivel máximo.		

## Motor

Componente	Fluidos, Lubricantes y Partes Genuinas
Refrigerante de Motor	Anticongelante Mopar®/Refrigerante 10 Años/Fórmula OAT (Aditivo de Tecnología Orgánica) de 150,000 Millas o equivalente.
Aceite de Motor	Use API Certificado SAE 5W-20 Estándar de materiales FCA MS-6395. Refiérase a tapón de llenado de aceite de motor para grado SAE correcto.



Filtro de Aceite	Se recomienda Filtro Mopar® o equivalente.
Bujías	Se recomienda Mopar®
Selección de combustible	87 Octanos. Gasolina Magna

## ¡PRECAUCIÓN!

- El refrigerante del motor mezclado u otro que esté especificado con aditivos orgánicos (OAT), podrían dañar al motor y podría disminuir la protección contra la corrosión. La tecnología de los aditivos orgánicos (OAT) del refrigerante del motor, es diferente y no debería ser mezclado con Tecnología de aditivos Orgánico Híbridos (HOAT) del refrigerante del motor. Si un anticongelante no OAT es introducido en el sistema de enfriamiento del motor por una emergencia, el sistema deberá ser drenado, lavado y reabastecido con anticongelante OAT nuevamente (de acuerdo al estándar MS.90032) por un distribuidor autorizado, tan pronto como sea posible.
- NO use agua sola ni productos anticongelantes a base de alcohol. No use inhibidores de corrosión adicionales, ni productos anticorrosivos ya que pueden ser incompatibles con el refrigerante y pueden tapan el radiador.
- Este vehículo no ha sido diseñado para usar refrigerantes a base de propilenglicol. El uso de refrigerantes a base de propilenglicol no es recomendado.

## Chasis

Componente	Líquidos, lubricantes y partes genuinas
Transeje automático	Líquido para transmisión automática Mopar® ATF+4.
Unidad de transferencia de potencia (PTU)	Lubricante para engranes Mopar® 75W-90 o su equivalente.
Conjunto de impulsión trasera (RDA)	Lubricante para engranes Mopar® 75W-90 o su equivalente.
Cilindro maestro del freno	Debe usarse Mopar® DOT 3, SAE J1703, o su equivalente. Si el líquido de frenos DOT 3 no está disponible, entonces el DOT 4 es aceptable. Use sólo el líquido de frenos recomendado.
Depósito de la dirección hidráulica	Líquido de dirección hidráulica + 4 de Mopar® o líquido de transmisión automática ATF+4.



## MULTIMEDIA

## CONTENIDO

■	<b>RADIOS UCONNECT® (SI ASÍ ESTÁ EQUIPADO)</b> .....	<b>312</b>
■	<b>SEGURIDAD CIBERNÉTICA</b> .....	<b>312</b>
■	<b>AJUSTES DEL UCONNECT®</b> .....	<b>313</b>
•	Opciones programables por el cliente - Radio 4.3 .....	313
•	Funciones programables por el cliente - Sistema Uconnect® 3/3 NAV .....	319
■	<b>CONTROLES DE AUDIO EN EL VOLANTE (SI ASÍ ESTÁ EQUIPADO)</b> .....	<b>326</b>
•	Funciones del interruptor del lado izquierdo para la operación del Radio .....	326
•	Funciones del interruptor del lado izquierdo para la operación de Media (ejem. CD) .....	326
•	Funciones del interruptor del lado Derecho- .....	327
■	<b>CONTROL iPod®/USB/MP3 (SI ASÍ ESTÁ EQUIPADO)</b> .....	<b>327</b>
■	<b>MULTIMEDIA UCONNECT® - SISTEMA DE VIDEO ENTRETENIMIENTO VES™ (SI ASÍ ESTÁ EQUIPADO)</b> .....	<b>327</b>
•	Empezando con el sistema .....	327
•	Reproducir video juegos.....	328
•	Control remoto Ves™ (si así está equipado).....	330
•	Almacenamiento del control remoto.....	332
•	Bloqueo del control remoto .....	332
•	Cambio de las baterías .....	332
•	Menú del teclado numérico .....	337
■	<b>UCONNECT® PHONE 4.3</b> .....	<b>341</b>
•	Botón del sistema Uconnect® .....	343
•	Botón de comando de voz Uconnect® .....	343
•	Operación .....	343
•	Emparejar (vincular) sistema Uconnect® a un teléfono celular .....	344
•	Emparejar un dispositivo de audio Bluetooth® .....	345



- Características del sistema Uconnect® ..... 350
- **UCONNECT® PHONE 3/3 Nav** ..... **357**
- Radio 3/3 Nav..... 357
- Características del sistema Uconnect® ..... 370
- Conectividad telefónica avanzada..... 373
- Aspectos que debe conocer de su sistema Uconnect® ..... 373
- **FUNCIONAMIENTO DEL RADIO Y TELÉFONOS** .....  
**CELULARES** ..... **381**
- **COMANDOS DE VOZ UCONNECT® 3/3 Nav** ..... **381**
- **MANTENIMIENTO DE LOS CD/DVD**..... **388**





## RADIOS UCONNECT® (SI ASÍ ESTÁ EQUIPADO)

Para más información acerca de su radio Uconnect® consulte el manual correspondiente incluido en el CD de usuario.

## SEGURIDAD CIBERNÉTICA

Su vehículo podría ser un "vehículo conectado", equipado tanto con redes alámbricas e inalámbricas. Estas redes le permiten a su vehículo enviar y recibir información. Esta información permite a los sistemas y características de su vehículo el funcionar adecuadamente.

Su vehículo puede encontrarse equipados con ciertas características de seguridad que le permiten reducir el riesgo de accesos no autorizados e ilegales a los sistemas de internos y de comunicación del vehículo. La tecnología en el software de su vehículo evoluciona con el tiempo y FCA, trabajando de la mano con sus proveedores, evalúa y toma las acciones necesarias. De forma similar a una computadora u otros dispositivos informáticos, su vehículo requiere de actualizaciones de software para mejorar el uso y rendimiento de sus sistemas y reducir el riesgo potencial de accesos no autorizados e ilegales.

El riesgo de accesos no autorizados e ilegales en su vehículo puede existir, aún con las versiones de software más reciente instaladas en su vehículo (como el software usado en su sistema Uconnect).

### ¡ADVERTENCIA!

- No es posible saber o predecir los resultados si los sistemas de su vehículo son accedidos o violados. Puede ser posible que los sistemas del vehículo, incluidos aquellos relativos a los sistemas de seguridad, sean imposibilitados de cumplir su función o provocar la pérdida de control del vehículo, resultando en un posible accidente con lesiones serias e incluso la muerte.
- SÓLO introduzca dispositivos de almacenamiento con contenido multimedia (como dispositivos con conexión y/o memoria USB, tarjetas SD o CDs) si provienen de una fuente de confianza. Archivos multimedia y cualquier otro almacenado dentro del dispositivo, de origen desconocido, pueden contener software malicioso, que, si es instalado en el vehículo, puede aumentar las posibilidades de accesos no autorizados a los sistemas del vehículo.
- Como siempre, si usted experimenta un comportamiento extraño del vehículo, llévelo de inmediato a su distribuidor autorizado.

### NOTA:

- FCA o su distribuidor autorizado podría contactarle en caso de existir actualizaciones de software.
- Para ayudar a aumentar la seguridad de su vehículo y minimizar el riesgo de una violación cibernética, el propietario del vehículo debe:
  - Verificar constantemente la página [www.driveuconnect.com/software-update](http://www.driveuconnect.com/software-update) en busca de actualizaciones que apliquen a su sistema Uconnect®. Consulte a su distribuidor autorizado para más información.



- Sólo conecte y utilice dispositivos de medios (como teléfonos celulares, dispositivos USB, CDs, etc.) que sean de su completa confianza.

La privacidad y seguridad en cualquier red alámbrica o inalámbrica no puede ser asegurada por completo. Terceros podrían interceptar su información y comunicaciones privadas de forma ilegal y sin su consentimiento. Para más información refiérase a la sección de “Ciberseguridad OBD II” en la sección de “Tablero de instrumentos”.

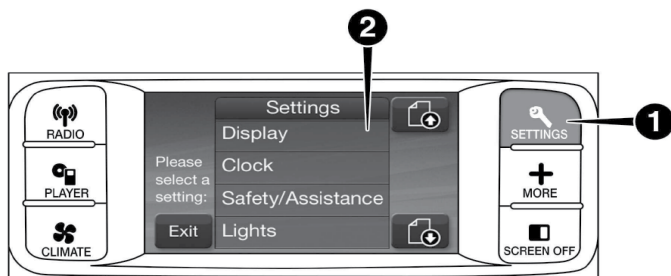
## AJUSTES DEL UCONNECT®

El sistema Uconnect® utiliza una combinación de teclas rígidas y teclas suaves localizadas en el centro del tablero de instrumentos para permitirle el acceso y cambiar las funciones programables por el cliente. Muchas de las características varían dependiendo del vehículo.

### Opciones programables por el cliente - Radio 4.3

El sistema Uconnect le permite tener acceso a las opciones programables con las cuales puede estar equipado su vehículo, como; Reloj, Pantalla, Asistencia de seguridad y conducción, Luces, Puertas y seguros, calefacción de asientos, operación de apagado del motor, ajustes de brújula, audio, teléfono y bluetooth a través de los ajustes de los botones tablero y pantalla.

**NOTA:** Sólo se puede seleccionar un área de la pantalla del radio táctil.



#### 1. Radio 4.3 botones en tablero

1. Botones Uconnect en tablero
2. Botones en pantalla.

Presione el botón AJUSTES en el tablero para acceder a la pantalla Configuración, utilice los botones “Page Up” / “Page Down” (página arriba/abajo) de la pantalla táctil para desplazarse por los siguientes ajustes. Presione el botón de configuración deseado en la pantalla táctil para cambiar el ajuste utilizando la descripción que se muestra en las siguientes páginas para cada ajuste.

## Pantalla

Después de presionar el botón “Display” (pantalla) en la pantalla táctil, los siguientes ajustes estarán disponibles.

Nombre del ajuste	Opciones seleccionables		
Brillo de pantalla	+	—	
<b>NOTA:</b> La configuración de “Brillo” también se puede ajustar seleccionando cualquier punto en la escala entre los botones “+” y “-” en la pantalla táctil.			
Modo de pantalla	Día	Noche	Auto
Lenguaje	Inglés	Español	Francés
<b>NOTA:</b> Cuando se encuentre en esta pantalla puede seleccionar alguno de los tres idiomas (Inglés/Francés/Español) para todos los textos en pantalla, incluyendo las funciones de viaje y el sistema de navegación (si así está equipado).			
Unidades	US	Métricas	
Respuesta de Voz	Encendido	Apagado	
Beep en pantalla táctil	Encendido	Apagado	

## Reloj

Presione el botón de “Clock & Date” (Reloj y Fecha) en pantalla y las siguientes configuraciones estarán disponibles:

Nombre del ajuste	Opciones seleccionables			
Unidades	12 horas	24 horas	AM	PM
<b>NOTA:</b> Presione los botones de flecha arriba o abajo correspondientes en pantalla para ajustar la hora.				
Mostrar hora en la barra de estado (si así está equipado)	Encendido		Apagado	
Sincronización de hora (si así está equipado)	Encendido		Apagado	

## Seguridad/Asistencia

Después de tocar el botón de “Seguridad/Asistencia” en pantalla, estarán disponibles las siguientes opciones:

Nombre del ajuste	Opciones seleccionables		
ParkSense (si así está equipado)	Apagado	Sólo sonido	Sonido y pantalla
<b>NOTA:</b> El sistema de asistencia para estacionamiento (ParkSense) rastreará objetos detrás del vehículo cuando el selector de velocidades se encuentre en reversa (R) y la velocidad del vehículo sea menor a 18 km/h (11 mph).			
Retraso de la cámara de reversa ParkView	Encendido	Apagado	
<b>NOTA:</b> Su vehículo puede estar equipado con el retraso de cámara de reversa ParkView que le permite ver en la pantalla la imagen de los alrededores atrás de su vehículo cuando el selector de velocidades se encuentre en REVERSA. La imagen aparecerá en la pantalla del radio junto con la nota “verificar todo el entorno” en la parte superior de la pantalla. Después de 5 segundos esta nota desaparecerá. La cámara ParkView está ubicada en la parte trasera del vehículo, arriba de la placa.			



Nombre del ajuste	Opciones seleccionables	
Asistencia de arranque en pendiente (si así está equipado)	Encendido	Apagado

### Luces

Después de presionar el botón de “Luces” en la pantalla, los siguientes ajustes estarán disponibles:

Nombre de ajuste	Opciones seleccionables			
Retraso de los faros (si así está equipado)	0	30	60	90
<b>NOTA:</b> Cuando se selecciona la opción “retraso de los faros” le permite ajustar el monto de tiempo en que las luces permanecerán encendidas después de apagar el motor.				
Luces de aproximación	0	30	60	90
<b>NOTA:</b> Cuando se selecciona la opción “Iluminación de los faros encendida”, permite ajustar la cantidad de tiempo que los faros permanecen encendidos cuando las puertas se desbloquean con la llave.				
Luces con limpiadores (si así está equipado)	<input type="checkbox"/>		<input checked="" type="checkbox"/>	
Luces altas automáticas (si así está equipado)	Encendido	Apagado		
<b>NOTA:</b> Cuando se selecciona la opción “luces altas automáticas”, las luces altas se activarán / desactivarán automáticamente bajo ciertas circunstancias.				
Luces de día	Si		No	
Luces con el giro de la dirección (si así está equipado)	Encendido	Apagado		
<b>NOTA:</b> Cuando se selecciona la función, las luces de los faros girarán en conjunto con el giro del volante de la dirección.				
Parpadeo de luces al cerrar (si así está equipado)	Encendido	Apagado		

### Puertas y seguros

Después de presionar el botón de “Puertas y seguros” en la pantalla, los siguientes ajustes estarán disponibles:

Nombre de ajuste	Opciones seleccionables	
Seguros automáticos al cerrar	Encendido	Apagado
<b>NOTA:</b> Cuando la característica de seguros automáticos es seleccionada, todas las puertas se cerrarán automáticamente cuando el vehículo alcance la velocidad de 24 km/hr (15 mph).		
Desbloqueo de seguros automático	Encendido	Apagado
<b>NOTA:</b> Cuando la característica de “Desbloqueo de seguros automático” ha sido seleccionada, todas las puertas se desbloquearán cuando el vehículo se tenga, la transmisión esté en estacionamiento o neutral y el conductor abra la puerta.		
Sonar claxon al bloquear puertas	Apagado	Apagado
Apertura remota de puerta	Todas	Conductor
<b>NOTA:</b> La función “Desbloqueo remoto de la puerta” le permitirá programar las cerraduras de sus puertas para abrir “Todas las puertas” o solo “Puerta del conductor” con el primer empujón de la llave o agarrar la manija de la puerta de entrada pasiva.		



Nombre de ajuste	Opciones seleccionables	
<b>Sonar claxon con arranque remoto</b>	Encendido	Apagado
<b>NOTA:</b> Cuando se selecciona la función "Sound Horn With Remote Start", el claxon sonará cuando se active el inicio remoto.		
<b>Ajustes personales ligados a la memoria FOB apagado/encendido (si así está equipado)</b>	Encendido	Apagado

### **Sistemas de auto confort (si así está equipado)**

Después de presionar el botón de "Auto-On Confort" en la pantalla, los siguientes ajustes estarán disponibles:

Nombre de ajuste	Opciones seleccionables	
<b>Volante de la dirección y asientos con calefacción automáticamente (si así está equipado)</b>	<input type="checkbox"/>	<input checked="" type="checkbox"/>
<b>NOTA:</b> Cuando se selecciona la función "Auto-On Driver Heated / Ventilated Seat & Steering Wheel With Vehicle Start", el asiento calentado del conductor y el volante calentado se encenderán automáticamente cuando las temperaturas sean inferiores a 4.4 °C (40 °F).		

### **Opciones de apagado de motor**

Después de presionar el botón de "Opciones de apagado de motor" en la pantalla, los siguientes ajustes estarán disponibles:

Nombre de ajuste	Opciones seleccionables			
<b>Retraso de los faros al apagar</b>	0 seg	30 seg	60 seg	90 seg
<b>NOTA:</b> Cuando se selecciona la función los interruptores de las ventanas eléctricas, el radio, el sistema Uconnect Phone (si así está equipado), el sistema de DVD (si así está equipado), el toldo solar (si así está equipado) y las tomas de corriente permanecen activas hasta 10 minutos después de colocar el interruptor de ignición en la posición de apagado. Abrir cualquiera de las puertas cancela esta función.				
<b>Retraso al apagar motor</b>	0 seg	45 seg	5 min	10 min
<b>NOTA:</b> Cuando se selecciona la característica "Retardo de apagados de los faros", el conductor puede elegir el tiempo que los faros permanecerán encendidos después del apagado el motor.				

### **Configuración de brújula (si así está equipado)**

Después de presionar el botón "Compass Settings" (Configuración de la brújula) en pantalla las siguientes configuraciones estarán disponibles:

**NOTA:** Antes de iniciar la calibración de la brújula, ajuste la variación de la brújula para obtener el mejor resultado.

Nombre del ajuste	Opciones seleccionables														
<b>Variación de la brújula</b>	1	2	3	4	5	6	7	8	9	10	11	12	13	14	15



**NOTA:**

- La variación de la brújula es la diferencia entre el norte magnético y el norte geográfico. La compensación de las diferencias de la variación se debe establecer para la zona en la cual el vehículo es manejado, por zona de mapa. Una vez que se ha establecido apropiadamente, la brújula automáticamente compensará las diferencias y proporcionará la dirección de la brújula más precisa.
- Mantenga lejos del tablero de instrumentos materiales magnéticos, tales como teléfonos celulares, computadoras portátiles y detectores de radar. En esa parte es donde se localiza el módulo de la brújula y pueden causar interferencia con el sensor de la brújula y ésta podría dar lecturas falsas..

**Calibración de la brújula**

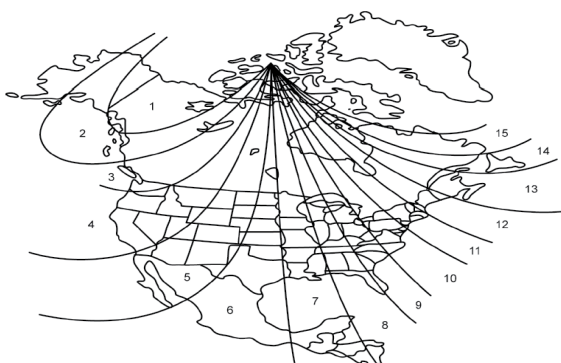
Encendido

Apagado

**NOTA:**

Presione "Calibración de Brújula" en pantalla para iniciar la calibración. Para comenzar la calibración de la brújula, presione el botón "Si" (YES) en pantalla y complete una o más vueltas de 360° con el vehículo (en un área libre de objetos metálicos de gran tamaño). Aparecerá un mensaje en la pantalla táctil cuando la brújula ha sido calibrado correctamente.

Mantenga lejos del tablero de instrumentos materiales magnéticos, tales como teléfonos celulares, computadoras portátiles y detectores de radar. En esa parte es donde se localiza el módulo de la brújula y pueden causar interferencia con el sensor de la brújula y ésta podría dar lecturas falsas.



**Mapa de variación de la brújula**

**Audio**

Después de presionar el botón "Audio" en pantalla las siguientes configuraciones estarán disponibles.

Nombre del ajuste	Opciones seleccionables		
Ecuadorador	Bajo	Medios	Agudos

Nombre del ajuste	Opciones seleccionables				
<p><b>NOTA:</b> Cuando se encuentre en esta pantalla podrá ajustar las configuraciones de Bajo, Medio y Agudo. Ajuste la configuración con los botones “+” o “-” en pantalla. Después toque la tecla de la flecha para volver. Bajo/Medio/Agudos, le permiten deslizar su dedo hacia arriba o hacia abajo para cambiar la configuración, o puede simplemente tocar directamente algún punto dentro de la configuración deseada.</p>					
<b>Balance/Desvanecimiento</b>	Botón de flecha hacia arriba	Botón de flecha hacia abajo	Botón de flecha hacia la izquierda	Botón de flecha hacia la derecha	Botón de centro “C”
<p><b>NOTA:</b> Cuando se encuentre en esta pantalla usted podrá ajustar el “Balance/Desvanecimiento” del audio utilizando los botones de flecha en pantalla para ajustar el nivel de sonido en las bocinas al frente, atrás, izquierda y derecha. Presione el botón “C” o de Centro para restablecer el balance y desvanecimiento al ajuste de fábrica.</p>					
<b>Volumen Ajustado a la velocidad</b>	Apagado	1	2	3	
<b>Sonido Envolvente (si así está equipado)</b>	Encendido	Apagado			
<b>Sonoridad (si así está equipado)</b>	Si	No			

### Teléfono/Bluetooth®

Después de presionar el botón de “Teléfono/Bluetooth®” en la pantalla, los siguientes ajustes estarán disponibles:

Nombre de ajuste	Opciones seleccionables
<b>Emparejamiento de teléfonos celulares</b>	Lista de teléfonos emparejados

### Configuración del radio SiriusXM

Después de presionar el botón de “Configuración del radio SiriusXM” en la pantalla, los siguientes ajustes estarán disponibles:

Nombre de ajuste	Opciones seleccionables
<b>Salto de canal</b>	Lista de canales
<p><b>NOTA:</b></p> <p>El radio SIRIUS puede ser programado para designar un grupo de canales deseados para escuchar o para excluir mientras busca.</p>	
<b>Información de suscripción</b>	ID Sirius



**NOTA:**

Los compradores de un vehículo nuevo o arrendatarios reciben una suscripción del radio satelital SiriusXM, por tiempo limitado. Una vez expirados los servicios gratuitos, será necesario ingresar a la información en la pantalla de "Información de suscripción" a fin de volver a suscribirse.

1. Presione el botón de "Información de suscripción" para acceder a la pantalla de información de suscripción.
2. Escriba debajo los números de identificación de SIRIUS de su receptor. Para reactivar el servicio, puede llamar al número mostrado en pantalla o visitar el sitio en línea de su proveedor.

SiriusXM Travel Link es una suscripción aparte y aplica sólo a residentes de E.U.

## Funciones programables por el cliente - Sistema Uconnect® 3/3 NAV

Presione el botón "Apps" (aplicaciones) o "Controls" (controles), para mostrar la pantalla de ajustes. En este modo, el sistema Uconnect® le permite ingresar a las funciones programables con las que puede estar equipado el vehículo como: Pantalla, Voz, Reloj, Seguridad/Asistencia, Luces, Puertas y Seguros, Operación de apagado de motor, Audio, Teléfono/Bluetooth, SiriusXM, restablecimiento de funciones, Limpiar información personal e Información del sistema y accesibilidad.

**NOTA: Solamente se puede seleccionar un área de la pantalla táctil a la vez.**

Cuando haga una selección, presione el botón en pantalla deseado para ingresar a ese modo. Una vez que se encuentre en el modo deseado presione y suelte el botón correspondiente a la configuración deseada hasta que aparezca una marca de verificación al lado de la característica, indicando que ha sido seleccionada.

Una vez que se ha completado la configuración deseada presione la flecha de volver o el botón de regresar para ir al menú anterior, o presione la "X" para cerrar la pantalla de configuración. Puede presionar los botones de arriba y abajo en la parte derecha de la pantalla para desplazarse a través de los ajustes disponibles.

### Pantalla

Si presiona el botón en pantalla, las siguientes configuraciones estarán disponibles:

Después de presionar el botón de "Display" (pantalla), las siguientes configuraciones estarán disponibles.

Nombre de ajuste	Opciones seleccionables		
Modo de pantalla	Día	Noche	Auto
Brillo en pantalla con faros encendidos	+		-





**NOTA:** Para hacer cambios en los ajustes, los faros deben de estar encendidos y el control de atenuación interior no deberá estar en la posición de “party” o “desfile”.

<b>Brillo en pantalla con faros apagados</b>	+	-
--	---	---

**NOTA:** Para hacer cambios en los ajustes, los faros deben de estar apagados y el interruptor atenuador no deberá estar en el modo de “party” o en “parade”.

<b>Ajustar idioma</b>	Encendido	Apagado
-----------------------	-----------	---------

**NOTA:** Cuando se encuentre en esta pantalla puede seleccionar alguno de los idiomas (Inglés/Francés/Español) para la nomenclatura en pantalla, incluyendo las funciones de viaje y el sistema de navegación (si así está equipado). Presione el botón de “Set Language” (ajustar idioma) en la pantalla y luego seleccione el lenguaje deseado hasta que aparezca una marca de verificación al lado del idioma elegido, mostrando que se ha elegido.

<b>Unidades</b>	US	Métrico
-----------------	----	---------

<b>Largo de la respuesta de voz</b>	Breve	Detallado
-------------------------------------	-------	-----------

<b>Sonido de la pantalla</b>	Encendido	Apagado
------------------------------	-----------	---------

<b>Navegación vuelta por vuelta (si así está equipado)</b>	Encendido	Apagado
--	-----------	---------

**NOTA:** Cuando la función de navegación vuelta por vuelta se selecciona, las direcciones de vuelta por vuelta, aparecerá en la pantalla del módulo de instrumentos cuando el vehículo alcanza la vuelta designada dentro de una ruta programada.

<b>Tiempo en espera de controles en pantalla (si así está equipado)</b>	Encendido	Apagado
---	-----------	---------

<b>Pantalla de ahorro de combustible (si así está equipado)</b>	Encendido	Apagado
---	-----------	---------

## Reloj

Después de presionar el botón de “Reloj” en la pantalla, los siguientes ajustes estarán disponibles:

Nombre de ajuste	Opciones seleccionables	
<b>Sincronizar hora con GPS</b>	Encendido	Apagado
<b>Ajustar hora</b>	-	+
<b>NOTA:</b> El ajuste de “Horas” le permitirá ajustar las horas. El ajuste con “Sincronía con GPS” no deberá estar palomeado.		
<b>Ajustar hora minutos</b>	-	+
<b>NOTA:</b> El ajuste de “Horas” le permitirá ajustar los minutos. El ajuste con “Sincronía con GPS” no deberá estar palomeado.		
<b>Formato hora</b>	12 hrs	24 hrs
<b>Mostrar en la barra de estado (si así está equipado)</b>	Encendido	Apagado



## Seguridad y asistencia al conducir

Después de presionar el botón de “Seguridad y asistencia al conducir” en la pantalla, los siguientes ajustes estarán disponibles:

Nombre de ajuste	Opciones seleccionables		
<b>Asistente ParkSense (si así está equipado)</b>	Apagado	Sonido	Sonido y pantalla
<b>NOTA:</b> El sistema de asistencia para estacionamiento rastreará objetos detrás del vehículo cuando el selector de cambios se encuentre en reversa (R) y la velocidad del vehículo sea menor a 18 km/h (11 mph).			
<b>Volumen del ParkSense (si así está equipado)</b>	Bajo	Medio	Alto
<b>Cámara trasera ParkView (si así está equipado)</b>	Encendido		Apagado
<b>NOTA:</b> Su vehículo puede estar equipado con la cámara de respaldo posterior ParkView que le permite ver una imagen en pantalla de los alrededores traseros de su vehículo cada vez que el selector de velocidades se pone en REVERSE. La imagen se mostrará en la pantalla táctil de la radio junto con una nota de precaución para “comprobar todo el entorno” en la parte superior de la pantalla. Después de cinco segundos, esta nota desaparecerá. La cámara ParkView se encuentra en la parte trasera del vehículo por encima de la placa trasera.			
<b>Asistente de subida (si así está equipado)</b>	Encendido		Apagado

## Luces

Después de presionar el botón de “Luces” en la pantalla, los siguientes ajustes estarán disponibles:

Nombre de ajuste	Opciones seleccionables			
<b>Retraso de los faros</b>	0 seg	30 seg	60 seg	90 seg
<b>NOTA:</b> Cuando la característica de retraso de faros es seleccionada, le permitirá ajustar el monto de tiempo en que los faros permanecerán encendidos después de apagar el motor.				
<b>Faros con lavadores (si así está equipado)</b>	Encendido		Apagado	
<b>Faros con aproximación de iluminación</b>	0 seg	30 seg	60 seg	90 seg
<b>NOTA:</b> Cuando se selecciona la función “Auto Dim High Beams”, los faros de carretera se activarán / desactivarán automáticamente bajo ciertas condiciones.				
<b>Faros con luces altas automáticas (si así está equipado)</b>	Encendido		Apagado	
<b>NOTA:</b> Cuando esta función es seleccionada, las luces altas de los faros serán activadas/desactivadas automáticamente bajo ciertas condiciones.				
<b>Luces de día (si así está equipado)</b>	Encendido		Apagado	
<b>Giro de los faros al girar la dirección</b>	Encendido		Apagado	
<b>NOTA:</b> La función “Direccionamiento dirigido faros” hace que los faros giren en relación con un cambio en la dirección del volante.				



Nombre de ajuste	Opciones seleccionables	
Destello de los faros al asegurar (si así está equipado)	Encendido	Apagado

### Puertas y seguros

Después de presionar el botón de “Puertas y seguros” en la pantalla, los siguientes ajustes estarán disponibles:

Nombre de ajuste	Opciones seleccionables	
Seguros automáticos al cerrar	Encendido	Apagado
<b>NOTA:</b> Cuando la característica de seguros automáticos es seleccionada, todas las puertas se cerrarán automáticamente cuando el vehículo alcance la velocidad de 20 km/hr (12 mph).		
Desbloqueo de seguros automático	Encendido	Apagado
<b>NOTA:</b> Cuando la característica de “Desbloqueo de seguros automático” ha sido seleccionada, todas las puertas se desbloquearán cuando el vehículo se tenga, la transmisión esté en estacionamiento o neutral y el conductor abra la puerta.		
Parpadeo de las luces al cerrar	Encendido	Apagado
Sonar claxon al bloquear puertas	Encendido	Apagado
Sonar claxon con arranque remoto	Encendido	Apagado
Desbloqueo remoto de puerta	Puerta del conductor	Todas las puertas
<b>NOTA:</b> Cuando la característica de “Desbloqueo remoto”, le permite programar el bloqueo o desbloqueo de la puerta del conductor o todas las puertas con la primera presión del botón de desbloqueo en el transmisor o al tomar la manija con entrada pasiva.		
Passive Entry (entrada pasiva)	Encendido	Apagado
<b>NOTA:</b> Esta función le permite bloquear y desbloquear las puertas del vehículo sin necesidad de utilizar los botones en el transmisor de llave.		

### Confort y arranque remoto (si así está equipado)

Después de presionar el botón de “Auto-Confort” en la pantalla, los siguientes ajustes estarán disponibles:

Nombre de ajuste	Opciones seleccionables	
Encendido automático asiento del conductor con calefacción/ventilación y volante con arranque de motor (si así está equipado)	Encendido	Apagado
<b>NOTA:</b> Cuando esta función se encuentra habilitada la calefacción en el asiento del conductor y volante, encenderá automáticamente cuando la temperatura sea inferior a 4.4° C (40°F).		
Sonido del claxon con arranque remoto	Encendido	Apagado



## Opciones de apagado de motor

Después de presionar el botón “Opciones de apagado de motor” en pantalla las siguientes configuraciones estarán disponibles:

Nombre del ajuste	Opciones seleccionables			
<b>Demora de energía con el apagado de motor (si así está equipado)</b>	0 seg	45 seg	5 min	10 min
<b>NOTA:</b> Cuando se selecciona la función los interruptores de las ventanas eléctricas, el radio, el sistema Uconnect Phone (si así está equipado), el sistema de DVD (si así está equipado), el toldo solar (si así está equipado) y las tomas de corriente permanecen activas hasta 10 minutos después de colocar el interruptor de ignición en la posición de apagado. Abrir cualquiera de las puertas cancela esta función.				
<b>Retardo de apagado de los faros</b>	-		+	
<b>NOTA:</b> Cuando se selecciona la característica “Retardo de apagados de los faros”, el conductor puede elegir el tiempo que los faros permanecerán encendidos después del apagado del motor.				
<b>Retardo de apagado de los faros</b>	0 seg	30 seg	60 seg	90 seg

## Configuración de brújula (si así está equipado)

Después de presionar el botón “Compass Settings” (Configuración de la brújula) en pantalla las siguientes configuraciones estarán disponibles:

**NOTA:** Antes de iniciar la calibración de la brújula, ajuste la variación de la brújula para obtener el mejor resultado.

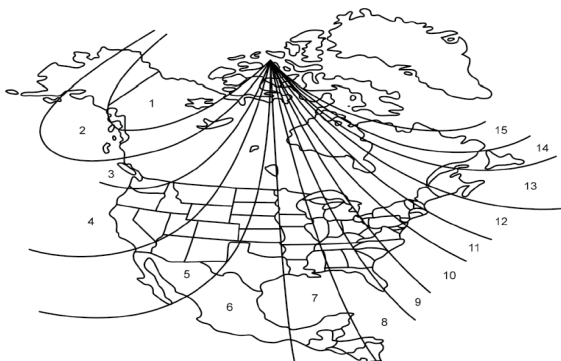
Nombre del ajuste	Opciones seleccionables														
<b>Variación de la brújula</b>	1	2	3	4	5	6	7	8	9	10	11	12	13	14	15
<b>NOTA:</b>															
<ul style="list-style-type: none"> <li>La variación de la brújula es la diferencia entre el norte magnético y el norte geográfico. La compensación de las diferencias de la variación se debe establecer para la zona en la cual el vehículo es manejado, por zona de mapa. Una vez que se ha establecido apropiadamente, la brújula automáticamente compensará las diferencias y proporcionará la dirección de la brújula más precisa.</li> <li>Mantenga lejos del tablero de instrumentos materiales magnéticos, tales como teléfonos celulares, computadoras portátiles y detectores de radar. En esa parte es donde se localiza el módulo de la brújula y pueden causar interferencia con el sensor de la brújula y ésta podría dar lecturas falsas..</li> </ul>															
<b>Calibración de la brújula</b>	Encendido							Apagado							



**NOTA:**

Presione “Calibración de Brújula” en pantalla para iniciar la calibración. Para comenzar la calibración de la brújula, presione el botón “Si” (YES) en pantalla y complete una o más vueltas de 360° con el vehículo (en un área libre de objetos metálicos de gran tamaño). Aparecerá un mensaje en la pantalla táctil cuando la brújula ha sido calibrado correctamente.

Mantenga lejos del tablero de instrumentos materiales magnéticos, tales como teléfonos celulares, computadoras portátiles y detectores de radar. En esa parte es donde se localiza el módulo de la brújula y pueden causar interferencia con el sensor de la brújula y ésta podría dar lecturas falsas.



**Mapa de variación de la brújula**

**Audio**

Después de presionar el botón “Audio” en pantalla las siguientes configuraciones estarán disponibles.

Nombre del ajuste	Opciones seleccionables				
<b>Ecuador</b>	Bajo	Medios	Agudos		
<p><b>NOTA:</b> Cuando se encuentre en esta pantalla podrá ajustar las configuraciones de Bajo, Medio y Agudo. Ajuste la configuración con los botones “+” o “-” en pantalla. Después toque la tecla de la flecha para volver. Bajo/Medio/Agudos, le permiten deslizar su dedo hacia arriba o hacia abajo para cambiar la configuración, o puede simplemente tocar directamente algún punto dentro de la configuración deseada.</p>					
<b>Balance/Desvanecimiento</b>	Botón de flecha hacia arriba	Botón de flecha hacia abajo	Botón de flecha hacia la izquierda	Botón de flecha hacia la derecha	Botón de centro “C”
<p><b>NOTA:</b> Cuando se encuentre en esta pantalla usted podrá ajustar el “Balance/Desvanecimiento” del audio utilizando los botones de flecha en pantalla para ajustar el nivel de sonido en las bocinas al frente, atrás, izquierda y derecha. Presione el botón “C” o de Centro para restablecer el balance y desvanecimiento al ajuste de fábrica.</p>					



Nombre del ajuste	Opciones seleccionables			
Volumen Ajustado a la velocidad	Apagado	1	2	3
Sonido envolvente (si así está equipado)	Encendido	Apagado		
Sonoridad (si así está equipado)	Encendido	Apagado		

### Teléfono/Bluetooth®

Después de presionar el botón de “Teléfono/Bluetooth®” en la pantalla, los siguientes ajustes estarán disponibles:

Nombre de ajuste	Opciones seleccionables
Emparejamiento de teléfonos celulares	Lista de teléfonos emparejados

### Configuración del radio SiriusXM

Después de presionar el botón de “Configuración del radio SiriusXM” en la pantalla, los siguientes ajustes estarán disponibles:

Nombre de ajuste	Opciones seleccionables
Salto de canal	Lista de canales

#### NOTA:

El radio SIRIUS puede ser programado para designar un grupo de canales deseados para escuchar o para excluir mientras busca.

Información de suscripción	ID Sirius
----------------------------	-----------

#### NOTA:

Los compradores de un vehículo nuevo o arrendatarios reciben una suscripción del radio satelital SiriusXM, por tiempo limitado. Una vez expirados los servicios gratuitos, será necesario ingresar a la información en la pantalla de “Información de suscripción” a fin de volver a suscribirse.

1. Presione el botón de “Información de suscripción” para acceder a la pantalla de información de suscripción.
2. Escriba debajo los números de identificación de SIRIUS de su receptor. Para reactivar el servicio, puede llamar al número mostrado en pantalla o visitar el sitio en línea de su proveedor.

SiriusXM Travel Link es una suscripción aparte y aplica sólo a residentes de E.U.

### Accesibilidad (si así está equipado)

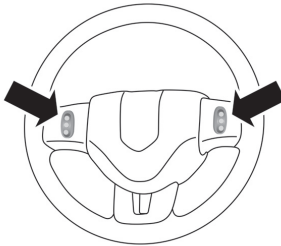
Después de presionar el botón de “Accesibilidad” en la pantalla, los siguientes ajustes estarán disponibles:



Nombre de ajuste	Opciones seleccionables	
Accesibilidad	Encendido	Apagado
<p><b>NOTA:</b> La función "Accesibilidad" anuncia una función antes de realizar la acción seleccionada cuando se utilizan funciones DVD, cuando está activada. Por ejemplo, cuando se activa, y se selecciona el botón "Reproducir", el sistema anunciará "Botón de reproducción seleccionado" y, una vez presionado de nuevo, el botón "Reproducir" realizará su acción.</p>		

## CONTROLES DE AUDIO EN EL VOLANTE (SI ASÍ ESTÁ EQUIPADO)

Los controles remotos del sistema de sonido están ubicados en la parte trasera del volante de la dirección. Los controles del lado derecho e izquierdo son interruptores de balancín con un botón de presión en el centro de cada uno. Se puede tener acceso a los interruptores por detrás del volante.



0313118859US

Controles remotos del sistema de sonido (vista trasera del volante de la dirección)

### Funciones del interruptor del lado izquierdo para la operación del Radio

- Presione la parte de arriba del interruptor para BUSCAR la siguiente estación audible de configuración actual.
- Presione la parte de abajo del interruptor para BUSCAR la estación anterior audible en la configuración actual.
- Presione el botón del centro del interruptor para cambiar a la siguiente estación que haya programado

### Funciones del interruptor del lado izquierdo para la operación de Media (ejem. CD).

- Presione la parte de arriba del interruptor una vez para oír la siguiente pista.
- Presione la parte de abajo del interruptor una vez para oír el principio de la pista actual o para oír el principio de la pista anterior si es en los 8 segundos después de que la pista actual empezara a escucharse.



### Funciones del interruptor del lado Derecho-

- Presione la parte de arriba del interruptor para aumentar el volumen.
- Presione la parte de abajo del interruptor para bajar el volumen.
- Presione el botón del centro del interruptor para cambiar los modos (ejem. AM, FM, etc.).

### CONTROL iPod®/USB/MP3 (SI ASÍ ESTÁ EQUIPADO)

Esta característica acepta iPod® Mini 4G, Photo, Nano, iPod® 5G y iPhone®. Algunas versiones de software para iPod® no se ajustan a las características de control del iPod®. Visite el sitio web de Apple para las actualizaciones de software. Para mayor información, refiérase al manual del usuario de acceso al Uconnect® ubicado en cd de usuario.

Para mayor información, refiérase al manual del Uconnect® correspondiente, dentro del CD de usuario.

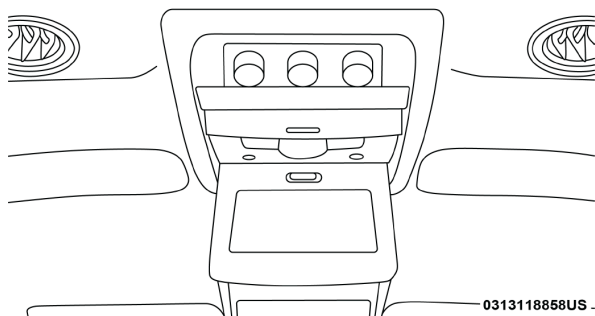
### MULTIMEDIA UCONNECT® - SISTEMA DE VIDEO ENTRETENIMIENTO VES™ (SI ASÍ ESTÁ EQUIPADO)

El sistema de video entretenimiento en la parte trasera del vehículo está diseñado para brindar a su familia diversión. Puede reproducir los cd's favoritos o los dvd's, escuchar a través de los audífonos inalámbricos, conectar una variedad de consolas de juegos y dispositivos de audio. Por favor familiarícese con el sistema.

**NOTA:** Las pantallas están localizadas detrás del asiento frontal en las cabezeras.

#### Empezando con el sistema

- La pantalla está localizada en la consola del toldo: Despliegue la pantalla LCD al oprimir el botón que se encuentra en el centro de la consola del toldo, detrás de la pantalla.



0313118858US .

#### Bajando la pantalla

- Con el interruptor de la ignición en la posición de accesorios o encendido, prenda el radio al presionar el botón del volumen.





- Cuando la pantalla se abre y un DVD es insertado en el radio, la pantalla se prenderá automáticamente, los audífonos se encenderán y la reproducción empezará.

### Una pantalla de video

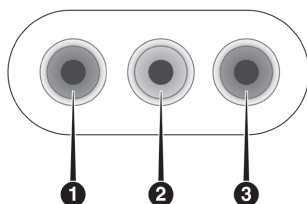
**NOTA:** Típicamente hay dos formas de operar las características del sistema de video entretenimiento VES™.

- El control remoto
- La pantalla touch del radio (si así está equipado)

### Reproducir video juegos

Conecte la consola del video juego a la entrada del auxiliar RCA, localizado atrás de la consola central.

Los jacks de la parte trasera de la consola, habilitan la pantalla de video directamente de la cámara, los videos juegos conectados, música directamente del MP3.



0313118867US

1. Amarillo - Entrada de video
2. Blanco - Audio izquierdo
3. Rojo - Audio derecho

Cuando conecte la consola a la entrada del auxiliar, asegúrese de conectar los cables en las entradas correspondientes del sistema VES.

**NOTA:** Algunos video juegos de última tecnología, excederán el límite de la corriente eléctrica del inversor de corriente del vehículo. Refiérase a la sección del Inversor de corriente, para más información.

Asegúrese de que el control remoto y los audífonos estén en el canal 1.

### Uso del control remoto

1. Presione el botón de "MODE" (Modo) en el control remoto.
2. Mientras ve la pantalla de video, se marca la opción VES AUX 1 o 2 (dependiendo de cuál entrada AUX de la consola de juegos se está conectando) ya sea presionando los botones Arriba, Abajo, Derecha e Izquierda o al oprimir varias veces el botón de "MODE" (Modo), para después presionar el botón "ENTER" en el control remoto.



### Uso de los controles del radio con pantalla de contacto

1. Presione el botón de "MORE" en la carátula del radio.
2. Presione el botón en la pantalla "Rear Entertainment" (botón digital), para visualizar los controles correspondientes.
3. Si el entretenimiento trasero es apagado, toque el botón digital "Power".
4. Presione el botón digital en la pantalla 1 o 2 y después toque el botón digital "AUX".

***Escuchar una fuente de audio en el canal 2 mientras el canal 1 está reproduciendo video***

Asegúrese que el control remoto y los audífonos estén en el canal 2.

### Uso del control remoto

1. Presione el botón de "MODE" (Modo) en el control remoto y se mostrará "Mode Select Screen" (Pantalla de selección del modo), a menos que se encuentre en reproducción un vídeo, en ese caso sólo aparecerá un cintillo en la parte inferior de la pantalla.
2. Mientras se observa la pantalla de vídeo, presione ya sea una de las teclas de avance Arriba, Abajo, Izquierda, Derecha, en el control remoto, para marcar la fuente de audio deseada o presione varias veces el botón de "MODE" (Modo) en el control remoto hasta que aparezca en la pantalla la fuente de audio deseada.

### Uso de los controles del radio con pantalla táctil

1. Presione el botón digital "MORE".
2. Presione el botón en la pantalla "Rear Entertainment" (botón digital), para visualizar los controles correspondientes.
3. Si el entretenimiento trasero es apagado, toque el botón digital "Power".
4. Presione el botón digital en la pantalla 1 o 2 y después toque el botón digital "AUX".

### Reproducción de un DVD usando la pantalla touch

1. Inserte el DVD con la etiqueta hacia arriba. El radio selecciona automáticamente el modo apropiado después de que se reconoce el disco y se visualiza la pantalla de menú, o se comienza la reproducción de la primera pista.

### Usando el control remoto

1. Presione el botón de modo en el control remoto.
2. Mientras busca en la pantalla de video, al presionar los botones arriba/abajo/derecha/izquierda se iluminará el icono de "DICS" o presionando rápidamente el botón de modo, luego presione "enter".

#### NOTA:

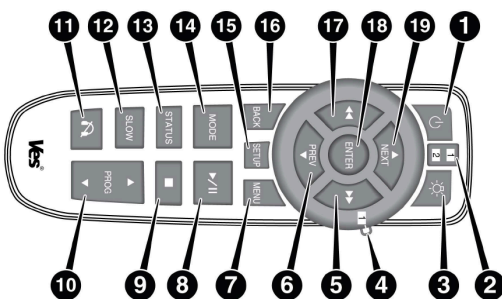
- El sistema VES™ retendrá la última configuración cuando lo apague.
- Ver un DVD en la pantalla touch, no está disponible en varios estados y el vehículo deberá estar en paro total y el selector de cambios deberá estar en la posición de estacionamiento.



### Uso del control remoto

1. Presione el botón digital de "MORE".
2. Presione el botón en la pantalla "Rear Entertainment" (botón digital), para visualizar los controles correspondientes.
3. Si el entretenimiento trasero es apagado, toque el botón digital "Power".
4. Presione el botón digital en la pantalla 1 o 2 dependiendo del canal que desea cambiar y toque el botón digital "Disc". Para salir, toque el botón digital "X", a la derecha de la pantalla, arriba.

### Control remoto Ves™ (si así está equipado)



1009123006U

Control remoto

### Controles e indicadores

1. Encendido – Enciende o apaga la pantalla y el transmisor del audifono inalámbrico para el canal seleccionado. Para escuchar el audio mientras se encuentra cerrada la pantalla, oprima el botón de Encendido para activar el transmisor del audifono.
2. Indicadores del selector de canal – Cuando se oprime un botón, el canal actualmente afectado o el botón del canal se ilumina por un momento.
3. Luz – Enciende o apaga la luz de fondo del control remoto. La luz de fondo del control remoto se apaga automáticamente después de cinco segundos.
4. Interruptor selector de canal o pantalla – Indica cuál canal se está controlando por medio del control remoto. Cuando el interruptor selector se encuentra en la posición del canal 1, el control remoto controla las funciones de pantalla del canal 1 (lado derecho de la pantalla). Cuando el interruptor selector se encuentra en la posición del canal 2, el control remoto controla las funciones de pantalla del canal 2 (lado izquierdo de la pantalla).
5. ▶▶ - En los modos del radio, al presionar esta tecla se busca la siguiente estación que puede sintonizarse. En los modos de discos, al presionar y dejar oprimida esta tecla se avanza hasta la siguiente pista de audio o vídeo.



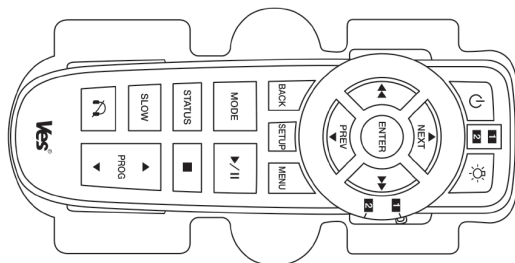
- En el modo de vídeo satelital, al oprimir esta tecla se avanza al siguiente canal. En los modos del menú se usa para navegar por el mismo.
6. ▼ / Prev - En los modos del radio, al presionar esta tecla se selecciona la estación previa. En los modos de disco, se presiona para avanzar al comienzo o a la parte previa de la pista de audio o capítulo de vídeo. En el modo de vídeo satelital, al oprimir esta tecla se avanza al canal anterior. En los modos del menú se usa para navegar por el mismo.
  7. Menú – Se presiona para regresar al menú principal de un disco DVD, para seleccionar un canal de audio o vídeo satelital a partir de la lista de Estaciones o para seleccionar los modos de reproducción scan/random (búsqueda/aleatorio) para un CD.
  8. ► / || (Reproducir/Pausa) – Comienza, reinicia o pausa la reproducción de un disco.
  9. ■ (Paro) – Detiene la reproducción del disco.
  10. “PROG Up/Down” (asenso o descenso de programa) – cuando se escucha en el modo de radio, al presionar el botón de ascenso de programa, se selecciona el siguiente ajuste previo y al presionar descenso programa se selecciona el ajuste previo anterior almacenado en el radio.
  11. Silencio – Al presionar el botón de silencio en los audífonos se desconecta la salida de audio para el canal seleccionado.
  12. “Slow” (Lento) – Al presionar esta tecla se reduce la velocidad de reproducción del disco DVD. Al presionar el botón Reproducir ► se reinicia la reproducción normal.
  13. “Status” (Estado) – Al presionar esta tecla se visualiza el estado actual.
  14. “Modo” (Modo) – Se presiona para cambiar el modo del canal seleccionado. Consulte la sección de Selección del modo de este manual, para conocer los detalles acerca del cambio de los modos.
  15. “Setup” (Configuración) – Cuando se encuentra en modo de vídeo, al presionar el botón de “Setup” entra a los ajustes de la pantalla (Consulte la sección de ajustes de la pantalla) o el menú de Configuración del DVD. Cuando se carga un disco en el reproductor de DVD (si así está equipado) y se selecciona el modo VES™ y se detiene el disco, al presionar el botón “SETUP” se entra al menú de configuración del DVD (Véase en este capítulo el menú de configuración del DVD).
  16. “Back” (Retroceso) – Cuando se navega en el modo de menú, al presionar esta tecla se regresa a la pantalla previa. Cuando se navega por el menú de un disco DVD, la operación dependerá del contenido del disco.
  17. ◀◀ - En los modos del radio, al presionar esta tecla se busca la estación anterior que puede sintonizarse. En los modos de discos, al presionar y dejar oprimida esta tecla se retrocede hasta la pista anterior de audio o vídeo. En el modo de vídeo satelital, al oprimir esta tecla se avanza al canal anterior. En los modos del menú se usa para navegar por el mismo.
  18. “Enter” – Al presionar esta tecla se selecciona la opción marcada en un menú.
  19. ▲ / “NEXT” (Siguiete) - En los modos del radio, al presionar esta tecla se selecciona la siguiente estación. En los modos de disco, al presionar esta tecla se avanza a la siguiente pista de audio o capítulo de vídeo. En



el modo de vídeo satelital, al oprimir esta tecla se avanza al siguiente canal. En los modos del menú se usa para navegar por el mismo.

## Almacenamiento del control remoto

La (s) pantalla (s) de vídeo cuentan con un compartimiento para guardar el control remoto, al cual puede tener acceso cuando se abre la pantalla. Para retirar el control remoto, use su dedo índice para tirar y girar el control remoto en dirección a usted. No trate de tirar del control remoto directamente hacia abajo ya que esto dificultará su retiro. Para regresar el control remoto a su área de almacenamiento, inserte primero uno de los lados largos del control remoto dentro de los dos seguros de retención y después gire la parte posterior del control remoto para insertarlo dentro de los otros dos seguros de retención, hasta que embone de regreso a su posición de guardado.



Almacenamiento del control remoto

## Bloqueo del control remoto

Todas las funciones del control remoto pueden desactivarse como parte de la función de control de los padres.

1. Presione el botón digital de "MORE".
2. Presione el botón en la pantalla "Rear Entertainment" (tecla digital), para visualizar los controles correspondientes.
3. Presione el botón digital "Lock-out" para bloquear el control remoto. Al presionar "Lock-out" una segunda vez, desbloquee el control remoto.

**NOTA:** El bloque del control remoto solo aplicará a la posición actual de interruptor de ignición. El sistema VES automáticamente removerá el bloqueo cuando la ignición sea girada a la posición de apagado.

## Cambio de las baterías

El control remoto requiere dos baterías AAA para su operación. Para cambiar las baterías:

- Localice el compartimiento de las baterías en la parte posterior del control remoto, después deslice la tapa de la batería hacia abajo.
- Cambie las baterías, asegurándose de orientarlas conforme al diagrama de polaridad mostrado.
- Vuelva a colocar la tapa del compartimiento.



Notas importantes para el sistema de video único.

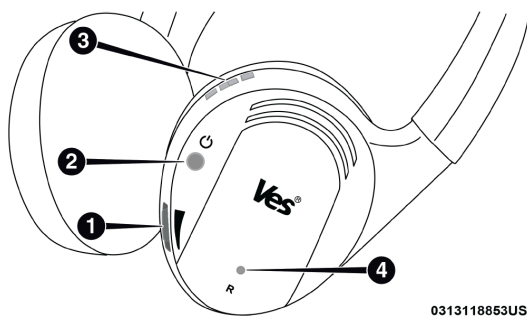
- VES está disponible para transmitir en dos canales de audio stereo simultáneamente.
- En el modo de pantalla dividida, el lado izquierdo equivale al Canal 1 y el lado derecho equivale al Canal 2.
- Si el video se selecciona en el Canal 1, el Canal 2 es solamente audio.
- Cuando se selecciona video en el Canal 1, el video aparecerá en la pantalla y el audio se escuchará en el Canal 1 en los audífonos.
- Aunque se cierre la pantalla de video, el audio se puede oír en los audífonos.

### Funcionamiento de los audífonos VES

El audífono recibe dos canales separados de audio usando un transmisor infrarrojo desde la pantalla de video.

Los ocupantes del asiento delantero reciben una parte de la cobertura de audio de los audífonos para permitirles ajustar el volumen para los ocupantes jóvenes de los asientos de atrás, los cuales no pueden hacerlo por sí mismos.

Si no se escucha ningún sonido después de subir el control del volumen, se debe verificar que la pantalla se haya encendido y que el canal no se encuentre silenciado, además de que el interruptor selector del canal del audífono se encuentre encendido en el canal deseado. Si aún no se escucha sonido, revise que se hayan instalado en el audífono baterías completamente cargadas.



0313118853US

Audífonos

1. Control de volumen
2. Botón de encendido
3. Interruptor de selección del canal
4. Indicador de encendido

### Controles

El indicador de encendido y los controles del audífono se encuentran en el auricular del oído derecho.



**NOTA:** Se debe encender el sistema de vídeo posterior antes de que pueda escucharse el sonido proveniente de los audífonos. Para ahorrar batería, los audífonos se apagarán automáticamente en tres minutos después de apagar el sistema de vídeo posterior.

#### ***Cambio del modo de audio para los audífonos***

1. Asegúrese que el interruptor selector de canal o pantalla del control remoto se encuentre en la misma posición que el interruptor selector del audífono.

#### **NOTA:**

- Cuando ambos interruptores se encuentran en el canal 1, el Remoto controla el canal 1 y los audífonos toman la señal de audio del canal 1 VES™.
  - Cuando ambos interruptores se encuentran en el canal 2, el Remoto controla el canal 2 y los audífonos toman la señal de audio del canal 2 VES™.
2. Presione el botón de "MODE" (Modo) en el Control Remoto.
  3. Si la pantalla de vídeo está mostrando una fuente de vídeo (por ejemplo, un vídeo DVD), al presionar "DISPLAY" (Visualizar) se muestra el estado en un cintillo automático en la parte inferior de la pantalla. Al presionar el botón de "MODE" (Modo) se avanzará al siguiente modo. Cuando el modo se encuentra en una fuente únicamente de audio (por ejemplo, FM), aparecerá en la pantalla el menú de Selección de modo.
  4. Cuando aparece en la pantalla el menú de Selección de modo, use los botones del cursor en el control remoto para navegar hacia los modos disponibles y presione el botón "ENTER" para seleccionar el nuevo modo.
  5. Para cancelar el menú de Selección del modo, presione el botón "BACK" (Retroceder) en el control remoto.

#### **Cambio de las baterías**

Cada juego de audífonos requiere dos baterías AAA para su operación. Para cambiar las baterías:

- Localice el compartimiento de las baterías en el auricular izquierdo de los audífonos, después deslice la tapa de la batería hacia abajo.
- Cambie las baterías, asegurándose de orientarlas conforme al diagrama de polaridad mostrado.
- Vuelva a colocar la tapa del compartimiento.

#### ***Accesibilidad***

La accesibilidad es una característica del sistema de DVD que anuncia una función antes de realizar la acción. La primera vez que se presiona un botón, el sistema identificará el botón y activará la función del botón la segunda vez que se presione. Para obtener más información, consulte "Uconnect Settings" en "Multimedia".



**Garantía limitada de por vida para los audífonos estéreo "Unwired®"**

¿A quién cubre esta garantía? Esta garantía cubre al comprador o usuario inicial (es decir "usted") en particular de esta Aptiv PLC ("Aptiv") audífono inalámbrico (el "producto"). Esta garantía no puede transferirse.

¿Cuál es la duración de la cobertura? Esta garantía será válida en tanto posea el producto.

¿Qué cubre esta garantía? Con excepción a lo descrito a continuación, esta garantía cubre cualquier Producto que con un uso normal se detecte que tenga defectos en la mano de obra o los materiales.

¿Qué no cubre esta garantía? Esta garantía no cubre los daños o defectos que sean el resultado de un mal uso, abuso o modificación del Producto por parte de cualquier entidad distinta a "Aptiv". Las cubiertas de espuma de los auriculares, los cuales se desgastarán con el tiempo por el uso normal, no están cubiertas específicamente (están disponibles cubiertas de espuma de repuesto por un cargo nominal). "APTIV" NO SERÁ RESPONSABLE DE LESIONES PERSONALES O DAÑOS MATERIALES QUE SEAN EL RESULTADO DEL USO, FALLA O DEFECTO DEL PRODUCTO, ASIMISMO "APTIV" NO SERÁ RESPONSABLE DE NINGÚN OTRO DAÑO GENERAL, ESPECIAL, DIRECTO, INDIRECTO, INCIDENTAL, CONSECUENCIAL O EJEMPLAR, PUNITIVO U OTROS DAÑOS DE OTRO TIPO O NATURALEZA. En algunos estados y jurisdicciones no se pueden excluir o limitar los daños incidentales o consecuenciales, de modo que la anterior limitación podría no ser aplicable en su caso.

Esta garantía le otorga derechos jurídicos específicos. Usted podrá gozar de otros derechos, los cuales variarán de una jurisdicción a otra.

¿Qué hará "Aptiv"? "Aptiv", de acuerdo a su criterio, reparará o cambiará cualquier producto defectuoso. Aptiv se reserva el derecho de cambiar cualquier Producto discontinuado con un modelo semejante. ESTA GARANTÍA ES LA ÚNICA GARANTÍA OTORGADA PARA ESTE PRODUCTO, ESTABLECE LA ÚNICA SOLUCIÓN EN EL CASO DE PRODUCTOS DEFECTUOSOS, ADEMÁS DE QUE SE OTORGA EN LUGAR DE CUALQUIERA OTRAS GARANTÍAS (EXPLÍCITAS O IMPLÍCITAS), INCLUYENDO CUALQUIER GARANTÍA DE COMERCIALIZACIÓN O ADECUACIÓN PARA UN PROPÓSITO EN PARTICULAR.

Si tiene dudas o comentarios respecto de sus audífonos inalámbricos contacte a su distribuidor autorizado.

**Información del sistema****Modos compartidos**

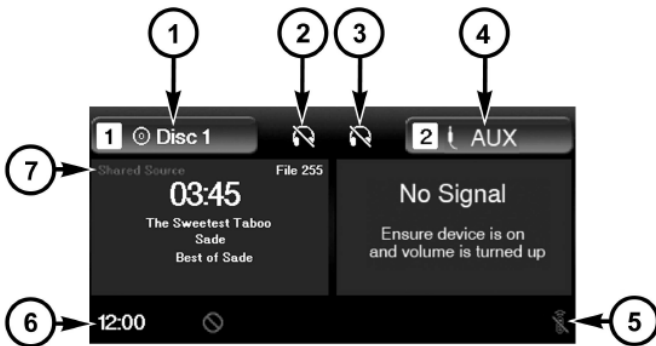
Esto permite que el VES emita fuentes de radio a los auriculares y al radio para emitir fuentes VES a los audífonos del vehículo. Cuando el radio y el canal VES 1 o 2 están en el mismo modo (compartido), un icono VES será visible en la pantalla del radio para ese canal y el icono compartido estará visible en la pantalla VES. Cuando está en modo compartido, se oye la misma fuente de audio en el canal compartido 1 o 2 de los audífonos.





Si las funciones del radio (FM, AM o SAT) están en el modo compartido con el VES, sólo el radio puede controlar las funciones de radio. En este caso, VES puede compartir el modo de radio, pero no cambiar estaciones hasta que el modo de radio cambie a un modo que es diferente del modo de radio seleccionado VES. Cuando se comparte, el radio tiene prioridad para todos los modos de radio (FM, AM). El VES tiene la capacidad de cambiar los ajustes de sintonizador (AM / FM), SEEK, TUNE, y recordar en los modos de radio, siempre y cuando no esté en modo compartido.

Cuando el modo de información está activado, el modo actual de configuración de ambos canales es desplegado. Adicionalmente a los números marcados, la pantalla mostrará el estado de la fuente actual (como, la estación de radio, el nombre, la pista, el número de la pista, el título, el artista, el nombre del álbum, etc.).



0456012192

1. Modo de canal 1 - Mostrará la fuente actual para el canal 1.
2. Canal 1 audio/callado solamente - Audio: El icono del audio no es usado en el canal 1, en una pantalla. Mute: Cuando el icono de mute (callado) es mostrado, el audio para el canal 1 ha sido acallado usando el botón del control remoto.
3. Canal 2 audio/callado solamente - Audio: Solo en una pantalla. El icono del audio es mostrado en el canal 2 cuando el canal 1 está en modo de video. Mute: Cuando el icono de mute (callado) es mostrado, el audio para el canal 2 ha sido acallado usando el botón del control remoto.
4. Modo de canal 2 - Mostrará la fuente actual para el canal 2.
5. Remoto bloqueado - cuando este icono es mostrado, las funciones del control remoto están deshabilitadas.
6. Reloj - Mostrará la hora.
7. Canal 1 estado compartido - Cuando este icono es mostrado, el audio para el canal 1 también es compartido con el radio y reproduciéndose por las bocinas.



## Menú del teclado numérico



Menú del teclado numérico

Cuando la pantalla del canal 1 o el canal 2 muestran “DIRECT TUNE” (Sintonía directa), al presionar el botón “ENTER” del control remoto, se activa el menú del teclado numérico. Esta pantalla facilita la alimentación de una frecuencia específica de sintonización, canal satelital o número de pista. Para introducir el dígito deseado:

1. Presione los botones de navegación del control remoto ▲, ▼, ►, ◀ para navegar hasta el dígito deseado.
2. Cuando se haya marcado el dígito, presione el botón “ENTER” del control remoto para seleccionar el dígito. Repita los pasos hasta que se hayan alimentado todos los dígitos.
3. Para borrar el último dígito, navegue hasta el botón de borrado y presione el botón “ENTER” del control remoto.
4. Una vez que se han introducido todos los dígitos, navegue hasta el botón “GO” (Ir) y presione el botón “ENTER” del control remoto.

### Menú de la lista de estaciones

Cuando se escucha audio satelital o se ve televisión con el sistema “SIRIUS Backseat TV™” (si así está equipado), al presionar el botón de “MENU” del control remoto se muestra una lista de todos los canales disponibles. Puede navegar por esta lista usando los botones de navegación del control remoto ▲, ▼ “hasta encontrar la estación deseada, presione el botón “ENTER” del control remoto para sintonizar dicha estación. Para saltar rápidamente a lo largo de esta lista, navegue hasta los iconos de “Page Up” (Avanzar Página) y “Page Down” (Retroceder Página) en la pantalla.

### Menú del disco

Cuando se escucha un CD de audio o de datos, al presionar el botón “MENU” en el control remoto se muestra una lista de todos los comandos que controlan la reproducción del disco. Usando estas opciones usted puede activar o cancelar la reproducción con “Scan” (Búsqueda) o la reproducción “RANDOM” (Aleatoria).



### Opciones del menú

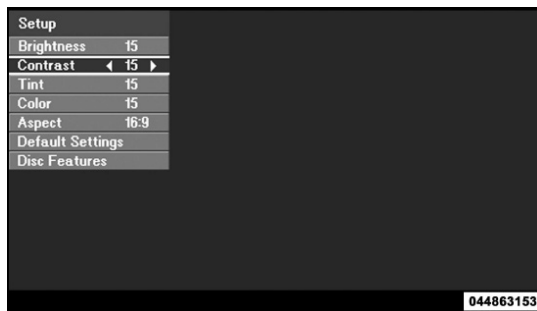
Cuando se observa una fuente de vídeo (vídeo DVD con el disco en el modo de reproducción, vídeo auxiliar, televisión satelital SIRIUS Backseat TV™, etc.), al presionar el botón de "Options" (opciones) del control remoto, se activa las opciones del menú. Estos ajustes controlan la apariencia del vídeo sobre la pantalla.

### Ajustes de la pantalla

Cuando se observa una fuente de vídeo (vídeo DVD con el disco en el modo de reproducción, vídeo auxiliar, televisión satelital SIRIUS Backseat TV™, etc.), al presionar el botón de "SETUP" (Configuración) del control remoto, se activa el menú de Ajustes de la configuración. Estos ajustes controlan la apariencia del vídeo sobre la pantalla. Los ajustes predeterminados de fábrica están establecidos para una visualización óptima, de modo que no habrá necesidad de cambiar estos ajustes bajo circunstancias normales.

Para cambiar los ajustes, presione los botones de navegación del control remoto (▲, ▼) para seleccionar un elemento, después presione los botones de navegación del control remoto (▶, ◀) para cambiar el valor del elemento seleccionado actualmente. Para devolver todos los valores a sus ajustes originales, seleccione la opción de menú de Ajustes predeterminados y presione el botón "ENTER" en el control remoto.

La opción de Características del disco controla los ajustes del reproductor de DVD (si así está equipado) para el disco DVD que se está viendo en el reproductor remoto.



Pantalla del menú

### Para escuchar el audio con la pantalla cerrada

Para escuchar sólo la parte de audio del canal con la pantalla cerrada:

- Ajuste el audio en la fuente y el canal deseados.
- Cierre la pantalla de vídeo.
- Para cambiar el modo de audio actual, presione el botón de "MODE" (Modo) en el control remoto. Esto seleccionará automáticamente el siguiente modo de audio disponible, sin usar el menú de Selección del modo.
- Cuando se vuelve a abrir la pantalla, la pantalla de vídeo regresará automáticamente y mostrará el medio o el menú de visualización apropiado.



Si se cierra la pantalla y no se escucha el sonido, verifique que los audífonos estén encendidos. (Debe estar iluminado el indicador "ON" encendido) y que el interruptor selector del audífono se encuentre en el canal deseado. Si se encienden los audífonos, presione el botón de encendido del control remoto para activar el audio. Si aún no se escucha sonido, revise que las baterías completamente cargadas estén instaladas en los audífonos.

### Formatos de disco

El reproductor de DVD VES™ es capaz de reproducir los siguientes tipos de discos (de 12 o 8 mm de diámetro):

- Discos DVD de vídeo (compresión de vídeo MPEG-2), (consulte las notas acerca de los Códigos de región para los DVD)
- Discos DVD de audio (únicamente los de salida de audio de dos canales)
- Discos compactos de audio (CD)
- Discos de datos CD con archivos de formato de audio comprimido MP3 y WMA
- Discos CD de vídeo (compresión de vídeo MPEG-1)

### Códigos de región para los DVD

El reproductor de DVD VES™, así como muchos discos DVD, están codificados según la región geográfica. Estos códigos de región deben coincidir para poder reproducir el disco. Si el código de región para el disco DVD no coincide con el código de región para el reproductor, no se podrá reproducir el disco y se expulsará.

### Soporte de audio DVD

Cuando se inserta un disco de audio DVD en el reproductor de DVD del sistema VES™, se reproduce de modo predeterminado el título del DVD de audio (la mayoría de los discos de audio DVD también tienen un título de vídeo, pero éste se ignora). Todo el material del programa de canal múltiple se mezcla automáticamente a dos canales, lo cual puede dar como resultado un nivel de volumen aparentemente bajo. Si aumenta el nivel del volumen para tomar en cuenta este cambio, recuerde reducir el volumen antes de cambiar el disco o cambiar a otro modo.

### Discos grabados

El reproductor de DVD del sistema VES™ reproducirá discos CR-R y CD-RW en el formato de CD de audio o CD de vídeo, o como CD-ROM que contiene archivos MP3 o WMA. El reproductor también aceptará contenido de los DVD de vídeo grabados en un disco DVD-R o DVD-RW. Los discos DVD-ROM (grabados o copiados) no están soportados.

Si graba un disco usando una computadora personal, habrá casos en donde el reproductor de DVD del sistema VES™ no podrá reproducir algunas partes o la totalidad del disco, incluso si se graba en un formato compatible y puede reproducirse en otros dispositivos. Para ayudarle a evitar estos problemas en la reproducción, use las siguientes pautas cuando grabe discos.

- Las sesiones abiertas se ignoran. Sólo pueden reproducirse las sesiones cerradas.



- Para los CD con sesiones múltiples que contienen varias sesiones de audio CD, el reproductor asignará una nueva numeración a las pistas de modo que cada una reciba un número único.
- Para los discos CD de datos (o CD-ROM), use siempre el formato ISO-9660 (Nivel 1 o Nivel 2), Joliet o Romeo. No están soportados el resto de los formatos (por ejemplo, UDF, HFS u otros).
- El reproductor reconoce un máximo de 512 archivos y 99 carpetas para cada disco CR-R y CD-RW.
- Para los formatos de DVD que pueden grabarse y que contienen medios mezclados, únicamente se reproducirá la parte del disco con Video\_TS.

Si aún tiene problemas al escribir un disco que pueda leer el reproductor de DVD del sistema VES™, consulte al fabricante del disco, para obtener más información acerca del quemado de discos que pueden reproducirse.

El método recomendado para el etiquetado de discos que pueden grabarse (CD-R, CD-RW y DVD-R) es con un marcador permanente. No use etiquetas con adhesivo ya que pueden despegarse del disco, atorarse y provocar daños permanentes en el reproductor de DVD.

### **Archivos de audio comprimido (MP3, WMA, y ACC)**

El reproductor de DVD es capaz de reproducir archivos MP3 (MPEG-1 de audio Capa 3) con una tasa de bits de 32 a 320 kbit/s, incluyendo bits variables y WMA (todos los estándares 8.x, 9.x windows media player) y ACC (MPEG-4; frecuencias de 8 a 48 kHz; mono y estéreo) desde un disco CD de datos (normalmente un CD-R o un CD-RW).

- El reproductor de DVD siempre usa la extensión del archivo para determinar el formato de audio, de modo que los archivos MP3 siempre deben tener la extensión “.mp3” o “.MP3” y los archivos WMA siempre deben terminar con la extensión “.wma” o “.WMA”, todos los files ACC deberán tener la extensión .acc o .m4a. Para prevenir una reproducción incorrecta, no use estas extensiones para ningún otro tipo de archivos.
- Para los archivos MP3, sólo se soporta la versión v1, v1.1 y v 2.4 de los datos de etiqueta ID3 (como el nombre del artista, título de la pista, álbum, etc.).
- No se reproducirá ningún archivo protegido contra copia (como los de músicas descargada de las tiendas de música en línea). El reproductor de DVD se saltará automáticamente el archivo y comenzará con la reproducción del siguiente archivo disponible.
- No se reproducirán otros formatos comprimidos, como por ejemplo AAC, MP3 Pro, Ogg Vorbis y ATRAC3. El reproductor de DVD se saltará automáticamente el archivo y comenzará con la reproducción del siguiente archivo disponible.
- Si está creando sus propios archivos, la velocidad binaria fija recomendada para los archivos MP3 es de entre 96 y 192 Kbps y la velocidad binaria fija recomendada para los archivos WMA es de entre 64 y 192 Kbps. También se soportan las velocidades binarias variables. Para ambos formatos, la velocidad de muestreo recomendada es de 44.1 kHz o 48 kHz.



- Para cambiar el archivo actual, use el botón del control remoto o el botón de avance (▲) del reproductor de DVD para avanzar al siguiente archivo o el botón para regresar (▼) al comienzo del archivo actual o el anterior.
- Para cambiar el directorio actual, use los botones de flecha de ascenso o descenso de PROGRAMA en el control remoto.

#### **Errores del disco**

Si el reproductor de DVD no puede leer el disco, se mostrará un mensaje de "Disc Error" (Error de Disco) en el sistema VES™ y en la pantalla del radio, además de que el disco se expulsará automáticamente. Los discos sucios, dañados o con un formato incompatible son causas probables del mensaje de Error de Disco".

Si un disco tiene una pista dañada, lo cual genera errores audibles o visibles que persisten por 2.0 segundos, el reproductor de DVD intentará continuar con la reproducción del disco saltando hacia el frente un equivalente de 1.0 a 3.0 segundos a la vez. Si se alcanza el final del disco, el reproductor de DVD regresará al comienzo del disco e intentará reproducir al comienzo de la primera pista.

El reproductor de DVD puede apagarse durante condiciones de calor extremo, como cuando la temperatura interior del vehículo sea superior a 48.9° C (120° F). Cuando esto ocurre, el reproductor de DVD mostrará el mensaje "VES High Temp" (Temperatura Elevada en el Sistema VES) y apagará las pantallas VES™ hasta que se detecta una temperatura segura. Esta desconexión es necesaria para proteger el sistema óptico del reproductor de DVD.

#### **Contrato del producto**

Este producto incorpora una tecnología de protección de los derechos de autor que está protegida por patentes de Estados Unidos y otros derechos de propiedad intelectual. El uso de esta tecnología con protección de los derechos de autor debe estar autorizado por "Macrovision" y está destinado a usos domésticos y a otros usos de visualización limitados, a menos que Macrovision autorice lo contrario. Se prohíbe realizar cualquier actividad de ingeniería inversa o desensamblable.

**DD** "Dolby® Digital y MLP Lossless" están fabricados bajo licencia de "Dolby Laboratories." "Dolby", "MLP Lossless" y el símbolo de la doble D son marcas registradas de "Dolby Laboratories". Trabajos confidenciales no publicados. Copyright 1992-1997 Dolby Laboratories. Todos los derechos reservados.

## **UCONNECT® PHONE 4.3**

### **Radio 4.3**

El sistema Uconnect® es un sistema de comunicaciones activado por voz, manos libres, dentro del vehículo. El sistema Uconnect® le permite marcar a un número de teléfono con su teléfono móvil.

El sistema Uconnect® soporta las siguientes características:



**Características activadas por voz:**

- Manos libres a través de la marcación por voz (“Llamar John Smith” o, “Marcar 248 555-1212”).
- Volver a marcar los últimos números (“Redial”).
- Devolución de llamada al número de la última llamada entrante (“Call back”).
- Ver registros de llamadas en la pantalla (“Mostrar las llamadas entrantes”, “Mostrar las llamadas salientes”, “Mostrar las llamadas perdidas”, “Mostrar llamadas recientes”).
- Búsqueda de número de teléfono de contactos (“Búsqueda de celular de John Smith”).

**Características activadas por la pantalla**

- Marcación a través del teclado con pantalla táctil.
- Visualización y llamada a contactos de guías telefónicas que aparece en la pantalla táctil.
- Configuración de teléfono de contacto preferido para acceso fácil a la pantalla principal del teléfono.
- Visualización y llamada de contactos de llamadas registros recientes.
- Escuchar música en el dispositivo Bluetooth® a través de la pantalla táctil.
- Puede enlazar hasta 10 teléfonos o dispositivos de audio para un fácil acceso para conectarse a ellos rápidamente.

Su teléfono celular se transmite a través de su sistema de audio del vehículo, el sistema silenciará automáticamente la radio cuando se utiliza el sistema Uconnect®.

Para asistencia al cliente Uconnect® llame a:

Para obtener una lista de teléfonos compatibles con Uconnect® ver el sitio web: [www.uconnect.com.mx](http://www.uconnect.com.mx)

Si el teléfono celular es compatible con un perfil diferente (por ejemplo: perfil de audífono) puede no ser capaz de utilizar las funciones del sistema Uconnect®. Consulte a su proveedor de servicio celular o el fabricante del teléfono para más detalles. El sistema Uconnect® le permite transferir llamadas entre el sistema y el teléfono celular al entrar o salir de su vehículo y le permite silenciar el micrófono del sistema para conversación privada.

**¡ADVERTENCIA!**

Cualquier sistema de comando de voz debe utilizarse solamente en condiciones de manejo seguro de acuerdo con las leyes locales y el uso del teléfono. Toda la atención debe mantenerse en el camino por delante. De lo contrario, puede resultar en un accidente que cause lesiones graves o la muerte.

El sistema Uconnect® es impulsado a través del “perfil manos libres” del Bluetooth® de su teléfono celular. Uconnect® ofrece la tecnología Bluetooth®, el estándar global que permite a los diferentes dispositivos electrónicos conectarse entre sí sin cables o una estación de acoplamiento, de modo que el sistema Uconnect® funciona independientemente de donde se encuentre




el teléfono celular (ya sea tu cartera, bolsillo o maletín), siempre y cuando el teléfono este encendido y se ha emparejado al sistema Uconnect® del vehículo.

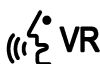
El sistema Uconnect® permite hasta diez teléfonos celulares o dispositivos de audio conectados al sistema. Sólo uno teléfono celular y un dispositivo de audio vinculado (o emparejado) se puede utilizar con el sistema a la vez. El sistema está disponible en inglés, español o francés.

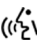
### Botón del sistema Uconnect®



El botón del sistema Uconnect®  se utiliza para entrar en el modo de teléfono y hacer llamadas, muestra llamadas recientes, llamadas entrantes, salientes, agenda telefónica, etc. Al presionar el botón se oye un “bip”. El “bip” es la señal para dar una orden.

### Botón de comando de voz Uconnect®



El botón de comando de voz Uconnect®  sólo se usa para interrumpir la reproducción en curso y cuando ya esté en una llamada y desea enviar tonos o realizar otra llamada.

El sistema Uconnect® está completamente integrado con el sistema de audio del vehículo. El volumen del sistema Uconnect® se puede ajustar ya sea desde la perilla de control del volumen de radio o del control de la radio en el volante de dirección (interrupción de la derecha), si así está equipado.

### Operación

Los comandos de voz se pueden utilizar para operar el sistema Uconnect® y navegar por el menú del teléfono Uconnect®. Los comandos de voz son necesarios después de la mayoría de las instrucciones del sistema Uconnect®. Hay dos métodos generales para la forma que funciona los comandos de voz:

1. Diga comandos compuestos como “Llamar a John Smith”.
2. Diga los comandos individuales y permita que el sistema le guíe para completar la tarea.

Se le pedirá un comando específico y luego será dirigido a través de las opciones disponibles.

- Antes de dar un comando de voz, hay que esperar a el “bip”, al que le sigue la instrucción “Listen” (escucho) o alguna otra instrucción del sistema.
- Para ciertas operaciones, los comandos compuestos pueden ser utilizados. Por ejemplo, en vez de decir “Llamar” y luego “John Smith” y “celular”, el comando compuesto puede decir lo siguiente: “Llamar a John Smith”.
- Para cada explicación de la función en esta sección, sólo se le da la forma combinada de los comandos de voz. También puede dividir en partes los comandos y vaya diciendo cada parte del comando cuando se le pregunte por ello. Por ejemplo, puede utilizar el comando de voz





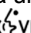
de forma combinada “Búsqueda de John Smith”, o se puede romper el comando en dos comandos de voz: “Buscar contacto” y cuando se le pregunte por quien diga “John Smith”. Por favor, recuerde que el sistema Uconnect® funciona mejor cuando se habla en un tono de conversación normal, como si hablara con alguien sentado unos metros.

### Habla natural

Su sistema de voz del sistema Uconnect® utiliza un motor de reconocimiento de lenguaje natural de voz (VR).

Habla natural permite al usuario hablar comandos en frases u oraciones completas. El sistema filtra ciertos enunciados y los sonidos como “ah” y “eh”. El sistema se ocupa de palabras de relleno tales como “me gustaría”.

Este sistema maneja múltiples entradas en la misma frase u oración, como “hacer una llamada telefónica” y “a Kelly Smith”. Para múltiples entradas en la misma frase u oración, el sistema identifica el tema o el contexto y proporciona el correspondiente seguimiento del sistema, tales como “¿A quién quieres llamar?” En el caso de que se solicitó una llamada telefónica, pero no se reconoce el nombre específico.



El sistema utiliza de diálogo continuo, cuando el sistema requiere más información del usuario se hará una pregunta a la que el usuario puede responder presionando el botón  del volante para hablar.

### Árbol de comandos de voz

Consulte la sección “Árbol de Voz” en esta sección.



### Ayuda de comandos

Si necesita ayuda en cualquier sistema, o si quieres saber sus opciones en cualquier sistema, por ejemplo “ayuda” tras el “bip”.

Para activar el sistema Uconnect® desde el ralentí, simplemente presione el botón  del volante de la dirección y diga un comando o diga “ayuda”. Todas las sesiones de sistema Uconnect® comienzan presionando el botón  en el control del radio.

### Cancelar el comando

En cualquier sistema, después del tono, se puede decir “cancelar” y volverá al menú principal.

También puede pulsar los botones  o  en el volante de la dirección cuando el sistema está a la escucha de un comando y se devolverá al menú principal o anterior.

### Emparejar (vincular) sistema Uconnect® a un teléfono celular

Para comenzar a utilizar su sistema Uconnect®, debe vincular el Bluetooth del teléfono celular compatible.

Para completar el proceso de emparejamiento, tendrá que hacer referencia al manual del propietario de su teléfono celular. El sitio web de Uconnect® también puede proporcionar instrucciones detalladas para la vinculación.



**NOTA:**

- Usted debe tener Bluetooth activado en su teléfono para realizar este procedimiento.
  - El vehículo debe estar en el PARK (estacionamiento).
1. Puede hacer lo siguiente:
    - a) Presione el botón de SETTINGS en la cara del radio, baje hasta el botón "Phone/Bluetooth", presiónelo y verá la pantalla de emparejamiento. Si no hay teléfonos emparejados, verá <vacío> como primer nombre del dispositivo.
    - b) Presione el botón de MORE en la cara del radio, luego presione "Phone" en la pantalla táctil e ira al menú de Uconnect®. Presione el botón de "Settings" en la pantalla, si no hay dispositivos emparejados actualmente se mostrará un mensaje emergente. Si selecciona "SI" irá a la pantalla de emparejamiento, si selecciona "NO" regresará a la pantalla del menú principal del Uconnect®.
  2. En la pantalla de emparejamiento presione el botón de "Add Device" en la pantalla táctil, aparecerá un mensaje emergente con instrucciones.
  3. Busque dispositivos disponibles habilitados en el Bluetooth® de su celular. Cuando se le pregunte en el celular, seleccione Uconnect® y coloque el PIN.
  4. Cuando el proceso de emparejamiento se ha completado con éxito, el sistema le pedirá que elija si este es su teléfono favorito. Si selecciona "SI", hace de este teléfono la más alta prioridad. Este teléfono tiene prioridad sobre otros teléfonos vinculados.

**NOTA: Actualizaciones en el software de su teléfono o del sistema Uconnect pueden interferir con la conexión de Bluetooth. Si esto sucede, simplemente repita el proceso de emparejamiento. Sin embargo, primero, asegúrese de borrar el dispositivo de la lista de teléfonos en el sistema Uconnect. Después, asegúrese de borrar el Uconnect de la lista de dispositivos en los ajustes de Bluetooth de su teléfono.**

**Emparejar un dispositivo de audio Bluetooth®**

1. Toque el botón del reproductor para empezar.
2. Pulse el botón digital Fuente.
3. Cambiar el origen a Bluetooth®.
4. Pulse el botón digital de agregar dispositivo.
5. Habilite la búsqueda de dispositivos disponibles en su dispositivo de audio Bluetooth®. Cuando se le solicite en el dispositivo, introduzca el nombre y el PIN que aparece en la pantalla táctil Uconnect®.
6. El sistema Uconnect® pasará a un proceso en la pantalla mientras el sistema se está conectando.
7. Cuando el proceso de emparejamiento se ha completado con éxito, el sistema le pedirá que elija si es o no su dispositivo favorito. Si selecciona Sí, harán de este dispositivo de la más alta prioridad. Este dispositivo tendrá prioridad sobre otros dispositivos vinculados.



**NOTA:** Si se selecciona No, la prioridad de dispositivo está determinado por el orden en el que fue emparejado. El último dispositivo vinculado tendrá la mayor prioridad.

También puede utilizar el comando siguiente VR para que aparezca una lista de dispositivos vinculados audio.

- “Mostrar vinculados dispositivos de audio”

### **Conexión a un teléfono celular o un dispositivo especial**

El sistema Uconnect® se conectará automáticamente al teléfono emparejado con la más alta prioridad dentro del alcance. Si quiere elegir un teléfono particular o dispositivo siga los pasos:

1. Toque el botón de configuración.
2. Pulse el botón digital de teléfono/Bluetooth®.
3. Toque para seleccionar el teléfono particular o dispositivo y toque el botón de conecte el dispositivo.
4. Cuando salga el mensaje emergente en la pantalla toque el botón de “Conectar dispositivo”.
5. Toque en la X para salir de la pantalla configuración.

### **Desconexión de un dispositivo**

1. Toque el botón de configuración.
2. Pulse el botón digital de teléfono/Bluetooth®.
3. Toque el dispositivo deseado.
4. Cuando salga el mensaje emergente en la pantalla pulse el botón “desconexión de dispositivo”.
5. Toque en la X para salir de la pantalla configuración.

### **Eliminación de un dispositivo**

1. Toque el botón de configuración en la cara del radio.
2. Pulse el botón digital de teléfono/Bluetooth®.
3. Toque el dispositivo deseado.
4. Cuando salga el mensaje emergente en la pantalla pulse el botón digital “borrar dispositivo”.
5. Toque en la X para salir de la pantalla configuración.

### **Hacer un teléfono favorito**

1. Toque el botón de configuración en la cara del radio.
2. Pulse el botón digital de teléfono/Bluetooth®.
3. Seleccione un dispositivo diferente para conectarlo.
4. Cuando salga el mensaje emergente en la pantalla pulse el botón digital “Hacer favorito”, verá una lista de dispositivos, mueva hacia arriba de la lista.
5. Presione la “X” para salir del menú de configuración.



## Descargar agenda - transferencia de agenda automática de un teléfono celular

Si está equipado y es soportado específicamente en teléfono, el teléfono Uconnect® descarga automáticamente los nombres (texto) y entradas de números de teléfono celular de la agenda. Teléfonos Bluetooth® específicos con el perfil de acceso telefónico puede soportar esta característica. Vea el sitio web Uconnect® para una lista de los teléfonos soportados.

- Para llamar a un nombre de un directorio telefónico celular descargado, siga el procedimiento de la sección "llamada mediante un nombre".
- La descarga automática y actualización, si es compatible, se inicia tan pronto como la conexión telefónica inalámbrica Bluetooth® se establezca con el sistema Uconnect®, por ejemplo, después de arrancar el vehículo.
- Se descargará y se actualizará un máximo de 2000 entradas por teléfono cada vez que se conecte un teléfono al sistema Uconnect®.
- Dependiendo del número máximo de entradas descargado, puede haber una pequeña demora antes de que se puedan utilizar los últimos nombres descargados. Hasta entonces, si es compatible, la agenda anterior estará disponible para su uso.
- Sólo la agenda del teléfono celular conectado es accesible.
- Esta agenda descargada no puede ser editada o eliminada en el sistema Uconnect®. Esta sólo se puede editar en el teléfono celular. Los cambios son transferidos y actualizado al sistema Uconnect® en la siguiente conexión.

### Asistencia de emergencia y de remolque (si así aplica)

Los números 911/Ayuda sólo pueden ser alterados. Estos no se pueden eliminar o bien los nombres no se pueden cambiar.

Para cambiar el número 911/ayuda siga estos pasos.

1. Pulse el botón digital de agenda de la pantalla principal del teléfono.
2. Toque el botón digital el 911/ayuda. Toque el listado apropiado de alterar, de emergencia, por ejemplo,
3. Una vez que se toca emergencia, aparece el botón editar. Toque el botón editar y se le dará la opción para editar el número o restablecer valores predeterminados.
4. Siga las instrucciones en pantalla para completar la tarea.

### Funciones de llamada del teléfono

Las siguientes funciones se puede acceder a través del Sistema Uconnect® si la característica (s) están disponibles en su plan de servicios móviles. Por ejemplo, si su plan de servicio móvil ofrece llamadas de tres vías, esta característica puede ser accedido a través del Sistema Uconnect®. Consulte con su proveedor de servicios móviles de las características que tiene.

### Maneras de iniciar una llamada telefónica


A continuación, se enumeran todas las maneras que usted puede iniciar una llamada telefónica con Uconnect®.




- Volver a marcar
- Marcación por tocar en el número
- Comando de voz telefónico (digital, contacto, volver a llamar o llamar de regreso)
- Agenda telefónica
- Registro de llamadas recientes

**NOTA: Todas las operaciones anteriores excepto volver a marcar se pueden hacer con una llamada o menos activas.**

### **Marcación con decir número**

1. Pulse el botón  para comenzar.
2. Después de la instrucción de “escucha” y tras el bip, diga “llamar 248-555-1212”.
3. El sistema Uconnect® marcará 248-555-1212.

### **Llamada mediante un nombre**

1. Pulse el botón  para comenzar.
2. Después de la instrucción de “escucha”, prona y tras el bip, diga “Llamar celular John Doe”.
3. El sistema Uconnect® marcará el número asociado con John Doe, o si hay varios números se le preguntara cuál es el número al que desea llamar al celular de John Doe.

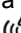
### **Controles de llamada**

La pantalla táctil le permite controlar las siguientes funciones de llamada:

- Responder
- Finalizar
- Ignorar
- Mantener / recuperar
- Silenciar / anular el silencio
- Transferir la llamada a / desde el teléfono
- Intercambiar dos llamadas activas
- Conferencia / unir las llamadas activas

### **Entrada de número toque y marque**

1. Pulse el botón digital de teléfono
2. Pulse el botón digital marcar
3. Se desplegará la pantalla de toque y marque• Los tonos de la pantalla táctil en la pantalla
4. Use las teclas digitales para introducir el número llamadas y presione llamar

Para hacer una llamada mediante reconocimiento de voz (VR), pulse el botón  durante una llamada y decir “1234 # (símbolo de gato)” o se puede




decir “enviar contraseña correo de voz” si la contraseña de correo de voz se almacena en el directorio telefónico móvil.

### Llamadas recientes

Usted puede navegar hasta 34 de los más recientes de cada uno de los tipos de llamada siguientes:


- Llamadas entrantes
- Llamadas salientes
- Llamadas perdidas
- Todas las llamadas

Estas se pueden acceder al tocar el botón digital de llamadas recientes en la pantalla principal del teléfono.

También puede pulsar el botón  y decir “mostrar mis llamadas entrantes” desde cualquier pantalla y las llamadas entrantes en la pantalla.

**NOTA:** Entrante también puede ser sustituido por “saliente”, “recientes” o “perdidas”.

### Contestar o rechazar una llamada entrante - sin llamada en curso

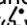
Cuando recibe una llamada en su teléfono celular, el sistema Uconnect® interrumpirá el sistema de audio del vehículo y mostrará una ventana emergente en pantalla mostrando Contestar o Ignorar. Presione la tecla contestar o el botón  en el volante para aceptar la llamada.

### Contestar o rechazar una llamada entrante - con llamada en curso

Si una llamada está en curso y tiene otra llamada entrante, escuchará los mismos tonos para la llamada en espera que normalmente se oye cuando usa el teléfono celular. El sistema Uconnect® entonces interrumpirá el sistema de audio del vehículo y mostrará una ventana emergente en pantalla mostrando contestar, ignorar o transferir. Pulse el botón para poner la llamada actual en espera y contestar la llamada entrante.

**NOTA:** Los teléfonos compatibles con el sistema Uconnect® en el mercado hoy en día no son compatibles con el rechazo de una llamada entrante cuando otra llamada está en curso. Por lo tanto, el usuario sólo puede contestar una llamada entrante o ignorarla.


### Hacer una segunda llamada mientras la llamada actual está en marcha

Para realizar una segunda llamada mientras está actualmente en una llamada, pulse el botón  y diga “marcar” o “Llamar” seguido del número de teléfono o la entrada del directorio telefónico al que desea llamar. La primera llamada se pondrá en espera mientras la segunda llamada está en curso. O usted puede colocar una llamada en espera al tocar la tecla digital Espera en la pantalla principal del teléfono y luego marcar un número de las últimas llamadas, el teclado de marcación o de la agenda. Para volver a la primera llamada, consulte la sección “alternar entre llamadas” en esta




sección. Para combinar dos llamadas, consulte la sección “Conferencia de llamadas” en esta sección.

### Alternar entre llamadas


Si dos llamadas en curso (una activa y otra en espera), pulse el botón  hasta que escuche un único sonido bip, que indica que se han intercambiado el estado de activo y en espera de las dos llamadas. Sólo una llamada puede estar en espera a la vez.

También puede pulsar la tecla digital de intercambio en la pantalla principal del teléfono.

### Terminación de llamadas

Para finalizar una llamada en curso, presione momentáneamente el botón digital de Terminar o el botón . Sólo la llamada activa (s) serán finalizada y si hay una llamada en espera, se convertirá en la nueva llamada activa. Si la llamada activa se da por concluida en el otro extremo, una llamada en espera, no puede activarse de forma automática.

### Volver a marcar

1. Pulse la tecla “volver a llamar” en la pantalla táctil o pulse el botón  y después de la instrucción “escuchar” y tras el bip, diga “volver a marcar”.
2. El sistema Uconnect® llamará al último número que fue marcado desde su teléfono celular.

### Continuación de la llamada

La continuación de la llamada es la progresión de una llamada telefónica en el sistema Uconnect® después que la llave de encendido se ha puesto en la posición de apagado.

- Después que la llave de encendido está en la posición apagado, una llamada puede continuar por el sistema Uconnect® o bien hasta que la llamada termina, o hasta que el estado de la batería del vehículo determina el cese de la llamada en el sistema Uconnect® y transfiere la llamada al teléfono celular.


## Características del sistema Uconnect®

### Asistencia de emergencia

Si se encuentra en una situación de emergencia y puede acceder a su celular:

- Levante el teléfono y manualmente marque el número de emergencia de su área.

Si no puede acceder a su celular y el sistema Uconnect® está operando, se puede llegar al número de emergencia de la siguiente manera:

- Pulse el botón  para comenzar.
- Después de la instrucción “Listen” (escucho) y el bip, diga “Emergencia” y el sistema Uconnect® le dará instrucciones al teléfono celular vinculado para llamar al número de emergencia. Esta característica se admite en los EEUU, Canadá y México.



**NOTA:**


- El número de emergencia marcado se basa en el país donde se compró el vehículo (911 para los EEUU y Canadá y 060 en México). El número marcado puede no ser aplicable con el servicio de celular y el área de servicio.
- El sistema Uconnect® disminuye ligeramente sus probabilidades de éxito de hacer una llamada telefónica como a la del teléfono celular directamente.

**¡ADVERTENCIA!**

Su teléfono debe estar encendido y vinculado al sistema Uconnect® para permitir el uso de esta característica del vehículo en situaciones de emergencia, cuando el teléfono celular tiene cobertura de red y se mantiene vinculado al sistema Uconnect®.

**Asistencia de remolque**

Si necesita asistencia de remolque:

- Pulse el botón  para comenzar.
- Después de la instrucción "Listen" (escucho) y el bip, diga "asistencia de remolque"

**NOTA:**

- El número de asistencia de remolque se basa en el país donde se compró el vehículo (1-800-528 - 2069 para los EEUU., 1-877-213-4525 de Canadá, 55-14 - 3454 para la Ciudad de México y 1-800 -712-3040 fuera de la Ciudad de México en México). Por favor, consulte los detalles de la cobertura 24 hrs. de FCA US LLC dentro de la póliza de garantía.

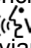
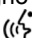
**Llamadas de correo de voz**

Para saber cómo acceder a su correo de voz, consulte "Trabajar con los sistemas automatizados".

**Trabajar con los sistemas automatizados**

Este método se utiliza en los casos en que normalmente hay que pulsar los números en el teclado del teléfono celular mientras se navega a través de un sistema telefónico automatizado.

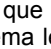
Usted puede utilizar su sistema Uconnect® para acceder a un sistema de correo de voz o un servicio automatizado, como un servicio de buscapersonas o servicio al cliente en línea automatizada. Algunos servicios requieren una respuesta inmediata de selección. En algunos casos, puede ser demasiado rápido para el uso del sistema Uconnect®.

Cuando utiliza el sistema Uconnect® para llamar a un número que normalmente requiere que usted entre a una secuencia de tonos en el teclado de su teléfono celular, puede oprimir el botón  y decir la secuencia que desea introducir seguida por la palabra "enviar". Por ejemplo, si requiere introducir su PIN seguido por el signo de número (3 7 4 6 #), puede utilizar la pantalla y puede oprimir el botón  y decir "3 7 4 6 # Enviar". Diciendo





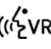
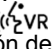
un número, o una secuencia de números, seguido de “enviar”, se puede también navegar a través de un menú de un centro servicio automatizado de cliente y dejar un número en un localizador.

- También puede enviar entradas almacenadas como tonos en el directorio telefónico del sistema Uconnect® para un acceso sencillo y rápido a las entradas de correo de voz y localizadores. Para usar esta función, marque el número al que desea llamar y luego oprima el botón  y diga “Enviar”. El sistema le indicará que ingrese el nombre o número y diga el nombre de la entrada del directorio telefónico que desea enviar. Entonces el sistema Uconnect® envía el número telefónico correspondiente, asociado a la entrada del directorio telefónico, en forma de tonos telefónicos.

#### NOTA:

- Se marcará el primer número encontrado para ese contacto. Otros números para ese contacto serán ignorados.
- Es posible que usted no escuche todos los tonos marcados por la configuración de la red del teléfono celular. Esto es normal.
- Algunos sistemas de localizador y de correo de voz tienen ajustes de límite de tiempo demasiado cortos y no permiten el uso de esta característica.
- Pausas, esperar u otros caracteres que son soportados por algunos teléfonos no son compatibles en Bluetooth®. Estos símbolos adicionales serán ignorados en la marcación de una secuencia numerada.

#### Interrupción - anulación de indicaciones

Se puede usar el botón  cuando usted desea saltarse una parte de la indicación y emitir inmediatamente su comando de reconocimiento de voz. Por ejemplo, si una indicación le pregunta “desea asociar un teléfono, borrar un...” Usted puede oprimir el botón  y decir “asociar teléfono” sin tener que escuchar el resto de la indicación de voz.

#### Longitud de respuesta de voz

Es posible elegir entre una longitud de respuesta de voz ya sea breve o detallada.

1. Toque el botón de “More”, a continuación, pulse la tecla digital de configuración.
2. Toque el botón digital de “pantalla”, a continuación, desplácese hacia abajo hasta longitud de respuesta de voz.
3. Seleccione breve o detallada tocando el cuadro junto a la selección. Una marca de verificación aparecerá para mostrar su selección.

#### Indicadores del estado del teléfono y la red telefónica

Si está disponible en el radio y/o en una pantalla premium tal como el panel de instrumentos, aceptada por su teléfono celular, el sistema Uconnect® le proporcionará la notificación para informarle el estado de su teléfono y la red telefónica cuando usted está tratando de hacer una llamada telefónica



usando el sistema Uconnect®. La condición se da para la calidad de la señal de la red "roaming", la batería del teléfono, etc.

### **Marcado de un número con el teclado del teléfono celular**

**NOTA:** Distraerse mientras conduce puede resultar en una pérdida de control del vehículo, un accidente y lastimarse. Se recomienda enfáticamente que extreme precaución al estar usando un dispositivo que requiere de su atención y del manejo con las manos. Su primera responsabilidad al conducir el vehículo es mantenerse a salvo. Se le recomienda que no haga uso de los dispositivos al manejar, que utilice los comandos de voz cuando sea posible y que se mantenga al tanto de las implicaciones legales locales al estar usando los dispositivos electrónicos mientras conducir.

Usted puede marcar un número telefónico con el teclado de su teléfono y todavía usar el sistema Uconnect® (mientras marca a través del teclado del teléfono celular, el usuario debe tener precaución y aplicar medidas de seguridad). Marcando un número con su teléfono celular asociado a Bluetooth® el audio será transmitido a través del sistema de audio del vehículo. El sistema Uconnect® trabajará igual si usted marca el número usando el reconocimiento de voz.

**NOTA:** Algunas marcas de teléfonos celulares no envían el timbre de marcación al sistema Uconnect® para transmitirse en el sistema de audio del vehículo, así que no se escuchará. Bajo esta condición, después de marcar exitosamente un número, el usuario puede sentir que la llamada no se logró, aunque dicha llamada esté en proceso. El audio se escuchará una vez que se conteste la llamada.

### **Activación/desactivación del silencio**

Cuando usted silencia el sistema Uconnect®, todavía podrá escuchar la conversación de la otra persona, pero ésta no podrá escucharlo. Para el silenciado del sistema Uconnect® simplemente toque el botón silencio en la pantalla principal de teléfono.

### **Conectividad telefónica avanzada**

#### *Transferencia de llamadas desde y hacia teléfonos celulares*

El sistema Uconnect® permite transferir las llamadas activas desde su teléfono celular al sistema Uconnect® sin necesidad de terminarla. Para transferir una llamada en curso desde teléfono celular emparejado al sistema Uconnect® o viceversa, pulse el botón de Transferencia en la pantalla principal del teléfono.

#### *Conexión o desconexión de la asociación entre el sistema Uconnect® y su teléfono celular*

Si usted desea conectar o desconectar la asociación de Bluetooth® entre un teléfono celular asociado a un sistema Uconnect® y el propio sistema Uconnect®, siga las instrucciones descritas en el manual del usuario de su teléfono celular.



**Aspectos que debe conocer de su sistema Uconnect®****Comando de voz**

- Para obtener mejores resultados, ajustar el espejo retrovisor para proporcionar por lo menos 1 cm entre la consola en el techo (si así está equipado) y el espejo.
- Siempre espere el bip antes de hablar.
- Hable con normalidad, sin pausa, tal como lo haría hablar con una persona que se sienta unos metros lejos de usted.
- Asegúrese de que nadie que no sea usted esté hablando mientras diga el comando de voz.

El rendimiento se maximiza en:

- Ventilador en bajo a medio,
- Vehículo a velocidad baja o media,
- Ruido del camino,
- Superficie del camino sin problemas,
- Ventanas completamente cerradas,
- Condiciones de clima seco.

**NOTA:**

- Aunque el sistema está diseñado para usuarios en Norte América de habla inglés, francés y español, el sistema puede no siempre funcionar para algunos.
- Al desplazarse por un sistema automatizado como correo de voz, o al enviar una página, al final de decir la cadena de dígitos, no olvide decir "enviar".
- Almacenar nombres en el directorio telefónico cuando el vehículo está en movimiento no se recomienda.
- La tasa de reconocimiento del directorio telefónico (descargado y local de Uconnect®) se optimiza cuando las entradas no son similares.
- Usted puede decir "O" (letra "O") para "0" (cero).
- A pesar de que es soportado la marcación internacional para el mayor número de combinaciones, algunas combinaciones de números de acceso directo pueden no ser compatibles.
- En un vehículo descapotable, el rendimiento del sistema puede verse comprometido con la capota abajo.

**Desempeño de largo alcance del audio**

La calidad del sonido se maximiza en:

- Ventilador en bajo a medio,
- Vehículo a velocidad baja o media,
- Ruido del camino bajo,
- Superficie del camino sin problemas,
- Ventanas completamente cerradas,



- Condiciones de tiempo seco.
- Se opera desde el asiento del conductor
- El rendimiento, tal como la claridad de audio, eco y el volumen en gran medida dependen del teléfono y la red y no del sistema Uconnect®.
- El eco en el otro extremo a veces puede ser minimizada mediante la reducción del volumen del audio a bordo del vehículo.
- En un vehículo descapotable, el rendimiento del sistema puede verse comprometido con la capota abajo.

***Enlace de comunicación con Bluetooth®***

Se ha encontrado que los teléfonos celulares pierden la conexión con el sistema "Uconnect®". Cuando esto suceda, la conexión generalmente se puede restablecer apagando y encendiendo el teléfono. Se recomienda que su teléfono celular permanezca en la modalidad de Bluetooth® encendida.

***Encendido***

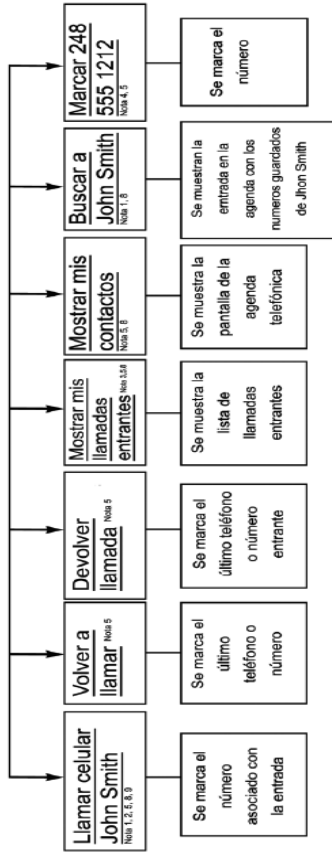
Después de girar la llave del interruptor de ignición de Apagado a la posición de encendido o accesorios, o después de un cambio de idioma, usted debe esperar cuando menos 15 segundos antes de utilizar el sistema.



## Árbol de voz

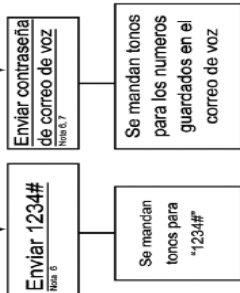
### Llamada manos libres Uconnect

Los comandos se pueden decir desde cualquier pantalla después de presionar el botón de teléfono Uconnect



### Llamada manos libres Uconnect

Los comandos se pueden decir desde cualquier pantalla después de presionar el botón de VR



#### Notas:

1. Puede reemplazar "Jhon Smith" por cualquier otro nombre en su teléfono celular o en su agenda de favoritos. También puede decir "llamar Jhon Smith" y el sistema le preguntará a cual número telefónico de Jhon Smith.
2. Puede reemplazar "celular" por "casa", "trabajo" u "otro"
3. Puede reemplazar "llamadas entrantes" por "llamadas salientes", "llamadas perdidas" o "todas las llamadas"
4. Puede reemplazar "248 555 1212" por cualquier otro número telefónico soportado por su teléfono celular
5. Estos comandos se pueden usar mientras está en una llamada, después de presionar el botón de voz de Uconnect en el volante de dirección. La llamada se silenciará mientras la sesión de comando de voz este activa.
6. Está disponible el envío de tonos para sistemas automatizados mientras la llamada este activa
7. Es posible guardar tonos de línea para nombres de contactos pero solo será enviado al primer número que se encuentre para el contacto. Por ejemplo, si para un contacto tiene almacenado los números de Casa y de Trabajo, la contraseña de correo de voz será enviado solamente al número de Casa
8. Si su teléfono celular no soporta la descarga de su agenda o la descarga del registro de llamadas vía Bluetooth estos comandos regresarán una respuesta indicando que el contacto no existe en la agenda
9. Los números de emergencia y de asistencia de remolque están pregrabados en la agenda telefónica. Comandos como "llamar emergencia" o "llamar asistencia de remolque" llamarán al número correspondiente

**Nota:** Los comandos de voz disponibles se muestran en negrita y subrayado en las casillas sombreadas de verde

030536829

### Información general

La operación de este equipo está sujeta a las siguientes dos condiciones:

(1) es posible que este equipo o dispositivo no cause interferencia perjudicial y (2) este equipo o dispositivo debe aceptar cualquier interferencia, incluyendo la que pueda causar su operación no deseada.

**NOTA: Los cambios y modificaciones hechas no expresamente aprobadas por la parte responsable, podría anular la autoridad de operar el equipo.**

## UCONNECT® PHONE 3/3 Nav

### Radio 3/3 Nav

El sistema Uconnect® es sistema de comunicaciones activado por voz, manos libres, dentro del vehículo. El sistema Uconnect® le permite marcar un número de teléfono con su teléfono móvil.

El sistema Uconnect® soporta las siguientes características:

#### Características activadas por voz

- Manos libres a través de la marcación por voz (“Llamar John Smith” o, “Marcar 248 555 -1212”).
- Conversión manos libres de texto a voz de los mensajes entrantes de SMS.
- Mensajes de texto manos libres (“Mandar un mensaje al celular de John Smith”).
- Volver a marcar los últimos números (“Redial”).
- Devolución de llamada al número de la última llamada entrante (“Call Back”).
- Ver registros de llamadas en la pantalla (“Mostrar las llamadas entrantes”, “Mostrar las llamadas salientes”, “Mostrar las llamadas perdidas”, “Mostrar llamadas recientes”).
- Búsqueda de número de teléfono de contactos (“Búsqueda de celular de John Smith”).

#### Características activadas con pantalla táctil

- Marcación a través del teclado con pantalla táctil.
- Visualización y llamada a contactos de guías telefónicas que aparece en la pantalla táctil.
- Configuración de teléfono de contacto preferido para acceso fácil a la pantalla principal del teléfono.
- Visualización y llamada de contactos de llamadas registros recientes.
- Revisar los mensajes SMS entrantes recientes
- Mandar un mensaje de texto mediante la pantalla táctil
- Escuchar música en el dispositivo Bluetooth® a través de la pantalla táctil.
- Puede enlazar hasta 10 teléfonos o dispositivos de audio para un fácil acceso para conectarse a ellos rápidamente.

**NOTA: Su teléfono celular debe de ser capaz de mandar mensajes SMS vía Bluetooth® para que funcionen correctamente las características de mensajes.**



Su teléfono celular se transmite a través de su sistema de audio del vehículo, el sistema silenciará automáticamente la radio cuando se utiliza el sistema Uconnect®.

Para obtener una lista de teléfonos compatibles con Uconnect® ver los sitios web:

- [www.uconnectphone.com](http://www.uconnectphone.com)

El sistema Uconnect® le permite transferir llamadas entre el sistema y el teléfono celular al entrar o salir de su vehículo y le permite silenciar el micrófono del sistema para conversación privada.

### ¡ADVERTENCIA!

Cualquier sistema de comando de voz debe utilizarse solamente en condiciones de manejo seguro de acuerdo con las leyes locales y el uso del teléfono. Toda la atención debe mantenerse en el camino por delante. De lo contrario, puede resultar en un accidente que cause lesiones graves o la muerte.

El sistema Uconnect® es impulsado a través del “perfil manos libres” del Bluetooth® de su teléfono celular. Uconnect® ofrece la tecnología Bluetooth® - el estándar global que permite a los diferentes dispositivos electrónicos conectarse entre sí sin cables o una estación de acoplamiento, de modo que el sistema Uconnect® funciona independientemente de donde se encuentre el teléfono celular (ya sea tu cartera, bolsillo o maletín), siempre y cuando el teléfono este encendido y se ha emparejado al sistema Uconnect® del vehículo. El sistema Uconnect® permite hasta diez teléfonos celulares o dispositivos de audio conectados al sistema. Sólo uno teléfono celular y un dispositivo de audio vinculado (o emparejado) se puede utilizar con el sistema a la vez. El sistema está disponible en inglés, español o francés.

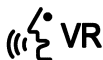
#### Botón del sistema Uconnect®



El botón del sistema Uconnect® se utiliza para entrar en el modo de teléfono y hacer llamadas, muestra llamadas recientes, llamadas entrantes, salientes, agenda telefónica, etc. Al presionar el botón se oye un “bip”. El “bip” es la señal para dar una orden.

den.

#### Botón de comando de voz Uconnect®



El botón de comando de voz Uconnect® sólo se usa para interrumpir la reproducción en curso y cuando ya esté en una llamada y desea enviar tonos o realizar otra llamada.

El botón también se usa para tener acceso a los comandos de voz para las características de comando de voz de Uconnect® (si así está equipado). Refiérase a la sección de Comandos de voz de Uconnect® para direcciones de cómo usar el botón.

El sistema Uconnect® está completamente integrado con el sistema de audio del vehículo. El volumen del sistema Uconnect® se puede ajustar ya sea desde la perilla de control del volumen de radio o del control de la radio en



el volante de dirección (interruptor de la derecha), si así está equipado.

### **Operación**

Los comandos de voz se pueden utilizar para operar el sistema Uconnect® y navegar por el menú del teléfono Uconnect®. Los comandos de voz son necesarios después de la mayoría de las instrucciones del sistema Uconnect®. Hay dos métodos generales para la forma que funciona los comandos de voz:

1. Diga comandos compuestos como "Llamar a John Smith".
2. Diga los comandos individuales y permita que el sistema le guíe para completar la tarea.

Se le pedirá un comando específico y luego será dirigido a través de las opciones disponibles.

- Antes de dar un comando de voz, hay que esperar a el "bip", al que le sigue la instrucción "Listen" (escucho) o alguna otra instrucción del sistema.
- Para ciertas operaciones, los comandos compuestos pueden ser utilizados. Por ejemplo, en vez de decir "Llamar" y luego "John Smith" y "celular", el comando compuesto puede decir lo siguiente: "Llamar a John Smith".
- Para cada explicación de la función en esta sección, sólo se le da la forma combinada de los comandos de voz. También puede dividir en partes los comandos y vaya diciendo cada parte del comando cuando se le pregunte por ello. Por ejemplo, puede utilizar el comando de voz de forma combinada "búsqueda de John Smith", o se puede romper el comando en dos comandos de voz: "Buscar contacto" y cuando se le pregunte por quien diga "John Smith". Por favor, recuerde que el sistema Uconnect® funciona mejor cuando se habla en un tono de conversación normal, como si hablara con alguien sentado unos metros.

### **Habla natural**

Su sistema de voz del sistema Uconnect® utiliza un motor de reconocimiento de lenguaje natural de voz (VR).

Habla natural permite al usuario hablar comandos en frases u oraciones completas. El sistema filtra ciertos enunciados y los sonidos como "ah" y "eh". El sistema se ocupa de palabras de relleno tales como "me gustaría".

Este sistema maneja múltiples entradas en la misma frase u oración, como "hacer una llamada telefónica" y "a Kelly Smith". Para múltiples entradas en la misma frase u oración, el sistema identifica el tema o el contexto y proporciona el correspondiente seguimiento del sistema, tales como "¿A quién quieres llamar?" En el caso de que se solicitó una llamada telefónica, pero no se reconoce el nombre específico.

El sistema utiliza de diálogo continuo, cuando el sistema requiere más información del usuario se hará una pregunta a la que el usuario puede responder sin tener que pulsar el botón para hablar.




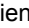


### Árbol de comandos de voz

Consulte la sección “árbol de voz” en esta sección.


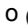
### Ayuda de comandos


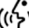
Si necesita ayuda en cualquier sistema, o si quieres saber sus opciones en cualquier sistema, por ejemplo “ayuda” tras el “bip”.

Para activar el sistema Uconnect® desde el ralentí, simplemente presione el botón  y diga un comando o diga “ayuda”. Todas las sesiones de sistema Uconnect® comienzan presionando el botón  en el control del radio.

### Anular el comando

En cualquier sistema, después del tono, se puede decir “cancelar” y volverá al menú principal.

También puede pulsar los botones  o  cuando el sistema está a la escucha de un comando y se devolverá al menú principal o anterior.

**NOTA:** Al presionar los botones  o  mientras el sistema está activo es conocido como interrupción, consulte la sección “Interrupción – Anular instrucciones” para más información.

### Emparejar (vincular) sistema Uconnect® a un teléfono celular

Para comenzar a utilizar su sistema Uconnect®, debe vincular el Bluetooth del teléfono celular compatible.

Para completar el proceso de emparejamiento, tendrá que hacer referencia al manual del propietario de su teléfono celular. El sitio web de Uconnect® también puede proporcionar instrucciones detalladas para la vinculación.

#### NOTA:

- Usted debe tener Bluetooth activado en su teléfono para realizar este procedimiento.
  - El vehículo debe estar en el PARK (estacionamiento).
1. Pulse la tecla táctil del teléfono.
  2. Si no hay teléfonos vinculados actualmente con el sistema, aparecerá un anuncio.





3. Seleccione sí para comenzar el proceso de emparejamiento. A continuación, busque los dispositivos disponibles en su teléfono celular Bluetooth. Cuando se le solicite en el teléfono, escriba el nombre y el PIN que aparece en la pantalla táctil Uconnect®.
  - Si se selecciona no, toque la tecla táctil de configuración de la pantalla principal del sistema Uconnect®.
  - Toque el botón digital de agregar dispositivo.
  - Habilite la búsqueda de dispositivos el Bluetooth de su teléfono celular. Cuando se le solicite en el teléfono, escriba el nombre y el PIN que aparece en la pantalla táctil Uconnect®.
  - Vea el paso 4 para completar el proceso.
4. El sistema Uconnect® completará el proceso en la pantalla mientras el sistema se está conectando.



5. Cuando el proceso de emparejamiento se ha completado con éxito, el sistema le pedirá que elija si este es su teléfono favorito. Si selecciona sí, hace de este teléfono la más alta prioridad. Este teléfono tiene prioridad sobre otros teléfonos vinculados.



**NOTA:** Actualizaciones en el software de su teléfono o del sistema Uconnect pueden interferir con la conexión de Bluetooth. Si esto sucede, simplemente repita el proceso de emparejamiento. Sin embargo, primero, asegúrese de borrar el dispositivo de la lista de teléfonos en el sistema Uconnect. Después, asegúrese de borrar el Uconnect de la lista de dispositivos en los ajustes de Bluetooth de su teléfono.

### **Emparejar un teléfono celular adicional**

1. Toque el botón de “configuración” en la pantalla.
2. Presione el botón de “Agregar dispositivo” en la pantalla.
3. Haga la búsqueda de dispositivos en el bluetooth de su teléfono celular. Cuando se le solicite en el teléfono, escriba el nombre y el PIN que aparece en la pantalla táctil Uconnect®.
4. El sistema Uconnect® pasará a un proceso en la pantalla mientras el sistema se está conectando.
5. Cuando el proceso de emparejamiento se ha completado con éxito, el sistema le pedirá que elija si este es su teléfono favorito. Si selecciona “Sí”, hace de este teléfono la más alta prioridad. Este teléfono tiene prioridad sobre otros teléfonos vinculados.

**NOTA:** Para los teléfonos que no se hacen uno de los favoritos, la prioridad teléfono está determinado por el orden en el que fue emparejado. El último teléfono vinculado tendrá la mayor prioridad.

También puede utilizar los siguientes comandos VR para que aparezca en la pantalla los teléfonos vinculados:

- “Mostrar celulares vinculados” o
- “Conecte mi teléfono”

### **Emparejar un dispositivo de audio Bluetooth®**

1. Toque el botón de “Player” (reproductor) para empezar.
2. Cambie el origen a bluetooth®.
3. Pulse el botón bluetooth® en pantalla para mostrar los dispositivos de audio emparejados.
4. Presione el botón de “Agregar dispositivo” en la pantalla.

**NOTA:** Si no hay teléfono vinculados actualmente con el sistema, aparecerá un anuncio.

5. Habilite la búsqueda de dispositivos disponibles en su dispositivo de audio bluetooth®. Cuando se le solicite en el dispositivo, introduzca el nombre y el PIN que aparece en la pantalla táctil Uconnect®.
6. El sistema Uconnect® pasará a un proceso en la pantalla mientras el sistema se está conectando.
7. Cuando el proceso de emparejamiento se ha completado con éxito, el sistema le pedirá que elija si es o no su dispositivo favorito. Si selecciona “Sí”, harán de este dispositivo de la más alta prioridad. Este dispositivo tendrá prioridad sobre otros dispositivos vinculados.

**NOTA:** Si se selecciona No, la prioridad de dispositivo está determinado por el orden en el que fue emparejado. El último dispositivo vinculado tendrá la mayor prioridad.



También puede utilizar el comando siguiente VR para que aparezca una lista de dispositivos vinculados audio.

- “Mostrar vinculados dispositivos de audio”

### **Conexión a un teléfono celular o un dispositivo especial**

El sistema Uconnect® se conectará automáticamente al teléfono emparejado con la más alta prioridad dentro del alcance. Si quiere elegir un teléfono particular o dispositivo siga los pasos:

1. Pulse el botón digital de teléfono.
2. Toque el botón de configuración.
3. Toque para seleccionar el teléfono particular o dispositivo.
4. Toque en la X para salir de la pantalla configuración.

#### ***Desconexión de un dispositivo o un teléfono***

1. Toque el botón de configuración en la pantalla.
2. Pulse el botón de dispositivos emparejados o teléfonos emparejados en la pantalla.
3. Presione el botón de ajustes localizado a la derecha del nombre del dispositivo.
4. Aparecerá la pantalla de opciones.
5. Pulse el botón “desconectar dispositivo” en pantalla.
6. Toque en la “X” para salir de la pantalla configuración.

#### ***Eliminación de un dispositivo***

1. Toque el botón de configuración en la pantalla.
2. Pulse el botón de dispositivos emparejados o teléfonos emparejados en la pantalla.
3. Presione el botón de ajustes localizado a la derecha del nombre del dispositivo que actualmente está conectado.
4. Aparecerá la pantalla de opciones.
5. Pulse el botón de “Borrar dispositivo”.
6. Toque en la “X” para salir de la pantalla configuración.

#### ***Hacer un teléfono favorito***

1. Toque el botón de configuración.
2. Pulse el botón de dispositivos emparejados o teléfonos emparejados en la pantalla.
3. Presione el botón de ajustes localizado a la derecha del nombre del dispositivo.
4. Aparecerá la pantalla de opciones.
5. Pulse el botón de “hacer favorito”, verá que el dispositivo seleccionado se moverá hacia arriba.
6. Toque en la “X” para salir de la pantalla configuración.



## Descargar agenda - transferencia de agenda automática de un teléfono celular (si así está equipado)

Si está equipado y es soportado específicamente en teléfono, el teléfono Uconnect® descarga automáticamente los nombres (texto) y entradas de números de teléfono celular de la agenda. Teléfonos Bluetooth® específicos con el perfil de acceso telefónico puede soportar esta característica. Vea el sitio web Uconnect® para una lista de los teléfonos soportados.

- Para llamar a un nombre de un directorio telefónico celular descargado, siga el procedimiento de la sección "Reconocimiento de voz, referencia rápida".
- La descarga automática y actualización, si es compatible, se inicia tan pronto como la conexión telefónica inalámbrica Bluetooth® se establezca con el sistema Uconnect®, por ejemplo, después de arrancar el vehículo.
- Se descargará y se actualizará un máximo de 1000 entradas por teléfono cada vez que se conecte un teléfono al sistema Uconnect®.
- Dependiendo del número máximo de entradas descargado, puede haber una pequeña demora antes de que se puedan utilizar los últimos nombres descargados. Hasta entonces, si es compatible, la agenda anterior estará disponible para su uso.
- Sólo la agenda del teléfono celular conectado es accesible.
- Esta agenda descargada no puede ser editada o eliminada en el sistema Uconnect®. Esta sólo se puede editar en el teléfono celular. Los cambios son transferidos y actualizado al sistema Uconnect® en la siguiente conexión.

### Administración de los favoritos de la agenda

Hay tres maneras en que usted puede agregar una entrada a su agenda de favoritos.

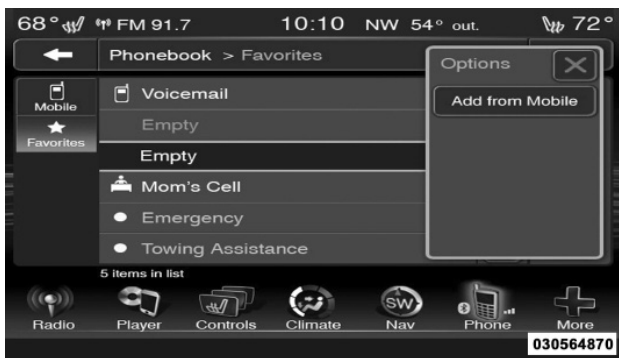
1. Durante una llamada activa de un número para hacer un favorito, toque y mantenga pulsado el botón de favoritos en la parte superior de la pantalla principal del teléfono.
2. Después de cargar la agenda del teléfono celular, seleccione agenda en la pantalla principal del teléfono, a continuación, seleccione el número apropiado. Toque el signo + junto al número seleccionado para mostrar las opciones. En la ventana emergente, seleccione agregar a favoritos.

**NOTA:** Si la lista de favoritos está llena, se le pedirá que se quite uno de los favoritos ya existentes.





- Desde la pantalla principal del teléfono, seleccione agenda. En la pantalla de la agenda, seleccione favoritos y a continuación, seleccione + opciones. Seleccione una entrada vacía y toque el + en la entrada seleccionada. Cuando las aparece la pantalla de opciones, pulse Agregar desde el celular. A continuación, se le pedirá elegir que contacto y número del directorio telefónico móvil.



#### **Para eliminar un favorito**

- Para eliminar un número favorito, seleccione agenda de la pantalla principal de teléfono.
- A continuación, seleccione favoritos en el lado izquierdo de la pantalla y toque + opciones.
- Toque el signo + junto al favorito que desea eliminar.



4. Aparecerá una pantalla de opciones, toque “Remove from Favs” (Eliminar de favoritos).



### Asistencia de emergencia y de remolque

Los números de emergencia y de remolque sólo pueden ser alterados. Estos no se pueden eliminar o bien los nombres no se pueden cambiar.

Para cambiar el número de emergencia o de remolque siga estos pasos.

1. Pulse el botón digital de agenda de la pantalla principal del teléfono.
2. Pulse el botón digital de favoritos. Después desplácese hacia el final de la lista para localizar los favoritos de emergencia y de remolque.
3. Pulse el botón de + opciones.
4. Toque el “+” junto al favorito que quiere modificar.



0456012195

5. Aparecerá la pantalla de opción y puede escoger entre editar el número o regresarlo al número predeterminado.



## Funciones de llamada del teléfono


Las siguientes funciones se puede acceder a través del sistema Uconnect® si la característica (s) están disponibles en su plan de servicios móviles. Por ejemplo, si su plan de servicio móvil ofrece llamadas de tres vías, esta característica puede ser accedido a través del sistema Uconnect®. Consulte con su proveedor de servicios móviles de las características que tiene.

### Maneras de iniciar una llamada telefónica


A continuación, se enumeran todas las maneras que usted puede iniciar una llamada telefónica con Uconnect®

- Volver a marcar
- Marcación al tocar en el número
- Comando de voz telefónico (digital, contacto, volver a llamar o llamar de regreso)
- Agenda de favoritos
- Agenda telefónica
- Registro de llamadas recientes
- Visor de mensaje SMS

#### *Marcación al decir un número*

1. Pulse el botón  para comenzar.
2. Después de la instrucción de “escucha” y tras el bip, diga “llamar 248-555-1212”.
3. El sistema Uconnect® marcará 248-555-1212.

#### *Llamada mediante un nombre*

1. Pulse el botón  para comenzar.
2. Después de la instrucción de “escucha”, pronta y tras el bip, diga “Llamar celular John Doe”.
3. El sistema Uconnect® marcará el número asociado con John Doe, o si hay varios números se le preguntara cuál es el número al que desea llamar a John Doe.

#### *Controles de llamada*

La pantalla táctil le permite controlar las siguientes funciones de llamada:

- Responder
- Finalizar
- Ignorar
- Mantener / recuperar
- Silenciar / anular el silencio
- Transferir la llamada a / desde el teléfono
- Intercambiar dos llamadas activas
- Conferencia / unir dos llamadas activas





**Entrada de número toque y marque**

1. Pulse el botón digital de "Teléfono" en la pantalla.
2. Pulse el botón digital "Marcar" en la pantalla.
3. Se desplegará la pantalla para marcar.
4. Use los botones numerados para introducir el número llamadas y presione "Llamar".

Para hacer una llamada mediante reconocimiento de voz (VR), pulse el botón (VR) durante una llamada y decir "1234 # (símbolo de gato)" o se puede decir "Enviar contraseña correo de voz" si la contraseña de correo de voz se almacena en el directorio telefónico móvil.


**Llamadas recientes**

Usted puede navegar hasta 34 de los más recientes de cada uno de los tipos de llamada siguientes:




- Llamadas entrantes
- Llamadas salientes
- Llamadas perdidas
- Todas las llamadas

Estas se pueden acceder al tocar el botón digital de llamadas recientes en la pantalla principal del teléfono.

También puede pulsar el botón  y decir "Mostrar mis llamadas entrantes" desde cualquier pantalla y las llamadas entrantes en la pantalla.

**NOTA:** Entrante también puede ser sustituido por "Saliente", "Recientes" o "Perdidas".

**Contestar o rechazar una llamada entrante - sin llamada en curso**

Cuando recibe una llamada en su teléfono celular, el sistema Uconnect® interrumpirá el sistema de audio del vehículo, y mostrará una ventana emergente en pantalla mostrando Contestar o Ignorar. Presione la tecla contestar o el botón  en el volante para aceptar la llamada.



**Contestar o rechazar una llamada entrante - con llamada en curso**

Si una llamada está en curso y tiene otra llamada entrante, escuchará los mismos tonos para la llamada en espera que normalmente se oye cuando usa el teléfono celular. El sistema Uconnect® entonces interrumpirá el sistema de audio del vehículo y mostrará una ventana emergente en pantalla mostrando contestar, ignorar o transferir. Pulse el botón para poner la llamada actual en espera y contestar la llamada entrante.

**NOTA: Los teléfonos compatibles con el sistema Uconnect® en el mercado hoy en día no son compatibles con el rechazo de una llamada entrante cuando otra llamada está en curso. Por lo tanto, el usuario sólo puede contestar una llamada entrante o ignorarla.**

**Hacer una segunda llamada mientras la llamada actual está en marcha**

Para realizar una segunda, pulse el botón de “Hold” en la pantalla principal, luego diga “Marcar” o “Llamar” seguido del número de teléfono o la entrada del directorio telefónico al que desea llamar o el inbox de un SMS. Para volver a la primera llamada, consulte la sección “Alternar entre llamadas” en esta sección. Para combinar dos llamadas, consulte la sección “Conferencia de llamadas” en esta sección.

**Recuperar una llamada en espera**

Durante una llamada activa, pulse el botón de “Espera” en la pantalla principal del teléfono.

**Alternar entre llamadas**


Si dos llamadas en curso (una activa y otra en espera), pulse el botón “Swap” en la pantalla. Sólo una llamada puede estar en espera a la vez.

También puede presionar el botón de teléfono para intercambiar entre las llamadas.


**Conferencia telefónica**

Cuando hay dos llamadas en proceso (una activa y la otra en espera), oprima el botón digital de Conferencia en la pantalla principal del teléfono para combinar las dos llamadas en una conferencia telefónica.

**Terminación de llamadas**

Para finalizar una llamada en curso, presione momentáneamente el botón digital de “Terminar” o el botón . Sólo la llamada activa (s) serán finalizada y si hay una llamada en espera, se convertirá en la nueva llamada activa. Si la llamada activa se da por concluida en el otro extremo, una llamada en espera, no puede activarse de forma automática.

**Volver a marcar**

Pulse el botón de “Redial” (volver a marcar) o pulse el botón  y después de la instrucción “escuchar” y tras el bip, diga “volver a marcar”.

El sistema Uconnect® llamará al último número que fue marcado desde su teléfono celular.



### Continuación de la llamada

La continuación de la llamada es la progresión de una llamada telefónica en el sistema Uconnect® después que la llave de encendido se ha puesto en la posición de apagado

**NOTA:** la llamada se mantendrá dentro del sistema de audio del vehículo hasta que el teléfono este fuera de alcance para la conexión Bluetooth. Se recomienda el botón digital de transferencia cuando salga del vehículo.


## Características del sistema Uconnect®

### Asistencia de emergencia

Si se encuentra en una situación de emergencia y puede acceder a su celular:

- Levante el teléfono y manualmente marque el número de emergencia de su área.

Si no puede acceder a su celular y el sistema Uconnect® está operativo, se puede llegar al número de emergencia de la siguiente manera:

1. Pulse el botón  para comenzar.
2. Después de la instrucción "Listening" (escuchando) y el bip, diga "Marcar a Emergencia" y el sistema Uconnect® le dará instrucciones al teléfono celular vinculado para llamar al número de emergencia. Esta característica se admite en los EEUU, Canadá y México.

### NOTA:


- La llamada de emergencia puede iniciarse mediante la pantalla táctil.
- El número de emergencia marcado se basa en el país donde se compró el vehículo (911 para los EEUU y Canadá y 060 en México). El número marcado puede no ser aplicable con el servicio de celular y el área de servicio.
- El sistema Uconnect® disminuye ligeramente sus probabilidades de éxito de hacer una llamada telefónica como a la del teléfono celular directamente.

## ¡ADVERTENCIA!

Su teléfono debe estar encendido y vinculado al sistema Uconnect® para permitir el uso de esta característica del vehículo en situaciones de emergencia, cuando el teléfono celular tiene cobertura de red y se mantiene vinculado al sistema Uconnect®.

### Asistencia de remolque

Si necesita asistencia de remolque:

1. Pulse el botón  para comenzar.
2. Después de la instrucción "Listening" (escuchando) y el bip, diga "asistencia de remolque"



**NOTA:** El número de asistencia de remolque se basa en el país donde se compró el vehículo (1-800-528 - 2069 para los EEUU, 1-877-213-4525 de Canadá, 55-14 - 3454 para la Ciudad de México y 1-800 -712-3040 fuera de la Ciudad de México en México). Por favor, consulte los detalles de la cobertura 24 hrs de FCA US LLC dentro de la póliza de garantía.

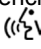
### Llamadas de correo de voz

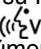
Para saber cómo acceder a su correo de voz, consulte “Trabajar con los sistemas automatizados”.

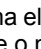
### Trabajar con los sistemas automatizados

Este método se utiliza en los casos en que normalmente hay que pulsar los números en el teclado del teléfono celular mientras se navega a través de un sistema telefónico automatizado.

Usted puede utilizar su sistema Uconnect® para acceder a un sistema de correo de voz o un servicio automatizado, como un servicio de buscapersonas o servicio al cliente en línea automatizada. Algunos servicios requieren una respuesta inmediata de selección. En algunos casos, puede ser demasiado rápido para el uso del sistema Uconnect®.

Cuando utiliza el sistema Uconnect® para llamar a un número que normalmente requiere que usted entre a una secuencia de tonos en el teclado de su teléfono celular, puede oprimir el botón  y decir la secuencia que desea introducir seguida por la palabra

“Enviar”. Por ejemplo, si requiere introducir su PIN seguido por el signo de número (3 7 4 6 #), puede oprimir el botón  y decir “3 7 4 6 # Enviar”. Diciendo un número, o una secuencia de números, seguido de “Enviar”, se puede también navegar a través de un menú de un centro servicio automatizado de cliente y dejar un número en un localizador.

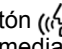
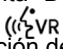
También puede enviar entradas almacenadas como tonos en el directorio telefónico del sistema Uconnect® para un acceso sencillo y rápido a las entradas de correo de voz y localizadores. Para usar esta función, marque el número al que desea llamar y luego oprima el botón  y diga “Enviar”. El sistema le indicará que ingrese el nombre o número y diga el nombre de la entrada del directorio telefónico que desea enviar. Entonces el sistema Uconnect® envía el número telefónico correspondiente, asociado a la entrada del directorio telefónico, en forma de tonos telefónicos.

### NOTA:

- Se marcará el primer número encontrado para ese contacto. Otros números para ese contacto serán ignorados.
- Es posible que usted no escuche todos los tonos marcados por la configuración de la red del teléfono celular. Esto es normal.
- Algunos sistemas de localizador y de correo de voz tienen ajustes de límite de tiempo demasiado cortos y no permiten el uso de esta característica.
- Pausas, esperar u otros caracteres que son soportados por algunos teléfonos no son compatibles en Bluetooth®. Estos símbolos adicionales serán ignorados en la marcación de una secuencia numerada.



## Interrupción - anulación de indicaciones

Se puede usar el botón  cuando usted desea saltarse una parte de la indicación y emitir inmediatamente su comando de reconocimiento de voz. Por ejemplo, si una indicación le pregunta "Desea asociar un teléfono, borrar un..." Usted puede oprimir el botón  y decir "Asociar teléfono" sin tener que escuchar el resto de la indicación de voz.

## Longitud de respuesta de voz

Es posible elegir entre una longitud de respuesta de voz ya sea breve o detallada.

1. Toque el botón de "More", a continuación, pulse la tecla digital de configuración.
2. Toque el botón digital de "pantalla", a continuación, desplácese hacia abajo hasta longitud de respuesta de voz.
3. Seleccione breve o detallada tocando el cuadro junto a la selección. Una marca de verificación aparecerá para mostrar su selección.

## Indicadores del estado del teléfono y la red telefónica

Si está disponible en el radio y/o en una pantalla premium tal como el panel de instrumentos, aceptada por su teléfono celular, el sistema Uconnect® le proporcionará la notificación para informarle el estado de su teléfono y la red telefónica cuando usted está tratando de hacer una llamada telefónica usando el sistema Uconnect®. La condición se da para la calidad de la señal de la red "roaming", la batería del teléfono, etc.

## Marcado de un número con el teclado del teléfono celular

**NOTA: Distraerse mientras conduce puede resultar en una pérdida de control del vehículo, un accidente y lastimarse. Se recomienda enfáticamente que extreme precaución al estar usando un dispositivo que requiere de su atención y del manejo con las manos. Su primera responsabilidad al conducir el vehículo es mantenerse a salvo. Se le recomienda que no haga uso de los dispositivos al manejar, que utilice los comandos de voz cuando sea posible y que se mantenga al tanto de las implicaciones legales locales al estar usando los dispositivos electrónicos mientras conducir.**

Usted puede marcar un número telefónico con el teclado de su teléfono y todavía usar el sistema Uconnect® (mientras marca a través del teclado del teléfono celular, el usuario debe tener precaución y aplicar medidas de seguridad). Marcando un número con su teléfono celular asociado a Bluetooth® el audio será transmitido a través del sistema de audio del vehículo. El sistema Uconnect® trabajará igual si usted marca el número usando el reconocimiento de voz.

**NOTA: Algunas marcas de teléfonos celulares no envían el timbre de marcación al sistema Uconnect® para transmitirse en el sistema de audio del vehículo, así que no se escuchará. Bajo esta condición, después de marcar exitosamente un número, el usuario puede sentir que la llamada no se logró, aunque dicha llamada esté en proceso. El audio se escuchará una vez que se conteste la llamada.**



### **Activación/desactivación del silencio**

Cuando usted silencia el sistema Uconnect®, todavía podrá escuchar la conversación de la otra persona, pero ésta no podrá escucharlo. Para el silenciado del sistema Uconnect® simplemente toque el botón "Silencio" en la pantalla principal de Teléfono.

### **Conectividad telefónica avanzada**

#### **Transferencia de llamadas desde y hacia teléfonos celulares**

El sistema Uconnect® permite transferir las llamadas activas desde su teléfono celular al sistema Uconnect® sin necesidad de terminarla. Para transferir una llamada en curso desde teléfono celular emparejado al sistema Uconnect® o viceversa, pulse el botón de "Transferencia" en la pantalla principal del teléfono.

#### ***Conexión o desconexión de la asociación entre el sistema Uconnect® y su teléfono celular***

Si usted desea conectar o desconectar la asociación de Bluetooth® entre un teléfono celular asociado a un sistema Uconnect® y el propio sistema Uconnect®, siga las instrucciones descritas en el manual del usuario de su teléfono celular.

### **Aspectos que debe conocer de su sistema Uconnect®**

#### **Comando de voz**

- Para obtener mejores resultados, ajustar el espejo retrovisor para proporcionar por lo menos 1 cm entre la consola en el techo (si así está equipado) y el espejo.
- Siempre espere el bip antes de hablar.
- Hable con normalidad, sin pausa, tal como lo haría hablar con una persona que se sienta unos metros lejos de usted.
- Asegúrese de que nadie que no sea usted esté hablando mientras diga el comando de voz.

El rendimiento se maximiza en:

- Ventilador en bajo a medio,
- Vehículo a velocidad baja o media,
- Ruido del camino bajo,
- Superficie del camino sin problemas,
- Ventanas completamente cerradas,
- Condiciones de tiempo seco.



**¡ADVERTENCIA!**

SIEMPRE maneje con precaución con sus manos sobre el volante. Usted tiene la responsabilidad completa y asume todos los riesgos relacionados con las características y aplicaciones del sistema Uconnect® en su vehículo. Únicamente utilice el sistema Uconnect® cuando sea seguro. No seguir estas indicaciones puede ocasionar un accidente el cual le ocasionará graves lesiones o la muerte.

Aunque el sistema está diseñado para varios idiomas, éste no puede siempre funcionar para algunos. Al desplazarse por un sistema automatizado como correo de voz, o al enviar un mensaje, al final de decir la cadena de dígitos, no olvide decir "Enviar".

**NOTA: No se recomienda almacenar nombres en el directorio telefónico cuando el vehículo está en movimiento. La tasa de reconocimiento del directorio telefónico (descargado y local de Uconnect®) se optimiza cuando las entradas no son similares. Usted puede decir "O" (letra "O") para "0" (cero).**

A pesar de que es soportado la marcación internacional para el mayor número de combinaciones, algunas combinaciones de números de acceso directo pueden no ser compatibles.

**Desempeño de largo alcance del audio**

La calidad del sonido se maximiza en:

- Ventilador en bajo a medio,
- Vehículo a velocidad baja o media,
- Ruido del camino bajo,
- Superficie del camino sin problemas,
- Ventanas completamente cerradas,
- Condiciones de tiempo seco.
- Se opera desde el asiento del conductor
- El rendimiento, tal como la claridad de audio, eco y el volumen en gran medida dependen del teléfono y la red y no del sistema Uconnect®.

El eco en el otro extremo a veces puede ser reducido mediante la reducción del volumen del audio a bordo del vehículo.

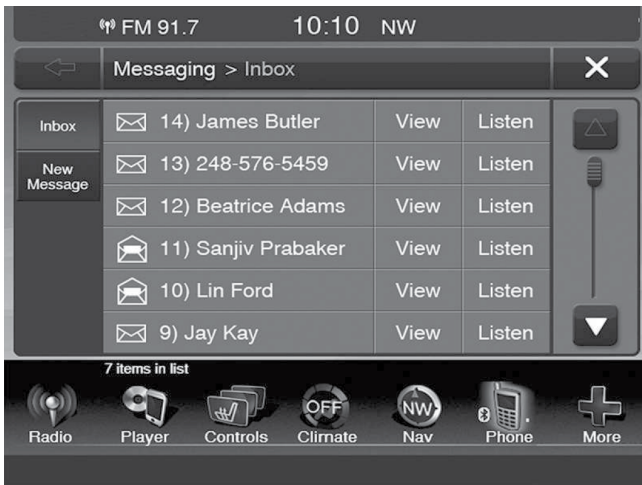
En un vehículo descapotable, el rendimiento del sistema puede verse comprometido con la capota abajo.

**Respuesta de mensaje de texto**

Con el Uconnect® se puede leer o enviar mensajes nuevos en el teléfono.

El teléfono debe ser compatible con SMS sobre Bluetooth® con el fin de utilizar esta función. Si el sistema Uconnect® determina que el teléfono no es compatible con la mensajería SMS en Bluetooth® el botón de mensajería se pondrá en gris y la característica no estará disponible para su uso.





**NOTA:** El sistema SMS Uconnect® solo está disponible cuando el vehículo no está en movimiento.

## Leer mensajes

Si usted recibe un nuevo mensaje de texto mientras el teléfono está conectado a Uconnect® habrá un anuncio para que le notifique que tiene un nuevo mensaje de texto.



Después de que el mensaje es recibido y leído o escuchado, usted tiene las siguientes opciones:

- Mandar una concertación
- Volver a enviar
- Llamar

## Enviar mensajes usando teclas digitales

Puede enviar mensajes a través del sistema Uconnect®. Para enviar un nuevo mensaje:

1. Toque el botón digital de teléfono.






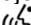
2. Toque el botón digital de Mensaje, luego nuevo mensaje.
3. Toque uno de los 18 mensajes predefinidos y la persona a la que desea mandarle el mensaje.



4. Si hay múltiples números para el contacto, seleccione a cuál número desea mandar el mensaje.
5. Presione "Enviar" o "Cancelar".

#### **Enviar mensajes usando comandos de voz**

1. Presione el botón 
2. Después de la instrucción "Escucho" y el bip, diga "Enviar mensaje al celular de John Smith".
3. Después de que el sistema le pregunte qué mensaje desea mandar, diga el mensaje o diga "Lista". Hay 18 mensajes predefinidos.

Mientras se lee la lista de mensajes predefinidos, usted puede interrumpir el sistema presionando el botón  y diga el mensaje que desea enviar. Después que el sistema confirma que usted quiere enviar el mensaje a John Smith, su mensaje será enviado.



**Lista de mensajes predefinidos**

Lista de mensajes predefinidos:

1. Sí
2. No
3. Ok
4. No puedo hablar ahorita
5. Llámame
6. Te llamo después
7. Estoy en mi camino
8. Gracias
9. Voy a llegar tarde
10. Voy a llegar <numero> minutos tarde
11. Nos vemos en <numero> minutos
12. Atorado en el trafico
13. Inicia sin mí
14. ¿Dónde estás?
15. ¿Estás ahí todavía?
16. Necesito direcciones
17. Estoy perdido
18. Hasta pronto

**Enlace de comunicación con Bluetooth®**

Se ha encontrado que los teléfonos celulares pierden la conexión con el sistema "Uconnect®". Cuando esto suceda, la conexión generalmente se puede restablecer apagando y encendiendo el teléfono. Se recomienda que su teléfono celular permanezca en la modalidad de Bluetooth® encendida.


***Encendido***

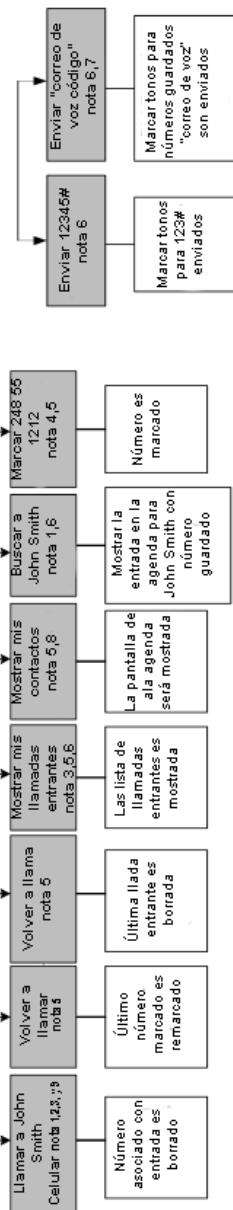
Después de girar la llave del interruptor de ignición de Apagado a la posición de encendido o accesorios, o después de un cambio de idioma, usted debe esperar cuando menos 15 segundos antes de utilizar el sistema.



## Uconnect Hands-Free

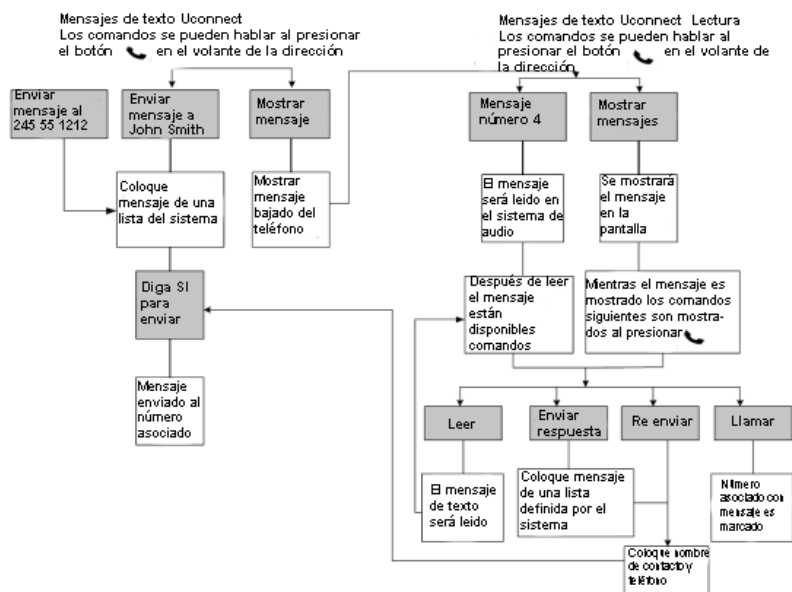
Los comandos pueden ser hablados desde cualquier pantalla activa después de presionar el botón  en el volante de la dirección.

Los comandos pueden ser hablados desde cualquier pantalla activa después de presionar el botón de comando de voz  VR en el volante de la dirección.



## NOTAS:


1. Puede reemplazar John Smith con cualquier nombre. Puede decir también, enviar mensaje a John Smith y el sistema le preguntará a cuál número enviar el mensaje.
2. Puede reemplazar celular por casa, trabajo u otro.
3. Puede reemplazar llamadas entrantes con llamadas salientes o perdidas.
4. Puede reemplazar 248555 1212, con cualquier otro número de su celular.
5. Estos comandos puede ser usados después de haber presionado el botón Uconnect® del volante de la dirección. La llamada será acallada mientras la sección VR está activa.
6. Enviar tonos para marcar para el sistema automatizado está disponible mientras la llamada está activa. Este es un ejemplo de los nombres grabadas en la agenda "código de correo de voz".
7. Guardar tonos de marcado en los nombres de los contactos es posible pero solo el primer número encontrado en el nombre del contacto será enviado. Por ejemplo, si hay un número guardado en casa y en trabajo para el contacto, solo el número de casa será enviado.
8. Si el teléfono no soporta bajar la agenda o bajarla por medio del Bluetooth® entonces se regresará una respuesta de que el contacto no existe en la agenda.
9. Para ayuda de remolque, hay contactos precargados. Comandos como "Llamar a emergencias" y "Llamar ayuda para remolcar" llamarán a esos números guardados.

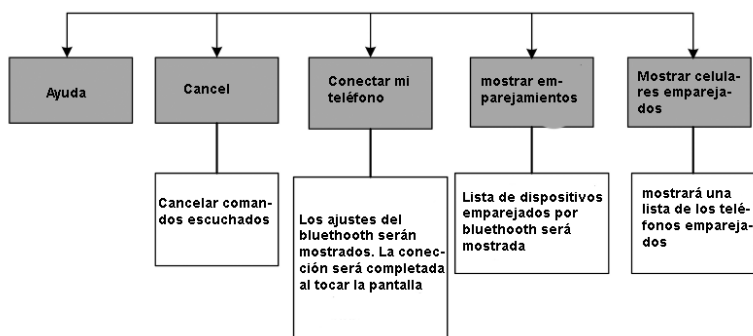


**NOTA:**

1. Puede reemplazar John Smith con cualquier nombre. Puede decir también, enviar mensaje a John Smith y el sistema le preguntará a cuál número enviar el mensaje.
2. Puede reemplazar celular por casa, trabajo u otro.
3. Puede reemplazar llamadas entrantes con llamadas salientes o perdidas.
4. Los comandos de mensaje solo funcionan si el sistema Uconnect está equipado con esta característica y el teléfono celular soporta mensajería por Bluetooth.
5. Puede reemplazar 248555 1212, con cualquier otro número de su celular.
6. Puede reemplazar el "4" con cualquier número que se muestre en la pantalla.
7. Si el teléfono no soporta bajar la agenda o bajarla por medio del Bluetooth® entonces se regresará una respuesta de que el contacto no existe en la agenda.

**Comandos universales de navegación**

Estos comandos están disponibles en cualquier pantalla cuando no esté en teléfono, después de presionar el botón de teléfono  en el volante.



**NOTA:** Los comandos disponibles son mostrados sombreados y subrayados en las cajas grises.

**Información general**

La operación de este equipo está sujeta a las siguientes dos condiciones:

(1) es posible que este equipo o dispositivo no cause interferencia perjudicial y (2) este equipo o dispositivo debe aceptar cualquier interferencia, incluyendo la que pueda causar su operación no deseada.

**NOTA:** Los cambios y modificaciones hechas no expresamente aprobadas por la parte responsable, podría anular la autoridad de operar el equipo.

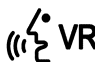


## FUNCIONAMIENTO DEL RADIO Y TELÉFONOS CELULARES

En ciertas condiciones, si enciende el teléfono celular en el interior de su vehículo, el radio puede funcionar de manera errática o ruidosa. Esta condición se puede aminorar o eliminar reubicando la antena del teléfono celular. Esta condición no es perjudicial para el radio. Si el funcionamiento del radio no “mejora” satisfactoriamente al reposicionar la antena, es recomendable disminuir el volumen del radio o apagarlo durante el funcionamiento del teléfono celular cuando no use el Uconnect® (si así está equipado).

### COMANDOS DE VOZ UCONNECT® 3/3 Nav

#### Radio 3/3NAV

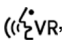
 El sistema de comandos de voz Uconnect® le permite controlar su radio AM, FM, radio satelital, reproductor de discos, SD Card, USB / iPod® y el Travel Link de SiriusXM.

El sistema de comandos de voz Uconnect le permite controlar su AM, FM, Radio, reproductor de discos, SD Card, USB/iPod.

**NOTA:** Tenga cuidado de hablar en la interfaz del sistema de voz con toda la calma y la normalidad posible. La capacidad del sistema de interfaz de voz para reconocer comandos de voz de usuario puede ser afectada negativamente por hablar rápido o un tono de voz elevado.

#### ¡ADVERTENCIA!

Cualquier sistema de comando de voz debe utilizarse solamente en condiciones de manejo seguro de acuerdo con las leyes locales y el uso del teléfono. Toda la atención debe mantenerse en el camino por delante. De lo contrario, puede resultar en un accidente que cause lesiones graves o la muerte.


Al pulsar el botón de comandos de voz Uconnect® , se escuchará un bip. El bip es la señal para dar una orden.

Si no se dice ningún comando o registro, el sistema dirá una de tres respuestas:

- No entendí
- No escuché eso, etc.,

Si no se dice un comando o registro una segunda vez, el sistema responderá con un error y dará una dirección como lo que se puede decir en función del contexto que se encuentre.

Después de tres fallas consecutivas de un comando de voz o registro, la sesión terminará.

Al pulsar el botón de comando de voz Uconnect®  mientras el sistema está hablando es conocido como “interrumpir”. El sistema será interrumpido y después de la señal, se puede decir un comando. Esto será útil una vez que usted comienza a aprender las opciones.



**NOTA:** En cualquier momento, usted puede decir las palabras “Cancelar” o “Ayuda”.

Estos comandos son universales y pueden ser utilizados desde cualquier menú. Todos los demás comandos se pueden utilizar dependiendo de la aplicación activa.

Cuando se utiliza este sistema, usted debe hablar con claridad y a un volumen de la voz normal.

El sistema reconocerá mejor su discurso si las ventanas están cerradas y el calentador/ventilador del aire acondicionado está en potencia baja.

En cualquier momento, si el sistema no reconoce uno de sus comandos, se le pedirá que lo repita.

Para escuchar los comandos disponibles, pulse el botón de comando de voz Uconnect® (🗨️) y diga “Ayuda”. Usted escuchará comandos disponibles para la pantalla que aparece.

### Habla natural

Habla natural permite al usuario hablar comandos en frases u oraciones completas. El sistema filtra ciertos enunciados y los sonidos como “ah” y “eh”. El sistema se ocupa de palabras de relleno tales como “me gustaría”.

Este sistema maneja múltiples entradas en la misma frase u oración, como “hacer una llamada telefónica” y “a Kelly Smith”. Para múltiples entradas en la misma frase u oración, el sistema identifica el tema o el contexto y proporciona el correspondiente seguimiento del sistema, tales como “¿A quién quieres llamar?” En el caso de que se solicitó una llamada telefónica, pero no se reconoce el nombre específico.

El sistema utiliza de diálogo continuo, cuando el sistema requiere más información del usuario se hará una pregunta a la que el usuario puede responder sin tener que pulsar el botón para hablar.

### Comandos de voz Uconnect®

El sistema de comandos de voz Uconnect® comprende dos tipos de comandos. Comandos universales que están disponibles en todo momento. Comandos locales que están disponibles si el modo de radio que lo soporta está activo.

Iniciar un diálogo pulsando el botón de comando de voz. Uconnect® (🗨️)

### Modificación del volumen

1. Iniciar un diálogo pulsando el botón de comando de voz (🗨️).
2. Diga un comando (por ejemplo, “ayuda”).
3. Utilice el botón rotatorio de volumen ON/OFF para ajustar el volumen a un nivel cómodo mientras que el sistema de comando voz está hablando. Tenga en cuenta el ajuste de volumen para comandos de voz es diferente que el sistema de audio.



## Empezar una sesión de reconocimiento de voz (VR) en el modo radio/reproductor

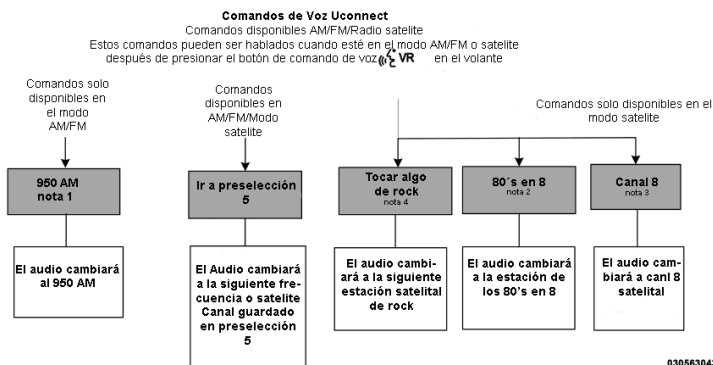
En este modo, se puede decir los siguientes comandos:

**NOTA:** Los comandos se puede decir en cualquier pantalla cuando no hay una llamada activa después de pulsar el botón de comando de voz Uconnect® (VR)

### Fuente

Para cambiar al modo de disco, por ejemplo “Cambiar disco” por ejemplo. Este comando se puede dar en cualquier modo o en la pantalla:

- “Pista” (#) (para cambiar la pista).



### NOTA:

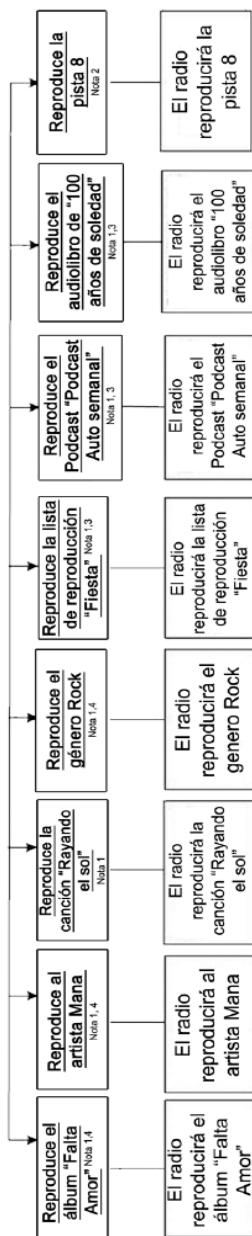
- Puede reajustar “950 AM” con otra frecuencia AM o FM, como “98.7 FM”.
- Puede reemplazar “80’s en 8” con otra estación satelital recibida por el radio.
- Puede reajustar “8” con otra estación satelital recibida por el radio.
- Puede reemplazar “rock” con cualquier otra estación de música satelital.
- Los comandos de voz están en negritas y sombreados de gris.





## Control de música manos libres Uconnect

Estos comandos se pueden decir cuando se está reproduciendo música desde su tarjeta SD, dispositivo USB, CD o iPod, después de presionar el botón de comando de voz Uconnect



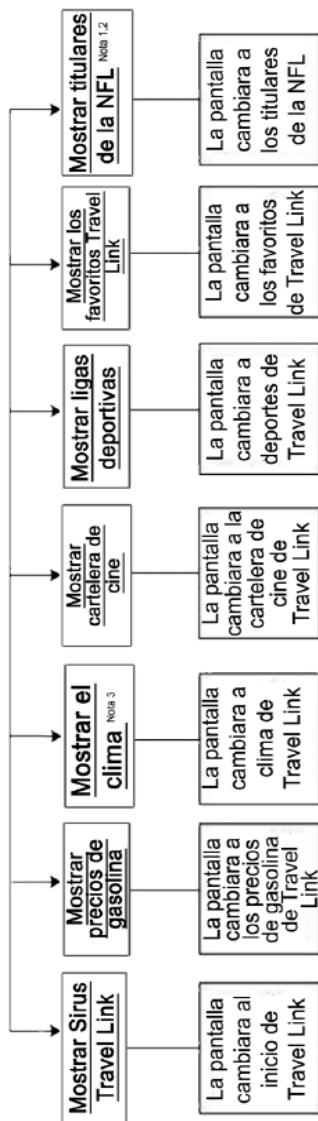
**Notas:**

1. Puede reemplazar el nombre del álbum, artista, canción, género, lista de reproducción, podcast y audiolibro con cualquier nombre correspondiente en el dispositivo que está reproduciendo.
2. Puede reemplazar "8" con cualquier pista del CD que está reproduciendo. El comando está disponible solamente cuando se está reproduciendo un CD.
3. Los comandos de lista de reproducción, audiolibro, Podcast solo están disponibles cuando está conectado y reproduciendo un iPod.
4. Los nombres de los comandos de voz de álbum, artista y géneros están basados en la base de datos musical proporcionada por Gracenote.



## Comandos de Voz Uconnect Comandos de Travel Link

Estos comandos se pueden decir desde cualquier pantalla cuando no se encuentra en una llamada, después de presionar el botón de comandos de voz de Uconnect en el volante de dirección



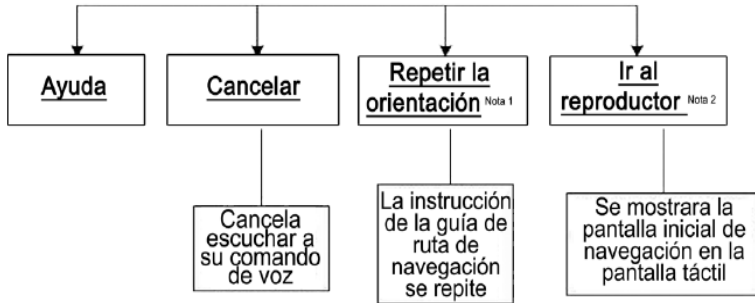
### Notas:

1. Puede reemplazar "NFL" por cualquier liga mostrada en la pantalla de ligas deportivas. Po ejemplo puede decir "Mostrar titulares de la MLB" o "Mostrar titulares de la PGA"
2. Puede reemplazar "titulares" por cualquier articulo mostrado en la pantalla de ligas deportivas. Por ejemplo puede decir "mostrar el calendario de la NFL y los resultados" o "mostrar el top 25 del Basquetbol" o "mostrar los equipos de la liga mayor de beisbol"
3. También puede decir "Mostrar clima actual" o "mostrar clima extendido" o "mostrar 5 dias de pronósticos" para obtener otros pronósticos

### Comandos de voz Uconnect

Comandos no telefónicos universales y de modo

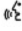
Estos comandos se pueden decir desde cualquier pantalla cuando no se encuentra en una llamada, después de presionar el botón de comandos de voz de Uconnect en el volante de dirección



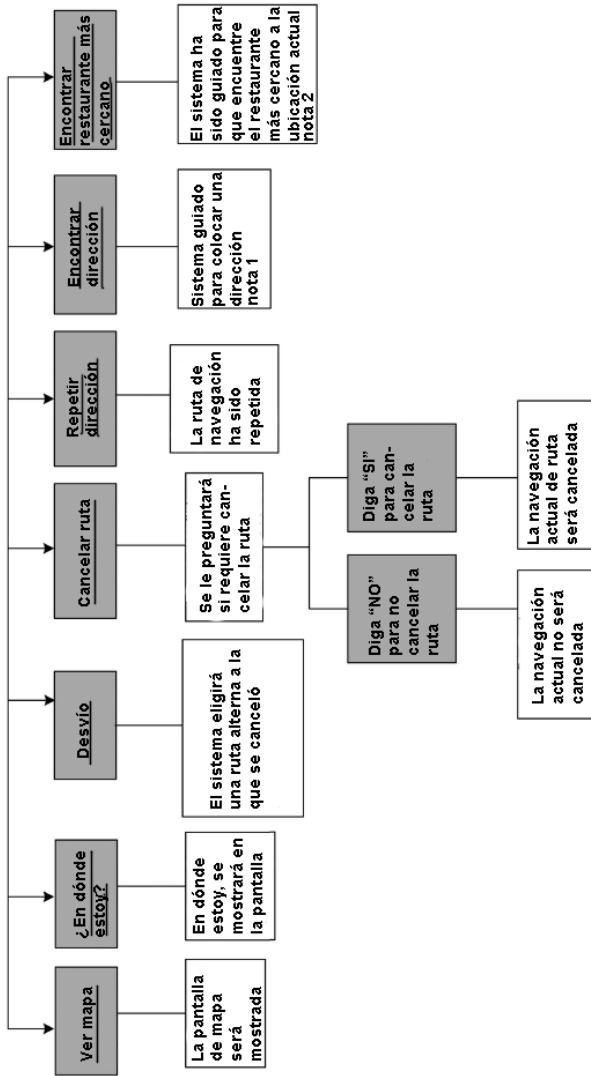
#### Notas:

1. Solo está disponible en vehículos equipados con navegación
2. Puede reemplazar "reproductor" por "radio", "navegación", "teléfono", "Clima", "mas" o "configuración". Los comandos de navegación solo funcionaran en vehículos equipados con navegación

### Comandos universales de navegación

Estos comandos están disponibles en cualquier pantalla cuando no esté en teléfono,  después de presionar el botón de teléfono en el volante.





**NOTA:**

- Usted también puede decir “Encontrar ciudad”, “Encontrar Favorito”, “Encontrar Obra por Categoría”, “Encontrar Obra por Nombre”, “Encontrar buscados recientemente”, “¿A dónde ir?”, “Ir a casa”.
- Usted también puede decir “Encontrar” seguido de “Restaurante”, “Gasolinera”, “Transito”, “Hospedaje”, “Centros Comerciales”, “Banco”, “Entretenimiento”, “Recreacional”, “Atracciones”, “Comunidad”, “Auto Servicios”, “Hospitales”, “Estacionamiento”, “Aeropuerto”, “Estación de policías”, “Estación de Bomberos” o “Agencia de autos”.

**NOTA:** Los comandos de voz están en negritas y sombreados de gris.

## MANTENIMIENTO DE LOS CD/DVD

Para mantener los CD/DVD en buenas condiciones, tome las siguientes precauciones:

1. Manipule el disco por el borde; evite tocar la superficie.
2. Si el disco está sucio, limpie la superficie con un trapo suave, limpiando de la parte central hacia el borde.
3. No adhiera papel o cinta al disco; evite rayar el disco.
4. No use solventes como bencina, thinner, limpiadores o antiestáticos en aerosol.
5. Guarde el disco en su estuche después de usarlo.
6. No exponga el disco a la luz directa del sol.
7. No guarde el disco en lugares donde la temperatura pueda elevarse mucho.

**NOTA:** Si tiene dificultad para tocar un disco en particular, puede que esté dañado (por ejemplo, rayado, sin cubierta reflectora, un cabello, humedad o rocío sobre el disco), no es del tamaño o tiene código de protección. Trate con un disco que sepa que está en buenas condiciones antes de dar servicio al reproductor de discos.



## ÍNDICE GENERAL

### CONTENIDO

■	<b>INTRODUCCIÓN</b> .....	5
■	<b>BIENVENIDA</b> .....	6
■	<b>CÓMO USAR ESTE MANUAL</b> .....	6
-	Información Esencial.....	6
-	Símbolos.....	7
■	<b>PRECAUCIONES Y ADVERTENCIAS</b> .....	8
■	<b>ETIQUETA DEL REGISTRO PÚBLICO VEHICULAR</b> .....	8
■	<b>MODIFICACIONES O ALTERACIONES AL VEHÍCULO</b> .....	8
■	<b>TABLA GRÁFICA</b> .....	9
■	<b>VISTA FRONTAL</b> .....	10
■	<b>VISTA TRASERA</b> .....	10
■	<b>PANEL DE INSTRUMENTOS</b> .....	11
■	<b>INTERIOR</b> .....	11
■	<b>CONOCIENDO EL VEHÍCULO</b> .....	12
■	<b>LLAVES</b> .....	15
•	Transmisor de llave (si así está equipado).....	15
•	Desbloqueo de puertas y compuerta levadiza .....	16
-	Bloqueo de puertas y compuerta trasera .....	16
-	Uso de la alarma de pánico .....	17
-	Programación de transmisores adicionales.....	17
•	Reemplazo de la batería del transmisor.....	17
■	<b>INTERRUPTOR DE IGNICIÓN</b> .....	19
•	Botón de ignición.....	19
■	<b>ARRANQUE REMOTO</b> .....	21
•	Cómo utilizar el arranque remoto.....	21
■	<b>SISTEMA INMOVILIZADOR SENTRY KEY®</b> .....	23
•	Llaves de repuesto.....	24
■	<b>ALARMA DE SEGURIDAD DEL VEHÍCULO (SI ASÍ ESTÁ EQUIPADO)</b> .....	25
-	Para armar el sistema.....	25
-	Para desactivar el sistema.....	25



-	Reactivación del sistema .....	26
■	<b>SEGUROS DE PUERTAS</b> .....	<b>26</b>
•	Seguros manuales .....	26
•	Seguros eléctricos de puertas.....	27
■	<b>CARACTERÍSTICA DE ENTRADA SIN LLAVE - KEYLESS ... ENTER-N-GO™ (si así está equipado)</b> .....	<b>29</b>
•	Seguros para niños (en puertas traseras) .....	32
■	<b>ASIENTOS</b> .....	<b>33</b>
•	Ajuste manual del asiento delantero .....	34
-	Ajuste hacia adelante/hacia atrás .....	34
-	Ajuste de altura del asiento del conductor ..... (si así está equipado) .....	35
-	Ajuste del respaldo .....	35
-	Ajuste manual (asientos traseros) .....	36
-	Ajuste de asientos .....	36
-	Ajuste delantero y trasero.....	37
•	Asiento eléctrico (asiento frontal, si así está equipado).....	38
-	Ajuste hacia adelante y hacia atrás .....	38
-	Ajuste la altura del asiento.....	38
-	Ajuste de la inclinación del sillón del asiento.....	38
-	Soporte lumbar (si así está equipado).....	39
-	Asientos frontales con calefacción (si así está equipado).....	39
-	Ajuste manual de la segunda fila de asientos.....	40
-	Sistema de entrada /salida fácil en modelos de 7 pasajeros.....	41
-	Para mover los asientos de pasajeros de la 2ª fila hacia adelante.....	41
-	Para regresar los asientos de la segunda fila a su lugar .....	42
•	Asientos de tercera fila plegables .....	42
-	Respaldo/codera de segunda fila de asientos .....	44
■	<b>CABECERAS</b> .....	<b>44</b>
-	Cabeceras activas (AHR) asientos delanteros .....	45
-	Cabeceras segunda fila de asientos para pasajeros .....	47
■	<b>COLUMNA DE LA DIRECCIÓN ABATIBLE/TELESCÓPICA ... (SI ASÍ ESTÁ EQUIPADO)</b> .....	<b>48</b>
•	Volante de la dirección con calefacción (si así está equipado).....	48



■	<b>ESPEJOS.....</b>	<b>49</b>
•	Espejo Interior de día y noche (si así está equipado) .....	49
•	Espejo electrocrómico (si así está equipado).....	50
•	Espejos exteriores.....	50
-	Espejos abatibles (si así está equipado) .....	51
-	Espejo de observación interior.....	51
•	Espejos eléctricos .....	51
-	Modelos sin la característica de ventana exprés.....	52
-	Modelos con la característica de ventana exprés.....	52
-	Espejos con calefacción (si así está equipado) .....	52
-	Espejos abatibles eléctricos (si así está equipado).....	52
-	Espejos de vanidad Iluminados (si así está equipado) .....	53
-	Viseras con deslizamiento sobre varilla .....	
	(si así está equipado).....	54
■	<b>LUCES EXTERIORES .....</b>	<b>54</b>
•	Palanca de multifunciones .....	54
•	Faros .....	55
-	Luces de días (DRL) (si así está equipado).....	55
-	Interruptor de luces altas y luces bajas.....	55
-	Claxon óptico .....	55
-	Faros automáticos (si así está equipado) .....	55
-	Faros y limpiaparabrisas (disponibles sólo en faros automáticos) .....	56
-	Temporizador de faros .....	56
-	Recordatorio de luces encendidas.....	56
-	Faros de niebla (si así está equipado).....	56
•	Luces direccionales.....	57
-	Asistente para indicar cambio de carril .....	
	(si así está equipado).....	57
■	<b>LUCES INTERIORES .....</b>	<b>58</b>
-	Luces de cortesía/interiores.....	58
-	Controles de atenuación .....	58
-	Luces interiores apagadas.....	59
-	Modo fiesta (característica de brillantez de día).....	59
■	<b>LIMPIA Y LAVAPARABRISAS .....</b>	<b>59</b>





• Operación de los limpiadores.....	60
- Sistema de limpiadores Intermitentes.....	60
- Lavaparabrisas .....	61
- Función de rocío .....	61
- Limpiaparabrisas trasero .....	62
<b>■ CONTROLES DE CLIMA .....</b>	<b>63</b>
- Descripción de los controles manuales .....	64
• Control de temperatura automático.....	71
- Control del clima trasero desde el panel frontal ATC.....	75
- Funciones de los controles de clima.....	79
• Control automático de temperatura (ATC) .....	80
- Operación automática.....	80
- Operación manual.....	80
- Consejos de operación .....	81
- Sugerencias del control de ajuste para varias condiciones de clima.....	82
<b>■ VENTANAS.....</b>	<b>83</b>
• Ventanas eléctricas .....	83
- Ruido de viento .....	85
<b>■ QUEMACOCOS (SI ASÍ ESTÁ EQUIPADO) .....</b>	<b>85</b>
• Cómo abrir el quemacocos .....	86
• Cómo cerrar el quemacocos .....	86
• Ruido de viento .....	86
• Operación de la cortinilla de parasol.....	87
• Protección contra obstrucciones .....	87
• Operación con la ignición apagada .....	87
<b>■ PARA ABRIR Y CERRAR EL COFRE .....</b>	<b>87</b>
<b>■ COMPUERTA TRASERA .....</b>	<b>89</b>
<b>■ CARACTERÍSTICAS DEL ÁREA DE CARGA.....</b>	<b>90</b>
• Sistema de administración del área de carga .....	90
- Zonas de ayuda para cargar (5 pasajeros).....	90
- Zonas de ayuda para cargar (7 pasajeros).....	91
• Cubierta retráctil del área de carga (si así está equipado) modelos para cinco pasajeros .....	91



- Anclas de amarre para la carga..... 92
- **PORTERO ELÉCTRICO DE LA COCHERA (SI ASÍ ESTÁ EQUIPADO) ..... 93**
  - Antes de comenzar a programar el HomeLink® ..... 94
    - Programación de un código cambiante ..... 95
    - Programación de un código no cambiante ..... 96
    - Uso de HomeLink® ..... 97
    - Seguridad..... 97
    - Sugerencias para la solución de problemas ..... 97
- **EQUIPAMIENTO INTERNO..... 98**
  - Almacenamiento..... 98
    - Guanteras ..... 98
  - Compartimiento de la consola de piso ..... 99
  - Compartimiento de la consola de centro..... 99
    - Compartimiento de almacenaje en el suelo con ...  
revestimiento desmontable ..... 101
  - Portavasos ..... 102
  - Tomas de corriente eléctrica ..... 104
- **INVERSOR DE CORRIENTE (SI ASÍ ESTÁ EQUIPADO) ..... 107**
  - Operación del inversor de corriente ..... 108
    - Vehículos equipados con el radio 4.3 ..... 108
    - Vehículos equipados con radio 3/3NAV ..... 108
  - Almacenamiento de los anteojos de sol..... 108
- **CANASTILLA DE EQUIPAJE DEL TECHO (SI ASÍ ESTÁ EQUIPADO) ..... 108**
- **TABLERO DE INSTRUMENTOS ..... 111**
- **MÓDULO DE INSTRUMENTOS..... 112**
- **PANTALLA DEL TABLERO DE INSTRUMENTOS ..... 113**
  - Restablecimiento de cambio de aceite del motor ..... 114
  - Pantalla del Menú de Elementos..... 115
    - Información de viaje..... 116
  - Información del vehículo (Características de información  
al cliente)..... 117
    - Mensajes..... 118
    - Salir del menú ..... 118



- Ahorrador de batería/Mensaje de ahorro de batería - Acción reductiva de carga eléctrica (si así está equipado)..... 118
- **LUCES DE ADVERTENCIAS Y MENSAJES**..... **120**
  - Indicadores de color rojo ..... 120
  - Indicadores de color amarillo ..... 124
  - Luces indicadoras verdes..... 127
  - Luces indicadoras blancas ..... 128
  - Luz indicadora azul ..... 128
- **SISTEMA DE DIAGNÓSTICO A BORDO – OBD II** ..... **128**
  - Seguridad cibernética del sistema de diagnóstico a ...  
bordo (OBD II)..... 128
- **PROGRAMAS DE MANTENIMIENTO DE INSPECCIÓN .....  
DE EMISIONES** ..... **129**
- **SEGURIDAD**..... **131**
- **CARACTERÍSTICAS DE SEGURIDAD** ..... **132**
  - Sistema de frenos antibloqueo (ABS) ..... 132
    - Luz de advertencia del sistema de frenos ..... 133
    - Sistema electrónico de control de los frenos ..... 133
  - Sistema de asistencia en el frenado (BAS) .....  
(si así está equipado)..... 133
    - Luz de advertencia de los frenos antibloqueo ..... 134
    - Sistema de distribución de fuerza de frenado (EBD)..... 134
  - Mitigación electrónica de volcadura (ERM) ..... 134
  - Control electrónico de estabilidad (ESC) (si así está equipado)..... 135
    - Modos de operación del ESC ..... 136
    - Luz indicadora de activación/ mal funcionamiento del  
ESC y luz indicadora de desactivación del ESC..... 137
    - Asistencia en pendiente (HSA) (si así está equipado)..... 138
  - Sistema de control de tracción (TCS) (si así está equipado)..... 140
  - TSC (Control de oscilación del remolque)..... 140
- **SISTEMAS AUXILIARES PARA LA CONDUCCIÓN** ..... **140**
  - Sistema de monitoreo de presión de las llantas (TPMS)  
(si así está equipado)..... 140
  - Sistema premium (si así está equipado)..... 142
    - Advertencias de presión baja..... 143
    - Advertencia de servicio del TPMS ..... 143



■	<b>PROTECCIONES PARA LOS OCUPANTES</b> .....	<b>145</b>
-	Características del sistema de protección para .... los ocupantes .....	145
-	Precauciones importantes de seguridad.....	145
•	Sistema de cinturones de seguridad .....	146
-	Sistema recordatorio de cinturón de seguridad del conductor (BeltAlert®) .....	146
-	Cinturones torso/pélvicos.....	147
-	Instrucciones de operación del cinturón .....	149
-	Procedimiento para desenredar la correa del cinturón de seguridad .....	150
-	Extensor de cinturón de seguridad .....	152
•	Cinturones de seguridad y mujeres embarazadas.....	152
-	Seguro retractor de boqueo automático (ALR) - (si así está equipado) .....	153
-	Cómo activar el modo de bloqueo automático.....	154
-	Cómo desactivar la modalidad de bloqueo automático .....	154
•	Cabeceras activas (AHR) complementarias .....	155
	(si así está equipado).....	155
•	Sistema de protección suplementario (SRS) .....	157
-	Bolsas de aire delanteras .....	158
-	Operación de las bolsas de aire frontales avanzadas .....	160
•	Sistemas de protección para niños .....	167
-	Protecciones para bebés y niños.....	168
-	Niños mayores y sistemas de protección .....	169
-	Niños demasiado grandes para usar asientos elevadores .....	172
•	Sistema de sujeción de anclajes y correas inferiores para niños (LATCH).....	173
•	Instalación de los asientos de protección para niños .. compatible con anclajes LATCH .....	177
-	Transportación de mascotas.....	183
■	<b>CONSEJOS DE SEGURIDAD</b> .....	<b>183</b>
•	Transportación de pasajeros.....	183
•	Gases de escape .....	184
•	Verificaciones de seguridad que debe hacer dentro ... del vehículo .....	184



- Verificaciones periódicas de seguridad que debe hacer fuera del vehículo ..... 186
- **ARRANQUE Y OPERACIÓN** ..... **187**
- **PROCEDIMIENTOS DE ARRANQUE** ..... **189**
  - Transmisión automática ..... 189
  - Arranque normal ..... 190
  - Apagar el motor usando el botón “Engine start/stop” (encender/parar motor) ..... 190
  - Función del botón “Engine start/stop” (encender/parar motor), sin presionar el pedal del freno (en estacionamiento o en neutral)..... 190
  - Botón de ignición Keyless Enter-N-Go™ (arranque sin llave) ..... 191
  - Clima extremadamente frío (debajo de -30° C o -22° F) ..... 191
  - Si el motor no arranca ..... 191
    - Después del arranque..... 192
- **CALENTADOR DEL BLOQUE DEL MOTOR (SI ASÍ ESTÁ EQUIPADO)** ..... **192**
- **RECOMENDACIONES SOBRE EL ASENTAMIENTO DEL MOTOR**..... **192**
- **FRENO DE ESTACIONAMIENTO** ..... **193**
- **TRANSMISIÓN AUTOMÁTICA** ..... **194**
  - Interbloqueo de la llave de ignición ..... 195
  - Sistema de Interbloqueo de freno y transmisión ..... 196
  - Transmisión automática de 4 velocidades o 6 velocidades ..... 196
    - Rangos de velocidad ..... 197
  - Autostick® (si así está equipado)..... 199
    - Embrague del convertidor de torsión ..... 201
- **DIRECCIÓN HIDRÁULICA**..... **202**
  - Verificación de niveles de la dirección ..... 202
- **TRACCIÓN EN LAS 4 RUEDAS (AWD, SI ASÍ ESTÁ EQUIPADO)**..... **203**
- **CONTROL ELECTRÓNICO DE VELOCIDAD (SI ASÍ ESTÁ EQUIPADO)** ..... **203**
  - Para activarlo ..... 204
  - Para establecer una velocidad deseada ..... 204
  - Para desactivarlo ..... 204
  - Para reanudar la velocidad ..... 204



- Para variar la velocidad establecida ..... 205
- Cómo acelerar para rebasar ..... 205
- **PARKSENSE® , SISTEMA DE ASISTENCIA TRASERO AL ESTACIONAR (SI ASÍ ESTÁ EQUIPADO)..... 206**
  - Sensores del ParkSense® ..... 206
  - Pantalla de advertencia del ParkSense® ..... 206
  - Pantalla del ParkSense® ..... 207
  - MENSAJES DE ADVERTENCIA ..... 209
  - Habilitando y deshabilitando el ParkSense® ..... 209
  - Servicio al ParkSense®, asistencia trasera para estacionar ..... 209
  - Limpiando el sistema ParkSense® ..... 210
  - Precauciones del sistema ParkSense® ..... 210
- **SISTEMA PARKVIEW®, CÁMARA TRASERA (SI ASÍ ESTÁ EQUIPADO) ..... 211**
- **ABASTECIMIENTO DE COMBUSTIBLE..... 212**
  - Tapón de llenado de combustible (tapón del tanque) ..... 212
  - Mensaje de tapón de llenado de combustible flojo ..... 213
- **CARGA DEL VEHÍCULO..... 214**
  - Etiqueta de certificación del vehículo ..... 214
    - Rango del peso bruto vehicular (GVWR)..... 214
    - Rango del peso bruto en el eje (GAWR) ..... 214
  - Sobrecarga ..... 214
    - Carga ..... 215
- **ARRASTRE DE REMOLQUES ..... 215**
  - Definiciones comunes de arrastre ..... 215
  - Clasificación del enganche de remolque..... 217
    - Peso máximo del remolque (rangos máximos)..... 218
  - Remolque y peso en la lanza ..... 218
  - Requerimientos de arrastre ..... 219
  - Consejos de arrastre ..... 222
- **ARRASTRE RECREACIONAL (DETRÁS DE UNA CASA ..... RODANTE, ETC.) ..... 224**
  - Arrastre de este vehículo detrás de otro vehículo..... 224
  - Arrastre recreativo modelos tracción en las 4 ruedas (FWD) ..... 224
  - Arrastre recreativo modelos tracción en las 4 ruedas (AWD) ..... 224



■	<b>CONSEJOS DE CONDUCCIÓN.....</b>	<b>225</b>
•	Conducción en superficies resbalosas.....	225
•	Aceleración.....	225
•	Tracción.....	225
•	Conducción a través de agua.....	225
■	<b>EN CASO DE EMERGENCIA.....</b>	<b>228</b>
■	<b>LUCES INTERMITENTES .....</b>	<b>229</b>
■	<b>FOCOS DE REPUESTO.....</b>	<b>229</b>
•	Luces interiores.....	229
•	Luces exteriores .....	229
-	Focos de iluminación traseros - exterior (LED).....	230
-	Focos de iluminación - traseros (Focos).....	230
•	Reemplazo de focos.....	230
•	Faro de niebla delantero .....	231
•	Luces de calavera - direccional trasera .....	231
•	Luz de la placa de matrícula .....	232
■	<b>FUSIBLES.....</b>	<b>233</b>
•	Fusibles interiores .....	233
•	Fusibles debajo del cofre (centro de distribución de energía).....	234
■	<b>CAMBIO DE LLANTAS Y USO DEL GATO .....</b>	<b>237</b>
•	Ubicación del gato.....	237
•	Ubicación de la llanta de refacción.....	238
•	Para bajar la llanta de refacción.....	238
•	Preparación para usar el gato.....	239
•	Instrucciones para usar el gato .....	240
•	Instalación del neumático de carretera .....	244
•	Para guardar la llanta de refacción .....	246
■	<b>PROCEDIMIENTO DE ARRANQUE CON CABLES .....</b>	<b>246</b>
	<b>PASA CORRIENTE.....</b>	<b>246</b>
•	Preparación para el arranque con cables puente .....	247
•	Procedimiento de arranque con cables puente.....	248
■	<b>SI EL MOTOR SE SOBRECALIENTA.....</b>	<b>249</b>
•	Sobrecalentamiento del aceite del motor – Motor 2.4L (si así está equipado).....	249



■	<b>SELECTOR DE CAMBIOS ATASCADO</b> .....	<b>249</b>
■	<b>PARA LIBERAR UN VEHÍCULO ATASCADO</b> .....	<b>250</b>
■	<b>REMOLCAR UN VEHÍCULO ATASCADO</b> .....	<b>251</b>
•	Tracción en las 4 ruedas (AWD) .....	252
•	Con tracción delantera (FWD) .....	252
■	<b>SISTEMA DE RESPUESTA MEJORADO DE ACCIDENTES</b> .....	<b>252</b>
■	<b>GRABADORA DE EVENTOS (EDR)</b> .....	<b>252</b>
■	<b>SERVICIO Y MANTENIMIENTO</b> .....	<b>253</b>
■	<b>COMPARTIMIENTO DEL MOTOR 2.4L</b> .....	<b>255</b>
■	<b>COMPARTIMIENTO DEL MOTOR DE 3.6L</b> .....	<b>256</b>
•	Verificación del nivel de aceite .....	256
•	Añadir líquido para el limpiaparabrisas .....	257
•	Batería libre de mantenimiento .....	257
■	<b>SERVICIO DEL DISTRIBUIDOR AUTORIZADO</b> .....	<b>258</b>
-	Aceite del motor .....	258
-	Selección de aceite del motor .....	259
-	Viscosidad del aceite motores 2.4L .....	259
-	Viscosidad del aceite motores 3.6L .....	259
•	Filtro de aceite del motor .....	260
•	Filtro de aire .....	260
-	Selección de filtro de aceite .....	261
•	Mantenimiento del aire acondicionado .....	261
•	Inspección de la banda de motor .....	261
•	Lubricación de la carrocería .....	263
•	Hojas del limpiaparabrisas .....	263
•	Sistema de escape .....	265
•	Sistema de enfriamiento .....	266
-	Verificación del refrigerante .....	266
-	Puntos que debe recordar .....	269
•	Sistema de frenos .....	270
-	Comprobación del nivel de líquido de frenos – cilindro maestro de frenos .....	270
•	Transmisión automática .....	271
•	Ensamble trasero (RDA) solo vehículos AWD .....	273





- Unidad de transferencia (PTU) solo vehículos AWD..... 274
- **ELEVACIÓN DEL VEHÍCULO** ..... 274
- **LLANTAS** ..... 274
  - Información de seguridad de llantas ..... 274
  - Número de identificación de la llanta (TIN) ..... 277
  - Terminología y definiciones de las llantas ..... 277
  - Carga y presión de las llantas ..... 278
    - Ubicación de la etiqueta de la llanta ..... 278
  - Etiqueta de información de llantas y carga ..... 279
  - Carga..... 279
- **INFORMACIÓN GENERAL DE LLANTAS** ..... 282
  - Presión de llantas ..... 282
  - Presiones de inflado de las llantas ..... 283
  - Presión de llantas para operación en alta velocidad ..... 284
  - Llantas de capas radiales..... 284
  - Reparación de llantas..... 284
    - Reemplazo de llantas ..... 286
    - Tipos de llantas ..... 287
    - Llantas para verano o para tres estaciones .....  
(si así está equipado)..... 287
    - Llanta de refacción (si así está equipado) ..... 288
    - Llanta de refacción igual a la originalmente equipada  
(si así está equipado)..... 288
    - Llanta de refacción compacta (si así está equipado)..... 288
    - Cuidado de las ruedas y tapones de la rueda ..... 290
    - Cadenas para llantas (dispositivos de tracción) ..... 291
- **RECOMENDACIONES PARA ROTACIÓN DE LLANTAS**..... 292
- **GRADOS UNIFORMES DE CALIDAD DE LAS LLANTAS** ..... 293
  - Desgaste..... 293
  - Grados de tracción..... 293
  - Grados de temperatura..... 294
- **CARROCERÍA** ..... 294
  - Protección de la carrocería y la pintura contra la corrosión ..... 294
    - Mantenimiento de carrocería y parte inferior ..... 295



- Preservando carrocería ..... 295
- **INTERIORES** ..... **296**
- Asientos y piezas tapizadas ..... 296
- Piezas plásticas y pintadas ..... 297
  - Limpieza de los plásticos del módulo de instrumentos ..... 297
  - Limpieza de la tapicería de piel ..... 297
- Superficies de cristal ..... 298
- **ESPECIFICACIONES TÉCNICAS**..... **299**
- **NÚMERO DE IDENTIFICACIÓN DEL VEHÍCULO** ..... **300**
- **SISTEMA DE FRENOS** ..... **300**
- **ESPECIFICACIONES DE APRIETE** ..... **301**
- **REQUERIMIENTOS DE COMBUSTIBLE** ..... **302**
- Motores de gasolina ..... 302
  - Gasolina reformulada (en regiones donde aplique) ..... 303
- Materiales adicionados al combustible .....  
 (en regiones donde aplique) ..... 303
- Gasolina/mezclas oxigenadas (en regiones donde aplique)..... 303
  - Uso de E-85 en vehículos sin combustible flexible  
 (en regiones donde aplique) ..... 304
  - MMT en la gasolina (en regiones donde aplique)..... 304
- Precauciones del sistema de combustible ..... 305
- Advertencias sobre el monóxido de carbono ..... 305
- Combustible flexible (solo motor 3.6L) (si así está equipado)..... 306
  - Combustible Etanol (E-85)..... 306
  - Selección del aceite de motor para los vehículos con  
 combustible flexible (E-85) y de gasolina (en regiones  
 dónde aplique) ..... 307
  - Arranque ..... 307
- **LÍQUIDOS Y CAPACIDADES**..... **308**
- Motor ..... 308
- Chasis ..... 309
- **MULTIMEDIA** ..... **310**
- **RADIOS UCONNECT® (SI ASÍ ESTÁ EQUIPADO)** ..... **312**
- **SEGURIDAD CIBERNÉTICA** ..... **312**
- **AJUSTES DEL UCONNECT®** ..... **313**



- Opciones programables por el cliente - Radio 4.3 ..... 313
  - Pantalla ..... 314
  - Reloj..... 314
  - Seguridad/Asistencia ..... 314
  - Luces ..... 315
  - Configuración de brújula (si así está equipado)..... 316
  - Audio..... 317
  - Teléfono/Bluetooth® ..... 318
  - Configuración del radio SiriusXM..... 318
- Funciones programables por el cliente - Sistema .....
  - Uconnect® 3/3 NAV ..... 319
    - Pantalla ..... 319
    - Reloj..... 320
    - Luces ..... 321
    - Puertas y seguros ..... 322
    - Confort y arranque remoto (si así está equipado) ..... 322
    - Opciones de apagado de motor..... 323
    - Configuración de brújula (si así está equipado)..... 323
    - Audio..... 324
    - Teléfono/Bluetooth® ..... 325
    - Configuración del radio SiriusXM..... 325
    - Accesibilidad (si así está equipado)..... 325
- **CONTROLES DE AUDIO EN EL VOLANTE ..... (SI ASÍ ESTÁ EQUIPADO) ..... 326**
  - Funciones del interruptor del lado izquierdo para la operación del Radio ..... 326
  - Funciones del interruptor del lado izquierdo para la operación de Media (ejem. CD)..... 326
  - Funciones del interruptor del lado Derecho- ..... 327
- **CONTROL iPod®/USB/MP3 (SI ASÍ ESTÁ EQUIPADO) ..... 327**
- **MULTIMEDIA UCONNECT® - SISTEMA DE VIDEO ..... ENTRETENIMIENTO VES™ (SI ASÍ ESTÁ EQUIPADO) ..... 327**
  - Empezando con el sistema ..... 327
    - Una pantalla de video ..... 328
  - Reproducir video juegos..... 328
    - Uso del control remoto..... 328



- Uso de los controles del radio con pantalla de contacto ..... 329
- Uso del control remoto..... 329
- Uso de los controles del radio con pantalla táctil..... 329
- Reproducción de un DVD usando la pantalla touch ..... 329
- Usando el control remoto..... 329
- Uso del control remoto ..... 330
- Control remoto Ves™ (si así está equipado)..... 330
  - Controles e indicadores ..... 330
- Almacenamiento del control remoto..... 332
- Bloqueo del control remoto ..... 332
- Cambio de las baterías ..... 332
  - Funcionamiento de los audífonos VES..... 333
  - Controles..... 333
  - Cambio de las baterías ..... 334
  - Información del sistema ..... 335
- Menú del teclado numérico ..... 337
  - Menú de la lista de estaciones..... 337
  - Menú del disco..... 337
  - Ajustes de la pantalla..... 338
  - Para escuchar el audio con la pantalla cerrada..... 338
  - Formatos de disco ..... 339
  - Códigos de región para los DVD ..... 339
  - Soporte de audio DVD..... 339
  - Discos grabados ..... 339
  - Archivos de audio comprimido (MP3, WMA, y ACC)..... 340
  - Contrato del producto ..... 341
- **UCONNECT® PHONE 4.3..... 341**
  - Radio 4.3..... 341
  - Características activadas por voz: ..... 342
  - Características activadas por la pantalla ..... 342
- Botón del sistema Uconnect® ..... 343
- Botón de comando de voz Uconnect® ..... 343
- Operación ..... 343
  - Habla natural ..... 344



- Árbol de comandos de voz ..... 344
- Ayuda de comandos ..... 344
- Cancelar el comando ..... 344
- Emparejar (vincular) sistema Uconnect® a un teléfono celular ..... 344
- Emparejar un dispositivo de audio Bluetooth® ..... 345
  - Conexión a un teléfono celular o un dispositivo especial ..... 346
  - Desconexión de un dispositivo ..... 346
  - Eliminación de un dispositivo ..... 346
  - Hacer un teléfono favorito ..... 346
  - Descargar agenda - transferencia de agenda automática de un teléfono celular..... 347
  - Asistencia de emergencia y de remolque (si así aplica)..... 347
  - Funciones de llamada del teléfono ..... 347
  - Maneras de iniciar una llamada telefónica ..... 347
  - Marcación con decir número ..... 348
  - Llamada mediante un nombre ..... 348
  - Controles de llamada ..... 348
  - Entrada de número toque y marque ..... 348
  - Llamadas recientes ..... 349
  - Contestar o rechazar una llamada entrante - sin llamada en curso ..... 349
  - Contestar o rechazar una llamada entrante - con llamada en curso ..... 349
  - Hacer una segunda llamada mientras la llamada actual está en marcha ..... 349
  - Alternar entre llamadas ..... 350
  - Terminación de llamadas ..... 350
  - Volver a marcar..... 350
  - Continuación de la llamada..... 350
- Características del sistema Uconnect® ..... 350
  - Asistencia de emergencia ..... 350
  - Asistencia de remolque..... 351
  - Llamadas de correo de voz ..... 351
  - Trabajar con los sistemas automatizados ..... 351
  - Interrupción - anulación de indicaciones..... 352



- Longitud de respuesta de voz ..... 352
- Indicadores del estado del teléfono y la red telefónica ..... 352
- Marcado de un número con el teclado del teléfono celular ..... 353
- Activación/desactivación del silencio ..... 353
- Conectividad telefónica avanzada ..... 353
- Aspectos que debe conocer de su sistema Uconnect® ..... 354
- **UCONNECT® PHONE 3/3 Nav ..... 357**
  - Radio 3/3 Nav..... 357
    - Características activadas por voz ..... 357
    - Características activadas con pantalla táctil..... 357
    - Botón del sistema Uconnect® ..... 358
    - Botón de comando de voz Uconnect® ..... 358
    - Ayuda de comandos ..... 360
    - Anular el comando ..... 360
    - Emparejar (vincular) sistema Uconnect® a un .....  
teléfono celular ..... 360
    - Emparejar un teléfono celular adicional..... 362
    - Emparejar un dispositivo de audio Bluetooth® ..... 362
    - Conexión a un teléfono celular o un dispositivo especial ..... 363
    - Descargar agenda - transferencia de agenda automática  
de un teléfono celular (si así está equipado) ..... 364
    - Administración de los favoritos de la agenda ..... 364
    - Asistencia de emergencia y de remolque ..... 366
    - Funciones de llamada del teléfono ..... 367
    - Maneras de iniciar una llamada telefónica ..... 367
  - Características del sistema Uconnect® ..... 370
    - Asistencia de emergencia ..... 370
    - Asistencia de remolque..... 370
    - Llamadas de correo de voz ..... 371
    - Trabajar con los sistemas automatizados ..... 371
    - Interrupción - anulación de indicaciones..... 372
    - Longitud de respuesta de voz ..... 372
    - Indicadores del estado del teléfono y la red telefónica ..... 372
    - Marcado de un número con el teclado del teléfono celular ..... 372
    - Activación/desactivación del silencio ..... 373



- Conectividad telefónica avanzada..... 373
  - Transferencia de llamadas desde y hacia teléfonos celulares..... 373
- Aspectos que debe conocer de su sistema Uconnect® ..... 373
  - Comando de voz..... 373
  - Desempeño de largo alcance del audio..... 374
  - Respuesta de mensaje de texto ..... 374
  - Leer mensajes ..... 375
  - Enviar mensajes usando teclas digitales ..... 375
  - Enlace de comunicación con Bluetooth® ..... 377
  - Comandos universales de navegación ..... 380
- **FUNCIONAMIENTO DEL RADIO Y TELÉFONOS CELULARES ..... 381**
- **COMANDOS DE VOZ UCONNECT® 3/3 Nav ..... 381**
  - Radio 3/3NAV ..... 381
  - Habla natural..... 382
  - Comandos de voz Uconnect® ..... 382
  - Modificación del volumen ..... 382
  - Empezar una sesión de reconocimiento de voz (VR) en el modo radio/reproductor..... 383
  - Fuente ..... 383
- **MANTENIMIENTO DE LOS CD/DVD ..... 388**
- **ÍNDICE GENERAL..... 389**