

2019

GRAND CARAVAN



Manual del Propietario

GUÍA RÁPIDA DE ADVERTENCIAS Y PRECAUCIONES, LÉALA ANTES DE OPERAR SU VEHÍCULO

ÉSTAS SON SÓLO ALGUNAS DE LAS PRECAUCIONES QUE DEBE DE OBSERVAR PARA LA OPERACIÓN SEGURA DE SU VEHÍCULO, LEA SU MANUAL DE PROPIETARIO

SIEMPRE UTILICE SU CINTURÓN DE SEGURIDAD

AÚN SI SU VEHÍCULO ESTÁ EQUIPADO CON BOLSAS DE AIRE ES IMPRESCINDIBLE EL USO DEL CINTURÓN DE SEGURIDAD PARA TODOS LOS OCUPANTES DEL VEHÍCULO.

COMPUERTA TRASERA (SI ASÍ ESTÁ EQUIPADO)

LOS GASES DE ESCAPE PUEDEN INTRODUCIRSE AL COMPARTIMIENTO DE PASAJEROS CUANDO EL CRISTAL DE LA COMPUERTA TRASERA O LA COMPUERTA DEL VEHÍCULO ESTÉN ABIERTAS LOS GASES DE ESCAPE PUEDEN CAUSAR GRAVES LESIONES O LA MUERTE MANTENGA EL CRISTAL Y LA COMPUERTA CERRADOS CUANDO EL MOTOR ESTÉ ENCENDIDO.

TAPÓN DE RADIADOR

LOS VENTILADORES PUEDEN FUNCIONAR EN CUALQUIER MOMENTO, NO ACERQUE LAS MANOS.



NO MEZCLE DIFERENTES TIPOS DE ANTICONGELANTE MANTENGA EL NIVEL DEL ANTICONGELANTE DEL MOTOR ENTRE LAS MARCAS DE MÁXIMO Y MÍNIMO DEL TANQUE RECUPERADOR SÓLO UTILICE ANTICONGELANTE MOPAR

USO DEL GATO (SI ASÍ ESTÁ EQUIPADO)

USE EL GATO SOLAMENTE PARA CAMBIAR LA RUEDA DEL VEHÍCULO, NUNCA TRABAJE O ENCIENDA EL VEHÍCULO CUANDO ESTÉ SOPORTADO POR EL GATO.

BATERÍA

SU BATERÍA NO REQUIERE MANTENIMIENTO DE NINGÚN TIPO, SIN EMBARGO SI REQUIRIERA TRABAJAR CON ELLA RECUERDE QUE CONTIENE GASES EXPLOSIVOS QUE PUDIERAN DAÑAR SUS OJOS, CAUSARLE CEGUERA O DAÑAR GRAVEMENTE SU PIEL.

¡PELIGRO!



¡GASES EXPLOSIVOS! PROTEJA SUS OJOS. CIGARROS, FLAMAS O CHISPAS PUEDEN CAUSAR QUE LA BATERÍA EXPLOTE. NO PERFORE NI ABRA LA BATERÍA



EN CASO DE CONTACTO CON LOS GASES O EL ÁCIDO DE LA BATERÍA, LAVE CON ABUNDANTE AGUA Y ENSEGUIDA ACUDA AL MÉDICO.

LLAVES

GOLPES EXCESIVOS, AVENTARLAS DE LAS ALTURAS, PRESIÓN EXCESIVA EN LA PARTE PLÁSTICA U OTROS MALOS MANEJOS, PUEDEN DAÑAR EL CIRCUITO Y OCASIONAR LA INMOVILIZACIÓN DE SU VEHÍCULO

¡Cuida tu garantía!



En caso de algún percance exige a tu compañía de seguros que tu unidad sea reparada en un Distribuidor autorizado con partes originales Mopar y de esta manera no perderás la garantía de tu vehículo.



INFORMACIÓN IMPORTANTE

INFORMACIÓN

Este manual ilustra y describe las características de operación de los equipos tanto estándar como opcionales en el vehículo. Dependiendo de la versión y modelo que usted haya adquirido, su vehículo podría o no contar con alguna(s) de las características que se describen en este manual.

Asimismo, este manual podría describir características y/o equipos que ya no están disponibles y/o que no fueron ordenados para su vehículo. Si tiene alguna duda o comentario al respecto no dude en contactar a cualquier distribuidor autorizado, o a nuestro CENTRO DE ATENCIÓN A CLIENTES en los teléfonos 5081-7568 del D.F. y Zona Metropolitana, o al 01(800) 505-1300 (LADA sin costo) para el interior de la República.

FCA México hace de su conocimiento que este vehículo podría contar con cristales tintados de origen.

FCA México, S.A. de C.V. Se reserva el derecho de hacer cambios en el diseño y especificaciones, y/o de hacer adiciones o mejoras a sus productos sin tener obligación de implementarlos a productos previamente fabricados.

¡ADVERTENCIA SOBRE EL CONSUMO DEL ALCOHOL!

Un conductor ebrio es quien con más frecuencia ocasiona accidentes. Sus habilidades como conductor pueden ser gravemente afectadas por los niveles del alcohol en la sangre. Su vista puede engañarlo, sus reflejos disminuyen y su juicio puede no ser el correcto.

No conduzca después de haber consumido bebidas alcohólicas.

Información general

La siguiente declaración se aplica a todos los dispositivos de radiofrecuencia (RF) equipados en este vehículo:

La operación de este equipo está sujeta a las siguientes dos condiciones:

(1) Es posible que este equipo o dispositivo no cause interferencia perjudicial y (2) este equipo o dispositivo debe aceptar cualquier interferencia, incluyendo la que pueda causar su operación no deseada.

Descripción de característica	Identificación de certificado
Control de velocidad adaptativo	IFETEL: RLVBOLR14-1873
Monitoreo de punto ciego (BSM)	IFETEL: RLVCSR15-0904
Sistema de ignición sin llave (KIN)	IFETEL: RLVCOOH14-0130
RKE I	COFETEL: RLVCO2811-0673
Monitoreo de presión de llanta (TPMS)	IFETEL: RLVCO115-1555
UGDO	IFETEL: RCPJOHO07-598-A5
RFHUB	IFETEL: RLVCOA213-0334
VP2 Bluetooth	RCPCOVP13-0067
VP2R Bluetooth	IFETEL: RCPDEVP17-0277-A1
VP3 Bluetooth	COFETEL: RTIHAVP12-1466
VP4R Bluetooth	IFETEL: RCPPACA16-1107
VP4 Bluetooth	COFETEL: RTIHAVP12-1496

TABLA DE CAPÍTULOS

	SECCIÓN	PÁGINA
1	INTRODUCCIÓN	5
2	TABLA GRÁFICA DE CONTENIDO	8
3	CONOCIENDO DE SU VEHÍCULO	12
4	TABLERO DE INSTRUMENTOS.....	111
5	SEGURIDAD	134
6	ARRANQUE Y OPERACIÓN.....	202
7	QUÉ HACER EN CASO DE EMERGENCIA ...	241
8	MANTENIMIENTO	280
9	DATOS TÉCNICOS.....	321
10	MULTIMEDIA	332
11	ÍNDICE GENERAL.....	389

INTRODUCCIÓN

CONTENIDO

■ BIENVENIDA	6
■ CÓMO USAR ESTE MANUAL	7
• Información esencial	7
• Símbolos	7
■ PRECAUCIONES Y ADVERTENCIAS	7
■ MODIFICACIONES/ALTERACIONES AL VEHÍCULO	7

BIENVENIDA

Le felicitamos por haber elegido su nuevo vehículo. Le aseguramos que representa una manufactura de precisión, un estilo distinguido y de alta calidad, elementos esenciales que ya son tradición en nuestros vehículos.

Este es un vehículo utilitario especializado. Puede alcanzar lugares y realizar tareas que los vehículos de pasajeros convencionales no lograrían. Se maneja y maniobra de forma distinta comparado con muchos de los vehículos de pasajeros tanto en carretera como en caminos todo terreno, así que tómese un tiempo para familiarizarse con su vehículo.

Los vehículos con la versión de tracción en dos llantas fueron diseñados para usarse en carreteras solamente. No están diseñados para ser ocupados en caminos todo terreno. Use un vehículo de tracción en las cuatro ruedas para ese propósito.

Antes de encender su vehículo, consulte el manual de propietario. Familiarícese con los controles del vehículo, particularmente en los frenos, dirección, transmisión, caja de la transmisión. Aprenda a conducir su vehículo en diferentes superficies. Sus habilidades de manejo mejorarán con la experiencia. Cuando maneje en terrenos fuera del camino, no sobrecargue el vehículo o espere superar las leyes naturales de la física. Siempre esté atento de las leyes federales, estatales, municipales y locales cuando conduzca.

Como cualquier otro vehículo de este tipo, la falla en la operación correcta de este vehículo puede resultar en una pérdida de control o en una colisión. Refiérase a "Consejos de manejo en carretera/todoterreno".

Este manual de propietario se ha elaborado con el apoyo de ingenieros y especialistas en servicio para brindarle información respecto a la operación y el mantenimiento de su vehículo. Se complementa con un folleto con información de garantía y diversos documentos dirigidos al cliente. Se le recomienda leer cuidadosamente estas publicaciones. El seguimiento de las instrucciones y recomendaciones en este manual le ayudará a disfrutar una operación segura y placentera de su vehículo.

NOTA: Después de leer el manual, éste debe guardarse dentro del vehículo para referirse a él cuando lo necesite y debe permanecer en el vehículo cuando lo venda, de tal forma que el nuevo propietario conozca todas las advertencias de seguridad.

Cuando necesite servicio, recuerde que su distribuidor autorizado conoce mejor su vehículo, tiene técnicos entrenados en la fábrica y cuenta con partes genuinas Mopar® y además le interesa servirle a su entera satisfacción.

CÓMO USAR ESTE MANUAL

Información esencial

Consulte la tabla de contenido para determinar qué sección tiene la información que usted requiere.

Como las especificaciones de su vehículo dependen del orden del equipamiento, algunas descripciones e ilustraciones podrían ser diferentes a las del equipamiento de su vehículo.

El índice detallado al final de este manual, contiene una lista completa de todos los temas.

Símbolos

Algunos componentes de los vehículos tienen simbología de precaución indicada en colores para que sean observadas al usar ese componente. Para mayor información acerca de estos símbolos usados en su vehículo, refiérase a los "Mensajes y luces de advertencia" en la sección de "Tablero de instrumentos" .

PRECAUCIONES Y ADVERTENCIAS

Este manual contiene PRECAUCIONES y ADVERTENCIAS acerca de algunas operaciones que pudieran causar lesiones o accidentes así como algunas operaciones que pudieran resultar en algún daño a su vehículo. Si usted no lee este manual completamente, se perderá información importante. Observe todas las precauciones y advertencias.

MODIFICACIONES/ALTERACIONES AL VEHÍCULO

¡ADVERTENCIA!

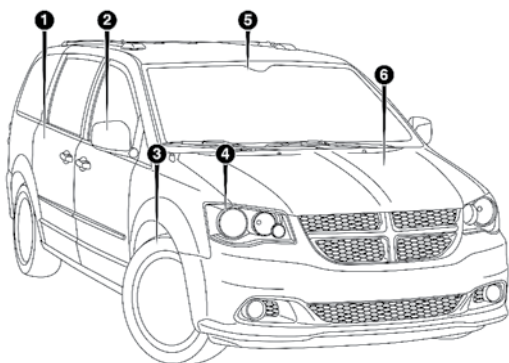
Cualquier modificación o alteración a este vehículo puede afectar seriamente la manejabilidad y seguridad de su vehículo, dando como resultado algún accidente, daño o la muerte.

TABLA GRÁFICA DE CONTENIDO

CONTENIDO

■ VISTA FRONTAL	9
■ VISTA TRASERA.....	9
■ TABLERO DE INSTRUMENTOS	10
■ INTERIOR	11

VISTA FRONTAL

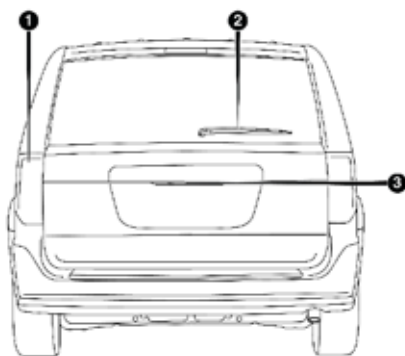


0201116067US

Vista frontal

- | | |
|-----------------------|-----------------------------------|
| 1. Puertas | 4. Faros |
| 2. Espejos exteriores | 5. Parabrisas |
| 3. Llantas/Ruedas | 6. Cofre/Compartimiento del motor |

VISTA TRASERA

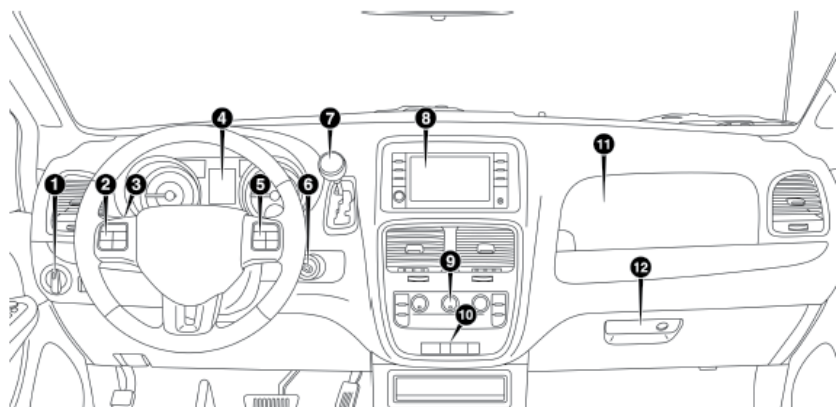


0201115068US

Vista trasera

1. Luces traseras
2. Limpiador trasero
3. Compuerta levadiza

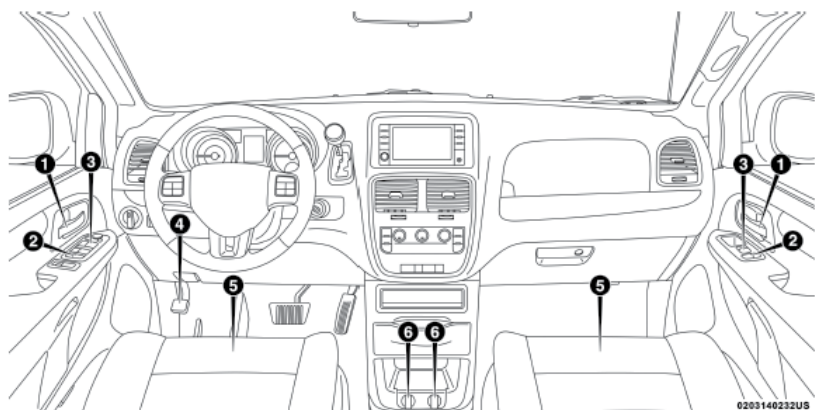
TABLERO DE INSTRUMENTOS



Tablero de instrumentos

1. Interruptor de los faros
2. Controles la pantalla del panel de instrumentos
3. Palanca multifunciones (detrás del volante)
4. Panel de instrumentos
5. Control de velocidad
6. Ignición
7. Selector de cambios
8. Sistema Uconnect
9. Controles del clima
10. Módulo de interruptores
11. Compartimiento superior
12. Compartimiento inferior

INTERIOR



Interior

1. Manija de puerta
2. Seguros de puerta
3. Interruptores de ventanas
4. Freno de estacionamiento
5. Asientos
6. Toma de corriente

CONOCIENDO DE SU VEHÍCULO

CONTENIDO

■ LLAVES	16
• Transmisores.....	16
■ INTERRUPTOR DE IGNICIÓN	19
• Nodo de ignición inalámbrico (WIN) si así está equipado.....	19
■ SISTEMA DE ARRANQUE REMOTO (SI ASÍ ESTÁ EQUIPADO)...	20
• Cómo utilizar el arranque remoto	20
• Mensajes de encendido remoto abortado (si así está equipado)	20
• Para ingresar al modo de arranque remoto	20
• Para salir de la modalidad de arranque remoto sin conducir el vehículo	21
• Para salir de la modalidad de arranque remoto y conducir el vehículo	21
■ SISTEMA INMOVILIZADOR SENTRY KEY®	22
• Programación de llaves.....	22
• Llaves de repuesto.....	22
■ SISTEMA DE ALARMA DE SEGURIDAD (SI ASÍ ESTÁ EQUIPADO)	23
• Rearmado del sistema	23
• Para desarmar el sistema	24
• Alerta de violación	24
■ PUERTAS	25
• Seguros manuales de las puertas.....	25
• Seguros eléctricos de las puertas (si así está equipado).....	26
• Puerta lateral deslizante eléctrica (si así está equipado).....	27
• Seguro de protección para niños de la puerta lateral deslizante	29
■ ASIENTOS	30
• Ajuste manual (Asientos delanteros).....	30
• Asientos de almacenamiento fácil - característica Stow'n Go® (si así está equipado).....	32
• Segunda fila de asientos de banca (si así está equipado).....	36
• Asientos eléctricos (si así está equipado).....	40

• Soporte lumbar eléctrico (si así está equipado).....	41
• Asientos con calefacción (si así está equipado)	42
• Ganchos para bolsas de supermercado	43
■ CABECERAS	43
• Cabeceras activas - asientos delanteros	44
• Cabeceras - segunda fila de asientos para pasajeros Quad	46
• Cabeceras - segunda fila de asientos tipo banca	46
• Cabeceras - tercera fila de asientos.....	47
■ VOLANTE	48
• Columna de dirección abatible/telescópica	48
• Volante con calefacción (si así está equipado)	49
■ ESPEJOS	50
• Espejo de atenuación automática (si así está equipado).....	50
• Espejo de atenuación automática con cámara de visión trasera (si así está equipado).....	50
• Espejos exteriores.....	51
• Espejo de observación interior (si así está equipado).....	51
• Espejos eléctricos (si así está equipado).....	52
• Característica de los espejos exteriores abatibles	53
• Espejos térmicos (si así está equipado)	53
• Espejos de vanidad iluminados (si así está equipado)	53
■ LUCES	53
• Interruptor de luces	53
• Palanca multifunciones	54
• Luces de conducción diurna (si así está equipado)	54
• Interruptor de luz alta/baja de los faros	55
• Destello de luz para rebasar (claxon óptico).....	55
• Faros automáticos (si así está equipado)	55
• Faros encendidos con limpiadores (si así está equipado)	55
• Retardo en el apagado de los faros (si así está equipado).....	56
• Recordatorio de luces encendidas	56
• Faros de niebla delanteros (si así está equipado)	56
• Señales direccionales	56

• Ayuda en el cambio de carril	57
• Protección de la batería	57
■ LUCES INTERIORES	57
• Luces de cortesía/interiores	57
• Luces de cortesía/lectura traseras (si así está equipado).....	58
■ LIMPIAPARABRISAS Y LAVAPARABRISAS	60
• Operación del limpiaparabrisas.....	60
• Limpiaparabrisas trasero y lavador	61
■ CONTROLES DE CLIMA	61
• Vista general del control manual del clima (MTC).....	61
• Vista general del control automático de temperatura (ATC)	66
• Funciones del control del clima	72
• Control automático de temperatura (ATC, si así está equipado)	73
• Consejos de operación.....	74
■ VENTANAS	76
• Ventanillas eléctricas (si así está equipado)	76
• Ventanas eléctricas	76
■ COFRE	79
• Para abrir el cofre.....	79
• Para cerrar el cofre.....	80
■ COMPUERTA LEVADIZA	81
• Apertura.....	81
• Cierre.....	81
• Compuerta levadiza eléctrica (si así está equipado).....	82
• Características del área de carga	83
■ SISTEMA DE NIVELACIÓN DE CARGA	84
(SI ASÍ ESTÁ EQUIPADO)	84
■ PORTERO ELÉCTRICO DE LA COCHERA	84
(SI ASÍ ESTÁ EQUIPADO)	84
• Antes de empezar la programación de HomeLink®	85
• Programación de un código cambiante.....	86
• Programación de un código no cambiante.....	87
• Uso del HomeLink®	88

• Consejos para solucionar problemas	88
■ EQUIPAMIENTO INTERIOR	89
• Almacenamiento	89
• Portavasos	97
• Pantallas solares (si así está equipado).....	99
• Tomas de corriente (si así está equipado)	100
• Inversor de corriente (si así está equipado).....	103
• Paquete de fumadores (si así está equipado).....	104
• Almacenamiento para lentes de sol (si así está equipado).....	104
■ CANASTILLA DE EQUIPAJE DEL TECHO	
(SI ASÍ ESTÁ EQUIPADO)	106
• Despliegue de las barras transversales	106
• Almacenamiento de las barras transversales	109

LLAVES

Transmisores

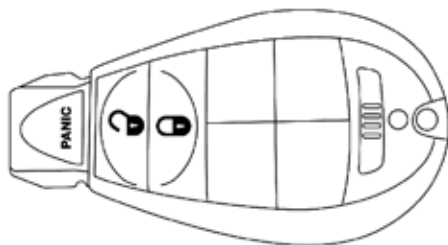
Su vehículo está equipado con un sistema de ignición sin llave. Este sistema consiste de un transmisor de acceso remoto sin llave (RKE) con la llave de ignición integrada y un nodo de ignición inalámbrico (WIN) con el interruptor de ignición integrado. Puede introducir el transmisor en el interruptor de ignición con cualquier lado hacia arriba.

NOTA: El transmisor podría no ser encontrado por el sistema si se encuentra localizado cerca de un teléfono celular, computadora personal o dispositivo electrónico; estos dispositivos podrían bloquear la señal inalámbrica del transmisor

La llave de emergencia permite entrar al vehículo, si la batería en el vehículo o en el transmisor se descargarán. La llave de emergencia también sirve para asegurar la guantera; usted puede guardar la llave de emergencia cuando se estacione usando el servicio de valet parking.

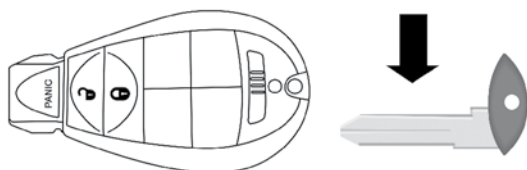
Para retirar la llave de emergencia del transmisor, deslice el seguro en la parte superior lateral del transmisor con su pulgar y extraiga la llave con la otra mano.

NOTA: Tome en cuenta que al utilizar la llave de emergencia, podría activar la alarma de seguridad del vehículo. Inserte el transmisor en el interruptor de ignición y colóquela en la posición ON/RUN (encendido/en marcha) para desactivar el sistema de alarma de seguridad



0301114997US

Transmisor



0301117793US

Llave de emergencia

NOTA: Puede introducir la llave de doble cara en los cilindros de la cerradura con cualquier lado hacia arriba.

Para desbloquear las puertas y la compuerta levadiza

Oprima y suelte el botón de desbloquear del transmisor una vez para desbloquear las puertas. Presione y libere el botón de desbloqueo entre un lapso de 5 segundos para desbloquear la compuerta levadiza. El sistema de acceso iluminado también se encenderá.

Para bloquear las puertas y la compuerta levadiza

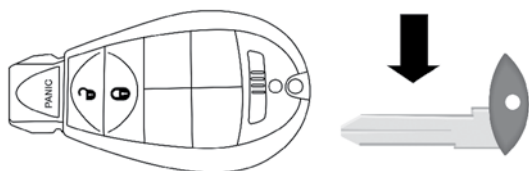
Oprima y suelte el botón de bloquear del transmisor una vez para bloquear todas las puertas. Las direccionales destellarán y el claxon sonará para confirmar la señal.

Reemplazo de la batería del transmisor

La batería de reemplazo recomendada es la CR2032.

NOTA:

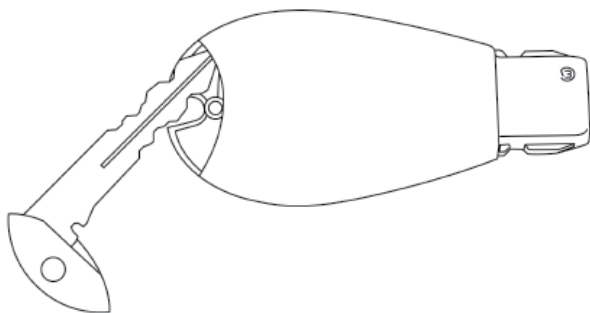
- Material con perclorato – Puede necesitar manejo especial.
 - No toque las terminales de la batería que están en el alojamiento trasero o en el circuito impreso.
1. Quite la llave de emergencia, deslizando el seguro mecánico del transmisor con su pulgar y sacando la llave con la otra mano.



0301117793US

Extracción de la llave de emergencia

2. Para separar las cubiertas, haga palanca suavemente en las dos mitades de la caja del transmisor para separarlas. Asegúrese de no retirar el sello.



0301117795US

Separación de la caja del transmisor

3. Retire la batería girando la cubierta trasera (con la batería viendo hacia abajo) y golpee con ella suavemente una superficie sólida, como una mesa o similar, luego reemplace la batería. Al reemplazar la batería haga coincidir el signo + de la batería con el signo + gravado en el interior de la cubierta posterior. Evite tocar las baterías nuevas con los dedos. Los aceites de la piel pueden ocasionar el deterioro de la batería. Si toca una batería, límpiela con alcohol.
4. Para ensamblar la caja del transmisor, vuelva a juntar las dos mitades y abróchelas.

Programación de transmisores adicionales

La programación de transmisores debe ser realizada por un distribuidor autorizado.

NOTA: Una vez que se ha programado el control de llave para el vehículo, no se puede programar para ningún otro vehículo.

Información general

La operación de este equipo está sujeta a las siguientes dos condiciones:

(1) es posible que este equipo o dispositivo no cause interferencia perjudicial y (2) este equipo o dispositivo debe aceptar cualquier interferencia, incluyendo la que pueda causar su operación no deseada.

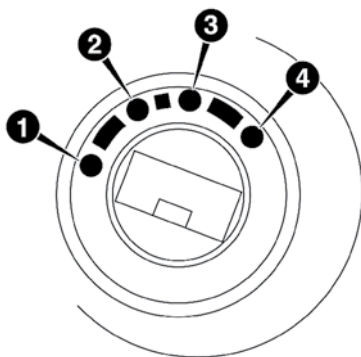
NOTA: Cambios o modificaciones no aprobados expresamente por la parte responsable del cumplimiento podrían anular la autoridad del usuario para operar el equipo.

1. Una batería descargada en el transmisor. La vida útil de la batería es de un mínimo de tres años.
2. La cercanía a una emisora de radio, como una repetidora, torre de control aéreo y algunos radios de banda civil.

INTERRUPTOR DE IGNICIÓN

Nodo de ignición inalámbrico (WIN) si así está equipado

El nodo de ignición inalámbrico (WIN) funciona de modo similar a un interruptor de ignición. Tiene cuatro posiciones de funcionamiento, tres de las cuales son detenciones y una con regreso de resorte. Las posiciones de detención son apagado, accesorios y encendido. La posición de arranque es una posición de contacto momentáneo cargada con regreso de resorte. Al soltarlo de la posición de arranque, el interruptor regresa automáticamente a la posición de encendido.



0301117791US

Nodo de ignición inalámbrico (WIN)

- 1 - Apagado (OFF)
- 2 - Accesorios (ACC)
- 3 - Encendido/arrancar (ON/RUN)
- 4 - Arranque (START)

SISTEMA DE ARRANQUE REMOTO (SI ASÍ ESTÁ EQUIPADO)

Cómo utilizar el arranque remoto

Para arrancar el motor remotamente se deben cumplir todas las siguientes condiciones:

- Selector de cambios en “P”
- Puertas cerradas
- Cofre cerrado
- Compuerta levadiza cerrada
- Intermitentes apagadas
- Interruptor del freno inactivo (pedal de freno no oprimido)
- Batería con un nivel aceptable de carga
- Sistema no desactivado por un evento de arranque remoto previo
- Alarma antirrobo no está activada
- Ignición en posición de apagado

¡ADVERTENCIA!

- No arranque el motor en una cochera cerrada o área confinada. Los gases de escape contienen monóxido de carbono (CO) el cual es inoloro e incoloro. El monóxido de carbono es venenoso y puede causar heridas serias o la muerte cuando se inhala.
- Mantenga los transmisores de acceso remoto sin llave lejos de los niños. La operación del sistema de arranque remoto, ventanas, seguros de puertas y otros controles pueden causar heridas serias o muerte.

Mensajes de encendido remoto abortado (si así está equipado)

El siguiente mensaje aparecerá en la pantalla del módulo de instrumentos, si el encendido remoto falla o si es encendido prematuramente:

- Encendido remoto abortado - Puertas abiertas
- Encendido remoto abortado - Cofre abierto
- Encendido remoto abortado - Compuerta levadiza abierta
- Encendido remoto abortado - Combustible bajo
- Encendido remoto abortado - Compuerta levadiza abierta
- Encendido remoto abortado - Vuelva a encender el vehículo

El mensaje de la pantalla del módulo de instrumentos permanece activo hasta que el interruptor de ignición es colocado en la posición de encendido.

Para ingresar al modo de arranque remoto

Presione y suelte dos veces el botón arranque remoto del transmisor, dentro un lapso de cinco segundos. Las puertas del vehículo serán asegura-

das, las intermitentes parpadearán y el claxon sonará dos veces (si así fue programado). Luego el motor se encenderá y el vehículo permanecerá en modo de arranque remoto durante un ciclo de 15 minutos.

NOTA:

- Si está presente una falla del motor o el nivel del combustible está bajo, el vehículo arrancará y después de 10 segundos, se apagará.
- Las luces de estacionamiento se encenderán y permanecerán encendidas durante el modo de arranque remoto.
- Por su seguridad, la operación eléctrica de las ventanas se desactiva cuando el vehículo está en la modalidad de arranque remoto.
- El motor puede arrancarse dos veces consecutivas (dos ciclos consecutivos de 15 minutos) con el transmisor. Sin embargo, el interruptor de ignición debe ser colocado en la posición de encendido/en marcha (ON/RUN)

Para salir de la modalidad de arranque remoto sin conducir el vehículo

Oprima y suelte el botón de arranque remoto una vez o permita que el motor funcione todo el ciclo de 15 minutos.

NOTA: Para evitar apagar el vehículo de manera involuntaria, el sistema desactivará durante dos segundos el botón de arranque remoto después de recibir una solicitud válida de arranque remoto.

Para salir de la modalidad de arranque remoto y conducir el vehículo

Antes de que se cumplan los 15 minutos del ciclo, presione y suelte el botón “desbloquear” del transmisor para desasegurar las puertas y desactivar la alarma de seguridad del vehículo (si así está equipado). Entonces, antes que termine el ciclo de 15 minutos, oprima y suelte el botón de arranque de la ignición.

NOTA:

- El interruptor de ignición debe ser colocado en la posición ON/RUN para conducir el vehículo.
- El mensaje de “Remote Start Active - Push start button” (Arranque remoto activo - presione el botón de arranque) en la pantalla del módulo de instrumentos, hasta que presione el botón de arranque de la ignición.

Información general

La operación de este equipo está sujeta a las siguientes dos condiciones:

(1) Es posible que este equipo o dispositivo no cause interferencia perjudicial y (2) este equipo o dispositivo debe aceptar cualquier interferencia, incluyendo la que pueda causar su operación no deseada.

NOTA: Cambios o modificaciones no aprobados expresamente por la parte responsable del cumplimiento podrían anular la autoridad del usuario para operar el equipo.

SISTEMA INMOVILIZADOR SENTRY KEY®

El sistema inmovilizador de llave Sentry® evita una operación no autorizada del vehículo al desactivar el motor. El sistema no necesita armarse o activarse. La operación es automática, no importa si el vehículo tiene los seguros puestos o no.

El sistema usa el transmisor de acceso remoto sin llave (RKE) instalado de fábrica con la llave integrada y el nodo de ignición inalámbrico (WIN). Por ello el vehículo sólo se podrá arrancar y operar usando los transmisores de llave programados. El sistema parará el vehículo en dos segundos si se utiliza un transmisor de llave no válido para arrancar el motor.

Después de mover el interruptor de ignición a la posición "ON" (encendido), la luz indicadora de la alarma de seguridad del vehículo encenderá durante tres segundos para una comprobación del foco. Si la luz permanece encendida después de verificar el foco, esto indica que hay un problema electrónico. Adicionalmente, si la luz empieza a destellar después de la revisión, esto indica que alguien utilizó una llave no válida para tratar de arrancar el motor. En ambos casos el motor se parará después de dos segundos de funcionamiento.

Si la luz indicadora del sistema de alarma se enciende en condiciones normales de operación del vehículo (cuando el vehículo ha funcionado por más de 10 segundos), esto indica que hay una falla en el sistema eléctrico. Si esto ocurre, visite a un distribuidor autorizado.

¡PRECAUCIÓN!

El sistema inmovilizador de llave Sentry no es compatible con sistemas de arranque remoto. El uso de esos sistemas puede ocasionar problemas de arranque del vehículo y pérdida de la protección de seguridad.

Todas las llaves proporcionadas con su vehículo nuevo han sido programadas para la electrónica del vehículo. Una vez que el transmisor ha sido programado, no podrá ser reprogramado para otro vehículo.

Programación de llaves

La programación de los transmisores debe ser realizada por un distribuidor autorizado.

Llaves de repuesto

NOTA: Solo las llaves que se han programado para la electrónica del vehículo se pueden usar para arrancarlo y hacerlo funcionar. Una vez que se ha programado una llave Sentry para el vehículo, no se puede programar para ningún otro vehículo.

¡PRECAUCIÓN!

Cuando salga del vehículo, siempre retire el transmisor del vehículo y bloquee todas las puertas.

NOTA: El duplicado de los transmisores puede hacerse en un distribuidor autorizado o utilizando el procedimiento de programación de la llave por el cliente. Este procedimiento consiste en programar una llave en blanco a la electrónica del vehículo. Un transmisor en blanco es aquel que nunca se ha programado.

Cuando se le dé servicio al sistema inmovilizador de llave sentry lleve todas las llaves del vehículo con su distribuidor autorizado.

Información general

La operación de este equipo está sujeta a las siguientes dos condiciones:

(1) es posible que este equipo o dispositivo no cause interferencia perjudicial y (2) este equipo o dispositivo debe aceptar cualquier interferencia, incluyendo la que pueda causar su operación no deseada.

NOTA: Cambios o modificaciones no aprobados expresamente por la parte responsable del cumplimiento podrían anular la autoridad del usuario para operar el equipo.

SISTEMA DE ALARMA DE SEGURIDAD (SI ASÍ ESTÁ EQUIPADO)

El sistema de alarma de seguridad del vehículo monitorea las puertas del vehículo en busca de un acceso no autorizado y el interruptor de ignición por una operación no autorizada. Cuando la alarma es activada, el sistema proporciona señales tanto audibles como visuales. Durante los primeros tres minutos el claxon sonará y los faros y la luz indicadora de seguridad destellarán repetidamente. Durante unos 15 minutos adicionales solamente los faros y la luz indicadora de seguridad destellarán. El motor funcionará solamente si se utiliza una llave válida para arrancar el vehículo.

Rearmado del sistema

El sistema de seguridad volverá a armarse a sí mismo después de 15 minutos adicionales de destello de los faros y la luz indicadora de seguridad, si el sistema no ha sido inhabilitado. Si la condición que inició la alarma está aún presente, el sistema ignorará esa condición y monitoreará las puertas restantes y la ignición.

Para armar el sistema

Siga estos pasos para activar la alarma:

1. Asegúrese que la ignición del vehículo se encuentra en la posición de apagado (OFF) (Refiérase a la sección de "Procedimientos de arranque", para obtener más información.
2. Realice uno de los siguientes métodos para bloquear el vehículo:
 - Presione el seguro de puerta, en el interior del vehículo, en la puerta del conductor o del pasajero delantero.
 - Presione el botón de bloqueo en el transmisor de llave.
3. Si alguna puerta está abierta, ciérrela.

Para desarmar el sistema

La alarma del vehículo puede ser desactivada, usando los siguientes métodos:

- Presione el botón de desbloqueo en el transmisor de llave.
- Coloque la ignición a la posición de apagado. Introduzca la llave en el sistema de ignición y gírela a la posición de encendido.

NOTA:

- El cilindro de la llave de la puerta del conductor y el botón de la compuerta levadiza en el transmisor no pueden armar o desarmar el sistema.
- El sistema permanece armado durante el acceso de la compuerta levadiza. Oprimir el botón de la compuerta levadiza no desarmará el sistema. Si alguien entra al vehículo por la compuerta levadiza y abre cualquier puerta, sonará la alarma.
- Cuando el sistema está armado, los interruptores de los seguros eléctricos interiores de las puertas no desaseguran las puertas.

El sistema de alarma de seguridad está diseñado para proteger a su vehículo; sin embargo, usted puede crear condiciones en las que el sistema emita una falsa alarma. Si la secuencia de armado descrita anteriormente se lleva al cabo, el sistema se armará sin importar si usted está dentro o fuera del vehículo. Si permanece dentro del vehículo y abre una puerta, la alarma sonará. Si esto sucede, desarme el sistema.

Si el sistema de alarma de seguridad es armado y la batería es desconectada, el sistema permanecerá armado cuando sea reconectada la batería; las luces exteriores destellarán, el claxon sonará. Si esto sucede, desarme el sistema.

Alerta de violación

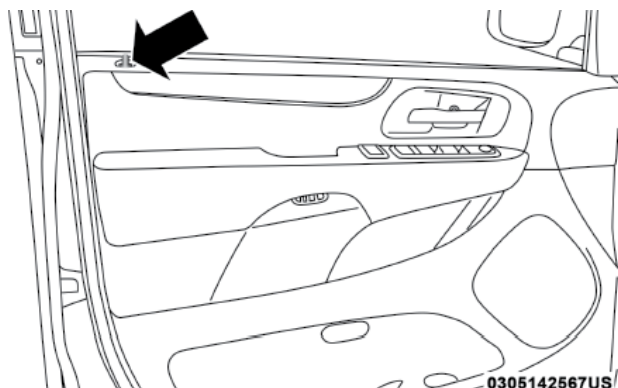
Si algo ha activado el sistema de alarma en su ausencia, el claxon sonará 3 veces y las luces exteriores destellará 3 veces cuando desbloquee las puertas. Verifique si hay alguna violación en el vehículo.

PUERTAS

Seguros manuales de las puertas

Bloquee las puertas bajando los seguros manuales en cada panel de puerta.

Si los seguros están abajo cuando esté cerrando alguna de las puertas frontales, ésta se cerrará. Asegúrese no dejar los transmisores dentro del vehículo antes de cerrar la puertas.



Seguro manual de la puerta

Bloqueo manual de puertas

Si los seguros están hacia atrás cuando cierra alguna de las puertas eléctricas deslizables, éstas se cerrarán. Asegúrese de no dejar transmisores dentro del vehículo antes de cerrar la puerta.

¡ADVERTENCIA!

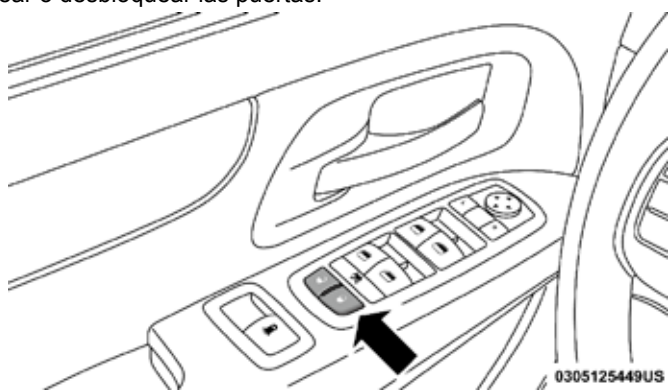
- No deje niños o animales dentro de los vehículos estacionados en clima cálido. El calor interno que se genera en el vehículo podría causar lesiones graves o la muerte.
- Por seguridad personal y seguridad en caso de un accidente, mantenga los seguros de puerta cerrados mientras conduce o cuando estacione o deje solo su vehículo.
- Antes de salir del vehículo asegúrese de colocar la transmisión automática en la posición "P" (estacionamiento), aplique el freno de estacionamiento, coloque el interruptor de ignición en la posición de apagado, retire el transmisor del vehículo y cierre el vehículo. Si está equipado con control de acceso sin llave Keyless Enter-N-Go, asegúrese que la ignición esté en la posición de apagado, retire el transmisor del vehículo y cierre el vehículo.

¡ADVERTENCIA!

- Nunca deje niños desatendidos en el vehículo, o con acceso a un vehículo desbloqueado. Permitir niños en un vehículo desatendido es peligroso por numerosas razones. Un niño u otros podrían resultar seriamente o fatalmente lesionados. Los niños deben ser advertidos de no tocar el freno de estacionamiento, el pedal del freno o el selector de cambios.
- Permitir que los niños permanezcan en un vehículo sin supervisión puede resultar peligroso por numerosas razones. El niño u otras personas se pueden lesionar seria o fatalmente. Se debe advertir a los niños de no tocar el freno de mano, el pedal de freno o la palanca de velocidades.
- No deje el transmisor de la llave dentro o cerca del vehículo, o en una ubicación accesible para los niños. El niño puede hacer funcionar las ventanas eléctricas, otros controles o mover el vehículo.

Seguros eléctricos de las puertas (si así está equipado)

Los interruptores de los seguros eléctricos se encuentran en el panel interior de cada una de las puertas delanteras. Oprima estos interruptores para bloquear o desbloquear las puertas.



Interruptores de los seguros eléctricos de la puerta del conductor

Si usted presiona los botones de los seguros eléctricos mientras que el transmisor está en el interruptor de ignición y alguna puerta está abierta, los seguros eléctricos no operarán. Esto con el fin de evitar dejar el transmisor dentro del vehículo. Quitar el transmisor o cerrar la puerta, permitirá que los seguros se cierren. Como recordatorio para retirar el transmisor, una alerta sonora se escuchará si la llave está en la ignición y alguna puerta está abierta.

NOTA: Si presiona el interruptor de los seguros eléctricos mientras la puerta deslizable se abre, la puerta deslizable se bloqueará.

Bloqueo automático de las puertas (si así está equipado)

Si esta característica está habilitada, sus puertas se bloquearán automáticamente cuando la velocidad del vehículo rebase los 24 km/h (15 mph). La función de bloqueo automática puede ser activada o desactivada por su distribuidor autorizado por solicitud escrita del cliente.

Desbloqueo las puertas automáticamente al salir (si así está equipado)

Esta característica desasegura todas las puertas del vehículo cuando se abre cualquier puerta. Esto ocurrirá solamente después que la palanca del selector de velocidades haya sido puesta en posición de "P" (estacionamiento) después de haber conducido el vehículo (la palanca del selector ha sido cambiada fuera de "P" y se han cerrado todas las puertas).

Esta característica no funcionará si hay cualquier operación manual de los seguros eléctricos de las puertas (bloqueo o desbloqueo).

Para vehículos equipados con pantalla del módulo de instrumentos opcional, consulte "Pantalla del módulo de instrumentos / Ajustes personales" en el capítulo "Tablero de instrumentos", para más información.

NOTA: Utilice las características de bloqueo automático de las puertas a los 24 km/h (15 mph) y desbloqueo automático de las puertas al salir, de acuerdo con las leyes locales.

Puerta lateral deslizable eléctrica (si así está equipado)



Presione los botones del transmisor dos veces en cinco segundos para abrir, cerrar o invertir el movimiento de una puerta deslizable eléctrica.

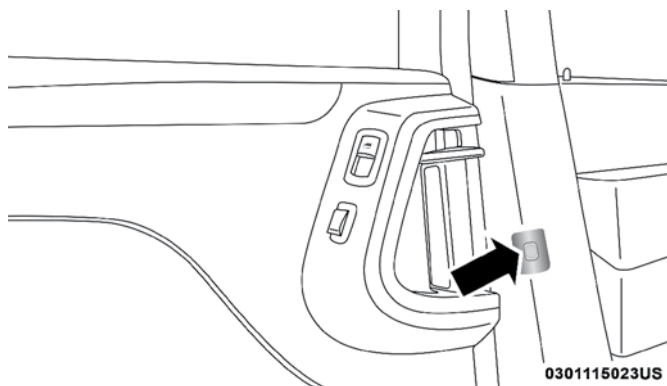
La puerta lateral deslizable puede abrirse o cerrarse de distintas formas:

- Transmisor
- Manijas interiores o exteriores
- Botones localizados en:
 - La consola de techo
 - Al interior de la puerta deslizable
 - La manija exterior

Presione los botones del transmisor dos veces en cinco segundos para abrir una puerta deslizable eléctrica. Cuando la puerta está completamente abierta, presionando el botón dos veces en cinco segundos, una segunda vez, cerrará la puerta.

Hay interruptores de la puerta deslizable eléctrica ubicados en el panel de puerta, justo enfrente de la puerta deslizable eléctrica, para los pasajeros del asiento trasero y en la consola de toldo para el conductor y pasajero. Presionando el interruptor una vez abrirá la puerta deslizable eléctrica. Cuando la puerta está completamente abierta, presionar el interruptor una segunda vez cerrará la puerta.

NOTA: La puerta lateral deslizable eléctrica debe estar desasegurada antes de que puedan funcionar los interruptores de la puerta deslizable eléctrica.



Interruptor de la puerta deslizable eléctrica

Si las manijas interiores o exteriores de las puertas son usadas mientras la puerta lateral deslizable eléctrica está siendo activada, la función de la puerta deslizable eléctrica será cancelada.

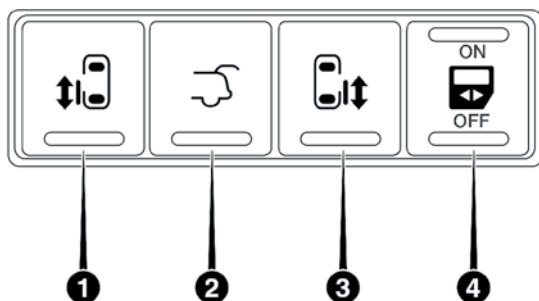
Para evitar un funcionamiento involuntario de las puertas deslizables eléctricas desde los asientos traseros, oprima el botón de bloqueo maestro de la puerta deslizable eléctrica, ubicado en la consola del toldo, para inhabilitar los interruptores para los pasajeros del asiento trasero.

NOTA:

- Los interruptores eléctricos de la puerta deslizable no abrirán si la palanca de velocidades está en velocidad o la velocidad del vehículo es mayor a 0 Km/h. Para poder cerrar la puerta deslizable con el selector en una velocidad y la velocidad del vehículo a 0 Km/h, el freno debe ser aplicado.
- Si cualquier cosa obstruye la puerta lateral deslizable eléctrica mientras está cerrando o abriendo, la puerta automáticamente invertirá la posición de abrir o cerrar, siempre y cuando encuentre la suficiente resistencia.
- La puerta deslizable lateral izquierda no puede abrirse mientras la compuerta de combustible esté abierta. Esta característica funciona solamente cuando la compuerta deslizable está completamente cerrada antes de abrir la compuerta de combustible.
- Si la puerta lateral deslizable eléctrica no está en la posición de completamente abierta o cerrada, esta abrirá completamente cuando es oprimido un interruptor de la puerta deslizable eléctrica. Para cerrar la puerta, espere hasta que esté completamente abierta y entonces oprima el interruptor nuevamente. Si la puerta deslizable encuentra muchas obstrucciones dentro del mismo ciclo, el sistema se detendrá automáticamente y deberá ser abierta o cerrada manualmente.

¡ADVERTENCIA!

Usted, u otras personas, pueden lesionarse si quedan atrapados en la trayectoria de la puerta deslizable. Cerciñese de que la trayectoria de la puerta esté libre antes de cerrar la puerta.



0301115022US

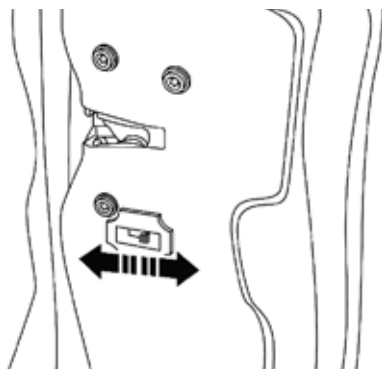
Interruptor eléctrico de la puerta deslizable localizado en la consola de toldo

- 1 – Interruptor de la puerta deslizable izquierda
- 2 – Compuerta levadiza eléctrica
- 3 – Interruptor de la puerta deslizable derecha
- 4 – Bloqueo maestro de la puerta deslizable

Seguro de protección para niños de la puerta lateral deslizable

Para proporcionar un ambiente seguro para los niños pequeños que van en los asientos traseros, las puertas traseras están equipadas con un sistema de seguros en las puertas para protección de los niños.

NOTA: Cuando el seguro de protección de niños está puesto, la puerta puede abrirse por fuera usando la manija exterior aunque el seguro de la puerta por adentro esté en la posición de desbloqueado.



0305085780US

Seguro de protección para niños

ASIENTOS

Los asientos son también parte primordial del Sistema de protección del ocupante del vehículo.

¡ADVERTENCIA!

- Es peligroso viajar en el área de carga, dentro o fuera del vehículo. En un accidente la gente que viaja en esas áreas son más propensas a sufrir lesiones graves o la muerte.
- No permita a las personas viajar en ninguna área del vehículo que no esté equipada con un asiento y cinturón de seguridad. En un accidente las personas que viaja en esas áreas son más propensas a sufrir lesiones graves o la muerte.
- Asegúrese que en su vehículo todas las personas estén correctamente sentadas y con el cinturón de seguridad debidamente colocado.

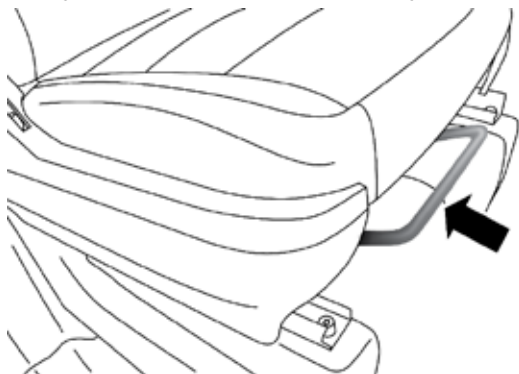
Ajuste manual (Asientos delanteros)

¡ADVERTENCIA!

- Ajustar el asiento mientras se conduce puede ser peligroso. Mover el asiento mientras conduce podría provocar la pérdida de control y ocasionar un accidente fatal o grave. Los asientos deben ajustarse antes de abrocharse los cinturones de seguridad y mientras el vehículo está estacionado. Un cinturón de seguridad mal ajustado puede ocasionar un accidente fatal o grave.
- No viaje con el respaldo del asiento reclinado de tal forma que el cinturón de hombro ya no esté descansando contra su pecho. Durante una colisión podría deslizarse por debajo del cinturón de seguridad, lo que podría ocasionar un accidente fatal o grave.

Ajuste manual de los asientos delanteros y segunda fila

Los dos asientos delanteros se ajustan hacia adelante o hacia atrás. La palanca de ajuste manual está localizada abajo de cada uno de los asientos.



0306122816US

Ajuste manual del asiento

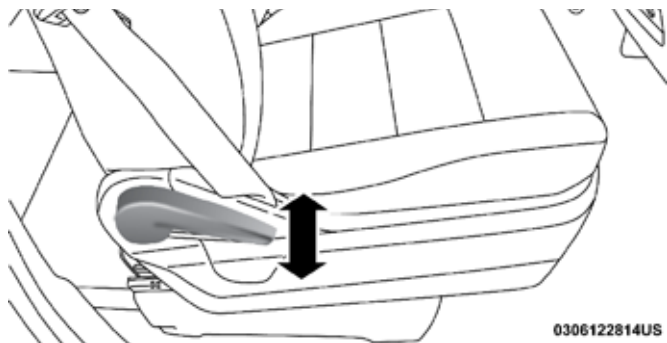
Estando sentado en el asiento, jale la barra y deslice el asiento hacia atrás o hacia adelante. Suelte la barra una vez que haya llegado la posición deseada. Luego, usando la presión del cuerpo muévase hacia adelante o hacia atrás en el asiento para asegurarse que los ajustadores del asiento quedaron bien trabados.

¡ADVERTENCIA!

- Ajustar el asiento mientras se conduce puede ser peligroso. El movimiento del asiento durante la conducción puede resultar en la pérdida de control que puedan causar algún accidente e incluso la muerte.
- Los asientos deben ser ajustados antes de abrocharse los cinturones de seguridad y mientras el vehículo está estacionado. Si usted ajusta incorrectamente su cinturón de seguridad puede sufrir graves lesiones con posibles consecuencias fatales.

Asientos con inclinación manual (si así está equipado)

Algunos modelos vienen equipados con reclinador manual. El control del reclinador se encuentra en el costado exterior del asiento.



Asientos con reclinado manual

Para reclinarse, inclínese un poco hacia el frente, levante la palanca. Entonces empuje hacia atrás hasta la posición deseada y suelte la palanca. Inclínese hacia adelante y levante la palanca para regresar el respaldo del asiento a su posición normal. Usando la presión del cuerpo, muévase hacia adelante o hacia atrás en el asiento para estar seguro que los ajustadores del asiento están bien trabados.

¡ADVERTENCIA!

No viaje con el respaldo del asiento reclinado de tal forma que el cinturón del hombro ya no esté descansando contra su pecho. En un impacto usted pudiera deslizarse por debajo del cinturón de seguridad y sufrir serias lesiones o la muerte. Use el reclinador solamente cuando el vehículo está estacionado.

Asientos de almacenamiento fácil - característica Stow'n Go® (si así está equipado)

En los vehículos equipados con los asientos de almacenamiento fácil, la segunda y tercera fila de asientos pueden ser doblados dentro del piso para incrementar el área de almacenaje.

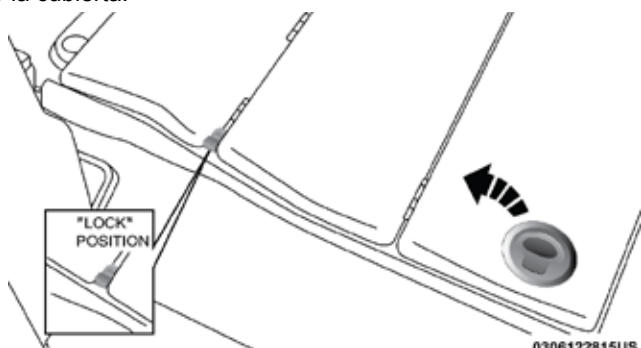
Segunda fila de asientos Stow'n Go

En vehículos equipados con esta característica los asientos se doblan de la siguiente forma:

1. Mueva el asiento para atrás (totalmente).
2. Reclínelo totalmente.
3. Baje las cabeceras de la segunda fila de asientos.

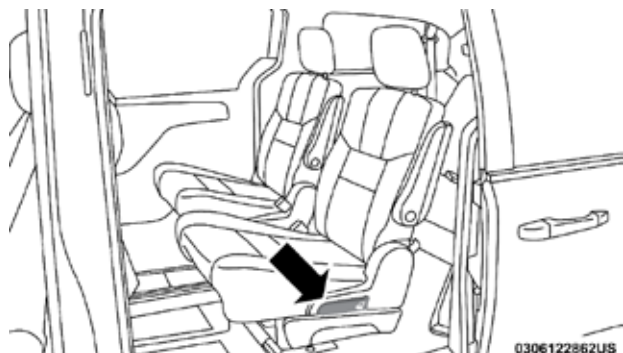
NOTA: levante los descansabrazos del asiento de la segunda fila.

4. Deslice el mecanismo de aseguramiento del compartimento de almacenaje a la posición asegurado y entonces jale hacia arriba el pestillo para abrir la cubierta.



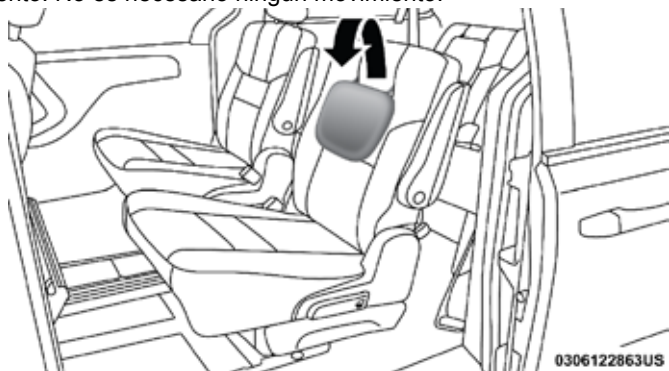
Seguro del compartimento para guardar el asiento

5. Jale hacia arriba la palanca para reclinar el respaldo del asiento localizada en el costado exterior del asiento y doble el respaldo hacia abajo.

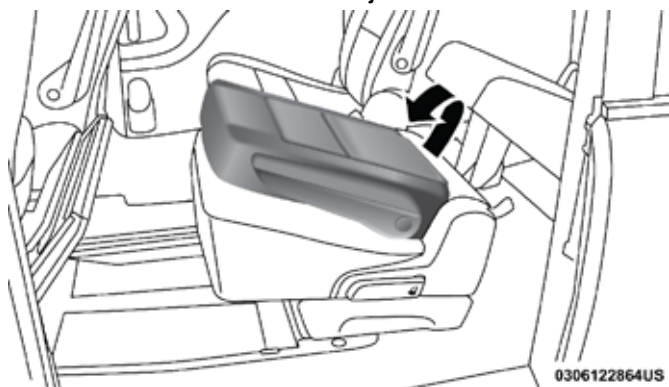


Reclinación del respaldo, abatimiento del asiento y plegado de la cabecera

La cabecera no ajustable y el respaldo se doblan automáticamente al plegar el asiento. No es necesario ningún movimiento.

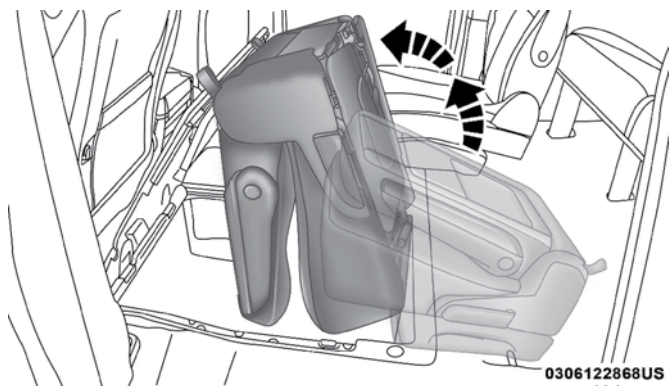


Cabeceras no ajustables



Asientos plegados

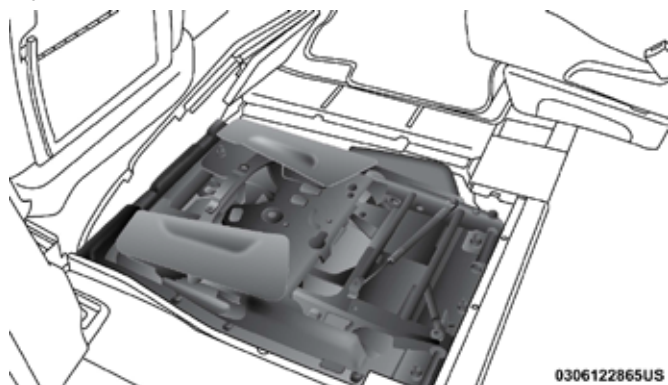
El asiento automáticamente caerá en su lugar para facilitar el almacenamiento.



Segunda fila de asientos

NOTA: Se podría experimentar deformaciones en el cojín del asiento si este se deja mucho tiempo plegado, debido a los broches del cinturón de seguridad, esto es normal y con sólo desplegar los asientos y con el tiempo, el cojín regresará a su forma original.

6. Empuje el asiento al compartimiento de almacenamiento.



Asiento dentro del compartimiento

7. Cierre la cubierta.

¡ADVERTENCIA!

En un accidente, serias lesiones pueden resultar si las cubiertas de los compartimientos de almacenaje de los asientos no están correctamente cerradas y aseguradas.

- No conduzca el vehículo con las cubiertas de los compartimientos de almacenaje abiertas.
- Mantenga las cubiertas de los compartimientos de almacenaje cerradas y aseguradas mientras el vehículo se encuentre en movimiento.
- No opere las cubiertas de los compartimientos de almacenaje mientras el vehículo se encuentre en movimiento.

¡PRECAUCIÓN!

La cubierta del compartimiento de almacenaje debe ser cerrada y plana para evitar daños por contacto con los rieles de los asientos delanteros, los cuales presentan un claro mínimo con respecto a esta cubierta.

Para desdoblar la segunda fila de asientos

1. Jale hacia arriba el pestillo para abrir la cubierta.
2. Jale de la manija para levantar el asiento y sacarlo del compartimiento de almacenaje y empuje el asiento hacia atrás para asegurar las anclas de los asientos.
3. Jale hacia arriba la palanca para reclinar el respaldo del asiento localizada en el costado exterior del asiento, para regresar el respaldo del asiento a su posición vertical.
4. Ajuste la cabecera a la posición deseada, cierre la cubierta del compartimiento de almacenaje y bloquéela.

¡ADVERTENCIA!

- En un accidente, usted u otros ocupantes de su vehículo pudieran sufrir lesiones si los asientos no están correctamente asegurados al piso. Siempre asegúrese de que los asientos estén bien enganchados.
- Sentarse en un asiento con la cabecera en la posición inferior podría causar lesiones graves o la muerte en un accidente. Asegúrese de que la cabecera esté en la posición correcta cuando el asiento esté ocupado.

Asientos Stow'n GO® - plegados y posición de asegurado

Para sacar el asiento de la posición de plegado y asegurarlo en esa posición: regrese el respaldo y la cabecera a la posición vertical. A continuación, jale hacia arriba la palanca del lado exterior para sacar la cabecera y el asiento.

1. Regrese el respaldo a la posición arriba.



Levante el asiento

2. Regrese las cabeceras a la posición de arriba.



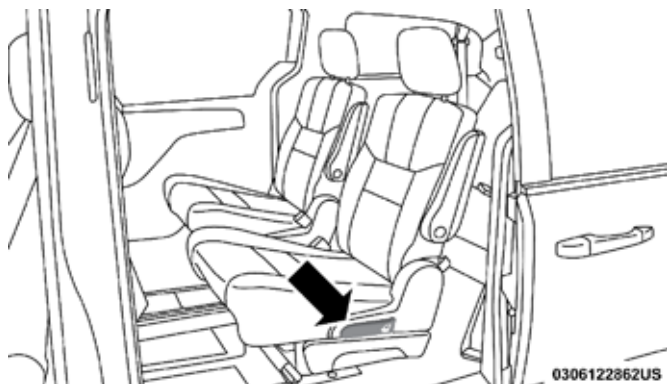
Levante las cabeceras

3. Jale la palanca del asiento reclinable de nuevo en el lado exterior del asiento para doblar la cabeza, el resto del respaldo y el asiento hacia adelante.

Asientos de acceso fácil - segunda fila

La segunda fila de asientos de almacenamiento fácil permiten un fácil acceso a la tercera fila de asientos o al área de carga.

Jale de la palanca de inclinación del respaldo en el lado exterior del asiento.



Palanca para reclinarse el respaldo

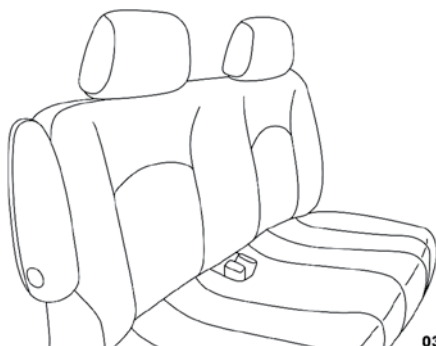
El asiento se doblará de forma fácil para facilitar el acceso a la tercera fila de asientos.

¡ADVERTENCIA!

En el evento de una colisión usted pudiera resultar lesionado si el asiento no se encuentra totalmente asegurado.

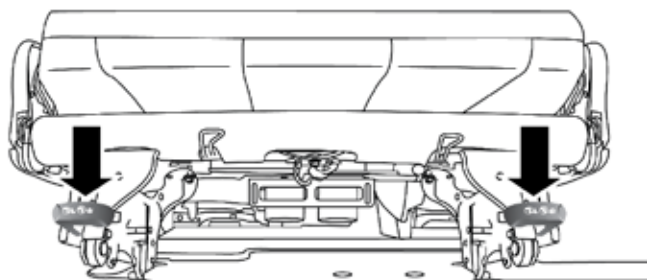
Segunda fila de asientos de banca (si así está equipado)

Mientras el asiento no este guardado en el piso, se puede remover para tener espacio de carga adicional.



Segunda fila de asiento de banca

La palanca de liberación se encuentra a las faldas del asiento, cerca del piso. Para retirar el asiento, presione cada manija de liberación y gire hacia abajo para desplegar las ruedas. Aparecerá un botón indicador de bloqueo cuando el asiento este desbloqueado. El asiento puede ser retirado del vehículo y se puede mover fácilmente con las ruedas Easy Out® Rollers.



0306122817US

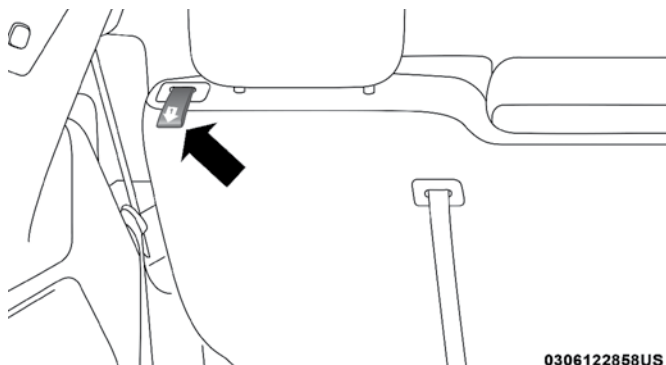
Manijas para liberar

¡ADVERTENCIA!

Para reinstalar el asiento, alinee el asiento en posición en el piso. Apriete la palanca y gírela hacia arriba hasta que el indicador del seguro vuelva a su lugar. Si no está bien trabado el asiento tipo banca, podría soltarse y causar lesiones a los pasajeros. Después de reinstalar el asiento, asegúrese de dejarlo bien anclado.

Tercera fila de asientos plegable manualmente (si está equipado)

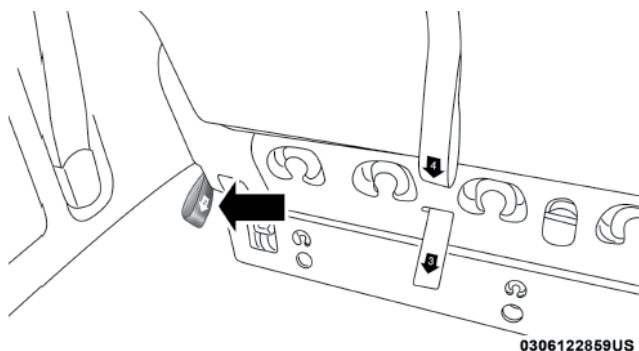
1. Baje la cabecera central hacia abajo al respaldo presionando el botón de la guía y empujando la cabecera hacia abajo.
2. Baje las cabeceras externas jalando de la correa de liberación marcada con "1" ubicada en el lado exterior de la cabecera.



0306122858US

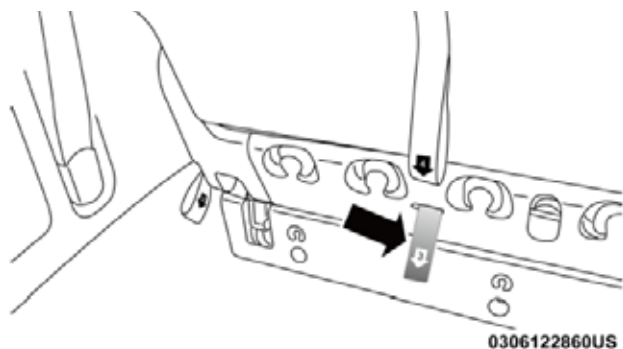
Correa "1" para liberar la cabecera

3. Jale de la correa de liberación marcada con "2" ubicada en la parte posterior del asiento para bajar el respaldo.



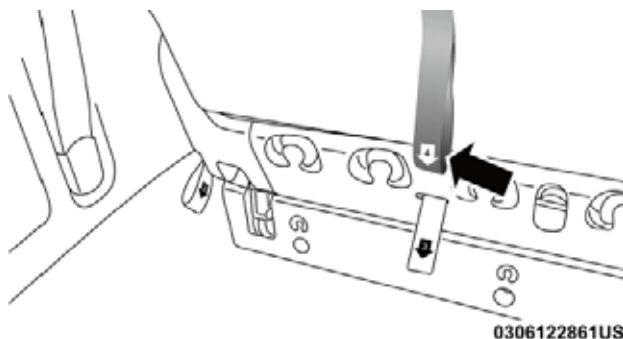
Correa "2" para liberar el respaldo

4. Jale de la correa de liberación marcada con "3" para liberar anclajes.

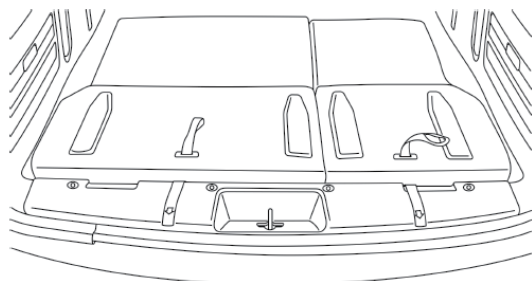


Correa "3" para liberar los anclajes

5. Jale de la correa de liberación marcada con "4" y abata el asiento hacia atrás hacia el compartimento.



Correa "4" para abatir el asiento



0306122823US

Asiento de la tercera fila guardado

NOTA: Se podría experimentar deformaciones en el cojín del asiento si este se deja mucho tiempo plegado, debido a los broches del cinturón de seguridad, esto es normal y con sólo desplegar los asientos y con el tiempo, el cojín regresará a su forma original.

Para desdoblar la tercera fila de asientos

1. Jale hacia arriba ayudado por el cordón para levantar el asiento y sacarlo del compartimiento de almacenaje y empuje el asiento hacia adelante hasta que los anclajes queden asegurados.
2. Jale el cordón liberador marcado con "2" para desasegurar el reclinator.
3. Jalando el cordón liberador "4" suelte el respaldo del asiento hasta regresarlo a su posición totalmente vertical.
4. Ajuste las cabeceras a la posición deseada.

¡ADVERTENCIA!

- En un accidente, usted u otros ocupantes de su vehículo pudieran sufrir lesiones si los asientos no están correctamente asegurados al piso. Siempre asegúrese de que los asientos estén bien enganchados.
- Sentarse en un asiento con la cabecera en la posición inferior podría causar lesiones graves o la muerte en un accidente. Asegúrese de que la cabecera esté en la posición correcta cuando el asiento esté ocupado.

Modo de compuerta trasera

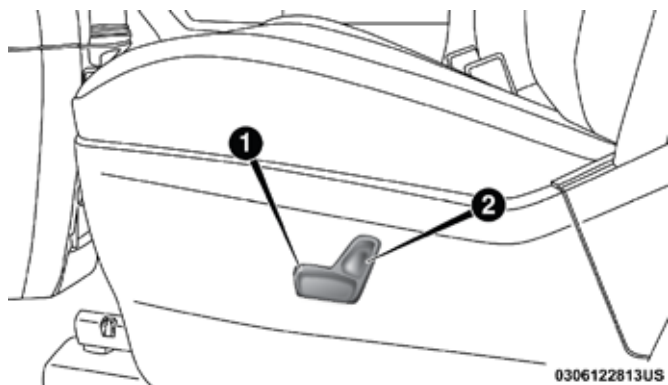
1. Jale el cordón liberador "3", entonces jale el cordón liberador "4" para girar el asiento entero totalmente hacia atrás.
2. Para regresar el asiento a su posición derecha, levántelo del respaldo y empuje hacia adelante hasta que los anclajes se aseguren.

¡ADVERTENCIA!

Para evitar lesiones serias o la muerte, nunca opere el vehículo con los ocupantes de la tercera fila de asientos sentados mientras está en el modo de compuerta trasera.

Asientos eléctricos (si así está equipado)

Algunos modelos podrían venir equipados con asientos de 8 vías para el pasajero y el conductor. Los interruptores del asiento eléctrico del conductor están localizados en el costado exterior del asiento. El interruptor delantero controla los ajustes de subir/bajar, adelantar/retrasar, y la inclinación. El interruptor trasero controla el ajuste de la inclinación del respaldo del asiento.



Interruptor asiento eléctrico conductor

1. Interruptor delantero
2. Interruptor trasero

¡ADVERTENCIA!

- Ajustar el asiento mientras conduce puede ser peligroso. Mover el asiento mientras conduce podría provocar la pérdida de control y ocasionar un accidente fatal o grave.
- Los asientos deben ajustarse antes de abrocharse los cinturones de seguridad y mientras el vehículo está estacionado. Un cinturón de seguridad mal ajustado puede ocasionar un accidente fatal o grave.
- Asegúrese que en su vehículo todas las personas estén correctamente sentadas y con el cinturón de seguridad debidamente colocado.

¡PRECAUCIÓN!

No coloque ningún artículo abajo del asiento eléctrico esto impedirá la capacidad de moverlo, además de que puede ocasionar un daño a los controles del asiento. El viaje del asiento puede limitarse si el movimiento es detenido por alguna obstrucción en la trayectoria del asiento.

Ajuste del asiento hacia atrás o hacia adelante

El asiento se puede ajustar hacia adelante y hacia atrás. Presione el interruptor hacia adelante o hacia atrás, el asiento se moverá en la dirección que indique. Suelte el interruptor cuando tenga la posición deseada.

Ajuste el asiento hacia arriba o hacia abajo

La altura de los asientos se puede ajustar hacia abajo o hacia arriba. Jale para arriba o presione para abajo en el interruptor de los asientos. Suelte el interruptor cuando tenga la posición deseada.

Ajuste del sillón hacia arriba o hacia abajo

El ángulo del sillón del asiento, puede ajustarse en cuatro direcciones. Jale o presione hacia adelante o hacia atrás el interruptor de los asientos, se moverá el sillón del asiento hacia donde le indique. Suelte el interruptor cuando tenga la posición deseada.

Reclinar el respaldo del asiento

El ángulo del respaldo del asiento puede moverse hacia atrás o hacia adelante. Presione el interruptor del reclinator del asiento hacia atrás o hacia adelante, el respaldo se moverá en la dirección que indique. Suelte el interruptor cuando tenga la posición deseada.

¡ADVERTENCIA!

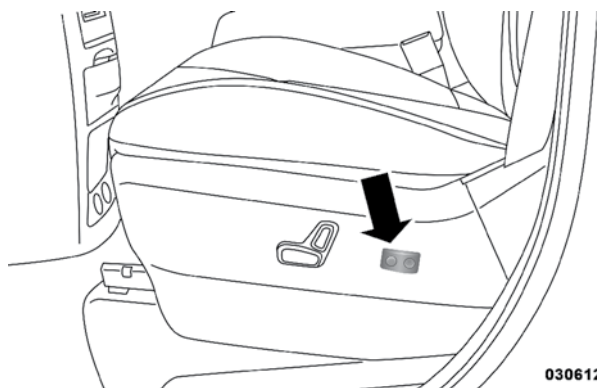
- Es peligroso ajustar un asiento mientras el vehículo está en marcha. Un movimiento repentino del asiento puede hacerle perder el control. Ajuste el asiento sólo cuando esté estacionado.
- No conduzca con el asiento tan reclinado hacia atrás, de manera que el cinturón no descansa sobre su pecho, ya que en una colisión podría resbalarse por debajo del cinturón y salir fatalmente herido.
- Los asientos deben ser ajustados antes de abrochar el cinturón de seguridad y mientras el vehículo este estacionado. El mal ajuste de un cinturón de seguridad puede resultar en daños graves o la muerte.

¡PRECAUCIÓN!

No coloque nada debajo de los asientos, si algo obstruye el movimiento del asiento debido a que puede obstruir o dañar el sistema de correderas del asiento, limitándolo en su trayectoria.

Soporte lumbar eléctrico (si así está equipado)

Los vehículos equipados con asientos eléctricos pueden venir equipados con soporte lumbar eléctrico. El control lumbar se encuentra en el costado exterior del respaldo del asiento del conductor. Presione el interruptor de control hacia la derecha para incrementar el soporte lumbar o hacia la izquierda para disminuir el soporte, según lo requiera.



0306122822US

Interruptor lumbar eléctrico

Asientos con calefacción (si así está equipado)

En algunos modelos, los asientos traseros y frontales pueden venir equipados con calefacción en asiento y respaldo.




¡ADVERTENCIA!

- Las personas de piel sensible o insensible por: edad avanzada, enfermedades crónicas, diabetes, lesiones en la médula espinal, medicamentos, uso del alcohol, cansancio u otras condiciones, deben tener cuidado al usar el calefactor del asiento. Éste puede ocasionar quemaduras aún en bajas temperaturas, especialmente si se usa durante largos periodos de tiempo.
- No coloque nada sobre el asiento que aisle contra el calor, como una manta o un cojín. Esto puede ocasionar que el calefactor del asiento se sobrecaliente. Sentarse sobre un asiento que se ha sobrecalentado podría causar serias quemaduras debido al incremento de temperatura en la superficie del asiento.

Asientos delanteros con calefacción

Hay dos controles para los asientos delanteros con calefacción localizados en el área central del tablero de instrumentos debajo de los controles del clima y/o en la pantalla táctil (si así está equipado).

Después de encender el interruptor de ignición, usted puede elegir entre los ajustes alto (HI), bajo (LO), o desactivar la configuración de calefacción. El indicador ámbar se ilumina en cada selección indicando el nivel de calor en uso. Dos indicadores luminosos se iluminarán para alto, uno para baja, y ninguno para apagado.

- Presione el interruptor  una vez para seleccionar el nivel de calefacción alto.
- Presione el interruptor  una segunda vez para seleccionar el nivel de calefacción bajo.
- Presione una tercera vez el interruptor  para apagar los elementos de calefacción.

NOTA: Una vez que se active la calefacción de los asientos, el calor se empezará a sentir en un período de 2 a 5 minutos.

Si el nivel de ajuste alto es seleccionado, el sistema automáticamente cambiará al nivel bajo después de aproximadamente 60 minutos de operación continua. En ese momento, el indicador mostrará una luz en lugar de dos, indicando el cambio automático de ajuste. El nivel de ajuste bajo apagará automáticamente después de aproximadamente 45 minutos.

Vehículos equipados con arranque remoto

En los modelos equipados con arranque a control remoto, los asientos con calefacción pueden ser programados para encenderse durante un arranque remoto. Esta característica puede ser programada a través de la pantalla del módulo de instrumentos. Referirse "Pantalla del módulo de instrumentos" en "tablero de instrumentos" para obtener mayor información.

¡ADVERTENCIA!

- Las personas de piel sensible o insensible por: edad avanzada, enfermedades crónicas, diabetes, lesiones en la médula espinal, medicamentos, uso del alcohol, cansancio u otras condiciones, deben tener cuidado al usar el calefactor del asiento. Éste puede ocasionar quemaduras aún en bajas temperaturas, especialmente si se usa durante largos periodos de tiempo.
- No coloque nada sobre el asiento que aisle contra el calor, como una manta o un cojín. Esto puede ocasionar que el calefactor del asiento se sobrecaliente. Sentarse sobre un asiento que se ha sobrecalentado podría causar serias quemaduras debido al incremento de temperatura en la superficie del asiento.

Ganchos para bolsas de supermercado

Ganchos de retención que tienen mangos de plástico para bolsas de supermercado están integradas en los respaldos de todos los asientos traseros y algunos asientos delanteros. El piso soporta el peso parcial de la mercancía en bolsas.

CABECERAS

Las cabeceras están diseñadas para reducir el riesgo de daño en el cuello en eventos de impacto trasero. Éstas se deben ajustar de forma que la parte alta de la cabecera quede arriba de su oreja.

¡ADVERTENCIA!

- Todos los ocupantes, incluyendo el conductor, no deben operar o sentarse en el vehículo hasta que las cabeceras se encuentren colocadas en la posición correcta, para minimizar el riesgo de lesiones en el cuello en caso de un choque.

¡ADVERTENCIA!

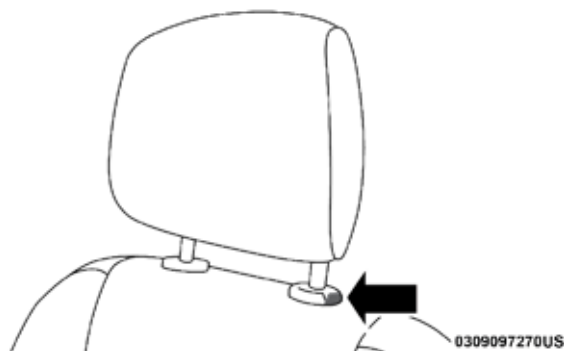
- Las cabeceras nunca deben ajustarse cuando el vehículo esté en movimiento. Conducir un vehículo con las cabeceras mal ajustadas o sin ellas puede causar lesiones graves o la muerte en caso de un accidente.

Cabeceras activas - asientos delanteros

Estas cabeceras son componentes pasivos que se despliegan. Los vehículos que cuentan con este equipo no son fácilmente identificables por ningún distintivo sólo mediante la inspección visual de la cabecera. Estas cabeceras se dividen en dos: la mitad delantera es de hule espuma suave y tela y la mitad posterior es de plástico decorativo.

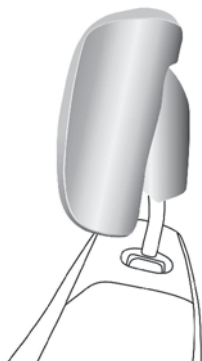
Cuando las cabeceras se separan durante un impacto, la parte delantera se extiende hacia atrás para minimizar la distancia entre el pasajero y el sistema AHR. El sistema está diseñado para ayudar a prevenir o reducir la gravedad de las lesiones del conductor y pasajero delantero en cierto tipo de impactos traseros. Consulte "Antes de arrancar su vehículo" para mayor información.

Para levantar la cabecera, jale hacia arriba. Para bajar la cabecera presione el botón que está a un lado de la cabecera y mueva hacia abajo la cabecera.



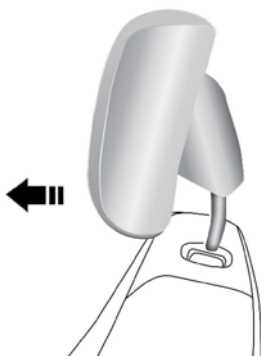
Botón de ajuste

Por comodidad, las cabeceras activas pueden inclinarse hacia el frente o hacia atrás. Para inclinar la cabecera más cerca de la parte posterior de su cabeza, tire hacia fuera del botón de la cabecera. Empuje hacia atrás en la parte inferior de la cabecera para moverla alejándola de su cabeza.



0309097266US

Cabecera activa (posición normal)



0309097267US

Cabecera activa (inclinada)

NOTA:

- Únicamente el personal calificado debe desmontar las cabeceras y sólo para darles servicio. Si se requiere retirar cualquiera de las cabeceras, consulte a su distribuidor autorizado.
- En el caso del despliegue de una cabecera activa, consúltese “Ajuste de las cabeceras activas (AHR)”, en este manual.

¡ADVERTENCIA!

- Ningún ocupante, incluido el conductor, deberá viajar en un asiento que no tenga cabecera puesta en su lugar y correctamente ajustada para minimizar el riesgo de lastimarse el cuello en un evento de colisión.
- No coloque cubiertas ni otros accesorios, como abrigo, porta DVD's, cubiertas para asientos, sobre la cabecera activa ya que interferirán con la operación de las mismas.

¡ADVERTENCIA!

- Las cabeceras activas pueden activarse, con un golpe con la mano, el pie o peso sobre ellas. Para evitar que accidentalmente se activen, verifique de que toda la carga que traiga esté bien asegurada. No hacer caso a esta advertencia podría causarle daños personales si la cabecera activa se despliega.

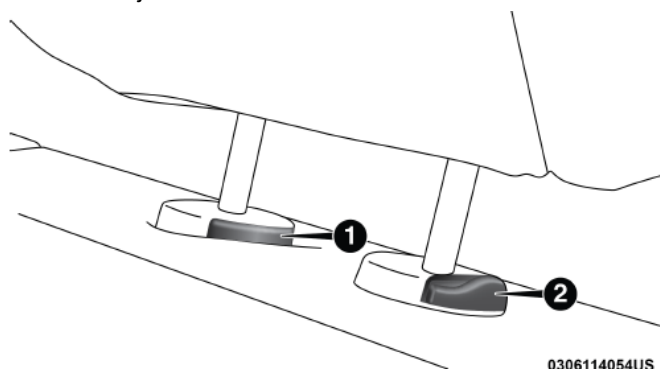
Cabeceras - segunda fila de asientos para pasajeros Quad

Las cabeceras en los asientos cuádruples de la segunda fila son no ajustables y no extraíbles. La cabecera se plegará automáticamente hacia adelante cuando se jale de la palanca de liberación del asiento durante el procedimiento Stow n 'Go. Consulte "Asientos" en esta sección para obtener más información.

Cabeceras - segunda fila de asientos tipo banca

El asiento de la segunda fila está equipado con cabeceras ajustables.

Para levantar la cabecera, jale hacia arriba la cabecera. Para bajar la cabecera, presione el botón de ajuste, ubicado en la base de la cabecera, y presione hacia abajo.



Botones de ajuste

1. Botón de liberación
2. Botón de ajuste

Para quitar la cabecera, levántela todo lo que pueda. Luego, presione el botón de liberación y el botón de ajuste en la base de cada poste mientras jala de la cabecera hacia arriba. El ángulo del respaldo puede necesitar ser ajustado para quitar completamente la cabecera. Para volver a instalar la cabecera, coloque la cabecera en los orificios y empuje hacia abajo. Luego, ajuste la cabecera a la altura adecuada.

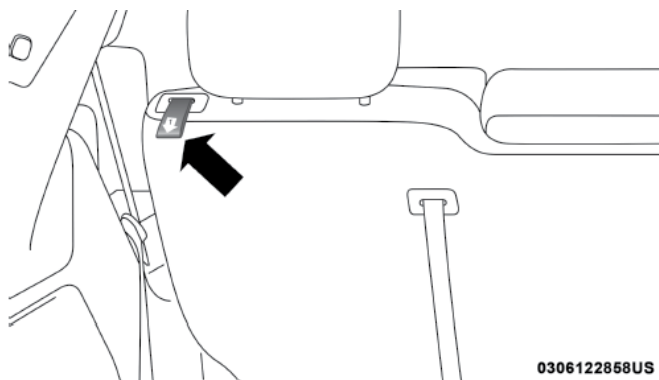
¡ADVERTENCIA!

- Una cabecera suelta puede ser lanzada hacia adelante en una colisión o parada brusca, podría causar lesiones graves o la muerte a los ocupantes del vehículo. Siempre guarde de forma segura las cabeceras removidas en un lugar fuera del compartimiento de los ocupantes.
- Todas las cabeceras deben de ser colocadas nuevamente para proteger apropiadamente a los ocupantes. Siga los pasos para la reinstalación descritas arriba antes de usar el vehículo y ocupar un asiento.

NOTA: Para saber más acerca de las retenciones para niños, consulte la sección de “Retenciones de los ocupantes” en “Seguridad”.

Cabeceras - tercera fila de asientos

Las cabeceras externas se pueden plegar hacia adelante para mejorar la visibilidad hacia atrás. No son removibles. Jale de la correa de liberación para doblar hacia adelante.



0306122858US

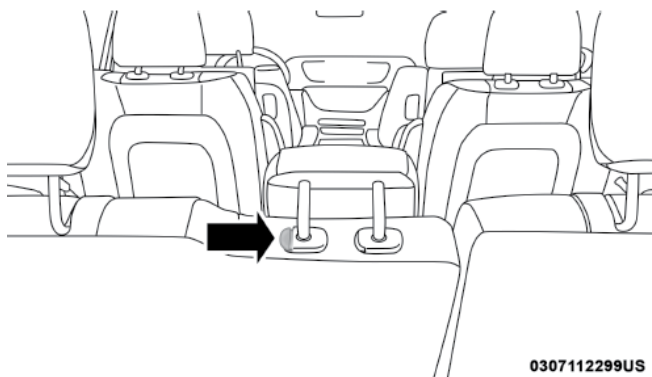
Botón de liberación “1”

NOTA:

- Las cabeceras se deben levantar manualmente cuando se ocupa la tercera fila.
- No se doble si hay pasajeros sentados en los asientos de la tercera fila.

La cabecera en la posición central se puede subir y bajar para el enrutamiento de la correa o el ajuste de altura. Consulte “Sistemas de sujeción de ocupantes” en “Seguridad” para obtener más información.

NOTA: Para quitar la cabecera central, levántela todo lo que pueda. Luego, presione el botón de liberación y el botón de ajuste en la base de cada poste mientras jala de la cabecera hacia arriba. Para volver a instalar la cabecera, coloque la cabecera en los orificios y empuje hacia abajo. Luego, usando el botón de ajuste, ajuste la cabecera a la altura adecuada.



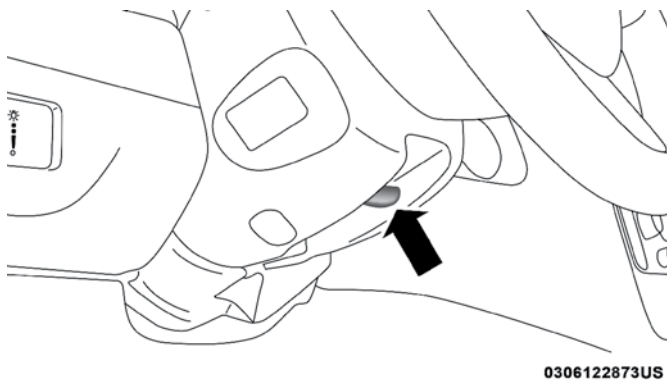
Botón de ajuste

Refiérase a la sección de “Retención del ocupante” en “Seguridad para mayor información.”

VOLANTE

Columna de dirección abatible/telescópica

Esta característica le permite inclinar la columna de la dirección hacia arriba o hacia abajo y le permite alargar o acortar la columna de dirección. La manija de control para la inclinación/función telescópica se encuentra debajo del volante, en el extremo inferior de la columna de la dirección.



Palanca de la columna abatible/telescópica

Para desbloquear la columna de la dirección, empuje la palanca hacia abajo (hacia el piso). Para inclinar la columna de dirección, mueva el volante hacia arriba o hacia abajo conforme lo desee. Para alargar o acortar la columna de dirección, jale o empuje el volante de dirección hacia afuera o hacia adentro según lo desee. Para bloquear la columna de dirección en su posición, jale la palanca hacia arriba hasta que esté completamente acoplada.



¡ADVERTENCIA!

No ajuste la columna de dirección mientras conduce. Si la columna de dirección se ajusta mientras se conduce o si se conduce con la columna de dirección desbloqueada, el conductor podría perder control del vehículo. Asegúrese de que la columna de dirección esté completamente bloqueada antes de conducir su vehículo. Si no se siguen estas advertencias, podrían producirse lesiones graves o la muerte.

Volante con calefacción (si así está equipado)

El volante de dirección contiene un elemento calefactor que ayuda a calentar sus manos en clima frío. El volante de la dirección con calefacción tiene sólo un ajuste de temperatura. Una vez que se ha encendido, el volante de la dirección con calefacción funcionará durante aproximadamente 80 minutos antes de apagarse automáticamente. La calefacción del volante se puede apagar antes o puede no encenderse cuando el volante está se encuentra caliente.

Los controles de la calefacción del volante están localizados dentro de los controles del clima o en la pantalla táctil (si así está equipado).

- Presione el botón de calefacción del volante  una vez para encender la calefacción del volante.
- Presione el botón de calefacción del volante  por segunda vez para apagar la calefacción del volante.

NOTA: El motor debe de estar encendido para que la calefacción del volante funcione.

Vehículos equipados con arranque remoto

En modelos equipados con arranque remoto, la calefacción del volante puede ser programada para que se encienda durante el arranque. Esta característica puede ser programada a través del sistema Uconnect®. Refiérase a la sección de "Sistema Uconnect®" en "Tablero de instrumentos" para obtener más información.

¡ADVERTENCIA!

- Las personas de piel sensible o insensible por: edad avanzada, enfermedades crónicas, diabetes, lesiones en la médula espinal, medicamentos, uso del alcohol, cansancio u otras condiciones físicas deben tener cuidado al usar el calefactor del volante de dirección. Puede ocasionar quemaduras aún en bajas temperaturas, especialmente si se usa durante largos periodos de tiempo.

¡ADVERTENCIA!

- No coloque nada en el volante de dirección que lo aisle contra el calor, por ejemplo un trapo o cojín. Esto puede ocasionar que el calefactor del volante de la dirección se sobrecaliente.

ESPEJOS

Espejo de atenuación automática (si así está equipado)

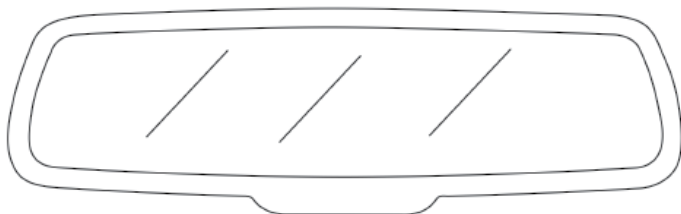
El espejo se puede ajustar hacia arriba, hacia abajo, a la izquierda y a la derecha para varios conductores. El espejo debe ajustarse al centro de la vista a través de la ventana trasera.

Este espejo se ajusta automáticamente cuando hay un reflejo molesto causado por los faros de los vehículos que viajan detrás de usted.

NOTA: Esta característica se desactiva cuando el vehículo engrana la reversa para mejorar la visibilidad en reversa.

Esta característica puede ser apagada o encendida desde la pantalla táctil.

- Presione el botón de atenuación para encender la característica.
- Presione nuevamente el botón de atenuación para apagar la característica.



Espejo de atenuador automático

¡PRECAUCIÓN!

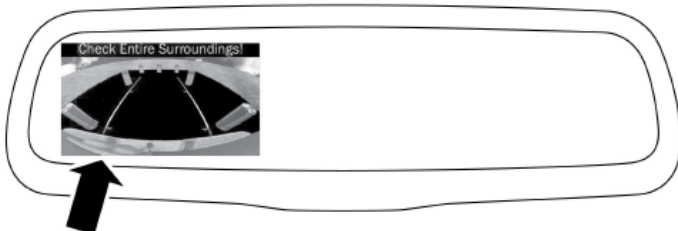
Para evitar daños al espejo al limpiarlo, nunca rocíe directamente el espejo con ninguna solución limpiadora. Aplique la solución sobre un trapo limpio y frote el espejo para limpiarlo.

Espejo de atenuación automática con cámara de visión trasera (si así está equipado)

Se proporciona un solo espejo de junta esférica en el vehículo. Es un giro en el espejo que tiene una posición fija en el parabrisas.

El espejo se instala en el botón del parabrisas con rotación hacia la izquierda y no requiere herramientas para el montaje. La cabeza del espejo se puede ajustar hacia arriba, abajo, izquierda y derecha para varios controladores. El espejo debe ajustarse para centrar la vista a través de la ventana trasera. Este espejo se ajusta automáticamente al resplandor de los faros

de los vehículos detrás de usted. Cuando el vehículo se coloca en reversa, se ilumina una pantalla de video para mostrar la imagen generada por la cámara de retrovisión ubicada en la manija de la compuerta levadiza. La función de atenuación automática también está desactivada para mejorar la visualización de la retrovisión.



Espejo de atenuador automático con visión trasera

Espejos exteriores

Para recibir los máximos beneficios, ajuste los espejos exteriores para centrarlos sobre el carril adyacente del tráfico con un pequeño traslape de la vista obtenida en el espejo interior.

¡ADVERTENCIA!

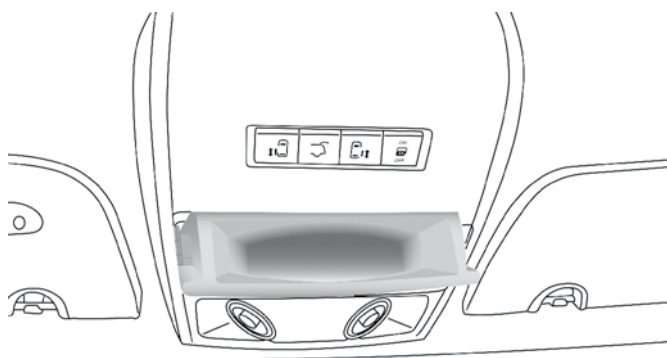
Los vehículos y otros objetos que se ven en el espejo convexo del lado del pasajero, se verán más pequeños y más lejanos de lo que en realidad están. Confiar demasiado en el espejo del lado del pasajero puede ocasionarle una colisión contra otro vehículo u objeto. Use su espejo interior para juzgar el tamaño o la distancia con otro vehículo visto en este espejo convexo. Algunos vehículos no tienen espejo convexo del lado del pasajero.

Espejo de observación interior (si así está equipado)

El espejo convexo de observación interior le proporciona al conductor y pasajero delantero un amplio rango de visión para observar convenientemente a los pasajeros sentados en los asientos traseros. Para usar el espejo de observación interior, presione sobre las barras resaltadas de la compuerta (la compuerta girará hacia abajo), luego levante la compuerta hasta que casi se cierre, y suéltela. La compuerta se fijará en posición para utilizar el espejo de observación interior.

NOTA: La compuerta sólo puede ser cerrada desde la posición de “espejo de observación”.

Para regresar la posición totalmente abierta, primero debe cerrar la compuerta y reabirla presionando y soltando en el mismo punto.

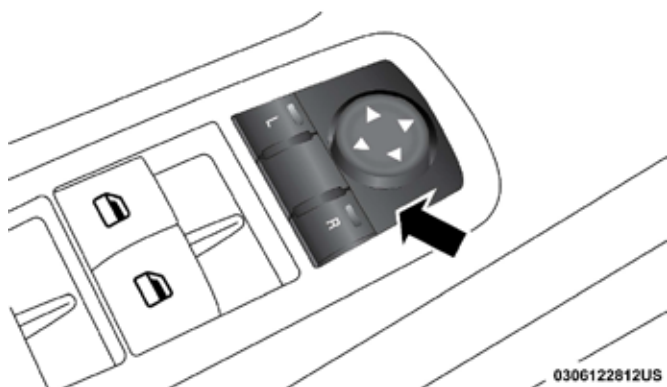


032212282US

Espejo de observación

Espejos eléctricos (si así está equipado)

Use el selector del espejo del interruptor localizado en el tablero interior de la puerta del conductor.



0306122812US

Controles de los espejos eléctricos

Los controles de espejos eléctricos consisten en botones de selección de espejo y un interruptor de control de cuatro direcciones. Para ajustar un espejo, presione la L (izquierda) o R (derecha) para seleccionar el espejo que desea ajustar.

NOTA: Una luz iluminará el botón seleccionado, indicando que ese espejo está activado y puede ser ajustado.

Usando el interruptor de control del espejo, presione alguna de las cuatro flechas en la dirección en la que usted desea mover el espejo.


El espejo derecho y el izquierdo pueden ser controlados también por la característica de memoria del asiento del conductor. Refiérase a la sección de "Memoria del asiento del conductor".

Característica de los espejos exteriores abatibles

Los espejos exteriores tienen bisagras y se pueden mover manualmente, ya sea hacia adelante o hacia atrás para evitar dañarlos. Las bisagras tienen tres posiciones:

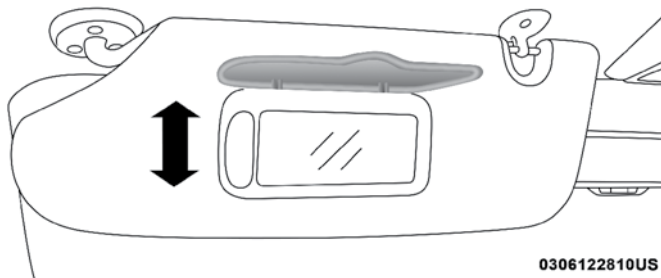
- Totalmente hacia el frente
- Totalmente hacia atrás
- Normal.

Espejos térmicos (si así está equipado)

 Estos espejos se calientan para derretir escarcha o hielo. Esta característica puede ser activada siempre que usted encienda el desempañador del cristal trasero (si así está equipado). Algunos vehículos podrían no estar equipados con el desempañador trasero, en este caso los espejos con calefacción seguirán funcionando como se desea. Refiérase a “características del cristal trasero” en “características de su vehículo” para mayor información.

Espejos de vanidad iluminados (si así está equipado)

En las viseras para el sol, hay un espejo de vanidad iluminado. Para usarlo, gire la visera del sol hacia abajo y levante la cubierta del espejo. La luz del mismo se encenderá automáticamente. Al cerrar la cubierta del espejo las luces se apagarán.

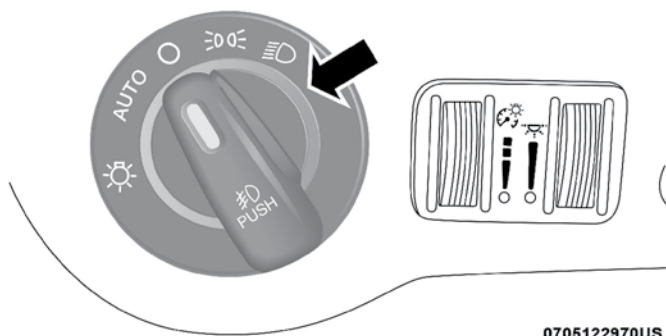


Cubierta del espejo de vanidad

LUCES

Interruptor de luces

El interruptor se localiza al lado izquierdo del tablero de instrumentos. El interruptor controla la operación de la luz de los faros, luces de estacionamiento, del tablero de instrumentos, luces interiores y faros de niebla.



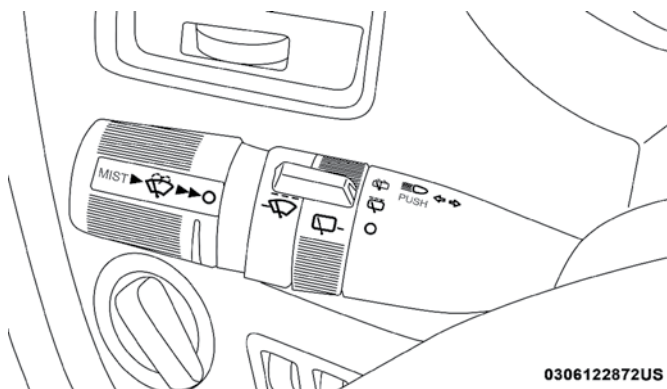
0705122970US

Interruptor de las luces

Gire el interruptor hacia la derecha hasta un primer paso, las luces de estacionamiento y las luces del tablero instrumentos se iluminarán. Gire hasta un segundo paso y los faros se encenderán.

Palanca multifunciones

La palanca está ubicada en el lado izquierdo de la columna de la dirección.



0306122872US

Palanca multifunciones

El conjunto de la palanca multifunciones controla:

- Señales direccionales
- Haz de luz alta y baja de los faros
- Destello de luz para rebasar (claxon óptico).
- Limpiadores delanteros y traseros – funciones de lavado

Luces de conducción diurna (si así está equipado)

Los faros de su vehículo se iluminarán cuando el motor se enciende y la transmisión esté en cualquier posición excepto en "P" (estacionamiento).

Esto provee la condición de “luces encendidas” constantemente hasta que la ignición se gire a la posición de asegurado. Las luces se encienden a menos del 50% de su intensidad normal. Si se aplica el freno de estacionamiento las luces de conducción diurna (DRL) se apagarán. También, si se activa la luz direccional, la lámpara DRL del mismo lado del vehículo se apagará durante el tiempo que la direccional permanezca encendida. Una vez que la luz direccional no está activa, la lámpara DRL se iluminará.

Interruptor de luz alta/baja de los faros

Cuando los faros se encienden, empujando la palanca multifunciones hacia el tablero de instrumentos se cambiará de luces de bajas a las luces altas. Jalando de regreso la palanca a la posición neutral de los faros regresará a las luces bajas.

Destello de luz para rebasar (claxon óptico)

Usted puede hacer señales a otro vehículo con los faros jalando ligeramente la palanca de control multifunciones hacia usted. Esto hará que los faros se enciendan en luces altas y permanezcan encendidos hasta que se suelte la palanca.

Faros automáticos (si así está equipado)

Este sistema enciende o apaga automáticamente los faros delanteros de acuerdo con los niveles de luz en el ambiente. Para encender el sistema, gire el interruptor de los faros a su posición extrema en sentido contrario a las manecillas del reloj alineado con el indicador AUTO en el interruptor de los faros. Cuando el sistema está encendido, también se enciende la característica del temporizador de los faros. Esto significa que los faros delanteros permanecerán encendidos durante 90 segundos después de girar el interruptor de ignición a la posición apagado (OFF).

Para apagar el sistema automático, gire el interruptor de los faros en sentido de las manecillas del reloj a la posición “O” apagado.

NOTA: El motor debe estar encendido antes que los faros se enciendan en el modo automático.

Faros encendidos con limpiadores (si así está equipado)

Cuando el motor está trabajando y los faros están en la modalidad automática, los faros se encenderán automáticamente cuando se acciona también el sistema de limpiadores. En vehículos equipados con un sistema automático de encendido de faros, éstos pueden estar prendidos cuando estén operando los limpiadores del parabrisas.

NOTA: Los faros encendidos con limpiadores únicamente operarán si es seleccionado desde las características programables por el cliente en la pantalla del módulo de instrumentos. Consulte “Pantalla del módulo de instrumentos/Configuraciones personales” en “Tablero de instrumentos” para obtener mayor información.

Retardo en el apagado de los faros (si así está equipado)

Esta característica provee la seguridad de la iluminación de los faros hasta por 90 segundos después de salir de su vehículo.

Para activar la característica de temporizador, gire el interruptor de ignición a la posición apagado mientras los faros permanecen aún encendidos. Entonces apague los faros en un lapso de 45 segundos. El intervalo de retardo de 90 segundos comienza cuando el interruptor de los faros es apagado. Si los faros o las luces de estacionamiento se prenden nuevamente o el interruptor de ignición es colocado en la posición encendido, el retardo es entonces cancelado.

El conductor puede escoger, cuando salga del vehículo, el dejar los faros encendidos por 30, 60 ó 90 segundos, o que no permanezcan encendidos. Para cambiar el ajuste del tiempo consulte a su distribuidor autorizado.

El retardo en el apagado de los faros es programable en vehículos equipados con pantalla en el módulo de instrumentos. Refiérase a "Pantalla del módulo de instrumentos/Configuraciones personales" en "Tablero de instrumentos" para obtener mayor información.


Si apaga los faros delanteros antes de apagar la ignición, se apagarán en la forma normal.

NOTA: Los faros deben ser apagados en un lapso de 45 segundos después de que se apaga la ignición para activar ésta característica.

Recordatorio de luces encendidas

Si los faros o las luces de estacionamiento se olvidan encendidas, o si el control atenuador está en su posición extrema superior después de que el interruptor de ignición es apagado, una campanilla sonará cuando la puerta del conductor es abierta.

Faros de niebla delanteros (si así está equipado)

 Los faros de niebla se encienden colocando el control rotativo de los faros en la posición de las luces de estacionamiento o de los faros y empujando hacia adentro el control rotativo de los faros para apagarlos.

Señales direccionales

Mueva la palanca multifunciones hacia arriba o hacia abajo y las flechas en cada lado del módulo de instrumentos destellarán para indicar el funcionamiento correcto de las luces direccionales delanteras y traseras.

NOTA: Si cualquiera de las luces permanece encendida o no destella o hay un destello muy rápido, verifique en busca de un foco dañado en las luces exteriores. Si un indicador no se enciende cuando se mueve la palanca, sugiere que el foco del indicador está dañado.

Advertencia de las direccionales

Si la electrónica del vehículo advierte que se ha viajado a más de 29 km/h (18 mph) cerca de 1.6 km (1 milla) con las direccionales encendidas, una campanilla sonará para alertar al conductor.

Ayuda en el cambio de carril

Accione la palanca una vez hacia arriba o hacia abajo, sin moverla más allá de la posición de paro, las luces direccionales (izquierda o derecha), destellarán tres veces y se apagarán automáticamente.

Protección de la batería

Esta característica ofrece una protección a la batería para evitar su descarga si los faros, luces de estacionamiento o las luces para niebla delanteras permanecen encendidas por periodos largos de tiempo o son olvidadas encendidas cuando el interruptor de encendido está en la posición asegurado. Después de ocho minutos de que el interruptor de ignición es colocado en la posición asegurado y el interruptor de los faros está en cualquier otra posición distinta a la de apagado o automático, las luces se apagarán automáticamente hasta el siguiente ciclo del interruptor de ignición o del interruptor de faros.

La característica de protección de la batería será deshabilitada si el interruptor de ignición es girado a cualquier otra posición diferente a asegurado durante un retraso de ocho minutos.

LUCES INTERIORES

Luces de cortesía/interiores

Al frente de la consola de techo existen dos luces de cortesía (la luz de domo estándar cuenta con dos botones). Estas luces interiores se encienden cuando alguna de las puertas o la compuerta trasera son abiertas, el transmisor de la entrada sin llaves es activado o cuando el control de atenuación se desplaza a su extremo superior.

Las luces interiores se apagarán automáticamente aproximadamente 10 minutos después desde la primera activación y en 90 segundos en cada activación posterior hasta que el motor es encendido, si alguna de las siguientes condiciones ocurren:

- Una puerta, la puerta corrediza o la compuerta levadiza permanecen abiertas.
- Cualquier lámpara de lectura permanece encendida.

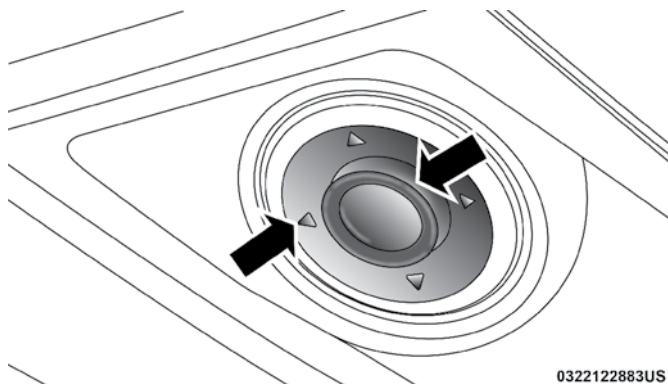
NOTA: La llave debe permanecer fuera del interruptor de ignición o el interruptor de ignición debe de estar en la posición de apagado para que esta característica funcione.

Las luces de cortesía funcionan también como luces de lectura. Presione en cada uno de los lentes cuando se encuentre al interior del vehículo. Presione una segunda vez para apagar cada luz. Usted puede ajustar la dirección de estas luces presionando sobre el anillo exterior, que se encuentra identificado con cuatro flechas de dirección (sólo en luces LED).

Luces de cortesía/lectura traseras (si así está equipado)

La consola de techo tiene dos juegos de luces de cortesía. Las luces se encienden cuando se abre una puerta delantera, una puerta lateral deslizante o la compuerta levadiza. Si su vehículo está equipado con entrada remota sin llave, las luces también se encenderán cuando se presione el botón de desbloqueo del transmisor.

Las luces de cortesía funcionan también como luces de lectura. Presione en cada uno de los lentes cuando se encuentre al interior del vehículo. Presione una segunda vez para apagar cada luz. Usted puede ajustar la dirección de estas luces presionando sobre el anillo exterior, que se encuentra identificado con cuatro flechas de dirección.



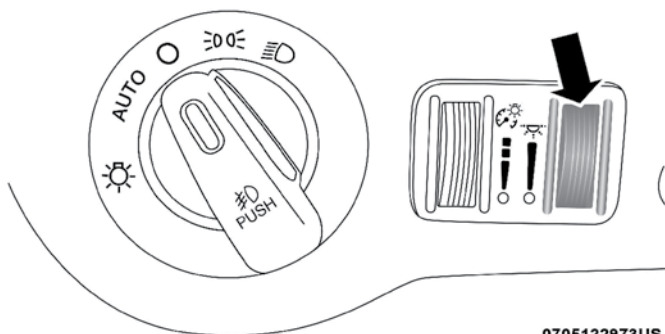
0322122883US

Luces de lectura

Luces de halo en la consola trasera (si así está equipado)

Las luces de halo están colocadas estratégicamente para ayudar a iluminar ligeramente áreas específicas para ayudarle a localizar ciertas características de noche.

La consola de toldo trasera cuenta con iluminación de halo a lo largo del perímetro de la base de la consola. Esta característica le proporciona opciones de iluminación adicional mientras viaja y es controlada por el control de luces de ambiente localizado a un costado del interruptor de los faros.

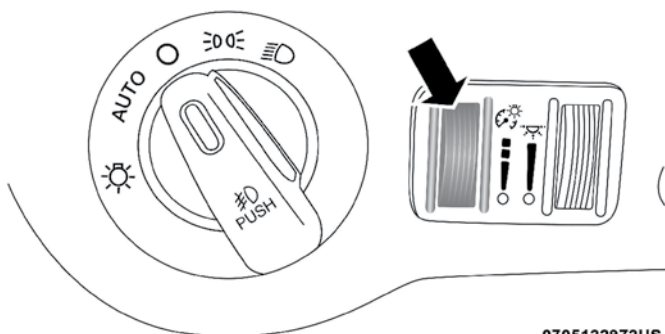


0705122973US

Interruptor del atenuador de las luces de ambiente

Control de atenuación

El control de atenuación está localizado a un lado del interruptor de los faros.



0705122972US

Interruptor del tablero de instrumentos

Con las luces de estacionamiento o faros encendidos, al girar el control izquierdo de atenuación hacia arriba aumentará el brillo de las luces del tablero de instrumentos.

Girando el control izquierdo completamente hacia arriba hasta el segundo tope (posición completamente hacia arriba) encenderá las luces interiores. Las luces interiores permanecerán encendidas mientras el control de atenuación se mantenga en esta posición.

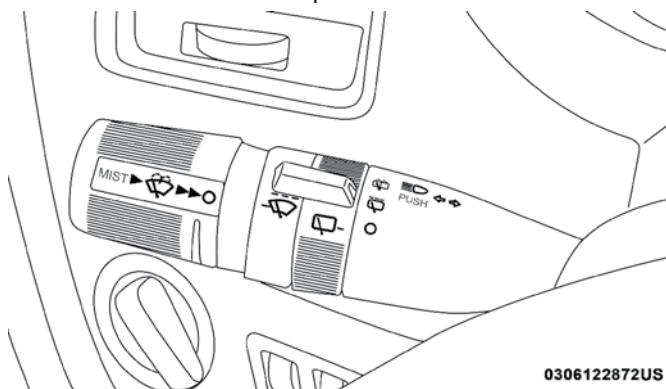
Girando el control izquierdo a la posición de apagado (posición completamente hacia abajo) apagará las luces interiores, y se mantendrán apagadas aún cuando se abran las puertas o compuerta levadiza.

Modo de desfile (característica de iluminación de día)

Gire el control de atenuación hasta la primera posición. Esta característica iluminará las pantallas del odómetro, radio y la consola de todo cuando las luces de estacionamiento o los faros están encendidos.

LIMPIAPARABRISAS Y LAVAPARABRISAS

Los limpiadores y lavadores son operados con un interruptor dentro de la palanca de control multifunciones, gire el extremo de la palanca para seleccionar la velocidad deseada del limpiador.



0306122872US

Control del limpiaparabrisas y lavaparabrisas

NOTA: Siempre elimine cualquier acumulación de nieve que impida que los limpiaparabrisas regresen a su posición de apagado. Si el interruptor del limpiaparabrisas se desactiva y los limpiadores no regresan a la posición de apagado, daños en el motor limpiaparabrisas podrían ocurrir.

¡ADVERTENCIA!

La pérdida repentina de la visibilidad del parabrisas puede producir un accidente. Es posible que usted no pueda ver otros vehículos u obstáculos. Para evitar que el parabrisas se congele repentinamente debido a las condiciones climáticas, caliente el parabrisas con el desempañador antes y durante el uso del limpiaparabrisas.

Operación del limpiaparabrisas

Gire el extremo de la palanca hacia arriba a la primera posición para el funcionamiento de limpiaparabrisas intermitentes a baja velocidad. Gire la palanca hacia arriba a la segunda posición para el funcionamiento de los limpiaparabrisas intermitentes a alta velocidad

Sistema de limpiadores intermitentes

Use una de las velocidades intermitentes del limpiador cuando las condiciones del clima hagan deseable un sólo ciclo de limpieza con una pausa variable entre ciclos. Gire el extremo de la palanca hasta la primera posición de detención

y gire el extremo de la palanca para seleccionar el intervalo de retardo deseado. Hay cinco posiciones de demora para regular el intervalo desde un mínimo de un segundo cada ciclo hasta un máximo de aproximadamente 36 segundos entre ciclos. El tiempo de retraso se duplicará si la velocidad del vehículo es menor a 16 km/h (10 mph).

Lavaparabrisas

Para usar el limpiaparabrisas, presione el control del lavaparabrisas, localizado al final de la palanca multifunciones al segundo tope. Si presiona el lavador mientras el control del limpiaparabrisas está en posición de retraso, los limpiaparabrisas operarán en baja velocidad, hasta que aumente el nivel de los ciclos de intermitencia. Si opera el lavador mientras el control del limpiaparabrisas está apagado, los limpiadores operarán a una velocidad baja de dos a tres ciclos después de que la palanca sea movida a un intervalo seleccionado. Si activan los lavadores mientras el control del limpiaparabrisas está en la posición de apagado, el limpiador operará varios ciclos y luego se apagará.

Característica de rocío

Presione el extremo de la palanca multifunciones hacia adentro (hacia la columna de dirección) hasta el primer retén y suelte para un solo ciclo de limpieza.

NOTA: La función de la rocío no activa la bomba de lavado, por lo tanto, no hay líquido de limpieza en el parabrisas. La función de lavado debe ser utilizado con el fin de rociar el parabrisas con líquido de limpieza

Limpiaparabrisas trasero y lavador

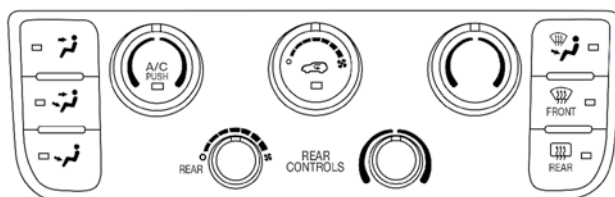
Al girar el anillo giratorio hasta la primera detención activa el limpiaparabrisas intermitente trasero. Para activar el lavador, gire el anillo giratorio completamente hacia adelante y los lavadores rociaran hasta que el anillo sea liberado, y luego retoma el intervalo intermitente.

NOTA: Los limpiadores traseros solo funcionan en modo intermitente con una sola velocidad

CONTROLES DE CLIMA

Vista general del control manual del clima (MTC)




El sistema de calefacción y aire acondicionado está diseñado para que esté confortable en todo tipo de clima.






0313118954US

Control manual de clima

Descripciones del control manual de clima

Ícono	Descripción
A/C	<p>Botón de A/C</p> <p>Presione el botón de A/C para activar el aire acondicionado. Un indicador LED se encenderá cuando el sistema de aire acondicionado se encuentre activo.</p>
	<p>Botón de recirculación</p> <p>Presionar el botón de recirculación permite elegir entre la toma de aire exterior o la recirculación del aire dentro del vehículo. Este modo debe usarse cuando se presentan condiciones exteriores como humo, olores, polvo o mucha humedad y para enfriar el interior rápidamente al encender el vehículo en un clima muy cálido o húmedo. La recirculación puede ser usada en todos los modos. El uso continuo de la recirculación podría empañar la ventana. El uso extenso de este modo no es recomendado.</p>
 FRONT	<p>Botón de modo de desempañamiento delantero</p> <p>Presione para cambiar la configuración actual del flujo de aire a modo de desempañador. El indicador se ilumina cuando esta función está encendida. La velocidad del ventilador puede aumentar cuando el modo de desempañador está activado. Si el desempañador delantero se apaga, el sistema del clima volverá al ajuste anterior. Use el modo desempañamiento con la temperatura máxima para mejor desempañamiento de ventanas y parabrisas.</p>
 REAR	<p>Botón desempañador trasero</p> <p>Presione el botón para encender el desempañador del cristal trasero y el calefactor de los espejos exteriores (si así está equipado). Un indicador se iluminará cuando el desempañador trasero esté encendido. El desempañador trasero automáticamente se apagará después de unos minutos.</p>

Ícono	Descripción
	<p>Control de temperatura frontal izquierdo</p> <p>Proporciona al ocupante del asiento delantero izquierdo un control de temperatura independiente. Gire a la izquierda hacia el enfriador o hacia la derecha para obtener ajustes de temperatura más cálidos.</p>
	<p>Control del ventilador delantero</p> <p>Hay siete velocidades. Use este control para regular la cantidad de aire forzado a través del sistema en cualquier modo que seleccione. La velocidad del ventilador aumenta a medida que mueve el control en el sentido de las agujas del reloj desde la posición de apagado.</p>
	<p>Control de temperatura derecho delantero</p> <p>Proporciona temperatura individual al ocupante del asiento derecho. Gire hacia la izquierda para seleccionar temperatura fría o a la derecha para temperatura caliente.</p>
<p>Modalidad Tablero</p> 	<p>Modalidad PANEL (tablero)</p> <p>Presione este botón para seleccionar la modalidad tablero. El indicador se encenderá cuando este modo se encuentre activo. El aire es suministrado a través de las salidas del tablero de instrumentos. Estas salidas se pueden ajustar para dirigir el flujo de aire. Las ventilas al centro y extremos del tablero de instrumentos pueden moverse hacia arriba, abajo o de lado a lado para ajustar la dirección del flujo de aire.</p>
<p>Modalidad Doble nivel</p> 	<p>Modalidad BI-LEVEL (doble nivel)</p> <p>Presione este botón para seleccionar la modalidad doble nivel. El indicador se encenderá cuando este modo se encuentre activo. El aire es suministrado a través de las salidas del tablero y del piso. Se dirigirá una pequeña cantidad de aire a través de las salidas de desempañamiento del parabrisas y ventanas laterales.</p> <p>NOTA: El modo de doble nivel está diseñado bajo las condiciones de confort para proporcionar aire más fresco a través de las salidas del tablero y aire más cálido de las salidas del piso.</p>
<p>Modalidad Piso</p> 	<p>Modalidad FLOOR (piso)</p> <p>Presione este botón para seleccionar la modalidad de piso. El indicador se encenderá cuando este modo se encuentre activo. El aire es suministrado a través de las salidas del piso. Una pequeña cantidad de aire saldrá por el desempañador y las salidas de desempañado de las ventanas laterales.</p>



Ícono	Descripción
<p data-bbox="145 263 248 303">Modalidad Mezcla</p> 	<p data-bbox="326 159 569 183">Modalidad MIX (mezcla)</p> <p data-bbox="295 199 911 430">Presione este botón para seleccionar la modalidad de mezcla. El indicador se encenderá cuando este modo se encuentre activo. El aire es suministrado a través de las salidas del piso, del desempañador delantero y del desempañador de las ventanas laterales. Este ajuste funciona mejor en condiciones frías o nevadas que requieren calor adicional en el parabrisas. Este ajuste sirve para mantener la comodidad mientras se reduce la humedad del parabrisas.</p>

Control de clima trasero desde los controles delanteros

El sistema MTC trasero tiene salidas de aire en el piso del lado derecho trasero de la tercera fila de asientos y salidas de aire en las posiciones de asientos de los extremos. El sistema proporciona aire caliente a través de las salidas inferiores o aire frío deshumidificado a través de las salidas de techo.

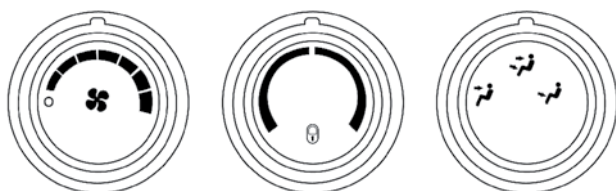
Los controles de temperatura traseros se encuentran ubicados debajo del sistema de radio, en el panel de instrumentos.






Ícono	Descripción
	<p data-bbox="326 989 859 1013">Control del ventilador trasero (si así está equipado)</p> <p data-bbox="295 1029 911 1236">Use este control para regular la cantidad de aire forzado a través del sistema trasero en cualquier modo que haya seleccionado. La velocidad del ventilador aumenta a medida que usted gire el control a la derecha del "O" (apagado). El ventilador cuenta con siete velocidades. Para permitir el control trasero, gire el control completamente a la izquierda, pasando de "O" (apagado) a la posición "REAR"</p>
	<p data-bbox="326 1260 875 1284">Control de temperatura trasero (si así está equipado)</p> <p data-bbox="295 1300 911 1364">Proporciona el control de temperatura a la cabina trasera. Gire hacia la izquierda para seleccionar temperatura fría o a la derecha para temperatura caliente.</p>



Control de temperatura trasero manual

El sistema de control de tres zonas le permite el ajuste de los controles de clima trasero desde el panel delantero del ATC.

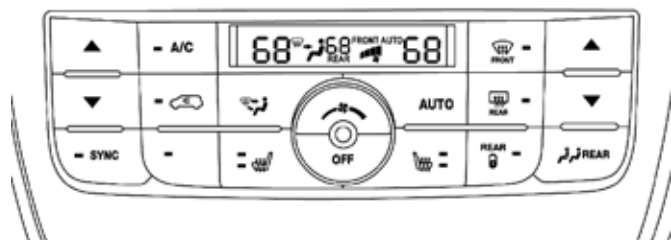


Controles de clima traseros manuales

Ícono	Descripción
<p>Modalidad Toldo trasero</p> 	<p>Modalidad PANEL (toldo trasero)</p> <p>Para cambiar el modo de aire trasero a modo panel, gire la perilla de control a la posición de toldo trasero. El aire viene por las salidas en el toldo interior. Cada una de estas salidas puede ajustarse individualmente para dirigir el flujo de aire. Moviéndolo a un lado se cortará el flujo de aire.</p>
<p>Modalidad Doble nivel</p> 	<p>Modalidad BI-LEVEL (doble nivel trasero)</p> <p>El aire viene por las salidas del toldo interior y por las salidas del piso.</p> <p>NOTA: Para cambiar el modo de aire trasero a modo doble nivel, gire la perilla de control a la posición de doble nivel. En varias de las posiciones de temperatura, el modo de doble nivel está diseñado para proporcionar aire más fresco a través de las salidas del toldo, y aire más cálido de las salidas de piso.</p>
<p>Modalidad Piso</p> 	<p>Modo de piso trasero</p> <p>Para cambiar el modo trasero a modo piso, gire la perilla de modo trasero a la posición de modo piso trasero. El aire sale por los ductos del piso.</p> <p>NOTA: En muchas posiciones de temperatura, la modalidad BI-LEVEL está diseñada para proporcionar aire más frío por las salidas del toldo y aire más caliente por las salidas del piso.</p>

Ícono	Descripción
	<p>Control de temperatura trasero (si así está equipado)</p> <p>Para cambiar la temperatura en la parte trasera del vehículo, gire la perilla de control de temperatura a la derecha para elevar la temperatura, o a la izquierda para disminuirla. Los ajustes de temperatura traseros serán mostrados en la unidad de control de aire acondicionado. Cuando los controles traseros están bloqueados por el sistema delantero, el símbolo de temperatura trasera bloqueada en las perillas traseras se iluminará y cualquier ajuste en los controles traseros será ignorado.</p>
	<p>Control del ventilador trasero (si así está equipado)</p> <p>El control del ventilador trasero puede ajustarse manualmente en apagado, o cualquiera de las velocidades preestablecidas girando la perilla de control en la parte trasera del vehículo. Esto permite a los ocupantes del segundo asiento controlar el volumen de aire circulado en la parte trasera del vehículo.</p>

Vista general del control automático de temperatura (ATC)












0313118960US



Control automático de clima

Descripciones del control automático de clima

Ícono	Descripción
<p>A/C</p>	<p>Botón de A/C</p> <p>Presione el botón de A/C para activar el aire acondicionado. Un indicador LED se encenderá cuando el sistema de aire acondicionado se encuentre activo.</p>

Ícono	Descripción
<p>AUTO</p>	<p>Botón del control de la temperatura automático</p> <p>Controla la temperatura automáticamente ajustando la distribución, el volumen y cantidad de aire al interior del vehículo. Activar esta función provocará que el sistema cambie entre los modos manual y automático. Para más información, consulte "Operación automática" más adelante.</p>
	<p>Botón de recirculación</p> <p>Presione y suelte este botón para cambiar el sistema entre el modo de recirculación y el modo de aire exterior. La recirculación se puede usar cuando hay condiciones externas como humo, olores o alta humedad. La recirculación se puede usar en todos los modos excepto en el Descongelamiento. La recirculación puede no estar disponible (el botón en la pantalla táctil aparece en gris) si existen condiciones que podrían crear empañamiento en el interior del parabrisas. El A/C puede deseleccionarse manualmente sin alterar la selección del control de modo. El uso continuo del modo de recirculación puede hacer que el aire interior se congestione y se pueda empañar la ventana. No se recomienda el uso prolongado de este modo.</p>
	<p>Botón de control de clima trasero</p> <p>Presione el botón de control de clima trasero para ajustarlo desde el panel delantero del ATC. Los modos de clima trasero se mostrarán en la pantalla de control delantera del ATC.</p>
	<p>Desempañador electrónico de la ventana trasera</p> <p>Presione el botón para encender el desempañador de la ventana trasera y los espejos retrovisores (si así está equipado). Un indicador iluminará el botón cuando el desempañador de la ventana trasera este encendido. Este desempañador se apaga automáticamente después de 10 minutos, para tener 5 minutos adicionales, presione nuevamente el botón.</p>
	<p>Botones de temperatura arriba/abajo del conductor/pasajero</p> <p>Brinda al conductor y pasajero control de la temperatura independiente. Presione para arriba para tener temperatura caliente o presione hacia abajo para tener temperatura fría.</p>

Ícono	Descripción
	<p>Control del ventilador</p> <p>El ventilador cuenta con siete velocidades. Use este control para regular la cantidad de aire forzado a través del sistema en cualquier modo que haya seleccionado. La velocidad del ventilador aumenta a medida usted gire el control en el sentido de las manecillas del reloj desde la posición de apagado.</p> <p>NOTA: Dependiendo de la configuración, su vehículo podría estar equipado con 4 velocidades del ventilador.</p>
	<p>Botón de control de modos</p> <p>Cambia entre los modos de control para ajustar la distribución de aire. El modo de distribución de aire puede ajustarse para que el aire provenga de las ventilas del panel de instrumentos, piso o de desempañamiento. Los modos disponibles son los siguientes:</p>
<p>Modalidad Tablero</p> 	<p>Modalidad PANEL (tablero)</p> <p>Presione el botón de control de modos hasta que vea el ícono de la modalidad de tablero en la pantalla. El aire es suministrado a través de las salidas del tablero de instrumentos. Estas salidas se pueden ajustar para dirigir el flujo de aire. Las ventilas al centro y extremos del tablero de instrumentos pueden moverse hacia arriba, abajo o de lado a lado para ajustar la dirección del flujo de aire.</p>
<p>Modalidad Doble nivel</p> 	<p>Modalidad BI-LEVEL (doble nivel)</p> <p>Presione el botón de control de modos hasta que vea el ícono de la modalidad de doble nivel en la pantalla. El aire es suministrado a través de las salidas del tablero y del piso. Se dirigirá una pequeña cantidad de aire a través de las salidas de desempañamiento del parabrisas y ventanas laterales.</p> <p>NOTA: El modo de doble nivel está diseñado bajo las condiciones de confort para proporcionar aire más fresco a través de las salidas del tablero y aire más cálido de las salidas del piso.</p>
<p>Modalidad Piso</p> 	<p>Modalidad FLOOR (piso)</p> <p>Presione el botón de control de modos hasta que vea el ícono de la modalidad de piso en la pantalla. El aire es suministrado a través de las salidas del piso. Una pequeña cantidad de aire saldrá por el desempañador y las salidas de desempañado de las ventanas laterales.</p>



Ícono	Descripción
<p>Modalidad Mezcla</p> 	<p>Modalidad MIX (mezcla)</p> <p>Presione el botón de control de modos hasta que vea el ícono de la modalidad de mezcla en la pantalla. El aire es suministrado a través de las salidas del piso, del desempañador delantero y del desempañador de las ventanas laterales. Este ajuste funciona mejor en condiciones frías o nevadas que requieren calor adicional en el parabrisas. Este ajuste sirve para mantener la comodidad mientras se reduce la humedad del parabrisas.</p>
<p>Modo de desempañado frontal</p>  <p>FRONT</p>	<p>Botón de modo de desempañado frontal</p> <p>Presione el botón para seleccionar el Modo de Desempañado frontal. El indicador se ilumina cuando este modo está activado. El aire proviene del parabrisas y las salidas de desempañado de la ventana lateral. Cuando se selecciona el modo de descongelamiento, el nivel del soplador aumentará. Utilice el modo de desempañado con la configuración de temperatura máxima para el mejor desempañado de parabrisas y desempañado de la ventana lateral.</p>




Control de clima trasero desde los controles del ATC delanteros

El sistema ATC trasero tiene salidas de aire en el piso del lado derecho trasero de la tercera fila de asientos y salidas de aire en las posiciones de asientos de los extremos. El sistema proporciona aire caliente a través de las salidas inferiores o aire frío deshumidificado a través de las salidas de techo. Los controles de temperatura traseros se encuentran ubicados debajo del sistema de radio, en el panel de instrumentos.



Pantalla de control de clima trasero en pantalla del ATC

Ícono	Descripción
<p> LOCK REAR</p>	<p>Botón de bloqueo trasero</p> <p>Presione este botón para bloquear los controles manuales traseros para los ajustes de temperatura y ventilador.</p>
<p></p>	<p>Botones de temperatura arriba/abajo de pasajeros traseros</p> <p>Brinda al pasajero control de la temperatura independiente. Presione para arriba para tener temperatura caliente o presione hacia abajo para tener temperatura fría.</p>

Ícono	Descripción
<p>SYNC</p>	<p>Botón SYNC (si así está equipado)</p> <p>Presione el botón SYNC para activar/desactivar la característica de sincronización. El indicador SYNC se encenderá cuando la característica se encuentre activa. La característica SYNC se utiliza para sincronizar la temperatura trasera con la del conductor. Ajustar la temperatura trasera mientras la característica SYNC está activa provocará la cancelación de la misma.</p>
	<p>Control del ventilador trasero</p> <p>Gire este control a la derecha o a la izquierda para ajustar la velocidad del ventilador. Existen siete velocidades del ventilador. Use este control para regular la cantidad de aire forzado a través del sistema trasero en cualquier modo que haya seleccionado. La velocidad del ventilador aumenta a medida que usted gire el control a la derecha del "O" (apagado). El ventilador cuenta con siete velocidades.</p>
<p>Modalidad Toldo trasero</p> 	<p>Modalidad PANEL (toldo trasero)</p> <p>Presione el botón de control de modos hasta que vea el ícono de la modalidad de toldo trasero. El aire viene por las salidas en el toldo interior. Cada una de estas salidas puede ajustarse individualmente para dirigir el flujo de aire. Moviendo las ventilas de las salidas a un lado se cortará el flujo de aire.</p>
<p>Modalidad Doble nivel</p> 	<p>Modalidad BI-LEVEL (doble nivel trasero)</p> <p>Presione el botón de control de modos hasta que vea el ícono de la modalidad de doble nivel. El aire viene por las salidas del toldo interior y por las salidas del piso.</p> <p>NOTA: En varias de las posiciones de temperatura, el modo de doble nivel está diseñado para proporcionar aire más fresco a través de las salidas del toldo, y aire más cálido de las salidas de piso.</p>
<p>Modalidad Piso</p> 	<p>Modo de piso trasero</p> <p>Presione el botón de control de modos hasta que vea el ícono de la modalidad de piso. El aire sale por los ductos de piso</p>

Control del clima trasero automático (si así está equipado)

El sistema ATC de tres zonas le permite el ajuste del control del clima desde el panel del ATC delantero. Para cambiar los ajustes del sistema:

- Presione el botón "REAR" para cambiar al modo de control trasero, la pantalla de control trasero aparecerá. Los botones de control ahora operan al sistema trasero.

- Para regresar a la pantalla de clima delantero del Uconnect, presione el botón "REAR" nuevamente o regresará automáticamente a la pantalla de control frontal después de 6 segundos.





0313115294US





Control trasero del ATC

1. Ajuste el ventilador trasero, temperatura trasera y modo trasero para ajustarse a sus necesidades.
2. Se puede seleccionar el ATC ajustando la perilla del ventilador en el sentido contrario a las manecillas del reloj a AUTO.

Una vez seleccionada la temperatura deseada, el sistema ATC ajustará y mantendrá ese nivel de confort. Cuando el sistema alcanza el nivel de confort deseado, no es necesario cambiar los ajustes. Experimentará el mejor rendimiento del sistema permitiendo simplemente que funcione de forma automática.

NOTA: No es necesario mover la temperatura, el sistema automáticamente ajusta la temperatura, el modo y velocidad del ventilador para proporcionar el nivel de confort lo más pronto posible.

Ícono	Descripción
	<p>Control de modalidad trasera (si así está equipado)</p> <p>Gire la perilla para cambiar el modo de distribución de aire para los pasajeros traseros a alguno de los siguientes:</p>
<p>Modalidad Toldo trasero</p> 	<p>Modalidad PANEL (toldo trasero)</p> <p>El aire viene por las salidas en el toldo interior. Cada una de estas salidas puede ajustarse individualmente para dirigir el flujo de aire. Moviendo las ventilas de las salidas a un lado se cortará el flujo de aire.</p>

Ícono	Descripción
<p>Modalidad Doble nivel</p> 	<p>Modalidad BI-LEVEL (doble nivel trasero)</p> <p>El aire viene por las salidas del toldo interior y por las salidas del piso.</p> <p>NOTA: En varias de las posiciones de temperatura, el modo de doble nivel está diseñado para proporcionar aire más fresco a través de las salidas del toldo, y aire más cálido de las salidas de piso.</p>
<p>Modalidad Piso</p> 	<p>Modo de piso trasero</p> <p>EL aire sale por los ductos de piso</p>
	<p>Control de temperatura trasero (si así está equipado)</p> <p>Para cambiar la temperatura en la parte trasera del vehículo, gire la perilla de control de temperatura a la derecha para elevar la temperatura, o a la izquierda para disminuirla. Los ajustes de temperatura traseros serán mostrados en la unidad de control de aire acondicionado. Cuando los controles traseros están bloqueados por el sistema delantero, el símbolo de temperatura trasera bloqueada en las perillas traseras se iluminará y cualquier ajuste en los controles traseros será ignorado.</p>
	<p>Control del ventilador trasero</p> <p>El control del ventilador trasero puede ajustarse manualmente en apagado, o cualquiera de las velocidades preestablecidas girando la perilla de control en la parte trasera del vehículo. Esto permite a los ocupantes del segundo asiento controlar el volumen de aire circulado en la parte trasera del vehículo.</p>
<p>AUTO</p>	<p>Modo AUTO trasero</p> <p>El modo AUTO trasero se selecciona ajustando la perilla de control del ventilador trasero en la posición AUTO. El sistema ATC automáticamente logrará y mantendrá ese nivel de confort. Cuando el sistema se ajuste a su nivel de confort, no es necesario cambiar los ajustes. Usted experimentará la mejor eficacia simplemente con dejar que el sistema funcione automáticamente.</p>

Funciones del control del clima

A/C (Aire Acondicionado)

El botón del aire acondicionado permite activar o desactivar el sistema de aire acondicionado manualmente. Cuando el sistema de aire acondicionado se enciende, el aire deshumidificador fresco fluirá a través de las salidas en la cabina. Para mejorar la economía de combustible, presione el botón A /

C para apagarlo y ajustar manualmente el ventilador y el flujo de aire. También, asegúrese de seleccionar sólo los modos de bi-level o piso.

NOTA:

- Si el sistema se encuentra en el modo MIX, Floor o Defrost, el A/C puede ser apagado, pero el sistema A/C debe permanecer activo para prevenir el empañamiento de los vidrios.
- Si no se encuentra operando en el modo AUTO, el sistema no percibirá automáticamente la formación de empañamiento o congelamiento en el parabrisas. Debe seleccionar el modo de desempañamiento manual-mente para despejar el parabrisas y ventanas laterales.
- Si se empaña el parabrisas o los cristales laterales, seleccione el modo de desempañador y aumente la velocidad del ventilador.

MAX A/C

El MAX A/C establece el control para un desempeño máximo enfriamiento.

Presione y libere para cambiar entre MAX A / C y los ajustes anteriores. La tecla se ilumina cuando MAX A / C está encendido.

El MAX A/C, el nivel del ventilador y la posición se pueden ajustar a la configuración de usuario deseados. Al presionar otra configuración hará que la operación MAX A/C cambie a la configuración anterior y el MAX A/C se apagará.

Recirculación en el control automático de temperatura

Cuando el aire exterior contiene humo, olores o mucha humedad o si se desea un enfriamiento rápido, usted puede hacer recircular el aire interior oprimiendo el botón de control de la modalidad recirculación. La modalidad de recirculación solamente debe utilizarse temporalmente. El LED de recirculación se iluminará cuando se seleccione este botón. Oprima el botón una segunda vez para apagar la modalidad de recirculación y permitir la entrada de aire exterior al interior del vehículo.

NOTA: En clima frío, el uso del modo de recirculación puede ocasionar exceso empañamiento de los cristales. La función de recirculación pueden no estar disponibles (botón en gris en la pantalla) si existen condiciones que podrían crear el empañamiento sobre el interior del parabrisas. En los sistemas con controles de clima manual, el modo de recirculación no está permitido en el modo de descongelación para mejorar la función de limpieza del cristal. La recirculación se desactiva automáticamente si se selecciona este modo. El intentar utilizar la recirculación en este modo hará que el LED de el botón de control parpadee y luego se apagará.

Control automático de temperatura (ATC, si así está equipado)

Operación automática

1. Presione el botón AUTO en el panel de instrumentos o el botón en pantalla.
2. Después, ajuste la temperatura que desea que el sistema mantenga ajustando la temperatura para el conductor y pasajeros con los botones

de control de temperatura o botones en pantalla. Una vez que la temperatura deseada es mostrada, el sistema alcanzará y mantendrá automáticamente el nivel de confort.

3. Cuando el sistema está configurado para su nivel de confort, no es necesario cambiar la temperatura. Experimentará la mayor eficiencia, simplemente permitiendo que el sistema funcione automáticamente.

NOTA:

- No es necesario mover los ajustes de temperatura. El sistema automáticamente ajustará la temperatura, el modo y la velocidad del ventilador para proveer el confort lo más rápido posible.
- La temperatura se mostrará en unidades métricas o inglesas dependiendo de las elegidas en las características programables por el cliente. Para ofrecerle el máximo confort en el modo automático, durante los arranques en frío, el ventilador permanecerá encendido lento hasta que el motor se caliente. El ventilador aumentará la velocidad inmediatamente y hará la transición al modo automático.

Operación manual

El sistema permite la selección manual de la velocidad del ventilador, el modo de distribución de aire, el estado del A/C y el control de la recirculación. El modo automático (AUTO) se desactivará en la pantalla cuando el sistema está activado en modo manual.

NOTA: El sistema no detectará automáticamente la presencia de niebla, empañamiento o hielo en el parabrisas. Se debe seleccionar manualmente el modo de desempañamiento (Defrost) para despejar el parabrisas y ventanas laterales.

Consejos de operación

NOTA: Refiérase a la tabla al final de esta sección para los ajustes sugeridos para varios tipos de clima.

Funcionamiento durante el verano

El sistema de enfriamiento del motor debe encontrarse protegido con un anticongelante de alta calidad para proporcionar la protección adecuada contra la corrosión y prevenir el sobrecalentamiento del motor. Se recomienda un anticongelante OAT (conforme a la MS.90032). Refiérase a “Fluidos y Lubricantes” en “Especificaciones Técnicas” para la elección correcta de refrigerante.

Funcionamiento durante el invierno

Para asegurar el mejor rendimiento posible del calentador y desempañador, asegúrese que el sistema de enfriamiento del motor se encuentre funcionando correctamente y que se usa el tipo, cantidad y concentración correcta de anticongelante. Refiérase a “Fluidos y Lubricantes” en “Especificaciones Técnicas” para la elección correcta de refrigerante. El uso de la recirculación no es recomendable en los meses de invierno porque puede provocar empañamiento de los cristales.

Vacaciones/Almacenamiento

Siempre que almacene su vehículo o lo tenga fuera de servicio (por ejemplo, por vacaciones) durante más de dos semanas, haga funcionar el sistema de aire acondicionado con el vehículo en ralentí alrededor de cinco minutos en el ajuste de aire fresco y ventilador en alta. Esto asegurará una lubricación adecuada del sistema para minimizar la posibilidad de que el compresor se dañe cuando el sistema se arranque de nuevo.

Empañamiento de los cristales

Las ventanas tienden a empañarse al interior en climas templados, lluviosos y/o húmedos. Para despejar las ventanas, seleccione los modos de Desempañamiento o Mezcla y aumente la velocidad del ventilador. No utilice el modo de Recirculación sin el compresor de aire acondicionado (A/C), ya que podría provocar más empañamiento.

Entrada de aire exterior

Asegúrese de que la toma de aire, situada directamente en frente del parabrisas, está libre de obstrucciones, como las hojas. Las hojas que se encuentren en la toma de aire pueden reducir el flujo de aire, y si entran en la cámara plena, podrían tapar los desagües de agua. En los meses de invierno, asegúrese de que la toma de aire esté libre de hielo, aguanieve y nieve.

¡PRECAUCIÓN!



No seguir las precauciones a continuación puede provocar daños a los elementos del desempañador:



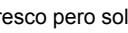

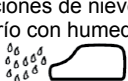




- Tenga mucho cuidado al lavar el interior de la ventana trasera. No utilice limpiadores abrasivos en la superficie interior de la ventana. Utilice un paño suave y una solución de lavado suave, limpiando de forma paralela a los elementos del desempañador. Las etiquetas pueden despejarse después de enjuagarlas con agua tibia.
- No utilice raspadores, instrumentos filosos y/o limpiadores abrasivos en la superficie interior de la ventana.
- Mantenga todo objetivo a una distancia segura de la ventana.

Filtro del A/C

Los filtros exteriores del sistema de aire acondicionado contienen el polvo, el polen y algunos olores. Consulte a su distribuidor autorizado para obtener instrucciones de reemplazo del filtro.

Sugerencias del control de ajuste para varios tipos de condiciones de clima

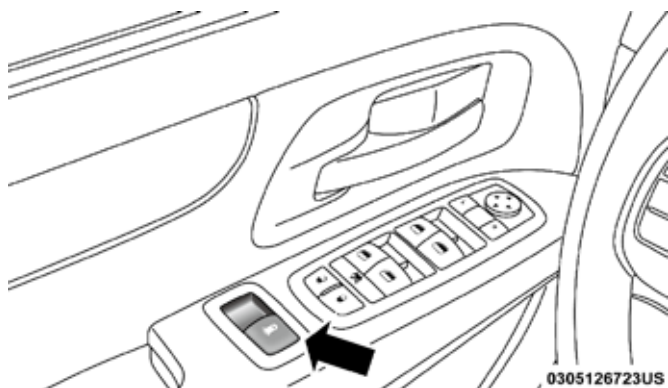
CLIMA	AJUSTE DE LOS CONTROLES
<p>Clima muy caliente y temperatura en el interior del vehículo muy caliente</p> 	<p>Ponga el control de modo en , A/C encendido y ventilador en alta velocidad. Baje los cristales por un minuto para expulsar el aire caliente. Una vez que el confort se ha alcanzado ajuste los controles.</p>

CLIMA	AJUSTE DE LOS CONTROLES
Clima caliente 	Encienda el A/C y fije el control de modo en la posición 
Clima fresco pero soleado 	Fije el control en la posición 
Condiciones de nieve o frío o frío con humedad 	Fije el control de modo a la posición  y encienda el A/C para mantener los cristales sin empañarse.
Condición frío seco 	Fije el control de modo en la posición  . Si el parabrisas comienza a empañarse mueva el control hacia la posición  .

VENTANAS

Ventanillas eléctricas (si así está equipado)

Los interruptores en el panel de puerta del conductor le permiten hacer funcionar la dos ventanillas traseras para ventilación desde el asiento del conductor.



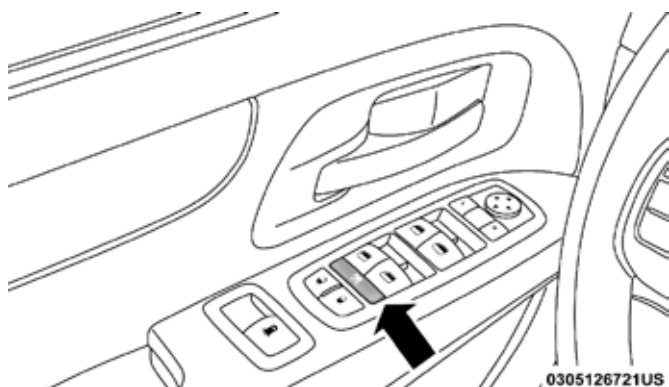
Interruptor de cierre/apertura ventanillas eléctricas

Ventanas eléctricas

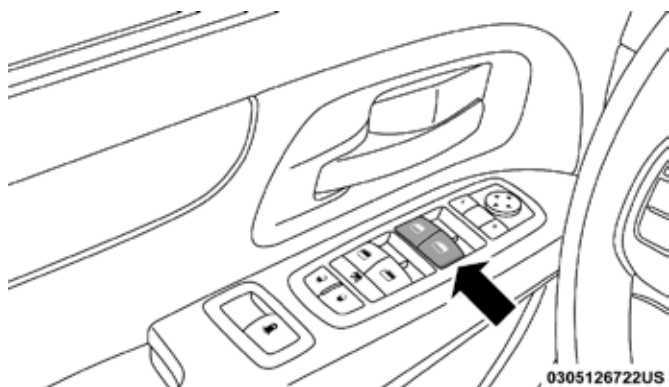
Puede controlar cualquiera de las ventanas eléctricas usando los interruptores en el panel de la puerta del conductor.

El conductor puede bloquear las ventanas traseras al presionar el interruptor de bloqueo ubicado debajo de los controles eléctricos de las ventanas.

Los interruptores solamente funcionarán cuando el interruptor de ignición esté en la posición encendido o accesorios y durante el retardo de accesorios eléctricos.



Interruptor de bloqueo de las ventanas eléctricas



Interruptor de las ventanas eléctricas del lado del conductor

NOTA: Los interruptores de las ventanas eléctricas también permanecen activos durante 10 minutos después que el interruptor de ignición ha sido apagado, dependiendo del ajuste en el retraso de los accesorios. Esta característica se cancela si se abre una puerta delantera del vehículo.

Hay un interruptor sencillo del lado del asiento del pasajero delantero el cual opera el cristal de la puerta del pasajero y otro que bloquea y desbloquea las puertas. El interruptor operará solamente cuando el interruptor de ignición esté en la posición de encendido o accesorios, y durante el retardo de apagado de accesorios.

Característica de ascenso con protección contra obstrucciones (si así está equipado)

Las ventanas del conductor y pasajero delantero pueden estar equipadas con la característica de ascenso automático. Levante el interruptor de la ventana por completo hasta el segundo tope, libere y el cristal se subirá automáticamente.

Para evitar que la ventana llegue hasta arriba durante la operación de ascenso automático, presione el interruptor brevemente.

Para cerrar el cristal parcialmente, presione el interruptor del cristal hacia arriba hasta la primera detención y suéltelo cuando quiera que la ventana se detenga.

NOTA:

- Si el cristal encuentra un obstáculo durante el cerrado automático, éste dará marcha atrás y luego se detendrá. Quite lo que obstaculiza y use el interruptor nuevamente para cerrar el cristal.
- Cualquier impacto ocasionado por las malas condiciones del camino puede activar la función de marcha atrás inesperadamente durante el cerrado automático. Si esto sucede, jale el interruptor ligeramente hasta la primer detención y manténgalo así para cerrar la ventana manualmente.

¡ADVERTENCIA!

La protección contra obstrucciones no funciona cuando el cristal está casi cerrado. Asegúrese de retirar sus brazos, manos, dedos y cualquier objeto de la trayectoria de la ventana antes de cerrarla.

Restablecimiento del ascenso automático (si así está equipado)

Si la característica de ascenso automático deja de funcionar, la ventana posiblemente requiere ser restablecida. Para restablecer la característica de ascenso automático:

1. Jale el interruptor del cristal hacia arriba para cerrar completamente el cristal y siga sosteniendo el interruptor dos segundos más después de que el cristal quedó cerrado.
2. Oprima el interruptor del cristal firmemente hacia abajo hasta la segunda detención para abrir el cristal completamente y sostenga el interruptor hacia abajo dos segundos más después de que el cristal se abrió completamente.

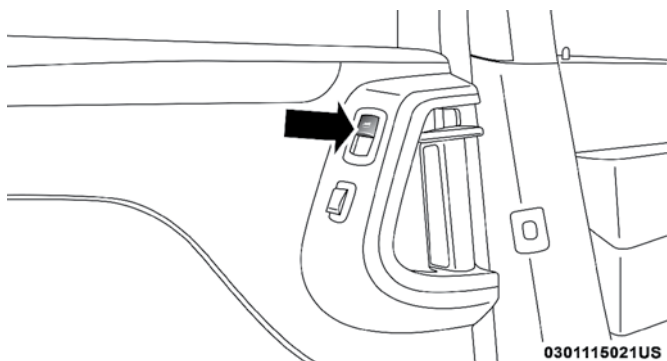
Interruptor de ventana de la puerta deslizable (si así está equipado)

La segunda fila de pasajeros puede estar equipada con un interruptor de cristal eléctrico en la manija de la puerta.

Los interruptores de ventana operarán cuando la ignición sea colocada en la posición de encendido o de accesorios, durante el retraso de accesorios.

NOTA:

- Los interruptores no operarán si el conductor ha puesto el bloqueo de las ventanas eléctricas.
- Las ventanas de la puerta deslizable no se abren por completo, se detienen varios centímetros por encima de la parte inferior de la ventana.



Interruptor de las ventanas traseras

Ruido de viento

El ruido del viento se puede describir como la percepción de presión en los oídos o un sonido del tipo de helicóptero en los oídos.

Su vehículo puede hacer ruido de viento con las ventanas o el quemacocos (si así está equipado) abiertos total o parcialmente. Esta es una condición normal y se puede minimizar. Si el ruido ocurre cuando las ventanas traseras están abiertas, abra las ventanas delanteras y traseras a la vez para minimizar el ruido. Si el ruido ocurre con el quemacocos abierto, ajuste la abertura del quemacocos para minimizar el ruido.

COFRE

Para abrir el cofre

Para abrir el cofre, se deben liberar dos pestillos.

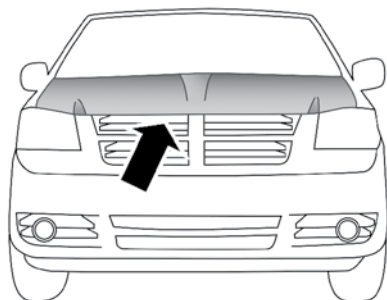
1. Jale la palanca liberadora localizada en el tablero de instrumentos, debajo de la columna de dirección.



Liberador del cofre

2. Camine al frente del vehículo y mire hacia dentro del centro de la apertura-

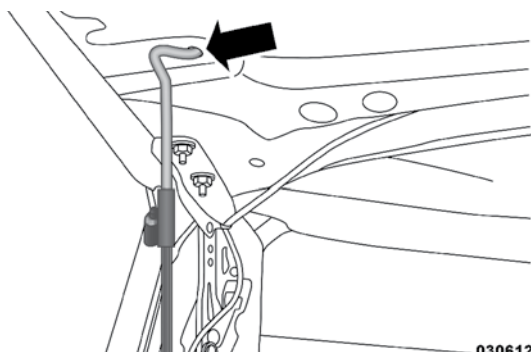
ra del cofre. Entonces empuje el pestillo de seguridad hacia la derecha. Mientras levanta el cofre al mismo tiempo.



0306122870US

Localización de la palanca de seguridad

Utilice la varilla de soporte del cofre para asegurar el cofre en la posición abierta.



0306122871US

Varilla de soporte

Para cerrar el cofre

¡PRECAUCIÓN!

Para evitar un posible daño, no azote el cofre para cerrarlo. Baje el cofre hasta que esté a aproximadamente 30 cm (12 pulgadas) y después déjelo caer. Esto debe asegurar los dos pestillos. Nunca conduzca el vehículo a menos que el cofre esté totalmente cerrado, con ambos pestillos asegurados.

¡ADVERTENCIA!

Si el cofre no está totalmente asegurado se puede abrir repentinamente mientras el vehículo esté en movimiento y bloquear la visión hacia adelante del conductor. Usted puede tener una colisión. Asegúrese que los pestillos del cofre estén totalmente asegurados antes de conducir.

COMPUERTA LEVADIZA

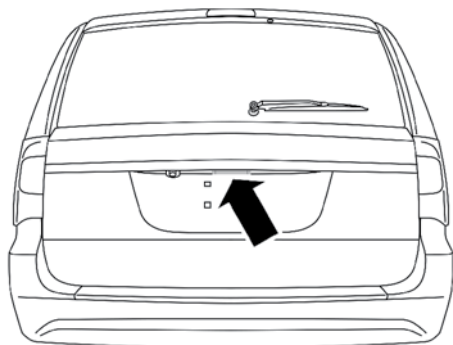
Apertura

Desbloqueo acceso a la compuerta levadiza

La compuerta levadiza puede desbloquearse de diferentes formas:

- El botón de la compuerta levadiza en la consola de techo
- El transmisor
- La manija exterior

Presione el botón del transmisor dos veces en cinco segundos, para abrir la compuerta levadiza.



0301115024US

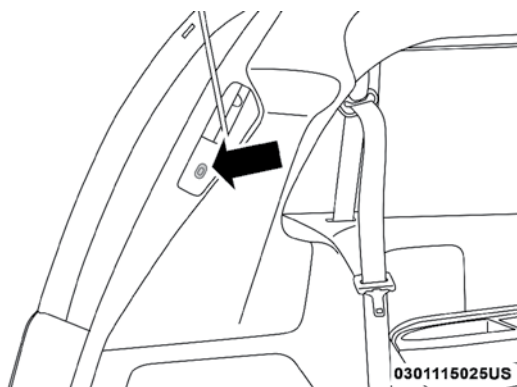
Ubicación de la manija de la compuerta levadiza

Cierre

Para cerrar la compuerta levadiza

Tome la manija de cierre y comience a bajar la compuerta trasera. Suelte la manija cuando la compuerta tome el esfuerzo de cierre.

La compuerta levadiza eléctrica puede cerrarse oprimiendo el botón, ubicado en el panel superior izquierdo (si así está equipado), en la abertura de la compuerta levadiza. Presionando una vez cerrará la compuerta levadiza únicamente. Este botón no se puede utilizar para abrir la compuerta levadiza.



Botón de la compuerta levadiza eléctrica

¡ADVERTENCIA!

- Conducir con la compuerta levadiza abierta puede permitir que entren a su vehículo los gases de escape venenosos. Usted y sus pasajeros se pueden intoxicar con esos gases. Mantenga la compuerta levadiza cerrada cuando esté operando el vehículo.
- Si usted requiere conducir el vehículo con la compuerta levadiza abierta, asegúrese de que todas las ventanas estén cerradas y que el ventilador del control de clima esté fijado en alta velocidad.

Compuerta levadiza eléctrica (si así está equipado)

La compuerta levadiza eléctrica puede abrirse o cerrarse de diferentes formas:

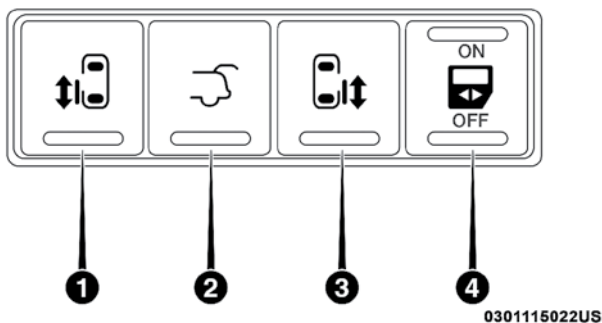
- El botón de la compuerta levadiza en la consola de techo
- El transmisor
- La manija exterior (sólo abre la compuerta levadiza)
- Botón en el pilar izquierdo del área de carga (cuando la compuerta levadiza está abierta)

Al utilizar un método de los anteriores:

- Cuando la compuerta está completamente cerrada, la compuerta levadiza se abrirá.
- Cuando la compuerta está completamente abierta, la compuerta levadiza se cerrará.
- Cuando la compuerta levadiza está en movimiento, ésta invertirá el sentido de su movimiento.

Presione el botón de la compuerta levadiza en la consola de techo para abrir o cerrar la compuerta levadiza.

Presione el botón del transmisor dos veces en cinco segundos, para abrir o cerrar la compuerta levadiza.

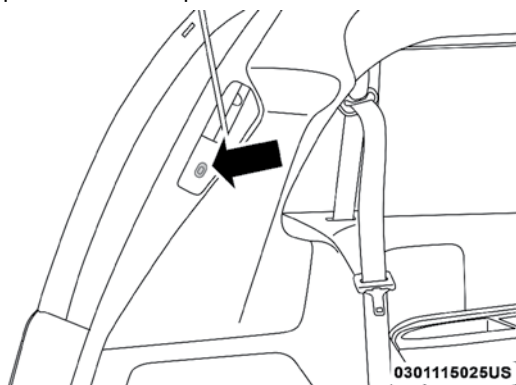


Interruptor principal sobre la consola de toldo

- 1 – Interruptor de la puerta deslizable izquierda
- 2 – Compuerta levadiza eléctrica
- 3 – Interruptor de la puerta deslizable derecha
- 4 – Bloqueo maestro de la puerta deslizable

Cierre de la compuerta levadiza eléctrica

La compuerta levadiza eléctrica puede cerrarse oprimiendo el botón, ubicado en el panel superior izquierdo, en la abertura de la compuerta levadiza. Presionando una vez cerrará la compuerta levadiza únicamente. Este botón no se puede utilizar para abrir la compuerta levadiza.

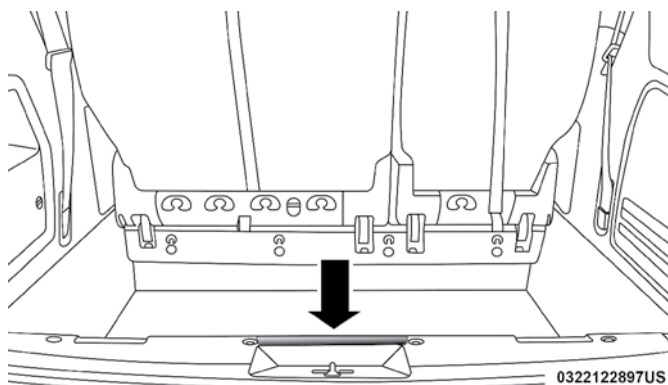


Botón de la compuerta levadiza eléctrica

Características del área de carga

Almacenamiento del área de carga

La placa de estribo de la compuerta levadiza tiene un borde con la leyenda "Load To This Line" (cargar hasta esta línea). Esa línea indica hasta dónde se puede colocar la carga sin interferir con el cierre de la compuerta levadiza.



Límite de carga

NOTA: Con todos los asientos desmontados se pueden almacenar materiales de construcción de 1.2 x 2.4 m (4 x 8 pies) en el piso del vehículo con la compuerta trasera cerrada. Los asientos delanteros deben moverse ligeramente hacia adelante de la posición totalmente hacia atrás.

SISTEMA DE NIVELACIÓN DE CARGA (SI ASÍ ESTÁ EQUIPADO)

El sistema de nivelación automática de carga proporcionará un nivel de equilibrio en la mayoría de los pasajeros y las condiciones de carga.

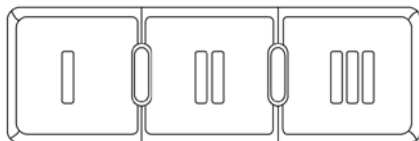
Una bomba hidráulica contenida dentro de los amortiguadores eleva la parte trasera del vehículo a la altura correcta. La nivelación se tarda aproximadamente 1.6 km (1 milla) en completarse, dependiendo de las condiciones de superficie de la carretera.

Si el vehículo nivelado no se mueve durante aproximadamente 15 horas, el sistema de nivelación que se baja a su posición original. El vehículo debe ser conducido para reiniciar el sistema.

PORTERO ELÉCTRICO DE LA COCHERA (SI ASÍ ESTÁ EQUIPADO)

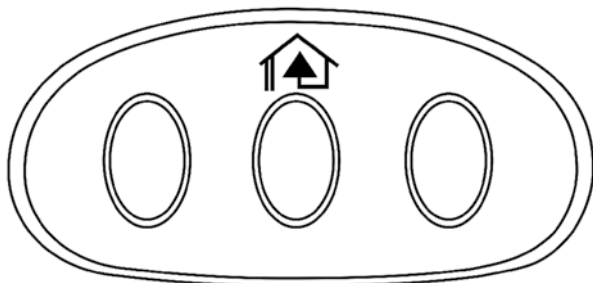
Homelink® reemplaza hasta tres controles remotos (transmisores portátiles) que operan dispositivos tales como: porteros automáticos de cocheras, compuertas motorizadas o la iluminación de la casa. La unidad HomeLink® funciona con la batería de su vehículo.

Los botones del HomeLink® se localizan en el toldo interior o en la visera, los cuales designan los tres distintos canales de HomeLink®. El indicador del HomeLink® está localizado arriba del botón central.



0313115280US

Botones del HomeLink® en la consola de toldo



0313115279US

Botones del HomeLink® en la visera y toldo

NOTA: Cuando la alarma de seguridad del vehículo es activada, se deshabilita el HomeLink®.

Antes de empezar la programación de HomeLink®

Asegúrese de que su vehículo se encuentra estacionado afuera de su cochera antes de comenzar la programación.

Se recomienda colocar una nueva batería en el transmisor portátil del dispositivo que se va a programar para HomeLink® para mejorar la eficiencia de la programación y asegurar la transmisión precisa de la señal de radiofrecuencia.

Borre todos los canales antes de comenzar la programación. Para eliminar todos los canales coloque la ignición en posición de Encendido/Ignición y oprima y sostenga los dos botones exteriores del HomeLink® (I y III) por más de 20 segundos o hasta que el indicador rojo parpadee.

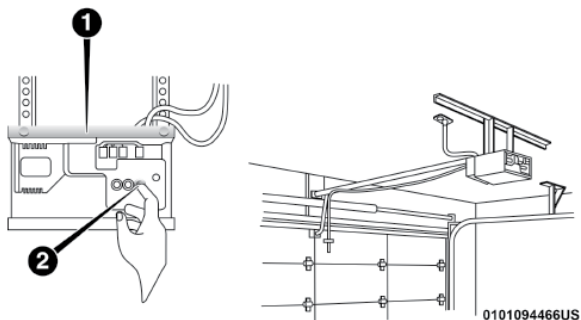
NOTA:

- El borrar todos los canales solo debe de realizar cuando se programe por primera vez el sistema HomeLink®. No borre los canales cuando programe botones adicionales.

- Si tiene problemas o requiere ayuda favor de acudir a la página de internet www.HomeLink.com.

Programación de un código cambiante

Programación de un portón eléctrico que fue construido después del año de 1995. Estos portones se identifican por el botón con la leyenda “LEARN” o “TRAIN” localizado en la parte en la que la antena está sujeta al abridor de la puerta de la cochera. NO es el botón que regularmente utiliza para abrir o cerrar la puerta. El nombre y el color pueden variar de acuerdo al fabricante.



Programación del portero de la puerta de la cochera

- 1 — Portero de la puerta
- 2 — Botón de programación

1. Gire el interruptor de ignición a la posición “ON/RUN” (encendido/en marcha).
2. Mantenga el lado de la batería del transmisor portátil alejado del botón de HomeLink® que desea programar. Coloque el transmisor portátil a 3 - 8 cm (1 - 3 pulg) de distancia del botón de HomeLink® que desea programar mientras mantiene a la vista la luz indicadora.
3. Presione y sostenga simultáneamente tanto el botón seleccionado de HomeLink® como el botón del transmisor portátil.
4. Continúe sosteniendo ambos botones y observe la luz indicadora. El indicador de HomeLink® parpadeará lentamente y después rápidamente cuando sea recibida la señal de frecuencia del transmisor portátil. Libere ambos botones después de que el indicador cambie de lento a rápido.
5. En el abridor de la puerta de la cochera localice el botón de “LEARN” o “TRAINING”. Este puede ser usualmente localizado en la parte en la que la antena está sujeta al abridor/dispositivo de la puerta de la cochera. Firmemente presione y libere el botón de “LEARN” o “TRAINING”. En algunos abridores o motores de apertura se cuenta con una luz que parpadea cuando el motor o abridor se ha puesto en modo LEARN/TRAIN.

NOTA: Usted tiene 30 segundos en los cuales debe iniciar el siguiente paso una vez presionado el botón de LEARN.

6. Regrese al vehículo y presione el botón de programación de HomeLink® dos veces (sosteniendo el botón por 2 segundos cada vez). Si el abridor o dispositivo de apertura de la cochera se activa la programación ha quedado completada.

NOTA: Si el dispositivo no se activa, oprima el botón por tercera vez (durante dos segundos) para completar la programación.

Para programar los dos botones de HomeLink® restantes, repita los pasos para cada uno de los botones. NO borre los canales.

Reprogramación de un sólo botón de HomeLink®

Para reprogramar un canal que se ha programado anteriormente, siga estos pasos:

1. Gire el interruptor de ignición a la posición "ON/RUN" (Encendido/En marcha).
2. Presione y sostenga el botón HomeLink® deseado hasta que la luz indicadora comience a parpadear después de 20 segundos. **No suelte el botón.**
3. **Sin soltar el botón**, continúe con el Paso 2 del procedimiento para programar HomeLink® y siga todos los pasos restantes.

Programación de un código no cambiante

Para programar abridores de cocheras fabricados antes de 1995.

1. Gire el interruptor de ignición a la posición "ON/RUN" (encendido/En marcha).
2. Mantenga el lado de la batería del transmisor portátil alejado del botón de HomeLink® que desea programar. Coloque el transmisor portátil a 3 - 8 cm (1 - 3 pulg) de distancia del botón de HomeLink® que desea programar mientras mantiene a la vista la luz indicadora.
3. Presione y sostenga simultáneamente tanto el botón seleccionado de HomeLink® como el botón del transmisor portátil.
4. Continúe sosteniendo ambos botones y observe la luz indicadora. El indicador de HomeLink® parpadeará lentamente y después rápidamente cuando sea recibida la señal de frecuencia del transmisor portátil. Libere ambos botones después de que el indicador cambie de lento a rápido.
5. Presione y sostenga el botón del HomeLink® recién programado y observe la luz.
 - Si ésta permanece encendida constantemente, la programación se ha completado y la puerta de la cochera (o el dispositivo) se deben activar al presionar el botón de HomeLink®.
 - Si la luz indicadora parpadea rápidamente durante dos segundos y luego se queda fija, continúe con el Paso 5 "Programación de un sistema con código cambiante".

Reprogramación de un sólo botón de HomeLink®

Para reprogramar un canal que se ha programado anteriormente, siga estos pasos:

1. Gire el interruptor de ignición a la posición "ON/RUN" (Encendido/En marcha).
2. Presione y sostenga el botón HomeLink® deseado hasta que la luz indicadora comience a parpadear después de 20 segundos. **No suelte el botón.**
3. **Sin soltar el botón**, continúe con el Paso 2 del procedimiento para programar HomeLink® y siga todos los pasos restantes.

Uso del HomeLink®

Para operarlo, oprima y libere el botón HomeLink® programado. La activación se llevará a cabo entonces para el dispositivo programado (por ejemplo, para el portero de la cochera, el operador de portón, el sistema de seguridad, el seguro de la puerta de entrada, la iluminación del hogar/oficina, etc.). El transmisor portátil del dispositivo también se puede usar en cualquier momento.

Seguridad

Se recomienda que borre todos los canales antes de vender o traspasar su vehículo.

Para hacerlo, presione y sostenga los dos botones exteriores durante 20 segundos hasta que el indicador rojo parpadee.

NOTA: Tenga en cuenta que se borrarán todos los canales. No es posible borrar canales individuales.

Cuando se activa la alarma de seguridad del vehículo se deshabilita el transceptor universal HomeLink®.

Consejos para solucionar problemas

Si tiene problemas para programar su HomeLink®, a continuación se describen las soluciones más comunes:

- Reemplace la batería del transmisor original.
- Presione el botón "Learn" (aprender) del portero de la puerta de la cochera para completar la programación con código cambiante.
- ¿Desconectó el dispositivo para programarlo y recordó volver a conectarlo?

Si tiene algún problema o requiere de asistencia, visite www.HomeLink.com en internet para obtener información y asistencia.

¡ADVERTENCIA!

- Su puerta eléctrica se abrirá y cerrará mientras usted este programando el transmisor universal. No programe el transmisor universal si hay personas, mascotas o cualquier otro objeto en la trayectoria de la puerta. Solamente utilice este transmisor con una puerta que tenga la función de “detener y regresar”. Esta función se incluye en la mayoría de los modelos hechos después de 1982.
- El escape del motor expulsa monóxido de carbono, un gas peligroso. No encienda el vehículo dentro del garaje mientras programa el transmisor. El gas del escape puede causar graves lesiones o la muerte.

Información general

La operación de este equipo está sujeta a las siguientes dos condiciones:

(1) es posible que este equipo o dispositivo no cause interferencia perjudicial y (2) este equipo o dispositivo debe aceptar cualquier interferencia, incluyendo la que pueda causar su operación no deseada.

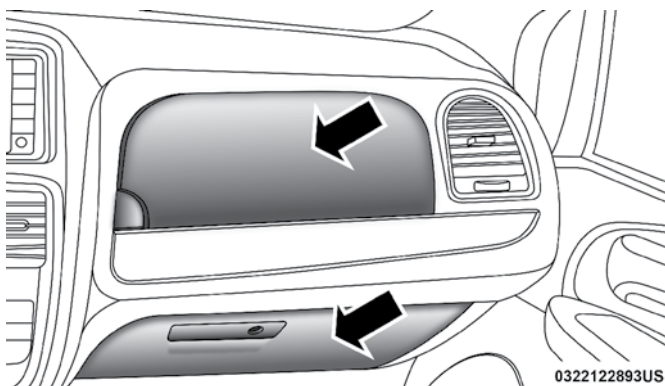
NOTA: Cambios o modificaciones no aprobados expresamente por la parte responsable del cumplimiento podrían anular la autoridad del usuario para operar el equipo.

EQUIPAMIENTO INTERIOR

Almacenamiento

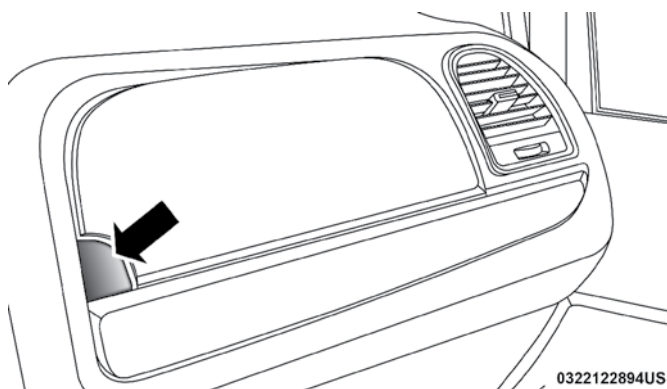
Ganteras

Las guanteras superior e inferior están localizadas en el tablero de instrumentos del lado del pasajero.



Ganteras superior e inferior

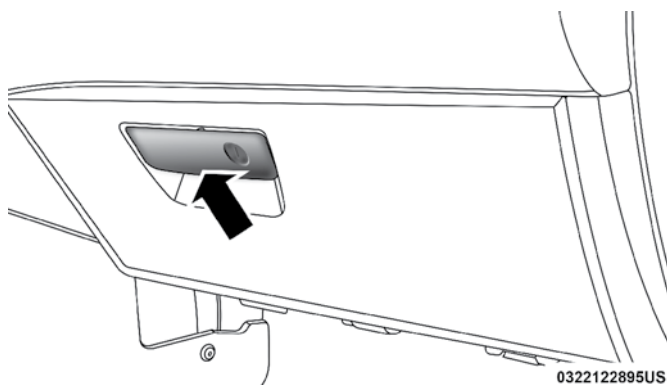
Para abrir la guantera superior, presione el botón localizado en el lado izquierdo de la puerta superior. La puerta se abrirá automáticamente.



Guantera superior

Para cerrar la puerta, empuje hacia abajo la puerta para trabar el tope y cerrar la puerta.

Para abrir la guantera inferior jale la manija de liberación.



Guantera inferior

NOTA: La guantera inferior está equipada con un seguro que es parte de la manija del compartimento.

Características de la consola de piso

Hay tres consolas disponibles: Básica, Premium y Super.

¡ADVERTENCIA!

No utilice el vehículo con la tapa de la consola abierta. Teléfonos celulares, reproductores de discos u otros dispositivos electrónicos de mano deben ser guardados mientras conduce. El uso de estos dispositivos mientras conduce puede causar un accidente debido a la distracción, causando lesiones graves o la muerte.

Características de la consola básica

Las características de la consola básica son las siguientes:

- El perfil de la consola básica permite que los ocupantes del vehículo puedan tener fácil acceso de la primera a la segunda fila de asientos.
- Cuatro portavasos dan cabida a tazas extra grandes o a botellas de plástico de (600 ml) o 20 oz. Los portavasos se pueden lavar en máquinas lava trastes.
- Los portavasos se puede desmontar para tener acceso un gabinete de almacenamiento de gran tamaño.
- La consola básica se puede desmontar del vehículo para tener espacio adicional en el piso, desmontando la tapa de la misma.

Desmontaje de la consola básica:

1. Desmante el broche y el tapón del anclaje delantero.
2. Deslice la base de la consola hacia adelante mientras la levanta ligeramente para librar los ganchos del piso traseros.
3. Desmante la consola.

Para reinstalar la consola:

1. Coloque la consola en ángulo (el frente más alto que la parte trasera).
2. Deslice la consola hacia atrás en el gancho/soporte del piso.
3. Alinie la consola hasta que el orificio delantero del tapón del anclaje esté centrado con el tapón del mecanismo de la llanta de refacción.
4. Reinstale el broche primero y luego reinstale el tapón, mientras empuja hacia abajo la consola con presión ligera.
5. Jale la consola hacia arriba para verificar que esté firme.

¡ADVERTENCIA!

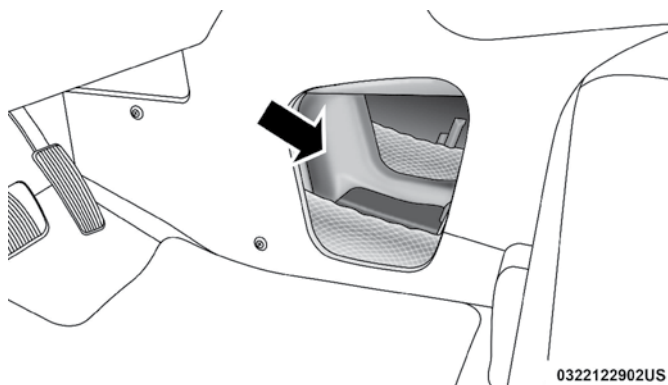
Si la consola no está correctamente instalada, esta podría ocasionar lesiones graves en caso de sufrirse un accidente.

Verifique siempre que la consola de piso haya quedado bien asegurada.

Consola super (si así está equipado)

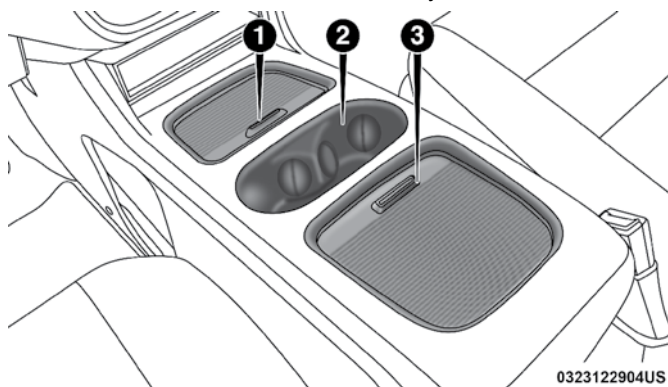
La consola super tiene varias áreas de almacenamiento, enfrente abajo, en la parte frontal, en la parte superior delantera, en la parte trasera y posterior del cajón.

Esta consola tiene un compartimiento que pasa entre los asientos del conductor y del pasajero delantero.



Paso a través de la consola

Las puertas de tambor de la consola super se abren presionando con los dedos hacia abajo y deslizando hacia atrás o hacia adelante. La puerta del compartimiento frontal se abre hacia el frente y la trasera hacia atrás.

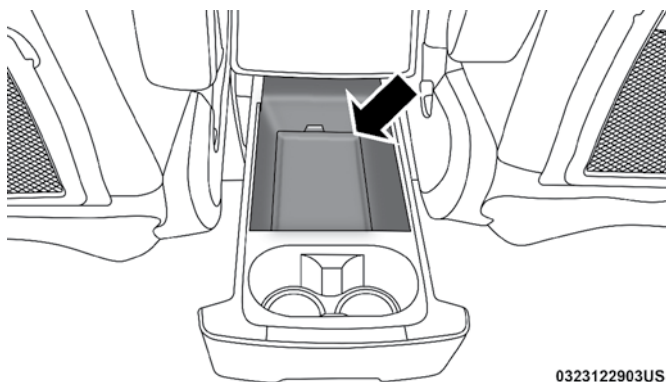


Consola Super

1. Puerta del compartimiento frontal
2. Portavasos con anillo luminoso (si así está equipado)
3. Puerta del compartimiento trasero

NOTA: La luz del portavasos delantero con anillo luminoso es controlada por el interruptor atenuador, localizado en el tablero de instrumentos, consulte la sección “Luces interiores” en este capítulo para obtener más información.

El cajón localizado en la parte trasera de la consola superior cuenta con portavasos para los pasajeros sentados en la parte trasera.



Cajón de almacenamiento trasero

Consolas de toldo frontal y trasera

Consola de toldo frontal

Están disponibles dos versiones de consola del toldo. Los modelos de consola del toldo delantera básicos, tienen luces de cortesía/lectura fijas, incandescentes, almacenamiento abatible para lentes y un espejo de conversación. Los modelos de consola del toldo Premium además tienen una luz LED que ilumina los portavasos del panel de instrumentos, dos lámparas LED giratorias, almacenamiento para lentes abatible, espejo de conversación, interruptor eléctrico opcional de las puertas corredizas y el interruptor eléctrico opcional de la compuerta levadiza eléctrica.

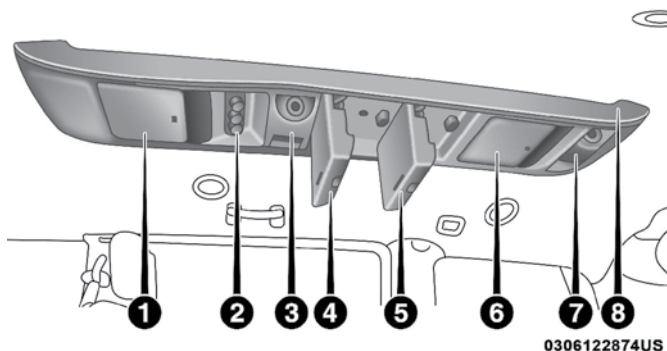


Consola de toldo

Consola de toldo trasera (si así está equipado)

El sistema de almacenamiento de toldo trasero está disponible

Para mayor comodidad, un LED adicional que está en la parte frontal de la consola trasera ilumina el área de pies de la fila delantera funcionan con la modalidad de las luces de cortesía funciona.



Características de la consola de toldo trasera

- | | |
|---------------------------------|--|
| 1 — Pantalla LCD. | 5 — Almacenamiento |
| 2 — Controles del clima trasero | 6 — Pantalla LCD** |
| 3 — Luces de lectura/cortesía | 7 — Luces de lectura/cortesía ajustables |
| 4 — Almacenamiento | 8 — Luz de halo |

Almacenamiento de la puerta delantera

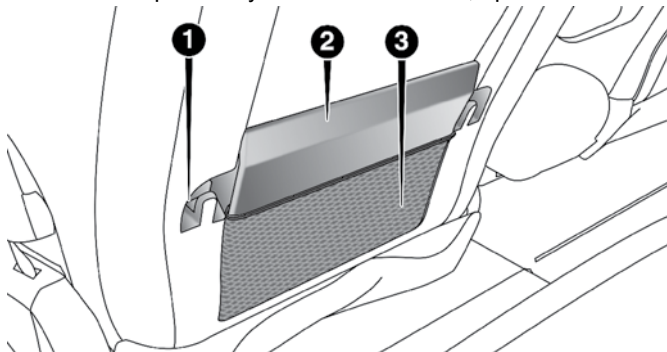
Ambos paneles interiores de las puertas delanteras tienen múltiples cavidades de almacenamiento.

¡ADVERTENCIA!

Si coloca vasos que contengan líquido caliente, estos se pueden derramar, cuando la puerta sea cerrada y podría quemar a los ocupantes. Tenga cuidado cuando cierre las puertas para evitar daños.

Almacenamiento en el respaldo del asiento del conductor (si así está equipado)

El respaldo del asiento del conductor tiene, en todos los modelos, una bolsa de almacenamiento primaria y una bolsa de malla, opcional secundaria.

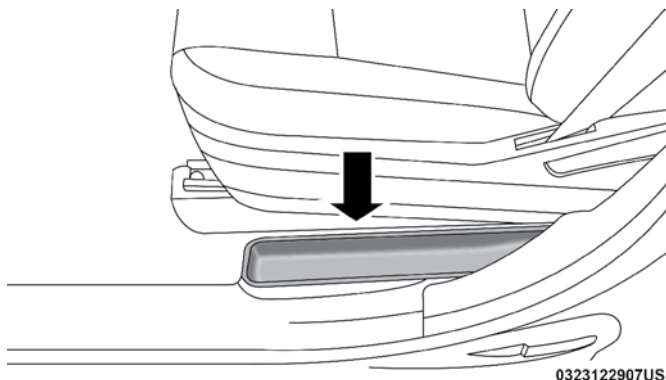


Almacenamiento respaldo del conductor

- 1 – Sujetador de bolsas
- 2 – Bolsa de almacenamiento estándar
- 3 – Bolsa de malla

Compartimiento para sombrilla

Un compartimiento para sombrilla ha sido convenientemente moldeado dentro de la moldura de la puerta izquierda.



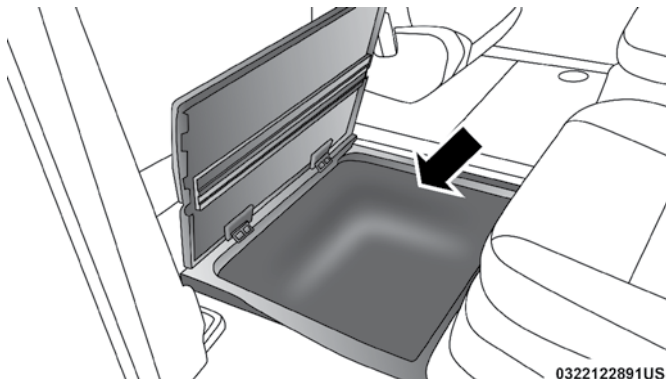
0323122907US

Compartimiento para sombrilla

Gabinets de almacenamiento en el piso en la segunda fila de asientos (si así está equipado)

Los compartimientos de almacenamiento están localizados en el piso debajo de los tapetes de la segunda fila de asientos. El área debajo de la cubierta está disponible como espacio de almacenamiento cuando la segunda fila de asientos no se encuentra almacenada.

Tire del pestillo de depósito de almacenamiento para abrir la cubierta. Deslice el mecanismo de bloqueo del recipiente de almacenamiento a la posición "desbloqueada" para permitir un mayor acceso a la bandeja de almacenamiento.



0322122891US

Almacenamiento del piso

¡ADVERTENCIA!

En un accidente, pueden ocasionarse lesiones graves si las cubiertas del compartimiento de almacenamiento no están aseguradas adecuadamente.

- No conduzca el vehículo con las cubiertas del compartimiento de almacenamiento abiertas.
- Mantenga las cubiertas del compartimiento de almacenamiento cerradas y aseguradas mientras el vehículo esté en movimiento.
- No opere las cubiertas del compartimiento de almacenamiento mientras el vehículo esté en movimiento.
- No utilice el pestillo del compartimiento de almacenamiento como sujetador.

¡PRECAUCIÓN!

La cubierta del compartimiento de almacenamiento debe estar plana y asegurada para evitar daños por contacto con las correderas del asiento delantero, los cuales tienen una distancia mínima de la cubierta.

Advertencia de seguridad del compartimiento de almacenamiento

Siga cuidadosamente estas advertencias para ayudar a prevenir lesiones o daños a su vehículo:

¡ADVERTENCIA!

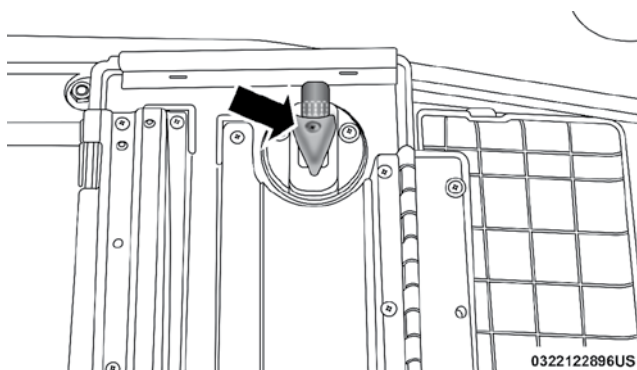
- Siempre cierre las cubiertas del compartimiento de almacenamiento cuando el vehículo quede solo.
- No permita que los niños tengan acceso a los compartimientos de almacenamiento del asiento de la segunda fila. Una vez en el compartimiento de almacenamiento, un niño pequeño tal vez no pueda salir. Si queda atrapado por el compartimiento de almacenamiento, el niño puede morir por asfixia o golpe de calor.
- En un accidente, pueden resultar lesiones graves si las cubiertas del compartimiento de almacenamiento no están aseguradas adecuadamente.
- No conduzca el vehículo con las cubiertas del compartimiento de almacenamiento abiertas. Mantenga las cubiertas del compartimiento de almacenamiento cerradas y aseguradas mientras el vehículo esté en movimiento.
- No opere las cubiertas del compartimiento de almacenamiento mientras el vehículo esté en movimiento.
- No utilice el pestillo del compartimiento de almacenamiento como sujetador.

¡PRECAUCIÓN!

La cubierta del compartimiento de almacenamiento debe estar plana y asegurada para evitar daños por contacto con las correderas del asiento delantero, que tienen una holgura mínima con la cubierta

Liberación de emergencia de la cubierta de la tapa del almacenamiento del asiento

Como medida de seguridad, la tapa del almacenamiento bajo el asiento tiene una palanca de liberación de emergencia en el mecanismo de anclaje.



Liberación de emergencia de la cubierta

NOTA: En el caso de que un individuo quede atrapado dentro del compartimiento de almacenaje, la cubierta del compartimiento puede abrirse desde dentro jalando la cinta que brilla en la oscuridad, sujeta al mecanismo de asegurado de la cubierta del compartimiento de almacenamiento.

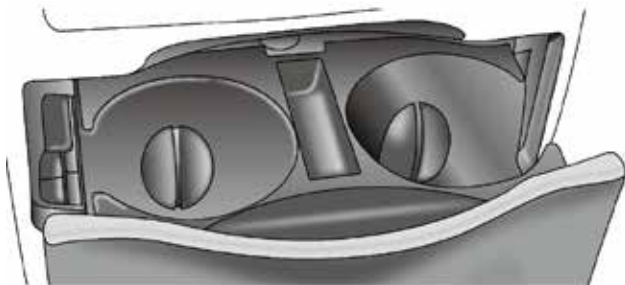
Ganchos para ropa

Los ganchos para ropa se localizan en el toldo para las posiciones de asientos de la segunda y tercera fila. El límite de carga de los ganchos para ropa es de 4.5 kg (10 lbs). Exceder el límite de carga recomendado puede hacer que los ganchos se rompan o se salgan del vehículo.

Portavasos

Portavasos del tablero de instrumentos

El portavasos del tablero de instrumentos se localiza en un cajón que está arriba del gabinete inferior de almacenamiento.

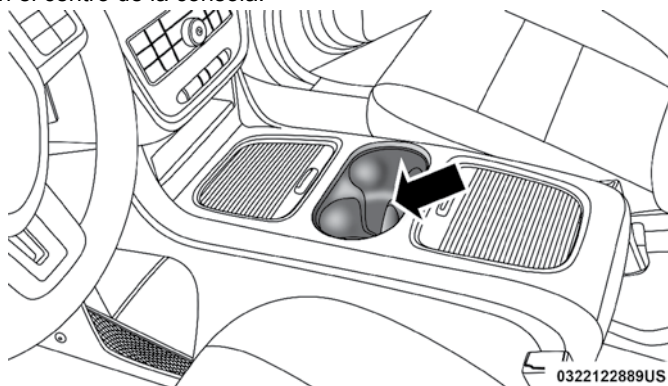


Portavasos delanteros

Jale el cajón firmemente hasta que se detenga y coloque el recipiente en alguna de las cavidades del portavasos. Los portavasos están diseñados para dar cabida a una gran variedad de contenedores de diversos tipos y tamaños. Empuje el recipiente hacia abajo para que entre a los dedos de retención del portavasos.

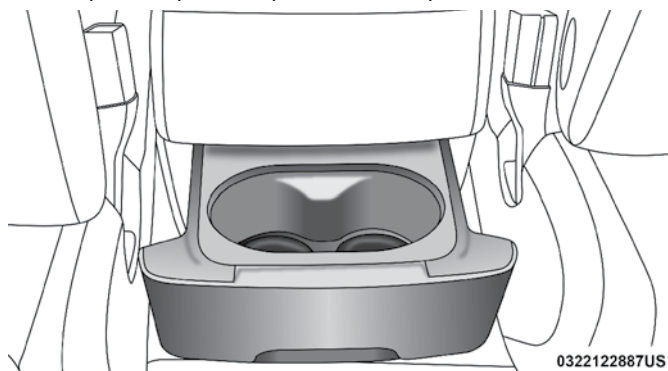
Super consola (si así está equipado)

En los modelos equipados con la super consola, hay dos portavasos situados en el centro de la consola.



Portavasos de la super consola

Para los pasajeros traseros dos portavasos se encuentran en el cajón desmontable, que se encuentra en la parte trasera de la super consola. Tire de la gaveta a la primera posición para utilizar el portavasos.



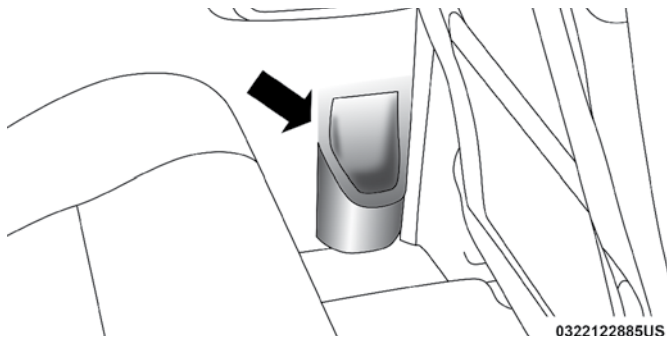
Portavasos trasero

Portabotellas interiores

Hay cuatro portabotellas que se localizan en el interior. Un portabotellas está moldeado en cada panel de vestidura de las puertas delanteras, y otro, está moldeado en cada lado del panel de vestidura de las puertas deslizables. Cada uno puede sujetar botellas de plástico de 600 ml (20 oz).

¡ADVERTENCIA!

Si coloca vasos que contengan líquido caliente, estos se pueden derramar, cuando la puerta sea cerrada y podría quemar a los ocupantes. Tenga cuidado cuando cierre las puertas para evitar daños.

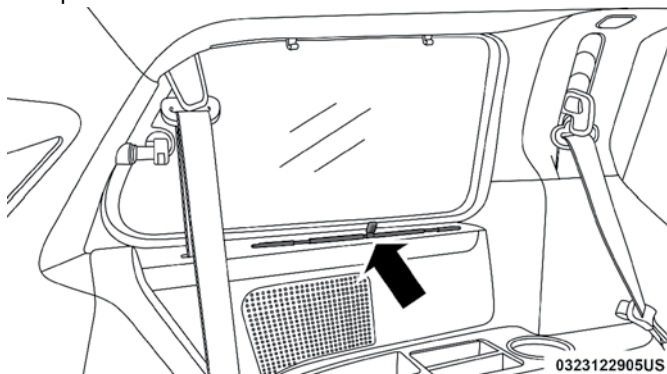


Portabotellas interiores

Hay dos bolsas de malla en los asientos intermedios. Esas bolsas de malla son lo suficientemente flexibles para sujetar cajas pequeñas de jugos, juguetes, reproductores de MP3 o juegos, etc.

Pantallas solares (si así está equipado)

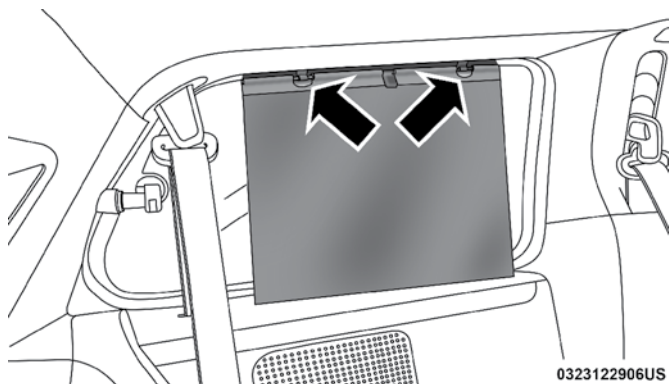
Hay pantallas solares disponibles para las ventanas de la segunda y tercera fila de asientos. Las pantallas se almacenan en los paneles de vestidura del estribo. La parte superior de la ventana está equipada con ganchos que sujetan las pantallas solares al usarlas.



Pantallas solares

Jale suavemente en la lengüeta para subir la pantalla. Siga jalando la pantalla hasta que la lengüeta quede cerca de la parte superior de la ventana.

Una vez que la pantalla esté completamente en la parte superior, extienda la barra superior de la pantalla sobre los dos ganchos que están en la parte superior de la ventana.



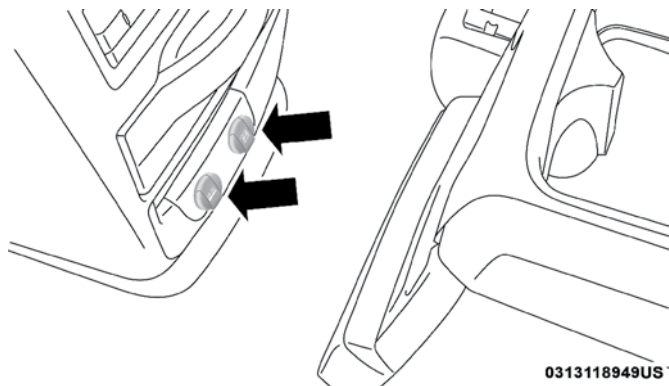
0323122906US

Pantalla de sol extendida

Para bajar el protector solar, levante suavemente la pestaña de arriba para desenganchar y que la pantalla regrese a su base.

Tomas de corriente (si así está equipado)

Hay dos tomas de corriente eléctrica de 12 volts (13 amp). Ambas salidas están localizadas en la parte inferior del tablero de instrumentos junto al compartimiento de almacenaje. La toma de corriente superior es controlada por el interruptor de ignición, la inferior está conectada directamente a la batería. La toma de corriente superior también funciona como un encendedor convencional (si está equipado con paquete opcional de fumadores).



0313118949US*

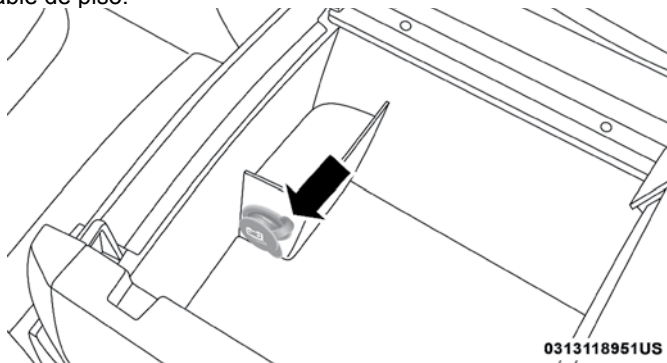
Tomas de corriente del panel de instrumentos

NOTA: Para garantizar un funcionamiento correcto, un encendedor Mopar® debe ser utilizado.

¡PRECAUCIÓN!

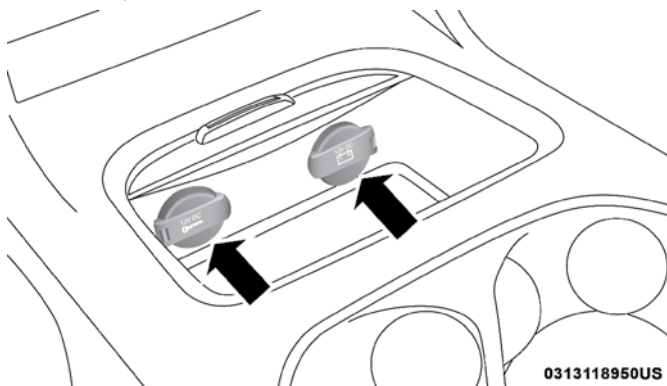
- No exceda la máxima potencia de 160 watts (13 amp) o 12 volts. Si se excede esta potencia el fusible de protección debe ser reemplazado.
- Los toma corrientes están diseñados para accesorios de enchufe. No instale ningún otro tipo de objeto en los toma corrientes, podría dañar las salidas y quemar el fusible. Si hay un mal manejo de los toma corrientes, podría causar una descarga eléctrica y una falla. Este tipo de daño no está cubierto por la garantía.

Una salida en la consola desmontable de piso (si así está equipada) comparte un fusible con la salida inferior en el tablero de instrumentos y también está conectado a la batería. No exceda la carga máxima de 160 Watts (13 amperios) compartidos con la salida inferior y la salida de la consola desmontable de piso.



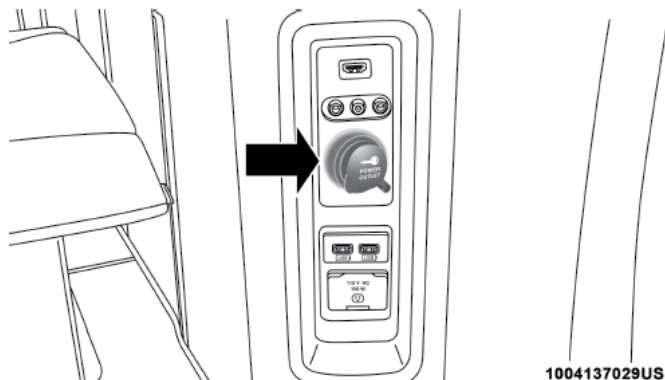
Toma de consola desmontable

En vehículos equipados con super consola, las tomas están localizadas debajo de una cubierta retráctil. Para tener acceso a ellas presione hacia abajo la cubierta y deslícela hacia el tablero de instrumentos.



Tomas de la super consola

Hay una toma de corriente adicional de 12 voltios ubicada en el panel de trasero izquierdo inmediatamente detrás de la segunda fila del asiento del lado izquierdo del pasajero.



Toma de corriente en el panel trasero

La salida en la parte posterior del panel cerca de la compuerta levadiza y la salida en la parte superior del tablero de instrumentos, están controladas por el interruptor de ignición. Cada una de estas salidas puede soportar 160 Watts (13 amp). No excedan los 160 Watts (13 amperios) para cada una de estas salidas.

Las salidas tienen tapones con un símbolo de llave o un símbolo de la batería que indican una fuente de potencia. La salida inferior del tablero de instrumentos toma energía directamente de la batería, los artículos conectados en esta salida pueden descargar la batería y/o impedir que el motor arranque.

¡ADVERTENCIA!

Para evitar lesiones graves o la muerte:

- Sólo dispositivos diseñados para utilizarse en este tipo de toma de corriente deben conectarse a cualquier toma de corriente de 12 voltios.
- No toque con las manos mojadas.
- Cierre la compuerta cuando no esté en uso y mientras conduce el vehículo.
- Si hay un mal manejo de la toma de corriente, podría causar una descarga eléctrica y una falla.

¡PRECAUCIÓN!

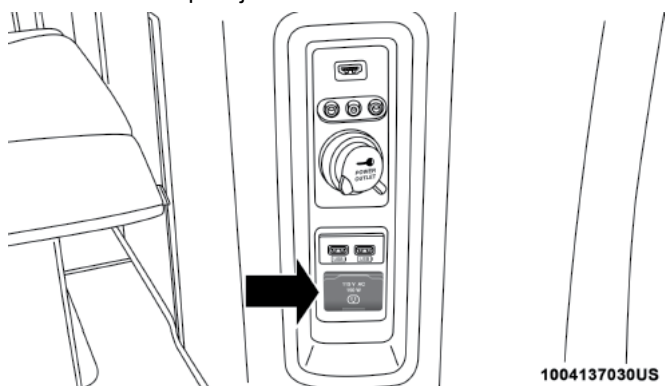
- Muchos accesorios que se pueden enchufar toman energía de la batería del vehículo, incluso cuando no están en uso (por ejemplo, teléfonos celulares, etc.). Eventualmente, si se enchufan durante un tiempo prolongado, la batería del vehículo se descargará lo suficiente para degradar la vida de la batería y/o evitar el arranque del motor.

¡PRECAUCIÓN!

- Los accesorios que demandan más energía (por ejemplo, neveras, aspiradoras, luces, etc.) degradarán la batería más rápidamente. Utilícelos sólo de forma intermitente y con mayor precaución.
- Después de usar los accesorios de alta demanda de energía o durante periodos prolongados de tiempo con el vehículo apagado (con los accesorios todavía enchufados), el vehículo se debe conducir durante un periodo de tiempo suficiente para permitir que el generador vuelva a cargar la batería del vehículo.
- Los toma corriente están diseñados sólo para los enchufes de los accesorios. No introduzca ningún tipo de objetos en el enchufe del toma corriente.

Inversor de corriente (si así está equipado)

La salida del inversor de 150 wats y 115 voltios (si así está equipado) convierte la corriente directa en corriente alterna, se localiza en el panel trasero izquierdo del asiento del pasajero.



Inversor de corriente

El interruptor del inversor de corriente se localiza en el tablero de instrumentos debajo de los controles del aire acondicionado.

Para encender el inversor de corriente, presione el interruptor una vez. Presione el interruptor una segunda vez para apagarlo.

Esta salida se puede usar para energizar teléfonos celulares y otros dispositivos de baja potencia que requieren potencia de hasta 150 Watts. Ciertas consolas de videojuegos de alto consumo, excederán el límite de potencia, así como la mayoría de las herramientas eléctricas.

El inversor de corriente está diseñado con una protección de sobrecorriente. Si se excede la potencia de 150 Watts, el inversor de corriente automáticamente se apagará. Una vez que el dispositivo eléctrico haya sido removido del conector, el inversor debe restablecerse automáticamente. Si la potencia se excede en aproximadamente 170 Watts, el inversor de

corriente debe ser restablecido manualmente. Para restablecer el inversor manualmente presione el botón de encendido/apagado del inversor. Para evitar sobrecargar el circuito, revise los rangos de potencia de los aparatos eléctricos antes de conectarse.

¡ADVERTENCIA!

Para evitar lesiones graves o la muerte:

- No introduzca ningún objeto en los toma corrientes.
- No toque con las manos mojadas.
- Cierre la compuerta cuando no esté en uso.
- Si hay un mal manejo de la toma de corriente, podría causar una descarga eléctrica y una falla.

Paquete de fumadores (si así está equipado)

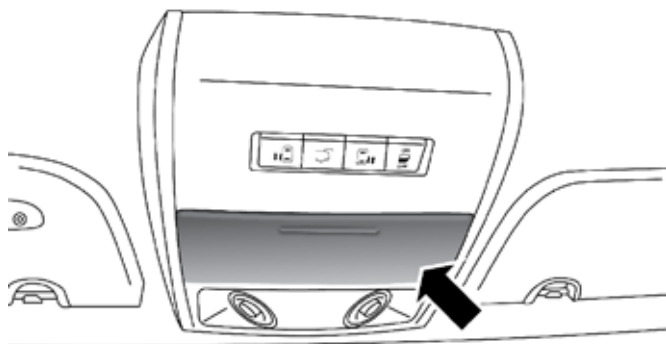
Con este paquete de fumadores instalado por el distribuidor, se inserta un cenicero desmontable en uno de los dos portavasos en el tablero de instrumentos central delantero. Para instalar el cenicero, alinee el receptor de manera que la agarradera de la tapa quede viendo hacia adelante. Empuje el cenicero en cualquiera de las cavidades portavasos para asegurarlo. Jale el cenicero hacia arriba para limpiarlo y/o almacenarlo.

El portavasos del panel de vestidura trasero izquierdo está diseñado para acomodar un segundo cenicero, si así se desea.

Almacenamiento para lentes de sol (si así está equipado)

En la parte delantera de la consola de toldo hay un compartimiento para el almacenamiento de dos pares de lentes para el sol.

Desde la posición de cerrado, oprima la puerta sobre el pestillo para abrir el compartimiento.



0306122876US

Compartimiento para lentes

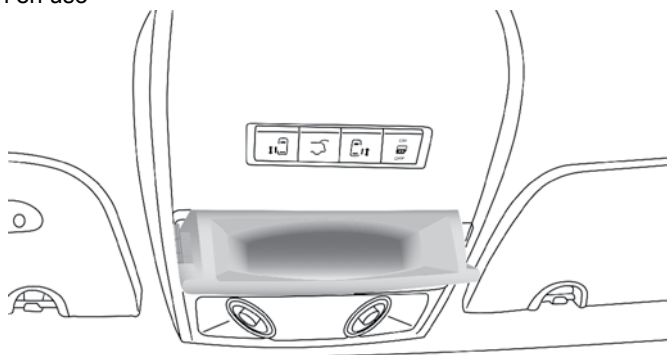
La puerta girará lentamente a la posición completamente abierta.



0306122877US

Posición totalmente abierta

Desde esta posición, la puerta puede cerrarse totalmente o haciéndola girar 3/4 de la posición de apertura y la libera, para colocar el espejo de conversación en uso



0322122882US

Espejo de conversación

NOTA: Desde la posición de espejo de conversación la puerta solo puede ser cerrada.

Para regresar la posición totalmente abierta, primero debe cerrarla y reabrirla presionando y soltando en el mismo punto.

CANASTILLA DE EQUIPAJE DEL TECHO (SI ASÍ ESTÁ EQUIPADO)

Las barras transversales y los rieles laterales están diseñados para llevar el peso de la canastilla de techo de los vehículos equipados con ella. La carga no debe exceder de 68 kg (150 lbs) y debe ir distribuida de manera uniforme sobre las barras transversales para equipaje. Asegúrese de que el la carga de la cajuela y de la canastilla no supere la capacidad de carga máxima del vehículo.



0323122908US

Barras transversales

Las barras y los carriles laterales se han diseñado para llevar el peso de los vehículos equipados con un portaequipajes. La carga no debe exceder las 68 kg (150 lb) y debe ser distribuida uniformemente sobre las barras portaequipajes.

- Las barras transversales son a prueba de errores y no se puede implementar o guardar en las posiciones incorrectas.
- Para ayudar a controlar el ruido del viento, guarde las barras transversales en los rieles laterales cuando no están en uso.

Despliegue de las barras transversales

Para mover las barras, afloje, los tornillos giratorios que se localizan en el borde superior de cada barra. Después mueva la barra a la posición deseada, manteniéndolas paralelas al bastidor de la canastilla. Una vez que la canastilla está en su lugar, apriete los tornillos para asegurarla en su posición. Intente mover la barra nuevamente para asegurar que esté bien fija en su posición.



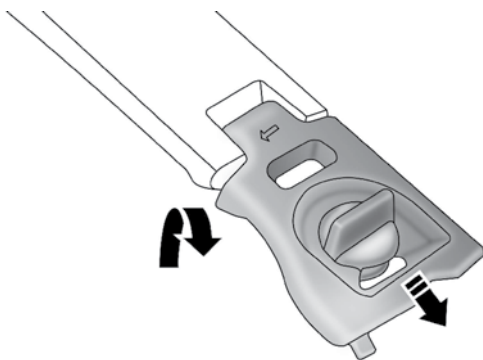
0323122911US

Aflojar barra lateral

¡PRECAUCIÓN!

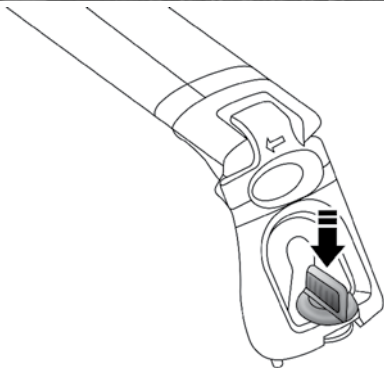
Tenga cuidado en el manejo de las barras para evitar daños al vehículo.

Doble los soportes de pivote de cada extremo, para mantener libre el punto de pivoteo. Deslice el tornillo girando hacia abajo.



0323122912US

Posición de almacenaje

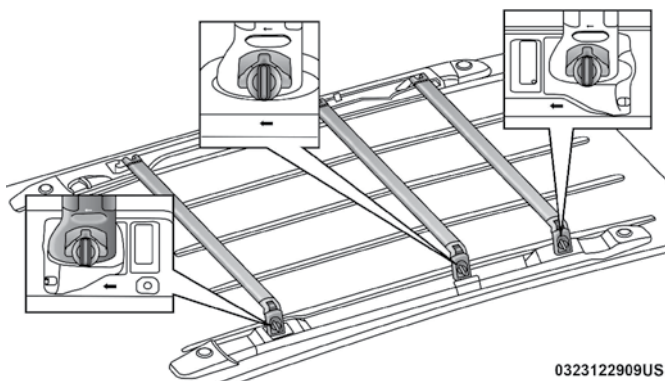


0323122913US

Posición desplegada

Después, coloque las barras a lo largo del techo.

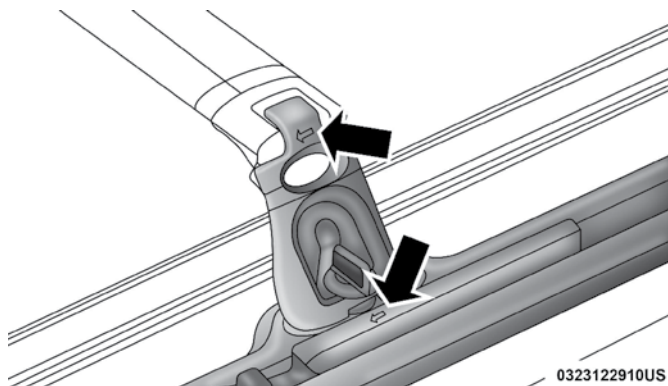
NOTA: Las barras son idénticas y pueden ser colocadas en cualquiera de las tres posiciones de despliegue.



0323122909US

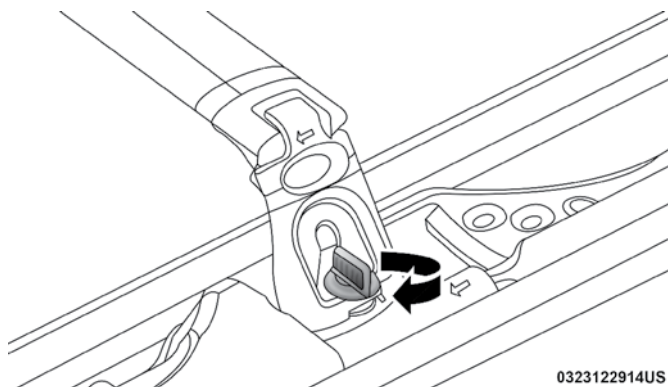
Posiciones de despliegue

Asegúrese que las direcciones de las flechas de las barras estén alineadas con las flechas de los rieles de cada lado. Coloque las barras en las posiciones de despliegue.



Instalación de las barras en los rieles

Una vez que las barras están colocadas, apriete los tornillos completamente.

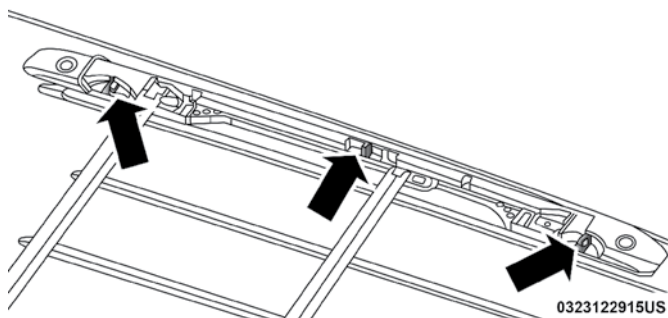


Apriete las barras

Almacenamiento de las barras transversales

Haga el procedimiento de manera contraria. Las barras son idénticas y pueden guardarse en cualquier riel. Una vez que las barras han sido descargadas, apriete los tornillos completamente.

NOTA: La carga debe de estar siempre asegurada a las barras transversales. Los rieles de correas tienen el propósito de brindar puntos de seguridad si es necesario. Las correas tienen el propósito de brindar puntos de amarre solamente. No los use como mecanismo de gancho.



Riel de apoyo para correas

¡ADVERTENCIA!

La carga se debe sujetar firmemente antes de conducir el vehículo. Las cargas mal sujetadas pueden caerse del vehículo, particularmente a altas velocidades, ocasionando lesiones personales o daños a propiedad ajena. Siga las precauciones de las canastillas de techo cuando lleve carga en ella.

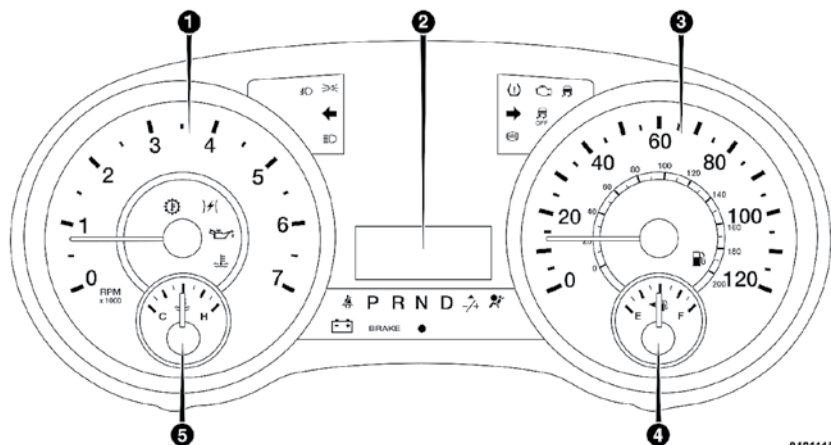
¡PRECAUCIÓN!

- Revise los travesaños desplegados con frecuencia y apriete los tornillos según sea necesario.
- Para evitar daños a la canastilla de equipaje y al vehículo, no exceda la capacidad máxima de carga de la canastilla de techo de 68 kg (150 lbs). Siempre distribuya las cargas más pesadas lo más uniformemente posible y asegure la carga adecuadamente.
- Para evitar daños al toldo de su vehículo, NO lleve ninguna carga en la canastilla sin las barras transversales desplegadas.
- La carga debe ser asegurada y colocada en la parte superior de las barras transversales, no directamente en el toldo. Si es necesario colocar la carga en el toldo, coloque una manta o algún protector entre la carga y la canastilla de toldo.
- Las cargas muy largas que se extienden sobre el parabrisas, tales como tabloncillos o tablas de "surf", se deben asegurar tanto al frente como a la parte trasera del vehículo.
- Viaje a baja velocidad y gire en las esquinas con cuidado cuando transporte cargas largas o pesadas en la canastilla de toldo. La fuerza del viento, debido a causas naturales o cerca del tráfico de camiones, puede levantar momentáneamente la carga. Especialmente con cargas largas y planas y pueden ocasionar daños a la carga o a su vehículo.

TABLERO DE INSTRUMENTOS**CONTENIDO**

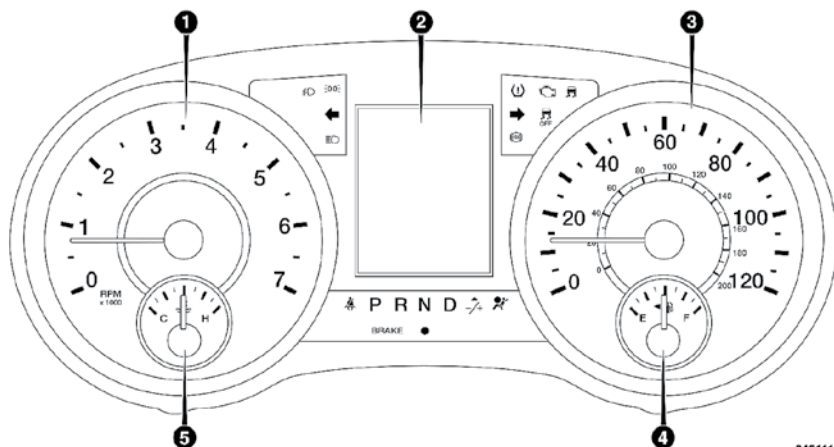
■	MÓDULO DE INSTRUMENTOS	112
■	PANTALLA DEL MÓDULO DE INSTRUMENTOS (SI ASÍ ESTÁ EQUIPADO)	114
•	Ubicación de la pantalla del módulo de instrumentos y controles.....	114
•	Elementos del menú de la pantalla del módulo de instrumentos.....	116
■	COMPUTADORA DE VIAJE	124
■	LUCES DE ADVERTENCIAS Y MENSAJES	124
•	Luces de advertencia de color rojo	125
•	Luces de advertencia amarillas.....	128
•	Luces indicadoras blancas.....	131
•	Luces indicadoras verdes.....	131
•	Luz indicadora azul	131
■	SISTEMA DE DIAGNÓSTICO A BORDO (OBD II)	132
•	Seguridad cibernética del sistema de diagnóstico a ... bordo (OBD II).....	132
■	PROGRAMAS DE MANTENIMIENTO E INSPECCIÓN DE EMISIONES	133

MÓDULO DE INSTRUMENTOS



04011154

Módulo de instrumentos base



04011115

Módulo de instrumentos premium

1. Tacómetro

Indica las revoluciones por minuto del motor (RPM x 1000).

2. Pantalla del módulo de instrumentos (si así está equipado) / Pantalla del odómetro / Pantalla del odómetro de viaje

- Pantalla del módulo de instrumentos (si así está equipado).

La pantalla del cuenta con una pantalla interactiva con el conductor que se ubica en el módulo de instrumentos. Consulte la sección "Pantalla del módulo de instrumentos" en este capítulo para más información.

- Pantalla del odómetro/Pantalla del odómetro de viaje.

La pantalla del odómetro indica la distancia total recorrida por el vehículo.

También muestra la información de viaje A y B, distancia de vaciado (DTE), millas por galón (MPG) o litros por cada 100 km (L/100km), y temperatura exterior (OAT) en el módulo de instrumentos base, utilice los botones STEP y RESET (al volante) para acceder o restablecer la pantalla.

- Mensajes del odómetro del vehículo

Cuando existan las condiciones adecuadas, se desplegarán los siguientes mensajes en el odómetro:


door.....Puerta entreabierta
gATE.....Compuerta levadiza entreabierta
LoW tirE.....Presión de llanta baja
gASCAP.....Falla del tapón de combustible
noFUSE.....Falla de fusible
CHAngE OIL.....Se requiere cambio de aceite
LoCOOL.....Refrigerante Bajo

NOTA: Algunas de las advertencias anteriores serán desplegadas en la pantalla del módulo de instrumentos del vehículo, al centro del módulo de instrumentos.

3. Velocímetro

- Indica la velocidad del vehículo.

4. Medidor de combustible

- La aguja muestra el nivel de combustible en el tanque cuando el interruptor de ignición está en la posición de ON/RUN (encendido).
-  La flecha en este símbolo es un recordatorio indicador que la puerta de llenado del tanque de combustible está ubicada en el lado izquierdo del vehículo.

5. Indicador de temperatura

- El indicador de temperatura muestra la temperatura del refrigerante del motor. Cualquier lectura por debajo del área roja indica que el sistema de enfriamiento del motor opera correctamente.
- La aguja del indicador puede mostrar una temperatura mayor de la normal cuando el vehículo se opere en climas cálidos, cuando se suben pendientes, en tráfico pesado o cuando se arrastre un remolque.

¡PRECAUCIÓN!

La conducción con un sistema de refrigeración caliente puede dañar el vehículo. Si el indicador alcanza la zona roja (H), oríllese y pare el vehículo. Si está usando el aire acondicionado, apáguelo hasta que el indicador de temperatura regrese al nivel normal. Si la aguja permanece en la marca H y ustedes escuchan un sonido de timbre continuo, apague el motor inmediatamente y llame a su distribuidor autorizado.

¡ADVERTENCIA!

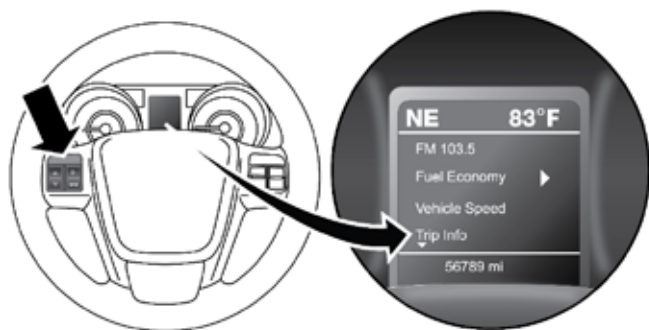
Un sistema de refrigeración del motor caliente es peligroso. Usted u otras personas podrían quemarse gravemente por vapor o líquido refrigerante hirviendo. Puede acudir a un concesionario autorizado de servicio si su vehículo se calienta. Si usted decide mirar debajo del cofre consulte el capítulo "Mantenimiento". Siga las advertencias en el apartado de la tapa de presión de sistema de enfriamiento.

NOTA: Los testigos se encenderán para una verificación cuando se cicla la ignición por primera vez.

PANTALLA DEL MÓDULO DE INSTRUMENTOS (SI ASÍ ESTÁ EQUIPADO)

Su vehículo está equipado con una pantalla en el módulo de instrumentos que le proporciona información útil al conductor. Con la ignición en la posición de apagado (STOP/OFF) (con la llave retirada en vehículos con llave mecánica) abrir o cerrar la puerta activará la pantalla, mostrando el total de millas o kilómetros en el odómetro. Su pantalla en el módulo de instrumentos está diseñada para mostrar información importante acerca de los sistemas y características de su vehículo. Utilizando una pantalla ubicada en el módulo de instrumentos, le mostrará como se encuentran funcionando los sistemas y le mostrará advertencias cuando no lo estén. Los controles al volante le permiten desplazarse a través de los menús y submenús y acceder a ellos. Usted puede acceder a información específica que desee y realizar selecciones y ajustes.

Ubicación de la pantalla del módulo de instrumentos y controles



0402115040US

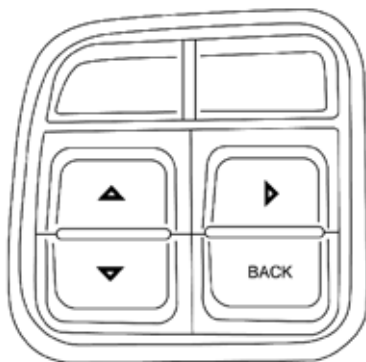
Pantalla del módulo de instrumentos

El menú de la pantalla del módulo de instrumentos consiste de lo siguiente:

- Rendimiento de combustible
- Velocidad del vehículo

- Información de viaje
- Presión de llantas
- Información del vehículo
- Mensajes
- Unidades
- Configuración del sistema (Configuración personal)
- Desactivar el menú

El sistema permite al conductor seleccionar la información oprimiendo los siguientes botones montados en el volante.



0402115039US

Botones al volante de la pantalla del módulo de instrumentos

Botón flecha hacia arriba



Oprima y libere este botón para desplazarse en esa dirección por los menús principales (rendimiento de combustible, información del vehículo, presión de las llantas, cruce, mensajes, unidades, configuración del sistema) y submenús.

Botón flecha hacia abajo



Oprima y libere este botón para navegar en esa dirección a través de los menús principales y submenús.

Botón flecha derecha



Oprima y libere este botón para acceder a los submenús de la pantalla del módulo de instrumentos, para seleccionar un ajuste y restablecer algunas características del módulo de instrumentos. La pantalla del módulo de instrumentos le advierte al conductor cuando se puede utilizar este botón mostrando el gráfico de una flecha señalando hacia la derecha.

Una vez que haga la selección con el botón derecho, se mostrará una lista de submenús, siga las instrucciones de la pantalla del módulo de instrumentos para seleccionar correctamente los submenús deseados.

Botón "BACK" (hacia atrás)

BACK Oprima este botón para navegar hacia atrás y retroceder al menú o submenú anterior.

Cambio de aceite requerido

Su vehículo está equipado con un sistema indicador de cambios de aceite. El mensaje "Oil Change Required (se requiere un cambio de aceite)" destellará en la pantalla del módulo de instrumentos durante aproximadamente 10 segundos, después que ha sonado una campanilla sencilla, para indicar el siguiente intervalo de cambio de aceite programado. El sistema indicador de cambios de aceite se basa en los ciclos de trabajo, lo cual significa que los intervalos entre los cambios de aceite del motor variarán dependiendo de sus hábitos de manejo

- A menos que se restablezca, este mensaje continuará apareciendo cada vez que gire el interruptor de ignición a la posición "ON/RUN" (Encendido/En marcha)
- Para apagar el mensaje temporalmente, oprima y libere el botón Menú. Para restablecer el indicador de cambio de aceite siga estos pasos:
 1. Gire el interruptor de ignición a la posición de encendido (NO encienda el motor).
 2. Presione el pedal del acelerador a fondo, lentamente, tres veces durante 10 segundos.
 3. Gire el interruptor de ignición a la posición de apagado/asegurado.

NOTA: Si el indicador sigue iluminado cuando usted arranque el motor y la indicación de cambiar el aceite sigue encendido, repita el procedimiento.

Elementos del menú de la pantalla del módulo de instrumentos

NOTA: Los elementos del menú de la pantalla del módulo de instrumentos se muestran al centro del módulo. Los elementos pueden variar de acuerdo con las características de su vehículo.

Rendimiento de combustible

Presione y suelte el botón arriba o abajo, hasta que aparezca el mensaje de "Fuel Economy" (economía de combustible) en la pantalla del módulo de instrumentos y presione el botón de flecha hacia la derecha. Presione y suelte el botón arriba o abajo, hasta que uno de los siguientes mensajes se muestre:

- Rendimiento de combustible/modo económico (AVG)
- Distancia para vaciar el tanque (DTE)
- Millas por galón (MPG)

Velocímetro

Presione y libere los botones de flechas Arriba/Abajo hasta que icono del velocímetro se muestre en la pantalla del módulo de instrumentos. Presione la flecha derecha para mostrar la velocidad actual en kilómetros por hora

(km/h) o millas por hora (mph). Presionar la flecha derecha por segunda vez cambiará las unidades de medida entre km/h o mph.

NOTA: Cambiar las unidades de medida en el menú del velocímetro no cambiará las unidades en el módulo de instrumentos.

Información de viaje

Presione el botón subir o el botón bajar hasta que se muestre "Información de viaje" (Trip Info) en la pantalla del módulo de instrumentos y presione el botón de la flecha derecha. Presione el botón subir o el botón bajar para resaltar una de las siguientes funciones:

- Viaje A
- Viaje B
- Tiempo transcurrido
- Restablecimiento de viaje

Presión de llanta

Presione y suelte el botón de arriba o abajo hasta que "Tire PSI:" se muestra resaltado en la pantalla. Presione el botón de la flecha derecha para ver un gráfico del vehículo con el valor de presión de la llanta en cada esquina de la gráfica.

Unidades

Presione y suelte el botón de flecha arriba o abajo hasta que se muestre "Unidades" en la pantalla del módulo de instrumentos y presione el botón de flecha derecha. Los menús de la pantalla del módulo de instrumentos, el odómetro y el sistema de navegación (si así está equipado), pueden cambiarse de unidades a métricas o al sistema inglés. Para hacer la selección, suba o baje hasta que obtenga la unidad deseada, luego presione y suelte el botón de flecha derecha hasta que aparezca una marca de selección, mostrando que se seleccionó.

Información del vehículo (características de información al cliente)

Oprima y libere el botón de flecha hacia arriba o hacia abajo hasta que aparezca en la pantalla del módulo de instrumentos el mensaje "Información del vehículo" y presione el botón de flecha derecha. Presione el botón de flecha hacia arriba y hacia abajo para navegar por todas las pantallas de información disponibles.

- Temperatura del refrigerante

Muestra la temperatura del refrigerante en ese momento.

- Temperatura del aceite

Muestra la temperatura del aceite en ese momento.

- Presión de aceite - si así está equipado

Muestra la presión del aceite en ese momento.

- Horas de funcionamiento del motor

Muestra las horas de funcionamiento del motor.

Mensajes

Presione y suelte los botones de las flechas de arriba y abajo hasta que se resalte "Mensajes XX" en pantalla. Si existe más de un mensaje, presionando el botón de flecha derecha le permitirá ver los mensajes de advertencia que están almacenados. Presione y suelte los botones de las flechas de arriba y abajo si hay más de un mensaje en los mensajes almacenados restantes. Si no existen mensajes, presionando el botón de flecha derecha no cambiará la pantalla.

Pantalla de la brújula/temperatura exterior

La lectura de la brújula indica la dirección hacia donde se dirige el vehículo. La pantalla del módulo de instrumentos mostrará una de las ocho lecturas de la brújula y la temperatura exterior.

NOTA: El sistema desplegará la última temperatura exterior conocida al arrancar el vehículo y es posible que sea necesario conducir el vehículo varios minutos antes de que se muestre la temperatura actualizada. La temperatura del motor también puede afectar la temperatura mostrada, por lo tanto las lecturas de temperatura no se actualizan cuando el vehículo no se está moviendo.

Calibración automática de la brújula

Esta brújula cuenta con la función de calibración automática, lo cual elimina la necesidad de recalibrar la brújula manualmente. Cuando el vehículo es nuevo, la brújula puede comportarse en forma errática y en la pantalla del módulo de instrumentos mostrará el mensaje "CAL" hasta que se haya calibrado la brújula. Usted también puede calibrar la brújula completando una o más vueltas de 360° (en un área libre de objetos de metal o metálicos de gran tamaño), hasta que se apague el mensaje "CAL" en la pantalla del módulo de instrumentos. La brújula funcionará ahora correctamente.

NOTA: Una buena calibración requiere de una superficie nivelada y de un ambiente sin objetos metálicos grandes como edificios, puentes, cables subterráneos, rieles del ferrocarril, etc.

Calibración manual de la brújula

Si la brújula se comporta en forma errática y el indicador "CAL" no aparece en la pantalla del módulo de instrumentos, debe introducir manualmente en modo de calibración de la brújula con los siguientes pasos:

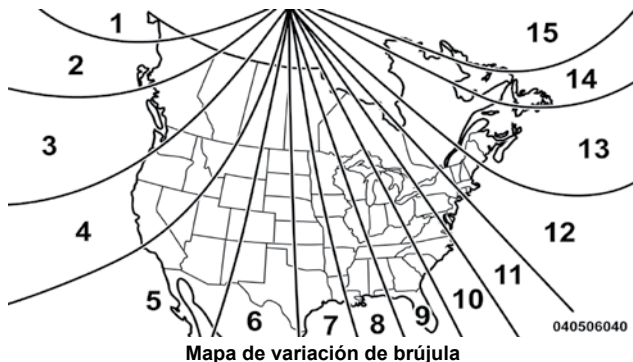
1. Gire el interruptor de ignición a Encendido.
2. Oprima el botón de flecha hacia arriba o hacia abajo hasta que visualice el menú de características programables por el cliente (configuración), luego presione el botón de flecha derecha.
3. Oprima el botón de flecha hacia abajo hasta que aparezca el mensaje "Calibrate Compass" (calibrar brújula) en la pantalla del módulo de instrumentos.
4. Oprima y suelte el botón de flecha derecha para iniciar la calibración. El indicador "CAL" aparecerá en la pantalla del módulo de instrumentos.

- Complete una o más vueltas de 360° (en un área libre de objetos grandes o metálicos) hasta que el mensaje "CAL" desaparezca. La brújula funcionará ahora correctamente.

Variación de la brújula

La variación de la brújula es la diferencia entre el norte magnético y el norte geográfico. La compensación de las diferencias de la variación se deben establecer para la zona en la cual el vehículo es manejado, por zona de mapa. Una vez que se ha establecido apropiadamente, la brújula automáticamente compensará las diferencias y proporcionará la dirección de la brújula más precisa. Para un desempeño más preciso de la brújula, la variación de la brújula debe ajustarse usando el siguiente procedimiento:

NOTA: Mantenga lejos del tablero de instrumentos materiales magnéticos, tales como iPods, teléfonos celulares, computadoras portátiles y detectores de radar. En esa parte es donde se localiza el módulo de la brújula y pueden causar interferencia con el sensor de la brújula y ésta podría dar lecturas falsas.



Mapa de variación de brújula

- Coloque el interruptor de ignición en encendido.
- Oprima el botón de flecha hacia arriba o hacia abajo hasta que visualice el menú de características programables por el cliente (configuración), luego presione el botón de flecha derecha.
- Oprima el botón flecha hacia abajo hasta que aparezca el mensaje "Compass Variance" (variación de la brújula) se muestre en la pantalla del módulo de instrumentos, luego oprima el botón flecha derecha. El último número de zona de variación de mostrará en la pantalla del módulo de instrumentos.
- Oprima y suelte el botón de flecha derecha hasta que se seleccione la zona de variación correspondiente de acuerdo con el mapa.
- Oprima y libere el botón "RETURN" (regresar) para salir.

Apagar el menú

Seleccione desde el menú principal utilizando los botones de flecha hacia arriba o abajo. Presionar el botón de la flecha derecha despejará la pantalla del menú. Presionar cualquiera de los botones de control de la pantalla mostrará nuevamente el menú.

Características programables por el cliente (configuración del sistema)

Las configuraciones personales permiten que el conductor defina y active ciertas funciones del vehículo cuando la transmisión está en "P" (estacionamiento). Si la transmisión no está en "P" (estacionamiento) o el vehículo comienza a moverse, aparecerá el mensaje de advertencia "SYSTEM SETUP NOT AVAILABLE VEHICLE NOT IN PARK" (configuración del sistema no disponible, vehículo no está en estacionamiento) cuando trate de seleccionar "System Setup" (configuración del sistema) desde el menú principal.

Oprima y suelte el botón de flecha hacia arriba) o hacia abajo hasta que aparezca "SETUP" (configuración) en la pantalla del módulo de instrumentos. Después presione el botón de flecha derecha para ingresar a los submenús de la configuración del sistema. Presione y libere los botones de las flechas hacia arriba y hacia abajo para seleccionar una de las funciones siguientes:

Idioma

En esta pantalla puede seleccionar uno de los tres idiomas para toda la nomenclatura de la pantalla, incluyendo las funciones de viaje y el sistema de navegación (si así está equipado). Oprima el botón de flecha hacia arriba o hacia abajo mientras esté en esta pantalla y navegue a través de las opciones de idioma. Presione el botón de flecha derecha para elegir English (Inglés), Spanish (Español), French (Francés). Luego, conforme continúe, la información aparecerá en el idioma seleccionado.

Navegación vuelta por vuelta (si así está equipado)

Cuando esta función es seleccionada, el sistema de navegación utiliza comandos de voz, guiando al vehículo a la ruta, kilómetro a kilómetro, paso a paso hasta se llegue al destino final. Para hacer su selección, presione y suelte el botón de selección hasta que una marca aparezca al lado de la característica que muestra que el sistema ha sido activado o hasta que la marca desaparezca, indicando que el sistema ha sido desactivado.

Bloqueo automático de las puertas

Cuando esta función es seleccionada, todas las puertas se bloquean cuando el vehículo alcance la velocidad de 24 km/h (15 mph). Para hacer su selección, presione y libere el botón de la flecha derecha hasta que aparezca una marca de selección.

Desbloqueo automático de las puertas al salir

Cuando esta función es seleccionada, todas las puertas se desbloquean al detener el vehículo y cuando la transmisión esté en la posición estacionamiento (P) o neutral (N) y se abre la puerta del conductor. Para hacer su selección, presione y libere el botón de la flecha derecha hasta que aparezca una marca de verificación mostrando que la función ha sido activada, o quitando la marca de verificación para desactivar la función.

Secuencia de desbloqueo

Al seleccionar la opción Driver Door 1st Press (primera presión puerta del conductor) se desasegurará solamente la puerta del conductor a la primera presión del botón de desbloqueo en el transmisor de entrada remota sin llave. Cuando selecciona la opción Driver Door 1st Press (primera presión puerta del conductor), para desbloquear las puertas de los pasajeros deberá oprimir dos veces el botón de desbloqueo del transmisor de entrada remota sin llave. Si se selecciona All Doors 1st Press (primera presión todas las puertas), se desbloquearán todas las puertas al presionar la primera vez el botón de desbloqueo del transmisor de acceso remoto sin llave. Para hacer su selección, oprima y libere el botón de la flecha derecha hasta que aparezca una marca de verificación mostrando que la función ha sido activada, o quitando la marca de verificación para desactivar la función.

Sistemas de confort con arranque remoto (si así está equipado)

Cuando está seleccionada esta característica y está activado el arranque remoto, las características del volante de la dirección con calefacción y asiento del conductor con calefacción se encenderán automáticamente en clima frío. Estas funciones permanecerán encendidas durante el arranque remoto o hasta que gire el interruptor de ignición a la posición de encendido. Para hacer esta selección, oprima y libere el botón de la flecha derecha hasta que aparezca una marca a un lado de la característica que muestra que el sistema ha sido activado o hasta que la marca desaparezca, indicando que el sistema ha sido desactivado.

Claxon con bloqueo remoto

Cuando se selecciona esta característica, el claxon suena brevemente cuando se oprime el botón asegurar del transmisor. Esta característica se puede seleccionar con o sin destello de las luces para la función de aseguramiento. Para hacer esta selección, oprima y libere el botón de la flecha derecha hasta que aparezca una marca a un lado de la característica que muestra que el sistema ha sido activado o hasta que la marca desaparezca, indicando que el sistema ha sido desactivado.

Claxon con arranque remoto (si así está equipado)

Cuando se selecciona esta característica, el claxon suena brevemente cuando se oprime el botón "REMOTE START" (arranque remoto) del transmisor. Para hacer esta selección, oprima y libere el botón de la flecha derecha hasta que aparezca una marca a un lado de la característica que muestra que el sistema ha sido activado o hasta que la marca desaparezca, indicando que el sistema ha sido desactivado.

Destello de los faros al bloquear

Cuando se selecciona esta característica, las luces direccionales delanteras y traseras destellarán cuando las puertas se bloquean utilizando el transmisor. Esta característica se puede seleccionar con o sin sonido del claxon para la función de aseguramiento seleccionada. Para hacer esta selección, oprima y libere el botón de la flecha derecha hasta que aparezca una marca a un lado de la característica que muestra que el sistema ha sido activado o hasta que la marca desaparezca, indicando que el sistema ha sido desactivado.

Luces altas automáticas (si así está equipado)

Cuando esta función está activada, los faros de las luces altas se desactivan automáticamente bajo ciertas condiciones. Para hacer su selección, presione y suelte el botón de la flecha derecha hasta que aparezca una marca a un lado de la característica que muestra que el sistema ha sido activado o hasta que la marca desaparezca, indicando que el sistema ha sido desactivado.

Retardo de apagado de los faros

Cuando se selecciona esta característica, el conductor puede elegir que los faros permanezcan encendidos durante 0, 30, 60 ó 90 segundos después de salir del vehículo. Para hacer su selección, desplácese hacia arriba o hacia abajo hasta que esté resaltada la configuración preferida, luego presione y suelte el botón de flecha derecha hasta que aparezca una marca junto a la configuración, mostrando que se ha seleccionado la configuración.

Faros con limpiadores (disponible con faros automáticos solamente)

Si se selecciona esta característica y el interruptor de los faros está en la posición "AUTO" (automático), los faros se encenderán aproximadamente 10 segundos después de encender los limpiadores. Asimismo los faros se apagarán al apagar los limpiadores si se encendieron mediante esta característica. Para hacer esta selección, oprima y libere el botón de flecha derecha hasta que aparezca una marca a un lado de la característica que muestra que el sistema ha sido activado o hasta que la marca desaparezca, indicando que el sistema ha sido desactivado.

NOTA: Si se encienden los faros durante el día se atenúan las luces del tablero de instrumentos. Para incrementar la brillantez, consulte "Luces" en "Características de su vehículo".

Modo intermitente de limpiadores (si así está equipado)

Cuando se selecciona esta característica, el sistema automáticamente activará los limpiaparabrisas si se detecta humedad en él. Para hacer esta selección, oprima y libere el botón de flecha derecha hasta que aparezca una marca a un lado de la característica que muestra que el sistema ha sido activado o hasta que la marca desaparezca, indicando que el sistema ha sido desactivado. Cuando no está seleccionada esta característica, el sistema se regresa a la operación normal de limpiadores intermitentes.

Demora de apagado

Si se selecciona esta característica, los interruptores de las ventanas eléctricas, el radio, el sistema de manos libres (si así está equipado), el sistema de DVD (si así está equipado), el quemacocos (si así está equipado) y las tomas de corriente permanecen activas hasta 10 minutos después de apagar el interruptor de ignición. Esta característica se cancela si se abre una puerta.

Para hacer su selección, desplácese hacia arriba o hacia abajo hasta que esté resaltada la configuración preferida, luego presione y suelte el botón de flecha derecha hasta que aparezca una marca junto a la configuración, mostrando que se ha seleccionado la configuración.

Luces de aproximación

Cuando se selecciona esta característica, los faros se activarán y permanecerán encendidos durante 0, 30, 60 ó 90 segundos cuando las puertas se desaseguran utilizando el transmisor. Para hacer su selección, desplácese hacia arriba o hacia abajo hasta que esté resaltada la configuración preferida, luego presione y suelte el botón de flecha derecha hasta que aparezca una marca junto a la configuración, mostrando que se ha seleccionado la configuración.

Hill Start Assist (HSA) (si así está equipado)

Cuando se selecciona, el sistema se activa. Referirse a “Sistema de control electrónico de frenos” en “Arranque y Operación” para la función del sistema y la información de operación. Para hacer su selección, presione y suelte el botón de flecha derecha hasta que aparezca una marca a un lado de la característica que muestra que el sistema ha sido activado o hasta que la marca desaparezca, indicando que el sistema ha sido desactivado.

Intermitentes con puerta corrediza

Cuando esta función se selecciona las lámparas de señalización se activan cuando las puertas correderas se encuentran en operación señalando a otros conductores que alguien puede salir o entrar en el vehículo. Para hacer su selección, presione y suelte el botón de flecha derecha hasta que aparezca una marca a un lado de la característica que muestra que el sistema ha sido activado o hasta que la marca desaparezca, indicando que el sistema ha sido desactivado.

Inclinación del espejo en reversa (si así está equipado)

Cuando esta función está activada y el vehículo está en reversa, el espejo del conductor se inclina hacia abajo para permitir al conductor ver el punto ciego y evitar objetos próximos a la parte trasera del vehículo.

Alerta de punto ciego (si así está equipado)

Hay 3 selecciones cuando se opera la alerta de punto ciego. Al presionar y soltar el botón de flecha derecha una vez, la función alerta de punto ciego puede activarse en la modalidad “Luces de alerta de punto ciego”. Cuando se selecciona esta modalidad se activa el sistema de control de punto ciego (BSM) y mostrará solamente una alerta visual en los espejos exteriores. Al oprimir y soltar el botón de flecha derecha una segunda vez se activa la modalidad “Luces de alerta de punto ciego/CHM”. En esta modalidad el control de punto ciego (BSM) mostrará una alerta visual en los espejos exteriores así como también un alerta perceptible cuando la señal direccional está activada. Cuando se selecciona “Blind Spot Alert Off” (“Alerta de punto ciego apagada”) se desactiva el sistema de control de punto ciego (BSM).

NOTA: Si su vehículo ha sufrido cualquier daño en el área donde se ubica el sensor, aún cuando la fascia no esté dañada, puede ser que se haya desalineado el sensor. Lleve su vehículo a su distribuidor autorizado a verificar la alineación del sensor. Tener un sensor desalineado causará que el BSM no opere conforme a especificación.

Calibrar brújula

Presione el botón de la flecha hacia la derecha para calibrar la brújula.

COMPUTADORA DE VIAJE

Presione el botón de flecha hacia arriba o hacia abajo hasta que se muestre "información de viaje" en la pantalla del módulo de instrumentos y presione el botón "Select" (seleccionar). Presione el botón subir o el botón bajar para mostrar la función que se quiere restablecer:

Viaje A

- Muestra la distancia total recorrida para el viaje A desde el último restablecimiento.
- Muestra el tiempo transcurrido para el viaje A desde el último restablecimiento.

Viaje B

- Muestra la distancia total recorrida para el viaje B desde el último restablecimiento.
- Muestra el tiempo transcurrido para el viaje A desde el último restablecimiento.

Tiempo transcurrido

Muestra el tiempo total de viaje transcurrido desde el último restablecimiento cuando el interruptor de ignición está en la posición accesorios. El tiempo transcurrido aumentará cuando el interruptor de ignición está en la posición encendido.

Para reiniciar el viaje A

El restablecimiento sólo es posible si lo permite la función que se está visualizando. Para restablecer las funciones que así lo permitan, presione y mantenga presionado el botón de flecha derecha.

LUCES DE ADVERTENCIAS Y MENSAJES

IMPORTANTE: Las luces de advertencia se encienden acompañadas de un mensaje específico y/o una señal acústica cuando es aplicable. Estas indicaciones son sólo un indicativo y son de precaución y no deben ser consideradas como exhaustivas y/o alternativas a la información contenida en el manual del propietario, es aconsejable que lea cuidadosamente en todos los casos. Siempre consulte la información de este capítulo en el caso de una indicación de falla.

Todas las indicaciones de advertencia aplicables se mostrarán primero. El menú de verificación del sistema puede ser diferente según las opciones de equipamiento y estado del vehículo. Algunos testigos son opcionales y pueden no aparecer.

Luces de advertencia de color rojo



— Luz de advertencia de las bolsas de aire

Esta luz se enciende y permanece encendida de cuatro a ocho segundos, como una verificación del foco, cuando el interruptor de ignición se gira a encendido (ON/RUN) por primera vez. Si la luz no se enciende durante el arranque, permanece encendida o se enciende durante la conducción, lleve el vehículo a la brevedad con un distribuidor autorizado para que inspeccione el sistema. Esta luz se encenderá acompañada de una alerta sonora cuando se detecta una falla en la luz de advertencia, y permanecerá encendida hasta que se elimine el problema. Si la luz se enciende intermitentemente, o permanece encendida mientras conduce, lleve su vehículo a su distribuidor autorizado inmediatamente.

BRAKE — Luz de advertencia de los frenos

Esta luz monitorea diversas funciones del freno, incluyendo el nivel de líquido de frenos y la aplicación de freno de mano. Si la luz de frenos se enciende, puede indicar que el freno de mano está aplicado, que hay un nivel bajo del líquido de frenos o hay un problema con el sistema de frenos antibloqueo.

Si la luz continua encendida cuando el freno de estacionamiento se ha quitado y el líquido de frenos se encuentra a su máxima capacidad en el cilindro maestro que se encuentra en el motor, podría indicar que el sistema hidráulico tiene algún problema con la presión del freno y lo ha detectado el Sistema de Frenos Antibloqueo. (ABS) / Control Electrónico de Estabilidad (ESC). En este caso, la luz continuará encendida hasta que el problema sea corregido, si el problema es con la presión en los frenos, la presión del ABS entrará en función cada vez que los frenos sean aplicados y una pulsación en el pedal se podrá sentir cada vez que se lleve a cabo este proceso.

El sistema dual de frenos tiene una capacidad de frenado en reserva en caso de una falla parcial del sistema hidráulico. Una pérdida en el sistema dual también encenderá la luz de advertencia cuando el nivel del líquido de frenos está más bajo que en el nivel especificado.

La luz permanecerá encendida hasta que el problema se corrija.

NOTA: Es posible que la luz parpadee momentáneamente durante las vueltas cerradas, lo cual hace que cambien las condiciones del nivel del líquido. Se debe dar servicio al vehículo y revisar el nivel de líquido de frenos. Si se indica una falla del sistema de frenos, es necesario llevar el vehículo a reparación inmediatamente.

¡ADVERTENCIA!

Es peligroso conducir el vehículo con la luz roja de frenos encendida. Es probable que parte del sistema de frenos esté fallando. Esto significa que el vehículo tardará más en detenerse, pudiendo ocasionar un accidente. Lleve el vehículo a revisión inmediatamente.

Los vehículos equipados con el sistema ABS, también están equipados con el Sistema Electrónico de Distribución de Fuerza de Frenado (EBD). En caso de que falle el sistema EBD la luz de freno se encenderá junto con la luz de ABS. Se requiere que el sistema ABS sea reparado tan pronto sea posible.

El funcionamiento de la luz de freno puede revisarse si se coloca el interruptor de ignición de la posición OFF a la posición ON/RUN. La luz se encenderá 2 segundos aproximadamente. La luz se deberá apagar a menos que el freno de estacionamiento esté colocado o si se detecta alguna falla en el sistema de frenos. Si la luz no se enciende en ningún momento acuda a que la revise un distribuidor autorizado.

La luz de freno también se encenderá si el freno de estacionamiento está activo y se enciende el vehículo.

NOTA: *Está luz sólo se enciende si se aplica el freno de estacionamiento, no muestra el grado de aplicación del freno.*



— *Luz de advertencia del sistema de la batería*

Este indicador se ilumina cuando la batería no está cargando correctamente. Si se mantiene encendida con el motor andando, puede existir una falla en el sistema de carga. Contacte a su distribuidor autorizado inmediatamente.

Esto indica una posible falla en el sistema eléctrica del vehículo o algún componente relacionado con este sistema.



— *Luz de advertencia de puerta abierta*

Este indicador muestra cuando alguna de las puertas del vehículo está abierta o no está bien cerrada.

NOTA: *Si el vehículo está moviéndose, también se escuchará una alerta sonora.*



— *Luz de advertencia del control electrónico del acelerador (ETC)*

Esta le informa si se experimenta un problema con el control electrónico del acelerador (ETC). Si se detecta un problema mientras el motor está funcionando, la luz se encenderá o destellará dependiendo de la naturaleza del problema. Cicle la ignición con el vehículo detenido en un lugar seguro y con la transmisión en "P". La luz se debe apagar. Si la luz permanece encendida con el motor en marcha, el vehículo generalmente se puede conducir, sin embargo, acuda a su distribuidor autorizado lo antes posible.

NOTA: *Esta luz puede encenderse si se presiona el pedal de freno y acelerador al mismo tiempo.*

Si la luz continúa parpadeando cuando el motor está funcionando, se requiere servicio inmediatamente. En este caso, usted puede experimentar un desempeño reducido, una velocidad de ralentí, elevada o áspera o un paro del motor, por lo que su vehículo requerirá ser remolcado. Esta luz se encenderá cuando el interruptor de ignición sea colocado en la posición ON/RUN. Si la luz no se enciende durante el arranque, solicite a un distribuidor autorizado que verifique el sistema.



— *Luz de advertencia de temperatura del refrigerante del motor*

Esta luz le advierte acerca de la condición de sobrecalentamiento del motor. Si la temperatura del motor es muy alta, este indicador se encenderá acompañado de un sonido. Si la temperatura llega al límite superior, una alerta

sonora continua se escuchará por 4 minutos o hasta que se deje enfriar el motor: lo que pase primero.

Si la luz se enciende mientras conduce oríllese y apague el vehículo. Si el aire acondicionado A/C se encuentra funcionando, apáguelo. Además, cambie la palanca de la transmisión a la posición "N" (neutral) y deje el motor en ralentí. Si la temperatura del motor no regresa a la normalidad, apague el motor inmediatamente y solicite asistencia. Consulte la sección "Si su motor se sobrecalienta" en el capítulo "En caso de emergencia" para más información.



— Luz de advertencia de compuerta levadiza abierta

Este indicador muestra cuando la compuerta levadiza del vehículo está abierta o no está bien cerrada.

NOTA: Si el vehículo está moviéndose, también se escuchará una alerta sonora.



— Luz de advertencia de presión del aceite

Esta luz indica que la presión de aceite del motor es baja. Si la luz enciende mientras conduce, detenga el vehículo y pare el motor tan pronto como le sea posible. Una alerta sonará cuando se enciende esta luz.

No opere el vehículo hasta que se corrija la causa. La luz no indica la cantidad de aceite en el motor. El nivel de aceite del motor se debe verificar debajo del cofre.



— Luz de recordatorio del cinturón de seguridad

Cuando el interruptor de ignición es colocado en la posición "ON/RUN", si el cinturón de seguridad del conductor está desabrochado, sonará una alerta sonora. Después de la comprobación o al conducir, si el cinturón de seguridad del conductor o pasajero delantero (si así está equipado) sigue desabrochado, la luz de recordatorio del cinturón de seguridad se iluminará, permanecerá encendida y sonará la campanilla. Consulte la sección "Protección de los ocupantes" en el capítulo "Antes de arrancar el vehículo".



— Luz de temperatura de la transmisión

Esta luz indica que la temperatura del líquido de la transmisión está demasiado alta, lo que puede ocurrir en condiciones de uso severas, como jalar un remolque. Si esta luz se enciende, detenga el vehículo y oríllese donde sea seguro hacerlo. Luego, ponga el motor en marcha mínima o ligeramente más rápido, con la transmisión en "N" o "P" hasta que la luz se apague. Una vez que la luz se apague, usted puede continuar conduciendo con normalidad.

¡ADVERTENCIA!

En algunas circunstancias un indicador de temperatura de la transmisión, durante funcionamiento continuo, podría ocasionar que el líquido hierva y que haga contacto con componentes calientes del motor o del escape y se provoque un incendio.

¡PRECAUCIÓN!

Conducir continuamente con el indicador de temperatura de la transmisión iluminado, eventualmente ocasionará daños graves o fallas a la transmisión.

— Luz de seguridad del vehículo (si así está equipado)

Esta luz parpadeará en un rango rápido por 15 segundos cuando se active la alarma y después parpadeará lentamente hasta que se desactive.

Luces de advertencia amarillas

— Luz indicadora de los frenos antibloqueo (ABS)

Esta luz indicadora monitorea el sistema de frenos antibloqueo ABS. La luz de advertencia se ilumina y puede permanecer así hasta por 4 segundos al colocar el interruptor de ignición en la posición de encendido/en marcha (ON/RUN), para indicar que se está efectuando el autodiagnóstico.

Si la luz permanece encendida después del arranque o se enciende y permanece encendida mientras se conduce, puede indicar que el ABS ha detectado una falla o que se ha vuelto inoperante. El sistema funcionará como un sistema de frenos estándar, sin antibloqueo.

Si la luz de advertencia del “ABS” está encendida, acuda inmediatamente a su distribuidor autorizado para realizar servicio y restaurar los beneficios de los frenos antibloqueo. Si la luz de advertencia no se enciende al colocar el interruptor de ignición en la posición Encendido/En marcha, lleve el vehículo a servicio para inspección de la luz.

— Luz indicadora del control electrónico de estabilidad (ESC)

La luz indicadora del ESC en el tablero de instrumentos se enciende cuando el interruptor de ignición se gira a la posición ON/RUN. Se debe apagar cuando el motor está funcionando. Si esta luz se enciende continuamente con el motor funcionando, se ha detectado un mal funcionamiento en el sistema ESC. Si esta luz permanece encendida después de varios ciclos de ignición y el vehículo ha sido conducido varios kilómetros a velocidades mayores de 48 km/h (30 mph), vea a su distribuidor autorizado tan pronto como sea posible para que se diagnostique y corrija el problema.

- La luz indicadora de ESC apagado y la luz de mal funcionamiento/activación se enciende momentáneamente cada vez que gira el interruptor de ignición a encendido.
- Cada vez que se gira el interruptor de ignición a la posición Encendido, el sistema ESC estará encendido aún si previamente se hubiera apagado.
- El sistema ESC emitirá zumbidos o bips y destellará la luz indicadora cuando esté activo. Esto es normal; los sonidos cesarán cuando el ESC se desactive después de la maniobra que ocasionó la activación del ESC.
- Este testigo indica que el un evento de activación del ESC está ocurriendo.



— **Luz indicadora del control electrónico de estabilidad (ESC) apagado (si así está equipado)**

Esta luz indica que el control electrónico de estabilidad (ESC) está apagado.

Cada que el interruptor de ignición es colocado a ON/RUN o ACC/ON/RUN el sistema ESC estará encendido, aún si este fue desactivado previamente.



— **Luz de bajo nivel de combustible**

Cuando el nivel de combustible alcanza aproximadamente 7.5L (2 gal) la luz se encenderá, y permanecerá encendida hasta que se agregue combustible.

Se emitirá una alerta sonora sencilla con la advertencia de bajo nivel de combustible.



— **Luz del líquido del limpiaparabrisas bajo (si así está equipado)**

Esta luz indica que el líquido del limpiaparabrisas está bajo.



— **Luz indicadora de falla/revise el motor (MIL)**

La luz Indicadora de falla/revise el motor (MIL) es parte de un sistema de diagnóstico conocido como (OBDII) que monitorea las emisiones y el sistema de control del motor. La luz se encenderá cuando el interruptor de ignición se coloca en encendido y se mantendrá encendida, como una verificación del foco, hasta que se arranca el motor. Si la luz no se enciende cuando el interruptor de ignición es colocado en la posición ON/RUN, lleve su vehículo a revisión lo más pronto posible.

Ciertas condiciones, como un tapón de la compuerta de gasolina flojo o faltante, mala calidad de combustible y demás, pueden provocar el encendido de esta luz indicadora.

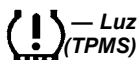
Cuando el motor está encendido, la luz MIL puede destellar para alertar acerca de condiciones serias que podrían provocar la pérdida de fuerza inmediata o severos daños al convertidor catalítico. Lleve su vehículo a servicio lo más pronto posible si esto ocurre.

¡ADVERTENCIA!

Un mal funcionamiento del convertidor catalítico, como se hace referencia anteriormente, puede alcanzar temperaturas más altas que en condiciones normales de funcionamiento. Esto puede causar un incendio si conduce despacio, se estacione sobre sustancias inflamables como plantas secas, madera, cartón, etc. Esto podría resultar en lesiones graves o la muerte al conductor, los ocupantes u otras personas.

¡PRECAUCIÓN!

Períodos de manejo prolongados con el MIL encendido podría ocasionar daños al sistema de emisiones. Podría afectar la manejabilidad y la economía de combustible. Si el MIL está destellando, se pueden causar daños severos al convertidor catalítico y perder potencia. Se requiere servicio de inmediato.



— Luz indicadora del sistema de monitoreo de presión de las llantas

(TPMS)

La luz de advertencia se enciende acompañado de un mensaje para indicar que la presión de llanta está por debajo del valor recomendado y/o existe una lenta pérdida de presión. En estos casos, la duración óptima de llantas y consumo de combustible no están garantizados.

Si dos o más llantas se encuentran en las condiciones descritas anteriormente, la pantalla mostrará los mensajes correspondientes a cada llanta en orden.

IMPORTANTE: No continúe conduciendo con una o más llantas bajas, ya que el manejo puede verse comprometido. Detenga el vehículo, evite giros y frenadas fuertes. Repare inmediatamente utilizando el kit de reparación de llanta apropiado y contacte a su distribuidor autorizado lo más pronto posible

Todas las llantas, incluyendo la de refacción (si así está equipado), se deben verificar mensualmente cuando estén frías para asegurarse de que están infladas a la presión recomendada por el fabricante indicada en la placa del vehículo o en la etiqueta de presión de inflado de las llantas. Si su vehículo tiene llantas de tamaño diferente al indicado en la etiqueta del vehículo o en la etiqueta de presión de inflado de las llantas, usted debe determinar la presión de inflado correcta de esas llantas.

Como característica adicional de seguridad, su vehículo puede estar equipado con un sistema de monitoreo de presión de las llantas (TPMS), el cual ilumina una luz indicadora de baja presión de las llantas cuando una o más llantas tienen la presión baja. Por consiguiente, cuando se ilumina la luz indicadora de baja presión de las llantas debe detenerse, revisar las llantas tan pronto como sea posible e inflarlas a la presión correcta. Conducir con una llanta muy desinflada ocasiona que la llanta se sobrecaliente y puede ocasionar que se dañe. El inflado insuficiente también reduce la economía de combustible, la vida del dibujo de la llanta, y puede afectar el manejo del vehículo y su capacidad para detenerse.

Es importante destacar que el TPMS no sustituye el mantenimiento adecuado de las llantas y que es responsabilidad del conductor mantener la presión correcta de las llantas, aún si la falta de inflado no ha llegado al grado de activar la iluminación de la luz indicadora de baja presión de las llantas del TPMS.

Su vehículo también ha sido equipado con un indicador de falla del TPMS para avisar que el sistema no está funcionando correctamente. El indicador de falla del TPMS está combinado con la luz indicadora de baja presión de las llantas. Cuando el sistema detecta un mal funcionamiento, la luz destella durante aproximadamente un minuto y después permanece encendida. Esta secuencia continuará en los siguientes arranques del vehículo mientras exista la falla. Cuando el indicador de falla se ilumina, es posible que el sistema no pueda detectar o señalar la baja presión de la llanta como debería hacerlo. Las fallas del TPMS pueden ocurrir por varias razones, incluyendo la instalación de llantas de repuesto o de ruedas alternativas en el vehículo que impidan el funcionamiento correcto del TPMS. Revise siempre la luz de falla del TPMS después de reemplazar una o más llantas o ruedas

en su vehículo, para confirmar que el reemplazo de las ruedas o llantas alternativas permiten que el TPMS continúe funcionando correctamente.

¡PRECAUCIÓN!

El TPMS ha sido optimizado para las llantas y ruedas de equipo original. Las presiones y advertencias del TPMS se establecieron para el tamaño de llantas equipadas en su vehículo. Si utiliza equipo de reemplazo que no es del mismo tamaño, tipo y/o estilo, el sistema podría funcionar incorrectamente o se podría dañar el sensor. Las ruedas no originales pueden ocasionar daños a los sensores. Si su vehículo está equipado con TPMS no use sellador para llantas que no sea original ni contrapesos de balanceo, ya que podrían ocasionar daños a los sensores.

Luces indicadoras blancas



— *Indicador de control electrónico de velocidad listo*

Está luz se iluminará, cuando el control electrónico de velocidad se haya encendido, pero no establecido.

Luces indicadoras verdes



— *Indicador de control electrónico de velocidad establecido*

Está luz se iluminará cuando el control electrónico de velocidad se le haya fijado a una velocidad.



— *Indicadores de luces direccionales*

Las flechas del módulo de instrumentos parpadearán independientemente una de otra (izquierda o derecha) como sea seleccionada, así como las luces exteriores de vuelta (traseras y delanteras) se encenderán al mover la palanca hacia la derecha o hacia la izquierda.

NOTA:

- Si el sistema electrónico del vehículo registra que el vehículo ha recorrido aproximadamente 1.6 km (1 milla), la luz se apagará.
- Si alguno de los indicadores destella rápidamente, revise si los focos exteriores están fundidos.



— *Luz de estacionamiento/faros*

Este indicador se iluminará cuando las luces de estacionamiento o los faros se encienden.



— *Luz indicadora de faros de niebla (si así está equipado)*

Esta luz muestra cuándo los faros de niebla delanteros están encendidos.

Luz indicadora azul



— *Indicador de las luces altas*

Esta luz indica que las luces altas de los faros están encendidas. Empuje la palanca multifunción en dirección contraria de usted para cambiar los faros a luces altas. Jale la palanca hacia usted para cambiar los faros nuevamente a luces bajas.

SISTEMA DE DIAGNÓSTICO A BORDO (OBD II)

Su vehículo está equipado con un sistema sofisticado de diagnóstico a bordo llamado OBD II. Este sistema monitorea el desempeño de los sistemas de emisiones, motor y control de la transmisión. Cuando estos sistemas funcionan correctamente, su vehículo le proporcionará excelente funcionamiento y rendimiento de combustible, además de que las emisiones del motor cumplirán con los reglamentos gubernamentales.

Si cualquiera de estos sistemas requiere servicio, el sistema OBD II encenderá la “luz indicadora de mal funcionamiento” (MIL). También guardará códigos de diagnóstico y otra información que ayudará a su técnico de servicio al realizar las reparaciones. Aún cuando usted pueda conducir su vehículo sin recurrir a una grúa, visite a su distribuidor autorizado para solicitar servicio lo más pronto posible.

¡PRECAUCIÓN!

- La conducción durante mucho tiempo con la luz indicadora de mal funcionamiento (MIL) encendida puede ocasionar un mayor daño al sistema de control de emisiones. Esto también puede afectar el rendimiento de combustible y la manejabilidad. El vehículo debe repararse antes de que se pueda efectuar cualquier prueba de emisiones.
- Si la luz indicadora de mal funcionamiento (MIL) está destellando, mientras el motor está funcionando, daños severos al convertidor catalítico y pérdida de potencia pronto ocurrirán. Se requiere el servicio inmediato.

Seguridad cibernética del sistema de diagnóstico a bordo (OBD II)

Su vehículo está equipado con un sistema de diagnóstico a bordo (OBD II) y un puerto de conexión para permitirle acceder a la información relativa al rendimiento del control de emisiones del vehículo. Técnicos de servicio autorizados pueden necesitar acceder a esta información para asistir el diagnóstico y servicio del sistema de emisiones y del vehículo.

¡ADVERTENCIA!

- SÓLO un técnico de servicio autorizado debe conectar equipo al puerto de conexión OBD II para realizar diagnóstico y servicio a su vehículo.
- Si se conecta un equipo no autorizado al puerto del OBD II, como un dispositivo de rastreo, podría ser:
 - Que los sistemas del vehículo, incluyendo los sistemas relativos a la seguridad sean dañados y provocar una pérdida de control del vehículo, resultando en un accidente con lesiones serias o la muerte.
 - Acceso, o permitir el acceso a otros, de la información almacenada en los sistemas del vehículo, incluyendo información personal.

Para más información, consulte la sección “Ciberseguridad” en el capítulo “Multimedia”.

PROGRAMAS DE MANTENIMIENTO E INSPECCIÓN DE EMISIONES

En algunos lugares, tal vez sea un requerimiento legal pasar una inspección del sistema de control de emisiones.

Fallar la inspección del sistema podría impedir el registro del vehículo.



Para los estados que requieren inspección y mantenimiento (I/M), está inspección verifica que la luz de indicador de mal funcionamiento (MIL) esté operando y que no está encendida cuando el motor esté funcionando, y que el sistema OBD II está listo para la prueba.

Normalmente el sistema OBD II estará listo. Pero podría no estarlo si recientemente se le ha dado servicio a su vehículo, si ha tenido la batería baja o se le ha reemplazado. Si el sistema OBD II determina que no está listo por la prueba del I/M. Su vehículo podría fallar la prueba.

Su vehículo tiene una prueba simulada que se activa por medio de la llave de ignición, esta prueba puede usarla antes de ir a la estación de verificación. Para verificar si el sistema OBD II del vehículo está listo, usted debe de hacer lo siguiente:

1. Gire el interruptor de ignición a la posición de encendido, pero no arranque el motor.

NOTA: Si arranca el motor, tendrá que iniciar la prueba de nuevo.

2. Tan pronto como gire el interruptor de ignición a la posición encendido, verá que el símbolo "MIL" se enciende como parte de la rutina normal para probar el foco.
3. Aproximadamente 15 segundos después, una de las dos cosas sucederá:
 - La "MIL" destellará aproximadamente 10 segundos y después quedará completamente iluminada hasta que usted gire el interruptor de ignición a apagado o arranque el motor. Esto significa que el sistema OBD II **no está listo** y **no** debe ir a la estación de verificación I/M.
 - La "MIL" no destellará y seguirá iluminada hasta que se coloque el interruptor de ignición en la posición de apagado o se encienda el motor. Esto significa que el sistema OBD II está **listo** y puede ir a la estación de verificación I/M.

Si el sistema OBD II **no está listo**, debe acudir a su distribuidor autorizado. Si su vehículo acaba de recibir servicio recientemente, o si la batería está dañada o reemplazada, tal vez no tenga que hacer nada más que conducir el vehículo como normalmente lo haría para que el sistema OBD II se actualice. Una reverificación con la prueba de rutina antes descrita indicará entonces que el sistema ya está listo.

Sin importar si el sistema OBD II está o no listo, si la "MIL" se ilumina durante la operación normal del vehículo, usted deberá ir a servicio antes de acudir a la estación de I/M. La estación I/M puede no aprobar al vehículo porque la "MIL" se encendió con el motor en marcha.

SEGURIDAD

CONTENIDO

- **CARACTERÍSTICAS DE SEGURIDAD 135**
 - Sistema de frenos antibloqueo (ABS) 135
 - Sistema electrónico de control de los frenos..... 136
- **SISTEMAS AUXILIARES PARA LA CONDUCCIÓN 143**
 - Monitoreo de puntos ciegos (BSM) (si así está equipado)..... 143
 - Sistema de monitoreo de presión de las llantas (TPMS) 150
- **PROTECCIÓN PARA LOS OCUPANTES 154**
 - Características del sistema de protección para los ocupantes 154
 - Precauciones importantes de seguridad 154
 - Sistema de cinturones de seguridad 155
 - Sistema de protección suplementario (SRS) 170
 - Sistemas de protección para niños 181
 - Transporte de mascotas..... 198
- **SUGERENCIAS DE SEGURIDAD 198**
 - Transporte de pasajeros 198
 - Gases de escape 199
 - Verificaciones de seguridad que debe hacer dentro del vehículo.... 199
 - Verificaciones periódicas de seguridad que debe hacer fuera del vehículo..... 201

CARACTERÍSTICAS DE SEGURIDAD

Sistema de frenos antibloqueo (ABS)

El sistema de frenos antibloqueo (ABS) proporciona un aumento en la estabilidad del vehículo y en el rendimiento de los frenos en la mayoría de las condiciones de frenado. El sistema previene el bloqueo de las ruedas, y mejora el control del vehículo durante el frenado.

El ABS realiza un ciclo de auto-verificación para asegurar el correcto funcionamiento del mismo, cada vez que se enciende el vehículo. Durante este ciclo, usted puede escuchar un ligero sonido de "clics" así como otros sonidos mecánicos relativos al motor.

El ABS se activa en ciertas condiciones de caminos y condiciones de paradas. Las condiciones del ABS pueden ser por hielo, nieve, graba, zanjas, baches o paradas por pánico.

Podría experimentar lo siguiente cuando el sistema hace un antibloqueo:

- El motor del ABS trabajando (podría seguir trabajando por un periodo corto de tiempo después de la parada).
- El sonido de golpes de válvulas de solenoides.
- Pulsaciones en el pedal del freno.
- Una caída al final de la carrera del pedal del freno.

Estas son condiciones normales del sistema ABS.

¡ADVERTENCIA!

- Este sistema ABS, contiene equipo electrónico sofisticado que puede ser susceptible a las interferencias causadas por instalaciones impropias o equipos de radiofrecuencia alta. Esta interferencia puede causar posible pérdida de los frenos de antibloqueo. La instalación de esos equipos deberá ser hecha por personal calificado y profesional.
- El bombeo de los frenos anti-bloqueo disminuirá su eficacia y puede ocasionar una colisión. El bombeo hace que la distancia de frenado más largo. Sólo tiene que pulsar con firmeza en el pedal de freno cuando es necesario reducir la velocidad o detenerse.
- El sistema antibloqueo (ABS) no puede prevenir que las leyes naturales de la física actúen en el desempeño del vehículo, ni puede incrementar la eficiencia de frenado o la manejabilidad más allá de las condiciones de frenado y de la tracción de las llantas que el vehículo pueda proveer.
- El sistema antibloqueo (ABS) no puede prevenir que las leyes naturales de la física actúen en el desempeño del vehículo, ni puede incrementar la eficiencia de frenado o la manejabilidad más allá de las condiciones de frenado y de la tracción de las llantas que el vehículo pueda proveer.

¡ADVERTENCIA!

- El ABS no puede prevenir accidentes, incluyendo aquellos que resultan de una excesiva velocidad al dar vueltas, seguido de otro vehículo muy de cerca, o el acuaplaneo. Únicamente un conductor seguro, atento y experto puede prevenir accidentes.
- Cuando se tiene un vehículo equipado con ABS no debe ser manejado de manera irresponsable o peligrosa ya que pondría en riesgo la seguridad del usuario o de terceros.

El ABS está diseñado para funcionar con las llantas equipadas de serie. Modificaciones pueden provocar un rendimiento degradado del ABS.

Luz de advertencia de frenos antibloqueo (ABS)

La luz de frenos antibloqueo, monitorea el sistema de frenos antibloqueo. La luz se encenderá al girar el interruptor de ignición a la posición de encendido y puede mantenerse encendida hasta por un período de cuatro segundos. Si la luz de advertencia del ABS permanece encendida o se enciende mientras conduce, indica que los frenos antibloqueo no están funcionando y necesita darle servicio. Sin embargo, el sistema de frenos convencional continuará operando normalmente si la luz de advertencia del freno "Brake Warning Light" no está encendida.

Si la luz del ABS está encendida, se deberá reparar el sistema de frenos lo antes posible para restablecer los beneficios del sistema de frenos antibloqueo. Si la luz del ABS no enciende al girar el interruptor de ignición a la posición de encendido, haga que cambien el foco lo más pronto posible.

Sistema electrónico de control de los frenos

El vehículo está equipado con un sistema de control electrónico de frenos (EBC) avanzado. Este sistema incluye el EBD (sistema de distribución electrónica de frenado), ABS (Sistema de frenos antibloqueo), BAS (Sistema Asistido de frenado), HSA (Asistente para arranque en pendiente), TCS (Sistema de control de tracción), ESC (Control electrónico de estabilidad), y Mitigación electrónica del balanceo (ERM). Todos los sistemas trabajan en conjunto para aumentar la estabilidad y el control del vehículo bajo diversas condiciones de manejo.

También su vehículo puede estar equipado con el sistema de control de balanceo de remolque (TSC).

Distribución electrónica de fuerza de frenado (EBD)

Esta función administra la distribución de la fuerza de frenado entre los ejes delantero y trasero limitando la presión de frenado en el eje trasero. Esto es realizado para prevenir el patinamiento de las ruedas traseras y evitar la inestabilidad del vehículo al limitar la entrada en acción el ABS en el eje trasero antes que el eje delantero.

Luz de advertencia del sistema de frenos

La luz de advertencia del sistema de frenado roja se encenderá cuando el interruptor de ignición es colocado en encendido y puede permanecer por aproximadamente cuatro segundos.

Si la luz de advertencia del sistema de frenado se mantiene encendida o se enciende mientras conduce, indica un funcionamiento incorrecto del sistema y requiere de servicio inmediatamente. Si la luz de advertencia no se enciende al colocar el interruptor de ignición en la posición "encendido", lleve a repararla lo más pronto posible.

Sistema de asistencia de frenado (BAS)

El BAS está diseñado para optimizar la capacidad de frenado del vehículo durante maniobras de frenado de emergencia. El sistema detecta una situación de frenado de emergencia al censar el rango y cantidad de aplicación de los frenos y aplica entonces la presión óptima a los frenos. Esto puede ayudar a reducir las distancias de frenado. El BAS complementa el sistema de frenos antibloqueo (ABS). Aplicar los frenos muy rápidamente resulta en la mejor asistencia del BAS. Para obtener los beneficios del sistema, usted debe aplicar presión de frenado continua durante la secuencia de paro (no "bombeo" los frenos). No reduzca la presión del pedal de los frenos a menos que ya no se desee continuar frenando. Una vez que se suelta el pedal de los frenos, el BAS se desactiva.

¡ADVERTENCIA!

El BAS no puede prevenir que las leyes naturales de la física actúen en el desempeño del vehículo, ni puede incrementar la eficiencia de frenado más allá de las condiciones de frenado y de la tracción de las llantas que el vehículo puede proveer. El BAS no puede prevenir accidentes, incluyendo aquellos que resulten de una excesiva velocidad al dar vueltas, seguir otros vehículos muy de cerca, o del "acuaplaneo". Únicamente un conductor seguro, atento y experto puede prevenir accidentes. Las capacidades del BAS no deben ser explotadas de manera peligrosa, lo que podría poner en peligro su seguridad y la de otros.

Asistencia de arranque en pendientes (HSA)

El sistema HSA está diseñado para mitigar el deslizamiento cuesta abajo mientras arranca desde el alto total estando en una pendiente. Si el conductor libera el freno mientras está detenido en una pendiente el HSA mantendrá la presión de frenado durante un periodo corto periodo. Si el conductor no aplica el acelerador antes de que finalice el tiempo, el sistema liberará la presión del freno y el vehículo rodará bajando la pendiente. El sistema liberará la presión del freno de modo proporcional a la cantidad de aceleración aplicada.

Las siguientes condiciones se deben cumplir para que se active el HSA:

- La característica debe estar activa
- El vehículo debe estar detenido.
- El freno de estacionamiento debe estar liberado.

- La puerta del conductor debe encontrarse cerrada.
- El vehículo debe estar sobre una pendiente de grado suficiente.
- La selección de la velocidad debe coincidir con la dirección del vehículo en la pendiente (por ejemplo el vehículo apuntando cuesta arriba estará en una velocidad hacia delante, el vehículo retrocediendo cuesta arriba estará en reversa).
- La HSA funcionará en reversa y en todas las velocidades de avance cuando se cumple el criterio de activación. El sistema no se activará si el vehículo se coloca en neutral o estacionamiento.

¡ADVERTENCIA!

Habrán situaciones en pendientes menores con un vehículo cargado o mientras se arrastra un remolque, en que no se activará el sistema y puede ocurrir un ligero rodamiento, como lo son pendientes o colinas menores o viajar con el vehículo cargado. El HSA no es un sustituto del completo involucramiento mientras conduce. Siempre es responsabilidad del conductor estar atento con la distancia entre otros vehículos, personas y objetos, además de la operación de los frenos para asegurar un manejo seguro del vehículo en cualquier condición de camino. Para mantener un control seguro del vehículo, es requerida la completa atención mientras conduce. De lo contrario puede provocar accidentes y/o lesiones serias.

Remolcado con HSA

El HSA proporcionará asistencia cuando inicie en un grado cuando arrastre un remolque.

¡ADVERTENCIA!

- Si usted usa un controlador de freno en su remolque, los frenos de su remolque pueden activarse y desactivarse con el interruptor del freno. Si es así, cuando libere el pedal del freno no habrá la suficiente presión para mantener el vehículo y el remolque en una pendiente y esto puede causar una colisión con otro vehículo u objeto detrás de usted. Para evitar el rodamiento hacia abajo en la pendiente mientras reanuda la aceleración, active manualmente el freno del remolque antes de soltar el pedal del freno. Recuerde siempre que el conductor es responsable de frenar el vehículo.
- El HSA no es un freno de estacionamiento. Siempre aplique el freno de estacionamiento por completo cuando abandone el vehículo. También, asegúrese de dejar la transmisión en la posición "P".
- Hacer caso omiso a estas advertencias puede provocar que el vehículo ruede cuesta abajo y chocar con otro vehículo, objeto o persona, provocando heridas serias o fatales. Siempre asegúrese de utilizar el freno de estacionamiento mientras se estacione en una cuesta o pendiente, el conductor es responsable del freno del vehículo.

Habilitar y desactivar el sistema HSA

Esta característica puede ser encendida o apagada. Para cambiar el ajuste actual, haga lo siguiente:

- Para vehículos equipados con pantalla del módulo de instrumentos, refiérase a la sección correspondiente en el capítulo “Tablero de Instrumentos”.
- Si deshabilita el HSA a través de los ajustes Uconnect, refiérase a la sección de “Tablero de Instrumentos”.

Para vehículos que no están equipados con pantalla en el módulo de instrumentos, realice lo siguiente:

1. Coloque el volante de la dirección al centro. (Las delanteras llantas apuntan en línea recta).
2. Cambie la transmisión a la posición “P”.
3. Aplique el freno de estacionamiento.
4. Arranque el motor.
5. Gire el volante de la dirección ligeramente por más de una vez hacia la izquierda.
6. Presione el botón de “ESC-off” localizado debajo del banco de controles del clima, cuatro veces dentro de veinte segundos. El indicador del ESC-Off, se encenderá dos veces y se apagará dos veces.
7. Gire el volante de la dirección hacia el centro y luego ligeramente gírelo hacia ala derecha.
8. Coloque la ignición a la posición de apagado y luego colóquela a la posición de encendido. Si la secuencia fue terminada correctamente, la luz indicadora destellará varias veces para confirmar que el HSA está desactivado.
9. Repita estos pasos si desea regresar esta característica al ajuste anterior.

Sistema de control de tracción (TCS)

Este sistema realiza un monitoreo a la cantidad de vueltas de la rueda en cada una de las ruedas motrices. Si se detecta que la rueda está patinando, se aplica presión del freno a la rueda o ruedas patinando y la potencia del motor se reduce para proporcionar una mejora en la aceleración y estabilidad. Una característica del sistema TCS, el diferencial limitado del freno (BLD), funciona de manera similar a un diferencial de deslizamiento limitado y controla el patinaje de la rueda a través de un eje impulsado. Si una rueda en un eje impulsado está girando más rápido que la otra, el sistema aplicará el freno en la rueda que está girando más rápido. Esto permitirá que se aplique más torsión del motor a la rueda que no está patinando. Esta característica permanece activa aun cuando el sistema TCS y el ESC se encuentren en la modalidad de “Parcialmente apagado”. Para más información, refiérase a “Control electrónico de estabilidad (ESC)” en esta sección.

Control electrónico de estabilidad (ESC)

Este sistema mejora el control direccional y la estabilidad del vehículo bajo diversas condiciones de conducción. El ESC corrige el sobreviraje o el subviraje del vehículo compensando estas condiciones aplicando el freno. La potencia del motor también se puede disminuir para ayudar al vehículo a mantener la trayectoria deseada.

El ESC usa sensores en el vehículo para determinar la trayectoria que intenta el conductor y la compara con la trayectoria real del vehículo. Cuando la trayectoria real no concuerda con la trayectoria deseada, el ESC aplica el freno de la rueda correspondiente para ayudar a contrarrestar la condición de sobreviraje o de subviraje.

- **Sobreviraje** – Cuando el vehículo está girando más de lo adecuado para la posición del volante de la dirección.
- **Subviraje** – Cuando el vehículo está girando menos de lo adecuado para la posición del volante de la dirección.

La “Luz indicadora de activación/Mal funcionamiento del ESC” localizada en el módulo de instrumentos, empezará a destellar en cuanto las llantas pierdan tracción, el sistema ESC se activa. La “Luz indicadora de activación/Mal funcionamiento del ESC” también destella cuando el TCS está activo. Si la “Luz indicadora de activación/Mal funcionamiento del ESC” empieza a destellar mientras acelera, suelte el acelerador y aplique tan poco acelerador como sea posible. Asegúrese de adaptar su velocidad y manejo a las condiciones predominantes del camino.

¡ADVERTENCIA!

- El control electrónico de estabilidad (ESC) no puede evitar que las leyes naturales de la física actúen sobre el vehículo, tampoco puede aumentar la tracción proporcionada por las condiciones del camino. El ESC no puede evitar accidentes, incluyendo los que resulten de una excesiva velocidad al dar vueltas, de conducir en superficies muy resbalosas o el acuaplaneo. El ESC no puede evitar accidentes, incluyendo los que resulten de la pérdida de control del vehículo debido a un manejo inadecuado de las condiciones. Sólo un conductor precavido, atento y hábil puede evitar accidentes. Nunca abuse de las capacidades de un vehículo equipado con ESC conduciendo de una manera temeraria o peligrosa que pueda poner en peligro la seguridad del usuario o la seguridad de otras personas.
- Modificaciones al vehículo, o un pobre mantenimiento, pueden cambiar las características de su vehículo, y pueden afectar negativamente a la operación del sistema ESC. Los cambios al sistema de dirección, suspensión, frenos, tipo y tamaño de ruedas, pueden afectar negativamente el rendimiento del sistema ESC. Llantas infladas incorrectamente o con un desgaste disparejo también pueden reducir el rendimiento del sistema ESC. Cualquier modificación del vehículo que reduzca la efectividad del sistema ESC puede aumentar el riesgo de pérdida de control del vehículo, volcaduras, lesiones severas o la muerte.

Modos de operación del ESC

NOTA: Dependiendo del modelo y modo de operación, el sistema ESC puede tener múltiples modos de operación.

ESC encendido

Éste es el modo de normal de operación del ESC. Cada vez que el vehícu-

lo se enciende el sistema ESC estará en esta modalidad. Esta modalidad debe ser usada en la mayoría de las situaciones de manejo. Los modos alternativos del ESC deben ser usados por razones específicas, descritas a continuación.

ESC parcialmente apagado

El modo de apagado parcial está pensado cuando se desee una conducción más dinámica. Este modo altera los rangos de activación de los sistemas TCS y ESC, lo que le permitirá un mayor grado de deslizamiento en las llantas comparado con el permitido normalmente. Este modo puede ser útil cuando el vehículo se encuentre atascado.

Para ingresar al modo de apagado parcial, presione momentáneamente el interruptor de apagado del ESC (ESC OFF) y la luz indicadora del ESC se iluminará. Para regresar al modo ESC encendido, presione el interruptor de apagado del ESC nuevamente, la luz del interruptor se apagará

¡ADVERTENCIA!

- Cuando se esté en modo "Apagado Parcial", la porción del TCS del ESC, a excepción de las características de limitación de deslizamiento de las llantas, será desactivada. Todas las demás características del ESC funcionarán normalmente. Cuando se esté en modo "Apagado Parcial", el mejoramiento que se ofrece a la estabilidad del vehículo por el ESC, es reducido.
- El control de balanceo de remolque (TSC) se desactiva cuando el sistema se encuentra en modo de apagado parcial.

Luz indicadora de Activación/Mal funcionamiento del ESC e indicadora del ESC apagado



La "luz indicadora de activación/Luz indicadora de mal funcionamiento" en el módulo de instrumentos encenderá cuando el interruptor de ignición se coloque en la posición de encendido. Se debe apagar cuando el motor está funcionando. Si la "luz indicadora de activación/Luz indicadora de mal funcionamiento" enciende continuamente con el motor funcionando, se ha detectado una falla en el sistema ESC. Si esta luz permanece encendida continuamente con el motor funcionando. Un mal funcionamiento se ha detectado en el sistema ESC. Si esta luz permanece encendida después de varios ciclos de ignición y el vehículo ha sido conducido varios kilómetros (millas) a velocidades mayores de 48 km/h (30 mph), vea a su distribuidor autorizado tan pronto como sea posible para que se diagnostique y corrija el problema.

Esta luz (ubicada en el módulo de instrumentos) comienza a destellar al momento que se pierde la tracción en una llanta y el ESC se activa. También destellará cuando el TCS se activa. Si la luz indicadora comienza a destellar durante una aceleración, reduzca la presión sobre el pedal del acelerador y aplique la menor cantidad de aceleración posible. Asegúrese de adaptar su velocidad y manejo a las condiciones presentes en el camino.

NOTA:

- La "Luz indicadora de activación/Luz indicadora de mal funcionamiento" y la "luz indicadora de ESC apagado" se encienden momentáneamente cada vez que se enciende el interruptor de ignición.
- Cada vez que se enciende la ignición, se activa el sistema ESC, aún si previamente se hubiera desactivado previamente.
- El sistema ESC emite sonidos de zumbido o chasquido cuando está activo. Esto es normal; los sonidos cesarán cuando el ESC se vuelva inactivo después de la maniobra que ocasionó la activación del ESC.



La "luz indicadora de ESC apagado" indica que el control electrónico de estabilidad (ESC) está parcialmente apagado.

Mitigación electrónica de vuelco (ERM)

Este sistema prevé la posibilidad del levantamiento de una rueda mediante el monitoreo de la entrada del volante de la dirección y la velocidad del vehículo. Cuando el ERM determina que el rango de cambio del ángulo del volante de la dirección y la velocidad del vehículo son suficientes para ocasionar potencialmente un levantamiento de la rueda, aplica el freno de la rueda correspondiente y también reduce la potencia del motor para disminuir la posibilidad de que ocurra el levantamiento de la rueda. El ERM sólo interviene durante maniobras de conducciones muy severas o evasivas. El ERM solamente puede reducir la posibilidad de que ocurra el levantamiento de la rueda durante maniobras de conducciones severas o evasivas. No puede evitar el levantamiento de la rueda debido a otros factores tales como la condición del camino, el salirse de la carretera o golpear objetos u otros vehículos.

NOTA: El ERM se desactiva cada vez que el ESC se encuentre en modo "apagado total" (si así está equipado). Consulte "Control electrónico de estabilidad (ESC)" en esta sección para obtener una descripción completa de los modos del ESC.

¡ADVERTENCIA!

Muchos factores, tales como la carga del vehículo, las condiciones del camino y las condiciones de manejo, influyen la posibilidad de que se levante una rueda o que pueda ocurrir una volcadura. El ERM no puede evitar el levantamiento de todas las ruedas o las volcaduras, especialmente aquellas que involucran el salirse de la carretera o golpear objetos u otros vehículos. Nunca abuse de las capacidades de un vehículo equipado con ERM conduciendo de una manera temeraria o peligrosa que pueda poner en peligro la seguridad del usuario o la seguridad de otras personas.

Control de balanceo del remolque (TSC) (si así está equipado)

El sistema TSC usa sensores en el vehículo para reconocer un remolque que se balancea excesivamente, además de que realizará las acciones apropiadas para intentar detener el balanceo. El sistema puede reducir la potencia del motor y aplicar el freno en las ruedas apropiadas para contrarrestar el balanceo del remolque. El TSC estará activo automáticamente

una vez que se reconoce que el remolque se balancea excesivamente. No se requiere ninguna acción de parte del conductor. Nótese que el TSC no puede detener el balanceo de todos los remolques. Siempre tenga precaución cuando arrastre un remolque y siga las recomendaciones del peso de la lanza para el remolque. Consulte “Remolque Transporte” en esta sección.

Cuando se encuentre en funcionamiento el TSC, la “luz del indicador ESC/TCS” destellará, se reducirá la potencia del motor y usted sentirá que se está aplicando el freno a las ruedas individuales en un intento de detener el balanceo del remolque. El TSC se inhabilita cuando el sistema ESC está en los modos de “apagado parcial” o “apagado completo”.

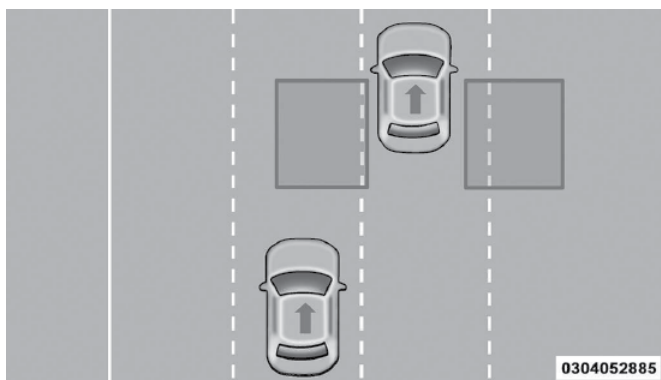
¡ADVERTENCIA!

Si el TSC se activa mientras se conduce, detenga el vehículo en la ubicación segura más cercana y ajuste la carga del remolque para eliminar el balanceo del remolque.

SISTEMAS AUXILIARES PARA LA CONDUCCIÓN

Monitoreo de puntos ciegos (BSM) (si así está equipado)

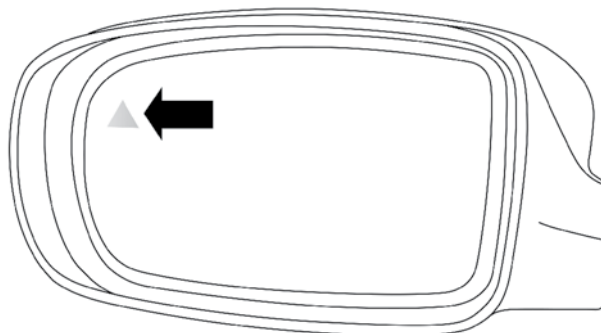
El sistema de monitoreo de puntos ciegos (BSM) utiliza dos sensores a base de radar, ubicados dentro de la fascia de la defensa trasera, para detectar vehículos autorizados para conducir en carreteras (automóviles, camiones, motocicletas, etc.) que entran en las zonas de puntos ciegos por la parte trasera, delantera y lateral del vehículo.



Zonas de detección trasera

Cuando se enciende el vehículo, se ilumina momentáneamente la luz de advertencia del BSM en ambos espejos retrovisores exteriores para avisar al conductor que el sistema está en operación.

Los sensores del sistema BSM operan cuando el vehículo está moviéndose hacia atrás o en reversa y cuando entra en el modo de espera cuando el vehículo está estacionado.



0306114049US

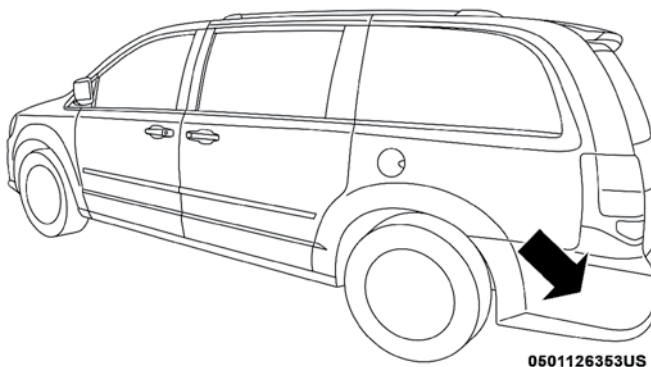
Luz de advertencia del BSM

La zona de detección del BSM abarca aproximadamente un carril en ambos lados del vehículo (3.8 m o 12 pies). La zona inicia en el espejo retrovisor exterior y se extiende aproximadamente 7 m (23 pies) hacia atrás del vehículo. El sistema BSM monitorea las zonas de detección en ambos lados cuando la velocidad del vehículo llega a 10 km/h (6 mph) o más y alertará al conductor si hay vehículos en estas zonas.

NOTA:

- El sistema BSM NO alertará al conductor de los vehículos que se acercan rápidamente y que están fuera de las zonas de detección.
- La zona de detección del sistema BSM NO cambia si su vehículo está arrastrando un remolque. Por lo tanto, antes de cambiar de carril verifique visualmente que el carril adyacente esté libre para su vehículo y el remolque. Si el remolque u otro objeto (por ejemplo, bicicleta o equipo deportivo) se extiende más allá del costado de su vehículo, puede ocasionar que la luz de advertencia del BSM permanezca iluminada todo el tiempo que el vehículo esté en una velocidad hacia adelante.

Para que el sistema BSM funcione correctamente el área sobre la fascia trasera donde están ubicados los sensores de radar debe permanecer sin nieve, hielo, suciedad y contaminación de la carretera. No bloquee con objetos extraños el área de la fascia trasera donde están ubicados los sensores de radar (calcomanías para defensa, canastillas para bicicletas, etc.).



Ubicación del sensor

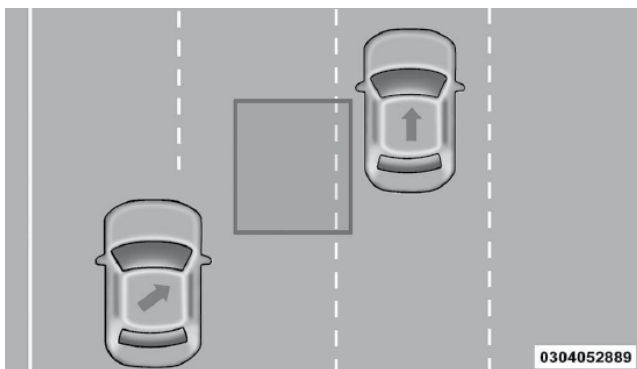
El sistema BSM notifica al conductor de objetos en las zonas de detección iluminando la luz de advertencia del BSM ubicada en los espejos exteriores, además de emitir una alarma sonora (campanilla) y enmudecer el radio. Para mayores detalles consulte "Modos de operación".

El sistema BSM también puede configurarse para que emita una alerta sonora (campanilla) y enmudezca el radio para notificar al conductor de objetos que han entrado en las zonas de detección. Para mayores detalles consulte "Modos de operación".

El sistema BSM monitorea la zona de detección a partir de tres puntos de entrada diferentes (lateral, trasero y delantero) durante la conducción para detectar si es necesario emitir una alerta. El sistema BSM emitirá una alerta al detectar ingresos a estos tipos de zonas.

Ingreso por el costado

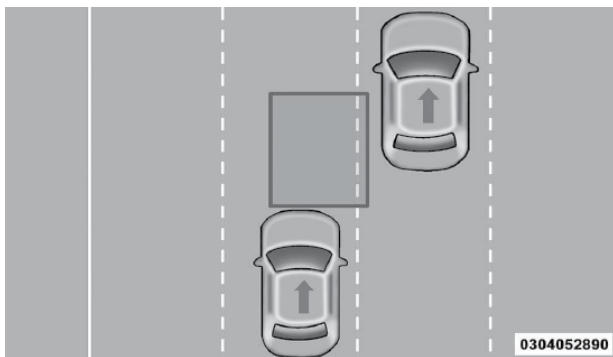
Vehículos que se mueven en los carriles adyacentes por cualquiera de los lados del vehículo.



Monitoreo lateral

Ingreso por la parte trasera

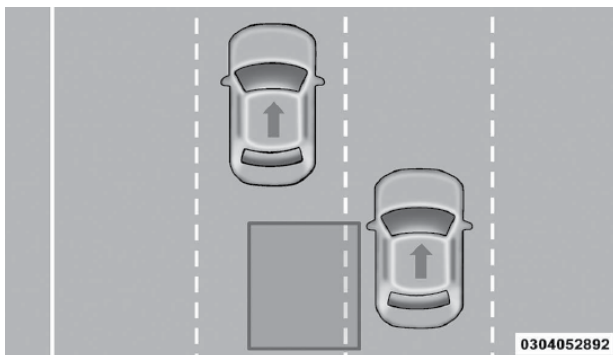
Vehículos que se aproximan por detrás de su vehículo por cualquier lado y que entran a la zona de detección con una velocidad relativa menor de 48 km/h (30 mph).



Monitoreo trasero

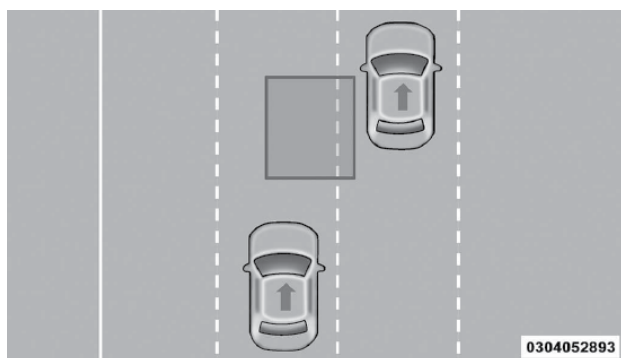
Rebasando

Si rebasa a otro vehículo lentamente (a una velocidad relativa menor de 24 km/h (15 mph)) y el vehículo permanece en el punto ciego durante aproximadamente 1.5 segundos, la luz de advertencia se iluminará. Si la diferencia de velocidad entre los dos vehículos es mayor de 24 km/h (15 mph), la luz de advertencia no se iluminará.



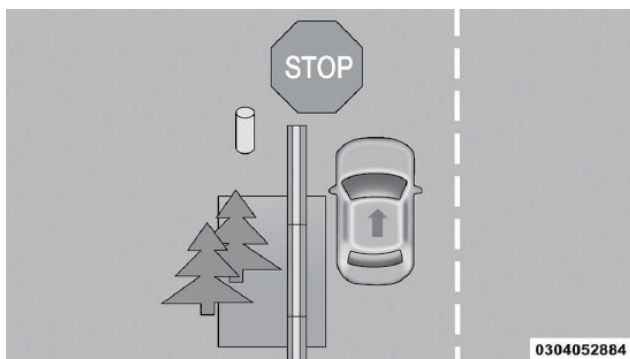
Rebasando/Aproximándose

El sistema BSM no está diseñado para emitir una alerta sobre objetos fijos como vallas de seguridad, postes, muros, follaje, bordes, etc. Sin embargo, el sistema ocasionalmente puede advertir de dichos objetos. Esto es un funcionamiento normal y su vehículo no requiere servicio.

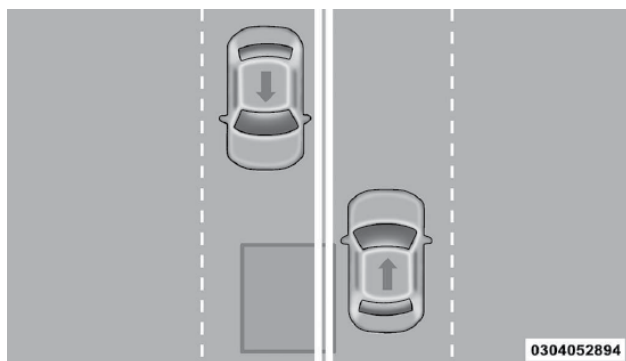


Rebasando/Pasando

El sistema BSM no le advertirá de los objetos que se desplazan en la dirección opuesta del vehículo en carriles adyacentes.



Objetos fijos



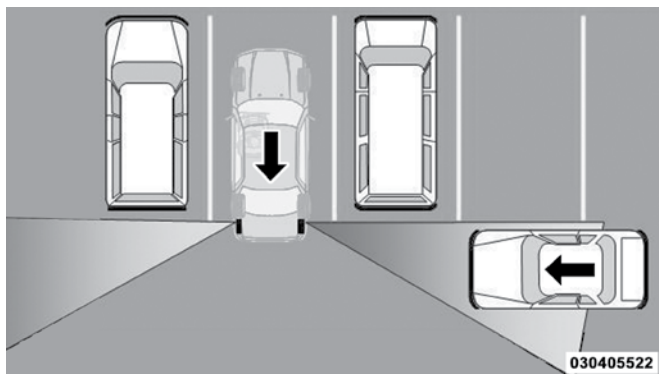
Tráfico en sentido contrario

¡ADVERTENCIA!

El sistema de monitoreo de puntos ciegos únicamente es un auxiliar para ayudar a detectar objetos que se encuentren en las zonas de puntos ciegos. El sistema BSM no está diseñado para detectar peatones, ciclistas o animales. Aunque su vehículo esté equipado con el sistema BSM, siempre revise los espejos del vehículo, voltee sobre su hombro y utilice las direccionales antes de cambiar de carril. Si no lo hace podrían producirse lesiones graves o la muerte.

Trayectoria transversal trasera (RCP)

La característica de trayectoria transversal trasera (RCP) está diseñada para auxiliar al conductor cuando retrocede en espacios donde su visión de los vehículos que se aproximan pudiera estar obstruida. Proceda lentamente y cautelosamente al salir del espacio de estacionamiento hasta que el extremo trasero del vehículo quede a la vista. El sistema RCP luego tendrá una visión clara del tráfico transversal y si detecta que se aproxima un vehículo, alertará al conductor.



Zonas de detección del RCP

El RCP monitorea las zonas de detección traseras en ambos lados del vehículo, en busca de objetos que se mueven hacia el costado del vehículo a una velocidad mínima de aproximadamente 5 km/h (3 mph), a objetos que se mueven a una velocidad máxima de aproximadamente 32 km/h (20 mph), como en situaciones de un estacionamiento.

NOTA: En un estacionamiento, los vehículos que se aproximan pueden no ser visibles por que los tapan los vehículos estacionados en cualquiera de los lados. Si los sensores están bloqueados por otras estructuras o vehículos, el sistema no podrá alertar al conductor.

Cuando el RCP está activado y el vehículo está en reversa, el conductor es avisado mediante alarmas visuales y sonoras, incluyendo la disminución del volumen del radio.

¡ADVERTENCIA!

El RCP no es un sistema auxiliar de reversa. Está diseñado para ayudar al conductor a detectar un vehículo que se aproxima al estar en un estacionamiento. Los conductores deben tener cuidado al ir en reversa, aun cuando utilicen el RCP. Mire siempre cuidadosamente detrás del vehículo, mire hacia atrás y asegúrese que no haya peatones, animales, otros vehículos, obstrucciones o puntos ciegos antes de retroceder. Si no lo hace podrían producirse lesiones graves o la muerte.

Modos de operación

Modos de operación con la pantalla del módulo de instrumentos

Tres modalidades de operación se pueden seleccionar y están disponibles en la pantalla del módulo de instrumentos Refiérase a “Pantalla del módulo de instrumentos / Características Programables por el cliente” en el capítulo “Tablero de instrumentos” para mayor información.

Únicamente luces de alarma de punto ciego

Al funcionar en la modalidad de Alarma de Punto Ciego, el sistema BSM proporcionará una alarma visual en el espejo retrovisor lateral correspondiente con base a un objeto detectado. Sin embargo, cuando el sistema está funcionando en RCP, responderá con alertas visuales y sonoras cuando esté presente un objeto detectado. Siempre que se solicite una alarma audible, el volumen del radio se disminuye.

Luces/campanilla de alerta de punto ciego

Cuando opere en el modo de luces/campanilla de alerta de punto ciego, el sistema BSM proveerá una alerta visual en el espejo retrovisor lateral apropiado con base en el objeto detectado. Si la direccional se activa entonces y ésta corresponde al mismo lado del vehículo que emitió la alerta, también se emitirá una alerta sonora. Siempre que éste active una direccional y se detecte un objeto en el mismo lado al mismo tiempo, se emitirán alertas visuales y sonoras. Además para la alerta sonará el radio (si es que está encendido) reducirá el volumen.

NOTA:

- Siempre que el sistema BSM solicite una alerta sonora, el radio enmudecerá.
- Si están encendidas las luces de emergencia, el sistema solicitará únicamente la alerta visual apropiada.

Cuando el sistema esté operando en RCP, el sistema responderá con alertas visuales y sonoras cuando esté presente un objeto detectado. Cuando se solicita una alerta audible, también enmudece el radio. Se ignora el estado de las direccionales/luces de emergencia; el estado del RCP siempre solicita la campanilla.

Alerta de punto ciego apagada

Cuando se desactiva el sistema BSM no habrán alertas visibles ni sonoras de los sistemas BSM o RCP.

NOTA: El sistema BSM almacenará el modo de operación actual cuando se apague el vehículo. Cada vez que se arranque el vehículo se recordará y utilizará el modo almacenado previamente.

Información general

La operación de este equipo está sujeta a las siguientes dos condiciones:

(1) es posible que este equipo o dispositivo no cause interferencia perjudicial y (2) este equipo o dispositivo debe aceptar cualquier interferencia, incluyendo la que pueda causar su operación no deseada.

NOTA: Cambios o modificaciones no aprobados expresamente por la parte responsable del cumplimiento podrían anular la autoridad del usuario para operar el equipo.

Sistema de monitoreo de presión de las llantas (TPMS)

El TPMS advertirá al conductor de una presión baja en las llantas basándose en los requerimientos de la presión de inflado de las llantas en frío que se encuentra en la placa de las llantas ubicada en el poste "B" del lado del conductor.

NOTA: La luz de advertencia de TPMS se iluminará en el grupo de instrumentos y sonará una campana cuando la presión de las llantas sea baja en una o más de las cuatro llantas. Además, el cuadro de instrumentos mostrará un gráfico que muestra los valores de presión de cada llanta con los valores bajos de presión de la llanta en un color diferente, cuando esto ocurre, debe aumentar la presión de la llanta la presión recomendada del cartel frío para que la luz de advertencia TPMS apagar.

La presión de las llantas variará con la temperatura aproximadamente 7 kPa (1 psi) por cada 6.5° C (12° F). Esto significa que cuando baja la temperatura exterior, la presión de las llantas disminuye. La presión de las llantas siempre debe establecerse con base en la presión de inflado en frío de las llantas. Esto se define como la presión de las llantas después de que el vehículo no ha sido conducido por más de 3 horas, o ha sido conducido menos de 1.6 km (1 mi) después de tres horas. La presión de inflado en frío, jamás debe superar el máximo especificado en la cara de la llanta. Consulte en esta sección "Llantas – Información general" para más información acerca de cómo inflar correctamente las llantas del vehículo. La presión de las llantas también se incrementa al conducir el vehículo – esto es normal y no debe hacerse ningún ajuste debido a este incremento de presión.

El TPMS alertará al conductor cuando haya una llanta con presión baja, por cualquier razón, si la presión de la llanta es menor que el límite de advertencia de presión baja, incluyendo los efectos de baja temperatura y pérdida natural de presión a través de la llanta.

El TPMS continuará alertando al conductor de una condición de presión baja de la llanta mientras exista la condición, y no se apagará hasta que la presión de la llanta esté en o por arriba de la presión de inflado en frío recomendada en la placa. Una vez que la advertencia de presión de la llanta baja se ha iluminado, la presión de la llanta debe aumentarse hasta la pre-

sión de inflado en frío recomendada en la placa a fin de que se apague la luz de advertencia del TPMS.

El sistema se actualizará automáticamente y la luz de advertencia del TPMS se apagará una vez que se haya recibido la información actualizada de la presión de las llantas.

Por ejemplo, su vehículo puede tener una presión recomendada de inflado en frío (estacionado por más de 3 horas) de 227 kPa (33 psi). Si la temperatura ambiente es de 20° C (68° F) y la presión medida de las llantas es de 193 kPa (28 psi), una caída de temperatura a -7 °C (20 °F) disminuirá la presión de las llantas a aproximadamente 165 kPa (24 psi). Esta presión de llanta es suficientemente baja para encender la luz de advertencia del TPMS. Si se conduce el vehículo se puede provocar un incremento de presión de la llanta a aproximadamente 193 kPa (28 psi), pero la luz de advertencia del TPMS continuará encendida. En esta situación, la luz de advertencia del TPMS únicamente se apagará después de que las llantas hayan sido infladas al valor de presión de inflado en frío de la llanta recomendada para el vehículo.

NOTA: Cuando infle caliente, la presión podría incrementarse un adicional de 28 kPa (4 psi) sobre lo recomendado en la placa de presión para poder apagar la luz de monitoreo de presión de las llantas.

¡PRECAUCIÓN!

- El TPMS ha sido optimizado para las llantas y ruedas de equipo original. Las presiones y advertencias del TPMS se establecieron para el tamaño de llantas equipadas en su vehículo. Si utiliza equipo de reemplazo que no es del mismo tamaño, tipo y/o estilo, el sistema podría funcionar incorrectamente o se podría dañar el sensor. Las ruedas no originales pueden ocasionar daños a los sensores. Si su vehículo está equipado con un TPMS no use selladores para llantas no originales ni contrapesos de balanceo, ya que podrían ocasionar daños a los sensores. Usar llantas diferentes a las originales, puede provocar daño a los sensores. Usar selladores distintos a los originales puede provocar que el sistema TPMS se vuelva inoperable. Después de usar un sellador de llantas distinto al original, lleve su vehículo a servicio para comprobar la funcionalidad del sensor.
- Después de inspeccionar o ajustar la presión de las llantas, siempre vuelva a instalar el tapón del vástago de la válvula. Esto evitará que entre humedad y suciedad al vástago de la válvula, lo que podría dañar el sensor del TPMS.

NOTA:

- El TPMS no está diseñado para sustituir al cuidado y mantenimiento normal de las llantas ni para proveer alertas de una falla o problema de las llantas.
- El TPMS no debe utilizarse como un indicador de presión de las llantas mientras ajusta la presión de las llantas de su vehículo.
- Conducir con una llanta significativamente baja ocasiona que ésta se sobrecaliente y puede ocasionar una falla de la llanta. El inflado insu-

ficiente también reduce la economía de combustible, la vida del dibujo de la llanta, y puede afectar el manejo del vehículo y su capacidad para detenerse.

- El TPMS no es un sustituto del mantenimiento adecuado de las llantas y es responsabilidad del conductor mantener la correcta presión de las llantas usando un medidor de presión preciso, aún si el inflado insuficiente no ha llegado al nivel de activar la iluminación de la luz de advertencia del TPMS.
- Los cambios de temperatura por la temporada afectarán la presión de las llantas y el TPMS monitoreará la presión real en las llantas.

Operación del sistema

El sistema de monitoreo de presión de las llantas (TPMS) usa tecnología inalámbrica con los sensores electrónicos montados en las ruedas para monitorear los niveles de presión. Los sensores, montados en cada rueda e integrados en el vástago de la válvula, transmiten las lecturas de presión de la llanta al módulo receptor.

NOTA: Es muy importante comprobar regularmente y mantener la presión adecuada de todas las llantas.

El TPMS consta de los siguientes componentes:

- Módulo receptor
- Cuatro sensores de rueda
- Indicador de advertencia del TPMS

Monitoreo de presión de llanta baja - Advertencias de presión de llanta baja



La luz de advertencia indicadora del TPMS se iluminará en el módulo de instrumentos y se activará una campanilla audible cuando esté baja una o más de las cuatro presiones de las llantas. Si esto ocurre, debe detenerse a la brevedad, comprobar la presión de inflado de cada llanta en su vehículo e inflar cada llanta al valor de la presión de inflado en frío recomendada (ubicado en la placa en el poste "B" del lado del conductor). El sistema se actualizará automáticamente y la luz de advertencia del TPMS se apagará una vez que se haya recibido la información actualizada de la presión de las llantas.

NOTA: Cuando infle caliente, la presión podría incrementarse un adicional de 30 kPa (4 psi) sobre lo recomendado en la placa de presión para poder apagar la luz de monitoreo de presión de las llantas.

El sistema se actualizará automáticamente y la luz de advertencia del TPMS se apagará una vez que se haya recibido la información actualizada de la presión de las llantas.

NOTA: Se tendrá que conducir el vehículo durante 20 minutos a más de 24 km/h (15 mph) para recibir esta información.

Servicio al sistema TPMS

La luz de advertencia del TPMS destellará durante 75 segundos, y permanecerá encendida fija cuando sea detectada una falla en el sistema. La falla del sistema también hará sonar una campanilla. Si se cicla la llave de ignición, esta secuencia se repetirá siempre que todavía exista la falla del sistema. La luz de advertencia del TPMS se apagará cuando la condición de la falla ya no exista. Una falla del sistema puede ocurrir con cualquiera de las siguientes situaciones:

- Congestionamiento debido a dispositivos electrónicos o conducir junto a instalaciones que emiten las mismas frecuencias de radio que los sensores del TPMS.
- La instalación de alguna forma de tinte para ventanas no original que afecta las señales de las ondas de radio.
- Excesiva acumulación de nieve y/o hielo alrededor de las ruedas o de los alojamientos de las ruedas.
- El uso de cadenas para llanta en el vehículo.
- El uso de ruedas/llantas no equipadas con sensores del TPMS.

Vehículos con llanta de refacción compacta

- La llanta de refacción compacta (si así está equipado) no tiene sensor del TPMS. Por lo tanto, el TPMS no monitoreará la presión en la llanta de refacción compacta.
- Si instala la llanta de refacción compacta en lugar de una llanta convencional que tiene una presión abajo del límite de advertencia de presión baja, en el siguiente ciclo de la llave de ignición, una campanilla sonará y la luz de advertencia del TPMS se encenderá.
- Después de conducir el vehículo hasta 20 minutos arriba de 24 km/h (15 mph), la luz de advertencia indicadora del TPMS destellará durante 75 segundos y después permanecerá encendida en forma sólida.
- Durante cada ciclo de llave de ignición subsiguiente, sonará una campanilla y la luz de advertencia del indicador del TPMS permanecerá encendida en forma sólida.
- Una vez que repara o reemplaza la llanta original y la reinstala en el vehículo en lugar de la refacción compacta, el TPMS se actualizará automáticamente y la luz de advertencia indicadora del TPMS se apagará, mientras ninguna de las cuatro llantas rodando activas tenga la presión debajo del límite de advertencia de presión baja.

Desactivación del TPMS (si así está equipado)

El sistema TPMS puede ser desactivado si se reemplazan las cuatro llantas y sus ensambles (ruedas) con llantas y ruedas que no tienen los sensores TPMS, como al instalar las llantas para invierno en el vehículo. Para desactivar el TPMS, primero, reemplace las 4 llantas (ruedas) con llantas que no tenga los sensores TPMS. Luego, conduzca el vehículo por 10 minutos a una velocidad de 24 km/h (15 mph). Sonará la campana del TPMS y aparecerá un mensaje "SERVICIO AL SISTEMA TPMS" acompañado de una campanilla que permanecerá por 75 segundos. Haga el siguiente ciclo de

ignición. El TPMS ya no parpadea y no mostrará el mensaje en el panel de instrumentos pero si (guiones"---"), los cuales permanecerá sin valores de presión.

Para reactivar el sistema, coloque las llantas con sensores TPMS, luego conduzca el vehículo por 10 minutos a una velocidad de 24 km/h (15 mph). Sonará la campana del TPMS y aparecerá un mensaje "SERVICIO AL SISTEMA TPMS" acompañado de una campanilla que permanecerá por 75 segundos. Haga el siguiente ciclo de ignición. El mensaje de servicio, ya no aparecerá, siempre y cuando la falla ya no exista.

Información general

La operación de este equipo está sujeta a las siguientes dos condiciones:

(1) es posible que este equipo o dispositivo no cause interferencia perjudicial y (2) este equipo o dispositivo debe aceptar cualquier interferencia, incluyendo la que pueda causar su operación no deseada.

NOTA: Cambios o modificaciones no aprobados expresamente por la parte responsable del cumplimiento podrían anular la autoridad del usuario para operar el equipo.

PROTECCIÓN PARA LOS OCUPANTES

Una de las características de seguridad más importantes en su vehículo son los sistemas de protección:

Características del sistema de protección para los ocupantes

- Sistema de cinturones de seguridad
- Bolsas de aire SRS
- Cabeceras complementarias activas
- Sistema de retención para niños

Algunas de las características descritas en esta sección pueden ser equipo estándar o de serie en algunos modelos, o equipo opcional en otros modelos. Si no está seguro del equipo de su vehículo, contacte a su distribuidor autorizado.

Precauciones importantes de seguridad

Por favor, ponga mucha atención a la información en esta sección. Le dice cómo utilizar sus sistemas de protección apropiadamente y mantenerlo a usted y a sus pasajeros lo más seguros posible.

Aquí hay algunos pasos para minimizar riesgos si se produce un despliegue de las bolsas de aire:

1. Los niños de 12 años o menos, deberán ir sentados en la parte trasera del vehículo con el cinturón de seguridad colocado apropiadamente.
2. Si un niño de 2 a 12 años tiene, por alguna razón, que ir sentado en el asiento delantero, mueva el asiento del pasajero lo más atrás posible y utilice un sistema de protección para niños adecuado para su edad.

(Refiérase a la sección de “Protecciones para niños”, más adelante).

3. Los niños que no son lo suficientemente grandes para utilizar el cinturón de una forma apropiada (vea la sección de “Protección para niños”), deberán estar sentados en los asientos traseros en una silla para niños o con un asiento elevado. Los niños más grandes que ya no ocupan sillas o asientos elevados deberán estar sentados en el asiento trasero con el cinturón de seguridad colocado apropiadamente.
4. No permita que los niños pasen el cinturón de seguridad por debajo de su brazo.
5. Debe leer las instrucciones que vengan con el sistema de protección para niños, para asegurarse de una instalación correcta.
6. Todos los ocupantes deberán usar el cinturón de seguridad correctamente.
7. El conductor y el pasajero delantero, deberán mover el asiento lo más atrás posible, tanto como sea práctico, para dejar espacio cuando se desplieguen las bolsas de aire.
8. No se recargue contra la ventana o la puerta. Si su vehículo tiene bolsas de aire laterales, éstas se inflarán en los espacios que existen entre la puerta y usted en un despliegue de bolsas y podrían herirlo.
9. Si el sistema de bolsas de aire de su vehículo necesita ser modificado para acomodar a una persona con capacidades diferentes, contacte a su distribuidor autorizado.

¡ADVERTENCIA!

- Nunca coloque un sistema de protección para niños orientado hacia atrás frente a una bolsa de aire. El despliegue de la bolsa de aire frontal puede provocar lesiones graves o incluso la muerte a niños de 12 años o menores, incluyendo a niños en un sistema de protección orientado hacia atrás.
- Sólo utilice sistemas de protección orientados hacia atrás en el asiento trasero.


Sistema de cinturones de seguridad

Abróchese el cinturón aun cuando sea un conductor excelente y en viajes cortos. Alguien más en la calle puede ser un mal conductor y causar una colisión en la cual esté usted involucrado. Esto puede ocurrir lejos de su casa o en su propia calle.

Las investigaciones han mostrado que los cinturones de seguridad salvan vidas y pueden reducir la gravedad de las lesiones en una colisión. Algunas de las peores lesiones ocurren cuando la gente es lanzada fuera del vehículo. Los cinturones de seguridad proporcionan protección contra esto y reducen el riesgo de lesiones causadas por golpearse en el interior del vehículo. Toda persona en un vehículo necesita llevar el cinturón abrochado en todo momento.

Sistema recordatorio de cinturón de seguridad (BeltAlert®)

BeltAlert para conductor y pasajero delantero (si así está equipado)

 BeltAlert es una función que se hizo para recordarles al conductor y al pasajero (si así está equipado para el pasajero frontal con BeltAlert) que abrochen sus cinturones. Esta función se activa cuando la ignición está en posición de encendido.

Indicación inicial

Si el conductor o el pasajero no tienen abrochado el cinturón de seguridad, cuando se coloque la ignición en la posición de ON/RUN, sonará una campana por unos segundos. Si el pasajero delantero no tiene abrochado el cinturón (y está equipado con BeltAlert® cuando se coloque la ignición en la posición de START o ON/RUN, la luz de recordatorio de cinturón de seguridad se encenderá y permanecerá encendida hasta que ambos cinturones sean abrochados. En la posición del asiento del pasajero delantero el BeltAlert® no estará activo cuando no se esté ocupando el asiento.

Secuencia de advertencia del BeltAlert

La secuencia de advertencia de BeltAlert se activa cuando el vehículo está en movimiento a una velocidad específica y el pasajero delantero (si está equipado con BeltAlert para pasajero) o el conductor no traen abrochado el cinturón de seguridad (el asiento del pasajero delantero no se encuentra activo cuando el asiento se encuentra desocupado). La secuencia empieza haciendo un parpadeo de luz de recordatorio del cinturón de seguridad y haciendo sonar una campana intermitente. Luego de que se complete la secuencia, la luz de recordatorio de cinturón de seguridad permanecerá encendida hasta que los respectivos cinturones sean abrochados. El conductor debe de indicar a todos los demás pasajeros que abrochen sus cinturones de seguridad.

Cambio del estado

Si el conductor o pasajero delantero (si está equipado con BeltAlert para el pasajero delantero), desabrochan su cinturón de seguridad mientras se conduce el vehículo, la secuencia de advertencia comenzará hasta que los cinturones sean abrochados nuevamente.

La función BeltAlert del asiento del pasajero (si así está equipado) no se activará cuando éste no se encuentre ocupado. BeltAlert puede ser activado cuando un animal o algún objeto pesado se encuentre en el asiento del pasajero delantero o cuando el asiento se encuentre plegado (si así está equipado). Se recomienda que las mascotas sean sujetadas en los asientos traseros utilizando arneses o jaulas para mascotas que estén aseguradas utilizando los cinturones de seguridad y que la carga quede bien sujeta.

El sistema BeltAlert puede ser activado o desactivado por su distribuidor autorizado. FCA no recomienda la desactivación del sistema BeltAlert.

NOTA: Aunque el sistema BeltAlert haya sido desactivado, la luz de recordatorio de cinturón de seguridad continuará encendida mientras que el conductor o el pasajero (si está equipado con BeltAlert) continúen sin abrocharse el cinturón de seguridad.

Cinturones torso/pélvicos

Todos los asientos dentro de su vehículo están equipados con cinturones torso/pélvicos.

El dispositivo retractor de la correa del cinturón está diseñado para asegurar a los ocupantes, sólo en paradas o impactos repentinos. Esta característica permite que, en condiciones normales, la correa que pasa sobre el pecho se mueva libremente con usted. Sin embargo, en una colisión, el cinturón se trabará reduciendo el riesgo de que usted se golpee contra el interior del vehículo o sea expulsado de él.

¡ADVERTENCIA!

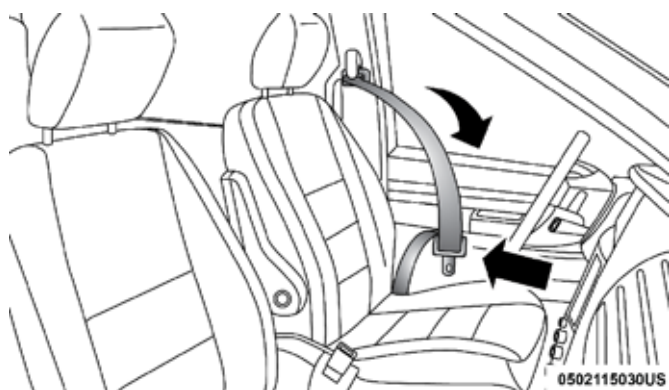
- Confiar sólo en el sistema de las bolsas de aire, no es suficiente en una colisión. Las bolsas de aire trabajan en conjunto con el sistema de cinturón de seguridad. En alguna colisión, las bolsas de aire podrían no desplegarse. Siempre use el cinturón de seguridad a pesar de tener bolsas de aire.
- En un accidente usted o sus pasajeros podrían salir lastimados si no traen colocado el cinturón de seguridad podrían rodarse o salirse del vehículo, siempre asegúrese de que los pasajeros se coloquen el cinturón de seguridad apropiadamente.
- Es peligroso viajar en el compartimiento de carga, dentro o fuera del vehículo. En caso de una colisión, las personas que viajen en dicha área pueden ser heridas seriamente o inclusive morir.
- No permita que las personas viajen en áreas que no tengan asientos y cinturones de seguridad.
- Asegúrese de que todas las personas que viajan en su vehículo estén correctamente sentadas y usen el cinturón de seguridad. Los ocupantes, incluyendo al conductor, deben utilizar siempre el cinturón de seguridad, sin importar la presencia de una bolsa de aire en la posición del asiento, para minimizar el riesgo de lesiones severas o la muerte en caso de un accidente.
- Utilizar el cinturón de seguridad en el lugar incorrecto puede provocar que las lesiones de una colisión sean mucho peores. Usted puede sufrir heridas internas, o podría incluso deslizarse por debajo del cinturón de seguridad. Siga estas instrucciones para utilizar el cinturón de seguridad de forma segura y para mantener a sus pasajeros seguros también.
- Sujetar a dos personas con un mismo cinturón puede ocasionar lesiones más graves, ya que las personas pueden golpearse entre sí, lastimándose seriamente. Nunca utilice un cinturón, unitario o pélvico, para sujetar a más de una persona, no importa cuál sea su tamaño.
- Un cinturón pélvico colocado muy arriba puede aumentar el riesgo de lesiones en una colisión. Las fuerzas del cinturón no actuarán sobre los huesos fuertes de la cadera, sino sobre su abdomen. Siempre utilice el cinturón pélvico lo más bajo posible y manténgalo ajustado.

¡ADVERTENCIA!

- Si el cinturón está torcido tampoco cumplirá su función y en una colisión, incluso podría llegar a cortarle. Asegúrese de que el cinturón esté derecho. Si no lo puede enderezar, llévalo a su distribuidor para que lo reparen.
- Un cinturón colocado en la hebilla incorrecta no lo protegerá adecuadamente. La parte pélvica puede quedar muy arriba sobre su cuerpo, causando lesiones internas. Siempre coloque el cinturón de seguridad en la hebilla más cercana a usted.
- Un cinturón demasiado flojo tampoco lo protegerá. En un frenado repentino usted podría ser impulsado más adelante de lo debido, incrementando la posibilidad de lesionarse. Ajuste su cinturón de seguridad correctamente.
- Es muy peligroso pasar la correa del cinturón por abajo de los brazos, pues en una colisión su cuerpo puede zafarse y golpear contra el interior del vehículo, aumentando las lesiones serias en la cabeza y el cuello. Un cinturón usado bajo los brazos puede ocasionar lesiones internas. Las costillas no son tan fuertes como los huesos de los hombros. Pase la correa superior del cinturón sobre su hombro, en donde están los huesos más fuertes, de modo que estos, absorban la fuerza de una colisión.
- Un cinturón colocado detrás de usted no lo protegerá de una lesión durante una colisión. Es más probable que se golpee la cabeza en una colisión si no se usa la parte torsal del cinturón. Los cinturones torso-pélvicos están diseñados para usarse juntos.
- Un cinturón deshilachado o trozado, puede rasgarse en una colisión y dejarlo sin protección. Revise periódicamente el sistema de cinturones para ver si están trozados, deshilachados o tienen partes flojas. Reemplace de inmediato las partes dañadas. No desarme ni modifique el sistema. Después de un accidente reemplace los conjuntos de cinturones de seguridad.

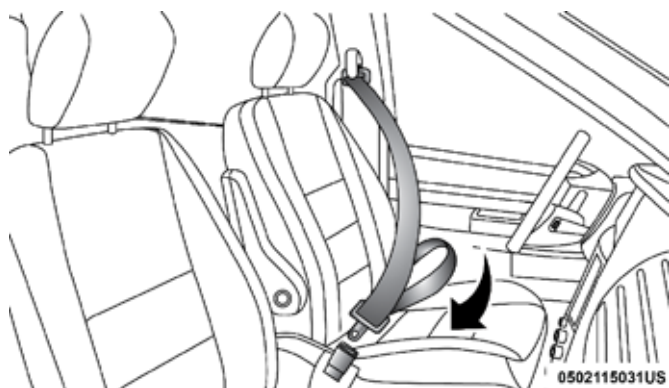
Instrucciones de operación del cinturón

1. Entre al vehículo y cierre la puerta. Recárguese en el respaldo y ajuste el asiento.
2. La contrahebilla del cinturón de seguridad está arriba del respaldo de su asiento a un lado de su brazo. Sujete la contrahebilla y júlela para que salga la correa del cinturón. Deslice la contrahebilla por la correa, tanto como sea necesario para que el cinturón cruce su regazo.



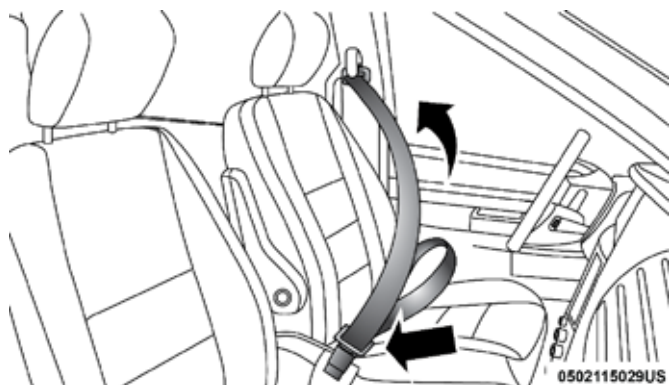
Jalando la contrahebillas

3. Cuando el cinturón se haya extendido lo suficiente, inserte la contrahebillas en la ranura de la hebilla, hasta que escuche un clic.



Inserte la contrahebillas en la hebilla

4. Coloque el cinturón pélvico por arriba de sus muslos, que cruce sobre la parte baja del abdomen. Para eliminar holgura, jale un poco hacia arriba el cinturón. Para aflojarlo si está demasiado apretado, incline la contrahebillas y jale la correa. Al ajustar bien el cinturón, se reduce el riesgo de salirse debajo de las correas en caso de una colisión.



Acomodo del cinturón

5. Coloque el cinturón torácico sobre su pecho de manera que lo sienta cómodo y no le quede sobre el cuello. El retractor lo jalará evitando que quede flojo.
6. Para liberar el cinturón, oprima el botón rojo en la hebilla. El cinturón regresará automáticamente a su posición de almacenaje. Si es necesario, deslice la contrahebilla por la correa hacia abajo, para permitir que el cinturón se retraiga totalmente.

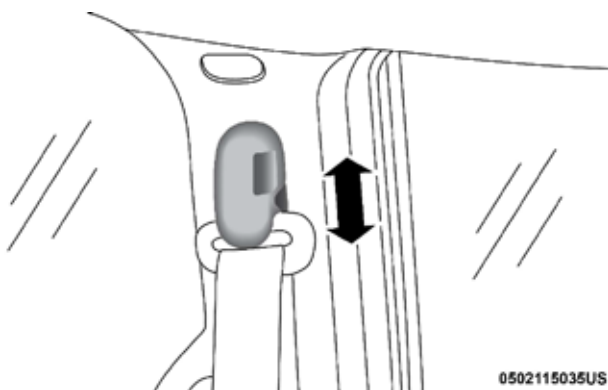
Procedimiento para desenredar la correa del cinturón de seguridad

Aplique el siguiente procedimiento para desenredar un cinturón de seguridad.

1. Coloque la contrahebilla del cinturón lo más cerca posible al punto de anclaje.
2. Cerca de 15 a 30 cm (6 a 12 pulgadas) sobre la contrahebilla, sujete y gire la cinta del cinturón 180° para crear un doblez que comience arriba de la contrahebilla.
3. Deslice la contrahebilla hacia arriba sobre la cinta doblada. La cinta doblada debe entrar en la ranura en la parte superior de la contrahebilla.
4. Continúe deslizando la contrahebilla hacia arriba por toda la cinta hasta que ya no esté enredada.

Anclaje superior para el ajuste del cinturón

El cinturón de los asientos delanteros se puede ajustar hacia arriba o hacia abajo, para que no le quede sobre el cuello. Oprima el botón de liberación para soltar el anclaje y muévelo hacia arriba o hacia abajo, a la posición que le acomode mejor.



Ajuste del anclaje

Por ejemplo, si usted es de estatura menor al promedio, le acomodará mejor una posición más baja, y si por el contrario usted es más alto, preferirá una posición más alta. Al liberar el anclaje, trate de moverlo hacia arriba y hacia abajo para cerciorarse de que haya quedado bloqueado.

NOTA: El anclaje superior del hombro ajustable está equipado con una función Easy Up. Esta función permite al anclaje del cinturón de hombro ajustarse en la posición alta sin empujar o apretar el botón de liberación. Para verificar que el anclaje del cinturón de hombros está colocado, jale hacia abajo sobre el anclaje del hombro hasta que quede bloqueado.

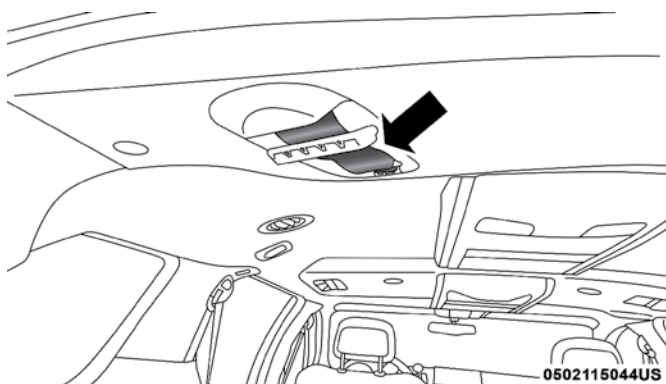
¡ADVERTENCIA!

- Utilizar el cinturón de seguridad en el lugar incorrecto puede provocar que las lesiones de una colisión sean mucho peores. Usted puede sufrir lesiones internas, o podría incluso deslizarse por debajo del cinturón de seguridad. Siga estas instrucciones para utilizar el cinturón de seguridad de forma segura y para mantener a sus pasajeros seguros también.
- Coloque el cinturón cruzado a su pecho y hombro con poca holgura, que le quede cómodo y que no descansa en su cuello. El retractor retirará toda holgura extra de la correa.
- El mal ajuste del cinturón de seguridad podría reducir la efectividad de seguridad durante una colisión.

Instrucciones para operar el cinturón de hombro central de la tercera fila

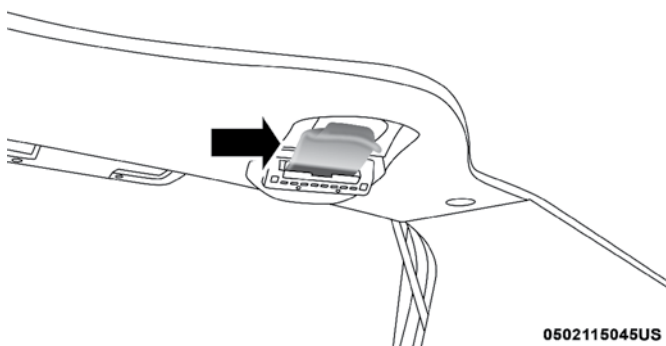
La tercera fila de asientos en la posición central está equipada con minihebillas y contrahebillas, que le permiten desenganchar el anclaje inferior cuando el asiento esté plegado. La minihebillas y la correa del cinturón pueden guardarse en el toldo detrás de los asientos frontales cuando no se estén ocupando.

1. Retire la minihebillas y la hebilla normal de su compartimiento en el toldo localizada ligeramente detrás de la tercera fila de asientos.



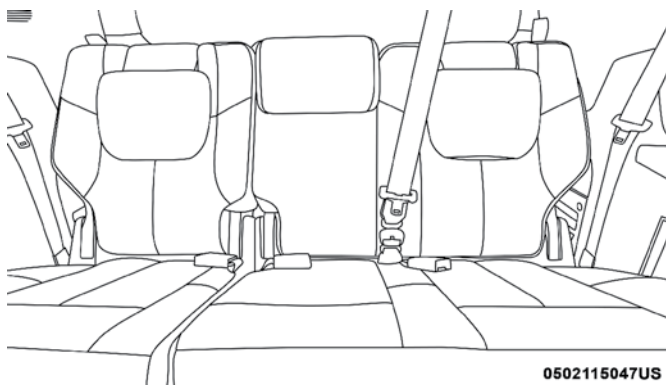
Guardado de la minihebill

2. Tome la minihebill y júela sobre el asiento.



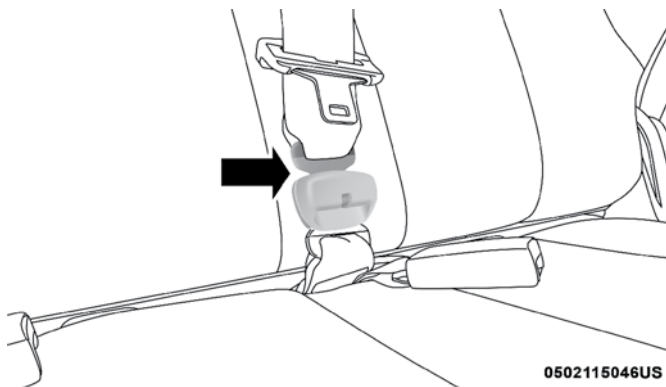
Guardado de la minihebill

3. Pase la cinta por el lado derecho de la cabecera.



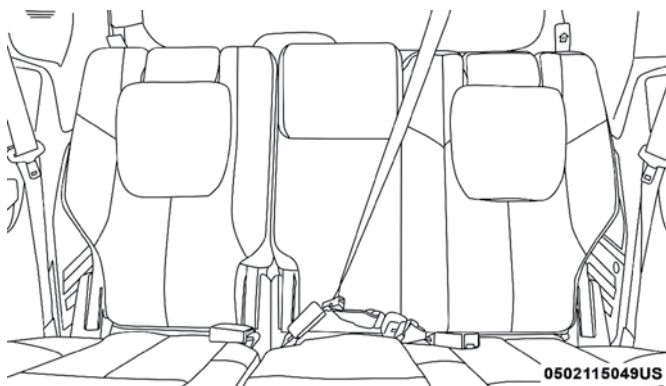
Mini hebill y hebill conectadas

4. Cuando el cinturón está lo suficientemente largo para sujetarse, inserte la mini contrahebillas en la minihebillas hasta que escuche un "clic".



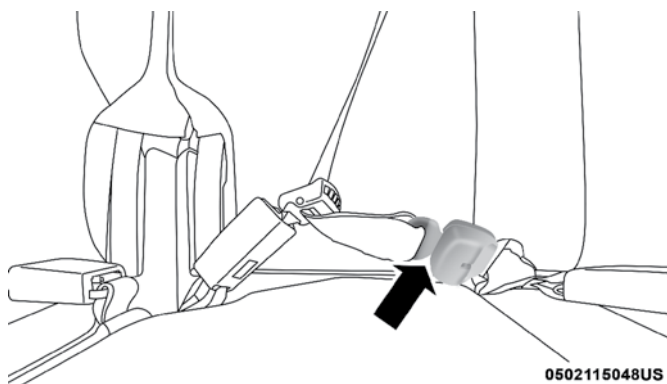
Conexión de la minihebillas a la hebilla

5. Recárguese en el asiento y deslice la contrahebillas normal hacia arriba en la cinta tan lejos como sea necesario para permitir que el cinturón abarque su regazo.



Hebilla del asiento trasero central

6. Cuando el cinturón está lo suficientemente largo para engancharse inserte la contrahebillas en la hebilla hasta escuchar un "clic".



Enganche de la minihebillita del asiento trasero central

7. Localice el cinturón torso/pélvico sobre sus muslos, por debajo de su abdomen. Para remover la cinta sobrante en la parte del torso, jale hacia arriba el cinturón del hombro. Para aflojar el cinturón en la parte del torso si está muy ajustado, jale la porción pélvica del cinturón. Un cinturón ajustado reduce el riesgo de deslizarse por debajo de cinturón en una colisión.
8. Coloque el cinturón a la altura del hombro sobre su pecho de manera confortable y que no roce su cuello. El retractor eliminará cualquier sobrante en el cinturón.
9. Para liberar el cinturón, oprima el botón rojo en la hebillita.
10. Para soltar la mini contrahebillita de la minihebillita para su almacenamiento, inserte la hebillita normal dentro del botón negro en la parte superior de la mini contrahebillita. El cinturón se retraerá automáticamente a su posición de almacenado. Si es necesario deslice la contrahebillita debajo de la cinta para permitir que ésta se retraiga completamente. Coloque la minihebillita y contrahebillita en la posición de guardado.

¡ADVERTENCIA!

- Si la mini contrahebillita y la minihebillita no se enganchan apropiadamente cuando el cinturón de seguridad esté siendo ocupado por un pasajero, el cinturón no brindará la protección adecuada y podría incrementarse el riesgo de salir lastimado en un accidente.
- Cuando vuelva a colocar la mini contrahebillita y la minihebillita, asegúrese de que la correa del cinturón no esté torcida, si lo está, siga el procedimiento de abajo.

Extensor de cinturón de seguridad

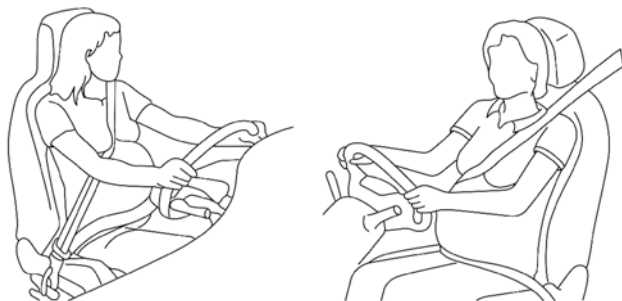
Si un cinturón de seguridad es demasiado corto, aún cuando esté extendido totalmente y cuando el anclaje superior ajustable del cinturón torácico (si así está equipado) está en su posición más baja, su distribuidor puede proporcionarle un extensor de cinturón de seguridad. Este extensor sólo debe usarse si el cinturón existente no es suficientemente largo.

Cuando no se requiera, quite el extensor y guárdelo.

¡ADVERTENCIA!

- SÓLO use un extensor de cinturón de seguridad si es requerido físicamente para ajustar apropiadamente el sistema del cinturón de seguridad. No use el extensor cuando esté desgastado o si la distancia entre el eje frontal del extensor y el centro del cuerpo del ocupante es menor a 15 cm (6 pulgadas).
- Usar un extensor de cinturón de seguridad cuando no se necesita puede incrementar el riesgo de lesiones en una colisión. Úselo sólo cuando el cinturón pélvico no es suficientemente largo cuando se usa bajo y ajustado y sólo en las posiciones de asiento recomendadas. Quite y guarde el extensor cuando no se necesite.

Cinturones de seguridad y mujeres embarazadas



0228098654US

Los cinturones de seguridad deben ser usados por todos los ocupantes, incluidas las mujeres embarazadas; el riesgo de lesiones en caso de accidente se reduce para la madre y el futuro bebé si utilizan un cinturón de seguridad.

Coloque la parte pélvica del cinturón ajustado y por debajo del abdomen sobre los huesos fuertes de la cadera. Coloque el cinturón de seguridad ajustado, debajo del abdomen y cruzando a través de los fuertes huesos de las caderas. Coloque la parte torácica del cinturón a través del pecho y lejos del cuello. Nunca coloque esta porción por detrás o por debajo del brazo.

Pretensores del cinturón de seguridad

Los cinturones de seguridad para ambas posiciones de asiento frontales están equipados con dispositivos pretensores diseñados para quitar soltura del cinturón de seguridad en el caso de una colisión. Estos dispositivos mejoran el funcionamiento del cinturón de seguridad asegurando que éste apriete pronto al ocupante en una colisión. Los pretensores funcionan para todos los tamaños de los ocupantes, incluyendo aquellos en un protector para niño.

NOTA: Estos dispositivos no son un sustituto de la colocación apropiada de los cinturones de seguridad en el ocupante. El cinturón de seguridad todavía debe usarse debidamente ajustado y acomodado.

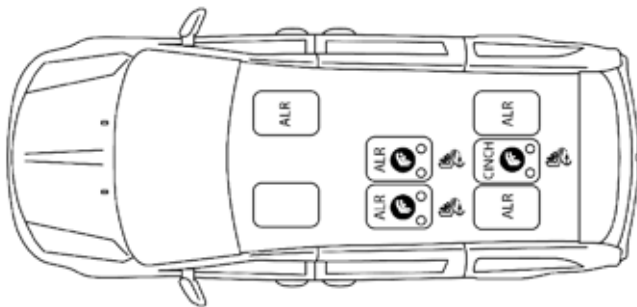
Los pretensores son disparados por el módulo de control de protección del ocupante (ORC). Como las bolsas de aire frontales, los pretensores son artículos de un solo uso. Después de una colisión que sea suficientemente severa como para desplegar las bolsas de aire y los pretensores, ambos deben reemplazarse.

Característica del manejo de energía

Este vehículo cuenta con un sistema de cinturones de seguridad que tiene la característica de manejo de energía en los asientos delanteros para reducir todavía más el riesgo de lesiones en caso de una colisión. Este sistema de cinturones de seguridad tiene un conjunto de retractores diseñado para liberar la cinta en forma controlada.

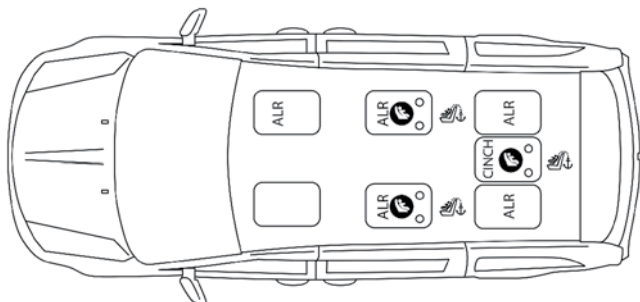
Seguro retractor de bloqueo automático (ALR) si así está equipado

Los cinturones de seguridad en las posiciones de asiento de los pasajeros podrían estar equipados con retractores de bloqueo automático (ALR) intercambiables, que se utilizan para asegurar un sistema de protección para niños. Para mayor información, refiérase a “Instalación de la protección para niños utilizando los cinturones de seguridad del vehículo” en la sección “Protección para niños”. La imagen de abajo define el tipo de característica para cada posición de asiento.



0502115052US

Segunda fila de asientos de banca corrida



0502115061US

Segunda fila de asientos de tipo Quad o independientes

- ALR= Retractor de bloqueo automático intercambiable

Si el asiento del pasajero está equipado con el ALR y está siendo utilizado, sólo jale las correas lo suficiente para que éstas queden un poco holgadas sobre pecho y cadera del ocupante, para no activar el ALR. Si el ALR se activa usted oír un sonido para indicar la retracción de bloqueo automático del cinturón. En este caso permita que la correa del cinturón se retraiga por completo y después ajuste las correas en la posición en la que se encuentre más cómodo el ocupante, ancle las hebillas hasta oír un “clic” y retire lo sobrado de las correas.

En este modo, el cinturón de torso se pre-bloquea automáticamente. El cinturón se retraerá para eliminar cualquier holgura en el cinturón del hombro. La modalidad de bloqueo automático está disponible en todas las posiciones de asiento de los pasajeros que tengan cinturón de hombro y cadera. Utilice el modo de bloqueo automático cada vez que un sistema de retención infantil sea instalado en una posición de asiento que tiene un cinturón de seguridad con esta característica. Los niños de 12 años o menores deberán ir sujetos apropiadamente en el asiento trasero.

¡ADVERTENCIA!

- Nunca posicione un sistema de protección para niños orientado hacia atrás frente a una bolsa de aire. El despliegue de la bolsa de aire frontal puede provocar lesiones graves o incluso la muerte a niños de 12 años o menores, incluyendo a niños en un sistema de protección orientado hacia atrás.
- Sólo utilice sistemas de protección orientados hacia atrás en el asiento trasero.

Cómo activar el modo de bloqueo automático

1. Abroche el cinturón torso/pélvico.
2. Sujete la parte del hombro y júlela hacia abajo hasta que extraiga todo el cinturón.

3. Permita que el cinturón se retraiga. Mientras el cinturón se retrae, usted escuchará un sonido de chasquidos. Esto indica que el cinturón de seguridad está en la modalidad de bloqueo automático.

Cómo desactivar la modalidad de bloqueo automático

Desabroche la combinación de cinturón torso-pélvico y permita que este sea retraído completamente para desactivar la modalidad de bloqueo automático y permitir que se active la modalidad de bloqueo de emergencia del vehículo.

¡ADVERTENCIA!

- El conjunto de cinturón y retractor debe cambiarse si la característica de retracción de bloqueo automático (ALR) del conjunto del cinturón de seguridad o cualquier otra función del cinturón de seguridad no está funcionando correctamente cuando se verifica de acuerdo a los procedimientos del manual de servicio.
- El no reemplazar el cinturón y el retractor podrían aumentar el riesgo de lesiones en una colisión.
- No use el modo automático de bloqueo para brindar protección a ocupantes que usen el cinturón de seguridad o niños que usen sillas altas para el uso de cinturones de seguridad.

Cabeceras activas (AHR) complementarias (si así está equipado)

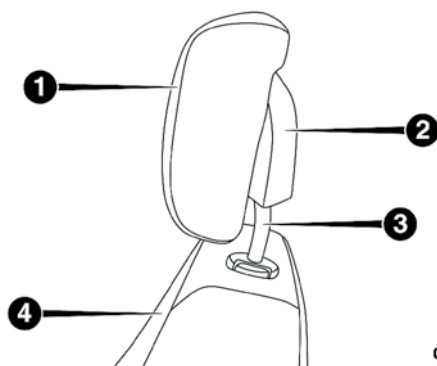
Estas cabeceras son componentes pasivos que se despliegan. Los vehículos que cuentan con este equipo no son fácilmente identificables por ningún distintivo sólo mediante la inspección visual de la cabecera. Estas cabeceras se dividen en dos: la mitad delantera es de hule espuma suave y tela y la mitad posterior es de plástico decorativo.

Cómo funcionan las cabeceras activas (AHR)

El controlador del sistema de protección de los ocupantes (ORC) determinará si la severidad o el tipo del impacto trasero requieren el despliegue de las cabeceras activas (AHR). Si un impacto trasero requiere el despliegue, las cabeceras del asiento del conductor y del pasajero delantero se desplegarán.

Cuando las cabeceras se despliegan debido a un impacto trasero, la mitad delantera se extenderá hacia adelante para reducir el espacio entre la parte posterior de la cabeza del ocupante y la cabecera. Este sistema está diseñado para ayudar a evitar o reducir la extensión de las lesiones del conductor y del pasajero delantero en cierto tipo de impactos traseros.

NOTA: Las cabeceras activas (AHR) pueden o no desplegarse en el caso de un impacto de frente o lateral. Sin embargo, si durante un impacto de frente ocurriera un impacto trasero secundario, la cabecera podría desplegarse dependiendo de la severidad y el tipo de impacto.



0502099661US

Componentes de la cabecera activa (AHR)

- 1- Mitad delantera de la cabecera (hule suave y tela)
- 2- Mitad posterior de la cabecera (cubierta trasera de plástico decorativo)
- 3- Tubos guía de la cabecera
- 4- Respaldo del asiento

¡ADVERTENCIA!

- Las cabeceras para todos los ocupantes deben estar debidamente ajustadas antes de operar el vehículo u ocupar un asiento. Las cabeceras no deben ser ajustadas cuando el vehículo esté en movimiento. Conducir un vehículo con la cabecera mal ajustada o sin ella podrían causar lesiones graves o la muerte en caso de colisión.
- No coloque objetos sobre la parte superior del sistema de seguridad de cabeceras activas, tales como abrigo, cubre asientos o reproductores portátiles de DVD. Estos artículos pueden interferir con el funcionamiento del sistema en caso de colisión y podría resultar en lesiones graves o la muerte.
- Una cabecera suelta podría ser lanzada en una colisión y podría causar severos daños o la muerte a los ocupantes. Siempre asegúrese de que las cabeceras se encuentren fuera del compartimiento de pasajeros.

NOTA: Para más información sobre el ajuste y colocación adecuada de las cabeceras, refiérase a "Ajuste de las cabeceras activas" en "Características de su vehículo".

Restablecimiento de las cabeceras activas (AHR)



0502110554US

Cabecera activa (AHR) desplegada

Si las cabeceras activas se desplegaron en una colisión, la mitad delantera de la cabecera se extenderá hacia el frente y se encontrará separada de la mitad trasera. No conduzca su vehículo después de un despliegue de las AHRs. La cabecera debe ser restablecida a su posición original para ofrecer la mayor protección posible a los ocupantes ante todo tipo de colisiones. Un distribuidor autorizado debe restablecer las AHRs en los asientos del conductor y pasajero delantero antes de continuar conduciendo. Restablecer las AHRs por usted mismo podría provocarle daño a éstas, incapacitando su funcionamiento.

¡ADVERTENCIA!

Las AHRs desplegadas no estarán disponibles para brindarle la mejor protección en todo tipo de colisión. Restablezca las AHRs desplegadas con su distribuidor autorizado inmediatamente.


Sistema de protección suplementario (SRS)

Algunas de estas características de seguridad descritas en esta sección podrían ser equipamientos estándar en algunos modelos, o pueden ser opcionales en otros. Si no está seguro, pregunte a su distribuidor autorizado.

El sistema de bolsas de aire debe estar listo para protegerle en una colisión. El Controlador de retención del ocupante (ORC) monitorea los circuitos y las interconexiones asociadas con los componentes del sistema de bolsas de aire. Su vehículo puede estar equipado con los siguientes componentes del sistema de bolsas de aire.

Componentes del sistema de bolsa de aire

Su vehículo puede estar equipado con los siguientes componentes en el sistema de bolsas de aire:

- Controlador de protección del ocupante (ORC)
- Luz de advertencia de las bolsas de aire 
- Volante y columna de la dirección

- Tablero de instrumentos
- Protectores de impactos de rodilla
- Bolsas de aire del conductor y pasajero delanteras avanzadas
- Bolsas de aire suplementarias laterales
- Bolsas de aire suplementarias para rodillas
- Pretensores de cinturones de seguridad
- Sensores de posición de los asientos
- Interruptor de la hebilla del cinturón

Luz de advertencia de la bolsa de aire



El ORC monitorea las lecturas de las partes electrónicas del sistema de la bolsa de aire cuando la ignición está en la posición de START o de ON/RUN. Si la ignición está en la posición de OFF o en la de ACC, el sistema de bolsa de aire no está encendido y las bolsas de aire no se inflarán.

El ORC contiene un sistema de energía de respaldo que podría desplegar las bolsas de aire en eventos si la batería ha perdido energía o ha sido desconectada previa a un despliegue.

El ORC enciende la luz de advertencia de la bolsa de aire en el panel de instrumentos aproximadamente ocho segundos para una verificación cuando la ignición es llevada por primera vez a ON. Después de ese chequeo, la luz de advertencia de la bolsa de aire, se apagará. Si el ORC detecta un mal funcionamiento en cualquier parte del sistema, se encenderá la luz de advertencia de la bolsa de aire. Sonará una campada para alertarle que la luz está presente o cada vez que encienda el vehículo.

El ORC también incluye diagnósticos que iluminarán la luz de advertencia de la bolsa de aire del módulo de instrumentos si se observa una falla. Los diagnósticos también registran la naturaleza del mal funcionamiento. Mientras que el sistema de bolsa de aire está diseñado para libre mantenimiento, si alguna de las siguientes cosas pasa, lleve el vehículo con su distribuidor autorizado inmediatamente.

- La luz de bolsa de aire no enciende ni parpadea durante los cuatro a ocho segundos cuando el interruptor de ignición se pone por primera vez en encendido.
- La luz permanece encendida o parpadea después del intervalo de cuatro a ocho segundos.
- La luz parpadea o se enciende y permanece encendida mientras usted conduce.

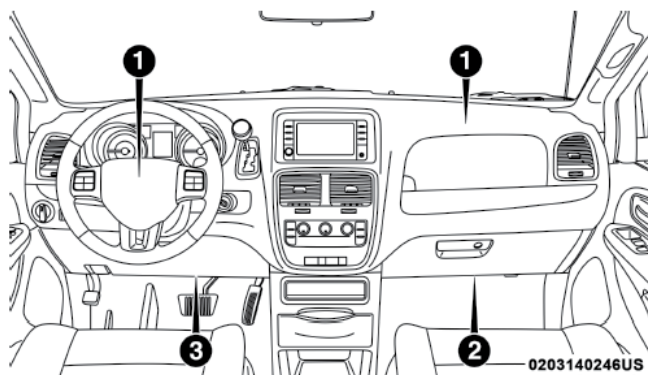
NOTA: Si el velocímetro, tacómetro, o cualquier marcador relacionado no está trabajando, el controlador de protección a los ocupantes (ORC) podría estar inhabilitado. Las bolsas de aire podrían no estar listas para inflarse para proteger. Acuda con su distribuidor autorizado inmediatamente para dar servicio al sistema de bolsas de aire.

¡ADVERTENCIA!

Ignorar la luz de advertencia de bolsa de aire en su tablero de instrumentos puede significar que no tendrá bolsas de aire para protegerlo en una colisión. Si la luz no enciende al momento de la verificación automática cuando se arranca, permanece encendida después de arrancar el vehículo, o si se enciende mientras conduce, haga verificar el sistema de las bolsas de aire con su distribuidor autorizado de inmediato.

Bolsas de aire delanteras

Este vehículo tiene bolsas de aire delanteras y cinturones de seguridad torso/pélvico tanto para el conductor como para el pasajero delantero. Las bolsas de aire del conductor están en el centro del volante. La bolsa de aire del pasajero delantero está dentro del tablero de instrumentos arriba de la guantera. Las palabras "SRS AIRBAG" o "AIRBAG" están grabadas en las cubiertas de las bolsas de aire.



Ubicación de las bolsas de aire delanteras avanzadas y protectores de impacto para las rodillas

1. Bolsa de aire delantera avanzada del conductor y del pasajero.
2. Protector de rodillas del pasajero / Bolsa suplementaria de protección de rodilla del pasajero.
3. Bolsa de aire suplementaria de rodilla del conductor/protector de rodilla del conductor.

¡ADVERTENCIA!

- El estar muy cerca del volante o panel de instrumentos durante el despliegue de las bolsas de aire frontales avanzadas puede causar lesiones serias, incluyendo la muerte. Las bolsas de aire necesitan espacio para inflarse. Siéntese hacia atrás, cómodamente con sus brazos extendidos hacia el volante o panel de instrumentos.
- Solamente utilice una silla de retención orientada hacia atrás con un asiento trasero.

¡ADVERTENCIA!

- Nunca coloque una silla de retención orientada hacia atrás, frente a una bolsa de aire. Una bolsa de aire avanzada frontal que se despliegue, puede provocar la muerte o causar una lesión grave a un niño de 12 años o menos, incluyendo a un niño en una silla de retención orientada hacia atrás.

Características de las bolsas de aire frontales avanzadas

El sistema cuenta con bolsas de aire multietapas para el conductor y para el pasajero. Este sistema proporciona el despliegue necesario a la severidad y al tipo de colisión de acuerdo a como lo determina el Controlador de protección de los ocupantes (ORC), el cual recibe información de los sensores de impacto al frente del vehículo.

La primera etapa del inflador es dispararse inmediatamente durante un impacto que requiera el despliegue de las bolsas de aire. Poca energía de inflado es usada cuando se tratan de colisiones poco severas. Una mayor energía es liberada cuando se tienen colisiones más severas.

Este vehículo puede estar equipado con un interruptor en la hebilla del cinturón de seguridad del conductor y/o del pasajero delantero. Dicho interruptor detecta si el cinturón de seguridad del conductor o del pasajero delantero está abrochado. El interruptor de la hebilla del cinturón de seguridad puede ajustar el rango de inflado de las bolsas de aire delanteras avanzadas.

Este vehículo puede estar equipado con sensores de posición de la corredera del asiento de conductor y del pasajero delantero. Dichos sensores pueden ajustar el rango de inflado de las bolsas delanteras avanzadas con base en la posición del asiento.

¡ADVERTENCIA!

- No se deben colocar objetos sobre o cerca de las bolsas de aire frontales, pues estos pueden causar daños si el vehículo colisiona con la fuerza suficiente para que se inflen las bolsas de aire.
- No coloque nada sobre o alrededor de las bolsas de aire, tampoco trate de abrirlas manualmente pues podría dañarlas y usted podría resultar lastimado, pues las bolsas de aire podrían dejar de funcionar. Las cubiertas de las bolsas de aire están diseñadas para abrirse únicamente cuando es necesario que se inflen las bolsas de aire.
- Confiar solo en el sistema de las bolsas de aire, no es suficiente en una colisión. Las bolsas de aire trabajan en conjunto con el sistema de los cinturones de seguridad. En alguna colisión, las bolsas de aire podrían no desplegarse. Siempre use el cinturón de seguridad.

Operación de las bolsas de aire frontales

Las bolsas de aire delanteras avanzadas están diseñadas para proporcionar protección adicional complementando a los cinturones de seguridad en determinadas colisiones frontales, dependiendo de la severidad y el tipo de colisión. Las bolsas de aire delanteras avanzadas no están diseñadas para reducir el riesgo de lesiones en colisiones laterales, por la parte trasera o

volcaduras. Las bolsas de aire delanteras avanzadas no se desplegarán en todas las colisiones frontales, incluyendo algunas que pueden producir un daño sustancial al vehículo, por ejemplo, algunas colisiones con postes, con la parte inferior de un camión y colisiones en ángulo.

Por otro lado, dependiendo del tipo y ubicación del impacto, las bolsas de aire delanteras avanzadas pueden desplegarse en impactos que dañen poco el frente del vehículo, pero que producen una desaceleración inicial severa. Como los sensores de las bolsas de aire miden la desaceleración del vehículo en el tiempo, la velocidad del vehículo y el daño por sí mismos no son buenos indicadores de si debe o no desplegarse una bolsa de aire.

Los cinturones de seguridad son necesarios para protección en todas las colisiones y además son necesarios para mantenerlo seguro en su lugar, alejado de una bolsa de aire inflándose.

Cuando el ORC detecta una colisión que requiera a las bolsas de aire frontales avanzadas, le manda señales a la unidad infladora. Saldrá un línea cuantitativa de gas no tóxico para inflar a las bolsas de aire frontal avanzada.

La cubierta del volante y la parte superior del tablero de instrumentos se separan y se abren para permitir el inflado de las bolsas de aire a todo su tamaño. Las bolsas de aire delanteras avanzadas se inflarán en un parpadeo de ojos. Posteriormente la bolsa de aire se desinflará rápidamente mientras ayuda a sujetar al conductor y al pasajero frontal.

Protectores de impacto de rodilla

Los protectores de impacto de rodilla ayudan a proteger las rodillas del conductor y el pasajero delantero y la posición de cada uno para mejorar la interacción con la bolsa de aire delantera.

¡ADVERTENCIA!

- No perforo, corte o tape el protector de rodillas de ningún modo.
- No coloque ningún accesorio al protector de rodillas como luces, estéreos, radios, etc.

Bolsa de aire suplementaria de rodilla lado del conductor

Este vehículo está equipado con bolsa de aire suplementaria de rodilla montada en el panel de instrumentos debajo de la columna de la dirección. La bolsa de aire suplementaria de rodilla brinda una mejor protección durante un impacto frontal al trabajar en conjunto con los cinturones de seguridad, los pretensores y las bolsas de aire frontales avanzadas.

Bolsas de aire laterales (si así está equipado)

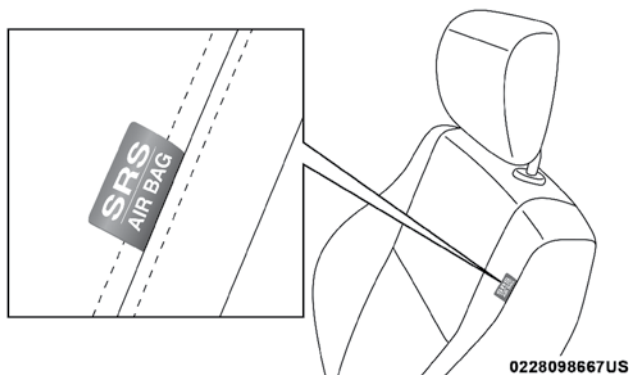
Bolsas de aire laterales complementarias montadas en el asiento

Su vehículo está equipado con bolsas de aire lateral complementaria montada en el asiento (SABs).

Las bolsas de aire laterales complementarias montadas en el asiento (SABs), localizadas a un lado del asiento delantero y trasero (en vehículos equipados con SABs en el asiento trasero). Las bolsas se pueden identificar

por una etiqueta de bolsa de aire cosida en el lado exterior de los asientos delanteros con la leyenda "SRS AIRBAG" o "AIRBAG".

Las SABs podrían ayudar a reducir el riesgo de daños al ocupante durante una colisión lateral y/o en una volcadura, adicional a la reducción de riesgo potencial proporcionada por el cinturón y la estructura de la carrocería.



Etiqueta de la bolsa lateral (SAB) montada en el asiento

Cuando la bolsa se despliega, se abre la cubierta lateral del asiento. La bolsa de aire lateral se infla en el espacio entre los ocupantes y la puerta. La bolsa de aire lateral se mueve a una velocidad muy alta y con una gran fuerza, que podría causarle una lesión si no está sentado correctamente, o si se colocan objetos en el área donde se inflan las bolsas de aire laterales. Esto aplica especialmente a los niños.

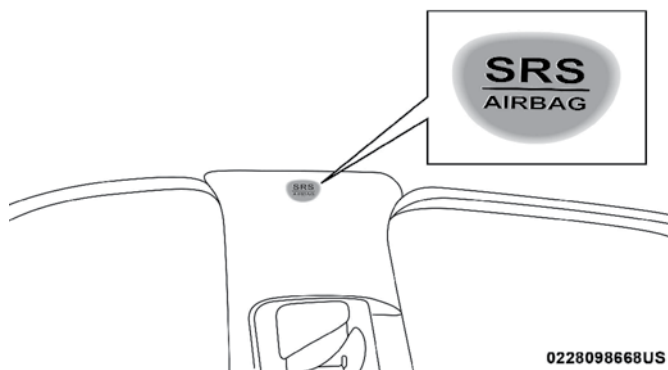
¡ADVERTENCIA!

No se deben colocar objetos sobre o cerca de las bolsas de aire frontales, pues éstos pueden causar daños si el vehículo colisiona con la fuerza suficiente para que se inflen las bolsas de aire.

Bolsa de aire lateral complementaria de cortina (SABICs)

Este vehículo está equipado con bolsas de aire laterales complementarias de cortina (SABICs).

Las bolsas de aire laterales complementarias de cortina (SABICs) se localizan encima de las ventanas. La identificación está colocada en el panel con las letras "SRS AIRBAG" o "AIRBAG".



Etiqueta de bolsa de aire lateral complementaria de cortina (SABIC)

Las bolsas de aire SABICs ofrecen protección en la cabeza contra impactos laterales y/o vuelco del vehículo para los ocupantes de los asientos exteriores delanteros y traseros, adicional a la que proporciona la estructura de la carrocería.

Las bolsas de aire SABICs se inflan hacia abajo, cubriendo las ventanas laterales. El inflado de las SABICs presiona hacia afuera el eje del panel y cubre la ventana. Las SABICs se inflan con suficiente fuerza para lastimarse si se encuentra sentado incorrectamente y sin el cinturón de seguridad, o si encuentra objetos colocados en su camino al inflarse. Los niños están en mayor riesgo de lastimarse al desplegarse una bolsa.

Las bolsas de aire SABICs ayudan a reducir el riesgo de golpes parcial o completos a los ocupantes a través de las ventanas en ciertas volcaduras o impactos laterales.

¡ADVERTENCIA!

- Si su vehículo está equipado en lado derecho e izquierdo, con bolsas de aire laterales de cortina (SABICs), no apile equipaje u otra carga de manera que obstruya la ubicación de la SABICs. El área en donde están ubicadas las SABIC debe permanecer libre de cualquier obstrucción.
- Si su vehículo está equipado con bolsas de aire SABICs, no le instale ningún accesorio que pudiera alterar el techo, incluyendo un quemacocos. No instale canastillas de techo que usen sujeciones permanentes (pernos o tornillos). Por ningún motivo taladre el techo del vehículo.

Impactos laterales

Las bolsas de aire SABICs y SABs (bolsas de aire laterales), están diseñadas para activarse en ciertos impactos laterales y ciertas volcaduras. El controlador de protección de los ocupantes (ORC) determina si se requiere el despliegue de las bolsas de aire delanteras y/o laterales en una colisión de frente o lateral. Basándose en las señales de los sensores de impacto, el ORC despliega las bolsas de aire laterales según se requiera, dependiendo de la severidad y tipo de impacto.

El daño del vehículo por sí mismo no es un buen indicador para indicar si las bolsas de aire laterales debieron haberse desplegado. Las bolsas de aire laterales no se desplegarán en todas las colisiones en ciertos ángulos o en impactos laterales que no afecten el compartimiento del pasajero. Las bolsas de aire laterales podrían desplegarse durante impactos frontales con ciertos ángulos donde las bolsas de aire frontales se desplieguen.

Las bolsas de aire laterales complementan al sistema de cinturón de seguridad. Las bolsas de aire laterales se despliegan en menos tiempo de un parpadeo de ojos.

¡ADVERTENCIA!

- Los ocupantes, incluyendo niños, que se encuentren recargados contra la ventana o muy cerca a las bolsas de aire laterales, pueden resultar seriamente lesionados o muertos. Los ocupantes, incluyendo niños, nunca deben recargarse o dormirse contra la puerta, ventanas laterales o en un área donde las bolsas de aire laterales se despliegan, aún cuando se encuentren en sistemas de protección para niños.
- Los cinturones (y sistemas de protección para niños apropiados) son necesarios para su protección en todos los choques. Lo mantienen en posición, lejos de una bolsa de aire lateral desplegándose. Para obtener la mejor protección de las bolsas de aire laterales, los ocupantes deben utilizar los cinturones de seguridad correctamente y sentarse correctamente contra el respaldo de los asientos. Los niños deben estar correctamente protegidos en un sistema de protección adecuado a su talla.
- Las bolsas de aire necesitan espacio para inflarse. No se recargue contra la puerta o la ventana. Siéntese derecho y al centro del asiento.
- El estar muy cerca de las bolsas de aire laterales durante un despliegue puede provocar lesiones severas o incluso la muerte.
- Confiar sólo en el sistema de las bolsas de aire, no es suficiente en una colisión. Las bolsas de aire trabajan en conjunto con el sistema de los cinturones de seguridad. En alguna colisión, las bolsas de aire podrían no desplegarse. Siempre use el cinturón de seguridad.

NOTA: Las cubiertas de las bolsas de aire pueden no ser obvias en el interior del vehículo, pero se abrirán durante un despliegue de las bolsas de aire.

Eventos de volcado


Las bolsas de aire laterales están diseñadas para activar en ciertas condiciones de volcado. El ORC determina si deben o no desplegarse las bolsas laterales de aire en un evento de volcadura, basado en la severidad y el tipo de colisión. El daño del vehículo por sí mismo no es un buen indicador para indicar si las bolsas de aire laterales debieron haberse desplegado.

Las bolsas de aire laterales no se desplegarán en todos los eventos de volcadura. El sistema de censado de volcadura determinará si se está produciendo un evento de volcadura, y, si es apropiado el despliegue. Un evento lento podría desplegar los pretensores del cinturón de seguridad en ambos lados del vehículo. Un evento rápido podría desplegar los pretensionadores y las bolsas SABs y SABICs en ambos lados del vehículo. El sistema de

censado de volcadura puede también activar los pretensores, con o sin, las bolsas SABs y SABICs, en ambos lados del vehículo si el vehículo experimenta un evento cercano de volcadura.

Componentes del sistema de bolsa de aire

NOTA: El controlador de protección a los ocupantes (ORC) monitorea los circuitos internos y cableado asociado con los componentes del sistema de bolsas de aire, listados a continuación:

- Controlador de protección del ocupante (ORC)
- Luz de advertencia de las bolsas de aire 
- Volante y columna de la dirección
- Tablero de instrumentos
- Protectores de impactos de rodilla
- Bolsas de aire del conductor y del pasajero
- Bolsas de aire complementaria lateral
- Bolsa de aire complementaria para rodillas
- Sensores de impacto delanteros y laterales
- Pretensores de cinturones de seguridad
- Interruptor de la hebilla del cinturón
- Sensores de posición del asiento

Si se produce un despliegue

Las bolsas de aire están diseñadas para desinflarse inmediatamente después del despliegue.

NOTA: Las bolsas de aire frontales y/o laterales no se desplegarán en todas las colisiones. Esto no significa que algo esté mal con el sistema de bolsas de aire.

Si sufre una colisión en la que se desplieguen las bolsas de aire, puede ocurrir lo siguiente:

- El material de nylon de la bolsa de aire puede ocasionar abrasiones o enrojecimiento de la piel al conductor y al pasajero delantero cuando las bolsas de aire se despliegan y desdoblán. Las abrasiones son similares a una quemadura por fricción de una cuerda o la que podría tener al rasparse con una alfombra o con el piso de un gimnasio. No son ocasionadas por contacto con sustancias químicas. No son permanentes y normalmente desaparecen rápidamente. Sin embargo, si no han desaparecido significativamente en algunos días o si tiene ampollas, vea inmediatamente a un médico.
- Cuando las bolsas de aire se desinflan, se pueden ver algunas partículas semejantes al humo. Las partículas son el subproducto normal del proceso que genera el gas no tóxico que se usa para el inflado de las bolsas de aire. Estas partículas aéreas pueden irritar la piel, ojos, nariz o garganta. Si tiene irritación en la piel o en los ojos, enjuague el área con agua fría. Para la irritación de la nariz o garganta, tome aire fresco. Si la irritación persiste, consulte a su médico. Si las partículas se pegan a su ropa, siga las instrucciones del fabricante de la tela para limpiarla.

No es aconsejable que conduzca el vehículo después de que se hayan desplegado las bolsas de aire. Si sufriera otra colisión, no contaría con la protección de las bolsas de aire.

¡ADVERTENCIA!

Las bolsas de aire desplegadas y los pretensores de los cinturones de seguridad previamente activados no lo pueden proteger en otra colisión. Cambie las bolsas de aire, los pretensores de los cinturones de seguridad y el conjunto retractor del cinturón de seguridad con su distribuidor autorizado lo más pronto posible. También, haga que se revise el sistema Controlador de Protección del Ocupante (ORC).

NOTA:

- Las bolsas de aire podrían no ser obvias en el panel interior, pero ellas se abrirán durante un despliegue.
- Después de una colisión, el vehículo deberá ser llevado con un distribuidor autorizado.

Sistema de respuesta mejorada de accidentes

En caso de que un impacto cause el despliegue de las bolsas de aire con la red de comunicación y la corriente aún intactas, dependiendo de la naturaleza del evento, el ORC determinará si se requiere que el sistema de respuesta mejorada de accidentes realice las siguientes funciones:

- Cierre del paso del combustible al motor.
- Encender las luces de advertencia por el tiempo que tenga energía la batería hasta que el botón de la ignición sea presionado. Las luces de advertencia pueden desactivarse al presionar el botón de las luces de advertencia.
- Encender las luces interiores, las cuales permanecen encendidas el tiempo que tenga energía la batería.
- Desbloquear las puertas automáticamente.

Procedimiento para restablecer el sistema de respuesta de accidentes mejorado

Para poder regresar los valores originales del sistema de respuesta de accidentes mejorada después de un evento, la ignición deberá colocarse de la posición de START o ON/RUN a OFF. Con cuidado verifique si existen fugas en el compartimiento del motor y en el piso cerca del compartimiento del motor y el tanque de combustible antes de volver a colocar los valores del sistema y arrancar el motor.

Mantenimiento a su sistema de bolsa de aire

¡ADVERTENCIA!

- La modificación de cualquier parte del sistema de bolsas de aire puede ocasionar que fallen cuando las necesite. Podría lesionarse si las bolsas de aire no están disponibles para protegerlo. No modifique los componentes ni el cableado, incluyendo la adición de cualquier tipo de placa o calcomanía en la cubierta de vestidura de la masa del volante de la dirección o en la parte superior derecha del tablero de instrumentos. No modifique la defensa delantera, ni la estructura de la carrocería del vehículo, tampoco agregue estribos laterales del mercado de accesorios.
- Es peligroso que trate de reparar por usted mismo alguna parte del sistema de bolsa de aire. Nunca olvide advertir a cualquier persona que trabaje en su vehículo, que está equipado con bolsas de aire.
- No intente modificar ninguna parte de su sistema avanzado de bolsas de aire. La bolsa de aire puede inflarse accidentalmente o podría no funcionar apropiadamente si se hacen modificaciones. Lleve su vehículo a un distribuidor autorizado para cualquier servicio que haga al sistema de bolsas de aire. Si su asiento, incluyendo vestiduras y cojín, necesita recibir cualquier clase de servicio (incluyendo el apriete/afloje o el desmontado de los tornillos que sujetan el asiento), lleve su vehículo con su distribuidor autorizado. Solo los accesorios de asiento aprobados por el fabricante pueden ser usados. Si es necesario modificar el sistema de bolsas de aire para personas con discapacidad, contacte a su distribuidor autorizado.

Registro de información de eventos (EDR)

Este vehículo está equipado con un recolector de datos de evento (EDR). El principal objetivo de un EDR es registrar, en ciertos casos de colisión o situaciones cercanas a una colisión, cosas como el despliegue en una bolsa de aire o golpear un obstáculo en carretera, los datos recopilados ayudarán a comprender cómo reaccionaron los sistemas del vehículo ante dicho evento. El EDR está diseñado para registrar los datos relacionados con la dinámica del vehículo y los sistemas de seguridad durante un corto período de tiempo, normalmente 30 segundos o menos. El EDR en este vehículo está diseñado para registrar datos tales como:

- Cómo estaban operando los diversos sistemas de su vehículo;
- Si los cinturones de seguridad del conductor o de los pasajeros estaban o no abrochados;
- Qué tanto (o si es que por completo) el conductor estaba presionando el pedal del acelerador y/o pedal de freno; y,
- Qué tan rápido se desplazaba el vehículo.

Estos datos pueden ayudar a tener una mejor comprensión de las circunstancias en las que ocurren los accidentes y lesiones.

NOTA: Los datos del EDR son registrados por el vehículo, sólo si un accidente de importancia se produce, no hay datos registrados por el EDR en condiciones normales de conducción, ni datos personales (por ejemplo, nombre, sexo,

edad y ubicación accidente). Sin embargo, las otras partes, tales como aplicación de algunas leyes, pueden combinar los datos EDR con el tipo de datos de identificación personal, durante la investigación de un accidente.

Para leer los datos registrados por un EDR, se requiere de un equipo especial, y el acceso al vehículo o al EDR es necesario. Además el fabricante del vehículo, otras partes, tales como las autoridades, que tienen el equipo especial, pueden leer la información si tienen acceso al vehículo o al EDR.

Sistemas de protección para niños

Todos los ocupantes en el vehículo deben usar el cinturón de seguridad todo el tiempo, incluyendo a bebés y niños. En algunas partes del territorio nacional es obligación que los niños pequeños viajen con el sistema de protección correspondiente a su peso y talla. Esto es por ley y puede recibir sanciones legales por ignorarlo.

Niños de 12 años y menores deben viajar correctamente abrochados en el asiento trasero, si está disponible. De acuerdo a las estadísticas de accidentes, los niños están más seguros si están protegidos adecuadamente en los asientos traseros que en los asientos delanteros.

¡ADVERTENCIA!

En una colisión, un niño sin protección puede convertirse en un proyectil dentro del vehículo. La fuerza requerida para sujetar inclusive a un bebé en su regazo puede ser tan grande que no pueda sostenerlo, sin importar lo fuerte que usted sea. El niño y otras personas podrían resultar gravemente lesionados. Todo niño que viaje en su vehículo debe ubicarse en una protección adecuada para su tamaño.

Hay diferentes tamaños y tipos de protección para niños, desde recién nacidos hasta para niños casi lo suficientemente grandes para poder usar el cinturón de seguridad de adulto. Siempre consulte el manual del propietario del vehículo para utilizar el asiento correcto para su niño.

Antes de comprar cualquier sistema de seguridad para niños, asegúrese de que tiene una etiqueta que certifique que cumple con todas las normas y estándares de seguridad aplicables. También debe asegurarse de que se puede instalar en el vehículo en el que va a usarse.

NOTA: Para información adicional consulte la página web www.seatcheck.org

Resumen de recomendaciones para sistemas de protección para niños en vehículos

	<i>Tamaño, altura, peso y edad del niño</i>	<i>Tipo de recomendación para protección del niño</i>
Bebés y niños muy pequeños	Niños de 2 años o menores que no han alcanzado los límites de altura y peso promedio.	Ya sea un portabebés o un asiento convertible orientado hacia atrás en el asiento trasero del vehículo.
Niños pequeños	Niños que tiene 2 años y han sobrepasado los límites de altura y peso del sistema de protección para niños orientado hacia atrás.	Asiento orientado hacia el frente con arnés de 5 puntos en el asiento trasero del vehículo.

	<i>Tamaño, altura, peso y edad del niño</i>	<i>Tipo de recomendación para protección del niño</i>
Niños grandes	Niños que sobrepasan los límites promedio a su edad pero aún son pequeños para que el cinturón de seguridad ajuste apropiadamente.	Sentarse en el asiento trasero del vehículo con un asiento elevador de posiciones del cinturón de seguridad y el cinturón de seguridad del vehículo.
Niños muy grandes para las protecciones	Niños de 12 años o menores que sobrepasan los límites de altura y peso para un asiento elevador.	Sentarse en el asiento trasero, con el cinturón de seguridad del vehículo.

Protecciones para bebés y niños

Los expertos en seguridad recomiendan que los niños viajen en el sistema de protección para niños, viendo hacia el asiento trasero del vehículo hasta los dos años o hasta que lleguen a la altura o peso límite del asiento de seguridad para niño. Hay dos tipos de sistemas de retención infantil que pueden ser usados orientados hacia atrás: los portabebés y los asientos convertibles para niños.

El portabebés sólo se utiliza orientado hacia atrás en el vehículo. Se recomienda para niños recién nacidos hasta que alcanzan el peso o la estatura límite del portabebés. El asiento convertible para niño puede ser utilizado viendo hacia atrás o hacia adelante en el vehículo. El asiento convertible para niños a menudo tienen un límite de peso mayor en la posición viendo hacia atrás que los portabebés, así que puede ser utilizado orientado hacia atrás, para los niños que han superado los límites del portabebés, pero siguen teniendo menos de dos años. Los niños deberán permanecer viendo hacia atrás hasta que hayan alcanzado la altura y el peso permitido de su asiento convertible.

¡ADVERTENCIA!

- Nunca coloque un asiento orientado hacia atrás enfrente de la bolsa de aire. El despliegue de la bolsa de aire puede ocasionar lesiones severas o la muerte a niños de 12 años o menores en esa posición, incluyendo los que se encuentren en un sistema de protección para niños.
- Sólo use sistemas de protección para niños orientados hacia atrás en los asientos traseros del vehículo.



No instale una silla viendo hacia atrás usando un soporte trasero de piernas en el vehículo. El piso de este vehículo no está diseñado para manejar las fuerzas en caso de un choque con este tipo de asientos. En un choque, el soporte a las piernas no funcionará como fue diseñado y el niño podría salir severamente lastimado como resultado.

Niños mayores y sistemas de protección

Los niños que tienen dos años de edad o que han superado los límites del asiento convertible para niños orientado hacia atrás, ahora pueden ir en sistemas de protección para niños orientados hacia el frente. Los asientos de niños que estén colocados hacia el frente y los asientos convertibles son para niños que tiene dos años de edad o que han sobre pasado los límites de peso y altura del asiento orientado hacia atrás o del portabebés orientado hacia atrás.

Los niños deberán seguir utilizando el asiento para niños viendo hacia el frente el mayor tiempo posible, hasta que el peso y/o la altura superen las permitidas para usar el asiento de niño.

Los niños cuyo peso o altura es superior a los límites del asiento orientado hacia el frente, deben usar el cinturón del asiento elevado hasta que el cinturón de seguridad quede ajustado. Si el niño no puede sentarse con las rodillas flexionadas sobre el cojín del asiento, mientras que la espalda del niño está contra del respaldo del asiento, se debe utilizar un asiento de posicionamiento de cinturón de seguridad. El niño y el asiento de posicionamiento de cinturón de seguridad para niños van sujetos en el vehículo por el cinturón de seguridad.

¡ADVERTENCIA!

- Una instalación incorrecta podría causar una falla en el sistema de protección para niños. Podría aflojarse en una colisión. El niño podría salir severamente dañado o podría causarle la muerte. Siga las instrucciones del fabricante del sistema de protección para niños cuando instale la retención.
- Después de instalar un sistema de protección para niños en el vehículo, no mueva el asiento hacia adelante o hacia atrás porque podría aflojar los fijadores del sistema de protección. Retire el sistema de protección para niños antes de ajustar la posición de asiento. Cuando el asiento del vehículo termine de ser ajustado, reinstale el sistema de protección para niños.
- Cuando el sistema de protección para niños no esté en uso, asegúrela en el asiento con los cinturones o con los anclajes LATCH o sáquela del vehículo. No la deje suelta en el vehículo. En alguna parada súbita, ésta podría salir volando y golpear a los ocupantes o a los respaldos de los asientos y causar lesiones severas.

Niños demasiado grandes para usar asientos elevadores

Los niños que sean lo suficientemente grandes para usar el cinturón de torso confortablemente y que sus piernas sean lo suficientemente largas para doblar las rodillas sobre el asiento delantero con la espalda pegada al respaldo, deberán utilizar el cinturón de seguridad en el asiento trasero. Realice las siguientes 5 preguntas para decidir si el niño está listo para utilizar solo el cinturón de seguridad:

1. ¿El niño se puede sentar hasta atrás con la espalda pegada al respaldo?
2. ¿Las rodillas del niño se pueden doblar confortablemente – mientras está sentado con la espalda pegada al respaldo?
3. ¿El cinturón torso/pélvico cruza el hombro del niño entre su cuello y brazo?
4. ¿La correa inferior del cinturón esta lo más bajo posible, tocando los muslos del niño y no su estómago?
5. ¿El niño puede permanecer sentado de esta manera todo el viaje?

Si la respuesta a cualquiera de estas preguntas es “no”, entonces el niño necesita utilizar una silla elevada en este vehículo. Si el niño está utilizando

un cinturón torso/pélvico, verifique que el cinturón esté ajustado periódicamente. Si el niño se retuerce o se agacha puede mover el cinturón fuera de su posición. Si el cinturón toca su cara o cuello mueva al niño más al centro del vehículo. Nunca permita que un niño ponga la correa superior del cinturón por debajo del brazo o detrás del cuello.

¡ADVERTENCIA!

No permita que los niños pasen el cinturón de seguridad por debajo de su brazo. En un accidente, el cinturón de hombro no podrá protegerlo apropiadamente, lo que podría resultar en severos daños o la muerte. Un niño debe usar siempre ambas parte del cinturón de seguridad correctamente.

Recomendaciones para el anclaje de los asientos para niños

Tipo de asiento	Peso combinado del niño + Asiento para niño	Usar cualquier método que este marcado por una X			
		LATCH - Anclajes inferiores	Cinturón de seguridad únicamente	LATCH - Anclaje inferiores y correas de anclaje superiores	Cinturón de seguridad + correas de anclaje superiores
Orientado hacia atrás	Hasta 29.5 kg (65 lbs)	X	X		
Orientado hacia atrás	Mayor a 29.5 kg (65 lbs)		X		
Orientado hacia adelante	Hasta 29.5 kg (65 lbs)			X	X
Orientado hacia adelante	Mayor a 29.5 kg (65 lbs)				X

LATCH Sistema de anclaje de asientos para niños (protecciones de anclajes inferiores)

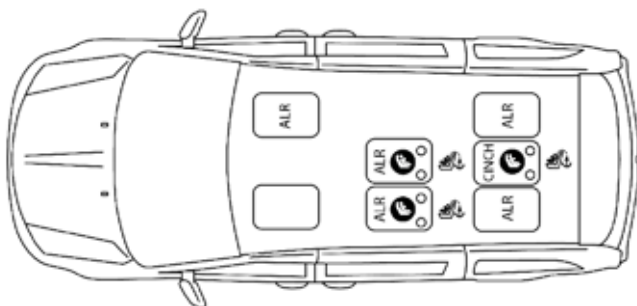


Etiqueta LATCH

Su vehículo está equipado con el sistema de anclaje de protección para los niños denominado LATCH, que deriva de las palabras en inglés para anclaje superior y correas de anclaje para niños. El sistema LATCH tiene tres puntos en el vehículo donde instalar sistemas de protección compatibles con LATCH. Existen dos puntos de anclaje inferior en la parte trasera del cojín donde se pone en contacto con el respaldo de los asientos y un punto de anclaje para correas en la parte posterior del asiento. Estos anclajes permiten instalar el sistema de protección para niños sin usar los cinturones

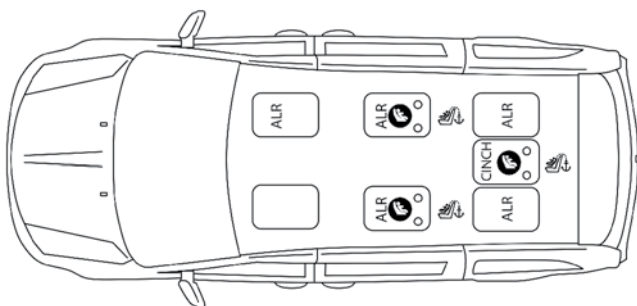
de seguridad del vehículo. Algunas posiciones de anclaje pueden tener el anclaje de correas pero no el anclaje inferior. En estas ubicaciones, el cinturón de seguridad debe ser usado con el punto de anclaje para correas para instalar el sistema de protección para niños. Para mayor información, favor de revisar la tabla que se encuentra más adelante.

Posiciones de LATCH para instalar sistemas de protección para niños en el vehículo





0502115052US

Segunda fila con asiento tipo banca



0502115061US

Segunda fila con asientos tipo Quad (independientes)

-  Símbolo de los 2 anclajes inferiores por posición de los asientos.
-  Símbolo de los anclajes de correa superiores.

Preguntas frecuentes del uso de las protecciones con SISTEMA LATCH

<p>¿Cuál es el peso límite (peso del niño + peso del sistema de protección para niños) que el sistema LATCH puede soportar?</p>	<p>29.5 kg (65 lbs)</p>	<p>Use el sistema de anclaje LATCH hasta que el peso combinado de el niño junto con el peso del asiento protector sea 29.5 kg (65 lbs). Utilice el cinturón de seguridad y los anclajes de correas en lugar del anclaje LATCH una vez que el peso combinado sobrepasó los 29.5 kg (65 lbs).</p>
---	-----------------------------	---

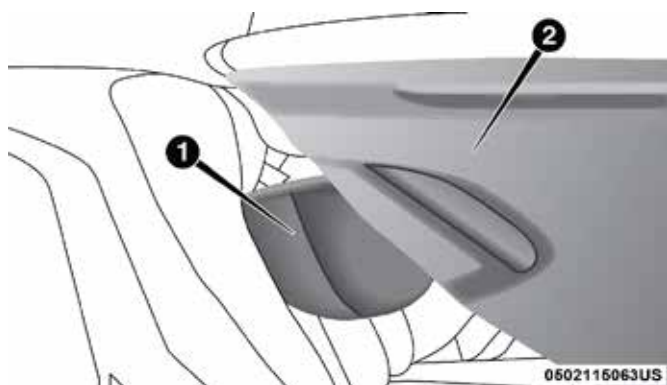
Preguntas frecuentes del uso de las protecciones con SISTEMA LATCH

¿Se pueden utilizar los anclajes LATCH y el cinturón de seguridad juntos para sujetar un sistema de protección para niños orientado al frente u orientado hacia atrás?	No	No use el cinturón de seguridad cuando se use el sistema de anclaje LATCH para sujetar los asientos protectores para niños.
¿Se pueden instalar dos asientos para niños usando el mismo anclaje LATCH inferior?	No	Nunca "comparta" un anclaje LATCH con dos o más sistemas de protección. Si en la posición central no se cuenta con un anclaje inferior LATCH, utilice el cinturón de seguridad para instalar el asiento para niños en la posición central, junto a otro asiento de niño que use los anclajes LATCH en los asientos laterales traseros.
¿Un asiento sistema de protección para niños hacia atrás puede tocar la parte trasera del asiento del pasajero frontal?	Si	El asiento para niños puede tocar la parte trasera del asiento del pasajero frontal si el fabricante del asiento protector así lo autoriza. Vea el manual de usuario del sistema de seguridad para niños para más información.
¿Se pueden remover las protecciones para la cabeza?	Si	De la segunda fila, solo las cabeceras de las posiciones exteriores. Las cabeceras de la segunda fila Stow'n Go, no pueden ser removidas. La cabecera central de la tercera fila pueden ser removida, pero de los asientos a los extremos de la tercera fila, no.

NOTA: Si la cabecera plegable no ajustable interfiere con la instalación del sistema de protección para niños, esta puede plegarse y así instalar el sistema de protección al frente de ésta.

¡ADVERTENCIA!

Siempre asegúrese que la cabecera se encuentre en la posición correcta cuando el asiento sea ocupado por un pasajero que no se encuentre en un sistema de protección para niños. Sentarse en un asiento con la cabecera plegada puede provocar lesiones serias e incluso la muerte en caso de un accidente.



Asiento con la cabecera plegada

1. Cabecera plegada
2. Sistema de protección para niños

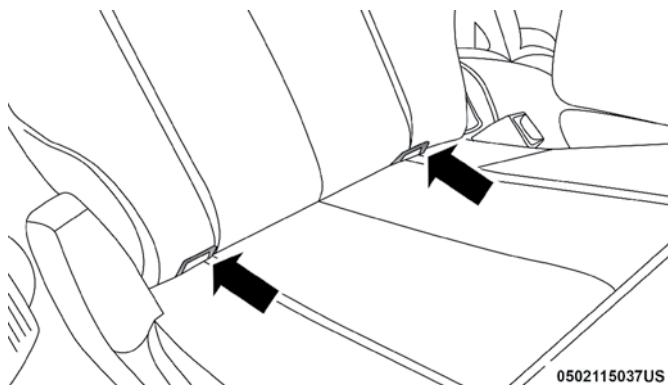
Localización de los anclajes LATCH



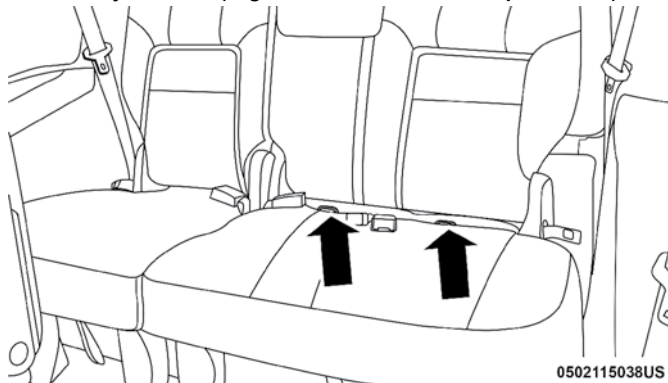
Los anclajes inferiores del asiento trasero son barras redondas localizadas atrás del cojín del asiento, donde se une con el respaldo del asiento y son visibles solamente cuando se recarga en el asiento trasero para instalar la protección para niños. Usted las sentirá fácilmente si desliza su dedo por el espacio que existe entre la superficie del respaldo y del cojín del asiento.



Anclajes LATCH (segunda fila de asientos tipo banca)



Anclajes LATCH (segunda fila de asientos independientes)

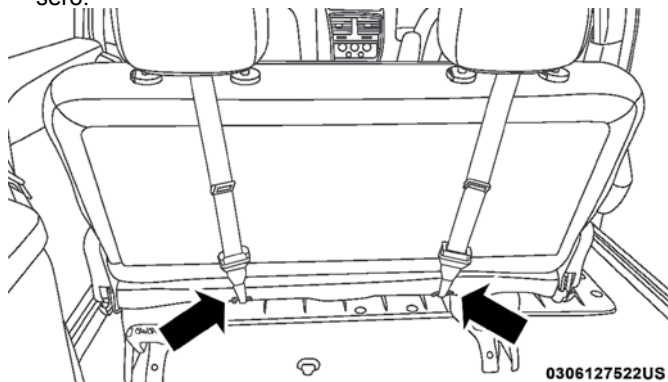


Anclajes LATCH (tercera fila de asientos 60/40)

Localización de los anclajes superiores



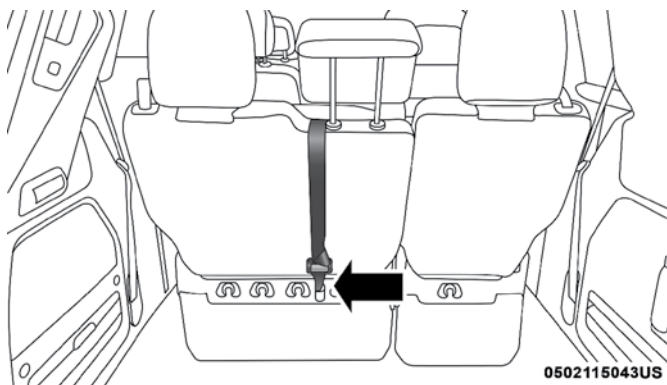
Hay puntos de anclaje de correa ubicados detrás del asiento trasero.



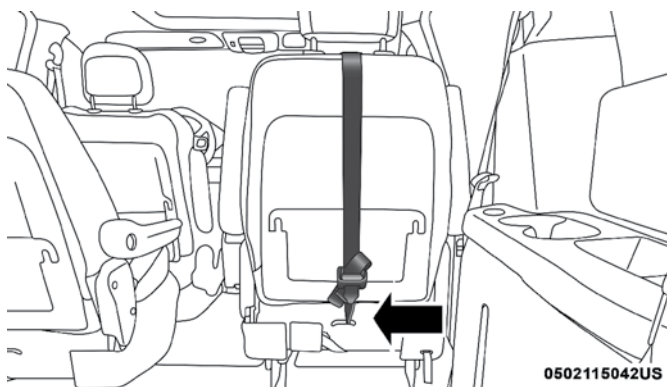
Anclajes superiores (segunda fila de asientos tipo banca)

Anclajes superiores en asientos tipo Quad y Stow n' Go

Existen anclajes superiores ubicados detrás de la segunda y tercera fila de asientos, los anclajes se encuentran en la parte trasera del asiento, cerca del piso



Anclajes superiores (tercera fila de asientos 60/40)



Anclajes superiores (segunda fila de asientos independientes)

Los LATCH compatibles con sistemas de retención infantil podría estar equipado con una barra rígida o una correa flexible en cada lado. Cada uno tendrá un gancho o un conector para colocar el anclaje y una manera de apretar la conexión con el anclaje. Los sistemas de retención mirando hacia el frente y en algunos sistemas de retención infantil mirando hacia atrás, también estarán equipados con una correa de sujeción. La correa de sujeción tendrá un gancho en el extremo para insertarse en el anclaje de sujeción superior y una manera para apretar la correa después de que se sujete al anclaje.

Anclajes del asiento central

Si un sistema de sujeción para niños instalado en la parte central de la parte trasera bloquea el asegurado del cinturón de seguridad de alguno de los asientos laterales, no utilice ese asiento. Si el sistema de sujeción bloquea

los anclajes LATCH o cinturones de seguridad, no debe instalarlo en esa posición.

¡ADVERTENCIA!

Nunca instale en el mismo anclaje mas de un asiento de seguridad. Consulte la sección "Instalación de asientos de protección infantil con anclajes LATCH" para las instrucciones típicas de instalación.

Siempre siga las instrucciones del fabricante del asiento de seguridad durante la instalación. No todos los sistemas de retención infantil se instalarán como se describe aquí.

Instalación de los asientos de protección para niños compatible con anclajes LATCH

Si en la posición en la cual se quiere instalar el asiento para niño tiene cinturones de seguridad equipados con retractores de bloqueo automático (ALR), coloque los cinturones de seguridad de acuerdo a las instrucciones que a continuación se presentan. Vea la sección "Instalación de la protección para niños usando los cinturones de seguridad del vehículo" para conocer con qué tipo de cinturón de seguridad cuenta cada asiento de acuerdo a su posición.

1. Afloje los ajustadores en las cintas inferiores y en la correa de tal forma que pueda sujetar más fácilmente los ganchos o conectores a los anclajes del vehículo.
2. Coloque el asiento para niño entre los anclajes inferiores de la posición seleccionada. Para los asientos traseros, quizás tenga que reclinar el asiento y/o elevar la cabecera, para que el asiento para niño quede en una mejor posición. Si el asiento trasero puede moverse hacia atrás o hacia adelante, usted puede moverlo a la posición más atrás posible para hacer espacio a la silla infantil. Usted también puede mover el asiento delantero hacia adelante para hacer espacio a la silla infantil.
3. Sujete los ganchos inferiores o conectores del asiento para niño a los anclajes inferiores de la posición seleccionada del asiento.
4. Si la protección para niño tiene correa sujetadora, conéctela al anclaje de correa superior del vehículo. Vea la sección "Instalación de la protección para niño utilizando anclajes de correa superiores" para instrucciones para fijar la correa de anclaje.
5. Apriete todas las cintas conforme empuja la protección para niños hacia atrás y hacia abajo en el asiento, eliminando la holgura de las cintas de acuerdo con las instrucciones del fabricante del sistema de protección para niños.
6. Pruebe que la protección para niño este instalada de forma correcta, jalando de un lado a otro del asiento para niño siguiendo la misma trayectoria del cinturón de seguridad. Este no debe moverse más de 25.4 mm (1 pulgada) en cualquier dirección.

Como colocar los cinturones de seguridad ALR que no son usados

Cuando se utiliza el sistema de anclaje LATCH para la instalación de una protección para niño, todos los cinturones de seguridad ALR que no están siendo ocupados por otros pasajeros o para sujetar alguna otra protección

deben colocarse de una manera adecuada. Un cinturón de seguridad que no está en uso puede dañar a un niño que se encuentre jugando con él y accidentalmente bloquear el retractor del cinturón de seguridad. Antes de instalar una protección para niño que utilice el sistema LATCH, abra los cinturones de seguridad detrás de la protección y fuera del alcance del niño. Si el cinturón de seguridad una vez abrochado interfiere con la instalación de la protección para niño, en lugar de abrocharlo detrás de la protección colóquelo siguiendo la trayectoria del cinturón de seguridad de la protección para niño y al final abróchelo. No bloquee el cinturón de seguridad. Recuerde a todos los niños en el vehículo que los cinturones de seguridad no son juguetes y no se debe jugar con ellos.

¡ADVERTENCIA!

- La instalación incorrecta de una protección para niños al anclaje LATCH puede ocasionar la falla de la protección de bebés o niños. El niño se podría lesionar gravemente o morir. Siga exactamente las indicaciones del fabricante cuando instale la protección para el bebé o el niño.
- Los anclajes para sistemas de protección para niños están diseñados sólo para aguantar las cargas de un sistema de protección correctamente instalado. Bajo ninguna circunstancia pueden ser usados para cinturones de seguridad, arneses, o para fijar otros objetos o equipo en el vehículo.

Instalación de la protección para niños usando los cinturones de seguridad del vehículo

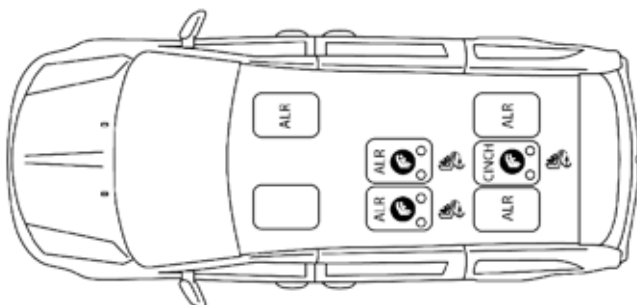
Los sistemas de protección para niños están diseñados para asegurarlos en los asientos con los cinturones de seguridad o la parte del cinturón para el hombro.

¡ADVERTENCIA!

- La instalación incorrecta o uso incorrecto de las protecciones para niños puede provocar una falla en la protección provocando que el niño resulte gravemente herido o causar la muerte.
- Siga las instrucciones del fabricante de las protecciones para niño cuando las instale.

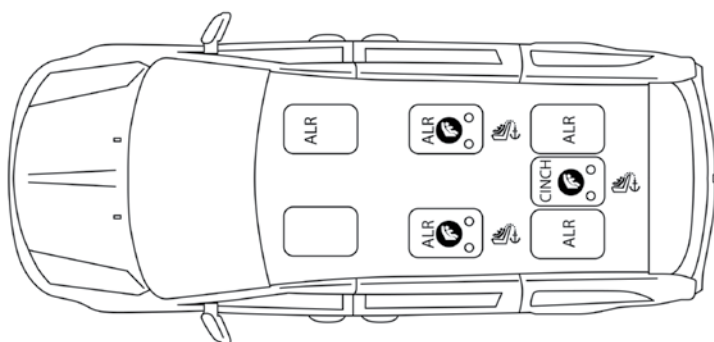
Los cinturones de seguridad de los pasajeros están equipados con hebilla autobloqueante o retractores de bloqueo automático (ALR) o ambos. Éstos están diseñados para mantener la porción pélvica ajustada alrededor de la protección para niños de tal forma que no es necesario usar seguros de traba. El retractor ALR se puede poner en modo de bloqueo jalando toda la correa del retractor y permitiendo que la correa se retracte automáticamente. Si está bloqueado, el ALR hará un sonido de clic mientras se está retractando la correa. Para más información sobre el ALR referirse a la descripción de "Modo de bloqueo automático" en la sección "Protecciones para los ocupantes". La hebilla autobloqueante está diseñada para mantener una porción del hombro, del cinturón torso/pélvico, ajustada firmemente a través de la protección para niño. Vea la tabla que se presenta más adelante, al igual que las siguientes secciones, para más información sobre los tipos de cinturón de seguridad.

Instalación de la protección para niños usando los cinturones de seguridad torso/pélvicos del vehículo



0502115052US

Segunda fila de asientos tipo banca



0502115061US

Segunda fila de asientos tipo Quad (sillas sin Stow 'n Go)

- CINCH= Hebilla Autobloqueante
- ALR= Retractor de bloqueo automático intercambiable

Preguntas de uso de las protecciones con cinturones de seguridad

¿Cuál es el límite de peso (peso del niño + peso de la retención para niño) para usar las hebillas de anclaje con el cinturón de seguridad, adjuntando la retención de niño viendo hacia atrás?	Peso límite de la retención para niño	Siempre use las correas de anclaje cuando ocupe el cinturón de seguridad para instalar una retención de niño viendo hacia atrás, hasta el peso recomendado de la retención para niño.
¿Puede ir viendo hacia atrás la retención para niño, tocando el asiento trasero del pasajero delantero?	SI	El contacto entre el asiento del pasajero delantero y la retención para niño, si está permitida si el fabricante de la retención también lo permite.

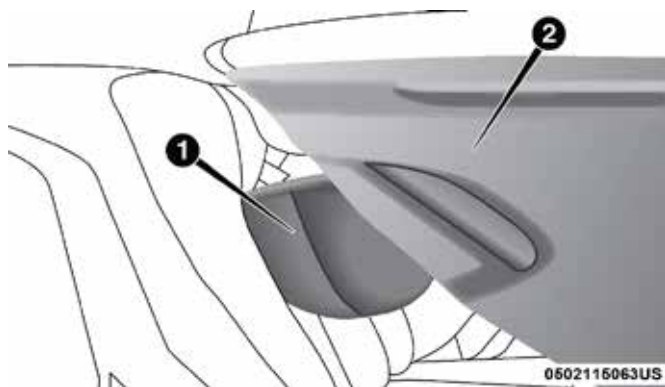
Preguntas de uso de las protecciones con cinturones de seguridad

Pueden ser removidas las cabece- ras?	SI	La cabecera de la segunda fila de asientos de banca se puede quitar. La cabecera de los asientos de la segunda fila stow n'go no puede quitarse. La cabecera del centro de la tercera fila de asientos, pue- de quitarse, las de los asientos a los extremos, no.
¿Puede torcer el tallo de la hebilla para apretar el cinturón de seguri- dad contra los cinchos de la reten- ción para niño niños?	SI - CINCH NO - ALR	En las posiciones con hebilla au- tobloquenante (CINCH), el tallo de la hebilla puede torcerse hasta 3 vueltas completas. No tuerza el ta- llo de la hebilla en un asiento con retractor de ALR.

NOTA: Si la cabecera plegable no ajustable interfiere con la instalación del sistema de protección para niños, esta puede plegarse y así instalar el sistema de protección al frente de ésta.

¡ADVERTENCIA!

Siempre asegúrese que la cabecera se encuentre en la posición correcta cuando el asiento sea ocupado por un pasajero que no se encuentre en un sistema de protección para niños. Sentarse en un asiento con la cabecera plegada puede provocar lesiones serias e incluso la muerte en caso de un accidente.



Asiento con la cabecera plegada

1. Cabecera plegada
2. Sistema de protección para niños

Instalación de la protección para niños usando cinturones con retractor de bloqueo automático (ALR)

Los sistemas de retención de niños están hechos para asegurarse en los asientos del vehículo con los cinturones de seguridad.

¡ADVERTENCIA!

- La instalación incorrecta de una protección para niños podría causar una falla en el mismo. El niño podría lesionarse gravemente o morir.
 - Siga las instrucciones del fabricante del sistema de protección para niños cuando instale el sistema de protección.
1. Coloque el asiento para niño en el centro del asiento en el cual se va a instalar. Para la segunda fila de asientos, quizás tenga que reclinar el asiento y/o elevar la cabecera, para que el asiento para niño quede en una mejor posición. Si el asiento trasero puede moverse hacia atrás o hacia adelante, usted puede moverlo a la posición más atrás posible para hacer espacio a la silla infantil. Usted también puede mover el asiento delantero hacia adelante para hacer espacio a la silla infantil.
 2. Jale el cinturón del retractor hasta que esté suficientemente largo para hacerlo pasar a través de la protección para niño. No gire la correa del cinturón en la trayectoria de la protección.
 3. Inserte la contrahebillas en la hebilla de anclaje hasta que escuche un "clic".
 4. Jale la cinta del cinturón para apretar la porción pélvica alrededor de la protección para el niño.
 5. Para bloquear el cinturón de seguridad jale el cinturón hasta que salga totalmente del retractor. Permita que el cinturón regrese dentro del retractor, jalando el exceso de la cinta para apretar la porción pélvica. Mientras el cinturón se retracta se escucharán sonidos de tipo clic, esto significa que el cinturón de seguridad está ahora en modo de bloqueo automático.
 6. Trate de jalar la cinta fuera del retractor. Si se encuentra bloqueado, no deberá poder jalar ninguna porción de la cinta. Si el retractor no está bloqueado repita el paso 5.
 7. Finalmente jale el exceso de la cinta para apretar la porción pélvica alrededor del sistema de protección para niños mientras lo presiona hacia atrás y hacia abajo en el asiento del vehículo.
 8. Si la protección para niño cuenta con correa de sujeción superior y el asiento en el cual se está posicionando cuenta con un anclaje superior de correa, conecte la correa de sujeción con el anclaje y ajústela firmemente. Refiérase a "Sistema de anclaje de asientos para niños (anclajes inferiores y correas para niños)" para las instrucciones.
 9. Compruebe que la protección para niño esté instalada con fuerza, jalando de un lado a otro del asiento para niño siguiendo la misma trayectoria del cinturón de seguridad. Este no debe moverse más de 25.4 mm (1 pulgada) en cualquier dirección.

Cualquier sistema de cinturón de seguridad se aflojará con el tiempo, así que verifique ocasionalmente el cinturón y jálelo para ajustarlo si es necesario.

Instalación de la retención de niño, usando las hebillas y el cinturón (si así está equipado)

Los sistemas de retención de niños están hechos para asegurarse en los asientos del vehículo con los cinturones de seguridad.

¡ADVERTENCIA!

- La instalación incorrecta de una protección para niños podría causar una falla en el mismo. El niño podría lesionarse gravemente o morir.
- Siga las instrucciones del fabricante del sistema de protección para niños cuando instale el sistema de protección.

1. Coloque la silla de niño en la posición del centro del asiento. Para algunos asientos de la segunda fila, podría necesitar que recline el asiento/ o levante las cabeceras para asegurar mejor.
2. Luego, jale la correa del cinturón lo suficiente para pasarlo por la trayectoria de sujeción de la silla. No fuerza la holgura del cinturón en la ruta de sujeción de la retención de niño.
3. Deslice la placa de anclaje dentro de la hebilla hasta que escuche un clic.
4. Finalmente, jale cualquier exceso de holgura, de la ruta de sujeción, mientras presiona la retención de niño hacia atrás y hacia abajo, dentro del vehículo.
5. Si la retención de niño tiene correas de sujeción superiores y la posición del asiento tiene anclajes superiores, conecte las correas de sujeción dentro de los anclajes y ajuste. Refiérase a la sección de "Correas de sujeción inferiores y Anclajes LATCH para retención de niño", para obtener más información.
6. Compruebe que la retención de niño está instalada, jalándola hacia al frente y hacia atrás en la ruta de sujeción del cinturón. No deberá moverse más de 25.4 mm o (1 pulgada) en cualquier dirección.

Cualquier sistema de correas de retención se aflojarán con el tiempo, por eso es necesario que ocasionalmente, jale de ellas para ajustar si es necesario.

Si la hebilla o la placa de enganche del cincho están demasiado cerca del camino de apertura del cinturón del asiento de seguridad, es posible que tenga problemas para apretar el cinturón de seguridad. Si esto sucede, desconecte la placa de enganche de la hebilla y tuerza la hebilla de cierre del cinturón hasta tres vueltas completas.

Inserte la placa de enganche en la hebilla con el botón de liberación hacia afuera, lejos de la retención para niños. Repita los pasos 4 a 6, para completar la instalación de la retención de niño.

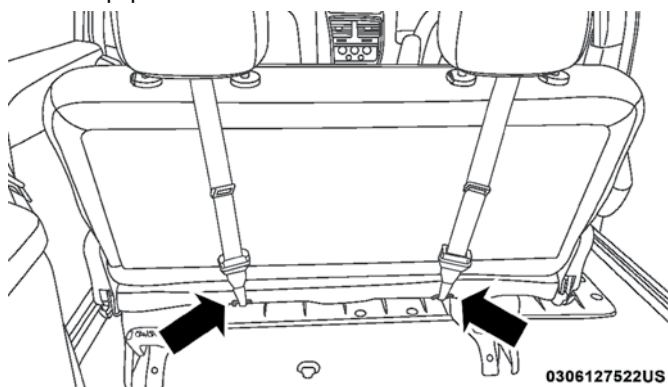
Instalación de la retención para niño usando los anclajes superiores de sujeción

¡ADVERTENCIA!

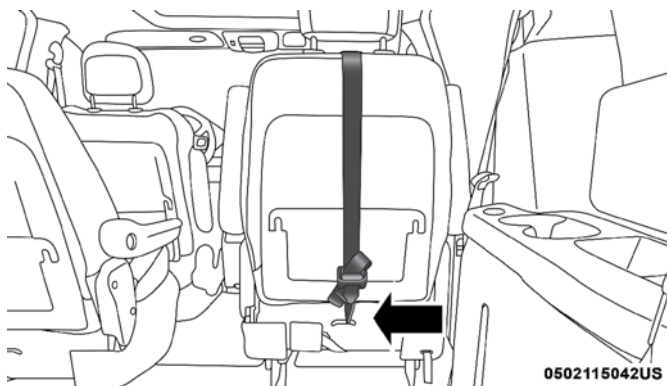
No fije la correa superior de un sistema de protección para niños orientado hacia atrás en la parte frontal del asiento, incluyendo el marco del asiento u otro anclaje de correas. Fije la correa de este tipo de sistemas de protección en el anclaje asignado para la posición de asiento seleccionada, localizada detrás de la parte superior del mismo. Consulte la sección "Posiciones LATCH para la instalación de los sistemas de protección para niños en el vehículo" para consultar las localizaciones correctas para anclaje superior en su vehículo.



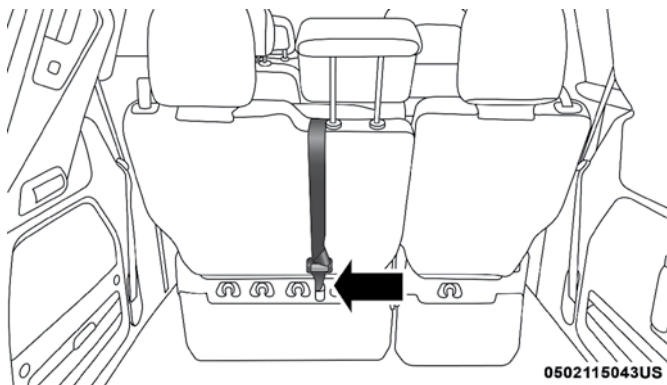
1. Detrás de la posición del asiento donde va a instalar el asiento de seguridad para niño, encontrará el anclaje de sujeción. Puede que tenga que mover el asiento hacia adelante para proporcionar un mejor acceso al anclaje de sujeción. Si no hay correa en la parte superior de anclaje para esa posición, mueva la retención de niño a otra posición en el vehículo, si así está equipado.



Montaje de la correa de sujeción de los asientos traseros (anclajes de la segunda fila asientos tipo banca)



Montaje de la correa de sujeción de los asientos traseros (anclajes de la segunda fila asientos tipo Quad o individual)



Anclajes LATCH (tercera fila de asientos 60/40)

2. Guíe la correa de sujeción para tener el camino más directo de la correa entre el anclaje y el asiento del niño. Si su vehículo está equipado con cabecera trasera ajustable, suba la cabecera, y siempre que sea posible, guíe la correa de sujeción por debajo de la cabecera y entre los dos postes. Si no es posible, baje la cabecera y pase la correa de sujeción alrededor del borde de los lados de la cabecera.
3. Ancle los ganchos de sujeción de la retención de niño a los anclajes superiores como se muestra en el diagrama.
4. Quite la holgura de la correa de sujeción de acuerdo con las instrucciones del fabricante del sistema de retención de niño.

¡ADVERTENCIA!

- Una correa mal anclada puede ocasionar un mayor movimiento de la cabeza y posibles lesiones al niño. Sólo use las posiciones de anclaje que estén directamente detrás del asiento para niños para asegurar la correa superior.
- Si su vehículo está equipado con el asiento plegable trasero, asegúrese de que la correa de sujeción no se cae a lado de los asientos mientras ajusta.

Transporte de mascotas

El despliegue de las bolsas de aire en el asiento delantero podría lastimar a su mascota. Una mascota sin protección puede ser lanzada y sufrir lesiones o lesionar a un pasajero durante una frenada de pánico o una colisión.

Las mascotas deben estar protegidas en el asiento trasero con arneses para mascotas o cajas especiales para mascotas que se puedan asegurar con los cinturones de seguridad.

SUGERENCIAS DE SEGURIDAD

Transporte de pasajeros

NUNCA TRANSPORTE PASAJEROS EN EL ÁREA DE CARGA.

¡ADVERTENCIA!

- No deje niños o animales dentro de los vehículos estacionados en clima cálido. La acumulación de calor en el interior puede ocasionar lesiones serias o la muerte.
- Es extremadamente peligroso viajar en el área de carga, dentro o fuera de un vehículo. En una colisión, las personas que viajan en esas áreas están más expuestas a lesionarse gravemente o a morir.
- No permita que viajen personas en ninguna área del vehículo que no esté equipada con asientos y cinturones de seguridad.
- Asegúrese de que todos en el vehículo estén en un asiento y utilicen los cinturones de seguridad correctamente.

Gases de escape

¡ADVERTENCIA!

Los gases de escape pueden causar lesiones o la muerte. Contienen monóxido de carbono (CO), que es incoloro e inodoro. Respirarlo puede hacerle perder la conciencia y finalmente envenenarlo. Para evitar respirar (CO), siga estas sugerencias de seguridad:

- No haga funcionar el motor en un garaje cerrado o en áreas cerradas más del tiempo necesario para mover su vehículo dentro o fuera del área.
- Si es necesario permanecer sentado en un vehículo estacionado con el motor funcionando, ajuste sus controles de calefacción o enfriamiento para forzar el aire exterior al interior del vehículo. Coloque el ventilador en la velocidad más alta.
- Si usted requiere conducir el vehículo con la compuerta trasera, la cajuela o las puertas traseras abiertas, asegúrese de que todas las ventanas estén cerradas y coloque el interruptor del ventilador del control de clima en alta velocidad. NO use el modo de recirculación.

La mejor protección contra la entrada de monóxido de carbono al vehículo es un sistema de escape del motor con el correcto mantenimiento.

Siempre que observe un cambio en el sonido del sistema de escape, cuando pueda detectar humo del escape en el interior del vehículo o cuando la parte inferior o posterior del vehículo esté dañada, haga que un técnico competente inspeccione todo el sistema de escape y las áreas de la carrocería adyacentes para ver si hay partes rotas, dañadas, deterioradas o mal colocadas. Las uniones abiertas o las conexiones flojas pueden permitir que los humos del escape se filtren al compartimiento de los pasajeros. Además de lo anterior, inspeccione el sistema de escape cada vez que el vehículo se levante para lubricación o cambio de aceite. Efectúe los reemplazos que se requieran.

Verificaciones de seguridad que debe hacer dentro del vehículo

Cinturones de seguridad

Inspeccione el sistema de los cinturones periódicamente, buscando cortaduras, deshilachado y partes sueltas. Las partes dañadas se deben reemplazar inmediatamente. No desmonte ni modifique el sistema.

Los conjuntos de los cinturones de seguridad delanteros se deben reemplazar después de una colisión. Los conjuntos de cinturones de seguridad traseros se deben reemplazar después de una colisión si se dañaron (por ejemplo, retractor doblado, cinta con cortaduras, etc.). Si existe alguna duda respecto a la condición del cinturón o del retractor, reemplace el cinturón de seguridad.

Luz de advertencia de las bolsas de aire



La luz se debe encender y permanecer encendida durante cuatro a ocho segundos como una verificación del foco, cuando el interruptor de ignición se enciende inicialmente. Si la luz no se encien-

de durante el arranque, vea a su distribuidor autorizado. Si la luz permanece encendida, parpadea o se enciende mientras conduce, haga que se verifique el sistema en un distribuidor autorizado.

Desempañador



Revise el funcionamiento seleccionando el modo de desempañador y poniendo el control del ventilador en alta velocidad. Deberá sentir el aire que sale contra el parabrisas. Vea a su distribuidor autorizado para darle servicio si su desempañador no funciona.

Información de seguridad sobre tapetes del piso

Utilice siempre tapetes para el piso diseñados para ajustar en el alojamiento de los pies de su vehículo. Utilice solamente tapetes para el piso que no obstruyan el área de los pedales y que queden firmemente asegurados, de manera que no se deslicen fuera de su lugar e interfieran con los pedales o afecten el funcionamiento seguro de su vehículo de alguna otra forma.

¡ADVERTENCIA!

Un tapete colocado incorrectamente, dañado, doblado o apilado, o sujetadores de tapete rotos, podrían provocar que los tapetes interfieran con la operación de los pedales de acelerador, freno o embrague y provocar una posible pérdida de control del vehículo. Para prevenir LESIONES SERIAS o la MUERTE:

- SIEMPRE asegure correctamente  los tapetes utilizando sus sujetadores. NO instale los tapetes al revés ni les dé la vuelta. Tire ligeramente de ellos cada cierto tiempo para confirmar que los sujetadores se encuentran asegurados correctamente.
- SIEMPRE RETIRE EL TAPETE EXISTENTE EN EL VEHÍCULO  antes de colocar algún otro. NUNCA instale un tapete que no pueda ser fijado y asegurado al vehículo correctamente a su vehículo. Si el tapete necesita ser reemplazado, sólo utilice tapetes aprobados por FCA para el año y modelo de su vehículo.
- SÓLO utilice el tapete del lado del conductor, en el piso del área del conductor. Para verificar cualquier posible obstrucción, con el vehículo correctamente estacionado y el motor apagado, presione por completo el pedal del acelerador, freno y embrague (si así está equipado), buscando cualquier posible obstrucción. Si el tapete interfiere con la operación de los pedales o no se encuentra correctamente fijado al piso, retírelo y colóquelo en la cajuela.
- SÓLO utilice el tapete del lado del pasajero delantero, en el piso del área del pasajero.
- SIEMPRE asegúrese que ningún objeto caiga o se deslice al área del piso del conductor mientras el vehículo se encuentra en movimiento. Los objetos podrían atorarse debajo de los pedales del acelerador, freno, o embrague, y podrían provocar la pérdida de control del vehículo.
- NUNCA coloque objetos debajo del tapete (por ejemplo, toallas, trapos, llaves, etc). Estos objetos podrían mover la posición del tapete y provocar la obstrucción en la operación de los pedales de freno, acelerador o embrague.

¡ADVERTENCIA!

- Si se ha retirado y reinstalado la alfombra del vehículo, siempre verifique que los sujetadores de los tapetes se encuentren fijos a la alfombra. Presione por completo cada pedal, para verificar si existe alguna interferencia de operación en los pedales del acelerador, freno o embrague, luego, coloque los tapetes.
- Se recomienda utilizar sólo agua y jabón suave para limpiar sus tapetes. Después de limpiarlos, siempre asegúrese que su tapete se encuentre correctamente instalado y que esté asegurado a su vehículo a través de los sujetadores, tirando ligeramente del tapete.

Verificaciones periódicas de seguridad que debe hacer fuera del vehículo

Llantas

Examine si hay un desgaste excesivo de la huella o patrones de desgaste disparejo. Revise en busca de piedras, clavos, vidrios u otros objetos incrustados en la huella. Inspeccione la huella y los costados para ver si tienen cortadas o grietas. Revise el apriete de las tuercas de las ruedas. Revise la presión de las llantas (incluyendo la de refacción).

Luces

Haga que alguien observe el funcionamiento de las luces exteriores mientras usted maneja los controles. Verifique las luces direccionales y las luces indicadoras de luces altas en el tablero de instrumentos.

Cerrojos de las puertas

Revise que cierren bien, el cerrojo y asegurado.

Fuga de líquidos

Verifique el área debajo del vehículo después del estacionamiento nocturno en busca de fugas de combustible, refrigerante del motor, aceite u otros líquidos. También si se detectan vapores de gasolina o se sospechan fugas de combustible, de líquido de la dirección hidráulica o de líquido de los frenos, se debe localizar la causa y corregirla inmediatamente.

ARRANQUE Y OPERACIÓN

CONTENIDO

■	PROCEDIMIENTOS DE ARRANQUE	204
•	Arranque normal.....	204
•	Clima extremadamente frío (debajo de -29° C o -20° F).....	204
•	Después del arranque.....	205
•	Si el motor no arranca.....	205
■	CALENTADOR DEL BLOQUE DEL MOTOR (SI ASÍ ESTÁ ... EQUIPADO)	205
■	RECOMENDACIONES SOBRE EL ASENTAMIENTO DEL MOTOR.....	205
■	FRENO DE ESTACIONAMIENTO.....	206
■	TRANSMISIÓN AUTOMÁTICA	208
•	Interbloqueo de la llave de ignición	209
•	Sistema de interbloqueo entre el freno y los cambios de la transmisión.....	209
•	Modo de ahorro de combustible (ECON).....	209
•	Transmisión automática de seis velocidades	210
•	Rangos de velocidad.....	211
■	DIRECCIÓN ASISTIDA.....	216
•	Verificación de niveles de la dirección.....	217
■	CONTROL ELECTRÓNICO DE VELOCIDAD (SI ASÍ ESTÁ ... EQUIPADO)	217
•	Para activarlo	218
•	Para establecer una velocidad deseada	218
•	Para desactivarlo.....	218
•	Para reanudar la velocidad	218
•	Para variar la velocidad fijada	218
•	Aceleración para rebasar	219
■	SISTEMA DE AYUDA TRASERA PARA ESTACIONARSE, PARKSENSE® (SI ASÍ ESTÁ EQUIPADO)	220
•	Sensores ParkSense®	220
•	Pantalla de advertencia del sistema ParkSense®	220

• Pantalla ParkSense®	221
• Habilitando y deshabilitando el ParkSense®	223
• Servicio para el sistema ParkSense®	223
• Limpieza del sistema ParkSense®	224
• Precauciones al usar el sistema ParkSense®	224
■ SISTEMA PARKVIEW®, CÁMARA TRASERA (SI ASÍ ESTÁ EQUIPADO)	225
■ ABASTECIMIENTO DE COMBUSTIBLE.....	226
• Tapón de llenado de combustible (tapón de gasolina).....	226
• Mensaje de tapón de llenado de combustible flojo	228
■ CARGA DEL VEHÍCULO.....	228
• Etiqueta de certificación del vehículo.....	228
■ ARRASTRE DE REMOLQUE.....	230
• Definiciones comunes de arrastre.....	230
• Consejos de arrastre	236
■ ARRASTRE RECREATIVO DE VEHÍCULOS (DETRÁS DE UN CAMPER, ETC.).....	237
• Arrastre de este vehículo detrás de otro vehículo.....	237
• Arrastre recreativo - Todos los modelos.....	238
■ CONSEJOS DE CONDUCCIÓN.....	238
• Conducción en superficies resbalosas.....	238
• Conducción sobre caminos inundados	239

PROCEDIMIENTOS DE ARRANQUE

Antes de arrancar su vehículo, ajuste su asiento, ajuste el espejo retrovisor interior y los exteriores, abróchese el cinturón de seguridad.

¡ADVERTENCIA!

- Antes de salir del vehículo, siempre cambie la transmisión automática a la posición "P" y aplicar el freno de estacionamiento. Siempre asegúrese que el interruptor de ignición se encuentre en la posición de apagado (OFF), retirar el transmisor y cierre el vehículo.
- Nunca deje niños solos dentro del vehículo, o con acceso a un vehículo sin asegurar.
- Dejar niños en un vehículo sin supervisión puede resultar peligroso por numerosas razones. Un niño u otras personas pueden resultar seriamente o fatalmente heridos. Los niños deben de ser advertidos de no tocar el freno de estacionamiento, el pedal de freno o el selector de cambios.
- No deje el transmisor de llave dentro o cerca del vehículo (o en un lugar accesible a los niños). Un niño podría operar los cristales, otros controles, o mover el vehículo.
- No deje niños o animales al interior del vehículo al estacionarse. El calor acumulado al interior del vehículo puede provocarles lesiones graves o la muerte

La palanca del selector de velocidades debe estar en la posición "P" (estacionamiento) o "N" (neutral) antes de arrancar el motor. Presione el pedal del freno antes de cambiar a cualquier rango de velocidad.

Arranque normal

1. No pise el acelerador.
2. Utilice el transmisor con llave integrada para girar brevemente el interruptor de ignición a la posición de arranque y libérela tan pronto como se acople el motor de arranque. El motor de arranque continuará funcionando y se desacoplará automáticamente cuando el motor esté funcionando.
3. Si el motor no arranca, el motor de arranque se desacoplará automáticamente en 10 segundos. Si ocurre esto, gire el interruptor de ignición a la posición asegurado, espere de 10 a 15 segundos, después repita el procedimiento de "arranque normal".

NOTA: Este vehículo está equipado con sistema de interbloqueo de la transmisión. El pedal de freno debe ser presionado para cambiar fuera de "P" (estacionamiento).

Clima extremadamente frío (debajo de -29° C o -20° F)

Para asegurar un arranque confiable a estas temperaturas, se recomienda usar un calefactor eléctrico externo para el block del motor. Estos artículos están disponibles con su distribuidor autorizado.

Después del arranque

La velocidad de marcha mínima es controlada automáticamente y disminuirá conforme se caliente el motor.

Si el motor no arranca

¡ADVERTENCIA!

- Nunca vierta combustible ni algún otro líquido inflamable dentro de la abertura de entrada de aire del cuerpo del acelerador para tratar de arrancar el vehículo. Esto puede causar un flamazo produciéndole lesiones serias.
- No intente empujar ni remolcar su vehículo para arrancarlo. Los vehículos equipados con transmisión automática no se pueden arrancar de esta manera. Puede entrar combustible sin quemar al convertidor catalítico y cuando arranque el motor, se puede encender y dañar al convertidor y al vehículo.
- Si el vehículo tiene la batería descargada, puede utilizar cables para corriente desde una batería de repuesto o desde la batería de otro vehículo. Esta forma de arrancarlo puede ser peligrosa si se hace incorrectamente.

CALENTADOR DEL BLOQUE DEL MOTOR (SI ASÍ ESTÁ EQUIPADO)

El calentador del bloque del motor calienta el anticongelante del motor y permite arranques más rápidos en clima frío. Conecte el cable a una toma eléctrica estándar de 110-115 voltios con un cable de extensión de tres conductores con conexión a tierra. El cable del calentador del bloque se ata debajo del cofre, entre el conjunto de los faros y el módulo de energía totalmente integrado (caja de fusibles) del lado del conductor del vehículo.

¡ADVERTENCIA!

Recuerde desconectar el cable antes de conducir. Dañar el cable eléctrico de 110-115 voltios podría ocasionar que alguien se electrocute.

RECOMENDACIONES SOBRE EL ASENTAMIENTO DEL MOTOR

No se requiere un largo periodo de asentamiento para el motor y el tren motriz (transmisión y eje) en su vehículo.

Conduzca moderadamente durante los primeros 500 km (300 millas). Después de los primeros 100 km (60 millas), son recomendables las velocidades hasta 80 ó 90 km/h (50 ó 55 mph).

En velocidad de crucero, las aceleraciones breves con el pedal del acelerador totalmente pisado, dentro de los límites de las leyes de tráfico locales,

contribuyen a un buen asentamiento. La aceleración total con un rango de velocidad bajo puede ser dañina y se debe evitar.

El aceite del motor instalado en la fábrica es un lubricante de alta calidad del tipo conservador de energía. Los cambios de aceite deben ser consistentes con las condiciones climáticas anticipadas en las que se operará el vehículo. Para ver la viscosidad y los grados de calidad recomendados, refiérase a “Procedimientos de mantenimiento” en “Mantenimiento de su vehículo”.

¡PRECAUCIÓN!

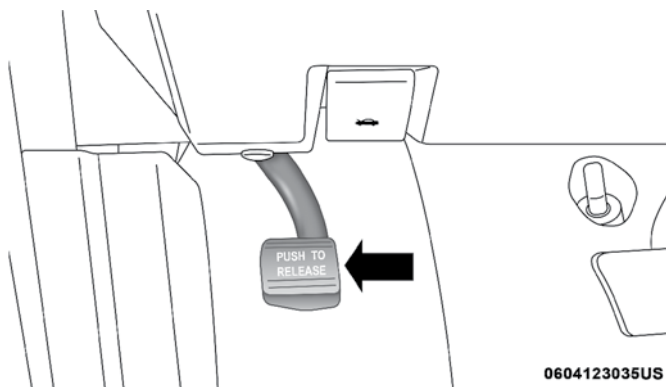
Nunca se deben usar aceites no detergentes ni aceites minerales puros en el motor o puede causarle daño.

NOTA: Un motor nuevo puede consumir algo de aceite durante los primeros miles de kilómetros (millas) de operación. Esto se debe considerar como una parte normal del asentamiento y no interpretarse como una indicación de un problema. Por favor verifique el nivel del aceite con el indicador del aceite de motor eventualmente durante el periodo de asentamiento. Agregue aceite si se requiere.

FRENO DE ESTACIONAMIENTO

Antes de salir del vehículo, asegúrese que el freno de estacionamiento se encuentra completamente aplicado y el selector de velocidades se encuentra en posición de estacionamiento (P).

El pedal del freno de estacionamiento operado por el pie se localiza por debajo de la esquina inferior izquierda del tablero de instrumentos. Para aplicar el freno de estacionamiento, pise el pedal del freno y quite el pie del pedal. Para liberar el pedal del freno, empuje nuevamente hacia abajo el pedal y levante el pie cuando sienta que el pedal se desacopla.



Freno de estacionamiento

Cuando está aplicado el freno de estacionamiento con el interruptor de ignición en posición de encendido, la luz del freno en el tablero de instrumentos permanecerá encendida.

NOTA:

- Cuando el vehículo tiene puesta una velocidad y el pedal de freno es aplicado, la luz de advertencia del freno parpadeará. Si se detecta aceleración, sonará una campana para alertar al conductor. Libere el freno de estacionamiento por completo antes de mover el vehículo.
- Esta luz únicamente indica que el freno de estacionamiento se encuentra aplicado, no indica el grado de aplicación del freno.

Cuando se estacione en una pendiente, es importante que gire las ruedas delanteras hacia la acera en una cuesta descendente y al contrario de la acera en una cuesta ascendente. Aplique el freno de estacionamiento antes de colocar el selector de cambios en "P" (estacionamiento), de lo contrario la carga sobre el mecanismo de bloqueo de la transmisión puede hacer difícil mover la palanca de cambios fuera de la posición de "P" (estacionamiento).

El freno de estacionamiento siempre debe estar aplicado cuando el conductor no está en el vehículo.

¡ADVERTENCIA!

- Al salir del vehículo, quite siempre la llave del interruptor de ignición y cierre su vehículo.
- Nunca utilice la posición de estacionamiento (P) como un sustituto del freno de estacionamiento. Siempre aplique el freno de estacionamiento firmemente cuando se estacione para evitar el movimiento del vehículo y posibles lesiones o daños.
- Cuando deje su vehículo siempre remueva el transmisor del interruptor de ignición y asegúrelo. Si está equipado con Keyless Enter-N-Go (Acceso remoto sin llave), siempre asegúrese de que la ignición quede en el modo de "OFF" (apagado), retire el control de llave y cierre el vehículo.
- No deje el transmisor de la llave en o cerca del vehículo, o en un lugar accesible para los niños y no deje un vehículo equipado con Keyless Enter-N-Go (Acceso remoto sin llave) en la posición de Accesorios o Encendido/En conducción. Un niño podría operar las ventanas eléctricas, otros controles o mover el vehículo.
- Cerciórese de que el freno de estacionamiento esté completamente desacoplado antes de conducir; de no hacerlo podría llevar a una falla del freno y a un accidente.
- Siempre aplique completamente el freno de estacionamiento cuando abandone su vehículo o éste puede rodar y causar daño o lesiones. Asimismo asegúrese de dejar el selector de velocidades en "P" (estacionamiento). No hacerlo puede permitir que el vehículo ruede y causar daño o lesiones.

¡PRECAUCIÓN!

Si la "Luz de advertencia de los frenos" se mantiene encendida con el freno de estacionamiento liberado, esto es indicación de una falla en el sistema de frenos. Deberá darle servicio de inmediato al sistema de frenos con un distribuidor autorizado.

TRANSMISIÓN AUTOMÁTICA

¡ADVERTENCIA!

- Es peligroso mover la palanca de cambios fuera de "P" (estacionamiento) o "N" (neutral), si la velocidad del motor es mayor que la velocidad de ralentí. Si el pie no está presionando con firmeza el pedal del freno, el vehículo podría acelerar rápidamente hacia adelante o hacia atrás. Usted podría perder el control del vehículo y golpear alguien o algo. Sólo cambie de velocidad cuando el motor está en ralentí normal y su pie está firmemente presionando el pedal del freno.
- El movimiento involuntario de un vehículo podría lesionarlo en o cerca del vehículo. Como en todos los vehículos nunca debe salir del vehículo con el motor encendido. Antes de salir del vehículo, siempre aplique el freno de estacionamiento, ponga la transmisión en posición de estacionamiento (P), apague el motor, y retire el transmisor del interruptor de ignición. Una vez que el transmisor se ha quitado del interruptor de ignición, el selector de velocidades queda asegurado en la posición de estacionamiento (P), asegurando el vehículo contra cualquier movimiento no deseado.
- Cuando deje su vehículo siempre asegúrese de que la ignición quede en el modo de "OFF" (apagado), retire el control de llave y asegure el vehículo.
- Nunca utilice la posición de estacionamiento (P) como un sustituto del freno de estacionamiento. Siempre aplique el freno de estacionamiento firmemente cuando se estacione para evitar el movimiento del vehículo y posibles lesiones o daños.
- Su vehículo podría moverse y lesionar a usted o los demás si no se encuentra en "P". Verifique tratando de mover el selector de velocidades fuera de la posición "P" con el pedal de freno liberado. Asegúrese que la transmisión se encuentre en "P" antes de salir del vehículo.
- Nunca deje niños a solas en un vehículo. Dejar a un niño en el vehículo sin vigilancia es peligroso por muchas razones. El niño u otras personas se pueden lesionar seriamente o fatalmente. El niño puede hacer funcionar las ventanas eléctricas, otros controles o mover el vehículo. Los niños deben de ser advertidos que no deben de tocar el freno de estacionamiento, el pedal de freno o la palanca de velocidades.
- No deje el transmisor de la llave en o cerca del vehículo, o en un lugar accesible para los niños y no deje un vehículo equipado con Keyless Enter-N-Go™ (Acceso remoto sin llave) en la posición de Accesorios o Encendido/En conducción. Un niño podría operar las ventanas eléctricas, otros controles o mover el vehículo.

¡PRECAUCIÓN!

Se puede dañar la transmisión si no se toman en cuenta las siguientes precauciones.

- Cambie a estacionamiento (P) o reversa (R) únicamente después de que el vehículo se haya detenido completamente.
- No cambie de “R” (reversa), “P” (estacionamiento) o “N” (neutral) a otra velocidad hacia adelante cuando la velocidad del motor sea mayor a la velocidad de ralentí.
- Antes de cambiar a otra velocidad, asegúrese de pisar firmemente el pedal del freno.

NOTA: Debe pisar el pedal del freno y mantenerlo presionado cuando cambie de la posición de estacionamiento (P) a otra velocidad.

Interbloqueo de la llave de ignición

Este vehículo está equipado con un interbloqueo entre la llave de ignición y la posición de estacionamiento por lo que requiere que el selector de cambios sea colocada en estacionamiento (P) antes de girar el interruptor de ignición a la posición de LOCK/OFF (asegurado/ apagado). La llave solamente se puede retirar del interruptor de ignición cuando el interruptor está en la posición de LOCK/OFF (asegurado/ apagado) y el selector de velocidades queda bloqueado en estacionamiento (P). Siempre que el interruptor de ignición esté en la posición de totalmente apagado.

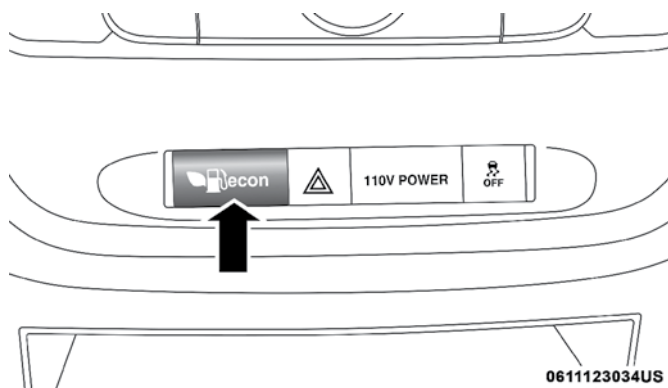
NOTA: Si ocurre algún mal funcionamiento, el sistema no dejará sacar la llave del interruptor de ignición. El motor puede ser encendido o parado, pero la llave no podrá ser removida hasta que obtenga servicio.

Sistema de interbloqueo entre el freno y los cambios de la transmisión

Este vehículo está equipado con un Sistema de interbloqueo entre el freno y el selector de la transmisión (BTSI), que mantiene el selector de velocidades en la posición de estacionamiento (P) a menos que el freno esté aplicado. Para mover el selector de velocidades fuera de la posición de estacionamiento, el interruptor de ignición debe girarse a la posición de encendido o en marcha (con el motor funcionando o no) y se debe de oprimir el pedal del freno.

Modo de ahorro de combustible (ECON)

El modo de ahorro de combustible (ECON) puede mejorar el rendimiento del combustible durante una conducción normal. Presione el botón “econ” que está al centro del tablero de instrumentos, una luz verde se iluminará para indicar que el modo “ECON” está activado.



Interruptor del modo de economía de combustible

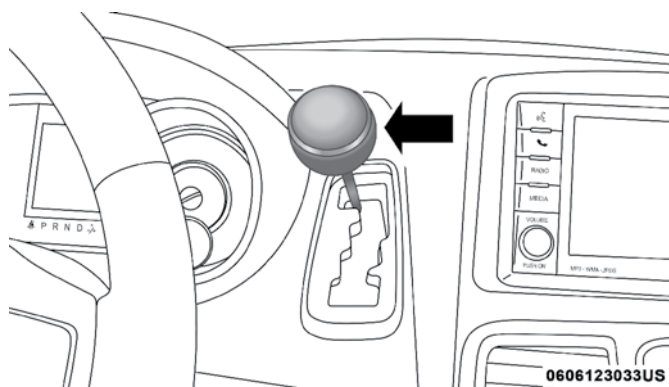
Cuando el modo “ECON” está activado, el sistema de control del vehículo estará habilitado para cambiar lo siguiente:

- La transmisión cambiará a una velocidad mayor más temprano, y a una menor más tarde.
- La transmisión se saltará de seleccionar velocidades para permitir que el motor opere en velocidades más bajas.
- El embrague del convertidor de torque podría acoplarse a velocidades bajas del motor y permanecerá acoplado por más tiempo.
- La velocidad de ralentí del motor será menor.
- La capacidad de conducir en general será más conservadora.
- Algunas funciones del modo ECON puede ser temporalmente inhibida según la temperatura y otros factores.

Transmisión automática de seis velocidades

La pantalla de posición de la palanca de cambios (localizada en el tablero de instrumentos) indica la gama de velocidades de la transmisión. Usted debe presionar el pedal del freno para mover el selector de velocidades fuera de la posición de estacionamiento (P) (consulte “Sistema de interbloqueo entre el freno y los cambios de la transmisión” en esta sección). Para conducir, mueva el selector de cambios de la posición de estacionamiento (P) o neutral (N) a la posición de conducir (D).

La transmisión controlada electrónicamente proporciona un programa preciso de cambios. Las transmisiones electrónicas son auto ajustadas; por tanto, en un vehículo nuevo los primeros cambios pueden ser algo bruscos. Esta es una condición normal y los cambios precisos se desarrollarán en unos cientos de kilómetros (millas).



Selector de velocidades

Realice cambios de conducir (D) a estacionamiento (P) o reversa (R) cuando el pedal del acelerador no esté presionado y el vehículo se encuentre detenido. Asegúrese de mantener su pie en el pedal de freno cuando cambie entre estas posiciones de cambio.

La transmisión tiene solamente las posiciones de cambio: estacionamiento (P), reversa (R), neutral (N) y conducir (D). Los cambios descendentes manuales pueden hacerse utilizando el control del Selector Electrónico de Rango (ERS) (descrito posteriormente en esta sección). Al mover la palanca de cambios a la izquierda o derecha (-/+ mientras se está en la posición D (conducir), seleccionará el mayor rango de velocidad posible y lo mostrará en el panel de instrumentos como 1, 2, 3, etc.

Rangos de velocidad

No acelere el motor al cambiar el selector de velocidades de las posiciones de estacionamiento (P) o neutral (N) a otro rango de velocidad.

NOTA: Después de seleccionar cualquier rango de velocidad, espere un momento antes de acelerar para permitir que la velocidad se acople correctamente. Esto es especialmente importante cuando el motor está frío.

Estacionamiento “P”

Este rango de velocidad complementa al freno de estacionamiento bloqueando la transmisión. El motor puede arrancarse en esta posición. Nunca intente utilizar la posición de estacionamiento (P) mientras el vehículo esté en movimiento. Aplique el freno de estacionamiento cuando deje el vehículo en esta posición. Cuando se estacione en una superficie plana y nivelada, puede colocar primero el selector de velocidades en la posición de estacionamiento (P) y después aplicar el freno de estacionamiento.

Cuando se estacione en una pendiente, es importante poner el freno de estacionamiento antes de cambiar la palanca de velocidades a la posición de estacionamiento (P), pues de lo contrario la carga en el mecanismo de bloqueo de la transmisión dificultará mover el selector para cambiar fuera de

la posición de estacionamiento (P). Como precaución adicional, si se estaciona en bajada gire las ruedas delanteras hacia la acera y si se estaciona en una subida, gírelas hacia el lado contrario a la acera.

Cuando salga del vehículo, siempre:

- Aplique el freno de estacionamiento.
- Coloque la transmisión en la posición "P" (estacionamiento).
- Coloque el interruptor de ignición en la posición de apagado.
- Retire el transmisor del vehículo.

¡ADVERTENCIA!

- Nunca use la posición de estacionamiento (P) en una transmisión automática como un sustituto del freno de estacionamiento. Siempre aplique totalmente el freno de estacionamiento cuando se estacione, para evitar que el vehículo se mueva y evitar posibles lesiones o daños.
- Su vehículo podría moverse y lesionar a usted y a otros si no está en la posición de estacionamiento (P) por completo. Compruébelo al tratar de mover la palanca de cambios fuera de la posición de estacionamiento sin pisar el pedal de freno. Asegúrese de que la transmisión esté siempre en estacionamiento (P) antes de dejar el vehículo.
- Es peligroso mover la palanca de cambio de estacionamiento (P) o neutral (N) si la velocidad del motor es mayor que la velocidad de ralentí. Si su pie no está presionando con firmeza el pedal del freno, el vehículo puede acelerar rápidamente hacia adelante o hacia atrás. Usted podría perder el control de los vehículos y golpear a alguien o algo. Sólo cambie de velocidad cuando el motor está en ralentí normal y su pie está presionando firmemente el pedal de freno.
- Un movimiento no deseado del vehículo podría lesionar personas dentro o cerca del vehículo. Como en todos los vehículos, nunca debe salir de un vehículo mientras el motor está en marcha. Antes de salir de su vehículo, siempre aplique el freno de mano, ponga la transmisión en posición de estacionamiento (P), y quite la llave del interruptor de ignición. Cuando el interruptor de ignición está en posición de OFF (apagado), la palanca de cambios se bloquea en la posición "P", y asegura el vehículo contra el movimiento no deseado. Siempre que salga de su vehículo, quite la llave y cierre su vehículo.
- Nunca utilice la posición de estacionamiento (P) como un sustituto del freno de estacionamiento. Siempre aplique el freno de estacionamiento firmemente cuando se estacione para evitar el movimiento del vehículo y posibles lesiones o daños.
- Cuando deje su vehículo siempre remueva el transmisor de la llave de la ignición y asegúrelo. Si está equipado con Keyless Enter-N-Go (Acceso remoto sin llave), siempre asegúrese de que la ignición quede en el modo de "OFF" (apagado), retire el transmisor y cierre el vehículo.

¡ADVERTENCIA!

- Nunca deje niños a solas en un vehículo. Dejar a un niño en el vehículo sin vigilancia es peligroso por muchas razones. El niño u otras personas se pueden lesionar seriamente o fatalmente. El niño puede hacer funcionar las ventanas eléctricas, otros controles o mover el vehículo. Los niños deben de ser advertidos que no deben de tocar el freno de estacionamiento, el pedal de freno o la palanca de velocidades.
- No deje el transmisor de la llave en o cerca del vehículo, o en un lugar accesible para los niños y no deje un vehículo equipado con Keyless Enter-N-Go (Acceso remoto sin llave) en la posición de Accesorios o Encendido/En conducción. Un niño podría operar las ventanas eléctricas, otros controles o mover el vehículo.

Se deben revisar las siguientes indicaciones para garantizar que el selector de velocidades de la transmisión esté colocado en la posición de estacionamiento (P).

- Cuando cambie la palanca del selector de velocidad a estacionamiento (P), mueva firmemente la palanca de cambios hacia adelante y hacia la izquierda hasta que se detenga y esté completamente asentada.
- Vea la pantalla del indicador de cambios y cerciorarse que el selector de velocidades esté en la posición de estacionamiento (P).
- Con el pedal del freno liberado, cerciórese que el selector de velocidades no se mueva fuera de la posición P (estacionamiento) .

¡PRECAUCIÓN!

- Antes de mover el selector de velocidades a otra posición distinta de P (estacionamiento), debe girar el interruptor de ignición de la posición apagado (OFF) a la posición de encendido/en marcha, también debe presionar el pedal de freno. De otra manera dañará el selector de velocidades.
- No acelere el motor cuando esté cambiando de la posición de estacionamiento o neutral a otra velocidad, ya que podría dañar el tren de fuerza (transmisión/motor).

Reversa “R”

Este rango es para mover el vehículo hacia atrás. Cambie a reversa sólo después de que el vehículo este en alto total.

Neutral “N”

Use este rango cuando el vehículo esté parado durante largos períodos con el motor encendido. El motor se puede arrancar en este rango. Ponga el freno de mano y la transmisión en “P” cuando usted se estacione.

¡ADVERTENCIA!

NO maneje el vehículo en NEUTRAL y nunca apague el motor cuando descienda por una pendiente, estas son prácticas inseguras que limitan su respuesta al cambio, ya sea por tráfico o por condiciones del camino. Podría perder el control del vehículo y tener un accidente.

Conducir "D"

Debe usarse esta velocidad para la mayor parte de la conducción en ciudad y en carretera. Proporciona cambios ascendentes y descendentes más suaves y una mayor economía de combustible. La transmisión cambia automáticamente a través de todas las velocidades hacia el frente. La posición "D" proporciona las características de manejo óptimas en todas las condiciones de manejo normales.

Cuando ocurren cambios frecuentes en la transmisión (por ejemplo, cuando se opera el vehículo en condiciones de carga pesada, en terreno montañoso, viajando con fuertes vientos de frente, o mientras jala un remolque), utilice el Selector Electrónico de Rango (ERS) de la palanca de cambios (descrito adelante) para seleccionar un rango de velocidad más bajo. En estas condiciones, el uso de un rango de engranajes inferior mejorará el rendimiento y extenderá la vida de la transmisión mediante la reducción de desplazamiento excesivo y acumulación de calor.

Durante climas fríos, la operación de transmisión puede ser modificada en función de la temperatura del motor y la transmisión, así como de la velocidad del vehículo. Esta característica mejora el tiempo de calentamiento del motor y la transmisión para conseguir la máxima eficiencia. El acoplamiento del embrague del convertidor de torque se inhibe hasta que el líquido de la transmisión esté caliente. En temperaturas extremadamente bajas de -27°C (-16°F) o menos, el funcionamiento brevemente puede ser limitada sólo a la tercera velocidad. El funcionamiento normal se reanudará una vez que la temperatura de la transmisión se ha elevado a un nivel adecuado.

Modo de transmisión Limp Home

La funcionalidad de la transmisión es monitoreada electrónicamente en caso de que condiciones anormales sucedan. Si alguna condición anormal es detectada que pudiera dañar la transmisión, el modo de seguridad de transmisión Limp Home se activa. En este modo, la transmisión permanecerá en la 3a velocidad sin importar qué rango se haya seleccionado. Los rangos de estacionamiento (P), neutral (N) y reversa (R) continuarán operando. La luz indicadora de malfuncionamiento (MIL) podría activarse. El modo Limp Home le permitirá que el vehículo sea llevado con un distribuidor autorizado para realizarle servicio, sin que la transmisión se dañe.

En el caso de un problema momentáneo, la transmisión puede ser restablecida para regresar a los otros cambios, realice los siguientes pasos:

1. Pare el vehículo.
2. Cambie el selector de velocidades a la posición de estacionamiento (P).
3. Gire el interruptor de la ignición a la posición de OFF (apagado).
4. Espere aproximadamente 10 segundos.
5. Encienda el motor.
6. Cambie a la velocidad deseada. Si el problema ya no es detectado, la transmisión regresará a la operación normal.

NOTA: Aunque la transmisión pueda ser restablecida, le recomendamos que visite a un distribuidor autorizado lo más pronto posible. Su distribuidor tiene

el equipo para hacer un diagnóstico con el que podrá determinar si el problema vuelve a suceder.

Si la transmisión no puede ser reiniciada, requiere mantenimiento por parte de su distribuidor autorizado.

Operación del Selector Electrónico de Rango (ERS)

El control de cambios del selector electrónico de rango (ERS) le permite al conductor limitar el rango de velocidad de la caja de la transmisión al más alto disponible cuando la palanca de cambios está en posición de conducir (D). Por ejemplo, si usted cambia la transmisión a la velocidad "4", la transmisión no cambiará por encima de la velocidad "4", pero puede cambiar en descenso automáticamente a rangos de velocidad menores, cuando sea necesario.

Usted puede cambiar entre la posición conducir (D) y el modo de operación del ERS a cualquier velocidad. Cuando el selector de velocidades se encuentra en la posición de conducir (D), la transmisión operará automáticamente cambiando entre los rangos de velocidades disponibles. Empujar el selector a la izquierda (-) activará el modo del selector electrónico de rango (ERS), se mostrará el rango de velocidad actual en el módulo de instrumentos, y mantendrá ese rango como el máximo disponible. Una vez dentro del modo ERS, empujar el selector a la izquierda (-) o a la derecha (+) cambiará el rango de velocidad máximo.

Para desactivar el ERS, simplemente oprima y mantenga oprimida la palanca de cambios a la derecha (+) hasta que aparezca "D" en el módulo de instrumentos.

¡ADVERTENCIA!

No cambie a descenso para obtener frenado adicional del motor sobre una superficie resbalosa. Las ruedas de tracción podrían perder su control y el vehículo podría derrapar, ocasionando un accidente o lesiones personales.

Pantalla de rango de velocidad	1	2	3	4	5	6	D
Rango(s) de Velocidad(es) Permitida(s)	1	1-2	1-3	1-4	1-5	1-6	1-6

NOTA: Para seleccionar la posición de velocidad apropiada para desaceleración máxima (frenado de motor), simplemente oprima y mantenga oprimido el selector de cambios a la izquierda (-). La transmisión cambiará a la velocidad desde la cual se puede frenar mejor el vehículo.

Operación de sobremarcha

La transmisión automática incluye un control electrónico de sobremarcha (6ta. velocidad). La transmisión se cambiará automáticamente a sobremarcha si se presentan las siguientes condiciones:

- El selector de velocidades está en la posición de conducir (D).
- El líquido de la transmisión ha alcanzado la temperatura adecuada.

- El líquido del refrigerante del motor ha alcanzado la temperatura adecuada.
- La velocidad del vehículo es suficientemente alta.
- El conductor no está presionando el acelerador a fondo.

Embrague convertidor de torque

Se ha incluido una característica diseñada para la mejora del rendimiento del combustible en vehículos con transmisión automática. El embrague del convertidor de torque se activa automáticamente al calibrar las velocidades. Esto puede dar lugar a una ligera sensación de lentitud de respuesta durante un cambio de velocidades en operación normal. Cuando se acelera el vehículo o en velocidades aceleradas, el embrague automáticamente se desconecta.

NOTA: El embrague convertidor de torque no se acoplará hasta que los líquidos hayan alcanzado la temperatura alta y se encuentre caliente, usualmente después de haber conducido de 2 a 5 km (1 a 3 millas). Debido a que el embrague no está acoplado, sentirá que los cambios de la transmisión no están operando en sobre marcha. Esto es normal. Use la característica de Selector Electrónico de Rango, (ERS) cuando la transmisión haya alcanzado la temperatura suficientemente caliente, verá que la transmisión esta lista para ser cambiada a sobre marcha.

DIRECCIÓN ASISTIDA

El sistema de la dirección asistida estándar le brinda buena respuesta del vehículo y facilidad de maniobrabilidad en espacios justos. El sistema le proporcionará el modo de dirección mecánica si la asistencia se pierde.

Si por alguna razón se interrumpe la asistencia, será posible maniobrar el vehículo con la dirección mecánica. En estas condiciones, se requiere un considerable aumento en esfuerzo de dirección, especialmente a velocidades muy bajas y en maniobras al estacionarse.

NOTA:

- Los niveles de ruido intensos al final del recorrido del volante de la dirección son considerados normales y no indican que el sistema de la dirección asistida tenga alguna falla.
- Durante el arranque inicial en clima frío, la bomba de la dirección asistida puede hacer ruido por un breve periodo de tiempo. Esto se debe al fluido frío y denso en el sistema de la dirección. Este ruido se considera normal y de ninguna manera dañará el sistema de la dirección.

¡PRECAUCIÓN!

El funcionamiento prolongado del sistema de la dirección al final del recorrido del volante de la dirección incrementa la temperatura del líquido de la dirección, por lo que debe evitarse cuando sea posible. Pueden provocarse daños a la bomba de la dirección hidráulica.

Verificación de niveles de la dirección

Checar los niveles de líquidos de la dirección hidráulica en determinados servicios no es requerido. El líquido solo puede ser verificado si sospecha de alguna fuga, hay ruidos anormales y/o si el sistema no está funcionando como debería. Haga que un distribuidor autorizado lo verifique.

¡PRECAUCIÓN!

No use químicos que no sean el recomendado por su distribuidor autorizado. Los químicos podrían dañar la dirección hidráulica y esos daños no están cubiertos por la garantía.

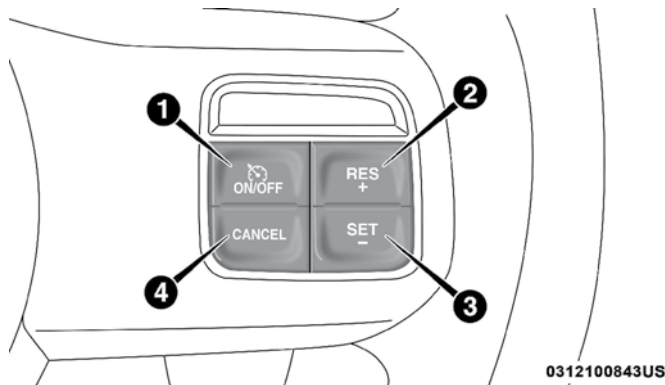
¡ADVERTENCIA!

El nivel del líquido de la dirección hidráulica debe ser verificado con el motor apagado para prevenir daños y asegurarse del nivel de llenado correcto. No sobre llene. Use solo los líquidos recomendados por su distribuidor.

De ser necesario, agregue líquido para rellenar y tener nuevamente el nivel correcto. Con un paño limpio, limpie de todas las superficies cualquier líquido que se haya escurrido. Para más información, refiérase a “Líquido, lubricantes y partes genuinas” en “Mantenimiento”.

CONTROL ELECTRÓNICO DE VELOCIDAD (SI ASÍ ESTÁ EQUIPADO)

Cuando está acoplado, este dispositivo toma la operación del acelerador a velocidades mayores de 40 km/h (25 mph). Los controles electrónicos de velocidad están localizados del lado derecho del volante.



Control electrónico de velocidad

- 1- ON/OFF (encendido/apagado)
- 2- RES + (reanudar/acelerar)
- 3- SET - (establecer/desacelerar)
- 4- CANCEL (cancelar)

NOTA: Para asegurarse de una propia operación, las funciones del sistema de control electrónico de velocidad han sido diseñadas para que se apaguen si hay varias funciones de velocidad operando al mismo tiempo. Si esto ocurre, el sistema de control electrónico de velocidad puede ser reactivado al presionar el botón ON/OFF (encendido/apagado) del sistema de control electrónico de velocidad y colocarlo a la velocidad deseada.

Para activarlo

Presione y suelte el botón de encendido/apagado. El indicador de cruce se encenderá en el módulo de instrumentos. Para apagar el sistema, presione y suelte el botón encendido/apagado una segunda vez. El indicador de cruce se apagará. Asegúrese de apagar el sistema cuando no se esté usando.

¡ADVERTENCIA!

Es peligroso dejar el sistema de control electrónico de la velocidad encendido cuando no se está usando. Usted podría activar el sistema accidentalmente u ocasionar que se vaya más rápido de lo que desea. Podría perder el control y sufrir un accidente. Siempre deje el sistema en apagado cuando no lo esté usando.

Para establecer una velocidad deseada

Encienda el control automático de velocidad. Cuando el vehículo llega a la velocidad deseada, oprima el botón SET (-) y suéltelo. Suelte el pedal del acelerador y el vehículo funcionará a la velocidad seleccionada.

NOTA: El vehículo debe ir a velocidad constante y en un terreno nivelado antes de presionar el botón SET (-).

Para desactivarlo

Si se da un golpe suave en el pedal del freno, presionando el botón "CANCEL" (cancelar) o se ejerce la presión de frenado normal mientras se reduce la velocidad. El control de velocidad se desactivará sin borrar la velocidad establecida de la memoria. Al oprimir el botón encendido/apagado o apagar el interruptor de ignición, la velocidad establecida se borra de la memoria.

Para reanudar la velocidad

Para reanudar la velocidad previamente establecida, presione el botón RES (+) y suéltelo. Reanudar la velocidad del vehículo puede utilizarse a cualquier velocidad mayor a 32 km/h (20 mph).

Para variar la velocidad fijada

Para aumentar la velocidad

Cuando el control electrónico de velocidad está activado, puede incrementar la velocidad presionando el botón "RES (+)" (establecer). La velocidad mostrada dependerá de las unidades colocadas en km/h o en millas. Para

mayor información, consulte “Pantalla del módulo de instrumentos”.

En millas (U.S.)

Presione el botón RES (+) una vez para incrementar la velocidad a 1 mph. Cada presión en el botón aumentará una milla.

Si el botón es continuamente presionado, la velocidad seguirá aumentando hasta que se libere el botón, luego la nueva velocidad será establecida.

En kilómetros (km/h)

Presione el botón RES (+) una vez para incrementar la velocidad a 1 km/h. Cada presión en el botón aumentará un kilómetro por hora.

Si el botón es continuamente presionado, la velocidad seguirá aumentando hasta que se libere el botón, luego la nueva velocidad será establecida.

Para disminuir la velocidad

Cuando el control electrónico de velocidad está activado, puede disminuir la velocidad presionando el botón “SET (-)” (disminuir). La velocidad mostrada dependerá de las unidades colocadas en km/h o en millas.

En millas (U.S.)

Presione el botón SET- una vez para disminuir la velocidad a 1 mph. Cada presión en el botón disminuirá una milla.

Si el botón es continuamente presionado, la velocidad seguirá disminuyendo hasta que se libere el botón, luego la nueva velocidad será establecida.

En kilómetros (km/h)

Presione el botón SET- una vez para disminuir la velocidad a 1 km/h. Cada presión en el botón disminuirá un kilómetro por hora.

Si el botón es continuamente presionado, la velocidad seguirá disminuyendo hasta que se libere el botón, luego la nueva velocidad será establecida.

Aceleración para rebasar

Oprima el acelerador como lo haría normalmente. Cuando se suelta el pedal, el vehículo regresará a la velocidad establecida.

Cómo usar el control electrónico de velocidad en pendientes

La transmisión hará un cambio descendente en pendientes para mantener la velocidad establecida del vehículo.

NOTA: El sistema de control electrónico de velocidad mantiene la velocidad subiendo o bajando colinas. Es normal que ocurra un ligero cambio de velocidad en pendientes moderadas.

En pendientes pronunciadas puede ocurrir una mayor pérdida o aumento de velocidad, por lo que es preferible conducir sin el control electrónico de velocidad.

¡ADVERTENCIA!

El control electrónico de velocidad puede ser peligroso cuando el sistema no puede mantener una velocidad constante. El vehículo podría ir demasiado rápido por estas condiciones y usted podría perder el control. Se puede provocar un accidente. No use el control electrónico de velocidad en tráfico pesado o en caminos donde hay mucho viento, hielo o están cubiertos de nieve o resbalosos.

SISTEMA DE AYUDA TRASERA PARA ESTACIONARSE, PARKSENSE® (SI ASÍ ESTÁ EQUIPADO)

El sistema de ayuda trasera para estacionarse (ParkSense®) proporciona unas indicaciones visuales y sonoras de la distancia entre la fascia trasera y el obstáculo detectado al ir en reversa. Refiérase a las "Precauciones para el uso del sistema ParkSense®", para las recomendaciones y limitaciones de este sistema.

El sistema de asistencia trasera para estacionamiento, ParkSense®, le recordará el último estado del sistema (habilitado o deshabilitado) desde que el último ciclo de ignición es cambiado de posición de en marcha a encendido.

El sistema ParkSense® puede activarse únicamente cuando el selector de cambios se encuentra en reversa. Si el sistema de asistencia, ParkSense®, está habilitado en esta posición, el sistema estará activo hasta que la velocidad del vehículo se aumente hasta aproximadamente 11 km/h (7 mph) o más. El sistema se activará nuevamente si la velocidad del vehículo baja a menos de aproximadamente 9 km/h (6 mph).

Sensores ParkSense®

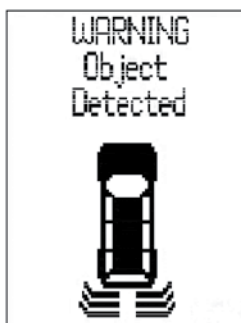
Los cuatro sensores del sistema de ayuda trasera para estacionarse, ParkSense®, están localizados en la fascia trasera, realizan el monitoreo del área detrás del vehículo, dentro del campo de vista de éstos sensores.

Los sensores pueden detectar obstáculos desde aproximadamente 30 cm. (12 pulg.) hasta 200 cm. (79 pulg) desde la fascia trasera en dirección horizontal, dependiendo de la localización, tipo y orientación del obstáculo.

Pantalla de advertencia del sistema ParkSense®

La pantalla de advertencia del sistema ParkSense® sólo se mostrará si se selecciona sonido y visualización desde la sección de "Características programables por el cliente", en la pantalla del módulo de instrumentos.

La advertencia del ParkSense® se localiza en la pantalla del módulo de instrumentos. Ésta ofrece advertencias sonoras y visuales para indicar la distancia entre la fascia trasera y el obstáculo detectado.

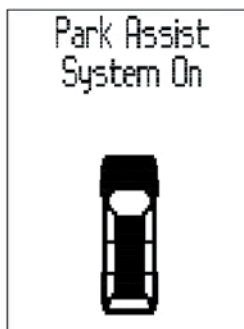


032839250

Pantalla de advertencia del sistema ParkSense®

Pantalla ParkSense®

Cuando el vehículo está en reversa, la pantalla de advertencia se activará para indicar el estado del sistema.



032839247

Asistencia encendida



032737807

Asistencia apagada

El sistema indicará un obstáculo detectado al mostrar tres arcos sólidos, además producirá un tono de medio segundo. A medida que el vehículo se mueve más cerca del objeto, la pantalla del módulo de instrumentos mostrará menos arcos y el tono del sonido cambiará de lento a rápido y después a continuo.



032839250

Tono lento



032839249

Tono rápido



032839248

Tono continuo

El vehículo está cerca del obstáculo cuando la pantalla del módulo de instrumentos muestra un arco destellando y emite un tono continuo audible.

La siguiente tabla muestra la operación de la pantalla de advertencia cuando el sistema detecta un obstáculo:

DISTANCIAS DE LA PANTALLA DE ADVERTENCIA					
Distancia trasera (cm/pulgadas)	Más de 200 cm (79")	200-100 cm (79-39")	100-65 cm (39-25")	65-30 cm (25-12")	Menos de 30 cm (12")
Alerta auditiva	Ninguna	Sencilla 1/2 segundo tono	bajo	rápido	continuo
Arcos	Ninguno	3 sólidos (continuos)	3 bajos (intermitentes)	2 bajos (intermitentes)	1 bajos (intermitentes)
Radio volumen reducido	No	Si	Si	Si	Si

NOTA: El Sistema de ayuda trasera para estacionarse, ParkSense®, reducirá el volumen del radio, si está encendido, cuando el sistema emite un tono sonoro.

Habilitando y deshabilitando el ParkSense®

ParkSense® puede ser habilitado o deshabilitado a través de la pantalla del módulo de instrumentos. Las opciones disponibles son: apagado, sonido o sonido y visualización. Para más detalles, refiérase a "Pantalla del módulo de instrumentos/Características programables por el cliente", en el capítulo "Tablero de instrumentos".

Cuando el selector de velocidades es colocado en reversa y el sistema de asistencia trasera está desactivada, la pantalla del módulo de instrumentos mostrará el mensaje de "asistencia trasera para estacionar apagada" siempre y cuando el vehículo esté en reversa.

Servicio para el sistema ParkSense®

Durante el arranque del vehículo, cuando el sistema de asistencia de estacionamiento, ParkSense® ha detectado una falla, el módulo de instrumentos activará una campanilla, una por cada ciclo de ignición, y desplegará el mensaje "SERVICE PARK ASSIST SYSTEM" (Servicio al sistema ParkSense). Refiérase al "Centro de Información Electrónica del vehículo (EVIC)". Cuando el selector de cambios se mueve a la posición de reversa y el sistema ha detectado una condición de falla, la pantalla del módulo de instrumentos mostrará el mensaje "SERVICE PARK ASSIST SYSTEM" (servicio al sistema parksense). Bajo esta condición no funcionará el sistema ParkSense®.

Si el mensaje "SERVICE PARK ASSIST SYSTEM" (Servicio al sistema ParkSense) aparece en la pantalla del módulo de instrumentos, asegúrese que la superficie exterior y el lado inferior de la fascia trasera esté limpia y libre de nieve, hielo, lodo, suciedad o residuos, gire el interruptor de ignición. Si el mensaje continúa apareciendo consulte a su distribuidor autorizado.

Limpeza del sistema ParkSense®

Limpe los sensores del sistema de ayuda trasera para estacionarse, ParkSense®, con agua, jabón para automóviles y un trapo suave. No utilice trapos ásperos o duros. No raye ni pique los sensores, de lo contrario podría dañarlos.

Precauciones al usar el sistema ParkSense®

NOTA:

- Asegúrese que la fascia trasera está libre de suciedad y estorbos para asegurar el correcto funcionamiento del Sistema de ayuda trasera para estacionarse, ParkSense®.
- Las vibraciones producidas por perforadoras, camiones grandes y otras vibraciones pueden afectar el desempeño del sistema de ayuda trasera para estacionarse, ParkSense®.
- Cuando usted apaga el sistema ParkSense®, el tablero de instrumentos mostrará el mensaje “Sistema de ayuda para estacionarse apagado”. Además, cuando usted ha apagado el sistema ParkSense®, éste permanecerá apagado hasta que usted vuelva a encenderlo, incluso si entra al ciclo con la llave de encendido.
- Cuando usted mueve el selector de cambios a la posición de Reversa y el sistema ParkSense® se encuentra inhabilitado, la pantalla del módulo de instrumentos mostrará el mensaje “Sistema de ayuda para estacionarse apagado” en tanto el vehículo se encuentre en Reversa.
- El sistema ParkSense®, cuando está encendido, reducirá el volumen del radio cuando emita un tono.
- Limpie regularmente los sensores del sistema ParkSense®, teniendo cuidado de no rayarlos o dañarlos. Los sensores no deben estar cubiertos con hielo, nieve, lodo, suciedad o residuos, de lo contrario se puede provocar que el sistema ParkSense® no funcione adecuadamente. El sistema ParkSense® podría no detectar un obstáculo detrás de la fascia o podría ofrecer una indicación falsa de que hay un obstáculo detrás de la fascia.
- Asegúrese del que el sistema ParkSense® se encuentre apagado. Si los objetos como bicicletas, enganches para remolques, etc. se colocan a una distancia de 30 cm. (12 pulg) desde la fascia trasera, se puede obtener como resultado una mala interpretación del sistema de un objeto cercano como un problema del sensor, lo cual provoca que se muestre el mensaje “Servicio al sistema ParkSense” en la pantalla del módulo de instrumentos.

¡PRECAUCIÓN!

- El vehículo debe conducirse lentamente cuando utilice el Sistema de asistencia trasera para estacionamiento, ParkSense®, a fin de poder detenerse a tiempo cuando detecta un obstáculo. Se recomienda que el conductor mire sobre sus hombros cuando use el sistema ParkSense®.

¡PRECAUCIÓN!

- El Sistema de ayuda trasera para estacionarse, ParkSense®, es sólo un auxiliar para el estacionamiento y es incapaz de reconocer todos los obstáculos, incluyendo obstáculos pequeños. El borde de las aceras puede detectarse provisionalmente o tal vez no detectarse en lo absoluto. Los obstáculos localizados por encima o debajo de los sensores del sistema ParkSense® no se detectarán cuando se encuentran muy próximos.

¡ADVERTENCIA!

- El conductor debe de tener cuidado cuando esté utilizando el sistema ParkSense®. Siempre verifique cuidadosamente que detrás de su vehículo no haya ningún objeto, persona, animales, otros vehículos, obstrucciones o puntos ciegos antes de retroceder. Usted es responsable de su seguridad y debe poner atención a su alrededor. Hacer caso omiso a esta advertencia podría causarle lesiones graves o la muerte.
- Antes de que use el ParkSense®, es extremadamente recomendable que retire el ensamble para remolcar. Hacer caso omiso a esta advertencia podría causar daños al sistema de asistencia, porque el sistema para remolcar, podría ser detectado más cerca que otros obstáculos y le podría dar indicaciones falsas de lo que hay detrás del vehículo. Los sensores también pueden detectar la bola del gancho de remolque, dependiendo del tamaño y la forma, dando una indicación falsa de que un obstáculo se encuentra detrás del vehículo.

SISTEMA PARKVIEW®, CÁMARA TRASERA (SI ASÍ ESTÁ EQUIPADO)

Su vehículo puede estar equipado con el sistema ParkView® cámara trasera, que le permita ver una imagen en pantalla de la parte trasera de su vehículo siempre que la palanca de cambios se ponga en reversa. La imagen posterior de la cámara será mostrada en la pantalla del radio, situada en el conjunto central del tablero de instrumentos. La cámara está situada en la barra de luz sobre la placa trasera.

Activación manual

1. Presione el botón de "Controls" localizado en los botones del uconnect.
2. Presione el botón de "Cámara trasera" para encender la vista trasera.

Cuando el vehículo esté fuera de la reversa, la cámara trasera no mostrará nada y el sistema de navegación o el audio regresarán nuevamente.

Si su vehículo está equipado con la característica de retardo de cámara y se encuentra activada, cuando la palanca de velocidades salga de la posición de reversa, la imagen de visión trasera se mostrarán durante 10 segundos después de haber hecho el cambio fuera de reversa a menos que el vehículo vaya hacia adelante a una velocidad superior a 13 km/h (8 mph), la transmisión es puesta en "P" (Estacionamiento) o el interruptor de ignición se cambia a la posición OFF.

NOTA: Las características programables de la cámara trasera en reversa pueden ser seleccionadas a través del radio touch en la pantalla. Para mayor información refiérase al manual del radio ubicado en el CD de usuario.

Si se encuentra activado, guías activas son sobrepuestas en la imagen para representar el ancho del vehículo y el trayecto proyectado en reversa basándose en la posición del volante. Una línea punteada al centro de la imagen indica el centro del vehículo como asistencia en una maniobra de estacionamiento. En la siguiente tabla se muestran aproximadamente las distancias por cada zona:

ZONA	Distancia al vehículo que está detrás
Roja	0 - 30 cm (0 -1 pies)
Amarilla	30 cm - 1 m (1 - 3 pies)
Verde	1 m o más (3 pies o más)

¡ADVERTENCIA!

Los conductores deben tener cuidado al retroceder incluso al usar el sistema de cámara de apoyo trasera. Compruebe siempre cuidadosamente detrás de su vehículo, y asegúrese de verificar si hay peatones, animales, otros vehículos, obstrucciones, o puntos ciegos antes de retroceder. Usted es responsable de la seguridad a su alrededor y debe seguir atento mientras retrocede.

No hacer bien esto puede causar graves lesiones o incluso la muerte.

¡PRECAUCIÓN!

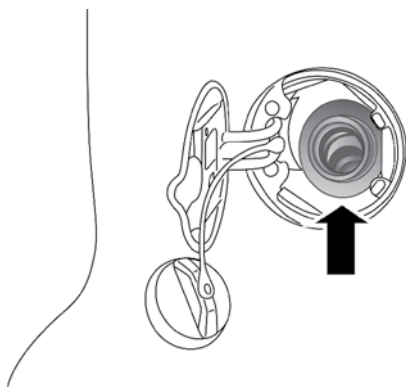
- Para evitar daños al vehículo el sistema de cámara de apoyo trasera debe emplearse solamente como un apoyo de estacionamiento y no puede visualizar todos los obstáculos, u objetos en su trayectoria de manejo.
- Para evitar daños al vehículo, debe conducirse lentamente cuando se usa el sistema de cámara de apoyo trasera para poder detenerse a tiempo cuando se visualiza un obstáculo. Se recomienda que el conductor observe con frecuencia sobre su hombro.

NOTA: Si la nieve, hielo, fango, o cualquier cosa se acumula en la lente de la cámara, límpiela, enjuáguela, y séquela con un paño suave. No cubra la lente.

ABASTECIMIENTO DE COMBUSTIBLE

Tapón de llenado de combustible (tapón de gasolina)

El tapón de combustible está ubicado detrás de la puerta de llenado de combustible, en el lado izquierdo del vehículo. Si el tapón de combustible se pierde o se daña, cerciórese de conseguir un tapón de repuesto compatible con este vehículo.



0620123036US

Tapón de llenado de combustible

NOTA: La puerta deslizante lateral del lado del conductor no puede abrirse mientras la puerta del combustible esté abierta. Esta característica funciona solamente cuando la puerta deslizante está completamente cerrada antes de abrir la puerta del combustible.

¡PRECAUCIÓN!

- Si se utiliza un tapón del tubo de llenado del tanque de combustible inadecuado (tapón de combustible), se pueden provocar daños al sistema de combustible o al sistema de control de emisiones. Un tapón con ajuste deficiente puede dejar entrar impurezas al sistema de combustible y causar que encienda la luz indicadora de mal funcionamiento (MIL) debido a los vapores de combustible escapando del sistema.
- Para evitar el derrame de combustible y llenar demasiado, no llene el tanque de combustible por arriba de su máxima capacidad.

¡ADVERTENCIA!

- Nunca encienda ningún material para fumar dentro o cerca del vehículo cuando esté desmontado el tapón de combustible o se esté llenando el tanque de combustible.
- Nunca cargue combustible con el motor funcionando. Esto constituye una violación de la mayoría de las regulaciones estatales y federales y ocasionará que se encienda la lámpara indicadora de mal funcionamiento.
- Se puede provocar un incendio si se carga gasolina en un contenedor portátil que esté dentro de un vehículo. Podría quemarse. Siempre coloque los recipientes de gasolina en el piso cuando los llene.

NOTA:

- Cuando la boquilla de combustible haga “clic” o se detenga, el tanque está lleno.
- Apriete el tapón de combustible hasta escuchar un “chasquido”. Esto indica que el tapón de combustible se ha apretado correctamente.

- Si el tapón de combustible no se aprieta correctamente, se encenderá la lámpara indicadora de mal funcionamiento. Cerciórese de que el tapón de combustible quede bien apretado cada vez que se cargue combustible.

Mensaje de tapón de llenado de combustible flojo

El sistema de diagnóstico del vehículo puede determinar si el tapón de combustible está suelto, está mal instalado o se encuentra dañado. Si el sistema detecta un mal funcionamiento, el mensaje "gASCAP" puede ser mostrado en la pantalla del odómetro o un mensaje de "Check GASCAP" se mostrará en la pantalla del módulo de instrumentos. Apriete el tapón de combustible hasta escuchar un sonido de "clic". Es una indicación de que el tapón está correctamente instalado. Presione el botón del odómetro.

Si el problema persiste, el mensaje aparecerá la próxima vez que arranque el vehículo. Acuda a su distribuidor autorizado tan pronto como sea posible.

CARGA DEL VEHÍCULO

Etiqueta de certificación del vehículo

Su vehículo tiene una etiqueta de certificación pegada al poste "B" del lado del conductor o en la puerta del conductor.

Si se desmontan los asientos para llevar carga, no exceda el peso bruto vehicular (GVWR) y el peso bruto en el eje (GAWR) especificado.

La etiqueta contiene la siguiente información:

- Nombre del fabricante
- Mes y año de fabricación
- Peso bruto vehicular (GVWR)
- Peso bruto en el eje (GAWR) delantero
- Peso bruto en el eje (GAWR) trasero
- Número de identificación del vehículo (VIN)
- Tipo de vehículo
- Mes, día y hora (MDH) de fabricación

El código de barras permite el escaneo de una computadora para leer el número de identificación del vehículo (VIN).

Peso bruto vehicular (GVWR)

El GVWR es el peso total permisible para el vehículo. Este incluye el conductor, los pasajeros, y la carga. La carga total se debe limitar de manera que no se exceda el GVWR.

Peso bruto en el eje (GAWR)

El GAWR es la capacidad máxima de los ejes delantero y trasero. Distribuya uniformemente la carga en los ejes delantero y trasero. Asegúrese de no exceder el GAWR delantero o trasero.

¡ADVERTENCIA!

Debido a que las ruedas delanteras impulsan y dirigen el vehículo, es importante que no se exceda el GAWR del eje delantero o trasero máxima. Se pueden ocasionar condiciones peligrosas de manejo si se excede cualquiera de los pesos. Podría perder el control del vehículo y sufrir un accidente.

Tamaño de la llanta

El tamaño de la llanta en la etiqueta de certificación del vehículo representa el tamaño real de las llantas en su vehículo. Las llantas de reemplazo deben ser de la misma capacidad de carga de este tamaño de llanta.

Tamaño de rin

Este es el tamaño de rin adecuado para el tamaño de llanta que se lista.

Presiones del inflado

Esta es la presión de inflado en frío de las llantas para su vehículo para todas las condiciones de carga hasta la GAWR completa.

Peso vehicular

El peso vehicular de un vehículo se define como el peso total del vehículo con todos los líquidos, incluyendo el combustible, en condiciones de capacidad completa y sin ocupantes o carga puesta en el vehículo. Los valores del peso vehicular delantero y trasero se determinan pesando su vehículo en una báscula comercial antes de agregar los ocupantes o la carga.

Sobrecarga

Los componentes que soportan la carga del vehículo (ejes, muelles, llantas, ruedas, etc.) proporcionarán servicio satisfactorio mientras no se exceda la GVWR y las GAWR delantero y trasero.

La mejor manera para calcular el peso total del vehículo es pesarlo cuando esté completamente cargado y listo para el funcionamiento. Péselo en una báscula comercial para cerciorarse que no esté arriba de la GVWR.

Calcule el peso del frente y la parte trasera del vehículo por separado. Es importante que distribuya la carga uniformemente sobre los ejes delantero y trasero.

La sobrecarga puede causar potenciales riesgos de seguridad y acortar la vida útil de servicio. Los ejes o componentes de la suspensión más pesados no necesariamente aumentan la GVWR del vehículo.

Carga

Para cargar el vehículo adecuadamente, primero calcule su peso vacío, eje por eje y lado por lado. Almacene los objetos más pesados abajo y cerciórese de distribuir su peso lo más uniformemente posible. Estibe todos los artículos sueltos en forma segura antes de conducir.

Si al pesar el vehículo cargado muestra que ha excedido cualquiera de las GAWR, pero el peso total está dentro de la GVWR especificada, debe volver a distribuir el peso. La distribución incorrecta del peso puede tener

un efecto adverso sobre la forma de dirección y manejo del vehículo y la manera en que funcionan los frenos.

NOTA: Consulte la “Etiqueta de certificación del vehículo” localizada en el poste “B” del lado del conductor o en la puerta del conductor. para el GVWR y GAWR del vehículo.

ARRASTRE DE REMOLQUE

En esta sección encontrará consejos de seguridad e información acerca de las limitaciones relacionadas con el tipo de arrastre que se puede hacer razonablemente con su vehículo. Antes de arrastrar un remolque, revise cuidadosamente esta información para arrastrar su carga lo más eficiente y seguramente posible.

Para mantener la cobertura de la garantía, tome en consideración los requisitos y recomendaciones de este manual relacionadas con los vehículos utilizados para arrastre de remolque.

Definiciones comunes de arrastre

Las siguientes definiciones relacionadas con el arrastre de remolque le ayudarán a entender la siguiente información:

Peso bruto vehicular (GVWR)

El GVWR es el peso total permisible para el vehículo. Este incluye el conductor, los pasajeros, la carga/equipaje y el peso de la lanza del remolque. La carga total se debe limitar de manera que no se exceda el GVWR.

Peso bruto del remolque (GTW)

El peso bruto del remolque (GTW) es el peso del remolque más el peso de toda la carga, los consumibles y el equipo (permanente o temporal) cargado dentro o en el remolque en su condición de “cargado y listo para ser remolcado”. La manera recomendada para medir el GTW consiste en poner su remolque completamente cargado en una báscula para vehículos. La báscula debe tener la capacidad de soportar el peso total del remolque.

Peso bruto del eje (GAWR)

El GAWR es la capacidad máxima de los ejes delantero y trasero. Distribuya uniformemente la carga en los ejes delantero y trasero. Asegúrese de no exceder el GAWR delantero o trasero.

¡ADVERTENCIA!

Es importante no exceder la máxima GAWR delantera o trasera. Se pueden ocasionar condiciones peligrosas de manejo si se excede cualquiera de las tasas. Podría perder el control del vehículo y sufrir un accidente.

Peso en la lanza del remolque (TW)

Es la fuerza ejercida hacia abajo sobre el enganche esférico por el remolque. En la mayoría de los casos no debe ser menor del 10% ni mayor del 15% de la carga del remolque. Debe considerar esto como parte de la carga de su vehículo.

Área frontal

Es la altura máxima y el ancho máximo del frente de un remolque.

Control de balanceo del remolque

El control de balanceo del remolque es un eslabón telescópico que se instala entre el receptor del enganche y la lanza del remolque que sirve para regular la fricción asociada con el movimiento telescópico y amortiguar cualquier movimiento de balanceo no deseable del remolque durante la conducción.

Enganche para acarreo de peso

El enganche para acarreo de peso soporta el peso de la lanza del remolque, tal como si el equipaje estuviera ubicado en un enganche esférico o en algún otro punto de conexión del vehículo. Este tipo de enganches son actualmente los más populares en el mercado y se utilizan comúnmente para arrastrar remolques pequeños y medianos.

Enganche para distribución del peso

El sistema de distribución del peso funciona aplicando palanqueo a través de las barras de resorte (carga). Generalmente se utilizan para cargas más pesadas, para distribuir el peso de la lanza del remolque en el eje delantero del vehículo de arrastre y en los ejes del remolque.

Cuando se utiliza de acuerdo a las indicaciones del fabricante, proporciona una conducción más estable, ofreciendo un control de dirección y frenado más consistente mejorando así la seguridad del arrastre.

La adición de un control de balanceo de fricción/hidráulico también reduce el balanceo ocasionado por el tráfico y el viento lateral y contribuye positivamente a la estabilidad del vehículo de arrastre y del remolque.

El control de balanceo del remolque y un enganche de distribución del peso (igualador de carga) se recomiendan para pesos en la lanza (TW) más pesados y pueden ser necesarios dependiendo de la configuración/carga del vehículo de arrastre y del remolque para cumplir con los requerimientos de la tasa de peso bruto en el eje (GAWR).

¡ADVERTENCIA!

- Un sistema de enganche de distribución del peso mal ajustado puede reducir el control, la estabilidad, el desempeño del frenado y podría ocasionar un accidente.
- Los sistemas de distribución del peso pueden no ser compatibles con los acopladores de frenado por fluctuación. Para obtener más información, póngase en contacto con el fabricante del enganche y del remolque o con un distribuidor autorizado de vehículos recreativos.

Clasificaciones del enganche de remolque

La siguiente tabla de clasificación de enganches de remolque proporciona los estándares de la industria respecto al peso máximo del remolque que puede arrastrar determinado tipo de enganche de remolque y la debe uti-

lizar para seleccionar el enganche correcto de remolque de acuerdo a la condición de arrastre deseada.

CLASIFICACIONES DEL ENGANCHE DE REMOLQUE	
Clase	Máx. GTW (peso bruto del remolque)
Clase I – Trabajo ligero	907 kg (2,000 lb)
Clase II – Trabajo mediano	1,587 kg (3,500 lb)
Clase III – Trabajo pesado	2,267 kg (5,000 lb)
Clase IV – Trabajo extra pesado	4,535kg (10,000 lb)
Vea la carta de "Pesos del Remolque" (Tasas de peso máximo del remolque) para el máximo GTW de su tren de fuerza	
Todos los enganches de remolque deben ser instalados profesionalmente en su vehículo.	

Pesos del remolque (tasas de peso máximo del remolque)

La siguiente tabla de pesos de remolque proporciona las tasas de peso máximo del remolque que puede arrastrar un tren motriz dado.

Pesos del remolque (tasas de peso máximo del remolque) motor/transmisión				
Motor/Transmisión	GCWR (tasa de peso bruto combinado)	Área frontal	Máx. GTW (peso bruto del remolque)	Peso máx. de lanza
3.6L / Automática (con remolque)	3,968 kg (8,750 lb)	3.72 m ² (40 pie ²)	Hasta 2 personas y equipaje 1,633 kg (3,600 lb)	163 kg (360 lb)
	3,968 kg (8,750 lb)	3.72 m ² (40 pie ²)	3 a 5 personas y equipaje 1,565 kg (3,450 lb)	156 kg (355 lb)
	3,968 kg (8,750 lb)	3.72 m ² (40 pie ²)	6 a 7 personas y equipaje 1,360 kg (3,000 lb)	136 kg (300 lb)
* Para los vehículos equipados con asientos plegables en el piso, el peso bruto del remolque debe ser disminuido en 45 kg (100 lb). Consulte las leyes locales para las velocidades máximas arrastrando un remolque.				

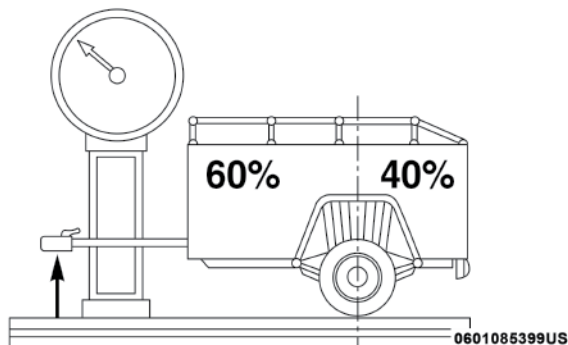
NOTA: El peso en la lanza del remolque se debe considerar como parte del peso combinado de los ocupantes y de la carga, y nunca debe exceder el peso indicado en la placa de "Información de llantas y carga". Refiérase a la sección de Información de seguridad sobre las llantas en este manual.

Remolque y peso en la lanza

Siempre cargue el remolque con el 60% a 65% del peso en la parte delantera del remolque. Esto sitúa el 10% a 15% del peso bruto del remolque (GTW) en el enganche de arrastre de su vehículo. Las cargas equilibradas

sobre las ruedas o más pesadas en la parte trasera pueden causar que el remolque se balancee considerablemente de un lado a otro provocando la pérdida de control del vehículo y del remolque. Muchos de los accidentes de remolques son provocados por no poner las cargas más pesadas en la parte delantera del remolque.

Nunca exceda el peso máximo en la lanza del remolque estampado en la defensa o en el enganche de remolque.



Considere los siguientes puntos cuando calcule el peso del eje trasero del vehículo:

- Peso de la lanza del remolque
- El peso de cualquier otro tipo de carga/equipaje o equipo colocado dentro o sobre el vehículo.
- El peso del conductor y de todos los pasajeros

NOTA: Recuerde que todas las cosas colocadas dentro o sobre el remolque se añaden a la carga de su vehículo. Asimismo, el equipo opcional adicional instalado en la fábrica o por un distribuidor autorizado, debe ser considerado como parte de la carga total de su vehículo. Para saber el peso máximo combinado de los ocupantes y de carga de su vehículo, refiérase a la etiqueta de información de llantas y carga en la sección Información de seguridad sobre llantas de este manual.

Requerimientos de arrastre

Para facilitar el correcto asentamiento de los componentes del tren motriz de su vehículo nuevo se recomiendan los siguientes lineamientos:

¡PRECAUCIÓN!

- Evite arrastrar un remolque durante los primeros 805 km (500 millas) de funcionamiento del vehículo. El motor, los ejes y otras partes se podrían dañar.
- Durante los primeros 805 km (500 millas) de arrastre de remolque, limite la velocidad a 80 km/h (50 mph).

Realice el mantenimiento descrito en la póliza de servicio. Cuando arrastre un remolque, nunca exceda los rangos de la GAWR o la GCWR.

¡ADVERTENCIA!

El arrastre incorrecto puede provocar un accidente y lesiones. Siga estos lineamientos para que el arrastre de su remolque sea lo más seguro posible:

- Asegúrese de que la carga esté asegurada en el remolque y que no se moverá durante el recorrido. Si remolca carga mal asegurada, ésta se puede mover bruscamente dificultando el control del vehículo. Podría perder el control y sufrir un accidente.
- Al transportar carga o arrastrar un remolque, no sobrecargue el vehículo ni el remolque. La sobrecarga puede provocar la pérdida de control, un desempeño deficiente o dañar los frenos, el eje, el motor, la transmisión, la dirección, la suspensión, la estructura del chasis o las llantas.
- Siempre se deben utilizar cadenas de seguridad entre el vehículo de arrastre y el remolque. Siempre asegure las cadenas al bastidor o a los retenedores tipo gancho del enganche del vehículo. Cruce las cadenas por debajo de la lanza del remolque y deje suficiente holgura para dar vuelta en las esquinas.
- Los vehículos con remolque no deben estacionarse en una cuesta. Al estacionarse, ponga el freno de estacionamiento del vehículo de arrastre. Si la transmisión del vehículo de arrastre es automático, póngalo en la posición P (estacionamiento) cuando se estacione. Siempre bloquee o “calce” las ruedas del remolque.
- No se debe exceder la GCWR.
- El peso total se debe distribuir entre el vehículo de arrastre y el remolque para que no se excedan las siguientes cuatro tasas:
 1. GVWR
 2. GTW
 3. GAWR
 4. La tasa del peso de la lanza para este gancho de remolque. (Este requerimiento puede limitar la capacidad de alcanzar siempre la tasa del 10% al 15% del peso de la lanza del remolque como un porcentaje del peso total del remolque).

Requerimientos de arrastre — llantas

- No intente arrastrar un remolque si está utilizando una llanta de refacción compacta.
- La presión correcta de inflado de las llantas es fundamental para un funcionamiento seguro y satisfactorio de su vehículo. Para consultar los procedimientos de inflado correcto de las llantas, refiérase a la sección “Llantas - información general” de este manual. Asimismo, verifique que las llantas del remolque estén correctamente infladas antes de utilizarlo.
- Verifique si hay señales de desgaste o daño visible en las llantas antes de arrastrar un remolque. Para consultar el procedimiento correcto de

inspección, refiérase a la sección “Llantas” en “Indicadores de desgaste del dibujo de la llanta” en este manual.

- Cuando reemplace las llantas, refiérase a la sección Llantas Información general de este manual en Reemplazo de las llantas. El reemplazo de llantas con una capacidad de acarreo de carga más alta no aumenta los límites de la GVWR y de la GAWR del vehículo.

Frenos del remolque

- No interconecte el sistema de frenos hidráulicos o el sistema de vacío de su vehículo con el del remolque. Esto podría provocar un frenado inadecuado y posibles lesiones personales.
- Si se va a arrastrar un remolque con frenos activados electrónicamente se requiere un controlador de los frenos del remolque activado electrónicamente. Si se va a arrastrar un remolque equipado con sistema de frenos activado hidráulicamente, no se requiere un controlador electrónico de los frenos.
- Los frenos de remolque se recomiendan para remolques de más de 454 kg (1,000 lb) y se exigen para remolques de más de 907 kg (2,000 lb).

¡ADVERTENCIA!

- No conecte los frenos del remolque a las líneas de los frenos hidráulicos de su vehículo. Se puede sobrecargar su sistema de frenos y fallar. Podría no tener frenos cuando los necesite y tener un accidente.
- El arrastre de cualquier remolque aumenta la distancia de frenado. Cuando arrastre un remolque debe dejar un espacio adicional entre su vehículo y el vehículo de enfrente. Si no lo hace podría provocar un accidente.

¡PRECAUCIÓN!

Si el remolque pesa más de 454 kg (1,000 lb) cargado, debe tener sus propios frenos, los cuales deben ser de la capacidad adecuada. Si no se respeta esto podría haber un desgaste acelerado de las balatas de los frenos, un mayor esfuerzo del pedal del freno y distancias más largas de detención.

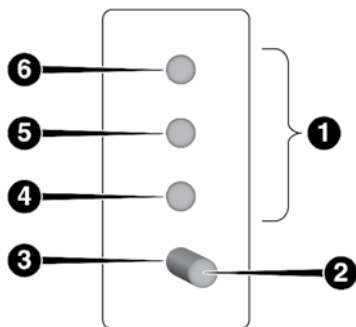
Luces y cableado del remolque

Siempre que arrastre un remolque, independientemente del tamaño del remolque, son necesarias las luces de frenado y las luces direccionales en el remolque para una circulación segura.

El paquete para arrastre de remolque puede incluir un arnés de cableado de cuatro terminales o de siete terminales. Utilice un arnés y conector para remolque aprobados de fábrica.

NOTA: No corte ni empalme el cableado en el arnés de cableado del vehículo.

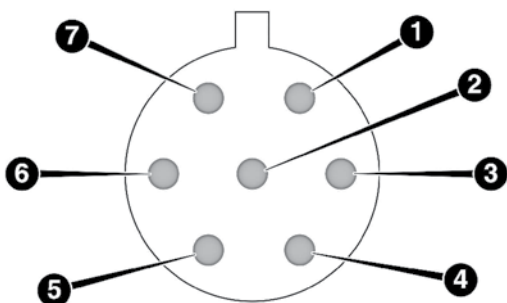
El vehículo incluye todas las conexiones eléctricas y solo tiene que conectar el arnés a un conector del remolque. Consulte las siguientes ilustraciones del conector de cuatro terminales y del conector de siete terminales.



0601085400US

Conector de 4 clavijas

- | | |
|---------------------|-----------------------------------|
| 1 — Clavijas hembra | 4 — Estacionamiento |
| 2 — Clavija macho | 5 — Freno / direccional izquierda |
| 3 — Tierra | 6 — Freno / direccional derecha |



0601085401US

Conector de 7 clavijas

- | | |
|---------------------------------|-----------------------------------|
| 1 — Batería | 5 — Tierra |
| 2 — Focos de reversa | 6 — Freno / direccional izquierda |
| 3 — Freno / direccional derecha | 7 — Focos de marcha |
| 4 — Frenos eléctricos | |

Consejos de arrastre

Antes de iniciar un viaje, practique cómo dar vueltas, detener y mover de reversa el remolque en un área alejada del tráfico pesado.

Transmisión automática

Se puede seleccionar el rango "D" (conducir) cuando se arrastra un remolque. Sin embargo, si ocurren cambios frecuentes estando en "D" (conducir), se debe seleccionar quinta velocidad.

NOTA: Utilizando quinta velocidad mientras hace funcionar el vehículo bajo condiciones de trabajo severo mejorará el desempeño y prolongará la vida de la transmisión, ya que reduce el exceso de cambios y el calentamiento. Esta acción también mejorará el frenado de motor.

El líquido y el filtro de la transmisión automática se deben cambiar si arrastra CON REGULARIDAD un remolque durante más de 45 minutos de funcionamiento continuo. Refiérase a los “Programas de mantenimiento” en la póliza de garantía.

Antes de arrastrar un remolque verifique el nivel del líquido de la transmisión automática.

La transmisión automática de seis velocidades está sellada y requiere que acuda a su distribuidor autorizado para revisar el líquido del mismo.

Control electrónico de velocidad (si así está equipado)

- No lo utilice en terreno montañoso ni con cargas pesadas.
- Si está utilizando el control de velocidad y experimenta descensos de velocidad de más de 16 km/h (10 mph), desacóplelo hasta que pueda regresar a la velocidad de crucero.
- Utilice el control de velocidad en terreno plano y con cargas ligeras para maximizar el ahorro de combustible.

Sistema de enfriamiento

Para reducir el sobrecalentamiento potencial del motor y de la transmisión, haga lo siguiente:

Conducción en ciudad

Cuando se detenga durante periodos cortos de tiempo, ponga la transmisión en neutral pero no aumente la velocidad de marcha mínima del motor.

Conducción en carretera

Reduzca la velocidad.

Aire acondicionado

Apáguelo temporalmente.

ARRASTRE RECREATIVO DE VEHÍCULOS (DETRÁS DE UN CAMPER, ETC.)

Arrastre de este vehículo detrás de otro vehículo

Condición de arrastre	Ruedas fuera del piso	Modelos con tracción en dos ruedas
Arrastre horizontal	NINGUNA	NO PERMITIDO
Arrastre con carretilla	Frente	OK
	Atrás	NO PERMITIDO
Sobre remolque	TODAS	MEJOR MÉTODO

Arrastre recreativo - Todos los modelos.

El arrastre recreativo solo es permitido con las llantas frontales fuera del piso. Se debe usar un dolly o un vehículo de arrastre.

1. Asegure adecuadamente la carretilla al vehículo de arrastre, siguiendo las instrucciones del fabricante de la carretilla.
2. Impulse las ruedas delanteras en la carretilla de remolque.
3. Aplique firmemente el freno de estacionamiento. Coloque la transmisión en estacionamiento (P)
4. Asegure adecuadamente las ruedas delanteras a la carretilla, siguiendo las instrucciones del fabricante de la carretilla.
5. Quite el freno de estacionamiento

¡PRECAUCIÓN!

- No remolque en plano este vehículo, Puede ocasionar daños al tren de fuerza (motor/transmisión). Si este vehículo requiere ser remolcado, asegúrese que las llantas se encuentren fuera del piso.
- Arrastrar este vehículo en violación a los requerimientos anteriores puede causar daño severo a la transmisión y/o la caja de transferencia. Los daños por el arrastre inadecuado no están cubiertos por la garantía limitada del vehículo nuevo.

CONSEJOS DE CONDUCCIÓN

La información en esta sección le ayudará a conducir de forma segura y controlada en condiciones adversas.

Conducción en superficies resbalosas

Aceleración

La aceleración rápida sobre superficies cubiertas con nieve, mojadas o resbalosas puede hacer que las ruedas delanteras jalen erráticamente a la izquierda o derecha. Este fenómeno ocurre cuando hay una diferencia en la tracción superficial debajo de las ruedas delanteras (de tracción).

¡ADVERTENCIA!

Puede resultar muy peligroso acelerar rápidamente en superficies resbalosas. La tracción desigual puede producir que las ruedas delanteras derrapen intempestivamente. Podría perder el control del vehículo y posiblemente sufrir un accidente. Acelere poco a poco y con cuidado en cualquier sitio en que haya una tracción deficiente (hielo, nieve, lodo húmedo, arena suelta, etc.).

Tracción

Al conducir sobre caminos mojados o lodosos, es posible que se forme una capa de agua entre la llanta y la superficie del camino. A esto se le llama acuaplaneo y puede provocar la pérdida total o parcial del control y la ca-

pacidad de frenado del vehículo. Para reducir esta posibilidad, se deberán tomar las siguientes precauciones:

1. Baje la velocidad durante tormentas o cuando haya nieve derretida o lodo en el camino.
2. Baje la velocidad si el camino está encharcado.
3. Cambie las llantas cuando los indicadores de desgaste del dibujo sean fácilmente visibles.
4. Mantenga las llantas debidamente infladas.
5. Conserve una distancia suficiente entre su vehículo y el que esté frente a usted para evitar chocar en caso de un frenado súbito.

Conducción sobre caminos inundados

Manejar a través de agua con más de unos cuantos centímetros/pulgadas de profundidad requiere de precauciones adicionales para garantizar la seguridad y prevenir daños al vehículo.

Agua fluyendo

¡ADVERTENCIA!

No conduzca a través de un camino o sendero donde el agua está fluyendo y/o creciendo (como en la corriente de una tormenta). El agua fluyendo puede erosionar la superficie del camino o sendero ocasionando que su vehículo se hunda en agua profunda. Además, el agua fluyendo o subiendo de nivel muy de prisa puede llevarse su vehículo rápidamente. Fallas en el seguimiento de estas advertencias puede ocasionar lesiones que pueden ser serias o fatales para usted, sus pasajeros y personas que se encuentren alrededor.

Agua estancada

Su vehículo es capaz de conducirse a través de agua estancada, debe considerar las siguientes advertencias y precauciones antes de hacerlo.

¡ADVERTENCIA!

- Conducir a través de agua estancada limita la capacidad de tracción del vehículo. No exceda los 8 km/h (5 mph) de velocidad cuando conduzca a través de agua estancada.
- Conducir a través de agua estancada limita la capacidad de frenado del vehículo, lo que aumenta la distancia de frenado. Por lo cual después de haber conducido a través de agua, maneje lentamente y aplique el freno en forma ligera varias veces, para ayudarle a secar y mejorar el frenado de la unidad.
- Conducir a través de agua estancada limita la capacidad de tracción del vehículo. No exceda los 8 km/h (5 mph) de velocidad cuando conduzca a través de agua estancada.

¡ADVERTENCIA!

- Conducir a través de agua estancada limita la capacidad de frenado del vehículo, lo que aumenta la distancia de frenado. Por lo cual después de haber conducido a través de agua, maneje lentamente y aplique el freno en forma ligera varias veces, para ayudarlo a secar y mejorar el frenado de la unidad.
- Fallas en el seguimiento de estas advertencias puede ocasionar lesiones que pueden ser serias o fatales para usted, sus pasajeros y personas que se encuentren alrededor.

¡PRECAUCIÓN!

- Antes de conducir por un camino inundado, siempre identifique qué tan profundo puede estar el nivel del agua, observando los vehículos que estén transitando por dicho camino. Nunca maneje en caminos en los que el nivel de agua sobrepase el nivel inferior de los rines montados en su vehículo.
- Antes de recorrer un camino inundado, determine la condición del mismo y compruebe que no existe ningún obstáculo.
- No sobrepase los 8 km/h (5 mph) cuando conduzca en agua estancada. Esta operación disminuirá el riesgo de provocar flujos de agua u olas.
- Los componentes del tren de fuerza del vehículo se pueden dañar si se conduce a través de caminos inundados. Después de recorrer caminos inundados, revise siempre los líquidos del vehículo (como el aceite del motor, de la transmisión, de la dirección, etc.). Para determinar si existe algún tipo de contaminación (como fluidos muy espesos o espumosos). Si alguno de los líquidos parece contaminado, no mueva el vehículo, ya que éste se puede dañar todavía más. La garantía del vehículo no cubre este tipo de daño.
- El motor puede perder potencia o ahogarse si le entra agua, incluso se puede dañar seriamente. Este tipo de daño no está cubierto por la garantía.

QUÉ HACER EN CASO DE EMERGENCIA


CONTENIDO

■	LUCES DE ADVERTENCIA	243
■	LUCES DE REPUESTO	243
•	Luces interiores	243
•	Luces exteriores	244
•	Reemplazo de focos.....	244
•	Luces de estacionamiento y direccionales delanteras	244
•	Faros de niebla.....	245
■	FUSIBLES	246
•	Información general.....	246
•	Módulo de energía totalmente integrado (fusibles).....	247
■	USO DEL GATO Y CAMBIO DE LLANTAS	251
•	Localización del gato.....	251
•	Herramientas de la llanta de refacción.....	251
•	Para acceder a la tuerca del malacate de la llanta de refacción.....	252
•	Desmontaje de la llanta de refacción	254
•	Instrucciones para retirar la llanta de refacción.....	254
•	Preparación para usar el gato	256
•	Instrucciones para usar el gato	257
•	Asegure la llanta de refacción compacta	262
•	Instalación de la llanta de carretera	263
■	REPARACIÓN DE LAS LLANTAS CON EL KIT DE SERVICIO A LLANTAS (SI ASÍ ESTÁ EQUIPADO)	265
•	Almacenamiento del kit de servicio a llantas.....	265
•	Componentes y operación del kit.....	266
•	Precauciones en el uso del kit.....	266
•	Sellado de llantas usando el kit.....	268
■	ARRANQUE CON CABLES PASA CORRIENTE	273
•	Preparación para el arranque con cables pasa corriente.....	273
•	Procedimiento de arranque con cables pasa corriente	274
■	SELECTOR DE VELOCIDADES ATASCADO	276

- PARA LIBERAR UN VEHÍCULO ATASCADO 276
- PARA REMOLCAR UN VEHÍCULO DESCOMPUESTO 277
- SISTEMA DE RESPUESTA CONTRA ACCIDENTES
MEJORADO (EARS) 279
- GRABADOR DE DATOS (EDR)..... 279

LUCES DE ADVERTENCIA

El interruptor de las luces de advertencia está ubicado en el centro del tablero de instrumentos, encima del radio.

 Para activar las luces de advertencia, presione el interruptor sobre el tablero de instrumentos. Cuando el interruptor de las luces de advertencia es activado, todas las luces direccionales destellarán para advertir de una emergencia al tráfico que se acerca. Presione el interruptor una segunda vez para desactivar las luces.

Este es un sistema de advertencia de emergencia y no se debe usar cuando el vehículo está en movimiento. Úselo cuando el vehículo esté descompuesto y pueda representar peligro para otros conductores.

Cuando deba abandonar el vehículo para buscar asistencia, las luces de advertencia continuarán funcionando aún cuando el interruptor de ignición esté apagado.

NOTA: Si se les usa por un período prolongado, las luces de advertencia pueden descargar la batería.

LUCES DE REPUESTO

Luces interiores

Focos interiores	Número de foco
Luz de domo central y trasero	578
Luces de lectura central y trasera	578
Luz de cortesía de la puerta delantera	578
Luces de lectura del toldo delanteras (si así está equipado)	578
Luces del módulo de instrumentos	PC74
Luz o luces de la compuerta levadiza	578
Luces de lectura de la consola del toldo	PC579
Luz de la consola desmontable (si así está equipado)	194
Luces de vanidad de la visera	6501966

NOTA: Para los interruptores iluminados, consulte a su distribuidor para las instrucciones de reemplazo.

Luces exteriores

Focos exteriores	Numero de foco
Faro (alta/baja de halógeno)	H11LL
Faros de niebla (si así está equipado)	PSX24W
Marcadores delanteros, estacionamiento/direccionales	3757A o PY27/7W
Luz de reversa, calavera, luces laterales traseras	LED (servicio con su distribuidor autorizado)
Luz de freno montada en alto	LED (servicio con su distribuidor autorizado)
Luz de reversa	3157
Luz de placa	168

NOTA: Todas los focos interiores son de base de vidrio tipo cuña o cartucho. Los focos con base de aluminio no están aprobados y no deben usarse como reemplazo.

Reemplazo de focos

NOTA: Los faros se pueden empañar bajo ciertas condiciones atmosféricas. Esto suele desaparecer cuando las condiciones atmosféricas cambian. Encender los faros por lo general acelera el proceso de desempañamiento.

Faros

1. Levante el cofre para tener acceso al compartimiento de los focos de alta o baja.
2. Deslice la lengüeta roja de bloqueo del conector hacia atrás, luego presione la lengüeta y retire el conector del foco.
3. Gire el bulbo del foco y jale del mismo para sacarlo de la carcasa.
4. Instale el nuevo bulbo del faro, gire de nuevo hasta que quede fijo en la carcasa del faro.

¡PRECAUCIÓN!

No toque el bulbo nuevo con los dedos. La contaminación con la grasa de la piel acortará drásticamente la vida del foco. Si el foco tiene contacto con una superficie grasosa, límpielo con alcohol para frotar.

5. Vuelva a conectar el conector de cableado del bulbo.

Luces de estacionamiento y direccionales delanteras

1. Levante el cofre.
2. Gire el enchufe de la direccional o de la luz lateral para desmontarlo del módulo del faro y saque el foco del enchufe.

3. Reemplace el foco y vuelva a instalar el enchufe.

Faros de niebla

NOTA: El acceso a los faros de niebla es a través de la parte trasera de la fascia. En el lado izquierdo de la fascia, quite el seguro y baje la puerta de acceso en el deflector de aire.

1. Desde atrás de la fascia, o la cubierta de acceso en el deflector de aire, apriete las dos lengüetas a los costados del conector del foco y tire hacia afuera.

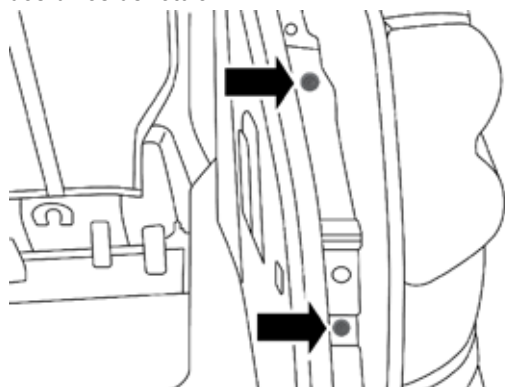
¡PRECAUCIÓN!

No toque el foco nuevo con los dedos. La contaminación con la grasa de la piel acortará drásticamente la vida del foco. Si el foco tiene contacto con una superficie grasosa, límpielo con alcohol para frotar.

2. Desconecte la conexión eléctrica del foco.
3. Reconecte la conexión eléctrica con el nuevo foco y reinstale insertándolo directamente a la lámpara hasta que quede fijo en su lugar.

Direccional trasero, Stop, de cola, marcador latera y de reversa

1. Levante la compuerta levadiza.
2. Desmonte la lámpara quitando los dos tornillos sujetadores del lado interior. Utilice una barra de fibra o una herramienta similar, para hacer palanca en la lámpara suavemente sobre el lado exterior para separar los dos birlos de rótula.



0703123203US

Tornillos de sujetadores de luz trasera

NOTA:

- Si se utiliza un desarmador, cerciórese de colocar un material suave entre la carrocería del vehículo y la herramienta de manera que no raye la pintura.
- La mejor ubicación para hacer palanca es lo más cercano a los "postes" mientras los desacopla por separado.

3. Retire el enchufe girando en el sentido contrario a las manecillas del reloj.
4. Jale el foco para retirarlo del enchufe.
5. Reemplace el foco, vuelva a instalar el enchufe y vuelva a unir el conjunto de luces.

Luz de freno montada en alto (CHMSL)

La CHMSL utiliza luces LED y no se le puede dar servicio. La CHMSL se debe reemplazar como un conjunto. Acuda a su distribuidor autorizado.

Luces de la placa de matrícula

La luz de la placa de matrícula, está ubicada debajo de la barra de luces de la compuerta levadiza y arriba de la placa de matrícula

1. Usando un pequeño desarmador, presione hacia adentro el seguro del lado exterior de la luz y jale hacia abajo el ensamble para cambiar el foco.
2. Jale el foco para sacarlo del enchufe.
3. Reemplace el foco y vuelva a unir el conjunto de las lentes

FUSIBLES

¡ADVERTENCIA!

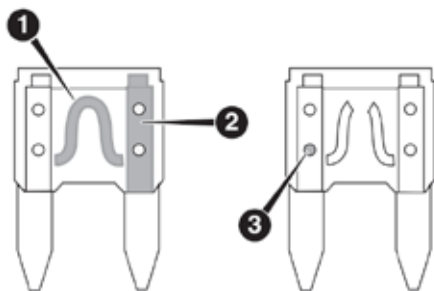
- Cuando cambie un fusible fundido, siempre use un fusible de repuesto adecuada con el mismo amperaje que el fusible original. Nunca reemplace un fusible por otro fusible de mayor amperaje. Nunca reemplace un fusible fundido con alambres metálicos o cualquier otro material. No utilizar fusibles adecuados puede causar lesiones graves, incendio y/o daños materiales.
- Antes de reemplazar el fusible, asegúrese que el interruptor de ignición esté apagado y que el resto de los servicios estén apagados y/o desactivados.
- Si el fusible reemplazado se funde una vez más, póngase en contacto con un distribuidor autorizado.
- Si un fusible de protección general para los sistemas de seguridad (sistema de bolsas de aire, sistema de frenado), sistemas de unidades de energía (sistema de motor, sistema de cambio de velocidades) o sistema de dirección, póngase en contacto con un distribuidor autorizado.

Información general

Los fusibles protegen en contra de la corriente excesiva.

Cuando un dispositivo no está trabajando deberá verificar el circuito eléctrico dentro de los fusibles por algún corto o algún fusible quemado.

Además tenga en cuenta que cuando se usan las tomas de corriente por periodos prolongados de tiempo con el motor apagado podría descargar la batería del vehículo.



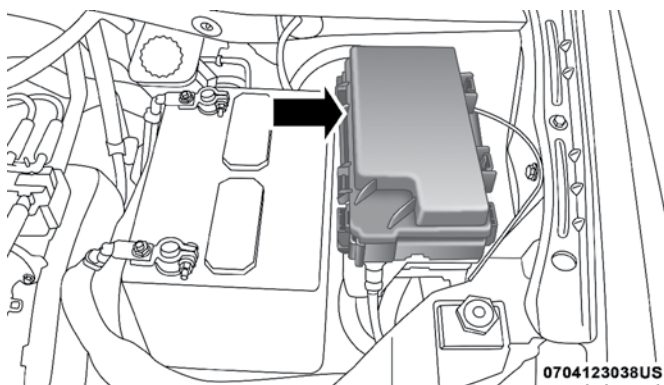
0704085531US

Hoja del fusible

1. Elemento del fusible (Circuito eléctrico)
2. Hoja del fusible con circuito funcional / en buen estado
3. Hoja del fusible con circuito NO funcional / en mal estado (fusible fundido)

Módulo de energía totalmente integrado (fusibles)

El módulo de energía totalmente integrado está ubicado en el compartimiento del motor, cerca de la batería. Este centro contiene fusibles tipo cartucho y mini fusibles. Una etiqueta identifica cada componente puede estar impresa o grabada en el interior de la tapa.



0704123038US

Módulo de energía totalmente integrado

¡PRECAUCIÓN!

- Cuando instale la tapa del Módulo de potencia totalmente integrado, es importante que se asegure que la tapa está debidamente colocada y abrochada. No hacerlo puede permitir la entrada de agua al módulo de potencia con la posibilidad de que se produzca una falla en el sistema eléctrico.
- Cuando cambie un fusible fundido, es importante que use únicamente un fusible que tenga el amperaje correcto. Si usa un fusible con un diferente amperaje al indicado se puede producir una sobrecarga peligrosa del sistema eléctrico. Si el fusible con el amperaje correcto se vuelve a fundir, esto indica un problema en el circuito y se debe corregir.

Los números dentro de la tapa del TIPM corresponden a la siguiente tabla:

Cavidad	Cartucho	Mini fusible	Descripción del fusible
J1	40 Amp Verde	—	Asiento plegable eléctrico
J2	30 Amp Rosa	—	Módulo de compuerta levadiza eléctrica
J3	30 Amp Rosa	—	Módulo de puerta trasera
J4	25 Amp Natural	—	Nodo de puerta del conductor
J5	25 Amp Natural	—	Nodo de puerta del pasajero
J6	40 Amp Verde	—	Bomba de válvula del sistema de freno antibloqueo (ABS)/ Sistema de control de estabilidad
J7	30 Amp Rosa	—	Válvula de frenos de antibloqueo (ABS)/ Sistema de control de estabilidad
J8	40 Amp Verde	—	Asientos eléctricos con memoria (Si así está equipado)
J9	-	—	Sin uso.
J10	30 Amp Rosa	—	Lavador de los faros/Sincronización de la válvula del múltiple (si así está equipado)
J11	30 Amp Rosa	—	Módulo de la puerta deslizante eléctrica/ Módulo anti-robo (Si así está equipado)
J12	30 Amp Rosa	—	Ventilador trasero HVAC, ventilador de motor
J13	60 Amp Amarillo	—	Demanda con ignición apagada (IOD) – principal
J14	40 Amp Verde	—	Desempañador de ventana trasera
J15	40 Amp Verde	—	Ventilador frontal
J17	40 Amp Verde	—	Solenoide de motor de arranque

Cavidad	Cartucho	Mini fusible	Descripción del fusible
J18	20 Amp Azul	—	Módulo de control del tren de fuerza/Rango del transeje
J19	60 Amp Amarillo	—	Ventilador de radiador
J20	30 Amp Rosa	—	Baja/alta del limpiador delantero
J21	20 Amp Azul	—	Lavador delantero/trasero
J22	25 Amp Natural	—	Módulo del quemacocos
M1	—	15 Amp. Azul	Interruptor del freno/luz de freno central trasera
M2	—	20 Amp Amarillo	Faros de niebla frontales
M3	—	20 Amp Amarillo	Bloqueador delantero y trasero del eje/ Bomba de vacío del motor
M5	—	25 Amp Natural	Inversor
M6	—	20 Amp Amarillo	Toma de corriente 1 (ACC), sensores de lluvia, Encendedor (tablero de instrumentos o consola trasera)
M7	—	20 Amp Amarillo	Toma de corriente #2 (BAT/ACC SELECT) Asiento central o con consola trasera
M8	—	20 Amp Amarillo	Asientos delanteros con calefacción (si así está equipado)
M9	—	20 Amp Amarillo	Asientos traseros con calefacción (si así está equipado)
M10	—	15 Amp Azul	Demanda con ignición apagada — Sistema de video, Radio satelital, DVD, Módulo de manos libres, Portero universal de puerta de cochera, Lámparas de vanidad, Corriente del módulo de video (si así está equipado)
M11	—	10 Amp Rojo	Sistema del control del clima
M12	—	30 Amp Verde	Amplificador/Radio
M13	—	20 Amp Amarillo	Módulo instrumentos, SIREN, Módulo del reloj, Interruptor de funciones múltiples (si así está equipado)
M14	—	20 Amp Amarillo	Arrastre de remolque (si así está equipado)
M15	—	20 Amp Amarillo	Espejo trasero, Módulo de instrumentos, Interruptor de control de multifunciones, Monitores de presión de llantas, Precalentamiento de bujías (si así está equipado)
M16	—	10 Amp Rojo	Módulo de las bolsas de aire/Módulo de clasificación del ocupante
M17	—	15 Amp Azul	Luz izquierda de calavera/placa/luz de estacionamiento/luces de día
M18	—	15 Amp Azul	Luz derecha de calavera/estacionamiento/luces de día

Cavidad	Cartucho	Mini fusible	Descripción del fusible
M19	—	25 Amp Natural	Tren motriz
M20	—	15 Amp Azul	Luz interior del módulo de instrumentos, Banco de interruptores, Módulo de la columna de la dirección
M21	—	20 Amp Amarillo	Tren motriz
M22	—	10 Amp Rojo	Bocina de claxon
M23	—	10 Amp Rojo	Bocina de claxon
M24	—	25 Amp Natural	Limpiador trasero
M25	—	20 Amp Amarillo	Bomba de combustible, Bomba de elevación diesel (si así está equipado)
M26	—	10 Amp Rojo	Interruptor de espejo eléctrico, Interruptor de ventana del conductor
M27	—	10 Amp Rojo	Módulo de control inalámbrico, Módulo de acceso sin llave
M28	—	10 Amp Rojo	Módulo de control de la transmisión/ tren motriz
M29	—	10 Amp Rojo	Módulo de clasificación del ocupante (OCM)
M30	—	15 Amp Azul	Puerto de diagnóstico
M31	—	20 Amp Amarillo	Luces de reversa
M32	—	10 Amp Rojo	Módulo de bolsas de aire, THATCHUM (si así está equipado)
M33	—	10 Amp Rojo	Tren motriz
M34	—	10 Amp Rojo	Asistencia de estacionamiento, Control del calefactor, limpiadores de los faros, Brújula, Cámara trasera, Lámparas de las puertas, Intermitentes, Relevador del calefactor cabina diesel, ventilador de radiador diesel (si así está equipado)
M35	—	10 Amp Rojo	Espejos con calefacción
M36	—	20 Amp Amarillo	Toma de corriente #3 (tablero de instrumentos o con consola central)
M37	—	10 Amp Rojo	Sistema de frenos antibloqueo (ABS), Control de estabilidad (ESP), Luces de freno, Bomba de combustible
M38	—	25 Amp Natural	Motores de aseguramiento/ desaseguramiento de puertas, Motores de aseguramiento/desaseguramiento de compuerta trasera.

Las ventanas eléctricas están protegidas por un cortacircuitos de 25 Amp ubicado en el módulo de energía totalmente integrado.

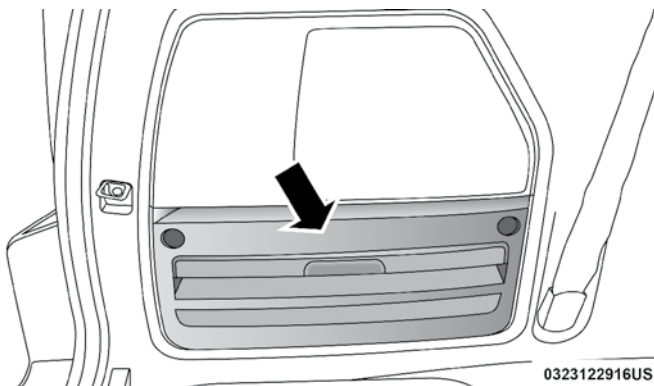
USO DEL GATO Y CAMBIO DE LLANTAS

¡ADVERTENCIA!

- No intente cambiar una llanta del lado del tráfico. Mueva el vehículo lo más lejos que pueda del tráfico para evitar el peligro de ser golpeado mientras levanta el vehículo o al cambiar la rueda.
- Es peligroso estar debajo de un vehículo apoyado en un gato. El vehículo puede zafarse del gato y caer encima de usted. Puede ser aplastado. Nunca ponga ninguna parte de su cuerpo debajo de un vehículo que esté sobre un gato. Si usted necesita meterse debajo de un vehículo que se ha levantado, llévelo a un centro de servicio en el que puedan levantarlo en una rampa.
- Nunca encienda o arranque el motor mientras el vehículo está en el gato.
- El gato es una herramienta diseñada solamente para cambiar llantas. No debe ser utilizado para levantar el vehículo con el fin de hacer reparaciones. El vehículo debe ser levantado solamente sobre una superficie firme y nivelada. Evite áreas con hielo o resbalosas.

Localización del gato

El gato, la manivela del gato y las herramientas del malacate están almacenadas detrás del panel lateral trasero del lado izquierdo, en el área de carga. Gire los dos pestillos de la cubierta para liberarla.

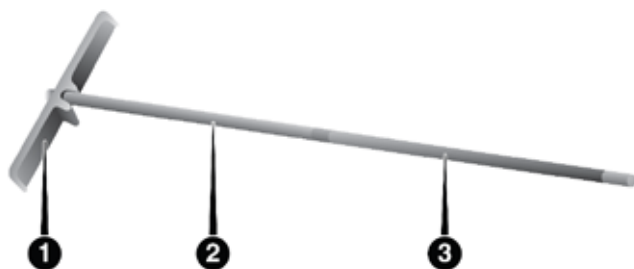


Localización gato y herramienta

Saque del compartimiento de almacenamiento el gato, la llave y las herramientas.

Herramientas de la llanta de refacción

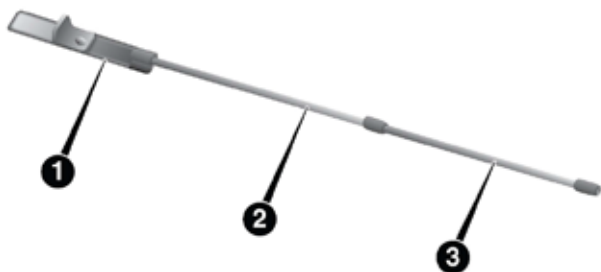
La bolsa de herramientas contiene tres piezas y se pueden montar en forma de gancho neumático para la llanta de refacción, para quitar la llanta de refacción compacta/ y el conjunto de la cubierta de abajo del vehículo, o un malacate con mango en T, para subir/bajar la llanta de refacción compacta/ y el conjunto de la cubierta.



0705122980US

Manija en T para el malacate ensamblada

- 1 — Gancho de la llanta de refacción/Manija en T
- 2 — Extensión 1
- 3 — Extensión 2



0705122981US

Gancho de la llanta de refacción

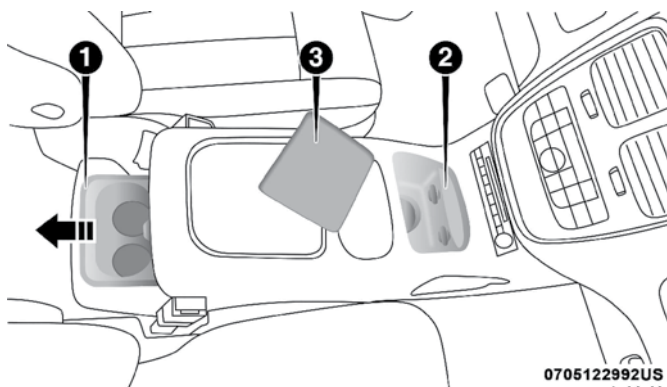
- 1 — Gancho de la llanta de refacción/Manija en T
- 2 — Extensión 1
- 3 — Extensión 2

Para acceder a la tuerca del malacate de la llanta de refacción

Para acceder a la tuerca del malacate del vehículo y bajar la llanta de refacción, tendrá que hacer referencia a una de los siguientes configuraciones de la consola central.

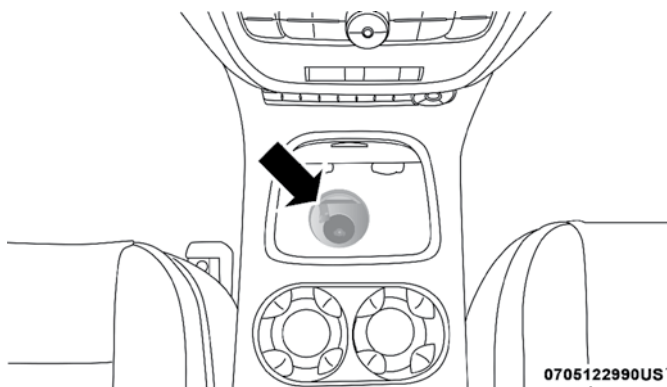
Super consola

Para los vehículos equipados con la super consola, la tuerca del malacate de la llanta de refacción se encuentra por debajo de la de la consola.



Super consola

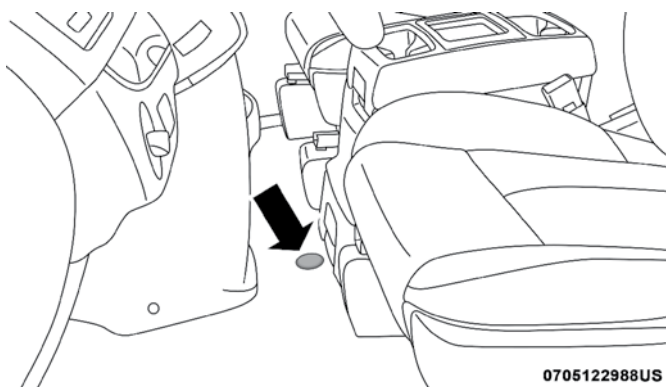
- 1 — Cajón inferior
 - 2 — Cajón frontal
 - 3 — Revestimiento del cajón frontal
1. Jale del cajón inferior hacia fuera de la parte trasera de la consola de piso para tener acceso a la tuerca de accionamiento del malacate.
 2. Abra el cajón frontal para exponer el compartimiento de almacenamiento.
 3. Retire el papel protector del compartimiento de almacenamiento de la consola para tener acceso a la tuerca del malacate de la llanta de refacción.



Acceso de la tuerca del malacate

Consola central de carga/Premium/Básica

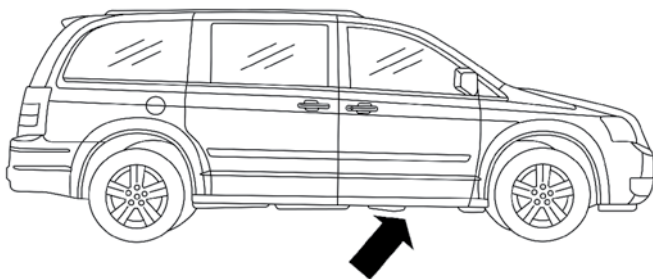
Jale el tapón del conjunto de la tapa del malacate (si así está equipado) para acceder a la tuerca del malacate.



Cubierta del conjunto del conector del malacate (si así está equipado)

Desmontaje de la llanta de refacción

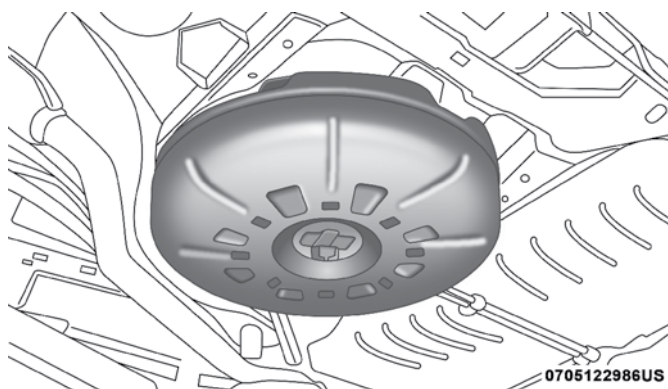
La rueda de refacción se guarda dentro de una cubierta de protección localizada abajo del centro del vehículo entre las puertas delanteras, por medio de un mecanismo de malacate. La tuerca de "control de la llanta de refacción" está localizada en el piso, debajo de una tapa de plástico en el frente de la consola del piso o debajo de la parte delantera de la super consola, adelante del compartimiento de almacenaje.



Localización de la llanta de repuesto

Instrucciones para retirar la llanta de refacción

La llanta de refacción se encuentra debajo del vehículo, bajo el área de la consola central.



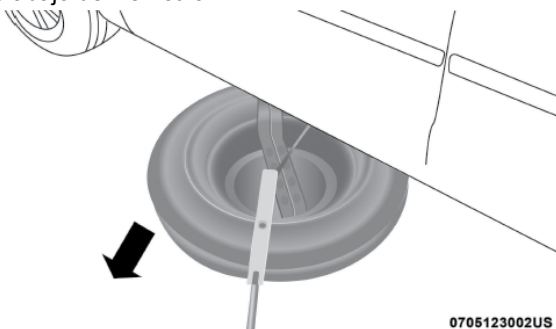
Llanta de refacción y tapa

1. Ensamble las herramientas para la llanta de refacción para formar una manija en T y coloque el extremo cuadrado sobre la tuerca del malacate de la llanta de refacción.
2. Gire la tuerca hacia la izquierda hasta que el mecanismo del malacate deje de girar libremente. Esto dejará suficiente holgura en el cable para permitirle extraer la llanta de refacción de la parte inferior del vehículo.

¡PRECAUCIÓN!

El mecanismo del malacate está diseñado para usarse sólo con la manija "T" del malacate. No se recomienda usar una llave neumática o cualquier otra herramienta eléctrica ya que pueden dañar el malacate.

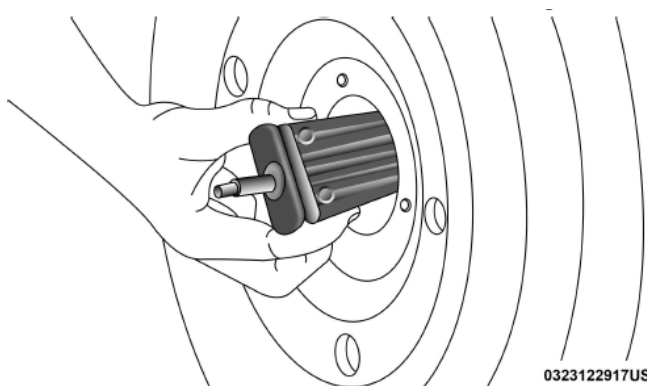
3. Para quitar la llanta de refacción compacta/conjunto de la cubierta, ensamble las extensiones de la manija "T" para formar un gancho y jale la rueda de abajo del vehículo.



Retiro de la llanta de refacción

NOTA: Si una de las llantas delanteras está desinflada, podría ser necesario levantar el vehículo con el gato para retirar la llanta de refacción compacta y la tapa por la parte inferior del vehículo.

4. Ponga en posición vertical la llanta y la tapa y retire el espaciador de la rueda apretando las pestañas de retención del malacate al mismo tiempo. Empuje el retenedor a través de la llanta de refacción para liberarlo de la rueda.



Extracción del espaciador de la rueda

Preparación para usar el gato

1. Estacione el vehículo sobre una superficie firme y nivelada

¡ADVERTENCIA!

No intente cambiar una llanta del lado del tráfico. Mueva el vehículo lo más lejos que pueda del tráfico para evitar el peligro de ser golpeado mientras levanta el vehículo o al cambiar la rueda.

2. Encienda las luces de advertencia.
3. Aplique el freno de estacionamiento.
4. Coloque el selector de velocidades en "P" (estacionamiento).
5. Apague el interruptor de ignición.
6. Bloquee la parte delantera y trasera de la rueda diagonalmente opuesta a la de la rueda que levantará con el gato.



Por ejemplo, si está cambiando la llanta delantera derecha, bloquee la rueda trasera izquierda.

NOTA: Ningún pasajero debe permanecer dentro del vehículo cuando el vehículo se esté levantando.

Instrucciones para usar el gato

¡ADVERTENCIA!

Siga cuidadosamente estas advertencias sobre el cambio de la llanta para ayudarlo a evitar lesiones personales o dañar su vehículo:

- Siempre estacione el vehículo en un lugar firme y nivelado, tan lejos del tráfico como sea posible antes de levantar el vehículo.
- Encienda las luces de advertencia.
- Bloquee la rueda diagonalmente opuesta a la llanta que va a levantar.
- Aplique el freno de estacionamiento firmemente antes de levantar con el gato y coloque el selector de velocidades en "P" (estacionamiento) en una transmisión automática y en "R" (reversa) en una transmisión manual.
- Nunca encienda o arranque el motor mientras el vehículo está en el gato.
- No permita a ninguna persona que se siente en el vehículo cuando está sobre un gato.
- No se meta debajo del vehículo mientras está sobre el gato. Si necesita estar abajo de un vehículo levantado, llévelo a un centro de servicio donde puedan levantarlo en una rampa.
- Utilice el gato solamente en la posición indicada y para levantar el vehículo durante el cambio de llanta.
- Si trabaja en o cerca del camino, sea extremadamente cuidadoso con el tráfico.
- Para asegurarse de que la llanta compacta de repuesto, inflada o desinflada esté almacenada de forma segura, la llanta compacta de repuesto debe almacenarse con el vástago de la válvula hacia el piso.



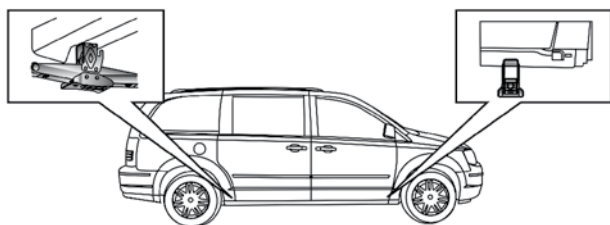
Etiqueta de advertencia del gato

¡PRECAUCIÓN!

No intente levantar el vehículo con el gato en lugares distintos de los indicados en las Instrucciones del gato de este vehículo.

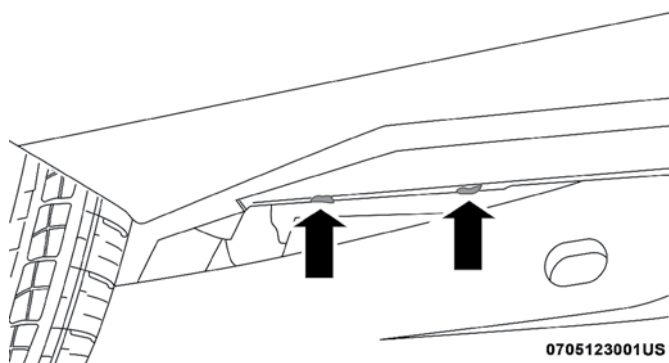
NOTA: Consulte la sección "Llantas de refacción compacta" para más información acerca de la llanta de refacción, su uso y operación.

1. Con la rueda aún apoyada en el piso, afloje las tuercas, sin quitarlas, girándolas una vuelta a la izquierda.
2. Hay dos lugares de apoyo para el gato en cada lado de la carrocería. Están localizadas en la pestaña del estribo de la carrocería.



0323122919US

Localización puntos de levantamiento con del gato



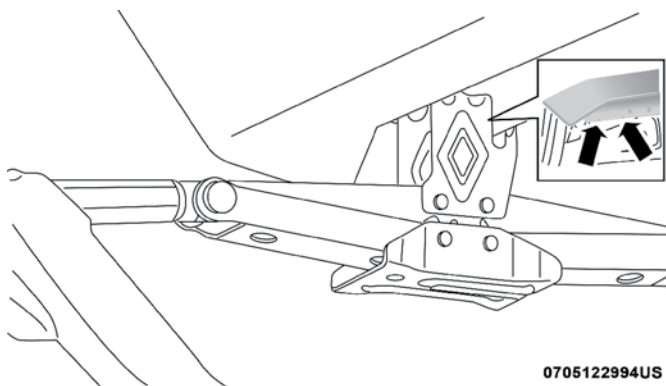
0705123001US

Localización para levantamiento con gato trasera

¡PRECAUCIÓN!

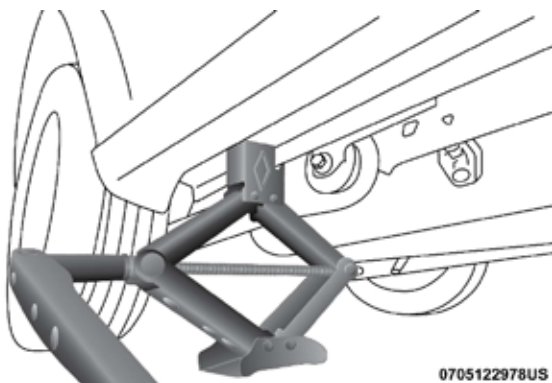
No intente levantar el vehículo con el gato en lugares distintos de los indicados.

La localización trasera del gato esta entre un par de pestañas que apuntan hacia abajo, del lado de la carrocería del vehículo.



070512294US

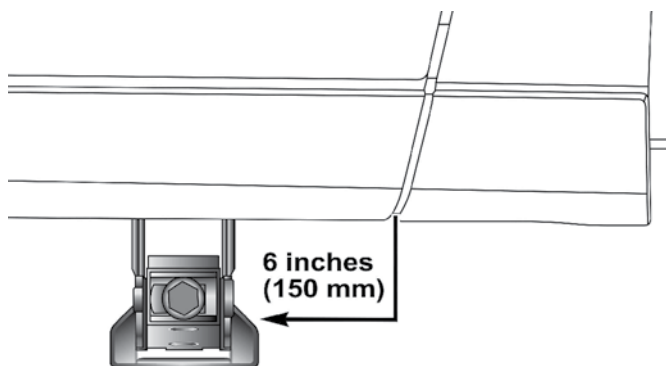
Localización para levantamiento con gato trasera



0705122978US

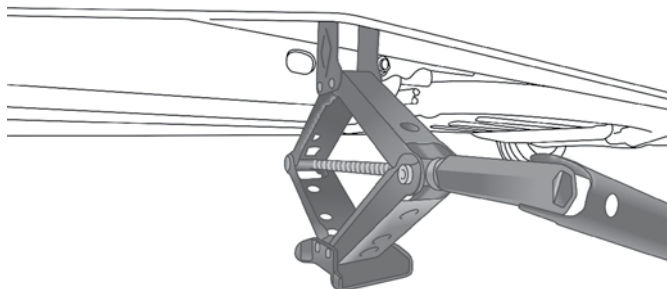
Gato en posición trasera enganchado

La localización delantera del gato está en las pestañas del estribo localizadas a 150 mm (6 in) de la orilla de la puerta.



0323122918US

Localización para levantamiento con gato delantera



0705122975US

Gato en posición delantera enganchado

NOTA: En algunas situaciones, es necesario colocar el gato del lado para empujarlo debajo del vehículo. Regrese el gato a su posición correcta, una vez que se encuentra bajo el vehículo.

¡ADVERTENCIA!

Es peligroso estar debajo de un vehículo apoyado en un gato. El vehículo puede zafarse del gato y caer encima de usted. Puede ser aplastado. Nunca ponga ninguna parte de su cuerpo debajo de un vehículo que esté sobre un gato. Si usted necesita meterse debajo de un vehículo que se ha levantado, llévelo a un centro de servicio en el que puedan levantarlo en una rampa.

3. Coloque la llave en el tornillo del gato y gírela hacia la derecha hasta que la cabeza del gato quede bien firme en el punto de apoyo descrito. **No levante el vehículo hasta que esté seguro de que el gato está bien acoplado.**
4. Levante el vehículo haciendo girar el tornillo del gato a la derecha, usando la llave articulada. Eleve el vehículo justo hasta donde la llanta quede despegada de la superficie y exista espacio suficiente para instalar la llanta de refacción compacta. Mientras menos elevación exista habrá más estabilidad.

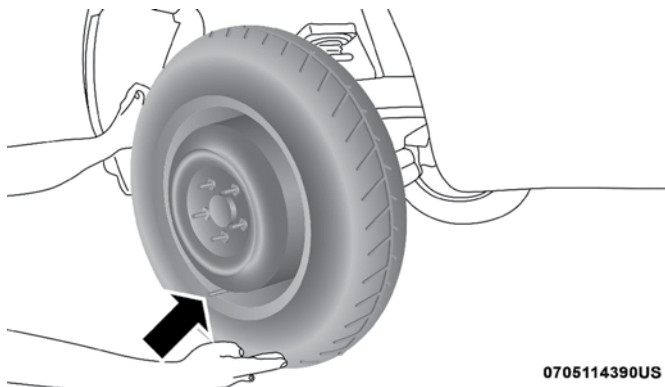
¡ADVERTENCIA!

Elevar el vehículo más de lo necesario puede hacer el vehículo menos estable. Se puede resbalar del gato y herir a alguien cerca de él. Eleve el vehículo sólo lo suficiente para quitar la llanta.

5. Retire las tuercas de la llanta, para vehículos con tapones, quite el tapón de la llanta con la mano. Asegúrese de quitar los tapones con la mano. No haga palanca con el tapón afuera. A continuación, jale el tapón hacia afuera de la llanta.
6. Instale la llanta compacta de refacción. Apriete las tuercas.

¡PRECAUCIÓN!

Asegúrese de montar la llanta de refacción con el vástago de la válvula hacia afuera. El vehículo podría dañarse si la rueda de repuesto está montado de forma incorrecta.



0705114390US

Montaje de la llanta de refacción compacta

¡ADVERTENCIA!

Para evitar el riesgo de tirar el vehículo fuera del gato, no apriete las tuercas de la rueda hasta que el vehículo sea bajado al piso. El incumplimiento de esta advertencia puede resultar en lesiones personales.

NOTA: No instale los tapones en la llanta de refacción compacta.

7. Baje el vehículo girando el tornillo del gato a la izquierda.
8. Termine de apretar las tuercas. Presione la llave empujando desde el extremo de la manija, para hacer más "palanca". Apriete las tuercas en un patrón de estrella, hasta que cada uno sea apretado dos veces. Para el apriete correcto, consulte "Especificaciones de apriete". Si tiene dudas sobre el apriete, verifíquelo con un torquímetro en su distribuidor autorizado o en una estación de servicio.
9. Baje el gato hasta que cierre totalmente.

¡ADVERTENCIA!

Si la llanta o el gato están sueltos, pueden salir disparados hacia el frente en un choque o frenada súbita, poniendo en peligro a los ocupantes del vehículo. Siempre almacena el gato y la llanta de refacción en su sitio correspondiente. Haga que la llanta pinchada sea reparada o reemplazada de inmediato.

10. Coloque y sujete bien la llanta pinchada y el conjunto de la tapa de la llanta de refacción en el área de carga. **No guarde la llanta pinchada en la ubicación de la llanta de refacción compacta.** Repare o reemplace, la llanta de tamaño normal tan pronto como sea posible.
11. Guarde el espaciador de cable y de la rueda antes de conducir el vehículo. Vuelva a ensamblar las extensiones del malacate para formar una

“T” y colocar el malacate sobre la tuerca. Girar la tuerca hacia la derecha hasta que el mecanismo del malacate haga clic en al menos tres veces.

NOTA: Vea la sección “Herramientas de la llanta de refacción” para ensamblar la manija T.

12. Guarde las herramientas del malacate, el gato y las herramientas del gato en el compartimiento de almacenamiento
13. Revise la presión de la llanta de refacción compacta tan pronto como sea posible. Corrija la presión de la llanta, según sea necesario.

Asegure la llanta de refacción compacta

1. Para almacenar el conjunto de la llanta de refacción compacta/cubierta en los vehículos equipados con asientos “De fácil almacenamiento”, ensamble las extensiones de la manija del malacate para formar una “T” y ajuste la manija “T” del malacate sobre la tuerca de control. Gire la tuerca a la izquierda hasta que el mecanismo del malacate deje de girar libremente. Esto permite la suficiente holgura en el cable para permitirle extraer el espaciador de la rueda de abajo del vehículo.

Ensamble las extensiones del malacate para formar un mango en T y montar el malacate sobre la tuerca. Girar la tuerca a la izquierda hasta que el mecanismo del malacate deje de girar libremente. Esto permitirá suficiente holgura en el cable para permitir jalar del espaciador de la rueda de abajo del vehículo.

¡ADVERTENCIA!

Un conjunto suelto de llanta de refacción compacta/cubierta, lanzado hacia el frente en un choque o frenado súbito, puede poner en peligro a los ocupantes del vehículo. Siempre almacene el conjunto de la llanta de refacción compacta con la cubierta en el lugar provisto.

¡PRECAUCIÓN!

El mecanismo del malacate está diseñado para usarse solo con la manija “T” del malacate. No se recomienda usar una llave neumática o cualquier otra herramienta eléctrica ya que pueden dañar el malacate.

2. Ensamble las extensiones de la manija del malacate para formar el gancho de la llanta de refacción y jalar el espaciador de la rueda de la parte inferior del vehículo.
3. Voltee la llanta de refacción compacta de manera que el vástago de la válvula quede hacia abajo y coloque la llanta dentro del ensamble de la cubierta de la llanta de refacción compacta. Deslice el espaciador de la rueda por el centro de la rueda y el conjunto de la cubierta de la llanta de refacción compacta, de manera que las dos lengüetas de retención abrochen y acoplen en la cubierta de la llanta de repuesto compacta sobre el lado opuesto.

¡PRECAUCIÓN!

El conjunto de la cubierta de la llanta de refacción compacta se debe utilizar al almacenar la llanta de refacción compacta. No utilizar esta cubierta puede reducir drásticamente la vida de la llanta de refacción compacta.

¡ADVERTENCIA!

Verifique que “ambas” lengüetas de retención del espaciador de la rueda se hayan extendido adecuadamente a través del centro de la rueda y el conjunto de la cubierta de la llanta de refacción. No acoplar correctamente ambas lengüetas de retención puede provocar la pérdida del conjunto de la llanta de refacción y cubierta, lo cual causará daños al vehículo y puede provocar la pérdida de control del vehículo.

- Utilizando la manija “T” del malacate, gire la tuerca a la derecha hasta que el conjunto de la llanta de refacción compacta/cubierta sea jalada a su lugar contra la parte de abajo del vehículo.
- Continúe girando la tuerca a la derecha hasta que escuche que el mecanismo del malacate suena (chasquido) tres veces. No puede apretarse de más. Compruebe debajo del vehículo para asegurarse de que el conjunto de la llanta de refacción compacta/cubierta esté colocado correctamente contra la parte de abajo del vehículo.

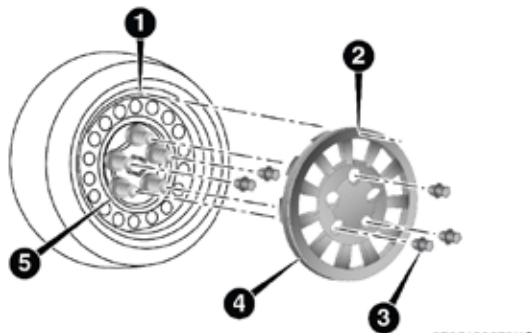
¡PRECAUCIÓN!

El mecanismo del malacate está diseñado específicamente para almacenar solamente una llanta de refacción compacta. No intente usar el malacate para almacenar una llanta “ponchada” de tamaño completo, o cualquier otra llanta de tamaño completo. Se dañará el vehículo.

Instalación de la llanta de carretera

Vehículos equipados con tapones

- Monte la llanta de carretera en el eje.
- Para facilitar el proceso de instalación para las ruedas de acero con tapones de rueda, instale dos tuercas de los pernos de montaje que están a cada lado de la válvula. Instale las tuercas con la figura de cono al final y apriete ligeramente las tuercas.



Cubiertas o tapas centrales de la llanta y rueda

- 1 - Vástago de la válvula
- 2 - Muesca de la válvula
- 3 - Tuerca de la rueda
- 4- Cubierta de la rueda
- 5 -Perno de montaje

3. Alinear la muesca de la válvula en la cubierta de la rueda con el vástago de la válvula en la rueda. Instale el tapón con la mano, sobre las dos tuercas de la rueda, no utilice un martillo para instalar el tapón.
4. Instale las tuercas restantes con el extremo cónico de la tuerca hacia la rueda. Apriete ligeramente todas las tuercas hasta que la rueda quede al ras del cubo y no haya juego. Las tuercas deberán apretarse por completo una vez que el vehículo esté bajado. Apretar una rueda mal asentada bajo la carga del vehículo puede dañar las roscas, causar vibraciones y socavar la seguridad.

¡ADVERTENCIA!

Para evitar el riesgo de forzar el vehículo fuera del gato, no apriete las tuercas de la rueda hasta que el vehículo sea bajado al piso. El incumplimiento de esta advertencia puede resultar en lesiones personales.

5. Baje el vehículo al piso, girando la manija del gato hacia la izquierda.
6. Termine de apretar las tuercas. Presione la llave empujando desde el extremo de la manija, para hacer más "palanca". Apriete las tuercas en un patrón de estrella, hasta que cada uno sea apretado dos veces. Para el apriete correcto, consulte "Especificaciones de apriete". Si tiene dudas sobre el apriete, verifíquelo con un torquímetro en su distribuidor autorizado o en una estación de servicio.
7. Después de 40 km (25 millas), verifique el torque de las tuercas con un medidor, para asegurarse de que las tuercas están correctamente apretadas.

Vehículos sin tapón de rueda

1. Monte la llanta en el eje.
2. Instale las tuercas de los pernos de montaje que están a cada lado de la válvula. Instale las tuercas con la figura de cono al final y apriete ligeramente las tuercas.

¡ADVERTENCIA!

Para evitar el riesgo de forzar el vehículo fuera del gato, no apriete las tuercas de la rueda hasta que el vehículo sea bajado al piso. El incumplimiento de esta advertencia puede resultar en lesiones personales.

3. Baje el vehículo al piso, girando la manija del gato hacia la izquierda.
4. Termine de apretar las tuercas. Presione la llave empujando desde el extremo de la manija, para hacer más "palanca". Apriete las tuercas en un patrón de estrella, hasta que cada uno sea apretado dos veces. Para el apriete correcto, consulte "Especificaciones de apriete". Si tiene dudas sobre el apriete, verifíquelo con un torquímetro en su distribuidor autorizado o en una estación de servicio.

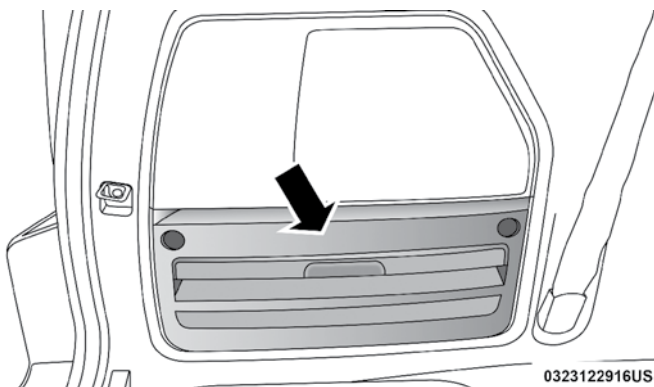
- Después de 40 km (25 millas), verifique el torque de las tuercas con un medidor, para asegurarse de que las tuercas están correctamente apretadas.

REPARACIÓN DE LAS LLANTAS CON EL KIT DE SERVICIO A LLANTAS (SI ASÍ ESTÁ EQUIPADO)

Las pequeñas perforaciones especialmente en el dibujo de la llanta, menores a 6 mm (1/4"), se pueden sellar usando el kit. Los objetos extraños (como clavos, tornillos) no se deben remover de la llanta. El kit se puede usar en temperaturas externas de hasta -20 °C (-4 °F) aproximadamente. Este kit de reparación dará un sellado temporal a la llanta, permitiendo manejar el vehículo hasta 160 km (100 millas) a una velocidad máxima de 90 km/h (55 mph).

Almacenamiento del kit de servicio a llantas

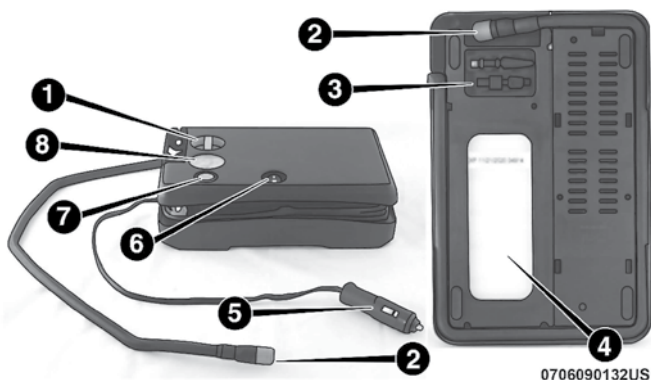
El kit está almacenado detrás del panel interior izquierdo en el área de carga trasera del vehículo (cajuela).



Ubicación del kit de servicio a llantas

- Abra la compuerta levadiza
- Gire los seguros del panel interior para liberarlo.

Componentes y operación del kit



- | | |
|---------------------------------|------------------------|
| 1. Perilla de selección de modo | 5. Enchufe de energía |
| 2. Manguera de sellador/aire | 6. Botón de encendido |
| 3. Accesorios de manguera | 7. Botón de desinflado |
| 4. Botella del sellador | 8. Medidor de presión |

Uso de perilla selección de modalidades y mangueras

El kit puede estar equipado con cualquiera de los siguientes símbolos para indicar el aire o el modo de sellador.

Selección en modalidad aire



Presione y gire la perilla selectora de modo a esta posición para operar la bomba de aire solamente.

Selección en modalidad de sellado



Gire la perilla (5) selectora en esta modalidad para inyectar el sellador y para inflar la llanta. Utilice la manguera de sellador (manguera transparente) (6) cuando se esté utilizando en esta modalidad.

Utilización del botón de encendido



Presione y libere el botón (4) una vez para encender el kit para sellado de llantas. Presione nuevamente el botón(4) una vez para apagar el kit.

Uso del botón de desinflado



Pulse el botón de desinflado (2) para reducir la presión de aire en el neumático si esta sobre inflado.

Precauciones en el uso del kit

- Reemplace la botella de sellador antes que haya vencido la fecha caducidad (impresa en la etiqueta de la botella) para asegurar un funcionamiento óptimo del sistema. Refiérase a la sección de "Reemplazo de la botella del sellador".

- La botella de sellador sólo se puede utilizar en una ocasión. Después de haber sido utilizada remplace inmediatamente estos componentes con su distribuidor autorizado.
- Cuando el sellador se encuentre en estado líquido, con agua limpia y un trapo húmedo puede ser removido de los componentes o de la llanta. Una vez que sellador haya secado, puede ser fácilmente removido como una cáscara.
- Para un óptimo funcionamiento, asegúrese de que la válvula para inflado de las llantas esté limpia y libre de residuos.
- El sellador está diseñado para sellar perforaciones menores a 6mm (1/4") de diámetro en la huella de pisado de las llantas del vehículo.
- Puede utilizar la bomba del para inflar llantas de bicicletas. El Kit incluye dos adaptadores en el compartimiento para almacenamiento de accesorios (localizado en el fondo de la bomba de aire) para inflar balones, balsas o equipos inflables. Para esto, utilice la manguera de bomba de aire y asegúrese de que la perilla de selección esté en modalidad de bomba de aire, para evitar que se inyecte sellador a cualquiera de objetos mencionados.
- No levante o cargue el kit tomándolo de la manguera.

¡ADVERTENCIA!

- No intente reparar una llanta colocándose en el lado del vehículo que da hacia el paso del tráfico. Apártese del paso vehicular lo suficiente para evitar el peligro de ser atropellado mientras opera el gato o está cambiando la llanta.
- No utilice el o conduzca su vehículo bajo las siguientes condiciones:
 - Si la perforación o corte en la llanta es de aproximadamente 6 mm (1/4 in) o más grande.
 - Si la llanta tiene algún daño en el costado.
 - Si la llanta tiene algún daño por manejar con presión muy baja.
 - Si la llanta tiene algún daño ocasionado por manejar con la llanta sin aire.
 - Si la rueda tiene algún daño.
 - Si esta inseguro de las condiciones de la llanta o rueda.
- Mantenga el alejado de flamas o fuente de calor.
- Si el kit se encuentra suelto en un impacto o frenada repentina, los ocupantes del vehículo podrían ser lastimados. De no tomar en cuenta las advertencias dadas, los ocupantes y conductor podrían tener lesiones serias o fatales.
- Evite que el contenido de le caiga en los ojos, en el pelo o en la ropa. es peligroso si se ingiere, se traga o se absorbe por la piel: Provoca irritación de los ojos, la piel y el sistema respiratorio. Lávese inmediatamente, con gran cantidad de agua si le cae en los ojos o la piel. Si, le cae en la ropa, cambiársela lo más rápido posible.

¡ADVERTENCIA!

- La solución del sellador contiene látex. En caso de urticaria o reacción alérgica, consulte al doctor inmediatamente. Mantenga el lejos del alcance de los niños. Si lo traga, enjuáguese la boca inmediatamente con gran cantidad de agua y tome mucha agua. Consulte al doctor inmediatamente.

Sellado de llantas usando el kit

(A) Cuando se detenga para utilizar el kit

1. Deténgase en algún lugar seguro y encienda las luces intermitentes
2. Verifique que la válvula de inflado (de la llanta desinflada) se encuentre en una posición cercana al piso. Esto permitirá a la manguera llegar a la válvula y mantener el kit en el suelo. Esto dará la mejor posición cuando se inyecte el sellador a la llanta desinflada. Mueva el vehículo para colocar el válvula de inflado en esta posición antes de proceder.
3. Ponga la palanca de velocidades en la posición "P" (transmisión automática) y apague el motor.
4. Aplique el freno de estacionamiento.

Procedimiento para el uso del kit de emergencia

1. Desenrede la manguera del sellador retire el tapón que se localiza en un extremo de la manguera.
2. Coloque el kit de emergencia para pinchaduras en el piso en una superficie plana cerca de la llanta desinflada.



3. Remueva el tapón de la válvula de inflado de la llanta y atornille el extremo de la manguera del sellador a la válvula de inflado.



4. Desenrede la clavija de energía y cable, posteriormente inserte el conector en la salida de energía de 12 voltios.

NOTA: No remueva los objetos extraños de la llanta (ejemplo: tornillos, calvos).



Inyectar sellador a llanta desinflada

1. Siempre encienda el vehículo antes encender el kit



2. Asegúrese que la perilla de selección de modo se encuentre en la posición de la modalidad de sellador.



3. Después de presionar el botón de encendido, el sellador (fluido blanco) fluirá de la botella a través de la manguera del sellador hasta llegar a la llanta

NOTA: El sellador se puede fugar a través de las perforaciones que presente la llanta.

Si el sellador (fluido blanco) no fluyó en los primeros 10 segundos a través de la manguera del sellador:

1. Presione el botón de encendido para apagar el kit. Desconecte la manguera de sellador de la válvula de inflado. Asegúrese que la válvula de inflado esté libre de residuos. Conecte nuevamente la manguera del sellador a la válvula de inflado. Verifique que la perilla selectora se encuentre en modalidad de sellado y no de aire. Presione el botón de encendido para encender el kit.
2. Conecte la clavija de energía a una salida de 12 voltios diferente del vehículo, o la salida de otro vehículo, si está disponible. Asegúrese de que el motor del vehículo este encendido antes de encender el kit.
3. La botella de sellador se puede encontrar vacía por previos usos. Llame para asistencia.



00:01:15 - 00:15:00

> 1.8 BAR (26 psi)

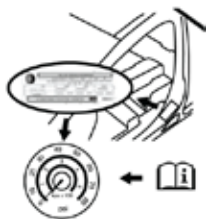


< 1.8 BAR (26 psi)



Si el sellador (fluido blanco) fluye a través de la manguera del sellador:

1. Continúe operando la bomba hasta que el sellador ya no esté fluyendo a través de la manguera (normalmente toma de 30 a 70 segundos). Como el sellador vaya fluyendo a través de la manguera, el indicador de presión bajará de aproximadamente 70 psi (5 bar) a la presión de la llanta cuando la botella de sellador este vacía.



2. La bomba comenzará a inyectar aire en la llanta inmediatamente después de que la botella de sellador este vacía. Continúe operando la bomba e infle las llantas a la presión indicada en la etiqueta de presión de llantas en el pilar del lado del conductor o en la puerta del conductor (presión recomendada). Verifique la presión de la llanta en el indicador de presión.

Si la llanta no se infla al menos a una presión de 26 psi (1.8 Bar) en 15 minutos:

- La llanta está gravemente dañada. No intente operar el vehículo. Llame a asistencia.

Si la llanta se infla a la presión recomendada o al menos a 26 psi (1.8 Bar) en 15 minutos:

NOTA: Si la llanta es sobre inflada, presione el botón de desinflado para reducir la presión de llanta antes de continuar.



1. Presione el botón de encendido (6) para apagar el kit.



2. Retire la etiqueta de límite de velocidad de la parte superior de la botella de sellador (4) y coloque la etiqueta en el volante.

3. Posteriormente desconecte la manguera de sellador de la válvula de inflado de las llantas, coloque nuevamente el tapón amarillo en el extremo de la manguera y por último guarde el kit en el compartimiento del vehículo. Inmediatamente proceda a "Conducir el vehículo".

Conducir el vehículo



Inmediatamente después de haber inyectado el sellador y haber inflado la llanta, conduzca el vehículo por un lapso de 8km (5 millas) o 10 minutos para permitir una correcta distribución del sellador en toda la llanta. No exceda los 80 km/h (50 mph).

¡ADVERTENCIA!

El kit de emergencia para pinchaduras no es una reparación permanente para una llanta perforada. Lleve la llanta a ser inspeccionada, reparada o reemplazada después de haber utilizado el kit. No exceda los 80 km/h (50 mph) hasta que se haya sido reparada o reemplazada. De no tomar en cuenta las advertencias dadas, los ocupantes y conductor podrían tener lesiones serias o fatales.

Después de conducir

Oríllese en un lugar seguro. Consulte "Cuando se detenga para utilizar el kit de emergencia" antes de continuar.

1. Desenrede la manguera del sellador retire el tapón que se localiza en un extremo de la manguera.
2. Coloque el kit de emergencia para pinchaduras en el piso en una superficie plana cerca de la llanta desinflada.



3. Remueva el tapón de la válvula de inflado de la llanta y atornille el extremo de la manguera del sellador a la válvula de inflado.



4. Desenrede la clavija de energía y cable, y posteriormente inserte el conector en la salida de energía de 12 voltios.



- Desenrede la manguera y atornille el extremo de la misma a la válvula de inflado.



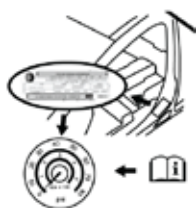
- Gire la perilla de selección de modo y seleccione la modalidad de aire.



- Verifique la presión en la llanta revisando el medidor de presión.

Si la llanta tiene una presión menor a 19 psi (1.3 Bar):

La llanta está demasiado dañada. No intente operar el vehículo en estas condiciones, llame a asistencia.



Si la llanta tiene una presión de 19 psi (1.3 Bar) o mayor:

- Presione el botón de encendido para encender e inflar la llanta a la presión indicada en la etiqueta de información de llantas y carga localizada del lado de la puerta del conductor.

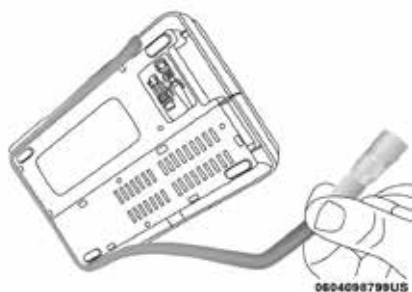
NOTA: Si la llanta está sobre inflado, presione el botón de desinflado para reducir la presión de los neumáticos a la presión de inflado recomendada antes de continuar.

- Desconecte el kit de la válvula de inflado de la llanta y reinstale el tapón de la válvula de inflado.
- Coloque el kit en el espacio que se dispuso para su almacenamiento en el vehículo.
- Lleve la llanta a inspeccionar y reparar o reemplazar lo antes posible a un distribuidor autorizado o un centro de servicio de llantas.
- Retire del panel de instrumentos el límite de velocidad, hasta que la llanta sea reparada.
- Reemplace el ensamble de botella selladora y manguera de sellado con su distribuidor autorizado lo antes posible. Refiérase a "Reemplazo de botella de sellador".

NOTA: Cuando lleve la llanta sellada a servicio, notifique al distribuidor o al centro de servicio de llantas que la llanta fue sellada con el kit de servicio.

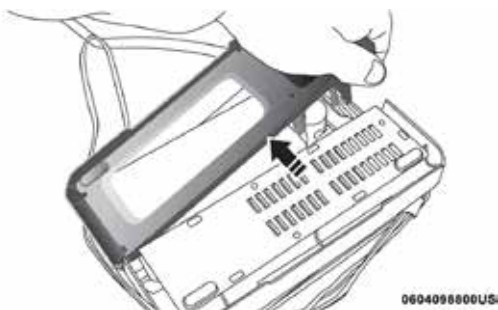
Reemplazo de botella de sellador

- Desenrolle el cable de alimentación.
- Desenrolle la manguera.



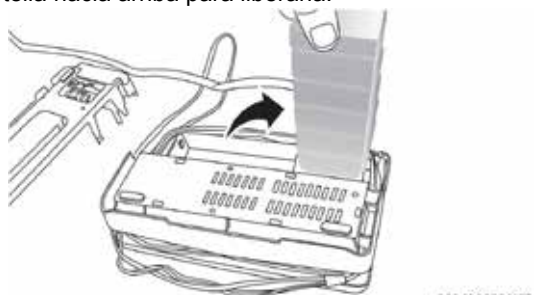
Desenrolle la manguera

3. Retire la cubierta de la botella.



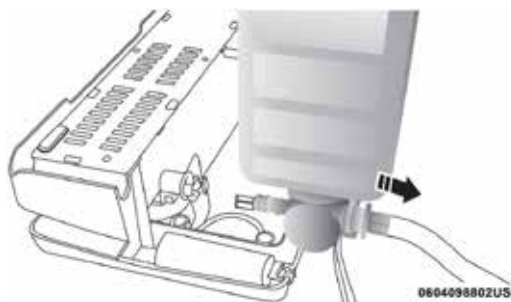
Retiro de cubierta de la botella

4. Gire la botella hacia arriba para liberarla.



Giro de la botella hacia arriba

5. Tire la botella fuera del compresor.



Remover botella

NOTA:

- Para la instalación de la nueva botella del sellador, siga estos pasos a la inversa.
- Puede encontrar las botellas de sellador de remplazo en su distribuidor autorizado.

ARRANQUE CON CABLES PASA CORRIENTE

Si se descarga la batería de su vehículo lo puede arrancar con cables pasa corriente utilizando un juego de cables pasa corriente y la batería de otro vehículo o utilizando un paquete cargador de baterías portátil. El arranque con cables pasa corriente puede ser peligroso si no se realiza correctamente así que por favor siga al pie de la letra los procedimientos en esta sección.

NOTA: Si utiliza un cargador de baterías portátil, siga las instrucciones de operación y precauciones del fabricante.

¡PRECAUCIÓN!

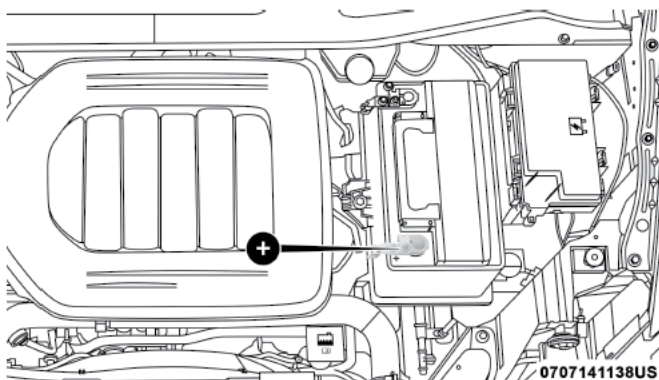
No utilice un cargador de baterías portátil ni cualquier otra fuente de carga con un voltaje del sistema mayor a 12 voltios ya que podría dañarse la batería, el motor de arranque, el alternador o el sistema eléctrico.

¡ADVERTENCIA!

No intente el arranque con cables puente si la batería está congelada. Podría romperse o explotar y provocar lesiones personales.

Preparación para el arranque con cables pasa corriente

La batería de su vehículo está ubicada de lado izquierdo del compartimiento del motor.



Polo positivo de la batería

¡ADVERTENCIA!

- Tenga cuidado con el ventilador de enfriamiento del radiador cada vez que levante el cofre. Puede ponerse en funcionamiento si el interruptor de ignición está encendido. Puede cortarse con el ventilador.
- Qítense todas las joyas de metal como anillos, pulseras de reloj y pulseras que podrían provocar un contacto eléctrico accidental. Podría resultar gravemente lesionado.
- Las baterías contienen ácido sulfúrico que pueden quemar su piel o sus ojos y generar gas hidrógeno que es inflamable y explosivo. Mantenga las flamas o chispas lejos de la batería.

1. Ponga el freno de estacionamiento, cambie la transmisión automática a la posición "P" (estacionamiento) y gire el interruptor de ignición a la posición asegurado.
2. Apague el calefactor, el radio y todos los accesorios eléctricos innecesarios.
3. Si va a utilizar otro vehículo para arrancar con cables pasa corriente, estacione el vehículo de manera que quede al alcance de los cables pasa corriente, ponga el freno de estacionamiento y asegúrese de que la ignición esté en la posición de apagado.

¡ADVERTENCIA!

No permita que los vehículos se toquen entre sí ya que esto puede causar una conexión a tierra y ocasionar lesiones personales.

Procedimiento de arranque con cables pasa corriente

¡ADVERTENCIA!

Si no sigue este procedimiento podría ocasionar lesiones personales o daños a la propiedad debido a la explosión de la batería.

¡PRECAUCIÓN!

Si no sigue estos procedimientos se podría dañar el sistema de carga del vehículo auxiliar o del vehículo con la batería descargada.

Conectando los cables pasa corriente

1. Conecte el extremo positivo (+) del cable pasa corriente al poste positivo (+) del vehículo con la batería descargada.
2. Conecte el extremo opuesto del cable pasa corriente positivo (+) al poste positivo (+) de la batería auxiliar.
3. Conecte el extremo negativo (-) del cable pasa corriente al poste negativo (-) de la batería auxiliar.
4. Conecte el extremo opuesto del cable pasa corriente negativo (-) a una buena tierra del motor (parte metálica expuesta del motor del vehículo con la batería descargada) lejos de la batería y del sistema de combustible.

¡ADVERTENCIA!

No conecte el cable al poste negativo (-) de la batería descargada. Las chispas eléctricas pueden hacer que la batería explote, causando lesiones personales.

5. Arranque el motor del vehículo que tiene la batería auxiliar, permita que el motor funcione en marcha mínima algunos minutos y después arranque el motor del vehículo que tiene la batería descargada.
6. Una vez que arranque el motor, quite los cables puente en orden inverso:

Desconectando los cables pasa corriente

1. Desconecte el cable pasa corriente negativo (-) de la parte expuesta del motor del vehículo con la batería descargada.
2. Desconecte el extremo negativo (-) del cable pasa corriente del poste negativo (-) de la batería auxiliar.
3. Desconecte el extremo opuesto del cable pasa corriente positivo (+) del poste positivo (+) de la batería auxiliar.
4. Desconecte el extremo positivo (+) del cable pasa corriente del poste positivo (+) del vehículo con la batería descargada.

Si tiene que realizar este procedimiento muy seguido para arrancar su vehículo, lleve a revisar la batería y el sistema de carga con su distribuidor autorizado.

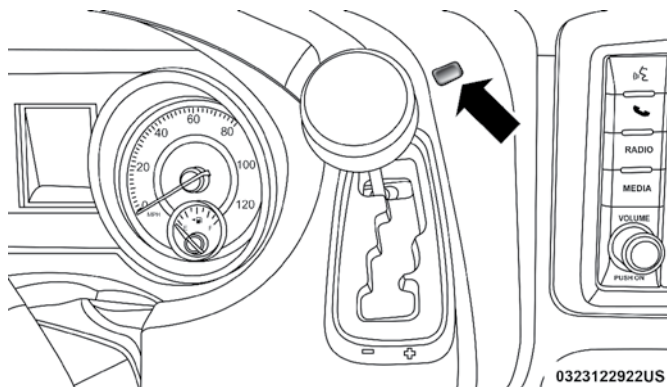
¡PRECAUCIÓN!

Los accesorios que se pueden enchufar a los tomacorrientes del vehículo utilizan energía de la batería del vehículo, incluso cuando no están en uso (por ejemplo teléfonos celulares, etc.) Eventualmente, si se enchufan durante un tiempo prolongado sin el funcionamiento del motor, la batería del vehículo se descargará lo suficiente para degradar la vida de la batería y/o evitar el arranque del motor.

SELECTOR DE VELOCIDADES ATASCADO

Si ocurre algún mal funcionamiento y el selector de velocidades no puede ser sacado de estacionamiento (P), puede usar el siguiente procedimiento para mover temporalmente selector.

1. Apague el motor.
2. Aplique freno de estacionamiento.
3. Use un desarmador o una herramienta similar y remueva la cubierta del selector de velocidades, localizada arriba a la derecha cerca del selector en el tablero de instrumentos.



Acceso de la cubierta del selector atascado

4. Presione el pedal del freno y manténgalo presionado.
5. Use un desarmador pequeño, presione y sostenga la palanca de liberación hacia adelante.
6. Mueva el selector a la posición "N" (neutral).
7. El vehículo podrá ser encendido en la posición neutral.
8. Reinstale la cubierta del selector de velocidades.

PARA LIBERAR UN VEHÍCULO ATASCADO

Si el vehículo se atasca en nieve, arena o lodo, a menudo es posible moverlo con un movimiento de balanceo. Gire el volante de la dirección a la derecha y a la izquierda para despejar el área de las ruedas delanteras. Entonces cambie la palanca del selector de velocidades atrás y adelante entre "R" (reversa) y "D" (conducir). Por lo general, la menor cantidad de presión sobre el pedal del acelerador para mantener el movimiento de balanceo sin patinar las llantas, es lo más efectivo.

¡PRECAUCIÓN!

Acelerar el motor o hacer girar las ruedas sobrecalentará la transmisión y ocasionar una falla. Coloque el selector de cambios en "N" por lo menos un minuto después de cada cinco ciclos de movimiento. Esto reducirá al mínimo el sobrecalentamiento y reducirá el riesgo de falla en la transmisión durante esfuerzos prolongados para liberar un vehículo atascado.



Presione el interruptor "ESC OFF" (de ser necesario) para habilitar el sistema de Control de Estabilidad Electrónico en modo de apagado parcial "Partial Off", antes de balancear el vehículo. Refiérase a "Sistema electrónico de control de los frenos" en "Seguridad" para mayor información. Una vez que el vehículo haya sido liberado, presione el interruptor "ESC OFF" nuevamente para restaurar el modo "ESC ON".

¡ADVERTENCIA!

Hacer girar las llantas a gran velocidad puede ser peligroso. Las fuerzas generadas por las excesivas velocidades de las ruedas pueden ocasionar daños o fallas a las llantas. Una llanta podría explotar y lesionar a alguien. No haga girar las ruedas de su vehículo arriba de 48 km/h (30 mph) cuando esté atascado. No permita que nadie esté cerca de la rueda cuando está gire, no importa cuál sea la velocidad.

¡PRECAUCIÓN!

- Cuando "balancee" un vehículo atascado cambiando la velocidad de conducción "D" (transmisión automática) o primera velocidad (transmisión manual) a reversa, no haga patinar las ruedas arriba de 24 Km/h (15 mph) o el tren de fuerza podría dañarse.
- Acelerar el motor o hacer patinar las ruedas demasiado rápido puede provocar un sobrecalentamiento de la transmisión y su falla. También puede dañar las llantas. No haga girar las ruedas arriba de 48 Km/h (30 mph) mientras tenga velocidad (no ocurrirán cambios de velocidad en la transmisión).

PARA REMOLCAR UN VEHÍCULO DESCOMPUESTO

Esta sección describe el procedimiento para remolcar un vehículo descompuesto usando un servicio comercial de grúa.

Condición de arrastre	Ruedas fuera del piso	Todos los modelos
Arrastre en plano	NINGUNA	<u>Si la transmisión es operable:</u> <ul style="list-style-type: none"> • Transmisión en Neutral
Ruedas elevadas	Traseras	<ul style="list-style-type: none"> • 40 km/h (25 mph) velocidad máxima • 24 km/h (15 mph) distancia máxima
	Delanteras	OK
Plataforma plana	TODAS	MEJOR MÉTODO

Se requiere de un adecuado remolque o equipo de elevación para evitar daños a su vehículo. Utilice sólo barras de remolque y otros equipos destinados al efecto, siguiendo las instrucciones del fabricante del equipo. El uso de cadenas de seguridad es obligatorio. Conecte un dispositivo de enganche de remolque o de otro tipo a los principales elementos estructurales del vehículo, no a la defensa o sin topes o soportes asociados. Las leyes estatales y locales aplicables a los vehículos a remolque deben ser observadas.

Si tiene que usar los accesorios (limpiaparabrisas, desempañador, etc.), mientras es remolcado, la llave debe estar en la posición encendido, no en la posición de accesorios.

Si el transmisor remoto sin llave no está disponible o la batería del vehículo está descargada, consulte "Selector de velocidades atascado" en esta sección para mayor información de como cambiar la transmisión fuera de la posición "P" para remolcar.

¡PRECAUCIÓN!

- No intente usar equipo tipo malacate cuando remolque el vehículo, ya que puede ocasionarle daños.
- Cuando asegure el vehículo en un camión con plataforma plana, no lo sujete a los componentes de la suspensión delantera ni trasera. Si el remolque no es correcto se puede dañar el vehículo.
- No empujar o remolcar el vehículo con otro vehículo, ya que puede ocasionar daños en la defensa o en la transmisión.

El fabricante recomienda remolcar su vehículo con las cuatro ruedas sobre el suelo y en una superficie plana. Si el equipo con superficie plana no está disponible, y la transmisión operable, el vehículo puede ser remolcado (con las cuatro ruedas en el suelo) bajo las siguientes condiciones:

- La palanca de cambios debe estar en "N" (Neutral).
- La distancia a recorrer de remolque no debe exceder los 24 km (15 miles).
- La velocidad de remolque no debe exceder 40 km/h (25 mph).

Si la transmisión no es operable, o el vehículo debe ser remolcado a más de 40 km/h (25 mph), o más allá de 24 kilómetros (15 millas), debe ser remolcado con las ruedas delanteras fuera del suelo (con un camión, o una grúa con el equipo para levantar las llantas delanteras).

¡PRECAUCIÓN!

- Remolcar a más de 40 km/h (25 mph) o más de 24 km (15 millas) con las ruedas delanteras en el suelo puede causar daños serios a la transmisión. Este tipo de daño no está cubierto por la garantía del vehículo nuevo.
- Remolcar este vehículo violando los requisitos anteriores puede causar daños serios a la transmisión. Los daños causados por un remolque inadecuado no están cubiertos por la garantía del vehículo nuevo.

SISTEMA DE RESPUESTA CONTRA ACCIDENTES MEJORADO (EARS)

El vehículo está equipado con un sistema de respuesta contra accidentes mejorado.

Por favor, consulte “Sistemas de protección a los pasajeros” de este manual, para obtener más información sobre el funcionamiento de este sistema.

GRABADOR DE DATOS (EDR)

Este vehículo está equipado con un grabador de datos (EDR). El propósito principal del EDR es grabar, en ciertos choques o situaciones cercanas a choque, como el despliegue de las bolsas de aire o golpear contra un obstáculo en el camino, los datos ayudarán a entender cómo operaron los sistemas del vehículo.

Por favor, consulte “Sistemas de protección a los pasajeros” en el capítulo “Seguridad” de este manual, para obtener más información sobre el funcionamiento del grabador de datos (EDR).

DATOS TÉCNICOS

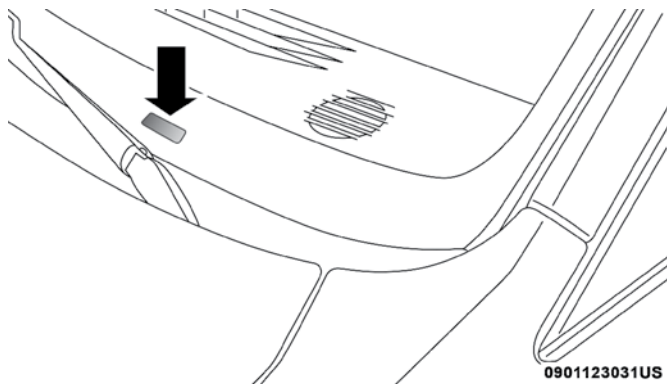
CONTENIDO

■ DATOS DE IDENTIFICACIÓN	322
• Número de identificación vehicular	322
■ SISTEMA DE FRENOS	322
■ ESPECIFICACIONES DE APRIETE Y LLANTAS	323
• Especificaciones de apriete.....	323
■ REQUERIMIENTOS DE COMBUSTIBLE	324
• Materiales adicionados al combustible	
(en regiones donde aplique)	325
• Gasolina/mezclas oxigenadas (en regiones donde aplique).....	325
• Precauciones del sistema de combustible	326
• Advertencias sobre el monóxido de carbono	327
■ COMBUSTIBLE FLEXIBLE (SÓLO MOTOR 3.6L) (SI ASÍ ESTÁ EQUIPADO)	327
• Información general E - 85.....	327
• Combustible etanol (E-85).....	327
• Requerimientos de combustible.....	328
• Selección del aceite de motor para los vehículos con combustible flexible (E-85) y de gasolina (En regiones donde aplique).....	328
• Rango de crucero.....	329
• Partes de refacciones.....	329
• Mantenimiento.....	329
■ LÍQUIDOS Y CAPACIDADES	329
■ LÍQUIDOS, LUBRICANTES Y PARTES ORIGINALES	330
• Motor	330
• Chasis	331

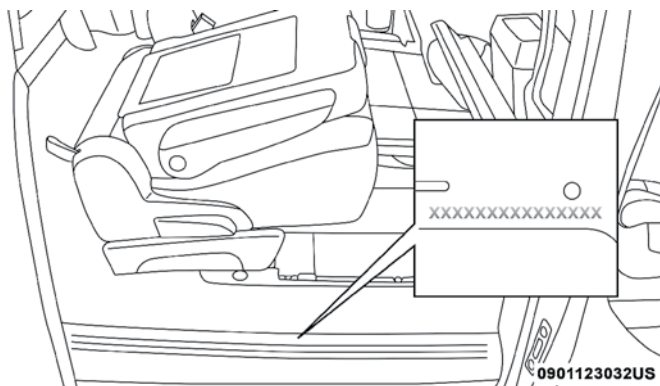
DATOS DE IDENTIFICACIÓN

Número de identificación vehicular

El número de identificación vehicular (VIN) sirve para identificar con certeza legal el vehículo y se encuentra en una esquina del panel de Instrumentos, visible a través del parabrisas. Este número también se encuentra en el registro del vehículo, en la factura y estampado en el estribo de la puerta deslizante derecha, y es visible por una apertura en el piso del vehículo.



Número de identificación del vehicular



Localización del VIN estampado

NOTA: En ningún caso el propietario de este vehículo deberá remover o alterar el VIN, a efecto de evitar sanciones legales.

SISTEMA DE FRENOS

El vehículo está equipado con un sistema dual de frenos. Si cualquiera de los dos sistemas hidráulicos pierde capacidad normal, el sistema restante seguirá funcionando. Sin embargo, habrá algo de pérdida en la eficacia de

frenado global. Puede notar el aumento de recorrido del pedal durante la aplicación, se requiere mayor fuerza en el pedal para reducir la velocidad o detenerlo y la luz de advertencia del Sistema de frenos, se activará.

Si se pierde asistencia hidráulica por cualquier razón (es decir, aplicaciones repetidas del freno con el motor apagado), el freno seguirá funcionando. Sin embargo, el esfuerzo requerido para frenar el vehículo será mucho mayor que la requerida con el sistema de potencia de funcionamiento.

ESPECIFICACIONES DE APRIETE Y LLANTAS

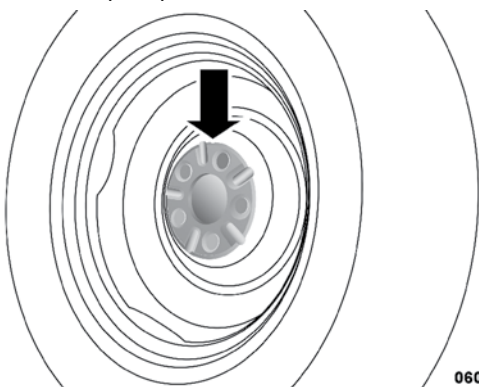
El adecuado apriete de la tuerca/tornillo es muy importante para asegurarse que la rueda está instalada correctamente en el vehículo. Cada vez que la rueda se ha quitado y vuelto a instalar en el vehículo las tuercas/tornillos deben apretarse con un torquímetro calibrado.

Especificaciones de apriete

Tuerca/Apriete del tornillo	** Tuerca/Medida del tornillo	Tamaño del dado
135 Nm (100 lb-ft)	M12 X 1.25	19 mm

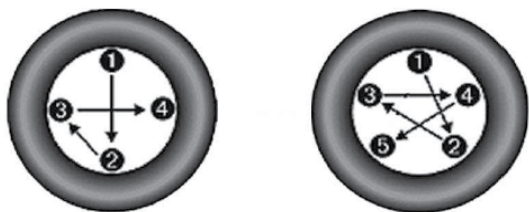
** Use sólo tuercas y tornillos recomendados por su distribuidor autorizado y limpie o quite cualquier suciedad de aceite antes de apretar.

Inspeccione la superficie de montaje de la rueda antes de montar la llanta y quite la corrosión o cualquier partícula de corrosión.



Superficie de montaje de la rueda

Apriete las tuercas/tornillos en un patrón de estrella hasta que cada tuerca/tornillo sea apretado dos veces.



Patrón de apriete

Después de 40 km (25 millas) revise el torque de la tuerca/tornillo para asegurarse de que todas las tuercas/tornillos estén correctamente asentadas contra la rueda.

¡ADVERTENCIA!

- Para evitar el riesgo de tirar el vehículo fuera del gato, no apriete las tuercas totalmente hasta que el vehículo se haya bajado. Si no se sigue esta advertencia puede ocasionar lesiones personales

REQUERIMIENTOS DE COMBUSTIBLE



Todos los motores 3.6L y 5.7L están diseñados para cumplir con todos los reglamentos de emisiones y para proveer un excelente desempeño y rendimiento de combustible, con el uso de gasolina Magna (sin plomo y de alta calidad).

Las detonaciones de ignición ligeras no son perjudiciales para su motor. Sin embargo, las detonaciones de ignición fuertes pueden ocasionar daños, por lo que será necesario dar servicio de inmediato. La gasolina de baja calidad puede ocasionar problemas como arranque difícil, paro y marcha irregular. Si experimenta estos síntomas, antes de considerar llevar su vehículo a servicio, le recomendamos cambiar de gasolinera antes de probar con gasolina Premium o una combinación de gasolina Magna y Premium.

Gasolina reformulada (en regiones donde aplique)

Muchas áreas del país requieren el uso de gasolinas menos contaminantes conocidas como "Gasolinas reformuladas".

La gasolina reformulada contiene oxigenantes, además de que está especialmente mezclada para reducir las emisiones del vehículo y mejorar la calidad del aire.

El fabricante recomienda el uso de gasolina reformulada. Las gasolinas reformuladas correctamente mezcladas brindan un excelente desempeño y durabilidad de los componentes del motor y del sistema de combustible.

Materiales adicionados al combustible (en regiones donde aplique)

Se recomiendan las gasolinas con aditivos estables, detergentes y anticorrosivos. El uso de gasolinas que tienen estos aditivos ayudará a mejorar la economía de combustible, reducir las emisiones y mantener el rendimiento del vehículo.



Gasolinas detergentes designadas TOP TIER contienen un mayor nivel de detergentes que ayudan más a la minimización de depósitos en el motor y el sistema de combustible. Cuando esté disponible, se recomienda el uso de gasolina detergente Top Tier. Visite www.toptiergas.com para una lista de gasolinas detergentes TOP TIER.

El uso indiscriminado de productos de limpieza del sistema de combustible debe ser evitado. Muchos de estos materiales destinados para la eliminación de goma y barniz pueden contener disolventes activos o ingredientes similares. Estos pueden dañar la junta del sistema de combustible y materiales de diafragma.

Gasolina/mezclas oxigenadas (en regiones donde aplique)

Algunos proveedores de combustible mezclan la gasolina sin plomo con oxigenantes tales como el etanol.

¡PRECAUCIÓN!

NO use gasolinas que contengan metanol o gasolinas que contengan más del 15% de etanol. El uso de estas mezclas puede provocar problemas de arranque y manejo así como dañar componentes importantes del sistema de combustible, causar emisiones que excedan los límites establecidos, y/o que se encienda el indicador de mal funcionamiento. Las etiquetas de la bomba deben de indicar claramente si la gasolina contiene una cantidad de Etanol mayor al 15%.

Los problemas que se generen por el uso de mezclas de metanol/gasolina o más del 15% de etanol (E-15), no son responsabilidad del fabricante y pueden anular la cobertura de la Garantía Limitada del Vehículo Nuevo.

Uso de E-85 en vehículos sin combustible flexible (en regiones donde aplique)

Los vehículos sin la opción de combustible flexible son compatibles con gasolina que contenga hasta 15% de etanol (E15). La gasolina con un contenido mayor de etanol puede anular la garantía del vehículo.

Si un vehículo que no cuenta con la opción de combustible flexible se carga de modo inadvertido con combustible E-85, el motor presentará algunos o todos los síntomas siguientes:

- Funciona de un modo deficiente.
- Se encenderá la "Luz de indicación de mal funcionamiento" (MIL) del OBD II.

- Desempeño deficiente del motor.
- Arranque en frío y capacidad de control del vehículo en frío deficiente.
- Se aumenta el riesgo de corrosión de componentes del sistema de combustible.

Modificaciones del sistema de combustible para CNG y LP

Las modificaciones que permitan al motor operar con gas natural comprimido (CNG) o propano líquido (LP) pueden resultar provocar daño al motor, sistema de emisiones y componentes del sistema de combustible. Los problemas originados por el uso de CNG o LP no son responsabilidad del fabricante y pueden anular la garantía de su vehículo.

MMT en la gasolina (en regiones donde aplique)

El MMT es un aditivo metálico que contiene manganeso y que se mezcla con algunas gasolinas para incrementar el octanaje. La gasolina que se mezcla con MMT no brinda mayores ventajas de desempeño que la gasolina con el mismo octanaje sin MMT. En algunos vehículos la gasolina mezclada con MMT reduce la vida de las bujías y el desempeño del sistema de emisiones. El fabricante recomienda que utilice la gasolina sin MMT en su vehículo. Puesto que en la bomba de la gasolinera puede no estar indicado el contenido de MMT, debe preguntarle al vendedor de gasolina si la gasolina contiene MMT. Es mucho más importante buscar gasolina sin MMT en Canadá, ya que el MMT puede ser usado a niveles mayores de los que se permiten en Estados Unidos. El MMT está prohibido en la gasolina reformulada federal y de California.

Precauciones del sistema de combustible

¡PRECAUCIÓN!

Tome en cuenta estos lineamientos para mantener el desempeño de su vehículo:

- El uso de gasolina con plomo está prohibido por la ley Federal. Usar gasolina con plomo puede afectar el desempeño del motor y dañar el sistema de control de emisiones.
- Un motor desafinado o ciertas condiciones del sistema de combustible o de la ignición pueden ocasionar sobrecalentamiento en el convertidor catalítico. Si percibe un olor a quemado picante o un poco de humo claro, su motor puede estar desafinado o funcionando mal y puede requerir servicio de inmediato. Consulte a su distribuidor autorizado para que le den servicio al vehículo.
- No se recomienda el uso de aditivos para combustible que se venden para mejorar el octanaje. La mayoría de estos productos contienen altas concentraciones de metanol. Los daños al sistema de combustible o los problemas de desempeño del vehículo ocasionados por tales combustibles o aditivos no son responsabilidad del fabricante.

NOTA: Alterar intencionalmente los sistemas de control de emisiones es motivo de sanciones civiles que se imputarán en su contra.

Advertencias sobre el monóxido de carbono

¡ADVERTENCIA!

El monóxido de carbono (CO) de los gases de escape es mortal. Tome en cuenta las siguientes precauciones para evitar el envenenamiento por monóxido de carbono:

- No respire los gases de escape. Contienen monóxido de carbono, un gas incoloro e inodoro que puede ser mortal. Nunca haga funcionar el motor en un área cerrada, como un garaje y nunca se quede sentado en un vehículo estacionado con el motor funcionando por mucho tiempo. Si el vehículo está detenido en un área abierta con el motor funcionando durante más de un período corto, ajuste el sistema de ventilación para forzar aire fresco del exterior dentro del vehículo.
- Protéjase contra el monóxido de carbono dando el mantenimiento apropiado. Haga que se inspeccione el sistema de escape cada vez que se levante el vehículo. Haga que se repare inmediatamente cualquier condición anormal. Hasta que se repare, conduzca con todas las ventanas laterales completamente abiertas.

COMBUSTIBLE FLEXIBLE (SÓLO MOTOR 3.6L) (SI ASÍ ESTÁ EQUIPADO)

Información general E - 85

La información en esta sección es solamente para los vehículos con combustible flexible. Esta sección solamente abarca aquellos temas que son únicos para estos vehículos. Consulte otras secciones de este manual para la información sobre características que son comunes entre los vehículos para combustible flexible y para gasolina.

¡PRECAUCIÓN!

Únicamente los vehículos con el tapón de llenado de combustible E-85 pueden operar el E-85.

Combustible etanol (E-85)

El E-85 es una mezcla combustible de aproximadamente 85% etanol y 15% gasolina sin plomo.

¡ADVERTENCIA!

Los vapores de etanol son extremadamente inflamables y pueden causar serias lesiones. Nunca tenga encendidos materiales para fumar dentro o cerca del vehículo cuando no esté puesto el tapón de llenado de combustible (tapón de gasolina) o se esté llenando el tanque. No utilice E-85 como un agente limpiador ni lo utilice cerca de una llama.

Requerimientos de combustible

Su vehículo funcionará tanto con gasolina sin plomo con un rango de 87 octanos, como combustible E-85, o cualquier mezcla de estos dos. Para mejores resultados, debe evitarse un patrón de abastecimiento de combustible que alterne entre el E-85 y la gasolina sin plomo.

Cuando cambie de combustibles, es recomendable que:

- No agregue menos de 19 litros (5 galones) cuando cargue combustible
- Conduzca el vehículo inmediatamente después de cargar el tanque de combustible, por lo menos 8 Km (5 millas)

Siguiendo estas indicaciones evitará posibles arranques difíciles y/o deterioro significativo en el manejo durante el calentamiento.

NOTA:

- Use combustible E85 ajustado conforme a la estación del año (ASTM D5798). Con el combustible E85 no ajustado conforme a la estación del año, usted podría experimentar dificultad en el arranque y una marcha mínima inestable después del arranque, incluso si se siguen las recomendaciones anteriores, especialmente cuando la temperatura ambiente es menor de 0°C (32°F).
- Algunos aditivos usados en la gasolina regular no son compatibles con el E85 y pueden formar depósitos en el motor. Para eliminar los problemas de manejabilidad que pueden ser causados por estos depósitos, se puede utilizar un aditivo de gasolina complementario, como el limpiador de inyectores MOPAR® o Techron.

Selección del aceite de motor para los vehículos con combustible flexible (E-85) y de gasolina (En regiones donde aplique)

Los vehículos que funcionan con E-85 requieren aceites para motor formulados especialmente. Estos requerimientos especiales están incluidos en los aceites para motor Mopar® y en aceites equivalentes que cumplan con el estándar MS-6395. Se recomienda solamente aceites para motor que estén certificados por API y cumplan con los requerimientos de las Normas de material MS-6395. La norma MS-6395 contiene los requerimientos adicionales, desarrollados en extensas pruebas en flotillas para proporcionar protección adicional a los motores. Utilice aceite Mopar® o un equivalente que cumpla con el estándar MS-6395.

Arranque

Las características del combustible E-85 lo hacen inadecuado utilizarse cuando la temperatura ambiente cae por debajo de los -18 °C (0 °F). En el rango de los -18 °C a los 0 °C (0 °F a 32 °F), puede experimentar un aumento en el tiempo que le toma a su motor arrancar, así como un deterioro en la manejabilidad (fluctuación y/o marcha irregular) hasta que el motor alcance la temperatura normal de operación.

NOTA: El utilizar el calentador de bloque del motor puede ayudar en el encendido cuando la temperatura ambiente sea menor a 0°C (32°F).

Rango de crucero

Debido a que el combustible E-85 contiene menos energía por litro (o galón) que la gasolina, experimentará un incremento en el consumo de combustible.

Puede esperar que los kilómetros por litro (millas por galón) y el rango de kilómetros (millas) conducidos disminuya en alrededor del 30% comparado cuando opera con gasolina.

Partes de refacciones

Muchos componentes en el vehículo de combustible flexible (FFV) están diseñados para ser compatibles con el etanol. Siempre asegúrese de que a su vehículo se le dé servicio con las partes correctas compatibles con etanol.

¡PRECAUCIÓN!

Si reemplaza los componentes del sistema de combustible con componentes no compatibles con el etanol se puede dañar el vehículo.

Mantenimiento

¡PRECAUCIÓN!

No utilice una mezcla de etanol mayor al 85% en su vehículo. Esto causará dificultad en el arranque en frío, afectar la manejabilidad y daño al motor.

LÍQUIDOS Y CAPACIDADES

	Inglés	Métrico
Combustible (Aproximado)	20 Galones	76 Litros
Aceite de motor con filtro		
Motor 3.6 L (SAE 5W-20, Certificado API)	6 Cuartos	5.6 Litros
Sistema de enfriamiento*		
Motor 3.6 (Anticongelante / refrigerante Mopar® con fórmula para 10 años/150,000 millas), o su equivalente que cumpla con los requerimientos de estándares de FCA MS.90032.	13.4 Cuartos	12.6 Litros
* Incluye calefacción y botella de recuperación de refrigerante llenada al nivel máximo. Agregue 2.9 cuartos (2.8 litros) si está equipado con calefacción trasera.		

LÍQUIDOS, LUBRICANTES Y PARTES ORIGINALES

Motor

Componente	Líquidos, lubricantes y partes genuinas.
Refrigerante de motor	Anticongelante / refrigerante MOPAR®, fórmula "OAT" (tecnología de aditivo orgánico) para 10 años/150,000 kms o su equivalente que cumpla con los requerimientos estándar de materiales FCA MS.90032.
Aceite de motor	Use aceite para motor SAE 5W-20 con certificado API que cumpla la norma de materiales de FCA MS-6395 o equivalente Mopar®, Pennzoil® y Shell Helix®. Consulte su tapón de llenado de aceite para el grado SAE correcto.
Filtro de aceite de motor	Mopar® o su equivalente.
Bujías Motores	Recomendamos que use bujías Mopar®
Selección de combustible	87 octanos (Gasolina Magna)

¡PRECAUCIÓN!

- Si se mezclan refrigerantes de motor (anticongelantes) distintos a los refrigerantes de Tecnología Orgánica Aditiva (OAT), se puede dañar el motor y disminuir la protección contra la corrosión. El refrigerante OAT es diferente y no debe ser mezclado con el refrigerante de motor de Tecnología Híbrida Inorgánica Aditiva (HOAT). Si se introduce un refrigerante que no sea OAT (MS.90032) al sistema de enfriamiento en caso de emergencia, lave y reemplace con el refrigerante OAT especificado tan pronto como sea posible.
- Este vehículo no se ha diseñado para usarse con refrigerantes para motor (anticongelantes) a base de propilenglicol. No se recomienda el uso de refrigerantes de motor a base de propilenglicol. No agregue sólo agua o productos anticongelantes base alcohol, no use productos antioxidantes adicionales que quizá no puedan ser compatibles con el refrigerante del radiador y puedan tapar el drene del radiador.
- Este vehículo no se ha diseñado para usarse con refrigerantes para motor (anticongelantes) a base de propilenglicol. No se recomienda el uso de refrigerantes de motor a base de propilenglicol.

Chasis

Componente	Líquidos, lubricantes y partes genuinas.
Transmisión automático	Use únicamente líquido para transmisión automática Mopar® ATF+4. Si no se utiliza el fluido ATF +4 ® puede afectar el funcionamiento o el rendimiento de la transmisión. Recomendamos líquido MOPAR® ATF +4®.
Cilindro maestro del freno	Debe usarse Mopar® DOT 3. Si el líquido DOT3 no está disponible, el DOT 4 es aceptable.
Depósito de la dirección hidráulica	Recomendamos líquido de dirección hidráulica Mopar® +4, Mopar®ATF+4.

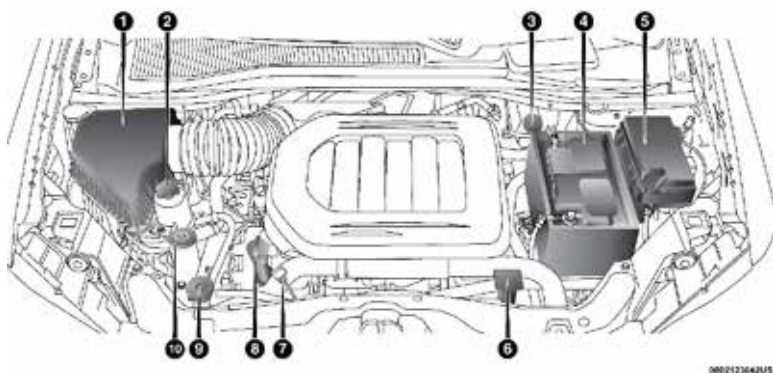
MANTENIMIENTO

CONTENIDO

■ COMPARTIMIENTO DEL MOTOR DE 3.6 L	282
• Verificación del nivel del aceite	282
• Añadir líquido limpiaparabrisas	282
• Batería libre de mantenimiento	283
■ SERVICIO DEL DISTRIBUIDOR AUTORIZADO	284
• Aceite del motor	284
• Filtro de aceite del motor.....	285
• Filtro de aire del motor	285
• Mantenimiento del aire acondicionado.....	286
• Inspección de la banda de motor	288
• Lubricación de la carrocería	289
• Hojas del limpiaparabrisas	289
• Sistema de escape.....	289
• Sistema de enfriamiento.....	291
• Sistema de frenos	294
• Transmisión automática	295
■ LEVANTAMIENTO DEL VEHÍCULO	296
■ LLANTAS	297
• Información de seguridad de las llantas.....	297
• Etiqueta de carga y presión de llanta	300
• Llantas — Información general	304
• Tipos de llantas	309
• Llantas de refacción (si así está equipado).....	310
• Cuidado de las ruedas y tapones de la rueda	312
• Cadenas para llantas (dispositivos de tracción).....	313
■ GRADOS UNIFORMES DE CALIDAD DE LAS LLANTAS	314
• Desgaste	315
• Grados de tracción.....	315
• Grados de temperatura	315
■ ALMACENAMIENTO DEL VEHÍCULO	315
■ CARROCERÍA	316

- Cuidado de la apariencia y protección contra corrosión 316
- Mantenimiento de carrocería y parte inferior..... 316
- Preservando la carrocería 317
- **INTERIORES 317**
 - Asientos y piezas tapizadas..... 317
 - Piezas plásticas y pintadas 318
 - Limpieza de la tapicería de piel..... 319
 - Superficies de cristal 319
 - Limpieza de los portavasos del tablero de instrumentos 319

COMPARTIMIENTO DEL MOTOR DE 3.6 L



1. Filtro de aire
2. Depósito del líquido de la dirección
3. Depósito del líquido de frenos
4. Batería
5. Fusibles (módulo de energía totalmente integrado)
6. Depósito del refrigerante
7. Bayoneta del aceite del motor
8. Llenado de aceite del motor
9. Tapón de presión del refrigerante
10. Depósito del líquido limpiaparabrisas

Verificación del nivel del aceite

Para garantizar la debida lubricación del motor, el aceite del mismo debe conservarse en el nivel correcto. Revise periódicamente el nivel del aceite, por ejemplo cada vez que cargue combustible. El mejor momento para revisar el nivel de aceite del motor es alrededor de 5 minutos después de apagar un motor que se ha calentado completamente.

Verifique el aceite mientras el vehículo está sobre piso nivelado mejorará la precisión de las lecturas de nivel de aceite. Conserve el nivel del aceite entre las marcas MIN y MAX de la bayoneta de aceite. Al agregar un litro de aceite cuando la lectura está en la marca MIN resultará en una lectura de MAX en estos motores.

¡PRECAUCIÓN!

Llenar demasiado o no llenar lo suficiente causará aireación del aceite o se pierda la presión de aceite. Esto puede dañar su motor.

Añadir líquido limpiaparabrisas

El depósito de líquido para los lavadores del parabrisas y de la ventana trasera es compartido. Está ubicado en el compartimiento del motor y debe

revisarse el nivel del líquido a intervalos regulares. Llene el depósito con solvente lavador del parabrisas (no anticongelante del radiador) y haga funcionar el sistema durante algunos segundos para eliminar el agua residual.

El depósito de líquido del lavador puede contener un galón completo de líquido cuando se ilumina la luz de líquido del lavador bajo.

¡ADVERTENCIA!

Los solventes limpiaparabrisas disponibles comercialmente son inflamables. Puede encenderse y provocar quemaduras. Tenga cuidado cuando rellene o trabaje cerca de la solución del lavaparabrisas.

Después de haber calentado el motor, haga funcionar el desempañador durante unos minutos para reducir la posibilidad de que se embarre o congele el líquido sobre el parabrisas. La solución de limpiaparabrisas para todo tiempo de Mopar®, utilizada con agua como se indica en el recipiente, ayuda en la acción limpiadora, reduce el punto de congelación y evita la obstrucción de la tubería, además no es dañina para la pintura o vestidura.

Batería libre de mantenimiento

La parte superior de la batería libre de mantenimiento está sellada permanentemente. Usted nunca tendrá que añadir agua, ni se requiere mantenimiento periódico.

¡ADVERTENCIA!

- El líquido de la batería es una solución de ácido corrosiva que puede causarle quemaduras o ceguera. No permita que el líquido de la batería tenga contacto con sus ojos, piel o ropa. No se incline sobre la batería cuando fije las abrazaderas. Si el ácido salpica sus ojos o piel, lave de inmediato el área contaminada con agua abundante.
- El gas de la batería es inflamable y explosivo. No aproxime flamas o chispas a la batería. No use una batería de refuerzo o cualquier otra fuente de recarga cuya salida sea de más de 12 voltios. No permita que las abrazaderas de cable tengan contacto una con la otra.
- Los postes, terminales y accesorios relacionados de la batería contienen plomo y compuestos de plomo. Lave sus manos después de haberlos manipulado.

¡PRECAUCIÓN!

- Si se reemplazan los cables de la batería, es esencial que el cable positivo se conecte al poste positivo y el cable negativo al poste negativo. Los postes de la batería están marcados positivo (+) y negativo (-) e identificados sobre la caja de la batería. Las abrazaderas del cable deben estar apretadas sobre los postes y no deben tener corrosión.
- Si se usa una «carga rápida» mientras la batería está en el vehículo, desconecte ambos cables de la batería del vehículo antes de conectar el cargador a la batería. No use un cargador rápido para obtener voltaje de arranque ya que se puede dañar la batería.

SERVICIO DEL DISTRIBUIDOR AUTORIZADO

Su distribuidor autorizado cuenta con personal de servicio capacitado, herramientas especiales y equipo para realizar con pericia todas las operaciones de servicio. Hay Manuales de servicio disponibles, que incluyen información detallada de servicio para su vehículo. Consulte estos manuales antes de intentar llevar a cabo algún procedimiento.

NOTA: Alterar intencionalmente los sistemas de control de emisiones es motivo de sanciones civiles que se aplicarán en su contra.

¡ADVERTENCIA!

Usted puede sufrir lesiones severas si trabaja cerca de un vehículo de motor. Sólo realice trabajos de servicio que usted conozca y con el equipo adecuado. Si tiene alguna duda respecto a su propia capacidad para realizar un trabajo de servicio, lleve su vehículo con un mecánico competente.

Aceite del motor

Cambio de aceite de motor

El sistema indicador de cambio de aceite le recordará que es tiempo de llevar su vehículo a realizar el mantenimiento programado. Consulte su póliza de garantía.

NOTA: Bajo ninguna circunstancia los cambios de aceite deben exceder el tiempo o el kilometraje marcado en su póliza de garantía. Para mayor información consulte su póliza de garantía.

Selección del aceite de motor

Para el mejor desempeño y la máxima protección bajo todas las condiciones de funcionamiento, el fabricante recomienda solamente aceites de motor que tengan certificación API y cumplan los requisitos de la Norma de materiales MS-6395 de FCA.

Símbolo del Instituto Norteamericano del Petróleo (API) para identificación del aceite del motor



Este símbolo significa que el aceite ha sido certificado por el Instituto Americano del Petróleo (API). FCA solo recomienda aceites de motor certificados por API.

Este símbolo certifica aceites (0W-20, 5W-20, 0W-30, 5W-30 and 10W-30).

¡PRECAUCIÓN!

No utilice productos químicos en el aceite de su motor, estos pueden dañar su motor. Este tipo de daño no está cubierto por la garantía.

Viscosidad del aceite (grado SAE) - Motor 3.6 L

Se recomienda el aceite de motor MOPAR® SAE 5W-20 o equivalente Pennzoil® y Shell Helix®. De acuerdo al estándar de materiales FCA MS-6395.

Refiérase a la tabla de viscosidad para el grado SAE correcto. Para todas las temperaturas de funcionamiento. Este aceite de motor mejora el arranque en baja temperatura y el rendimiento del combustible.

El tapón de llenado de aceite del motor, también muestra la viscosidad del aceite recomendado para su motor. Para más información de la ubicación del tapón de llenado de aceite consulte la ilustración de "Compartimiento del motor" en esta sección.

NOTA: El aceite SAE 5W-30 aprobado por el estándar MS-6395 de FCA como Pennzoil® o Shell Helix® podrían usarse en caso de que el aceite SAE 5W-20 MS-6395 no esté disponible.

Aceites de motor sintéticos

Puede utilizar aceites de motor sintéticos siempre y cuando se cumpla con los requerimientos recomendados de calidad del aceite, y se sigan los intervalos de mantenimiento recomendados para los cambios de aceite y filtro.

Materiales añadidos al aceite de motor

El fabricante recomienda insistentemente no añadir ningún aditivo (que no sean tintes de detección de fugas) al aceite del motor. El aceite de motor es un producto sintético y su rendimiento puede verse afectado por el uso de aditivos complementarios.

Desechado del aceite de motor y del filtro de aceite usados

Se debe tener cuidado al desechar el aceite del motor y los filtros de aceite usados de su vehículo. El aceite de motor y los filtros de aceite usados desechados indiscriminadamente, pueden representar un problema para el medio ambiente. Comuníquese con su distribuidor autorizado, estación de servicio o agencia gubernamental para obtener orientación sobre cómo y dónde puede desechar de manera segura el aceite y los filtros de aceite en su localidad.

Filtro de aceite del motor

Se debe sustituir el filtro de aceite del motor en cada cambio de aceite.

Selección del filtro de aceite del motor

Utilice un filtro de este tipo para hacer el reemplazo. La calidad de los filtros de repuesto varía considerablemente. Solamente deben usarse filtros de alta calidad para garantizar el servicio más eficiente. Los filtros de aceite de motor Mopar® son filtros de alta calidad y son ampliamente recomendables.

Filtro de aire del motor

Consulte el "Programa de mantenimiento" en su póliza de garantía para los intervalos adecuados de mantenimiento.

NOTA: Asegúrese de seguir las "Condiciones de uso severas" si así aplica en su vehículo.

¡ADVERTENCIA!

El sistema de inducción de aire (purificador de aire, mangueras, etc.) puede proporcionar una cierta protección en caso de una explosión en falso del motor. No desmonte el sistema de inducción de aire (purificador de aire, mangueras, etc.) a menos que dicho desmontaje sea necesario para la reparación o el mantenimiento. Asegúrese de que nadie esté cerca del compartimiento de motor antes de arrancar un vehículo con el sistema de inducción de aire (manguera, purificador de aire) desmontado. No hacer lo anterior puede ocasionar lesiones personales severas.

Selección de filtro de aire

La calidad de los reemplazos del filtro de aire varía considerablemente. Solamente deben usarse reemplazos que ofrezcan alto desempeño, los filtros de aire Mopar® son recomendados por su alta calidad.

Mantenimiento del aire acondicionado

Para el mejor desempeño posible, un distribuidor autorizado debe revisar y dar servicio al aire acondicionado al inicio de cada temporada de calor. Este servicio debe incluir la limpieza de las aletas del condensador y una prueba de rendimiento. También debe revisarse la tensión de la banda impulsora en ese momento.

¡ADVERTENCIA!

- Use solamente refrigerantes y lubricantes de compresor aprobados por el fabricante para su sistema de aire acondicionado. Algunos refrigerantes no aprobados son inflamables y pueden explotar, causándole lesiones. Otros refrigerantes o lubricantes no aprobados pueden provocar que falle el sistema, lo cual hará que la reparación sea más costosa. Refiérase a la Póliza de Garantía, para mayor información.
- El sistema del aire acondicionado contiene refrigerante sometido a presión alta. Para no correr el riesgo de una lesión personal o un daño al sistema, la adición de refrigerante requiere que sean desconectadas las tuberías por un experto en reparaciones de ese tipo.

¡PRECAUCIÓN!

No utilice productos químicos en el aire acondicionado, estos pueden dañar los componentes del aire acondicionado. Este tipo de daño no está cubierto por la garantía.

Recuperación y reciclaje del refrigerante

El refrigerante de aire acondicionado R-134a es un hidrofluorocarbono (HFC) recomendado como producto protector del ozono por la Agencia de protección ambiental. No obstante ello, el fabricante recomienda que el servicio del aire acondicionado sea realizado por distribuidor u otras instalaciones de servicio que cuenten con equipo de recuperación y reciclaje.

NOTA: Use solamente aceites de compresor y refrigerantes recomendados por el fabricante.

Filtro de aire de A/C

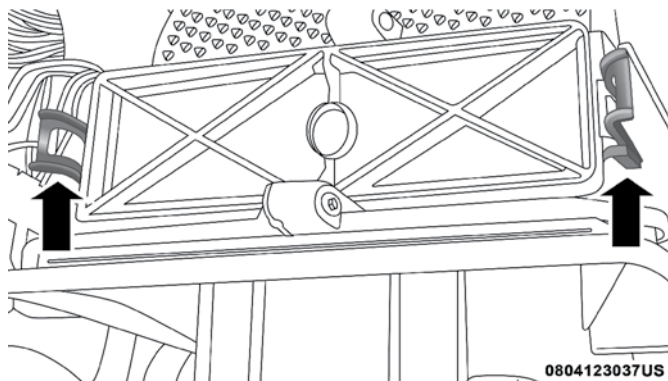
Consulte su póliza de garantía para los intervalos de servicio del filtro de aire del A/C.

¡ADVERTENCIA!

No desmonte el filtro de aire del A/C mientras esté funcionando el ventilador, o con el interruptor de ignición en la posición de accesorios (ACC) o Encendido/En marcha (ON/RUN). Con el filtro del aire acondicionado removido y el ventilador operando, puede entrar en contacto con las manos y/o proyectar tierra y desechos a sus ojos provocando lesiones.

El filtro de aire del A/C está ubicado en la entrada del aire fresco detrás de la guantera. Lleve a cabo el siguiente procedimiento para cambiar el filtro:

1. Abra la guantera y retire todo el contenido.
2. Presione sobre los lados de la guantera y baje la puerta.
3. Pivote la guantera hacia abajo.
4. Desacople las dos lengüetas de retención que aseguran la cubierta del filtro a la carcasa del módulo de aire acondicionado y retire la cubierta.



Reemplazo del filtro de aire del aire acondicionado

5. Desmonte el filtro de aire del A/C extrayéndolo derecho de la carcasa.
6. Instale el filtro de aire del A/C con la flecha en el filtro apuntando hacia el piso. Al instalar la cubierta del filtro, cerciórese que las lengüetas de retención acoplen completamente la cubierta.

¡PRECAUCIÓN!

El filtro de aire del A/C tiene una etiqueta con una flecha para indicar la dirección del flujo del aire a través del filtro. No instalar adecuadamente el filtro provocará la necesidad de reemplazarlo con más frecuencia.

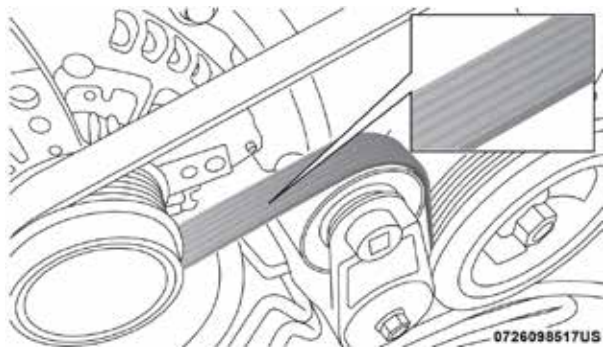
7. Gire la puerta de la guantera a su lugar.

Inspección de la banda de motor

¡ADVERTENCIA!

- No intente inspeccionar la banda de motor con el vehículo encendido.
- Cuando trabaje cerca del ventilador del radiador, desconecte el cable del motor del ventilador. El ventilador se controla a través de la temperatura y puede encenderse en cualquier momento sin importar la posición del interruptor. Usted puede salir lastimado por las aspas del ventilador.
- Puede lesionarse seriamente si trabaja en o al rededor del motor del vehículo. Sólo realice trabajo o servicio del cual usted tenga conocimiento y el equipo necesario. Si usted tiene una duda acerca de su habilidad para realizar un arreglo, lleve su vehículo a un mecánico con experiencia.

Cuando inspeccione bandas de motor, se considera normal la existencia de pequeñas grietas que corren de costilla a costilla en la superficie de la banda. No son motivo para cambiar la banda. Sin embargo, grietas que corren a lo largo de la banda y costillas (no cruzadas), no son normales. Cualquier banda con grietas a lo largo de las costillas, deben ser reemplazadas. También reemplace la banda si presenta desgaste excesivo, cuerdas raídas o pérdida excesiva de elasticidad.



Banda de accesorios del motor

Condiciones que requerirían reemplazo de banda:

- Desprendimiento de costillas (una o más costillas se separan del cuerpo de la banda).
- Desgaste de banda o costillas
- Agrietamiento longitudinal entre las costillas (grietas entre costillas)
- Deslizamientos de banda
- Salto de banda (la banda no mantiene la posición correcta en poleas)
- Banda rota (nota: identifique y corrija el problema antes de instalar una banda nueva)
- Ruido (rechinidos o chillidos son escuchados o sentidos durante la operación de la banda)

Algunas condiciones pueden ser causa de un componente descompuesto como una polea de la banda. Las poleas deben ser inspeccionadas cuidadosamente en busca de daños y que mantengan la alineación correcta.

El cambio de banda en algunos modelos requiere del uso de herramientas especiales, le recomendamos que lleve a servicio el vehículo a un distribuidor autorizado.

Lubricación de la carrocería

Los seguros y todos los puntos de pivote de la carrocería, incluyendo elementos como correderas de asiento, puertas, la compuerta levadiza, puertas deslizables y las bisagras del cofre, deben lubricarse periódicamente para garantizar un funcionamiento fácil, silencioso, y brindar protección contra la oxidación y el desgaste. Antes de aplicar cualquier lubricante, las partes en cuestión deben limpiarse perfectamente para eliminar polvo o suciedad; después de lubricar debe eliminarse cualquier excedente de aceite o grasa. Se deberá poner especial atención en los componentes de aseguramiento del cofre, para garantizar el funcionamiento correcto. Si realizan otros servicios debajo del cofre, deberán lubricarse y limpiarse el pestillo del cofre, el mecanismo de liberación y la traba de seguridad.

Los cilindros de cerradura externos deben lubricarse dos veces al año, preferentemente en el otoño y la primavera. Aplique una pequeña cantidad de lubricante de alta calidad, como el lubricante de cilindros de cerradura Mopar®, directamente al cilindro de la cerradura.

Hojas del limpiaparabrisas

Los bordes de hule de las hojas de los limpiadores y el parabrisas deben limpiarse periódicamente con una esponja o tela suave y un limpiador no abrasivo. Esto retirará las acumulaciones de sal o película del camino.

El funcionamiento de los limpiadores sobre el vidrio seco durante períodos prolongados puede producir el deterioro de las hojas del limpiador. Siempre use el líquido del lavador cuando use los limpiadores para eliminar la sal o la mugre de un parabrisas seco.

Evite utilizar las hojas de los limpiadores para retirar el congelamiento o el hielo del parabrisas. Evite que el hule de la hoja tenga contacto con productos a base de petróleo como aceite, gasolina, etc.

NOTA: La esperanza de vida de las hojas depende de la zona geográfica y la frecuencia de uso. Un pobre desempeño de las hojas puede estar presentes con vibraciones, marcas, líneas de agua o manchas de humedad. Si cualquier de estas condiciones se presenta, limpie las hojas con un trapo húmedo para eliminar los desechos que puedan estar afectando su función.

Sistema de escape

La mejor protección contra entrada de monóxido de carbono dentro del compartimiento de pasajeros es un apropiado mantenimiento del sistema de escape del motor.

Si usted nota un cambio en el sonido del sistema de escape, o si los gases pueden ser detectados dentro del vehículo, o cuando el piso o la parte trasera del vehículo fuera dañada; el sistema de escape y áreas adyacentes de la carrocería tienen que ser inspeccionadas por un técnico competente para detectar roturas, daños, deterioros o partes no posicionadas correctamente. Sellos o soldaduras abiertas o conexiones flojas pueden permitir la entrada de gases de escape que se introducen en el compartimiento de pasajeros. Adicionalmente, inspeccione el sistema de escape cada vez que el mismo sea elevado para el cambio de aceite o lubricación. Reemplace como sea requerido.

¡ADVERTENCIA!

- Los gases del escape pueden lesionar o matar. Contienen monóxido de carbono (CO) el cual es incoloro e inodoro. Si lo respira, usted pierde la conciencia y eventualmente puede causar un envenenamiento. Para evitar respirar CO, refiérase a la sección de los consejos de seguridad de gases de escape de este manual.
- Un sistema de escape caliente puede causar un incendio si usted se estaciona sobre material combustible. Tal material podría ser pasto u hojas que entren en contacto con su sistema de escape. No estacione ni opere su vehículo en áreas donde su sistema de escape pueda entrar en contacto con algo que se pueda quemar.

¡PRECAUCIÓN!

- El convertidor catalítico requiere únicamente el uso de combustibles sin plomo. Combustibles con plomo destruirán la eficiencia del catalizador como un dispositivo de control de emisiones y pudiera seriamente reducir el desempeño del motor y causarle serios daños.
- Si su vehículo no se conserva en condiciones de operación adecuadas, se puede dañar el convertidor catalítico. Lleve su vehículo a servicio de inmediato en el caso de un mal funcionamiento del motor, particularmente en casos de falsas explosiones u otra pérdida aparente de funcionamiento. La continua operación del vehículo con un mal funcionamiento severo puede causar que el convertidor se sobrecaliente dando como resultado un posible daño al convertidor y al vehículo.

Bajo condiciones normales de operación, el convertidor catalítico no requerirá de mantenimiento. Sin embargo, para asegurar una operación adecuada del catalizador y mantenerlo en buen estado, es necesario mantener el motor bien afinado.

NOTA: Alterar intencionalmente el sistema de control de emisiones es motivo de sanciones civiles que se aplicarán en su contra.

En ocasiones inusuales de mal funcionamiento del motor, un olor irritante sugiere un sobrecalentamiento severo y anormal del catalizador. Si ocurre esto pare el vehículo, apague el motor y permita que se enfríe. Se debe realizar un servicio de inmediato que incluya una afinación de acuerdo con las especificaciones del fabricante.

Para minimizar las posibilidades del daño al convertidor catalítico:

- No apague el motor cuando el transeje esté en velocidad y el vehículo esté en movimiento.
- No intente encender el vehículo empujándolo o arrastrándolo.
- No deje el vehículo en velocidad de ralentí con las bobinas de ignición desconectadas.

Sistema de enfriamiento

¡ADVERTENCIA!

- Si va a acercarse al ventilador de enfriamiento del radiador, desconecte el motor del ventilador o coloque el interruptor de ignición en la posición OFF. El ventilador está controlado por temperatura y puede arrancar en cualquier momento si el interruptor de ignición está en la posición de encendido.
- Usted y otras personas pueden sufrir quemaduras severas por el refrigerante caliente o vapor del radiador. Si usted ve o escucha vapor proveniente de la parte inferior del cofre, no lo abra hasta que el radiador se haya enfriado. Nunca intente quitar el tapón de presión de un sistema de enfriamiento si el radiador está caliente.

Verificación del refrigerante

Revise la protección de refrigerante (anticongelante) del motor cada 12 meses (antes de la llegada de climas extremadamente fríos, si así procede). Si el refrigerante está sucio, el sistema se debe drenar, lavar y volver a llenar con refrigerante OAT (de acuerdo al MS.90032) únicamente por un distribuidor autorizado. Revise el frente del condensador del A/C en busca de cualquier acumulación de insectos, hojas, etc. Si está sucio, límpielo rociando agua con una manguera de jardín dirigiendo el flujo de agua vertical hacia abajo por el condensador.

Verifique si el tubo de la botella de recuperación del refrigerante si ha cristalizado, tiene grietas, peladuras, cortes y si está bien apretado a la botella y al radiador. Inspeccione todo el sistema en busca de fugas.

Con el motor a la temperatura de funcionamiento normal (pero no funcionando), revise el adecuado sellado de vacío del tapón de presurizado del sistema de enfriamiento, drenando una pequeña cantidad de refrigerante por la llave de drenado del radiador. Si el tapón está sellando adecuadamente, el refrigerante del motor (anticongelante) empezará a drenar desde la botella recuperadora. **NO quite el tapón de presión del refrigerante cuando el sistema de enfriamiento esté caliente.**

Sistema de enfriamiento – Drenado, lavado y rellenado

NOTA: Algunos vehículos requieren de herramientas especiales para poder agregar anticongelante correctamente. Si no se reabastece correctamente el sistema, puede provocar daños internos severos. Si requiere agregar anticongelante, por favor contacte a su distribuidor autorizado.

Si el refrigerante del motor (anticongelante) está sucio o contiene sedimentos visibles, su distribuidor autorizado debe drenar, lavar con refrigerante

OAT (anticongelante) (de acuerdo a la especificación MS.90032)

Consulte "el programa de mantenimiento" para los intervalos mostrados en su póliza de garantía.

Selección del refrigerante

Use solamente el refrigerante que recomienda el fabricante, consulte en la sección Líquidos, lubricantes y partes genuinas el tipo correcto de refrigerante.

NOTA:

- El refrigerante del motor mezclado u otro que esté especificado con aditivos orgánicos (OAT), podrían dañar al motor y podría disminuir la protección contra la corrosión. La tecnología de los aditivos orgánicos (OAT) del refrigerante del motor, es diferente y no debería ser mezclado con Tecnología de aditivos Orgánico Híbridos (HOAT) del refrigerante del motor. Si un anticongelante no OAT es introducido en el sistema de enfriamiento del motor por una emergencia, el sistema de enfriamiento deberá ser drenado, enjuagado y reemplazado con el anticongelante OAT (especificado de acuerdo al MS.90032), por un distribuidor autorizado tan pronto como sea posible.
- NO use agua sola ni productos anticongelantes a base de alcohol. No use inhibidores de corrosión adicionales, ni productos anticorrosivos ya que pueden ser incompatibles con el refrigerante y pueden tapan el radiador.
- Este vehículo no ha sido diseñado para usar refrigerantes a base de propilenglicol. El uso de refrigerantes a base de propilenglicol no es recomendado.
- Algunos vehículos requieren de herramientas especiales para agregar refrigerante correctamente. No llenarlo de forma correcta podría provocar severos daños internos al motor. Si requiere agregar anticongelante al sistema, contacte a su distribuidor autorizado.

Para agregar refrigerante

Su vehículo ha sido construido con un refrigerante de motor mejorado (refrigerante OAT, MS.90032), que permite ampliar los intervalos de mantenimiento. Este refrigerante se puede utilizar hasta 10 años ó 240,000 km. (150,000 millas) antes de tener que cambiarlo. Para lograr este periodo de mantenimiento, es importante que use el mismo refrigerante durante toda la vida de su vehículo.

Revise las siguientes recomendaciones para el uso de anticongelantes de tecnología de aditivos orgánicos (OAT) que cumplen con los requerimientos de materiales de FCA MS.90032. Cuando agregue anticongelante:

- Chrysler recomienda el uso del anticongelante / refrigerante Mopar®, fórmula OAT (tecnología de aditivo orgánico) para 10 años/150,000 millas o equivalente que cumpla los requerimientos de materiales de FCA MS.90032.
- Mezcle a una solución mínima del 50% de refrigerante para motor OAT que cumpla los requerimientos de materiales de FCA MS.90032 y agua

destilada. Sólo use concentraciones más altas (sin sobrepasar el 70%) si se prevén temperaturas por debajo de -37°C (-34°F).

- Use solamente agua de alta pureza como la destilada o desionizada cuando mezcle la solución de agua con refrigerante del motor. El uso de agua de menor calidad reducirá la protección contra la corrosión en el sistema de enfriamiento del motor.

NOTA:

- Tenga en cuenta que es responsabilidad del propietario conservar el nivel correcto de protección contra congelación de acuerdo a las temperaturas de la zona en la que funciona el vehículo.
- Algunos vehículos requieren de herramientas especiales para poder agregar anticongelante correctamente. Si no se reabastece correctamente el sistema, puede provocar daños internos severos. Si requiere agregar anticongelante, por favor contacte a su distribuidor autorizado.
- La mezcla de distintos tipos de refrigerante de motor (anticongelante) no es recomendada y puede causar daños al sistema de enfriamiento. Si mezcla refrigerantes HOAT y OAT en una emergencia haga que su distribuidor autorizado drene, lave y reemplace con refrigerante OAT (de acuerdo al MS.90032) tan pronto como sea posible.

Tapón de presión del sistema de enfriamiento

El tapón debe estar bien apretado para evitar pérdidas de refrigerante y para asegurar que el refrigerante regresará al radiador desde la botella de recuperación.

Se debe inspeccionar y limpiar el tapón si existe alguna acumulación de material extraño en las superficies de sellado.

¡ADVERTENCIA!

- No abra el tapón a presión cuando el sistema de enfriamiento se encuentra caliente. Nunca agregue refrigerante cuando el motor esté sobrecalentado. No afloje ni quite el tapón para enfriar un motor sobrecalentado. El calor causa que la presión se acumule en el sistema de enfriamiento. Para evitar quemaduras o lesiones, no quite el tapón de presión mientras el sistema está caliente o bajo presión.
- No utilice un tapón de presión distinto al especificado para su vehículo. Usted puede sufrir lesiones y se puede dañar el motor.

Desecho del refrigerante usado

El refrigerante de motor a base de glicol etileno es una sustancia regulada que requiere el desecho adecuado. Verifique con las autoridades de su localidad para determinar cuál es la reglamentación para eliminar desechos en su comunidad. Para evitar la ingesta en animales o niños, no almacene refrigerante de motor con base de glicol etileno en recipientes abiertos ni permita que quede encharcado en el suelo.

Si un menor lo ha ingerido, acuda de inmediato a su médico. Limpié cualquier derrame en el suelo inmediatamente.

Puntos a recordar

NOTA: Cuando el vehículo para después de recorrer algunos kilómetros (o algunas millas), puede ser que observe vapor proveniente del frente del compartimiento del motor. Esto es normalmente resultado de la humedad de la lluvia, de nieve o de alta humedad acumulada en el radiador que se evapora cuando se abre el termostato para permitir que entre refrigerante al radiador.

Si después de examinar el compartimiento del motor no hay evidencia de fugas en el radiador o las mangueras, podrá conducir su vehículo sin mayor problema. El vapor desaparecerá rápidamente.

- No sobrellene la botella de recuperación de refrigerante.
- Verifique el punto de congelamiento del refrigerante en el radiador y en la botella de recuperación del refrigerante. Si debe añadirse anticongelante, el contenido de la botella de recuperación de refrigerante debe ser protegido contra el congelamiento.
- Si es necesario añadir refrigerante con frecuencia, o si el nivel de la botella de refrigerante no baja cuando se enfría el motor, se deberá hacer una prueba de presión al sistema de enfriamiento para detectar si hay fugas.
- Mantenga el refrigerante a una concentración mínima de 50% de refrigerante OAT (de acuerdo a la especificación MS.90032) y agua destilada para proteger adecuadamente contra corrosión al motor, el cual contiene componentes de aluminio.
- Cerciórese de que las mangueras de sobre flujo del radiador y de la botella de recuperación de refrigerante no estén pellizcadas u obstruidas.
- Conserve limpio el frente del radiador. Si su vehículo está equipado con aire acondicionado, conserve también limpio el frente del condensador.
- No cambie el termostato para el funcionamiento en verano o invierno. En caso de ser necesario el reemplazo, instale SOLAMENTE el termostato del tipo correcto. Otros diseños puede producir rendimientos poco satisfactorios del refrigerante, deficiente rendimiento de combustible y aumento de emisiones.

Sistema de frenos

Para garantizar el desempeño del sistema de frenos, se deben inspeccionar periódicamente todos los componentes del sistema. Los intervalos de servicio recomendados se encuentran en la póliza de garantía.

¡ADVERTENCIA!

Conducir con el pie en el freno puede provocar una falla de los frenos y posiblemente un accidente. Conducir con el pie apoyado en el pedal del freno puede provocar temperaturas del freno anormalmente altas, desgaste excesivo de las balatas y posibles daños a los frenos. No tendrá toda la capacidad de frenado en caso de una emergencia.

Cilindro maestro – Comprobación del nivel de líquido de frenos

Se debe revisar el nivel de líquido en el cilindro maestro cuando se realicen servicios debajo del cofre, o de inmediato si la luz de advertencia del sistema de frenos indica la falla del sistema.

Limpié el área de la parte superior del cilindro maestro antes de retirar el tapón. Agregue líquido para poner al nivel de la marca "FULL" (lleno) en el lado del depósito del cilindro maestro.

No se recomienda llenar líquido de más ya que esto puede provocar fugas en el sistema.

Agregue el líquido necesario para poner el nivel conforme a los requerimientos descritos en el depósito de líquido de frenos. Con los frenos de disco, puede esperarse que el nivel del líquido baje a medida que se desgastan las balatas.

Sin embargo, el nivel bajo del líquido de frenos puede deberse a una fuga y deberá realizarse una verificación.

¡ADVERTENCIA!

- Use solamente el líquido de frenos recomendado por el fabricante. Consulte la tabla de Líquidos, Lubricantes y Partes Originales recomendadas para seleccionar el tipo de fluido correcto. Usar un líquido diferente al recomendado puede dañar seriamente el sistema de frenos y/o afectar su rendimiento. El tipo de líquido de frenos para su vehículo está indicado en el cilindro maestro.
- Utilice solamente líquido de frenos que venga en un contenedor sellado, para evitar contaminación de materia extraña o humedad, use únicamente líquido de frenos nuevo que haya estado en un recipiente herméticamente cerrado.
- Mantenga en todo momento la tapa del cilindro maestro bien cerrada. El líquido de frenos en un recipiente abierto absorbe la humedad del aire dando como resultado un punto de ebullición más bajo. Esto puede hacer que hierva inesperadamente durante una frenada dura o prolongada ocasionando una falla repentina de los frenos. Esto podría causar en un accidente.
- Sobrellenar el recipiente de líquido de frenos, puede ocasionar que se derrame el líquido de frenos sobre partes del motor que estén calientes y el líquido pudiera encenderse. El líquido de frenos también puede dañar las superficies pintadas y de vinilo, debe tener cuidado de tener contacto con estas superficies.
- No permita que ningún líquido a base de petróleo contamine el líquido de frenos. Los sellos de los frenos podrían ser dañados, causando una completa o parcial falla de los frenos. Esto podría resultar en un accidente.

Transmisión automática

Selección del lubricante

Es importante utilizar el lubricante adecuado en la transmisión para garantizar su desempeño óptimo. Use solamente el líquido de transmisión especificado por el fabricante, consulte en la sección Líquidos, lubricantes y partes genuinas el tipo correcto de refrigerante. Es importante que el líquido de la transmisión sea mantenido en el nivel prescrito utilizando el líquido recomendado. No deben usarse productos químicos en ningún transeje; únicamente utilice lubricantes aprobados.

¡PRECAUCIÓN!

Utilizar un líquido de transmisión diferente al recomendado por el fabricante podría causar el deterioro en la calidad de cambios de la transmisión y/o vibración del convertidor de torsión. El uso de un líquido de transmisión diferente al recomendado por el fabricante provocará cambios más frecuentes de líquido y filtro. Consulte en la sección de Líquidos, lubricantes y partes genuinas el tipo correcto de líquido.

Aditivos especiales

El fabricante recomienda no usar ningún tipo de aditivos especiales para la transmisión. El líquido para transmisión automática (ATF) es un producto desarrollado por ingeniería, y su desempeño se podría afectar por los aditivos complementarios. Por lo tanto, no agregue ningún aditivo al transeje. La única excepción a esta política es el uso de tintes especiales para ayudar en la detección de fugas de líquido. Evite usar selladores para la transmisión, ya que afectarían a los sellos.

¡PRECAUCIÓN!

No utilice productos químicos en la transmisión, los productos químicos pueden dañar los componentes de la transmisión. Estos daños no están cubiertos por la garantía del vehículo nuevo.

Revisión del nivel de líquido

El nivel de fluido está preestablecido en la fábrica y no requiere ajuste bajo condiciones normales de funcionamiento. No se requiere la inspección regular del nivel del líquido. Por ello no hay varilla medidora. Su distribuidor autorizado puede verificar el nivel de líquido de la transmisión con una varilla especial. Si usted nota pérdida de líquido, patinamiento o falla de la transmisión, acuda a un distribuidor autorizado para que inspeccione el nivel del líquido de la transmisión. Operar el vehículo con niveles incorrectos de fluidos puede causar serios daños en la transmisión.

¡PRECAUCIÓN!

Si se produce una fuga de líquido de la transmisión, visite a su distribuidor autorizado de inmediato. Daños serios en la transmisión pueden ocurrir. Su distribuidor autorizado tiene las herramientas apropiadas para ajustar el nivel de líquido con precisión.

Cambio de filtro y líquido

Refiérase a la tabla de mantenimiento.

Además, cambie el líquido y el filtro si el líquido se contamina (con agua, etc.), o si la transmisión es desensamblada por cualquier razón.

LEVANTAMIENTO DEL VEHÍCULO

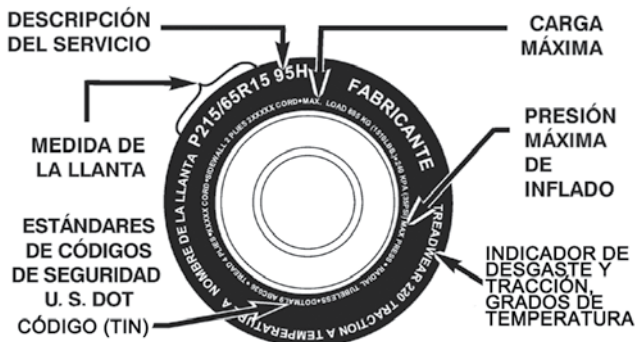
En caso de que sea necesario levantar el vehículo, acuda a un distribuidor autorizado o a un estación de servicio.

LLANTAS

Información de seguridad de las llantas

Esta información de seguridad cubrirá aspectos de la siguiente información: marcas de las llantas, número de identificación, definición y terminología de la llanta, presión de la llanta y carga de la llanta.

Marcado en las llantas



054903773

NOTA:

- P (Pasajeros) - Medida de llanta en unidades métricas, se basa en los estándares de diseño de los Estados Unidos. P - Llantas métricas tienen la letra "P" moldeada en la cara de la llanta precedida por la medida de la llanta. Ejemplo: P215/65R15 95H.
- El tamaño de las llantas en unidades métricas europeas se basa en los estándares de diseño europeos. Las llantas diseñadas con este estándar tienen la medida de la llanta moldeada en la cara de la llanta comenzando con el ancho de sección. La letra "P" está ausente de la designación de la medida de la llanta. Ejemplo: 215/65R15 96H.
- LT (Camión Ligero "Light Truck") - Medida de llanta métrica está basada en los estándares de diseño de Estados Unidos. La designación de la medida para las llantas métricas LT es igual que para las llantas métricas "P" excepto por las letras "LT" que están moldeadas en la cara de la llanta precedida por la medida de la llanta. Ejemplo: LT235/85R16.
- Las llantas de refacción temporales están diseñadas únicamente para uso temporal en una emergencia. Las llantas temporales compactas de refacción son infladas a alta presión, tienen la letra "T" o "S" moldeada en la cara de la llanta precedida por la medida de la llanta. Ejemplo: T145/80D108 103M.
- Medida de las llantas de alta flotación está basada en los estándares de diseño de Estados Unidos y comienza con el diámetro de la llanta moldeado en la pared lateral de la llanta. Ejemplo: 31 x 10.5 R15 LT.

Tabla de medidas de llantas

EJEMPLO
P215/65R15XL 95H, 215/65R15 96H, LT235/85R16C, T145/80D18 103M, 31x10.5 R15 LT
P = Medida de llanta para auto de pasajeros basado en los estándares de diseño de Estados Unidos
"...en blanco..." = Medida de llanta para auto de pasajeros basado en los estándares de diseño de Europa.
LT = Medida de llanta de camión ligero basado en los estándares de diseño de Estados Unidos
T o S = Llanta de refacción de uso temporal.
31 = Diámetro total en pulgadas.
215, 235, 145 = Ancho de sección en milímetros.
65, 85, 80 = Relación en porcentaje (%)
— Relación en porcentaje entre ancho de sección y altura de la llanta.
10.5 = Ancho de sección en pulgadas
R = Código de construcción
— "R" Construcción radial
— "D" Construcción diagonal o entretrejida
15, 16, 18 = Diámetro de la rueda en pulgadas.
Descripción del servicio:
95 = Índice de carga
— Código numérico asociado con la carga máxima que la llanta puede soportar.
H = Símbolo de velocidad
— Símbolo que indica el rango de velocidad a la cual una llanta puede soportar la carga correspondiente, bajo ciertas condiciones de carga de operación.
— La máxima velocidad corresponde al símbolo de velocidad que únicamente debe alcanzarse bajo condiciones de operación especificadas. (Ejemplo: Presión de llanta, carga del vehículo, condiciones del camino y señalamientos de velocidad).
Identificación de carga (Load Identification):
"...en blanco..." = Ausencia de cualquier texto en la cara de la llanta, indica una carga estándar de la llanta
Carga Extra [Extra Load (XL)] = Llanta de carga extra(o reforzada)
Carga Ligera [Light Load (LL)] = Llanta de carga ligera
C, D, E, F, G = Rango de carga asociado con la carga máxima que una llanta puede soportar a la presión especificada

EJEMPLO

Máxima Carga [Maximum Load] = La máxima carga indica la carga máxima de diseño que puede soportar

Presión Máxima [Maximum Pressure] = La máxima presión indica la máxima presión permisible de inflado en frío de la llanta

Número de identificación de la llanta (TIN)

El TIN puede encontrarse en uno o ambos lados de la llanta, sin embargo el código de la fecha sólo puede encontrarse de un solo lado. Llantas con cara blanca tendrán completo el TIN, incluyendo el código de la fecha, localizado en la cara blanca de la llanta. Busque el TIN en el lado externo de la cara negra de las llantas como se montan en el vehículo. Si el TIN no es encontrado en la cara externa, entonces lo encontrará en la cara interna de la llanta.

EJEMPLO:

DOTMA19 ABCD0301

DOT = Departamento de Transportación

— Este símbolo certifica que la llanta cumple con los estándares de seguridad del Departamento de Transportación de los Estados Unidos y es aprobado para su uso en carretera.

MA = Código que representa el lugar de manufactura de la llanta. (2 dígitos)

L9 = Código que representa la medida de la llanta. (2 dígitos)

ABCD = Código usado por el fabricante de la llanta. (1 a 4 dígitos)

03 = Número que representa la semana en que la llanta fue fabricada. (2 dígitos)
— 03 significa tercera semana.

01 = Número que representa el año en que la llanta fue fabricada. (2 dígitos)
— 01 significa año 2001.

— Antes de julio de 2000, los fabricantes de llantas sólo requerían tener un número para representar el año en que la llanta había sido fabricada. Ejemplo: 031 puede representar 3ª semana de 1981 o 1991.

Terminología y definiciones de llantas

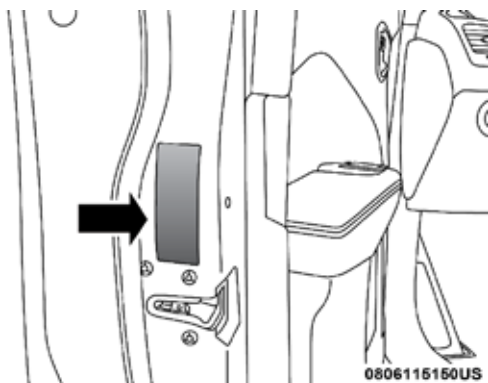
Término	Definición
Poste "B"	El poste "B" del vehículo es ya parte estructural de la carrocería ubicado detrás de la puerta delantera.
Presión de inflado de la llanta en frío	La presión de inflado en frío de las llantas se define como la presión de las llantas después de que el vehículo no ha sido conducido durante al menos 3 horas o conducido menos de 1.6 km (1 milla) después del periodo de 3 horas. La presión de inflado se mide en unidades de PSI (libras por pulgada cuadrada) o KPa (kilopascalas).
Presión máxima de inflado	La presión máxima de inflado, es la presión de inflado máxima permisible de una llanta en frío. La presión máxima de inflado en frío está moldeada en la pared de la llanta.

Término	Definición
Presión de inflado recomendada en frío de la llanta	El fabricante del vehículo recomienda la presión de inflado en frío de la llanta como se muestra en la etiqueta de la llanta.
Etiqueta de la llanta	Una etiqueta de papel adherida permanentemente al vehículo mostrando la capacidad de carga del vehículo, el tamaño de llanta de equipo original y la presión de inflado recomendada en frío de la llanta.

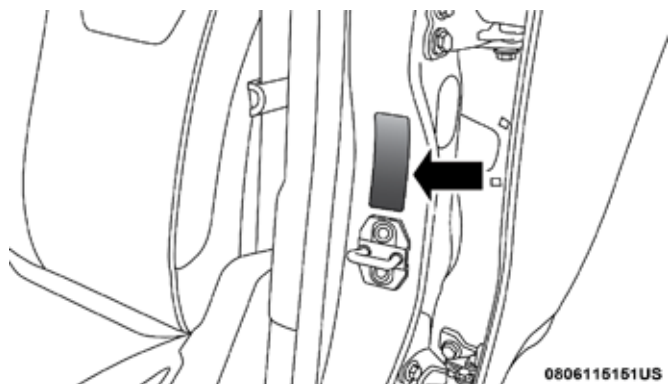
Etiqueta de carga y presión de llanta

NOTA: La correcta presión de inflado en frío de las llantas se lista en el poste "B" del lado del conductor o en la puerta del conductor.

Revise la presión de inflado de cada llanta, incluyendo la llanta de refacción (si así está equipado), por lo menos una vez al mes y deberá inflar la hasta llegar a la presión de inflado recomendada para su vehículo.



Ejemplo de ubicación de la etiqueta en la puerta



Ejemplo de ubicación de la etiqueta en el pilar B

Etiqueta de información de llantas y carga

INFORMACION DE CARGA Y LLANTA

CAPACIDAD DE ASIENTOS - TOTAL 5 DELANTERO 2 TRASERO 3

EL PESO COMBINADO DE PASAJEROS Y CARGA NUNCA DEBERÁ EXCEDER XXX KG O XXX LBS

LLANTA	DELANTERO	TRASERO	REFACCION
MEDIDA LLANTA ORIGINAL	P195/70R14	P195/70R14	T125/70D15
PRESIÓN DE INFLADO EN FRÍO	200kPa, 29PSI	200kPa, 29PSI	420kPa, 60PSI

PARA MAYOR INFORMACIÓN VEA EL MANUAL DE PROPIETARIO 4N109268

Etiqueta de información de llanta y carga

La etiqueta le da información importante acerca de:

1. Número de gente que puede transportar en el vehículo.
2. El peso total que su vehículo puede cargar.
3. La medida de llanta designada para su vehículo.
4. Las presiones de inflado en frío para las llantas delanteras, traseras y de refacción.

Carga

La carga máxima del vehículo en la llanta no debe exceder la capacidad de carga de la llanta de su vehículo. No excederá la capacidad de carga de las llantas si usted se apega a las condiciones de carga, medida de llanta y presiones de inflado en frío especificadas en la etiqueta "Información de llanta y carga" y a la sección "Carga del Vehículo" de este vehículo.

NOTA: Un vehículo en condiciones de máxima carga, no debe exceder el rango de peso bruto en el eje (GAWR) para el eje delantero y trasero. Para mayor información con respecto al GAWR, a la carga del vehículo y a la capacidad de arrastre de remolque, consulte la sección "Carga del Vehículo" en este manual.

Para determinar las condiciones de carga máxima de su vehículo, localice la información "El peso combinado de pasajeros y carga nunca deberá exceder XXX kg o XXX Lbs." En la etiqueta de información de llanta y carga. El peso combinado de ocupantes, carga / equipaje y peso de arrastre (si aplica) nunca debe exceder el peso de mencionado aquí.

Pasos para determinar el límite correcto de carga

1. Localice la información "El peso combinado de pasajeros y carga nunca deberá exceder XXX kg" o XXX libras en la etiqueta de su vehículo.
2. Determine el peso combinado del conductor y pasajeros que viajarán en su vehículo.
3. Reste el peso combinado del conductor y pasajeros de XXX kilos o XXX libras.
4. El valor resultante es igual al total de la capacidad de carga y equipaje. Ejemplo, si la suma de XXX es igual a 636 kg y hay 5 pasajeros de 68.2 kg en su vehículo, el total de la capacidad de carga y equipaje disponible en su vehículo es de 295 kg ($636 - 341 = 295$ kg).
5. Determine el peso combinado de equipaje y carga que va a ser cargado

en el vehículo. El peso no será seguro si excede la capacidad de carga y equipaje disponibles calculados en el paso 4.

6. Si su vehículo arrastra un remolque, la carga del remolque deberá ser transferida a su vehículo. Consulte este manual para determinar como esto reduce la capacidad de carga y equipaje de su vehículo.

Por ejemplo, si XXX equivale

NOTA:

- La siguiente tabla muestra ejemplos de cómo calcular la carga total, la capacidad de carga y equipaje y arrastre de su vehículo variando la configuración de asientos y el número y tamaño de los ocupantes. Esta tabla sólo tiene propósitos ilustrativos y puede no ser precisa para la configuración de asientos y la capacidad de transporte de carga de su vehículo.
- Para el siguiente ejemplo, el peso combinado de los ocupantes y la carga nunca debe exceder de 392 kg (865 lb).

Ocupantes		Peso combinado de ocupantes y carga de la etiqueta de presión de inflado.	MENOS	Peso combinado de sus ocupantes	DISPONIBLE Carga/Equipaje y peso para arrastre
TOTAL	DELANTERO TRASERO				
<u>EJEMPLO 1</u>		393 Kg	MENOS	304 Kg	89 Kg
5	2 3				
<u>EJEMPLO 2</u>		393 Kg	MENOS	245 Kg	148 Kg
3	2 1				
<u>EJEMPLO 3</u>		393 Kg	MENOS	182 Kg	211 Kg
2	2 0				

¡ADVERTENCIA!

Sobrecargar la llanta es peligroso, la sobrecarga puede causar una falla de la llanta, afectar la manejabilidad del vehículo y aumentar la distancia de frenado. Use llantas de la capacidad de carga recomendada para su vehículo, nunca las sobrecargue.

Llantas — Información general

Presión de inflado

La adecuada presión de inflado de las llantas es esencial para la seguridad y funcionamiento satisfactorio de su vehículo. Tres áreas básicas se ven afectadas cuando la presión de inflado no es la adecuada:

- Seguridad y estabilidad del vehículo
- Rendimiento de combustible
- Desgaste
- Confort de manejo y estabilidad del vehículo

Seguridad

¡ADVERTENCIA!

- Las llantas infladas incorrectamente son peligrosas y pueden ocasionar accidentes.
- La baja presión de inflado aumenta la flexibilidad de la llanta y puede provocar un sobrecalentamiento y falla de la llanta.
- El inflado excesivo disminuye la capacidad de la llanta para amortiguar impactos. Los objetos sobre la carretera y los baches pueden ocasionar daños y fallas en las llantas.
- Las llantas excesivamente infladas o infladas de menos pueden afectar el manejo del vehículo y provocar una falla repentina con la consecuente pérdida de control del vehículo.
- Las presiones de inflado desiguales pueden causar problemas de la dirección. Podría perder el control del vehículo.
- Las presiones de inflado desiguales en un lado del vehículo con respecto al otro pueden provocar que el vehículo se desvíe hacia la derecha o hacia la izquierda.
- Siempre conduzca cerciorándose de que todas las llantas están infladas a la presión recomendada de inflado en frío.

Tanto la baja presión de inflado como el sobre inflado afectan la estabilidad del vehículo y pueden producir una sensación de respuesta lenta o una respuesta rápida y efectiva de la dirección.

NOTA:

- Las presiones desiguales de las llantas de un lado respecto al otro puede ocasionar respuesta errática e impredecible de la dirección.
- La presión desigual de las llantas de un lado respecto al otro puede ocasionar que el vehículo se desvíe a la izquierda o a la derecha.

Rendimiento de combustible

La baja presión de inflado aumenta la resistencia al rodamiento lo que da como resultado un mayor consumo de combustible.

Desgaste

Una inadecuada presión de inflado en frío de las llantas puede causar patrones desiguales de desgaste que reducirán la vida del dibujo de las llantas con la consecuente necesidad de reemplazarlas prematuramente.

Confort de manejo y estabilidad del vehículo

Un adecuado inflado de llantas contribuye a un manejo confortable. El sobre inflado produce un manejo desagradable y no confortable.

Presiones de inflado de las llantas

La correcta presión de inflado en frío de las llantas se lista en el poste "B" del lado del conductor o en el costado de la puerta del conductor.

Al menos una vez al mes:

- Revise y ajuste la presión de las llantas con un manómetro de buena calidad. No juzgue visualmente para determinar si están correctamente infladas. Las llantas radiales pueden parecer que están correctamente infladas cuando en realidad pueden estar infladas de menos.
- Inspeccione en busca de señales de desgaste o daños visibles.

¡PRECAUCIÓN!

Después de inspeccionar o ajustar la presión de las llantas siempre reinstale el tapón del vástago de la válvula. Esto prevendrá que entre humedad y polvo al vástago de la válvula, lo cual pudiera dañarla.

Las presiones de inflado especificadas en la etiqueta, son siempre "presiones de inflado en frío". La presión de inflado en frío se define como la presión de la llanta después de que el vehículo no se ha conducido cuando menos durante 3 horas, o conducido menos de 1.6 Km (1 milla) después de un período de 3 horas. La presión de inflado en frío no debe exceder los valores máximos moldeados en la pared de la llanta.

Revise la presión de las llantas más frecuentemente si están sujetas a un amplio rango de temperaturas, ya que las presiones de las llantas varían con los cambios de temperatura.

Las presiones de las llantas cambian aproximadamente en 1 lb/plg² (7 kPa) por cada 7°C (44.6°F) de cambio de temperatura del aire. Tenga esto en mente cuando revise la presión de aire en el interior de una cochera, especialmente durante el invierno.

Ejemplo: Si la temperatura del garaje es = 20° C (68°F) y la temperatura exterior es = 0° C (32°F), entonces la presión de inflado en frío de las llantas debe incrementarse 3 lb/pulg² (21 kPa), lo cual es equivalente a 1 lb/pulg² (7 kPa) por cada 7° C (44.6°F) para esta condición de temperatura exterior.

La presión de las llantas puede incrementarse de 2 a 6 lb/pulg² (13 a 40

kPa) durante el funcionamiento. **NO** disminuya este aumento normal de presión o la presión de las llantas será demasiado baja.

Presiones de inflado de llanta para operación a alta velocidad

El fabricante recomienda conducir a velocidades seguras dentro de los límites de velocidad establecidos. Donde los límites de velocidad o las condiciones sean tales que el vehículo puede ser conducido a alta velocidad, es muy importante mantener la presión correcta de inflado de las llantas. Para el funcionamiento del vehículo a alta velocidad se requiere mayor presión de las llantas y poca carga en el vehículo. Consulte al fabricante original o a un distribuidor autorizado para operación a velocidades seguras recomendadas, carga y presiones de inflado en frío.

¡ADVERTENCIA!

Es peligroso conducir a alta velocidad con su vehículo cargado al máximo. El esfuerzo adicional en las llantas puede ocasionar que fallen. Podría sufrir un accidente grave. No conduzca un vehículo cargado a la máxima capacidad a velocidades constantes mayores de 120 km/h (75 mph).

Llantas radiales

¡ADVERTENCIA!

Si se combinan llantas de capas radiales con otros tipos de llantas en su vehículo se provocará un manejo deficiente del vehículo. La inestabilidad podría ocasionar un accidente. Siempre use llantas de capas radiales en juegos de cuatro. Nunca las combine con otro tipo de llantas.

Reparación de llantas

Si la llanta está dañada, puede ser reparada si cumple los siguientes criterios:

- La llanta no se rodado cuando está ponchada.
- El daño es sólo en el dibujo de la llanta (daños en las caras laterales no se pueden reparar).
- La ponchadura no es mayor de 6 mm (¼ pulg.).

Consulte a un distribuidor autorizado de llantas para la reparación de la llanta e información adicional.

Llantas "Run Flat" dañadas o llantas "Run Flat" que han tenido una pérdida de presión deben ser reemplazadas inmediatamente con otra llanta "Run Flat" de idéntico tamaño y descripción de servicio (índice de carga y código de velocidad).

Llanta que puede rodar con baja presión (Run Flat) (si así está equipado)

Las llantas que pueden rodar con bajan presión tienen la capacidad de permitirle conducir 80 Km (50 millas) a 80 Km/h (50 mph) después de una rápida pérdida de presión de inflado. Esta rápida pérdida de presión se conoce como modo "Run Flat". El modo "Run Flat" se produce cuando la presión de inflado es de/o por debajo de 96 kPa (14 lbs/pulg²). Una vez que la llanta alcanza el modo "Run

"Flat" tiene una capacidad limitada de conducción y necesita ser reemplazada inmediatamente. Una llanta que puede rodar con baja presión no se puede reparar.

No es recomendado conducir el vehículo a carga máxima o arrastrando un remolque mientras una llanta está en el modo "Run Flat".

Para mayor información vea la sección "Monitoreo de presión de llanta baja".

Patinamiento de las llantas

Cuando se encuentre su vehículo atascado en lodo, arena, nieve o hielo no haga girar las llantas de su vehículo a velocidades mayores de los 48 Km/h (30 mph) o por más de 30 segundos continuamente.

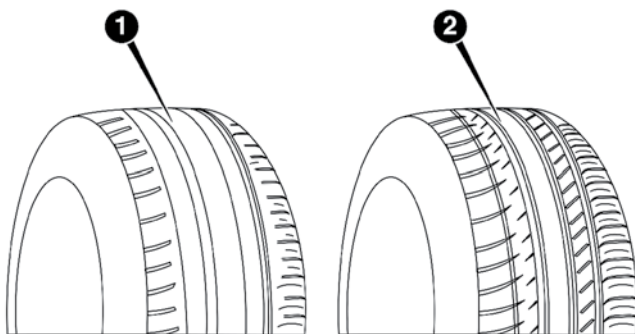
Para mayor información, refiérase a "Liberación de un vehículo atascado" en "Que hacer en caso de emergencia".

¡ADVERTENCIA!

Hacer girar las llantas a gran velocidad puede ser peligroso. Las fuerzas generadas por las excesivas velocidades de las ruedas pueden ocasionar daños o fallas a las llantas. Una llanta podría explotar y lesionar a alguien. No haga girar las ruedas de su vehículo a más de 48 km/h (30 mph) o por más de 30 segundos ininterrumpidamente cuando esté atascado. Tampoco permita que alguien esté cerca de una rueda girando, no importa a qué velocidad.

Indicadores de desgaste de las llantas

Estos indicadores están moldeados en las llantas de equipo original para ayudarle a determinar cuándo debe reemplazar sus llantas.



Dibujo de llanta

1. Llanta desgastada
2. Llanta nueva

Estos indicadores están moldeados en la parte inferior de las ranuras del dibujo. Aparecerán como bandas cuando la profundidad del dibujo llega a ser de 2 mm (1/16 pulgada). Cuando el dibujo está desgastado hasta los indicadores de desgaste, se deben reemplazar las llantas. Refiérase a "Reemplazo de llantas" para mayor información.

Vida útil de la llanta

La vida útil de una llanta depende de diversos factores incluyendo, pero no limitado a:

- Estilo de manejo
- Presión de las llantas. Una inadecuada presión de inflado en frío de las llantas puede causar patrones desiguales de desgaste que reducirán la vida del dibujo de las llantas con la consecuente necesidad de reemplazarlas prematuramente.
- Distancia conducida
- Llantas de alto rendimiento, llantas con rango de velocidad V o mayor y llantas de verano, normalmente cuentan con una vida útil reducida. Se recomienda ampliamente la rotación de estas llantas de acuerdo a como se indica en el programa de mantenimiento.

¡ADVERTENCIA!

Las llantas y la llanta de refacción deben reemplazarse cada seis años, independientemente del dibujo restante. De no hacerlo las llantas pueden fallar repentinamente. Podría perder el control y tener un accidente con consecuencias graves o fatales.

Mantenga las llantas desmontadas en un lugar frío, seco y lo menos expuestas a la luz. Evite que las llantas tengan contacto con aceite, grasa y gasolina.

Reemplazo de las llantas

Las llantas instaladas en su nuevo vehículo, brindan un balance de muchas características. Deben inspeccionarse regularmente en busca de desgaste y de la correcta presión de inflado en frío. El fabricante recomienda enfáticamente que utilice llantas equivalentes a las originales en tamaño, calidad y desempeño cuando sea necesario su reemplazo. Refiérase al párrafo acerca de "Indicadores de desgaste". Refiérase a la etiqueta "Información de llantas y carga" para ver la designación del tamaño de las llantas. El índice de carga y el rango de velocidad para la llanta se encontrarán en la cara lateral de la llanta de equipo original. Consulte la tabla de ejemplo de tamaño de llantas que se encuentra en esta sección para mayor información relacionada con el índice de carga y el rango de velocidad de la llanta.

Se recomienda reemplazar las dos llantas delanteras o las dos traseras, en pares. Reemplazar solamente una llanta puede afectar el manejo del vehículo. Si alguna vez reemplaza una llanta asegúrese que cuente con las mismas características de las llantas originales.

Se recomienda que vea a su distribuidor de llantas de equipo original o que consulte con un distribuidor autorizado las preguntas que tenga acerca de las especificaciones y capacidades de las llantas. El no usar llantas de reemplazo equivalentes puede afectar negativamente la seguridad, manejabilidad de su vehículo.

¡PRECAUCIÓN!

Reemplazar las llantas originales con llantas de diferente tamaño puede provocar lecturas falsas del velocímetro y del odómetro.

¡ADVERTENCIA!

- No use un tamaño de llanta, rueda o clasificación distinta a la especificada para su vehículo. Algunas combinaciones de llantas y ruedas no aprobadas pueden cambiar las dimensiones de la suspensión y las características de desempeño, lo que provocaría cambios en la dirección, manejo y frenado de su vehículo. Esto puede ocasionar situaciones de manejo impredecible y esfuerzo a los componentes de la dirección y suspensión. Podría perder el control y tener un accidente con consecuencias graves o fatales. Use sólo la llanta y rueda con el tamaño y rango de carga aprobado para su vehículo.
- Nunca use una llanta que tenga un índice menor de carga o capacidad distinta a la equipada originalmente en su vehículo. Usar llantas con índice de carga menor puede provocar sobrecarga y falla de las llantas. Podría perder el control y sufrir un accidente.
- Si no equipa su vehículo con las llantas que tengan el rango de velocidad adecuado, éstas podrían fallar repentinamente y hacer que se pierda el control del vehículo.

Tipos de llantas

Llantas para todas las estaciones del año (si así está equipado)

Las llantas para toda estación proveen tracción para todas las estaciones del año (primavera, verano, otoño e invierno). Los niveles de tracción pueden variar entre las diferentes llantas para todas las estaciones. Las llantas para todas las estaciones se pueden identificar a través de las designaciones M+S, M&S, M/S o MS que se encuentran a un costado de la llanta. Use las llantas para toda estación únicamente en grupos de cuatro, el no hacerlo puede afectar negativamente la seguridad y el manejo de su vehículo.

Llantas de verano o para tres estaciones (si así está equipado)

Las llantas de verano proveen tracción en ambas condiciones, mojado o seco, y no están hechas para ser usadas para conducir en nieve o sobre hielo. Las llantas de verano no contienen la designación de todas las temporadas o el símbolo de montañas/ copo de nieve en la pared lateral de la llanta. Use las llantas para verano únicamente en grupos de cuatro, el no hacerlo puede afectar negativamente a la seguridad y el manejo de su vehículo.

¡ADVERTENCIA!

No utilice llantas de verano en condiciones de nieve o hielo. Puede perder el control del vehículo, lo que puede resultar en lesiones graves o incluso la muerte. Manejar muy rápido en estas condiciones también crea la posibilidad de perder el control del vehículo.

Llantas para nieve



Algunas zonas del país requieren el uso de llantas para nieve durante el invierno. Las llantas para nieve pueden ser identificadas por el símbolo de montañas/copo de nieve, que se encuentra en la pared lateral de la llanta.

Si necesita llantas para nieve seleccione aquellas con las mismas características de tamaño y tipo con las que se encuentra originalmente equipado el

vehículo. Use las llantas para nieve únicamente en grupos de cuatro, el no hacerlo puede afectar negativamente a la seguridad y el manejo de su vehículo.

Las llantas para nieve generalmente tienen niveles más bajos de velocidad que con las que cuenta originalmente el vehículo y no deben ser operadas a velocidades mayores de 120 km/h (75 mph). Para velocidades que sobrepasen los 120 km/h (75 mph) refiérase a equipo original o a un distribuidor de llantas autorizado para las recomendaciones de operación segura de velocidad, carga y la presión en frío del inflado de las llantas.

Mientras que las llantas con clavos mejoran el rendimiento en hielo, el patinamiento y la capacidad de tracción, en superficies húmedas o secas puede ser más pobre que el de los neumáticos sin clavos. Algunos estados prohíben las llantas con clavos, por lo tanto, se deben consultar los reglamentos locales antes de utilizar este tipo de llantas.

Llantas de refacción (si así está equipado)

NOTA: Para vehículos equipados con kit de reparación en lugar de una llanta de refacción, consulte “Kit de reparación” en este capítulo para mayor información.

¡PRECAUCIÓN!

Debido a la poca distancia que existe respecto al piso, no lleve su vehículo a un lavado de autos automático cuando esté utilizando una llanta de refacción compacta o una llanta de refacción temporal de uso limitado. Puede ocasionar daños a su vehículo.

Llanta de refacción igual a la originalmente equipada (si así está equipado)

Su vehículo puede venir equipado con una llanta y rueda de refacción equivalente en vista y funcionalidad con el que se encuentra originalmente equipado el vehículo, la cual se encuentra ya sea en el eje frontal o trasero del vehículo. Esta llanta puede ser usada para la rotación del vehículo. Si su vehículo cuenta con esta opción refiérase al distribuidor autorizado para el patrón de rotación de la llanta recomendado.

Llanta de refacción compacta (si así está equipado)

La llanta de refacción compacta es únicamente para emergencias en su vehículo. Puede identificar si su vehículo está equipado con una llanta de refacción compacta viendo la descripción de la llanta de refacción en “Localización de la información de la llanta y carga” en la puerta del conductor o en la cara lateral de la llanta. La descripción de la llanta de refacción compacta empieza con la letra “T” o “S”, precedida del tamaño de la llanta, ejemplo: T145/80D18 103M.

T,S= Llanta de refacción temporal

Puesto que esta llanta tiene una vida útil limitada del dibujo, la llanta original debe repararse (o reemplazarse) y volverse a instalar lo antes posible.

No instale un tapón de rueda ni intente montar una llanta convencional en la rueda de la llanta de refacción compacta, ya que la rueda está diseñada específicamente para la llanta de refacción compacta.

No instale más de una llanta/rueda de refacción compacta en el vehículo a la vez.

¡ADVERTENCIA!

Las llantas de refacción compacta son solamente para emergencias. Con estas llantas, no conduzca a más de 80 Km/h (50 mph). Las llantas de refacción de uso temporal tienen una vida limitada del dibujo. Cuando el dibujo se ha desgastado hasta los indicadores de desgaste, la llanta de refacción compacta debe ser reemplazada. Asegúrese de seguir las advertencias que aplican a su llanta de refacción, ya que de lo contrario ésta puede fallar y originar la pérdida del control del vehículo.

Llanta de refacción colapsable

La llanta de refacción colapsable es para un uso temporal y de emergencia. Usted puede identificar si su vehículo está equipado con una llanta de refacción colapsable observando la descripción de la llanta de refacción en la etiqueta de carga y presión de llantas.

Ejemplo de descripción de llanta de refacción colapsable: 165/80-17 101P.

Debido a que esta llanta tiene una vida útil limitada, la llanta original debe ser reparada (o reemplazada), y reinstalada lo más pronto posible.

No instale los tapones de llantas o intente montar una llanta normal en la rueda de refacción colapsable, la rueda está diseñada para usar una rueda de refacción específicamente.

¡ADVERTENCIA!

Las llantas de refacción de uso temporal y colapsables son solamente para emergencias. Con estas llantas, no conduzca a más de 80 km/h (50 mph). Las llantas de refacción de uso temporal tienen una vida limitada de la banda de rodamiento. Cuando la banda de rodamiento se ha desgastado hasta los indicadores de desgaste de la banda de rodamiento, la llanta de refacción compacta debe ser reemplazada. Asegúrese de seguir las advertencias que aplican a su llanta de refacción, ya que de lo contrario ésta puede fallar y originar la pérdida del control del vehículo.

Llanta de refacción de tamaño completo (si así está equipado)

La llanta de tamaño completo es únicamente para emergencias en su vehículo. Esta llanta se parece a las llantas originales de su vehículo instaladas en el eje trasero o delantero, pero no es así. Esta llanta podría tener una vida útil reducida del dibujo. Cuando el dibujo de llanta se desgasta hasta los indicadores de desgaste, la llanta de tamaño completo necesita ser reemplazada. Dado que no es igual que la llanta de equipo original, reemplace (o repare) la llanta de equipo original y vuelva a instalarla en el vehículo a la primera oportunidad.

Llanta de refacción de uso limitado (si así está equipado)

El uso de la refacción de uso limitado es únicamente para emergencias en su vehículo. Esta llanta está identificada por una etiqueta de advertencia en la llanta de refacción para uso limitado. Esta llanta se parece a las llantas originales de su vehículo instaladas en el eje delantero o trasero, pero no es

así. Instalar la llanta de refacción limitada afecta la manejabilidad del vehículo. Dado que no es la misma llanta, reemplace (o repare) la llanta original y reinstale en el vehículo a la primera oportunidad.

¡ADVERTENCIA!

Las refacciones de uso limitado son para uso de emergencia solamente. Instalar la llanta de refacción de uso limitado afecta la manejabilidad del vehículo. Con esta llanta, no conduzca a más del límite de velocidad establecido por el proveedor de la llanta. Mantenga la presión en la llanta que se indica en la etiqueta localizada en el poste "B" del lado del conductor o en la puerta del conductor. Reemplace (o repare) la llanta original a la primera oportunidad y reinstale en su vehículo. El no hacerlo podría dar como resultado la pérdida del control del vehículo.

Cuidado de las ruedas y tapones de la rueda

Todas las ruedas y tapones de ruedas, en especial las ruedas de aluminio y con acabado de cromo deben limpiarse periódicamente con jabón neutro (PH neutral) y agua para mantener el lustro y evitar la corrosión. Lave las llantas con el mismo jabón que lava la carrocería del vehículo.

Sus llantas pueden ser susceptibles al deterioro a causa de la sal, el cloruro de sodio, cloruro de magnesio, cloruro de calcio y otras sustancias químicas que se utiliza para derretir el hielo o el control de polvo en caminos de tierra. Utilice un paño o esponja suave y un jabón suave para limpiar rápidamente. No utilice productos químicos abrasivos o un cepillo de cerdas duras. Pueden dañar la capa protectora que ayuda a mantenerlos contra la corrosión y evitar las manchas.

¡PRECAUCIÓN!

Evite productos o centros de lavado automáticos de vehículos que utilizan soluciones ácidas o alcalinas y fuertes aditivos o cepillos duros. Estos productos y el lavado de vehículos automático con máquina pueden dañar el acabado protector de la rueda. Este tipo de daño no está cubierto por la Garantía Limitada del Vehículo Nuevo. Sólo se recomienda jabón de lavado de coches Mopar y limpiador de llantas o equivalente.

Al limpiar las ruedas de extrema suciedad incluyendo el polvo excesivo de los frenos, se debe tener cuidado en la selección de productos de limpieza, sus químicos y equipos para evitar daños a las ruedas. Se recomienda el tratamiento de ruedas Mopar o el limpiador de cromo Mopar o su equivalente, o se recomienda seleccionar un limpiador no abrasivo, no ácido para llantas de aluminio o cromo. No utilice ningún producto en los rines de color humo o vapor o en los que son de color negro satinado cromado. Se puede dañar de forma permanente este acabado y el daño no está cubierto por la Garantía Limitada para Vehículos Nuevos.

¡ADVERTENCIA!

No use estropajo, lana de acero, cepillo duro, o pulidores de metal. No use limpiadores de hornos. Estos productos podrían dañar el acabado protector de las ruedas. Evite las estaciones automáticas de lavado de autos que usan soluciones ácidas o cepillos duros que pueden dañar el acabado protector de las ruedas. Solamente se recomienda el limpiador de ruedas Mopar®, o equivalente.

NOTA: Si tiene la intención de estacionar o almacenar su vehículo durante un período prolongado después de limpiar las ruedas con limpiador de ruedas, conduzca su vehículo y aplique los frenos para eliminar las gotas de agua en los componentes del sistema de frenos. Esta actividad eliminará el polvo rojo en los rotores de frenos y prevendrá la vibración del vehículo al frenar.

Rines de color humo/vapor o color negro satinado cromado

¡ADVERTENCIA!

Si el vehículo está equipado con rines en acabado especial, **NO** use limpiadores abrasivos en las ruedas, o compuestos de pulido. Estos dañarán permanentemente este acabado y el daño no está cubierto por la garantía limitada del vehículo. **LAVE A MANO USANDO SOLAMENTE JABÓN SUAVE Y AGUA CON UN PAÑO SUAVE.** Si utiliza de forma regular esto es todo lo que se requiere para mantener este acabado.

Cadenas para llantas (dispositivos de tracción)

El uso de dispositivos de tracción requieren suficiente espacio entre la llanta y la carrocería. Siga las siguientes recomendaciones para prevenir daños:

- Los dispositivos de tracción deben de tener un tamaño apropiado para la llanta, como lo recomiende el distribuidor del dispositivo.
- Instale en las llantas delanteras únicamente
- Debido al espacio limitado se recomienda una llanta 225/65R17 con un dispositivo de tracción de bajo perfil "Security Chain Company (SCC) Super Z6" o equivalente.

¡ADVERTENCIA!

Usar llantas de diferentes tamaños y tipo (M+S, Nieve) entre los ejes delanteros y traseros puede causar movimientos inesperados. Usted puede perder el control y tener un choque.

¡PRECAUCIÓN!

Para evitar daños a las llantas o al vehículo observe las siguientes indicaciones:

- Debido a las restricciones de espacio de los dispositivos de tracción entre las llantas y los componentes de la suspensión, es importante utilizar únicamente dispositivos de tracción que se encuentren en buenas condiciones. Dispositivos rotos pueden ocasionar serios daños. Detenga el vehículo inmediatamente si se presenta algún ruido que pueda indicar que alguna parte del dispositivo se rompió. Remueva las partes dañadas del dispositivo antes de su siguiente uso.
- Instale el dispositivo tan ajustado como sea posible y reajuste después de conducir alrededor de 0.8 km (1/2 milla).
- No exceda los 48 km/h (30 mph).
- Conduzca con precaución y evite vueltas bruscas y protuberancias largas, especialmente si el vehículo se encuentra cargado.
- No conduzca por periodos prolongados sobre pavimento seco.

¡PRECAUCIÓN!

- Observar el instructivo del fabricante del dispositivo de tracción para el método de instalación, la velocidad de operación y las condiciones de uso. Siempre utilicé la velocidad de operación recomendada por el fabricante del dispositivo si esta es menor a los 48 km/h (30 mph).
- No utilice dispositivos de tracción en una llanta de refacción compacta.

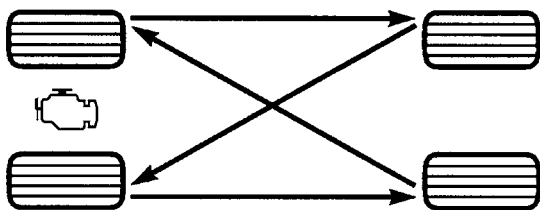
Recomendaciones para la rotación de las llantas

Las llantas de los ejes delantero y trasero de los vehículos funcionan a diferentes cargas y realizan distintas funciones de dirección, impulsión y frenado. Por estas razones, se desgastan a tasas diferentes y tienden a desarrollar patrones de desgaste irregular.

Estos efectos se pueden reducir rotando las llantas oportunamente. Los beneficios de la rotación de las llantas son especialmente importantes para llantas para todo tipo de estación con diseños de dibujo agresivos. La rotación incrementará la vida del dibujo, ayudará a mantener buenos niveles de tracción en lodo, nieve y suelo mojado, y además brindará una conducción suave y silenciosa.

Haga la rotación de llantas con la frecuencia recomendada para su tipo de conducción tal y como se describe en la póliza de garantía. Si lo desea, está permitido rotar las llantas con mayor frecuencia. Antes de hacer la rotación de las llantas deben corregirse las causas de cualquier desgaste acelerado o inusual.

El método sugerido de rotación de llantas es "cruzado hacia delante", mostrado en el siguiente diagrama. Este patrón de rotación no aplica a ciertas llantas direccionales que no deben ser giradas..



Rotación de llantas

GRADOS UNIFORMES DE CALIDAD DE LAS LLANTAS

Las siguientes categorías de grado de llanta fueron establecidas por la Administración Nacional de Seguridad, Tránsito y Camino (en Estados Unidos). El grado específico asignado por el fabricante de las llantas en cada categoría, se muestra en la pared lateral o cara de la llanta montada en su vehículo.

Todas las llantas para vehículos de transporte de pasajeros deben ajustarse a los requerimientos federales de seguridad.

Desgaste

El grado de desgaste es una medida comparativa, basada en el desgaste de una llanta cuando es evaluada en un curso de prueba bajo condiciones controladas especificadas por el gobierno. Por ejemplo, una llanta graduada en 150 debe desgastarse una y media veces mejor que una llanta de grado 100 en el curso de pruebas de gobierno. El desempeño relativo de las llantas, depende de las condiciones actuales de uso, sin embargo, estas pueden ser significativamente diferentes a la norma debido en las variaciones como los hábitos de manejo, prácticas de servicio y diferencias en el clima y características del camino.

Grados de tracción

Los grados de tracción, del más alto al más bajo son: AA, A, B y C. Estos grados representan la habilidad de las llantas al frenar sobre pavimento mojado, según sea medido en las superficies de asfalto y concreto de prueba bajo condiciones controladas del gobierno. Una llanta marcada con C puede tener un rendimiento de tracción muy pobre.

¡ADVERTENCIA!

El grado de tracción asignado a esta llanta se basa en pruebas de frenado en línea recta, y no incluye aceleración, manejo en curva, hidroplaneo, o características de pico de tracción.

Grados de temperatura

Los grados de temperatura son A (el más alto), B, y C, representando la resistencia de los neumáticos a la generación de calor y su habilidad para disipar el calor, cuando son probadas en laboratorio bajo condiciones controladas en una rueda de prueba en laboratorio.

Una alta temperatura, sostenida, puede provocar la degeneración del material de la llanta y reducir la vida útil de la misma, y una temperatura excesiva puede provocar una falla repentina de la llanta. El grado C corresponde al nivel de rendimiento, que todos los neumáticos para vehículos de pasajeros deben cumplir bajo el estándar federal de seguridad en vehículos motorizados No. 109. Los grados B y A representan un mayor nivel de rendimiento en la prueba de laboratorio, con respecto al mínimo requerido por ley.

¡ADVERTENCIA!

El grado de temperatura para esta llanta se establece en una llanta correctamente inflada y no sobrecargada. Una velocidad excesiva, baja presión de inflado, o una mayor a la correcta, de forma independiente o en combinación, pueden provocar la generación de calor y una posible falla en las llantas.

ALMACENAMIENTO DEL VEHÍCULO

Si usted va a dejar su vehículo sin utilizar durante más de 21 días, le recomendamos tomar las siguientes precauciones para minimizar la descarga de la batería de su vehículo:

- Desconecte el cable negativo de la batería.
- Siempre que almacene su vehículo o lo tenga fuera de servicio durante más de dos semanas, haga funcionar el sistema de aire acondicionado con el vehículo en ralentí durante cinco minutos con un ajuste en aire fresco y el ventilador en alta. Esto asegurará una lubricación adecuada del sistema a fin de minimizar la probabilidad de daños al compresor cuando el sistema se arranque de nuevo.

CARROCERÍA

Cuidado de la apariencia y protección contra corrosión

Los requisitos para el cuidado de la carrocería varían de acuerdo a las zonas geográficas y al uso. Los químicos que hacen los caminos transitables en hielo o nieve, y los que se rocían en los árboles y superficies del camino durante otras temporadas, son altamente corrosivos en el metal de su vehículo. Estacionar su vehículo en el exterior, lo cual lo expone a contaminantes transportados por el aire, las superficies de camino sobre las que el vehículo funciona, el clima extremadamente caliente o frío, y otras condiciones extremas, tendrán un efecto negativo en la pintura, las molduras metálicas y la protección debajo de la carrocería.

Las siguientes recomendaciones de mantenimiento le permitirán obtener el máximo beneficio de la resistencia a la corrosión con la que está dotado su vehículo.

¿Qué es lo que produce la corrosión?

La corrosión es resultado del deterioro o desgaste de la pintura y los recubrimientos protectores de su vehículo.

Las causas más comunes de esto son:

- La acumulación de sal, suciedad y humedad del camino.
- El impacto de piedras y grava.
- Insectos, savia y alquitrán de los árboles
- Sal en el aire en las localidades cercanas a la costa del mar.
- Lluvia contaminada y/o contaminantes industriales

Mantenimiento de carrocería y parte inferior

Limpeza de los faros

Su vehículo está equipado con faros y luces de niebla (si así está equipado) plásticas que son más livianos y menos susceptibles a quebrarse por golpes de piedras en comparación con los faros de cristal. El plástico no resiste los rayones como el cristal y por lo tanto se deben realizar procedimientos de limpieza diferentes. Para reducir la posibilidad de rayar las lentes y mermar la salida de luz, evite frotarlos con un paño seco. Para quitar la mugre del camino, lávelos con una solución de jabón suave y después enjuáguelos.

No use componentes de limpieza abrasivos, solventes, lana de acero u otros materiales agresivos para limpiar las lentes.

Preservando la carrocería

Lavado

- Lave su vehículo periódicamente. Siempre lave su vehículo en la sombra, usando Lavador de carros de Mopar® o un jabón suave para lavar carros, y enjuague bien los tableros con agua limpia.
- Si los insectos, el alquitrán u otros depósitos similares se han acumulado en su vehículo, use removedor de insectos y alquitrán Mopar® Super Kleen para quitarlos.
- Use la cera limpiadora Mopar® para quitar películas y manchas del camino y proteger el acabado de pintura. Procure nunca rayar la pintura.
- Evite usar compuestos abrasivos y máquinas pulidoras que puedan mermar el brillo o adelgazar el acabado de la pintura.

¡PRECAUCIÓN!

- No use materiales abrasivos o limpiadores fuertes como lanas de acero o arenas de limpieza que rayarán el metal y la superficie pintada.
- El uso de lavadoras que excedan los 8,274 kPa (1,200 lbs) pueden dañar o quitar la pintura y etiquetas.

Cuidado especial

- Si usted conduce sobre caminos salinos o polvorientos o cerca del océano, lave el chasis por lo menos una vez al mes.
- Es importante que los orificios de drenado en los bordes inferiores de las puertas, paneles inferiores y de la cajuela se mantengan limpios y abiertos.
- Si usted detecta despostilladas o rayones en la pintura, hágalas retocar de inmediato. El costo de dichas reparaciones se considera responsabilidad del propietario.
- Si su vehículo se ha dañado debido a un accidente o una causa similar que destruya la pintura y el recubrimiento protector, haga que su vehículo sea reparado tan pronto como sea posible. El costo de dichas reparaciones se considera responsabilidad del propietario.
- Si transporta carga especial como sustancias químicas, fertilizantes, sal para deshielo, etc., compruebe que dichos materiales estén bien empaquetados y sellados.
- Si conduce demasiado sobre caminos con grava, procure usar protectores contra lodo o piedras detrás de cada rueda.
- Use pintura de retoque Mopar® sobre los rayones tan pronto como sea posible. Su distribuidor autorizado tiene la pintura de retoque igual a la del color de su vehículo.

INTERIORES

Asientos y piezas tapizadas

Utilice Mopar Total Clean para limpiar la tapicería y alfombrado del vehículo.

¡ADVERTENCIA!

No utilice solventes volátiles con fines de limpieza. Muchos son potencialmente inflamables, y si son usados en áreas cerradas pueden provocar daño respiratorio.

Mantenimiento del cinturón de seguridad

No blanquee, tñe o limpie los cinturones con solventes químicos o limpiadores abrasivos. Esto debilitará la tela. El daño causado por el sol también debilita la tela.

Si se deben limpiar los cinturones, use el Total clean de Mopar® , una solución de jabón neutro o agua tibia. No quite los cinturones del automóvil para lavarlos.

Reemplace los cinturones de seguridad si están deshilachados o desgastados, o si las hebillas no funcionan correctamente.

¡ADVERTENCIA!

Un cinturón de seguridad torcido o desgastado, puede rasgarse por completo en un accidente y dejarlo sin protección alguna. Inspeccione el sistema de cinturones de seguridad periódicamente en busca de cortes, desgaste o partes sueltas. Las partes dañadas deben ser reemplazadas inmediatamente. No desarme o modifique el sistema. Los ensambles o elementos del sistema de cinturones de seguridad deben ser reemplazados si sufrieron daño después de un evento de colisión (por ejemplo, un retractor doblado, una cinta torcida, etc.).

Piezas plásticas y pintadas

Utilice Mopar® Total Clean para limpiar la tapicería vinílica.

¡PRECACIÓN!

El contacto directo de aromatizantes, repelentes de insectos, lociones o líquido para las manos, pintura o áreas decorativas en el interior pueden causar daño permanente. Limpie inmediatamente para quitarlo.

El daño por estos productos, no están cubiertos por la garantía de su vehículo.

Limpieza de los plásticos del módulo de instrumentos

Las lentes al frente de los instrumentos en este vehículo están moldeadas con plástico transparente. Cuando limpie las lentes, tenga cuidado de no rayar el plástico.

1. Limpie con un paño suave y húmedo. Se puede usar una solución de jabón neutro, pero no use limpiadores con contenido de alcohol o abrasivos. Si se usa el jabón, frote para limpiar con un trapo limpio y húmedo.
2. Seque con un paño suave.

Limpieza de la tapicería de piel

Limpieza total de Mopar® es específicamente recomendado para la tapicería de piel.

Su tapicería de piel puede conservarse mejor si la limpia periódicamente con un paño suave y húmedo. Pequeñas partículas de polvo pueden dañar la piel y se deben eliminar lo más rápido posible con una tela húmeda.

Las manchas persistentes se pueden eliminar fácilmente con un paño suave y Limpieza total Mopar®. Debe tener cuidado y evitar enjuagar su tapicería de piel con cualquier líquido. No utilice diluyentes, aceite, líquidos de limpieza, solventes, detergentes o limpiadores a base de amoníaco para limpiar su tapicería de piel. No se requiere aplicar acondicionadores de piel para conservar el estado original.

NOTA: Si su vehículo está equipado con piel de color claro, puede llegar a mostrar suciedad, agentes extraños y teñido de colores más rápidamente que las tapicerías de piel más oscuras. La piel está diseñada para una limpieza fácil, y FCA recomienda el uso del limpiador de piel Mopar Total Care, aplicándolo en un paño, para limpiar su tapicería según lo necesite.

¡PRECACIÓN!

No use alcohol o productos a base de alcohol para limpiar la tapicería/piel de los asientos, puede dañarlos.

Superficies de cristal

Todas las superficies de cristal deben limpiarse periódicamente con limpiador de vidrios Mopar® o cualquier otro limpiador de vidrios doméstico. Nunca use un limpiador de tipo abrasivo. Tenga precaución cuando limpie el lado interno de la ventana trasera equipada con desempañadores eléctricos, o la ventana del cuarto trasero derecho que está equipada con la antena del radio. No use raspadores u otro instrumento filoso que pueda rayar los elementos.

Cuando limpie el espejo retrovisor, rocíe el limpiador sobre la toalla o trapo que esté usando. No rocíe el limpiador directamente sobre el espejo.

Limpieza de los portavasos del tablero de instrumentos

Desmontaje

Jale el tapete flexible del fondo del cajón, iniciando por un borde para facilitar el desmontaje

Limpieza

El tapete se puede lavar con seguridad en la parte superior del lavavajillas, o puede seguir el procedimiento de limpieza siguiente:

Humedezca el tapete en una mezcla de agua tibia y jabón suave líquido para trastes. Déjelo remojar durante 30 minutos aproximadamente, sáque-lo del agua después de 30 y sumérjalo en agua unas seis veces para que afloje cualquier desecho remanente. Enjuáguelo perfectamente bajo agua

corriente tibia, sacúdale el exceso de agua y seque las superficies exteriores con una tela suave limpia.

Instalación

Coloque el tapete en el fondo del cajón y oprímalo para colocarlo de forma que las lengüetas de retención asienten en las aberturas correspondientes.

MULTIMEDIA

CONTENIDO

■	SEGURIDAD CIBERNÉTICA	334
■	RADIO 430/430N CD/DVD/HDD/NAV (SÍ ASÍ ESTÁ EQUIPADO)	335
•	Instrucciones de operación (sistema de comando de voz) (si así está equipado).....	335
•	Instrucciones de operación (teléfono Uconnect®)	335
•	Accesibilidad (si así está equipado).....	335
■	CONTROLES DE AUDIO AL VOLANTE (SI ASÍ ESTÁ EQUIPADO)	336
•	Funcionamiento del radio	336
•	Reproductor de CD	336
■	CONTROL iPod®/USB/MP3 (SI ASÍ ESTÁ EQUIPADO)	337
•	Conexión del iPod® o dispositivo externo USB	337
•	Uso de esta característica.....	338
•	Control del iPod® o dispositivo USB externo utilizando los botones del radio.....	338
•	Modo de reproducción.....	338
•	Modo de lista o localización	339
•	Transmisión de audio vía bluetooth (BTSA).....	340
■	MULTIMEDIA UCONNECT® — SISTEMA DE VIDEO ENTRETENIMIENTO VES (SI ASÍ ESTÁ EQUIPADO).....	341
•	Empezando con el sistema	341
•	Reproducir video juegos.....	342
•	Reproducción de un DVD usando el radio con pantalla táctil	344
•	Reproducción de un DVD usando el reproductor VES™ (si así está equipado).....	346
•	Control remoto del VES™ (si así está equipado).....	348
•	Almacenamiento del control remoto.....	350
•	Funcionamiento de los audífonos	351
•	Controles.....	351
•	Reemplazo de las baterías de los audífonos	352
•	Garantía limitada de por vida para los audífonos estéreo	

"Unwired®"	352
• Información del sistema	353
• Contrato del producto.....	361
■ SISTEMA TELÉFONO UCONNECT® (SI ASÍ ESTÁ EQUIPADO)..	362
• Operación.....	364
• Características de las llamadas telefónicas	368
• Características del sistema Uconnect®	370
• Conectividad telefónica avanzada.....	373
• Aspectos que debe conocer de su sistema Uconnect®	375
■ OPERACIÓN DEL RADIO Y TELÉFONOS CELULARES.....	383
■ RECONOCIMIENTO DE VOZ (SI ASÍ ESTÁ EQUIPADO)	383
• Funcionamiento del sistema de reconocimiento de voz.....	383
• Comandos.....	384
• Entrenamiento de voz	387
■ MANTENIMIENTO DE LOS DISCOS CD/DVD	388

SEGURIDAD CIBERNÉTICA

Su vehículo podría ser un "vehículo conectado", equipado tanto con redes alámbricas e inalámbricas. Estas redes le permiten a su vehículo enviar y recibir información. Esta información permite a los sistemas y características de su vehículo el funcionar adecuadamente.

Su vehículo puede encontrarse equipados con ciertas características de seguridad que le permiten reducir el riesgo de accesos no autorizados e ilegales a los sistemas de internos y de comunicación del vehículo. La tecnología en el software de su vehículo evoluciona con el tiempo y FCA US LCC, trabajando de la mano con sus proveedores, evalúa y toma las acciones necesarias. De forma similar a una computadora u otros dispositivos informáticos, su vehículo requiere de actualizaciones de software para mejorar el uso y rendimiento de sus sistemas y reducir el riesgo potencial de accesos no autorizados e ilegales.

El riesgo de accesos no autorizados e ilegales en su vehículo puede existir, aún con las versiones de software más reciente instaladas en su vehículo (como el software usado en su sistema Uconnect).

¡ADVERTENCIA!

- No es posible saber o predecir los resultados si los sistemas de su vehículo son accedidos o violados. Puede ser posible que los sistemas del vehículo, incluidos aquellos relativos a los sistemas de seguridad, sean imposibilitados de cumplir su función o provocar la pérdida de control del vehículo, resultando en un posible accidente con lesiones serias e incluso la muerte.
- SÓLO introduzca dispositivos de almacenamiento con contenido multimedia (como dispositivos con conexión y/o memoria USB, tarjetas SD o CD's) si provienen de una fuente de confianza. Archivos multimedia y cualquier otro almacenado dentro del dispositivo, de origen desconocido, pueden contener software malicioso, que si es instalado en el vehículo, puede aumentar las posibilidades de accesos no autorizados a los sistemas del vehículo.
- Como siempre, si usted experimenta un comportamiento extraño del vehículo, llévelo de inmediato a su distribuidor autorizado.

NOTA:

- FCA o su distribuidor autorizado podría contactarle en caso de existir actualizaciones de software.
- Para ayudar a aumentar la seguridad de su vehículo y minimizar el riesgo de una violación cibernética, el propietario del vehículo debe:

- Verificar constantemente la página www.driveuconnect.com/software-update en busca de actualizaciones que apliquen a su sistema Uconnect®. Consulte a su distribuidor autorizado para más información.
- Sólo conecte y utilice dispositivos de medios (como teléfonos celulares, dispositivos USB, CD's, etc.) que sean de su completa confianza.

La privacidad y seguridad en cualquier red alámbrica o inalámbrica no puede ser asegurada por completo. Terceros podrían interceptar su información y comunicaciones privadas de forma ilegal y sin su consentimiento. Para más información refiérase a la sección de "Ciberseguridad OBDII" en la sección de "Tablero de instrumentos".

RADIO 430/430N CD/DVD/HDD/NAV (SÍ ASÍ ESTÁ EQUIPADO)

Consulte el manual del radio Uconnect® para obtener instrucciones de operación detalladas.

Instrucciones de operación (sistema de comando de voz) (si así está equipado)

Consulte "Comando de voz" para mayor información.

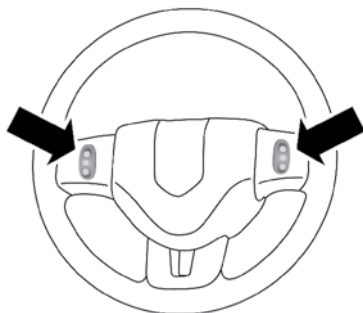
Instrucciones de operación (teléfono Uconnect®) (si así está equipado)

Consulte "Teléfono Uconnect®" para mayor información.

Accesibilidad (si así está equipado)

La característica de accesibilidad anuncia una función del DVD antes de realizarla. Por ejemplo, cuando está activada y se selecciona el botón "Reproducir", el sistema anunciará "Botón Reproducir seleccionado", y al presionarlo otra vez se realizará esta acción. La característica de accesibilidad puede activarse y desactivarse en los ajustes de radio.

CONTROLES DE AUDIO AL VOLANTE (SI ASÍ ESTÁ EQUIPADO)



0313118859US

Controles remotos del sistema de sonido (parte trasera del volante)

Los controles remotos del sistema de sonido están ubicados en la superficie trasera del volante de dirección en las posiciones de las 3 y las 9 horas.

El interruptor de balancín de la mano derecha tiene un botón de presión en el centro y controla el volumen y la modalidad del sistema de sonido. Oprima la parte superior del interruptor de balancín para aumentar el volumen. Oprima la parte inferior del interruptor de balancín para disminuir el volumen. Oprimiendo el botón central cambia el funcionamiento del radio de AM a FM o a modalidad CD, dependiendo del radio que tenga el vehículo.

El interruptor de balancín de la mano izquierda tiene un botón de presión en el centro. La función del interruptor de la mano izquierda varía dependiendo de la modalidad en la que esté.

A continuación se describe el funcionamiento del interruptor de la mano izquierda en cada modalidad.

Funcionamiento del radio

Si presiona la parte superior del interruptor se buscará hacia adelante la siguiente estación audible y si presiona la parte inferior del interruptor se buscará hacia atrás la siguiente estación audible.

El botón ubicado en el centro del interruptor de la mano izquierda sintonizará la siguiente estación preseleccionada que haya programado en los botones de preselección del radio.

Reproductor de CD

Si presiona una vez la parte superior del interruptor se reproducirá la siguiente pista del CD. Si presiona una vez la parte inferior del interruptor se reproducirá la pista actual desde el inicio y si lo presiona dentro de un segundo después de que inició la reproducción de la pista actual se reproducirá la pista anterior desde el inicio.

Si presiona dos veces la parte superior o inferior del interruptor se reproducirá la segunda pista y si lo presiona tres veces se reproducirá la tercera pista, etc.

El botón en el centro del interruptor de la mano izquierda no tiene función en esta modalidad.

CONTROL iPod®/USB/MP3 (SI ASÍ ESTÁ EQUIPADO)

Esta característica le permite conectar un iPod® o un dispositivo externo USB ser conectado dentro del puerto USB, localizado en la guantera.

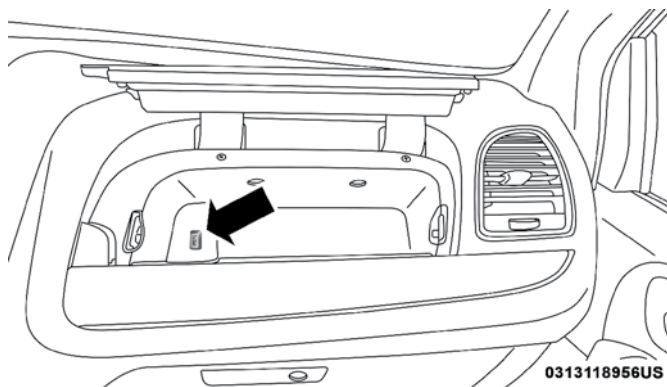
El control del iPod® acepta dispositivos Mini, 4G, Photo, Nano, 5G iPod® y iPhone®. Algunas versiones de software de iPod® podrían no ser completamente aceptadas por las funciones. Visite los sitios de la red de Apple para las actualizaciones del software.

NOTA:

- Si el radio tiene un puerto USB, consulte el manual del radio multimedia Uconnect® para soportar un dispositivo externo USB o iPod®.
- Conectando el iPod® al puerto AUX ubicado en la carátula del radio, reproduce el medio, pero no utiliza la característica del iPod®/MP3 para controlar el dispositivo conectado.

Conexión del iPod® o dispositivo externo USB

Utilice el cable de conexión para conectar un iPod® o un dispositivo externo USB al puerto USB del vehículo el cual se localiza en la guantera.



Puerto del conector USB

NOTA: La guantera tendrá una posición en la que el iPod® o el cable del dispositivo de audio se pueden enrutar sin dañar el cable cuando se cierra la tapa. Esto permite enrutar el cable sin dañarlo mientras se cierra la tapa. Si el cable no puede enrutarse en la guantera, pase el cable lejos de la cerradura de la tapa y en un lugar que permita que la tapa se cierre sin dañar el cable.

Una vez conectado el iPod®/USB/MP3 y sincronizado con el sistema del vehículo (el iPod® o el dispositivo externo USB puede demorarse unos segundos para conectarse), el dispositivo de audio empieza a cargar y está listo para usar presionando los interruptores del radio, como se describe abajo.

NOTA: Si la batería del iPod® está completamente descargada, podría no comunicarse con el control del sistema iPod®/USB/MP3 hasta que se obtenga un mínimo de carga. Dejando el iPod®/USB/MP3 conectado al sistema podría cargarlo al nivel requerido.

Uso de esta característica

Utilizando un cable de iPod® o un dispositivo externo USB para conectar al puerto USB del vehículo:

- El dispositivo de audio puede reproducirse en el sistema de sonido del vehículo, proporcionando la información de metadatos (artista, título de pista, álbum, etc.) en la pantalla del radio.
- El dispositivo de audio puede controlar usando los botones del radio la reproducción, localización y listar el contenido del iPod®.
- La batería del dispositivo se carga cuando se enchufa en el conector del USB/AUX (si está soportado por el dispositivo de audio).

Control del iPod® o dispositivo USB externo utilizando los botones del radio

Para entrar en el modo iPod®//USB/MP3 y tener acceso a un aparato de audio conectado, oprima el botón AUX en la cara frontal del radio, o presione el botón VR y diga "USB" o cambio a USB. Ya en la modalidad iPod®/USB/MP3, las pistas de audio (si está disponible el dispositivo de audio) inicia la reproducción en el sistema de audio.

Modo de reproducción

Al cambiar al modo, el iPod®//USB/MP3, el iPod® o dispositivo externo USB inicia automáticamente el modo de reproducción. En el modo de reproducción, utilice los siguientes botones de la carátula del radio para controlar el iPod® o el dispositivo USB externo y los datos de la pantalla:

- Utilice la perilla de control "TUNE" (Sintonizar) para seleccionar la siguiente pista o la pista anterior.
- Al girarla un chasquido en el sentido de las manecillas del reloj (hacia adelante) mientras está reproduciendo una pista, cambia a la siguiente pista o presione el botón "VR" y diga "siguiente pista".
- Girándola un chasquido en sentido contrario a las manecillas del reloj (hacia atrás), cambiará a la pista anterior en la lista o presione el botón "VR" y diga "pista previa".
- Cambie hacia atrás en la pista actual presionando y manteniendo presionado el botón << RW (Rebobinado rápido). Si sostiene el botón <<RW el tiempo suficiente, regresará al inicio de la pista actual.

- Cambie hacia delante en la pista actual oprimiendo y manteniendo oprimido el botón FF >> (Avance rápido).
- Una sola presión hacia atrás << RW o hacia adelante FF >> cambiará hacia atrás o hacia delante respectivamente, durante cinco segundos.
- Utilice los botones << SEEK y SEEK >> para cambiar a la pista previa o a la siguiente. Si presiona el botón SEEK >> (Explorar adelante) durante el modo de reproducción, cambiará a la siguiente pista en la lista, o presione el botón "VR" y diga "siguiente pista o pista previa".
- Mientras se está reproduciendo una pista, presione el botón "INFO" (Información) para ver los metadatos asociados (artista, título de la pista, álbum, etc.) para esta pista. Presionar otra vez el botón "INFO" (Información) cambia a la siguiente pantalla de datos para esta pista. Una vez que haya visto todas las pantallas, la última opresión del botón "INFO" (Información) lo regresará a la pantalla del modo de reproducción en el radio.
- Al oprimir el botón "REPEAT" (Repetir) cambiará el modo del dispositivo de audio para repetir la pista que actualmente se está reproduciendo, o presione el botón "VR" y diga "repetición encendida o repetición apagada".
- Oprima el botón "SCAN" (Buscar), para utilizar el modo de buscar del iPod®//USB/MP3, el cual reproducirá los primeros cinco segundos de cada pista en la lista actual y después avanza a la siguiente canción. Para detener el modo "SCAN" y empezar a reproducir la pista deseada, cuando está reproduciendo la pista, presione de nuevo el botón "SCAN". Durante el modo de búsqueda si presiona los botones << SEEK y SEEK >> se seleccionarán las pistas previa y siguiente.
- Botón "RND" (Aleatoria) (disponible solamente en el radio con código de ventas RES): Presionando este botón cambia entre los modos de activar y desactivar mezcla para el iPod® o el dispositivo USB externo, o presione el botón "VR" y diga "encender mezclar" o "apagar mezclar".
- Si el icono "RND" se está mostrando en la pantalla del radio, entonces el modo de mezclar está activado.

Modo de lista o localización

Durante el modo de reproducción, si se oprime cualquiera de los siguientes botones, iniciará el modo de lista. El modo de lista le permite desplazarse por la lista de los menús y las pistas en el dispositivo externo de audio.

Perilla de control "TUNE" (Sintonizar): esta perilla funciona de una manera similar a la rueda de desplazamiento en el dispositivo de audio o USB externo.

- Al girarla en el sentido de las manecillas del reloj (hacia adelante) y en el sentido contrario al de las manecillas del reloj (hacia atrás) se desplaza por las listas, mostrando el detalle de la pista en la pantalla del radio. Una vez que tiene resaltada en la pantalla del radio la pista que va a reproducir, oprima la perilla de control "TUNE" (Sintonizar) para seleccionar e iniciar la reproducción de la pista. Girar rápido la perilla lo desplazará más rápido por la lista. Durante el desplazamiento rápido, es posible que note un ligero retardo en la actualización de la información en la pantalla del radio.

Durante todos los modos de lista, el iPod® muestra todas las listas en la modalidad de “enrollado”. De manera que si la pista está al final de la lista, solamente gire la rueda hacia atrás (sentido contrario a las manecillas del reloj) para llegar más rápido a la pista.

En el modo de lista, los botones “PRESET” (Preselección) del radio se utilizan como atajos para las siguientes listas en el iPod®.

- Preselección 1 – Listas de reproducción
- Preselección 2 – Artistas
- Preselección 3 – Álbumes
- Preselección 4 – Géneros
- Preselección 5 – Audio libros
- Preselección 6 – Podcasts

Al oprimir un botón de preselección, se desplegará la lista actual en el primer renglón y el primer tema en esa lista en el segundo renglón.

Para salir del modo de lista sin seleccionar una pista, oprima de nuevo el mismo botón de preselección para regresar al modo de reproducción.

- Botón “LIST” (Lista): este botón mostrará el nivel superior del menú del iPod® o del dispositivo USB externo. Gire la perilla de control “TUNE” (Sintonizar) para listar el tema del menú superior que desea seleccionar y después oprima la perilla de control “TUNE” (Sintonizar). Esto desplegará el siguiente rubro de la lista del submenú en el dispositivo de audio, luego siga los mismos pasos para ir a la pista deseada en esa lista. No todos los niveles de submenús del iPod® o del dispositivo USB externo están disponibles en este sistema.

Botón “MUSIC TYPE” (Tipo de música): Este botón es otro para tener acceso rápido al listado de géneros en su dispositivo de audio.

¡ADVERTENCIA!

No conecte o retire el iPod® mientras maneja. Si no sigue esta advertencia podría provocar un accidente.

¡PRECAUCIÓN!

- Dejar el iPod® o el dispositivo USB externo (o cualquier dispositivo aceptado) en cualquier parte en el vehículo con extremo calor o frío puede alterar el funcionamiento o dañar el dispositivo. Siga las instrucciones del fabricante del dispositivo.
- Colocar objetos sobre el iPod® o el dispositivo USB externo en las conexiones del iPod® o del dispositivo USB externo en el vehículo, puede causar daño al dispositivo y/o a los conectores.

Transmisión de audio vía bluetooth (BTSA)

Se puede transmitir música desde su teléfono celular al sistema de teléfono Uconnect®.

Control del BTSA usando los botones del radio

Para entrar al modo BTSA, presione el botón "AUX" en el radio o presione el botón VR y diga "transmitir audio vía Bluetooth".

Modo de reproducción

Cuando se cambia al modo BTSA, algunos dispositivos de audio pueden empezar a reproducir la música a través del sistema de audio del vehículo, pero otros dispositivos requieren que se inicie la música primero en el dispositivo y luego se transmite al sistema del teléfono Uconnect®. Se pueden asociar siete dispositivos al sistema del teléfono Uconnect®, pero sólo se puede seleccionar y reproducir uno.

Selección de un dispositivo de audio diferente

1. Oprima el botón "PHONE" (Teléfono) para comenzar.
2. Después de la indicación "Listo" (Ready) seguido del Bip, diga "configurar" y luego diga "seleccionar dispositivos de audio".
3. Diga el nombre del dispositivo de audio o pida al sistema de teléfono Uconnect® que liste los dispositivos de audio.

Siguiente pista

Use el botón "SEEK up" (Buscar hacia arriba) o presione el botón VR en el radio y diga "siguiente pista" para cambiar a la música de la siguiente pista de su teléfono celular.

Pista anterior

Use el botón "SEEK down" (Buscar hacia abajo) o presione el botón VR en el radio y diga "pista anterior" para cambiar a la música de la pista anterior de su teléfono celular.

Localizar

En un dispositivo BTSA no está disponible la opción de localizar. Sólo se visualizará la información de la canción actual que se está reproduciendo.

MULTIMEDIA UCONNECT® — SISTEMA DE VIDEO ENTRETENIMIENTO VES (SI ASÍ ESTÁ EQUIPADO)

El sistema de video entretenimiento en la parte trasera del vehículo está diseñado para brindar a su familia diversión. Puede reproducir sus CDs favoritos o los DVDs, escuchar a través de los audífonos inalámbricos, conectar una variedad de consolas de juegos y dispositivos de audio. Por favor familiarícese con el sistema.

NOTA: La pantalla se encuentra localizada en la consola de toledo de la segunda fila de asientos.

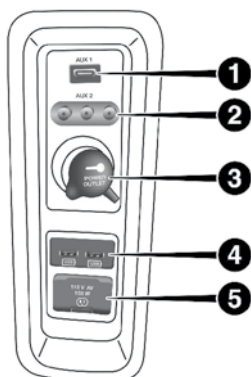
Empezando con el sistema

- La pantalla está localizada en la consola del toledo: Despliegue la pantalla LCD presionando el botón que se encuentra en el centro de la consola del toledo, detrás de la pantalla.

- Coloque la ignición en la posición de encendido o de accesorios.
- Encienda el sistema VES, presionando el botón de encendido, localizado en la parte izquierda, o al presionar el botón del control remoto.
- Cuando la pantalla, está abierta y el DVD es insertado en el sistema VES, la pantalla, se encenderán automáticamente, los audífonos se encenderán y la reproducción empezará.
- El sistema puede ser controlado por los ocupantes de los asientos delanteros usando ya sea la pantalla táctil del radio, el reproductor de DVD o por los ocupantes de los asientos traseros utilizando el control remoto.

Reproducir video juegos

Conecte la consola del video juego a la entrada del auxiliar RCA o al puerto HDMI, localizado del lado izquierdo detrás de la segunda fila de asientos.



0313118953US

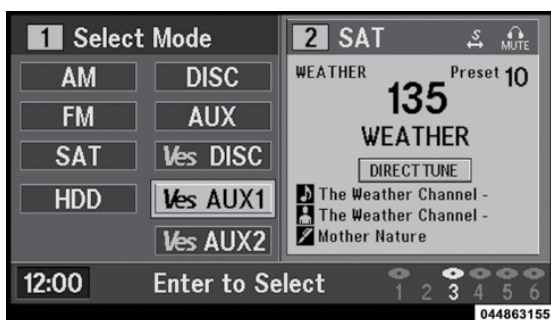
1. Puerto HDMI
2. Entrada de audio/video
3. Entrada izquierda de audio – blanco
4. Puertos USB (Únicamente carga)
5. Inversor de corriente

Cuando conecte la consola a la entrada del auxiliar, asegúrese de conectar los cables en las entradas correspondientes del sistema VES™.

NOTA: Ciertas consolas de videojuegos excederán el límite de la corriente eléctrica del inversor de corriente del vehículo. Refiérase a la sección del Inversor de corriente, para más información.

Uso del control remoto

1. Presione el botón de “SOURCE” (Fuente) en el Control Remoto.
2. Mientras ve la pantalla de video, se marca la opción VES AUX 1 ó 2 (dependiendo de cuál entrada AUX de la consola de juegos se está conectando), ya sea presionando los botones Arriba, Abajo, Derecha e Izquierda o al oprimir varias veces el botón de “MODE” (Modo), para después presionar el botón “ENTER” en el control remoto.



Selección del modo VES AUX1 en la pantalla VES™

Uso de los controles del radio en pantalla

1. Presione el botón de "MENU" en la carátula del radio.
2. Presione el botón en la pantalla del "REAR VES" (Posterior VES), para visualizar los controles correspondientes. Si se muestra una lista de canales, presione el botón en la pantalla "HIDE LIST" (Ocultar lista), para visualizar la pantalla de controles "Rear VES" (Posteriores VES).



Botones en pantalla del sistema de video entretenimiento trasero (VES™)

3. Presione el botón en la pantalla 1 y después cualquiera AUX 1 o AUX 2 en la columna VES (dependiendo de cuál entrada AUX se está usando). Para salir presione el botón en la pantalla de las flechas hacia atrás, localizada en la parte superior de la pantalla.



Selección del canal o Pantalla 1 y AUX 1 en la columna VES

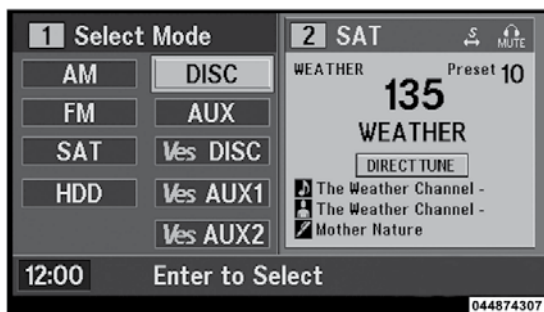
Reproducción de un DVD usando el radio con pantalla táctil

NOTA: La unidad principal del reproductor del DVD, no reproduce discos Blu-ray™

1. Presione el botón de "OPEN/CLOSE o LOAD" (Apertura/cierre o carga) en la carátula del radio (pantalla de contacto).
2. Inserte el DVD con la etiqueta hacia arriba. El radio selecciona automáticamente el modo apropiado después de que se reconoce el disco y se visualiza la pantalla de menú, o se comienza la reproducción de la primera pista.
3. Para ver un DVD en la Pantalla 1 por la segunda fila de pasajeros, asegúrese de que el control remoto y el interruptor del audifono se encuentren en el canal 1.
4. Para ver un DVD en la Pantalla 2 por la tercera fila de pasajeros, asegúrese de que el control remoto y el interruptor del audifono se encuentren en el canal 2.

Uso del control remoto

1. Presione el botón de "SOURCE" (Fuente) en el control remoto.
2. Mientras ve la pantalla de video 1 ó 2, se marca el "DISC" (disco) ya sea presionando los botones arriba, abajo, derecha e izquierda o al oprimir varias veces el botón de "SOURCE" (Fuente), para después presionar el botón "ENTER/OK".



Selección del modo "DISC" (disco) en la pantalla VES

NOTA:

- La información del modo de selección del canal/Pantalla 1 se muestra del lado izquierdo de la pantalla.
- La información del modo de selección del canal/Pantalla 2 se muestra del lado derecho de la pantalla.
- El sistema VES™ conservará el último ajuste cuando se apague.

Uso de los controles del radio con pantalla táctil

1. Presione el botón de "MENU" en la carátula del radio.
2. Presione el botón en la pantalla "REAR VES" (Posterior VES), para visualizar los controles correspondientes. Si se muestra una lista de canales, presione el botón en la pantalla "HIDE LIST" (Ocultar lista), para visualizar la pantalla de controles VES posteriores.



Tecla del "REAR VES" (Posterior VES)

3. Presione el botón 1 ó 2 y después presione el botón "DISC" (Disco) en la columna de "MEDIA" (medios). Para salir haga contacto en la flecha hacia atrás, localizada en la esquina superior izquierda de la pantalla.

NOTA:

- Para ver un DVD en el radio, presione el botón de "RADIO/ MEDIA" (Radio/medios), en la carátula del radio, después haga contacto con la pestaña de "DISC" (Disco) presione "VIEW VIDEO" (Ver vídeo).
- No es posible ver un DVD en la pantalla táctil del radio en todos los estados o provincias. Si está disponible, el vehículo debe detenerse y colocar la palanca de cambios en la posición estacionamiento (P) para vehículos con transmisión automática. En vehículos con transmisión manual, se debe aplicar el freno de estacionamiento.
- Al tocar la pantalla del radio con pantalla de contacto mientras se reproduce un DVD, aparecerán las funciones básicas de control remoto para la reproducción del DVD, por ejemplo la selección de la escena, reproducir, pausa, adelantar, retroceder y detener. Al presionar la X en la esquina superior se apagarán las funciones de la pantalla de control remoto.

Reproducción de un DVD usando el reproductor VES™ (si así está equipado)

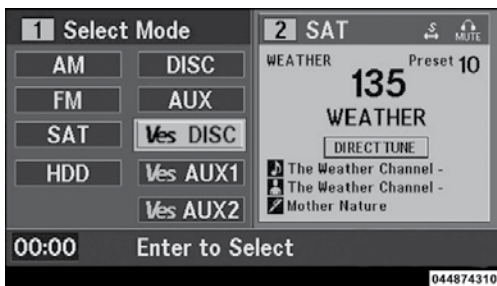
1. Inserte el DVD con la etiqueta hacia arriba. El reproductor VES™ selecciona automáticamente el modo apropiado después de que se reconoce el disco, con lo cual comienza la reproducción del DVD.

NOTA: El reproductor VES™ tiene las funciones básicas de control del DVD, como menú, reproducir, pausa, avanzar, retroceder y parar.

2. Para ver un DVD en la Pantalla 1 por la segunda fila de pasajeros, asegúrese de que el control remoto y el interruptor del audifono se encuentren en el canal 1.
3. Para ver un DVD en la Pantalla 2 por la tercera fila de pasajeros, asegúrese de que el control remoto y el interruptor del audifono se encuentren en el canal 2.

Uso del control remoto

1. Presione el botón de "SOURCE" (Fuente) en el control remoto.
2. Mientras ve la Pantalla 1 ó 2, se marca "VES DISC" (VES DISCO) ya sea presionando los botones Arriba, Abajo, Derecha e Izquierda o al oprimir varias veces el botón de "SOURCE" (Fuente), para después presionar el botón "ENTER/OK" en el control remoto.



Selección del modo "Ves DISC" (Disco VES) en la pantalla VES

NOTA:

- La información del modo de selección del canal/Pantalla 1 se muestra del lado izquierdo de la pantalla.
- La información del modo de selección del canal/Pantalla 2 se muestra del lado derecho de la pantalla.
- El sistema VES™ conservará el último ajuste cuando se apague.

Uso de los controles del radio con pantalla

1. Presione el botón de "MENU" en la carátula del radio.
2. Presione el botón de la pantalla del sistema "REAR VES" (Posterior VES), para visualizar los controles correspondientes. Si se muestra una lista de canales, haga contacto con el botón de la pantalla "HIDE LIST" (Ocultar lista), para visualizar la pantalla de controles VES posteriores.



Botón de la pantalla “Rear VES” (VES Trasero)

- Haga contacto con el botón de la pantalla 1 ó 2 y después con la de “DISC” (Disco) en la columna VES. Para salir haga presión en el botón de flecha hacia atrás, localizada en la esquina superior izquierda de la pantalla.

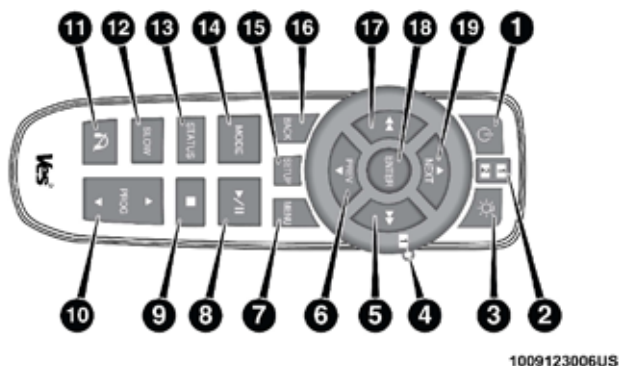


Selección del “Canal/Screen1” (canal o pantalla 1) y “DISC” (disco) en la columna VES

NOTA:

- Para ver un DVD en el radio, presione el botón de “RADIO/ MEDIA” (radio/medios), en la carátula del radio, después haga contacto en la pantalla en la pestaña de VES y entonces en el botón de “VIEW VIDEO” (VER VÍDEO).
- No es posible ver un DVD en el radio con pantalla táctil en todos los estados o provincias. Si está disponible, el vehículo debe detenerse y colocar la palanca de cambios en la posición “P” (estacionamiento) para los vehículos con transmisión automática. En los vehículos con transmisión manual, se debe aplicar el freno de estacionamiento.

Control remoto del VES™ (si así está equipado)



Control remoto

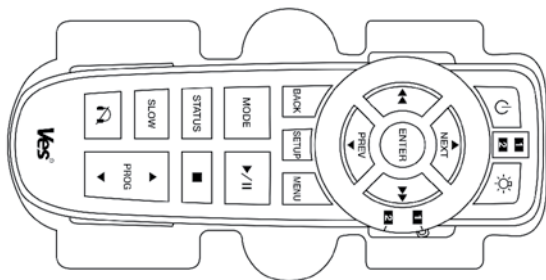
Controles e indicadores

1. Encendido – Enciende o apaga la pantalla y el transmisor del audífono inalámbrico para el canal seleccionado. Para escuchar el audio mientras se encuentra cerrada la pantalla, oprima el botón de Encendido para activar el transmisor del audífono.
2. Indicadores del selector de canal – Cuando se oprime un botón, el canal actualmente afectado o el botón del canal se ilumina por un momento.
3. Luz – Enciende o apaga la luz de fondo del control remoto. La luz de fondo del control remoto se apaga automáticamente después de cinco segundos.
4. Interruptor selector de canal o pantalla – Indica cuál canal se está controlando por medio del control remoto. Cuando el interruptor selector se encuentra en la posición del canal 1, el control remoto controla las funciones de pantalla del canal 1 (lado derecho de la pantalla). Cuando el interruptor selector se encuentra en la posición del canal 2, el control remoto controla las funciones de pantalla del canal 2 (lado izquierdo de la pantalla).
5. ▶▶ - En los modos del radio, al presionar esta tecla se busca la siguiente estación que puede sintonizarse. En los modos de discos, al presionar y dejar oprimida esta tecla se avanza hasta la siguiente pista de audio o vídeo. En el modo de vídeo satelital, al oprimir esta tecla se avanza al siguiente canal. En los modos del menú se usa para navegar por el mismo.
6. ▼ / Prev - En los modos del radio, al presionar esta tecla se selecciona la estación previa. En los modos de disco, se presiona para avanzar al comienzo o a la parte previa de la pista de audio o capítulo de vídeo. En el modo de vídeo satelital, al oprimir esta tecla se avanza al canal anterior. En los modos del menú se usa para navegar por el mismo.
7. Menú emergente/Menú – Se presiona para regresar al menú principal de un disco DVD, para seleccionar un canal de audio o vídeo satelital a partir de la lista de Estaciones o para seleccionar los modos de reproducción (scan/random) (búsqueda/aleatorio) para un CD).

8. ► / || (Reproducir/Pausa) – Comienza, reinicia o pausa la reproducción de un disco.
9. ■ (Paro) – Detiene la reproducción del disco.
10. “PROG Up/Down” (asenso o descenso de programa) – cuando se escucha en el modo de radio, al presionar el botón de ascenso de programa, se selecciona el siguiente ajuste previo y al presionar descenso programa se selecciona el ajuste previo anterior almacenado en el radio. Cuando se escucha audio comprimido en un disco de datos, ascenso de programa selecciona el siguiente directorio y descenso de programa selecciona el directorio previo. Cuando se escucha un disco en un radio con un cambiador de discos múltiples ascenso de programa selecciona el siguiente disco y descenso de programa selecciona el disco anterior.
11. Silencio – Al presionar el botón de silencio en los audífonos se desconecta la salida de audio para el canal seleccionado.
12. “Slow” (Lento) – (si así está equipado). Al presionar esta tecla se reduce la velocidad de reproducción del disco DVD. Al presionar el botón Reproducir ► se reinicia la reproducción normal.
13. “Status” (Estado) – (si así está equipado). Al presionar esta tecla se visualiza el estado actual.
14. Modo/Source (Modo/Fuente) – Se presiona para cambiar el modo del canal seleccionado. Consulte la sección de Selección del modo de este manual, para conocer los detalles acerca del cambio de los modos.
15. “Setup” (Configuración) – Cuando se encuentra en modo de vídeo, al presionar el botón de “Setup” entra a los ajustes de la pantalla (Consulte la sección de ajustes de la pantalla) o el menú de Configuración del DVD. Cuando se carga un disco en el reproductor de DVD (si así está equipado) y se selecciona el modo VES™ y se detiene el disco, al presionar el botón “SETUP” se entra al menú de configuración del DVD (Véase en este capítulo el menú de configuración del DVD).
16. “Back” (Retroceso) – Cuando se navega en el modo de menú, al presionar esta tecla se regresa a la pantalla previa. Cuando se navega por el menú de un disco DVD, la operación dependerá del contenido del disco.
17. ◀◀ - En los modos del radio, al presionar esta tecla se busca la estación anterior que puede sintonizarse. En los modos de discos, al presionar y dejar oprimida esta tecla se retrocede hasta la pista anterior de audio o vídeo. En el modo de vídeo satelital, al oprimir esta tecla se avanza al canal anterior. En los modos del menú se usa para navegar por el mismo.
18. “Enter/OK” – Al presionar esta tecla se selecciona la opción marcada en un menú.
19. ▲ / “NEXT” (Siguiente) - En los modos del radio, al presionar esta tecla se selecciona la siguiente estación. En los modos de disco, al presionar esta tecla se avanza a la siguiente pista de audio o capítulo de vídeo. En el modo de vídeo satelital, al oprimir esta tecla se avanza al siguiente canal. En los modos del menú se usa para navegar por el mismo.

Almacenamiento del control remoto

La pantalla de vídeo cuentan con un compartimiento para guardar el control remoto, al cual puede tener acceso cuando se abre la pantalla. Para retirar el control remoto, use su dedo índice para tirar y girar el control remoto en dirección a usted. No trate de tirar del control remoto directamente hacia abajo, ya que esto dificultará su retiro. Para regresar el control remoto a su área de almacenado, inserte primero uno de los lados largos del control remoto dentro de los dos seguros de retención y después gire la parte posterior del control remoto para insertarlo dentro de los otros dos seguros de retención, hasta que embone de regreso a su posición de guardado.



0313118863US

Almacenamiento del control remoto

Bloqueo del control remoto

Todas las funciones del control remoto pueden desactivarse como parte de la función de control de los padres.

- Para desactivar el Control remoto para impedir que se realicen cambios, presione el botón de bloqueo del vídeo en el reproductor de DVD (si así está equipado). Si el vehículo no está equipado con un reproductor de vídeo, siga las instrucciones del radio para activar el Bloqueo del vídeo. La (s) pantalla (s) del radio y el vídeo indican cuándo está activado el Bloqueo del vídeo.
- Al oprimir de nuevo el Bloqueo del vídeo o apagar el encendido, también se desactiva el Bloqueo del vídeo y se permite la operación del control remoto del VES™.

Reemplazo de las baterías

El control remoto requiere dos baterías AAA para su operación. Para cambiar las baterías:

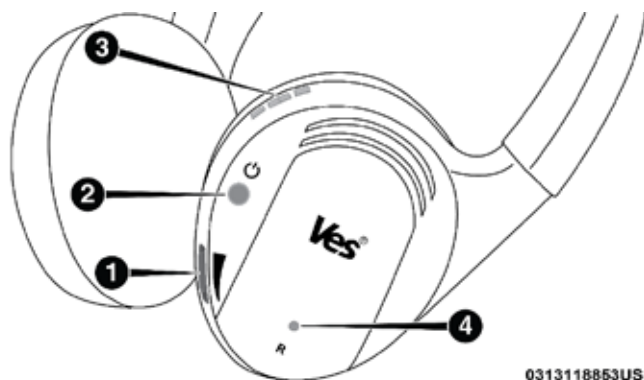
- Localice el compartimiento de las baterías en la parte posterior del control remoto, después deslice la tapa de la batería hacia abajo.
- Cambie las baterías, asegurándose de orientarlas conforme al diagrama de polaridad mostrado.
- Vuelva a colocar la tapa del compartimiento.

Funcionamiento de los audífonos

Los audífonos reciben dos canales separados de audio usando un transmisor infrarrojo desde la pantalla de vídeo.

Los ocupantes del asiento delantero reciben una parte de la cobertura de audio de los audífonos para permitirles ajustar el volumen para los ocupantes jóvenes de los asientos de atrás, los cuales no pueden hacerlo por sí mismos.

Si no se escucha ningún sonido después de subir el control del volumen, se debe verificar que la pantalla se haya encendido y que el canal no se encuentre silenciado, además de que el interruptor selector del canal del audífono se encuentre encendido en el canal deseado. Si aún no se escucha sonido, revise que se hayan instalado en el audífono baterías completamente cargadas.



Audífonos VES

0313118853US

1. Control de volumen
2. Botón de encendido
3. Interruptor de selección del canal
4. Indicador de encendido

Controles

El indicador de encendido y los controles del audífono se encuentran en el auricular del oído derecho.

NOTA: Se debe encender el sistema de vídeo trasero antes de que pueda escucharse el sonido proveniente de los audífonos. Para ahorrar batería, los audífonos se apagarán automáticamente tres minutos después de apagar el sistema de vídeo trasero.

Cambio del modo de audio para los audífonos

1. Asegúrese que el interruptor selector de canal o pantalla del control remoto se encuentre en la misma posición que el interruptor selector del audífono.

NOTA:

- Cuando ambos interruptores se encuentran en el canal 1, el Remoto controla el canal 1 y los audífonos toman la señal de audio del canal 1 VES™.
 - Cuando ambos interruptores se encuentran en el canal 2, el Remoto controla el canal 2 y los audífonos toman la señal de audio del canal 2 VES™.
2. Presione el botón de "Source" (Fuente) en el Control Remoto.
 3. Si la pantalla de vídeo está mostrando una fuente de vídeo (por ejemplo un vídeo DVD), al presionar "DISPLAY" (Visualizar) se muestra el estado en un cintillo automático en la parte inferior de la pantalla. Al presionar el botón de "SOURCE" (Fuente) se avanzará al siguiente modo. Cuando el modo se encuentra en una fuente únicamente de audio (por ejemplo FM), aparecerá en la pantalla el menú de Selección de modo.
 4. Cuando aparece en la pantalla el menú de Selección de modo, use los botones del cursor en el control remoto para navegar hacia los modos disponibles y presione el botón "OK" para seleccionar el nuevo modo.
 5. Para cancelar el menú de Selección del modo, presione el botón "BACK" (Retroceder) en el control remoto.

Reemplazo de las baterías de los audífonos

Cada juego de audífonos requiere dos baterías AAA para su operación. Para cambiar las baterías:

- Localice el compartimiento de las baterías en el auricular izquierdo de los audífonos, después deslice la tapa de la batería hacia abajo.
- Cambie las baterías, asegurándose de orientarlas conforme al diagrama de polaridad mostrado.
- Vuelva a colocar la tapa del compartimiento.

Garantía limitada de por vida para los audífonos estéreo "Unwired®"

¿A quién cubre esta garantía? Esta garantía cubre al comprador o usuario inicial (es decir "usted") de este audífono inalámbrico (el "producto") en particular de la marca "Unwired Technology LLC" (en lo sucesivo "Unwired"). Esta garantía no puede transferirse.

¿Cuál es la duración de la cobertura? Esta garantía será válida en tanto posea el producto.

¿Qué cubre esta garantía? Con excepción a lo descrito a continuación, esta garantía cubre cualquier Producto que con un uso normal se detecte que tenga defectos en la mano de obra o los materiales.

¿Qué no cubre esta garantía? Esta garantía no cubre los daños o defectos que sean el resultado de un mal uso, abuso o modificación del Producto por parte de cualquier entidad distinta a "Unwired". Las cubiertas de espuma de los auriculares, los cuales se desgastarán con el tiempo por el uso normal, no están cubiertas específicamente (están disponibles cubiertas de

espuma de repuesto por un cargo nominal). “UNWIRED TECHNOLOGY” NO SERÁ RESPONSABLE DE LESIONES PERSONALES O DAÑOS MATERIALES QUE SEAN EL RESULTADO DEL USO, FALLA O DEFECTO DEL PRODUCTO, ASIMISMO “UNWIRED” NO SERÁ RESPONSABLE DE NINGÚN OTRO DAÑO GENERAL, ESPECIAL, DIRECTO, INDIRECTO, INCIDENTAL, CONSECUCIONAL O EJEMPLAR, PUNITIVO O DE OTRO TIPO O NATURALLEZA. En algunos estados y jurisdicciones no se pueden excluir o limitar los daños incidentales o consecuenciales, de modo que la anterior limitación podría no ser aplicable en su caso. Esta garantía le otorga derechos jurídicos específicos. Usted podrá gozar de otros derechos, los cuales variarán de una jurisdicción a otra.

¿Qué hará “Unwired®”? “Unwired®”, de acuerdo a su criterio, reparará o cambiará cualquier producto defectuoso. Unwired® se reserva el derecho de cambiar cualquier Producto descontinuado con un modelo semejante. ESTA GARANTÍA ES LA ÚNICA GARANTÍA OTORGADA PARA ESTE PRODUCTO, ESTABLECE LA ÚNICA SOLUCIÓN EN EL CASO DE PRODUCTOS DEFECTUOSOS, ADEMÁS DE QUE SE OTORGA EN LUGAR DE CUALESQUIERA OTRAS GARANTÍAS (EXPLÍCITAS O IMPLÍCITAS), INCLUYENDO CUALQUIER GARANTÍA DE COMERCIALIZACIÓN O ADECUACIÓN PARA UN PROPÓSITO EN PARTICULAR.

Si tiene dudas o comentarios respecto de sus audífonos inalámbricos “Unwired®”, por favor llame al teléfono 1-888-293-3332 o escriba un correo electrónico a la dirección customersupport@unwiredtechnology.com.

Usted podrá registrar sus audífonos inalámbricos “Unwired®” en línea en la página www.unwiredtechnology.com o por teléfono al número 1-888-293-3332.

Información del sistema

Modos compartidos

El sistema VES™ y el radio pueden comunicarse entre ellos. Esto le permite al sistema VES™ enviar la salida de audio hacia los audífonos y la señal de radio hacia la salida del sistema VES™ en las bocinas del vehículo. Cuando el radio y el sistema VES™ están en el mismo modo (compartido), se podrá ver un icono VES™ en la pantalla del radio y el icono compartido en las pantallas del sistema VES™. Cuando se encuentra en el modo compartido, se escucha simultáneamente la misma fuente de audio en los audífonos y las bocinas del vehículo.

Si las funciones del radio (FM, AM o SAT) se encuentran en el modo compartido con el sistema VES™, únicamente el radio es capaz de controlar las funciones del radio. En este caso, el sistema VES™ puede compartir el modo de radio, pero no cambiar las estaciones sino hasta que se cambia el modo de radio a un modo distinto desde el modo de radio seleccionado en el sistema VES™. Cuando están en modo compartido, el radio tiene mayor prioridad sobre el sistema VES™ o el resto de los modos de radio (FM, AM y SAT). El sistema VES™ tiene la capacidad de realizar las funciones de conmutador de sintonía (AM/FM), SEEK (Búsqueda), SCAN (Rastreo), TUNE (Sintonía) y recuperación de ajustes previos en los modos de radio,

en tanto no se encuentre en el modo compartido.

Cuando se encuentre en el modo de video satelital o disco compartido, ambos sistemas el del radio y el VES™ tienen el control de las funciones de video. El sistema VES™ tiene la capacidad de controlar los siguientes modos de video:

1. CD: Las funciones de avance rápido, regreso rápido, buscar y avanzar o retroceder una pista.
2. Cambiador de CD (en el radio): Tiene la capacidad de avanzar hacia arriba o abajo en el menú del disco, además de programar todos los controles del CD enumerados (avance rápido, regreso rápido, búsqueda y avance y retroceso de una pista).

El sistema VES™ incluso puede controlar los modos de radio o video mientras el radio está apagado. El sistema VES™ puede tener acceso a los modos de radio o disco mediante la navegación hacia dichos modos en el sistema VES™, además de activar un modo de radio o de disco.

Menú de la lista de estaciones

Cuando se escucha audio satelital, presionando el botón del menú emergente del control remoto muestra una lista de todos los canales disponibles. Puede navegar por esta lista usando los botones de navegación del control remoto ▲, ▼ hasta encontrar la estación deseada, presione el botón "ENTER/OK" del control remoto para sintonizar dicha estación. Para saltar rápidamente a lo largo de esta lista, navegue hasta los iconos de "Page Up" (Avanzar Página) y "Page Down" (Retroceder Página) en la pantalla.

Menú del disco

Cuando se escucha un CD de audio o de datos, al presionar el botón "Pop up/Menu" (Menú emergente/Menú) en el control remoto se muestra una lista de todos los comandos que controlan la reproducción del disco. Usando estas opciones usted puede activar o cancelar la reproducción con "Scan" (Búsqueda) o la reproducción "RANDOM" (Aleatoria).

Ajustes de la pantalla

Cuando se observa una fuente de video (video DVD con el disco en el modo de reproducción, video auxiliar, etc.), al presionar el botón de "SETUP" (Configuración) del control remoto, se activa el menú de Ajustes de la configuración. Estos ajustes controlan la apariencia del video sobre la pantalla. Los ajustes predeterminados de fábrica están establecidos para una visualización óptima, de modo que no habrá necesidad de cambiar estos ajustes bajo circunstancias normales.

Para cambiar los ajustes, presione los botones de navegación del control remoto (▲, ▼) para seleccionar un elemento, después presione los botones de navegación del control remoto (►, ◄) para cambiar el valor del elemento seleccionado actualmente. Para devolver todos los valores a sus ajustes originales, seleccione la opción de menú de Ajustes predeterminados y presione el botón "ENTER/OK" en el control remoto.

La opción de Características del disco controla los ajustes del reproductor

de DVD (si así está equipado) para el disco DVD que se está viendo en el reproductor remoto.

Para escuchar el audio con la pantalla cerrada

Para escuchar sólo la parte de audio del canal con la pantalla cerrada:

- Ajuste el audio en la fuente y el canal deseados.
- Cierre la pantalla de vídeo.
- Para cambiar el modo de audio actual, presione el botón de "MODE" (Modo) en el control remoto. Esto seleccionará automáticamente el siguiente modo de audio disponible, sin usar el menú de Selección del modo.
- Cuando se vuelve a abrir la pantalla, la pantalla de vídeo regresará automáticamente y mostrará el medio o el menú de visualización apropiado.

Si se cierra la pantalla y no se escucha el sonido, verifique que los audífonos estén encendidos. (Debe estar iluminado el indicador "ON" encendido) y que el interruptor selector del audífono se encuentre en el canal deseado. Si se encienden los audífonos, presione el botón de encendido del control remoto para activar el audio. Si aún no se escucha sonido, revise que las baterías completamente cargadas estén instaladas en los audífonos.

Formatos de disco

El reproductor de DVD VES™ es capaz de reproducir los siguientes tipos de discos (de 12 cm u 8 cm de diámetro):

- Discos DVD de vídeo (compresión de vídeo MPEG-2), (consulte las notas acerca de los Códigos de región para los DVD)
- Discos DVD de audio (únicamente los de salida de audio de dos canales)
- Discos compactos de audio (CD)
- Discos de datos CD con archivos de formato de audio comprimido MP3 y WMA
- Discos CD de vídeo (compresión de vídeo MPEG-1)

Códigos de región para los DVD/Blu-ray™/BD

El reproductor de DVD VES™/Blu-ray™, así como muchos discos DVD/Blu-ray™, están codificados según la región geográfica. Estos códigos de región deben coincidir para poder reproducir el disco. Si el código de región para el disco DVD/Blu-ray™ no coincide con el código de región para el reproductor, no se podrá reproducir el disco y se mostrará una advertencia.

Soporte de audio DVD

Cuando se inserta un disco de audio DVD en el reproductor de DVD del sistema VES™, se reproduce de modo predeterminado el título del DVD de audio (la mayoría de los discos de audio DVD también tienen un título de vídeo, pero éste se ignora). Todo el material del programa de canal múltiple se mezcla automáticamente a dos canales, lo cual puede dar como resultado un nivel de volumen aparentemente bajo. Si aumenta el nivel del volumen para tomar en cuenta este cambio, recuerde reducir el volumen antes de cambiar el disco o cambiar a otro modo.

Discos grabados

El reproductor de DVD del sistema VES™ reproducirá discos CR-R y CD-RW en el formato de CD de audio o CD de vídeo, o como CD-ROM que contiene archivos MP3, WMA o ACC (únicamente reproductor de discos Blu-ray™). El reproductor también aceptará contenido de los DVD de vídeo grabados en un disco DVD-R o DVD-RW. Los discos DVD-ROM (grabados o copiados) no están soportados.

Si graba un disco usando una computadora personal, habrá casos en donde el reproductor de DVD del sistema VES™ no podrá reproducir algunas partes o la totalidad del disco, incluso si se graba en un formato compatible y puede reproducirse en otros dispositivos. Para ayudarle a evitar estos problemas en la reproducción, use las siguientes pautas cuando grabe discos.

- Las sesiones abiertas se ignoran. Sólo pueden reproducirse las sesiones cerradas.
- Para los CD con sesiones múltiples que contienen varias sesiones de audio CD, el reproductor asignará una nueva numeración a las pistas de modo que cada una reciba un número único.
- Para los discos CD de datos (o CD-ROM), use siempre el formato ISO-9660 (Nivel 1 o Nivel 2), Joliet o Romeo. No están soportados el resto de los formatos (por ejemplo UDF, HFS u otros).
- El reproductor de discos Blu-ray™ se puede extender hasta 2.000 archivos y 255 carpetas.
- El reproductor reconoce un máximo de 512 archivos y 99 carpetas para cada disco CR-R y CD-RW.
- Para los formatos de DVD que pueden grabarse y que contienen medios mezclados, únicamente se reproducirá la parte del disco con Video_TS.
- Disco mezclado que contiene "DivX" será la prioridad de reproducción en el disco Blu-ray™.

Si aún tiene problemas al escribir un disco que pueda leer el reproductor de DVD del sistema VES™, consulte al fabricante del disco, para obtener más información acerca del quemado de discos que pueden reproducirse.

El método recomendado para el etiquetado de discos que pueden grabarse (CD-R, CD-RW y DVD-R) es con un marcador permanente. No use etiquetas con adhesivo, ya que pueden despegarse del disco, atorarse y provocar daños permanentes en el reproductor de DVD.

Archivos de audio comprimido (MP3/WMA y ACC)

El reproductor de DVD/Blu-ray™ (si así está equipado) es capaz de reproducir archivos MP3 (MPEG-1 de audio Capa 3) y WMA (Windows media audio) desde un disco CD de datos (normalmente un CD-R o un CD-RW).

- El reproductor de DVD siempre usa la extensión del archivo para determinar el formato de audio, de modo que los archivos MP3 siempre deben tener la extensión ".mp3" o ".MP3" y los archivos WMA siempre deben terminar con la extensión ".wma" o ".WMA". Los archivos AAC siempre deben terminar con la extensión ".acc" o AAC". Para prevenir una reproducción incorrecta, no use estas extensiones para ningún otro tipo de archivos.

- Para los archivos MP3, sólo se soporta la versión 1 de los datos de etiqueta ID3 (como el nombre del artista, título de la pista, álbum, etc.).
- Para los archivos Blu-ray™ únicamente las versiones 1.0/1.1/2.2/2.3 y etiqueta de datos 2.4 ID3 (como son, nombre de artista, título de la pista, álbum, etc. son compatibles).
- No se reproducirá ningún archivo protegido contra copia (como los de músicas descargada de las tiendas de música en línea). El reproductor de DVD se saltará automáticamente el archivo y comenzará con la reproducción del siguiente archivo disponible.
- No se reproducirán otros formatos comprimidos, como por ejemplo AAC, MP3 Pro, Ogg Vorbis y ATRAC3. El reproductor de DVD se saltará automáticamente el archivo y comenzará con la reproducción del siguiente archivo disponible.
- Si está creando sus propios archivos, la velocidad binaria fija recomendada para los archivos MP3 es de entre 96 y 192 Kbps y la velocidad binaria fija recomendada para los archivos WMA es de entre 64 y 192 Kbps. También se soportan las velocidades binarias variables. Para ambos formatos, la velocidad de muestreo recomendada es de 44.1 kHz o 48 kHz.
- Para cambiar el archivo actual, use el botón del control remoto o el botón de avance (▲) del reproductor de DVD para avanzar al siguiente archivo o el botón para regresar (▼) al comienzo del archivo actual o el anterior.
- Para cambiar el directorio actual, use los botones de flecha de ascenso o descenso de PROGRAMA en el control remoto.

Errores del disco

Si el reproductor de DVD no puede leer el disco, se mostrará un mensaje de "Disc Error" (Error de Disco) en el sistema VES™ y en la pantalla del radio, además de que el disco se expulsará automáticamente. Los discos sucios, dañados o con un formato incompatible son causas probables del mensaje de Error de Disco".

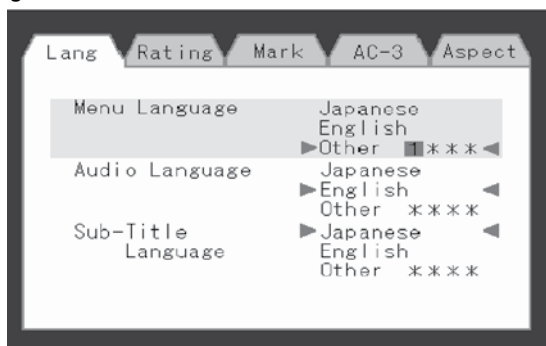
Si un disco tiene una pista dañada, lo cual genera errores audibles o visibles que persisten por 2.0 segundos, el reproductor de DVD intentará continuar con la reproducción del disco saltando hacia el frente un equivalente de 1.0 a 3.0 segundos a la vez. Si se alcanza el final del disco, el reproductor de DVD regresará al comienzo del disco e intentará reproducir al comienzo de la primera pista.

El reproductor de DVD puede apagarse durante condiciones de calor extremo, como cuando la temperatura interior del vehículo sea superior a 49 °C (120 °F). El reproductor Blu-ray™ puede apagarse cuando la temperatura interior del vehículo sea superior a 60 °C (140 °F). Cuando esto ocurre, el reproductor de DVD/Blu-ray™ mostrará el mensaje "VES High Temp" (Temperatura Elevada en el Sistema VES) y apagará las pantallas VES™ hasta que se detecta una temperatura segura. Esta desconexión es necesaria para proteger el sistema óptico del reproductor de DVD/Blu-ray™.

El reproductor de Blu-ray™ puede requerir tiempo adicional de lectura en condiciones de frío extremo. Cuando ocurre esto, permita que la temperatura interior vehículos se caliente, luego inserte el disco en el reproductor.

Pantalla

Otra configuración de idioma



Menú de idioma del reproductor de DVD

Todos los ajustes de idioma tienen un ajuste especial "Other" (Otro) idioma para permitir el uso de idiomas distintos al Japonés o Inglés. Estos idiomas se seleccionan usando un código especial de cuatro dígitos.

Para introducir el código del idioma nuevo, active el menú "SETUP" (configuración) del reproductor de DVD y realice las siguientes instrucciones especiales:

- Usando los botones de cursor arriba y abajo en el control remoto, marque el elemento del idioma que desea editar, después presione el botón "ENTER/OK" del control remoto.
- Usando el botón del cursor hacia abajo en el control remoto, seleccione la opción "Other" (Otra) configuración, después presione el botón de cursor a la derecha en el control remoto para comenzar con la edición del ajuste.
- Usando los botones de cursor hacia arriba y abajo en el control remoto, seleccione un dígito para la posición actual. Después de seleccionar el dígito, presione el botón de cursor a la derecha en el control remoto para seleccionar el siguiente dígito. Repita la secuencia de selección del dígito para el resto de los cuatro dígitos.
- Una vez que se ha introducido el código completo de cuatro dígitos, presione el botón "ENTER/OK" en el control remoto. Si el código de idioma no es válido, todos los números regresan al símbolo "*". Si los dígitos son visibles después de este paso, entonces el código de idioma es válido.

A continuación se presenta una lista abreviada de los códigos de idiomas. Para obtener más códigos de idioma, por favor póngase en contacto con el distribuidor en donde compró el vehículo.

Idioma	Código	Idioma	Código
Holandés	2311	Francés	1517
Alemán	1304	Italiano	1819
Portugués	2519	Español	1418

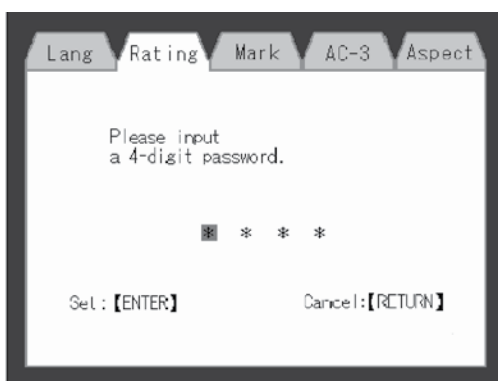
Configuración de la clasificación y contraseña

Los ajustes de clasificación y contraseña funcionan en conjunto para controlar los tipos de DVD que ve su familia. La mayoría de los discos DVD de vídeo tienen asignada una clasificación (del 1 al 8), en donde los números más bajos designan que el disco es apto para todas las audiencias y los números más altos designan clasificación para adultos.

Cuando se carga un disco DVD de vídeo, se compara su clasificación respecto del valor configurado en el reproductor de DVD. Si la clasificación del disco es mayor al valor configurado en el reproductor, se mostrará una pantalla de petición de "Password" (Contraseña). Para poder ver el disco, el pasajero en la parte posterior debe introducir la contraseña correcta usando el método de introducción de contraseña descrito a continuación.

Para reproducir todos los discos sin que se requiera contraseña, se debe configurar la clasificación de Nivel 8 para el reproductor de DVD. Al configurar la clasificación en el Nivel 1 siempre se requerirá la contraseña para reproducir cualquier disco DVD. No todos los discos DVD tienen codificada una clasificación, de modo que es posible que los discos designados para personas adultas puedan reproducirse sin que se requiera una contraseña.

La clasificación predeterminada es Nivel 8 (se pueden reproducir todos los discos sin que se requiera una contraseña) además la contraseña predeterminada es 0000.

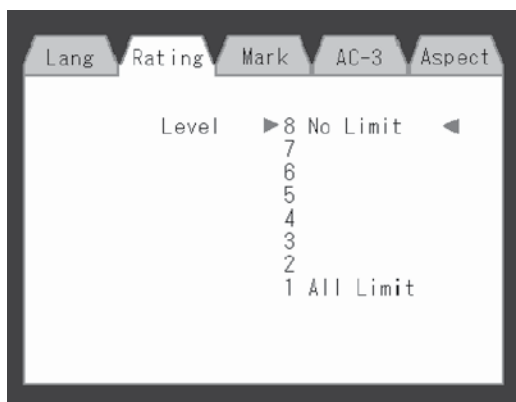


Para introducir la Contraseña en el DVD

Para configurar una contraseña, active el menú de configuración del DVD y siga estas instrucciones adicionales:

- Usando los botones de cursor a la izquierda y derecha en el control remoto, seleccione la pestaña de Clasificación.

- Marque la opción "Change Password" (Cambio de contraseña) y después presione el botón "ENTER/OK" en el control remoto.
- Introduzca la contraseña actual. Seleccione un dígito, use los botones de cursor hacia arriba y abajo del control remoto para ajustar el valor en el dígito actual, después presione el botón del cursor a la derecha en el control remoto para seleccionar el siguiente dígito. Repita la secuencia de selección del dígito para el resto de los cuatro dígitos.
- Después de que se ha introducido una contraseña de cuatro dígitos, presione el botón "ENTER/OK" en el control remoto. Si la contraseña es correcta, se mostrará la pantalla de ajuste de la contraseña.
- Use los botones de cursor hacia arriba y abajo del control remoto para ajustar el valor del dígito actual, además del botón del cursor a la derecha en el control remoto para seleccionar los dígitos, para introducir una contraseña nueva.
- Después de que se ha introducido una contraseña de cuatro dígitos, presione el botón "ENTER/OK" en el control remoto, para aceptar el cambio.



Menú de nivel del reproductor de DVD

Para configurar la clasificación, active el menú "SETUP" (Configuración) del DVD y siga estas instrucciones adicionales:

- Usando los botones de cursor a la izquierda y derecha en el control remoto, seleccione la pestaña "Rating" (Clasificación).
- Marque la opción "Change Rating" (Cambio de clasificación) y después presione el botón "ENTER/OK" en el control remoto.
- Introduzca la contraseña actual. Seleccione un dígito, use los botones de cursor hacia arriba y abajo del control remoto para ajustar el valor en el dígito actual, después presione el botón del cursor a la derecha en el control remoto para seleccionar el siguiente dígito. Repita la secuencia de selección del dígito para el resto de los cuatro dígitos.
- Después de que se ha introducido una contraseña de cuatro dígitos, presione el botón "ENTER/OK" en el control remoto. Si la contraseña es correcta, se mostrará el menú de "Rating" (Nivel) de la clasificación.
- Usando los botones del cursor hacia arriba y abajo del control remoto,

seleccione el nuevo nivel de la clasificación, además presione el botón "ENTER/OK" en el control remoto para aceptar el cambio.

Contrato del producto

Software

Este producto contiene software bajo licencia de GNU, General Public License (GPL) o GNU Lesser General Public License (LGPL), etc. Usted tiene los derechos de adquisición, modificación y distribución del código fuente del software GPL / LGPL.

http://www.embedded-carmultimedia.jp/linux/oss/download/SRC_632_34W821

El sitio web proporciona el código fuente "As Is" y sin garantía de ningún tipo. Al descargar el código fuente, usted asume expresamente todos los riesgos y responsabilidades asociados con la descarga y el uso del código fuente y el cumplimiento de los acuerdos de usuario que acompañan a cada código fuente. Tenga en cuenta que no podemos responder a cualquier pregunta relacionada con el código fuente.

- ESTE PRODUCTO SE CONCEDE BAJO LA PATENTES DE AVC PARA EL USO PERSONAL Y NO COMERCIAL DE UN CONSUMIDOR PARA (i) CODIFICAR VÍDEO DE CONFORMIDAD CON EL ESTÁNDAR AVC ("AVC VIDEO") Y/O (ii) DECODIFICAR EL VIDEO AVC QUE HAYA SIDO CODIFICADO POR UN CONSUMIDOR EN EJERCICIO DE UNA ACTIVIDAD PERSONAL Y NO COMERCIAL Y/O OBTENIDO DE UN PROVEEDOR DE VÍDEO CON LICENCIA PARA PROPORCIONAR VÍDEO AVC. NO SE OTORGA LICENCIA NI SE SUGIERE PARA CUALQUIER OTRO USO. INFORMACIÓN ADICIONAL SE PUEDE OBTENER DE MPEG LA, L.L.C. CONSULTE [HTTP://WWW.MPEGLA.COM](http://WWW.MPEGLA.COM)
- ESTE PRODUCTO SE CONCEDE BAJO LA LICENCIA DE PATENTES DEL VC-1 PARA USO PERSONAL Y NO COMERCIAL DE UN CONSUMIDOR PARA (i) CODIFICAR VÍDEO DE CONFORMIDAD CON EL ESTÁNDAR VC-1 ("VC-1 VIDEO") Y/O (ii) DECODE VC-1 QUE HAYA SIDO CODIFICADO POR UN CONSUMIDOR EN EJERCICIO DE UNA ACTIVIDAD PERSONAL Y NO COMERCIAL Y/O OBTENIDO DE UN PROVEEDOR DE VÍDEO CON LICENCIA PARA PROPORCIONAR VÍDEO VC-1. NO SE OTORGA LICENCIA NI SE SUGIERE PARA CUALQUIER OTRO USO. INFORMACIÓN ADICIONAL SE PUEDE OBTENER DE MPEG LA, L.L.C. CONSULTE [HTTP://WWW.MPEGLA.COM](http://WWW.MPEGLA.COM)

Patentes

Aviso Cinavia

Este producto utiliza la tecnología Cinavia para limitar el uso de copias no autorizadas de algunas películas y videos producidos comercialmente así como sus bandas sonoras. Cuando se detecta el uso prohibido de una copia no autorizada, se mostrará un mensaje y la reproducción o la copia se interrumpirá. Para más información sobre la tecnología Cinavia consulte el Centro de Información al Consumidor en línea Cinavia en <http://www.cinavia.com>.

Este producto incorpora una tecnología patentada bajo licencia de Verance Corporation y está protegida por la patente de EE.UU. 7,369,677 y otras patentes en todo el mundo emitidas y pendientes, así como los derechos de autor y la protección de secretos comerciales para ciertos aspectos de esta tecnología. Cinavia es una marca comercial de Verance Corporation de Derecho de Autor 2004-2010 Verance Corporation. Todos los derechos reservados por Verance. La ingeniería inversa y el desmontaje están prohibidos.

- Este producto incorpora tecnología de protección de derechos de autor que está protegida por patentes de EE.UU. y otros derechos de propiedad intelectual. El uso de esta tecnología de protección de derechos de autor debe ser autorizado por Macrovision y está destinado al uso doméstico y otros usos limitados a menos que sea autorizado por Macrovision. La ingeniería inversa y el desmontaje están prohibidos.
- Fabricado bajo licencia con patentes de EE.UU. números: 5,451,942; 6,487,535; 5,956,674; 5,974,380; 5,978,762 y otras patentes estadounidenses y mundiales emitidas y pendientes. El DTS es una marca registrada y los logotipos de DTS, Símbolo y los canales DTS 2.0 son marcas comerciales de DTS, Inc. © 1996-2007 DTS, Inc. Todos los derechos reservados.
- Fabricado bajo licencia de Dolby Laboratories. Dolby y el símbolo de la doble D son marcas comerciales de Dolby Laboratories.

ACERCA DE DIVX VIDEO: DivX® es un formato de vídeo digital creado por DivX, LLC, una subsidiaria de Rovi Corporation. Este es un dispositivo oficial DivX Certified® que reproduce vídeo DivX. Visite divx.com para más información y herramientas de software para convertir sus archivos en vídeos DivX.

ACERCA DE DIVX VIDEO-ON-DEMAND: Este dispositivo DivX Certified® debe registrarse para poder reproducir películas DivX Video-on-Demand (VOD). Para obtener su código de registro, localice la sección DivX VOD en el menú de configuración del dispositivo. Vaya a vod.divx.com para obtener más información sobre cómo completar su registro.

DivX®, DivX Certified® y los logotipos asociados son marcas comerciales de Rovi Corporation o sus subsidiarias y se utilizan bajo licencia.

Marca registrada

- Blu-ray™ Disc™, Blu-ray™™ y los logotipos son marcas registradas de la Asociación de discos Blu-ray™.
- Java es una marca comercial registrada de Oracle y/o sus filiales.

¡PRECAUCIÓN!

El uso de controles o ajustes o la realización de procedimientos distintos a los especificados aquí puede causar niveles de radiación peligrosos.

SISTEMA TELÉFONO UCONNECT® (SI ASÍ ESTÁ EQUIPADO)

El sistema Uconnect®, es un sistema de comunicación integrado al vehículo activado por voz y manos libres. El sistema Uconnect® le permite llamar a

un número de teléfono con su teléfono celular utilizando simples comandos de voz (Ejemplo: “Llama” ...“Miguel” ...“Trabajo” o “Marca” ...”248- 555-1212”). El audio de su teléfono celular es transmitido a través del sistema de audio del vehículo; el sistema apagará automáticamente el radio cuando esté usando el sistema Uconnect®.

NOTA: El sistema Uconnect® requiere un teléfono equipado con Bluetooth®, manos libres versión 0.96 o mayor. Consulte el sitio web de Uconnect®, para verificar dispositivos compatibles.

El sistema Uconnect® le permite transferir llamadas entre el sistema y el teléfono celular al entrar o salir del vehículo y le permite silenciar el micrófono del sistema para una conversación privada.


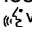
El sistema Uconnect® es controlado a través del manos libres Bluetooth® del teléfono celular. El Uconnect® cuenta con tecnología Bluetooth® - el estándar mundial que permite que diferentes dispositivos electrónicos se conecten entre sí sin necesidad de cables, el Uconnect® funciona sin importar donde guardo el teléfono celular (ya sea en su bolsa, bolsillo o portafolio), siempre y cuando el teléfono esté encendido y esté vinculado al sistema Uconnect® del vehículo. El sistema Uconnect® le permite sincronizar hasta siete teléfonos celulares al sistema. Únicamente un teléfono celular sincronizado puede ser utilizado a la vez. El sistema está disponible en los siguientes idiomas: Español, Inglés o Francés.

¡ADVERTENCIA!

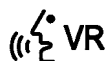
Cualquier sistema de mando con voz debe usarse únicamente bajo condiciones seguras de manejo, conforme a las leyes locales y las instrucciones de uso del teléfono. Se debe tener atención total al frente en el camino. Si no lo hace, podría producirse un accidente que ocasione lesiones graves o la muerte.

Botón del sistema Uconnect®



El radio o los controles del volante (si así está equipado) tienen los dos botones de control (El botón  del Uconnect® y el botón  reconocimiento de voz) que le permitirán el acceso al sistema. Cuando oprima el botón escuchará la palabra Uconnect® seguida de un bip. El tono de bip es la señal para que usted emita un comando.

Botón de reconocimiento de voz



La ubicación exacta de los botones puede variar dependiendo del radio. Los botones individuales se describen en la sección “Operación”.

El sistema Uconnect® se puede usar con cualquier teléfono celular con perfil de manos libres certificado con Bluetooth®. Consulte a su proveedor de telefonía celular para mayor información. El sistema Uconnect® está totalmente integrado con el sistema de audio del vehículo. El volumen del sistema Uconnect® se puede ajustar ya sea con la perilla de control del volumen del radio o desde el control del radio en el volante (interruptor derecho), (si así está equipado).

La pantalla del radio se usará para mostrar las funciones del sistema Uconnect®, tales como el número de celular o identificador en ciertos radios.

Operación

Los comandos de voz se pueden usar para operar el sistema Uconnect® y para navegar a través de la estructura del menú del Uconnect®. Se requieren comandos de voz después de la mayor parte de las indicaciones del sistema Uconnect®. Le será indicado un comando específico y después se le guiará a través de las opciones disponibles.



- Antes de dar un comando de voz, uno debe esperar el tono de bip, que se emite después de la indicación de "Listo" o cualquier otra indicación.
- Para algunas operaciones, se pueden usar comandos compuestos. Por ejemplo, en lugar de decir "Configurar" y enseguida "Asociar teléfono", puede decir el siguiente comando compuesto: "Configurar dispositivo Bluetooth®".
- Para cada una de las características explicadas en esta sección, únicamente está dada la forma combinada del comando de voz. Usted también puede separar los comandos en partes y decir cada parte del comando, cuando así se le pida. Por ejemplo, usted puede ya sea utilizar la forma combinada de comando de voz "Nueva entrada directorio telefónico", o bien lo puede dividir en dos comandos de voz: "Directorio telefónico" y "Nueva entrada". Recuerde que el sistema Uconnect® funciona mejor cuando usted habla en un tono normal de voz, como si hablara con alguien sentado cerca de usted.

Árbol de comandos de voz

Consulte en esta sección "Árbol de voz".

Comando ayuda

Si necesita ayuda en cualquier indicación o si quiere conocer sus opciones en cualquier indicación, diga "Ayuda" después del tono de bip. El sistema Uconnect® le dará todas las opciones de cualquier indicación si usted pide ayuda.

Para activar el sistema Uconnect®, simplemente oprima el botón  y siga las indicaciones audibles. Todas las sesiones del sistema Uconnect® comienzan presionando el botón  en el panel de control del radio.

Comando cancelar


Usted puede decir "Cancelar" después del tono bip en cualquier indicación y regresará al menú principal. Sin embargo, en algunas ocasiones el sistema lo regresará solamente al menú inmediato anterior.

Asociación (enlace) del sistema Uconnect® a un teléfono celular

Para iniciar el uso del sistema Uconnect®, debe asociar su teléfono celular compatible y habilitado con la tecnología Bluetooth®.


Para terminar el proceso de asociación, usted necesitará referirse al manual del propietario de su teléfono celular.

A continuación se presentan las instrucciones para asociar el sistema Uconnect® a un teléfono general:

1. Active el Bluetooth® en su teléfono celular.
2. Oprima el botón  para comenzar.
3. Después de la indicación "Listo" seguido del bip, diga "Asociar teléfonos".
4. Cuando se le indique, después del bip, diga "Asociar un teléfono" y siga las preguntas.
 - El sistema "Uconnect®" le pedirá que diga un número clave (PIN) de cuatro dígitos, el cual usted deberá registrar en su teléfono celular más tarde. Puede introducir cualquier PIN de cuatro dígitos. Usted no necesitará recordar este número clave (PIN) después del proceso inicial de enlace.
 - Para propósitos de identificación, el sistema "Uconnect®" le solicitará que asigne un nombre para su teléfono celular. Cada teléfono celular enlazado debe recibir un nombre único.
 - Se le pedirá entonces que asigne a su teléfono celular un nivel de prioridad entre el uno y el siete, en donde el uno es la prioridad más alta.


Usted puede asociar hasta siete teléfonos celulares a su sistema "Uconnect®". Sin embargo, en un instante determinado, sólo puede usarse un teléfono celular, conectado a su sistema "Uconnect®". La prioridad le permite al sistema "Uconnect®" saber qué teléfono celular usar si hay, al mismo tiempo, varios teléfonos celulares en el vehículo. Por ejemplo, si la prioridad tres y la prioridad cinco están presentes en el vehículo, el Uconnect® usará la prioridad tres cuando usted haga una llamada. Usted puede seleccionar la prioridad más baja en cualquier momento (refiérase a la sección de Conectividad Uconnect® más adelante, para mayor información).

Cómo hacer una llamada dictando el número

1. Oprima el botón  para comenzar.
2. Después de la indicación "Listo" y del tono de bip, diga "llamar".
 - El sistema le pedirá que diga el número telefónico al que desea llamar. Por ejemplo, usted puede decir: "123-456-7890".

El sistema "Uconnect®" confirmará el número telefónico y luego lo marcará. El número aparecerá en la pantalla de algunos radios.

Cómo hacer una llamada dictando el nombre

1. Presione el botón  para comenzar.
2. Después de la indicación "Listo" y del tono de bip, diga "llamar".
 - El sistema le indicará que diga el nombre de la persona a la que desea llamar.
 - Por ejemplo, usted puede decir "Juan Pérez", en donde el nombre Juan Pérez está previamente guardado en el directorio telefónico del Uconnect® o en el directorio telefónico descargado.

Para aprender cómo almacenar un nombre en el directorio telefónico, refiérase a "Adición de nombres al directorio telefónico del Uconnect® en la sección del directorio telefónico.


Descarga del directorio telefónico – transferencia automática del directorio telefónico desde el teléfono celular

Si su teléfono está equipado y sus especificaciones lo aceptan, su teléfono Uconnect® descargará automáticamente los nombres (nombres en texto) y números desde el directorio telefónico del teléfono celular. Algunos teléfonos con dispositivos Bluetooth® con el perfil de acceso al directorio telefónico, podrán aceptar esta característica. Consulte la página de Internet del Uconnect® para ver los teléfonos admitidos.

- Para llamar a un nombre desde el directorio telefónico del Uconnect® o desde el directorio descargado, siga el procedimiento de la sección “Llamar diciendo un nombre”.
- Descarga y actualización automática, si lo admite, inicia tan pronto como se realiza la conexión inalámbrica Bluetooth® del teléfono al sistema Uconnect®; por ejemplo: Después de que enciende el vehículo.
- Se descargará y actualizará un máximo de 1000 registros por teléfono, cada vez que un teléfono se conecta al sistema Uconnect®.
- Dependiendo del número máximo de registros descargado, habrá una pequeño demora antes de que la última descarga pueda ser utilizada. Hasta entonces, si está disponible, la descarga previa del directorio será la que pueda usarse.
- Solamente el directorio del teléfono celular que esté conectado en el momento es el que está accesible.
- Solamente se descarga el directorio telefónico del teléfono celular. La tarjeta SIM no es parte del directorio del teléfono celular.
- El directorio telefónico descargado no puede ser editado o borrado en el sistema Uconnect®. Esto solo se puede editar en el teléfono celular. Los cambios se transfieren y actualizan al sistema Uconnect® en la siguiente conexión con el teléfono.

Agregar nombres al directorio telefónico Uconnect®

NOTA: Se recomienda agregar los nombres en el directorio telefónico cuando el vehículo no está en movimiento.

1. Presione el botón  para comenzar.
2. Después de la indicación “Listo” seguido del tono de bip, diga “Directorio telefónico nueva entrada”.
3. Cuando se le indique diga el nombre de la nueva entrada.
 - Se recomienda usar nombres largos para ayudar al reconocimiento de voz. Ejemplo “María Gómez en lugar de Mary.”
4. Cuando se le indique ingrese el número de la designación que usted desea agregar (casa, trabajo, celular o localizador).
 - Esto le permitirá almacenar varios números para cada persona, si así lo desea.
5. Cuando se le indique, diga el nuevo número telefónico para la entrada al directorio telefónico que usted va a agregar.


Después de que haya terminado de agregar una entrada en el directorio te-

lefónico, usted tendrá la oportunidad de agregar más números a la entrada actual del directorio o regresar al menú principal.

El sistema Uconnect® le permite agregar hasta 32 nombres en el directorio, los cuales pueden tener hasta cuatro números asociados. Cada idioma tiene 32 nombres de directorio accesibles únicamente en el idioma. Además, si así está equipado y soportado por el sistema Uconnect® automáticamente puede descargar el directorio de su teléfono celular.

Edición de entradas del directorio telefónico Uconnect®

NOTA:

- Se recomienda editar los nombres en el directorio telefónico cuando el vehículo no está en movimiento.
 - Los registros cargados en forma automática no pueden ser borrados ni editados.
1. Presione el botón  para comenzar.
 2. Después de la indicación "Listo" seguido del tono de bip, diga "Editar directorio telefónico".
 - Entonces a usted se le preguntará el nombre de la entrada al directorio telefónico que usted desea editar.
 3. A continuación, escoja el número de la designación que usted desea editar (casa, trabajo, celular o localizador).
 4. Cuando se le indique, diga el nuevo número telefónico para la entrada al directorio telefónico que usted va a editar.

Después de que haya concluido de editar una entrada en el directorio telefónico, usted tendrá la oportunidad de editar otra entrada en el directorio telefónico, llamar al número que acaba de editar o regresar al menú principal.


Puede utilizar el comando "Editar directorio telefónico" para agregar otro número telefónico a la misma entrada que ya exista en el directorio telefónico. Por ejemplo, la entrada Juan Pérez podría tener un número de celular y uno de casa, pero puede agregar el número del trabajo de Juan Pérez usando la función de "Editar directorio telefónico".

Borrado de entradas del directorio telefónico Uconnect®

NOTA:

- Se recomienda realizar la edición de entradas al directorio telefónico cuando el vehículo no está en movimiento.
- Solo las entradas de la agenda en el lenguaje actual serán borradas.
- Agendas bajadas automáticamente no pueden ser borradas o editadas.

Para borrar una entrada de una agenda use el comando de voz:

1. Oprima el botón  para comenzar.
2. Después de la indicación "Listo" seguido del tono de bip, diga "Borrar directorio telefónico".
3. Después de que usted ingrese al menú "Directorio telefónico borrar", a

usted se le preguntará el nombre de la entrada que desea borrar. Usted puede decir el nombre de la entrada del directorio telefónico que usted desea borrar o puede decir "Lista de nombres", para escuchar la lista de entradas en su directorio telefónico, para poder elegir alguna de éstas. Para seleccionar una de las entradas de la lista, oprima el botón **☰** mientras el sistema Uconnect® está reproduciendo la entrada deseada y diga "Borrar".

- Después de introducir el nombre, el sistema Uconnect® le preguntará qué identifique lo que desea eliminar: casa, trabajo, celular, localizador o todas. Indique lo que desea borrar.

Borrar/Eliminar "todas" las entradas del directorio telefónico del sistema Uconnect®

NOTA:

- Se recomienda realizar la edición de entradas al directorio telefónico cuando el vehículo no está en movimiento.
- Solo las entradas de la agenda en el lenguaje actual serán borradas.
- Agendas bajadas automáticamente no pueden ser borradas o editadas.

- Presione el botón **☰** para comenzar.
- Después de la indicación "Listo" seguido del tono de bip, diga "Borrar todo el directorio telefónico".
- El sistema Uconnect® le pedirá que confirme que desea borrar todas las entradas del directorio telefónico.
- Después de la confirmación, las entradas se borrarán.

Lista de todos los nombres del directorio telefónico del sistema Uconnect®

- Presione el botón **☰** para comenzar.
- Después de la indicación "Listo" seguido del tono de bip, diga "Lista de nombres del directorio telefónico".
- El sistema Uconnect® dirá los nombres de todas las entradas del directorio telefónico, incluyendo las entradas del directorio descargado, si está disponible.
- Para llamar a uno de los nombres en la lista, oprima el botón **☰** cuando esté escuchando el nombre deseado y diga "Llamar".

NOTA: En este momento también se pueden operar las funciones "Editar" o "Borrar".


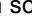
- El sistema Uconnect® le indicará que introduzca la designación del número al que desea llamar.
- Se marcará el número seleccionado.

Características de las llamadas telefónicas

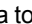
Los siguientes atributos se pueden ejecutar a través del sistema Uconnect® si están disponibles en el plan de servicio de su teléfono celular. Por ejemplo, si el plan de servicio de su teléfono celular proporciona llamadas de tres vías, entonces las podrá ejecutar a través del sistema Uconnect®. Verifique

con su proveedor de servicio celular los atributos que usted tiene.

Contestar o rechazar una llamada entrante sin llamada en proceso

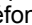
Cuando usted recibe una llamada en su teléfono celular, el sistema Uconnect® interrumpirá el sistema de audio del vehículo y le preguntará si usted desea recibir la llamada. Para aceptar la llamada, oprima el botón . Para rechazarla, oprima y sostenga el botón  hasta que escuche un solo bip, lo que indica que la llamada entrante ha sido rechazada.

Contestar o rechazar una llamada entrante con llamada en proceso


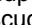
Si hay una llamada en proceso y usted tiene otra llamada entrante, usted escuchará el mismo tono de llamada en espera que escucha normalmente cuando está utilizando su teléfono celular. Oprima el botón  para tomar la llamada entrante y dejar en espera la llamada en proceso.

NOTA: Los teléfonos compatibles con el sistema Uconnect® en el mercado actual no tienen el soporte para rechazar una llamada entrante cuando otra llamada está en proceso. Por lo tanto, el usuario sólo puede contestar la llamada entrante o ignorarla.

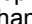
Haciendo una segunda llamada mientras hay una llamada en proceso

Para hacer una segunda llamada mientras hay una llamada en proceso, oprima el botón  y diga "Llamar" seguido del número del teléfono o la entrada del directorio telefónico a la que desea llamar. La primera llamada estará en espera mientras que la segunda esté en proceso. Para regresar a la primera llamada, refiérase a "Intercambio entre dos llamadas" en esta sección. Para combinar dos llamadas, refiérase a "Conferencia telefónica" en ésta sección.

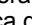
Colocación o recuperación de una llamada en espera

Para poner una llamada en espera, oprima el botón  hasta que escuche un sólo bip. Esto indica que la llamada está en espera. Para recuperar la llamada en espera, oprima y sostenga el botón  hasta que escuche un sólo bip.


Intercambio entre llamadas


Si hay dos llamadas en proceso (una activa y la otra en espera), oprima el botón  hasta que escuche un solo bip, lo cual indica que se han intercambiado los estados de activa y en proceso de las dos llamadas. Sólo se puede colocar una llamada en espera a la vez.

Conferencia telefónica



Cuando hay dos llamadas en proceso (una activa y la otra en espera), oprima el botón  hasta que escuche un tono doble de bip, que indica que las dos llamadas se han unido en una conferencia telefónica.

Llamada de tres vías


- Para iniciar una llamada de tres vías, oprima el  mientras una llamada está en proceso y haga una segunda llamada telefónica como se describe en "Haciendo una segunda llamada mientras la llamada actual está en proceso. Después de que se tiene la segunda llamada presione el

botón  hasta que escuche un doble bip indicando que las dos llamadas se han unido en una conferencia telefónica

Cómo terminar una llamada

Para terminar una llamada en proceso, oprima momentáneamente el botón . Sólo se terminarán las llamadas activas y de haber una llamada en espera, se convertirá en la nueva llamada activa. Si la llamada activa es cancelada por el otro interlocutor, es posible que la llamada en espera no se vuelva en llamada activa automáticamente. Esto depende de su teléfono celular. Para recuperar la llamada en espera, oprima y sostenga el botón  hasta que escuche un sólo bip.

Volver a llamar

- Presione el botón  para comenzar.
- Después de la indicación "Listo" y del tono de bip, diga "Volver a llamar".
- El sistema Uconnect® llamará al último número que fue marcado en su teléfono celular.

NOTA: Este puede no ser el último número marcado por el sistema Uconnect®.

Continuación de una llamada


Se continúa con una llamada en curso en el sistema Uconnect®, después de que la llave de ignición del vehículo se cambió a apagado. La función de continuación de una llamada disponible en el vehículo puede ser cualquiera de estos tres tipos:

- Después de que el interruptor de ignición se ha colocado en apagado, una llamada puede continuar en el sistema Uconnect® ya sea hasta que se termine la llamada o hasta que la condición de la batería del vehículo dicta el cese de la llamada en el sistema Uconnect® y la transfiera al teléfono celular.
- Después de que el interruptor de ignición se ha colocado en apagado, una llamada puede continuar en el sistema Uconnect® durante cierto tiempo, después del cual la llamada se transfiere automáticamente del sistema Uconnect® al teléfono celular.
- Una llamada activa se transfiere automáticamente al teléfono celular después de que se apagó el interruptor de ignición.

Características del sistema Uconnect®

Selección de idioma

Para cambiar el idioma que está usando el sistema Uconnect®:

- Presione el botón  para comenzar.
- Después de la indicación "Listo" y del tono de bip, diga el nombre del idioma al que desea cambiar Inglés, Español o Francés.
- Continúe siguiendo las indicaciones para terminar la selección de idioma.

Después de seleccionar un idioma, todas las indicaciones y comandos de voz estarán en ese idioma.


NOTA: Después de cada operación de cambio de idioma en el sistema Uconnect®, sólo son utilizables los 32 nombres del directorio telefónico en el idioma específico. El nombre del teléfono asociado no está en un idioma específico y son utilizables en todos los idiomas.

Ayuda de emergencia


Si usted tiene una emergencia y el teléfono celular está a su alcance:

- Tome el teléfono y manualmente marque el número correspondiente a su área.

Si el teléfono no está a su alcance y el sistema Uconnect® está en operación, usted puede marcar el número de emergencia como sigue:

- Presione el botón  para comenzar.
- Después de la indicación “Listo” y del siguiente bip, diga “Emergencia” y el sistema Uconnect® instruirá al teléfono celular asociado para que llame al número de emergencia. Esta característica está disponible en los Estados Unidos, Canadá y México.

NOTA:

- El número de emergencia marcado se basa en el país en donde se compró el vehículo (911 para Estados Unidos y Canadá y 060 para México). El número marcado puede no estar disponible según el servicio celular y el área.
- Si lo admite, este número puede ser programable en otros sistemas. Para hacer esto, presione el botón  y diga “Configurar”, seguido de “Emergencia”.
- El sistema Uconnect® reduce ligeramente sus posibilidades de hacer una llamada exitosa comparado con el teléfono celular directamente.



¡ADVERTENCIA!

Para usar el sistema Uconnect® en una emergencia, el teléfono celular debe:

- Estar encendido.
- Estar asociado al sistema Uconnect®.
- Tener cobertura de red.

Asistencia de remolque

Si necesita asistencia de remolque:

- Presione el botón  para comenzar.
- Después de la indicación “Listo” seguido del bip, diga “Asistencia de remolque”.
- Si lo admite, este número puede ser programable en otros sistemas. Para hacer esto, presione el botón  y diga “Configurar”, seguido de “Asistencia de remolque”.

NOTA: Debe programar el número de asistencia de remolque deseado mediante el sistema de comando de voz. Para hacer esto presione el botón y diga “Configuración”, seguido por “Asistencia de remolque”. Cuando se indique diga 1-800-528-2069 para Estados Unidos, diga 1-800-363-4869 para Canadá o

diga 55-14-3454 para la Ciudad de México y 1-800-712-3040 para el interior de la República Mexicana.

Localizador

Para aprender cómo utilizar el sistema localizador, refiérase a “Trabajando con sistemas automatizados”. La localización trabaja correctamente excepto para localizadores de ciertas compañías que requieren de mayor velocidad para poder trabajar adecuadamente con el sistema Uconnect®.


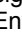
Llamada al buzón de voz

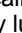
Para aprender cómo utilizar su buzón de voz, refiérase a “Trabajando con sistemas automatizados”.

Trabajando con sistemas automatizados

Este método está diseñado para usarse en instancias en donde uno generalmente tiene que oprimir números en el teclado del teléfono celular para navegar en un sistema de telefonía automatizada.

Usted puede utilizar el sistema Uconnect® para entrar al correo de voz o a un servicio automatizado, tal como servicio de localizador o servicio automatizado a clientes. Algunos servicios requieren seleccionar una respuesta inmediatamente. En algunas instancias, pueden ser demasiado veloces para poder utilizar el sistema Uconnect®.

Cuando utiliza el sistema Uconnect® para llamar a un número que normalmente requiere que usted entre a una secuencia de tonos en el teclado de su teléfono celular, puede oprimir el botón  y decir la secuencia que desea introducir seguida por la palabra “Enviar”. Por ejemplo, si requiere introducir su PIN seguido por el signo de número (3 7 4 6 #), puede oprimir el botón  y decir “3 7 4 6 # Enviar”. Diciendo un número, o una secuencia de números, seguido de “Enviar”, se puede también navegar a través de un menú de un centro servicio automatizado de cliente y dejar un número en un localizador.

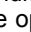
También puede enviar entradas almacenadas como tonos en el directorio telefónico del sistema Uconnect® para un acceso sencillo y rápido a las entradas de correo de voz y localizadores. Para usar esta función, marque el número al que desea llamar y luego oprima el botón  y diga “Enviar”. El sistema le indicará que ingrese el nombre o número y diga el nombre de la entrada del directorio telefónico que desea enviar. Entonces el sistema Uconnect® envía el número telefónico correspondiente, asociado a la entrada del directorio telefónico, en forma de tonos telefónicos.

NOTA:

- Es posible que usted no escuche todos los tonos marcados por la configuración de la red del teléfono celular. Esto es normal.
- Algunos sistemas de localizador y de correo de voz tienen ajustes de límite de tiempo demasiado cortos y no permiten el uso de esta característica.


Interrupción - anulación de indicaciones

Se puede usar el botón de “Reconocimiento de voz” cuando usted desea saltarse una parte de la indicación y emitir inmediatamente su comando de

reconocimiento de voz. Por ejemplo, si una indicación le pregunta “Desea asociar un teléfono, borrar un...” Usted puede oprimir el botón  y decir “Asociar teléfono” sin tener que escuchar el resto de la indicación de voz.

Cómo activar y desactivar las indicaciones de confirmación

Apagando las indicaciones de confirmación, el sistema dejará de confirmar sus selecciones (por ejemplo, el sistema Uconnect® no repetirá un número telefónico que usted marcó).

1. Presione el botón  para comenzar.
2. Después de la indicación “Listo” seguido del bip, diga:
 - “Confirmar configuración encendido”
 - “Confirmar configuración apagado”

Indicadores del estado del teléfono y la red telefónica

Si está disponible en el radio y/o en una pantalla Premium en el módulo de instrumentos y soportada por el teléfono celular, el sistema Uconnect® le proporcionará la notificación para informarle el estado de su teléfono y la red telefónica cuando usted está tratando de hacer una llamada telefónica usando el sistema Uconnect®. La condición se da para la calidad de la señal de la red “roaming”, la batería del teléfono, etc.

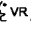
Cómo se realiza el marcado de un número con el teclado del teléfono celular

Usted puede marcar un número telefónico con el teclado de su teléfono celular y todavía usar el sistema Uconnect® (mientras marca a través del teclado del teléfono celular, el usuario debe tener precaución y aplicar medidas de seguridad). Marcando un número con su teléfono celular asociado a Bluetooth® el audio será transmitido a través del sistema de audio del vehículo. El sistema Uconnect® trabajará igual si usted marca el número usando el reconocimiento de voz.

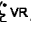
NOTA: Algunas marcas de teléfonos celulares no envían el timbre de marcación al sistema Uconnect® para transmitirse en el sistema de audio del vehículo, así que no se escuchará. Bajo esta condición, después de marcar exitosamente un número, el usuario puede sentir que la llamada no se logró aunque dicha llamada esté en proceso. El audio se escuchará una vez que se conteste la llamada.

Activación/desactivación del silencio

Cuando usted silencia el sistema “Uconnect®”, todavía podrá escuchar la conversación de la otra persona, pero ésta no podrá escucharlo. Para el silenciado del sistema “Uconnect®”:

- Oprima el botón .
- Después del bip, diga “Silenciado”.

Para desactivar el silenciado del sistema “Uconnect®”:

- Oprima el botón .
- Después del bip, diga “Silenciado Desactivado”.

Conectividad telefónica avanzada

Transferencia de una llamada a un teléfono celular

El sistema Uconnect® le permite continuar las llamadas a ser transferidas

desde su teléfono celular al sistema Uconnect® sin darlas por terminadas. Para transferir un llamada en proceso desde su teléfono celular asociado al sistema Uconnect® o viceversa, oprima el botón «☰» y diga "Transferir llamada".

Conexión o desconexión de la asociación entre el sistema Uconnect® y su teléfono celular

Su teléfono celular se puede asociar con muchos dispositivos electrónicos diferentes, pero sólo puede estar "conectado" activamente con uno de ellos a la vez.

Si usted desea conectar o desconectar la asociación de Bluetooth® entre un teléfono celular y el sistema Uconnect®, siga las instrucciones descritas en el manual del usuario de su teléfono celular.

Obtención de la lista de nombres de los teléfonos asociados

1. Presione el botón «☰» para comenzar.
2. Después de la indicación "Listo" seguido del bip, diga "Establecer asociación de teléfonos"
3. Cuando se le indique, diga "Lista de teléfonos"

El sistema Uconnect® reproducirá los nombres de todos los teléfonos asociados en el orden de prioridad que les fue asignado de la más alta a las más baja. Para "seleccionar" o "borrar" un teléfono asociado al anunciarlo, presione el botón «☰» y diga "Seleccionar" o "Borrar". Consulte también las dos secciones siguientes para ver un método alterno para "Seleccionar" o "Borrar" un teléfono asociado.

Selección de otro teléfono celular

Esta característica le permite seleccionar y utilizar otro teléfono asociado al sistema Uconnect®.


1. Presione el botón «☰» para comenzar.
2. Después de la indicación "Listo" seguido del tono de bip, diga "Establecer seleccionar teléfono" y siga las indicaciones.
 - También puede presionar el botón «☰» en cualquier momento mientras se reproduce la lista y después elegir el teléfono que desea seleccionar.
 - El teléfono seleccionado se usará para la siguiente llamada telefónica. Si el teléfono seleccionado no está disponible, el sistema Uconnect® regresará a usar el teléfono de mayor prioridad presente o más cercano al vehículo (aproximadamente a 9 metros (30 pies).

Borrado de teléfonos celulares asociados al sistema Uconnect®

1. Presione el botón «☰» para comenzar.
2. Después de la indicación "Listo" seguido del bip, diga "Establecer asociar teléfonos".
3. En la siguiente indicación, diga "Borrar" y siga las indicaciones.
 - También puede oprimir el botón «☰» en cualquier momento mientras se reproduce la lista y después elegir el teléfono que desea borrar.

Aspectos que debe conocer de su sistema Uconnect®



Tutoría del sistema Uconnect®

Para escuchar una guía de usuario breve de las características del sistema, presione el botón  y diga "Guía Uconnect®".

Entrenamiento de voz

Para los usuarios que tienen dificultades con el reconocimiento de sus comandos de voz o sus números, se puede usar la característica de entrenamiento de voz del sistema Uconnect®. Para entrar a este modo de entrenamiento, siga uno de los dos procedimientos:


Desde afuera del modo Uconnect® (por ejemplo desde el modo de radio):

- Presione y mantenga apretado el botón  durante cinco segundos hasta que la sesión comience o,
- Presione el botón  y diga el comando "Entrenamiento de Voz" "Entrenando sistema" o "Iniciar entrenamiento de voz".

Puede presionar el botón Uconnect® para regresar a la configuración de fábrica o repetir las palabras y frases cuando lo indique el sistema Uconnect®. Para obtener mejores resultados, la sesión de entrenamiento de voz se debe realizar cuando el vehículo esté estacionado, con el motor funcionando, todas las ventanas cerradas y el ventilador apagado.

Este procedimiento se puede repetir con un nuevo usuario. El sistema se adaptará a la última voz aprendida solamente.

Restablecer

- Presione el botón 
- Después de que aparezca "Listo", y el sonido subsecuente, diga "Configurar", y luego "Restablecer".

Esto borrará todas las sincronizaciones con el teléfono, registros en la agenda telefónica, y las demás configuraciones en todos los modos de lenguajes. El sistema le preguntará si está seguro antes de restablecer a la configuración de fábrica.

Comandos de voz

- Para un mejor desempeño, ajuste el espejo retrovisor de forma que exista un espacio de por lo menos 1 centímetro (media pulgada) de claro entre la consola superior (si así está equipado) y el espejo.
- Siempre espere el tono de bip antes de hablar.
- Hable normalmente, sin pausas, tal como si estuviera hablando con una persona sentada a unos metros de usted.
- Asegúrese de que ninguna otra persona está hablando durante el periodo de reconocimiento de voz.

El desempeño se maximiza en las siguientes condiciones:

- Velocidad baja a media del motor del soplador
- Velocidad del vehículo baja a media
- Poco ruido del camino

- La superficie del camino es lisa
- Todas las ventanas están totalmente cerradas
- Condiciones climáticas secas

NOTA:

- Aun cuando el sistema está diseñado para usuarios con varios acentos del idioma (inglés, francés y español), el sistema pudiera no siempre trabajar con algunos de ellos.
- Cuando navegue a través de un sistema automatizado, tal como un correo de voz, o cuando se envía un mensaje a un localizador, al terminar de decir los dígitos, asegúrese de decir "Enviar".
- Se recomienda almacenar los nombres en el directorio telefónico cuando el vehículo no está en movimiento.
- No se recomienda grabar nombres con sonidos similares en el directorio telefónico del "Uconnect®".
- El directorio telefónico (El local y el descargado del sistema "Uconnect®") optimiza su índice de reconocimiento cuando las entradas no son similares.
- Los números deben mencionarse número por número. El número "800" se debe decir como "ocho, cero, cero" y no "ochocientos".
- Puede decir "O" (letra "O") en lugar de "0" (cero).
- Aunque en el mercado internacional se acepta la mayoría de los números, algunas combinaciones de números del mercado comprimido pueden no estar soportadas.
- En un vehículo convertible, el desempeño del sistema puede estar comprometido cuando el toldo convertible está plegado.

Desempeño final del audio

- La calidad del audio se optimiza bajo las siguientes condiciones:
- Velocidad baja a media del motor del soplador
- Velocidad del vehículo baja a media
- Poco ruido del camino
- La superficie del camino es lisa
- Todas las ventanas están totalmente cerradas
- Condiciones climáticas secas, y
- Operación desde el asiento del conductor.

NOTA:

- El desempeño, tal como la claridad del audio, el eco y la intensidad en gran escala, recae en el teléfono y la red telefónica no en el sistema "Uconnect®"
- El eco a la distancia se puede reducir algunas veces bajando el volumen del audio del vehículo.
- En un vehículo convertible, el desempeño del sistema puede estar comprometido cuando el toldo convertible está plegado.

Llamadas recientes


Si su teléfono es compatible con la “Descarga automática del Directorio”, el Uconnect® puede mostrar la lista de sus llamadas salientes, entrantes y llamadas perdidas.

Mensajes de textos SMS

El sistema Uconnect® puede leer o enviar nuevos mensajes en su teléfono.

Leer mensajes:


Si usted recibe un nuevo mensaje de texto mientras el teléfono está conectado a Uconnect® habrá un anuncio para que le notifique que tiene un nuevo mensaje de texto. Si desea escuchar el nuevo mensaje:


1. Presione el botón .
2. Después de que esté listo (ready) le indicará con la señal siguiente: “Leer SMS” o “leer los mensajes”.
- Uconnect® desplegará los mensajes de texto por usted.

Después de leer un mensaje, usted puede “responderlo” o “reenviarlo” utilizando Uconnect®.

Enviar mensajes:

Puede enviar mensajes a través de Uconnect® del teléfono.

1. Para enviar presione el botón  un nuevo mensaje:
2. Después de que esté listo (ready) el sistema le dará la siguiente indicación “Enviar SMS” o “enviar mensajes”.
3. Puede decir el mensaje que desea enviar o decir “Mensajes de la lista”. Hay 20 mensajes predefinidos.


Para enviar un mensaje, pulsa el botón  mientras el sistema está escuchando el mensaje que enviará debe de decir “send” (enviar) para enviarlo. El Uconnect® le pedirá que diga el nombre o número de la persona que desea enviar el mensaje.

Lista de mensajes predefinidos:

- | | |
|---------------------------|--------------------------------|
| 1. Sí | 11. Nos vemos en 15 minutos |
| 2. No | 12. Estoy en mi camino |
| 3. ¿Dónde estás? | 13. Voy a llegar tarde |
| 4. Necesito más dirección | 14. ¿Estás ahí todavía? |
| 5. LOL (risas) | 15. ¿Dónde nos reunimos? |
| 6. ¿Por qué? | 16. ¿Puede esperar? |
| 7. Te quiero | 17. Hasta pronto |
| 8. Llámame | 18. Cuando podemos conocernos? |
| 9. ¡Llámame después! | 19. Enviar número para llamar |
| 10. Gracias | 20. Inicia sin mí |

Responder mensajes de texto para mensajes entrantes ON/OFF (prendido/apagado)

Al apagar la respuesta a los mensajes de texto entrantes, el sistema no enviará el anuncio de mensajes entrantes.

1. Presione el botón .
2. Después de esté listo el sistema le indicará la siguiente señal: "Programa de instalación, mensajes entrantes", entonces podrá cambiar la opción.

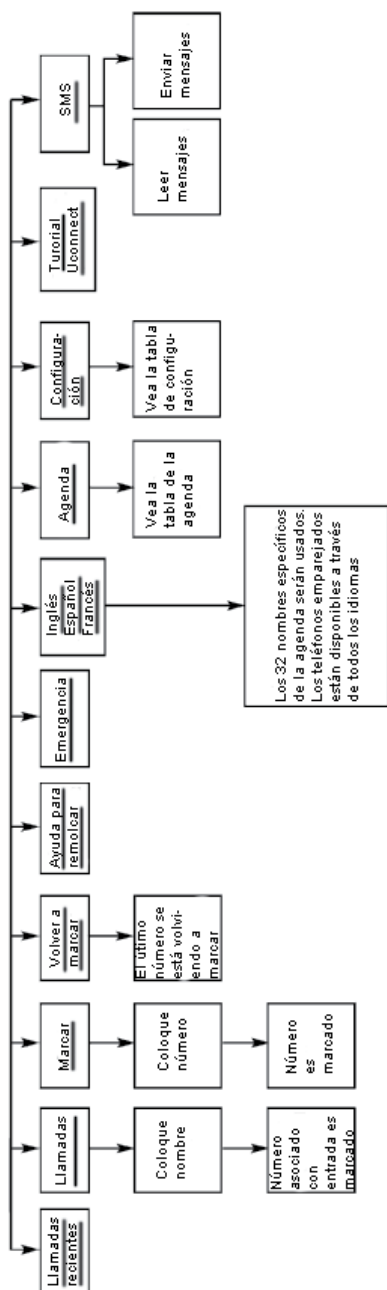
Enlace de comunicación con Bluetooth®

Se ha encontrado que los teléfonos celulares pierden la conexión con el sistema Uconnect®. Cuando esto suceda, la conexión generalmente se puede restablecer apagando y encendiendo el teléfono. Se recomienda que su teléfono celular permanezca en la modalidad de Bluetooth® encendida.

Encendido

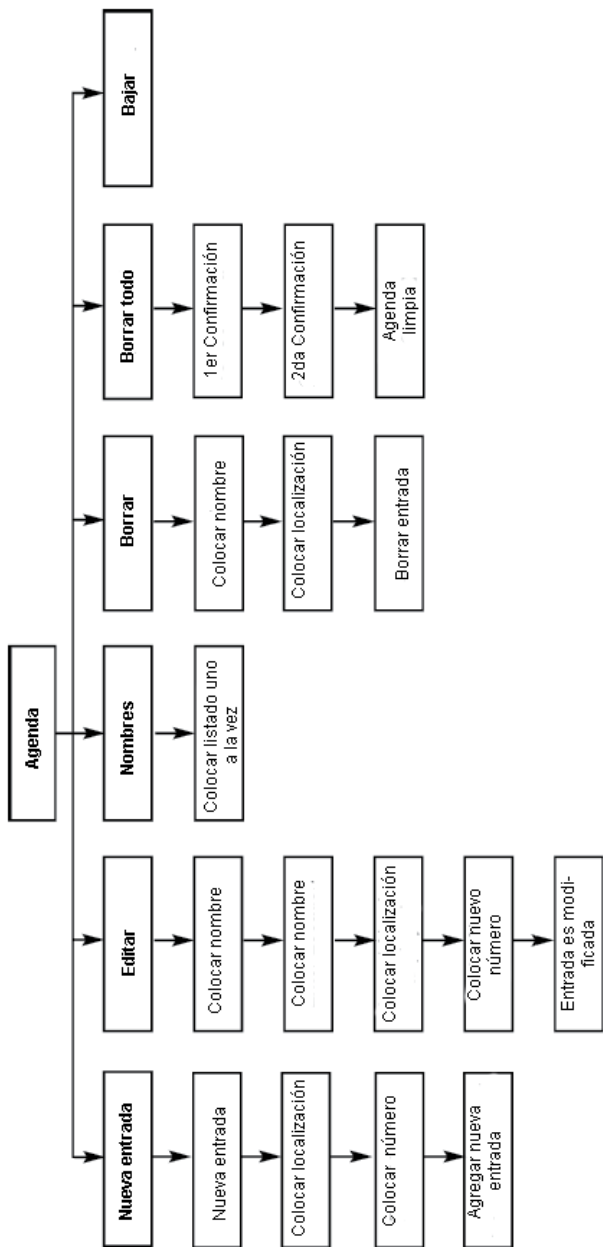
Después de girar la llave del interruptor de ignición de apagado a la posición de encendido o accesorios, o después de un cambio de idioma, usted debe esperar cuando menos cinco segundos antes de utilizar el sistema.

Diagrama de comandos de voz menú principal



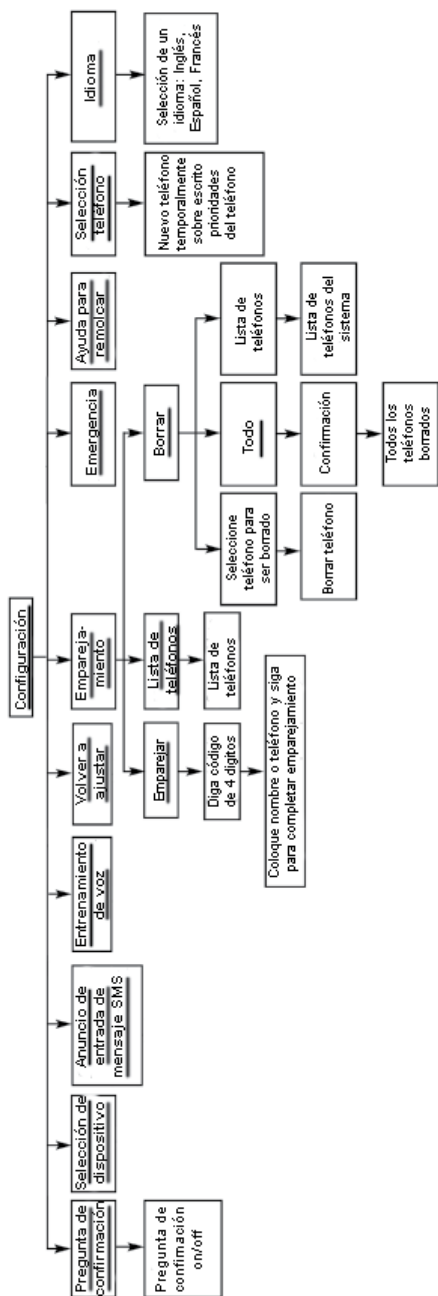
NOTA: Los comandos de voz disponibles se muestran en "negritas" y subrayados

Diagrama comandos de voz directorio telefónico



NOTA: Los comandos de voz disponibles se muestran en “negritas” y subrayadas

Diagrama comandos de voz configuración



NOTA: Los comandos de voz disponibles se muestran en “negritas” y subrayadas

Comandos de voz	
Principal	Alternativo (s)
Cero	
Uno	
Dos	
Tres	
Cuatro	
Cinco	
Seis	
Siete	
Ocho	
Nueve	
Asterisco (*)	
Más (+)	
Número (#)	
Agregar dirección	
Todos	
Llamar	
Cancelar	
Confirmación	
Continuar	
Borrar	
Marcar	
Bajar	
Editar	
Emergencia	
Inglés	
Francés	
Borrar todo	
Español	
Ayuda	
casa	
Idioma	
Lista de nombres	
Lista de teléfonos	

Comandos de voz	
Celular	
Silencio	
Desactivar silencio	
Nueva entrada	
No	
Localizador	
Asociar un teléfono	
Asociación de teléfonos	Asociación
Directorio telefónico	Directorio telefónico
Anterior	
Registrar de nuevo	
Regresar al menú principal	Regresar o menú principal
Seleccionar teléfono	Seleccionar
Enviar	
Configuración	Ajustes del teléfono o configuración del teléfono
Asistencia de remolque	
Transferir llamada	
Guía de uso de Uconnect®	
Intentar de nuevo	
Aprendizaje de voz	
Trabajo	
Remarcar	

Información general

La operación de este equipo está sujeta a las siguientes dos condiciones:

(1) es posible que este equipo o dispositivo no cause interferencia perjudicial y (2) este equipo o dispositivo debe aceptar cualquier interferencia, incluyendo la que pueda causar su operación no deseada.

NOTA: Cambios o modificaciones no aprobados expresamente por la parte responsable del cumplimiento podrían anular la autoridad del usuario para operar el equipo.

OPERACIÓN DEL RADIO Y TELÉFONOS CELULARES

Bajo ciertas condiciones, el funcionamiento de un teléfono celular en su vehículo puede causar un funcionamiento errático o ruidoso de su radio. Esta condición puede aminorarse o eliminarse reubicando la antena del teléfono celular. Esta condición no daña el radio. Si el funcionamiento de su radio no se "limpia" satisfactoriamente al reubicar la antena, es recomendable que baje el volumen de su radio o lo apague cuando el teléfono celular está operando cuando no esté usando el Uconnect® (opcional).

Información general

La operación de este equipo está sujeta a las siguientes dos condiciones:

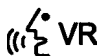
(1) Es posible que este equipo o dispositivo no cause interferencia perjudicial y

(2) este equipo o dispositivo debe aceptar cualquier interferencia, incluyendo la que pueda causar su operación no deseada.

NOTA: Los cambios y modificaciones no expresas aprobadas por la tercera parte responsable podría eliminar la autoridad en la operación del equipo.

RECONOCIMIENTO DE VOZ (SI ASÍ ESTÁ EQUIPADO)

Funcionamiento del sistema de reconocimiento de voz

 El sistema de reconocimiento de voz del Uconnect® le permite controlar el radio AM y FM, el radio satelital, el reproductor de discos, dispositivos de almacenamiento USB, iPod®, el dispositivo Bluetooth® y la grabadora de recordatorios.

NOTA: Tenga el cuidado de hablar en el sistema de interfaz de voz tan calmada y normalmente como sea posible. La capacidad del Sistema de interfaz de voz para reconocer comandos de voz del usuario podría verse afectado si habla rápidamente o con un nivel de voz elevado.

¡ADVERTENCIA!

Cualquier sistema controlado con la voz debe usarse únicamente en condiciones de manejo seguras, siguiendo las leyes locales y de uso del teléfono. Debe ponerse total atención al camino por el que se avanza. Si no lo hace, podría producirse un accidente que ocasiona lesiones graves o la muerte.

Al oprimir el botón, « ζ VR escuchará un tono de bip. El tono de bip es la señal para que usted emita un comando.

NOTA: Si no dice un comando u orden en unos segundos, el sistema le presentará una lista de opciones.

Si desea interrumpir el sistema mientras se enumeran las opciones, oprima el botón, « ζ VR escuche el bip y diga el comando.

Al oprimir el botón, « ζ VR mientras el sistema está hablando se denomina "interrupción". El sistema será interrumpido y usted podrá agregar o cambiar comandos. Esto es útil cuando comienza a aprender las opciones.

NOTA: En cualquier momento, puede decir las palabras cancelar, ayuda o menú principal.

Estos comandos son universales y se pueden utilizar desde cualquier menú. El resto de los comandos se pueden utilizar dependiendo de la aplicación activa.

Por ejemplo, si está en el menú de disco y está escuchando el radio FM, puede decir comandos desde el menú de disco o desde el menú del radio FM.

Cuando use este sistema, debe hablar claramente con un volumen de voz normal.

El sistema reconocerá sus palabras mejor si las ventanas están cerradas y el ventilador del calefactor/aire acondicionado está en velocidad baja.

En cualquier momento, si el sistema no reconoce uno de sus comandos, le indicará que lo repita.

Para escuchar el primer menú disponible, oprima el botón, « ζ VR y diga Ayuda o Menú principal.

Comandos

El sistema de reconocimiento de voz, comprende dos tipos de comandos. Comandos universales, que están disponibles todo el tiempo. Comandos locales que están disponibles si el modo de radio admitido está activo.

Cambio del volumen

1. Comience un diálogo presionando el botón « ζ VR
2. Diga un comando, por ejemplo Ayuda.
3. Utilice la perilla giratoria "ON/OFF Volume" (encendido/apagado del volumen) para ajustar el volumen a un nivel cómodo mientras el sistema de

reconocimiento de voz está hablando. Observe que el ajuste de volumen para el reconocimiento de voz es diferente al del sistema de audio.

Menú principal

Comience un diálogo presionando el botón « VR » diga Menú principal para cambiar al menú principal.

En este modo, puede decir los siguientes comandos:

- “Radio AM” (para cambiar al modo de radio AM)
- “Radio FM” (para cambiar al modo de radio FM)
- “SAT” (para cambiar al modo de radio satelital)
- “Disc” (Disco) (para cambiar al modo de disco)
- “USB” (para cambiar al modo USB)
- “Bluetooth Streaming” (para cambiar al modo de Bluetooth®)
- “Memo” (para cambiar a la grabadora de recordatorios)
- “System Setup” (Configuración del sistema) (para cambiar la configuración del sistema)

Radio AM

Para cambiar a la banda de AM diga “AM” o “Radio AM”. En este modo, puede decir los siguientes comandos:

- “Frequency” (Frecuencia) (para cambiar la frecuencia)
- “Next station” (Siguiete estación) (para seleccionar la siguiente estación)
- “Previous station” (Estación anterior) (para seleccionar la estación anterior)
- “Radio menu” (Menú radio), (para cambiar al menú del radio)
- “Main menu” (Menú principal), (para cambiar al menú principal)

Radio FM

Para cambiar a la banda de FM, diga “FM” o “Radio FM”. En este modo, puede decir los siguientes comandos:

- “Frequency” (Frecuencia) (para cambiar la frecuencia)
- “Next station” (Siguiete estación) (para seleccionar la siguiente estación)
- “Previous station” (Estación anterior) (para seleccionar la estación anterior)
- “Radio menu” (Menú radio), (para cambiar al menú del radio)
- “Main menu” (Menú principal), (para cambiar al menú principal)

Radio satelital

Para cambiar al modo de radio satelital, diga “SAT” o Radio satelital. En este modo, puede decir los siguientes comandos:

- “Channel number” (Número de canal), (para cambiar el canal diciendo su número)
- “Next channel” (Siguiete canal), (para seleccionar el siguiente canal)
- “Previous channel” (Canal anterior), (para seleccionar el canal anterior)

- “List channel” (Enumeración de canales), (para escuchar una lista de los canales disponibles)
- “Select name” (Selección de nombre), (diga el nombre de un canal)
- “Radio menu” (Menú radio), (para cambiar al menú del radio)
- “Main menu” (Menú principal), (para cambiar al menú principal)

Modo de Disco

Para cambiar al modo de disco, diga Disco. En este modo, puede decir los siguientes comandos:

- “Track #” (Pista número), (para cambiar la pista)
- “Next track” (Siguiendo pista), (para reproducir la siguiente pista)
- “Previous track” (Pista anterior) (para reproducir la pista anterior)
- “Main menu” (Menú principal), (para cambiar al menú principal)

Modo USB

Para cambiar al modo USB, diga USB. En este modo, puede decir los siguientes comandos:

- “Next track” (Siguiendo pista), (para reproducir la siguiente pista)
- “Previous track” (Pista anterior) (para reproducir la pista anterior)
- “Play” (Reproducir), (para reproducir el nombre del artista, nombre de la lista de reproducción, nombre del álbum, nombre de la pista, etc.)


Modo Bluetooth®

Para cambiar al modo Bluetooth® (BT), diga “Bluetooth”. En este modo, puede decir los siguientes comandos:

- “Next track” (Siguiendo pista), (para reproducir la siguiente pista)
- “Previous track” (Pista anterior) (para reproducir la pista anterior)
- “List” (Relación) (Escuchar una relación de artistas, álbum, pista, lista de reproducción, etc.)

Modo Memo


Para cambiar al modo de grabadora de voz, diga “Memo”. En este modo, puede decir los siguientes comandos:

- “New memo” (Recordatorio nuevo) (para grabar un nuevo recordatorio)
— Durante la grabación, puede oprimir el botón,  para detener la grabación. Puede continuar diciendo alguno de los siguientes comandos:

-“Save” (Guardar), (para guardar el recordatorio)

-“Continue” (Continuar), (para continuar grabando)

-“Delete” (Eliminar) (para eliminar la grabación)

- “Play Memos” (Reproducir recordatorios), (para reproducir los recordatorios grabados previamente)
- Durante la reproducción usted puede oprimir el botón,  para detener la reproducción de los recordatorios. Puede continuar diciendo alguno de los siguientes comandos:

- “Repeat” (Repetir), (para repetir un recordatorio)
- “Next” (Siguiente) (para reproducir el siguiente recordatorio)
- “Previous” (Anterior) (para reproducir el recordatorio anterior)
- “Delete” (Eliminar), (para eliminar un recordatorio)
- “Delete all” (Eliminar todo), (para eliminar todos los recordatorios)

Configuración del sistema

Para cambiar la configuración del sistema puede decir uno de los siguientes comandos:

- “Change to setup” (Cambiar para configurar)
- “Switch to system setup” (Cambiar la configuración del sistema)
- “Main menu setup” (Configuración del menú principal)
- “Switch to setup” (Cambiar a configurar)

En este modo, puede decir los siguientes comandos:

- “Language English” (Idioma Inglés)
- “Language French” (Idioma Francés)
- “Language Spanish” (Idioma Español)
- “Tutorial” (Guía)
- “Voice Training” (Entrenamiento de voz)

NOTA: Tenga en cuenta que tiene que oprimir el botón, « ζ VR primero y esperar el tono de bip antes de decir los comandos de “interrupción”.

Entrenamiento de voz

Para los usuarios que tienen dificultades con el reconocimiento de sus comandos de voz o sus números, se puede usar la característica de entrenamiento de voz del sistema Uconnect®.

1. Presione botón, « ζ VR, diga “System Setup” (Configuración del sistema) y una vez que esté en el menú, diga “Entrenamiento de voz. Esto hará que el sistema aprenda su propia voz y mejorará el reconocimiento.
2. Repita las palabras y frases cuando lo indique el sistema Uconnect®. Para mejores resultados, la sesión de entrenamiento de voz se debe efectuar cuando el vehículo esté estacionado, el motor funcionando y todas las ventanas cerradas, y el ventilador del sistema de clima apagado. Este procedimiento se puede repetir con un nuevo usuario. El sistema se adaptará a la última voz aprendida solamente .

MANTENIMIENTO DE LOS DISCOS CD/DVD

Para mantener los CD/DVD en buenas condiciones, tome las siguientes precauciones:

1. Manipule el disco por el borde; evite tocar la superficie.
2. Si el disco está sucio, limpie la superficie con un trapo suave, limpiando de la parte central hacia el borde.
3. No adhiera papel o cinta al disco; evite rayar el disco.
4. No use solventes como bencina, thinner, limpiadores o antiestáticos en aerosol.
5. Guarde el disco en su estuche después de usarlo.
6. No esponga el disco a la luz directa del sol.
7. No guarde el disco en lugares donde la temperatura pueda elevarse mucho.

NOTA: Si tiene dificultad para tocar un disco en particular, puede que esté dañado (por ejemplo, rayado, sin cubierta reflectora, un cabello, humedad o rocío sobre el disco), no es del tamaño o tiene código de protección. Trate con un disco que sepa que esté en buenas condiciones antes de dar servicio al reproductor de discos.

ÍNDICE GENERAL

CONTENIDO

■ INTRODUCCIÓN	5
■ BIENVENIDA	6
■ CÓMO USAR ESTE MANUAL	7
• Información esencial	7
• Símbolos	7
■ PRECAUCIONES Y ADVERTENCIAS	7
■ MODIFICACIONES/ALTERACIONES AL VEHÍCULO	7
■ TABLA GRÁFICA DE CONTENIDO	8
■ VISTA FRONTAL	9
■ VISTA TRASERA	9
■ TABLERO DE INSTRUMENTOS	10
■ INTERIOR	11
■ CONOCIENDO DE SU VEHÍCULO	12
■ LLAVES	16
• Transmisores	16
- Para desbloquear las puertas y la compuerta levadiza	17
- Para bloquear las puertas y la compuerta levadiza	17
- Reemplazo de la batería del transmisor	17
- Programación de transmisores adicionales	18
■ INTERRUPTOR DE IGNICIÓN	19
• Nodo de ignición inalámbrico (WIN) si así está equipado	19
■ SISTEMA DE ARRANQUE REMOTO (SI ASÍ ESTÁ EQUIPADO) ...	20
• Cómo utilizar el arranque remoto	20
• Mensajes de encendido remoto abortado (si así está equipado)	20
• Para ingresar al modo de arranque remoto	20
• Para salir de la modalidad de arranque remoto sin conducir el vehículo	21
• Para salir de la modalidad de arranque remoto y conducir el vehículo	21
■ SISTEMA INMOVILIZADOR SENTRY KEY®	22

• Programación de llaves.....	22
• Llaves de repuesto.....	22
■ SISTEMA DE ALARMA DE SEGURIDAD (SI ASÍ ESTÁ EQUIPADO)	23
• Rearmado del sistema.....	23
- Para armar el sistema.....	24
• Para desarmar el sistema.....	24
• Alerta de violación.....	24
■ PUERTAS	25
• Seguros manuales de las puertas.....	25
- Bloqueo manual de puertas.....	25
• Seguros eléctricos de las puertas (si así está equipado).....	26
- Bloqueo automático de las puertas (si así está equipado).....	27
- Desbloqueo las puertas automáticamente al salir (si así está equipado).....	27
• Puerta lateral deslizante eléctrica (si así está equipado).....	27
• Seguro de protección para niños de la puerta lateral deslizante.....	29
■ ASIENTOS	30
• Ajuste manual (Asientos delanteros).....	30
- Ajuste manual de los asientos delanteros y segunda fila.....	30
- Asientos con inclinación manual (si así está equipado).....	31
• Asientos de almacenamiento fácil - característica Stow'n Go® (si así está equipado).....	32
• Segunda fila de asientos de banca (si así está equipado).....	36
- Tercera fila de asientos plegable manualmente (si está equipado).....	37
• Asientos eléctricos (si así está equipado).....	40
• Soporte lumbar eléctrico (si así está equipado).....	41
• Asientos con calefacción (si así está equipado).....	42
• Ganchos para bolsas de supermercado.....	43
■ CABECERAS	43
• Cabeceras activas - asientos delanteros.....	44
• Cabeceras - segunda fila de asientos para pasajeros Quad.....	46
• Cabeceras - segunda fila de asientos tipo banca.....	46
• Cabeceras - tercera fila de asientos.....	47

■	VOLANTE	48
•	Columna de dirección abatible/telescópica	48
•	Volante con calefacción (si así está equipado)	49
■	ESPEJOS.....	50
•	Espejo de atenuación automática (si así está equipado).....	50
•	Espejo de atenuación automática con cámara de visión trasera (si así está equipado).....	50
•	Espejos exteriores.....	51
•	Espejo de observación interior (si así está equipado).....	51
•	Espejos eléctricos (si así está equipado)	52
•	Característica de los espejos exteriores abatibles	53
•	Espejos térmicos (si así está equipado)	53
•	Espejos de vanidad iluminados (si así está equipado)	53
■	LUCES	53
•	Interruptor de luces	53
•	Palanca multifunciones	54
•	Luces de conducción diurna (si así está equipado)	54
•	Interruptor de luz alta/baja de los faros	55
•	Destello de luz para rebasar (claxon óptico).....	55
•	Faros automáticos (si así está equipado)	55
•	Faros encendidos con limpiadores (si así está equipado)	55
•	Retardo en el apagado de los faros (si así está equipado).....	56
•	Recordatorio de luces encendidas	56
•	Faros de niebla delanteros (si así está equipado)	56
•	Señales direccionales	56
-	Advertencia de las direccionales	57
•	Ayuda en el cambio de carril.....	57
•	Protección de la batería	57
■	LUCES INTERIORES	57
•	Luces de cortesía/interiores	57
•	Luces de cortesía/lectura traseras (si así está equipado).....	58
-	Luces de halo en la consola trasera (si así está equipado).....	58
-	Control de atenuación.....	59
■	LIMPIAPARABRISAS Y LAVAPARABRISAS.....	60

• Operación del limpiaparabrisas.....	60
- Sistema de limpiadores intermitentes.....	60
- Lavaparabrisas	61
- Característica de rocío.....	61
• Limpiaparabrisas trasero y lavador	61
■ CONTROLES DE CLIMA	61
• Vista general del control manual del clima (MTC).....	61
- Descripciones del control manual de clima.....	62
- A/C	62
- Control de clima trasero desde los controles delanteros.....	64
- Control de temperatura trasero manual.....	65
• Vista general del control automático de temperatura (ATC)	66
- Descripciones del control automático de clima.....	66
- A/C	66
- AUTO	67
- Control de clima trasero desde los controles del ATC delanteros.....	69
- Control del clima trasero automático (si así está equipado).....	70
• Funciones del control del clima	72
- A/C (Aire Acondicionado).....	72
• Control automático de temperatura (ATC, si así está equipado)	73
• Consejos de operación.....	74
- Funcionamiento durante el verano	74
- Funcionamiento durante el invierno.....	74
- Vacaciones/Almacenamiento.....	75
- Empañamiento de los cristales	75
- Entrada de aire exterior	75
- Filtro del A/C	75
■ VENTANAS.....	76
• Ventanillas eléctricas (si así está equipado)	76
• Ventanas eléctricas	76
- Característica de ascenso con protección contra obstrucciones (si así está equipado)	77
- Interruptor de ventana de la puerta deslizante	78
(si así está equipado).....	78

- Ruido de viento	79
■ COFRE	79
• Para abrir el cofre.....	79
• Para cerrar el cofre.....	80
■ COMPUERTA LEVADIZA	81
• Apertura.....	81
- Desbloqueo acceso a la compuerta levadiza	81
• Cierre.....	81
- Para cerrar la compuerta levadiza	81
• Compuerta levadiza eléctrica (si así está equipado).....	82
- Cierre de la compuerta levadiza eléctrica.....	83
• Características del área de carga	83
- Almacenamiento del área de carga	83
■ SISTEMA DE NIVELACIÓN DE CARGA (SI ASÍ ESTÁ EQUIPADO)	84
■ PORTERO ELÉCTRICO DE LA COCHERA (SI ASÍ ESTÁ EQUIPADO)	84
• Antes de empezar la programación de HomeLink®	85
• Programación de un código cambiante.....	86
- Reprogramación de un sólo botón de HomeLink®	87
• Programación de un código no cambiante.....	87
- Reprogramación de un sólo botón de HomeLink®	87
• Uso del HomeLink®	88
- Seguridad.....	88
• Consejos para solucionar problemas.....	88
■ EQUIPAMIENTO INTERIOR	89
• Almacenamiento	89
- Guanteras	89
- Características de la consola de piso	90
- Consola super (si así está equipado)	91
- Consolas de toldo frontal y trasera	93
- Almacenamiento de la puerta delantera	94
- Almacenamiento en el respaldo del asiento del conductor (si así está equipado).....	94
- Compartimiento para sombrilla	95

- Gabinetes de almacenamiento en el piso en la segunda fila de asientos (si así está equipado).....	95
- Ganchos para ropa	97
• Portavasos	97
- Portavasos del tablero de instrumentos.....	97
- Super consola (si así está equipado).....	98
- Portabotellas interiores	99
• Pantallas solares (si así está equipado).....	99
• Tomas de corriente (si así está equipado)	100
• Inversor de corriente (si así está equipado).....	103
• Paquete de fumadores (si así está equipado).....	104
• Almacenamiento para lentes de sol (si así está equipado).....	104
■ CANASTILLA DE EQUIPAJE DEL TECHO (SI ASÍ ESTÁ EQUIPADO)	106
• Despliegue de las barras transversales	106
• Almacenamiento de las barras transversales	109
■ TABLERO DE INSTRUMENTOS	111
■ MÓDULO DE INSTRUMENTOS.....	112
■ PANTALLA DEL MÓDULO DE INSTRUMENTOS (SI ASÍ ESTÁ EQUIPADO)	114
• Ubicación de la pantalla del módulo de instrumentos y controles.....	114
- Cambio de aceite requerido.....	116
• Elementos del menú de la pantalla del módulo de instrumentos.....	116
- Rendimiento de combustible.....	116
- Velocímetro.....	116
- Información de viaje.....	117
- Presión de llanta.....	117
- Unidades.....	117
- Información del vehículo (características de información al cliente).....	117
- Mensajes.....	118
- Pantalla de la brújula/temperatura exterior	118
- Apagar el menú.....	119
- Características programables por el cliente	120
(configuración del sistema).....	120
■ COMPUTADORA DE VIAJE.....	124

■	LUCES DE ADVERTENCIAS Y MENSAJES	124
•	Luces de advertencia de color rojo	125
•	Luces de advertencia amarillas.....	128
•	Luces indicadoras blancas.....	131
•	Luces indicadoras verdes.....	131
•	Luz indicadora azul	131
■	SISTEMA DE DIAGNÓSTICO A BORDO (OBD II)	132
•	Seguridad cibernética del sistema de diagnóstico a bordo (OBD II).....	132
■	PROGRAMAS DE MANTENIMIENTO E INSPECCIÓN DE EMISIONES	133
■	SEGURIDAD	134
■	CARACTERÍSTICAS DE SEGURIDAD	135
•	Sistema de frenos antibloqueo (ABS).....	135
-	Luz de advertencia de frenos antibloqueo (ABS).....	136
•	Sistema electrónico de control de los frenos.....	136
-	Distribución electrónica de fuerza de frenado (EBD).....	136
-	Luz de advertencia del sistema de frenos	137
-	Sistema de asistencia de frenado (BAS).....	137
-	Asistencia de arranque en pendientes (HSA).....	137
-	Remolcado con HSA.....	138
-	Habilitar y desactivar el sistema HSA.....	138
-	Sistema de control de tracción (TCS).....	139
-	Control electrónico de estabilidad (ESC).....	139
-	Modos de operación del ESC	140
-	Luz indicadora de Activación/Mal funcionamiento del ESC e indicadora del ESC apagado	141
-	Mitigación electrónica de vuelco (ERM).....	142
-	Control de balanceo del remolque (TSC)	142
-	(si así está equipado).....	142
■	SISTEMAS AUXILIARES PARA LA CONDUCCIÓN	143
•	Monitoreo de puntos ciegos (BSM) (si así está equipado).....	143
-	Ingreso por el costado	145
-	Ingreso por la parte trasera.....	146

-	Rebasando.....	146
-	Trayectoria transversal trasera (RCP)	148
-	Modos de operación	149
•	Sistema de monitoreo de presión de las llantas (TPMS)	150
-	Operación del sistema	152
-	Desactivación del TPMS (si así está equipado)	153
■	PROTECCIÓN PARA LOS OCUPANTES	154
•	Características del sistema de protección para los ocupantes	154
•	Precauciones importantes de seguridad	154
•	Sistema de cinturones de seguridad	155
-	Sistema recordatorio de cinturón de seguridad (BeltAlert®)	156
-	Cinturones torso/pélvicos.....	157
-	Procedimiento para desenredar la correa del cinturón de seguridad	160
-	Anclaje superior para el ajuste del cinturón	160
-	Instrucciones para operar el cinturón de hombro central de la tercera fila	161
-	Extensor de cinturón de seguridad	164
-	Cinturones de seguridad y mujeres embarazadas	165
-	Pretensores del cinturón de seguridad	165
-	Característica del manejo de energía	166
-	Seguro retractor de bloqueo automático (ALR) si así está equipado	166
-	Cómo activar el modo de bloqueo automático.....	167
-	Cómo desactivar la modalidad de bloqueo automático	168
-	Cabeceras activas (AHR) complementarias..... (si así está equipado)	168
•	Sistema de protección suplementario (SRS)	170
-	Componentes del sistema de bolsa de aire	170
-	Luz de advertencia de la bolsa de aire	171
-	Bolsas de aire delanteras	172
-	Características de las bolsas de aire frontales avanzadas.....	173
-	Operación de las bolsas de aire frontales.....	173
-	Protectores de impacto de rodilla	174
-	Bolsa de aire suplementaria de rodilla lado del conductor	174

- Bolsas de aire laterales (si así está equipado)	174
- Impactos laterales	176
- Componentes del sistema de bolsa de aire	178
- Si se produce un despliegue.....	178
- Sistema de respuesta mejorada de accidentes.....	179
- Mantenimiento a su sistema de bolsa de aire.....	180
- Registro de información de eventos (EDR)	180
• Sistemas de protección para niños	181
- Protecciones para bebés y niños.....	182
- Niños mayores y sistemas de protección	182
- Niños demasiado grandes para usar asientos elevadores	183
- LATCH Sistema de anclaje de asientos para niños (protecciones de anclajes inferiores)	184
- Instalación de los asientos de protección para niños compatible con anclajes LATCH	190
• Transporte de mascotas.....	198
■ SUGERENCIAS DE SEGURIDAD	198
• Transporte de pasajeros	198
• Gases de escape	199
• Verificaciones de seguridad que debe hacer dentro del vehículo....	199
• Verificaciones periódicas de seguridad que debe hacer fuera del vehículo	201
■ ARRANQUE Y OPERACIÓN	202
■ PROCEDIMIENTOS DE ARRANQUE	204
• Arranque normal.....	204
• Clima extremadamente frío (debajo de -29° C o -20° F).....	204
• Después del arranque	205
• Si el motor no arranca	205
■ CALENTADOR DEL BLOQUE DEL MOTOR (SI ASÍ ESTÁ EQUIPADO)	205
■ RECOMENDACIONES SOBRE EL ASENTAMIENTO DEL MOTOR	205
■ FRENO DE ESTACIONAMIENTO	206
■ TRANSMISIÓN AUTOMÁTICA	208
• Interbloqueo de la llave de ignición	209
• Sistema de interbloqueo entre el freno y los cambios de la	

transmisión.....	209
• Modo de ahorro de combustible (ECON).....	209
• Transmisión automática de seis velocidades	210
• Rangos de velocidad.....	211
- Estacionamiento "P"	211
- Reversa "R"	213
- Neutral "N"	213
- Conducir "D".....	214
- Modo de transmisión Limp Home	214
- Operación del Selector Electrónico de Rango (ERS)	215
- Operación de sobremarcha	215
- Embrague convertidor de torque	216
■ DIRECCIÓN ASISTIDA.....	216
• Verificación de niveles de la dirección.....	217
■ CONTROL ELECTRÓNICO DE VELOCIDAD (SI ASÍ ESTÁ ... EQUIPADO)	217
• Para activarlo	218
• Para establecer una velocidad deseada	218
• Para desactivarlo.....	218
• Para reanudar la velocidad	218
• Para variar la velocidad fijada	218
- Para aumentar la velocidad	218
- Para disminuir la velocidad	219
• Aceleración para rebasar	219
- Cómo usar el control electrónico de velocidad en pendientes ..	219
■ SISTEMA DE AYUDA TRASERA PARA ESTACIONARSE, PARKSENSE® (SI ASÍ ESTÁ EQUIPADO)	220
• Sensores ParkSense®	220
• Pantalla de advertencia del sistema ParkSense®	220
• Pantalla ParkSense®	221
• Habilitando y deshabilitando el ParkSense®	223
• Servicio para el sistema ParkSense®	223
• Limpieza del sistema ParkSense®	224
• Precauciones al usar el sistema ParkSense®	224

■ SISTEMA PARKVIEW®, CÁMARA TRASERA (SI ASÍ ESTÁ ... EQUIPADO)	225
■ ABASTECIMIENTO DE COMBUSTIBLE.....	226
• Tapón de llenado de combustible (tapón de gasolina)	226
• Mensaje de tapón de llenado de combustible flojo	228
■ CARGA DEL VEHÍCULO.....	228
• Etiqueta de certificación del vehículo	228
■ ARRASTRE DE REMOLQUE.....	230
• Definiciones comunes de arrastre.....	230
• Consejos de arrastre	237
■ ARRASTRE RECREATIVO DE VEHÍCULOS (DETRÁS DE UN CAMPER, ETC.)	238
• Arrastre de este vehículo detrás de otro vehículo.....	238
• Arrastre recreativo - Todos los modelos.....	239
■ CONSEJOS DE CONDUCCIÓN.....	239
• Conducción en superficies resbalosas.....	239
- Aceleración	239
- Tracción	239
• Conducción sobre caminos inundados	240
- Agua fluyendo	240
- Agua estancada	240
■ QUÉ HACER EN CASO DE EMERGENCIA	241
■ LUCES DE ADVERTENCIA	243
■ LUCES DE REPUESTO	243
• Luces interiores.....	243
• Luces exteriores.....	244
• Reemplazo de focos.....	244
- Faros	244
• Luces de estacionamiento y direccionales delanteras.....	244
• Faros de niebla.....	245
- Direccional trasero, Stop, de cola, marcador lateral y de reversa.....	245
- Luz de freno montada en alto (CHMSL).....	246
- Luces de la placa de matrícula	246

■ FUSIBLES	246
• Información general.....	246
• Módulo de energía totalmente integrado (fusibles).....	247
■ USO DEL GATO Y CAMBIO DE LLANTAS	251
• Localización del gato.....	251
• Herramientas de la llanta de refacción.....	251
• Para acceder a la tuerca del malacate de la llanta de refacción.....	252
• Desmontaje de la llanta de refacción.....	254
• Instrucciones para retirar la llanta de refacción.....	254
• Preparación para usar el gato.....	256
• Instrucciones para usar el gato.....	257
• Asegure la llanta de refacción compacta.....	262
• Instalación de la llanta de carretera.....	263
■ REPARACIÓN DE LAS LLANTAS CON EL KIT DE SERVICIO A LLANTAS (SI ASÍ ESTÁ EQUIPADO)	265
• Almacenamiento del kit de servicio a llantas.....	265
• Componentes y operación del kit.....	266
- Uso de perilla selección de modalidades y mangueras.....	266
• Precauciones en el uso del kit.....	266
• Sellado de llantas usando el kit.....	268
- Conducir el vehículo.....	270
- Después de conducir.....	270
- Reemplazo de botella de sellador.....	271
■ ARRANQUE CON CABLES PASA CORRIENTE	273
• Preparación para el arranque con cables pasa corriente.....	273
• Procedimiento de arranque con cables pasa corriente.....	274
■ SELECTOR DE VELOCIDADES ATASCADO	276
■ PARA LIBERAR UN VEHÍCULO ATASCADO	276
■ PARA REMOLCAR UN VEHÍCULO DESCOMPUESTO	277
■ SISTEMA DE RESPUESTA CONTRA ACCIDENTES MEJORADO (EARS)	279
■ GRABADOR DE DATOS (EDR)	279
■ DATOS TÉCNICOS	280
■ DATOS DE IDENTIFICACIÓN	281
• Número de identificación vehicular.....	281

■	SISTEMA DE FRENOS	281
■	ESPECIFICACIONES DE APRIETE Y LLANTAS.....	282
	• Especificaciones de apriete.....	282
■	REQUERIMIENTOS DE COMBUSTIBLE	283
	- Gasolina reformulada (en regiones donde aplique).....	283
	• Materiales adicionados al combustible (en regiones ... donde aplique)	284
	• Gasolina/mezclas oxigenadas (en regiones donde aplique).....	284
	- Uso de E-85 en vehículos sin combustible flexible (en regiones donde aplique)	284
	- MMT en la gasolina (en regiones donde aplique).....	285
	• Precauciones del sistema de combustible	285
	• Advertencias sobre el monóxido de carbono	286
■	COMBUSTIBLE FLEXIBLE (SÓLO MOTOR 3.6L) (SI ASÍ ESTÁ EQUIPADO)	286
	• Información general E - 85.....	286
	• Combustible etanol (E-85).....	286
	• Requerimientos de combustible	287
	• Selección del aceite de motor para los vehículos con combustible flexible (E-85) y de gasolina (En regiones donde aplique).....	287
	- Arranque	287
	• Rango de cruceo.....	288
	• Partes de refacciones.....	288
	• Mantenimiento.....	288
■	LÍQUIDOS Y CAPACIDADES.....	288
■	LÍQUIDOS, LUBRICANTES Y PARTES ORIGINALES	289
	• Motor	289
	• Chasis	290
■	MANTENIMIENTO	291
■	COMPARTIMIENTO DEL MOTOR DE 3.6 L.....	293
	• Verificación del nivel del aceite	293
	• Añadir líquido limpiaparabrisas	293
	• Batería libre de mantenimiento	294
■	SERVICIO DEL DISTRIBUIDOR AUTORIZADO	295
	• Aceite del motor	295

• Filtro de aceite del motor.....	296
• Filtro de aire del motor	296
• Mantenimiento del aire acondicionado.....	297
• Inspección de la banda de motor	299
• Lubricación de la carrocería.....	300
• Hojas del limpiaparabrisas	300
• Sistema de escape.....	300
• Sistema de enfriamiento.....	302
• Sistema de frenos	305
• Transmisión automática	306
■ LEVANTAMIENTO DEL VEHÍCULO	307
■ LLANTAS.....	308
• Información de seguridad de las llantas.....	308
- Marcado en las llantas	308
- Tabla de medidas de llantas	309
- Número de identificación de la llanta (TIN).....	310
- Terminología y definiciones de llantas	310
• Etiqueta de carga y presión de llanta.....	311
• Llantas — Información general	315
- Presión de inflado	315
- Seguridad.....	315
- Rendimiento de combustible.....	316
- Desgaste.....	316
- Confort de manejo y estabilidad del vehículo	316
- Presiones de inflado de las llantas	316
- Presiones de inflado de llanta para operación a alta velocidad.....	317
- Llantas radiales.....	317
- Reparación de llantas	317
- Llanta que puede rodar con baja presión (Run Flat) (si así está equipado).....	317
- Patinamiento de las llantas	318
- Indicadores de desgaste de las llantas.....	318
- Vida útil de la llanta.....	319

- Reemplazo de las llantas.....	319
• Tipos de llantas	320
- Llantas para todas las estaciones del año	(si así está equipado)..... 320
- Llantas de verano o para tres estaciones	(si así está equipado)..... 320
- Llantas para nieve.....	320
• Llantas de refacción (si así está equipado).....	321
- Llanta de refacción igual a la originalmente equipada	(si así está equipado)..... 321
- Llanta de refacción compacta (si así está equipado).....	321
- Llanta de refacción colapsable	322
- Llanta de refacción de tamaño completo	(si así está equipado)..... 322
- Llanta de refacción de uso limitado (si así está equipado).....	322
• Cuidado de las ruedas y tapones de la rueda	323
- Rines de color humo/vapor o color negro satinado cromado	324
• Cadenas para llantas (dispositivos de tracción).....	324
- Recomendaciones para la rotación de las llantas	325
■ GRADOS UNIFORMES DE CALIDAD DE LAS LLANTAS	325
• Desgaste	326
• Grados de tracción.....	326
• Grados de temperatura	326
■ ALMACENAMIENTO DEL VEHÍCULO	326
■ CARROCERÍA	327
• Cuidado de la apariencia y protección contra corrosión	327
• Mantenimiento de carrocería y parte inferior.....	327
- Limpieza de los faros	327
• Preservando la carrocería.....	328
- Lavado	328
- Cuidado especial	328
■ INTERIORES	328
• Asientos y piezas tapizadas.....	328
- Mantenimiento del cinturón de seguridad.....	329
• Piezas plásticas y pintadas	329

- Limpieza de los plásticos del módulo de instrumentos.....	329
• Limpieza de la tapicería de piel.....	330
• Superficies de cristal.....	330
• Limpieza de los portavasos del tablero de instrumentos.....	330
■ MULTIMEDIA.....	332
■ SEGURIDAD CIBERNÉTICA.....	334
■ RADIO 430/430N CD/DVD/HDD/NAV (SÍ ASÍ ESTÁ EQUIPADO).....	335
• Instrucciones de operación (sistema de comando de voz) (si así está equipado).....	335
• Instrucciones de operación (teléfono Uconnect®) (si así está equipado).....	335
• Accesibilidad (si así está equipado).....	335
■ CONTROLES DE AUDIO AL VOLANTE (SI ASÍ ESTÁ EQUIPADO).....	336
• Funcionamiento del radio.....	336
• Reproductor de CD.....	336
■ CONTROL iPod®/USB/MP3 (SI ASÍ ESTÁ EQUIPADO).....	337
• Conexión del iPod® o dispositivo externo USB.....	337
• Uso de esta característica.....	338
• Control del iPod® o dispositivo USB externo utilizando los botones del radio.....	338
• Modo de reproducción.....	338
• Modo de lista o localización.....	339
• Transmisión de audio vía bluetooth (BTSA).....	340
■ MULTIMEDIA UCONNECT® — SISTEMA DE VIDEO..... ENTRETENIMIENTO VES (SI ASÍ ESTÁ EQUIPADO).....	341
• Empezando con el sistema.....	341
• Reproducir video juegos.....	342
• Reproducción de un DVD usando el radio con pantalla táctil.....	344
• Reproducción de un DVD usando el reproductor VES™ (si así está equipado).....	346
• Control remoto del VES™ (si así está equipado).....	348
• Almacenamiento del control remoto.....	350
- Bloqueo del control remoto.....	350
- Reemplazo de las baterías.....	350
• Funcionamiento de los audífonos.....	351

• Controles	351
• Reemplazo de las baterías de los audífonos	352
• Garantía limitada de por vida para los audífonos estéreo "Unwired®"	352
• Información del sistema	353
- Modos compartidos.....	353
- Menú de la lista de estaciones.....	354
- Menú del disco.....	354
- Ajustes de la pantalla.....	354
- Para escuchar el audio con la pantalla cerrada.....	355
- Formatos de disco	355
- Pantalla	358
• Contrato del producto.....	361
■ SISTEMA TELÉFONO UCONNECT® (SI ASÍ ESTÁ EQUIPADO)..	362
- Botón del sistema Uconnect®	363
- Botón de reconocimiento de voz.....	363
• Operación.....	364
• Características de las llamadas telefónicas	368
• Características del sistema Uconnect®	370
• Conectividad telefónica avanzada.....	373
• Aspectos que debe conocer de su sistema Uconnect®	375
- Enlace de comunicación con Bluetooth®	378
- Diagrama de comandos de voz menú principal.....	379
- Diagrama comandos de voz directorio telefónico	380
- Diagrama comandos de voz configuración.....	381
■ OPERACIÓN DEL RADIO Y TELÉFONOS CELULARES.....	383
■ RECONOCIMIENTO DE VOZ (SI ASÍ ESTÁ EQUIPADO)	383
• Funcionamiento del sistema de reconocimiento de voz.....	383
• Comandos	384
• Entrenamiento de voz	387
■ MANTENIMIENTO DE LOS DISCOS CD/DVD	388
■ ÍNDICE GENERAL.....	389