

DURANGO 2019



Manual del Propietario

GUÍA RÁPIDA DE ADVERTENCIAS Y PRECAUCIONES, LÉALA ANTES DE OPERAR SU VEHÍCULO

ÉSTAS SON SÓLO ALGUNAS DE LAS PRECAUCIONES QUE DEBE DE OBSERVAR PARA LA OPERACIÓN SEGURA DE SU VEHÍCULO, LEA SU MANUAL DE PROPIETARIO

SIEMPRE UTILICE SU CINTURÓN DE SEGURIDAD

AÚN SI SU VEHÍCULO ESTÁ EQUIPADO CON BOLSAS DE AIRE ES IMPRESCINDIBLE EL USO DEL CINTURÓN DE SEGURIDAD PARA TODOS LOS OCUPANTES DEL VEHÍCULO.

COMPUERTA TRASERA (SI ASÍ ESTÁ EQUIPADO)

LOS GASES DE ESCAPE PUEDEN INTRODUCIRSE AL COMPARTIMIENTO DE PASAJEROS CUANDO EL CRISTAL DE LA COMPUERTA TRASERA O LA COMPUERTA DEL VEHÍCULO ESTÉN ABIERTAS LOS GASES DE ESCAPE PUEDEN CAUSAR GRAVES LESIONES O LA MUERTE MANTENGA EL CRISTAL Y LA COMPUERTA CERRADOS CUANDO EL MOTOR ESTÉ ENCENDIDO.

TAPÓN DE RADIADOR

LOS VENTILADORES PUEDEN FUNCIONAR EN CUALQUIER MOMENTO, NO ACERQUE LAS MANOS.



NO MEZCLE DIFERENTES TIPOS DE ANTICONGELANTE MANTENGA EL NIVEL DEL ANTICONGELANTE DEL MOTOR ENTRE LAS MARCAS DE MÁXIMO Y MÍNIMO DEL TANQUE RECUPERADOR SÓLO UTILICE ANTICONGELANTE MOPAR

USO DEL GATO (SI ASÍ ESTÁ EQUIPADO)

USE EL GATO SOLAMENTE PARA CAMBIAR LA RUEDA DEL VEHÍCULO, NUNCA TRABAJE O ENCIENDA EL VEHÍCULO CUANDO ESTÉ SOPORTADO POR EL GATO.

BATERÍA

SU BATERÍA NO REQUIERE MANTENIMIENTO DE NINGÚN TIPO, SIN EMBARGO SI REQUIRIERA TRABAJAR CON ELLA RECUERDE QUE CONTIENE GASES EXPLOSIVOS QUE PUDIERAN DAÑAR SUS OJOS, CAUSARLE CEGUERA O DAÑAR GRAVEMENTE SU PIEL.

¡PELIGRO!



¡GASES EXPLOSIVOS! PROTEJA SUS OJOS. CIGARROS, FLAMAS O CHISPAS PUEDEN CAUSAR QUE LA BATERÍA EXPLOTE. NO PERFORE NI ABRA LA BATERÍA



EN CASO DE CONTACTO CON LOS GASES O EL ÁCIDO DE LA BATERÍA, LAVE CON ABUNDANTE AGUA Y ENSEGUIDA ACUDA AL MÉDICO.

LLAVES

GOLPES EXCESIVOS, AVENTARLAS DE LAS ALTURAS, PRESIÓN EXCESIVA EN LA PARTE PLÁSTICA U OTROS MALOS MANEJOS, PUEDEN DAÑAR EL CIRCUITO Y OCASIONAR LA INMOVILIZACIÓN DE SU VEHÍCULO



INFORMACIÓN IMPORTANTE

INFORMACIÓN IMPORTANTE

Este manual ilustra y describe las características de operación de los equipos tanto estándar como opcionales en el vehículo. Dependiendo de la versión y modelo que usted haya adquirido, su vehículo podría o no contar con alguna(s) de las características que se describen en este manual.

Asimismo, este manual podría describir características y/o equipos que ya no están disponibles y/o que no fueron ordenados para su vehículo. Si tiene alguna duda o comentario al respecto no dude en contactar a cualquier distribuidor autorizado, o a nuestro **CENTRO DE ATENCIÓN A CLIENTES en los teléfonos 5081-7568 del D. F. y Zona Metropolitana, o al 01(800) 505-1300 (LADA sin costo) para el interior de la República.**

FCA México hace de su conocimiento que este vehículo cuenta con cristales tintados de origen.

FCA México, S. A. de C. V. se reserva el derecho de hacer cambios en el diseño y especificaciones, y/o de hacer adiciones o mejoras a sus productos sin tener obligación de implementarlos a productos previamente fabricados.

¡ADVERTENCIA SOBRE EL CONSUMO DEL ALCOHOL!

Un conductor ebrio es quien con más frecuencia ocasiona accidentes. Sus habilidades como conductor pueden ser gravemente afectadas por los niveles del alcohol en la sangre. Su vista puede engañarlo, sus reflejos disminuyen y su juicio puede no ser el correcto.

No conduzca después de haber consumido bebidas alcohólicas.

Información general

La siguiente declaración se aplica a todos los dispositivos de radio frecuencia (RF) equipados en este vehículo:

La operación de este equipo está sujeta a las siguientes dos condiciones:

1. Es posible que este equipo o dispositivo no cause interferencia perjudicial y
2. Este equipo o dispositivo debe aceptar cualquier interferencia, incluyendo la que pueda causar su operación no deseada.

Descripción de característica	Identificación de certificado
Control de velocidad adaptativo (ACC)	IFETEL: RLVBOLR14-1873
Monitoreo de punto ciego (BSM)	IFETEL: RLVCSR15-0904
Sistema de ignición sin llave (KIN)	IFETEL: RLVCOOH14-0130
RKE 1	COFETEL: RLVCO2811-0673



Descripción de característica	Identificación de certificado
Sistema de monitoreo de presión de llanta (TPMS)	IFETEL: RLVCOI115-1555
UGDO	IFETEL: RCPJOHO07-598-A5
RFHUB	IFETEL: RLVCOA213-0334
Bluetooth VP2	RCPCOVP13-0067
Bluetooth VP2R	IFETEL: RCPDEVP17-0277-A1
Bluetooth VP3	COFETEL: RTIHAVP12-1466
Bluetooth VP4R	IFETEL: RCPPACA16-1107
Bluetooth VP4	ICOFETEL: RTIHAVP12-1496





¡Cuida tu garantía!

En caso de algún percance exige a tu compañía de seguros que tu unidad sea reparada en un Distribuidor autorizado con partes originales Mopar y de esta manera no perderás la garantía de tu vehículo.



TABLA DE CAPÍTULOS

	SECCIÓN	PÁGINA
1	INTRODUCCIÓN	6
2	TABLA GRÁFICA DE CONTENIDO.....	11
3	CONOCIENDO EL VEHÍCULO.....	14
4	TABLERO DE INSTRUMENTOS.....	129
5	SEGURIDAD.....	154
6	ARRANQUE Y OPERACIÓN.....	225
7	EN CASO DE EMERGENCIA.....	323
8	MANTENIMIENTO	358
9	DATOS TÉCNICOS.....	408
10	MULTIMEDIA	418
11	ÍNDICE GENERAL.....	484



INTRODUCCIÓN

CONTENIDO

■ BIENVENIDA	7
■ ADVERTENCIA RESPECTO A VOLCADURAS	8
■ CÓMO USAR ESTE MANUAL	8
• Información esencial	8
• Símbolos	8
■ PRECAUCIONES Y ADVERTENCIAS	10
■ MODIFICACIONES/ALTERACIONES AL VEHÍCULO	10



BIENVENIDA

Le felicitamos por haber elegido su nuevo vehículo. Le aseguramos que representa una manufactura de precisión, un estilo distinguido y de alta calidad, elementos esenciales que ya son tradición en nuestros vehículos.

Este es un vehículo utilitario especializado. Puede alcanzar lugares y realizar tareas que los vehículos de pasajeros convencionales no lograrían. Se maneja y maniobra de forma distinta comparado con muchos de los vehículos de pasajeros tanto en carretera como en caminos todo terreno, así que tómese un tiempo para familiarizarse con su vehículo.

Los vehículos con la versión de tracción en dos llantas fueron diseñados para usarse en carreteras solamente. No están diseñados para ser ocupados en caminos todo terreno. Use un vehículo de tracción en las cuatro ruedas para ese propósito.

Antes de encender su vehículo, consulte el manual de propietario. Familiarícese con los controles del vehículo, particularmente en los frenos, dirección, transmisión, caja de la transmisión. Aprenda a conducir su vehículo en diferentes superficies. Sus habilidades de manejo mejorarán con la experiencia. Cuando maneje en terrenos fuera del camino, no sobrecargue el vehículo o espere superar las leyes de naturales de la física. Siempre esté atento de las leyes federales, estatales, municipales y locales cuando conduzca.

Como cualquier otro vehículo de este tipo, la falla en la operación correcta de este vehículo puede resultar en una pérdida de control o en una colisión. Refiérase a "Consejos de manejo en carretera/todoterreno".

Este manual de propietario se ha elaborado con el apoyo de ingenieros y especialistas en servicio para brindarle información respecto a la operación y el mantenimiento de su vehículo. Se complementa con un folleto con información de garantía y diversos documentos dirigidos al cliente. Se le recomienda leer cuidadosamente estas publicaciones. El seguimiento de las instrucciones y recomendaciones en este manual le ayudará a disfrutar una operación segura y placentera de su vehículo.

NOTA: Después de leer el manual, éste debe guardarse dentro del vehículo para referirse a él cuando lo necesite y debe permanecer en el vehículo cuando lo venda, de tal forma que el nuevo propietario conozca todas las advertencias de seguridad.

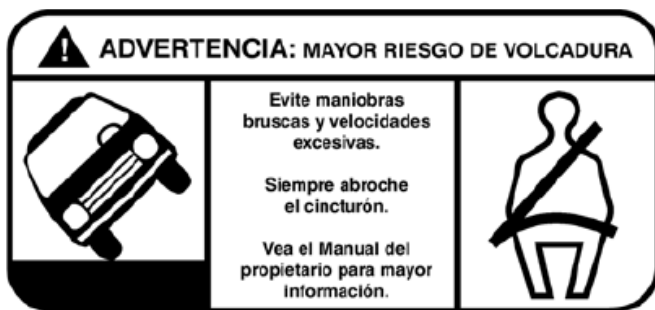
Cuando necesite servicio, recuerde que su distribuidor autorizado conoce mejor su vehículo, tiene técnicos entrenados en la fábrica y cuenta con partes genuinas Mopar® y además le interesa servirle a su entera satisfacción.



ADVERTENCIA RESPECTO A VOLCADURAS

Los vehículos utilitarios tienen un rango de volcaduras significativamente más alto que otro tipo de vehículos. Este vehículo tiene un mayor claro al piso y un centro de gravedad más alto que muchos automóviles de pasajeros. Es capaz de desempeñarse mejor en una amplia variedad de condiciones a campo traviesa. Si se conducen de manera peligrosa, todos los vehículos pueden salirse de control. Debido a que el centro de gravedad es más alto, este vehículo se puede volcar si se pierde el control del mismo.

No haga virajes agudos, maniobras abruptas u otras acciones de conducción peligrosas que puedan ocasionar la pérdida de control del vehículo. No operar el vehículo de manera segura puede ocasionar un accidente, la volcadura del vehículo y lesiones graves o fatales. Conduzca con cuidado.



Etiqueta de advertencia de volcadura

No usar los cinturones de seguridad es una de las mayores causas de muerte o heridas graves. En una volcadura, una persona con el cinturón de seguridad desabrochado aumenta significativamente sus probabilidades de morir que una persona que usa el cinturón de seguridad. Siempre abróche-se el cinturón de seguridad.

CÓMO USAR ESTE MANUAL

Información esencial

Consulte la tabla de contenido para determinar qué sección tiene la información que usted requiere.

Como las especificaciones de su vehículo dependen del orden del equipamiento, algunas descripciones e ilustraciones podrían ser diferentes a las del equipamiento de su vehículo.

El índice detallado al final de este manual, contiene una lista completa de todos los temas.

Símbolos

Consulte la siguiente tabla para una descripción de los símbolos que pueden existir en su vehículo o a lo largo de este manual de usuario.



AGUA EN EL COMBUSTIBLE	LIMPIADOR TRASERO	LIMPIADOR INTERMITENTE DEL PARABRISAS	FALLA DE UN FOCO EXTERIOR	LUCS ALTAS	SEÑALES DIRECCIONALES
COMBUSTIBLE	LIMPIADOR TRASERO CON INTERMITENCIA	LAVAPARABRISAS	INTERRUPTOR DE LUCES	LUCS BAJAS	ACTIVACIÓN DE LA LLAVE (TOMA DE CORRIENTE)
LADO DE CARGA DE COMBUSTIBLE	LAVADOR DE VENTANA	NIVEL DE LÍQUIDO DEL LAVADOR DEL PARABRISAS	LUZ DE TOLDO	FAROS DE NIEBLA DELANTEROS	LIBERADOR DEL COFRE
ACEITE DE MOTOR	DESEMPAÑADOR TRASERO	PARABRISAS CON CALEFACCIÓN ELÉCTRICA	LUCES DE ESTACIONAMIENTO	FAROS DE NIEBLA TRASEROS	LIBERADOR COMPUERTA LEVADIZA Y COMPUERTA ABIERTA
CARGA DE LA BATERÍA	ESPEJO CON CALEFACCIÓN	DESEMPAÑADOR DEL PARABRISAS	ILUMINACIÓN DEL PANEL DE INSTRUMENTOS	CINTURÓN DE SEGURIDAD	PUERTA DESLIZANTE
PRECALENTADOR	LÍQUIDO DE LA DIRECCIÓN HIDRÁULICA	LIMPIADOR Y LAVADOR DEL PARABRISAS	BOLSA DE AIRE LATERAL	BOLSA DE AIRE	PUERTA DESLIZANTE
LUZ DE MAL FUNCIONAMIENTO DEL MOTOR	TEMPERATURA DE ACEITE DE LA TRANSMISIÓN	TEMPERATURA DEL REFRIGERANTE DEL MOTOR	SRS AIRBAG SISTEMA DE PROTECCIÓN SUPLEMENTARIA	BOLSA DE AIRE DE PASAJERO DESACTIVADA	PUERTA ENTREABIERTA
					ESP BAS
SALIDA SUPERIOR DE AIRE	CALEFACCIÓN DEL ASIENTO BAJA	SEGURO DE PUERTA	PEDALES AJUSTABLES	CONTROL ELECTRÓNICO DE VELOCIDAD	PROGRAMA ELECTRÓNICO DE ESTABILIDAD/ SISTEMA DE ASISTENCIA DE FRENOS
					BRAKE
SALIDA SUPERIOR E INFERIOR DE AIRE	CALEFACCIÓN DEL ASIENTO ALTA	ELEVADOR DE VENTANA	MONITOR DE PRESIÓN DE INFLADO	CONTROL DE DESCENSO EN COLINAS	ADVERTENCIA SISTEMA DE FRENOS/FRENO DE ESTACIONAMIENTO
				AWD!	(ABS)
SALIDA INFERIOR DE AIRE	RECIRCULACIÓN	ELEVADOR 4 VENTANAS	CONTROL DE ESTABILIDAD ELECTRÓNICO	SISTEMA DE TRACCIÓN EN TODAS LAS RUEDAS	FALLA DEL SISTEMA DE FRENOS ANTIBLOQUEO
				4WD!	BRAKE
SALIDA DE AIRE DE DESEMPAÑANTE E INFERIOR	VENTILADOR	SEGURO DE VENTANA	CONTROL ELECTRÓNICO DE GARGANTA	SISTEMA DE TRACCIÓN EN LAS CUATRO RUEDAS	ADVERTENCIA SISTEMA DE FRENOS/FRENO DE ESTACIONAMIENTO
					TOW/HAUL
APERTURA DE CAJUELA	AIRE ACONDICIONADO	ANCLAJE PARA ASIENTO DE NIÑOS	BOTÓN DE RECONOCIMIENTO DE VOZ	ADVERTENCIA	ARRASTRE-REMOLQUE
					4 LOW
MANIJA LIBERADORA DE EMERGENCIA	ENCENDEDOR	ANCLAJE INFERIOR Y ATADURA PARA NIÑOS (SEGURO)	BOTÓN UCONNECT	DESTELLADOR DE EMERGENCIA	TRACCIÓN BAJA EN LAS 4 RUEDAS
				A/C PUSH	
TOLDO ABAJO	TOLDO ARRIBA	CLAXON	CONSULTE EL MANUAL DEL PROPIETARIO	AIRE ACONDICIONADO	CONTROL DE ESTABILIDAD ELECTRÓNICO APAGADO

010533317



PRECAUCIONES Y ADVERTENCIAS

Este manual contiene PRECAUCIONES y ADVERTENCIAS acerca de algunas operaciones que pudieran causar lesiones o accidentes así como algunas operaciones que pudieran resultar en algún daño a su vehículo. Si usted no lee este manual completamente, se perderá información importante. Observe todas las precauciones y advertencias.

MODIFICACIONES/ALTERACIONES AL VEHÍCULO

¡ADVERTENCIA!

Cualquier modificación o alteración a este vehículo puede afectar seriamente la manejabilidad y seguridad de su vehículo, dando como resultado algún accidente, daño o la muerte.



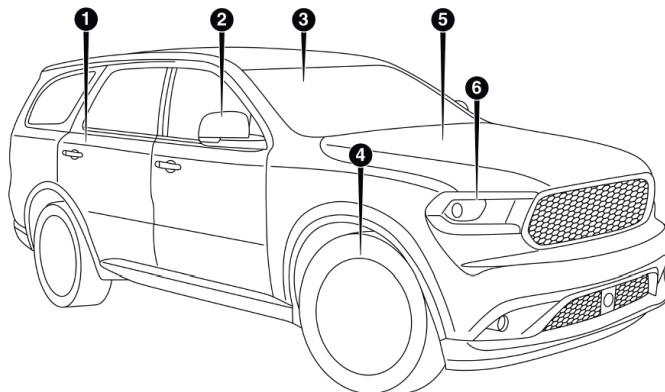
TABLA GRÁFICA DE CONTENIDO

CONTENIDO

■ VISTA DELANTERA.....	12
■ VISTA TRASERA.....	12
■ TABLERO DE INSTRUMENTOS	13
■ INTERIOR	13



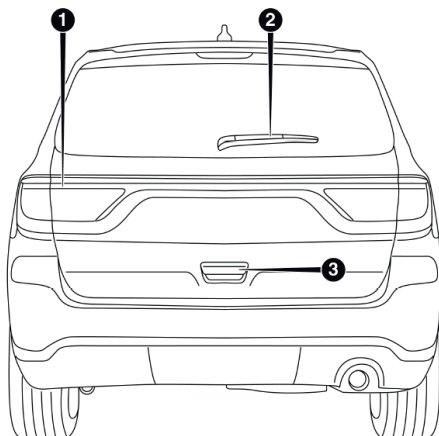
VISTA DELANTERA



Vista delantera

1. Puertas
2. Expejos exteriores
3. Parabrisas
4. Ruedas / Llantas
5. Cofre / Compartimiento del motor
6. Faros

VISTA TRASERA

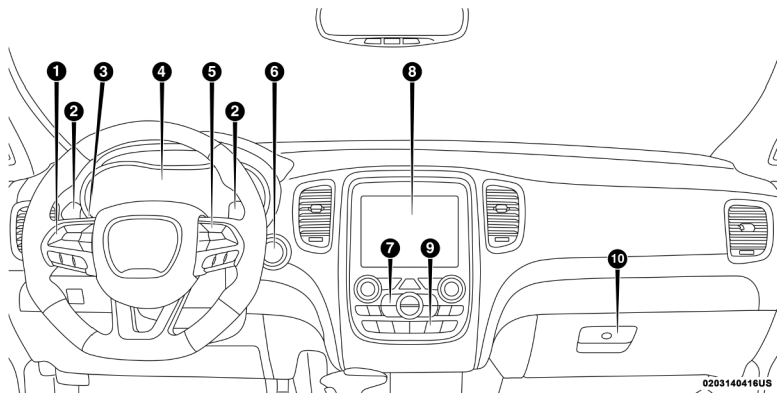


Vista trasera

1. Luces traseras
2. Limpiador trasero
3. Compuerta levadiza



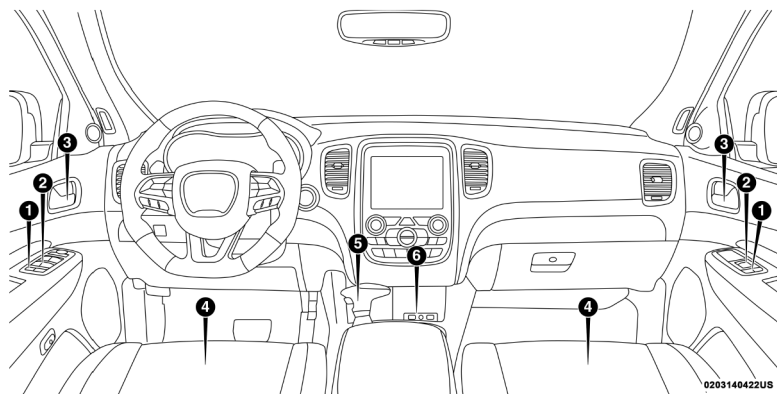
TABLERO DE INSTRUMENTOS



Tablero de instrumentos

- | | |
|--|-------------------------------------|
| 1. Controles de la pantalla del módulo de instrumentos | 5. Control electrónico de velocidad |
| 2. Paletas de cambio (si así está equipado) | 6. Interruptor de ignición |
| 3. Palanca multifunciones (detrás del volante) | 7. Control de clima |
| 4. Módulo de instrumentos | 8. Sistema Uconnect |
| | 9. Banco de interruptores |
| | 10. Guanterera |

INTERIOR



Interior

- | | |
|----------------------------------|-----------------------------|
| 1. Seguros de puerta | 4. Asientos |
| 2. Interruptores de las ventanas | 5. Selector de velocidades |
| 3. Manijas de puerta | 6. Puerto de medios USB/AUX |



CONOCIENDO EL VEHÍCULO

CONTENIDO

■	GUÍA DEL USUARIO EN EL VEHÍCULO	19
■	LAS LLAVES	20
	• Transmisor	20
■	INTERRUPTOR DE IGNICIÓN	25
	• Botón de ignición sin llave.....	25
	• Mensaje de encendido o accesorios.....	26
	• Batería del transmisor sin carga.....	26
■	SISTEMA DE ARRANQUE REMOTO	27
	• Cómo utilizar el arranque remoto.....	27
	• Mensajes de cancelación de arranque remoto	28
	• Para acceder al modo de arranque remoto.....	28
	• Para salir del modo de arranque remoto sin tener que manejar el vehículo	29
	• Para salir del modo de inicio remoto y conducir el vehículo	29
	• Elementos de confort con arranque remoto.....	29
■	SENTRY KEY	30
	• Llaves de repuesto.....	30
■	ALARMA ANTIRROBO	31
	• Para armar el sistema	31
	• Para desactivar el sistema	31
	• Reactivación del sistema.....	32
	• Alerta de transgresión	32
■	PUERTAS	32
	• Seguros manuales de puerta	32
	• Seguros eléctricos de las puertas	33
	• Keyless Enter-N-Go - Entrada pasiva	34
	• Desbloqueo automático de las puertas.....	38
	• Bloqueo automático de las puertas.....	38
	• Seguros de puertas para protección de los niños (puertas traseras) 38	38
■	ASIENTOS	39



• Ajuste manual (Asientos delanteros).....	40
• Asiento trasero 60/40	42
• Asientos traseros tipo capitán	45
• Tercera fila de asientos plegable	47
• Ajuste eléctrico (Asiento delantero)	48
• Ajuste del apoyo lumbar eléctrico	50
• Asiento eléctrico del pasajero	50
• Asiento del conductor con memoria	51
• Asientos con calefacción.....	54
• Asientos ventilados	56
■ CABECERAS	57
• Cabeceras activas (asientos delanteros)	57
• Cabeceras (asientos traseros)	59
• Cabeceras de la tercera fila plegables eléctricamente	61
■ COLUMNA DE LA DIRECCIÓN	61
• Columna abatible/telescópica	61
• Columna de la dirección eléctrica abatible/telescópica.....	62
• Volante con calefacción.....	63
■ ESPEJOS	64
• Espejo interior día/noche.....	64
• Espejo de atenuación automática	65
• Espejos exteriores.....	65
• Característica de espejos exteriores abatibles.....	65
• Característica de atenuación de espejos exteriores	66
• Control de espejos eléctricos	66
• Espejos con calefacción (si así está equipado)	66
• Inclinación de espejos en reversa (disponible con la memoria del asiento solamente).....	67
• Espejos de vanidad iluminados.....	67
• Extensión de viseras de sol.....	67
■ LUCES EXTERIORES	68
• Palanca multifunciones	68
• Interruptor de faros.....	68



• Luces de conducción diurna.....	69
• Interruptor de luces altas o bajas.....	69
• Luces altas inteligentes.....	69
• Claxon óptico.....	70
• Faros automáticos.....	70
• Luz de estacionamiento y luz del tablero.....	70
• Encendido de los faros con los limpiaparabrisas.....	70
• Retraso de los faros.....	71
• Recordatorio de luces encendidas.....	71
• Luces de niebla.....	71
• Luces direccionales.....	72
• Ayuda en el cambio de carril.....	72
• Ahorrador de batería.....	72
■ LUCES INTERIORES.....	72
• Luces de cortesía.....	72
• Luces de lectura/mapa.....	73
• Luz ambiental.....	74
• Control de atenuación.....	74
■ LIMPIA Y LAVAPARABRISAS.....	75
• Operación del limpiaparabrisas.....	75
• Sistema de limpiadores intermitentes.....	76
• Operación del lavaparabrisas.....	77
• Rocío.....	77
• Limpiadores con sensores de lluvia.....	77
• Limpiador y lavador de la ventana trasera.....	78
■ CONTROLES DE CLIMA.....	79
• Vista general de los controles de clima automático.....	79
• Funciones del control del clima.....	88
• Control automático de temperatura (ATC).....	89
• Consejos de operación.....	90
■ VENTANAS.....	92
• Ventanas eléctricas.....	92
• Ruido del viento.....	95



■ QUEMACOCOS ELÉCTRICO	95
• Apertura.....	96
• Cerrado	97
• Ruido de viento	97
• Operación de la cubierta	97
• Protección contra obstrucción	97
• Ventilación exprés	97
• Mantenimiento del quemacocos.....	98
• Operación de quemacocos con el interruptor de ignición apagado ...	98
• Procedimiento de reaprendizaje.....	98
■ COFRE	98
• Apertura del cofre.....	98
• Cierre del cofre	99
■ COMPUERTA LEVADIZA	100
• Compuerta levadiza eléctrica	100
■ CARACTERÍSTICAS DEL ÁREA DE CARGA	101
• Compartimientos de almacenamiento de carga.....	101
• Cubierta retráctil de carga	102
• Argollas de sujeción de carga	102
■ PORTERO ELÉCTRICO DE LA COCHERA	103
• Antes de empezar la programación de HomeLink®	104
• Programación de un código cambiante.....	105
• Programación de un código no cambiante.....	106
• Uso del HomeLink®	107
• Seguridad	107
• Sugerencias para la solución de problemas	107
■ EQUIPAMIENTO INTERNO	108
• Almacenamiento.....	108
• Compartimientos de la puerta	109
• Consola central frontal	109
• Consola central trasera completa.....	110
• Mini consola central trasera	113
• Portavasos	113



• Tomas de corriente eléctrica	116
■ INVERSOR DE CORRIENTE	120
• Compartimiento para lentes de sol.....	121
■ CANASTILLA DE EQUIPAJE DEL TECHO	121
• Despliegue de las barras transversales	122
• Para regresarlas a la posición de descarga	125



GUÍA DEL USUARIO EN EL VEHÍCULO (SI ASÍ ESTÁ EQUIPADO)

Acceda a la información de propietario directamente desde su sistema Uconnect 4C o 4C NAV (si así está equipado).

Para acceder a la Guía del Usuario de su vehículo, en la pantalla táctil de su sistema Uconnect: Presione el botón “Apps”. De ahí, presione el ícono “Guía de usuario del vehículo” en su pantalla táctil. No se requiere de registro del sistema Uconnect.



Ícono de Guía del usuario en Uconnect 4C NAV con pantalla de 8.4 pulgadas

NOTA: La característica de Guía del Usuario no está disponible mientras el vehículo está en movimiento, el sistema mostrará el mensaje: “Característica no disponible” cuando el vehículo está en movimiento.

Características pre-instaladas

Guía del usuario (actualizada en tiempo real, si así está equipado)	Disponible cuando y donde la necesite.
Conveniente pantalla táctil	Interfaz personalizable
Información e intervalos de servicio	Multi-lenguaje
Íconos amigables y glosario de símbolos	

Una vez lanzada la aplicación Guía del Usuario, usted podrá explorar la información de garantía, el manual del radio cuando y donde lo necesite. Su sistema Uconnect muestra la guía del usuario en pantalla para ayudarle a entender mejor su vehículo. No necesita descargar una aplicación, conectar un teléfono o dispositivo externo para su reproducción. Además, se actualizará a lo largo del año en tiempo real (si así está equipado), para que no quede obsoleta.



Características/Beneficios

- Pre-instalado en la pantalla táctil de su sistema Uconnect.
- Capacidades de búsqueda y navegación mejoradas.
- Aplicación de Navegación robusta (si así está equipado).
- Capacidad de agregar tópicos seleccionados en la categoría “Favoritos”, para facilitar su acceso.
- Glosario de íconos y símbolos.
- Información de garantía (si así está equipado, consulte su póliza de garantía).
- Información crucial para el conductor y asistencia.

Instrucciones de operación)	Programa de mantenimiento
Información de garantía	Procedimientos de emergencia
Niveles estándares de líquidos	Contactos de emergencia y más

Consejo: Cuando revise un tema, presione el ícono de estrella para agregarlo a sus “Favoritos”, facilitando el acceso al tema en el futuro.

LAS LLAVES

Transmisor

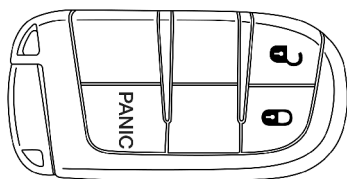
Su vehículo usa un sistema de encendido sin llave. Este sistema consiste en un llavero a control remoto de acceso sin llave (RKE) y un botón de ignición sin llave si así está equipado.

NOTA: El transmisor podría no ser encontrado por el sistema si se encuentra localizado cerca de un teléfono celular, computadora personal o dispositivo electrónico; estos dispositivos podrían bloquear la señal inalámbrica del transmisor

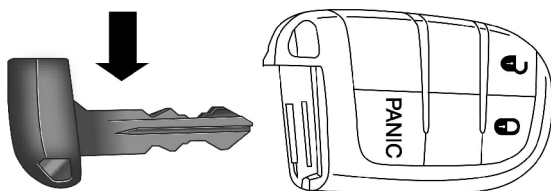
El transmisor también contiene una llave de emergencia, que se almacena en la parte trasera del transmisor.

La llave de emergencia permite la entrada al vehículo cuando se acaba la batería en el transmisor. También, permite el poner seguro a la guantera del vehículo. Usted puede mantener la llave pequeña con usted cuando deje el vehículo con el valet parking.

Para remover la llave de emergencia del transmisor, deslice, con su pulgar, el seguro mecánico que se encuentra en la parte lateral superior del transmisor y jale la llave hacia fuera del transmisor con su otra mano.



Transmisor



0301116131US

Remover llave de emergencia

NOTA: Usted puede insertar la doble llave pequeña en las cerraduras con cualquiera de los dos lados hacia arriba.

Para abrir las puertas y compuerta levadiza

Presione el botón de desbloqueo al interior de la puerta.

Oprima el botón de desbloqueo del transmisor una vez para desbloquear la puerta del conductor o dos veces dentro de 5 segundos para desbloquear todas las puertas y la compuerta levadiza.

Puede programar el vehículo para desbloquear todas las puertas con el primer toque del botón de desbloqueo. Consulte “Ajustes Uconnect” en el capítulo “Multimedia” para más información.

NOTA: Si el vehículo es desbloqueado utilizando el transmisor, y no se abre puerta alguna dentro de los siguientes segundos, el vehículo se volverá a bloquear y si así está equipado, se armará la alarma de seguridad. Para cambiar el ajuste actual, consulte “Ajustes Uconnect” en el capítulo “Multimedia”.

Las luces direccionales destellarán para confirmar la señal de desbloqueo. El sistema de acceso iluminado también se encenderá.

Un sólo toque para desbloquear las puertas

Esta característica le permite programar el sistema para desbloquear la puerta del conductor y todas las puertas, presionando una sola vez el bo-



tón de desbloqueo del transmisor. Para cambiar la configuración actual y obtener más información refiérase a “Ajustes del Uconnect®” en la sección “Multimedia”.

NOTA: Si el vehículo está equipado con entrada pasiva, refiérase a la sección de “Keyless Enter-N-Go - Entrada Pasiva” en “Puertas” más adelante.

Para bloquear las puertas y la compuerta levadiza

Oprima y libere el botón de bloqueo del transmisor para bloquear todas las puertas y la compuerta levadiza.

Las luces direccionales destellarán y sonará el claxon del vehículo para confirmar la señal de bloqueo. Consulte “Ajustes Uconnect” en el capítulo “Multimedia” para más información.

Si el vehículo está equipado con entrada pasiva refiérase a la sección de “Keyless Enter-N-Go - Entrada Pasiva” en “Puertas” más adelante.

Vehículos equipados con Keyless Enter-N-Go (Entrada pasiva)

Si una o más puertas están abiertas, o la compuerta trasera está abierta, las puertas se cerrarán. Las puertas se desbloquearán nuevamente sólo si la llave está dentro del compartimiento de pasajeros, de lo contrario, las puertas permanecerán cerradas.

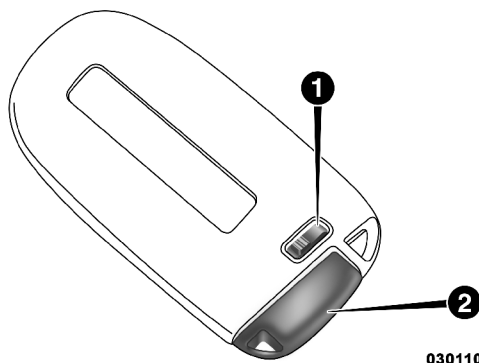
Cambio de la batería del transmisor

La batería de repuesto recomendada es el modelo CR2032.

NOTA:

- Material con perclorato - puede necesitar manejo especial. Las baterías pueden contener materiales peligrosos. Por favor deséchelas de acuerdo con las leyes locales y ambientales.
 - Las baterías gastadas son dañinas para el medio ambiente. Usted puede deshacerse de ellas depositándolas en contenedores especiales como lo indica la ley, o llevándolas a su distribuidor autorizado, que se harán cargo de su manejo.
 - No toque las terminales de la batería que se encuentran en la parte posterior o la placa de circuito impreso.
1. Retire la llave de emergencia, deslizando el seguro mecánico situado en la parte superior del transmisor lateralmente con el pulgar y tire de la llave con la otra mano.

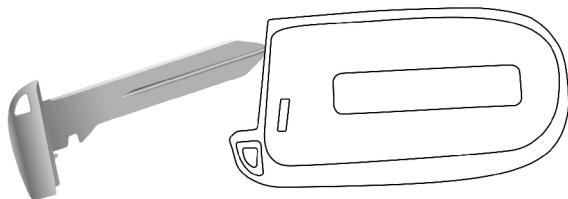




0301106957US

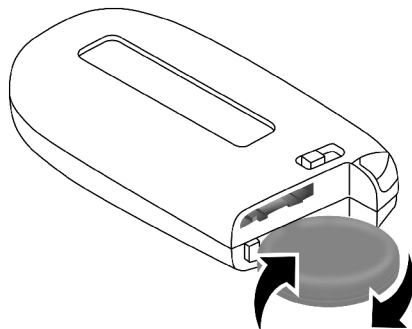
Retiro de llave de emergencia

- 1- Botón de liberación de la llave de emergencia
 - 2- Retire la llave de emergencia
2. Inserte la punta de la llave de emergencia, un desarmador plano del # 2 en la ranura o una moneda, y haga palanca suavemente las dos mitades del el transmisor. Asegúrese de no dañar el sello durante la separación.



0301101915NA

Retiro de llave de emergencia

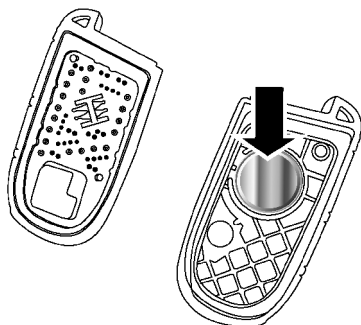


0301101916NA

Separando la cubierta del transmisor con una moneda



3. Remueva la batería girando la cubierta posterior (con la batería hacia abajo) y presionándola ligeramente contra superficie sólida como una mesa o similar, luego reemplace la batería.



0301109726US

Separando la cubierta del transmisor con una moneda

4. Sustituya la batería agotada con una batería nueva. Al sustituir la batería, asegúrese que el signo + de la batería coincida con el signo + en el interior del sujetador de la batería, situado en la cubierta posterior. Evite tocar la batería nueva con los dedos. Los aceites de la piel pueden causar el deterioro de la batería. Si toca una batería, límpiela con alcohol.
5. Para montar la caja del transmisor, junte las dos mitades hasta que se encuentren correctamente aseguradas.

Programación de transmisores adicionales

La programación de llaves o transmisores adicionales debe ser realizada por un distribuidor autorizado.

NOTA: Una vez que un transmisor ha sido programado a un vehículo, no puede ser reutilizado y reprogramado a otro vehículo.

Solicitud de transmisores adicionales

NOTA: Solamente los transmisores de llave que están programados para la electrónica del vehículo se pueden usar para arrancarlo y hacerlo funcionar. Una vez que se ha programado un transmisor de llave para un vehículo, éste no se podrá programar para ningún otro.

¡ADVERTENCIA!

- Siempre remueva los transmisores de llave del vehículo y asegure todas las puertas cuando deje el vehículo solo.
- Para vehículos equipados con Keyless Enter-N-Go™, siempre recuerde colocar la ignición en la posición de OFF.

El duplicado de los transmisores de llave debe realizarlo un distribuidor autorizado, este procedimiento consiste en la programación de un transmisor de llave en blanco con la electrónica del vehículo. Un transmisor de llave en blanco es aquel que nunca se ha programado.



NOTA: Cuando le dé servicio al sistema inmovilizador de llave Sentry®, lleve todos los transmisores de llave del vehículo a su distribuidor autorizado.

Información general

La operación de este equipo está sujeta a las siguientes dos condiciones:

(1) es posible que este equipo o dispositivo no cause interferencia perjudicial y (2) este equipo o dispositivo debe aceptar cualquier interferencia, incluyendo la que pueda causar su operación no deseada.

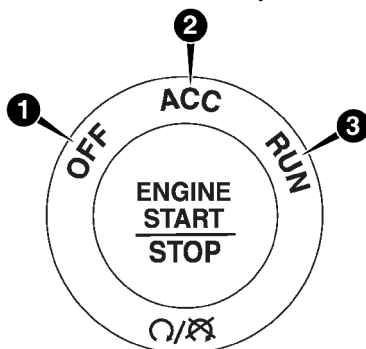
NOTA: Cambios o modificaciones no aprobados expresamente por la parte responsable del cumplimiento podrían anular la autoridad del usuario para operar el equipo. No. de certificado para el transmisor RLVC02811-0457.

INTERRUPTOR DE IGNICIÓN

Botón de ignición sin llave

Esta característica permite al conductor accionar el interruptor de ignición oprimiendo un botón, siempre que el transmisor de acceso remoto sin llave esté en el compartimiento de pasajeros.

El botón de encendido (ignición) tiene tres posiciones de funcionamiento que están identificadas y se encenderán cuando se encuentre en dicha posición. Las tres posiciones son: OFF, RUN y START.



0301113478US

Botón de ignición (Start/Stop)

1. OFF (Apagado)
2. ACC (Accesorios)
3. RUN (Encendido/En marcha)

NOTA: En caso de que el interruptor de ignición no cambie al presionar el botón, el transmisor podría tener la batería baja o descargada. En esta situación, otro método se puede utilizar para operar el interruptor de ignición. Coloque el lado de la nariz del transmisor de llave (lado opuesto de la llave de emergencia) contra el botón de ignición START/STOP “Arranque/ Paro del motor” y presiónelo para operar el interruptor de ignición.



Mensaje de encendido o accesorios

Abrir la puerta del conductor cuando el encendido está en la posición en accesorios (ACC) o encendido (ON) (con el motor apagado), un timbre suena para recordarle que cambie de encendido a apagado (OFF). Además del timbre, el mensaje de encendido o el accesorio se mostrará en el panel de instrumentos.

NOTA: Con el sistema Uconnect®, los interruptores eléctricos de las ventanas, radio, quemacocos eléctrico (si así está equipado), y tomas de corriente se mantendrán activas durante un máximo de 10 minutos después de la ignición es cambiada a la posición OFF. Abrir cualquiera de las puertas delanteras, cancelará esta función. El tiempo para esta función es programable. Consulte la sección "Ajustes de Uconnect®" en el capítulo "Multimedia" para más información.

¡ADVERTENCIA!

- Cuando deje el vehículo, siempre remueva el transmisor de llave del vehículo, y asegúrelo.
- No deje niños sin vigilancia en el vehículo o con acceso a un vehículo desasegurado.
- Permitir que los niños permanezcan en un vehículo sin supervisión puede resultar peligroso por numerosas razones. El niño u otras personas se pueden lesionar seria o fatalmente. Se debe advertir a los niños de no tocar el freno de mano, el pedal de freno o la palanca de velocidades.
- No deje el transmisor de la llave dentro o cerca del vehículo, y no deje la llave de arranque remoto Keyless Enter-N-Go™ en modo ACC (Accesorio) o ON/RUN (Encendido/En marcha). El niño puede hacer funcionar las ventanas eléctricas, otros controles o mover el vehículo.
- No deje niños o animales dentro de los vehículos estacionados en clima cálido. El calor interno que se genera en el vehículo podría causar lesiones graves o la muerte.

¡PRECAUCIÓN!

Un coche que no se encuentra cerrado es una invitación para los ladrones. Siempre retire la llave de la ignición y asegure todas las puertas cuando deje el vehículo desatendido.

NOTA: Para mayor información, refiérase a "Arranque del motor" en el capítulo "Arranque y operación".

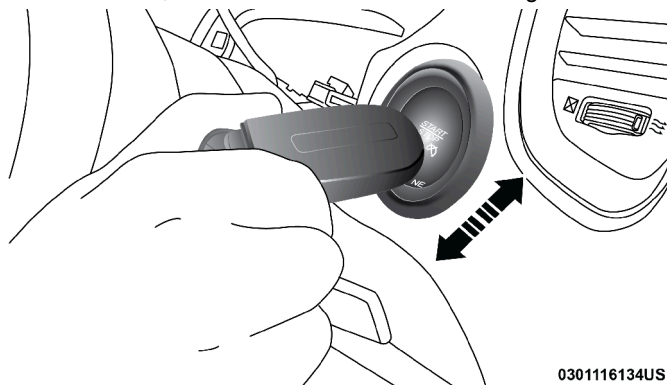
Batería del transmisor sin carga

Llave no detectada

Si el interruptor de encendido no cambia con sólo presionar un botón, y la pantalla del módulo de instrumentos muestra el mensaje "Transmisor no detectado", el transmisor de acceso remoto sin llave (RKE) puede tener la batería baja o descargada. En esta situación, hay un método de reserva que



puede ser usado para operar la ignición. Coloque la nariz del control (lado contrario de la llave de emergencia) contra el botón de START/STOP y presione para operar la ignición. Una vez que el motor de arranque se active y el motor se encienda, retire el transmisor del botón de ignición



Procedimiento de arranque

0301116134US

SISTEMA DE ARRANQUE REMOTO (SI ASÍ ESTÁ EQUIPADO)

Cómo utilizar el arranque remoto



Este sistema utiliza el transmisor del vehículo para arrancar el motor desde el exterior del vehículo al tiempo que mantiene la seguridad. El sistema tiene un alcance de aproximadamente 91m (300 pies).

NOTA:

- El vehículo debe estar equipado con transmisión automática para poder estar equipado con el sistema de arranque remoto.
- Obstrucciones entre el vehículo y el transmisor pueden reducir el rango de operación.

Todas las siguientes condiciones deben cumplirse para utilizar el sistema de arranque remoto:

- Selector de cambios en estacionamiento (P)
- Puertas cerradas
- Cofre cerrado
- Interruptor de luces intermitentes apagado
- Interruptor del freno inactivo (el pedal del freno no debe estar presionado)
- Batería con un nivel de carga aceptable
- Botón de pánico del transmisor (PANIC) sin oprimir
- El sistema no ha sido deshabilitado en un evento de arranque remoto anterior
- La alarma de seguridad no está activa



- Ignición en posición de apagado (sistema Keyless Enter-N-Go)
- Nivel de combustible el mínimo requerido

¡ADVERTENCIA!

- No encienda el motor en lugares cerrados o áreas confinadas. Los gases de escape contiene Monóxido de Carbono (CO) el cual carece de olor y color. El Monóxido de Carbono es venenoso y puede causar lesiones graves o incluso la muerte al ser inhalado.
- Mantenga los transmisores alejados de los niños. Un niño podría hacer funcionar las ventanas eléctricas, seguros eléctricos y otros controles, los cuales podrían causar lesiones graves o incluso la muerte.


Mensajes de cancelación de arranque remoto (si así está equipado)

Los siguientes mensajes se mostrarán en la pantalla del módulo de instrumentos si el vehículo no arranca a control remoto o sale del arranque remoto antes de tiempo:

- Arranque remoto abortado - Puerta abierta
- Arranque remoto abortado – Cofre del motor abierto
- Arranque remoto abortado – Compuerta levadiza abierta
- Arranque remoto abortado – Nivel combustible bajo
- Arranque remoto desactivado - Arranque el vehículo para restablecer

El mensaje permanece activo hasta que el interruptor de ignición se establece en la posición de encendido (ON/RUN).

Para acceder al modo de arranque remoto


Presione el botón arranque remoto  en el transmisor RKE dos veces, en un lapso de cinco segundos. Las puertas del vehículo se bloquearán, las luces de estacionamiento destellarán y la bocina sonará dos veces (si se ha programado). A continuación, el motor se enciende y el vehículo permanecerá en el modo de arranque remoto durante un ciclo de 15 minutos.


NOTA:

- Si se presenta una falla en el motor o el nivel de combustible es bajo, el vehículo arrancará y se apagará a los 10 segundos.
- Las luces de estacionamiento se encenderán y permanecerán encendidas durante el modo de arranque remoto.
- Por razones de seguridad, los cristales eléctricos y el quemacocos (si así está equipado) se desactivan cuando el vehículo está en el modo de arranque remoto.
- El motor puede ser puesto en marcha dos veces consecutivas con el transmisor. Sin embargo, la ignición deberá realizar un ciclo pulsando el botón de ignición dos veces (o el interruptor de encendido debe colocarse en la posición de encendido/en marcha [ON / RUN]) para poder repetir la secuencia de inicio para un tercer ciclo.



Para salir del modo de arranque remoto sin tener que manejar el vehículo

Presione y mantenga por algunos segundos el botón de arranque remoto  o permita que el motor funcione durante el ciclo de 15 minutos.

NOTA: Para evitar que el motor se apague intencionalmente, el sistema ignorará si el botón de arranque remoto  se presiona una vez se desactivará por dos segundos después de que se reciba una petición válida de arranque remoto.

Para salir del modo de inicio remoto y conducir el vehículo

Antes de finalizar el ciclo de 15 minutos, oprima el botón de desbloqueo en el transmisor para desbloquear las puertas y desactivar la alarma del vehículo (si así está equipado). Entonces, antes de finalizar el ciclo de 15 minutos, presione el botón de ignición.

NOTA:

- Para vehículos equipados con el sistema Enter-N-Go™, el mensaje “Arranque Remoto Activo – Presione el botón de Arranque” se mostrará en la pantalla del módulo de instrumentos hasta que presione el botón de la ignición.

Elementos de confort con arranque remoto (si así está equipado)

Cuando el arranque remoto es activado; la calefacción del volante y del asiento del conductor se activarán automáticamente en clima frío. En clima cálido, la ventilación del asiento se activará automáticamente cuando el arranque remoto es activado. Estas características permanecerán activas durante todo el ciclo de arranque remoto o hasta que el interruptor de ignición se coloque en la posición de encendido (ON/RUN).

NOTA: Los elementos de confort en el arranque remoto pueden ser activados y desactivados mediante el sistema Uconnect, refiérase a la sección de “Ajustes Uconnect” en “Multimedia”.

Información general

La operación de este equipo está sujeta a las siguientes dos condiciones:

(1) Es posible que este equipo o dispositivo no cause interferencia perjudicial y (2) este equipo o dispositivo debe aceptar cualquier interferencia, incluyendo la que pueda causar su operación no deseada.

NOTA: Cambios o modificaciones no aprobados expresamente por la parte responsable del cumplimiento podrían anular la autoridad del usuario para operar el equipo.



SENTRY KEY

El sistema inmovilizador Sentry Key® deshabilita el motor para evitar la operación no autorizada del vehículo. El sistema no necesita armarse ni activarse, funciona independientemente de si el vehículo tiene los seguros puestos o no.

El sistema utiliza el transmisor, el botón de ignición sin llave y un receptor de radiofrecuencias (RF) para evitar la operación no autorizada del vehículo. Por lo tanto, sólo es posible usar transmisores programados para el vehículo para arrancarlo y hacerlo funcionar. El sistema no permitirá arrancar, si se usa un transmisor no válido para el vehículo.

Después de colocar la ignición en encendido (ON/RUN), la luz indicadora de la alarma del vehículo se encenderá tres segundos para verificar los focos. Si la luz permanece encendida después de esta verificación, indica que existe un problema con los sistemas. Si la luz comienza a destellar después de esta verificación, indica que alguien utilizó un transmisor no válido para arrancar el motor. Cualquiera de estas condiciones ocasionará que el motor se apague después de dos segundos.

Si la luz de advertencia de la alarma del vehículo se enciende durante el funcionamiento normal del mismo (cuando el vehículo está en marcha por más de 10 segundos), indica que hay una falla en el sistema. Si esto ocurre, realice un servicio a su vehículo lo más pronto posible con un distribuidor autorizado.

¡PRECAUCIÓN!

El sistema inmovilizador de llave Sentry Key® no es compatible con sistemas de arranque remoto de reventa. El uso de esos sistemas puede ocasionar problemas de arranque del vehículo y pérdida de la protección de seguridad.

Llaves de repuesto

NOTA: Sólo puede usar los transmisores que han sido programados para su vehículo. Un transmisor que ya ha sido programada para un vehículo no se puede programar para ningún otro.

¡PRECAUCIÓN!

- Siempre remueva el transmisor del interior del vehículo y cierre todas las puertas cuando deje su vehículo sin su atención.
- Para vehículos equipados con ignición sin llave Enter-N-Go™, recuerde poner la ignición en posición de apagado (OFF).

El duplicado de las llaves se puede realizar con un distribuidor autorizado o utilizando el procedimiento de programación de las llaves por el cliente. Este procedimiento consiste en programar una llave en blanco para el sistema electrónico del vehículo. Una llave en blanco es aquella que nunca ha sido programada.

NOTA: Cuando lleve a servicio al sistema inmovilizador, lleve todas sus llaves al distribuidor autorizado.



Información general

La operación de este equipo está sujeta a las siguientes dos condiciones:

(1) es posible que este equipo o dispositivo no cause interferencia perjudicial y (2) este equipo o dispositivo debe aceptar cualquier interferencia, incluyendo la que pueda causar su operación no deseada.




NOTA: Cambios o modificaciones no aprobados expresamente por la parte responsable del cumplimiento podrían anular la autoridad del usuario para operar el equipo.

ALARMA ANTIRROBO (SI ASÍ ESTÁ EQUIPADO)

Este sistema de alarma de seguridad monitorea las puertas del vehículo y botón de ignición para detectar operaciones no autorizadas. Cuando la alarma de seguridad del vehículo está armada, los interruptores interiores de puerta y el liberador de la compuerta trasera estarán deshabilitados. Si hay algo que active la alarma, ésta le brindará señales audibles y visibles: El claxon sonará, destellarán los faros, las luces de estacionamiento y/o las luces direccionales constantemente y la luz de seguridad del vehículo en el panel de instrumentos parpadeará.


Para armar el sistema

Siga estos pasos para activar la alarma:

1. Asegúrese de que el vehículo se encuentra en la posición de apagado. (Refiérase a "Interruptor de ignición", para obtener más información).
 - Para vehículos equipados con entrada pasiva Enter-N-Go™, asegúrese de que la ignición esté en la posición de apagado.
 - Para vehículos no equipados con entrada pasiva Enter-N-Go™, asegúrese de que la llave no esté en la ignición y de remover la llave del interruptor de ignición.
2. Realice uno de los siguientes métodos para asegurar el vehículo:
 - Presione el botón de bloqueo  al interior del panel de la puerta, con la puerta abierta del pasajero o la del conductor.
 - Presione el botón de bloqueo  desde el exterior con la manija de entrada pasiva y con una llave válida. (Refiérase a la sección de "Arranque y operación", para obtener más información)
 - Presione el botón de bloqueo  en el control de la llave/transmisor.
3. Si alguna puerta está abierta, ciérrela.

Para desactivar el sistema

La alarma del vehículo puede ser desactivada usando uno de los siguientes métodos:

- Oprimir el botón de desbloqueo  del transmisor.
- Tome la manija del acceso de entrada pasiva (si así está equipado), refiérase a la sección de "Arranque sin llave Keyless Enter-N-Go™ - Entrada pasiva", para más información.



- Coloque el interruptor de ignición fuera de la posición de apagado.
- Para vehículos equipados con el botón Start/Stop (inicio/paro) de arranque sin llave Keyless Enter-N-Go™, presiónelo. (Se requiere al menos de un transmisor válido).
- Para vehículos no equipados con “Arranque sin llave Keyless Enter-N-Go™”, inserte una llave válida en el interruptor de la ignición y gírela a la posición de encendido.

NOTA:

- El cilindro de la puerta del conductor y el botón de la compuerta levadiza trasera, en el transmisor no pueden armar o desarmar el sistema de alarma del vehículo.
- La alarma del vehículo continuará activa durante la apertura de la compuerta levadiza. El presionar el botón de apertura de la compuerta levadiza no desactivará la alarma del vehículo. Si alguna persona entra al vehículo a través de la cajuela y abre una puerta, la alarma comenzará a sonar.
- Cuando el sistema de alarma del vehículo está armado, los interruptores interiores de apertura de las puertas no podrán ser desbloqueadas.

La alarma de seguridad está diseñada para proteger su vehículo; sin embargo, usted puede crear condiciones que activen la alarma inesperadamente. Si permanece en el vehículo y bloquea las puertas con el transmisor una vez armada la alarma de seguridad del vehículo, la alarma sonará si jala la manija de la puerta. Si esto ocurre, oprima el botón de desbloqueo del transmisor para desarmar la alarma de seguridad del vehículo.

Si la arma de seguridad del vehículo se encuentra armada y la batería se desconecta, la alarma de seguridad permanecerá armada cuando la batería sea conectada nuevamente, las luces exteriores parpadearán y el claxon sonará. Si esto ocurre, desarme la arma de seguridad del vehículo.

Reactivación del sistema

Si algo dispara la alarma y no se realiza ninguna acción para desactivarla, el sistema apagará el claxon después de aproximadamente 29 segundos minutos, apagará todas las señales visuales después de 5 segundos y luego el sistema se reactivará por sí solo 5 segundos después hasta 8 veces consecutivas.

Alerta de transgresión

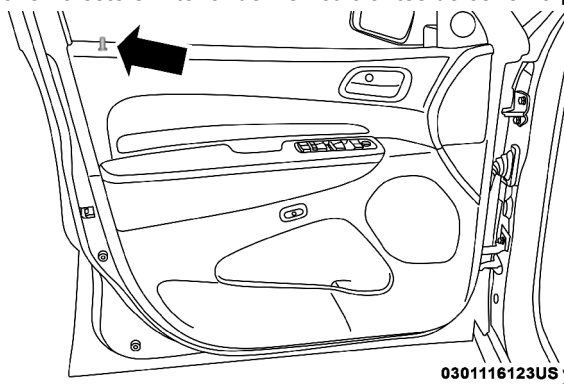
Si algo ha activado la alarma antirrobo en su ausencia, el claxon sonará tres veces y las luces exteriores parpadearán tres veces cuando usted desbloquee las puertas. Verifique el vehículo.

PUERTAS

Seguros manuales de puerta



Los seguros eléctricos pueden ser asegurados manualmente desde el interior del vehículo usando los seguros de las puertas. Para asegurar cada puerta, presione el seguro de cada panel interior de la puerta hacia abajo. Para desbloquear las puertas delanteras, jale de la manija interior de la puerta hasta el primer tope. Para desbloquear las puertas traseras, jale del seguro del panel interior de la puerta hacia arriba. Si el seguro de la puerta está en la posición de cerrado, la puerta está asegurada. Por lo tanto, asegúrese de que la llave no esté el interior del vehículo antes de cerrar la puerta.




0301116123US

Seguros manuales de la puerta

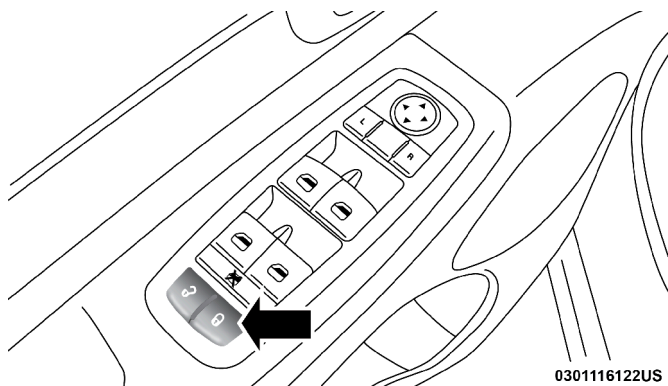
¡ADVERTENCIA!

- Por seguridad personal y en caso de un accidente, mantenga los seguros de puerta cerrados mientras conduce o cuando estacione o abandone su vehículo.
- No deje niños solos en el interior del vehículo o con acceso a un vehículo abierto.
- Dejar a menores sin supervisión en el vehículo es muy peligroso por muchas razones. Los menores u otros podrían salir seriamente o fatalmente lastimados. Advierta a los menores de no tocar el freno de estacionamiento, el pedal de freno ni el selector de cambios.
- Nunca deje las llaves o transmisor dentro o cerca del vehículo, o en algún lugar donde niños tengan acceso y no deje el interruptor de ignición en posición de accesorios (ACC) o encendido (ON/RUN) en vehículos equipados con el sistema de acceso sin llave Enter-N-Go™. Un menor podría operar el motor, las ventanas, otros controles, o mover el vehículo.
- Cuando abandone el vehículo, siempre asegúrese que el interruptor de ignición se encuentre en la posición de apagado, retire el transmisor del vehículo y asegúrelo. El uso sin supervisión del equipamiento del vehículo puede provocarle lesiones personales o incluso la muerte.

Seguros eléctricos de las puertas


Los interruptores de los seguros eléctricos  de las puertas se encuentra en el panel de cada una de las puertas delanteras. Presione el interruptor para bloquear o desbloquear las puertas y compuerta levadiza.





Interruptores de los seguros eléctricos de las puertas

Si se presiona el botón y se cierran las puertas, éstas se bloquearán. Por lo tanto, asegúrese de que las llaves no están en el interior del vehículo antes de cerrar las puertas.

Si el botón de bloqueo de las puertas  se oprime mientras que el interruptor de ignición se encuentra en posición de Accesorios (ACC) o Encendido (ON/RUN) y la puerta del conductor o del pasajero delantero se encuentra abierta, ninguna de las puertas del vehículo se asegurará.

Si una puerta trasera está cerrada, no se puede abrir desde el interior del vehículo sin desbloquearla primero. La puerta puede ser abierta manualmente al elevar el seguro de bloqueo de la puerta.

Keyless Enter-N-Go - Entrada pasiva

El sistema de acceso pasivo es una mejora al sistema de acceso remoto sin llave del vehículo. Esta característica le permite bloquear y desbloquear la puerta o puertas del vehículo sin tener que oprimir los botones de bloqueo o desbloqueo del transmisor.

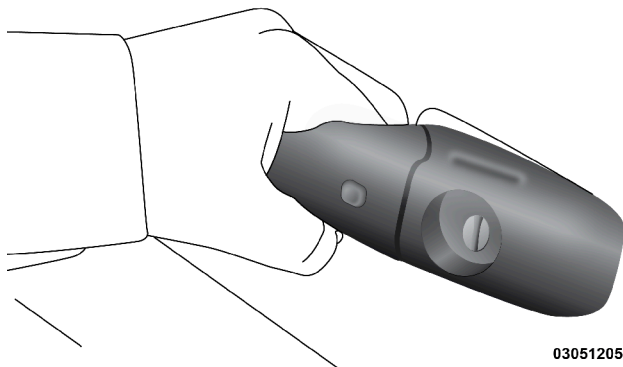
NOTA:

- El acceso pasivo puede ser programado en ON/OFF; refiérase a la sección "Ajustes Uconnect[®]" en el capítulo "Multimedia" para más información.
- Si usted se encuentra usando guantes en las manos, o si ha estado lloviendo en la manija de entrada pasiva, la sensibilidad del sistema puede verse afectada, resultando en un tiempo de respuesta más lento.
- Si el vehículo es bloqueado utilizando el sistema de Acceso Pasivo y ninguna puerta se abre en los siguientes 60 segundos, el vehículo será asegurado nuevamente y si está equipado con alarma de seguridad, ésta también será activada.

Para desbloquear desde el lado del conductor

Con un transmisor de entrada pasiva válido a una distancia de 1.5 m (5 ft) de la manija del conductor, tome y mantenga la manija del conductor para

desbloquear la puerta del lado del conductor automáticamente. El seguro de la puerta en el panel interior se levantará cuando la puerta sea desbloqueada.



Tomar la manija de la puerta para desasegurar

NOTA: Si la función de “Un solo toque para desasegurar las puertas” se encuentra activada todas las puertas serán desaseguradas cuando sostenga la manija de la puerta del conductor. Para elegir entre “Un sólo toque para desasegurar la puerta de conductor” y “Un solo toque para desasegurar las puertas”, vea la sección “Ajustes Uconnect[®]” en el capítulo “Tablero de instrumentos” para más información.

Para desbloquear la puerta desde el lado del pasajero

Con un transmisor de entrada pasiva a una distancia dentro de los 1.5 m (5 ft), tome la manija de la puerta para desbloquear las 4 puertas automáticamente. El seguro en el panel interior de la puerta se levantará cuando la puerta se desbloquee.

NOTA: Todas las puertas se desbloquearán al sujetar la manija de la puerta del pasajero delantero, sin importar la configuración de preferencia de desbloqueo de la puerta del conductor (“Un sólo toque para desbloquear la puerta de conductor” o “Un solo toque para desbloquear todas las puertas”).

Previene el encierro accidental con la entrada pasiva del transmisor dentro del vehículo.

Para minimizar las posibilidades de bloquear el transmisor al interior del vehículo accidentalmente, el sistema de entrada pasiva está equipado con una función de desbloqueo de puertas automático de puertas que funcionará si el interruptor de ignición se encuentra en posición de apagado (OFF).

Si una puerta del vehículo se encuentra abierta y el interruptor en el panel de la puerta se utiliza para bloquear el vehículo, una vez que se cierran todas las puertas el vehículo buscará transmisores con entrada pasiva y válidos en el interior y el exterior del vehículo. Si se detecta un transmisor dentro del vehículo, y no se encuentra ningún otro transmisor válido fuera del mismo, el sistema de entrada pasiva desbloqueará automáticamente

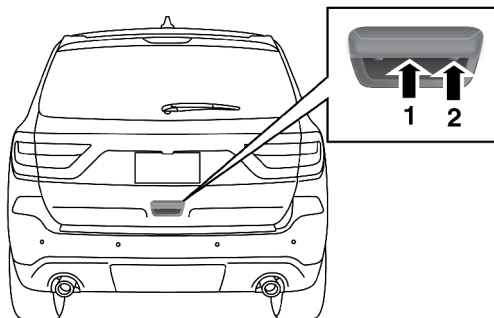


todas las puertas y sonará el claxon tres veces (al sonar el claxon por tercera vez TODAS las puertas serán bloqueadas y el transmisor podría quedarse encerrado dentro del coche).

Para abrir la compuerta levadiza del vehículo

El dispositivo de apertura de la compuerta levadiza está insertado dentro de la manija electrónica de apertura. Con un transmisor RKE válido dentro del rango de 1 m (3 ft) alrededor de la compuerta levadiza, presione el botón de apertura de la compuerta levadiza para abrir electrónicamente en vehículos equipados con compuerta levadiza eléctrica. Presione la manija de apertura de compuerta levadiza en vehículos equipados con apertura manual de compuerta levadiza.

NOTA: Si el vehículo está desbloqueado, la compuerta levadiza se abrirá con la manija y sin necesidad del transmisor.



0301116137US

Localización de los botones de entrada y aseguramiento pasivos

- 1 - Interruptor del liberador electrónico.
- 2 - Interruptor de bloqueo electrónico.

Para asegurar la compuerta levadiza del vehículo

Con un transmisor válido dentro de un rango de 1.5 m (5 ft) de la compuerta levadiza, presione el botón de bloqueo pasivo localizado del lado derecho de la manija de la compuerta levadiza.

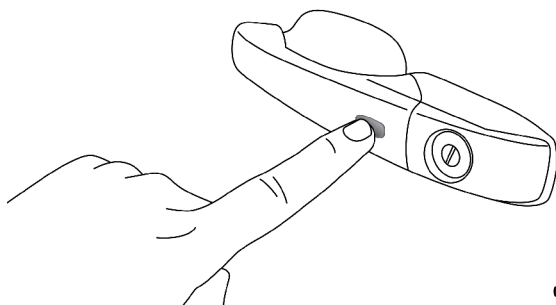
NOTA: Si “Un solo toque para desbloquear las puertas” está programado en los ajustes del Uconnect®, todas las puertas se desbloquearán cuando se presione el botón de la manija de la compuerta levadiza. Si “Un sólo toque para desbloquear la puerta de conductor” está programado en los ajustes de Uconnect®, sólo se desbloqueará la compuerta levadiza cuando se presione el botón de apertura. Para más información, refiérase a la sección “Ajustes Uconnect®” en el capítulo “Tablero de instrumentos”).

Para bloquear las puertas del vehículo

Con uno de los transmisores válidos dentro del rango de 1.5 m (5 ft) de la puerta del conductor, presione el botón de bloqueo en la manija de la puerta del conductor para bloquear todas las puertas y la compuerta levadiza. Esta



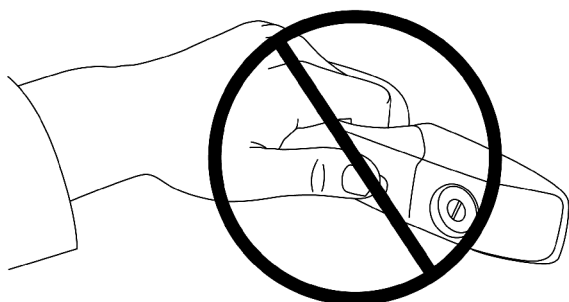
función hará que el claxon suene cuando las puertas sean bloqueadas con el botón de la manija de la puerta. Esta característica puede ser habilitada o deshabilitada, para cambiar los ajustes, refiérase a “Ajustes del Uconnect” en el capítulo “Tablero de instrumentos”.



0301116118US

Presione el botón de la manija exterior de la puerta para asegurar

NOTA: NO tome la manija de la puerta, cuando presiona el botón de bloqueo. Hacerlo podría desbloquear la(s) puerta(s).



0301116119US

NO tome la manija de la puerta cuando asegure el vehículo

NOTA:

- Después de presionar el botón de bloqueo, debe esperar 2 segundos antes de que usted pueda bloquear o desbloquear el vehículo, aún usando el modo de acceso pasivo. Esto ocurre para permitir que usted verifique si el vehículo está cerrando jalando de la manija de la puerta sin bloquear el vehículo.
- El sistema de entrada pasiva no operará si el transmisor se queda sin batería.
- El estar cerca de dispositivos móviles puede afectar el sistema de entrada pasiva.

Las puertas del vehículo también pueden ser aseguradas mediante el botón de bloqueo del transmisor o con el botón de bloqueo al interior de la puerta.



Información general

La operación de este equipo está sujeta a las siguientes dos condiciones:

(1) Es posible que este equipo o dispositivo no cause interferencia perjudicial y (2) este equipo o dispositivo debe aceptar cualquier interferencia, incluyendo la que pueda causar su operación no deseada.

NOTA: Cambios o modificaciones no aprobados expresamente por la parte responsable del cumplimiento podrían anular la autoridad del usuario para operar el equipo.

Desbloqueo automático de las puertas (si así está equipado)

Si está activada, esta característica desbloqueará todas las puertas cuando cualquier puerta sea abierta si el vehículo está detenido y en la posición de estacionamiento. Refiérase a la sección de "Ajustes del Uconnect" en el capítulo "Multimedia" para mayor información.

Bloqueo automático de las puertas (si así está equipado)

Cuando se encuentra activo, los seguros de sus puertas se activarán automáticamente cuando la velocidad es superior a los 24 km/h (15 mph). Esta característica está activada de fábrica y puede ser activada o desactivada en la configuración del sistema Uconnect. Refiérase a la sección de "Ajustes del Uconnect" en el capítulo "Multimedia" para mayor información.

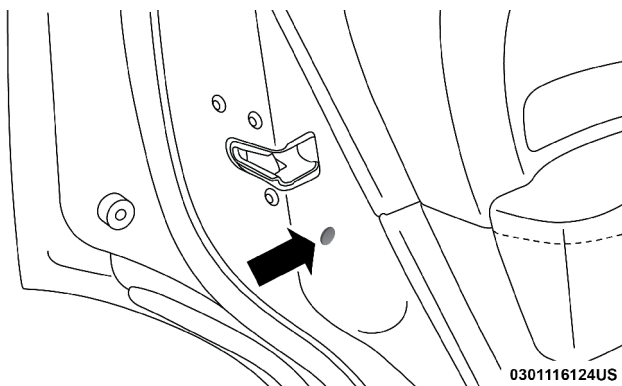
Seguros de puertas para protección de los niños (puertas traseras)

Para proporcionar un ambiente más seguro para los niños que viajan en los asientos traseros, las puertas traseras están equipadas con un sistema de seguro de la puerta para protección de los niños.

Para activar o desactivar el sistema de protección a menores

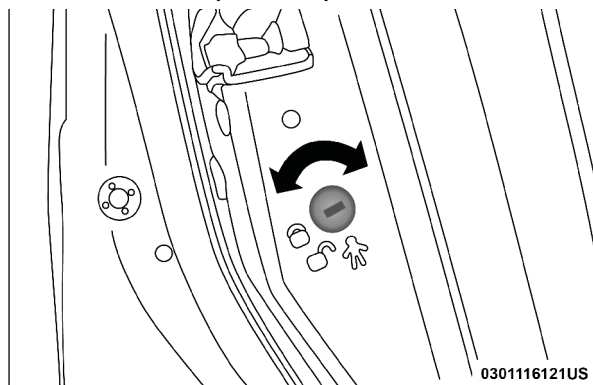
1. Abra alguna de las puertas traseras
2. Inserte la punta de llave de ignición o de emergencia en el seguro de la puerta y gírelo a la posición de bloqueo o desbloqueo.
3. Repita los pasos 1 y 2 para la puerta trasera opuesta.





0301116124US

Sistema de protección para niños



0301116121US

Función de protección para menores

¡ADVERTENCIA!

Evite que alguien se quede atrapado dentro del vehículo en una colisión. Recuerde que las puertas traseras sólo pueden ser abiertas desde el exterior cuando están activados los seguros para protección de los niños (en posición de bloqueo).

NOTA: Para una salida de emergencia con el sistema de seguros para protección de los niños activado, mueva el seguro de la puerta hacia arriba (en posición de desasegurado), baje la ventana y abra la puerta con la manija exterior de la puerta.

ASIENTOS

Los asientos son parte del sistema de protección para los ocupantes del vehículo.

¡ADVERTENCIA!

- Es peligroso viajar en el área de carga, dentro o fuera de un vehículo. En una colisión, las personas que viajan en estas áreas son más propensas a sufrir lesiones graves e incluso la muerte.



¡ADVERTENCIA!

- No permita que la gente a viaje en cualquier área de su vehículo que no esté equipada con asientos y cinturones de seguridad. En una colisión, las personas que viajan en áreas no seguras tienen más probabilidades de sufrir lesiones graves e incluso la muerte.
- Asegúrese que en su vehículo todas las personas estén correctamente sentadas y con el cinturón de seguridad debidamente colocado.

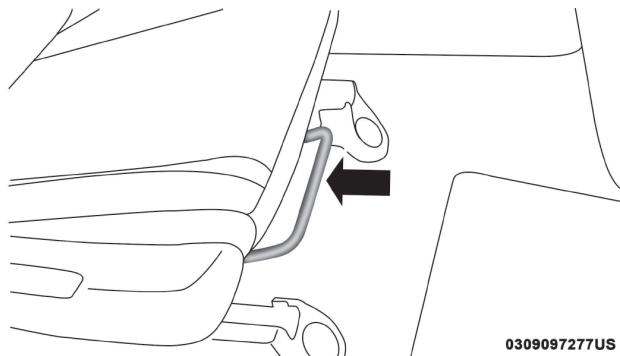
Ajuste manual (Asientos delanteros)

¡ADVERTENCIA!

- Ajustar el asiento mientras se conduce puede ser peligroso. Mover el asiento mientras conduce podría provocar la pérdida de control y ocasionar un accidente fatal o grave. Los asientos deben ajustarse antes de abrocharse los cinturones de seguridad y mientras el vehículo está estacionado. Un cinturón de seguridad mal ajustado puede ocasionar un accidente fatal o grave.
- No viaje con el respaldo del asiento reclinado de tal forma que el cinturón de hombro ya no esté descansando contra su pecho. Durante una colisión podría deslizarse por debajo del cinturón de seguridad, lo que podría ocasionar un accidente fatal o grave.

Ajuste manual hacia adelante/hacia atrás

Algunos modelos pueden estar equipados con asiento del pasajero manual. El asiento puede ajustarse hacia delante o hacia atrás utilizando la barra localizada al frente del cojín del asiento, cerca del piso.



0309097277US

Barra de ajuste

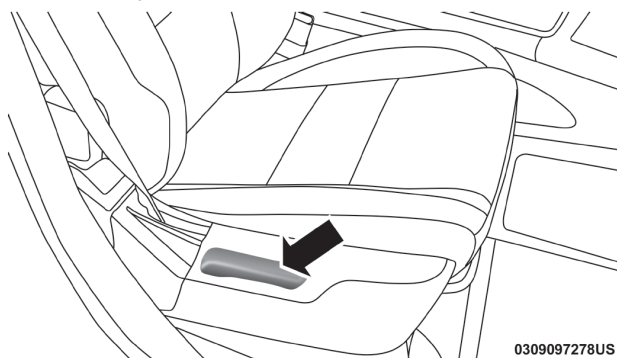
Mientras se encuentra sentado en el asiento, levante la barra localizada bajo el asiento y muévase hacia delante o hacia atrás. Suelte la barra una vez que alcance la posición deseada. Luego utilizando su cuerpo, mueva el asiento hacia delante o hacia atrás para asegurarse que los ajustadores del asiento hayan anclado.

¡ADVERTENCIA!

- Ajustar el asiento mientras se conduce puede ser peligroso. Mover el asiento mientras conduce podría provocar la pérdida de control y ocasionar un accidente fatal o grave.
- Los asientos deben ajustarse antes de abrocharse los cinturones de seguridad y mientras el vehículo está estacionado. Un cinturón de seguridad mal ajustado puede ocasionar un accidente fatal o grave.

Ajuste del respaldo - Inclinación

Para ajustar el respaldo del asiento, levante la palanca localizada en el lado exterior del asiento, incline su torso hacia la posición deseada y libere la palanca. Para regresar el respaldo del asiento, levante la palanca, incline su torso hacia adelante y libere la palanca.



0309097278US

Palanca de ajuste

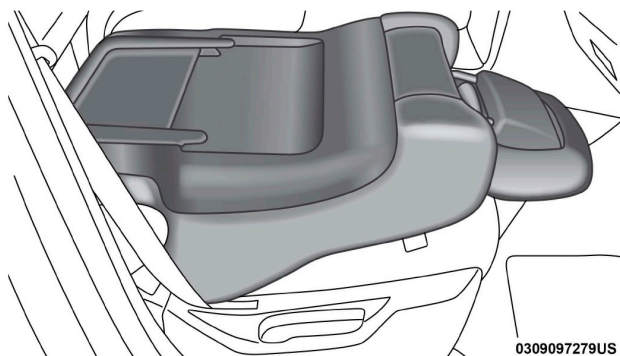
¡ADVERTENCIA!

No viaje con el respaldo del asiento reclinado de tal forma que el cinturón de hombro ya no esté descansando contra su pecho. Durante una colisión podría deslizarse por debajo del cinturón de seguridad, lo que podría ocasionar un accidente fatal o grave.

Característica de abatimiento del asiento del pasajero delantero (si así está equipado)

Para plegar el respaldo a la posición de abatimiento en plano para carga, levante la palanca de ajuste de inclinación y empuje el asiento hacia adelante. Para regresar a la posición normal del asiento, levante el respaldo y asegúrelo en su lugar.





Abatimiento del asiento del pasajero delantero

¡ADVERTENCIA!

- Ajustar el asiento mientras se conduce puede ser peligroso. Mover el asiento mientras conduce podría provocar la pérdida de control y ocasionar un accidente fatal o grave. Los asientos deben ajustarse antes de abrocharse los cinturones de seguridad y mientras el vehículo está estacionado. Un cinturón de seguridad mal ajustado puede ocasionar un accidente fatal o grave.
- No viaje con el respaldo del asiento reclinado de tal forma que el cinturón de hombro ya no esté descansando contra su pecho. Durante una colisión podría deslizarse por debajo del cinturón de seguridad, lo que podría ocasionar un accidente fatal o grave.

¡PRECAUCIÓN!

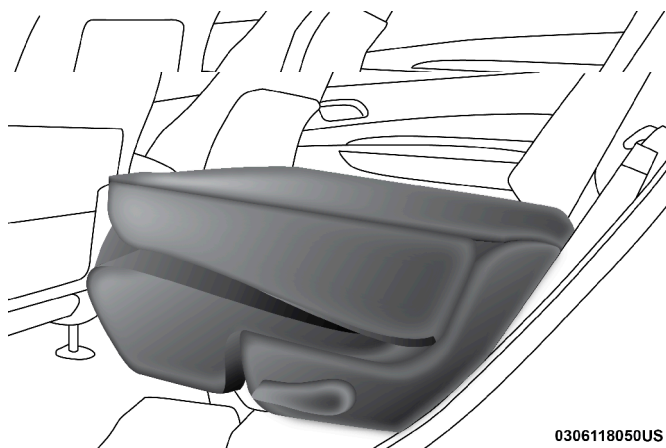
No coloque ningún artículo abajo del asiento eléctrico o impida la capacidad de moverlo, además de que puede ocasionar daños a los controles del asiento. El recorrido del asiento puede limitarse si el movimiento es detenido por alguna obstrucción en la trayectoria del asiento.

Asiento trasero 60/40

Plegado plano

La segunda fila de asientos se puede plegar para transportar carga.

Tire hacia arriba de la palanca de liberación situada en la parte exterior del asiento lateral.



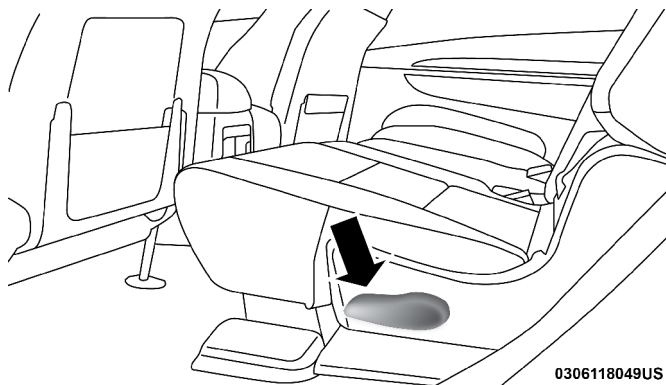
Segunda fila con los asientos plegados

NOTA: Se podría experimentar deformaciones en el cojín del asiento si este se deja mucho tiempo plegado, debido a los broches del cinturón de seguridad, esto es normal y con sólo desplegar los asientos y con el tiempo, el cojín regresará a su forma original.

Acceso fácil para la tercera fila de asientos

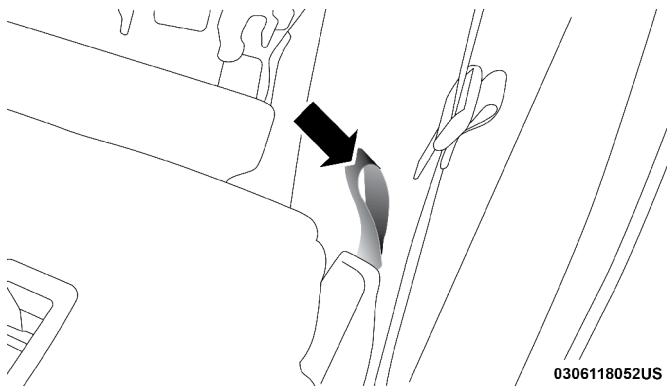
Cada lado del asiento trasero se puede abatir hacia adelante para permitir a los pasajeros acceder fácilmente a la tercera fila de asientos.

1. Jale hacia arriba de la palanca de liberación para liberar el asiento.



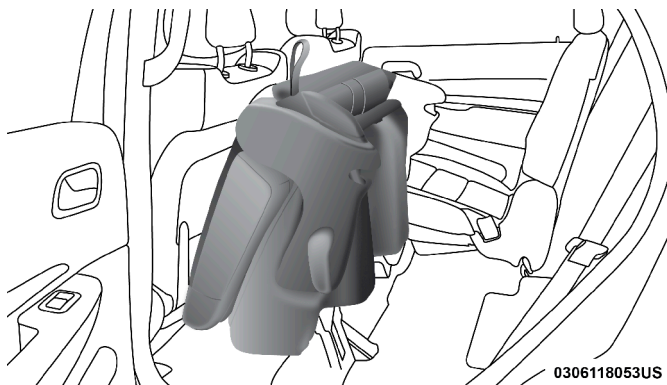
Liberador del asiento

2. Doble el asiento hacia adelante con la correa que se encuentra detrás del respaldo del asiento.



0306118052US

Correa de plegado



0306118053US

Segunda fila plegada

¡ADVERTENCIA!

No maneje el vehículo con la segunda fila de asientos plegada. La segunda fila de asientos plegada solamente está diseñada para el acceso y salida de la tercera fila de asientos. Ignorar estas instrucciones puede resultar en lesiones.

Para levantar el segundo asiento

Deje caer el segundo asiento y asegúrelo en su lugar.

¡ADVERTENCIA!

Asegúrese de que el respaldo esté bien asegurado en posición. Si el respaldo del asiento no está correctamente trabado no proporcionara la estabilidad adecuada para sujetar las sillas de niños y / o pasajeros. Un asiento bloqueado inadecuadamente puede causar lesiones graves.

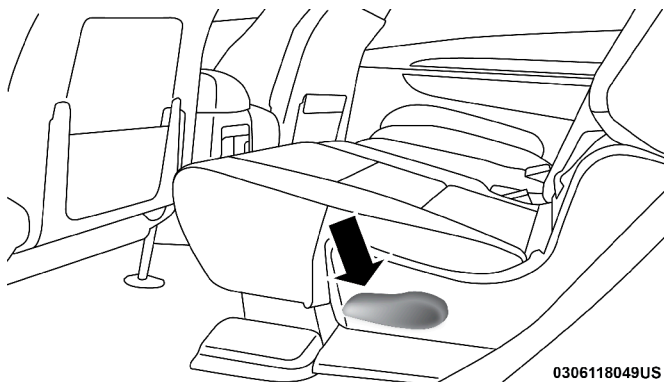


Asientos traseros tipo capitán (si así está equipado)

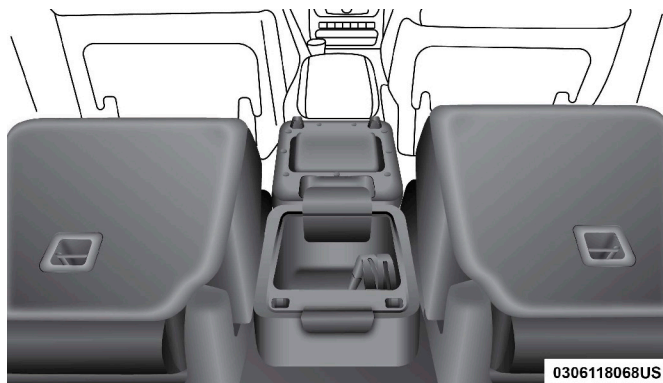
Plegado plano

La segunda fila de asientos se puede plegar para transportar carga.

Tire hacia arriba de la palanca de liberación situada en la parte exterior del asiento.



Liberador del asiento



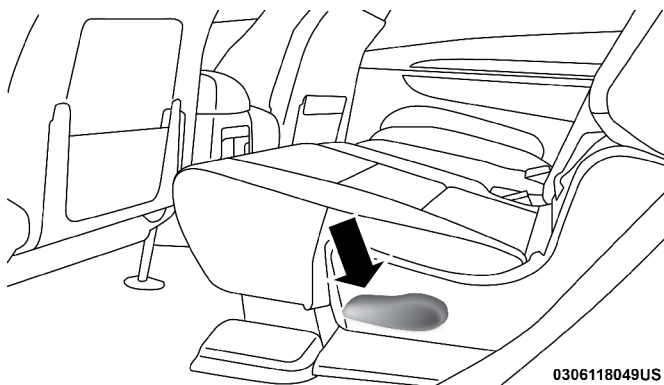
Segunda fila con los asientos plegados

NOTA: Se podría experimentar deformaciones en el cojín del asiento si este se deja mucho tiempo plegado, debido a los broches del cinturón de seguridad, esto es normal y con sólo desplegar los asientos y con el tiempo, el cojín regresará a su forma original.

Acceso fácil para la tercera fila de asientos

Cada lado del asiento trasero se puede abatir hacia adelante para permitir a los pasajeros acceder fácilmente a la tercera fila de asientos.

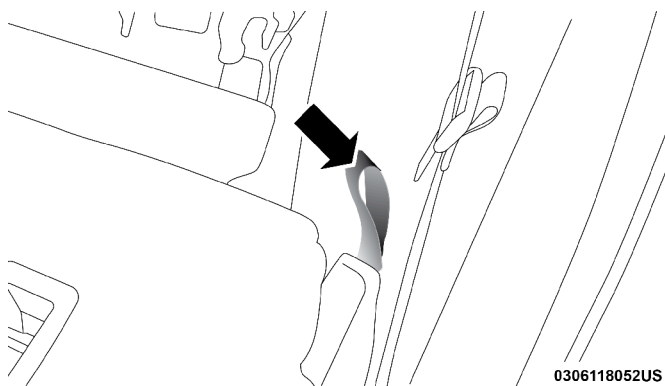
1. Tire hacia arriba de la palanca de liberación para liberar el asiento.



0306118049US

Liberador del asiento

2. Doble el asiento hacia adelante con la correa que se encuentra detrás del respaldo del asiento.



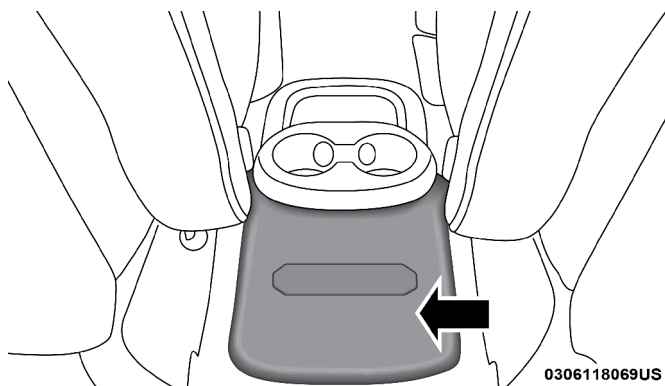
0306118052US

Correa de plegado

¡ADVERTENCIA!

No maneje el vehículo con la segunda fila de asientos plegada. La segunda fila de asientos plegada solamente está diseñada para el acceso y salida de la tercera fila de asientos. Ignorar estas instrucciones puede resultar en lesiones.

3. Si su vehículo está equipado con una miniconsola existe una plataforma de paso que permite a los pasajeros acceder fácilmente a la tercera fila de asientos.



Plataforma de paso de la mini consola

Para levantar el asiento

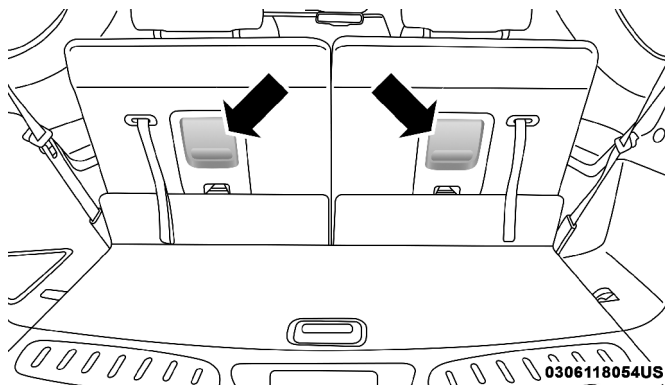
Deje caer el asiento plegado hacia atrás y asegúrelo en su lugar.

¡ADVERTENCIA!

Asegúrese de que el respaldo esté bien asegurado en posición. Si el respaldo del asiento no está correctamente trabado no proporcionará la estabilidad adecuada para sujetar las sillas de niños y / o pasajeros. Un asiento bloqueado inadecuadamente puede causar lesiones graves.

Tercera fila de asientos plegable

Los dos asientos de la tercera fila pueden plegarse hacia adelante para aumentar el área de carga. Para bajar cualquier asiento tire de la manija situada en la parte posterior del asiento y baje el asiento con la correa situada al lado de la manija de liberación.



Manijas para liberar el asiento



Tercera fila de asientos plegada

NOTA: La segunda fila de asientos debe estar en posición completamente vertical o plegada para poder plegar la tercera fila asientos.

Para levantar el asiento, tire el asiento hacia usted usando la correa situada en la parte posterior del asiento.

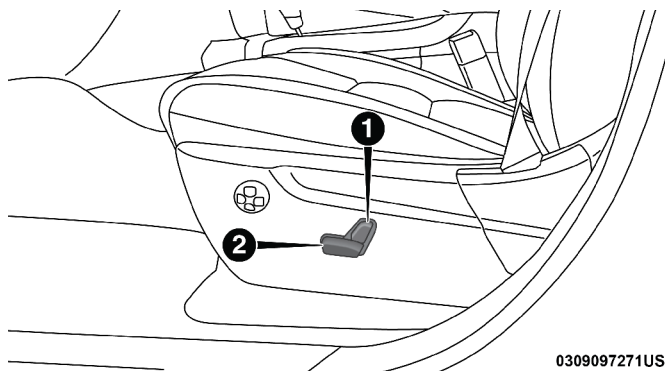
NOTA: Se podría experimentar deformaciones en el cojín del asiento si este se deja mucho tiempo plegado, debido a los broches del cinturón de seguridad, esto es normal y con sólo desplegar los asientos y con el tiempo, el cojín regresará a su forma original.

¡ADVERTENCIA!

Asegúrese de que el respaldo esté bien asegurado. Si el respaldo del asiento no está trabado correctamente en la posición del asiento no proporcionará la estabilidad adecuada para sistemas de protección para niños y/o pasajeros. Un asiento mal trabado puede causar lesiones graves.

Ajuste eléctrico (Asiento delantero, si así está equipado)

Algunos modelos pueden equipar asientos eléctricos con ajuste de 8 vías para el conductor y pasajero frontal. Los interruptores de los asientos se encuentran localizados en la parte lateral exterior del asiento. Hay dos interruptores en el asiento eléctrico del conductor y pasajero que controlan el asiento y el respaldo.



0309097271US

Interruptores de control del asiento

- 1 – Interruptor del respaldo
- 2 – Interruptor del asiento

Ajuste del asiento adelante o atrás

El asiento se puede ajustar tanto hacia adelante como hacia atrás. Presione el interruptor del asiento hacia adelante o hacia atrás, el asiento se moverá en la dirección del interruptor. Suelte el interruptor inferior cuando se ha encontrado la posición deseada.

Ajuste de altura del asiento

La altura de los asientos puede ser ajustada hacia arriba o hacia abajo. Jale hacia arriba o presione hacia abajo el interruptor del asiento, y el asiento se moverá en la dirección del interruptor. Libere el interruptor cuando haya alcanzado la posición deseada.

Ajuste de inclinación del asiento

El ángulo del asiento se puede ajustar hacia arriba o hacia abajo. Empuje hacia arriba o abajo en el frente del interruptor del asiento, la parte delantera del asiento se moverá en la dirección del interruptor. Suelte el interruptor cuando se han llegado a la posición deseada.

Ajustando los respaldos de los asientos

El ángulo del respaldo de los asientos puede ser ajustado hacia adelante o hacia atrás. Presione el interruptor del respaldo hacia delante o atrás, el asiento se moverá en la dirección del interruptor. Suelte el interruptor cuando se alcance la posición deseada.

¡ADVERTENCIA!

- Ajustar el asiento mientras se conduce puede ser peligroso. El movimiento del asiento durante la conducción puede resultar en la pérdida de control que puedan causar algún accidente e incluso la muerte.
- Los asientos deben ser ajustados antes de abrocharse los cinturones de seguridad y mientras el vehículo está estacionado. Si usted ajusta incorrectamente su cinturón de seguridad puede sufrir graves lesiones con posibles consecuencias fatales.



¡ADVERTENCIA!

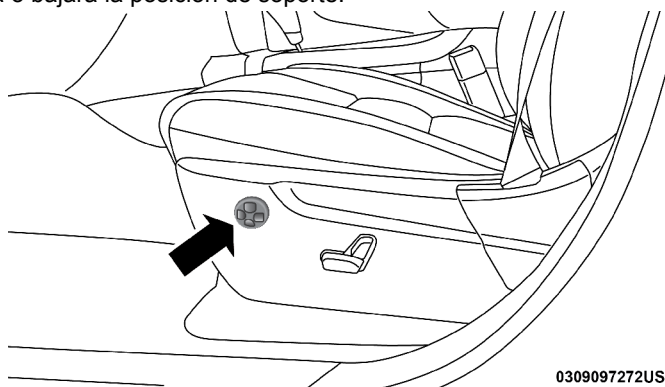
- Nunca viaje con el respaldo del asiento reclinado de manera que el hombro ya no se apoye con el cinturón de seguridad y esté pegado al pecho. En un choque usted podría deslizarse por debajo del cinturón de seguridad, lo que podría resultar en lesiones graves o la muerte.

¡PRECAUCIÓN!

No coloque ningún artículo abajo del asiento eléctrico o impida la capacidad de moverlo, además de que puede ocasionar daños a los controles del asiento. El recorrido del asiento puede limitarse si el movimiento es detenido por alguna obstrucción en la trayectoria del asiento.

Ajuste del apoyo lumbar eléctrico (si así está equipado)

Los vehículos equipados con asientos eléctricos pueden también equipar asientos con soporte lumbar eléctrico. El interruptor del ajuste lumbar se encuentra en el lado exterior del asiento. Presione el interruptor hacia adelante para aumentar el apoyo lumbar. Presione el interruptor hacia atrás para reducir el apoyo lumbar. Presionar hacia arriba o hacia abajo el interruptor subirá o bajará la posición de soporte.



Interruptor de ajuste lumbar

0309097272US

Asiento eléctrico del pasajero (si así está equipado)

Algunos modelos están equipados con asiento de ajuste eléctrico de seis vías para el pasajero frontal. El interruptor del asiento está situado en el lado exterior del asiento. El interruptor se usa para controlar el movimiento asiento completo y del cojín del asiento.

Ajuste el asiento hacia adelante o hacia atrás

El asiento puede ajustarse hacia adelante y hacia atrás. Presione el interruptor de asiento hacia adelante o hacia atrás, el asiento se moverá en la dirección del interruptor. Suelte el interruptor cuando la posición deseada se ha alcanzado.



Ajuste el asiento hacia arriba o hacia abajo

La altura de los asientos se puede ajustar hacia arriba o hacia abajo. Tire hacia arriba o empuje hacia abajo sobre la parte posterior del control del asiento, el asiento se moverá en la dirección del interruptor. Suelte el interruptor cuando la posición deseada se ha alcanzado.

Inclinar el asiento hacia arriba o hacia abajo

El ángulo del cojín del asiento se puede ajustar hacia arriba o hacia abajo. Tire hacia arriba o empuje hacia abajo sobre la parte frontal del control del asiento, la parte delantera del cojín del asiento se mueve en la dirección del interruptor. Suelte el interruptor cuando la posición deseada se ha alcanzado.

¡ADVERTENCIA!

- Ajustar el asiento mientras se conduce puede ser peligroso. Mover el asiento mientras conduce podría provocar la pérdida de control y ocasionar un accidente fatal o grave.
- Los asientos deben ajustarse antes de abrocharse los cinturones de seguridad y mientras el vehículo está estacionado. Un cinturón de seguridad mal ajustado puede ocasionar un accidente fatal o grave.
- Nunca viaje con el respaldo del asiento reclinado de manera que el hombro ya no se apoye con el cinturón de seguridad y esté pegado al pecho. En un choque usted podría deslizarse por debajo del cinturón de seguridad, lo que podría resultar en lesiones graves o la muerte.

Asiento del conductor con memoria (si así está equipado)

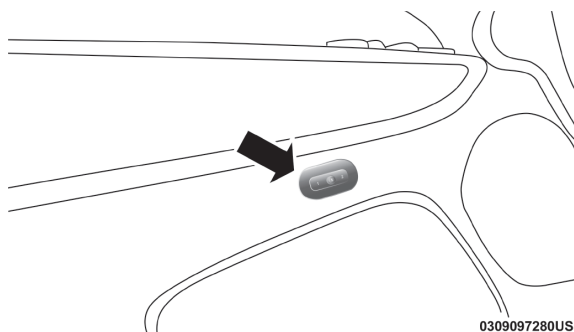
Esta función permite al conductor almacenar hasta dos perfiles diferentes de memoria y recuperarlas fácilmente a través de un interruptor de memoria. Cada perfil de memoria contiene la configuración de la posición deseada para el asiento del conductor, espejos laterales, pedales ajustables (si así está equipado), columna de dirección eléctrica y telescópica (si está equipado) y un conjunto de estaciones de radio seleccionadas. Su transmisor también puede programarse para recordar las mismas posiciones cuando se presiona el botón de desbloqueo.

NOTA: Su vehículo está equipado con 2 transmisores RKE. Un transmisor RKE puede estar vinculado a la posición de memoria 1 y el otro puede estar vinculado a la posición de memoria 2.

El interruptor de asiento con memoria se encuentra localizado en el panel de la puerta del conductor. El interruptor tiene 3 botones:

- El botón (S), el cual es usado para activar la memoria y salvar la función.
- Los botones 1 y 2 son usados para recordar los 2 perfiles de memoria pre-programados.





Botones de memoria del asiento del conductor

Programación de la función de memoria

NOTA: Para crear un nuevo perfil de memoria realice lo siguiente:

1. Coloque el interruptor de ignición a la posición de encendido (no arranque el motor).
2. Ajuste todas las configuraciones del perfil de memoria con las preferencias deseadas (por ejemplo, asiento, espejos laterales, pedales ajustables (si así está equipado), columna de dirección eléctrica y telescópica (si así está equipado) y un conjunto de estaciones de radio seleccionadas).
3. Presione y suelte el botón S (Ajustar) en el interruptor de memoria.
4. Dentro de un lapso de 5 segundos presione y suelte cualquiera de los botones de perfil de memoria (1 ó 2). En la pantalla del módulo de instrumentos se mostrará qué posición de memoria ha sido configurada.

NOTA:

- Los perfiles de memoria pueden ser ajustados sin el selector de velocidades en la posición “P” (estacionamiento) pero el vehículo debe estar en “P” (estacionamiento) para llamar un perfil de memoria.
- Para ajustar un perfil de memoria a su transmisor, consulte la sección a continuación.

Vincular y desvincular el transmisor a la memoria

Su transmisor puede ser programado para llamar uno de los dos perfiles de memoria programados presionando el botón de desbloqueo en el transmisor.

NOTA: Antes de programar su transmisor debe seleccionar “Memory Linked to FOB” (memoria ligada a transmisor) a través de la pantalla del sistema Uconnect. Consulte “Ajustes Uconnect” en el capítulo “Multimedia” para obtener más información.

Para programar su transmisor haga lo siguiente:

1. Coloque la ignición en posición de apagado.
2. Seleccione el perfil de memoria deseado 1 ó 2.



NOTA: Si un perfil de memoria no ha sido configurado consulte “Características de programación de memoria” para instrucciones de como configurar el perfil de memoria.

3. Una vez que el perfil ha sido programado, presione y libere el botón S (Ajustar) en el interruptor de memoria.
4. Dentro de 5 segundos presione y libere el botón 1 ó 2. La configuración del perfil de memoria 1 ó 2 se mostrará en el módulo de instrumentos.
5. Presione y libere el botón asegurar en el transmisor RKE dentro de los 10 segundos

NOTA: Los transmisores pueden ser desvinculados de la configuración de memoria presionando el botón (S) de ajustes y presionando el botón desasegurar en un lapso menor a 10 segundos.

Para llamar las posiciones en memoria

NOTA: El vehículo debe estar en la posición estacionamiento para llamar las posiciones en memoria. Si se intenta llamar a la memoria cuando el vehículo no está en estacionamiento, se desplegará un mensaje en la pantalla del módulo de instrumentos.

Llamar a la posición de memoria del conductor uno

- Para llamar las configuraciones de la memoria del conductor uno, utilizando el interruptor de memoria presione el botón de memoria número 1 en el interruptor de memoria.
- Para llamar las configuraciones de la memoria del conductor uno, utilizando el transmisor, presione el botón desasegurar en el transmisor vinculado a la posición de memoria 1.

Llamar a la posición de memoria del conductor dos

- Para llamar las configuraciones de la memoria del conductor dos, utilizando el interruptor de memoria presione el botón de memoria número 2 en el interruptor de memoria.
- Para llamar las configuraciones de la memoria del conductor dos, utilizando el transmisor, presione el botón desasegurar en el transmisor vinculado a la posición de memoria 2.

La recuperación de la memoria puede ser cancelada presionando cualquiera de los botones de memoria durante la recuperación (S, 1 ó 2). Cuando ésta se cancela, el asiento del conductor, el espejo del conductor, los pedales y la columna de la dirección, dejan de moverse. Ocurrirá un retraso de un segundo antes de poder volver a recuperar otra memoria.

Asiento de acceso/salida fácil

Esta característica permite colocar el asiento del conductor de manera automática para mejorar la movilidad del conductor para entrar y salir fácilmente del vehículo.

La distancia que el asiento del conductor se mueve depende de dónde se encuentra posicionado el asiento cuando coloque la ignición (o cambia la ignición a la posición de apagado (OFF)).



- Cuando coloque la ignición a la posición OFF, el asiento del conductor se moverá unos 60 mm (2.4 in) hacia atrás si la posición del asiento del conductor está a 67.7 mm (2.7 in) o más de la posición trasera máxima. El asiento volverá a su posición previa establecida cuando cambie la ignición a la posición de ACC o RUN.
- Cuando coloque la ignición a la posición OFF, el asiento del conductor se moverá a una posición de 7.7 mm (0.3 in) hacia adelante de la posición trasera máxima si el asiento se encuentra en una posición de entre 22.7 mm y 67.7 mm (0.9 in y 2.7 in) delante de la posición trasera máxima. El asiento volverá a su posición previa establecida cuando cambie la ignición a la posición de ACC o RUN.
- La función de fácil acceso/salida se deshabilita cuando el asiento del conductor se encuentra a una distancia menor de 22.7 mm (0.9 in) delante de la posición trasera máxima. En esta posición, no hay ningún beneficio si se mueve el asiento para fácil acceso/salida.

Cada configuración guardada en la memoria tendrá asociada una posición de fácil acceso/salida.

NOTA: La característica de fácil acceso no está habilitada cuando el vehículo es enviado de fábrica. La característica de fácil acceso se habilita (o posteriormente se deshabilita) a través de las características programables del sistema Uconnect. Consulte “Ajustes Uconnect” en el capítulo “Multimedia”.

Asientos con calefacción (si así está equipado)

En algunos modelos, los asientos delanteros y traseros pueden estar equipados con calentadores que se localizan en los cojines y respaldos del asiento.

¡ADVERTENCIA!




- Las personas incapaces de sentir dolor en la piel, debido a edad avanzada, enfermedades crónicas, diabetes, heridas en la espina dorsal, en medicación, bajo influencia del alcohol, exhaustos o en otras condiciones físicas deben tener especial cuidado en el uso de la calefacción del asiento. Podría causar quemaduras incluso a bajas temperaturas, especialmente si es usada durante largos periodos de tiempo.
- No coloque objetos en el asiento o en el respaldo que aislen o mantengan la temperatura como sábanas o cojines. Esto podría causar sobrecalentamiento de los calentadores. Sentarse en un asiento que se ha sobrecalentado puede provocar quemaduras serias debido a la alta temperatura de la superficie del asiento.

Asientos delanteros con calefacción (si así está equipado)

Los controles de la calefacción de los asientos están localizados dentro de la pantalla de control de clima o en la pantalla de controles.

Puede escoger desde alto, bajo y apagado. la luz indicadora en cada interruptor indicará el nivel de calefacción usado. Dos luces indicadoras se encenderán para alto (HI), una para bajo (LO) y ninguna para apagado. Apagar los elementos de calefacción regresará al usuario a la pantalla de radio.



- Presione en el botón del asiento con calefacción  una vez para activar el ajuste alto (HI).
- Presione el botón del asiento con calefacción  una segunda vez para activar el ajuste bajo (LO).
- Presione el botón del asiento con calefacción  por tercera vez para apagar las resistencias generadoras de calor.

Si se selecciona el nivel de ajuste alto, el sistema proporcionará un calentamiento aumentado durante los primeros cuatro minutos de operación. Posteriormente, el nivel de temperatura bajará al nivel normal del ajuste alto. Si el nivel de ajuste alto es seleccionado, el sistema automáticamente cambiará al nivel bajo después de aproximadamente 60 minutos de operación continua. En ese momento, la pantalla cambiará de alto a bajo, indicando el cambio automático de ajuste. El nivel de ajuste bajo también se apaga automáticamente después de aproximadamente 45 minutos.

NOTA:

- Los elementos de la calefacción seleccionados, se empezarán a sentir dentro de los 2 a 5 minutos.
- El motor debe encontrarse encendido para que los asientos con calefacción funcionen.
- El nivel de calefacción seleccionado se mantendrá hasta que el operador lo cambie.

Vehículos equipados con arranque remoto

En los modelos equipados con arranque a control remoto, los asientos con calefacción pueden ser programados para encenderse durante un arranque remoto.

Esta característica puede ser programada a través del sistema Uconnect®. Referirse “Sistema Uconnect” en el capítulo “Tablero de instrumentos” para obtener más información.

¡ADVERTENCIA!

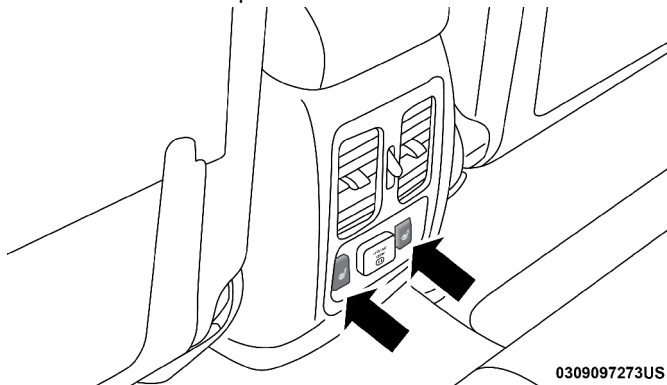
- Las personas que tienen la piel insensible debido a edad avanzada, enfermedades crónicas, diabetes, lesiones en la médula espinal, medicamentos, uso del alcohol, cansancio u otras condiciones físicas deben tener cuidado al usar el calefactor del asiento. Esto puede ocasionar quemaduras aún en bajas temperaturas, especialmente si se usa durante periodos largos.
- No coloque nada en el asiento que aisle contra el calor, tal como una manta o un cojín. Esto puede ocasionar que el calefactor del asiento se sobrecaliente. Sentarse sobre un asiento que se ha sobrecalentado podría causar serias quemaduras debido al incremento de temperatura en la superficie del asiento.

Asientos traseros con calefacción (si así está equipado)

En algunos modelos, los dos asientos traseros laterales están equipados con calefacción. Hay dos interruptores para controlar la calefacción que permiten que los pasajeros de los asientos traseros puedan controlar la



calefacción de forma independiente. Los interruptores del asiento con calefacción se encuentran en la parte trasera de la consola central.



0309097273US

Interruptores de asientos con calefacción

Usted puede elegir entre los niveles alto (HI), bajo (LO) o apagado (OFF). Luces ámbar del indicador en cada interruptor mostrarán el nivel de calor en uso. Dos indicadores se encenderán para el nivel alto (HI), uno para el nivel bajo (LO) y ninguno si está apagado (OFF).

- Presione el botón del asiento con calefacción una vez para activar el modo de ajuste alto (HI).
- Presione el botón del asiento con calefacción por segunda vez para activar el modo de ajuste bajo (LO).
- Presione el botón del asiento con calefacción por tercera vez para desactivar la calefacción.

El nivel de calefacción seleccionado se mantendrá hasta que el operador lo cambie.

¡ADVERTENCIA!

- Personas que se encuentren incapacitadas de sentir dolor en la piel, debido a edad avanzada, enfermedades crónicas, diabetes, heridas en la espina dorsal, en medicación, bajo influencia del alcohol, exhaustos o en otras condiciones físicas deben tener especial cuidado en el uso de la calefacción del asiento. Podría causar quemaduras incluso a bajas temperaturas, especialmente si es usada durante largos periodos de tiempo.
- No coloque objetos en el asiento o en el respaldo que aislen o mantengan la temperatura como sábanas o cojines. Esto podría causar sobrecalentamiento de los calentadores. Sentarse en un asiento que se ha sobrecalentado puede provocar quemaduras serias debido a la alta temperatura de la superficie del asiento.




Asientos ventilados (si así está equipado)

En el cojín y en el respaldo del asiento se localizan pequeños ventiladores que toman aire de la cabina de pasajeros y lo mueven a través de finas per-



foraciones en la cubierta del asiento, para ayudar a mantener al conductor y al pasajero frontal más frescos en temperaturas ambiente altas. Estos ventiladores operan a dos velocidades, alta (HI) y bajo (LO).

Los botones de control de los asientos ventilados se encuentran en los controles de clima de la pantalla "Controles" del sistema Uconnect®.

- Presione en el botón del asiento ventilado  una vez para activar el ajuste alto (HI).
- Presione el botón del asiento ventilado  una segunda vez para activar el ajuste bajo (LO).
- Presione el botón del asiento ventilado  por tercera vez para apagar la ventilación de los asientos.

NOTA: El motor debe encontrarse encendido para que los asientos ventilados funcionen.

Vehículos equipados con arranque remoto

En los modelos equipados con arranque a control remoto, los asientos ventilados pueden ser programados para encenderse durante un arranque remoto.

Esta característica puede ser programada a través del sistema Uconnect®. Referirse "Sistema Uconnect®" en "Tablero de instrumentos" para obtener más información.

CABECERAS

Las cabeceras están diseñadas para reducir el riesgo de lesiones mediante la restricción de movimiento de la cabeza en el caso de un impacto trasero. Las cabeceras deben ajustarse de manera que la parte superior del apoya-cabezas se encuentre por encima de la parte superior de la oreja.

¡ADVERTENCIA!

- Ningún ocupante, incluido el conductor, deberá viajar en un asiento que no tenga cabecera puesta en su lugar y correctamente ajustada para minimizar el riesgo de lastimarse el cuello en un evento de colisión.
- Las cabeceras no deben ser ajustadas mientras el vehículo está en movimiento. Conducir un vehículo con la cabecera mal ajustada o alejada de la cabeza, podría causar lesiones graves e incluso la muerte en caso de colisión.

Cabeceras activas (asientos delanteros)

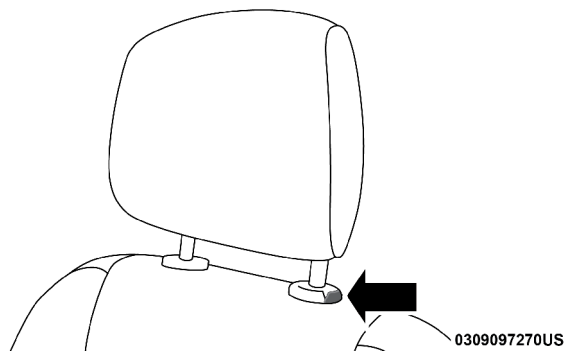
Las cabeceras activas (AHRs) son componentes pasivos desplegable, y los vehículos equipados con ellas no están identificados por alguna marca, solo se pueden identificar mediante la inspección visual de las cabeceras. La cabecera se divide en dos mitades, la mitad frontal está compuesta por espuma suave recubierta y la mitad posterior está hecha de plástico decorativo.

Cuando se despliegan las AHR durante un impacto trasero, la mitad delantera del reposacabezas, se extiende hacia delante para reducir la brecha entre



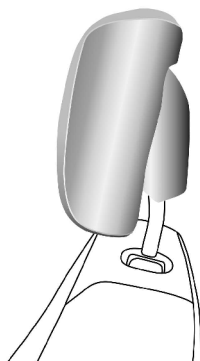
la parte posterior de la cabeza del ocupante y la AHR. Este sistema está diseñado para ayudar a prevenir o reducir la severidad de las lesiones para el conductor y el pasajero delantero en ciertos tipos de impactos traseros. Consulte la sección “Protección de los ocupantes” para más información.

Para elevar la cabecera, tire hacia arriba de la parte alta de la cabecera. Para bajar la cabecera, presione el botón, situado en la base de la cabecera, y empuje hacia abajo.



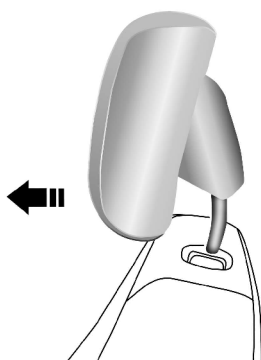
Botón de ajuste

Por comodidad las cabeceras activas se pueden inclinar hacia adelante y hacia atrás. Para acercar el reposacabezas a la parte posterior de la cabeza, tire hacia adelante en la parte inferior del reposacabezas. Empuje hacia atrás en la parte inferior del reposacabezas para alejarlo de su la cabeza.



Cabecera activa (posición normal)





0309097267US

Cabecera activa (Desplegada)

NOTA:

- Nunca remueva las cabeceras activas. Sólo puede quitarla un experto para servicio. De requerirlo, consulte a su distribuidor autorizado.
- En el caso de despliegue de una protección activa, para mayores detalles consulte “Protecciones de los ocupantes/Reajuste de las cabeceras activas (AHR)” en “Cosas que debe saber antes de arrancar su vehículo”.

¡ADVERTENCIA!

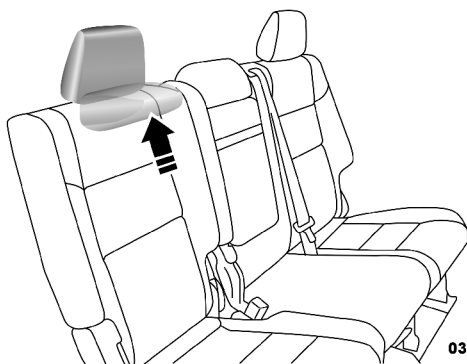
- Ningún ocupante, incluido el conductor, deberá viajar en un asiento que no tenga cabecera puesta en su lugar y correctamente ajustada para minimizar el riesgo de lastimarse el cuello en un evento de colisión.
- No coloque cubiertas ni otros accesorios, como abrigos, porta dvd's, cubiertas para asientos, sobre la cabecera activa ya que interferirán con la operación de las mismas.
- Las cabeceras activas pueden activarse, con un golpe con la mano, el pie o peso sobre ellas. Para evitar que accidentalmente se activen, verifique de que toda la carga que traiga esté bien asegurada. No hacer caso a esta advertencia podría causarle daños personales si la cabecera activa se despliega.

Cabeceras (asientos traseros)

Las cabeceras en los asientos laterales no son ajustables. Automáticamente se pliegan hacia delante cuando el asiento trasero se pliega a una posición piso de carga, pero no vuelven a su posición normal cuando el asiento trasero se eleva. Después de regresar cualquiera de los asientos a una posición vertical, levante el apoyacabezas hasta que encaje en su lugar. Las cabeceras de los asientos a los extremos no son removibles.

La cabecera del centro dispone de un ajuste limitado. Jale la cabecera para levantar, o empuje la cabecera para bajarla.





0309097276US

Cabecera de asiento trasero

¡ADVERTENCIA!

Sentarse en un asiento con la cabecera en posición plegada puede resultar en heridas graves o incluso la muerte en una colisión. Asegúrese de que las cabeceras de los asientos laterales se encuentren en posición vertical cuando los asientos van a ser ocupados.

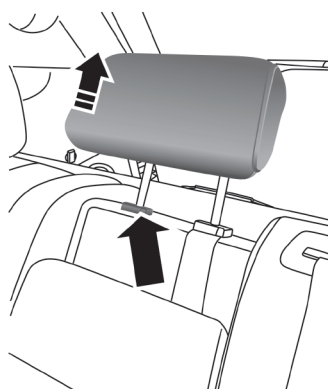
NOTA: Para verificar la trayectoria correcta de la correa de un sistema de protección para niños, refiérase a “Protección de los Ocupantes” en “Antes de arrancar su vehículo” para más información.

Retiro de cabeceras - Asientos traseros (si así está equipado)

La cabecera central puede ajustarse cuando sea ocupada o retirarse para fijar un sistema de protección para niños. Para retirar la cabecera, levántela lo más alto posible empujándola hacia arriba. Luego, presione el botón de liberación en la base del poste mientras presiona hacia arriba la cabecera. Para reinstalar la cabecera, coloque los postes dentro de los orificios y presione hacia abajo. Luego, ajústela a la altura apropiada.

¡ADVERTENCIA!

- TODAS las cabeceras DEBEN ser reinstaladas en el vehículo correctamente para proteger a los pasajeros. Siga las instrucciones de reinstalación anteriormente descritas antes de operar el vehículo u ocupar el asiento.
- Sentarse en un asiento con la cabecera en posición baja podría ocasionar lesiones personales o la muerte durante una colisión. Siempre asegúrese de que las cabeceras exteriores estén en sus posiciones verticales cuando se vaya a ocupar el asiento.



0307110288US

Botón de liberación de la cabecera central

NOTA: Para el acomodo correcto de un asiento o sistema de seguridad para niños consulte “Protección de los ocupantes” en el capítulo “Seguridad” para más información.

¡ADVERTENCIA!

- Una cabecera suelta puede ser lanzada en un choque o detención fuerte provocando lesiones serias o la muerte a los ocupantes del vehículo. Siempre almacene de forma segura fuera del compartimiento de pasajeros cualquier cabecera retirada de su asiento.
- TODAS las cabeceras DEBEN ser reinstaladas en el vehículo correctamente para proteger a los pasajeros. Siga las instrucciones de reinstalación anteriormente descritas antes de operar el vehículo u ocupar el asiento.

Cabeceras de la tercera fila plegables eléctricamente

Para mejorar la visibilidad en reversa, las cabeceras de la tercera fila de asientos se pueden plegar usando el sistema Uconnect®. Consulte “Configuración de Uconnect®” para más información.

Presione el botón de plegado de cabeceras que se encuentra en la pantalla para doblar las cabeceras de la tercera fila de asientos.

NOTA:

- La cabecera sólo puede doblarse hacia abajo usando el botón de plegado de cabeceras. Las cabeceras deben restablecerse de forma manual al ocupar la tercera fila.
- No pliegue las cabeceras si hay pasajeros en la tercera fila de asientos.

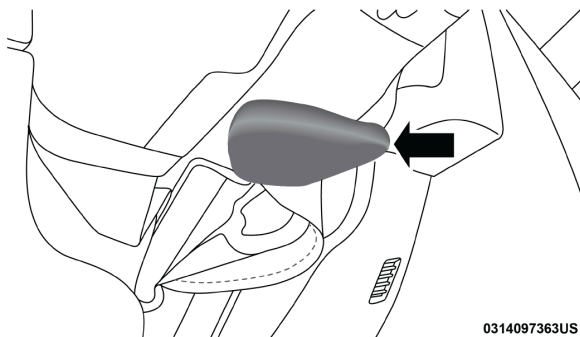
COLUMNA DE LA DIRECCIÓN

Columna abatible/telescópica

Esta característica le permite inclinar la columna de la dirección hacia arriba



o hacia abajo. También le permite alargarla o acortarla. La manija de control para la inclinación/función telescópica se encuentra debajo del volante de la dirección en el extremo de la columna de la dirección.



0314097363US

Columna de la dirección abatible

Para desbloquear la columna de la dirección, empuje la manija de control hacia abajo (hacia el piso). Para inclinar la columna de la dirección, mueva el volante de la dirección hacia arriba o abajo como se desee. Para acortar o alargar la columna de la dirección, tire del volante de la dirección hacia fuera o empújelo hacia dentro como se desee. Para bloquear la columna de la dirección en su posición, empuje la manija de control hacia arriba hasta que esté completamente acoplada.

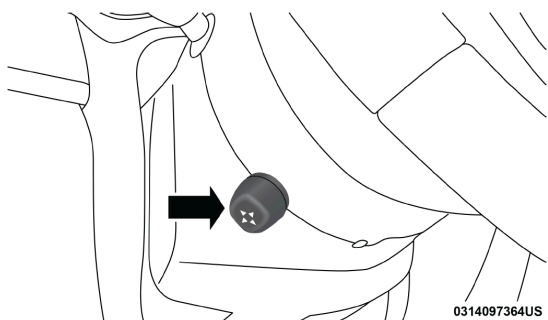
¡ADVERTENCIA!

No ajuste la columna de la dirección mientras conduce. Si la columna de la dirección se ajusta mientras se conduce o si se conduce con la columna de la dirección desasegurada el conductor podría perder control del vehículo. Asegúrese de que la columna de la dirección esté completamente asegurada antes de conducir su vehículo. Si no se siguen estas advertencias, podrían producirse lesiones graves o la muerte.

Columna de la dirección eléctrica abatible/telescópica (si así está equipado)

Esta característica le permite inclinar la columna de la dirección hacia arriba o hacia abajo. También le permite alargarla o acortarla. La palanca de la columna de la dirección eléctrica abatible/telescópica está ubicada debajo de la palanca multifunciones en la columna de la dirección.





Columna de la dirección eléctrica abatible/telescópica

Para inclinar la columna de la dirección, mueva la palanca hacia arriba o abajo como se desee. Para alargar o acortar la columna de la dirección, jale la palanca hacia usted o empújela lejos de usted como se desee.

NOTA: Para vehículos equipados con asiento del conductor con memoria, puede utilizar su transmisor de acceso remoto sin llave (RKE) o el interruptor de memoria que está en el panel de vestidura de la puerta del conductor para regresar la columna de la dirección abatible/telescópica a las posiciones programadas previamente. Para mayores detalles consulte “Asiento del conductor con memoria” en esta sección.



¡ADVERTENCIA!

No ajuste la columna de la dirección mientras conduce. Si la columna de la dirección se ajusta mientras se conduce o si se conduce con la columna de la dirección desasegurada el conductor podría perder control del vehículo. Asegúrese de que la columna de la dirección esté completamente asegurada antes de conducir su vehículo. Si no se siguen estas advertencias, podrían producirse lesiones graves o la muerte.

Volante con calefacción (si así está equipado)

El volante de la dirección contiene un elemento calefactor que ayuda a calentar sus manos en clima frío. El volante de la dirección con calefacción tiene sólo un ajuste de temperatura. Una vez que se ha encendido, el volante de la dirección con calefacción funcionará hasta que el operador lo apague. La calefacción del volante puede no encenderse cuando éste ya se encuentre caliente.

El botón de control de la calefacción del volante está localizado dentro del sistema Uconnect. Puede acceder a este control a través de la pantalla de control de clima o en la pantalla de controles.

- Presione el botón de calefacción del volante  una vez para encender los elementos de la característica.
- Presione el botón de calefacción del volante  una vez más para apagar los elementos de la característica.

NOTA: El motor debe de estar encendido para que la calefacción del volante pueda operar.



Vehículos equipados con arranque remoto

En modelos equipados con arranque remoto, la calefacción del volante puede ser programada para que se encienda durante el arranque.

Esta característica puede ser programada a través del sistema Uconnect®. Refiérase a la sección de "Ajustes Uconnect®" en el capítulo "Multimedia" para obtener más información.

¡ADVERTENCIA!

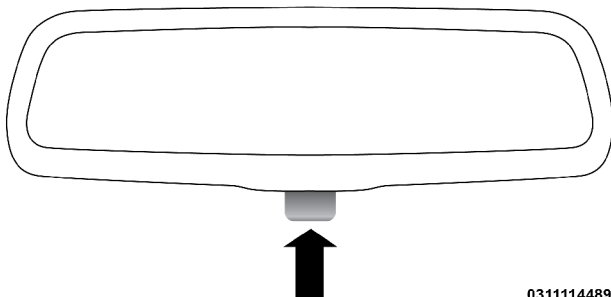
- Las personas que tienen la piel insensible debido a edad avanzada, enfermedades crónicas, diabetes, lesiones en la médula espinal, medicamentos, uso del alcohol, cansancio u otras condiciones físicas deben tener cuidado al usar el calefactor del volante. Puede ocasionar quemaduras aún en bajas temperaturas, especialmente si se usa durante largos periodos de tiempo.
- No coloque nada en el volante que aisle contra el calor, por ejemplo un trapo, cojín o alguna cubierta para volante de cualquier tipo de material. Esto puede ocasionar que el calefactor del volante se sobrecaliente.

ESPEJOS

Espejo interior día/noche (si así está equipado)

El espejo puede ser ajustado hacia arriba o abajo y hacia la izquierda o derecha para distintos conductores. El espejo puede ser ajustado para centrar la vista a través de la ventana trasera.

El brillo de los faros de los vehículos que vienen detrás puede reducirse moviendo el pequeño control abajo del espejo a la posición nocturna (hacia la parte trasera del vehículo). El espejo debe ser ajustado mientras está colocado en la posición diurna (hacia el parabrisas).



0311114489US

Ajuste del espejo retrovisor

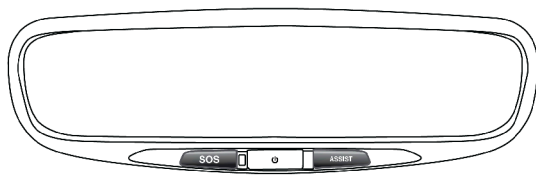
Espejo de atenuación automática (si así está equipado).

El espejo puede ser ajustada hacia arriba o abajo y hacia la izquierda o derecha para distintos conductores. El espejo puede ser ajustado para centrar la vista a través de la ventana trasera.

Este espejo ajusta automáticamente el brillo de los faros de los vehículos detrás de usted.

NOTA: El espejo de atenuación automática se desactiva cuando el vehículo se está moviendo en reversa, para mejorar la visibilidad hacia atrás.

La característica del espejo de atenuación automática puede ser activada o desactivada presionando el botón en la base del espejo. Una luz se encenderá para indicarle que la función de atenuación se encuentra activada.



0702111586US

Espejo de atenuación automática

Espejos exteriores

Para recibir los máximos beneficios, ajuste los espejos exteriores para centrarlos sobre el carril adyacente del tráfico y un pequeño traslape de la vista obtenida en el espejo interior.

¡ADVERTENCIA!

Los vehículos y otros objetos vistos en el espejo convexo del lado derecho parecerán más pequeños y más lejanos de lo que realmente están. Confiarse mucho en su espejo del lado derecho puede provocar que se golpee con otro vehículo o con otro objeto. Utilice su espejo interior para juzgar la distancia o tamaño de un vehículo visto en el espejo del lado derecho. Algunos vehículos podrían no tener espejo convexo en el lado derecho del vehículo.

Característica de espejos exteriores abatibles

Todos los espejos exteriores están sostenidos por bisagras y se pueden mover hacia delante o hacia atrás para evitar daños. Las bisagras tienen tres posiciones:

- Completamente hacia adelante
- Completamente hacia atrás



- Normal

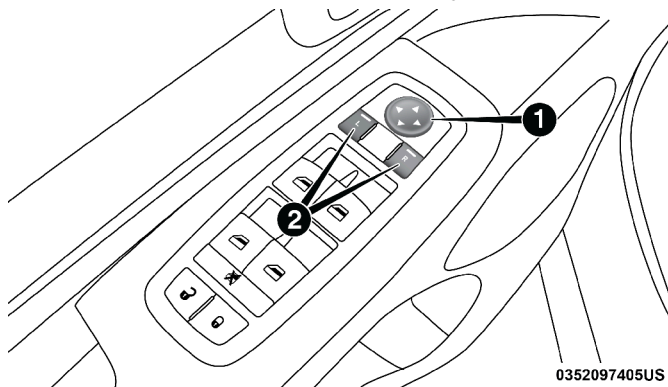
Característica de atenuación de espejos exteriores (si así está equipado)

Los espejos exteriores se ajustarán automáticamente para evitar el deslumbramiento de parte de los vehículos que circulan detrás de usted. Esta función es controlada por el espejo retrovisor interior siempre y cuando tenga la función de oscurecimiento automático. Los espejos se ajustarán automáticamente para atenuar el resplandor de los faros cuando el espejo interior también se oscurezca.

Control de espejos eléctricos

Los controles para los espejos eléctricos se localizan en el panel interior de la puerta del conductor.

Los controles para los espejos eléctricos consisten en los botones de selección de espejo y un interruptor de cuatro puntos para ajuste de espejo retrovisor. Para ajustar un espejo, presione el botón del espejo que se desee ajustar. Usando el interruptor de ajuste, presione en cualquiera de las cuatro flechas en la dirección que desee mover el espejo.



0352097405US

Control de espejos retrovisores exteriores

- 1 – Ajuste de espejo retrovisor 2 – Selección de espejo

Las posiciones preseleccionadas de los espejos retrovisores eléctricos pueden controlarse vía la opción de memoria de los asientos. Consulte "Memoria de los asientos" en "Características de su Vehículo" para más información.

Espejos con calefacción (si así está equipado)



Estos espejos se calientan para derretir la escarcha o hielo. Esta función se activa cada vez que encienda el desempañador de la ventana trasera (si así está equipado). Consulte la sección "Ventana Trasera" en "Características de su vehículo" para más información.



Inclinación de espejos en reversa (disponible con la memoria del asiento solamente) (si así está equipado)

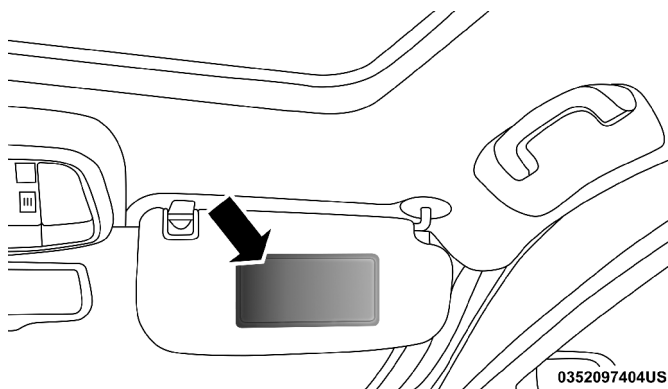
La inclinación de espejos en reversa le brinda automáticamente una posición del espejo exterior que asistirá al conductor a tener una visión del terreno detrás de las puertas delanteras. Los espejos exteriores se moverán ligeramente hacia abajo de la posición actual cuando el vehículo es puesto en reversa (R). Los espejos exteriores regresarán a su posición original cuando el vehículo es cambiado de la posición de reversa (R). Cada memoria guardada tendrá una posición asociada de inclinación en los espejos en reversa.

NOTA: Esta característica no está disponible cuando el distribuidor le entregue el vehículo. La característica de inclinación de espejos en reversa puede ser activada o desactivada en la Pantalla de Información al Conductor (DID). Para más información consulte la sección de “Pantalla de información al conductor/ Características programables por el cliente”, en este manual.

Espejos de vanidad iluminados (si así está equipado)

Para acceder a los espejos de vanidad iluminados, baje una de las viseras.

Levante la cubierta para revelar el espejo. Las luces se encenderán automáticamente.



Espejos de vanidad iluminados

Extensión de viseras de sol (si así está equipado)

Esta característica tiene una extensión en la visera para aumentar la protección de cobertura de la visera.

1. Doble hacia abajo la visera.
2. Desenganche la visera del centro del seguro.
3. Mueva la visera hacia la ventana.
4. Extienda la visera para protección solar adicional.

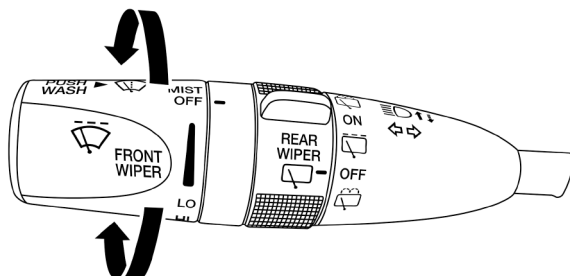


NOTA: La visera también se puede extender mientras ésta se encuentra orientada hacia el parabrisas, para protección solar adicional al frente del vehículo.

LUCES EXTERIORES

Palanca multifunciones

La palanca de funciones multifunciones está ubicada en el lado izquierdo de la columna de la dirección.

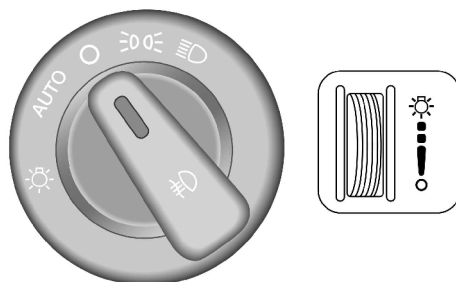


0312127241US

Palanca de funciones múltiples

Interruptor de faros

Este interruptor está localizado en el lado izquierdo del panel de instrumentos, a un lado del volante. Este interruptor controla la operación de las luces exteriores (faros), luces de estacionamiento (cuartos), luces del panel de instrumentos, luces del área de carga y faros para niebla (si así está equipado).



0306118055US

Interruptor de los faros



Para encender las luces, gire el interruptor con el sentido de las manecillas del reloj. Cuando el interruptor esté en la posición de encendido, las luces de estacionamiento, luces traseras, luz de la



placa y del panel de instrumentos se iluminarán. Para apagar las luces, gire el interruptor a la posición O (Off).

NOTA:

- Su vehículo está equipado con faros plásticos y lentes de luz de niebla (si así está equipado) que son más ligeros y menos susceptibles a ruptura por piedras en el camino que los faros de vidrio. El plástico no es tan resistente a los arañazos como el vidrio y por lo tanto se debe seguir el un procedimiento distinto para su para su limpieza.
- Para reducir al mínimo la posibilidad de rayar las lentes y por lo tanto reducir la emisión de luz, evite limpiar con un paño seco de tela. Para quitar la suciedad del camino, lavar con un jabón suave solución seguido de un enjuague.

¡PRECAUCIÓN!

No utilice soluciones abrasivas de limpieza, solventes, limpiadores metálicos u otros materiales abrasivos para limpiar las lentes de los faros.

Luces de conducción diurna (si así está equipado)

Las luces de conducción diurna se encienden siempre que el motor está encendido y la transmisión no está en la posición de estacionamiento (P). Las luces permanecerán encendidas hasta que el interruptor de encendido se gira a la posición OFF o ACC o se activa el freno de mano. El interruptor de los faros debe ser usado para la conducción nocturna normal.

NOTA: Si está permitido por las leyes de donde fue adquirido el vehículo, las luces de conducción diurna pueden ser encendidas o apagadas utilizando el sistema Uconnect®, consulte “Ajustes Uconnect” para más información

Interruptor de luces altas o bajas

Empuje la palanca de funciones múltiples hacia el tablero de instrumentos para cambiar los faros a luces altas. Jalar la palanca de funciones múltiples hacia el volante de la dirección encenderá otra vez las luces bajas, o apagará las luces altas.

Luces altas inteligentes (si así está equipado)

El sistema de luces altas automáticas proporciona una iluminación delantera mejorada durante la noche incrementando automática el control automático de luces altas mediante el uso de una cámara digital montada en la parte interna del espejo retrovisor. Esta cámara detecta la luz específica de los vehículos y automáticamente cambia de luces altas a luces bajas hasta que el vehículo al que se aproxima está fuera de la vista.

NOTA:

- El sistema de control automático para luces de carretera puede activarse o desactivarse usando el sistema Uconnect, consulte la sección “Configuración Uconnect” en “Tablero de instrumentos” para más información.



- Faros rotos, obstruidos, o sucios y luces traseras de los vehículos en el campo de visión ocasionará que las luces permanezcan encendidas mayor tiempo (cercano al vehículo). También suciedad, cinta y otras obstrucciones (estampas, etc.) en el parabrisas o en el lente de la cámara puede ocasionar que el sistema no funcione correctamente.
- Para salir del control de alta sensibilidad automática de luces altas, que se encuentra programado de origen y entrar al control de sensibilidad reducida de luces altas (NO recomendable), mueva la palanca de luces altas de encendido a apagado on/off por 6 ciclos en los 10 segundos después de que la ignición se encuentre en ON. El sistema regresará a la configuración de origen cuando la ignición se coloque en OFF.

Si se reemplaza el parabrisas o el espejo de luz alta automática, dicho espejo debe ser recalibrado para asegurar su desempeño. Consulte a su distribuidor autorizado.

Claxon óptico

Usted puede hacer una señal a otro vehículo con los faros con jalar ligeramente la palanca de funciones múltiples hacia el volante de la dirección. Esto hará que los faros se enciendan en luces altas y permanezcan así hasta que se suelte la palanca.

Faros automáticos (si así está equipado)

Este sistema enciende o apaga automáticamente los faros, de acuerdo a la iluminación del ambiente. Para encender el sistema gire el interruptor de los faros en sentido contrario a las manecillas del reloj hasta la posición "AUTO". Cuando el sistema esté encendido, la función de retraso de los faros también se encenderá. Esto significa que los faros permanecerán encendidos por 90 segundos después de que el interruptor de ignición se apague. Para apagar el sistema automático, mueva el interruptor fuera de la posición "AUTO".

NOTA: El motor debe de estar encendido, antes de que las luces se prendan en el modo automático.

Luz de estacionamiento y luz del tablero

Para encender las luces de estacionamiento y las luces del tablero de instrumentos, gire el interruptor de los faros en el sentido de las manecillas del reloj. Para apagar las luces de estacionamiento regrese el interruptor a la posición "O" (OFF).

Encendido de los faros con los limpiaparabrisas

Si su vehículo está equipado con faros automáticos, esta característica también es programable. Cuando las luces están en modo automático y el motor está en marcha, se encenderán automáticamente cuando el sistema de limpiaparabrisas está encendido. Consulte la sección "Configuración del sistema Uconnect / Características programables por el cliente" en "Tablero de Instrumentos" para más información.



NOTA: Cuando las luces se encienden durante el día, el vehículo monitoreará la luz exterior y decidirá si la luz del panel de instrumentos necesita la intensidad de iluminación de las luces del panel de instrumentos más baja que en momento de mayor oscuridad o no. Consulte la sección “Luces” en esta sección para más información.

Retraso de los faros

Para facilitar la salida, su vehículo está equipado con retraso de los faros el cual los mantendrá encendidos durante aproximadamente 90 segundos. Este retraso se inicia cuando se posiciona el interruptor de ignición en OFF mientras el interruptor de los faros está en encendido y luego se gira a apagado. El retraso de los faros se puede cancelar ya sea encendiendo y apagando el interruptor de los faros o girando la ignición a encendido (ON).

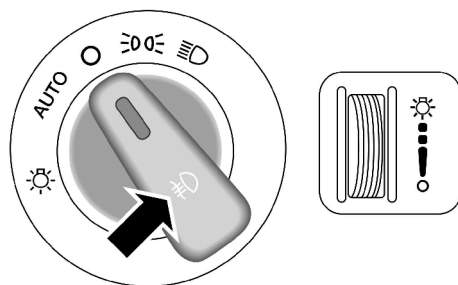
NOTA: El tiempo de retraso de los faros es programable por medio de la pantalla del sistema Uconnect®. Para mayores detalles consulte “Ajustes de acceso del Uconnect® - Características programables por el cliente”.

Recordatorio de luces encendidas

Si los faros, las luces de estacionamiento o las luces interiores son encendidos manualmente después de que el interruptor de ignición se encuentra en OFF, sonará una alerta cuando se abra la puerta del conductor.

Luces de niebla (si así está equipado)

Las luces de niebla se encienden si el interruptor de faros se encuentra en la posición de las luces de estacionamiento o las luces encendidas y se presiona el interruptor giratorio de los faros.



0306118056US

Operación de las luces de niebla

La luz antiniebla sólo funciona cuando la luz de estacionamiento está encendida o cuando los faros del vehículo están en intensidad baja. Un indicador luminoso en el módulo de instrumentos se encenderá cuando los faros antiniebla estén encendidos. La luz antiniebla se apagará cuando el interruptor se empuja por segunda vez, cuando el interruptor de los faros se rota a la posición de apagado, o las luces altas se han seleccionado.



Luces direccionales

Mueva la palanca multifunciones hacia arriba o hacia abajo y las flechas (luces) de cada lado del módulo de instrumentos destellarán para mostrar el funcionamiento correcto de las luces direccionales delanteras y traseras.

NOTA: Si cualquiera de las luces permanece encendida y no destella o hay un destello muy rápido, verifique en busca de un foco defectuoso en las luces exteriores. Si un indicador no se enciende cuando se mueve la palanca, es probable que el foco del indicador esté defectuoso.

Cuando las luces de conducción diurna se encuentran encendidas y una direccional es activada, las luces de conducción diurna apagarán la direccional del lado que se encuentra destellando. Las luces de conducción diurna encenderán la direccional nuevamente cuando se apague la direccional.

Ayuda en el cambio de carril (si así está equipado)

Accione la palanca una vez hacia arriba o abajo, sin moverla más allá de la posición de paro, las luces direccionales (izquierda o derecha), destellarán tres veces y se apagarán automáticamente.

Ahorrador de batería

Para proteger la vida de la batería de su vehículo, se proporciona la eliminación de carga tanto para las luces interiores como las exteriores.

Si la ignición está en la posición de apagado y alguna puerta se dejó entreabierto durante 10 minutos o el control de atenuación se dejó totalmente hacia arriba en la posición de luces del techo encendidas durante 10 minutos, las luces interiores se apagarán automáticamente.

Si los faros permanecen encendidos mientras la ignición se gira a apagado, las luces exteriores se apagarán automáticamente después de ocho minutos. Si se encienden los faros y se dejan encendidos durante ocho minutos mientras la ignición está en apagado, las luces exteriores se apagarán automáticamente.

NOTA: El modo de ahorro de batería se cancela si se enciende la ignición.

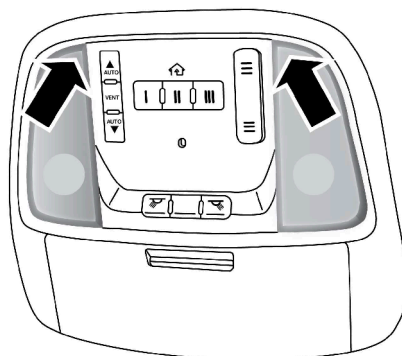
Si los faros permanecen encendidos mientras la ignición se gira a apagado, las luces exteriores se apagarán automáticamente después de ocho minutos. Si se encienden los faros y se dejan encendidos durante ocho minutos mientras la ignición está en apagado, las luces exteriores se apagarán automáticamente.

LUCES INTERIORES

Luces de cortesía

Las luces de cortesía se pueden activar presionando la esquina superior de la lente. Para apagar las luces, presione la lente por segunda vez.



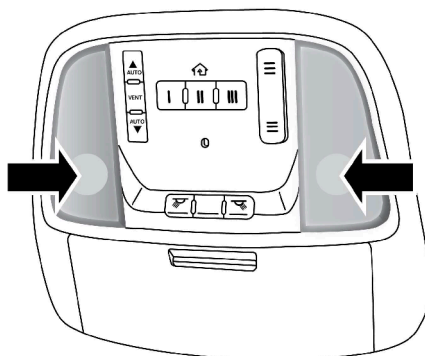


0311114518US

Luces de cortesía

Luces de lectura/mapa (si así está equipado)

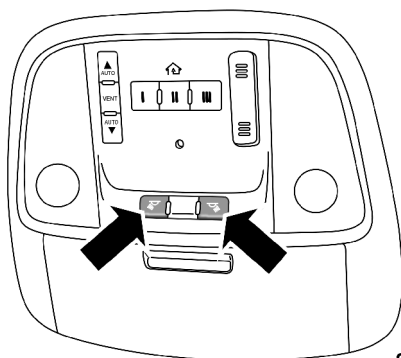
Las luces de lectura/mapa están en la consola de techo del vehículo.



0311114519US

Luces de lectura/mapa delanteras

Cada luz se puede activar pulsando un interruptor en cualquier lado de la consola. Estos botones están retro-iluminados para que puedan ser visibles por la noche. Para apagar las luces, pulse el interruptor nuevamente. Las luces también se encienden presionando el botón de UNLOCK (desbloqueo) en el transmisor.

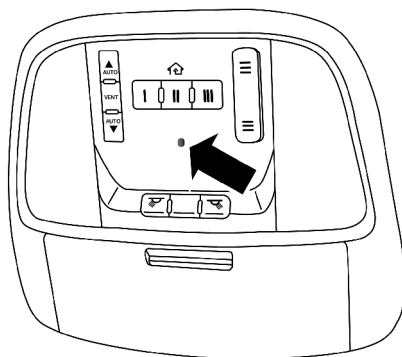


0311114513US

Interruptores de las luces de lectura/mapa

Luz ambiental (si así está equipado)

La consola en el techo está equipada con una luz ambiental. Esta luz se proyecta para mejorar la visibilidad del centro de la consola de piso y el área del selector de cambios de velocidades.



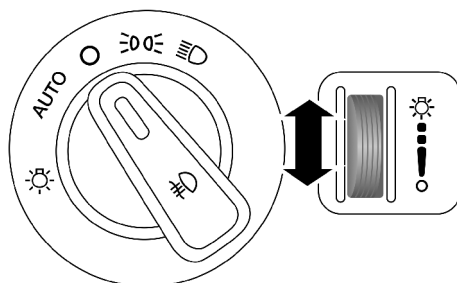
0311114520US

Luz ambiental

Control de atenuación

Las luces de cortesía y del techo se activan cuando las puertas delanteras se abren, cuando el control de intensidad de iluminación (interruptor giratorio en el lado derecho del interruptor de los faros) se gira hacia arriba, o si está equipado, cuando el botón de UNLOCK (desbloqueo) se pulsa en el control de acceso remoto (transmisor). Cuando una puerta está abierta y las luces interiores están encendidas, girando el regulador de intensidad hacia abajo, hasta el tope (OFF), hará que todas las luces interiores se apaguen. A esto también se le conoce como el modo "Fiesta" (Party) porque permite que las puertas permanezcan abiertas por períodos de tiempo largos sin descargar la batería del vehículo.

El brillo del panel y el tablero de instrumentos pueden ser regulada por medio del regulador de intensidad de iluminación hacia arriba (más brillante) o hacia abajo (menos brillante). Cuando los faros estén encendidos puede complementar el brillo del odómetro, odómetro de viaje, la radio y la consola de techo, girando el control a su posición extrema hasta que oiga un “clic”. Este característica que se denomina el modo “Desfile” (Parade) y es útil cuando los faros son necesarios durante el día.

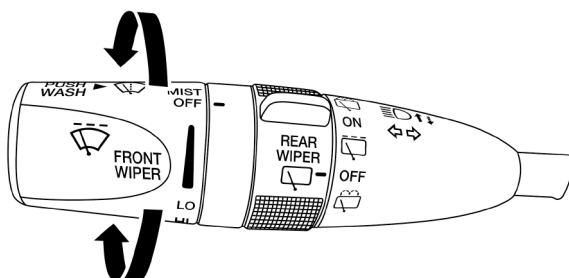


0306118057US

Control de intensidad de brillo

LIMPIA Y LAVAPARABRISAS

La palanca de control del limpia y lavaparabrisas está ubicada en el lado izquierdo de la columna de la dirección. Los limpiadores delanteros se accionan girando un interruptor ubicado en el extremo de la palanca. Para información acerca del limpiador/ lavador trasero, consulte “Características de la ventana trasera”.



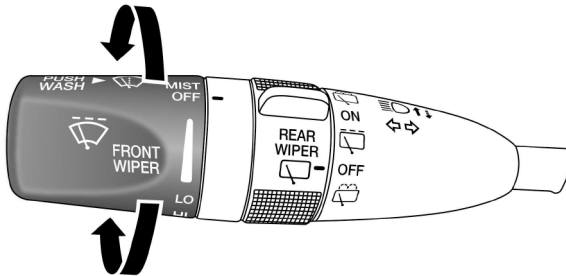
0312127241US

Palanca del limpiador y lavaparabrisas

Operación del limpiaparabrisas

Gire el extremo de la palanca a una de las cuatro primeras posiciones de para los ajustes intermitentes, la quinta posición es para el funcionamiento

del limpiaparabrisas a baja velocidad y la última posición es la alta velocidad del limpiaparabrisas.



0312127243US

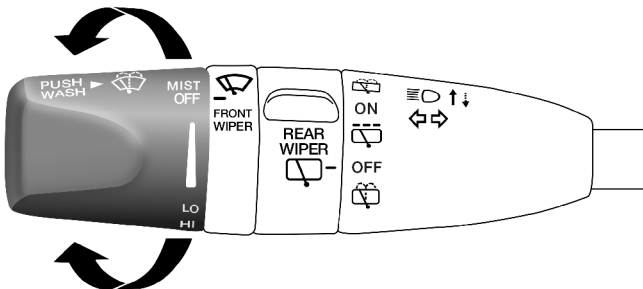
Operación del limpiaparabrisas

¡PRECAUCIÓN!

Elimine siempre las acumulaciones de nieve que impida el retorno de las hojas del limpiaparabrisas a la posición de reposo. Si el interruptor del limpiaparabrisas se apaga, y las hojas del limpiador no regresan a la posición de reposo, el motor de los limpiadores se podría dañar.

Sistema de limpiadores intermitentes

Use una de las cuatro velocidades intermitentes del limpiador cuando las condiciones del clima hagan deseable un sólo ciclo de limpieza con una pausa variable entre ciclos. A velocidades superiores a los 16 km/h (10 mph), el retraso se puede regular desde un máximo de aproximadamente 18 segundos entre ciclos (en la primera posición), a un ciclo cada segundo (en la cuarta posición).



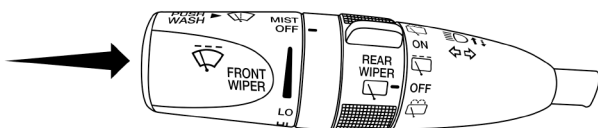
0312105827US

Operación intermitente del limpiaparabrisas

NOTA: Si el vehículo se mueve a menos de 16 km/h (10 mph), el tiempo de retraso se duplicará.

Operación del lavaparabrisas

Para utilizar el lavador, empuje hacia adentro el extremo de la palanca y mantenga así durante el tiempo de rociado deseado. Si el extremo de la palanca se empuja mientras está en el rango de demora, el limpiador funcionará durante varios ciclos de limpieza después de soltar la palanca y posteriormente reanudará el intervalo intermitente seleccionado previamente.



0312127244US

Operación del lavaparabrisas

Si el extremo de la palanca es presionada mientras que los limpiadores se encuentran en posición de apagado, los limpiadores funcionarán por varios ciclos de limpieza, y luego se apagarán.

¡ADVERTENCIA!

La pérdida repentina de la visibilidad del parabrisas puede producir un accidente. Es posible que usted no pueda ver otros vehículos u obstáculos. Para evitar que el parabrisas se congele repentinamente durante condiciones climáticas muy frías, caliente el parabrisas con el desempañador antes y durante el uso del limpiaparabrisas.

Rocío

Use la función de rocío cuando las condiciones climáticas hagan necesario el uso de los limpiadores. Gire el extremo de la palanca hacia abajo hasta la posición de rocío y libere para obtener un ciclo de limpieza sencillo.

NOTA: La función de rocío no activa la bomba del limpiaparabrisas; por lo tanto, no se rociará líquido limpiador al parabrisas. La función de lavaparabrisas debe ser usada para rociar el parabrisas con líquido limpiador.

Limpiadores con sensores de lluvia (si así está equipado)

Esta función detecta la humedad en el parabrisas y se activa automáticamente los limpiadores al conductor. Esta característica es especialmente útil para salpicaduras del camino o salpicaduras de los lavaparabrisas de un vehículo que va delante de usted. Gire el extremo de la palanca multifunciones a una de cinco posiciones para activar esta característica.

La sensibilidad del sistema se puede ajustar con la palanca multifunciones. La posición 1 de demora de los limpiadores es la menos sensible, y la posición 4 es la más sensible. El ajuste en posición 3 debe usarse para condiciones normales de lluvia. Las posiciones 1 y 2 se usan cuando el conductor desee un menor nivel de sensibilidad de los limpiadores. La posición 4 se



usa cuando el conductor desee mayor sensibilidad. Coloque la palanca en la posición "OFF" (Apagado) cuando no esté utilizando el sistema.

NOTA:

- La característica de limpiadores con sensores de lluvia no funcionará cuando el interruptor de los limpiadores esté en la posición de baja o alta velocidad.
- La característica de los limpiadores con sensores de lluvia podría no funcionar adecuadamente cuando hay hielo o agua salada en el parabrisas.
- El uso de Rain-X® o de productos que contengan cera o silicón podría reducir el desempeño de los sensores de lluvia.
- Los sensores de lluvia pueden ser desactivados o encendidos usando el sistema Uconnect®, consulte "Ajustes de Uconnect®" para mayor información.

El sistema de sensores de lluvia tiene propiedades que protegen las hojas y brazos de los limpiadores y no funcionará en las siguientes condiciones:

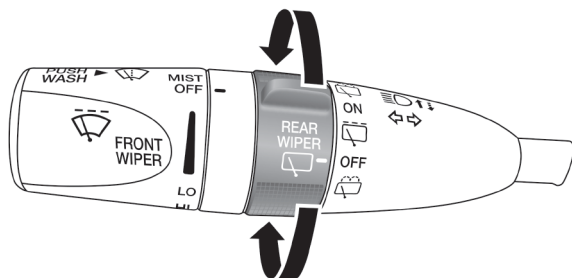
- **Temperatura ambiente baja** — Cuando la ignición se enciende por primera vez, el sistema de sensores de lluvia no operará hasta que el interruptor de los limpiadores se mueva, la velocidad del vehículo sea mayor que 0 km/h (0 mph), o la temperatura exterior sea mayor a 0°C (32°F).
- **Transmisión en posición neutral** — Cuando se enciende la ignición y la transmisión está en la posición "N" (Neutral), el sistema de sensores de lluvia no operará hasta que se mueva el interruptor de los limpiadores, la velocidad del vehículo sea mayor que 5 km/h (3 mph) o la palanca de cambios se cambie de la posición "N" (Neutral).

Inhibición de modo de encendido por control remoto - En los vehículos equipados con sistema de arranque remoto, el sensor de lluvia no están en funcionamiento cuando el vehículo está en el modo de arranque a control remoto. Una vez que el operador se encuentra en el vehículo y ha colocado el interruptor de encendido en la posición RUN, el sensor de lluvia del limpiaparabrisas puede reanudar la operación, si se ha seleccionado, y no existan otras condiciones que lo inhiban (mencionado anteriormente).

Limpiador y lavador de la ventana trasera

El limpiador/lavador trasero es controlado por un interruptor giratorio ubicado en la palanca de control. La palanca de control está ubicada del lado izquierdo de la columna de la dirección.





0312127245US

Control del limpiador/lavador trasero

Gire el interruptor hacia arriba hasta la primera detención para activar la operación intermitente del limpiador trasero y en la segunda detención para activar la operación continua del mismo.

Gire el interruptor hacia arriba una detención más para activar el lavador trasero. La bomba del lavador continuará funcionando mientras la palanca o el interruptor estén presionados. Al soltarlo los limpiadores ciclarán dos veces antes de regresar a su posición establecida. Cuando el control se encuentra en la posición de apagado (OFF), rotarlo hacia abajo activará la bomba del lavador que continuará funcionando mientras el interruptor se mantenga en esa posición.

Una vez que suelte el interruptor, éste regresará a la posición de apagado y los limpiadores se mantendrán en ciclo repetidas veces antes de regresar a la posición de apagado.

NOTA: Como medida de protección, la bomba dejará de funcionar si el interruptor es presionado por más de 20 segundos. Una vez que el interruptor sea liberado la bomba reanudará nuevamente su operación normal.

Si el lavador trasero está operando con el interruptor de ignición en la posición de apagado, el limpiador regresará automáticamente a la posición de almacenamiento.

CONTROLES DE CLIMA

Vista general de los controles de clima automático

El sistema de control de clima le permitirá regular la temperatura, flujo de aire, y la dirección del aire circulando a través del vehículo. Los controles están ubicados en el tablero de instrumentos debajo del radio.






Controles de clima - Uconnect 4 con pantalla de 7"




Controles de clima automático - Uconnect 4/4 NAV con pantalla de 8.4"

Descripción de los controles






Ícono	Descripción
<p>MAX A/C</p>	<p>Botón de MAX A/C</p> <p>Presione y libere para cambiar la configuración actual, el indicador se ilumina cuando el MAX A/C está encendido. Realizar esta función ocasionará que el MAX A/C cambie al modo manual y el indicador del MAX A/C se apague.</p>

Ícono	Descripción
<p style="text-align: center;">A/C</p>	<p style="text-align: center;">Botón de A/C</p> <p>Presione y libere para cambiar la configuración actual, el indicador se ilumina cuando el A/C está encendido. Realizar esta función ocasionará que el A/C cambie al modo manual y el indicador MAX A/C se apague.</p>
	<p style="text-align: center;">Botón de recirculación</p> <p>Presione y libere este botón para cambiar la configuración actual, el indicador se iluminará cuando esté encendido. El modo de recirculación puede usarse cuando las condiciones como humo, olores, polvo o alta humedad existen al exterior. La recirculación puede usarse en todos los modos. La recirculación puede estar no disponible (con el botón en pantalla oscurecido) si existen condiciones que pudieran generar empañamiento al interior del parabrisas. El A/C puede seleccionarse independientemente sin alterar la selección de modo. El uso continuo del modo de recirculación puede viciar el aire interior y provocar el empañamiento de las ventanas. El uso extendido de este modo no es recomendado.</p>
<p style="text-align: center;">AUTO</p>	<p style="text-align: center;">Botón AUTO (si así está equipado)</p> <p>Controla automáticamente la temperatura interior de la cabina mediante el ajuste de la distribución del flujo de aire y la cantidad. La realización de esta función hará que el ATC cambie entre el modo manual y modo automático. Consulte la sección "Funcionamiento automático" para obtener más información.</p>
	<p style="text-align: center;">Botón desempañador delantero</p> <p>Presione y libere para cambiar la configuración actual del flujo de aire a modo de desempañador. El indicador se ilumina cuando esta función esté encendida. El aire entra por el conducto de aire del parabrisas y por el conductor de las ventanas laterales. La realización de esta función hará que el ATC cambie al modo manual. La velocidad del ventilador puede aumentar cuando el modo de desempañador está activado. Si el desempañador delantero se apaga el sistema del clima volverá al ajuste anterior.</p>
	<p style="text-align: center;">Botón desempañador trasero</p> <p>Presione y libere el botón para encender el desempañador del cristal trasero y el calefactor de los espejos exteriores (si así está equipado). Un indicador se iluminará cuando el desempañador trasero esté encendido. El desempañador trasero automáticamente se apagará después de 10 minutos.</p>




Ícono	Descripción
<p>REAR CLIMATE</p>	<p>Botón de control de clima trasero</p> <p>Presione y suelte este botón para acceder a los controles del clima trasero. Este indicador se encenderá cuando los controles de clima se encuentran encendidos.</p>
	<p>Botones de control de temperatura para conductor y pasajero delantero</p> <p>Proporciona al conductor y al pasajero delantero control independiente en la temperatura. Presione el botón hacia arriba para un ajuste de temperatura más cálido o presione el botón hacia abajo para un ajuste de temperatura más frío. En la pantalla táctil, presione y deslice la barra de temperatura hacia el botón de flecha roja en pantalla para un ajuste de temperatura más cálido o hacia el botón de flecha azul para un ajuste de temperatura más frío.</p>
<p>SYNC</p>	<p>SYNC</p> <p>Presione el botón SYNC para encender/apagar la función sync. El indicador Sync se iluminará cuando la función esté habilitada. Sync se usa para sincronizar los ajustes de temperatura del pasajero y conductor. Cambiar los ajustes de temperatura del pasajero mientras usa Sync automáticamente lo sacará de la función.</p> <p>NOTA: El botón Sync se encuentra sólo en la pantalla táctil.</p>
<p>Control de modo</p>	<p>Control de modo</p> <p>Seleccione el modo de control presionando alguno de los botones en pantalla para cambiar el modo de distribución del aire. El modo de distribución puede ser ajustado de forma que el aire provenga de las salidas del tablero, del piso, de desempañamiento y descongelamiento. Los ajustes de modo son los siguientes:</p>



Ícono	Descripción
<p>Perilla en el tablero</p>  <p>Botones en pantalla</p> 	<p>Control del ventilador</p> <p>El control del ventilador es usado para ajustar la cantidad de aire impulsado a través del sistema. Ajustar el ventilador ocasionará el cambio del modo automático al modo de operación manual. Las velocidades pueden seleccionarse utilizando la perilla de control en el tablero o los botones en pantalla.</p> <ul style="list-style-type: none"> • Tablero: La velocidad del tablero incrementa a medida que la perilla es girada en el sentido de las manecillas del reloj desde un ajuste más bajo. La velocidad del ventilador disminuye a medida que la perilla es girada en el sentido contrario de las manecillas del reloj. • Pantalla táctil: Utilice el ícono del ventilador pequeño para reducir el ajuste del ventilador y utilice el ícono del ventilador grande para aumentar el ajuste del ventilador. El ventilador puede seleccionarse también presionando el área entre los íconos
<p>Modalidad "PANEL" (Tablero)</p> 	<p>Modalidad "PANEL" (Tablero)</p> <p>El aire proviene de las salidas en el panel de instrumentos. Cada una de estas salidas puede ajustarse individualmente para dirigir el flujo de aire. Las aletas de las salidas centrales y de las salidas exteriores se pueden mover hacia arriba y hacia abajo o de lado a lado para regular la dirección del flujo de aire. Hay una rueda de apagado ubicada debajo de las aletas para apagar o ajustar la cantidad de flujo de aire que sale por estas salidas.</p>
<p>Modalidad "BI-LEVEL" (Doble nivel)</p> 	<p>Modalidad "BI-LEVEL" (Doble nivel)</p> <p>El aire proviene de las salidas del panel de instrumentos y de las salidas de piso. Una cantidad de aire es dirigida a través de las salidas del desempañador y los cristales laterales.</p> <p>NOTA: En muchas posiciones de temperatura, la modalidad "BI-LEVEL" está diseñada para proporcionar aire más frío por las salidas del tablero y aire más caliente por las salidas del piso.</p>
<p>Modalidad "FLOOR" (Piso)</p> 	<p>Modalidad "FLOOR" (Piso)</p> <p>El aire proviene por las salidas del piso. Una pequeña cantidad de aire también es dirigida a través de las salidas del desempañador y de las salidas del desempañador de las ventanas laterales.</p>



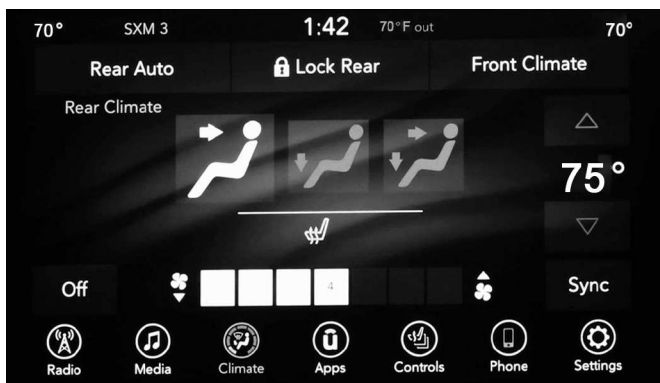
Ícono	Descripción
<p>Modalidad "MIX" (Mezcla)</p> 	<p>Modalidad "MIX" (Mezcla)</p> <p>El aire es suministrado a través de las salidas del piso, del desempañador frontal y del desempañador de las ventanas laterales. Esta modalidad trabaja mejor en condiciones frías o de nieve. Le permite estar cómodo mientras mantiene el parabrisas libre de empañamiento.</p>
<p>OFF</p>	<p>Botón del control del clima apagado</p> <p>Presione y libere este botón para encender o apagar el control del clima.</p>

¡PRECAUCIÓN!

No seguir las precauciones a continuación puede provocar daños a los elementos del desempañador:

- Tenga mucho cuidado al lavar el interior de la ventana trasera. No utilice limpiadores abrasivos en la superficie interior de la ventana. Utilice un paño suave y una solución de lavado suave, limpiando de forma paralela a los elementos del desempañador. Las etiquetas pueden despegarse después de enjuagarlas con agua tibia.
- No utilice raspadores, instrumentos filosos y/o limpiadores abrasivos en la superficie interior de la ventana.
- Mantenga todo objeto a una distancia segura de la ventana.

Controlando el clima trasero desde la pantalla del ATC



Control de clima trasero desde pantalla del ATC



Control de clima trasero desde pantalla del ATC

El sistema ATC de tres zonas le permite el ajuste del control del clima desde la pantalla del ATC delantero.

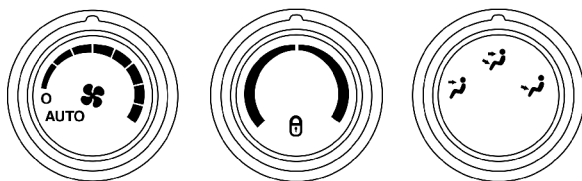
Para cambiar los ajustes traseros:

- Presione el botón “Clima trasero” en la pantalla para cambiar al modo de control trasero, la pantalla de control trasero aparecerá y usted podrá ajustar la configuración.
- Para regresar a la pantalla de clima delantero del Uconnect, presione el botón “Clima delantero” o el botón “Hecho” () en pantalla.

Ícono	Descripción
Control de modo trasero	
<p>Seleccione la distribución de aire deseada de los modos seleccionables en pantalla. El modo de distribución de aire trasero puede ajustarse para que el aire salga por las ventilas del piso o del cielo del vehículo.</p>	
<p>Modalidad “Toldo” (Tablero)</p>	<ul style="list-style-type: none"> • Modalidad “Toldo” <p>El aire proviene de las salidas en el toldo del vehículo. Cada una de las ventilas se puede ajustar individualmente para fijar el flujo del aire. Mover las ventilas completamente a un lado cerrará el flujo del aire</p>
<p>Modalidad “BI-LEVEL” (Doble nivel)</p>	<ul style="list-style-type: none"> • Modalidad “Doble nivel” <p>El aire proviene de las salidas del toldo y de las salidas de piso.</p> <p>NOTA: En muchas posiciones de temperatura, la modalidad “Doble nivel” está diseñada para proporcionar aire más frío por las salidas del tablero y aire más caliente por las salidas del piso.</p>

Ícono	Descripción
<p>Modalidad "FLOOR" (Piso)</p>	<ul style="list-style-type: none"> • Modalidad "Piso" <p>El aire proviene por las salidas del piso.</p>
72	<p>Control de temperatura trasero</p> <p>Esta pantalla muestra el ajuste actual de temperatura para los asientos traseros.</p>
	<p>Control de ventilador trasero</p> <p>Este indicador muestra la selección actual de la velocidad del ventilador.</p>
REAR AUTO	<p>Indicador de control automático trasero</p> <p>Este indicador muestra cuando el sistema está en modo de control trasero automático.</p>
LOCK REAR	<p>Indicador de bloqueo trasero</p> <p>Presione y suelte para bloquear el control trasero de ajuste de la temperatura y velocidad del ventilador.</p>
FRONT CLIMATE DONE	<p>Botón Front Climate (Clima Frontal)/Done (Hecho)</p> <p>Presione y libere para regresar a la pantalla de control de clima frontal.</p>
SYNC	<p>SYNC</p> <p>Presione el botón SYNC para encender/apagar la función sync. El indicador Sync se iluminará cuando la función esté habilitada. Sync se usa para sincronizar los ajustes de temperatura del pasajero y conductor. Cambiar los ajustes de temperatura del pasajero mientras usa Sync automáticamente lo sacará de la función.</p>
OFF	<p>Botón del control del clima trasero apagado</p> <p>Presione y libere este botón para encender o apagar el control del clima.</p>






Controles de temperatura traseros




Controles de clima traseros

El sistema de control de temperatura trasero tiene ventilas de suelo del lado derecho de la tercera fila de asientos y ventilas en el techo en cada posición de asiento exterior. El sistema le proporciona aire caliente o frío, deshumidificado a través de estas ventilas.

Los botones de control de temperatura trasero están ubicados en el toldo del vehículo.

Ícono	Descripción
	<p>Control de modo trasero</p> <p>Seleccione la distribución de aire deseada de los modos seleccionables en pantalla. El modo de distribución de aire trasero puede ajustarse para que el aire salga por las ventilas del piso o del cielo del vehículo.</p>
<p>Modalidad "Toldo" (Tablero)</p> 	<ul style="list-style-type: none"> • Modalidad "Toldo" <p>El aire proviene de las salidas en el toldo del vehículo. Cada una de las ventilas se puede ajustar individualmente para fijar el flujo del aire. Mover las ventilas completamente a un lado cerrará el flujo del aire</p>
<p>Modalidad "BI-LEVEL" (Doble nivel)</p> 	<ul style="list-style-type: none"> • Modalidad "Doble nivel" <p>El aire proviene de las salidas del toldo y de las salidas de piso.</p> <p>NOTA: En muchas posiciones de temperatura, la modalidad "Doble nivel" está diseñada para proporcionar aire más frío por las salidas del toldo y aire más caliente por las salidas del piso.</p>
<p>Modalidad "FLOOR" (Piso)</p> 	<ul style="list-style-type: none"> • Modalidad "Piso" <p>El aire proviene por las salidas del piso.</p>
	<p>Control de temperatura trasero</p> <p>Para cambiar el ajuste de temperatura en la parte trasera del vehículo, gire la perilla de control de temperatura. Gírela a la derecha para elevar la temperatura, o gírela a la izquierda para reducirla. Los ajustes del sistema de temperatura se muestran en el control principal. Cuando los controles se encuentren bloqueados por el sistema delantero, se iluminará el símbolo de bloqueo de temperatura trasero y cualquier ajuste en los controles traseros (en el toldo), serán ignorados.</p>

Ícono	Descripción
	<p>Control de ventilador trasero</p> <p>El control de ventilador trasero puede ajustarse manualmente para apagarse o a cualquiera de las velocidades fijas. Esto le permite a los ocupantes del asiento trasero controlar el volumen de aire que circulará en la parte trasera del vehículo. Por favor, consulte la advertencia al final de esta sección.</p>

Bloqueo Trasero

Presionando el botón de bloqueo de temperatura trasero en la pantalla del sistema Uconnect, iluminará el símbolo de bloqueo en la pantalla trasera. La temperatura trasera y distribución de aire se controlan desde el frente, en el sistema Uconnect.

Los ocupantes de la segunda fila de asientos pueden ajustar el control de clima trasero (ATC) sólo cuando el botón de bloqueo de temperatura está apagado

El ATC trasero se encuentra en el toledo del vehículo, cerca del centro del centro del vehículo.

- Presione el botón de bloqueo de temperatura trasero en la pantalla del sistema Uconnect. Esto apagará el ícono de bloqueo de temperatura trasero en la perilla de temperatura trasera.
- Gire las perillas del ventilador trasero, temperatura trasera y modo trasero para ajustarse a sus necesidades.
- Se puede seleccionar el ATC ajustando la perilla del ventilador en el sentido contrario a las manecillas del reloj a AUTO.

Una vez seleccionada la temperatura deseada, el sistema ATC ajustará y mantendrá ese nivel de confort. Cuando el sistema se alcanza el nivel de confort deseado, no es necesario cambiar los ajustes. Experimentará el mejor rendimiento del sistema permitiendo simplemente que funcione de forma automática.

NOTA: No es necesario mover la temperatura, el sistema automáticamente ajusta la temperatura, el modo y velocidad del ventilador para proporcionar el nivel de confort lo más pronto posible.

Funciones del control del clima

A/C (Aire Acondicionado)

El botón del aire acondicionado permite activar o desactivar el sistema de aire acondicionado manualmente. Cuando el sistema de aire acondicionado se enciende, el aire deshumidificador fresco fluirá a través de las salidas en la cabina. Para mejorar la economía de combustible, presione el botón A / C para apagarlo y ajustar manualmente el ventilador y el flujo de aire. También, asegúrese de seleccionar sólo los modos de bi-level o piso.



NOTA:

- Para los comandos manuales del control de clima, si el sistema se encuentra en el modo MIX, Floor o Defrost, el A / C puede ser apagado, pero el sistema A / C permanecerá activo para prevenir el empañamiento de los vidrios.
- Si se empaña el parabrisas o los cristales laterales, seleccione el modo de desempañador y aumente la velocidad del ventilador.
- Si el rendimiento de aire acondicionado parece ser menor a lo esperado, revise la parte delantera del condensador del A / C (localizado enfrente del radiador), por una acumulación de suciedad o insectos. Limpie con un chorro suave de agua desde atrás del radiador y a través del condensador. La fascia delantera puede reducir el flujo de aire al condensador, reduciendo el rendimiento del aire acondicionado.

MAX A/C

El MAX A/C establece el control para un desempeño máximo enfriamiento.

Presione y libere para cambiar entre MAX A / C y los ajustes anteriores. La tecla se ilumina cuando MAX A / C está encendido.

El MAX A/C, el nivel del ventilador y la posición se pueden ajustar a la configuración de usuario deseados. Al presionar otra configuración hará que la operación MAX A/C cambie a la configuración anterior y el MAX A/C se apagará.

Recirculación

En clima frío, el uso del modo de recirculación puede ocasionar excesivo empañamiento de los cristales. La función de recirculación pueden no estar disponibles (botón en gris en la pantalla) si existen condiciones que podrían crear el empañamiento sobre el interior del parabrisas.

En los sistemas con controles de clima manual, el modo de recirculación no está permitido en el modo de descongelación para mejorar la función de limpieza del cristal. La recirculación se desactiva automáticamente si se selecciona este modo. El intentar utilizar la recirculación en este modo hará que el LED de el botón de control parpadeé y luego se apagará.

Control automático de temperatura (ATC, si así está equipado)**Operación automática**

1. Presione el botón AUTO en el panel de instrumentos o el botón en pantalla.
2. Ajuste la temperatura que desea que el sistema mantenga ajustando la temperatura para el conductor y pasajeros con los botones de control de temperatura o botones en pantalla. Una vez que la temperatura deseada es mostrada, el sistema alcanzará y mantendrá automáticamente el nivel de confort.
3. Cuando el sistema está configurado para su nivel de confort, no es necesario cambiar la temperatura. Experimentará la mayor eficiencia, simplemente permitiendo que el sistema funcione automáticamente.



NOTA:

- No es necesario mover los ajustes de temperatura. El sistema automáticamente ajustará la temperatura, el modo y la velocidad del ventilador para proveer el confort lo más rápido posible.

Para ofrecerle el máximo confort en el modo automático, durante los arranques en frío el ventilador permanecerá encendido lento hasta que el motor se calienta. El ventilador aumentará la velocidad inmediatamente y la transición al modo automático.

Operación manual

El sistema permite la selección manual de la velocidad del ventilador, el modo de distribución de aire, el estado del A/C y el control de la recirculación. El modo automático (AUTO) se desactivará en la pantalla cuando el sistema está activado en modo manual.

NOTA: El sistema no detectará automáticamente la presencia de niebla, empañamiento o hielo en el parabrisas. Se debe seleccionar manualmente el modo de desempañamiento (Defrost) para despejar el parabrisas y ventanas laterales.

Control de ventilador trasero

El control de ventilador trasero puede ajustarse manualmente para apagarse o para ajustarse a cualquiera de las velocidades fijas. Esto le permite a los ocupantes del asiento trasero controlar el volumen de aire que circulará en la parte trasera del vehículo. gire la perilla de control para incrementar o disminuir la velocidad del ventilador

¡PRECAUCIÓN!

El aire interior ingresa al sistema a través de la ventila de admisión localizada en el piso debajo de los asientos de los pasajeros. No bloquee o coloque objetos directamente al frente de la ventila de admisión o salida del calentador. El sistema eléctrico podría sobrecargarse y provocarle daños al motor del ventilador.

Control de temperatura trasero

Para cambiar la temperatura de la parte trasera del vehículo, presione los botones de temperatura. Los ajustes de temperatura se muestran en el panel del ATC trasero.

Cuando los controles se encuentran bloqueados por el sistema delantero, el símbolo de bloqueo de clima trasero se iluminará y cualquier ajuste en la consola del toldo se ignorará.

Cuando la característica Sync se encuentra activa, la temperatura se sincronizará al ajuste del conductor. Si se cambia la temperatura trasera, la característica Sync se desactivará.

Consejos de operación

NOTA: Refiérase a la tabla al final de esta sección para los ajustes sugeridos para varios tipos de clima.



Funcionamiento durante el verano

El sistema de enfriamiento de motor en vehículos con aire acondicionado debe ser protegido con un anticongelante de alta calidad para dar una mejor protección contra la corrosión y protección contra el sobrecalentamiento. Una solución de 50% OAT (Tecnología de aditivo orgánico) de refrigerante que cumpla con la especificación de FCA MS.90032 y 50% de agua es recomendado. Consulte "Procedimientos de mantenimiento" en "Mantenimiento de su vehículo" para la selección del refrigerante.

Funcionamiento durante el invierno

El uso de la recirculación no es recomendable en los meses de invierno porque puede provocar empañamiento de los cristales.

Encierro por vacaciones

Siempre que almacene su vehículo o lo tenga fuera de servicio (por ejemplo, por vacaciones) durante más de dos semanas, haga funcionar el sistema de aire acondicionado con el vehículo en ralentí alrededor de cinco minutos en el ajuste de aire fresco y ventilador en alta. Esto asegurará una lubricación adecuada del sistema para minimizar la posibilidad de que el compresor se dañe cuando el sistema se arranque de nuevo.

Empañamiento de los cristales

El empañamiento interior del parabrisas puede ser rápidamente eliminado girando el selector a desempañador. El modo de desempañamiento/piso se puede utilizar para mantener un parabrisas limpio y proporcionar un calentamiento suficiente. Si los cristales laterales se empañan se convierte en un problema, aumente la velocidad del ventilador. Los cristales del vehículo se empañan en el interior en un clima templado pero lluvioso o húmedo.

NOTA:

- La recirculación sin aire acondicionado no se debe utilizar por períodos largos, podría ocurrir el empañamiento.
- Los controles automáticos de temperatura (ATC) se ajustan automáticamente a la configuración para reducir o eliminar el empañamiento del parabrisas. Cuando esto ocurre, la recirculación no estará disponible.

¡PRECAUCIÓN!

No seguir las precauciones a continuación puede provocar daños a los elementos del desempañador:

- Tenga mucho cuidado al lavar el interior de la ventana trasera. No utilice limpiadores abrasivos en la superficie interior de la ventana. Utilice un paño suave y una solución de lavado suave, limpiando de forma paralela a los elementos del desempañador. Las etiquetas pueden despegarse después de enguajarlas con agua tibia.
- No utilice raspadores, instrumentos filosos y/o limpiadores abrasivos en la superficie interior de la ventana.
- Mantenga todo objeto a una distancia segura de la ventana.





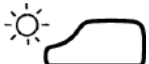

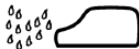

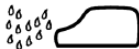


Entrada de aire exterior

Asegúrese de que la toma de aire, situada directamente en frente del parabrisas, está libre de obstrucciones, como las hojas. Hojas recogidos en la toma de aire puede reducir el flujo de aire, y si entran en la cámara plena, podrían tapar los desagües de agua. En los meses de invierno, asegúrese de que la toma de aire esté libre de hielo, aguanieve, y nieve.

Filtro del A/C

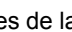


Los filtros exteriores del sistema de aire acondicionado contienen el polvo, el polen y algunos olores. Los olores fuertes no puede ser totalmente filtrados. Consulte la sección "Procedimientos de mantenimiento" en "Mantenimiento de su vehículo" para obtener instrucciones de reemplazo del filtro.

Sugerencias del control de ajuste para varios tipos de condiciones de clima

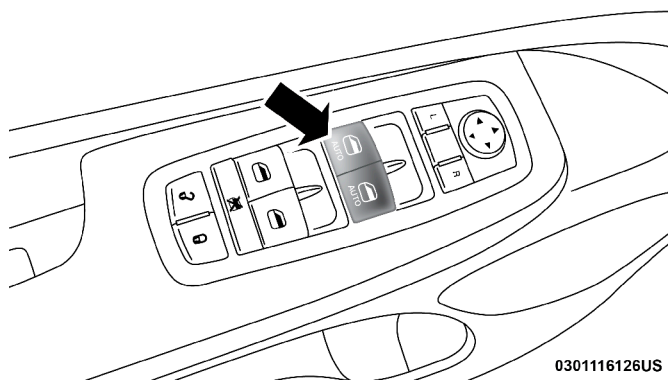
CLIMA	AJUSTE DE LOS CONTROLES
Clima muy caliente y temperatura en el interior del vehículo muy caliente 	Ponga el control de modo en  , A/C encendido y ventilador en alta velocidad. Baje los cristales por un minuto para expulsar el aire caliente. Una vez que el confort se ha alcanzado ajuste los controles.
Clima caliente 	Encienda el A/C y fije el control de modo en la posición 
Clima fresco pero soleado Condiciones de nieve o frío o frío con humedad 	Fije el control en la posición 
Condición frío seco 	Fije el control de modo en la posición  . Si el parabrisas comienza a empañarse mueva el control hacia la posición  .

VENTANAS

Ventanas eléctricas

Los controles de las ventanas eléctricas  están localizados en el lado del conductor, en el panel interior de la puerta. Hay un interruptor para la puerta del pasajero delantero  y uno  en cada puerta de pasajeros trasera.

Los controles de las ventanas sólo funcionan cuando el interruptor de arranque se coloca en la posición de encendido (ON/RUN) o accesorios (ACC).



0301116126US

Controles eléctricos de las ventanas

Los interruptores de las ventanas permanecen activos hasta 10 minutos después de que el interruptor de ignición se colocó en la posición de apagado (OFF). Si se abre alguna de las puertas delanteras esta característica se desactivará.

¡ADVERTENCIA!

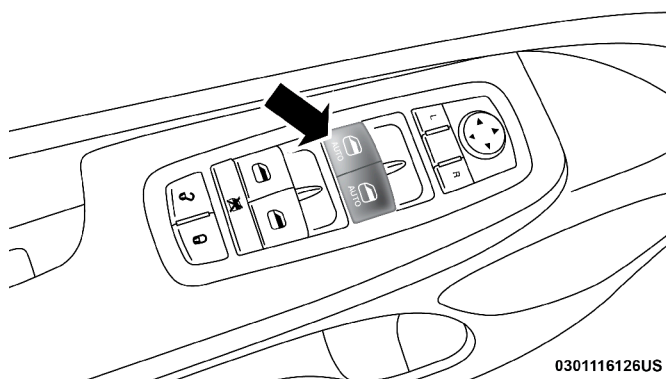
No deje niños solos en el interior del vehículo ni permita que jueguen con las ventanas eléctricas. Nunca deje el transmisor dentro o cerca del vehículo, o en algún lugar donde niños tengan acceso y no deje el interruptor de ignición en posición de accesorios (ACC) o encendido (ON/RUN) en vehículos equipados con el sistema de acceso sin llave Enter-N-Go™. Los ocupantes, en especial niños sin supervisión pueden quedar atrapados por las ventanas al operar los interruptores de las ventanas eléctricas. Este atrapamiento podría provocar lesiones serias o incluso la muerte.

Descenso automático de ventana

Las ventanas de las puertas delanteras tienen una función de descenso automático rápido. Presione el interruptor más allá del primer tope, libere el interruptor, y el vidrio de la ventana comenzará a descender automáticamente. Para detener el descenso automático, opere hacia arriba o hacia abajo el interruptor de las ventanas y libérela.

Para abrir una ventana parcialmente, presione el interruptor hasta el primer tope y luego libere el botón cuando usted quiera detener la ventana.





0301116126US

Interruptores de ventanas con descenso automático

Función ascenso automático con protección anti-obstrucciones – para conductor y pasajero únicamente

Levante el interruptor de la ventana hasta arriba en el segundo tope, libérela, y la ventana subirá automáticamente.

Para evitar que la ventana suba completamente por la función de ascenso automático, presione brevemente el interruptor de la ventana .

Para cerrar la ventana de forma parcial, jale el interruptor de la ventana hasta el primer tope y libérela cuando quiera que el ascenso de la ventana se detenga.

NOTA: Si la ventana se encuentra con algún obstáculo mientras esté subiendo con la función de ascenso automático, ésta cambiará de dirección y bajará por completo la ventana. Retire el obstáculo que bloquea la ventana hasta que se invierta la dirección y luego volver a subir. Retire el obstáculo y utilice el interruptor de la ventana para volver a subir el vidrio. Cualquier impacto debido a las condiciones del camino puede activar la función de auto-reversa inesperadamente durante el ascenso de la ventana. Si esto ocurre, jale el interruptor ligeramente hacia el primer tope y manténgalo así para cerrar la ventana de forma manual.

¡ADVERTENCIA!




No hay protección anti-pelliczo cuando la ventana está casi cerrada. Asegúrese de retirar todos los objetos de la ventana antes de cerrarla.

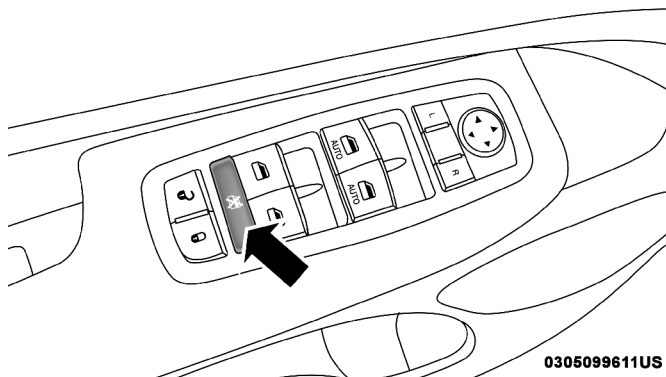
Recuperación de la función de ascenso automático

Cuando deje de trabajar la función de ascenso automático, es probable que la ventana necesite restablecerse. Para restablecer la función de ascenso automático:

1. Tire del interruptor para cerrar la ventana completamente, continúe jalando el interruptor hacia arriba y sosténgalo durante 2 segundos más después de que la ventana se ha cerrado completamente.
2. Empuje el interruptor de la ventana hasta llegar al segundo tope y mantenga el interruptor presionado por dos segundos adicionales después de que la ventana este completamente abierta.

Botón de bloqueo de las ventanas

El botón de bloqueo  de ventanas que se encuentra en la puerta del lado del conductor le permite bloquear las ventanas de los pasajeros en las puertas traseras. Para desactivar el control de las ventanas traseras, presione el botón de bloqueo de ventanas . Si usted desea desbloquearlas presione el botón  nuevamente.



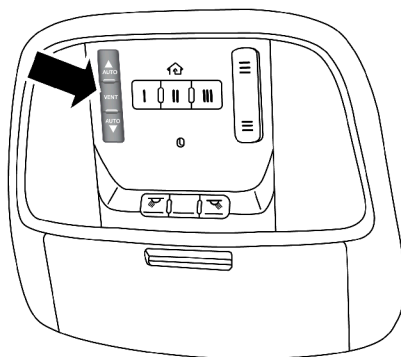
Botón de bloqueo de las ventanas

Ruido del viento

El ruido del viento puede ser descrito como la percepción de presión en los oídos o un sonido similar al de los helicópteros. Su vehículo puede presentar ruidos del viento con las ventanas abiertas, o el quemacocos (si así está equipado) en ciertas posiciones abiertas o parcialmente abiertas. Esto es normal y puede ser minimizado. Si el ruido se produce con las ventanas traseras abiertas, entonces abra 2 ventanas, delanteras o traseras, a la vez para reducir el ruido. Si el ruido se produce con el quemacocos abierto, ajuste la apertura o abra alguna ventana simultáneamente.

QUEMACOCOS ELÉCTRICO (SI ASÍ ESTÁ EQUIPADO)

El interruptor del quemacocos se encuentra en la consola de techo.



0311114524US

Interruptor de quemacocos eléctrico

¡ADVERTENCIA!

- Nunca deje niños sin supervisión en un vehículo, y tampoco deje las llaves cerca o en el vehículo. No deje el interruptor de ignición de un vehículo con el sistema Keyless Enter-N-Go en la posición “ACC” u “ON/RUN”. Los ocupantes, especialmente los niños sin supervisión, podrían quedar atrapados con el quemacocos eléctrico si hacen funcionar el interruptor del quemacocos eléctrico. Este tipo de accidente puede ocasionar lesiones graves o la muerte.
- En un accidente, hay mayor riesgo de salirse de un vehículo con el quemacocos abierto. También podría sufrir lesiones graves o morir. Siempre abroche correctamente el cinturón de seguridad y asegúrese de que todos los pasajeros también estén bien asegurados.
- No permita que los niños pequeños operen el quemacocos. Nunca permita que sus dedos, cualquier otra parte del cuerpo o cualquier objeto salgan a través de la abertura del quemacocos. Se podrían producir lesiones.

Apertura

Exprés

Presione el interruptor hacia atrás y libérela en aproximadamente medio segundo. El quemacocos y la cubierta abrirán totalmente desde cualquier posición. El quemacocos y la cubierta abrirán totalmente y se detendrán automáticamente. Esta acción es la apertura exprés, durante esta apertura exprés, cualquier movimiento del interruptor del quemacocos detendrá el quemacocos.

Manual

Para abrir el quemacocos, oprima el interruptor en la posición hacia atrás y manténgalo así. El quemacocos se moverá hacia atrás y se detendrá cuando alcance la posición de apertura completa. Cualquier liberación del botón detendrá la apertura del quemacocos. El quemacocos permanece parcialmente abierto hasta que el interruptor sea presionado nuevamente.



Cerrado

Exprés

Oprima el interruptor hacia delante y libérela en aproximadamente medio segundo y el quemacocos se cerrará completamente desde cualquier posición. El quemacocos se cerrará y se detendrá automáticamente desde cualquier posición. A esta característica se le llama cerrado Exprés. Durante el funcionamiento de esta operación, cualquier movimiento al interruptor del quemacocos detendrá su movimiento.

Manual

Para cerrar el quemacocos, oprima el interruptor en la posición hacia adelante y manténgalo así. El quemacocos se moverá hacia delante y se detendrá cuando alcance la posición de cierre completo. Si suelta el interruptor el movimiento se detendrá y el quemacocos quedará en la posición parcialmente abierta hasta que vuelva a presionar el interruptor hacia adelante.

Ruido de viento

El ruido de viento se puede describir como la percepción de presión en los oídos o como el sonido que hace un helicóptero. Su vehículo puede producir ruido de viento con las ventanas o el quemacocos (si así está equipado) abierto o parcialmente abierto. Esto es normal y se puede minimizar. Si aparece este ruido al abrir alguna ventana o el quemacocos, abra otra ventana parcialmente o regule la apertura del quemacocos.

Operación de la cubierta

La cubierta del quemacocos puede ser abierta manualmente. Sin embargo ésta se abrirá automáticamente cuando el quemacocos abra.

NOTA: La cubierta no puede ser cerrada si el quemacocos está abierto.

Protección contra obstrucción

Esta característica detectará cualquier obstrucción en la apertura del quemacocos durante la operación del cerrado exprés. Si una obstrucción es detectada en la trayectoria del quemacocos, éste se retraerá automáticamente. Remueva la obstrucción si esto ocurre. Después, presione y libere el interruptor hacia el frente para cerrar de forma exprés.

NOTA: Si hay tres intentos consecutivos de cerrado con retracciones de la protección contra obstrucción, el cuarto intento tendrá que ser un cerrado manual con el sistema de protección contra obstrucciones desactivado.

Ventilación exprés

Oprima y libere el botón "Vent" en aproximadamente medio segundo y el quemacocos abrirá en la posición de ventilación. Esta función es conocida como ventilación Exprés y sucederá aún y cuando el quemacocos esté



cerrado. Durante esta operación cualquier movimiento del interruptor del quemacocos detendrá el movimiento del quemacocos.

Mantenimiento del quemacocos

Use únicamente un limpiador no abrasivo y un trapo suave para limpiar el cristal.

Operación de quemacocos con el interruptor de ignición apagado

El interruptor del quemacocos permanecerá activo por aproximadamente 10 minutos después de que la ignición sea colocada en la posición de apagado. El abrir cualquier puerta cancelará la característica.

NOTA: El tiempo del apagado de la ignición puede ser programada a través del sistema Uconnect®. Refiérase a la sección de sistema "Uconnect®/Opciones programables por el cliente" en el capítulo de "Multimedia", para más información.

Procedimiento de reaprendizaje

Para vehículos equipados con quemacocos, hay un procedimiento de reaprendizaje que le permite calibrar el quemacocos cuando la función de "Auto" deje de trabajar. Para reiniciar el quemacocos, siga estos pasos:

1. Coloque la ignición en la posición de ACC ON/RUN.
2. Asegúrese de que el quemacocos esté completamente cerrado.
3. Presione y mantenga presionado el interruptor de cerrar. El quemacocos golpeará la parada y se moverá a la posición de "vent" después de 10 segundos.
4. Libere el botón de cerrar.
5. Presione y mantenga presionado el interruptor de cerrar nuevamente por 5 segundos. El quemacocos se cerrará completamente en un ciclo y regresará a la posición totalmente cerrado.

NOTA: Si el interruptor de cerrado es liberado en cualquier momento durante el ciclo de aprendizaje, el procedimiento deberá de volver a hacerse desde el principio.

6. Una vez que el quemacocos se ha detenido en su posición completamente cerrado, libere el interruptor de cerrado. Entonces la función del quemacocos quedó reinstalada y lista para usarse.

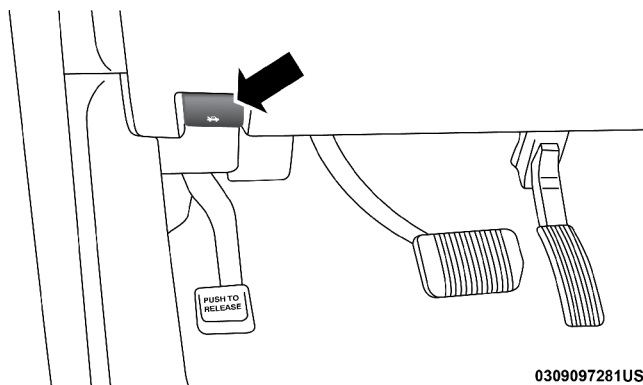
COFRE

Apertura del cofre

Para abrir el cofre debe liberar dos seguros.

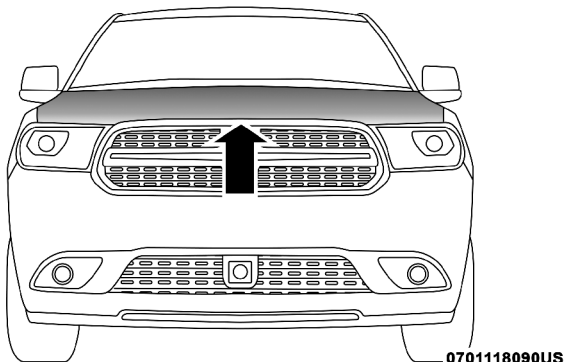
1. Jale la palanca del liberación del cofre que está colocada debajo del lado izquierdo del tablero de instrumentos, frente a la puerta del conductor.





Liberador de cofre

2. Acceda debajo del cofre desde el exterior del vehículo, mueva el anclaje de seguridad a la izquierda y levante el cofre.



Localización de anclaje de seguridad

Cierre del cofre

¡PRECAUCIÓN!

Para evitar posibles daños, no azote la cubierta del cofre para cerrarla. Utilice un empuje firme hacia abajo en el centro de la cubierta del cofre para asegurar ambos anclajes.

¡ADVERTENCIA!

Asegúrese de que el cofre se encuentra completamente asegurado antes de manejar su vehículo. Si el cofre no queda completamente cerrado, se puede abrir durante la marcha del vehículo, tapando su visión. El ignorar esta advertencia puede resultar en lesiones graves o incluso la muerte.

COMPUERTA LEVADIZA

Compuerta levadiza eléctrica (si así está equipado)



La compuerta levadiza eléctrica puede abrirse al presionar el liberador electrónico de la compuerta (consulte la sección “Entrada pasiva” anteriormente) o el botón de la compuerta levadiza en el transmisor. Para abrir la compuerta levadiza oprima el botón de la compuerta levadiza del transmisor dos veces antes de cinco segundos. Una vez que la compuerta levadiza está abierta, presione el botón dos veces dentro de un lapso de cinco segundos, para cerrar la compuerta levadiza.

Además, la compuerta levadiza se puede abrir o cerrar al presionar el botón de la compuerta localizado en la consola superior. Si la compuerta levadiza se encuentra abierta, podrá cerrarse utilizando el interruptor ubicado en el panel interior izquierdo del área de carga, junto a la boca de la compuerta. Si la compuerta levadiza se encuentra en movimiento, presione este interruptor para invertirlo.

Cuando el botón de la compuerta levadiza del transmisor se oprime dos veces, las luces direccionales destellarán dos veces para indicar que la compuerta se está abriendo o cerrando (si el ajuste “Destello de luces al bloquear” está habilitado en la pantalla del módulo de instrumentos) acompañado de una alerta sonora. Para mayor información refiérase a “Ajustes del Uconnect” en el capítulo “Multimedia”.

NOTA:

- En el caso de que hubiera una falla eléctrica en la compuerta levadiza, se puede utilizar el liberador de emergencia para abrirla. Se puede tener acceso al mecanismo de liberación de emergencia de la compuerta levadiza a través de una cubierta plástica a presión, ubicada en el panel interior de la compuerta levadiza.
- Si la compuerta levadiza permanece abierta por un largo periodo de tiempo, podría necesitar cerrarse manualmente para restablecer la funcionalidad eléctrica.

¡ADVERTENCIA!

Durante el funcionamiento eléctrico pueden ocurrir lesiones personales o daño a la carga. Cerciórese de que el recorrido del movimiento de la compuerta levadiza esté libre. Asegúrese de que la compuerta levadiza esté cerrada y asegurada antes de conducir.

NOTA:

- Los botones de la compuerta levadiza eléctrica no funcionarán si el vehículo está en alguna velocidad o si la velocidad del vehículo es mayor a 0 km/h (0 mph).
- La compuerta levadiza eléctrica no funcionará a temperaturas inferiores a los -30°C (-22°F) o mayores a los 65°C (150°F). Asegúrese de limpiar la nieve o hielo acumulado en la compuerta levadiza antes de oprimir cualquier interruptor para accionarla.
- Si algo obstruye la apertura o cierre de la compuerta levadiza eléctrica, ésta invertirá su movimiento al de cierre o apertura automáticamente, siempre que encuentre la resistencia suficiente.



- También hay sensores contra obstrucción colocados a los costados de la compuerta levadiza. Una ligera presión en cualquier sitio a lo largo de estas cintas provocará que la compuerta levadiza regrese a la posición abierta.
- La compuerta levadiza eléctrica debe estar en la posición completamente abierta para que funcione el botón de cierre trasero o el botón de cierre de la consola del toldo. Si la compuerta levadiza no está completamente abierta, oprima el botón correspondiente del transmisor de llave para abrir completamente la compuerta levadiza y después oprímalo de nuevo para cerrarla.
- Si el liberador electrónico de la compuerta levadiza se presiona mientras ésta se está cerrando, la compuerta levadiza invertirá su movimiento a la posición completamente abierta.
- Si el liberador electrónico de la compuerta levadiza se presiona mientras se está abriendo, el motor de la compuerta se desacoplará para permitir la operación manual.
- Si la compuerta levadiza eléctrica encuentra muchas obstrucciones dentro del mismo ciclo, el sistema se detendrá automáticamente y se tendrá que abrir o cerrar la compuerta levadiza manualmente.

¡ADVERTENCIA!

- Conducir con la compuerta trasera abierta puede permitir la entrada de gases tóxicos del escape a su vehículo. Usted y sus pasajeros se pueden intoxicar con esos gases. Mantenga la compuerta levadiza cerrada cuando esté operando el vehículo.
- Si usted requiere conducir el vehículo con compuerta levadiza trasera abierta, asegúrese de que todas las ventanas estén cerradas y que el ventilador del control de clima esté en alta velocidad. NO use el modo de recirculación.

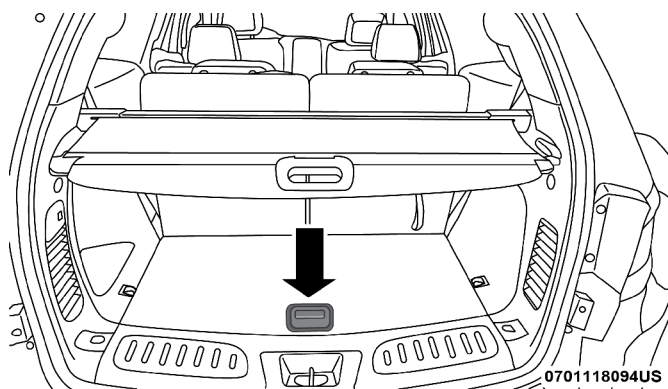
CARACTERÍSTICAS DEL ÁREA DE CARGA

Compartimientos de almacenamiento de carga

Existe un compartimiento de carga removible en el lado izquierdo del área de carga.

Almacenamiento adicional se puede encontrar en el piso de carga. Para acceder al almacenamiento inferior, levante la manija y levante la tapa de almacenamiento.





Manija de acceso al área de carga

Cubierta retráctil de carga (si así está equipado)

NOTA: El propósito de esta cubierta para la carga, es el de proporcionar privacidad, no asegurar la carga. Esto no podrá evitar que la carga se mueva o proteger a los pasajeros de carga suelta.

Para cubrir la zona de carga:

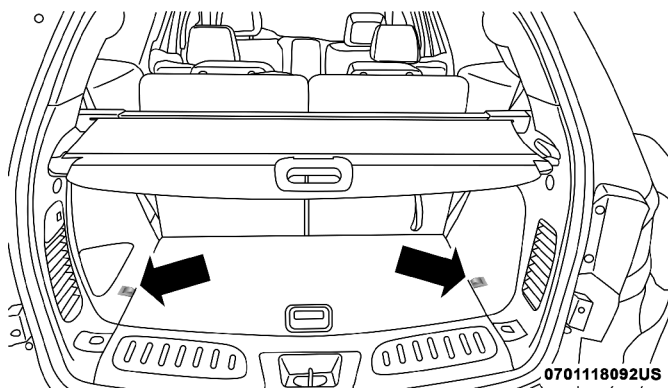
1. Sujete la tapa de la manija del centro. Tire de él sobre el área de carga.
2. Inserte los extremos de la cubierta en las ranuras de los paneles traseros.
3. La puerta trasera se puede abrir con la cubierta de carga en su lugar.

¡ADVERTENCIA!

En un accidente la cubierta del área de carga suelta en el vehículo puede ocasionar lesiones. Puede moverse en una frenada súbita y golpear a alguien en el vehículo. No almacene la cubierta de carga en el suelo del área de carga ni en el compartimiento de pasajeros. Saque la cubierta del vehículo cuando la quite de su montaje. No la guarde en el vehículo.

Argollas de sujeción de carga

Los puntos de amarre de carga, ubicados en el piso del área de carga, se deben usar para sujetar correctamente las cargas cuando el vehículo está en movimiento.



Argollas de sujeción de carga

¡ADVERTENCIA!

- Para ayudar a protegerse contra lesiones personales, los pasajeros no deben sentarse en el área de carga trasera. El espacio de carga trasero está diseñado para llevar carga solamente, no para pasajeros, que deben estar sentados en los asientos y usar el cinturón de seguridad.
- Las argollas de amarre de carga no son anclas seguras para la correa de un asiento de niño. En una frenada súbita o colisión una argolla se puede soltar y permitir que el asiento de niño se suelte. Un niño podría lesionarse seriamente. Use sólo los anclajes proporcionados para las correas de los asientos para niños.

El peso y la posición de la carga y de los pasajeros pueden cambiar el centro de gravedad del vehículo y la maniobrabilidad del mismo. Para evitar la pérdida de control que podría ocasionar lesiones, siga los siguientes lineamientos para cargar su vehículo:

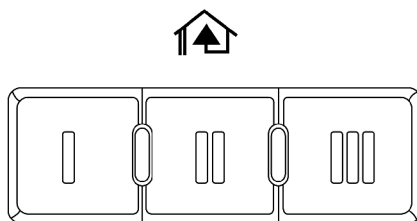
- No lleve cargas que excedan los límites de carga descritos en la etiqueta pegada en la puerta del conductor o en el poste "B" del lado del conductor.
- Siempre coloque la carga en el piso de carga. Ponga los objetos pesados tan abajo y tan al frente como sea posible.
- Coloque tanta carga como sea posible frente al eje trasero. Demasiada carga e incorrectamente colocada sobre o detrás del eje trasero puede ocasionar que la parte trasera del vehículo se mueva lateralmente.
- No apile equipaje o carga excediendo la altura de la parte superior del respaldo del asiento. Esto puede limitar la visibilidad o convertirse en un peligroso proyectil en una frenada súbita o una colisión.

PORTERO ELÉCTRICO DE LA COCHERA (SI ASÍ ESTÁ EQUIPADO)

El sistema HomeLink® reemplaza hasta tres controles remotos (transmisores portátiles) que operan dispositivos tales como puertas automáticas de

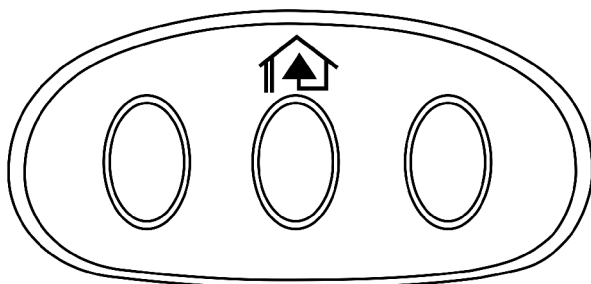
cocheras, compuertas motorizadas, la iluminación de la casa o sus sistemas de seguridad. La unidad HomeLink® funciona con la batería de su vehículo.

Los botones de la unidad HomeLink®, que se encuentran en la consola de techo, contorno de la puerta o visera para sol, indican los tres diferentes canales de HomeLink®. El indicador HomeLink® se encuentra arriba del botón central.



0313115280US

Botones del HomeLink®/Consola de techo



0313115279US

Botones del HomeLink®/Consola de techo/Visera para sol

NOTA: Cuando se activa la alarma de seguridad del vehículo se deshabilita el HomeLink®.

Antes de empezar la programación de HomeLink®

Asegúrese de que su vehículo se encuentra estacionado afuera de su cochera antes de comenzar la programación.

Para una programación más eficiente y precisa de la transmisión de la señal de radiofrecuencia se recomienda colocar una nueva batería en el transmisor portátil del dispositivo que se va a programar para HomeLink®.

Para eliminar todos los canales coloque el interruptor de ignición en posición

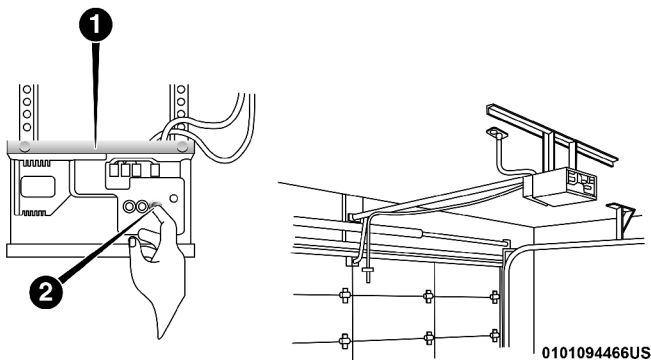
de ON/RUN y oprima y sostenga los dos botones exteriores del HomeLink® (I y III) por más de 20 segundos o hasta que el indicador rojo parpadee.

NOTA:

- El borrar todos los canales solo debe de realizar cuando se programe por primera vez el sistema HomeLink®.
- Si tiene problemas o requiere asistencia favor de acudir a la página de internet www.HomeLink.com

Programación de un código cambiante

Para la programación de un portón eléctrico que fue construido después del año de 1995. Estos portones se identifican por el botón con la leyenda “LEARN” o “TRAIN” localizado en la parte en la que la antena está sujeta al mecanismo de apertura de la puerta de la cochera. NO es el botón que se utiliza normalmente para abrir o cerrar el portón. El nombre y el color del botón pueden variar dependiendo del fabricante.



Programación del portero de la puerta de la cochera

1 — Portero de la puerta 2 — Botón de programación

1. Gire el interruptor de ignición a la posición “ON/RUN”.
2. Coloque el transmisor portátil a 3 - 8 cm (1 - 3 pulg) de distancia del botón de HomeLink® que desea programar mientras mantiene a la vista la luz indicadora.
3. Oprima y sostenga simultáneamente tanto el botón seleccionado de HomeLink® como el botón del transmisor portátil.
4. Continúe sosteniendo ambos botones y observe la luz indicadora. El indicador de HomeLink® parpadeará lentamente y después rápidamente cuando sea recibida la señal de frecuencia del transmisor portátil. Libere ambos botones después de que el indicador cambie de lento a rápido.
5. En el mecanismo de apertura de la puerta de la cochera localice el botón de “LEARN” o “TRAINING”. Éste puede ser usualmente localizado en la parte en la que la antena está sujeta al mecanismo/dispositivo de la puerta de la cochera. Firmemente presione y libere el botón de “LEARN”

o "TRAINING". En algunos mecanismos o motores de apertura se cuenta con una luz que parpadea cuando el motor o abridor se ha puesto en modo LEARN/TRAIN.

NOTA: Usted tiene 30 segundos en los cuales debe iniciar el siguiente paso una vez presionado el botón de LEARN.

6. Regrese al vehículo y presione el botón de programación de HomeLink® dos veces (sosteniendo el botón por 2 segundos cada vez). Si el abridor o dispositivo de apertura de la cochera se activa la programación ha quedado completada.

NOTA: Si el dispositivo no se activa, oprima el botón por tercera vez (durante dos segundos) para completar la programación.

Para programar los dos botones de HomeLink® restantes, repita los pasos para cada uno de los botones. NO borre los canales.

Reprogramación de un sólo botón de HomeLink®

Para reprogramar un canal que se ha programado anteriormente, siga estos pasos:

1. Gire el interruptor de ignición a la posición "ON/RUN".
2. Oprima y sostenga el botón HomeLink® deseado hasta que la luz indicadora comience a parpadear después de 20 segundos. **No suelte el botón.**
3. **Sin soltar el botón**, continúe con el Paso 2 del procedimiento para programar HomeLink® y siga todos los pasos restantes.

Programación de un código no cambiante

Para programar abridores de cocheras fabricados antes de 1995.

1. Gire el interruptor de ignición a la posición "ON/RUN" (encendido/en marcha).
2. Coloque el transmisor portátil a 3 - 8 cm (1 - 3 pulg) de distancia del botón de HomeLink® que desea programar mientras mantiene a la vista la luz indicadora.
3. Oprima y sostenga simultáneamente tanto el botón seleccionado de HomeLink® como el botón del transmisor portátil.
4. Continúe sosteniendo ambos botones y observe la luz indicadora. El indicador de HomeLink® parpadeará lentamente y después rápidamente cuando sea recibida la señal de frecuencia del transmisor portátil. Libere ambos botones después de que el indicador cambie de lento a rápido.
5. Oprima y sostenga el botón del HomeLink® recién programado y observe la luz.
 - Si ésta permanece encendida constantemente, la programación se ha completado y la puerta de la cochera (o el dispositivo) se deben activar al oprimir el botón de HomeLink®.
 - Para programar los dos botones HomeLink® restantes, repita cada paso por cada botón. NO borre todos los canales.



Reprogramación de un sólo botón de HomeLink®

Para reprogramar un canal que se ha programado anteriormente, siga estos pasos:

1. Gire el interruptor de ignición a la posición "ON/RUN" (encendido/En marcha).
2. Oprima y sostenga el botón HomeLink® deseado hasta que la luz indicadora comience a parpadear después de 20 segundos. **No suelte el botón.**
3. **Sin soltar el botón**, continúe con el Paso 2 del procedimiento para programar HomeLink® y siga todos los pasos restantes.

Uso del HomeLink®

Para operarlo, oprima y libere el botón HomeLink® programado. La activación se llevará a cabo entonces para el dispositivo programado (por ejemplo, para el portero de la cochera, el operador de portón, el sistema de seguridad, el seguro de la puerta de entrada, la iluminación del hogar/oficina, etc.). El transmisor portátil del dispositivo también se puede usar en cualquier momento.

Seguridad

Se recomienda que borre todos los canales antes de vender o traspasar su vehículo. Para hacerlo, oprima y sostenga los dos botones exteriores durante 20 segundos hasta que el indicador rojo parpadee.

NOTA: Tenga en cuenta que se borrarán todos los canales. No es posible borrar canales individuales.

Cuando se activa la alarma de seguridad del vehículo se deshabilita el transceptor universal HomeLink®.

Sugerencias para la solución de problemas

Si tiene problemas para programar su HomeLink®, a continuación se describen las soluciones más comunes:

- Reemplace la batería del transmisor original.
- Oprima el botón "LEARN" (aprender) del portero de la puerta de la cochera para completar la programación con código cambiante.
- ¿Desconectó el dispositivo para programarlo y recordó volver a conectarlo?

Si tiene algún problema o requiere de asistencia, llame sin costo al 1-800-355-3515 o visite www.HomeLink.com en Internet para obtener información y asistencia.



¡ADVERTENCIA!

- La puerta o portón motorizado podría abrirse y cerrarse mientras Su puerta eléctrica se abrirá y cerrará mientras usted esté programando el transmisor universal. No programe el transmisor universal si hay personas, mascotas o cualquier otro objeto en la trayectoria de la puerta. Solamente utilice este transmisor con una puerta que tenga la función de “detener y regresar”. Esta función se incluye en la mayoría de los modelos fabricados después de 1982. Puede consultar a la página de Internet www.HomeLink.com para información de seguridad o asistencia.
- Los gases de escape expulsan monóxido de carbono, un gas peligroso. No encienda el vehículo dentro del garaje mientras programa el transmisor. El gas del escape puede causar graves lesiones o la muerte.

Información general

La operación de este equipo está sujeta a las siguientes dos condiciones:

(1) es posible que este equipo o dispositivo no cause interferencia perjudicial y (2) este equipo o dispositivo debe aceptar cualquier interferencia, incluyendo la que pueda causar su operación no deseada.

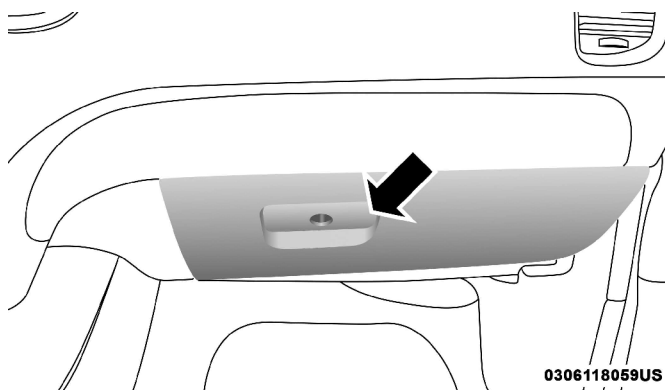
NOTA: Cambios o modificaciones no aprobados expresamente por la parte responsable del cumplimiento podrían anular la autoridad del usuario para operar el equipo.

EQUIPAMIENTO INTERNO

Almacenamiento

Guantera

La guantera está ubicada en el lado derecho del tablero de instrumentos.

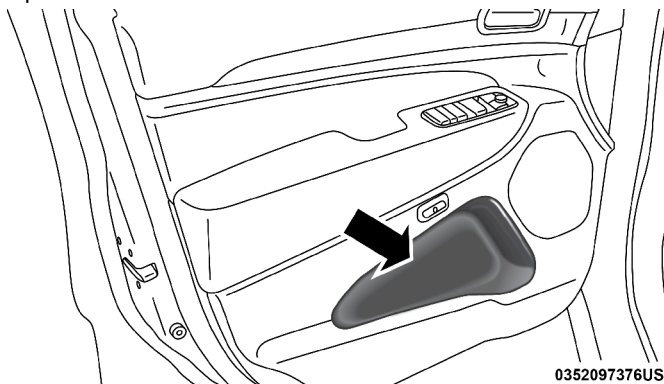


Guantera

Para abrir la guantera jale hacia afuera el pestillo y baje la puerta de la guantera.

Compartimientos de la puerta

Grandes áreas de almacenamiento están integradas en los paneles de las puertas para facilitar el acceso



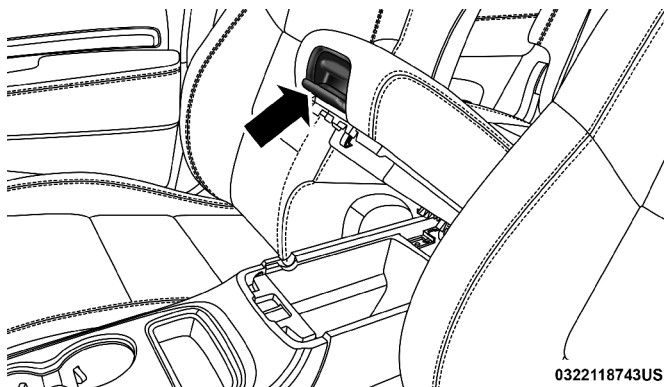
0352097376US

Compartimiento de la puerta

Consola central frontal

La consola central contiene un área de almacenamiento superior y otra inferior.

Para abrir el compartimiento de almacenamiento superior jale hacia arriba el pestillo pequeño ubicado en la tapa.



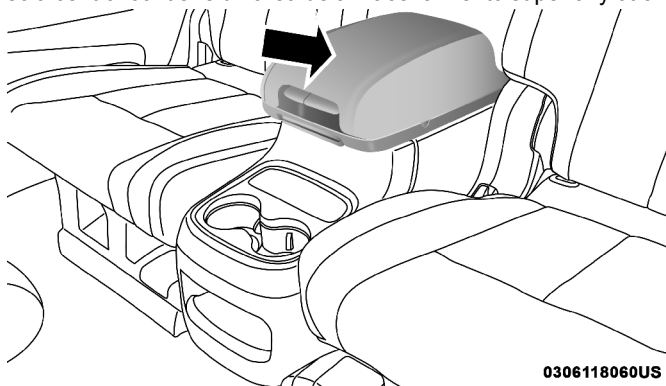
0322118743US

Pestillos de los compartimientos de almacenamiento

Levante el más grande de los pestillos para tener acceso al compartimiento de almacenamiento inferior.

Consola central trasera completa (si así está equipado)

La consola central contiene un área de almacenamiento superior y otra inferior.



0306118060US

Compartimiento de almacenamiento

Para abrir el compartimiento de almacenamiento superior jale hacia arriba el pestillo pequeño ubicado en la tapa.

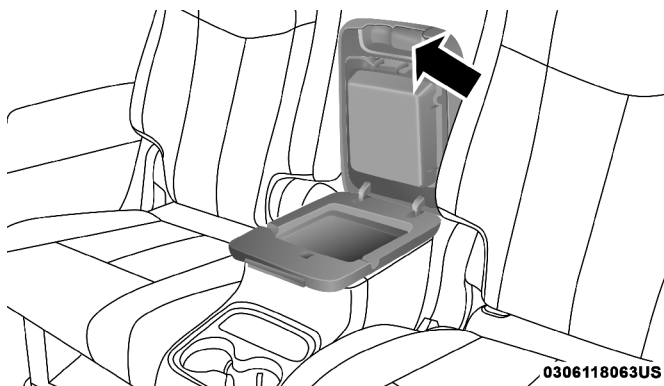


0306118062US

Compartimiento de almacenamiento superior

Levante el más grande de los pestillos para tener acceso al compartimiento de almacenamiento inferior.

NOTA: Al levantar la tapa del compartimiento inferior, la luz siempre se encenderá mientras la ignición este en la posición ON/RUN.

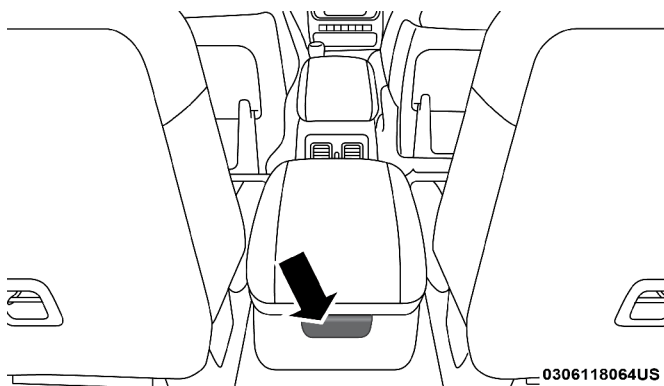


Compartimiento de almacenamiento inferior

La tapa del compartimiento de almacenamiento superior también puede ser levantada hacia adelante. Presione en el botón de liberación situado en la parte posterior de la tapa.

¡PRECAUCIÓN!

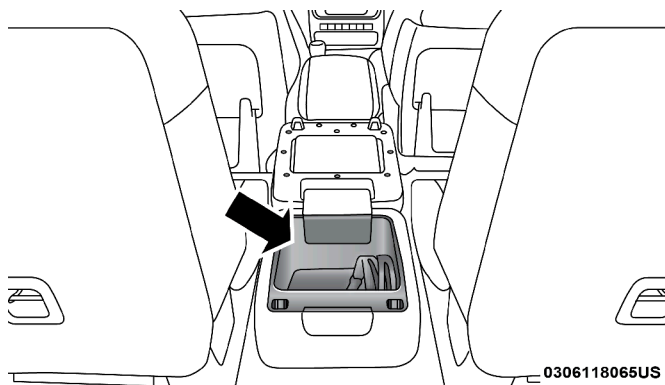
No conduzca este vehículo con la tapa del compartimiento central abierta. Teléfonos celulares, dispositivos de música, y otros dispositivos electrónicos de mano deben de ser almacenados mientras maneja. El uso de estos dispositivos mientras se conduce puede ocasionar un accidente debido a una distracción, puede resultar gravemente herido o incluso muerto.



Botón del compartimiento de almacenamiento trasero

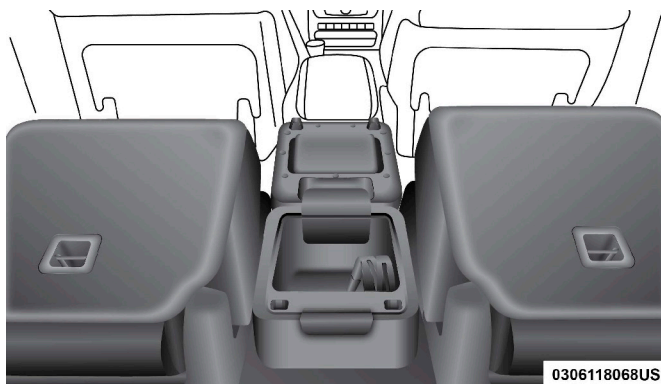
Cuando se levante hacia adelante hay un acceso al compartimiento de almacenamiento inferior.





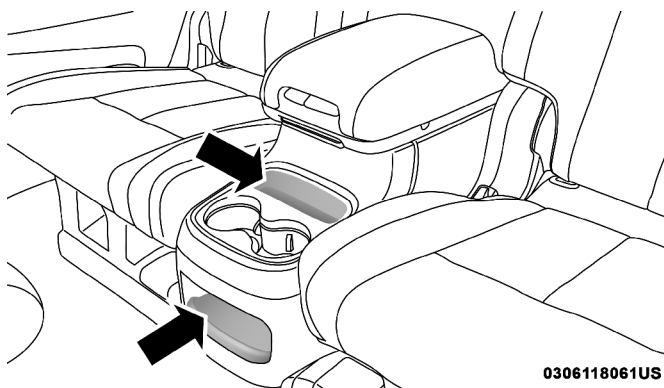
Compartimiento de almacenamiento inferior

NOTA: Cuando se tiene acceso al compartimiento de abajo, le permitirá al descansabrazos deslizarse para atrás “modo asientos plegados”. Este modo permite a la consola bajarse para tener un área recta y proteger el vinil del descansabrazos de daños cuando el vehículo sea usado para carga.



Modo de asientos plegados

Las áreas abiertas de almacenamiento, o cajas con forros removibles, se encuentran atrás de los soportes para vasos y en la parte frontal inferior de la consola.

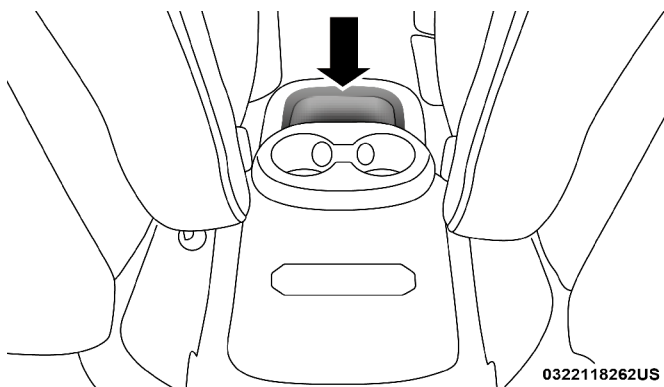


0306118061US

Contenedores de la consola con forros removibles

Mini consola central trasera (si así está equipado)

Un área de almacenamiento abierto, o caja con forro desmontable, está situado en la parte delantera de la consola.



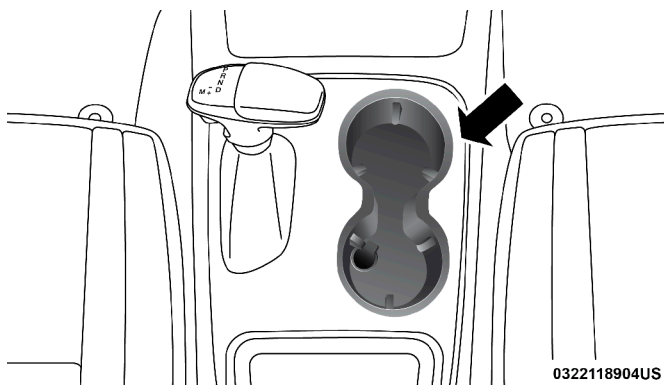
0322118262US

Compartimiento de almacenamiento

Portavasos

Portavasos delanteros

En la consola central hay dos portavasos para los pasajeros de los asientos delanteros.



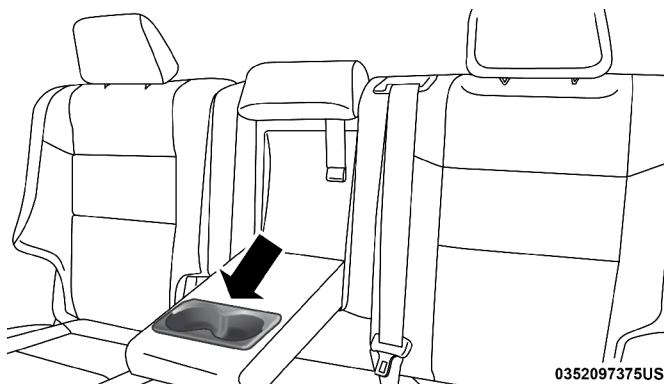
0322118904US

Ubicación de los portavasos frontales

Portavasos traseros

Portavasos del descansabrazos central trasero

Hay dos portavasos para los pasajeros de los asientos traseros situado en el descansabrazos central abatible.

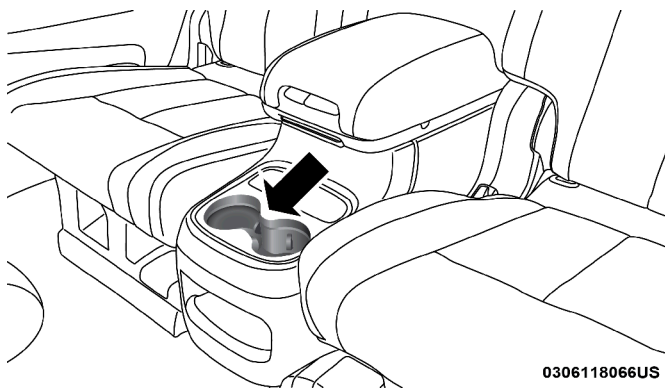


0352097375US

Portavasos de la consola trasera (si así está equipado)

Portavasos de la consola central trasera completa (si así está equipado)

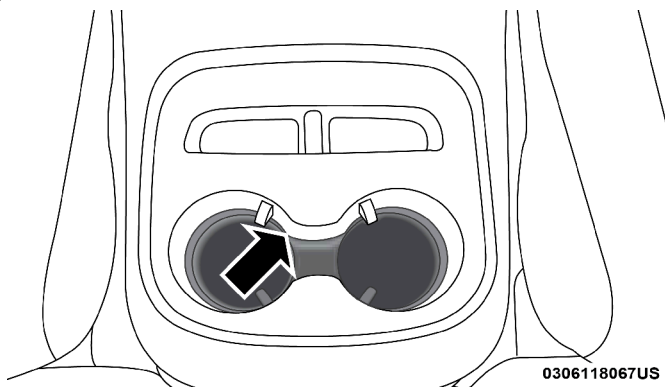
Hay dos portavasos para los pasajeros de los asientos traseros situados en la parte delantera de la consola completa posterior.



0306118066US

Portavasos de la consola central trasera completa

Los portavasos traseros completos de la consola están equipados con un anillo de luz que ilumina los portavasos para los pasajeros traseros. El anillo de luz es controlado por el control de atenuación. Consulte la sección “Luces”, para más información.

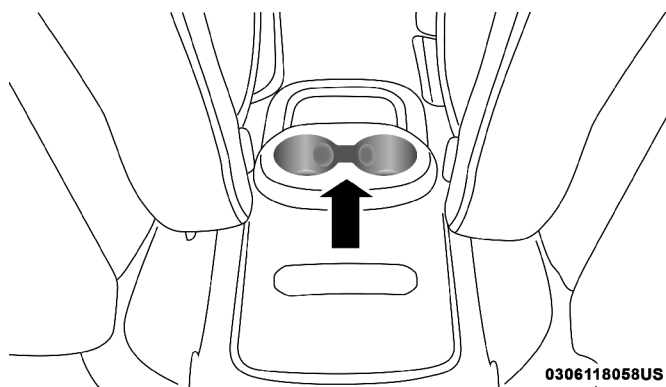


0306118067US

Anillos de luz de los portavasos de la consola trasera

Portavasos de la mini consola trasera

Hay dos portavasos para los pasajeros de los asientos traseros situados en la parte delantera de la consola.



Portavasos de la mini consola trasera

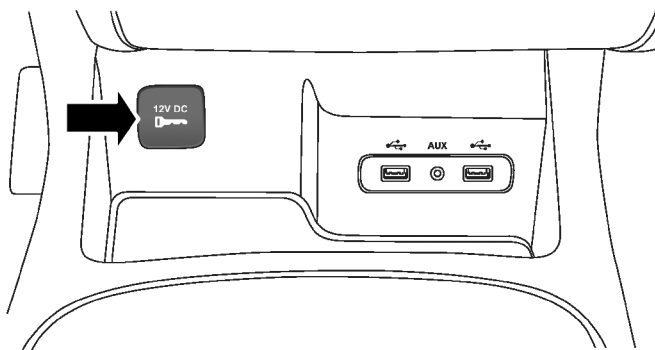
Tomas de corriente eléctrica

Su vehículo está equipado con tomas de corriente eléctrica de 12 voltios (13 Amps) que pueden utilizarse para cargar teléfonos celulares, pequeños dispositivos eléctricos y cualquier otro accesorio eléctrico que requiera poca energía. Las tomas de corriente eléctrica están identificadas con un símbolo de "llave" o "batería" para indicar cómo está alimentada la toma. Las tomas de corriente eléctrica identificadas con una "llave" se alimentan cuando el interruptor de ignición está en la posición "ON" (Encendido) o "ACC" (Accesorios), mientras que las tomas eléctricas identificadas con una "batería" están conectadas directamente a la batería del vehículo y tienen corriente en todo momento.

NOTA:

- Todos los accesorios conectados a las tomas de corriente de "batería" se deben desconectar o apagar cuando el vehículo no está en uso para evitar que se descargue la batería.
- Para garantizar el funcionamiento correcto se debe utilizar una perilla y elemento MOPAR®.
- No exceda la energía máxima de 160 watts (13 Amps) a 12 voltios. Si se excede el rango de energía de 160 watts (13 Amps) se tendrá que reemplazar el fusible que protege el sistema.
- Los tomacorrientes están diseñados para conectar accesorios. No inserte ningún otro objeto en las tomas de corriente, esto dañará el golpe de salida y el fusible. El uso inadecuado de la toma de corriente puede causar daños no cubiertos por la garantía.

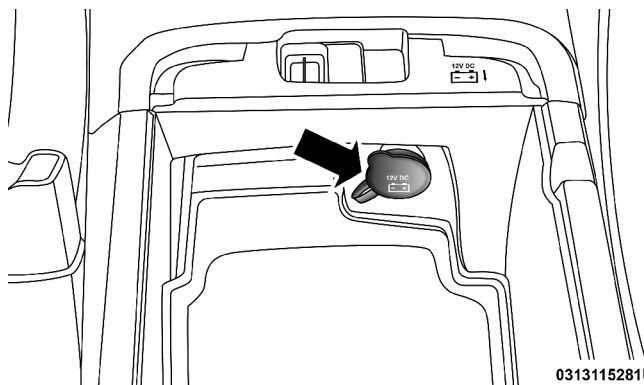
La toma de energía delantera está ubicada en la parte central del tablero de instrumentos.



0322119441US

Toma de corriente frontal

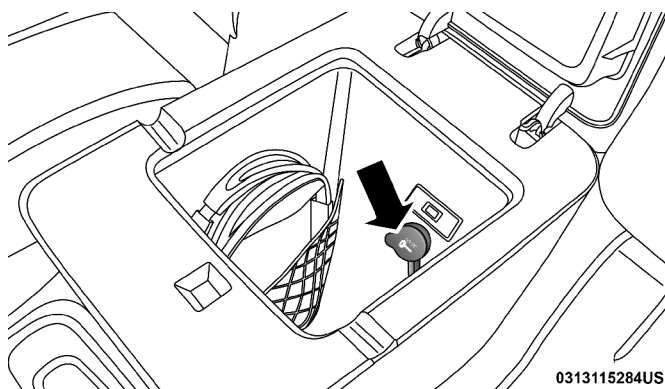
Además de la toma de corriente delantera, también hay una toma de corriente ubicada en el área de almacenamiento de la consola central.



0313115281US

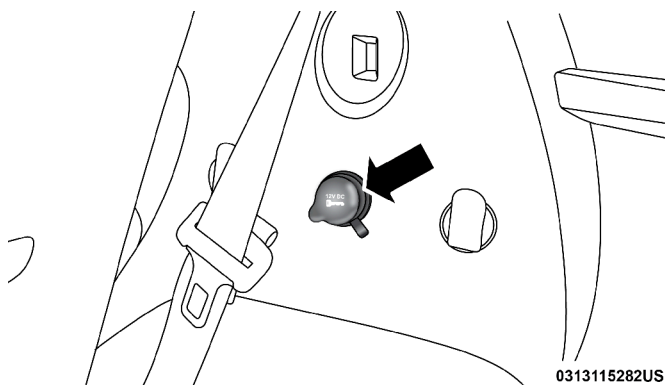
Toma de corriente de la consola central

Si su vehículo está equipado con una consola central trasera completa, también hay una toma de corriente situada en la zona de almacenamiento inferior de la consola central trasera.



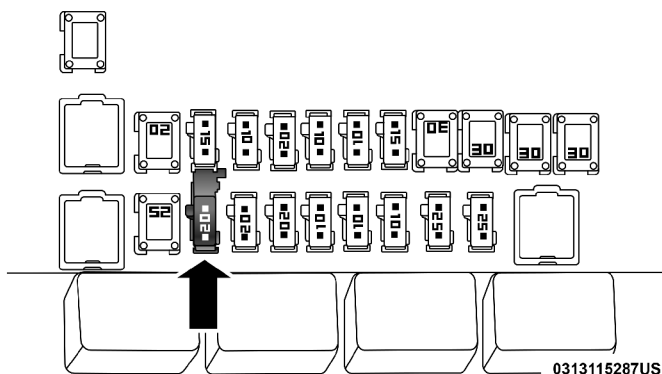
Toma de corriente de la consola central trasera

La salida de carga trasera eléctrica se encuentra a la derecha del área de carga trasera.

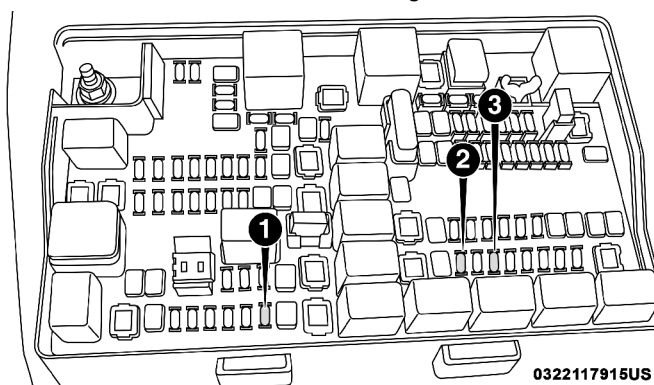


Toma de corriente del área de carga

NOTA: La toma de corriente trasera puede ser cambiada al modo de alimentación por batería en cualquier momento cambiando el fusible F90 y F91 del panel de fusibles de la toma de energía derecha trasera



Panel de fusibles de la toma de energía derecha trasera



Localización de los fusibles de las tomas

- 1 – Fusible F104 20 A Amarillo Toma corriente de la consola
- 2 – Fusible F90-F91 20 A Amarillo Toma corriente de la área de carga trasera (lado derecho)
- 3 – Fusible F93 20 A Amarillo Toma corriente del encendedor

¡ADVERTENCIA!

Para evitar lesiones graves incluso después de la muerte:

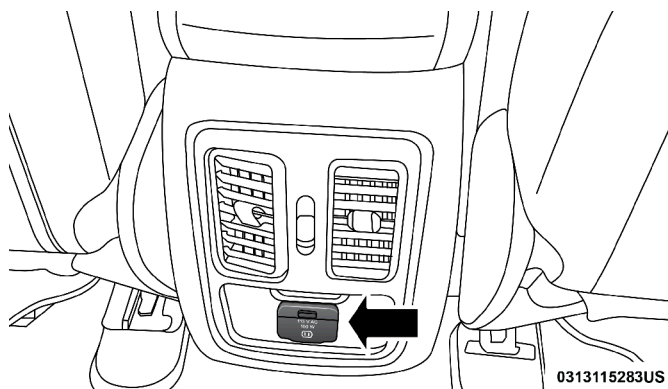
- Únicamente deben conectarse dispositivos diseñados para utilizarse en este tipo de tomas de 12 voltios.
- No los toque con las manos mojadas.
- Cierre la tapa cuando no use la toma y mientras conduce el vehículo.
- Si la toma de corriente es maltratada, puede ocasionar un choque eléctrico y fallas.

¡PRECAUCIÓN!

- Muchos accesorios que se pueden enchufar toman energía de la batería del vehículo, incluso cuando no están en uso (por ejemplo, teléfonos celulares, etc.). Eventualmente, si se enchufan durante un tiempo prolongado, la batería del vehículo se descargará lo suficiente para degradar la vida de la batería y/o evitar el arranque del motor.
- Los accesorios que demandan más energía (por ejemplo, neveras, aspiradoras, luces, etc.) degradarán la batería más rápidamente. Utilícelos sólo de forma intermitente y con mayor precaución.
- Después de usar los accesorios de alta demanda de energía o durante periodos prolongados de tiempo con el vehículo apagado (con los accesorios todavía enchufados), el vehículo se debe conducir durante un periodo de tiempo suficiente para permitir que el generador vuelva a cargar la batería del vehículo.

INVERSOR DE CORRIENTE (SI ASÍ ESTÁ EQUIPADO)

Hay un inversor de corriente de 115 voltios, 150 watts localizado en la parte trasera de la consola central para convertir corriente directa (DC) a corriente alterna (AC). Esta toma de corriente puede energizar teléfonos celulares, dispositivos electrónicos y otros dispositivos con bajo consumo eléctrico de hasta 150 watts. Algunas consolas de videojuegos avanzadas, exceden este límite de potencia, igual que la mayoría de las herramientas eléctricas.



Inversor de corriente

El inversor de corriente está diseñado con una protección de sobrecarga. Si se excede el rango de energía de 150 watts, el inversor de potencia se apagará automáticamente. Una vez que el dispositivo eléctrico se ha desconectado de la toma eléctrica el inversor se debe reanudar automáticamente. Para evitar sobrecargar el circuito, compruebe los rangos de energía de los dispositivos eléctricos antes de utilizar el inversor.

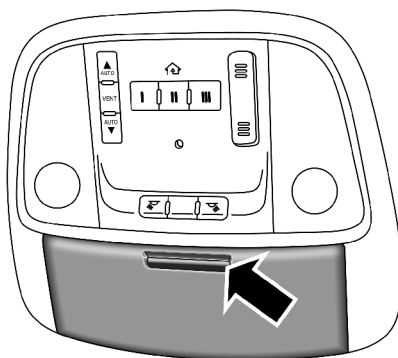
¡ADVERTENCIA!

Para evitar lesiones graves o la muerte:

- No inserte ningún objeto en los enchufes.
- No los toque con las manos mojadas.
- Cierre la tapa cuando no utilice la toma.
- Si se maltrata la toma, puede ocasionar un choque eléctrico y fallas.

Compartimiento para lentes de sol

Al frente de la consola de techo se encuentra un compartimiento para almacenamiento de lentes de sol. El acceso al compartimiento es de tipo "presión/presión". Presione la superficie cromada en la compuerta para abrirla. Vuelva a presionar en la superficie cromada de la compuerta para cerrarla.



0311114515US

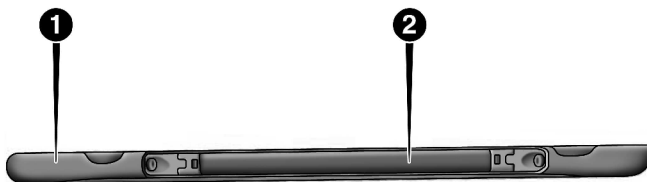
Compuerta del compartimiento para lentes de sol

CANASTILLA DE EQUIPAJE DEL TECHO (SI ASÍ ESTÁ EQUIPADO)

Las barras transversales y los rieles laterales están diseñados para llevar la carga en los vehículos equipados con canastilla de techo. **La carga no debe exceder de 68 kg (150 lbs) y debe ir distribuida de manera uniforme sobre las barras transversales para equipaje.**

Las barras transversales del vehículo han sido colocadas dentro de los carriles laterales de techo. Las barras transversales siempre deben ser utilizadas siempre que la carga se coloca en el portaequipajes del techo. Revise las correas de frecuencia para asegurarse de que la carga quedó bien sujeta.





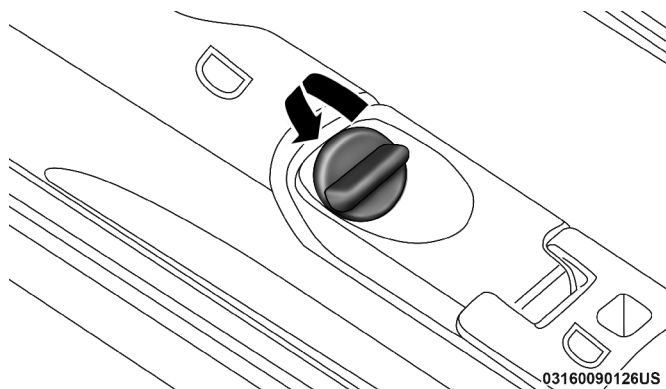
0306094453US

1. Carriles laterales de techo 2. Barra transversal

La canastilla del techo no aumenta la capacidad total de transporte de carga del vehículo. Asegúrese que la carga total interna más la carga de la canastilla del techo no rebase la capacidad de carga máxima del vehículo.

Despliegue de las barras transversales

Comenzando con una barra transversal, afloje los tornillos de mariposa en ambos extremos de la barra transversal.

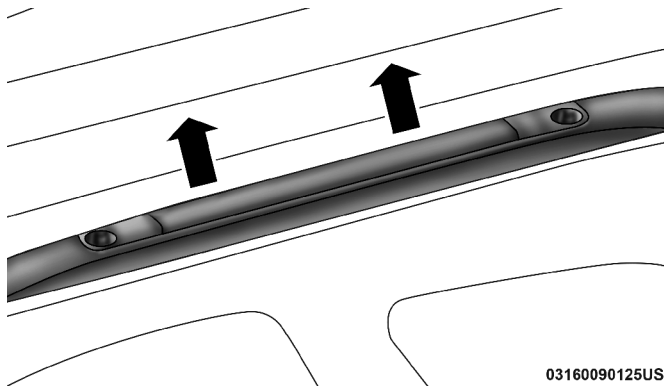


03160090126US

Tornillos de mariposa

NOTA: Los tornillos de mariposa no pueden ser removidos completamente

Remueva las barras transversales de su posición de almacenamiento, deslizando la barra transversal hacia el centro del techo. Repita la operación con el lado opuesto.



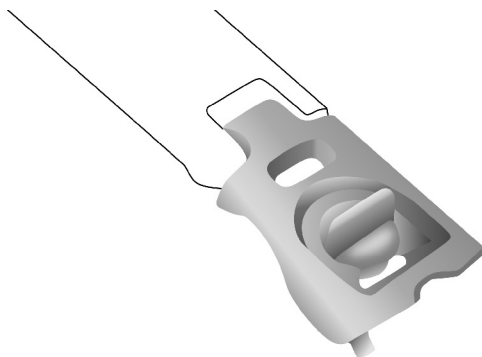
03160090125US

Remueva las barras

¡PRECAUCIÓN!

Tenga cuidado al manipular las barras transversales para evitar daños en el vehículo.

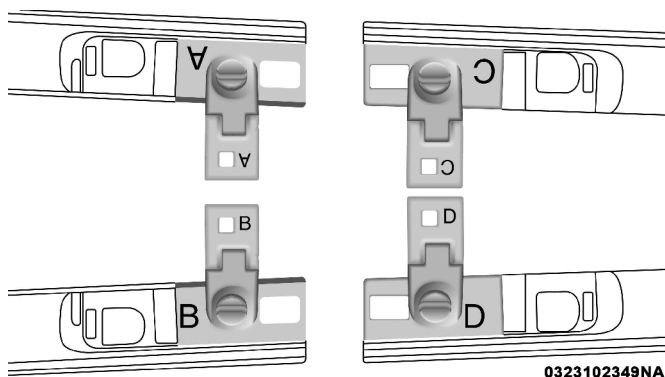
Empiece con una barra, doble el pivote de soporte del final de cada una.



0323102347NA

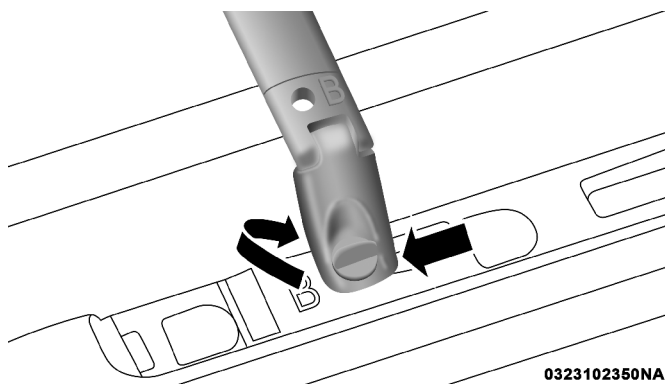
Doble el pivote

Coloque las barras transversales a través del techo, asegurándose de que cada una de ellas, corresponde con las letras marcadas en los carriles laterales.



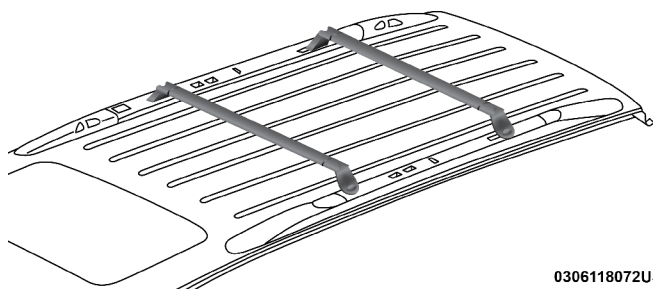
Posiciones de las barras transversales

Deslice la barra transversal a la posición desplegada moviéndola hacia la letra que le corresponde en el carril lateral de techo. Asegúrese que la barra transversal fue empujada lo más dentro posible de la ranura. Una vez que la barra transversal está de posición de detención, vuelva a apretar los tornillos de mariposa para asegurarla completamente.



Instalación de las barras laterales

Despliegue y apriete la segunda barra transversal para completar el despliegue de las barras transversales.



0306118072US

Barras transversales desplegadas

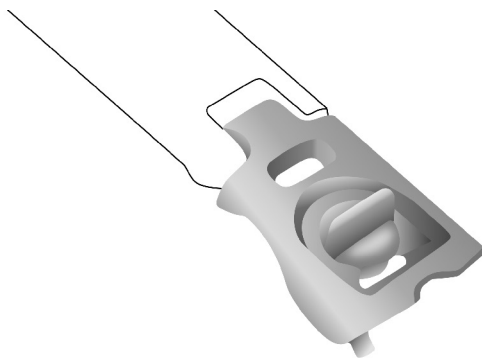
Para regresarlas a la posición de descarga

Empiece con una barra, afloje completamente los tornillos de mariposa. Deslice la barra lejos de las letras para removerlas de la posición desplegada. Repita esto con la otra barra.

¡PRECAUCIÓN!

Tenga cuidado al manipular las barras transversales para evitar daños en el vehículo.

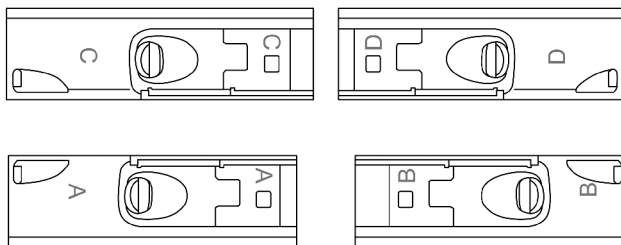
Empiece con una barra transversal. Doble el pivote de soporte al final de la barra.



0323102347NA

Pivote de las barras

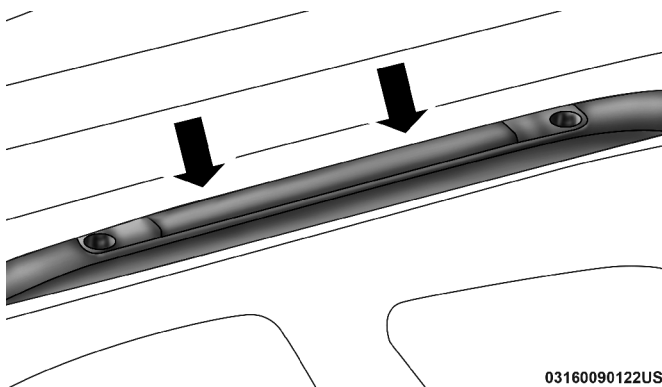
Después, coloque la barra a lo largo del riel lateral. Asegúrese de que cada una de las barras corresponda con cada una de las letras marcadas en cada riel.



0323102346NA

Barras en posición de descarga

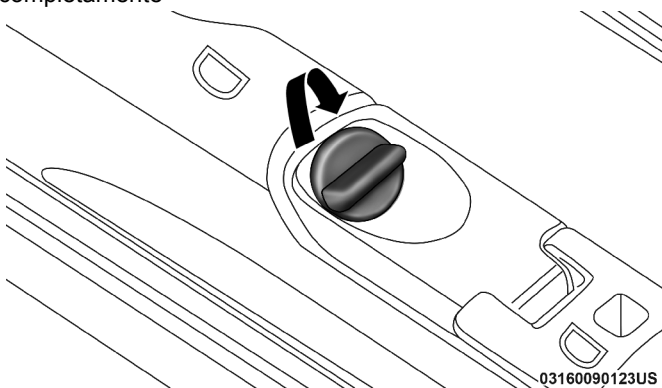
Deslice el travesaño hacia fuera, lejos del centro del techo. La barra transversal se anidará por completo en el carril lateral.



03160090122US

Barras hacia el travesaño

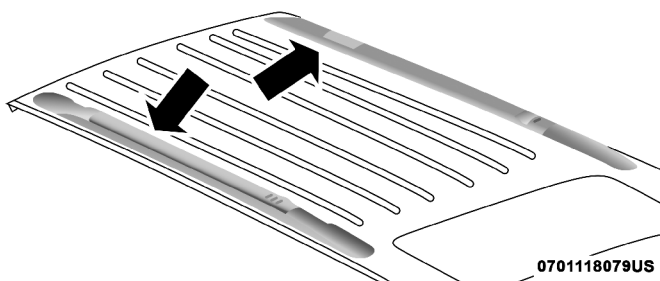
Una vez que la barra del lado del conductor está colocada, apriete los tornillos completamente



03160090123US

Apriete los tornillos de la barra

Repita el procedimiento para almacenar la barra transversal del lado opuesto.



Barras en la posición de descarga

NOTA:

- Para ayudar a controlar el ruido de viento cuando las barras transversales, almacene las barras transversales en los carriles laterales cuando no estén en uso.
- Si cualquier objeto metálico se coloca sobre la antena del radio satelital (si está equipado), es posible que se presenten interrupciones de recepción del radio satelital.

¡PRECAUCIÓN!

- Para evitar dañar el techo de su vehículo NO lleve cargas en la canastilla del techo sin las barras transversales desplegadas. La carga se debe asegurar y colocar en la parte superior de las barras transversales, no directamente sobre el techo. Si es necesario colocar la carga en el techo, coloque una manta o alguna otra protección entre la carga y la superficie del techo.
- Para evitar daños a la canastilla del techo y al vehículo, no exceda la capacidad máxima de carga de la canastilla del techo de 68 kg (150 lbs). Siempre distribuya las cargas más pesadas lo más uniformemente posible y asegure la carga adecuadamente.
- Las cargas deben estar aseguradas a las barras transversales primero, usando anillos de amarre adicionales si son necesarias. Los anillos de amarre son usados como fijadores complementarios solamente. No utilice mecanismos de trinquete con los anillos de amarre. Inspeccione las cuerdas y tornillos frecuentemente para asegurarse que la carga se mantiene fija.
- Las cargas muy largas que se extienden sobre el parabrisas, como tabloncillos de madera o tablas de "surf" o las cargas con un área frontal grande, se deben asegurar tanto al frente como a la parte trasera del vehículo.

¡PRECAUCIÓN!

- Viaje a velocidades moderadas y gire en esquinas con cuidado cuando lleve cargas largas o pesadas en la canastilla del techo. Las fuerzas del viento, debidas a causas naturales o al tráfico de camiones cercanos, pueden levantar repentinamente las cargas. Esto es especialmente cierto con cargas largas y planas y puede ocasionar daños a la carga o a su vehículo.
- La carga se debe sujetar firmemente antes de conducir el vehículo. Las cargas mal sujetadas pueden caerse del vehículo, particularmente a altas velocidades, ocasionando lesiones personales o daños a propiedades. Siga las precauciones de la canastilla del techo cuando lleve carga en ella.

¡ADVERTENCIA!

La carga se debe sujetar firmemente antes de conducir el vehículo. Las cargas mal sujetadas pueden caerse del vehículo, particularmente a altas velocidades, ocasionando lesiones personales o daños a propiedades. Siga las precauciones de la canastilla del techo cuando lleve carga en ella.



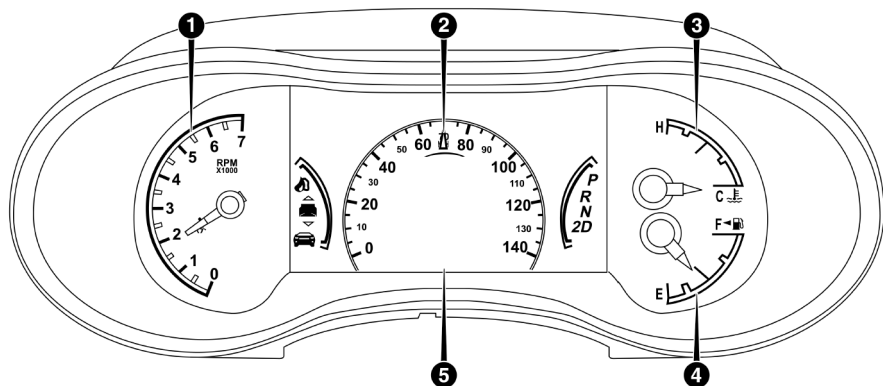
TABLERO DE INSTRUMENTOS

CONTENIDO

- **MÓDULO DE INSTRUMENTOS** 130
- **PANTALLA DEL MÓDULO DE INSTRUMENTOS**..... 131
 - Ubicación de la pantalla del módulo de instrumentos y controles.... 131
 - Sistema indicador de cambio de aceite del motor..... 133
 - Mensajes de la pantalla del módulo de instrumentos 135
 - Menú seleccionable de la pantalla del módulo de instrumentos 136
 - Elementos de la pantalla de configuración seleccionables por el conductor..... 139
 - Mensaje del Ahorrador de batería/Modo de ahorro de batería - Acciones de reducción de carga eléctrica..... 140
- **LUCES DE ADVERTENCIAS Y MENSAJES**..... 142
 - Luces de advertencia rojas 142
 - Luces de advertencia amarillas..... 145
 - Luces indicadoras amarillas 149
 - Luces indicadoras verdes..... 149
 - Luz indicadora azul 151
- **SISTEMA DE DIAGNÓSTICO A BORDO (OBD II)**..... 151
 - Seguridad cibernética del sistema de diagnóstico a bordo (OBD II) 152
- **PROGRAMAS DE MANTENIMIENTO E INSPECCIÓN**
DE EMISIONES 152



MÓDULO DE INSTRUMENTOS



1. Tacómetro

- Está aguja mide las revoluciones del motor por minuto (RPM x 1000).

2. Velocímetro

- Indica la velocidad del vehículo.

3. Indicador de temperatura

- El indicador de temperatura muestra la temperatura del refrigerante del motor. Cualquier lectura por debajo del área roja indica que el sistema de enfriamiento del motor opera correctamente.
- La aguja del indicador puede mostrar una temperatura mayor de la normal cuando el vehículo se opere en climas cálidos, cuando se suben pendientes, en tráfico pesado o cuando se arrastre un remolque.

¡PRECAUCIÓN!

La conducción con un sistema de refrigeración caliente puede dañar el vehículo. Si el indicador alcanza la zona roja (H), oríllese y pare el vehículo. Si está usando el aire acondicionado, apáguelo hasta que el indicador de temperatura regrese al nivel normal. Si la aguja permanece en la marca H y ustedes escucha un sonido de timbre continuo, apague el motor inmediatamente y llame a su distribuidor autorizado.

¡ADVERTENCIA!

Un sistema de refrigeración del motor caliente es peligroso. Usted u otras personas podrían quemarse gravemente por vapor o líquido refrigerante hirviendo. Puede acudir a un concesionario autorizado de servicio si su vehículo se calienta. Si usted decide mirar debajo del cofre consulte "mantenimiento de su vehículo". Siga las advertencias en el apartado de la tapa de presión de sistema de enfriamiento.

4. Medidor de combustible



- La aguja muestra el nivel de combustible en el tanque cuando la ignición es colocada en la posición de ON/RUN (encendido).
- La flecha del ícono muestra de qué lado se encuentra el tanque de combustible.

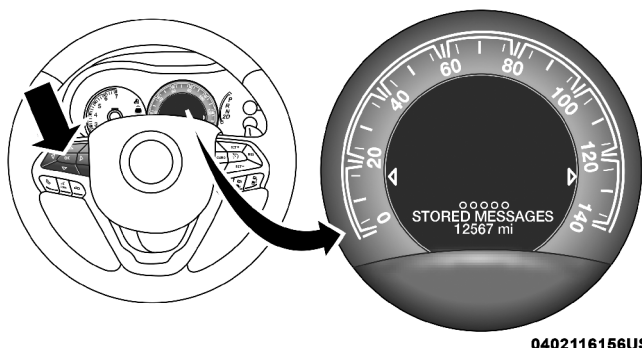
5. Pantalla del módulo de instrumentos

- La pantalla del módulo de instrumentos cuenta con una pantalla interactiva con el conductor. Consulte “Módulo de instrumentos” en este capítulo para más información.

PANTALLA DEL MÓDULO DE INSTRUMENTOS

La del módulo de instrumentos incorpora una pantalla interactiva con el conductor que está ubicada en el módulo de instrumentos, que le proporciona información útil al conductor. Con la ignición en la posición de apagado, abrir o cerrar la puerta activará la pantalla, mostrando el total de millas o kilómetros en el odómetro.

Ubicación de la pantalla del módulo de instrumentos y controles



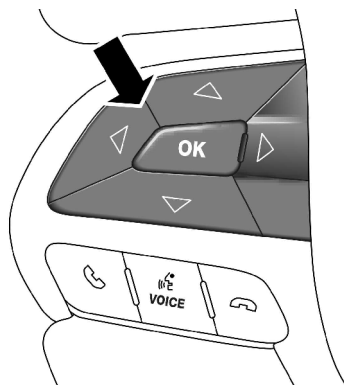
Pantalla del módulo de instrumentos

Los elementos del menú de la pantalla del módulo de instrumentos son los siguiente:

- Velocímetro
- Información del vehículo
- Asistencia al conductor (si así está equipado)
- Rendimiento de combustible
- Viaje
- Arrastre de remolque (si así está equipado)
- Stop/start (si así está equipado)
- Audio
- Mensajes almacenados

- Configuración de la pantalla

El sistema permite al conductor seleccionar la información oprimiendo los siguientes botones montados en el volante de la dirección:



0402116157US

Botones de la pantalla del módulo de instrumentos en el volante

Botón "UP" (hacia arriba)

△ Oprima y libere este botón para desplazarse hacia arriba por los menús principales (rendimiento de combustible, información del vehículo, presión de las llantas, crucero, mensajes, unidades, configuración del sistema, desactivar menú) y submenús.

Botón "DOWN" (hacia abajo)

▽ Oprima y libere este botón para navegar en hacia abajo a través de los menús principales y submenús.

Botón "RIGHT" (derecha)

▷ Oprima y libere este botón para entrar a los menús principales y submenús.

Botón "LEFT" (izquierda)

◁ Oprima y libere este botón para entrar las pantallas de información o pantallas de submenús.

Botón "OK"

Oprima el botón OK para acceder/seleccionar las pantallas de información o pantallas del menú o submenú. Presione y mantenga presionado el botón OK por dos segundos para restablecer las características mostradas/seleccionadas que puedan ser restablecidas.

La pantalla del módulo de instrumentos están localizadas en la parte central del módulo de instrumentos y contiene de múltiples secciones:

- Pantalla principal - El anillo interior de la pantalla se ilumina en color gris en condiciones normales, amarillo para advertencias no críticas, rojo para advertencias críticas y blanco para información bajo demanda.
- Puntos de submenú - siempre que existan submenús disponibles, la po-

sición entre las pantallas de los submenús se muestra a través de estos puntos.

- Testigos / Información reconfigurable.
- Posición del selector de cambios (PRNDL)
- Información seleccionable (Brújula, Temperatura, Rango de vaciado, Trip [odómetro de viaje] A, Trip [odómetro de viaje] B), Promedio por kilómetro (MPG)
- Estado del AWD (si así está equipado)

El área principal de la pantalla normalmente desplegará el menú principal o las vistas de alguna opción que se encuentre seleccionada del menú principal. El área principal de la pantalla también desplegará los mensajes emergentes, los cuales consisten en aproximadamente 60 posibles mensajes de información o emergencia. Estos mensajes emergentes pueden caer dentro de distintas categorías:

Mensajes almacenados durante cinco segundos

Cuando existen las condiciones adecuadas, este tipo de mensajes se despliegan en el área principal de la pantalla durante cinco segundos y después se regresa a la vista anterior que tenía pantalla. La gran mayoría de mensajes de este tipo son posteriormente almacenados (durante todo el tiempo que la condición que activo el mensaje se mantenga activa) y pueden ser revisados seleccionando la opción “Mensajes” del menú principal. Ejemplos de este tipo de mensajes son “Lámpara de la señal direccional delantera derecha apagada” y “Presión baja de las llantas”.

Mensajes no almacenados

Los mensajes de este tipo se despliegan por tiempo indefinido o hasta que la condición que los activo ha pasado. Ejemplos de este tipo de mensaje son “Lámpara direccional encendida” (si se deja encendida la lámpara direccional) y “Luces encendidas” (si el conductor las dejó encendidas).

Mensajes no almacenados hasta Encendido/ignición

Estos mensajes van relacionados principalmente con la opción de Arranque remoto del vehículo. Este tipo de mensajes se despliegan cuando la ignición se encuentra en el estado encendido/ignición. Ejemplos de este tipo de mensaje son “Arranque remoto abortado - Puerta Entreabierta” y “Presione el pedal de freno y oprima el botón para arrancar”

Cinco segundos sin almacenar

Cuando las condiciones adecuadas ocurren, este tipo de mensajes se despliegan en el área principal de la pantalla durante cinco segundos y después se regresa a la pantalla que tenía la pantalla anteriormente. Ejemplos de este tipo de mensaje son y “Luces altas automáticas encendidas”

Sistema indicador de cambio de aceite del motor

Cambio de aceite requerido

Su vehículo está equipado con un sistema indicador de cambios de aceite del motor. El mensaje “Oil Change Required” (cambio de aceite requerido)



destellará en la pantalla del módulo de instrumentos durante aproximadamente 10 segundos, después de escucharse una sola campanilla, para indicar el siguiente intervalo de cambio de aceite programado. El sistema indicador de cambio de aceite del motor se basa en los ciclos de trabajo, lo cual significa que los intervalos de cambio de aceite del motor pueden variar dependiendo de sus hábitos de manejo.

A menos que se restablezca, este mensaje continuará apareciendo cada vez que coloque el interruptor de ignición a la posición ON/RUN (encendido) o cicle la ignición a la posición de ON/RUN (encendido) equipada con arranque pasivo Keyless Enter-N-Go™. Para apagar el mensaje temporalmente, presione y libere el botón "OK". Para reiniciar el sistema del indicador de cambio de aceite (después de haber realizado el mantenimiento de acuerdo a su calendario) refiérase al siguiente proceso.

Procedimiento de para restablecer el mensaje de cambio de aceite

Utilice los controles de la pantalla del módulo de instrumentos al volante para realizar el siguiente procedimiento.

1. Sin presionar el pedal de freno, presione el botón de ignición, y coloque la ignición en la posición de encendido/en marcha (ON/RUN) (no arranque el motor).
2. Presione y suelte el botón de flecha hacia abajo para desplazarse al menú de "Info del Vehículo".
3. Presione y suelte el botón de flecha hacia la derecha para acceder a la pantalla "Vida del Aceite".
4. Presione y mantenga presionado el botón OK para restablecer la vida del aceite. Si se cumplen las condiciones, el medidor y la pantalla numérica se actualizarán para mostrar 100%. Si no se cumplen las condiciones, aparecerá el mensaje "Para restablecer la vida del aceite el motor debe estar apagado con la ignición en RUN" (por cinco segundos), y el usuario permanecerá en la pantalla de vida del aceite.
5. Presione y suelte los botones de flecha hacia arriba o abajo para salir del submenú.

NOTA: Si el indicador/mensaje se ilumina cuando arranca el vehículo, el sistema indicador de cambio de aceite no fue restablecido. Si es necesario, repita el procedimiento.

Método secundario para restablecer el mensaje de cambio de aceite

1. Sin presionar el pedal de freno oprima el botón de ignición y coloque el ciclo de ignición en la posición de encendido/en marcha (no arranque el motor).
2. Presionar a fondo el pedal del acelerador, lentamente, tres veces dentro de un lapso de 10 segundos.
3. Sin presionar el pedal de freno, oprima el botón de ignición del motor una vez más para regresar a la posición de "apagado".

NOTA: Si el indicador de mensaje se ilumina cuando arranca el vehículo, el indicador de cambio de aceite no necesita ser restablecido. Si es necesario, repita este procedimiento.



Mensajes de la pantalla del módulo de instrumentos

Incluye lo siguiente, pero no está limitado:

- Cinturones de seguridad delanteros desabrochados
- Cinturón de seguridad del conductor desabrochado
- Cinturón de seguridad del pasajero desabrochado
- Control de tracción Apagado
- Fluido limpiador bajo
- Presión de aceite baja
- Cambio de aceite programado
- Combustible bajo
- Servicio de frenos antibloqueo
- Servicio de control electrónico de acelerador
- Servicio de dirección
- Control de cruceo apagado
- Control de cruceo listo
- Sistema ACC desactivado
- Control de cruceo establecido a XXX km/h (mph)
- Pantalla de presión de llanta con llanta(s) baja(s) "Infla llantas a XX"
- Servicio al sistema de presión de llantas
- Advertencia de velocidad establecida a XXX MPH
- Advertencia de exceso de velocidad
- Freno de estacionamiento activado
- Líquido de frenos bajo
- Servicio al sistema electrónico de frenado
- Temperatura de motor alta
- Servicio al control de acelerador electrónico
- Temperatura del motor
- Luces encendidas
- Luz direccional derecha frontal fundida
- Luz direccional izquierda frontal fundida
- Luz direccional derecha trasera fundida
- Luz direccional izquierda trasera fundida
- Ignición o accesorios encendidos
- Vehículo no en estacionamiento (P)
- Arranque remoto activo presionar botón de START
- Arranque remoto anulado combustible bajo
- Arranque remoto anulado muy frío
- Arranque remoto anulado puerta abierta
- Arranque remoto anulado cofre abierto
- Arranque remoto anulado compuerta levadiza abierta



- Arranque remoto anulado tiempo vencido
- Arranque remoto desactivado encienda para restablecer
- Servicio al sistema de bolsa de aire
- Servicio a la luz de advertencia de bolsa de aire
- Puerta abierta
- Puertas abiertas
- Compuerta levadiza abierta
- Cofre abierto
- Velocidad no disponible
- Cambio no permitido
- Velocidad del vehículo muy alta para cambiar a D
- Velocidad del vehículo muy alta para cambiar a R
- Velocidad del vehículo muy alta para cambiar a P
- Servicio a la transmisión
- Servicio al selector

La sección de testigos reconfigurables está dividida en testigos blancos en el área derecha, testigos ámbar en el medio y testigos rojos en la izquierda.

Menú seleccionable de la pantalla del módulo de instrumentos

Presione y libere las flecha “UP” (Arriba) o “DOWN” (Abajo) hasta que el icono de la función seleccionable se resalta en la pantalla del módulo de instrumentos.

Siga las indicaciones del menú o submenú según se desee.

Velocímetro

Presione y libere los botones de flechas Arriba/Abajo hasta que icono del velocímetro se muestre en la pantalla del módulo de instrumentos. Presione las flechas derecha/izquierda para cambiar el tipo de velocímetro (digital/análogo). Presione y libere el botón de OK para cambiar entre unidades (km/h o mph) del velocímetro.

Información del vehículo

Presione y libere las flechas “UP” (Arriba) o “DOWN” (Abajo) hasta que el icono de información en el vehículo sea resaltado en la pantalla del módulo de instrumentos. Presione el botón de la flecha derecha o izquierda al volante para navegar entre la información de los submenús.

Monitoreo de presión de llantas

- Si la presión está bien en las cuatro ruedas se mostrará en la pantalla un vehículo con los valores de la presión en cada esquina.
- Si una o más llantas tienen la presión baja aparecerá un mensaje “Inflar llanta a XX” con el icono mostrado y los valores de presión de cada una de las llantas, el valor de presión baja se mostrará de otro color e indicará el valor de la presión.

- Si el sistema requiere servicio, se mostrará el mensaje “Sistema de presión de llantas requiere servicio”

La presión de las llantas es sólo informativa y no puede reiniciarse.

Consulte la sección de “Sistema de monitoreo de presión de las llantas TPMS”, en el capítulo “Arranque y Operación” para más información.

Temperatura de la transmisión

- Mostrará la temperatura actual de la transmisión.

Temperatura del aceite

- Mostrará la temperatura actual del aceite de motor.

Presión del aceite

- Mostrará la presión actual del aceite de motor.

Vida del aceite

- Muestra la vida actual del aceite en el vehículo.

Voltaje de la batería

- Muestra el voltaje actual de la

Asistencia para el conductor (si así está equipado)

Presione y libere los botones de las flechas arriba o abajo hasta que vea en la pantalla el ícono seleccionado en la DID. Para mayor información, refiérase a la sección “Características de su vehículo”, para mayor información.

Rendimiento de combustible

Presione y suelte los botones de flecha de hacia arriba y abajo hasta que el ícono de rendimiento de combustible sea resaltado. Utilice los botones de flecha izquierda o derecha para navegar entre submenús, uno con la pantalla del rendimiento de combustible instantáneo y otro sin ésta..

- Rango
- MPG (millas por galón), L/100 km o km/l instantáneos
- MPG (millas por galón), L/100 km o km/l promedio
- Presione el botón OK para restablecer el rendimiento de combustible promedio.

NOTA: La característica de Rango no se puede restablecer a través de los controles de la pantalla del módulo de instrumentos

Información de viaje (trip)

Presione y libere los botones con las flechas “UP” (Arriba) o “DOWN” (Abajo) hasta que el ícono/título de viaje sea resaltado en la pantalla del módulo de instrumentos. (Alterne a la izquierda o derecha para seleccionar viaje A o viaje B).

El viaje A y el viaje B mostrarán la siguiente información:

- Distancia
- Rendimiento promedio de combustible
- Tiempo transcurrido



Sostenga presionado el botón “OK” para reiniciar toda la información

Arrastre de remolque (si así está equipado)

Presione y libere la flecha hacia arriba o hacia abajo hasta que el título de menú o ícono de Arranque de remolque se muestre o sea resaltado en la pantalla del módulo de instrumentos. Presione y libere las flechas hacia la izquierda o derecha para seleccionar Viaje de Remolque o Freno de Remolque.

Viaje de Remolque mostrará lo siguiente:

- Distancia
- Consumo de combustible promedio
- Tiempo transcurrido

NOTA: Presione y mantenga presionado el botón OK para restablecer toda la información.

Freno de Remolque mostrará lo siguiente:

- Salida
- Tipo
- Ganancia

Stop/start (si así está equipado)

Presione y libere la flecha de arriba o abajo hasta que se muestre el icono de Stop/start y esté seleccionado en la pantalla del módulo de instrumentos. La pantalla mostrará el estado del Stop/Start.

Audio

Presione y suelte los botones de flecha de hacia arriba o abajo hasta que el ícono de audio sea resaltado en la pantalla del módulo de instrumentos.

Navegación (si así está equipado)

Presione o libere la flecha hacia arriba o abajo, hasta que el icono de navegación se muestre y esté seleccionado en la pantalla del módulo de instrumentos. Esta función muestra la pantalla de vuelta por vuelta cuando el destino es colocado.

Mensajes guardados

Presione o libere la flecha hacia arriba o abajo, hasta que el mensaje se despliegue y esté seleccionado en la pantalla del módulo de instrumentos. Esta característica muestra el número de mensajes de advertencia guardados. Al presionar el botón de la flecha derecha, le permitirá ver qué mensajes están guardados.

Cuando no existen mensajes, el ícono del menú será un sobre cerrado.

Ajuste de la pantalla

Presione y libere los botones de las flechas arriba o abajo hasta que vea en la pantalla el icono seleccionado en la pantalla del módulo de instrumentos.



Presione y libere el botón de la flecha derecha para entrar al submenú de la pantalla. La pantalla de ajuste le permitirá cambiar la información deseada en el panel de instrumentos así como la localización de esa información mostrada.

Elementos de la pantalla de configuración seleccionables por el conductor

Velocidad actual

- Encendido
- Apagado (configuración predeterminada)

Menú de favoritos

- Velocímetro
- Información del vehículo
- Asistencia al conductor (mostrar/ocultar)
- Rendimiento de combustible (mostrar/ocultar)
- Odómetro de viaje (mostrar/ocultar)
- Stop/start
- Audio (mostrar/ocultar)
- Navegación
- Mensajes guardados
- Ajuste de pantalla

NOTA: En menús con (mostrar/ocultar) se puede presionar el botón OK para escoger entre mostrar u ocultar este menú de la pantalla del módulo de instrumentos.

Izquierda arriba

- Ninguno
- Brújula (configuración predeterminada)
- Temperatura exterior
- Hora
- Rango para vaciado (RTE)
- Rendimiento de combustible promedio
- Rendimiento de combustible actual
- Viaje "A"
- Viaje "B"

Derecha arriba

- Ninguno
- Brújula
- Temperatura exterior (configuración predeterminada)
- Hora



- Rango para vaciado (RTE)
- Rendimiento de combustible promedio
- Rendimiento de combustible actual
- Viaje "A"
- Viaje "B"

Predeterminados (Reinicia los ajustes a los de fábrica)

- Restaurar
- Cancelar

Mensaje del Ahorrador de batería/Modo de ahorro de batería - Acciones de reducción de carga eléctrica (si así está equipado)

Este vehículo está equipado con un sensor de batería inteligente para realizar monitoreo adicional al sistema eléctrico y del estado de la batería del vehículo.

En los casos en que el IBS detecte una falla en el sistema de carga o las condiciones de la batería del vehículo están deterioradas, se tomarán acciones de ahorro en la carga de energía para extender el tiempo y distancia de conducción. Esto se realizará reduciendo la energía o apagando por completo cargas eléctricas no esenciales.

La reducción de carga sólo está activa cuando el motor se encuentra encendido. Se mostrará un mensaje si existe el riesgo de descarga de batería al punto en que el vehículo podría detenerse debido a la falta de energía eléctrica, o si el vehículo no podrá ser arrancado después del ciclo de manejo actual.

Cuando la reducción de carga se encuentra activa, el mensaje "Ahorrador de batería encendido" o "Modo de ahorro de batería" aparecerá en pantalla.

Estos mensajes indican que el vehículo tiene un nivel bajo de carga y continúa perdiéndola a un ritmo que el sistema de carga no es capaz de mantener.

NOTA:

- El sistema de carga es independiente de la reducción de carga. El sistema de carga realiza un diagnóstico constante.
- Si la luz de advertencia del sistema de carga se encuentra encendida, puede indicar un problema en el sistema de carga. Consulte "Luz de advertencia del sistema de carga" más adelante para más información.

Cargas eléctricas que pueden desactivarse y funciones afectadas por la reducción de carga:

- Asientos calefactables/Asientos ventilados/Volante calefactable (si así está equipado)
- Portavasos calefactables/enfriables (si así está equipado)
- Desempañador trasero y de espejos laterales
- Sistema de ventilación HVAC



- 115V Sistema de inversor de corriente (AC)
- Sistema de audio y telemática

La pérdida de carga en la batería puede indicar una o más de las siguientes condiciones:

- El sistema de carga no puede suministrar la energía eléctrica suficiente al vehículo debido a que las cargas eléctricas son mayores a la capacidad del sistema de carga. El sistema de carga continúa funcionando correctamente.
- Encender todas las posible cargas eléctricas (HVAC en los ajustes máximos, luces interiores y exteriores, tomas de corriente saturadas +12V, 115V AC, puertos USB), bajo ciertas condiciones de manejo (conducción en ciudad, remolque, detenciones constantes).
- Instalar opciones adicionales como luces, accesorios, sistemas de audio, alarmas o dispositivos similares.
- Condiciones de conducción inusuales (recorridos cortos después de largos periodos estacionado).
- El vehículo fue estacionado por un largo periodo de tiempo (semanas, meses).
- La batería fue reemplazada recientemente y no fue cargada por completamente.
- La batería fue descargada por una carga mientras el vehículo se encontraba estacionado.
- La batería fue usada por un largo periodo de tiempo sin arrancar el motor para suministrar el radio, luces, cargadores, accesorios de 12V como aspiradoras, consolas de videojuegos o dispositivos similares.

Qué hacer cuando un mensaje de acción de reducción de carga eléctrica está presente (“Ahorrador de batería encendido” o “Modo ahorrador de batería”).

Durante un viaje:

- Reduzca las cargas de energía innecesarias como sea posible:
 - Apague cualquier luz que esté de más (interior o exterior).
 - Revise qué puede estar conectado a las tomas de corriente +12V, 115V AC, puertos USB.
 - Revise los ajustes del sistema de HVAC (ventilador, temperatura, etc).
 - Revise los ajustes del sistema de audio (volumen).

Después de un viaje:

- Revise si fue instalado algún accesorio adicional fue instalado (luces, accesorios, sistemas de audio, alarmas, etc.) y revise las especificaciones de existir alguno (carga y corrientes de encendido).
- Evalúe los últimos ciclos de manejo (distancia, tiempo de conducción y de estacionamiento).
- El vehículo debe ser llevado a servicio en si el mensaje está presente en los siguientes viajes y la evaluación del vehículo y patrón de conducción no ayudan a identificar la causa.



LUCES DE ADVERTENCIAS Y MENSAJES

Las luces de advertencia se encienden junto con un mensaje dedicado y/o una señal acústica cuando si es aplicable. Estas indicaciones son sólo un indicativo y son de precaución y no deben ser consideradas como exhaustiva y/o alternativa a la información contenida en el manual del propietario, es aconsejable que lea cuidadosamente en todos los casos. Siempre consulte la información de este capítulo en el caso de una indicación de falla.

Todos los testigos/indicadores se mostrarán al inicio, si así aplica. El menú de verificación del sistema puede aparecer dependiendo de las opciones de equipamiento y el estado actual del vehículo. Algunos testigos son opcionales y podrían no aparecer.

Luces de advertencia rojas



— Luz de recordatorio del cinturón de seguridad

Esta luz de advertencia le advertirá cuando los cinturones de seguridad del conductor o pasajero se encuentran desabrochados. Cuando el interruptor de ignición es colocado por primera vez en la posición "ON/RUN" y el cinturón de seguridad del conductor está desabrochado, sonará una campanilla y esta luz se encenderá. Al conducir, si el cinturón de seguridad del conductor sigue desabrochado, la luz de recordatorio del cinturón de seguridad se iluminará, permanecerá encendida y sonará la campanilla. Consulte el capítulo "Seguridad" para más información.



— Luz de advertencia de las bolsas de aire

Esta luz de advertencia se encenderá para indicarle una falla en el sistema de bolsas de aire, se encenderá y permanecerá encendida de cuatro a ocho segundos, como una verificación del testigo, cuando el interruptor de ignición se gira a encendido (ON/RUN) por primera vez. Si la luz no se enciende durante el arranque, permanece encendida o se enciende durante la conducción, lleve el vehículo a la brevedad con un distribuidor autorizado para que inspeccione el sistema. Esta luz se encenderá acompañada de una alerta sonora cuando se detecta una falla en las bolsas de aire, y permanecerá encendida hasta que se elimine el problema. Si la luz no se enciende durante el arranque, permanece encendida o se enciende mientras conduce, lleve su vehículo a su distribuidor autorizado inmediatamente.

BRAKE — Luz de advertencia de los frenos

Esta luz monitorea diversas funciones del freno, incluyendo el nivel de líquido de frenos y la aplicación de freno de estacionamiento. Si la luz de frenos se enciende, puede indicar que el freno de mano está aplicado, que hay un nivel bajo del líquido de frenos o hay un problema con el sistema de frenos antibloqueo.

Si la luz continua encendida cuando el freno de estacionamiento se ha quitado y el líquido de frenos se encuentra a su máxima capacidad en el cilindro maestro que se encuentra en el motor, podría indicar que el sistema hidráulico tiene algún problema con la presión del freno y lo ha detectado el Sistema de Frenos Antibloqueo. (ABS) / Control Electrónico de Estabilidad (ESC). En este caso, la luz continuará encendida hasta que el problema sea



corregido, si el problema es con la presión en los frenos, la presión del ABS entrará en función cada vez que los frenos sean aplicados y una pulsación en el pedal se podrá sentir cada vez que se lleve a cabo este proceso.

El sistema dual de frenos tiene una capacidad de frenado en reserva en caso de una falla parcial del sistema hidráulico. Una pérdida en el sistema dual también encenderá la luz de advertencia cuando el nivel del líquido de frenos está más bajo que en el nivel especificado.

La luz permanecerá encendida hasta que el problema se corrija.

NOTA: Es posible que la luz parpadee momentáneamente durante las vueltas cerradas, lo cual hace que cambien las condiciones del nivel del líquido. Se debe dar servicio al vehículo y revisar el nivel de líquido de frenos. Si se indica una falla del sistema de frenos, es necesario llevar el vehículo a reparación inmediatamente.

¡ADVERTENCIA!

Es peligroso conducir el vehículo con la luz roja de frenos encendida. Es probable que parte del sistema de frenos esté fallando. Esto significa que el vehículo tardará más en detenerse, pudiendo ocasionar un accidente. Lleve el vehículo a revisión inmediatamente.

Los vehículos equipados con el sistema ABS, también están equipados con el Sistema Electrónico de Distribución de Fuerza de Frenado (EBD). En caso de que falle el sistema EBD la luz de freno se encenderá junto con la luz de ABS. Se requiere que el sistema ABS sea reparado tan pronto sea posible.

El funcionamiento de la luz de freno puede revisarse si se coloca el interruptor de ignición de la posición OFF a la posición ON/RUN. La luz se encenderá 2 segundos aproximadamente. La luz se deberá apagar a menos que el freno de estacionamiento esté colocado o si se detecta alguna falla en el sistema de frenos. Si la luz no se enciende en ningún momento acuda a que la revise un distribuidor autorizado.

La luz de freno también se encenderá si el freno de estacionamiento está activo y se enciende el vehículo.

NOTA: Esta luz solo se enciende si se aplica el freno de estacionamiento, no muestra los grados de aplicación del freno.

— Luz del sistema de carga

Esta advertencia se ilumina cuando la batería no está cargando correctamente. Si se mantiene encendida con el motor andando, puede existir una falla en el sistema de carga. Contacte a su distribuidor autorizado inmediatamente.

Esto indica una posible falla en el sistema eléctrica del vehículo o algún componente relacionado con este sistema.

— Luz de advertencia de puerta abierta

Esta advertencia muestra cuando alguna de las puertas del vehículo está abierta o no está bien cerrada.

NOTA: Si el vehículo está movéndose, también se escuchará una alerta sonora.



— Luz de advertencia de falla en la dirección eléctrica

Esta luz les usada para notificar una falla en el sistema EPS (dirección asistida eléctricamente).

Consulte “Dirección eléctricamente asistida” en el capítulo “Arranque y Operación” para mayor información.



— Luz de advertencia del control electrónico del acelerador (ETC)

Esta advertencia le informa si se experimenta un problema con el control electrónico del acelerador (ETC). Si se detecta un problema mientras el motor está funcionando, la luz se encenderá o destellará dependiendo de la naturaleza del problema. Cicle la ignición con el vehículo detenido en un lugar seguro y con la transmisión en “P”. La luz se debe apagar. Si la luz permanece encendida con el motor en marcha, el vehículo generalmente se puede conducir, sin embargo, acuda a su distribuidor autorizado lo antes posible.

NOTA: La luz podría encenderse si se presiona el pedal del acelerador y freno al mismo tiempo.

Si la luz continúa parpadeando cuando el motor está funcionado, se requiere servicio inmediatamente. En este caso, usted puede experimentar un desempeño reducido, una velocidad de ralentí, elevada o áspera o un paro del motor, por lo que su vehículo requerirá ser remolcado. Esta luz se encenderá cuando el interruptor de ignición sea colocado en la posición ON/RUN. Si la luz no se enciende durante el arranque, solicite a un distribuidor autorizado que verifique el sistema.



— Luz de advertencia de temperatura del motor

Esta luz le advierte acerca de la condición de sobrecalentamiento del motor. A medida que la temperatura aumenta y el indicador se acerca a H, esta luz se encenderá acompañada de una alerta sonora cuando se alcance el límite

Si la luz se enciende mientras conduce oríllese y detenga el vehículo. Si el aire acondicionado A/C se encuentra funcionando, apáguelo. Además, cambie la palanca de la transmisión a la posición “N” (neutral) y deje el motor en ralentí. Si la temperatura del motor no regresa a la normalidad, apague el motor inmediatamente y solicite asistencia. Consulte la sección “Si su motor se sobrecalienta” en el capítulo “En caso de emergencia” para más información.



— Luz de advertencia de cofre abierto

Esta luz de advertencia muestra cuando el cofre del vehículo está abierto o no está bien cerrado.

NOTA: Si el vehículo está en movimiento sonará también una alerta sonora.



— Luz de advertencia de compuerta levadiza abierta


Este indicador muestra cuando la compuerta levadiza del vehículo está abierta o no está bien cerrada.

NOTA: Si el vehículo está movéndose, también se escuchará una alerta sonora.



 — **Luz de advertencia de presión del aceite**

Esta luz indica que la presión de aceite del motor es baja. Si la luz enciende mientras conduce, detenga el vehículo y pare el motor tan pronto como le sea posible. Una alerta sonará cuando se enciende esta luz. No opere el vehículo hasta que se corrija la causa. La luz no indica la cantidad de aceite en el motor. El nivel de aceite del motor se debe verificar debajo del cofre.

 — **Luz de advertencia de temperatura del aceite**

Esta luz se enciende cuando la temperatura del aceite del motor es muy alta. Si la luz se enciende mientras conduce, detenga el vehículo y apague el motor tan pronto como sea posible.

 — **Luz de temperatura de la transmisión**

Esta luz indica que la temperatura del líquido de la transmisión está demasiado alta, lo que puede ocurrir en condiciones de uso severas, como jalar un remolque. Si esta luz se enciende, detenga el vehículo y oríllese donde sea seguro hacerlo. Luego, ponga el motor en marcha mínima o ligeramente más rápido, con la transmisión en neutral hasta que la luz se apague.

¡ADVERTENCIA!

En algunas circunstancias un indicador de temperatura de la transmisión, durante funcionamiento continuo, podría ocasionar que el líquido hierva y que haga contacto con componentes calientes del motor o del escape y se provoque un incendio.

¡PRECAUCIÓN!

Conducir continuamente con el indicador de temperatura de la transmisión iluminado, eventualmente ocasionará daños graves o fallas a la transmisión.

 — **Luz de seguridad del vehículo**

Esta luz parpadeará en un rango rápido por 15 segundos cuando se active la alarma y después parpadeará lentamente hasta que se desactive.

Luces de advertencia amarillas

 — **Luz indicadora de falla/revise el motor (MIL)**

La Luz Indicadora de falla/revise el motor (MIL) es parte de un sistema de diagnóstico conocido como (OBDII) que monitorea las emisiones y el sistema de control del motor. La luz se encenderá cuando el interruptor de ignición se coloca en la posición de encendido y se mantendrá encendida, como una verificación del foco, hasta que se arranca el motor. Si la luz no se enciende cuando el interruptor de ignición es colocado en la posición ON/RUN, lleve su vehículo a revisión lo más pronto posible.

Ciertas condiciones, como un tapón de la compuerta de gasolina flojo o faltante, mala calidad de combustible y demás, pueden provocar el encendido de esta luz indicadora.

Cuando el motor está encendido, la luz MIL puede destellar para alertar acerca de condiciones serias que podrían provocar la pérdida de fuerza


inmediata o severos daños al convertidor catalítico. Lleve su vehículo a servicio lo más pronto posible si esto ocurre.

¡ADVERTENCIA!

Un mal funcionamiento del convertidor catalítico, como se hace referencia anteriormente, puede alcanzar temperaturas más altas que en condiciones normales de funcionamiento. Esto puede causar un incendio si conduce despacio, o se estaciona sobre sustancias inflamables como plantas secas, madera, cartón, etc. Esto podría resultar en lesiones graves o la muerte al conductor, los ocupantes u otras personas.

¡PRECAUCIÓN!

Períodos de manejo prolongados con el MIL encendido podría ocasionar daños al sistema de emisiones. Podría afectar la manejabilidad y la economía de combustible. Si el MIL está destellando, se pueden causar daños severos al convertidor catalítico y perder potencia. Se requiere servicio de inmediato.

 — **Luz indicadora de mal funcionamiento/activación del control electrónico de estabilidad (ESC)**

La luz de advertencia de mal funcionamiento/activación del ESC en el tablero de instrumentos se enciende cuando el interruptor de ignición se gira a la posición ON/RUN. Se debe apagar cuando el motor está funcionando. Si esta luz se enciende continuamente con el motor funcionando, se ha detectado un mal funcionamiento en el sistema ESC. Si esta luz permanece encendida después de varios ciclos de ignición y el vehículo ha sido conducido varios kilómetros a velocidades mayores de 48 km/h (30 mph), vea a su distribuidor autorizado tan pronto como sea posible para que se diagnostique y corrija el problema.

- La luz indicadora de ESC apagado y la luz de mal funcionamiento/activación se enciende momentáneamente cada vez que gira el interruptor de ignición a encendido.
- Cada vez que se gira el interruptor de ignición a la posición Encendido, el sistema ESC estará encendido aún si previamente se hubiera apagado.
- El sistema ESC emitirá zumbidos o bips y destellará la luz indicadora cuando esté activo. Esto es normal; los sonidos cesarán cuando el ESC se desactive después de la maniobra que ocasionó la activación del ESC.

NOTA: Este testigo indica que el un evento de activación del ESC está ocurriendo.

 — **Luz indicadora del control electrónico de estabilidad (ESC) apagado OFF (si así está equipado)**

Esta luz indica que el control electrónico de estabilidad (ESC) está apagado.

Cada vez que se coloca el interruptor de ignición en la posición de ON/RUN o ACC/ON/RUN el sistema ESC encenderá aún si este fue desactivado anteriormente.



— **Luz del líquido del limpiaparabrisas bajo (si así está equipado)**

Esta luz indica que el líquido del limpiaparabrisas está bajo.



— **Luz indicadora del sistema de monitoreo de presión de las llantas (TPMS)**

La luz de advertencia se enciende acompañado de un mensaje para indicar que la presión de llanta está por debajo del valor recomendado y/o existe una lenta pérdida de presión. En estos casos, la duración óptima de llantas y consumo de combustible no están garantizados.

Si dos o más llantas se encuentran en las condiciones descritas anteriormente, la pantalla mostrará los mensajes correspondientes a cada llanta en orden.

IMPORTANTE: No continúe conducido con una o más llantas bajas, ya que el manejo puede verse comprometido. Detenga el vehículo, evite giros y frenadas fuertes. Repare inmediatamente utilizando el kit de reparación de llanta apropiado y contacte a su distribuidor autorizado lo más pronto posible

Todas las llantas, incluyendo la de refacción (si así está equipado), se deben verificar mensualmente cuando estén frías para asegurarse de que están infladas a la presión recomendada por el fabricante indicada en la placa del vehículo o en la etiqueta de presión de inflado de las llantas. Si su vehículo tiene llantas de tamaño diferente al indicado en la etiqueta del vehículo o en la etiqueta de presión de inflado de las llantas, usted debe determinar la presión de inflado correcta de esas llantas.

Como característica adicional de seguridad, su vehículo puede estar equipado con un sistema de monitoreo de presión de las llantas (TPMS), el cual ilumina una luz indicadora de baja presión de las llantas cuando una o más llantas tienen la presión baja. Por consiguiente, cuando se ilumina la luz indicadora de baja presión de las llantas debe detenerse, revisar las llantas tan pronto como sea posible e inflarlas a la presión correcta. Conducir con una llanta muy desinflada ocasiona que la llanta se sobrecaliente y puede ocasionar que se dañe. El inflado insuficiente también reduce la economía de combustible, la vida del dibujo de la llanta, y puede afectar el manejo del vehículo y su capacidad para detenerse.

Es importante destacar que el TPMS no sustituye el mantenimiento adecuado de las llantas y que es responsabilidad del conductor mantener la presión correcta de las llantas, aún si la falta de inflado no ha llegado al grado de activar la iluminación de la luz indicadora de baja presión de las llantas del TPMS.

Su vehículo también ha sido equipado con un indicador de falla del TPMS para avisar que el sistema no está funcionando correctamente. El indicador de falla del TPMS está combinado con la luz indicadora de baja presión de las llantas. Cuando el sistema detecta un mal funcionamiento, la luz destella durante aproximadamente un minuto y después permanece encendida. Esta secuencia continuará en los siguientes arranques del vehículo mientras exista la falla. Cuando el indicador de falla se ilumina, es posible que el sistema no pueda detectar o señalar la baja presión de la llanta como debería hacerlo. Las fallas del TPMS pueden ocurrir por varias razones, in-



cluyendo la instalación de llantas de repuesto o de ruedas alternativas en el vehículo que impidan el funcionamiento correcto del TPMS. Revise siempre la luz de falla del TPMS después de reemplazar una o más llantas o ruedas en su vehículo, para confirmar que el reemplazo de las ruedas o llantas alternativas permiten que el TPMS continúe funcionando correctamente.

¡PRECAUCIÓN!

El TPMS ha sido optimizado para las llantas y ruedas de equipo original. Las presiones y advertencias del TPMS se establecieron para el tamaño de llantas equipadas en su vehículo. Si utiliza equipo de reemplazo que no es del mismo tamaño, tipo y/o estilo, el sistema podría funcionar incorrectamente o se podría dañar el sensor. Las ruedas no originales pueden ocasionar daños a los sensores. Si su vehículo está equipado con TPMS no use sellador para llantas que no sea original ni contrapesos de balanceo, ya que podrían ocasionar daños a los sensores.

— Luz de bajo nivel de combustible

Cuando el nivel de combustible alcanza aproximadamente 7.5L (2 gal) la luz se encenderá, y permanecerá encendida hasta que se agregue combustible.

— Luz de advertencia de frenos antibloqueo (ABS)

Esta luz monitorea al sistema de frenos antibloqueo (ABS). La luz se encenderá cuando el interruptor de ignición es colocado en la posición de encendido/en marcha y puede mantenerse hasta cuatro segundos encendida.

Si la luz permanece encendida después del arranque o se enciende y permanece encendida mientras se conduce, indica que la parte del ABS en el sistema de frenos no está funcionando y requiere de servicio. Sin embargo, el sistema de frenos convencionales continuará funcionando normalmente, si la luz de los frenos de advertencia de frenos (BRAKE) no se encuentra encendida.

Si la luz de advertencia del ABS se encuentra encendida, debe realizarle servicio al sistema de frenos lo más pronto posible y así recuperar los beneficios de los frenos antibloqueo. Si la luz de advertencia de frenos no se enciende cuando coloca la ignición en la posición Encendido/En marcha, lleve su vehículo a su distribuidor autorizado para inspección.

— Luz de advertencia del sistema de colisión frontal (si así está equipado)

Este indicador se encenderá para indicar de una posible falla en el sistema de detección de colisión frontal. Contacte a su distribuidor autorizado para realizarle servicio.


— Luz de servicio al control crucero adaptativo (si así está equipado)

Esta luz se encenderá cuando el ACC no esté operando y necesite servicio. Para mayor información, refiérase a la sección de “Control Crucero Adaptativo” en el capítulo “Arranque y operación”.

— Indicador de servicio al AWD (si así está equipado)

Este indicador se encenderá para indicar que la tracción en todas las rue-

das (AWD) no está funcionando apropiadamente y se requiere servicio. Contacte a distribuidor autorizado.

 — **Luz indicadora de servicio al Sistema Stop/Start (si así está equipado)**


Este indicador se encenderá para indicar que el sistema Stop/start no está trabajando adecuadamente y se requiere servicio.

 — **Luz indicadora del LaneSense (si así está equipado)**

El testigo encenderá de forma continua en color amarillo cuando el sistema detecte una situación de abandono de carril.

El testigo destellará en color amarillo cuando se acerque a la línea del carril y se detecte una situación de abandono de carril.

Refiérase a la sección de “LaneSense (si así está equipado)”, en el capítulo de “Arranque y Operación” para obtener mayor información.

 — **Luz de advertencia de servicio al LaneSense (si así está equipado)**

Esta luz se encenderá cuando el sistema LaneSense no esté operando y requiera de servicio. Acuda con su distribuidor autorizado.

Luces indicadoras amarillas

 — **Luz indicadora de colisión frontal (si así está equipado)**

Este indicador se encenderá para indicar la advertencia de colisión frontal se encuentra apagada.

 — **Indicador AWD de rango bajo (si así está equipado)**


Esta luz advierte al conductor que el vehículo se encuentra con tracción en todas las ruedas con rango bajo, las flechas delantera y trasera se bloquearán mecánicamente para forzar a las ruedas delanteras y traseras a girar a la misma velocidad. La tracción en todas las ruedas (AWD) de rango bajo está diseñada solamente para superficies de camino sueltas (como grava) o resbalosas.

Refiérase a la sección de “Operación de tracción en todas las llantas” (si así está equipado), en la sección de “Arranque y operación” para obtener más información.

 — **Indicador de falla en el control de velocidad (si así está equipado)**

Esta luz se enciende para indicarle que el sistema de control de velocidad no está funcionando correctamente.

Luces indicadoras verdes

 — **Control crucero adaptativo (ACC) establecido con objetivo detectado (si así está equipado)**

Esta luz se encenderá cuando el ACC esté establecido y exista un vehículo objetivo detectado. Refiérase a la sección de Control crucero adaptativo (ACC) en el capítulo “Arranque y operación” para obtener mayor información.



— **Control crucero adaptativo (ACC) establecido sin objetivo detectado (si así está equipado)**

Esta luz se encenderá cuando el ACC esté establecido y no exista algún vehículo objetivo detectado. Refiérase a la sección de Control crucero adaptativo (ACC) en el capítulo “Arranque y operación” para obtener mayor información.



— **Control electrónico de velocidad establecido**

Esta luz se iluminará cuando el control electrónico de velocidad se le haya fijado a una velocidad.



— **Luz indicadora de faros de niebla delanteros (si así está equipado)**

Esta luz muestra cuándo los faros de niebla delanteros están encendidos.



— **Luz indicadora del LaneSense (si así está equipado)**

El testigo encenderá de forma continua en color verde cuando ambas líneas del carril han sido detectadas y el sistema se encuentra listo para enviar alertas visuales en la pantalla del módulo de instrumentos y de fuerza en el volante en el caso de un abandono de carril involuntario.

Refiérase a la sección de “LaneSense (si así está equipado)”, en la sección de “Arranque y operación” para obtener mayor información.



— **Luz de estacionamiento/faros**

Este indicador se iluminará cuando las luces de estacionamiento o los faros se encienden.



— **Indicador de activación Stop/Start (si así está equipado)**

Este indicador se encenderá para indicar que la función de STOP/START está en el modo “Autostop”.



— **Indicador del modo Deportivo (si así está equipado)**

Este indicador se encenderá cuando se active el modo “Deportivo”.



— **Indicadores de luces direccionales**

Cuando se activa la direccional izquierda o derecha, las flechas del panel de instrumentos parpadearán independientemente y las luces correspondientes al exterior se encenderán. Las luces exteriores de vuelta (traseras y delanteras) se encenderán al mover la palanca hacia la derecha o hacia la izquierda.

NOTA:

- Si el sistema electrónico del vehículo registra que el vehículo ha recorrido aproximadamente 1.6 km (1 milla), la luz se apagará.
- Si alguno de los indicadores destella rápidamente, revise si los focos exteriores están fundidos.

Indicadores de color blanco



— **Control crucero adaptativo (ACC) listo (si así está equipado)**

Esta luz se encenderá en un vehículo equipado con AAC, cuando éste sea

activado y esté en modo “Listo”. Consulte “Control Crucero Adaptativo (ACC)” en el capítulo “Arranque y Operación” para más información.

 — **Indicador de control electrónico de velocidad encendido**

Esta luz se iluminará, cuando el control electrónico de velocidad se haya encendido, pero no establecido.

 — **Luz indicadora del LaneSense (si así está equipado)**

Cuando el sistema LaneSense se encuentra activo, el indicador se encontrará encendido de color blanco cuando una (izquierda o derecha) o ninguna de las líneas del carril han sido detectadas. El indicador cambiará a color blanco cuando ambas líneas han sido detectadas y el sistema está listo para proporcionar alertas visuales en la pantalla del módulo de instrumentos y de fuerza en el volante en el caso de un abandono de carril involuntario. Refiérase a la sección de “LaneSense (si así está equipado)”, en la sección de “Características de su vehículo” para obtener mayor información.

Luz indicadora azul

 — **Indicador de las luces altas**

Esta luz indica que las luces altas de los faros están encendidas. Empuje la palanca multifunción en dirección contraria de usted para cambiar los faros a luces altas. Jale la palanca hacia usted para cambiar los faros nuevamente a luces bajas.

SISTEMA DE DIAGNÓSTICO A BORDO (OBD II)

Su vehículo está equipado con un sistema sofisticado de diagnóstico a bordo llamado OBD II. Este sistema monitorea el desempeño de los sistemas de emisiones, motor y control de la transmisión. Cuando estos sistemas funcionan correctamente, su vehículo le proporcionará excelente funcionamiento y rendimiento de combustible, además de que las emisiones del motor cumplirán con los reglamentos gubernamentales.

Si cualquiera de estos sistemas requiere servicio, el sistema OBD II encenderá la “luz indicadora de mal funcionamiento” (MIL). También guardará códigos de diagnóstico y otra información que ayudará a su técnico de servicio al realizar las reparaciones. Aún cuando usted pueda conducir su vehículo sin recurrir a una grúa, visite a su distribuidor autorizado para solicitar servicio lo más pronto posible.

¡PRECAUCIÓN!

- La conducción durante mucho tiempo con la luz indicadora de mal funcionamiento (MIL) encendida puede ocasionar un mayor daño al sistema de control de emisiones. Esto también puede afectar el rendimiento de combustible y la manejabilidad. El vehículo debe repararse antes de que se pueda efectuar cualquier prueba de emisiones.



¡PRECAUCIÓN!

- Si la luz indicadora de mal funcionamiento (MIL) está destellando, mientras el motor está funcionando, daños severos al convertidor catalítico y pérdida de potencia pronto ocurrirán. Se requiere el servicio inmediato.

Seguridad cibernética del sistema de diagnóstico a bordo (OBD II)

Su vehículo está equipado con un sistema de diagnóstico a bordo (OBD II) y un puerto de conexión para permitirle acceder a la información relativa al rendimiento del control de emisiones del vehículo. Técnicos de servicio autorizados pueden necesitar acceder a esta información para asistir el diagnóstico y servicio del sistema de emisiones y del vehículo.

¡ADVERTENCIA!

- SÓLO un técnico de servicio autorizado debe conectar equipo al puerto de conexión OBD II para realizar diagnóstico y servicio a su vehículo.
- Si se conecta un equipo no autorizado al puerto del OBD II, como un dispositivo de rastreo, podría ser:
 - Que los sistemas del vehículo, incluyendo los sistemas relativos a la seguridad sean dañados y provocar una pérdida de control del vehículo, resultando en un accidente con lesiones serias o la muerte.
 - Acceso, o permitir el acceso a otros, de la información almacenada en los sistemas del vehículo, incluyendo información personal.

Para más información, consulte la sección "Ciberseguridad" en el capítulo "Multimedia".

PROGRAMAS DE MANTENIMIENTO E INSPECCIÓN DE EMISIONES

En algunos lugares, tal vez sea un requerimiento legal pasar una inspección del sistema de control de emisiones.

Fallar la inspección del sistema podría impedir el registro del vehículo.



Para los estados que requieren inspección y mantenimiento (I/M), esta inspección verifica que la luz de indicador de mal funcionamiento (MIL) esté operando y que no está encendida cuando el motor esté funcionando, y que el sistema OBD II está listo para la prueba.

Normalmente el sistema OBD II estará listo. Pero podría no estarlo si recientemente se le ha dado servicio a su vehículo, si ha tenido la batería baja o se le ha reemplazado. Si el sistema OBD II determina que no está listo por la prueba del I/M. Su vehículo podría fallar la prueba.

Su vehículo tiene una prueba simulada que se activa por medio de la llave de ignición, esta prueba puede usarla antes de ir a la estación de verificación. Para verificar si el sistema OBD II del vehículo está listo, usted debe de hacer lo siguiente:

1. Gire el interruptor de ignición a la posición de encendido, pero no arranque el motor.

NOTA: Si arranca el motor, tendrá que iniciar la prueba de nuevo.

2. Tan pronto como gire el interruptor de ignición a la posición encendido, verá que el símbolo "MIL" se enciende como parte de la rutina normal para probar el foco.
3. Aproximadamente 15 segundos después, una de las dos cosas sucederá:
 - La "MIL" destellará aproximadamente 10 segundos y después quedará completamente iluminada hasta que usted gire el interruptor de ignición a apagado o arranque el motor. Esto significa que el sistema OBD II **no está listo** y **no** debe ir a la estación de verificación I/M.
 - La "MIL" no destellará y seguirá iluminada hasta que se coloque el interruptor de ignición en la posición de apagado o se encienda el motor. Esto significa que el sistema OBD II está **listo** y puede ir a la estación de verificación I/M.

Si el sistema OBD II **no está listo**, debe acudir a su distribuidor autorizado. Si su vehículo acaba de recibir servicio recientemente, o si la batería está dañada o reemplazada, tal vez no tenga que hacer nada más que conducir el vehículo como normalmente lo haría para que el sistema OBD II se actualice. Una reverificación con la prueba de rutina antes descrita indicará entonces que el sistema ya está listo.

Sin importar si el sistema OBD II está o no listo, si la "MIL" se ilumina durante la operación normal del vehículo, usted deberá ir a servicio antes de acudir a la estación de I/M. La estación I/M puede no aprobar al vehículo porque la "MIL" se encendió con el motor en marcha.



SEGURIDAD

CONTENIDO

■	CARACTERÍSTICAS DE SEGURIDAD	155
•	Sistema de frenos antibloqueo (ABS)	155
•	Sistema electrónico de control de los frenos.....	156
•	Mitigación electrónica de vuelco (ERM).....	162
■	SISTEMAS AUXILIARES PARA LA CONDUCCIÓN	164
•	Monitoreo de puntos ciegos (BSM) (si así está equipado).....	164
•	Advertencia de colisión por el frente (FCW) con mitigación.....	171
•	Sistema de monitoreo de presión de las llantas (TPMS).....	174
■	PROTECCIÓN PARA LOS OCUPANTES	179
•	Características del sistema de protección para los ocupantes	179
•	Sistema de cinturones de seguridad	180
•	Sistema de protección suplementario (SRS)	191
•	Sistemas de protección para niños	203
•	LATCH Sistema de anclaje de asientos para niños (protecciones de anclajes inferiores)	206
•	Transporte de mascotas.....	221
■	SUGERENCIAS DE SEGURIDAD	221
•	Transporte de pasajeros	221
•	Gases de escape	222
•	Verificaciones de seguridad que debe hacer dentro del vehículo	222
•	Verificaciones periódicas de seguridad que debe hacer fuera del vehículo.....	224



CARACTERÍSTICAS DE SEGURIDAD

Sistema de frenos antibloqueo (ABS)

El sistema de frenos antibloqueo (ABS) proporciona un aumento en la estabilidad del vehículo y en el rendimiento de los frenos en la mayoría de las condiciones de frenado. El sistema previene el bloqueo de las ruedas, y mejora el control del vehículo durante el frenado.

El ABS realiza un ciclo de auto-verificación para asegurar el correcto funcionamiento del mismo, cada vez que se enciende el vehículo. Durante este ciclo, usted puede escuchar un ligero sonido de "clics" así como otros sonidos mecánicos relativos al motor.

El ABS se activa en ciertas condiciones de caminos y condiciones de paradas. Las condiciones del ABS pueden ser por hielo, nieve, graba, zanjas, baches o paradas por pánico.

Podría experimentar lo siguiente cuando el sistema hace un antibloqueo:

- El motor del ABS trabajando (podría seguir trabajando por un periodo corto de tiempo después de la parada).
- El sonido de golpes de válvulas de solenoides.
- Pulsaciones en el pedal del freno.
- Una caída al final de la carrera del pedal del freno.

Estas son condiciones normales del sistema ABS.

¡ADVERTENCIA!

- Este sistema ABS, contiene equipo electrónico sofisticado que puede ser susceptible a las interferencias causadas por instalaciones impropias o equipos de radiofrecuencia alta. Esta interferencia puede causar posible pérdida de los frenos de antibloqueo. La instalación de esos equipos deberá ser hecha por personal calificado y profesional.
- El bombeo de los frenos anti-bloqueo disminuirá su eficacia y puede ocasionar una colisión. El bombeo hace que la distancia de frenado más largo. Sólo tiene que pulsar con firmeza en el pedal de freno cuando es necesario reducir la velocidad o detenerse.
- El sistema antibloqueo (ABS) no puede prevenir que las leyes naturales de la física actúen en el desempeño del vehículo, ni puede incrementar la eficiencia de frenado o la manejabilidad más allá de las condiciones de frenado y de la tracción de las llantas que el vehículo pueda proveer.
- El sistema antibloqueo (ABS) no puede prevenir que las leyes naturales de la física actúen en el desempeño del vehículo, ni puede incrementar la eficiencia de frenado o la manejabilidad más allá de las condiciones de frenado y de la tracción de las llantas que el vehículo pueda proveer.



¡ADVERTENCIA!

- El ABS no puede prevenir accidentes, incluyendo aquellos que resultan de una excesiva velocidad al dar vueltas, seguido de otro vehículo muy de cerca, o el acuaplaneo. Únicamente un conductor seguro, atento y experto puede prevenir accidentes.
- Cuando se tiene un vehículo equipado con ABS no debe ser manejado de manera irresponsable o peligrosa ya que pondría en riesgo la seguridad del usuario o de terceros.

El ABS está diseñado para funcionar con las llantas equipadas de serie. Modificaciones pueden provocar un rendimiento degradado del ABS.

Luz de advertencia del ABS

La luz del ABS monitorea el sistema de frenos antibloqueo. La luz se encenderá al girar el interruptor de ignición a la posición de encendido y puede mantenerse encendida hasta por un período de cuatro segundos. Si la luz de advertencia del ABS permanece encendida o se enciende mientras conduce, indica que los frenos antibloqueo no están funcionando y necesita darle servicio. Sin embargo, el sistema de frenos convencional continuará operando normalmente si la luz de advertencia del freno "Brake Warning Light" no está encendida.

Si la luz del ABS está encendida, se deberá reparar el sistema de frenos lo antes posible para restablecer los beneficios del sistema de frenos antibloqueo. Si la luz del ABS no enciende al girar el interruptor de ignición a la posición de encendido, haga que cambien el foco lo más pronto posible.

Sistema electrónico de control de los frenos

El vehículo está equipado con un sistema de control electrónico de frenos (EBC) avanzado. Este sistema incluye el EBD (sistema de distribución electrónica de frenado), ABS (Sistema de frenos antibloqueo), BAS (Sistema Asistido de frenado), HSA (Asistente para arranque en pendiente), TCS (Sistema de control de tracción), ESC (Control electrónico de estabilidad), y Mitigación electrónica del balanceo (ERM). Todos los sistemas trabajan en conjunto para aumentar la estabilidad y el control del vehículo bajo diversas condiciones de manejo.

También su vehículo puede estar equipado con el sistema de control de balanceo de remolque (TSC), Sistema de alerta de preparación de frenado (RAB), soporte de frenado en lluvia (RBS), Torque dinámico de la dirección (DST), Control para descender colina (HDC) y el Control de selección de velocidad (SSC).

Distribución electrónica de fuerza de frenado (EBD)

Esta función administra la distribución de la fuerza de frenado entre los ejes delantero y trasero limitando la presión de frenado en el eje trasero. Esto es realizado para prevenir el patinamiento de las ruedas traseras y evitar la inestabilidad del vehículo al limitar la entrada en acción el ABS en el eje trasero antes que el eje delantero.



Luz de advertencia del sistema de frenos

La luz de advertencia del sistema de frenado roja se encenderá cuando el interruptor de ignición es colocado en encendido y puede permanecer por aproximadamente cuatro segundos.

Si la luz de advertencia del sistema de frenado se mantiene encendida o se enciende mientras conduce, indica un funcionamiento incorrecto del sistema y requiere de servicio inmediatamente. Si la luz de advertencia no se enciende al colocar el interruptor de ignición en la posición "encendido", lleve a repararla lo más pronto posible.

Sistema de asistencia de frenado (BAS)

El BAS está diseñado para optimizar la capacidad de frenado del vehículo durante maniobras de frenado de emergencia. El sistema detecta una situación de frenado de emergencia al censar el rango y cantidad de aplicación de los frenos y aplica entonces la presión óptima a los frenos. Esto puede ayudar a reducir las distancias de frenado. El BAS complementa el sistema de frenos antibloqueo (ABS). Aplicar los frenos muy rápidamente resulta en la mejor asistencia del BAS. Para obtener los beneficios del sistema, usted debe aplicar presión de frenado continua durante la secuencia de paro (no "bombeo" los frenos). No reduzca la presión del pedal de los frenos a menos que ya no se desee continuar frenando. Una vez que se suelta el pedal de los frenos, el BAS se desactiva.

¡ADVERTENCIA!

El BAS no puede prevenir que las leyes naturales de la física actúen en el desempeño del vehículo, ni puede incrementar la eficiencia de frenado más allá de las condiciones de frenado y de la tracción de las llantas que el vehículo puede proveer. El BAS no puede prevenir accidentes, incluyendo aquellos que resulten de una excesiva velocidad al dar vueltas, seguir otros vehículos muy de cerca, o del "acuaplaneo". Únicamente un conductor seguro, atento y experto puede prevenir accidentes. Las capacidades del BAS no deben ser explotadas de manera peligrosa, lo que podría poner en peligro su seguridad y la de otros.

Asistencia de arranque en pendientes (HSA)

El sistema HSA está diseñado para mitigar el deslizamiento cuesta abajo mientras arranca desde el alto total estando en una pendiente. Si el conductor libera el freno mientras está detenido en una pendiente el HSA mantendrá la presión de frenado durante un periodo corto periodo. Si el conductor no aplica el acelerador antes de que finalice el tiempo, el sistema liberará la presión del freno y el vehículo rodará bajando la pendiente. El sistema liberará la presión del freno de modo proporcional a la cantidad de aceleración aplicada.

Las siguientes condiciones se deben cumplir para que se active el HSA:

- La característica debe estar activa
- El vehículo debe estar detenido.
- El freno de estacionamiento debe estar liberado.



- La puerta del conductor debe encontrarse cerrada.
- El vehículo debe estar sobre una pendiente de grado suficiente.
- La selección de la velocidad debe coincidir con la dirección del vehículo en la pendiente (por ejemplo el vehículo apuntando cuesta arriba estará en una velocidad hacia delante, el vehículo retrocediendo cuesta arriba estará en reversa).
- La HSA funcionará en reversa y en todas las velocidades de avance cuando se cumple el criterio de activación. El sistema no se activará si el vehículo se coloca en neutral o estacionamiento.

¡ADVERTENCIA!

Habrán situaciones en pendientes menores con un vehículo cargado o mientras se arrastra un remolque, en que no se activará el sistema y puede ocurrir un ligero rodamiento, como lo son pendientes o colinas menores o viajar con el vehículo cargado. El HSA no es un sustituto del completo involucramiento mientras conduce. Siempre es responsabilidad del conductor estar atento con la distancia entre otros vehículos, personas y objetos, además de la operación de los frenos para asegurar un manejo seguro del vehículo en cualquier condición de camino. Para mantener un control seguro del vehículo, es requerida la completa atención mientras conduce. De lo contrario puede provocar accidentes y/o lesiones serias.

Habilitar y desactivar el sistema HSA

Esta característica puede ser encendida o apagada. Para cambiar el ajuste actual, haga lo siguiente:

- Para vehículos equipados con pantalla del módulo de instrumentos, refiérase a la sección correspondiente en el capítulo “Tablero de Instrumentos”.
- Si deshabilita el HSA a través de los ajustes Uconnect, refiérase a la sección de “Tablero de Instrumentos”.

Para vehículos que no están equipados con pantalla en el módulo de instrumentos, realice lo siguiente:

1. Coloque el volante de la dirección al centro. (Las delanteras llantas apuntan en línea recta).
2. Cambie la transmisión a la posición “P”.
3. Aplique el freno de estacionamiento.
4. Arranque el motor.
5. Gire el volante de la dirección ligeramente por más de una vez hacia la izquierda.
6. Presione el botón de “ESC-off” localizado debajo del banco de controles del clima, cuatro veces dentro de veinte segundos. El indicador del ESC-Off, se encenderá dos veces y se apagará dos veces.
7. Gire el volante de la dirección hacia el centro y luego ligeramente gírelo hacia ala derecha.
8. Coloque la ignición a la posición de apagado y luego colóquela a la posición de encendido. Si la secuencia fue terminada correctamente, la luz



indicadora destellará varias veces para confirmar que el HSA está desactivado.

9. Repita estos pasos si desea regresar esta característica al ajuste anterior.

Remolcado con HSA

El HSA proporcionará asistencia cuando inicie en un grado cuando arrastre un remolque.

¡ADVERTENCIA!

- Si usted usa un controlador de freno en su remolque, los frenos de su remolque pueden activarse y desactivarse con el interruptor del freno. Si es así, cuando libere el pedal del freno no habrá la suficiente presión para mantener el vehículo y el remolque en una pendiente y esto puede causar una colisión con otro vehículo u objeto detrás de usted. Para evitar el rodamiento hacia abajo en la pendiente mientras reanuda la aceleración, active manualmente el freno del remolque antes de soltar el pedal del freno. Recuerde siempre que el conductor es responsable de frenar el vehículo.
- El HSA no es un freno de estacionamiento. Siempre aplique el freno de estacionamiento por completo cuando abandone el vehículo. También, asegúrese de dejar la transmisión en la posición "P".
- Hacer caso omiso a estas advertencias puede provocar que el vehículo ruede cuesta abajo y chocar con otro vehículo, objeto o persona, provocando heridas serias o fatales. Siempre asegúrese de utilizar el freno de estacionamiento mientras se estacione en una cuesta o pendiente, el conductor es responsable del freno del vehículo.

Sistema de control de tracción (TCS)

Este sistema realiza un monitoreo a la cantidad de vueltas de la rueda en cada una de las ruedas motrices. Si se detecta que la rueda está patinando, se aplica presión del freno a la rueda o ruedas patinando y la potencia del motor se reduce para proporcionar una mejora en la aceleración y estabilidad. Una característica del sistema TCS, el diferencial limitado del freno (BLD), funciona de manera similar a un diferencial de deslizamiento limitado y controla el patinaje de la rueda a través de un eje impulsado. Si una rueda en un eje impulsado está girando más rápido que la otra, el sistema aplicará el freno en la rueda que está girando más rápido. Esto permitirá que se aplique más torsión del motor a la rueda que no está patinando. Esta característica permanece activa aun cuando el sistema TCS y el ESC se encuentren en la modalidad de "Parcialmente apagado". Para más información, refiérase a "Control electrónico de estabilidad (ESC)" en esta sección.

Control electrónico de estabilidad (ESC)

Este sistema mejora el control direccional y la estabilidad del vehículo bajo diversas condiciones de conducción. El ESC corrige el sobreviraje o el subviraje del vehículo compensando estas condiciones aplicando el freno. La potencia del motor también se puede disminuir para ayudar al vehículo a mantener la trayectoria deseada.



El ESC usa sensores en el vehículo para determinar la trayectoria que intenta el conductor y la compara con la trayectoria real del vehículo. Cuando la trayectoria real no concuerda con la trayectoria deseada, el ESC aplica el freno de la rueda correspondiente para ayudar a contrarrestar la condición de sobreviraje o de subviraje.

- **Sobreviraje** – Cuando el vehículo está girando más de lo adecuado para la posición del volante de la dirección.
- **Subviraje** – Cuando el vehículo está girando menos de lo adecuado para la posición del volante de la dirección.

La “Luz indicadora de activación/Mal funcionamiento del ESC” localizada en el módulo de instrumentos, empezará a destellar en cuanto las llantas pierdan tracción, el sistema ESC se activa. La “Luz indicadora de activación/Mal funcionamiento del ESC” también destella cuando el TCS está activo. Si la “Luz indicadora de activación/Mal funcionamiento del ESC” empieza a destellar mientras acelera, suelte el acelerador y aplique tan poco acelerador como sea posible. Asegúrese de adaptar su velocidad y manejo a las condiciones predominantes del camino.

¡ADVERTENCIA!

- El control electrónico de estabilidad (ESC) no puede evitar que las leyes naturales de la física actúen sobre el vehículo, tampoco puede aumentar la tracción proporcionada por las condiciones del camino. El ESC no puede evitar accidentes, incluyendo los que resulten de una excesiva velocidad al dar vueltas, de conducir en superficies muy resbalosas o el acuaplaneo. El ESC no puede evitar accidentes, incluyendo los que resulten de la pérdida de control del vehículo debido a un manejo inadecuado de las condiciones. Sólo un conductor precavido, atento y hábil puede evitar accidentes. Nunca abuse de las capacidades de un vehículo equipado con ESC conduciendo de una manera temeraria o peligrosa que pueda poner en peligro la seguridad del usuario o la seguridad de otras personas.
- Modificaciones al vehículo, o un pobre mantenimiento, pueden cambiar las características de su vehículo, y pueden afectar negativamente a la operación del sistema ESC. Los cambios al sistema de dirección, suspensión, frenos, tipo y tamaño de ruedas, pueden afectar negativamente el rendimiento del sistema ESC. Llantas infladas incorrectamente o con un desgaste disparejo también pueden reducir el rendimiento del sistema ESC. Cualquier modificación del vehículo que reduzca la efectividad del sistema ESC puede aumentar el riesgo de pérdida de control del vehículo, volcaduras, lesiones severas o la muerte.

Modos de operación del ESC

NOTA: Dependiendo del modelo y modo de operación, el sistema ESC puede tener múltiples modos de operación.

ESC encendido

Éste es el modo de normal de operación del ESC. Cada vez que el vehícu-



lo se enciende el sistema ESC estará en esta modalidad. Esta modalidad debe ser usada en la mayoría de las situaciones de manejo. Los modos alternativos del ESC deben ser usados por razones específicas, descritas a continuación.

ESC parcialmente apagado

El modo de apagado parcial está pensado cuando se desee una conducción más dinámica. Este modo altera los rangos de activación de los sistemas TCS y ESC, lo que le permitirá un mayor grado de deslizamiento en las llantas comparado con el permitido normalmente. Este modo puede ser útil cuando el vehículo se encuentre atascado.

Para ingresar al modo de apagado parcial, presione momentáneamente el interruptor de apagado del ESC (ESC OFF) y la luz indicadora del ESC se iluminará. Para regresar al modo ESC encendido, presione el interruptor de apagado del ESC nuevamente, la luz del interruptor se apagará

NOTA: Vehículos con múltiples estados de ESC Parcialmente Apagado, una presión momentánea, cambiará entre los modos del ESC. Puede necesitar múltiples presiones del interruptor para regresar al modo de ESC Encendido.

NOTA:

- Cuando se esté en modo "Apagado Parcial", la porción del TCS del ESC, a excepción de las características de limitación de deslizamiento de las llantas, será desactivada. Todas las demás características del ESC funcionarán normalmente. Cuando se esté en modo "Apagado Parcial", el mejoramiento que se ofrece a la estabilidad del vehículo por el ESC, es reducido.
- El control de balanceo de remolque (TSC) se desactiva cuando el sistema se encuentra en modo de apagado parcial.

Apagado total "Full OFF" (si así está equipado)

Este modo está diseñado para manejo fuera de carretera o a campo traviesa únicamente y no debe ser usado en la vía pública. En este modo, todas las funciones del TCS y el ESC son apagadas. Para entrar al modo "Full off" (totalmente apagado) presione y sostenga el interruptor del "ESC off" por cinco segundos, mientras el vehículo se detiene con el motor encendido. Después de cinco segundos la luz indicadora de mal funcionamiento del ESC se encenderá y el mensaje "ESC Apagado" (ESC OFF) aparecerá en la pantalla del módulo de instrumentos. El mensaje del "ESC OFF" aparecerá en el módulo de instrumentos. Para encender el "ESC" una vez más, presione momentáneamente el interruptor del "ESC OFF".

NOTA: El sistema puede cambiar del ESC apagado total a parcial cuando el vehículo exceda una velocidad predeterminada. Cuando el vehículo reduce la velocidad a un valor por debajo de la predeterminada, el sistema regresará al modo de apagado total.

Los modos del ESC también pueden ser afectados por los modos de conducción (si así está equipado).



¡ADVERTENCIA!

- Con el modo de ESC “totalmente apagado”, la funcionalidad TCS del ESC (con excepción de la característica de deslizamiento limitado descrita en la sección del TCS), se deshabilitará y la luz indicadora de ESC Off se encenderá. cuando se encuentre en modo de “apagado parcial” la característica de reducción de poder del TCS está desactivada y la estabilidad mejorada ofrecida por el sistema ESC será reducida.
- El control de balanceo de remoque (TSC) se encontrará desactivado cuando el sistema ES esté en modo de apagado parcial.

Luz indicadora de Activación/Mal funcionamiento del ESC e indicadora del ESC apagado

La “luz indicadora de activación/Luz indicadora de mal funcionamiento” en el módulo de instrumentos encenderá cuando el interruptor de ignición se coloque en la posición de encendido. Se debe apagar cuando el motor está funcionando. Si la “luz indicadora de activación/Luz indicadora de mal funcionamiento” enciende continuamente con el motor funcionando, se ha detectado una falla en el sistema ESC. Si esta luz permanece encendida continuamente con el motor funcionando. Un mal funcionamiento se ha detectado en el sistema ESC. Si esta luz permanece encendida después de varios ciclos de ignición y el vehículo ha sido conducido varios kilómetros (millas) a velocidades mayores de 48 km/h (30 mph), vea a su distribuidor autorizado tan pronto como sea posible para que se diagnostique y corrija el problema.

Esta luz (ubicada en el módulo de instrumentos) comienza a destellar al momento que se pierde la tracción en una llanta y el ESC se activa. También destellará cuando el TCS se activa. Si la luz indicadora comienza a destellar durante una aceleración, reduzca la presión sobre el pedal del acelerador y aplique la menor cantidad de aceleración posible. Asegúrese de adaptar su velocidad y manejo a las condiciones presentes en el camino.

NOTA:

- La “Luz indicadora de activación/Luz indicadora de mal funcionamiento” y la “luz indicadora de ESC apagado” se encienden momentáneamente cada vez que se enciende el interruptor de ignición.
- Cada vez que se enciende la ignición, se activa el sistema ESC, aún si previamente se hubiera desactivado previamente.
- El sistema ESC emite sonidos de zumbido o chasquido cuando está activo. Esto es normal; los sonidos cesarán cuando el ESC se vuelva inactivo después de la maniobra que ocasionó la activación del ESC.



La “luz indicadora de ESC apagado” indica que el control electrónico de estabilidad (ESC) está parcialmente apagado.

Mitigación electrónica de vuelco (ERM)

Este sistema prevé la posibilidad del levantamiento de una rueda mediante el monitoreo de la entrada del volante de la dirección y la velocidad del



vehículo. Cuando el ERM determina que el rango de cambio del ángulo del volante de la dirección y la velocidad del vehículo son suficientes para ocasionar potencialmente un levantamiento de la rueda, aplica el freno de la rueda correspondiente y también reduce la potencia del motor para disminuir la posibilidad de que ocurra el levantamiento de la rueda. El ERM sólo interviene durante maniobras de conducciones muy severas o evasivas. El ERM solamente puede reducir la posibilidad de que ocurra el levantamiento de la rueda durante maniobras de conducciones severas o evasivas. No puede evitar el levantamiento de la rueda debido a otros factores tales como la condición del camino, el salirse de la carretera o golpear objetos u otros vehículos.

NOTA: El ERM se desactiva cada vez que el ESC se encuentre en modo “apagado total” (si así está equipado). Consulte “Control electrónico de estabilidad (ESC)” en esta sección para obtener una descripción completa de los modos del ESC.

¡ADVERTENCIA!

Muchos factores, tales como la carga del vehículo, las condiciones del camino y las condiciones de manejo, influyen la posibilidad de que se levante una rueda o que pueda ocurrir una volcadura. El ERM no puede evitar el levantamiento de todas las ruedas o las volcaduras, especialmente aquellas que involucran el salirse de la carretera o golpear objetos u otros vehículos. Nunca abuse de las capacidades de un vehículo equipado con ERM conduciendo de una manera temeraria o peligrosa que pueda poner en peligro la seguridad del usuario o la seguridad de otras personas.

Control de balanceo del remolque (TSC) (si así está equipado)

El sistema TSC usa sensores en el vehículo para reconocer un remolque que se balancea excesivamente, además de que realizará las acciones apropiadas para intentar detener el balanceo. El sistema puede reducir la potencia del motor y aplicar el freno en las ruedas apropiadas para contrarrestar el balanceo del remolque. El TSC estará activo automáticamente una vez que se reconoce que el remolque se balancea excesivamente. No se requiere ninguna acción de parte del conductor. Nótese que el TSC no puede detener el balanceo de todos los remolques. Siempre tenga precaución cuando arrastre un remolque y siga las recomendaciones del peso de la lanza para el remolque. Consulte “Remolque Transporte” en esta sección.

Cuando se encuentre en funcionamiento el TSC, la “luz del indicador ESC/TCS” destellará, se reducirá la potencia del motor y usted sentirá que se está aplicando el freno a las ruedas individuales en un intento de detener el balanceo del remolque. El TSC se inhabilita cuando el sistema ESC está en los modos de “apagado parcial” o “apagado completo”.

¡ADVERTENCIA!

Si el TSC se activa mientras se conduce, detenga el vehículo en la ubicación segura más cercana y ajuste la carga del remolque para eliminar el balanceo del remolque.



Alerta de preparación de frenado (RAB)

La alerta de frenado puede reducir el tiempo necesario para alcanzar a frenar en situaciones de emergencia. Se anticipa a una situación de frenado de emergencia monitoreando la rapidez y el acelerador al liberarlo el conductor. El EBC preparará al sistema de frenos para una parada de emergencia.

Ayuda al freno en lluvia (RBS)

La ayuda al freno en lluvia puede mejorar el rendimiento de frenado en condiciones húmedas. Se aplicará periódicamente una pequeña cantidad de presión en el freno para eliminar cualquier acumulación de agua en los discos de freno delanteros. Sólo funciona cuando los limpiaparabrisas están en el modo de LO o HI, no funciona en el modo intermitente. Cuando la ayuda al freno en lluvia está activo, no habrá ninguna notificación para conductor y no se requiera intervención alguna por parte del conductor.

Torque dinámico de la dirección (DST)

El torque dinámico de la dirección es una característica de los módulos ESC y del EPS proporciona torque en el volante para ciertas condiciones de conducción en el que el módulo del ESC detecta la inestabilidad del vehículo. El torque que recibe el volante está destinado para ayudar al conductor a darse cuenta del comportamiento de la dirección para que sea óptima para alcanzar y mantener la estabilidad del vehículo. La única notificación que recibe el conductor es el torque aplicado al aplicado al volante.

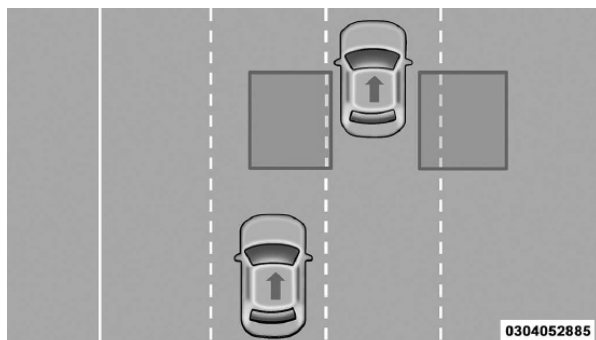
NOTA: Esta característica está pensada para ayudar al conductor a realizar el curso correcto de acción a través de pequeños torques en el volante, lo que significa que la eficacia de la función depende en gran medida de la sensibilidad del conductor y la reacción general al torque aplicado. Es muy importante tener en cuenta que esta característica no dirige el vehículo, lo que significa que el conductor sigue siendo responsable de la dirección del vehículo.

SISTEMAS AUXILIARES PARA LA CONDUCCIÓN

Monitoreo de puntos ciegos (BSM) (si así está equipado)

El sistema de monitoreo de puntos ciegos (BSM) utiliza dos sensores a base de radar, ubicados dentro de la fascia de la defensa trasera, para detectar vehículos autorizados para conducir en carreteras (automóviles, camiones, motocicletas, etc.) que entran en las zonas de puntos ciegos por la parte trasera, delantera y lateral del vehículo.





Zonas de detección trasera

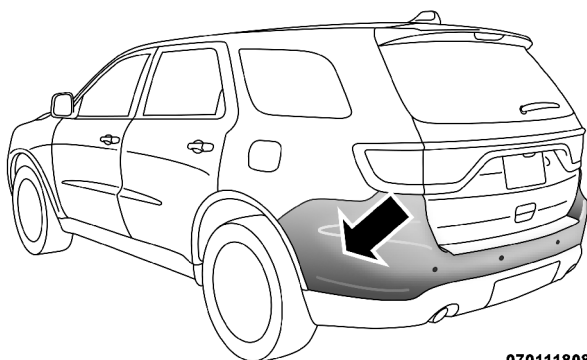
Cuando se enciende el vehículo, se ilumina momentáneamente la luz de advertencia del BSM en ambos espejos retrovisores exteriores para avisar al conductor que el sistema está en operación. Los sensores del sistema BSM funcionan cuando el vehículo está en cualquier velocidad o en reversa y entran al modo de espera cuando el vehículo está en la posición "P" (estacionamiento).

La zona de detección del BSM abarca aproximadamente un carril en ambos lados del vehículo (12 pies o 3.8 m). La zona inicia en el costado del vehículo, cerca del pilar B, y se extiende aproximadamente 3 m (10 pies) hacia atrás del vehículo. El sistema BSM monitorea las zonas de detección en ambos lados cuando la velocidad del vehículo llega a 10 km/h (6 mph) o más y alertará al conductor si hay vehículos en estas zonas.

NOTA:

- El sistema BSM NO alertará al conductor de los vehículos que se acercan rápidamente y que están fuera de las zonas de detección.
- La zona de detección del sistema BSM NO cambia si su vehículo está arrastrando un remolque. Por lo tanto, antes de cambiar de carril verifique visualmente que el carril adyacente esté libre para su vehículo y el remolque. Si el remolque u otro objeto (por ejemplo, bicicleta o equipo deportivo) se extiende más allá del costado de su vehículo, puede ocasionar detecciones falsas en el remolque, y falsas alertas cuando se utilicen las direccionales.
- El sistema BSM puede experimentar ciertas lecturas (destello, encendido y apagado) en las luces de advertencia de los espejos laterales cuando una motocicleta o cualquier objeto pequeño se mantiene por periodos prolongados a un costado del vehículo (por más de unos segundos).

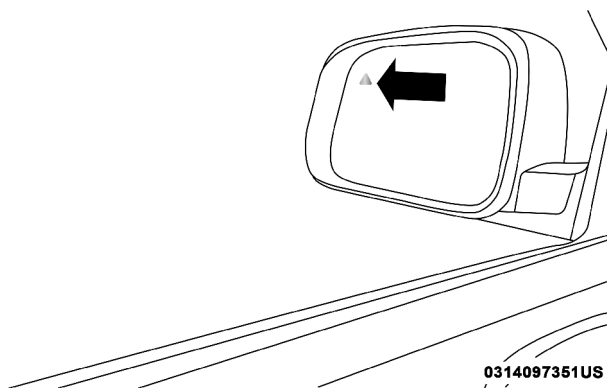
Para que el sistema BSM funcione correctamente el área sobre la fascia trasera donde están ubicados los sensores de radar debe permanecer sin nieve, hielo, suciedad y contaminación de la carretera. No bloquee con objetos extraños el área de la fascia trasera donde están ubicados los sensores de radar (calcomanías para defensa, canastillas para bicicletas, etc.).



070118089US

Localización del sensor (Lado del conductor)

El sistema BSM monitorea la zona de detección a partir de tres puntos de entrada diferentes (lateral, trasero y delantero) durante la conducción para detectar si es necesario emitir una alerta. El sistema BSM emitirá una alerta al detectar estos tipos de ingresos a las zonas.

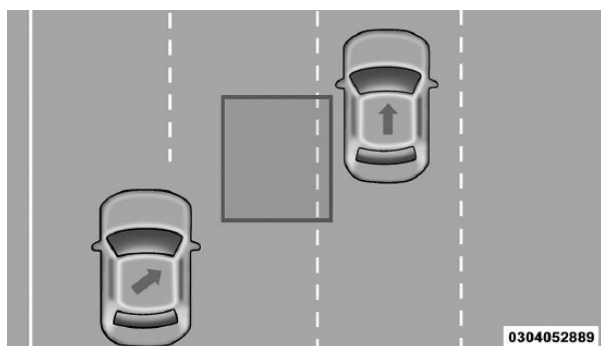


0314097351US

Luz de advertencia BSM

Ingreso por el costado

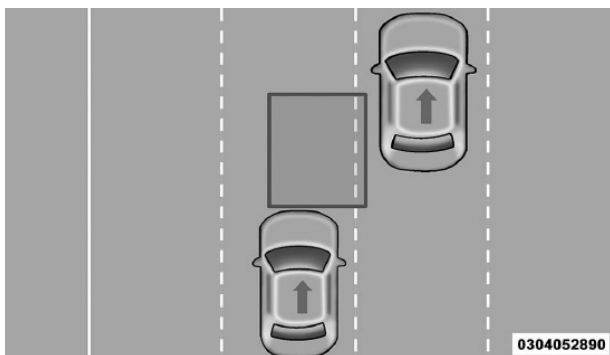
Vehículos que se mueven en los carriles adyacentes por cualquiera de los lados del vehículo.



Monitoreo lateral

Ingreso por la parte trasera

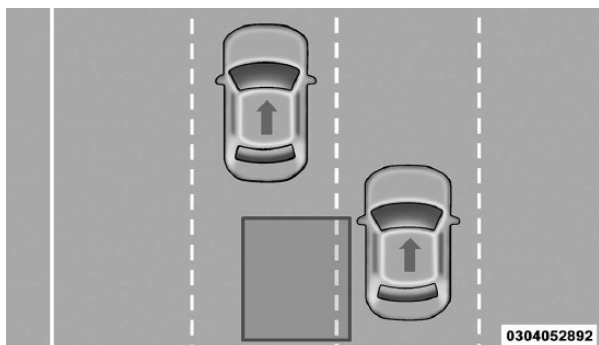
Vehículos que se aproximan por detrás de su vehículo por cualquier lado y que entran a la zona de detección con una velocidad relativa menor a 48 km/h (30 mph).



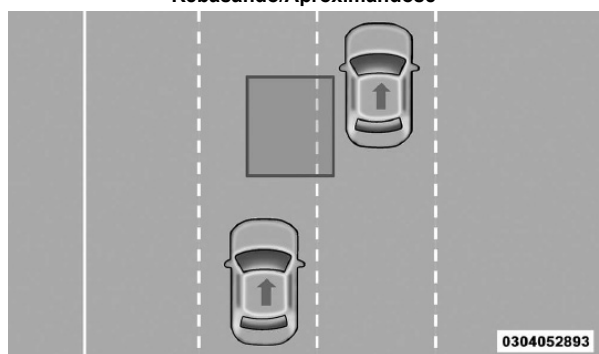
Monitoreo trasero

Rebasando

Si rebasa a otro vehículo lentamente (a una velocidad relativa menor de 24 km/h (15 mph) y el vehículo permanece en el punto ciego durante aproximadamente 1.5 segundos, la luz de advertencia se iluminará. Si la diferencia de velocidad entre los dos vehículos es mayor que 24 km/h (15 mph), la luz de advertencia no se iluminará.

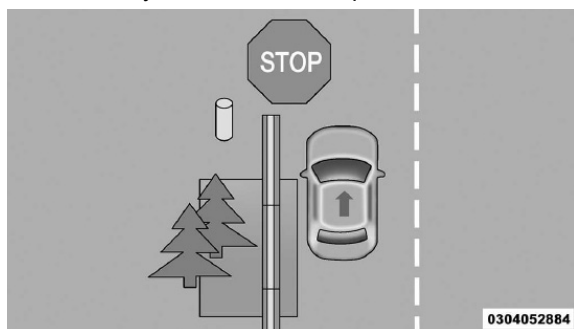


Rebasando/Aproximándose



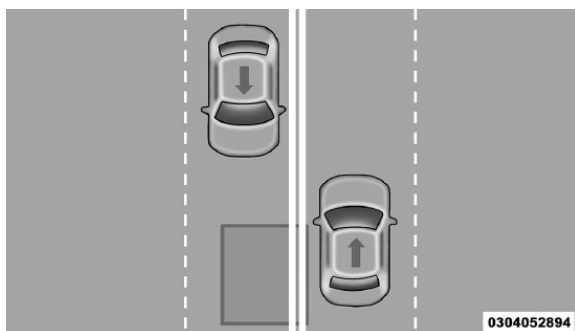
Rebasando/Pasando

El sistema BSM no está diseñado para emitir una alerta sobre objetos fijos como vallas de seguridad, postes, muros, follaje, bordes, etc. Sin embargo, el sistema ocasionalmente puede advertir de dichos objetos. Esto es un funcionamiento normal y su vehículo no requiere servicio.



Objetos fijos

El sistema BSM no le advertirá de los objetos que se desplazan en la dirección opuesta del vehículo en carriles adyacentes.



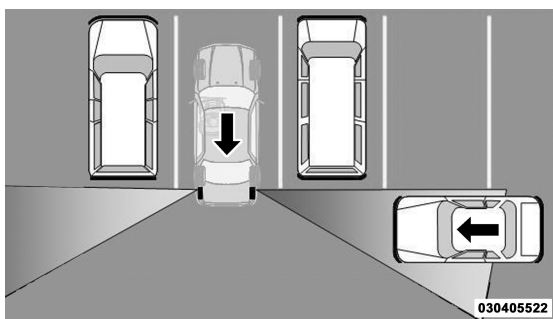
Tráfico en sentido contrario

¡ADVERTENCIA!

El sistema de monitoreo de puntos ciegos únicamente es un apoyo para ayudar a detectar objetos que se encuentren en las zonas de puntos ciegos. El sistema BSM no está diseñado para detectar peatones, ciclistas o animales. Aunque su vehículo esté equipado con el sistema BSM, siempre revise los espejos retrovisores del vehículo, voltee sobre su hombro y utilice las direccionales antes de cambiar de carril. Si no lo hace podrían producirse lesiones graves o la muerte.

Trayectoria transversal trasera (RCP)

La característica de trayectoria transversal trasera (RCP) está diseñada para auxiliar al conductor cuando retrocede en espacios donde su visión de los vehículos que se aproximan pudiera estar obstruida. Proceda lentamente y cautelosamente al salir del espacio de estacionamiento hasta que el extremo trasero del vehículo quede a la vista. El sistema RCP luego tendrá una visión clara del tráfico transversal y si detecta que se aproxima un vehículo, alertará al conductor.



Zonas de detección del RCP

El RCP monitorea las zonas de detección traseras en ambos lados del vehículo, en busca de objetos que se mueven hacia el costado del vehículo a una velocidad mínima de aproximadamente 5 km/h (3 mph), a objetos que se mueven a una velocidad máxima de aproximadamente 20 km/h (32 mph), como en situaciones de un estacionamiento.

NOTA: En un estacionamiento, los vehículos que se aproximan pueden no ser visibles por que los tapan los vehículos estacionados en cualquiera de los lados. Si los sensores están bloqueados por otras estructuras o vehículos, el sistema no podrá alertar al conductor.

Cuando el RCP está activado y el vehículo está en reversa, el conductor es avisado mediante alarmas visuales y sonoras, incluyendo la reducción en el volumen del radio.

¡ADVERTENCIA!

El RCP no es un sistema auxiliar de reversa. Está diseñado para ayudar al conductor a detectar un vehículo que se aproxima al estar en un estacionamiento. Los conductores deben tener cuidado al ir en reversa, aun utilizando el RCP. Mire siempre cuidadosamente detrás del vehículo, mire hacia atrás y asegúrese que no haya peatones, animales, otros vehículos, obstrucciones o puntos ciegos antes de retroceder. Si no lo hace podrían producirse lesiones graves o la muerte.

Modos de operación

Existen tres modos de operación seleccionables a través del sistema Uconnect. Consulte "Ajustes del Uconnect" en el capítulo "Tablero de instrumentos" para más información.

Sólo luces de alerta de punto ciego (ajuste predeterminado)

Cuando opere en el modo de alerta de punto ciego, el sistema BSM proveerá una alerta visual en el espejo retrovisor lateral apropiado con base en un objeto detectado. Sin embargo, cuando el sistema esté operando en RCP, el sistema responderá con alertas visuales y sonoras cuando esté presente un objeto detectado. Cuando se solicita una alerta sonora, el radio reducirá su volumen.

Luces/sonido de alerta de punto ciego

Cuando opere en el modo de luces/sonido de alerta de punto ciego, el sistema BSM proveerá una alerta visual en el espejo retrovisor lateral apropiado con base en el objeto detectado. Si la direccional se activa entonces y ésta corresponde al mismo lado del vehículo que emitió la alerta, también se emitirá una alerta sonora. Siempre que éste active una direccional y se detecte un objeto en el mismo lado al mismo tiempo, se emitirán alertas visuales y sonoras. Además de la alerta, el radio (si es que está encendido) reducirá su volumen.

NOTA:

- Siempre que el sistema BSM solicite una alerta sonora, el radio reducirá su volumen.
- Si están encendidas las luces de emergencia, el sistema solicitará únicamente la alerta visual apropiada.

Cuando el sistema esté operando en RCP, el sistema responderá con alertas visuales y sonoras cuando esté presente un objeto detectado. Cuando se solicita una alerta audible, también enmudece el radio. Se ignora el estado de las direccionales/luces de emergencia; el estado del RCP siempre solicita la campanilla.



NOTA: El sistema BSM almacenará el modo de operación actual cuando se apague el vehículo. Cada vez que se arranque el vehículo se recordará y utilizará el modo almacenado previamente.

Alerta de punto ciego apagada

Cuando se desactiva el sistema BSM no se emitirán alertas visibles ni sonoras de los sistemas BSM o RCP.

NOTA: El sistema BSM almacenará el modo de operación actual cuando se apague el vehículo. Cada vez que se arranque el vehículo se recordará y utilizará el modo almacenado previamente.

Información general

La operación de este equipo está sujeta a las siguientes dos condiciones:

(1) Es posible que este equipo o dispositivo no cause interferencia perjudicial y (2) este equipo o dispositivo debe aceptar cualquier interferencia, incluyendo la que pueda causar su operación no deseada.

NOTA: Cambios o modificaciones no aprobados expresamente por la parte responsable del cumplimiento podrían anular la autoridad del usuario para operar el equipo.

Advertencia de colisión por el frente (FCW) con mitigación (si así está equipado)

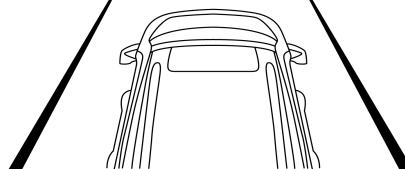
El sistema de advertencia de colisión delantera (FCW) con mitigación, alerta al conductor con advertencias auditivas y visibles (dentro de la pantalla del módulo de instrumentos), podría aplicar un jalón de freno para advertir al conductor cuando detecta una colisión potencial con el vehículo frente al suyo y solicita al conductor que actúe a fin de evitar y mitigar la colisión.

NOTA: El FCW monitorea la información del sensor de detección al frente así como también del EBC (Controlador electrónico de los frenos) para calcular un posible colisión delantera. Cuando el sistema determina que existe la posibilidad de una colisión delantera, se alertará al conductor con advertencias sonoras y visuales y posiblemente un ligero tirón de freno. Si el conductor no toma acción basada en estas advertencias progresivas, el sistema proporcionará un nivel de frenado autónomo limitado para ayudar a frenar el vehículo y mitigar la potencial colisión delantera. Si el conductor reacciona a las advertencias y frena, el sistema determina que el conductor tiene la intención de evitar la colisión frenando pero que no ha aplicado con suficiente fuerza en el freno, el sistema compensará y proporcionará la fuerza de frenado adicional según sea requerida.

Si la advertencia de colisión por el frente empieza a una velocidad de 42 km/h (26 mph), el sistema comenzará a mitigar el potencial de colisión frontal. Si la advertencia de colisión por el frente con mitigación detiene el vehículo completamente, el sistema detendrá el vehículo por dos segundos y luego liberará el freno.



BRAKE!



0323001258

Mensaje del FCW

Cuando el sistema determina que la colisión del vehículo enfrente de usted ya no es probable, la advertencia se desactivará.

NOTA:

- La velocidad mínima para la activación de FCW es 10 km/h (5 mph).
- La alerta FCW puede dispararse sobre otros objetos que no sean vehículos, como lo son las vallas de protección o los postes basados en la predicción de curso. Esto está previsto y es una parte del FCW, de su activación normal y funcionalidad.
- No es seguro probar el sistema FCW. Para prevenir daños al sistema, después de activarlo cuatro veces con un ciclo de ignición, la porción activa de frenado del FWC se desactivará hasta el siguiente ciclo de llave.
- El sistema FCW está hecho para caminos cimentados solamente. Si el vehículo es llevado por caminos todo terreno, el FCW debería ser desactivado para prevenir advertencias y campanas innecesarias. Si el vehículo entra en 4WD rango bajo, el sistema FCW se desactivará automáticamente.

¡ADVERTENCIA!

La advertencia de colisión delantera (FCW) no está diseñada para evitar una colisión por sí sola. El conductor tiene la responsabilidad de evitar una colisión controlando el vehículo mediante el frenado y dirección. Si no se sigue esta advertencia podrían producirse lesiones graves o la muerte.

Cambio del estado de frenado y sensibilidad del FCW

Para cambiar la configuración del FCW y el frenado activo con la pantalla del sistema Uconnect®, refiérase a la sección de “Multimedia”, para mayor información.

La configuración de sensibilidad predeterminada del FCW es “Medium” (Medio) y la configuración del frenado activo es “Advertencia & Frenado”. Esto permite que el sistema le advierta con alertas visuales y sonoras, de una posible colisión con el vehículo delante del suyo y aplicar el frenado autónomo.

Cambiar el estado de la configuración del FCW a “Far” (Lejos) le permite al sistema advertirle con alertas visuales y sonoras de una posible colisión con



el vehículo delante del suyo cuando está más alejado y se aplica el frenado activo. Esto le da el mayor tiempo de reaccionar para evitar una posible colisión.

Cambiar el estado de la configuración del FCW a “Near” (Cerca), le permite al sistema alertarlo de una posible colisión con el vehículo enfrente del suyo cuando se encuentre mucho más cerca. Esta configuración proporciona menor tiempo de reacción que la configuración “Medium” (Medio) y “Far” (lejos), lo cual le permite tener una experiencia de conducción más dinámica.

NOTA:

- Cambiar el estado de configuración del FCW a “Sólo Advertencia” evita que el sistema le proporcione frenado limitado activo, o soporte adicional de frenado si el conductor no está frenando adecuadamente ante una potencial colisión frontal, pero mantiene las alertas visuales y sonoras.
- Cambiar la configuración del frenado activo a “Apagado” (Off), le previene al sistema proporcionar frenado autónomo, o fuerza de frenado adicional cuando el conductor no aplica la adecuada en caso de una potencial colisión.
- El sistema mantendrá la última configuración seleccionada por el conductor después de apagar la ignición.
- El FCW no responderá a objetos irrelevantes como objetos en el toldo, reflejos del piso, objetos que no están en el trayecto del vehículo, objetos que estén demasiado lejos, tráfico que se aproxima o vehículos al frente viajando a la misma velocidad o a mayor velocidad.
- El FCW se deshabilitará igual que el ACC arriba con las pantallas no disponibles.

Advertencia de FCW limitada

Si el sistema se apaga y en la pantalla del módulo de instrumentos se despliega “ACC/FCW Limited Functionality, o “ACC/FCW Limited Functionality Clean Front Windshield” momentáneamente, podría haber una condición que limite el sistema FCW, aunque el vehículo puede ser conducido en condiciones normales, la activación de los frenos podría no estar disponible en su totalidad.

Una vez que la condición ya no sea presentada, el sistema regresará a su operación normal, si el problema persiste, lleve con su distribuidor autorizado.

Servicio a la advertencia FCW

Si el sistema se apaga y la pantalla del módulo de instrumentos despliega:

- “ACC/FCW Unavailable Service Required” (ACC/FCW no disponible requiere servicio)
- “Cruise/FCW unavailable service required” (cruce/FCW no disponible, requiere servicio)

Este indica que hay una falla interna del sistema. Aunque el vehículo todavía se puede conducir en condiciones normales, solicite que el sistema sea revisado por un distribuidor autorizado.



Información general

La operación de este equipo está sujeta a las siguientes dos condiciones:

(1) es posible que este equipo o dispositivo no cause interferencia perjudicial y (2) este equipo o dispositivo debe aceptar cualquier interferencia, incluyendo la que pueda causar su operación no deseada.

NOTA: Cambios o modificaciones no aprobados expresamente por la parte responsable del cumplimiento podrían anular la autoridad del usuario para operar el equipo.

Sistema de monitoreo de presión de las llantas (TPMS)

El sistema de monitoreo de presión de las llantas (TPMS) alertará al conductor en caso de que haya una llanta con baja presión basándose en la presión de inflado de la llanta en frío recomendada.

La presión de las llantas variará con la temperatura aproximadamente 7 kPa (1 lb/pulg²) por cada 6.5°C (12° F). Esto significa que cuando baja la temperatura exterior, la presión de las llantas disminuye. La presión de las llantas siempre debe establecerse con base en la presión de inflado en frío de las llantas. Esto se define como la presión de las llantas después de que el vehículo no ha sido conducido durante al menos tres horas, ni más de 1.6 km (1 milla) después de un periodo de tres horas. Consulte "Llantas – Información general" en "arranque y funcionamiento" para información sobre de cómo inflar correctamente las llantas del vehículo. La presión de las llantas también se incrementa al conducir el vehículo – esto es normal y no debe hacerse ningún ajuste debido a este incremento de presión.

El TPMS alertará al conductor cuando haya una llanta con presión baja, si por cualquier razón, la presión de la llanta es menor que el límite de advertencia de presión baja, incluyendo los efectos de baja temperatura y pérdida natural de presión a través de la llanta.

El TPMS continuará alertando al conductor de una condición de baja presión de la llanta mientras exista la condición y no se apagará hasta que la presión de la llanta esté en o por arriba de la presión de inflado en frío recomendada para la llanta. Una vez que la advertencia de baja presión de la llanta se ha iluminado, la presión de la llanta debe aumentarse hasta la presión de inflado en frío recomendada para la llanta, a fin de que se pueda apagar la Luz indicadora de monitoreo de presión de la llanta.

NOTA: Cuando llene de aire llantas en temperatura de operación, la presión puede requerir incrementarse 4 psi (30 kpa) por encima del valor recomendado en la etiqueta de presión en frío para que el testigo de llanta baja pueda apagarse.

El sistema se actualizará automáticamente y la luz indicadora de monitoreo de presión de las llantas se apagará una vez que se haya recibido la información actualizada de la presión de las llantas. El vehículo puede necesitar conducirse por aproximadamente 20 minutos a una velocidad mayor a 24 km/h (15 mph) para recibir esta información.

Por ejemplo, su vehículo tiene una presión de inflado en frío (estacionado



por más de tres horas) recomendada de 227 kPa (33 lb/pulg²). Si la temperatura ambiente es de 20°C (68°F) y la presión medida de las llantas es de 193 kPa (28 lb/pulg²), una caída de temperatura a -7°C (20°F) disminuirá la presión de las llantas a aproximadamente 165 kPa (24 lb/pulg²). Esta presión de las llantas es lo suficientemente baja como para encender la luz indicadora de monitoreo de presión de las llantas. Si se conduce el vehículo se puede provocar un incremento de presión de las llantas a aproximadamente 193 kPa (28 lb/pulg²), pero la luz indicadora de monitoreo de presión de las llantas continuará encendida. En esta situación, la luz indicadora de monitoreo de presión de las llantas, únicamente se apagará después de que las llantas hayan sido infladas al valor de presión recomendada de inflado de la llanta en frío.

¡PRECAUCIÓN!

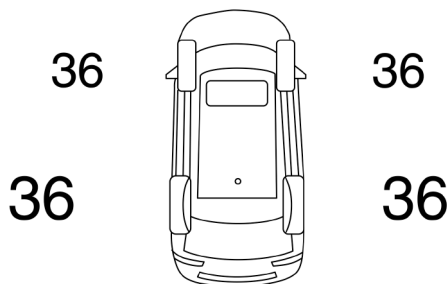
- El TPMS ha sido optimizado para las llantas y ruedas de equipo original. Las presiones del TPMS se han establecido para el tamaño de las llantas equipadas en su vehículo. Si utiliza equipo de reemplazo que no es del mismo tamaño, tipo y/o estilo, el sistema podría funcionar incorrectamente o se podría dañar el sensor. El sensor TPM no está diseñado para su uso en ruedas no originales, esto puede contribuir en un desempeño pobre del sistema o pueden ocasionar daños a los sensores. Se recomienda ampliamente el uso de las llantas originales para asegurar la correcta operación de la característica TPMS.
- Después de utilizar selladores de neumáticos no originales, se recomienda llevar su vehículo a un distribuidor autorizado para revisar el funcionamiento del sensor.
- Después de inspeccionar o ajustar la presión de las llantas, siempre vuelva a instalar el tapón del vástago de la válvula. Esto evitará que se introduzca humedad y suciedad al vástago de la válvula, lo que podría dañar el sensor de monitoreo de presión de las llantas.

NOTA:

- El TPMS no está diseñado para sustituir el cuidado y mantenimiento normal de las llantas ni para proveer alertas de una falla o problema de las llantas.
- El TPMS no debe utilizarse como un manómetro (medidor) de presión de las llantas mientras ajusta la presión de las llantas de su vehículo.
- Conducir con una llanta muy desinflada ocasiona que la llanta se sobrecaliente y puede ocasionar que se dañe. El inflado insuficiente también reduce la economía de combustible, la vida del dibujo de la llanta y puede afectar el manejo del vehículo y su capacidad para detenerse.
- El TPMS no es un sustituto del mantenimiento adecuado de las llantas y es responsabilidad del conductor mantener la correcta presión de las llantas usando un medidor de presión preciso, aún si el inflado insuficiente no ha llegado al nivel de activar la iluminación de la Luz indicadora de monitoreo de presión de las llantas.
- Aún y cuando los cambios de temperatura de las estaciones afectan la presión de las llantas, el TPMS realizará el monitoreo de la presión real de las llantas.



El sistema de monitoreo de presión de las llantas (TPMS) usa una tecnología inalámbrica con unos sensores electrónicos montados en la rueda para monitorear la presión de la llanta. Los sensores montados en cada rueda son parte del vástago de la válvula, transmite la presión de las lecturas de la presión de las llantas a un módulo receptor.



Tire Pressure

0558140626US


Pantalla del sistema de monitoreo de presión de llanta

NOTA: Es importante que regularmente revise la presión de la llanta en todas las llantas para mantener la presión indicada.

El sistema de monitoreo de presión de las llantas (TPMS) se compone de lo siguiente:

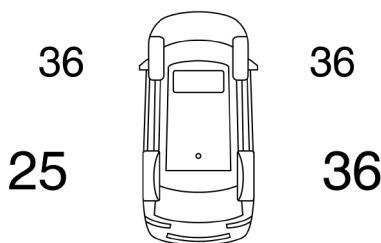
- Módulo receptor
- Cuatro sensores de monitoreo de presión de llanta
- Varios mensajes de monitoreo de presión de llanta baja, los cuales se muestran en la pantalla del módulo de instrumentos (centro de información electrónica del vehículo) y una gráfica que muestra la presión de las llantas.
- Una luz de advertencia del monitoreo de presión de llanta baja.

Advertencias de baja presión del monitoreo de presión de las llantas

 La Luz indicadora de monitoreo de presión de las llantas se iluminará en el módulo de instrumentos y sonará una campanilla cuando esté baja la presión de una o más de las cuatro llantas rodando. Además, la pantalla del módulo de instrumentos mostrará el mensaje de presión baja en la pantalla de presiones de llanta con los valores de presión de inflado de las llantas bajas en un color diferente. Adicionalmente se mostrará el mensaje "Inflar a XX". Para obtener más información, refiérase a "Pantalla del panel de instrumentos" en "Tablero de instrumentos".

NOTA: El sistema se puede configurar para mostrar las unidades de presión en lb/pulg² (PSI), kPa o BAR.





Tire Pressure Inflate to 36 PSI

0601136941US

Advertencia de monitoreo de presión de llanta

Si se presenta una condición de llanta baja en alguna de las cuatro llantas en uso, deberá detenerse tan pronto como sea posible e inflar (las llantas que se muestran en la gráfica con diferentes colores) para el vehículo de valor de la presión en frío recomendada cartel se muestra en el mensaje "Inflate to XX" (Inflar a XX).

NOTA: Cuando llene de aire llantas en temperatura de operación, la presión puede requerir incrementarse 4 psi (30 kpa) por encima del valor recomendado en la etiqueta de presión en frío para que el testigo de llanta baja pueda apagarse.

Una vez que el sistema recibe los valores, el sistema automáticamente actualizará los valores en la pantalla del panel de instrumentos con el color original y el mensaje del presión baja, se apagará. Se tendrá que conducir el vehículo durante 20 minutos a más de 24 km/h (15 mph) para que el TPMS reciba la información.

Advertencia de servicio al sistema TPMS

Cuando una falla es detectada en el sistema, la lámpara de advertencia del TPM se iluminará por 75 segundos y permanecerá encendida. También sonará una campanilla. Adicionalmente la pantalla del módulo de instrumentos mostrará el mensaje "SERVICE TPM SYSTEM" por tres cinco y después mostrará guiones (- -) en lugar del valor de la presión para indicar el sensor que no está siendo recibido.

Si se cicla la ignición, esta secuencia repetirá la operación para detectar si todavía existe la falla. Si la falla ya no existe, la luz indicadora TPMS se apagará, el mensaje de texto "SERVICE SYSTEM" en la pantalla desaparecerá y el valor de la presión se mostrará en lugar de los guiones. Una falla en este sistema puede ocurrir debido a los siguientes casos:

- Por una interferencia de la señal ocasionada por dispositivos eléctricos o por encontrarse cerca de lugares que emitan las mismas frecuencias que los sensores del TPM.
- Por la instalación en las ventanillas de películas polarizadas que contengan materiales que bloqueen las señales de onda de radio.



- Por la acumulación de nieve o hielo alrededor de las llantas o en los tapones.
- Por el uso de cadenas para nieve en el vehículo.
- El uso de ruedas/llantas no equipadas con sensores de TPM.

NOTA: No hay sensor de monitoreo de presión de llanta en la llanta de refacción. El TPM no será capaz de controlar la presión de las llantas. Si instala la llanta de refacción compacta en lugar de una llanta de camino que tiene una presión abajo del límite de advertencia de presión baja, en el siguiente ciclo de ignición, la luz de advertencia de monitoreo de presión de llanta baja permanecerá encendido, una campanilla sonará y en la pantalla de la DID todavía se mostrará un valor de presión en diferente color en la gráfica de la pantalla. Después de conducir el vehículo por más de 20 minutos a más de 24 km/h (15 millas), la luz de advertencia del sistema de monitoreo de presión de llanta baja parpadeará durante 75 segundos y después permanecerá encendida. Además la DID mostrará el mensaje "SERVICE TPM SYSTEM" (Servicio al sistema TPM) por cinco segundos y después mostrará guiones (- -) en lugar de la presión. Para cada subsecuente ciclo del interruptor de ignición, una campana sonará, la luz de advertencia del sistema de monitoreo de presión de llanta baja parpadeará durante 75 segundos y después permanecerá encendida. Una vez que repare o reemplace la llanta del camino y la instale en el vehículo en lugar de la llanta de refacción, el sistema TPMS se actualizará automáticamente.

Además, la luz de advertencia de monitoreo de presión de llanta baja se apagará y la gráfica en la pantalla del módulo de instrumentos mostrará la nueva presión en lugar de (- -), mientras ninguna de las cuatro llantas rodando activas tenga la presión abajo del límite de advertencia de baja presión. Se tendrá que conducir el vehículo durante 20 minutos a más de 24 km/h (15 mph) para recibir esta información.

Desactivación del TPMS (si así está equipado)

El sistema TPMS puede ser desactivado si se reemplazan las cuatro llantas y sus ensambles (ruedas) con llantas y ruedas que no tienen los sensores TPMS, como al instalar las llantas para invierno en el vehículo.

Para desactivar el TPMS, primero, reemplace las 4 llantas (ruedas) con llantas que no tenga los sensores TPMS. Luego, conduzca el vehículo por 10 minutos a una velocidad de 24 km/h (15 mph). Sonará la campana del TPMS y aparecerá un mensaje "SERVICIO AL SISTEMA TPMS" acompañado de una campanilla que permanecerá por 75 segundos.

Haga el siguiente ciclo de ignición. El TPMS ya no parpadea y no mostrará el mensaje en el panel de instrumentos pero si (guiones"---"), los cuales permanecerá sin valores de presión.

Para reactivar el sistema, coloque las llantas con sensores TPMS, luego conduzca el vehículo por 10 minutos a una velocidad de 24 km/h (15 mph). Sonará la campana del TPMS y aparecerá un mensaje "SERVICIO AL SISTEMA TPMS" acompañado de una campanilla que permanecerá por 75 segundos. Haga el siguiente ciclo de ignición. El mensaje de servicio, ya no aparecerá, siempre y cuando la falla ya no exista.

Información general

La operación de este equipo está sujeta a las siguientes dos condiciones:



- (1) Es posible que este equipo o dispositivo no cause interferencia perjudicial y
- (2) este equipo o dispositivo debe aceptar cualquier interferencia, incluyendo la que pueda causar su operación no deseada.

PROTECCIÓN PARA LOS OCUPANTES

Una de las características de seguridad más importantes en su vehículo son los sistemas de protección.

Características del sistema de protección para los ocupantes

- Sistema de cinturones de seguridad
- Sistema de bolsas de aire complementarias SRS
- Cabeceras complementarias activas
- Sistema de retención para niños

Precauciones importantes de seguridad

Algunas de las características descritas en esta sección pueden ser equipo estándar o de serie en algunos modelos, o equipo opcional en otros modelos. Si no esta seguro del equipo de su vehículo, contacte a su distribuidor autorizado.

Por favor, ponga mucha atención a la información en esta sección. Le dice cómo utilizar su sistema de protección apropiadamente y mantenerlo a usted y a sus pasajeros lo más seguros posible.

Aquí hay algunos pasos para minimizar riesgos si se produce un despliegue de las bolsas de aire:

1. Los niños de 12 años o menos, deberán ir sentados en el asiento trasero del vehículo con el cinturón de seguridad colocado apropiadamente.
2. Los niños que no son lo suficientemente grandes para utilizar el cinturón de una forma apropiada (vea la sección de "Protección para niños"), deberán estar sentados en los asientos traseros en una silla para niños o con un asiento elevado.
3. Si un niño de 2 a 12 años tiene, por alguna razón, que ir sentado en el asiento delantero, mueva el asiento del pasajero lo más atrás posible y utilice un sistema de protección para niños adecuado para su edad. (Refiérase a "Protecciones para niños", en esta sección para más información).
4. No permita que los niños pasen el cinturón de seguridad por detrás de ellos o debajo de su brazo.
5. Debe leer las instrucciones que vengan con el sistema de protección para niños, para asegurarse de una instalación correcta.
6. Todos los ocupantes deberán usar el cinturón de seguridad correctamente.
7. El conductor y el pasajero delantero, deberán mover el asiento lo más atrás posible, tanto como sea práctico, para dejar espacio cuando se desplieguen las bolsas de aire.



8. No se recargue contra la ventana o la puerta. Si su vehículo tiene bolsas de aire laterales, éstas se inflarán en los espacios que existen entre la puerta y usted en un despliegue de bolsas y podrían herirlo.
9. Si el sistema de bolsas de aire de su vehículo necesita ser modificado para acomodar a una persona con capacidades diferentes, contacte a su distribuidor autorizado.

¡ADVERTENCIA!

- Nunca posicione un sistema de protección para niños orientado hacia atrás frente a una bolsa de aire. El despliegue de la bolsa de aire frontal puede provocar lesiones graves o incluso la muerte a niños de 12 años o menores, incluyendo a niños en un sistema de protección orientado hacia atrás.
- Nunca instale un sistema de protección para niños orientado hacia atrás en el asiento delantero del vehículo. Solamente utilice un sistema de protección para niños orientada hacia atrás en un asiento trasero. Si el vehículo no cuenta con asiento trasero, no transporte un sistema de protección orientado hacia atrás en el vehículo.


Sistema de cinturones de seguridad

Abróchese el cinturón aun cuando sea un conductor excelente y en viajes cortos. Alguien más en la calle puede ser un mal conductor y causar una colisión en la cual esté usted involucrado. Esto puede ocurrir lejos de su casa o en su propia calle.

Las investigaciones han mostrado que los cinturones de seguridad salvan vidas y pueden reducir la gravedad de las lesiones en una colisión. Algunas de las peores lesiones ocurren cuando la gente es lanzada fuera del vehículo. Los cinturones de seguridad proporcionan protección contra esto y reducen el riesgo de lesiones causadas por golpearse en el interior del vehículo. Toda persona en un vehículo necesita llevar el cinturón abrochado en todo momento.

Sistema recordatorio de cinturón de seguridad del conductor y pasajero delantero (BeltAlert®, si así está equipado)

BeltAlert de asiento delantero

 BeltAlert® es una función que se hizo para recordarles al conductor y al pasajero (si así está equipado para el pasajero frontal con BeltAlert®) que abrochen sus cinturones. Esta función se activa cuando la ignición está en posición de encendido.

Indicación inicial

Si el conductor o el pasajero no tienen abrochado el cinturón de seguridad, cuando se coloque la ignición en la posición de ON/RUN, sonará una campana por unos segundos. Si el pasajero delantero no tiene abrochado el cinturón (y está equipado con BeltAlert®) cuando se coloque la ignición en la posición de START o ON/RUN, la luz de recordatorio de cinturón de seguridad se encenderá y permanecerá encendida hasta que ambos cinturones sean abrochados. En la posición del asiento del pasajero delantero el BeltAlert® no estará activo cuando no se esté ocupando el asiento.



Secuencia de advertencia del BeltAlert®

La secuencia de advertencia de BeltAlert® se activa cuando el vehículo está en movimiento a una velocidad específica y el pasajero delantero o el conductor no traen abrochado el cinturón de seguridad (si está equipado con BeltAlert para el asiento del pasajero frontal) (el BeltAlert del asiento del pasajero delantero no se encuentra activo si el asiento se encuentra desocupado). La secuencia empieza haciendo un parpadeo de luz de recordatorio del cinturón de seguridad y haciendo sonar una campana intermitente. Una vez iniciada la secuencia continuará hasta que los cinturones sean abrochados. Luego de que se complete la secuencia, la luz de recordatorio de cinturón de seguridad permanecerá encendida hasta que los respectivos cinturones sean abrochados. El conductor debe de indicar a todos los demás pasajeros que abrochen sus cinturones de seguridad.

Cambio del estado

Si el asiento del conductor o del pasajero delantero están equipados con BeltAlert®, y desabrochan los cinturones de seguridad mientras el vehículo está encendido, la secuencia de advertencia empezará a trabajar hasta que los cinturones sean abrochados.

La función BeltAlert® del asiento del pasajero (si así está equipado) no se activará cuando éste no se encuentre ocupado. BeltAlert® puede ser activado cuando un animal o algún objeto pesado se encuentre en el asiento del pasajero delantero o cuando el asiento se encuentre plegado (si así está equipado). Se recomienda que las mascotas sean sujetadas en los asientos traseros utilizando arneses o jaulas para mascotas que estén aseguradas utilizando los cinturones de seguridad y que la carga quede bien sujeta.

El sistema BeltAlert® puede ser activado o desactivado por su distribuidor autorizado. FCA no recomienda la desactivación del sistema BeltAlert®.

NOTA: Aunque el sistema BeltAlert® haya sido desactivado, la luz de recordatorio de cinturón de seguridad continuará encendida mientras que el conductor o el pasajero (si está equipado con BeltAlert®) continúen sin abrocharse el cinturón de seguridad.

Cinturones torso/pélvicos

Todos los asientos dentro de su vehículo están equipados con cinturones torso/pélvicos. El dispositivo retractor de la correa del cinturón está diseñado para asegurar a los ocupantes, sólo en paradas o impactos repentinos. Esta característica permite que, en condiciones normales, la correa que pasa sobre el pecho se mueva libremente con usted. En una colisión, el cinturón se trabará reduciendo el riesgo de que usted se golpee contra el interior del vehículo o sea expulsado de él.

¡ADVERTENCIA!

- Confiar sólo en el sistema de las bolsas de aire, no es suficiente en una colisión. Las bolsas de aire trabajan en conjunto con el sistema de cinturones de seguridad. En alguna colisión, las bolsas de aire podrían no desplegarse. Siempre use el cinturón de seguridad a pesar de tener bolsas de aire.



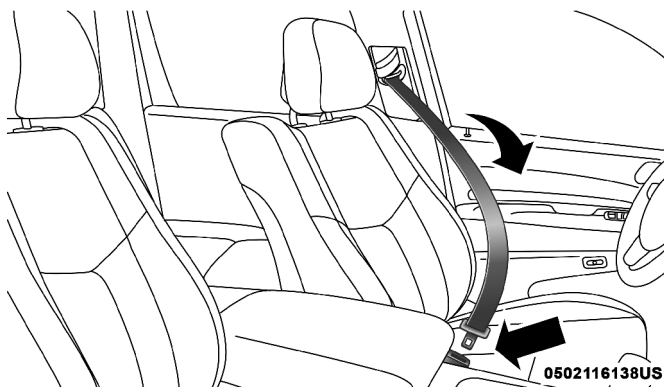
¡ADVERTENCIA!

- En un accidente usted o sus pasajeros podrían salir lastimados si no traen colocado el cinturón de seguridad. Podrían rodarse o salirse del vehículo, siempre asegúrese que usted y los pasajeros se coloquen el cinturón de seguridad apropiadamente.
- Es peligroso viajar en el compartimiento de carga, dentro o fuera del vehículo. En caso de una colisión, las personas que viajen en dicha área pueden ser heridas seriamente o inclusive morir.
- No permita que las personas viajen en áreas que no tengan asientos y cinturones de seguridad.
- Asegúrese de que todas las personas que viajan en su vehículo estén correctamente sentadas y usen el cinturón de seguridad. Los ocupantes, incluyendo el conductor, deben usar siempre el cinturón de seguridad se proporcione o no una bolsa de aire en su posición para minimizar el riesgo de lesiones serias o incluso la muerte en un accidente.
- Utilizar el cinturón de seguridad incorrectamente puede provocar que las lesiones de una colisión sean mucho peores. Usted puede sufrir heridas internas, o podría incluso deslizarse por debajo del cinturón de seguridad. Siga estas instrucciones para utilizar el cinturón de seguridad de forma segura y para mantener a sus pasajeros seguros también.
- Sujetar a dos personas con un mismo cinturón puede ocasionar lesiones más graves, ya que las personas pueden golpearse entre sí, lastimándose seriamente. Nunca utilice un cinturón, unitario o pélvico, para sujetar a más de una persona, no importa cuál sea su tamaño.
- Un cinturón de seguridad colocado demasiado alto puede aumentar el riesgo de lesiones en una colisión. Las fuerzas del cinturón de seguridad no estarán aplicadas en los huesos fuertes de la cadera y la pelvis sino a través de su abdomen. Siempre use la parte pélvica de su cinturón lo más bajo posible y manténgalo ajustado.
- Si el cinturón está torcido tampoco cumplirá su función y en una colisión, incluso podría llegar a cortarle. Asegúrese de que el cinturón esté derecho. Si no lo puede enderezar, llévelo a su distribuidor para que lo reparen.

Instrucciones de operación del cinturón torso/pélvico

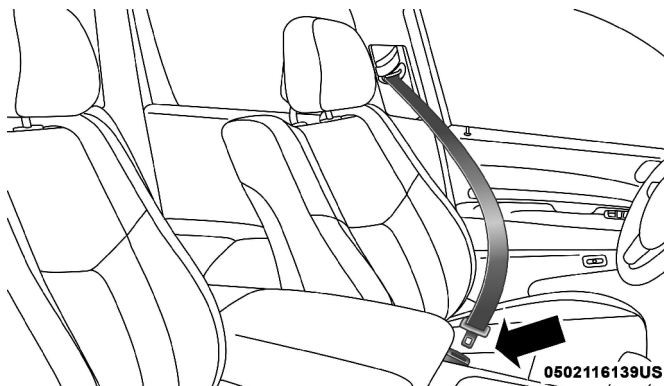
1. Entre al vehículo y cierre la puerta. Siéntese correctamente y ajuste el asiento.
2. La contrahebillas del cinturón está por encima y a un lado de su asiento. Sujete la contrahebillas y júlela sacando el cinturón. Deslice la contrahebillas tanto como sea necesario para hacer que el cinturón rodee su regazo.





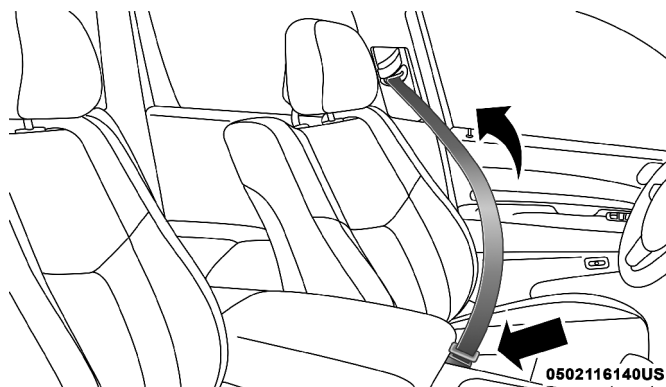
Contrahebillas

3. Cuando el cinturón sea lo suficientemente largo para ponérselo, inserte la contrahebillas dentro de la hebilla hasta que escuche un “clic”



Contrahebillas a la hebilla

4. Coloque el cinturón pélvico a través de sus caderas, bajo del abdomen. Para apretar la parte pélvica del cinturón, jale un poco hacia arriba la parte torácica. Para aflojar el cinturón pélvico si está demasiado apretado, incline la placa de traba y jale el cinturón pélvico. Un cinturón correctamente ajustado reduce el riesgo de deslizarse por debajo del cinturón en una colisión.
5. Coloque el cinturón torácico en su pecho de modo que sea cómodo y no descansen en el cuello. El retractor eliminará cualquier holgura en el cinturón.



Eliminando holgura del cinturón de seguridad

6. Para liberar el cinturón, oprima el botón rojo en la hebilla. El cinturón se retraerá automáticamente a su posición de guardado. Si fuera necesario, deslice la contrahebilla hacia abajo del tejido para permitir que el cinturón se retraiga totalmente.

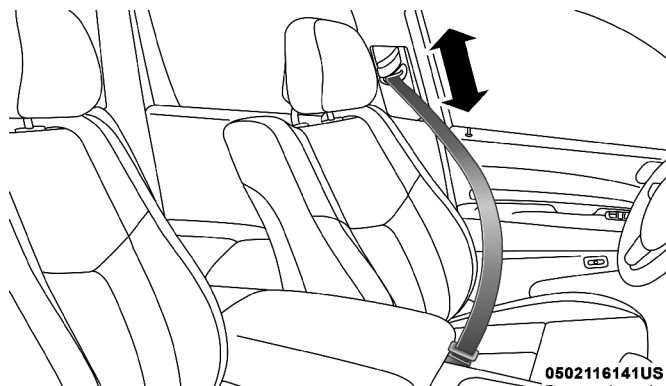
Procedimiento para destorcer el cinturón de seguridad

Utilice el siguiente procedimiento para destorcer un cinturón de seguridad.

1. Coloque la contrahebilla lo más cerca al punto de anclaje.
2. Alrededor de los 15 a 30 cm (6 a 12 pulgadas) por encima de la contrahebilla, gire a la banda del cinturón de seguridad 180° para crear un pliegue que comience inmediatamente por encima de la contrahebilla.
3. Deslice la contrahebilla hacia arriba sobre la cinta de tejido doblada. La cinta doblada debe entrar en la ranura en la parte superior de la contrahebilla.
4. Siga deslizando la contrahebilla hasta que desaparezca la torcedura de las cintas de tejido.

Altura ajustable del hombro en el cinturón de seguridad

En los asientos delanteros, el cinturón torácico puede ajustarse hacia arriba o hacia abajo para colocar el cinturón lejos de su cuello. Oprima el botón de liberación para liberar el anclaje y después muévalo arriba o abajo a la posición que mejor le sirva.



Ajustando la parte del hombro del cinturón de seguridad

Como una guía, si su estatura es más baja que la promedio, preferirá una posición más baja, y si es más alta que la promedio, preferirá una posición más alta. Cuando libere el anclaje, trate de moverlo hacia arriba o abajo para cerciorarse de que está asegurado en su posición.

NOTA: El ajuste superior del cinturón está equipado con una función de Easy Up. Esta característica permite que el cinturón pueda ajustarse hacia arriba sin pulsar el botón de liberación. Para verificar que el anclaje del cinturón de hombro esté trabado, empuje hacia abajo el anclaje hasta que quede en la posición bloqueada.

¡ADVERTENCIA!

- Utilizar el cinturón de seguridad en el lugar incorrecto puede provocar que las lesiones de una colisión sean mucho peores. Usted puede sufrir heridas internas, o podría incluso deslizarse por debajo del cinturón de seguridad. Siga estas instrucciones para utilizar el cinturón de seguridad de forma segura y para mantener a sus pasajeros seguros también.
- Coloque el cinturón cruzado a su pecho y hombro con poca holgura, que le quede cómodo y que no descanse en su cuello. El retractor retirará todo holgura extra de la correa.
- El mal ajuste del cinturón de seguridad podría perder la efectividad de seguridad durante una colisión.
- Siempre ajuste las regulaciones de altura cuando el vehículo se encuentre detenido.

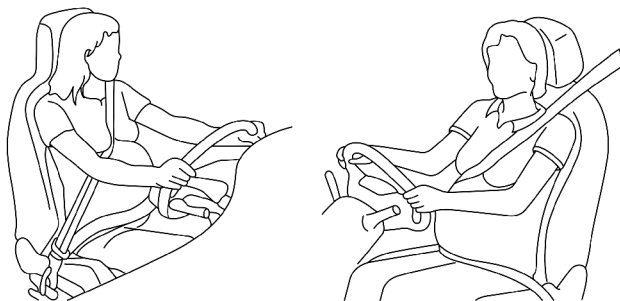
Extensor de cinturón de seguridad

Si un cinturón de seguridad es demasiado corto, aún cuando esté extendido totalmente y cuando el anclaje superior ajustable del cinturón torácico (opcional) está en su posición más baja, su distribuidor puede proporcionarle un extensor de cinturón de seguridad. Este extensor sólo debe usarse si el cinturón existente no es suficientemente largo. Cuando no se requiera, quite el extensor y guárdelo.



¡ADVERTENCIA!

- SÓLO use un extensor de cinturón de seguridad cuando sea físicamente necesario para ajustarlo apropiadamente al sistema del cinturón de seguridad. No use el extensor cuando, esté desgastado, la distancia entre el eje frontal del extensor y el centro del cuerpo del ocupante es menor a 6 pulgadas.
- Usar un extensor de cinturón de seguridad cuando no se necesita puede incrementar el riesgo de lesiones en una colisión. Sólo úselo cuando el cinturón pélvico no es suficientemente largo para usarse bajo, ajustado y en las posiciones de asiento recomendadas. Quite y guarde el extensor cuando no se necesite.

Cinturones de seguridad y mujeres embarazadas

0228098654US

Cinturones de seguridad y mujeres embarazadas

Se recomienda que las mujeres embarazadas usen los cinturones de seguridad mientras dure su estado. Mantener a la madre segura es la mejor manera de proteger al futuro bebé. Las mujeres embarazadas deben usar la parte pélvica del cinturón debajo del abdomen y ajustarla lo más que puedan a las caderas. Mantenga el cinturón bien abajo, de modo que no se apoye en el abdomen. De este modo, en caso de una colisión serán los resistentes huesos de las caderas los que soporten el esfuerzo.

Pretensores de cinturones

Los cinturones de seguridad en los asientos delanteros están equipados con dispositivos de pretensado que están diseñados para eliminar la holgura del cinturón de seguridad en caso de accidente. Estos dispositivos mejoran el rendimiento del cinturón de seguridad asegurándose de que el cinturón de seguridad esté lo suficientemente ajustado con respecto al ocupante en la fase temprana de la colisión. Los pretensores funcionan para cualquier talla o tamaño de ocupantes, incluyendo los sistemas de protección infantil.

NOTA: Estos dispositivos no son un sustituto de un cinturón de seguridad correctamente colocado en el ocupante. El cinturón de seguridad debe colocarse de forma ajustada, cómoda y en la posición correcta.

Los pretensores son accionados por el control de protección de los ocupantes (ORC). Al igual que las bolsas de aire, los pretensores son elementos



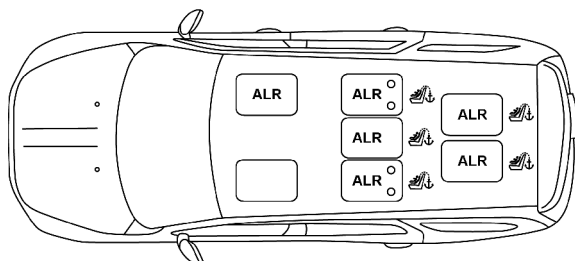
de un solo uso. Un pretensor o una bolsa de aire desplegada deben ser reemplazados de inmediato.

Característica del manejo de energía

Este vehículo cuenta con un sistema de cinturones de seguridad que tiene la característica de manejo de energía en los asientos delanteros para reducir todavía más el riesgo de lesiones en caso de una colisión que dañe la cabeza. Este sistema de cinturones de seguridad tiene un conjunto de retractores diseñado para liberar la cinta en forma controlada.

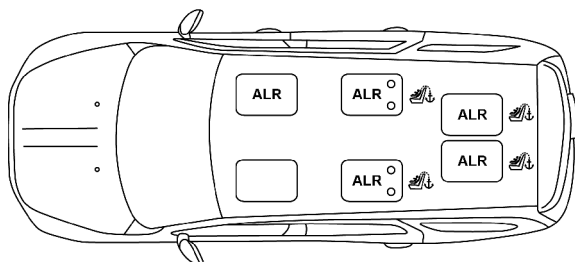
Retractor de bloqueo automático (ALR) (si así está equipado)

Los cinturones de seguridad en los asientos para pasajeros cuentan con el sistema de bloqueo de retractores automático (ALR) que se utiliza para asegurar un sistema de protección para niños. Para información adicional, consulte “Instalar un sistema de protección para niños con el cinturón de seguridad” en “Sistemas de protección para niños”. La siguiente tabla define las características de cada asiento.



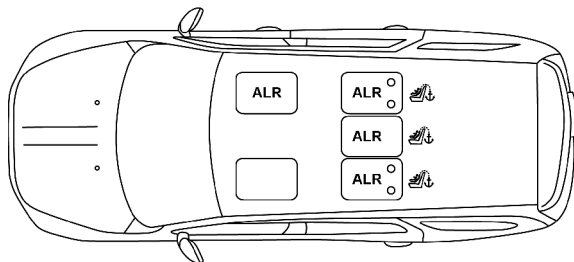
0502116148US

Segunda fila 60/40 (7 pasajeros)



0502116149US

Segunda fila (asientos tipo capitán) (6 pasajeros)



0502121106US

Segunda fila 60/40 (5 pasajeros)

- ALR = Retractor de bloqueo automático

Si la posición del asiento del pasajero está equipada con un ALR y está siendo utilizada para el uso normal, sólo jale la cinta del cinturón, lo suficiente para colocarla alrededor de los ocupantes de la sección del asiento central, para no activar el ALR. Si el ALR se activa, usted oír la retracción del cinturón. Permita que la retracción se lleve a cabo completamente en este caso y después jale cuidadosamente la cinta necesaria para colocarla alrededor del ocupante del asiento central. Deslice la contrahebillas en la hebilla hasta que oiga un clic.

En el modo de bloqueo automático, el cinturón de torso se tensa automáticamente. El cinturón se retraerá para eliminar cualquier holgura en el cinturón del hombro. La modalidad de bloqueo automático está disponible en todas las posiciones de asiento de los pasajeros que tengan cinturón torso-pélvico. Use el modo de bloqueo de retractores automático en todas las ocasiones que instale un sistema de protección para niños en un asiento que cuente con esta característica. Los niños de 12 años o menores, deberán ir sujetos apropiadamente en el asiento trasero.

¡ADVERTENCIA!

- Nunca coloque sistemas de protección para niños orientados hacia atrás enfrente de una bolsa de aire. La fuerza de despliegue de la bolsa de aire del pasajero delantero puede causar heridas graves o la muerte a niños de 12 años o menores, incluidos niños en un sistema de protección orientado hacia atrás.
- Nunca instale un sistema de protección para niños orientado hacia atrás en el asiento delantero del vehículo. Solamente utilice un sistema de protección para niños orientada hacia atrás en un asiento trasero. Si el vehículo no cuenta con asiento trasero, no transporte un sistema de protección orientado hacia atrás en el vehículo.

Cómo activar el modo de bloqueo automático

1. Abróchese el cinturón de seguridad
2. Sujete la parte del hombro y tire hacia abajo hasta que toda la cinta se extraiga.



- Deje que el cinturón se retraiga. A medida que la cinta se retrae, se escucharán chasquidos. Esto indica que el cinturón de seguridad está ahora en modo de bloqueo automático.

Cómo desactivar el modo de bloqueo automático

Desabroche el cinturón y permita que se retraiga completamente para deshabilitar el modo de bloqueo de retractores automático y permitir que se active el modo de bloqueo sensitivo (de emergencia) del vehículo.

¡ADVERTENCIA!

- El conjunto de cinturón y retractor debe cambiarse si la característica de retracción de bloqueo automático (ALR) del conjunto del cinturón de seguridad o cualquier otra función del cinturón de seguridad no está funcionando correctamente.
- El no reemplazar el cinturón y el retractor podrían aumentar el riesgo de lesiones en una colisión.
- No use el modo de retractor de bloqueo automático para sujetar ocupantes que están usando el cinturón o niños que están usando un asiento elevado. El modo de bloqueo solo se usa para instalar asientos de sujeción de niños con vista al frente o vista hacia atrás, que tienen un arnés para sujetar al niño.

Cabeceras activas suplementarias (AHR)

Las cabeceras activas (AHRs) son componentes pasivos desplegados, y los vehículos equipados con ellas no están identificados por alguna marca, solo se pueden identificar mediante la inspección visual de las cabeceras. La cabecera se divide en dos mitades, la mitad frontal está compuesta por espuma suave recubierta y la mitad posterior está hecha de plástico decorativo.

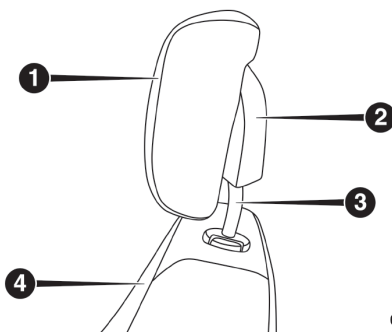
Cómo activar las cabeceras activas (AHR)

El controlador de protección de los ocupantes determina si la severidad y tipo de impacto trasero requerirán el despliegue de las cabeceras activas (AHR). Si el impacto trasero requiere de su despliegue, la cabecera del conductor y pasajero delantero de desplegarán.

Cuando se despliegan las AHR durante un impacto trasero, la mitad delantera del reposacabezas, se extiende hacia delante para reducir la brecha entre la parte posterior de la cabeza del ocupante y la AHR. Este sistema está diseñado para ayudar a prevenir o reducir la severidad de las lesiones para el conductor y el pasajero delantero en ciertos tipos de impactos traseros. Consulte la sección "Protección de los ocupantes" para más información.

NOTA: Las cabeceras activas (AHR) pueden o no desplegarse en el caso de un impacto de frente o lateral. Sin embargo, si durante un impacto de frente ocurriera un impacto trasero secundario, la cabecera podría desplegarse dependiendo de la severidad y el tipo de impacto.





0502099661US

Componentes de la cabecera activa (AHR)

1. Mitad delantera de la cabecera (hule espuma suave con recubrimiento)
2. Mitad posterior de la cabecera (cubierta trasera de plástico decorativo)
3. Tubos guía de la cabecera
- 4 Respaldo del asiento

¡ADVERTENCIA!

- Todos los ocupantes del vehículo, incluido el conductor, no deben operar el vehículo o sentarse en un asiento del mismo hasta que las cabeceras estén colocadas en la posición correcta para reducir al mínimo el riesgo de una lesión de cuello en un evento de colisión.
- No coloque objetos sobre la parte superior del sistema de seguridad de cabeceras activas, tales como abrigos, cubre asientos o reproductores portátiles de DVD. Estos artículos pueden interferir con el funcionamiento del sistema en caso de colisión y podría resultar en lesiones graves o la muerte.
- Las cabeceras activas pueden desplegarse si son golpeadas por un objeto como una mano, un pie o carga no sujeta. Para evitar el despliegue accidental de una cabecera activa, asegúrese que toda la carga del vehículo se encuentre asegurada, debido a que esta podría entrar en contacto con la cabecera activa en frenadas súbitas. No seguir esta advertencia puede provocar lesiones personales debido al despliegue de la cabecera activa

NOTA: Para más información sobre el ajuste y colocación adecuada de las cabeceras, refiérase a “Ajuste de las cabeceras activas” en “Características de su vehículo”.

Restablecimiento de las cabeceras activas (AHR)

0502110554US

Cabecera activa desplegada

Si las cabeceras activas se despliegan en un accidente, se debe restablecer el sistema de protección para el conductor y pasajero delantero. Se puede reconocer cuando una cabecera activa se ha desplegado por el hecho de que se han movido hacia delante (ver imagen). No conduzca con las cabeceras desplegadas. Las cabeceras deberán ser colocadas a su posición original para proteger a los pasajeros en todo tipo de colisiones. Sólo un distribuidor autorizado de FCA deberá restablecer las cabeceras de los asientos del conductor y del pasajero delantero. El hacerlo personalmente podría causar daños a las cabeceras y podría impedir su funcionamiento.

¡ADVERTENCIA!


Las cabeceras activas (AHR) desplegadas, no podrán protegerle ante cualquier tipo de colisión. Lleve las cabeceras AHR a restablecer con su distribuidor autorizado inmediatamente.

Sistema de protección suplementario (SRS)

Algunas de las características descritas en esta sección pueden ser equipo estándar o de serie en algunos modelos, o equipo opcional en otros modelos. Si no está seguro del equipo de su vehículo, contacte a su distribuidor autorizado.

Componentes del sistema de bolsa de aire

Su vehículo puede estar equipado con los siguientes componentes en el sistema de bolsas de aire:

- Controlador de protección del ocupante (ORC)
- Luz de advertencia de las bolsas de aire 
- Volante y columna de la dirección
- Tablero de instrumentos
- Protectores de impactos de rodilla
- Bolsas de aire para el conductor y pasajero delantero avanzadas
- Bolsas de aire suplementarias laterales



- Bolsas de aire suplementarias para rodillas
- Pretensores de cinturones de seguridad
- Sensores de impactor frontal y lateral
- Interruptor de la hebilla del cinturón
- Sensores de posición de los asientos

Luz de advertencia de la bolsa de aire



El ORC monitorea las lecturas de las partes electrónicas del sistema de la bolsa de aire cuando la ignición está en la posición de START o de ON/RUN. Si la ignición está en la posición de OFF o en la de ACC, el sistema de bolsa de aire no está encendido y las bolsas de aire no se inflarán.

El ORC contiene un sistema de energía de respaldo que podría desplegar las bolsas de aire en eventos si la batería ha perdido energía o ha sido desconectada previa a un despliegue.

El ORC enciende la luz de advertencia de la bolsa de aire en el panel de instrumentos aproximadamente ocho segundos por una verificación cuando la ignición es llevada por primera vez a ON. Después de ese chequeo, la luz de advertencia de la bolsa de aire, se apagará. Si el ORC detecta un mal funcionamiento en cualquier parte del sistema, se encenderá la luz de advertencia de la bolsa de aire. Sonará una campada para alertarle que la luz está presente o cada vez que encienda el vehículo.

El ORC también incluye diagnósticos que iluminarán la luz de advertencia de la bolsa de aire del módulo de instrumentos si se observa una falla. Los diagnósticos también registran la naturaleza del mal funcionamiento. Mientras que el sistema de bolsa de aire está diseñado para libre mantenimiento, si alguna de las siguientes cosas pasa, lleve el vehículo con su distribuidor autorizado inmediatamente.

- La luz de bolsa de aire no enciende ni parpadea durante los cuatro a ocho segundos cuando el interruptor de ignición se pone por primera vez en encendido.
- La luz permanece encendida o parpadea después del intervalo de cuatro a ocho segundos.
- La luz parpadea o se enciende y permanece encendida mientras usted conduce.

NOTA: Si el velocímetro, tacómetro, o cualquier marcador relacionado no está trabajando, el controlador de protección a los ocupantes (ORC) podría estar inhabilitado. Las bolsas de aire podrían no estar listas para inflarse para proteger. Compruebe de inmediato el bloque de fusibles en busca de fusibles quemados. Consulte la etiqueta ubicada dentro de la cubierta del bloque de fusibles en busca de los fusibles correspondientes a la bolsa de aire. Acuda a su distribuidor autorizado si los fusibles están bien.



¡ADVERTENCIA!

Ignorar la luz de advertencia de bolsa de aire en su tablero de instrumentos puede significar que no tendrá bolsas de aire para protegerlo en una colisión. Si la luz no enciende al momento de la verificación automática cuando se arranca, permanece encendida después de arrancar el vehículo, o si se enciende mientras conduce, haga verificar el sistema de las bolsas de aire con su distribuidor autorizado de inmediato.

Luz de advertencia de la bolsa de aire redundante

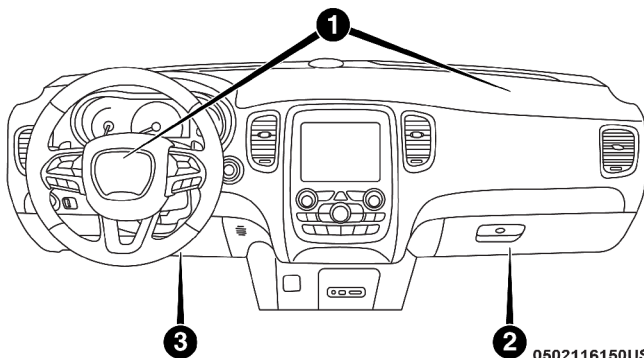


Si hay una falla con la luz de advertencia de la bolsa de aire es detectada, la cual podría afectar el Sistema de Retención Complementario (SRS), la luz de advertencia de la bolsa de aire redundante se iluminará en el panel de instrumentos. Esta luz, permanecerá hasta que se corrija la falla. Adicionalmente, sonará una campana para alertarle que la luz de advertencia de la bolsa de aire redundante está presente y una falla ha sido detectada. Si esta luz aparece inmediatamente o permanece al conducir, lleve su vehículo con un distribuidor autorizado.

Para más detalles acerca de la luz redundante de advertencia de la bolsa de aire, refiérase a la sección "Tablero de instrumentos".

Bolsas de aire delanteras avanzadas

Este vehículo tiene bolsas de aire delanteras y cinturón de seguridad tanto para el conductor como para el pasajero delantero. Las bolsas de aire . Las bolsas de aire del conductor está montada en centro del volante de la dirección. La bolsa de aire del pasajero delantero está dentro del tablero de instrumentos arriba de la guantera. Las palabras "SRS AIRBAG" o "AIRBAG" están grabadas en las cubiertas de las bolsas de aire.



0502116150US

Localización de las bolsas de aire delanteras y protecciones de rodillas

- 1 - Bolsas de aire frontales para conductor y pasajero.
- 2 - Protector de rodillas.
- 3 - Bolsa de aire para las rodillas del conductor/Protector de rodillas.

¡ADVERTENCIA!

- El estar muy cerca del volante o panel de instrumentos durante el despliegue de las bolsas de aire frontales avanzadas puede causar lesiones serias, incluyendo la muerte. Las bolsas de aire necesitan espacio para inflarse. Siéntese hacia atrás, cómodamente con sus brazos extendidos hacia el volante o panel de instrumentos.
- Nunca coloque un sistema de protección infantil orientado hacia atrás, frente a una bolsa de aire. Una bolsa de aire avanzada frontal que se despliegue, puede matar o causar una lesión grave a un niño de 12 años o menos, incluyendo a un niño en una silla de retención orientada hacia atrás.
- Solamente utilice una silla de retención orientada hacia atrás con un asiento trasero.

Características de las bolsas de aire avanzadas frontales

El sistema cuenta con bolsas de aire multi etapas para el conductor y para el pasajero. Este sistema proporciona el despliegue necesario a la severidad y al tipo de colisión de acuerdo a como lo determina el Controlador de protección de los ocupantes (ORC), el cual recibe información de los sensores de impacto al frente del vehículo.

La primera etapa del inflador se activa inmediatamente durante un impacto que requiera el despliegue de las bolsas de aire. Poca energía de inflado es usada cuando se tratan de colisiones poco severas. Una mayor energía es liberada cuando se tienen colisiones más severas.

Este vehículo puede estar equipado con sensores de posición en la corredera del asiento de conductor y del pasajero delantero. Dichos sensores pueden ajustar el rango de inflado de las bolsas delanteras avanzadas con base en la posición del asiento.

Este vehículo puede estar equipado con un interruptor en las hebillas de anclaje del sistema de cinturón de seguridad que detecta si el conductor o el pasajero delantero tienen abrochados los cinturones de seguridad. Este interruptor permitirá controlar el nivel de inflado de las bolsas de aire en caso de una colisión.

¡ADVERTENCIA!

- No se deben colocar objetos sobre o cerca de las bolsas de aire frontales, pues estos pueden causar daños si el vehículo colisiona con la fuerza suficiente para que se inflen las bolsas de aire.
- No coloque nada sobre o alrededor de las bolsas de aire, tampoco trate de abrirlas manualmente pues podría dañarlas y usted podría resultar lastimado pues las bolsas de aire podrían dejar de funcionar. Las cubiertas de las bolsas de aire están diseñadas para abrirse únicamente cuando es necesario que se inflen las bolsas de aire.
- Confiar sólo en el sistema de las bolsas de aire, no es suficiente en una colisión. Las bolsas de aire trabajan en conjunto con el sistema de los cinturones de seguridad. En alguna colisión, las bolsas de aire podrían no desplegarse. Siempre use el cinturón de seguridad.



Operación de las bolsas de aire frontales para conductor y pasajero avanzadas

Las bolsas de aire delanteras avanzadas están diseñadas para proporcionar protección adicional complementando a los cinturones de seguridad en determinadas colisiones frontales, dependiendo de la severidad y el tipo de colisión. Las bolsas de aire delanteras avanzadas no están diseñadas para reducir el riesgo de lesiones en colisiones laterales, por la parte trasera o volcaduras. Las bolsas de aire delanteras avanzadas no se desplegarán en todas las colisiones frontales, incluyendo algunas que pueden producir un daño sustancial al vehículo, por ejemplo, algunas colisiones con postes, con la parte inferior de un camión y colisiones en ángulo.

Por otro lado, dependiendo del tipo y ubicación del impacto, las bolsas de aire delanteras avanzadas pueden desplegarse en impactos que dañaran poco el frente del vehículo, pero que producen una aceleración inicial severa. Las bolsas de aire laterales no se desplegarán en todas las colisiones laterales. El despliegue de la bolsa de aire lateral dependerá de la severidad y tipo de colisión. Como los sensores de las bolsas de aire laterales miden la desaceleración del vehículo en el tiempo, la velocidad del vehículo y el daño por sí mismos no son buenos indicadores de si debe o no desplegarse una bolsa de aire.

Los cinturones de seguridad son necesarios para protección en todas las colisiones y además son necesarios para mantenerlo seguro en su lugar, alejado de una bolsa de aire inflándose.

Cuando el ORC detecta una colisión que requiera a las bolsas de aire frontales avanzadas, le manda señales a la unidad infladora. Saldrá cierta cantidad de gas no tóxico para inflar a las bolsas de aire frontales avanzadas.

La cubierta del volante de la dirección y la parte superior del tablero de instrumentos se separan y se abren para permitir el inflado de las bolsas de aire a todo su tamaño. Las bolsas de aire delanteras avanzadas se inflarán en un parpadeo de ojos. Posteriormente la bolsa de aire se desinflará rápidamente mientras ayuda a sujetar al conductor y al pasajero frontal.

Protectores de impacto para las rodillas

Los protectores de las rodillas ayudan a proteger las rodillas del conductor y el pasajero delantero y la posición de cada uno para mejorar la interacción con la bolsa de aire delantera.

¡ADVERTENCIA!

- No perforo, corte o tape el protector de rodillas de ningún modo.
- No coloque ningún accesorio al protector de rodillas como luces, estéreos, radios, etc.

Bolsa de aire suplementaria de rodilla

Este vehículo está equipado con bolsa de aire suplementaria de rodilla montada en el panel de instrumentos debajo de la columna de la dirección.

La bolsa de aire suplementaria de rodilla brinda una mejor protección duran-



te un impacto frontal al trabajar en conjunto con los cinturones de seguridad, los pretensionadores y las bolsas de aire frontales avanzadas.

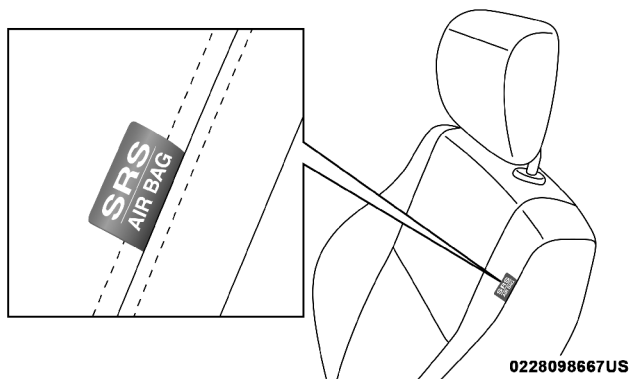
Bolsas de aire laterales (si así está equipado)

Bolsas de aire laterales complementarias montadas en el asiento

Su vehículo está equipado con bolsas de aire lateral complementaria montada en el asiento (SABs).

Las bolsas de aire laterales complementarias montadas en el asiento (SABs), localizadas a un lado del asiento delantero y trasero (en vehículos equipados con SABs en el asiento trasero). Las bolsas se pueden identificar por una etiqueta de bolsa de aire cosida en el lado exterior de los asientos delanteros con la leyenda "SRS AIR BAG" o "AIRBAG".

Las SABs podrían reducir el riesgo de daños al ocupante durante una colisión lateral y/o en una volcadura, adicionalmente de la reducción de riesgo potencial por el cinturón y la estructura de la carrocería.



Etiqueta de la bolsa lateral (SAB) montada en el asiento

Cuando la bolsa se despliega, se abre la cubierta lateral del asiento. La bolsa de aire lateral se infla en el espacio entre los ocupantes y la puerta. La bolsa de aire lateral se mueve a una velocidad muy alta y con una gran fuerza, que podría causarle una lesión si no está sentado correctamente, o si se colocan objetos en el área donde se inflan las bolsas de aire laterales. Esto aplica especialmente a los niños.

¡ADVERTENCIA!

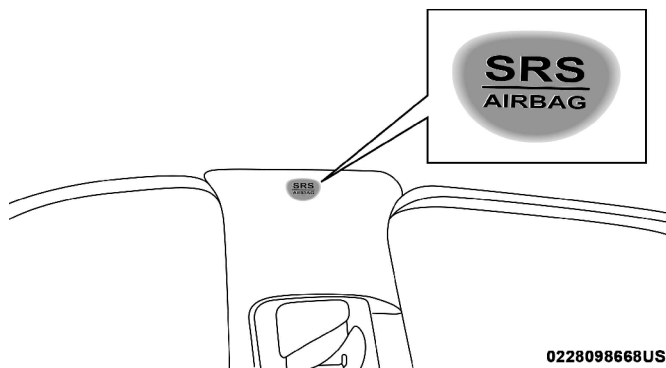
No se deben colocar objetos sobre o cerca de las bolsas de aire frontales, pues éstos pueden causar daños si el vehículo colisiona con la fuerza suficiente para que se inflen las bolsas de aire.

Bolsa de aire lateral complementaria de cortina (SABICs)

Este vehículo está equipado con bolsas de aire laterales complementarias de cortina (SABICs).

Las bolsas de aire laterales complementarias de cortina (SABICs) se locali-

zan encima de las ventanas. La identificación está colocada en el panel con las letras "SRS AIRBAG" o "AIRBAG".



Etiqueta de bolsa de aire lateral complementaria de cortina (SABIC)

Las bolsas de aire SABICs ofrecen protección en la cabeza contra impactos laterales y/o vuelco del vehículo para los ocupantes de los asientos exteriores delanteros y traseros, adicional a la que proporciona la estructura de la carrocería.

Las bolsas de aire SABICs se inflan hacia abajo, cubriendo las ventanas laterales. El inflado de las SABICs presiona hacia afuera el eje del panel y cubre la ventana. Las SABICs se inflan con suficiente fuerza para lastimarse si se encuentra sentado incorrectamente y sin el cinturón de seguridad, o si encuentra objetos colocados en su camino al inflarse. Los niños están en mayor riesgo de lastimarse al desplegarse una bolsa.

La bolsas de aire SABICs ayudan a reducir el riesgo de golpes parcial o completos a los ocupantes a través de las ventanas en ciertas volcaduras o impactos laterales.

¡ADVERTENCIA!

- Si su vehículo está equipado en lado derecho e izquierdo, con bolsas de aire laterales de cortina (SABICs), no apile equipaje u otra carga de manera que obstruya la ubicación de la SABICs. El área en donde están ubicadas las SABIC debe permanecer libre de cualquier obstrucción.
- Si su vehículo está equipado con bolsas de aire SABICs, no le instale ningún accesorio que pudiera alterar el techo, incluyendo un quemacocos. No instale canastillas de techo que usen sujeciones permanentes (pernos o tornillos). Por ningún motivo taladre el techo del vehículo.

Impactos laterales

Las bolsas de aire SABICs y SABs (bolsas de aire laterales), están diseñadas para activarse en ciertos impactos laterales y ciertas volcaduras. El controlador de protección de los ocupantes (ORC) determina si se requiere el despliegue de las bolsas de aire delanteras y/o laterales en una colisión de frente o lateral. Basándose en las señales de los sensores de impacto, el

ORC despliega las bolsas de aire laterales según se requiera, dependiendo de la severidad y tipo de impacto.

El daño del vehículo por sí mismo no es un buen indicador para indicar si las bolsas de aire laterales debieron haberse desplegado.

Las bolsas de aire laterales complementan al sistema de cinturón de seguridad. Las bolsas de aire laterales se despliegan en menos tiempo de un parpadeo de ojos. Los Ocupantes incluyendo a los niños, que están muy cerca a las bolsas laterales de aire pueden ser seriamente lastimados o causarles la muerte. Los ocupantes y los niños no deberán recostarse o dormirse contra la puerta, las ventanas, o el área en donde se inflan las bolsas de aire a pesar de que vengan en su sistema de retención.

Los cinturones de seguridad (y sistemas apropiados de retención para niños) son necesarios para protección en todas las colisiones. Además son necesarios para mantenerlo en su lugar, alejado de una bolsa de aire inflándose. Para obtener la mejor protección de la bolsa de aire lateral, los ocupantes deberán ir sentados apropiadamente, con el cinturón de seguridad colocado y el asiento en la posición recta. Los niños deberán ir sentados apropiadamente en el sistema de retención para niños o en el asiento elevado.

¡ADVERTENCIA!

- Los ocupantes, incluyendo niños, que se encuentren recargados contra la ventana o muy cerca a las bolsas de aire laterales, pueden resultar seriamente lesionados o muertos. Los ocupantes, incluyendo niños, nunca deben recargarse o dormirse contra la puerta, ventanas laterales o en un área donde las bolsas de aire laterales se despliegan, aún cuando se encuentren en sistemas de protección para niños.
- Los cinturones (y sistemas de protección para niños apropiados) son necesarios para su protección en todos los choques. Lo mantienen en posición, lejos de una bolsa de aire lateral desplegándose. Para obtener la mejor protección de las bolsas de aire laterales, los ocupantes deben utilizar los cinturones de seguridad correctamente y sentarse correctamente contra el respaldo de los asientos. Los niños deben estar correctamente protegidos en un sistema de protección adecuado a su talla.
- Las bolsas de aire necesitan espacio para inflarse. No se recargue contra la puerta o la ventana. Siéntese derecho y al centro del asiento.
- El estar muy cerca del volante o panel de instrumentos durante el despliegue de las bolsas de aire avanzadas frontales puede causar lesiones serias, incluyendo la muerte. Las bolsas de aire necesitan espacio para inflarse. Siéntese hacia atrás, confortablemente con sus brazos extendidos hacia el volante o panel de instrumentos.
- Confiar sólo en el sistema de las bolsas de aire, no es suficiente en una colisión. Las bolsas de aire trabajan en conjunto con el sistema de los cinturones de seguridad. En alguna colisión, las bolsas de aire podrían no desplegarse. Siempre use el cinturón de seguridad.

NOTA: Las bolsas de aire frontales o laterales no se desplegarán en todas las colisiones. Esto no significa que algo esté mal con el sistema de bolsas de aire.




Eventos de volcado

Las bolsas de aire laterales están diseñadas para activar en ciertas condiciones de volcado. El ORC determina si deben o no desplegarse las bolsas laterales de aire en un evento de volcadura, basado en la severidad y el tipo de colisión. El daño del vehículo por sí mismo no es un buen indicador para indicar si las bolsas de aire laterales debieron haberse desplegado.

Las bolsas de aire laterales no se desplegarán en todos los eventos de volcadura. El sistema de sensado de volcadura determinará si se está produciendo un evento de volcadura, y, si es apropiado el despliegue. Un evento lento podría desplegar los pretensores del cinturón de seguridad en ambos lados del vehículo. Un evento rápido podría desplegar los pretensionadores y las bolsas SABs y SABICs en ambos lados del vehículo. El sistema de sensado de volcadura puede también activar los pretensores, con o sin, las bolsas SABs y SABICs, en ambos lados del vehículo si el vehículo experimenta un evento cercano de volcadura.

Componentes del sistema de bolsa de aire

NOTA: El controlador de protección a los ocupantes (ORC) monitorea los circuitos internos y cableado asociado con los componentes del sistema de bolsas de aire, listados a continuación:

- Controlador de protección del ocupante (ORC)
- Luz de advertencia de las bolsas de aire 
- Volante y columna de la dirección
- Tablero de instrumentos
- Protectores de impactos de rodilla
- Bolsas de aire del conductor y del pasajero
- Bolsas de aire complementaria lateral
- Bolsa de aire complementaria para rodillas
- Sensores de impacto delanteros y laterales
- Pretensores de cinturones de seguridad
- Interruptor de la hebilla del cinturón

Si se produce un despliegue

Las bolsas de aire están diseñadas para desinflarse inmediatamente después del despliegue.

NOTA: Las bolsas de aire frontales y/o laterales no se desplegarán en todas las colisiones. Esto no significa que algo esté mal con el sistema de bolsas de aire.

Si sufre una colisión en la que se desplieguen las bolsas de aire, puede ocurrir lo siguiente:

- El material de nylon de la bolsa de aire puede ocasionar abrasiones o enrojecimiento de la piel al conductor y al pasajero delantero cuando las bolsas de aire se despliegan y desdoblán. Las abrasiones son similares a una quemadura por fricción de una cuerda o la que podría tener al rasparse con una alfombra o con el piso de un gimnasio. No son oca-



sionadas por contacto con sustancias químicas. No son permanentes y normalmente desaparecen rápidamente. Sin embargo, si no han desaparecido significativamente en algunos días o si tiene ampollas, vea inmediatamente a un doctor.

- Cuando las bolsas de aire se desinflan, se pueden ver algunas partículas semejantes al humo. Las partículas son el subproducto normal del proceso que genera el gas no tóxico que se usa para el inflado de las bolsas de aire. Estas partículas aéreas pueden irritar la piel, ojos, nariz o garganta. Si tiene irritación en la piel o en los ojos, enjuague el área con agua fría. Para la irritación de la nariz o garganta, tome aire fresco. Si la irritación persiste, consulte a su médico. Si las partículas se pegan a su ropa, siga las instrucciones del fabricante de la tela para limpiarla.

No es aconsejable que conduzca el vehículo después de que se hayan desplegado las bolsas de aire. Si sufriera otra colisión, no contaría con la protección de las bolsas de aire.

¡ADVERTENCIA!

Las bolsas de aire desplegadas y los pretensores de los cinturones de seguridad previamente activados no lo pueden proteger en otra colisión. Cambie las bolsas de aire, los pretensores de los cinturones de seguridad y el conjunto retractor del cinturón de seguridad con su distribuidor autorizado lo más pronto posible. También, haga que se revise el sistema Controlador de Protección del Ocupante (ORC).

NOTA:

- Las bolsas de aire podrían no ser obvias en el panel interior, pero ellas se abrirán durante un despliegue.
- Después de una colisión, el vehículo deberá ser llevado con un distribuidor autorizado.

Sistema de respuesta mejorada de accidentes

En caso de que un impacto cause el despliegue de las bolsas de aire con la red de comunicación y la corriente aún intactas, dependiendo de la naturaleza del evento, el ORC determinará si se requiere que el sistema de respuesta mejorada de accidentes realice las siguientes funciones:

- Cierre del paso de la gasolina al motor (si así está equipado)
- Corte de energía de la batería al motor eléctrico (si así está equipado)
- Encender las luces de advertencia (intermitentes) por el tiempo que tenga energía la batería.
- Encender las luces interiores, las cuales permanecen encendidas hasta que la energía de la batería se agote o hasta por 15 minutos después de la intervención del sistema de respuesta mejorada de accidentes.
- Desbloquear las puertas automáticamente.

Su vehículo podría estar diseñado para realizar cualquiera de estas otras funciones en respuesta al sistema de respuesta mejorada de accidentes:

- Apagado del calentador del filtro de combustible, Apagar el motor del ventilador del HVAC. Cierre de la puerta de circulación del HVAC.



- Corte de la energía de la batería al:
 - Motor
 - Motor eléctrico (si así está equipado)
 - Dirección eléctrica
 - Potenciador de freno
 - Freno de estacionamiento eléctrico
 - Selector de velocidades de la transmisión automática
 - Claxon
 - Limpiadores delanteros
 - Bomba del lavafaros (si así está equipado)

NOTA: Después de un accidente, recuerde ciclar la ignición a la posición de STOP (OFF/LOCK) y retirar la llave del interruptor de ignición para evitar descargar la batería. Cuidadosamente verifique el vehículo en busca de fugas de combustible en el compartimiento del motor y en el piso cerca del compartimiento del motor y tanque de combustible antes de restablecer el sistema y arrancar el motor. Si no existen fugas de combustible o daño a los dispositivos eléctricos del vehículo (faros, por ejemplo) después de un accidente, restablezca el sistema siguiendo el procedimiento a continuación. Si existe alguna duda, por favor consulte a su distribuidor autorizado.

Procedimiento de restablecimiento del sistema de respuesta mejorada

Después de un evento que activara el sistema de respuesta mejorada contra accidentes, el interruptor de ignición deberá colocarse de la posición Arranque (Start) u encendido/en marcha (ON/RUN) a la posición de apagado. Verifique cuidadosamente el vehículo en busca de fugas de combustible en el compartimiento del motor y el piso, cerca del compartimiento del motor y el tanque de combustible antes de restablecer el sistema y arrancar el motor.

Mantenimiento a su sistema de bolsa de aire

¡ADVERTENCIA!

- La modificación de cualquier parte del sistema de bolsas de aire puede ocasionar que fallen cuando las necesite. Podría lesionarse si las bolsas de aire no están disponibles para protegerlo. No modifique los componentes ni el cableado, incluyendo la adición de cualquier tipo de placa o calcomanía en la cubierta de vestidura de la maza del volante de la dirección o en la parte superior derecha del tablero de instrumentos. No modifique la defensa delantera ni la estructura de la carrocería del vehículo.
- Es peligroso que trate de reparar por usted mismo alguna parte del sistema de bolsa de aire. Nunca olvide advertir a cualquier persona que trabaje en su vehículo, que está equipado con bolsas de aire.
- La modificación de cualquier parte del sistema de bolsas de aire puede ocasionar que fallen cuando las necesite. Podría lesionarse si las bolsas de aire no están disponibles para protegerlo. No modifique los componentes ni el cableado, incluyendo la adición de cualquier tipo de placa o calcomanía en la cubierta de vestidura de la maza del volante de la dirección o en la parte superior derecha del tablero de instrumentos. No modifique la defensa delantera ni la estructura de la carrocería del vehículo.



¡ADVERTENCIA!

- Es peligroso que trate de reparar por usted mismo alguna parte del sistema de bolsa de aire. Nunca olvide advertir a cualquier persona que trabaje en su vehículo, que está equipado con bolsas de aire.
- No intente modificar ninguna parte de su sistema avanzado de bolsas de aire. La bolsa de aire puede inflarse accidentalmente o puede no funcionar apropiadamente si se hacen modificaciones. Lleve su vehículo a un distribuidor autorizado para cualquier servicio que haga al sistema de bolsas de aire. Si su asiento, incluyendo vestiduras y cojín, necesita recibir cualquier clase de servicio (incluyendo el apriete/afloje o el desmontado de los tornillos que sujetan el asiento), lleve su vehículo con su distribuidor autorizado. Solo los accesorios de asiento aprobados por el fabricante pueden ser usados. Si es necesario modificar el sistema de bolsas de aire para personas con discapacidad, contacte a su distribuidor autorizado.

Registro de información de eventos (EDR)

Este vehículo está equipado con un recolector de datos de evento (EDR). El principal objetivo de un EDR es registrar, en ciertos casos de colisión o situaciones cercanas a una colisión, cosas como el despliegue en una bolsa de aire o golpear un obstáculo en carretera, los datos recopilados ayudarán a comprender cómo reaccionaron los sistemas del vehículo ante dicho evento. El EDR está diseñado para registrar los datos relacionados con la dinámica del vehículo y los sistemas de seguridad durante un corto período de tiempo, normalmente 30 segundos o menos. El EDR en este vehículo está diseñado para registrar datos tales como:

- Como estaban operando los diversos sistemas de su vehículo;
- Si los cinturones de seguridad del conductor o de los pasajeros estaban o no abrochados;
- Qué tanto (o si es que por completo) el conductor estaba presionando el pedal del acelerador y/o pedal de freno; y,
- Que tan rápido se desplazaba el vehículo.

Estos datos pueden ayudar a tener una mejor comprensión de las circunstancias en las que ocurren los accidentes y lesiones.

NOTA: Los datos del EDR son registrados por el vehículo, sólo si un accidente de importancia se produce, no hay datos registrados por el EDR en condiciones normales de conducción, ni datos personales (por ejemplo, nombre, sexo, edad y ubicación accidente). Sin embargo, las otras partes, tales como aplicación de algunas leyes, pueden combinar los datos EDR con el tipo de datos de identificación personal, durante la investigación de un accidente.

Para leer los datos registrados por un EDR, se requiere de un equipo especial, y el acceso al vehículo o al EDR es necesario. Además el fabricante del vehículo, las otras partes, tales como las autoridades, que tienen el equipo especial, pueden leer la información si tienen acceso al vehículo o al EDR.



Sistemas de protección para niños

Todos los ocupantes en el vehículo deben usar el cinturón de seguridad todo el tiempo, incluyendo a bebés y niños.

En algunas partes del territorio nacional es obligación que los niños pequeños viajen con el sistema de protección correspondiente a su peso y talla. Esto es por ley y puede recibir sanciones legales por ignorarlo.

Niños de 12 años y menores deben viajar correctamente abrochados en el asiento trasero, si está disponible. De acuerdo a las estadísticas de accidentes, los niños están más seguros si están protegidos adecuadamente en los asientos traseros que en los asientos delanteros.

¡ADVERTENCIA!

En una colisión, un niño sin protección puede convertirse en un proyectil dentro del vehículo. La fuerza requerida para sujetar inclusive a un bebé en su regazo puede ser tan grande que no pueda sostenerlo, sin importar lo fuerte que usted sea. El niño y otras personas podrían resultar gravemente lesionados. Todo niño que viaje en su vehículo debe ubicarse en una protección adecuada para su tamaño.

Hay diferentes tamaños y tipos de protección para niños, desde recién nacidos hasta para niños casi lo suficientemente grandes para poder usar el cinturón de seguridad de adulto. Siempre consulte el manual del propietario del vehículo para utilizar el asiento correcto para su niño.

Antes de comprar cualquier sistema de seguridad para niños, asegúrese de que tiene una etiqueta que certifique que cumple con todas las normas y estándares de seguridad aplicables. También debe asegurarse de que se puede instalar en el vehículo en el que va a usarse.

NOTA: Para información adicional consulte la página web www.seatcheck.org

Resumen de recomendaciones para sistemas de protección para niños

	Tamaño, altura, peso y edad del niño	Tipo de protección recomendada para el niño
Bebés y niños muy pequeños	Niños de 2 años o menores que no han alcanzado los límites de altura y peso promedio.	Ya sea un portabebés o un asiento convertible orientado hacia atrás en el asiento trasero del vehículo.
Niños pequeños	Niños que tienen al menos 2 años y han sobrepasado los límites de altura y peso promedio.	Asiento orientado hacia el frente con arnés de 5 puntos en el asiento trasero del vehículo.



	Tamaño, altura, peso y edad del niño	Tipo de protección recomendada para el niño
Niños grandes	Niños que sobrepasan los límites promedio a su edad pero aún son pequeños para que el cinturón de seguridad ajuste apropiadamente.	Sentarse en el asiento trasero del vehículo con un asiento elevador de posiciones del cinturón de seguridad y el cinturón de seguridad del vehículo.
Niños muy grandes para las protecciones	Niños de 12 años o menores que sobrepasan los límites de altura y peso para un asiento elevador.	Sentarse en el asiento trasero, con el cinturón de seguridad del vehículo.

Protecciones para bebés y niños

Los expertos en seguridad recomiendan que los niños viajen en el sistema de protección para niños, viendo hacia el asiento trasero del vehículo hasta los dos años o hasta que lleguen a la altura o peso límite del asiento de seguridad para niño. Hay dos tipos de sistemas de retención infantil que pueden ser usados orientados hacia atrás: los portabebés y los asientos convertibles para niños.

El portabebés sólo se utiliza orientado hacia atrás en el vehículo. Se recomienda para niños recién nacidos hasta que alcanzan el peso o la estatura límite del portabebés. El asiento convertible para niño puede ser utilizado viendo hacia atrás o hacia adelante en el vehículo. El asiento convertible para niños a menudo tienen un límite de peso mayor en la posición viendo hacia atrás que los portabebés, así que puede ser utilizado orientado hacia atrás, para los niños que han superado los límites del portabebés, pero siguen teniendo menos de dos años. Los niños deberán permanecer viendo hacia atrás hasta que hayan alcanzado la altura y peso máximos requeridos por su protección.

¡ADVERTENCIA!

- Nunca coloque una protección para niños frente a la bolsa de aire. El despliegue de la bolsa puede ocasionar lesiones o la muerte a los niños menores de 12 años en esa posición.
- Nunca instale un sistema de protección para niños orientado hacia atrás en el asiento delantero del vehículo. Solamente utilice un sistema de protección para niños orientada hacia atrás en un asiento trasero. Si el vehículo no cuenta con asiento trasero, no transporte un sistema de protección orientado hacia atrás en el vehículo.

Niños mayores y sistemas de protección

Los niños que tienen dos años de edad o que han superado los límites del asiento convertible para niños orientado hacia atrás, ahora pueden ir en sistemas de protección para niños orientados hacia el frente. Los asientos de niños que estén colocados hacia el frente los asientos elevadores son para los niños que tienen 2 años de edad y que han sobrepasado los lí-

mites de peso y altura del asiento orientado hacia atrás o del portabebés orientado hacia atrás.

Los niños deberán permanecer sentados en el asiento viendo hacia el frente en asiento para niño con un arnés el mayor tiempo posible, hasta que el peso y la altura sean las permitidas para usar la silla de niño. Los niños cuyo peso o altura es superior a los límites del asiento orientado hacia el frente, deben usar el cinturón de seguridad del vehículo con un asiento elevado hasta que el cinturón de seguridad quede ajustado. Si el niño no puede sentarse con las rodillas flexionadas sobre el cojín del asiento, mientras que la espalda del niño está en contra del respaldo del asiento, se debe utilizar un asiento de posicionamiento de cinturón de seguridad. El niño y el asiento de posicionamiento de cinturón de seguridad para niños van sujetos en el vehículo por el cinturón de seguridad.

¡ADVERTENCIA!

- Una instalación incorrecta de la retención, podría causar una falla. Podría aflojarse en una colisión. El niño podría salir severamente dañado o podría causarle la muerte. Siga las instrucciones del fabricante cuando instale el sistema de protección infantil.
- Después de que el sistema de retención para niño sea instalado en el vehículo, no mueva el asiento hacia atrás o para adelante; ya que podría aflojar la instalación de la retención. Quite la retención antes de mover la posición del asiento. Cuando el asiento sea ajustado, vuelva a instalar la retención.
- Cuando la retención de niño no esté en uso, asegúrela en el asiento con los cinturones o con los anclajes LATCH o sáquela del vehículo. No la deje suelta en el vehículo. En alguna parada súbita, ésta podría salir volando y golpear a los ocupantes y causar severos daños.

Niños demasiado grandes para usar asientos elevadores

Los niños que sean lo suficientemente grandes para usar el cinturón de torso confortablemente y que sus piernas sean lo suficientemente largas para doblar las rodillas sobre el asiento delantero con la espalda pegada al respaldo, deberán utilizar el cinturón de seguridad en el asiento trasero. Realice las siguientes 5 preguntas para decidir si el niño está listo para utilizar solo el cinturón de seguridad:

1. ¿El niño se puede sentar hasta atrás con la espalda pegada al respaldo?
2. ¿Las rodillas del niño se pueden doblar confortablemente – mientras está sentado con la espalda pegada al respaldo?
3. ¿El cinturón torso/pélvico cruza el hombro del niño entre su cuello y brazo?
4. ¿La correa inferior del cinturón está lo más bajo posible, tocando los muslos del niño y no su estómago?
5. ¿El niño puede permanecer sentado de esta manera todo el viaje?

Si la respuesta a cualquiera de estas preguntas es “no”, entonces el niño necesita utilizar una silla elevada en este vehículo. Si el niño está utilizando un cinturón torso/pélvico, verifique que el cinturón esté ajustado periódica-



mente. Si el niño se retuerce o se agacha puede mover el cinturón fuera de su posición. Si el cinturón toca su cara o cuello mueva al niño más al centro del vehículo. Nunca permita que un niño ponga la correa superior del cinturón por debajo del brazo o detrás del cuello.

¡ADVERTENCIA!

No permita que los niños pasen el cinturón de seguridad por debajo de su brazo, ya que en un accidente, el cinturón de hombro no podrá protegerlo apropiadamente, lo que podría resultar en severos daños o la muerte. Un niño debe usar siempre ambas parte del cinturón de seguridad correctamente.

Recomendaciones para el anclaje de los asientos para niños

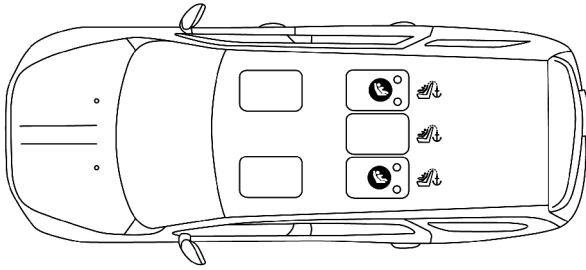
Tipo de asiento	Combinación de peso y tipo de asiento del niño	Usar cualquier método que esté marcado por una X			
		LATCH - Anclajes inferiores	Cinturón de seguridad únicamente	LATCH - Anclaje inferiores y correas de anclaje superiores	Cinturón de seguridad + correas de anclaje superiores
Orientado hacia atrás	Hasta 29.5 kg (65 lbs)	X	X		
Orientado hacia atrás	Mayor a 29.5 kg (65 lbs)		X		
Orientado hacia delante	Hasta 29.5 kg (65 lbs)			X	X
Orientado hacia delante	Mayor a 29.5 kg (65 lbs)				X

LATCH Sistema de anclaje de asientos para niños (protecciones de anclajes inferiores)



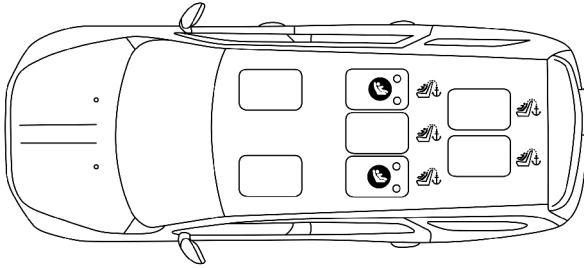
Su vehículo está equipado con el sistema de anclaje de protección para los niños denominado LATCH, que deriva de las palabras en inglés para anclaje superior y correas de anclaje para niños. El sistema LATCH tiene tres puntos en el vehículo donde instalar sistemas de protección compatibles con LATCH. Existen dos puntos de anclaje inferior en la parte trasera del cojín donde se pone en contacto con el respaldo de los asientos y un punto de anclaje para correas en la parte posterior del asiento. Estos anclajes permiten instalar el sistema de protección para niños sin usar los cinturones de seguridad del vehículo. Algunas posiciones de anclaje pueden tener el anclaje de correas pero no el anclaje inferior. En estas ubicaciones, el cinturón de seguridad debe ser usado con el punto de anclaje para correas para instalar el sistema de protección para niños. Para mayor información, favor de revisar la siguiente tabla.

Posiciones del LATCH para instalar sistemas de protección para niños en el vehículo



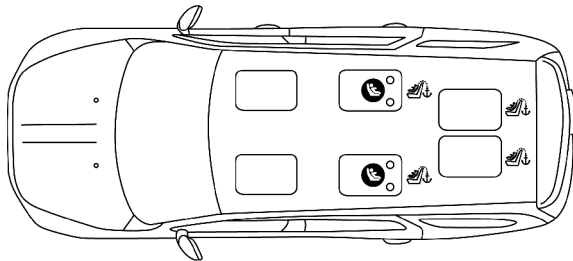
0502121107US

Segunda fila con asientos 60/40 (5 pasajeros)



0502116146US

Segunda fila con asientos 60/40 (7 pasajeros)



0502116147US

Segunda fila (asientos tipo capitán) (6 pasajeros)

- Símbolo de los 2 anclajes inferiores por posición de los asientos.
- Símbolo de los anclajes de correa superiores.

Preguntas frecuentes acerca de la instalación de sistemas de protección para niños LATCH

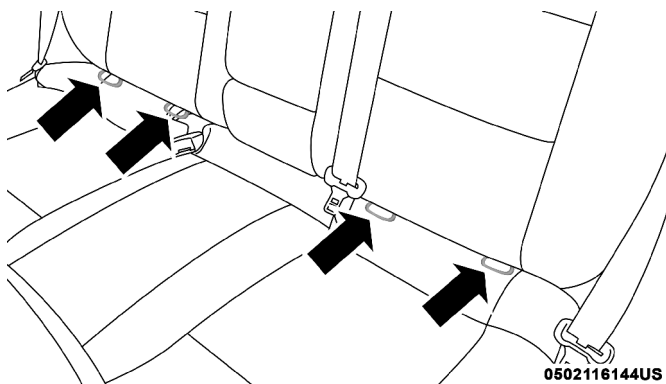
¿Cuál es el peso límite (peso del niño + peso del sistema de protección para niños) que el sistema LATCH puede soportar?	29.5 kg (65 lbs)	Use el sistema de anclaje LATCH hasta que el peso combinado de el niño junto con el peso del asiento protector sea 29.5 kg (65 lbs). Utilice el cinturón de seguridad y las correas de sujeción en lugar del anclaje LATCH si el peso combinado sobrepasa los 29.5 kg (65 lbs).
¿Se pueden utilizar los anclajes LATCH y el cinturón de seguridad juntos para sujetar un sistema de protección para niños orientado al frente u orientado hacia atrás?	No	No use el cinturón de seguridad cuando se use el sistema de anclaje LATCH para sujetar los asientos protectores para niños.
¿Se puede instalar un asiento para niño en el centro utilizando los anclajes LATCH inferiores?	7 pasajeros - No 6 pasajeros - N/A 5 pasajeros - No	5 y 7 Pasajeros: Utilice el cinturón de seguridad y los anclajes para instalar un asiento para niños en la posición central.
¿Se pueden instalar dos asientos para niños usando el mismo anclaje LATCH inferior?	No	Nunca "comparta" un anclaje LATCH con dos o más sistemas de protección. Si en la posición central no se cuenta con un anclaje inferior LATCH, utilice el cinturón de seguridad para instalar el asiento para niños en la posición central, junto a otro asiento de niño que use los anclajes LATCH en los asientos laterales traseros.
¿Un asiento sistema de protección para niños hacia atrás puede tocar la parte trasera del asiento del pasajero frontal?	Si	El asiento para niños puede tocar la parte trasera del asiento del pasajero frontal si el fabricante del asiento protector así lo autoriza. Vea el manual de usuario del sistema de seguridad para niños para más información.
¿Se pueden remover las cabeceras traseras?	7 pasajeros - Si 6 pasajeros - No 5 pasajeros - Si	5 Pasajeros: Sólo la cabecera de la posición central puede ser removida si ésta interfiere con la instalación de un sistema de protección para niños. 7 Pasajeros: La cabecera en la posición central puede ser retirada de la segunda fila si ésta interfiere con la instalación de un sistema de protección para niños.

Localización de los anclajes LATCH

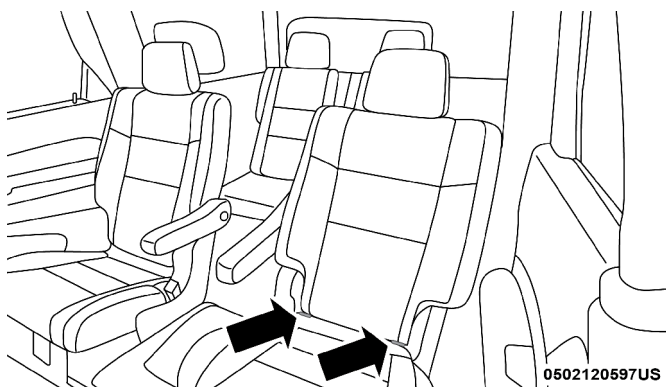


Los anclajes inferiores del asiento trasero son barras redondas localizadas atrás del cojín del asiento, donde se une con el respaldo del asiento y son visibles solamente cuando se recarga en el asiento trasero para instalar la protección para niños. Usted las sentirá fácilmente si desliza su dedo por el espacio que existe entre la superficie del respaldo y del cojín del asiento.

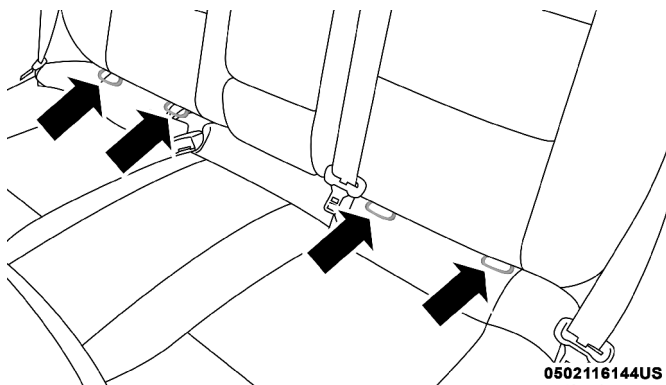




Anclajes LATCH asientos traseros (5 pasajeros)



Anclajes LATCH asientos traseros (6 pasajeros)



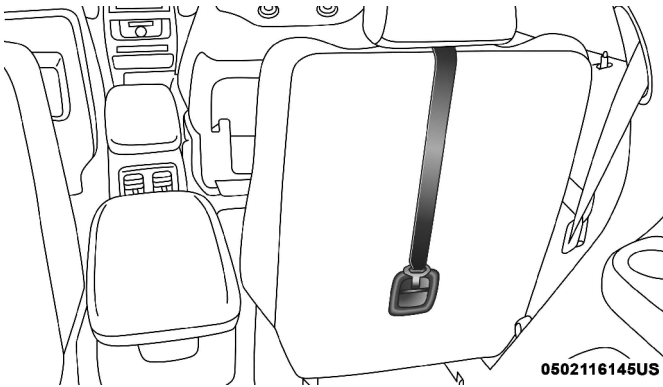
Anclajes LATCH asientos traseros (7 pasajeros)

Localización de los anclajes de sujeción de la segunda fila



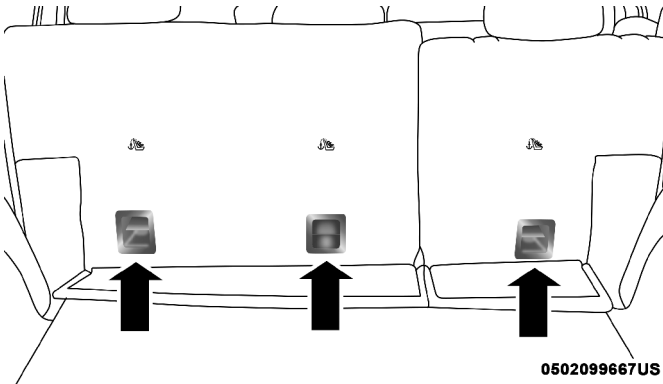
Las correas de los anclajes de sujeción se encuentran ubicados detrás de los asientos traseros.





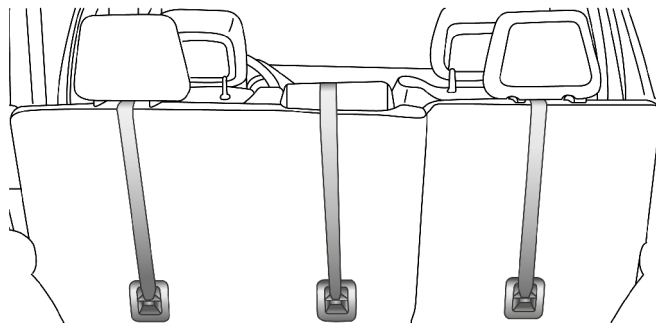
0502116145US

Correa de anclajes de sujeción en silla tipo capitán



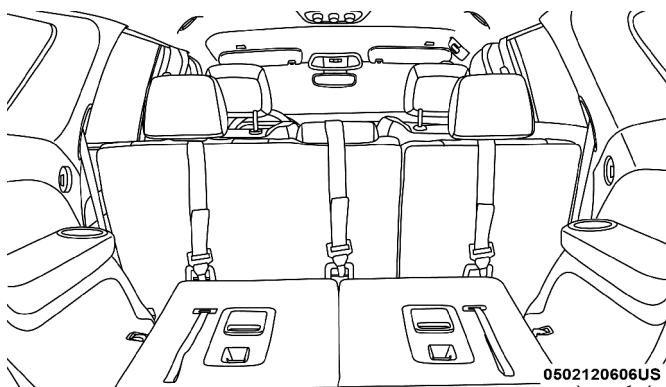
0502099667US

Tirando de la alfombra para acceder a los anclajes de correa superior (5 pasajeros)



0502121108US

Montaje de los anclajes de correa superior (5 pasajeros)

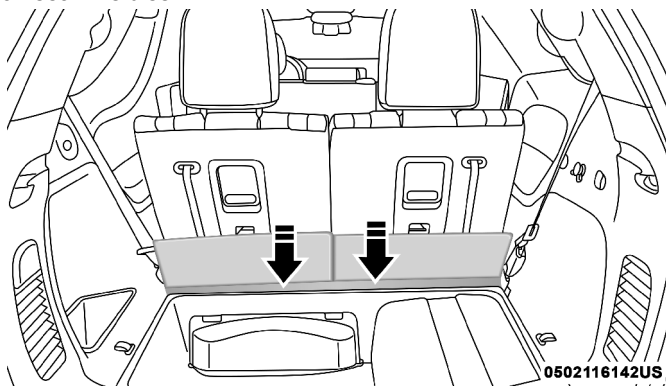


0502120606US

Montaje de los anclajes de correa superior (7 pasajeros, segunda fila de asientos)

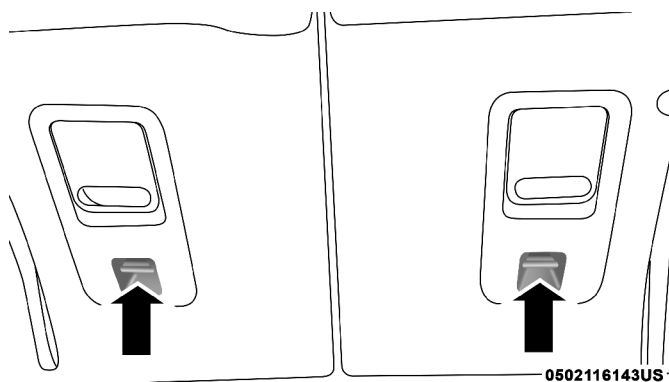
Localización de los anclajes de sujeción de la tercera fila

Las correas de los anclajes de sujeción se encuentran ubicados detrás de los asientos traseros. Para acceder a ellas, retire el panel del piso alfombrado del respaldo del asiento, este movimiento hará que las correas de sujeción sean visibles.



0502116142US

Desmontaje del panel alfombrado para acceder al anclaje de correa (6 pasajeros)



Anclaje de correa superior (ubicado en el respaldo del asiento)

Los sistemas de protección infantil compatibles LATCH pueden estar equipados con una barra rígida o una correa flexible en cada lado. Cada uno tendrá un gancho o un conector para colocar el anclaje y una manera de apretar la conexión con el anclaje. Los sistemas de retención mirando hacia el frente y algunos sistemas de retención infantil mirando hacia atrás, también estarán equipados con una correa de sujeción. La correa de sujeción tendrá un gancho en el extremo para insertarse en el anclaje de sujeción superior y una manera para apretar la correa después de que se sujete al anclaje.

Siempre siga las indicaciones del fabricante de la silla de niño cuando la instale. No todos los sistemas de retención para niños se instalan como se describe a continuación:

Asiento central LATCH segunda fila de asientos

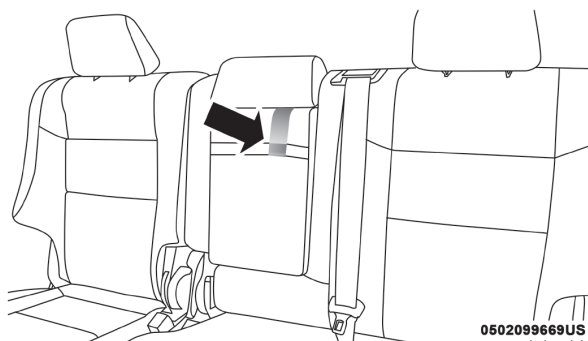
¡ADVERTENCIA!

- No utilice los anclajes inferiores LATCH para instalar un asiento infantil en el centro del asiento trasero. Esta posición no se encuentra aprobada para utilizarse con LATCH. Se debe utilizar el cinturón de seguridad y las correas de sujeción para instalar un asiento infantil en el centro del asiento trasero.
- Nunca use el mismo anclaje inferior para colocar más de una protección infantil. Consulte la sección "Instalación de un asiento para niños compatible con LATCH", para las instrucciones de una instalación típica.

Instalación de los asientos de protección para niños compatible con anclajes LATCH - sólo versiones de 7 pasajeros

Para sistemas de protección para niños orientados hacia atrás asegurados en la posición central del asiento trasero, existe un anclaje que mantiene al descansabrazos en posición vertical

1. Para tener acceso a la correa del descansabrazos del asiento central, primero baje el descansabrazos. La correa está ubicada detrás del descansabrazos y enganchada en el plástico del respaldo del asiento.



Correa del descansabrazos en la posición del asiento central

2. Jale bajando la correa para desengancharla del plástico del respaldo del asiento.
3. Levante el descansabrazos y sujete el gancho de la correa a la cinta ubicada en el frente del descansabrazos.



Correa del descansabrazos en la posición del asiento central sujeta

Siempre siga las instrucciones del fabricante del sistema de protección para niños cuando lo instale. No todos los sistemas de protección se instalan de acuerdo a lo aquí descrito.

Instalación de la protección para niños compatible con anclajes LATCH

Si en la posición en la cual se quiere instalar el asiento para niño tiene cinturones de seguridad equipados con placas de pestillo o retractores de bloqueo automático (ALR), coloque los cinturones de seguridad de acuerdo a las instrucciones que a continuación se presentan. Vea la sección "Instalación de la protección para niños usando los cinturones de seguridad del vehículo" para conocer con qué tipo de cinturón de seguridad cuenta cada asiento de acuerdo a su posición.

1. Afloje los ajustadores en las cintas inferiores y en la correa de tal forma que pueda sujetar más fácilmente los ganchos o conectores a los anclajes del vehículo.

2. Coloque el asiento para niño entre los anclajes inferiores de la posición seleccionada. Para los asientos traseros, quizás tenga que reclinar el asiento y/o elevar la cabecera (si es ajustable), para que el asiento para niño quede en una mejor posición. Si el asiento trasero puede moverse hacia atrás o hacia delante, usted puede moverlo a la posición más atrás posible para hacer espacio a la silla infantil. Usted también puede mover el asiento delantero hacia delante para hacer espacio a la silla infantil.
3. Sujete los ganchos inferiores o conectores del asiento para niño a los anclajes inferiores de la posición seleccionada del asiento.
4. Si la protección para niño tiene correa superior, conéctela al anclaje de correa superior del vehículo. Vea la sección "Instalación de la protección para niño utilizando anclajes de sujeción de correa superior" y siga las instrucciones que se presentan.
5. Apriete todas las cintas conforme empuja la protección para niños hacia atrás y hacia abajo en el asiento, eliminando la holgura de las cintas de acuerdo con las instrucciones del fabricante de la protección para niños.
6. Pruebe que la protección para niño esté instalada con fuerza, tirando de un lado a otro del asiento para niño siguiendo la misma trayectoria del cinturón de seguridad. Éste no debe moverse más de 25.4 mm (1 pulgada) en cualquier dirección.

Como colocar los cinturones de seguridad ALR que no son usados

Cuando se utiliza el sistema de anclaje LATCH para la instalación de una protección para niño, todos los cinturones de seguridad ALR que no están siendo ocupados por otros pasajeros o para sujetar alguna otra protección deben colocarse de una manera adecuada. Un cinturón de seguridad que no está en uso puede dañar a un niño que se encuentre jugando con él y accidentalmente bloquear el retractor del cinturón de seguridad. Antes de instalar una protección para niño que utilice el sistema LATCH, abraque los cinturones de seguridad detrás de la protección y fuera del alcance del niño. Si el cinturón de seguridad una vez abrochado interfiere con la instalación de la protección para niño, en lugar de abrocharlo detrás de la protección colóquelo siguiendo la trayectoria del cinturón de seguridad de la protección para niño y al final abróchelo. No bloquear el cinturón de seguridad. Recuerde a todos los niños en el vehículo que los cinturones de seguridad no son juguetes y no se debe jugar con ellos.

¡ADVERTENCIA!

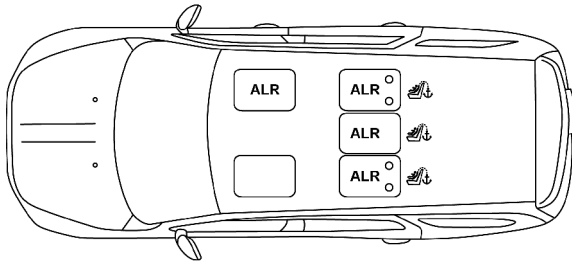
- La instalación incorrecta de una protección para niños al anclaje LATCH puede ocasionar la falla de la protección de bebés o niños. El niño se podría lesionar gravemente o morir. Siga exactamente las indicaciones del fabricante cuando instale la protección para el bebé o el niño.
- Los anclajes para sistemas de protección para niños están diseñados sólo para aguantar las cargas de un sistema de protección correctamente instalado. Bajo ninguna circunstancia pueden ser usados para cinturones de seguridad, arneses, o para fijar otros objetos o equipo en el vehículo.



Instalación de la protección para niños usando los cinturones de seguridad del vehículo

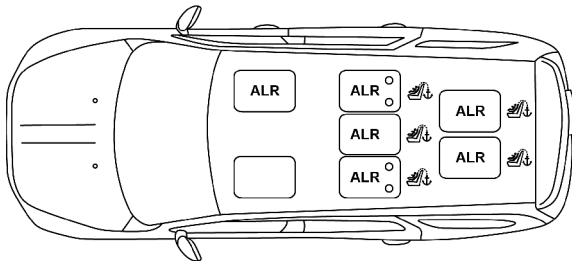
Los cinturones de seguridad de los pasajeros están equipados con hebilla autobloqueante o retractores de bloqueo automático (ALR) o ambos. Ambos están diseñados para mantener la porción pélvica ajustada alrededor de la protección para niños de tal forma que no es necesario usar seguros de traba. El retractor ALR se puede poner en modo de bloqueo jalando toda la correa del retractor y permitiendo que la correa se retracte automáticamente. Si está bloqueado, el ALR hará un sonido de clic mientras se está retractando la correa. Para más información sobre el ALR referirse a la descripción de “Modo de bloqueo automático” en la sección “Protecciones para las ocupantes”. La hebilla autobloqueante está diseñada para mantener una porción del hombro, del cinturón torso pélvico, ajustada firmemente a través de la protección para niño. Vea la tabla que se presenta más adelante, al igual que las siguientes secciones, para más información sobre los tipos de cinturón de seguridad.

Instalación de la protección para niños usando los cinturones de seguridad torso pélvicos del vehículo



0502121106US

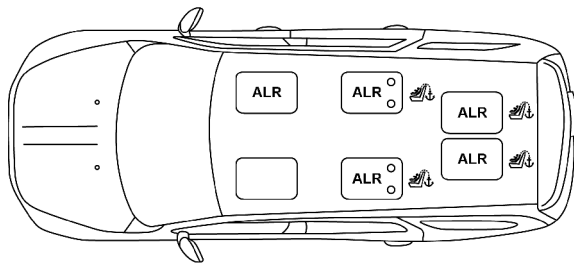
Segunda fila 60/40 (5 pasajeros)



0502116148US

Segunda fila 60/40 (7 pasajeros)





0502116149US

Segunda fila (asientos tipo capitán) (6 pasajeros)

- ALR = Retractor de bloqueo automático
- Símbolo de los anclajes de correa superiores.

Preguntas frecuentes sobre la instalación de sistemas de protección para niños con los cinturones		
¿Cuál es el límite de peso (peso del niño + peso de la retención para niño) para usar las hebillas de anclaje con el cinturón de seguridad, adjuntando la retención de niño viendo hacia atrás?	Peso límite que indique la retención para niño	Siempre use las correas de anclaje cuando ocupe el cinturón de seguridad para instalar una retención de niño viendo hacia atrás, hasta el peso recomendado de la retención para niño.
¿Puede, el asiento para niños orientado hacia atrás, tocar la parte trasera del asiento del pasajero frontal?	SI	El contacto entre el asiento del pasajero delantero y la retención para niño, si está permitida si el fabricante de la retención también lo permite.
Pueden ser removidas las cabeceras?	5 pasajeros - SI 6 pasajeros - NO 7 Pasajeros - SI	5 Pasajeros: Sólo la cabecera de la posición central puede ser removida si ésta interfiere con la instalación de un sistema de protección para niños. 7 Pasajeros: La cabecera en la posición central puede ser retirada de la segunda fila si ésta interfiere con la instalación de un sistema de protección para niños.
¿Se puede torcer la base de la hebilla para apretar el cinturón de seguridad contra los cinchos de la retención para niños?	NO	No tuerza la base de la hebilla en asientos con retractor ALR.

Instalación de la protección para niños usando cinturones con retractor de bloqueo automático (ALR)

1. Coloque el asiento para niño en el centro del asiento en el cual se va a instalar. Para la segunda fila de asientos, quizás tenga que reclinar el asiento y/o elevar la cabecera (si es ajustable), para que el asiento para niño quede en una mejor posición. Si el asiento trasero puede moverse hacia atrás o hacia delante, usted puede moverlo a la posición más atrás posible para hacer espacio a la silla infantil. Usted también puede mover el asiento delantero hacia delante para hacer espacio a la silla infantil.
2. Jale el cinturón del retractor hasta que esté suficientemente largo para hacerlo pasar a través de la protección para niño. No gire la correa del cinturón en la trayectoria de la protección.
3. Inserte la contrahebillas en la hebillas de anclaje hasta que escuche un "clic".
4. Jale la cinta del cinturón para apretar la porción pélvica alrededor de la protección para el niño.
5. Para bloquear el cinturón de seguridad jale el cinturón hasta que salga totalmente del retractor. Permita que el cinturón regrese dentro del retractor, jalando el exceso de la cinta para apretar la porción pélvica. Mientras el cinturón se retracta se escucharán sonidos de tipo clic, esto significa que el cinturón de seguridad está ahora en modo de bloqueo automático.
6. Trate de jalar la cinta fuera del retractor. Si se encuentra bloqueado, no podrá jalar ninguna porción de la cinta. Si el retractor no está bloqueado repita el paso 5.
7. Finalmente jale el exceso de la cinta para apretar la porción pélvica alrededor del sistema de protección para niños mientras lo presiona hacia atrás y hacia abajo en el asiento del vehículo.
8. Si la protección para niño cuenta con correa de sujeción superior y el asiento en el cual se está posicionando cuenta con un anclaje superior de correa, conecte la correa de sujeción con el anclaje y ajústela firmemente. Refiérase a "Sistema de anclaje de asientos para niños (anclajes inferiores y correas para niños)" para las instrucciones.
9. Compruebe que la protección para niño esté instalada con fuerza, jalando de un lado a otro del asiento para niño siguiendo la misma trayectoria del cinturón de seguridad. Este no debe moverse más de 25.4 mm (1 pulgada) en cualquier dirección.

Cualquier sistema de cinturón de seguridad se aflojará con el tiempo, así que verifique ocasionalmente el cinturón y jálelo para ajustarlo si es necesario.



Instalación de la protección para niño utilizando anclajes superiores de sujeción

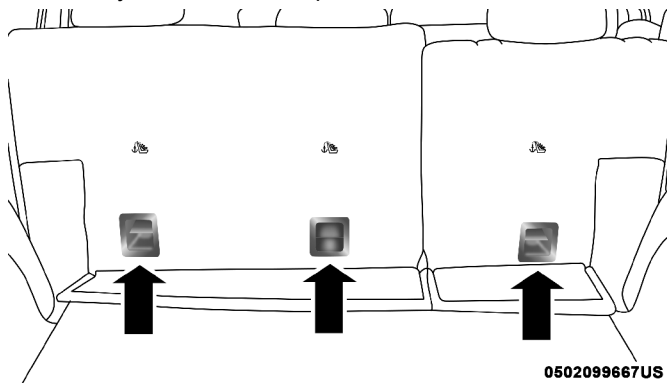
¡ADVERTENCIA!

No fije la correa superior de un sistema de protección para niños orientado hacia atrás en la parte frontal del asiento, incluyendo el marco del asiento u otro anclaje de correas. Fije la correa de este tipo de sistemas de protección en el anclaje asignado para la posición de asiento seleccionada, localizada detrás de la parte superior del mismo. Consulte la sección "Posiciones LATCH para la instalación de los sistemas de protección para niños en el vehículo" para consultar las localizaciones correctas para anclaje superior en su vehículo.

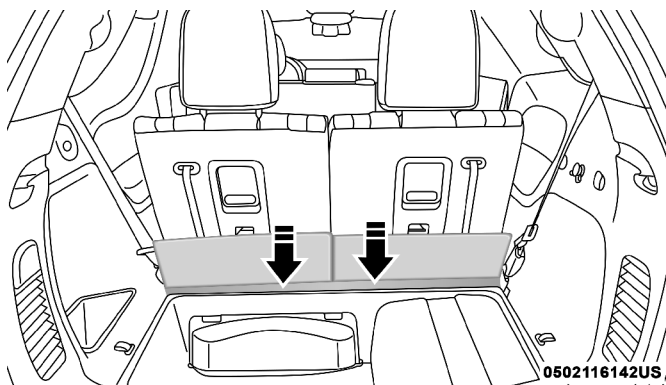


1. Observe detrás de la posición del asiento donde se planea instalar la protección de niño, para localizar los anclajes de correa. Tal vez sea necesario mover el asiento hacia delante para tener un mejor acceso a los anclajes. Si no se cuenta con anclajes superiores de correa para el asiento en esa posición (vea las tablas anteriores), mueva la protección para niño a otra posición disponible en el vehículo.

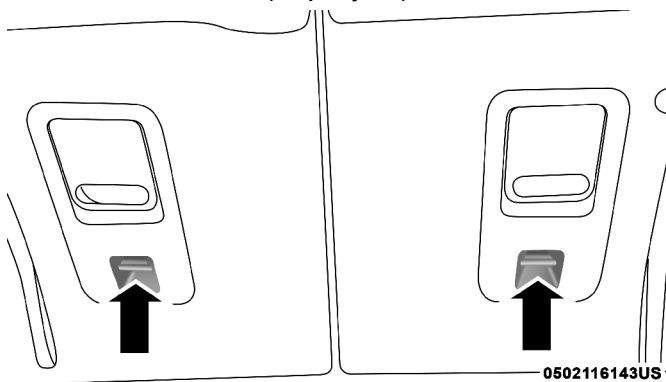
2. Para tener acceso a los anclajes de correa superior detrás del asiento trasero, retire la cubierta del piso alfombrado del respaldo del asiento, esto expone los anclajes de la correa superior.



Desmontaje del piso alfombrado para tener acceso al anclaje de correa superior (5 pasajeros)

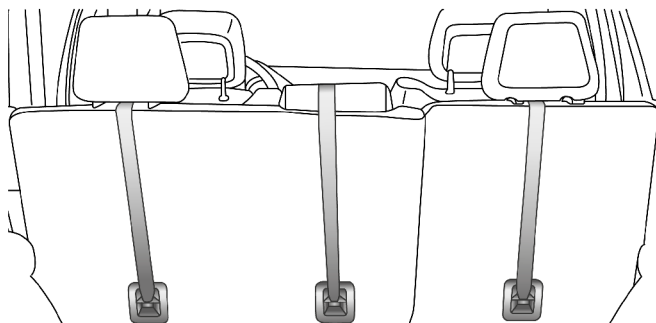


Desmontaje del piso alfombrado para tener acceso al anclaje de correa superior (6-7 pasajeros)



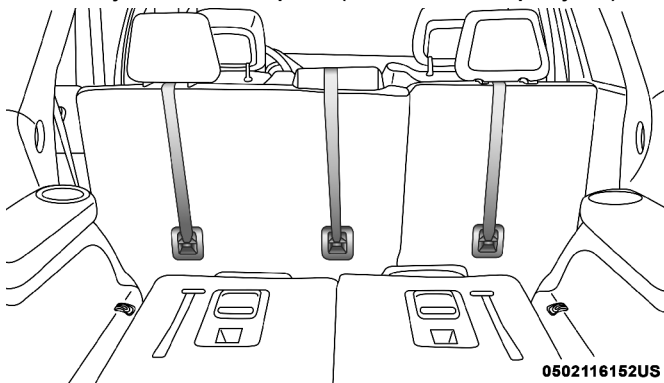
Anclaje de sujeción superior

3. Dirija la correa de sujeción de tal manera que siga la trayectoria más corta entre el anclaje y el asiento para niño. Si su vehículo cuenta con cabeceras ajustables, levántela hasta donde sea posible e introduzca la correa de sujeción debajo de la cabecera, entre ambos postes. Si no es posible, baje la cabecera y pase la correa de sujeción por encima de la cabecera.
4. Para la posición del asiento central, introduzca la cinta de la correa sobre el respaldo del asiento y cabecera, luego ajuste el gancho al anclaje de la correa localizado en la parte de atrás del asiento.
5. Sujete el gancho de la correa de sujeción de la protección para niño al anclaje para correa superior, como se muestra en el diagrama.



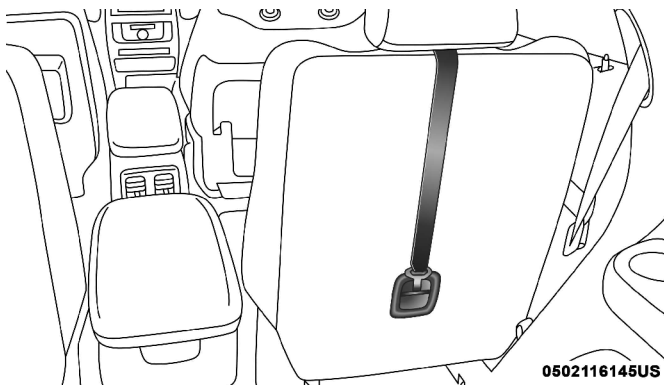
0502121108US

Montaje de la correa superior (asientos 60/40 - 5 pasajeros)



0502116152US

Montaje de la correa superior (asientos 60/40 - 7 pasajeros)



0502116145US

Montaje de la correa superior (asientos tipo capitán)

6. Remueva la parte floja de la correa de sujeción de acuerdo a como se indique en el manual del fabricante de la protección para niño.

¡ADVERTENCIA!

- Los anclajes de correa superiores no se encuentran visibles hasta que no es retirado el panel del piso alfombrado. No use los ganchos visibles de carga baja, localizados en el piso detrás de los asientos, para sujetar una protección para niño
- Una correa mal anclada puede ocasionar un mayor movimiento de la cabeza y posibles lesiones al niño. Sólo use las posiciones de anclaje que estén directamente detrás del asiento para niños para asegurar la correa superior.
- Si su vehículo está equipado con el asiento plegable trasero, asegúrese de que la correa de sujeción no se cae a lado de los asientos mientras ajusta.

Transporte de mascotas

El despliegue de las bolsas de aire en el asiento delantero podría lastimar o matar a su mascota. Una mascota sin protección puede ser lanzada y sufrir lesiones o lesionar a un pasajero durante una frenada de pánico o una colisión.

Las mascotas deben estar protegidas en el asiento trasero (si así está equipado) con arneses para mascotas o cajas especiales para mascotas que se puedan asegurar con los cinturones de seguridad.

SUGERENCIAS DE SEGURIDAD**Transporte de pasajeros**

NUNCA TRANSPORTE PASAJEROS EN EL ÁREA DE CARGA.

¡ADVERTENCIA!

- No deje niños o animales dentro de los vehículos estacionados en clima cálido. La acumulación de calor en el interior puede ocasionar lesiones serias o la muerte.
- Es extremadamente peligroso viajar en el área de carga, dentro o fuera de un vehículo. En una colisión, las personas que viajan en esas áreas están más expuestas a lesionarse gravemente o a morir.
- No permita que viajen personas en ninguna área del vehículo que no esté equipada con asientos y cinturones de seguridad.
- Asegúrese de que todos en el vehículo estén en un asiento y utilicen los cinturones de seguridad correctamente.



Gases de escape

¡ADVERTENCIA!

Los gases de escape pueden causar lesiones o la muerte. Contienen monóxido de carbono (CO), que es incoloro e inodoro. Respirarlo puede hacerle perder la conciencia y finalmente envenenarlo. Para evitar respirar (CO), siga estas sugerencias de seguridad:

- No haga funcionar el motor en un garaje cerrado o en áreas cerradas más del tiempo necesario para mover su vehículo dentro o fuera del área.
- Si es necesario permanecer sentado en un vehículo estacionado con el motor funcionando, ajuste sus controles de calefacción o enfriamiento para forzar el aire exterior al interior del vehículo. Coloque el ventilador en la velocidad más alta.
- Si usted requiere conducir el vehículo con la cajuela o las puertas traseras abiertas, asegúrese de que todas las ventanas estén cerradas y coloque el interruptor del ventilador del control de clima en alta velocidad. NO use el modo de recirculación.

La mejor protección contra la entrada de monóxido de carbono al vehículo es un sistema de escape del motor con el correcto mantenimiento.


Siempre que observe un cambio en el sonido del sistema de escape, cuando pueda detectar humo del escape en el interior del vehículo o cuando la parte inferior o posterior del vehículo esté dañada, haga que un técnico competente inspeccione todo el sistema de escape y las áreas de la carrocería adyacentes para ver si hay partes rotas, dañadas, deterioradas o mal colocadas. Las uniones abiertas o las conexiones flojas pueden permitir que los humos del escape se filtren al compartimiento de los pasajeros. Además de lo anterior, inspeccione el sistema de escape cada vez que el vehículo se levante para lubricación o cambio de aceite. Efectúe los reemplazos que se requieran.

Verificaciones de seguridad que debe hacer dentro del vehículo

Cinturones de seguridad

Inspeccione el sistema de los cinturones periódicamente, verificando cortaduras, deshilachado y partes sueltas. Las partes dañadas se deben reemplazar inmediatamente. No desmonte ni modifique el sistema. Los conjuntos de los cinturones de seguridad delanteros se deben reemplazar después de una colisión. Los conjuntos de cinturones de seguridad traseros se deben reemplazar después de una colisión si se dañaron (por ejemplo, retractor doblado, cinta con cortaduras, etc.). Si existe alguna duda respecto a la condición del cinturón o del retractor, reemplace el cinturón de seguridad.

Luz de advertencia de las bolsas de aire

La luz de advertencia de bolsa de aire  se debe encender y permanecer encendida durante cuatro a ocho segundos como una verificación cuando la ignición es colocada en la posición de encendido. Si la luz no se enciende, permanece encendida, o se prende cuando va conduciendo, haga que ins-



peccione el sistema con un distribuidor autorizado tan pronto como sea posible. Esta luz se encenderá y sonará una campanilla cuando exista una falla en la luz de advertencia de bolsa de aire detectada, permanecerá encendida hasta que se corrija la falla. Si la luz se enciende o parpadea o permanece encendida al manejar, haga que se verifique con un distribuidor autorizado.

Desempeñador



Revise el funcionamiento seleccionando el modo de desempañador y poniendo el control del ventilador en alta velocidad. Deberá sentir el aire que sale contra el parabrisas. Vea a su distribuidor autorizado para darle servicio si su desempañador no funciona.

Información de seguridad sobre tapetes del piso

Utilice siempre tapetes para el piso adecuados para ajustarse en el alojamiento de los pies de su vehículo. Utilice solamente tapetes para el piso que no obstruyan el área de los pedales y que queden firmemente asegurados, de manera que no se deslicen fuera de su lugar e interfieran con los pedales o afecten el funcionamiento seguro de su vehículo de alguna otra manera.

¡ADVERTENCIA!

Un tapete colocado incorrectamente, dañado, doblado o apilado, o sujetadores de tapete rotos, podrían provocar que los tapetes interfieran con la operación de los pedales de acelerador, freno o embrague y provocar una posible pérdida de control del vehículo. Para prevenir LESIONES SERIAS o la MUERTE:

- SIEMPRE asegure correctamente  los tapetes utilizando sus sujetadores. NO instale los tapetes al revés ni les de la vuelta. Tire ligeramente de ellos cada cierto tiempo para confirmar que los sujetadores se encuentran asegurados correctamente.
- SIEMPRE RETIRE EL TAPETE EXISTENTE EN EL VEHÍCULO  antes de colocar algún otro. NUNCA instale un tapete que no pueda ser fijado y asegurado al vehículo correctamente a su vehículo. Si el tapete necesita ser reemplazado, sólo utilice tapetes aprobados por FCA para el año y modelo de su vehículo.
- SÓLO utilice el tapete del lado del conductor, en el piso del área del conductor. Para verificar cualquier posible obstrucción, con el vehículo correctamente estacionado y el motor apagado, presione por completo el pedal del acelerador, freno y embrague (si así está equipado), buscando cualquier posible obstrucción. Si el tapete interfiere con la operación de los pedales o no se encuentra correctamente fijado al piso, retírelo y colóquelo en la cajuela.
- SÓLO utilice el tapete del lado del pasajero delantero, en el piso del área del pasajero.
- SIEMPRE asegúrese que ningún objeto caiga o se deslice al área del piso del conductor mientras el vehículo se encuentra en movimiento. Los objetos podrían atorarse debajo de los pedales del acelerador, freno, o embrague, y podrían provocar la pérdida de control del vehículo.



¡ADVERTENCIA!

- NUNCA coloque objetos debajo del tapete (por ejemplo, toallas, trapos, llaves, etc). Estos objetos podrían mover la posición del tapete y provocar la obstrucción en la operación de los pedales de freno, acelerador o embrague.
- Si se ha retirado y reinstalado la alfombra del vehículo, siempre verifique que los sujetadores de los tapetes se encuentren fijos a la alfombra. Presione por completo cada pedal, para verificar si existe alguna interferencia de operación en los pedales del acelerador, freno o embrague, luego, coloque los tapetes.
- Se recomienda utilizar un jabón suave y agua para limpiar sus tapetes. Después de limpiarlos, verifique siempre que su tapete ha sido instalado correctamente y se encuentra correctamente asegurado al vehículo utilizando los sujetadores, tirando ligeramente de los mismos.

Verificaciones periódicas de seguridad que debe hacer fuera del vehículo**Llantas**

Examine si hay un desgaste excesivo de la huella o patrones de desgaste disparejo. Revise en busca de piedras, clavos, vidrios u otros objetos incrustados en la huella. Inspeccione la huella y los costados para ver si tienen cortadas o grietas. Revise el apriete de las tuercas de las ruedas. Revise la presión de las llantas (incluyendo la de refacción).

Luces

Haga que alguien observe el funcionamiento de las luces exteriores mientras usted maneja los controles. Verifique las luces direccionales y las luces indicadoras de luces altas en el tablero de instrumentos.

Cerrojos de las puertas

Revise que cierren bien, el cerrojo y asegurado.

Fuga de líquidos

Verifique el área debajo del vehículo después del estacionamiento nocturno en busca de fugas de combustible, refrigerante del motor, aceite u otros líquidos. También si se detectan vapores de gasolina o se sospechan fugas de combustible, de líquido de la dirección hidráulica o de líquido de los frenos, se debe localizar la causa y corregirla inmediatamente.



ARRANQUE Y OPERACIÓN

CONTENIDO

■	PROCEDIMIENTOS DE ARRANQUE	229
•	Transmisión automática	229
•	Botón Keyless Enter-N-Go™ (arranque remoto sin llave) - Ignición.....	230
•	Arranque normal.....	230
•	Si el motor no arranca	233
•	Climas extremadamente fríos (por debajo de - 29 °C o - 20 °F).....	233
•	Después del arranque	234
■	CALENTADOR DEL BLOQUE DEL MOTOR	234
■	RECOMENDACIONES PARA EL ASENTAMIENTO DEL MOTOR	234
■	FRENO DE ESTACIONAMIENTO	235
■	TRANSMISIÓN AUTOMÁTICA	236
•	Interbloqueo de la ignición	238
•	Sistema de interbloqueo entre el freno y los cambios de la transmisión	238
•	Modalidad de economía de combustible (ECO).....	238
•	Transmisión automática de ocho velocidades	239
■	MODO DEPORTIVO (SPORT)	245
■	FUNCIONAMIENTO DE LA TRACCIÓN EN LAS CUATRO RUEDAS	246
•	Una sola velocidad — Instrucciones/Precauciones	246
•	Caja de transferencia electrónica (interruptor de tres posiciones)...	246
•	Procedimiento de cambios	249
■	TECNOLOGÍA DE AHORRO DE COMBUSTIBLE MOTOR 5.7L ...	250
■	DIRECCIÓN ELÉCTRICA	250
■	SISTEMA DE PARO/ARRANQUE DE MOTOR (STOP/START)	251
•	Modo automático.....	251
•	Posibles razones de ausencia de apagado automático del motor	



(Autostop).....	252
• Arrancar el motor mientras se encuentra en modo de apagado automático (Autostop).....	253
• Para desactivar el sistema de Paro/Arranque del motor manualmente	253
• Para activar el sistema de Paro/Arranque del motor manualmente.....	254
• Falla del sistema	254
■ CONTROL ELECTRÓNICO DE VELOCIDAD	254
• Para activarlo	255
• Para establecer una velocidad deseada	255
• Para variar la velocidad fijada	255
• Aceleración para rebasar	256
• Para reanudar la velocidad	257
• Para desactivarlo.....	257
■ CONTROL DE CRUCERO ADAPTABLE (ACC)	257
• Funcionamiento del control de crucero adaptable (ACC)	259
• Activación del control de crucero adaptable (ACC).....	259
• Para activar o desactivar el ACC.....	260
• Para establecer una velocidad deseada del ACC	261
• Para cancelarlo	261
• Para desactivarlo.....	261
• Para reanudar la velocidad	262
• Para variar la velocidad fijada	262
• Estableciendo la distancia de seguimiento en el ACC	263
• Asistencia en maniobras de rebase	266
• Operación ACC en paradas	266
• Menú del control de crucero adaptable (ACC).....	267
• Advertencias en pantalla y mantenimiento.....	267
• Precauciones al conducir con el ACC	269
• Modo normal del control de crucero (velocidad fija).....	272
■ PARKSENSE® ASISTENTE PARA ESTACIONARSE	275
• Sensores ParkSense®	276
• Pantalla de advertencia de ParkSense®	276
• Pantalla del ParkSense®	276



- Pantalla de advertencia del sistema ParkSense® 280
- Operación con un remolque 280
- Servicio al sistema de asistencia de estacionamiento
ParkSense® 281
- Limpieza del sistema ParkSense® 281
- Precauciones al usar el sistema ParkSense® 281
- **SISTEMA DE AYUDA PARA ESTACIONARSE FRONTAL Y TRASERO PARKSENSE..... 283**
 - Sensores del sistema ParkSense® 284
 - Pantalla de advertencia del sistema ParkSense® 284
 - Pantalla del Sistema ParkSense® 284
 - Pantalla de advertencia del sistema ParkSense® 288
 - Habilitación y deshabilitación del sistema ParkSense® 288
 - Operación con un remolque 289
 - Servicio al sistema de ayuda para estacionarse ParkSense® 289
 - Limpieza del sistema ParkSense® 290
 - Precauciones al usar el sistema ParkSense® 290
- **LANESENSE - ALERTA DE SALIDA DE CARRIL 291**
 - Operación del sistema 291
 - Encendiendo o apagando del LaneSense 292
 - Pantalla de advertencia de LaneSense 293
 - Cambio del estado del LaneSense 295
- **CÁMARA TRASERA DE REVERSA PARKVIEW® 295**
- **ABASTECIMIENTO DE COMBUSTIBLE..... 297**
 - Liberación de emergencia de la tapa de combustible 299
- **CARGA DEL VEHÍCULO..... 300**
 - Peso bruto vehicular (GVWR) 300
 - Carga permisible 300
 - Peso bruto del eje (GAWR) 300
 - Tamaño de la llanta 300
 - Tamaño de la rueda 301
 - Presiones del inflado 301
 - Peso vehicular 301



- Carga..... 301
- **ARRASTRE DE REMOLQUE..... 301**
 - Definiciones comunes de arrastre..... 302
 - Clasificación del enganche de remolque..... 304
 - Pesos de arrastre de remolque (Máximo peso de remolque) 304
 - Retiro de cubierta del receptor de remolque 305
 - Peso del remolque y de la flecha de conexión del remolque 306
 - Requerimientos de arrastre..... 307
- **QUITANIEVE..... 313**
- **ARRASTRE RECREATIVO DE VEHÍCULOS 314**
(DETRÁS DE UNA CASA RODANTE, ETC.) 314
 - Arrastre de este vehículo detrás de otro vehículo..... 314
 - Arrastre recreativo modelos con tracción trasera..... 314
 - Arrastre recreativo - Modelos con tracción permanente en las cuatro ruedas (caja de transferencia de una velocidad)..... 315
 - Arrastre recreativo - Modelos con tracción permanente en las cuatro ruedas (caja de transferencia de dos velocidades) 315
- **CONSEJOS PARA CONDUCCIÓN EN CARRETERA 319**
- **CONSEJOS PARA CONDUCCIÓN A CAMPO TRAVIESA 319**
 - Cuando usar el Rango BAJO “LOW Range”..... 319
 - Conducción a través de agua..... 320
 - Conducción en nieve, lodo y arena 321
 - Ascenso de cuestas 321
 - Tracción cuesta abajo 321
 - Después de conducir a campo traviesa 322

PROCEDIMIENTOS DE ARRANQUE

Antes de arrancar su vehículo, ajuste su asiento, el espejo interior y exterior, colóquese el cinturón de seguridad y si los hubiera, pida al resto de los ocupantes que se abrochen sus cinturones de seguridad.

¡ADVERTENCIA!

- Antes de salir del vehículo, siempre cambie la transmisión automática a la posición "P" y aplicar el freno de estacionamiento.
- Siempre asegúrese que el interruptor de ignición se encuentre en la posición de apagado (OFF), retirar el transmisor y asegurar el vehículo.
- Nunca deje niños solos dentro del vehículo, o con acceso a un vehículo sin asegurar. Dejar niños en un vehículo sin supervisión puede resultar peligroso por numerosas razones. Un niño u otras personas pueden resultar seriamente o fatalmente heridos. Los niños deben ser advertidos de no tocar el freno de estacionamiento, el pedal de freno o el selector de cambios.
- No deje el transmisor de llave dentro o cerca del vehículo (o en un lugar accesible a los niños), y no deje un vehículo equipado con arranque pasivo sin llave, Keyless Enter-N-Go™ en modo de Accesorios o Encendido/Arranque o al alcance de un niño. Un niño podría operar los cristales, otros controles, o mover el vehículo.
- No deje niños o animales al interior del vehículo al estacionarse. El calor acumulado al interior del vehículo puede provocarles lesiones graves o la muerte

Transmisión automática

El selector de cambios debe estar en la posición de "N" (Neutral) o "P" (Estacionamiento) antes de que pueda arrancar el motor. Aplique los frenos antes de cambiar a cualquier rango de conducción.

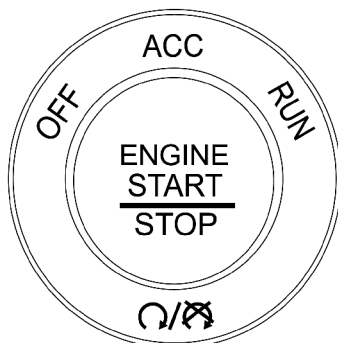
¡PRECAUCIÓN!

Se puede dañar la transmisión si no se toman en cuenta las siguientes precauciones:

- No cambie de "R" (Reversa), "P" (Estacionamiento) o "N" (Neutral) a cualquier otra velocidad de avance hacia adelante cuando la velocidad del motor sea mayor a la velocidad de marcha mínima.
- Cambie a "P" (Estacionamiento) únicamente después de que el vehículo se haya detenido completamente.
- Cambie a "R" (Reversa) o salga de la misma únicamente después de que el vehículo se haya detenido completamente y que el motor esté en marcha mínima.
- Antes de cambiar a otra velocidad, cerciórese de pisar firmemente el pedal del freno.



Botón Keyless Enter-N-Go™ (arranque remoto sin llave) - Ignición



0101113902US

Botón de ignición

Esta función permite al conductor hacer funcionar el interruptor de ignición con la presión de un botón, siempre y cuando esté instalado el botón Arranque/Paro del motor y el transmisor para acceso sin llave esté dentro del compartimiento de pasajeros.

Arranque normal

Encender el motor usando el botón "Engine start/Stop" (Encender/Parar motor)

1. La transmisión debe estar en "P" (Estacionamiento) o "N" (Neutral).
2. Presione y mantenga oprimido el pedal del freno mientras presiona el botón de arranque/paro del motor una vez.
3. El sistema toma el control e intenta arrancar el vehículo. Si el vehículo no arranca, el motor de arranque se desacoplará automáticamente después de 10 segundos.
4. Si desea detener el giro del motor antes de que el motor arranque, presione nuevamente el botón.

NOTA: El arranque normal de un motor frío o caliente se obtiene sin bombear o presionar el pedal del acelerador.

Apagar el motor usando el botón "Engine start/Stop" (Encender/Parar motor)

1. Coloque la palanca en la posición "P" (Estacionamiento), luego presione y suelte el botón (Encender/Parar motor).
2. El interruptor de ignición regresará a la posición de apagado.
3. Si el selector de velocidades no está en la posición de "P" (Estacionamiento), el botón "Encender/Parar motor", deberá ser presionado por 2 segundos y la velocidad del vehículo deberá ser mayor a 8 km/h (5 mph) antes de que el motor se apague. La posición del interruptor de ignición se mantendrá en "ACC" (Accesorios) hasta que la palanca sea cambiada a "P" (Estacionamiento) y el botón sea presionado dos veces a la posición de "OFF" (Apagado). Si la palanca no está en "P" (Estacionamiento)



y el botón "Encender/Parar motor" es presionado una vez, la pantalla del módulo de instrumentos mostrará el mensaje "Vehicle not in park" (Vehículo fuera de estacionamiento) y el motor seguirá funcionando. Nunca deje el vehículo fuera de la posición "P" (Estacionamiento), podría moverse.

4. Si el selector de velocidades se encuentra en "N" (Neutral), presione el botón del interruptor de ignición a una velocidad menor a los 8 km/h (5 mph) antes de apagar el motor. La ignición quedará en la posición ACC.

NOTA: Sólo presione un pedal a la vez cuando conduzca el vehículo. El desempeño del torque del motor puede verse afectado si ambos pedales son presionados al mismo tiempo. Si se detecta la presión en ambos pedales simultáneamente, un mensaje de advertencia se mostrará en el módulo de instrumentos. Para más información, consulte "Pantalla del módulo de instrumentos" en el capítulo "Tablero de instrumentos".

AutoPark

AutoPark es una característica complementaria para ayudarle a colocar el vehículo en la posición de "P" (estacionamiento) si ocurren las situaciones descritas en las páginas siguientes. Éste es un sistema de respaldo y no se debe utilizar en el como el método principal por el cual el conductor cambie el vehículo a la posición de "P".

Las condiciones en las que se ejecutará AutoPark se describen en las siguientes páginas.

¡ADVERTENCIA!

- La falta de atención del conductor podría ocasionar que no se coloque el vehículo en la posición de "P". SIEMPRE HAGA UNA INSPECCIÓN VISUAL asegurándose que su vehículo esté en "P", revisando que el indicador "P" se encuentre encendido de forma sólida (no parpadeante) esté indicado en la pantalla del módulo de instrumentos y cerca del selector de cambios. Si el indicador "P" parpadea, su vehículo no está en la posición de P. Como precaución adicional, siempre aplique el freno de estacionamiento al salir del vehículo.
- AutoPark es una función complementaria. No está diseñada para reemplazar la necesidad de cambiar su vehículo a la posición de P por su cuenta. Éste es un sistema de respaldo y no se debe confiar en el como método principal por el cual el conductor cambie el vehículo a la posición de P.

Si el vehículo no está en la posición de P y el conductor apaga el motor, el vehículo podría colocarse en la posición de P automáticamente.

AutoPark se activará cuando se cumplan todas estas condiciones:

- El vehículo está equipado con una transmisión de 8 velocidades.
- El vehículo no está en la posición "P" (estacionamiento).
- La velocidad del vehículo es de 1.9 km/h (1.2 mph) o menor.
- Interruptor de ignición en la posición de RUN a ACC.

NOTA: Para los vehículos equipados con Keyless Go, el motor se apagará y



el interruptor de ignición cambiará al modo ACC. Después de 30 minutos el interruptor de ignición se coloca automáticamente en la posición de apagado, a menos que el conductor coloque el interruptor de ignición en la posición de apagado.

Si el vehículo no está en P y el conductor sale del vehículo con el motor en marcha, el vehículo podría colocarse en la posición de estacionamiento automáticamente.

AutoPark se activará cuando se cumplan todas estas condiciones:

- El vehículo está equipado con una transmisión de 8 velocidades.
- El vehículo no está en "P".
- La velocidad del vehículo es de 1.9 km/h (1.2 mph) o menor.
- El cinturón del conductor está desabrochado.
- La puerta del conductor está entreabierta.
- El pedal de freno no está presionado.

Aparecerá en el módulo de instrumentos el mensaje "AutoPark activado cambie a P y luego cambie a velocidad".

NOTA: En algunos casos, el indicador de ParkSense se mostrará en la pantalla del módulo de instrumentos. En estos casos, el selector de cambios debe ser devuelto a la posición de "P" para seleccionar el rango deseado.

Si el conductor cambia a P mientras está en movimiento el vehículo, el vehículo puede colocarse en P automáticamente.

AutoPark se activará SOLAMENTE cuando la velocidad del vehículo sea de 1.9 km/h (1.2 mph) o menor.

El MENSAJE "La velocidad del vehículo es demasiado alta para cambiar a P" se mostrará en el módulo de instrumentos si la velocidad del vehículo es superior a 1.9 km/h (1.2 mph).

¡ADVERTENCIA!

Si la velocidad del vehículo es superior a 1.9 km/h (1.2 mph), la transmisión cambiará a NEUTRAL hasta que la velocidad del vehículo caiga por debajo de 1.9 km/h (1.2 mph). Un vehículo que queda en la posición NEUTRAL puede moverse. Como precaución adicional, siempre aplique el freno de estacionamiento al salir del vehículo.

4WD LOW (si así está equipado, sólo vehículos Ram 1500)

La función AutoPark será deshabilitada cuando opere el vehículo en 4WD LOW.

El mensaje "AutoPark deshabilitado" será mostrado en la pantalla del módulo de instrumentos".

La función AutoPark es deshabilitada en 4WD LOW. Una advertencia adicional será dada al cliente bajo estas condiciones:

- Vehículo no está en "P" (estacionamiento).



- La puerta del conductor está abierta.

El mensaje **"AutoPark no está colocado"**, será mostrado en la pantalla del módulo de instrumentos. Habrá una advertencia sonora hasta que cambie el vehículo a la posición de "P" (estacionamiento) o la puerta del conductor sea cerrada.

SIEMPRE HAGA UNA INSPECCIÓN VISUAL que su vehículo esté en la posición de P buscando la "P" en la pantalla del módulo de instrumentos instrumentos y cerca del selector de cambios. Como precaución adicional, siempre aplique el freno de estacionamiento al salir del vehículo.

Si el motor no arranca

Si el motor falla en arrancar después de seguir los procedimientos "Arranque normal" o "Clima frío extremo", y el vehículo no ha experimentado una condición de estacionamiento prolongado identificado en el procedimiento "Arranque después de un estacionamiento prolongado", puede que se encuentre ahogado. Presione el acelerador a fondo y manténgalo ahí. De marcha al motor por no más de 15 segundos. Esto deberá eliminar cualquier exceso de combustible en caso de ahogamiento del motor. Deje el interruptor de ignición en la posición RUN, suelte el acelerador y repita el procedimiento de "Arranque normal".

¡ADVERTENCIA!

- Nunca vierta combustible ni otros líquidos inflamables en la abertura de entrada de aire del cuerpo del acelerador para tratar de arrancar el vehículo. Esto podría generar una llama intensa repentina y ocasionarle graves lesiones personales.
- No intente empujar o remolcar su vehículo para que arranque. Los vehículos equipados con transmisión automática no se pueden arrancar de esta forma. El combustible sin quemar puede entrar al convertidor catalítico y cuando el motor arranque, se encenderá y dañará el convertidor y el vehículo.
- Si el vehículo tiene descargada la batería, se pueden utilizar cables pasa corriente para arrancar con una batería auxiliar o la batería de otro vehículo. Este tipo de arranque puede ser peligroso si se realiza incorrectamente. Para más información, refiérase a "Arranque con cables pasa corriente" en "Qué hacer en caso de emergencias".

¡PRECAUCIÓN!

Para prevenir daños al motor de arranque, no de marcha al motor por mas de 25 segundos a la vez. Espere 60 segundos antes de volver a intentar.

Climas extremadamente fríos (por debajo de - 29 °C o - 20 °F)

Para garantizar un arranque confiable a estas temperaturas, se recomienda el uso de un calentador eléctrico del bloque del motor externo (disponible con su distribuidor autorizado).



Después del arranque

La velocidad de marcha mínima es controlada automáticamente y disminuirá conforme se caliente el motor.

CALENTADOR DEL BLOQUE DEL MOTOR (SI ASÍ ESTÁ EQUIPADO)

El calentador del bloque del motor calienta el motor y permite los arranques más rápidos en clima frío. Conecte el cable del calentador a una toma eléctrica estándar de AC de 110-115 voltios, protegido con un interruptor de falla de aterrizado, con un cable de extensión de tres conductores con conexión a tierra.

El calentador del bloque debe enchufarse al menos una hora para lograr el efecto adecuado de calentamiento sobre el refrigerante.

El cable del calentador del bloque del motor se localiza:

- Motor de 3.6L – Enrollado y encintado al tubo del medidor de aceite del motor.
- Motor de 5.7L – Empaquetado y sujeto al arnés de inyectores.

¡ADVERTENCIA!

Recuerde desconectar el cable antes de conducir. Dañar el cable eléctrico de 110-115 voltios podría ocasionar que alguien se electrocute.

RECOMENDACIONES PARA EL ASENTAMIENTO DEL MOTOR

No se requiere un largo periodo de asentamiento para el motor y el tren motriz (transmisión y eje) en su vehículo.

Conduzca moderadamente durante los primeros 500 km (300 millas). Después de los primeros 100 km (60 millas), son recomendables las velocidades hasta 80 ó 90 km/h (50 o 55 mph).

En velocidad de crucero, las aceleraciones breves con el pedal del acelerador totalmente pisado, dentro de los límites de las leyes de tráfico locales, contribuyen a un buen asentamiento. La aceleración total con un rango de velocidad bajo puede ser dañina y se debe evitar.

El aceite del motor instalado en la fábrica es un lubricante de alta calidad del tipo conservador de energía. Los cambios de aceite deben ser consistentes con las condiciones climáticas anticipadas en las que se operará el vehículo. Para ver la viscosidad y los grados de calidad recomendados, refiérase a "Procedimientos de mantenimiento" en el capítulo "Mantenimiento".

¡PRECAUCIÓN!

Nunca se deben usar aceites no detergentes ni aceites minerales puros en el motor o puede causarle daño.

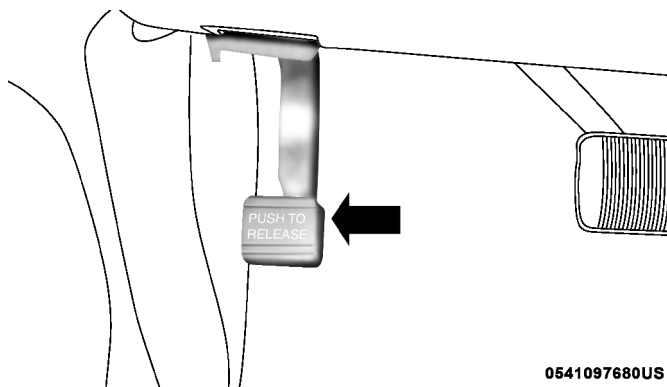


NOTA: Un motor nuevo puede consumir algo de aceite durante los primeros miles de kilómetros (millas) de operación. Esto se debe considerar como una parte normal del asentamiento y no interpretarse como una indicación de un problema. Verifique constantemente el nivel de aceite con el indicador correspondiente durante el periodo de asentamiento. Agregue aceite según se necesite.

FRENO DE ESTACIONAMIENTO

Antes de salir del vehículo, cerciórese de que el freno de estacionamiento esté completamente aplicado y coloque la palanca de cambios en la posición "P" (Estacionamiento).

El freno de estacionamiento accionado con el pie está ubicado debajo de la esquina inferior izquierda del tablero de instrumentos. Para aplicar el freno de estacionamiento, presione firmemente el pedal del freno de estacionamiento completamente. Para liberar el freno de estacionamiento, presione el pedal del freno de estacionamiento una segunda vez y permita que su pie suba mientras siente el desacoplamiento del freno.



Freno de estacionamiento

Cuando se aplica el freno de estacionamiento con el interruptor de ignición en la posición de encendido, se ilumina la "Luz de advertencia de los frenos" en el módulo de instrumentos.

NOTA:

- Cuando el freno de estacionamiento está aplicado y la transmisión colocada en velocidad, la "Luz de advertencia de los frenos" destellará. Si se detecta que el vehículo se está moviendo, sonará una campanilla para advertir al conductor. Libere completamente el freno de estacionamiento antes de tratar de mover el vehículo.
- Esta luz muestra únicamente que está aplicado el freno de estacionamiento. No indica el grado de aplicación del freno.

Cuando se estacione en una pendiente, es importante que gire las ruedas delanteras hacia la acera en una cuesta descendente y al contrario de la acera en una cuesta ascendente. Aplique el freno de estacionamiento antes



de colocar la palanca de cambios en "P" (Estacionamiento), de lo contrario la carga sobre el mecanismo de bloqueo de la transmisión puede hacer difícil mover la palanca de cambios fuera de la posición de estacionamiento "P" (Estacionamiento). El freno de estacionamiento siempre debe estar aplicado cuando el conductor no está en el vehículo.

¡ADVERTENCIA!

- Nunca utilice la posición de "P" (Estacionamiento) como un sustituto del freno de estacionamiento. Siempre aplique el freno de estacionamiento completamente cuando se estacione para evitar el movimiento del vehículo y posibles lesiones o daños.
- Cuando salga del vehículo, siempre retire el transmisor del interruptor de ignición y cierre el vehículo.
- Nunca deje niños a solas en un vehículo, o con acceso a un vehículo abierto. Dejar a un niño sin supervisión en un vehículo es peligroso por muchas razones. El niño o cualquier persona podrían resultar lesionada seria o fatalmente. Los niños deben ser advertidos de no tocar el freno de estacionamiento, el pedal del freno o el selector de velocidades.
- Cuando salga del vehículo, siempre asegúrese de que el interruptor de ignición esté en la modalidad de apagado. Retire el transmisor del vehículo y ciérrelo.
- No deje el transmisor de llave dentro o cerca del vehículo o en un lugar accesible a los niños y no deje un vehículo equipado con arranque pasivo sin llave, Keyless Enter-N-Go™ en la modalidad de Acceso o en Encendido/Arranque. Un niño podría operar los cristales eléctricos, otros controles, o mover el vehículo.
- Cerciórese de que el freno de estacionamiento esté completamente desacoplado antes de conducir; de no hacerlo podría haber una falla de frenado y un accidente.
- Siempre aplique completamente el freno de estacionamiento cuando abandone su vehículo o éste podría moverse y causar daños o lesiones. Asimismo asegúrese de dejar la transmisión en "P" (Estacionamiento). No hacerlo puede permitir que el vehículo ruede y causar daños o lesiones.

¡PRECAUCIÓN!

Si la "Luz de advertencia de los frenos" se mantiene encendida con el freno de estacionamiento liberado, indica un mal funcionamiento del sistema de frenos. Deberá darle servicio de inmediato al sistema de frenos con un distribuidor autorizado.

TRANSMISIÓN AUTOMÁTICA

¡ADVERTENCIA!

- Nunca use la posición de (P) estacionamiento como un sustituto del freno de estacionamiento. Siempre aplique el freno de estacionamiento por completo para evitar el movimiento del vehículo y posibles lesiones o daños.



¡ADVERTENCIA!

- Su vehículo se puede mover y herirlo a usted u otras personas si no se encuentra completamente en la posición "P". Verifíquelo tratando de mover el selector de velocidades fuera de la posición "P" sin presionar el pedal de freno. Asegúrese que el selector de velocidades se encuentre en "P" luego de salir del vehículo.
- La transmisión podría no aplicar la posición P (estacionamiento) si el vehículo se encuentra en movimiento. Siempre lleve el vehículo a completa detención antes de cambiar a P, y verifique que el indicador de posición de velocidad marque de forma sólida P sin destellar. Asegúrese que el vehículo se encuentre completamente detenido, y la posición P esté indicada correctamente antes de salir del vehículo.
- Es peligroso cambiar el selector de cambios de la posición de "P" (Estacionamiento) o "N" (Neutral) si la velocidad del motor es mayor a la velocidad de marcha mínima. Si no pisa firmemente el pedal del freno, el vehículo podría acelerar rápidamente hacia adelante o hacia atrás. Se podría perder el control del vehículo y golpear a alguien o algo. Solamente cambie a una velocidad cuando el motor esté en marcha mínima y pise firmemente el pedal del freno.
- El movimiento no deseado de un vehículo puede lesionar personas dentro o cerca del vehículo. Al igual que con todos los vehículos, nunca debe salir de un vehículo mientras el motor se encuentra encendido. Antes de abandonar el vehículo, siempre aplique el freno de estacionamiento, bloquee el selector de cambios de la transmisión en "P" (Estacionamiento), apague el motor y asegúrese que el interruptor de ignición se encuentre en la posición "Apagado" (OFF). Retire el transmisor del interior, y cierre el vehículo. Cuando el interruptor de ignición esté en la posición de apagado, el selector de cambios se bloquea en "P" (Estacionamiento), asegurando el vehículo contra el movimiento no deseado.
- Cuando abandone el vehículo, siempre asegúrese que el interruptor de ignición está en el modo "Apagado" (OFF), retire el transmisor del vehículo y asegúrelo.
- Nunca deje niños solos dentro del vehículo, o con acceso a un vehículo sin asegurar. Permitir que los niños se encuentren en un vehículo sin supervisión puede resultar peligroso por numerosas razones. Un niño u otras personas pueden resultar seriamente o fatalmente heridas. Los niños deben de ser advertidos de no tocar el freno de estacionamiento, el pedal de freno o la palanca de velocidades.
- Cuando abandone el vehículo siempre asegúrese que el interruptor de ignición esté apagado, retire el transmisor del interior y cierre el vehículo.
- No deje el transmisor dentro o cerca del vehículo (o en un lugar accesible a los niños) y no deje el interruptor de la ignición (en vehículos equipados con Keyless Enter-N-Go™ (Sistema de arranque remoto sin llave)) en modo de Accesorio o Encendido/Ignición. Un niño podría operar los cristales, otros controles, o mover el vehículo.



¡PRECAUCIÓN!

Se puede dañar la transmisión si no se toman en cuenta las siguientes precauciones.

- Cambie a o fuera de "P" (Estacionamiento) o "R" (Reversa) únicamente después de que el vehículo se haya detenido completamente.
- No cambie de "P" (Estacionamiento), "R" (Reversa), "N" (Neutral) o "D" (Conducir) cuando la velocidad del motor sea mayor a la velocidad de marcha mínima o ralenti.
- Antes de cambiar a otra velocidad, cerciórese de pisar firmemente el pedal del freno.

NOTA: Usted tiene que presionar y sostener el pedal de freno al mover la palanca de cambios fuera de la posición "P" (Estacionamiento).

Interbloqueo de la ignición

Este vehículo está equipado con el sistema de interbloqueo el cual requiere que el selector de cambios esté colocado en la posición de "P" (Estacionamiento) antes de que pueda colocar el interruptor de ignición en la posición OFF (apagado). Esto ayuda evitar que el conductor salga inadvertidamente del vehículo sin poner el selector de cambios en la posición "P" (Estacionamiento). El sistema también bloquea la transmisión en "P" (Estacionamiento) siempre que el interruptor de ignición esté en la posición (OFF) apagado.

NOTA: La transmisión **NO** se bloquea en "P" cuando el interruptor de ignición está en modo ACC (aún cuando el motor se encuentre apagado). Asegúrese que la transmisión se encuentre en P y que el interruptor de ignición esté en OFF (no ACC) antes de salir del vehículo.

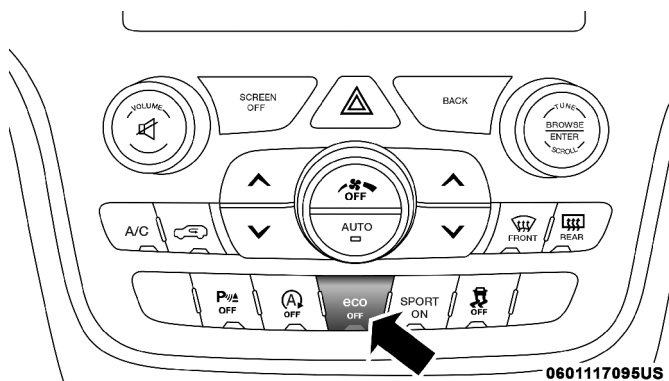
Sistema de interbloqueo entre el freno y los cambios de la transmisión

Este vehículo está equipado con un sistema de interbloqueo entre el freno y los cambios de la transmisión (BTSI) que mantiene el selector de cambios en "P" (Estacionamiento) a menos que se apliquen los frenos. Para cambiar la transmisión fuera de la posición "P" (Estacionamiento), el motor debe estar funcionando y el pedal del freno presionado. El pedal del freno también se debe presionar para cambiar de "N" (N) a "D" (Conducción) o "R" (Reversa) cuando el vehículo está detenido o moviéndose a bajas velocidades.

Modalidad de economía de combustible (ECO) (si así está equipado)

La modalidad de economía de combustible puede mejorar el rendimiento de combustible durante las condiciones normales de operación. Presione el interruptor "eco" en el banco de interruptores al centro del tablero de instrumentos para activar o desactivar el modo ECO. Una luz ámbar en el interruptor indicará cuando el modo "ECO" esté desactivado.





Interruptor de la modalidad de economía de combustible

Cuando la modalidad de economía de combustible está activada, el sistema de control del vehículo cambiará lo siguiente:

- La transmisión hará cambios ascendentes más rápido y retarda los cambios descendentes.
- El desempeño general del manejo será más conservador.
- Algunas funciones de la modalidad “ECO” pueden ser temporalmente inhibidas en función de la temperatura y otros factores.

Transmisión automática de ocho velocidades

Los cambios de la transmisión (PRND) se muestran en el selector de cambios y en la pantalla del módulo de instrumentos. Para seleccionar un rango de velocidad, simplemente presione el botón del selector de cambios y muévelo hacia atrás o hacia delante. Debe presionar el pedal de freno para sacar la transmisión de “P” (Estacionamiento), o para cambiar de “N” (Neutral) a “D” (En conducción) o “R” (Reversa) cuando el vehículo está detenido o moviéndose a muy baja velocidad. (Refiérase al “Sistema de interbloqueo entre el freno y los cambios”). Para pasar varios cambios de inmediato (por ejemplo de “P” (Estacionamiento) a “D” (En conducción), simplemente el selector de velocidades a la detención apropiada. Seleccione “D” (En conducción) para un manejo normal.

NOTA: En caso que exista una diferencia entre la posición del selector de velocidades y la posición actual de la transmisión (por ejemplo, el conductor selecciona P mientras conduce), el indicador de posición destellará continuamente hasta que el selector sea regresado a la posición correcta, o el cambio solicitado sea completado

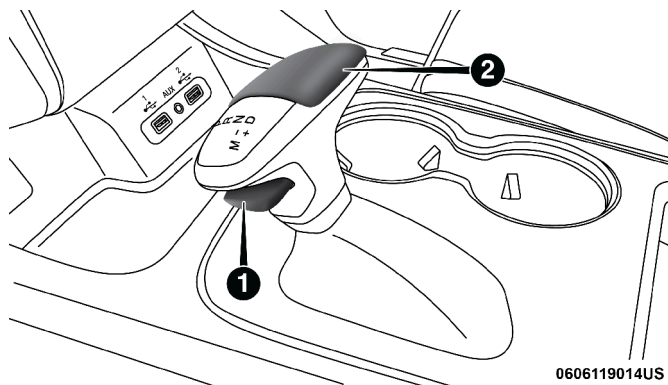
La transmisión electrónicamente controlada se adapta a un programa de cambios basados en las solicitudes del conductor, así como en las condiciones ambientales y del camino. La transmisión se calibra automáticamente a sí misma, por eso los primeros cambios podrían sentirse un poco abruptos. Esta es una condición normal, la precisión de la transmisión se irá mejorando en cuanto el auto camine más kilómetros.

Cambiar de “D” a “P” o a reversa deberá ser hecho sólo después de soltar



el pedal del acelerador y el vehículo se pare. Asegúrese de tener el pie en el pedal del freno cuando mueva el selector de velocidades entre los rangos.

El selector de cambios de la transmisión tiene las posiciones de “P” (estacionamiento), “R” (reversa), “N” (neutral), “D” (conducción) y “M” (AutoStick). Los cambios manuales pueden hacerse mediante el selector AutoStick (refiérase a la sección de AutoStick para mayor información), cambiando el selector hacia atrás (+) o hacia adelante (-) mientras está en el modo manual (AutoStick) (debajo de la posición “D”), o al golpear ligeramente las paletas de cambio (+/-, si así está equipado), seleccionarán manualmente los rangos de la transmisión y se mostrará el rango en el panel de instrumentos. Consulte la sección “AutoStick” para más información.



Selector de cambios de la transmisión

1. Botón de bloqueo
2. Selector de cambios

NOTA: Si el selector de cambios no puede ser cambiado a las posiciones “P”, “R” o “N” (al empujarla hacia el frente), probablemente se encuentre en la posición AutoStick (+/-, a un costado de “D”). En el modo AutoStick (M, Manual), el rango de velocidad se mostrará en el módulo de instrumentos (como 1, 2, 3, etc.). Mueva el selector de velocidades hacia la derecha (a la posición “D”, Conducción) para acceder a “P”, “R” y “N”.

Rangos de velocidad

NO acelere el motor mientras cambia de la posición de “P” (Estacionamiento) o “N” (Neutral) a otro rango de velocidad.

NOTA: Después de seleccionar cualquier rango de velocidad, espere un momento antes de acelerar para permitir que la velocidad seleccionada se acople. Esto es especialmente importante cuando el motor está frío.

Estacionamiento (P)

Este rango complementa al freno de estacionamiento bloqueando la transmisión. El motor puede arrancarse en este rango. Nunca intente usar “P” (Estacionamiento) cuando el vehículo esté en movimiento. Aplique el freno de estacionamiento cuando deje el vehículo en este rango.

Cuando se estacione sobre una superficie nivelada, puede colocar la palan-

ca de cambios en P” (Estacionamiento) primero y después aplicar el freno de estacionamiento

Cuando se estacione sobre una pendiente, aplique el freno de estacionamiento antes de colocar la palanca de cambios en “P” (Estacionamiento). Como precaución adicional coloque las llantas delanteras hacia la acera para una cuesta abajo, y en sentido contrario para una cuesta arriba.

NOTA: En vehículos equipados con caja de transferencia con cambios electrónicos, asegúrese que la caja de transferencia esté en la posición “AWD AUTO” (AWD automático) o “LOW RANGE” (Rango bajo) en el interruptor de control del AWD. Asegúrese que la luz de la posición Neutral no esté iluminada.

Cuando salga del vehículo, siempre:

- Aplique el freno de estacionamiento.
- Coloque la transmisión en la posición “P” (estacionamiento).
- Coloque la ignición en la posición de apagado.
- Retire el transmisor del vehículo.

¡ADVERTENCIA!

- Nunca utilice la posición “P” (Estacionamiento) como un sustituto del freno de estacionamiento. Siempre aplique el freno de estacionamiento firmemente cuando se estacione para evitar el movimiento del vehículo y posibles lesiones o daños.
- El vehículo puede moverse y lesionarlo o a otras personas si no está en “P” (Estacionamiento). Verifíquelo intentando mover el selector de velocidades fuera de “P” sin presionar el pedal de freno. Asegúrese que la transmisión esté en “P” (Estacionamiento) antes de salir del vehículo.
- Es peligroso sacar el selector de “P” (Estacionamiento) o “N” (Neutral) si la velocidad del motor es mayor que la velocidad de marcha mínima. Si no pisa firmemente el pedal del freno, el vehículo podría acelerar rápidamente hacia adelante o hacia atrás. Se podría perder el control del vehículo y golpear a alguien o algo. Solamente cambie a velocidad cuando el motor esté en marcha mínima y esté pisando firmemente el pedal del freno.
- El movimiento no deseado de un vehículo puede lesionar personas dentro o cerca del vehículo. Al igual que con todos los vehículos, nunca debe salir de un vehículo mientras el motor se encuentra encendido. Antes de abandonar el vehículo, siempre aplique el freno de estacionamiento, ponga la palanca de cambios de la transmisión en “P” (Estacionamiento), apague el motor y quite el transmisor. Cuando el interruptor de ignición esté en la posición de apagado, la palanca de cambios se bloquea en “P” (Estacionamiento), asegurando el vehículo contra el movimiento no deseado.
- Cuando abandone el vehículo siempre asegúrese que el interruptor de ignición esté en la posición apagado, quite el transmisor del vehículo y cierre el vehículo.



¡ADVERTENCIA!

- Los niños deben de ser advertidos de no tocar la palanca del freno de estacionamiento, el pedal de freno o la palanca de velocidades.
- Nunca deje niños solos dentro del vehículo, o con acceso a un vehículo sin asegurar. Permitir que los niños se encuentren en un vehículo sin supervisión puede resultar peligroso por numerosas razones. Un niño u otras personas pueden resultar seriamente o fatalmente heridas.
- No deje el transmisor dentro o cerca del vehículo (o en un lugar accesible a los niños) y no deje el interruptor de la ignición (en vehículos equipados con Keyless Enter-N-Go™ (Sistema de arranque remoto sin llave)) en modo de Accesorio o Encendido/Ignición. Un niño podría operar los cristales, otros controles, o mover el vehículo.

¡PRECAUCIÓN!

- Antes de mover la palanca de cambios fuera de la posición de Park, se debe mover el interruptor de la ignición de la posición de Apagado a la posición de Encendido/Ignición, y presionar el pedal de freno. De otra manera se puede dañar la palanca de cambios.
- No acelere el motor mientras cambia de la posición de Park o Neutral a otro rango de velocidad, sino se podría ocasionar un daño a la transmisión.

Use los siguientes indicadores para asegurarse que el selector de cambios se encuentra en la posición de "P" (estacionamiento):

- Cuando cambia a la posición "P" (estacionamiento), presione el botón de bloqueo en el selector de cambios y empújelo hacia el frente hasta que se detenga.
- Vea la pantalla de posición de rango de velocidad y verifique que muestre que se encuentra en la posición "P" (estacionamiento) y no se encuentre destellando.
- Con el pedal de freno liberado, revise que el selector de velocidades no se pueda mover fuera de "P" (estacionamiento).

NOTA: Si el selector de cambios no puede ser cambiado a las posiciones "P", "R" o "N" (al empujarla hacia el frente), probablemente se encuentre en la posición AutoStick (+/-, a un costado de "D"). En el modo AutoStick (M, Manual), el rango de velocidad se mostrará en el módulo de instrumentos (como 1, 2, 3, etc.). Mueva el selector de velocidades hacia la derecha (a la posición "D", Conducción) para acceder a "P", "R" y "N".

Reversa (R)

Este rango es para mover el vehículo hacia atrás. Use este rango únicamente después de que el vehículo se haya detenido completamente.

Neutral (N)

Este rango se utiliza cuando el vehículo está detenido durante períodos prolongados con el motor funcionando. El motor puede arrancarse en este rango. Aplique el freno de estacionamiento y coloque la palanca de cambios en "P" (Estacionamiento) si debe salir del vehículo.



¡ADVERTENCIA!

NO maneje el vehículo en NEUTRAL y nunca apague el motor cuando baja una pendiente. Estas son prácticas inseguras que limitan su respuesta al cambio, ya sea por tráfico o por condiciones del camino. Podría perder el control del vehículo y tener un accidente.

¡PRECAUCIÓN!

Remolcar el vehículo, dejar que se mueva por inercia o conducirlo por cualquier otra razón con la palanca de cambios en "N" (Neutral), puede ocasionar daños severos a la transmisión. Para más información, refiérase a "Arrastre recreativo" y "Para remolcar un vehículo descompuesto" en el capítulo "Qué hacer en caso de emergencia".

Conducir (D)

Este rango debe usarse para la mayor parte del tiempo del manejo de ciudad y carretera. Hace los cambios ascendentes y descendentes más suaves y mejora la economía de combustible. La transmisión hace cambios ascendentes automáticamente a todas las velocidades hacia adelante. La posición de "D" (En conducción) proporciona las condiciones óptimas de manejo bajo condiciones normales de operación.

Cuando hay cambios frecuentes en la transmisión (como cuando se opera el vehículo bajo condiciones de carga pesada, en terrenos montañosos, viajando a través de vientos muy fuertes, o mientras arrastra remolques muy pesados), use el control de cambios "AutoStick[®]" (refiérase al "AutoStick[®]" en esta sección) para seleccionar un rango más bajo de cambios. Bajo estas condiciones usar un rango más bajo de velocidades mejorará el rendimiento y extenderá la vida de la transmisión al reducir los cambios excesivos y la acumulación de calor.

Durante las bajas temperaturas, el funcionamiento de la transmisión se puede modificar dependiendo de la temperatura del motor y de la transmisión. Esta función mejora el tiempo de calentamiento del motor y de la transmisión para lograr la máxima eficiencia. El acoplamiento del embrague convertidor de torque se inhibe hasta que el líquido de la transmisión se calienta. El funcionamiento normal se reanudará una vez que la temperatura de la transmisión se haya elevado a un nivel adecuado.

Manual (M)

La posición manual (M, +/-) a un costado de la posición "D" (conducción), habilita el control totalmente manual de los cambios de la transmisión (también conocido como el modo AutoStick; refiérase a el modo AutoStick en esta sección para mayor información). Llevar la palanca hacia adelante (-) o hacia atrás (+) mientras esté en la posición de AutoStick (M), se harán los cambios de la transmisión manualmente, los cambios de la transmisión se mostrarán en el panel de instrumentos.

Modo de transmisión Limp Home

El funcionamiento de la transmisión se monitorea electrónicamente en busca de condiciones anormales. Si se detecta alguna condición que pueda



ocasionar daños a la transmisión, se activará el modo de rutina de seguridad de la transmisión. En este modo, la transmisión funcionará en algunas velocidades o puede no cambiar en lo absoluto. El rendimiento del vehículo puede ser afectado severamente y el motor podrá apagarse. En algunos casos, la transmisión no podrá acoplarse si el motor se para y se vuelve a encender. La luz indicadora de mal funcionamiento (MIL) se iluminará. Un mensaje en el módulo de instrumentos informará al conductor de las condiciones más graves e indicará que medidas pueden ser necesarias.

En caso de algún problema momentáneo, la transmisión podrá ser restablecida haciendo lo siguiente:

NOTA: En los casos en donde el mensaje en el módulo de instrumentos indique que la transmisión no pueda volver a acoplarse después del paro del motor, realice este procedimiento, sólo en un lugar deseado (preferentemente, con su distribuidor autorizado).

1. Pare el vehículo
2. Cambie el selector de cambios a la posición de "P" (Estacionamiento), si es posible. Si no cambie a la posición de "N" (Neutral).
3. Presione y sostenga el interruptor de ignición hasta que el motor se apague.
4. Espere aproximadamente 30 segundos.
5. Encienda nuevamente el motor.
6. Cambie a la velocidad deseada. Si el problema ya no es detectado, la transmisión habrá regresado a la operación normal.

NOTA: Aunque la transmisión sea restablecida, se recomienda que visite a su distribuidor autorizado lo más pronto posible. El distribuidor cuenta con el equipo para poder hacer un diagnóstico a la transmisión.

Si la transmisión no se puede restablecer, requiere servicio con su distribuidor autorizado.

AUTOSTICK®

El "AutoStick®" es una característica de la transmisión que interactúa con el conductor la cual ofrece la capacidad de hacer cambios de velocidades en forma manual para proporcionarle un mayor control del vehículo. El "AutoStick®" le permite maximizar el frenado de motor, eliminando los cambios no deseados de velocidad y mejora el desempeño general del vehículo. Este sistema le permite tener un mayor control al rebasar, al conducir en la ciudad, en condiciones resbalosas, manejo en montaña, arrastre de remolque y muchas otras situaciones.

Operación

Para activar el modo AutoStick, mueva el selector de cambios hacia la posición MANUAL (M) (a un costado de la posición "D"), o dé un golpecito a una de las paletas de cambio en el volante de la dirección. El dar un golpecito a la paleta (-) (si así está equipado) entrará al modo AutoStick pero hará un cambio descendente en la transmisión, si lo hace en la paleta (+) (si así está equipado) hará que cambie al modo AutoStick pero la transmisión rea-



lizará un cambio. El rango actual será mostrado en la pantalla del módulo de instrumentos. En el modo AutoStick, puede usar la palanca en el modo MANUAL (M) o usando las paletas de cambios, para ir a un rango mayor (+) o a un rango menor (-), o el llevar la palanca de cambios hacia arriba (-) para ir a un rango menor o llevando la palanca de cambios hacia (+) para ir a un rango mayor).

NOTA: Las paletas de cambio (si así está equipado) pueden desactivarse (o reactivarse, como se desee) utilizando los ajustes personales del sistema Uconnect.

En la modalidad “AutoStick[®]”, la transmisión cambiará hacia arriba o hacia abajo cuando se seleccione manualmente (+/-) por el conductor, a menos que tenga un exceso de carga o un exceso de velocidad. La transmisión quedará en la velocidad seleccionada hasta que se haga un cambio ascendente o descendente, excepto por lo que se describe a continuación:

- La transmisión automáticamente cambiará a una velocidad menor cuando el vehículo se esté deteniendo (para prevenir una carga del motor), la velocidad actual se mostrará en la pantalla.
- La transmisión automáticamente cambiará a primera velocidad cuando el vehículo se esté deteniendo. Después de la parada, el conductor tendrá que hacer el cambio ascendente (+) de la transmisión conforme el vehículo es acelerado.
- Puede arrancar desde un paro total, en primera o segunda velocidad. Accionando (+) en la detención le permitirá arrancar en segunda. Arrancar en segunda velocidad es útil en condiciones de nieve o hielo.
- Si se intenta hacer un cambio descendente que ocasione un exceso de velocidad del motor, el cambio no se llevará a cabo.
- El sistema ignorará los intentos de cambio ascendente en una velocidad del vehículo muy baja.
- Sosteniendo la paleta (-) presionada hará cambios descendentes en la transmisión hasta la velocidad mas baja posible en la velocidad actual.
- Los cambios en la transmisión serán más notables cuando el “AutoStick[®]” esté activado.
- El sistema puede regresar a la modalidad de cambios automáticos en caso de que sea detectado un sobrecalentamiento.

Para salir de la modalidad de “AutoStick[®]”, presione y sostenga la paleta de cambio (+) hasta que se muestre en la pantalla del módulo de instrumentos una vez más la “D” (En conducción). Puede hacer el cambio a o fuera de la modalidad de “AutoStick[®]” en cualquier momento sin tener que quitar el pie del acelerador.

¡ADVERTENCIA!

No realice un cambio descendente para un frenado con motor adicional en una superficie resbalosa. Las ruedas de tracción podrían perder su agarre provocando que el vehículo se patine.

MODO DEPORTIVO (SPORT, SI ASÍ ESTÁ EQUIPADO)

Su vehículo puede estar equipado con la característica de modo deporti-



vo (Sport). Este modo es un ajuste para entusiastas de la conducción. El motor, transmisión y sistema de la dirección se establecieron en el ajuste "Sport". El modo "Sport" le proporcionará una respuesta mejorada del acelerador y un programa de cambios modificado para una experiencia de manejo mejorada, así como una dirección con mayor sensación. Este modo puede activarse y desactivarse preionando el botón "SPORT" en el banco de botones del panel de instrumentos.

FUNCIONAMIENTO DE LA TRACCIÓN EN LAS CUATRO RUEDAS

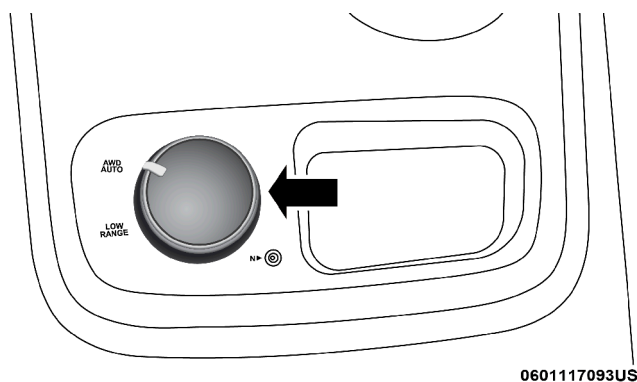
Una sola velocidad — Instrucciones/Precauciones (si así está equipado)

Este sistema tiene una caja de transferencia de una sola velocidad (rango HI solamente), que proporciona tracción permanente en todas las ruedas. No se requiere de interacción con el conductor. El sistema del freno de control de tracción (BTC), combina el estándar ABS y el control de tracción, ofrece una resistencia a cualquier rueda que se derrapa para permitir la transferencia del torque adicional a las ruedas con tracción.

NOTA: Este sistema no es adecuado para las condiciones cuando se recomienda el uso del rango "LOW" (Bajo). Consulte la sección "Condiciones de conducción a campo traviesa" en el capítulo "Arranque y operación" para más información.

Caja de transferencia electrónica (interruptor de tres posiciones) (si así está equipado)

Esta es un caja de transferencia electrónica y se opera mediante el interruptor de control de tracción permanente (AWD), que se encuentra localizado en la consola central.



Interruptor de control AWD (tres posiciones)

Esta caja de transferencia electrónica ofrece tres posiciones posibles:

- Rango automático en las cuatro ruedas (AWD AUTO).



- Rango de transferencia bajo en las cuatro ruedas (LOW RANGE).
- Neutral (NEUTRAL).

Esta caja de transferencia electrónica está diseñada para utilizarse en la posición "AUTO AWD" para las condiciones normales de calle y carretera en caminos seco de superficie dura.

Bajo distintas circunstancias de conducción, la modalidad "AWD AUTO" se puede utilizar. En esta modalidad, el eje delantero se acopla, pero la potencia del vehículo se envía a las ruedas traseras. La tracción en las cuatro ruedas se acoplará automáticamente cuando el vehículo registre una pérdida de tracción.

Cuando se requiere de tracción adicional, la posición "LOW RANGE" de la caja de transferencia se puede usar para bloquear las flechas de cardán delanteras y traseras al mismo tiempo, obligando a las ruedas delanteras y traseras a girar a la misma velocidad. Esto se logra girando el interruptor de control AWD a la posición deseada. Consulte, "Procedimientos de cambios" para ver instrucciones específicas de cambio. La posición "LOW RANGE" está diseñada para caminos de superficie suelta y resbaladiza solamente. Conducir en la posición "LOW RANGE" en pavimento duro y asfaltado puede causar mayor desgaste de las llantas y daño a los componentes del tren motriz.

Mensajes indicadores de la caja de transferencia

Los mensajes de la caja de transferencia "AWD AUTO" y "LOW RANGE" se muestran en la pantalla del módulo de instrumentos e indican la posición actual de la caja de transferencia. Consulte "Pantalla del módulo de instrumentos" en "Tablero de Instrumentos" para más información. Cuando se selecciona una posición de caja de transferencia distinta, las luces indicadoras de posición harán lo siguiente:

Si todas las condiciones de cambio se cumplen:

1. La luz del indicador de posición actual se apagará.
2. La luz del indicador de posición seleccionada se parpadeará hasta que se complete el cambio en la caja de transferencia.
3. Cuando el cambio se ha completado, el indicador de luz para la posición seleccionada deja de parpadear y permanecerá encendido.

Si una o más condiciones de cambio no se cumplen:

1. La luz indicadora de la posición actual se mantendrá encendido.
2. La luz del indicador de posición que acaba de seleccionar seguirá parpadeando.
3. La caja de transferencia NO hace ningún cambio alguno.

NOTA: Antes de volver a intentar una selección, asegúrese de que todos los requisitos necesarios para la selección de una nueva posición en la caja de transferencia se cumplan. Para volver a intentar la selección, regrese la perilla a la posición actual, espere cinco segundos y vuelva a intentar la selección. Para conocer los requisitos de cambio, refiérase a "Procedimiento de Cambio" para su caja de transferencia, que se encuentra en esta sección del manual del propietario.

La luz de advertencia "SERV AWD" monitorea el sistema electrónico de trac-



ción permanente. Si esta luz permanece encendida después de que arranque el motor o se enciende durante la conducción, significa que el sistema de tracción permanente no funciona correctamente y que requiere de servicio.

¡ADVERTENCIA!

Siempre aplique el freno de estacionamiento cuando apague el vehículo si la luz de advertencia "SERV AWD" se ilumina. No aplicar el freno de estacionamiento puede permitir que el vehículo se mueva y causar lesiones personales.

NOTA: No trate de hacer un cambio mientras que sólo las ruedas delanteras o traseras están girando. Esto podría causar daños a los componentes del tren motriz.

Al operar su vehículo en el "LOW RANGE", la velocidad del motor es aproximadamente tres veces mayor que la de la posición "AWD AUTO" a una velocidad determinada carretera. Tenga cuidado de no exceder la velocidad del motor y no exceder los 40 km/h (25 mph).

El funcionamiento apropiado de los vehículos con tracción en todas las ruedas dependerá de que se tenga el mismo tamaño en todas las llantas, así como tipo y circunferencia de cada rueda. Cualquier diferencia en la medida de la llanta puede causar daños a la caja de transferencia.

Debido a que la tracción permanente ofrece una mejor tracción, hay una tendencia a superar la velocidad de giro y detención. No vaya más rápido de lo que las condiciones del camino lo permitan.

Para información adicional del uso apropiado de cada posición de la caja de transferencia, vea la información siguiente:

AWD AUTO

Rango automático de tracción permanente - Este rango envía la potencia a las ruedas traseras. El sistema de tracción permanente en las cuatro ruedas se acoplará cuando el vehículo detecte una pérdida de tracción. Ofrece tracción adicional para distintas condiciones de camino.

LOW Range (tracción permanente en las cuatro ruedas en baja)

Rango bajo de tracción permanente - Este rango ofrece baja tracción permanente en las cuatro ruedas. Esta posición bloquea juntas las flechas cardán delantera y trasera, forzando a las ruedas delanteras y traseras a girar a la misma velocidad. Proporciona tracción adicional y una potencia máxima de arrastre solamente para superficies de camino flojas y resbaladizas. No exceda los 40 km/h (25 mph).

"N" (Neutral)

Neutral - Este rango desacopla las flechas cardán delantera y trasera del tren motriz. Es para utilizarse en arrastre plano detrás de otro vehículo. Para más información, refiérase a "Arrastre recreativo" en "arranque y funcionamiento".



¡ADVERTENCIA!

Usted u otras personas podrían resultar lesionadas o muertas si deja el vehículo desatendido con la caja de transferencia en la posición de Neutral sin el freno de estacionamiento aplicado. La posición Neutral de la caja de transferencia desconecta el eje de transmisión delantero y trasero del tren de motriz y permitirá que el vehículo se mueva independientemente de la posición de la transmisión. El freno de estacionamiento siempre se debe aplicar cuando el conductor no esté en el vehículo.

Procedimiento de cambios**NOTA:**

- Si alguno de los requisitos para seleccionar una nueva posición en la caja de transferencia no se ha cumplido, la caja de transferencia no hará el cambio. La luz del indicador de posición para la posición previa permanecerá encendida y la luz del indicador con la nueva posición continuará destellando hasta que todos los requisitos para la posición seleccionada se cumplan. Para volver a intentar un cambio: gire la perilla de control a la posición original, asegúrese de que todos los requisitos de cambio se han cumplido, espere cinco segundos y trate de realizar el cambio de nuevo.
- Si todos los requisitos para seleccionar una nueva posición de la caja de transferencia se han cumplido, la luz del indicador de la posición actual se apagará, y la luz del indicador con la posición seleccionada destellará hasta que la caja de transferencia complete el cambio. Cuando el cambio es completado, la luz de posición del indicador para la posición seleccionada dejará de destellar y permanecerá encendida.

AWD AUTO a LOW Range (AWD Automático a Rango bajo)

NOTA: Cuando cambie al rango bajo o salga de él, escuchará algunos ruidos de engranes. Este ruido es normal y no afecta al vehículo o sus ocupantes.

Los cambios pueden ser realizados cuando el vehículo está en movimiento de 3 a 5 km/h (3 mph) o completamente parado. Use cualquiera de los siguientes procedimientos:

Procedimiento preferido

1. Con el motor funcionando, baje la velocidad del vehículo de 3 a 5 km/h (2 a 3 mph).
2. Cambie la transmisión a la posición de neutral.
3. Mientras todavía está en movimiento, gire el interruptor de control del AWD a la posición deseada.
4. Después de que la luz indicadora de la posición deseada se encienda (sin destellar), cambie la transmisión a una velocidad de avance.

Procedimiento alterno

1. Pare totalmente el vehículo.
2. Con el interruptor de ignición en la posición de encendido (ON/RUN) y el motor funcionando, cambie la transmisión a neutral.



3. Gire el interruptor de control del AWD a la posición deseada.
4. Después de que la luz indicadora de la posición deseada se encienda (sin destellar), cambie la transmisión a una velocidad de avance.

NOTA:

- Si los pasos 1 y 2 de cualquiera de los procedimientos preferido o alterno son cumplidos antes de intentar el cambio, o si ya no se están cumpliendo mientras el cambio está en proceso, habrá una luz indicadora de posición parpadeando continuamente, mientras el indicador de la posición original estará encendido, hasta que se cumplan todos los requisitos.
- El interruptor de la ignición debe de estar en la posición de encendido para hacer el cambio y para que la luz indicadora de posición funcione. Si éste no está en la posición de encendido, entonces el cambio no será hecho y no habrá luz indicadora encendida o parpadeando.

Procedimiento para cambiar a NEUTRAL

Para más información acerca del procedimiento del cambio a Neutral de la caja de transferencia, consulte “Cambiar a N (Neutral)” en “Remolque recreacional”.

TECNOLOGÍA DE AHORRO DE COMBUSTIBLE MOTOR 5.7L (SI ASÍ ESTA EQUIPADO)

Esta característica ofrece una mejor economía del combustible al apagar cuatro de los ocho cilindros del motor durante las condiciones de cruceo y carga ligera. El sistema es automático sin requerir intervención del conductor o habilidades de manejo adicionales.

NOTA: El sistema puede tomar algo de tiempo para regresar a su funcionamiento completo después de la desconexión de la batería.

DIRECCIÓN ELÉCTRICA

La dirección asistida eléctricamente le dará una buena respuesta y una mayor facilidad de maniobrabilidad en espacios reducidos. El sistema variará su asistencia con un ligero esfuerzo mientras se estaciona y una buena sensación de manejo mientras conduce. Si el sistema de dirección asistida electrícticamente tiene una falla que evita que la dirección asistida funcione, entonces el sistema le proporcionará asistencia mecánica.

¡ADVERTENCIA!

El funcionamiento continuo con la asistencia de dirección eléctrica puede poner en riesgo su propia seguridad y la de otras personas. Haga que le den servicio al vehículo tan pronto como sea posible.



Si el mensaje “SERVICE POWER STEERING” (Servicio dirección asistida) o “POWER STEERING ASSIST OFF (asistencia dirección eléctrica desactivada)” se ilumina y un icono destallando se muestra en la pantalla del módulo de instrumentos, indica que el



vehículo necesita servicio, acuda con su distribuidor autorizado. Es probable que el vehículo haya perdido la asistencia de la dirección. Consulte la sección "Pantalla del módulo de instrumentos" en capítulo "Tablero de Instrumentos" para más información.

NOTA:

- Aunque la asistencia de la dirección hidráulica ha dejado de funcionar, todavía es posible dirigir el vehículo. Bajo estas deberá hacer más esfuerzo para maniobrar el vehículo, especialmente a velocidades muy bajas y durante las maniobras de estacionamiento.
- Si la condición persiste, consulte a su distribuidor autorizado para servicio.

Si se muestra el ícono del volante y se despliega el mensaje "Sistema de dirección con temperatura alta" en la pantalla del módulo de instrumentos, éstos indican que pudieron ocurrir maniobras extremas en la dirección que provocaron una condición de aumento de temperatura en el sistema de dirección eléctrica. Una vez que las conducciones sean seguras, deténgase y deje el vehículo a marcha mínima por algunos momentos hasta que el ícono y mensaje se apaguen.

SISTEMA DE PARO/ARRANQUE DE MOTOR (STOP/START, SI ASÍ ESTÁ EQUIPADO)

El sistema de paro/arranque de motor, está diseñado para reducir el consumo de combustible. El sistema apagará el motor automáticamente durante una detención del vehículo al cumplir con ciertas condiciones. Liberar el pedal de freno o presionar el pedal del acelerador provocará el re-encendido del motor.

Este vehículo ha sido actualizado con un motor de arranque de trabajo pesado, materia mejorada, y otras partes de motor renovadas, para soportar los arranques adicionales.

Modo automático



La característica se activará después de cada arranque del motor. En ese momento, el sistema entrará en el modo Paro/Arranque Listo (STOP/START READY) y si el resto de las condiciones se cumplen, ingresará al modo Paro automático activo del sistema, o "AutoStop".

Para activar el modo de paro automático (Autostop), debe ocurrir lo siguiente:

- El sistema debe encontrarse en el modo Paro/Arranque Listo. Un mensaje se mostrará en la pantalla del módulo de instrumentos, en la sección de arranque paro de motor. Consulte "Módulo de instrumentos" en el capítulo "Tablero de instrumentos".
- El vehículo debe encontrarse completamente detenido.
- El selector de cambios debe encontrarse en una velocidad hacia el frente y el pedal de freno presionado.



El motor se apagará, el tacómetro se moverá a la posición de “0 RPMs” y el testigo del sistema de paro/arranque del motor se iluminará indicándole el estado de paro automático (Autostop). Los ajustes del cliente se mantendrán al regresar al modo de motor encendido.

Posibles razones de ausencia de apagado automático del motor (Autostop)

Antes que el motor entre en modo de apagado automático (Autostop), el sistema verificará que las condiciones de seguridad y confort se cumplan. Se puede visualizar información detallada acerca de la operación del sistema de Paro/Arranque del motor a través de la pantalla del módulo de instrumentos. Bajo las siguientes situaciones el motor no se apagará:

- El cinturón de seguridad del conductor no se encuentra abrochado.
- La puerta del conductor no se encuentra correctamente cerrada.
- La temperatura de la batería es demasiado alta o baja.
- La carga de la batería se encuentra baja.
- El vehículo se encuentra en una pendiente pronunciada.
- La calefacción o enfriamiento de la cabina se encuentra en proceso y aún no se ha alcanzado una temperatura aceptable al interior.
- El sistema HVAC se ha colocado en modo de desempañador total y con una velocidad del ventilador alta.
- El sistema HVAC se encuentra en modo de aire acondicionado máximo (MAX A/C).
- El motor no ha alcanzado la temperatura de operación normal.
- La transmisión no se encuentra en una velocidad o rango hacia el “frente”.
- El cofre del motor se encuentra abierto.
- La caja de transferencia se encuentra en la posición 4LO (tracción en las cuatro ruedas de rango bajo).
- El pedal de freno no está siendo presionado con suficiente fuerza.

Otros factores que pueden inhibir el funcionamiento del apagado automático del motor (Autostop)

- Nivel de combustible.
- Uso del pedal del acelerador.
- Temperatura del motor muy alta.
- Mínimo de velocidad de 8 km (5 MPH) no alcanzado desde el último apagado del motor.
- Ángulo del volante por encima del límite permitido.
- El ACC (control de velocidad adaptativo) se encuentra encendido y con una velocidad establecida.

Puede ser posible que el vehículo sea conducido muchas ocasiones sin que el sistema de Paro/Arranque de motor ingrese al modo “Listo” debido a condiciones más extremas a lo descrito anteriormente.



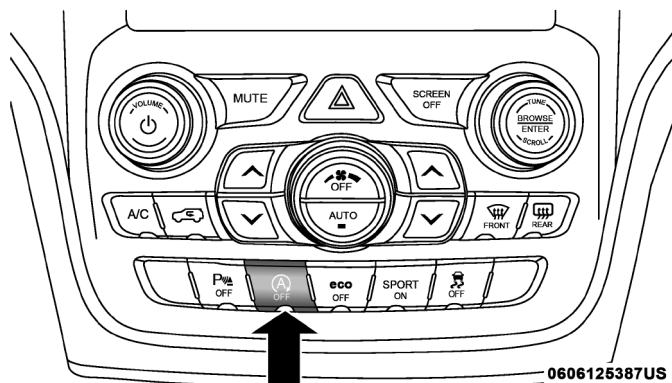
Arrancar el motor mientras se encuentra en modo de apagado automático (Autostop)

Mientras se encuentra en una velocidad “hacia el frente” o de avance, el motor arrancará cuando el pedal de freno sea soltado o se presione el pedal del acelerador. La transmisión se acoplará automáticamente cuando el motor se enciende nuevamente.

Condiciones que provocarán el arranque del motor mientras se encuentra en el modo de apagado automático (Autostop)

- La transmisión se coloca fuera de la posición “D” (Conducir).
- Para mantener el confort de temperatura al interior.
- Se coloca el sistema de HVAC en modo de desempañado completo.
- Se ajusta manualmente la velocidad del ventilador o la temperatura del sistema HVAC.
- El voltaje de la batería llega a un nivel muy bajo.
- Nivel bajo de vacío en los frenos (después de presionar el pedal de freno muchas veces, por ejemplo).
- Se presiona el interruptor de apagado del sistema de Paro/Arranque del motor.
- Ocurre un error en el sistema de Paro/Arranque del motor.
- El sistema de tracción en las 4 ruedas (si así está equipado) se coloca en el modo de tracción de rango bajo.

Para desactivar el sistema de Paro/Arranque del motor manualmente (si así está equipado)



Interruptor de apagado del sistema

1. Presione el interruptor de apagado del sistema de Paro/Arranque del motor (ubicado en el banco de interruptores del panel de instrumentos). La luz del interruptor se encenderá.
2. El mensaje “Paro/Arranque Apagado” aparecerá en la pantalla del módulo de instrumentos. Consulte la sección “Pantalla de información al conductor” en el capítulo “Tablero de instrumentos” para obtener más

información.

3. Durante la siguiente detención del vehículo (después de desactivar el sistema) el motor no se apagará.
4. El sistema de Paro/Arranque del motor se restablecerá (en modo encendido) por sí mismo cada vez que la ignición se apague y vuelva a encender.

Para activar el sistema de Paro/Arranque del motor manualmente

Presione el interruptor de apagado del sistema de Paro/Arranque del motor (ubicado en el banco de interruptores del panel de instrumentos). La luz del interruptor se apagará.

Falla del sistema

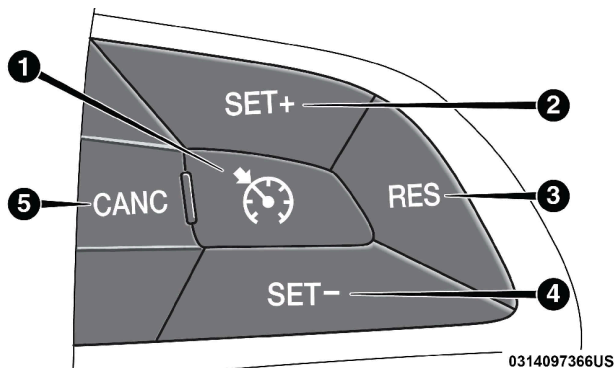
Si existe una falla en el funcionamiento del sistema de Paro/Arranque del motor. El sistema no apagará el motor. El mensaje "Servicio al sistema de Paro/Arranque" aparecerá en la pantalla DID. Consulte la sección "Pantalla de información al conductor" en el capítulo "Tablero de instrumentos" para obtener más información.

Si el mensaje "Servicio al sistema de Paro/Arranque" aparece en la pantalla del módulo de instrumentos, lleve a revisar el sistema con su distribuidor autorizado.

CONTROL ELECTRÓNICO DE VELOCIDAD (SI ASÍ ESTÁ EQUIPADO)

Cuando está activado, el control electrónico de la velocidad se encarga de la operación del acelerador a velocidades mayores de 40 km/h (25 mph).

Los botones del control electrónico de la velocidad están ubicados en el lado derecho del volante de la dirección.



Botones del control electrónico de velocidad

1. ON/OFF (Encendido/apagado)
2. SET + /(Acelerar)



3. RESUME – (Establecer)
4. SET - / (Desacelerar)
5. CANCEL (Cancelar)

NOTA: A fin de garantizar su adecuada operación, el sistema de control electrónico de velocidad ha sido diseñado para apagarse si se operan simultáneamente muchas funciones del control de velocidad. Si esto ocurriera, el sistema de control electrónico de velocidad se puede reactivar presionando el botón "ON/OFF" (encendido/apagado) del control electrónico de velocidad y reprogramando la velocidad deseada establecida en el vehículo.

¡ADVERTENCIA!

El control de velocidad puede ser peligroso cuando el sistema no puede mantener una velocidad constante. Su vehículo podría ir muy rápido para las condiciones existentes, perder el control y tener un accidente. No utilice el control de velocidad en condiciones de tráfico pesado o en caminos que son revirados, cubiertos de nieve o hielo, o simplemente resbalosos.

Para activarlo

Presione el botón "ON/OFF" (encendido/apagado) para activar el control electrónico de velocidad. "CRUISE CONTROL READY" (control de cruceo listo) aparecerá en la pantalla del módulo de instrumentos para indicar que el control electrónico de velocidad está encendido. Para apagar el sistema, empuje una segunda vez el botón "ON/OFF" (encendido/apagado). "CRUISE CONTROL OFF" (control de cruceo apagado) aparecerá en el módulo de instrumentos para indicar que el control electrónico de velocidad se ha apagado. El sistema se deberá apagar cuando no esté en uso.

¡ADVERTENCIA!

Es peligroso dejar el sistema de control electrónico de la velocidad encendido cuando no se está usando. Usted puede accidentalmente activar el sistema o provocar que se vaya más rápido de lo que usted desea. Podría perder el control y sufrir un accidente. Siempre deje el sistema apagado cuando no lo esté usando.

Para establecer una velocidad deseada

Encienda el control electrónico de la velocidad. Cuando el vehículo haya alcanzado la velocidad deseada, presione el botón "SET (+)" o "SET (-)" (establecer) y suéltelo. Suelte el acelerador y el vehículo funcionará a la velocidad seleccionada. Una vez que una velocidad ha sido seleccionada el mensaje "CRUISE CONTROL SET TO Km/h / MPH" (configurar control de cruceo en Km/hr / mph) aparecerá indicando que velocidad se ha seleccionado. Un indicador de "CRUSIE" (cruceo) aparecerá y permanecerá encendido en el módulo de instrumentos cuando se ajuste la velocidad.

Para variar la velocidad fijada

Para aumentar la velocidad

Cuando el control electrónico de velocidad está activado, puede incrementar la velocidad presionando el botón "SET (+)" (Establecer).



Las unidades preferidas por el conductor pueden seleccionarse a través de los ajustes del panel de instrumentos (si así está equipado). Consulte el capítulo "Panel de instrumentos" para más información. Los incrementos de velocidad dependerán de las unidades de velocidad seleccionadas, métricas (km/h) o U.S. (mph)

En millas (U.S.)

- Presione el botón SET+ una vez para incrementar la velocidad a 1 mph. Cada presión en el botón aumentará una milla.
- Si el botón es continuamente presionado, la velocidad seguirá aumentando hasta que se libere el botón, luego la nueva velocidad será establecida.

En kilómetros (km/h)

- Presione el botón SET+ una vez para incrementar la velocidad a 1 km/h. Cada presión en el botón aumentará una kilómetro por hora.
- Si el botón es continuamente presionado, la velocidad seguirá aumentando hasta que se libere el botón, luego la nueva velocidad será establecida.

Para disminuir la velocidad

Cuando el control electrónico de velocidad está activado, puede disminuir la velocidad presionando el botón "SET (-)" (disminuir).

Las unidades preferidas por el conductor pueden seleccionarse a través de los ajustes del panel de instrumentos (si así está equipado). Consulte el capítulo "Panel de instrumentos" para más información. Las disminuciones de velocidad dependerán de las unidades de velocidad seleccionadas

En millas (U.S.)

- Presione el botón SET- una vez para disminuir la velocidad a 1 mph. Cada presión en el botón disminuirá una milla.
- Si el botón es continuamente presionado, la velocidad seguirá disminuyendo hasta que se libere el botón, luego la nueva velocidad será establecida.

En kilómetros (km/h)

- Presione el botón SET- una vez para disminuir la velocidad a 1 km/h. Cada presión en el botón disminuirá un kilómetro por hora.
- Si el botón es continuamente presionado, la velocidad seguirá disminuyendo hasta que se libere el botón, luego la nueva velocidad será establecida.

Aceleración para rebasar

Oprima el acelerador como lo haría normalmente. Cuando se suelta el pedal, el vehículo regresará a la velocidad establecida.

Cómo usar el control electrónico de la velocidad en pendientes

La transmisión hará un cambio descendente en pendientes para mantener la velocidad establecida del vehículo.



NOTA: El sistema de control electrónico de velocidad mantiene la velocidad subiendo o bajando colinas. Es normal que ocurra un ligero cambio de velocidad en pendientes moderadas.

En pendientes pronunciadas, puede ocurrir una mayor pérdida o aumento de velocidad, por lo que es preferible conducir sin el control electrónico de velocidad.

¡ADVERTENCIA!

El control electrónico de velocidad puede ser peligroso cuando el sistema no puede mantener una velocidad constante. El vehículo podría ir demasiado rápido por estas condiciones y usted podría perder el control. Se puede producir un accidente. No use el control electrónico de velocidad en tráfico pesado o en caminos donde hay mucho viento, hielo o están cubiertos de nieve o resbalosos.

Para reanudar la velocidad

Para reanudar una velocidad previamente fijada, presione el botón "RES" (reanudar) y suéltelo. La reanudación se puede usar a cualquier velocidad mayor de 32 km/h (20 mph).

Para desactivarlo

Si se da un golpe suave en el pedal del freno, si presiona el botón "CANCEL" (Cancelar), se acelera manualmente 16 km/h (10 mph) arriba de la velocidad establecida o si se ejerce la presión de frenado normal mientras se reduce la velocidad del vehículo, el control electrónico de velocidad se desactivará sin borrar la velocidad establecida de la memoria.

Oprimiendo el botón "ON/OFF" (encendido/apagado) o apagando el interruptor de ignición se borra la velocidad establecida en la memoria.

CONTROL DE CRUCERO ADAPTABLE (ACC) (SI ASÍ ESTÁ EQUIPADO)

El control de crucero adaptable (ACC) incrementa la comodidad de conducción al conducir en autopistas y en carreteras principales. Sin embargo, no es un sistema de seguridad y no está diseñado para evitar colisiones.

El ACC le permitirá mantener acoplado el control de crucero en condiciones de tráfico ligero a moderado sin la necesidad constante de reiniciar su control de velocidad. El ACC utiliza un sensor de radar y una cámara delantera diseñados para detectar un vehículo directamente adelante de usted.

NOTA:

- Si el sensor no detecta un vehículo adelante de usted, el ACC mantendrá fija una velocidad establecida.
- Si el sensor del ACC detecta un vehículo adelante, el ACC aplicará automáticamente frenado o aceleración limitada (sin exceder la velocidad establecida) para automáticamente mantener una distancia preestablecida de seguimiento, mientras iguala la velocidad del vehículo de adelante.



El sistema de control de cruceo tiene dos modos de control:

- El modo de control de cruceo adaptable para mantener una distancia apropiada entre vehículos.
- El modo de control de cruceo normal (velocidad fija) para velocidad de cruceo a una velocidad constante preestablecida. Para más información, consulte “Modo de control de cruceo normal (velocidad fija)” en esta sección.

NOTA: El sistema en modo normal (velocidad fija) no reaccionará a los vehículos de atrás. Siempre esté consciente del modo seleccionado.

Puede cambiar el modo utilizando los botones del control de cruceo. Los dos modos de control funcionan de forma distinta. Siempre confirme cuál modo está seleccionado.

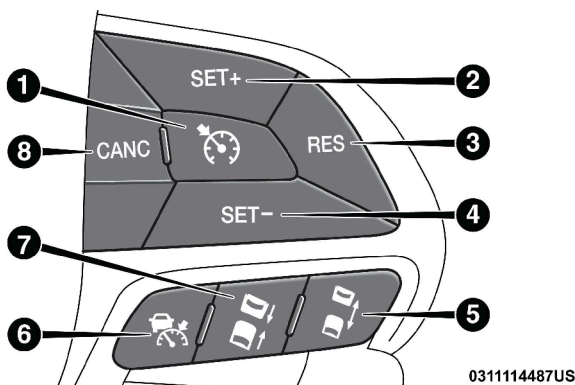
¡ADVERTENCIA!

- El control de cruceo adaptable (ACC) es una opción de comodidad. No es un sustituto de la conducción activa. Es la responsabilidad del conductor estar siempre atento al camino, al tráfico, a las condiciones del clima, a la velocidad del vehículo, a la distancia al vehículo de adelante y lo más importante, a la operación de los frenos para garantizar el funcionamiento seguro del vehículo en cualquier circunstancia. Siempre que conduzca se requiere su atención total para mantener el control seguro de su vehículo. No seguir estas advertencias puede dar como resultado un accidente y muerte o lesiones severas.
- El sistema ACC:
 - No reacciona a peatones, a vehículos que se aproximan ni a objetos fijos (por ejemplo, un vehículo estacionado en un embotellamiento de tráfico o un vehículo descompuesto).
 - No puede tomar en cuenta las condiciones de la calle, del tráfico ni del clima y puede estar limitado para percibir condiciones adversas de distancia.
 - Llevará a una parada completa del vehículo cuando esté siguiendo al vehículo objetivo y mantendrá el vehículo detenido por dos segundos. Si el vehículo objetivo no se mueve dentro de esos dos segundos el sistema ACC mostrará una pantalla para la liberación del freno y que el freno deberá ser aplicado manualmente. Se escuchará una alarma cuando el freno de vehículo sea liberado.
- Debe apagar el sistema ACC:
 - Cuando conduzca en situaciones de niebla, lluvia fuerte, mucha nieve, aguanieve, tráfico pesado y conducción complicada (por ejemplo, en zonas de construcción de autopistas).
 - Cuando entre a un carril para dar vuelta o salga de una rampa de autopista; cuando conduzca en caminos con mucho viento, hielo, cubiertos con nieve, resbaladizos o que tengan pendientes ascendentes o descendentes empinadas.
 - Cuando arrastre un remolque en pendientes empinadas.
 - Cuando las circunstancias no permitan una conducción segura a una velocidad constante.



Funcionamiento del control de crucero adaptable (ACC)

Los botones del control de velocidad (ubicados en el lado derecho del volante de la dirección) hacen funcionar el sistema ACC (control de crucero adaptable).



- 1 - ON/OFF (encendido/apagado) del modo NORMAL (Velocidad fija)
- 2 - SET (+) (Acelerar)
- 3 - RESUME (Reanudar)
- 4 - SET (-) (Desacelerar)
- 5 - DISTANCE SETTING - INCREASE (Configuración de distancia - incremento)
- 6 - ADAPTATIVE CRUISE CONTROL (ACC ON/OFF) (Control de crucero adaptable (ACC) encendido/apagado)
- 7 - DISTANCE SETTING - DECREASE (Configuración de distancia - disminución)
- 8 - CANCEL (Cancelar)

NOTA: Cualquier modificación del chasis/suspensión hecha al vehículo afectará el desempeño del control de crucero adaptable y el sistema de alerta de colisiones frontales.

Activación del control de crucero adaptable (ACC)

Únicamente se puede activar el ACC si la velocidad del vehículo es mayor de 0 km/h (0 mph).

La velocidad mínima para fijar el sistema ACC es de 30 km/h (20 mph).

Cuando el sistema se enciende y está en el estado READY (Listo), la pantalla del módulo de instrumentos despliega "ACC Ready" (cruceo adaptable listo).

Cuando el sistema está apagado, la pantalla del módulo de instrumentos despliega "Adaptive Cruise Control (ACC) Off" (control de crucero adaptable apagado).

NOTA: No se puede habilitar el ACC en las siguientes condiciones:

- Cuando se está en el modo de tracción en las cuatro ruedas bajo.
- Al aplicar los frenos.
- Cuando el freno de estacionamiento está aplicado.
- Cuando la transmisión automática está en "P" (estacionamiento), "R" (reversa) o "N" (Neutral).
- Cuando la velocidad del vehículo esté fuera del rango de velocidad.
- Cuando los frenos estén sobrecalentados.
- Cuando la puerta del conductor está abierta.
- Cuando el cinturón del conductor está desabrochado.

Para activar o desactivar el ACC

Presione y libere el botón "Adaptive Cruise Control (ACC) ON/OFF" (encendido/apagado). El menú del ACC en la pantalla del módulo de instrumentos muestra "ACC Ready" (cruce adaptable listo).

ACC Ready

Control de cruce adaptable listo

Para apagar el sistema, presione y suelte nuevamente el botón "Adaptive Cruise Control (ACC) ON/OFF" (encendido/apagado) del control de cruce adaptable. En este momento, el sistema se apagará y la pantalla del módulo de instrumentos mostrará "Adaptive Cruise Control (ACC) Off" (control de cruce adaptable apagado).

Adaptive Cruise Control (ACC) Off

0323001263

Control de cruce adaptable apagado

¡ADVERTENCIA!

Es peligroso dejar el sistema de control de cruce adaptable (ACC) encendido cuando no se esté usando. Usted puede activar accidentalmente el sistema o provocar que vaya más rápido de lo que usted desea. Podría perder el control y sufrir un accidente. Siempre deje el sistema apagado cuando no lo esté usando.



Para establecer una velocidad deseada del ACC

Cuando el vehículo alcanza la velocidad deseada, oprima el botón "SET (+)" o el botón "SET (-)" (establecer) y suéltelo. La pantalla del módulo de instrumentos mostrará la velocidad establecida.

Si el sistema es establecido cuando la velocidad del vehículo está debajo de los 32 km/h (20 mph), la velocidad establecida será por defecto 32 km/h (20 mph). Si el sistema es establecido cuando la velocidad del vehículo está por arriba de los 32 km/h, la velocidad establecida será a la que circule en ese momento el vehículo.

NOTA: El ACC no puede ser establecido si existe un vehículo estacionado frente a su vehículo en las cercanías.

Quite su pie del pedal del acelerador. Si no lo hace, el vehículo puede continuar acelerando más allá de la velocidad establecida. Si pasa esto:

- Aparecerá el mensaje "DRIVER OVERRIDE" (anulación de velocidad por el conductor) en la pantalla del módulo de instrumentos.
- El sistema no controlará la distancia entre su vehículo y el vehículo de adelante. La velocidad del vehículo únicamente se determinará por la posición del pedal del acelerador.

Para cancelarlo

El sistema deshabilitará el ACC sin borrar la memoria si:

- Se presiona el pedal del freno.
- Presiona el interruptor "CANCEL" (cancelar).
- Se presenta un evento con el sistema de frenos antibloqueo (ABS).
- Si la transmisión se cambia a "N" (Neutral).
- Se activa el control electrónico de estabilidad/sistema de control de tracción (ESC/TCS).
- El freno de estacionamiento está aplicado.
- El cinturón de seguridad del conductor es desabrochado en bajas velocidades.
- La puerta del conductor es abierta en bajas velocidades.
- Se presenta un evento de control de balanceo del remolque (TSC).
- El conductor cambia el ESC (control electrónico de estabilidad) a modo de apagado completo.

Para desactivarlo

El sistema se apagará y se borrará la velocidad establecida en la memoria si:

- Se presiona el botón "ON/OFF" (encendido/apagado) del ACC (control de cruceo adaptable).
- Presiona el botón "ON/OFF" (encendido/apagado) del control electrónico de velocidad
- Se cambia el interruptor de ignición a la posición OFF.



- Cambia a rango bajo de tracción en las cuatro ruedas.

Para reanudar la velocidad

Si existe una velocidad establecida en la memoria presione el botón "RES" (reanudar) y después retire su pie del pedal del acelerador. La pantalla del módulo de instrumentos mostrará la última velocidad establecida.

NOTA:

- Si el vehículo se mantiene detenido por más de 2 segundos, el conductor tendrá que presionar el botón RES (reanudar), o aplicar velocidad para reactivar el ACC a la velocidad establecida.
- El ACC no puede ser reanudado si existe un vehículo estacionado al frente de su vehículo en las cercanías.

¡ADVERTENCIA!

La función de reanudación únicamente debe utilizarse si las condiciones del tráfico y del camino lo permiten. Reanudar a una velocidad establecida que sea demasiado alta o demasiado baja para las condiciones prevalientes de tráfico y del camino podría ocasionar que el vehículo acelere o desacelere muy bruscamente para un funcionamiento seguro. El ignorar estas advertencias podría ocasionar lesiones graves o la muerte.

Para variar la velocidad fijada

Para aumentar la velocidad

Cuando el control electrónico de velocidad está activado, puede incrementar la velocidad presionando el botón "SET (+)" (Establecer).

Las unidades preferidas por el conductor pueden seleccionarse a través de los ajustes del panel de instrumentos (si así está equipado). Consulte el capítulo "Panel de instrumentos" para más información. Los incrementos de velocidad dependerán de las unidades de velocidad seleccionadas, métricas (km/h) o U.S. (mph)

En millas (U.S.)

- Presione el botón SET+ una vez para incrementar la velocidad a 1 mph. Cada presión en el botón aumentará una milla.
- Si el botón es continuamente presionado, la velocidad seguirá aumentando en 5 mph hasta que se libere el botón, luego la nueva velocidad será establecida.

En kilómetros (km/h)

- Presione el botón SET+ una vez para incrementar la velocidad a 1 km/h. Cada presión en el botón aumentará un kilómetro por hora.
- Si el botón es continuamente presionado, la velocidad seguirá aumentando en 10 km/h hasta que se libere el botón, luego la nueva velocidad será establecida.

Para disminuir la velocidad

Cuando el control electrónico de velocidad está activado, puede disminuir la



velocidad presionando el botón “SET (-)” (disminuir).

Las unidades preferidas por el conductor pueden seleccionarse a través de los ajustes del panel de instrumentos (si así está equipado). Consulte el capítulo “Panel de instrumentos” para más información. Las disminuciones de velocidad dependerán de las unidades de velocidad seleccionadas

En millas (U.S.)

- Presione el botón SET- una vez para disminuir la velocidad a 1 mph. Cada presión en el botón disminuirá una milla.
- Si el botón es continuamente presionado, la velocidad seguirá disminuyendo en 5 millas hasta que se libere el botón, luego la nueva velocidad será establecida.

En kilómetros (km/h)

- Presione el botón SET- una vez para disminuir la velocidad a 1 km/h. Cada presión en el botón disminuirá un kilómetro por hora.
- Si el botón es continuamente presionado, la velocidad seguirá disminuyendo en 10 km/h hasta que se libere el botón, luego la nueva velocidad será establecida.

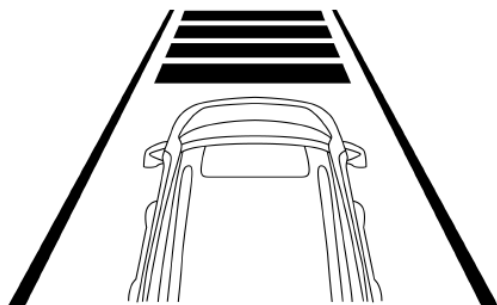
NOTA:

- Cuando se utilice y presione el botón “SET +” o “SET -”, la nueva velocidad establecida será la velocidad en la que se encuentre en ese momento el vehículo.
- Cuando utilice el botón “SET -” (Establecer) para desacelerar, si la potencia de frenado del motor no desacelera suficientemente al vehículo para llegar a la velocidad establecida, el sistema de frenado disminuirá automáticamente la velocidad del vehículo.
- El sistema ACC aplica los frenos hasta alto total cuando cuenta con un vehículo objetivo. Si el vehículo equipado con ACC se detiene siguiendo a un vehículo objetivo, los frenos se liberarán después de dos segundos del alto total
- El sistema ACC mantiene la velocidad establecida al subir y bajar una cuesta. Sin embargo, es normal que ocurra un ligero cambio de velocidad en pendientes moderadas. Además, pueden ocurrir cambios descendentes al subir o bajar una cuesta. Esto es funcionamiento normal y necesario para mantener la velocidad establecida. La velocidad establecida al subir y bajar pendientes se puede cancelar bajo cualquiera de las dos condiciones:

Estableciendo la distancia de seguimiento en el ACC

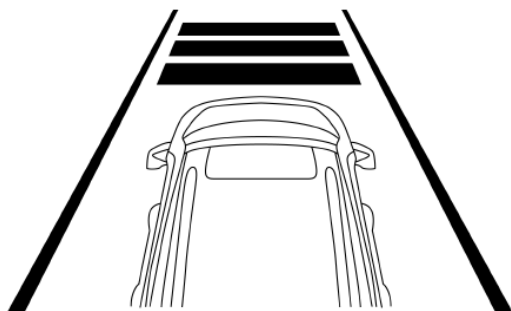
La distancia de seguimiento específica para el ACC se puede establecer variando la configuración de distancia entre 4 barras (más larga), 3 barras (larga), 2 barras (media) y 1 barra (corta). Usando esta configuración de distancia y la velocidad del vehículo, el ACC calcula y establece la distancia que hay hasta el vehículo de enfrente. Esta configuración de distancia se muestra en la pantalla del módulo de instrumentos.





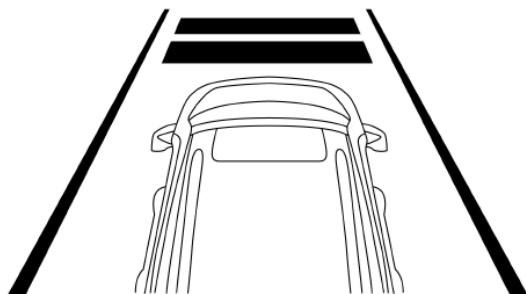
0323001262

Configuración de distancia 4 barras (más larga)



0323001261

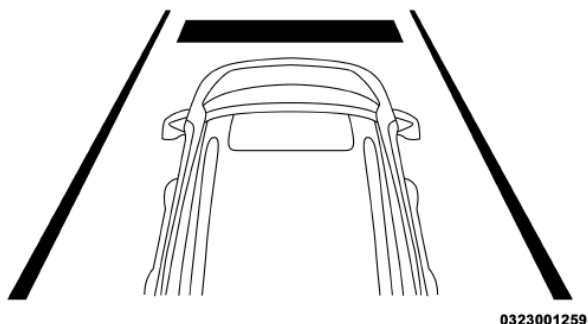
Configuración de distancia 3 barras (larga)



0323001260

Configuración de distancia 2 barras (media)





Configuración de distancia 1 barra (corta)

Para aumentar la configuración de distancia, presione y suelte el botón “Distance Setting - Increase” (configuración de distancia - aumento). Cada vez que presione el botón, la configuración de distancia aumentará en una barra (más larga).

Para disminuir la configuración de distancia, presione y suelte el botón “Distance Setting - Decrease” (configuración de distancia - disminución). Cada vez que presione el botón, la configuración de distancia disminuye en una barra (corta).

Si no hay ningún vehículo enfrente, el vehículo mantendrá la velocidad establecida. Si se detecta un vehículo moviéndose más lento en el mismo carril, la pantalla del módulo de instrumentos despliega el icono “Sensed Vehicle Indicator” (indicador de vehículo detectado) y el sistema ajusta automáticamente la velocidad del vehículo para mantener la configuración de distancia, independientemente de la velocidad establecida.

El vehículo entonces mantendrá la distancia establecida hasta que:

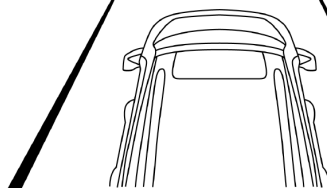
- El vehículo de enfrente acelere a una velocidad mayor que la velocidad establecida.
- El vehículo de enfrente se quite de su carril o de la vista del sensor.
- La configuración de distancia de seguimiento cambie.
- Se desacople el sistema. (Consulte la información en activación del ACC).

El frenado máximo aplicado por el ACC es limitado, sin embargo, el conductor siempre puede aplicar los frenos manualmente, en caso de ser necesario.

NOTA: Las luces de los frenos se iluminarán siempre que el sistema ACC aplique los frenos.

Una advertencia de proximidad alertará al conductor si el ACC predice que su nivel de frenado máximo no es suficiente para mantener la distancia establecida. Si esto ocurre, en la pantalla del módulo de instrumentos destellará una alerta visual “BRAKE!” (¡Frene!) y sonará una alerta sonora mientras el ACC continúe aplicando su capacidad máxima de frenado.

BRAKE!



0323001258

Alerta de frenos

NOTA: La alerta de “Brake!” (¡Frene!) en la pantalla es una advertencia para que el conductor, inmediatamente aplique los frenos para mantener una distancia segura con respecto al vehículo de enfrente. No significa que el sistema de alerta de colisión frontal aplicará los frenos de forma autónoma.

Asistencia en maniobras de rebase

Cuando se conduzca con el ACC activado y se siga un vehículo, el sistema proporcionará una aceleración adicional para ayudar a rebasar a los vehículos de enfrente. La aceleración adicional se dispara al encender la señal direccional izquierda. En lugares con sentido de tráfico por el lado izquierdo, la función de maniobras al rebasar se activa solamente cuando pasa por el lado izquierdo de los vehículos.

Operación ACC en paradas

Si el sistema ACC detiene su vehículo mientras sigue a un vehículo objetivo, si el vehículo objetivo empieza a moverse en un lapso de dos segundos antes de que su vehículo se detenga, su vehículo reanudará el movimiento sin la necesidad de ninguna acción del conductor.

Si el vehículo objetivo no empieza a moverse dentro de los dos segundos de su vehículo que viene de un punto muerto, el ACC con sistema de Stop se cancelará y los frenos se liberarán. Un mensaje de cancelación se desplegará en la pantalla del módulo de información y se producirá una alerta de sonido. La intervención del conductor será necesaria en este momento.

Mientras que el sistema ACC detiene su vehículo, si el cinturón de seguridad del conductor es desabrochado o se abre la puerta del conductor, el ACC con sistema STOP se cancelará y los frenos se activarán. Un mensaje de cancelación se desplegará en la pantalla del módulo de información y se producirá una alerta de sonido. La intervención del conductor será necesaria en este momento.

¡ADVERTENCIA!

Cuando el ACC se encuentra reanudando la velocidad, el conductor debe asegurarse que no existan peatones, vehículos u objetos en la trayectoria del vehículo. Ignorar esta advertencia puede resultar en una colisión y en muerte o heridas graves.



Menú del control de crucero adaptable (ACC)

La pantalla del módulo de instrumentos despliega las configuraciones actuales del sistema ACC. La pantalla está localizada en la parte central del módulo de instrumentos. La información que despliega depende del estado del sistema ACC.

Presione el botón “ADAPTIVE CRUISE CONTROL (ACC) ON/OFF” (control de crucero adaptable (ACC) encendido/apagado) (localizado en el volante) hasta que se muestre uno de los siguientes mensajes en la pantalla del módulo de instrumentos:

Control de crucero adaptable apagado

Cuando el ACC está desactivado, la pantalla indicará “Adaptive Cruise Control Off” (control de crucero adaptable apagado).

Control de crucero adaptable listo

Cuando el ACC está activado pero la configuración de velocidad del vehículo no ha sido seleccionada, la pantalla indicará “Adaptive Cruise Control Ready” (control de crucero adaptable listo).

Presione el botón “SET + o SET -” localizado en el volante y lo siguiente se mostrará en la pantalla del módulo de instrumentos:

ACC Establecido

Cuando se establece el ACC, la velocidad establecida continuará desplegándose en la pantalla del módulo de instrumentos.

La pantalla del ACC se mostrará una vez más si ocurre cualquier actividad del ACC, lo cual puede incluir cualquiera de los siguientes:

- Cambio de la configuración de distancia
- Cancelación del sistema
- Anulación del conductor
- Apagado del sistema
- Advertencia de proximidad del ACC
- Advertencia de ACC no disponible
- La pantalla del módulo de instrumentos regresará a la última pantalla seleccionada después de cinco segundos sin actividad de la pantalla del ACC.

Advertencias en pantalla y mantenimiento

Advertencia “Wipe Radar Sensor In Front of Vehicle” (limpiar el sensor del radar en el frente del vehículo)

La advertencia “ACC/FCW unavailable wipe front radar sensor” (ACC/FCW no disponible limpie el sensor del radar en el frente del vehículo) se desplegará y un sonido de campanillas indicará cuando las condiciones limiten temporalmente el desempeño del sistema.

Esto ocurre con frecuencia en situaciones de visibilidad reducida, como durante nieve o lluvia fuerte. El sistema ACC también puede “cegar” tem-



poralmente debido a obstrucciones como lodo, suciedad o hielo. En estos casos, la pantalla del módulo de instrumentos desplegará “ACC/FCW unavailable wipe front radar sensor” (ACC/FCW no disponible limpie el sensor del radar en el frente del vehículo) y el sistema se desactivará.

El mensaje de advertencia de “ACC/FCW unavailable wipe front radar sensor” (ACC/FCW no disponible limpie el sensor del radar en el frente del vehículo) puede mostrarse algunas veces mientras conduce en áreas muy reflectivas (por ejemplo: túneles con luces reflectoras, o hielo y nieve). El sistema ACC se recobrará después de haber abandonado estas áreas. Bajo condiciones extrañas, cuando el radar no se encuentra rastreando ningún vehículo u objeto en su trayectoria, esta advertencia puede ocurrir temporalmente.

NOTA: Si está activa la advertencia “ACC/FCW unavailable wipe front radar sensor” (ACC/FCW no disponible limpie el sensor del radar en el frente del vehículo) todavía estará disponible el control de cruceo normal (velocidad fija). Para más información, consulte “Modo de control de cruceo normal (velocidad fija)”.

Si las condiciones climáticas no son un factor, el conductor debe revisar el sensor. Puede requerir limpieza o eliminación de una obstrucción. El sensor está localizado en el centro del vehículo detrás de la parrilla inferior.

Para mantener funcionando correctamente el sistema ACC, es importante considerar los siguientes puntos de mantenimiento:

- Siempre mantenga limpio el sensor. Limpie cuidadosamente el lente del sensor con un trapo suave. Tenga cuidado para no dañar el lente del sensor.
- No quite ningún tornillo del sensor. Hacerlo podría ocasionar mal funcionamiento del sistema ACC o una falla y que requiera la alineación del sensor.
- Si el sensor se daña debido a un accidente, consulte a su distribuidor autorizado para solicitar servicio.
- No pegue ni instale accesorios cerca del sensor, incluyendo material transparente o parrillas no originales. Hacerlo ocasionará una falla o mal funcionamiento del sistema ACC.

Cuando ya no esté presente la condición de sistema desactivado, el sistema regresará al estado “Adaptive Cruise Control Off” (control de cruceo adaptable apagado) y se reanudará el funcionamiento simplemente reactivándolo.

NOTA:

- Si el mensaje de “ACC/FCW unavailable wipe front radar sensor” (ACC/FCW no disponible limpie el sensor del radar en el frente del vehículo) ocurre con frecuencia (por ejemplo, más de una vez en cada viaje) sin nieve, lluvia, lodo u otras obstrucciones, tendrá que realinear el sensor con su distribuidor autorizado.
- No se recomienda instalar un protector delantero en el vehículo ni una parrilla no original ni hacer modificaciones a la parrilla. Hacerlo puede bloquear el sensor e inhibir el funcionamiento del ACC/FCW.



Advertencia de “limpiado de parabrisas”

La advertencia “ACC/FCW Limited Functionality Clean Front Windshield” (ACC/FCW funcionalidad limitada de limpieza del parabrisas) se mostrará y un sonido de campanillas indicará cuando las condiciones limitan temporalmente el rendimiento del sistema. Esto ocurre con mayor frecuencia en los momentos de poca visibilidad, como en nieve, fuertes lluvias o niebla. El sistema ACC también puede llegar a ser “cegado” temporalmente debido a las obstrucciones, tales como lodo, suciedad o hielo. En estos casos, la DID mostrará el mensaje “ACC/FCW Limited Functionality Clean Front Windshield” (ACC/FCW funcionalidad limitada de limpieza del parabrisas) y tendrá una funcionalidad menor a la normal.

El mensaje “ACC/FCW Limited Functionality Clean Front Windshield” (ACC /FCW funcionalidad limitada de limpieza del parabrisas) puede mostrarse algunas veces mientras conduce en zonas altamente reflectivas (túneles con luces reflectoras o hielo y nieve). El sistema ACC se recobrará después de haber abandonado estas áreas. Bajo condiciones extrañas, cuando el radar no se encuentra rastreando ningún vehículo u objeto en su trayectoria, esta advertencia puede ocurrir temporalmente.

Si las condiciones climáticas no son un factor, el conductor debe revisar el parabrisas y la cámara localizada en la parte posterior del espejo interior. Puede requerir limpieza o eliminación de una obstrucción.

Cuando la condición que limitó el sistema ya no está presente, el sistema volverá al funcionamiento normal.

NOTA: Si está activa el mensaje “ACC/FCW Limited Functionality Clean Front Windshield” (ACC / FCW funcionalidad limitada de limpieza del parabrisas) frecuentemente (ejemplo. Más de una vez en cada viaje) sin nieve, lluvia, lodo o algún otro obstáculo haga que inspeccionen el parabrisas y la cámara frontal con su distribuidor autorizado.

Advertencia de servicio al ACC/FCW

Si el sistema se apaga y la pantalla del módulo de instrumentos despliega “ACC/FCW Unavailable, Vehicle System Error” (ACC/FCW no disponible, error del sistema del vehículo), puede haber una falla interna del sistema o un desperfecto temporal que limita la funcionalidad del ACC. Aunque el vehículo todavía se puede conducir en condiciones normales, el ACC estará temporalmente no disponible. Si esto ocurre, intente activar nuevamente el ACC posteriormente, después de un ciclo de llave. Si el problema persiste, consulte a un distribuidor autorizado.

Precauciones al conducir con el ACC

En ciertas situaciones de conducción, el ACC puede presentar problemas de detección. En estos casos, el ACC puede frenar tardíamente o inesperadamente. El conductor necesita estar alerta ya que es posible que necesite intervenir.

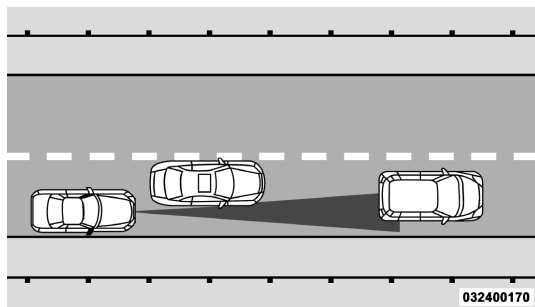
Remolcar un remolque

NOTA: No es recomendado remolcar cuando se usa el ACC.



Conducción desfasada

Es posible que el ACC no detecte un vehículo en el mismo carril que está conduciendo desfasado con respecto a su línea directa de recorrido, o un vehículo cambiando desde un carril lateral. No habrá suficiente distancia para el vehículo de enfrente. El vehículo desfasado puede moverse hacia adentro y hacia afuera de la línea de recorrido, lo cual puede ocasionar que su vehículo frene o acelere inesperadamente.

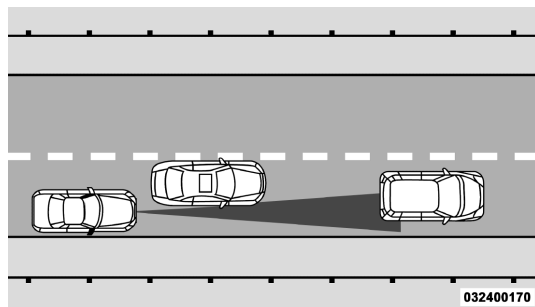


Ejemplo de conducción desfasada

Cambios de dirección y vueltas

Cuando se maneje en curva con el ACC activado, el sistema puede disminuir la velocidad y aceleración por razones de estabilidad, sin algún vehículo u objeto detectado. Una vez que el vehículo está fuera de la curva el sistema reanudará la velocidad establecida previamente. Esto parte de la funcionalidad normal del ACC.

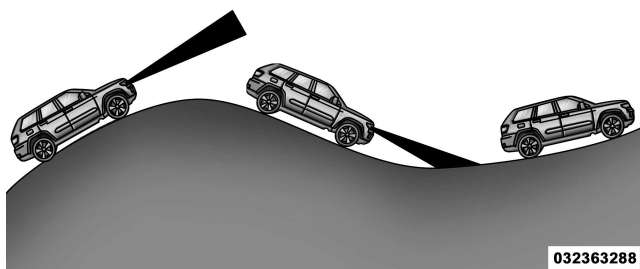
NOTA: En vueltas o cambios de dirección muy cerrados el rendimiento del ACC puede ser limitado.



Ejemplo de cambios de dirección y vueltas

Uso del ACC en pendientes

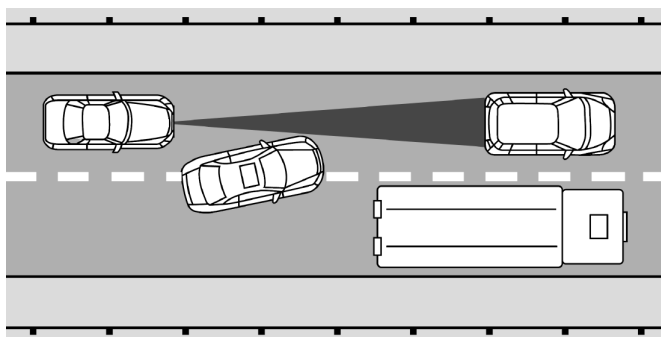
Cuando conduzca en pendientes, es posible que el ACC no detecte un vehículo en su carril. Dependiendo de la velocidad, la carga del vehículo, las condiciones de tráfico y lo empinado de las pendientes, el desempeño del ACC puede ser limitado.



Ejemplo de ACC en pendientes

Cambio de carril

El ACC puede no detectar un vehículo hasta que está completamente en el carril donde usted está viajando. En la ilustración mostrada, el ACC aún no ha detectado que el vehículo está cambiando de carril y es posible que no lo detecte hasta que sea demasiado tarde para que el sistema ACC entre en acción. El ACC no detectará un vehículo hasta que esté completamente en el carril. No habrá suficiente distancia con respecto al vehículo que cambió de carril. Siempre esté atento y listo para aplicar los frenos en caso necesario.

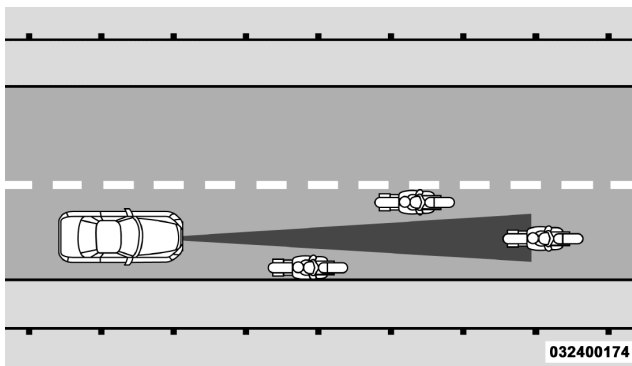


Ejemplo de cambio de carril

Vehículos angostos

Algunos vehículos angostos viajando cerca de los bordes exteriores del carril o por la orilla del carril no son detectados hasta que se hayan movido completamente al carril. No habrá suficiente distancia para el vehículo de enfrente.

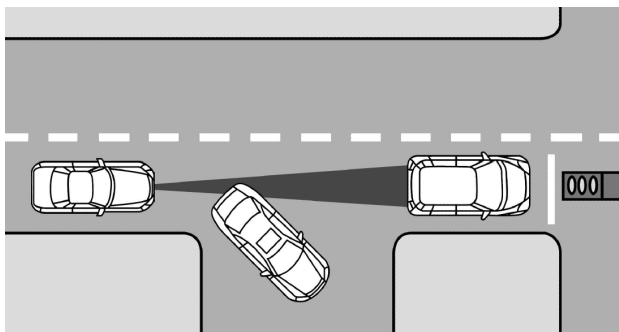




Ejemplo de vehículos angostos

Objetos y vehículos fijos

El ACC no responde a objetos y vehículos fijos. Por ejemplo, el ACC no responde en situaciones donde el vehículo que va frente a usted se sale de su carril y el vehículo de enfrente está detenido en su carril. Siempre esté atento y listo para aplicar los frenos en caso necesario.



Ejemplo de vehículos u objetos estacionarios

Información general

La operación de este equipo está sujeta a las siguientes dos condiciones:

(1) Es posible que este equipo o dispositivo no cause interferencia perjudicial y (2) este equipo o dispositivo debe aceptar cualquier interferencia, incluyendo la que pueda causar su operación no deseada.

NOTA: Cambios o modificaciones no aprobados expresamente por la parte responsable del cumplimiento podrían anular la autoridad del usuario para operar el equipo.

Modo normal del control de crucero (velocidad fija)

Además del modo de control de crucero adaptable, está disponible un modo normal de control de crucero (velocidad fija) para viajes de crucero a velocidades establecidas. El modo normal de control de crucero está diseñado para mantener una velocidad de crucero establecida sin necesidad de que



el conductor tenga que accionar el acelerador. El control de cruceo únicamente puede ser operado si la velocidad del vehículo es mayor de 32 km/h (20 mph).

Para cambiar entre los diferentes modos de cruceo, presione el botón "ADAPTIVE CRUISE CONTROL (ACC) ON/OFF" (Control de cruceo adaptativo (ACC) encendido/apagado) que enciende el ACC y apaga el control de cruceo normal. Presione el botón de encendido/apagado del control electrónico de velocidad y encenderá (cambia a) modo de control de cruceo normal (velocidad fija).

¡ADVERTENCIA!

En el modo normal de control de cruceo, el sistema no responderá a los vehículos de adelante. Además, las advertencias de proximidad no se activarán y tampoco sonará una alarman aún si está demasiado cerca al vehículo de enfrente debido a que no se detecta la presencia del vehículo de enfrente ni la distancia de vehículo a vehículo. Cerciórese de mantener una distancia segura entre su vehículo y el vehículo de enfrente. Siempre esté consciente de cuál modo está seleccionado.

Para establecer una velocidad deseada



Ponga el control electrónico de velocidad en "ON" (encendido). Cuando el vehículo ha alcanzado la velocidad deseada, presione y suelte el botón SET (+) o SET (-). Suelte el acelerador y el vehículo funcionará a la velocidad seleccionada. Una vez que la velocidad se ha alcanzado aparecerá un mensaje "CRUISE CONTROL SET TO MPH/KM" (ajuste a Km/h / mph el control de cruceo) indicando cual es la velocidad que se ha establecido. El indicador "CRUISE" aparecerá y permanecerá encendido en el módulo de instrumentos cuando la velocidad se ha fijado.

Para variar la velocidad fijada

Para aumentar la velocidad

Cuando el control electrónico de velocidad (velocidad ajustada) está activa, puede incrementar la velocidad presionando el botón "SET (+)". La velocidad mostrada dependerá de las unidades colocadas en km/h o en millas.

En millas (U.S.)

- Presione el botón SET+ una vez para incrementar la velocidad a 1 mph. Cada presión en el botón aumentará una milla.
- Si el botón es continuamente presionado, la velocidad seguirá aumentando 5 mph hasta que se libere el botón. El incremento de esta velocidad se verá en la pantalla DID.

En kilómetros (km/h)

- Presionar el botón "SET (+)" (Establecer) resultará en un incremento de 1 km/h. Cada vez que se presione el botón, se incrementará 1 km/h a la velocidad.
- Si se presiona continuamente el botón, la velocidad establecida continuará aumentando en incrementos de 10 km/h hasta que se libere el botón. El incremento de velocidad se mostrará en la pantalla del módulo de instrumentos.



Para disminuir la velocidad

Cuando el control normal electrónico de velocidad (velocidad fijada) está activado, puede disminuir la velocidad presionando el botón "SET (-)". La velocidad mostrada dependerá de las unidades colocadas en km/h o en millas.

El conductor puede seleccionar las unidades preferidas a través del panel de instrumentos en ajustes personales si está equipado. La velocidad mostrada dependerá de las unidades colocadas en km/h o en millas. La velocidad mostrada dependerá de las unidades colocadas en km/h o en millas.

En millas (U.S.)

- Presione el botón SET- una vez para disminuir la velocidad a 1 mph. Cada presión en el botón disminuirá una milla.
- Si el botón es continuamente presionado, la velocidad seguirá disminuyendo en 5 mph hasta que se libere el botón, luego la nueva velocidad será mostrada en la pantalla del módulo de instrumentos.

En kilómetros (km/h)

- Presione el botón SET- una vez para disminuir la velocidad a 1 km/h. Cada presión en el botón disminuirá un kilómetro por hora.
- Si el botón es continuamente presionado, la velocidad seguirá disminuyendo en 10 km/h hasta que se libere el botón, luego la nueva velocidad será mostrada en la pantalla del módulo de instrumentos.

Para cancelarla

El sistema deshabilitará el control electrónico de velocidad (velocidad fijada) sin borrar la memoria si:

- Presiona el pedal del freno.
- Presiona el botón "CANCEL" (cancelar).
- Se activa el Control electrónico de estabilidad/Sistema de control de tracción (ESC/TCS).
- El freno de estacionamiento está aplicado.
- La temperatura de los frenos excede el rango normal (sobrecalentamiento).
- La palanca de cambios/selector de cambios se mueve de la posición "D".

Para reanudar

Para reanudar a una velocidad previa fijada, presione el botón "RES" (Reanudar) y libérela. La reanudación se puede llevar a cabo arriba de 32 Km/h (20 mph).

Para Apagar

El sistema se apagará y se borrará la velocidad fijada en la memoria si:

- Presiona el botón ON/OFF (encendido/apagado) del control electrónico de velocidad (velocidad fijada).
- Apaga el interruptor de ignición.
- El botón del Control crucero adaptativo (ACC) es presionado.



PARKSENSE® ASISTENTE PARA ESTACIONARSE (SI ASÍ ESTÁ EQUIPADO)

El sistema de ayuda trasera para estacionarse ParkSense® proporciona indicaciones visuales y sonoras acerca de la distancia entre la fascia trasera y el obstáculo detectado al ir en reversa. Si su vehículo está equipado con transmisión automática, el freno del vehículo podría ser aplicado automáticamente y liberado cuando realice una maniobra en reversa si el sistema detecta una posible colisión con un obstáculo.

NOTA

- El conductor puede eliminar la función de frenado automático al presionar el pedal del acelerador, apagar el sistema de ParkSense con el interruptor, o cambiando el selector de rango mientras se están aplicando los frenos automáticamente.
- El freno automático no estará disponible si el ESC no está disponible.
- El freno automático no estará disponible si hay alguna falla detectada en el Sistema de asistencia para estacionarse ParkSense o en el módulo del sistema de frenos.
- El freno automático podría no aplicarse rápidamente para obstáculos que se mueven hacia la parte trasera del vehículo desde el lado izquierdo o el derecho.
- La función de freno automático puede ser habilitada o deshabilitada desde las características programables por el cliente en la sección del sistema Uconnect.
- El sistema ParkSense mantendrá la última configuración ajustada para la función del frenado automático a través de los ciclos de la ignición.

La función del freno automático está intencionada para ayudarle al conductor a evitar una posible colisión al detectar obstáculos cuando el vehículo va en reversa.

NOTA:

- El conductor siempre es responsable de controlar el vehículo.
- El sistema ayuda al conductor y no es un sustituto del conductor.
- El conductor deberá tener control total de la aceleración del vehículo y del frenado y es responsable de los movimientos del vehículo.

Refiérase a “Precauciones para el uso del sistema ParkSense®” para las recomendaciones y limitaciones de este sistema.

El sistema de asistencia trasera para estacionamiento ParkSense® mantendrá el último estado del sistema (habilitado o deshabilitado) del último ciclo de ignición cuando se cambia a la posición “encendido/en marcha”.

El sistema ParkSense® puede activarse únicamente cuando la palanca/selector de cambios se encuentra en reversa. Si el sistema ParkSense® se habilita en esta posición de la palanca de cambios, el sistema se habilitará hasta que la velocidad del vehículo aumente hasta aproximadamente 11 km/h (7 mph) o más. Una advertencia aparecerá en la pantalla, indicando



que el vehículo está por encima de la velocidad ParkSense® operativa. El sistema se activará nuevamente si la velocidad del vehículo baja a menos de aproximadamente 9 km/h (6 mph).

Sensores ParkSense®

Los cuatro sensores ParkSense®, localizados en la fascia trasera, monitorean el área detrás del vehículo que está dentro del campo de visión de los sensores. Los sensores pueden detectar los obstáculos de aproximadamente 30 cm (12 pulgadas) hasta en 200 cm (79 pulgadas) de la fascia trasera en dirección horizontal, dependiendo de la ubicación, tipo y orientación del obstáculo.

Pantalla de advertencia de ParkSense®

La pantalla de advertencia se mostrará sólo si se ha seleccionado Pantalla & Sonido se ha seleccionado desde el sistema Uconnect®. Refiérase a "Ajustes del Uconnect®" en la sección "Tablero de instrumentos" para más información".

La pantalla de advertencia de ParkSense® se encuentra localizada en la pantalla del módulo de instrumentos. Le proporcionará advertencias para indicarle la distancia existente entre la fascia/defensa trasera y el obstáculo. Refiérase a "Pantalla del módulo de instrumentos" para más información.

Pantalla del ParkSense®

La pantalla del ParkSense siempre se muestra en la pantalla del módulo de instrumentos mientras el vehículo se encuentre en reversa.



0329098235US

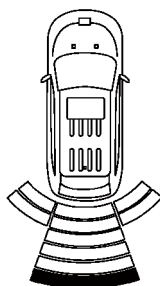
ParkSense listo

El sistema le indicará acerca de un obstáculo detectado mostrando un arco sólido en las regiones izquierda y/o derecha basándose en la distancia y ubicación relativa del obstáculo con respecto al vehículo.

Si se detecta un obstáculo en las regiones izquierda y/o derecha trasera(s), la pantalla mostrará un solo arco destellando en la región correspondiente y

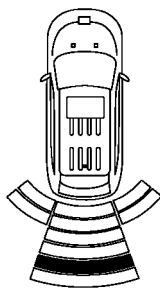


producirá un tono rápido. A medida que el vehículo se acerca al obstáculo, la pantalla mostrará un arco sólido que se acerca al vehículo y el tono cambiará de rápido, a continuo.



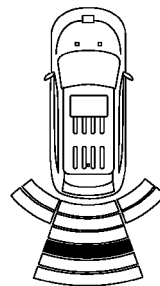
0329098152US

Tono de medio segundo / Arco sólido



0329098154US

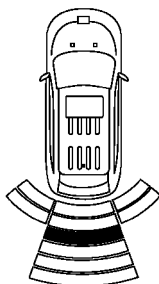
Tono lento



0329098156US

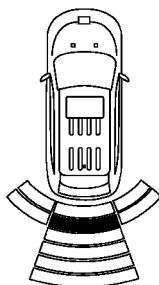
Tono lento





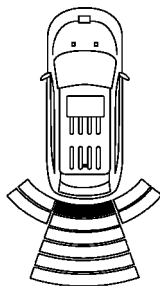
0329098158US

Tono rápido



0329098160US

Tono rápido



0329098162US

Tono continuo

El vehículo está muy cercano al obstáculo cuando la pantalla del módulo de instrumentos muestra un arco y el tono es continuo. La siguiente tabla muestra la operación de la pantalla de advertencia cuando el sistema detecta un obstáculo:

Alertas de Advertencia							
Distancia Trasera	Mayor que 200 cm (79 in)	De 150-100 cm (79-59 in)	De 150-120 cm (59-47 in)	De 120-100 cm (47-39 in)	De 100-65 cm (39-25 in)	De 65-30 cm (25-12 in)	Menos de 30 cm (12 in)
Alerta audible	Ninguna	Tono sencillo de 1/2 segundo	Lento	Lento	Rápido	Rápido	Continuo
Arco - trasero izquierdo	Ninguno	Ninguno	Ninguno	Ninguno	Ninguno	2° destellando	1° destellando
Arco - trasero central	Ninguno	6° sólido	5° sólido	4° sólido	3° destellando	2° destellando	1° destellando
Arco - trasero derecho	Ninguno	Ninguno	Ninguno	Ninguno	Ninguno	2° destellando	1° destellando
Reduciendo volumen del radio	No	Si	Si	Si	Si	Si	Si

NOTA: El ParkSense®, silenciará el radio, si estuviese encendido, cuando el sistema emite un tono sonoro.

Configuración del volumen de las campanillas

La configuración de las campanillas traseras puede ser seleccionada dentro de la sección de Características programables del sistema Uconnect®. Refiérase a "Ajustes del sistema Uconnect®" dentro de "Panel de instrumentos para mayor información."

Los ajustes de volumen incluyen Bajo, Medio y Alto. De fábrica el volumen está en medio.

Pantalla de advertencia del sistema ParkSense®

La pantalla de advertencia del sistema ParkSense® sólo se mostrará si se selecciona Sonido y Visualización desde la característica programable en ajustes del sistema "Uconnect®". Para mayores detalles consulte "Ajustes del Uconnect®" en la sección de "Multimedia".

La pantalla de advertencia ParkSense® se localiza en la pantalla del módulo de instrumentos. Ésta ofrece advertencias sonoras y visuales para indicar la distancia entre la fascia/defensa trasera y el obstáculo detectado. Refiérase a la sección de "Pantalla de del panel de instrumentos" en el capítulo "Tablero de instrumentos", para más información.

Activación y desactivación del sistema ParkSense®

El sistema ParkSense® puede ser habilitado o deshabilitado mediante el interruptor ParkSense®.



Quando se presiona el interruptor del sistema ParkSense® para deshabilitar el sistema, el módulo de instrumentos mostrará el mensaje "PARKSENSE OFF" (sistema de ayuda para estacionarse deshabilitado) durante aproximadamente cinco segundos. Para mayores detalles consulte "Pantalla de información al conductor (DID)" en "Panel de instrumentos". Cuando se mueve la palanca de cambios a la posición de REVERSA y el sistema se encuentra inhabilitado, la DID mostrará el mensaje "PARKSENSE OFF" (SISTEMA DE AYUDA TRASERA PARA ESTACIONARSE DESHABILITADO) en tanto el vehículo se encuentre en REVERSA.

Consulte "Pantalla del módulo de instrumentos" en el capítulo "Tablero de instrumentos" para obtener más información.

El LED del interruptor del sistema ParkSense® se encenderá cuando el sistema ParkSense® esté deshabilitado o defectuoso. El LED del interruptor del sistema ParkSense® se apagará cuando el sistema esté habilitado. Si se presiona el interruptor del sistema ParkSense®, y el sistema requiere de servicio, el LED del interruptor destellará momentáneamente y luego el LED se encenderá.

Operación con un remolque

Si su vehículo está equipado con un módulo integrado de frenado de remolque (ITBM), la operación de los sensores traseros se desactiva automáticamente cuando la conexión eléctrica sea insertada al enchufe eléctrico del remolque en el vehículo. Cuando se conecta el vehículo a un remolque, la pantalla del módulo de instrumentos mostrará el mensaje: "ParkSense Trasero no disponible Remolque conectado" en las siguientes situaciones:

- Durante 5 segundos durante el arranque del vehículo.
- Durante 5 segundos cuando se presione el botón del ParkSense.
- Mientras el vehículo se encuentre en reversa

NOTA: Consulte requerimientos de remolque en arranque y operación para más información acerca del módulo integrado de frenado de remolque (ITBM).



Servicio al sistema de asistencia de estacionamiento ParkSense®

Cuando el sistema de asistencia de estacionamiento ha detectado una falla, el módulo de instrumentos activará una campanilla, una por cada ciclo de ignición y desplegará el mensaje "PARKSENSE UNAVAILABLE WIPE REAR SENSORS" (ParkSense no disponible, limpie sensores traseros) o el mensaje "PARKSENSE UNAVAILABLE SERVICE REQUIRED" (ParkSense no disponible, servicio requerido). Para mayores detalles consulte "Pantalla del módulo de instrumentos". Cuando se mueve la palanca de cambios a la posición "R" (Reversa) y el sistema ha detectado una condición de falla, la pantalla del módulo de instrumentos mostrará el mensaje "PARKSENSE UNAVAILABLE WIPE REAR SENSORS" (ParkSense no disponible, limpie sensores traseros) o el mensaje "PARKSENSE UNAVAILABLE SERVICE REQUIRED" (ParkSense no disponible, servicio requerido) en tanto el vehículo se encuentre en REVERSA. En esta condición no funcionará el sistema ParkSense®.

Si el mensaje "PARKSENSE UNAVAILABLE WIPE REAR SENSORS" (ParkSense no disponible, limpie sensores traseros) aparece en la DID, asegúrese que la defensa/fascia trasera está limpia y no tiene nieve, hielo, lodo, suciedad o alguna otra obstrucción y después reinicie la ignición. Si se mantiene el mensaje en la pantalla del módulo de instrumentos, consulte a su distribuidor autorizado.

Si aparece el mensaje "PARKSENSE UNAVAILABLE SERVICE REQUIRED" (ParkSense no disponible, servicio requerido) en la pantalla del módulo de instrumentos, visite a su distribuidor autorizado.

Limpieza del sistema ParkSense®

Limpie los sensores del sistema ParkSense® con agua, jabón para lavar automóviles y un trapo suave. No utilice trapos ásperos o duros. No raye ni pique los sensores. De lo contrario podría causar daño a los sensores.

Precauciones al usar el sistema ParkSense®

NOTA:

- Asegúrese de que la defensa trasera no tiene nieve, hielo, lodo, suciedad y residuos que impidan que el sistema ParkSense® funcione correctamente.
- Las vibraciones producidas por perforadoras, camiones grandes y otro tipo de vibraciones pueden afectar el desempeño del sistema ParkSense®.
- Cuando se apaga el sistema ParkSense®, el módulo de instrumentos mostrará el mensaje "park assist off" (sistema de ayuda para estacionarse apagado). Además, cuando se ha apagado el sistema ParkSense®, éste permanecerá apagado hasta que se vuelva a encender, incluso si cicla la llave de ignición.
- Cuando mueve la palanca de cambios a la posición de reversa y el sistema ParkSense® se encuentra apagado, la pantalla del módulo de instrumentos mostrará el mensaje "ParkSense off" (Sistema de ayuda para



estacionarse apagado) en tanto el vehículo se encuentre en reversa.

- El sistema ParkSense®, cuando está encendido, silenciará el radio cuando emita un tono.
- Limpie regularmente los sensores del sistema ParkSense®, teniendo cuidado de no rayarlos o dañarlos. Los sensores no deben estar cubiertos con hielo, nieve, fango, lodo, suciedad o residuos. De lo contrario se puede provocar que el sistema ParkSense® no funcione adecuadamente. El sistema ParkSense® podría no detectar un obstáculo detrás de la fascia/defensa o podría ofrecer una indicación falsa de que hay un obstáculo detrás de la fascia/defensa.
- Utilice el interruptor del ParkSense® para apagar el sistema si objetos como portabicicletas, enganches de remolques, etc. están a una distancia de 30 cm (12 pulgadas) desde la fascia/defensa trasera. Una mala interpretación del sistema de un objeto cercano como un problema del sensor, lo cual provoca que se muestre el mensaje "PARKSENSE UNAVAILABLE SERVICE REQUIRED" (Sistema de asistencia para estacionarse no disponible, se requiere servicio) en la pantalla del módulo de instrumentos.

¡PRECAUCIÓN!

- El sistema ParkSense® es sólo una asistencia para el estacionamiento y es incapaz de reconocer todos los obstáculos, incluyendo obstáculos pequeños. El borde de las aceras puede detectarse provisionalmente o tal vez no detectarse en lo absoluto. Los obstáculos localizados por encima o debajo de los sensores no se detectarán cuando se encuentran muy próximos.
- El vehículo se debe conducir lentamente cuando utilice el sistema ParkSense® a fin de poder detenerse a tiempo cuando se detecta un obstáculo. Se recomienda que el conductor mire sobre sus hombros cuando use el sistema ParkSense®.

¡ADVERTENCIA!

- Los conductores deben tener cuidado cuando retrocedan utilizando el sistema de ayuda trasera para estacionarse ParkSense®. Mire siempre cuidadosamente detrás del vehículo, mire hacia atrás y asegúrese que no haya peatones, animales, otros vehículos, obstrucciones o puntos ciegos antes de retroceder. Usted será responsable de la seguridad y debe continuar poniendo atención en sus alrededores. Si no lo hace podrían resultar en lesiones graves o la muerte.
- Antes de utilizar el sistema de asistencia de estacionamiento ParkSense®, lo más recomendable es que el conjunto de montaje esférico y enganche esférico se desconecte del vehículo cuando el vehículo no se esté utilizando para remolcar a otro vehículo. De lo contrario, pueden ocurrir lesiones o daños a vehículos u obstáculos debido a que el enganche esférico estará mucho más cerca del obstáculo que la fascia trasera cuando se encienda la luz de advertencia del arco de destello único y se emita un sonido de tono continuo. Asimismo, los sensores podrían detectar el conjunto de montaje esférico y enganche esférico dependiendo de su tamaño y forma, dando una falsa indicación de que existe un obstáculo detrás del vehículo.



SISTEMA DE AYUDA PARA ESTACIONARSE FRONTAL Y TRASERO PARKSENSE (SI ASÍ ESTÁ EQUIPADO)

El sistema de ayuda trasera para estacionarse ParkSense® proporciona indicaciones visuales y sonoras acerca de la distancia entre la fascia trasera y el obstáculo detectado al ir en reversa. Si su vehículo está equipado con transmisión automática, el freno del vehículo podría ser aplicado automáticamente y liberado cuando realice una maniobra en reversa si el sistema detecta una posible colisión con un obstáculo.

NOTA

- El conductor puede eliminar la función de frenado automático al presionar el pedal de freno, apagar el sistema de ParkSense con el interruptor, o cambiando el selector de rango mientras se están aplicando los frenos automáticamente.
- El freno automático no estará disponible si el vehículo está en modo 4LO no está disponible.
- El freno automático no estará disponible si hay alguna falla detectada en el Sistema de asistencia para estacionarse ParkSense o en el módulo del sistema de frenos.
- La función de frenado automático podría sólo aplicarse si la desaceleración del vehículo no es suficiente para evitar la colisión con un obstáculo detectado.
- El freno automático podría no aplicarse rápidamente para obstáculos que se mueven hacia la parte trasera del vehículo desde el lado izquierdo o el derecho.
- La función de freno automático puede ser habilitada o deshabilitada desde las características programables por el cliente en la sección del sistema Uconnect.
- El sistema ParkSense mantendrá la última configuración ajustada para la función del frenado automático a través de los ciclos de la ignición.

La función del freno automático está intencionada para ayudarle al conductor a evitar una posible colisión al detectar obstáculos cuando el vehículo va en reversa.

NOTA:

- El conductor siempre es responsable de controlar el vehículo.
- El sistema ayuda al conductor y no es un sustituto del conductor.
- El conductor deberá tener control total de la aceleración del vehículo y del frenado y es responsable de los movimientos del vehículo.

Refiérase a “Precauciones para el uso del sistema ParkSense®” para las recomendaciones y limitaciones de este sistema.

El sistema de asistencia trasera para estacionamiento ParkSense® mantendrá el último estado del sistema (habilitado o deshabilitado) del último ciclo de ignición cuando se cambia a la posición “encendido/en marcha”.



El sistema ParkSense® puede activarse únicamente cuando la palanca/selector de cambios se encuentra en “R” (reversa) o “D” (conducción). Si el sistema ParkSense® se activa en esta posición de la palanca de cambios, el sistema se habilitará hasta que la velocidad del vehículo aumente hasta aproximadamente 11 km/h (7 mph) o más. El sistema se activará nuevamente si la velocidad del vehículo baja a menos de aproximadamente 9 km/h (6 mph). Una advertencia aparecerá en la pantalla, indicando que el vehículo está por encima de la velocidad ParkSense® operativa.

Sensores del sistema ParkSense®

Los cuatro sensores del sistema de ayuda trasera para estacionarse, ParkSense®, localizados en la defensa/fascia trasera, monitorean el área detrás del vehículo que está dentro del campo visual de éstos sensores. Los sensores pueden detectar obstáculos desde aproximadamente 30 cm (12 pulgadas) hasta 200 cm (79 pulgadas) desde la defensa/fascia trasera en dirección horizontal, dependiendo de la localización, tipo y orientación del obstáculo.

Los seis sensores del ParkSense® localizados en la fascia/defensa delantera monitorean el área frente al vehículo que está dentro del campo visual de éstos sensores. Los sensores pueden detectar obstáculos desde aproximadamente 30 cm (12 pulgadas) hasta 120 cm (47 pulgadas) desde la fascia delantera en dirección horizontal, dependiendo de la localización, tipo y orientación del obstáculo.

Pantalla de advertencia del sistema ParkSense®

La pantalla de advertencia del sistema ParkSense® sólo se mostrará si se selecciona “Sonido y visualización” desde la sección de “Características programables por el cliente” en el “Sistema Uconnect®”. Para mayores detalles consulte “Configuraciones del Uconnect®” en la sección de “Tablero de instrumentos”.

La pantalla de advertencia ParkSense® se localiza en la pantalla DID del módulo de instrumentos. Ésta ofrece advertencias sonoras y visuales para indicar la distancia entre la fascia trasera y/o la fascia delantera y el obstáculo detectado. Para mayores detalles consulte la sección de “Pantalla del panel de instrumentos” en la sección de “Tablero de instrumentos”.

Pantalla del Sistema ParkSense®

La pantalla se enciende indicando el estado del sistema cuando el vehículo se encuentre en R (reversa) o en D (conducir) y un obstáculo es detectado.

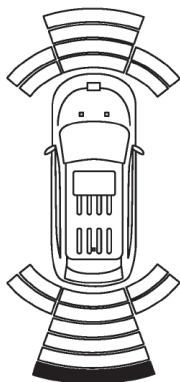




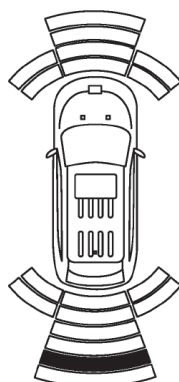
ParkSense listo

El sistema indicará un obstáculo detectado mostrando un arco a la izquierda y/o a la derecha en las regiones, basadas en la distancia del objeto y la ubicación relativa del vehículo.

Si se detecta un objeto en la región posterior derecha o izquierda, la pantalla mostrará un arco en la región posterior derecha o izquierda y producirá un sonido. Cuando el vehículo se mueve más cerca del objeto, la pantalla mostrará el arco moviéndose más cerca del vehículo y el tono del sonido cambiará de un solo tono cada 1/2 segundo a lento, a rápido, a continuo.

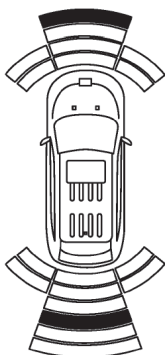


Un solo tono cada 1/2 segundo

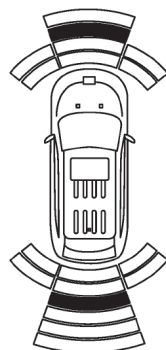


Tono lento

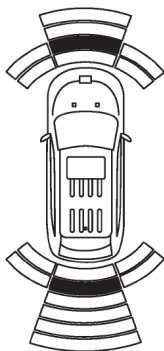




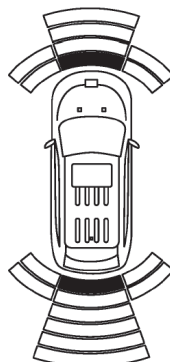
Tono lento, sólo trasero



Tono rápido, sólo trasero



Tono rápido



Tono continuo

El vehículo está cerca del obstáculo cuando la advertencia en la pantalla del módulo de instrumentos se muestra un arco intermitente y se escucha un tono continuo. La tabla siguiente muestra la operación de alerta de advertencias cuando el sistema detecta un obstáculo:



Alertas de Advertencia por detrás							
	Mayor que 200 cm (79 in)	De 200-150 cm (79-59 in)	De 150-120 cm (59-47 in)	De 120-100 cm (47-39 in)	De 100-65 cm (39-25 in)	De 65-30 cm (25-12 in)	Menos de 30 cm (12 in)
Distancia Trasera							
Alerta audible	Ninguna	1/2 tono sencillo	Lento	Lento	Rápido	Rápido	Continuo
Arco - trasero izquierdo	Ninguno	Ninguno	Ninguno	Ninguno	Ninguno	2° destellando	1° destellando
Arco - trasero central	Ninguno	6° sólido	5° sólido	4° sólido	3° destellando	2° destellando	1° destellando
Arco - trasero derecho	Ninguno	Ninguno	Ninguno	Ninguno	Ninguno	2° destellando	1° destellando
Reduciendo volumen del radio	No	Si	Si	Si	Si	Si	Si

Alertas de Advertencia por el frente						
	Mayor que 120 cm (47 in)	De 120-100 cm (47-39 in)	De 100-65 cm (39-25 in)	De 65-30 cm (25-12 in)	Menos de 30 cm (12 in)	
Distancia Trasera						
Alerta audible	Ninguno	Ninguno	Ninguno	Rápido	Continuo	
Arco - izquierdo	Ninguno	Ninguno	Ninguno	2° destellando	1° destellando	
Arco - central	Ninguno	4° sólido	3° destellando	2° destellando	1° destellando	
Arco - derecho	Ninguno	Ninguno	Ninguno	2° destellando	1° destellando	
Reduciendo volumen del radio	No	No	No	Si	Si	

NOTA: El ParkSense®, silenciará el radio, si estuviese encendido, cuando el sistema emite alertas sonoras.

Alertas auditivas del sistema de asistencia

El ParkSense® apagará las alarmas auditivas del sistema de asistencia de frenado aproximadamente después de 3 segundos de que el obstáculo ha sido detectado, el vehículo ha sido estacionado y el freno de mano aplicado.

Volumen ajustable

El volumen delantero y trasero puede ser ajustado a través del sistema Uconnect® (si así está equipado).

Si está equipado con el Uconnect®, el sistema no podrá ser ajustado a través de la pantalla.

Los ajustes de volumen son Alto, medio y bajo. Por default, la configuración del sonido está en nivel medio.

El ParkSense mantendrá la última configuración al momento de ciclar el interruptor de ignición.


Pantalla de advertencia del sistema ParkSense®

La pantalla de advertencia del sistema ParkSense® sólo se mostrará si se selecciona Sonido y Visualización desde la característica programable en ajustes del sistema "Uconnect®. Para mayores detalles consulte "Ajustes del Uconnect® en la sección de "Multimedia".

La pantalla de advertencia ParkSense® se localiza en la pantalla del módulo de instrumentos. Ésta ofrece advertencias sonoras y visuales para indicar la distancia entre la fascia/defensa trasera y el obstáculo detectado. Refiérase a la sección de "Pantalla de del panel de instrumentos" en el capítulo "Tablero de instrumentos", para más información.

Habilitación y deshabilitación del sistema ParkSense®

El sistema ParkSense® puede habilitarse y deshabilitarse con el interruptor del ParkSense®.

 Cuando se presiona el interruptor del sistema ParkSense® para deshabilitar el sistema, el módulo de instrumentos mostrará el mensaje "PARK ASSIST SYSTEM OFF" (sistema de ayuda para estacionarse deshabilitado) durante aproximadamente cinco segundos. Para mayores detalles consulte "Pantalla de del panel de instrumentos" en "Tablero de instrumentos". Cuando se mueve la palanca/selector de cambios a la posición de reversa y el sistema se encuentra inhabilitado, la pantalla mostrará el mensaje "PARK ASSIST SYSTEM OFF" (sistema de ayuda trasera para estacionarse deshabilitado) en tanto el vehículo se encuentre en reversa.

Consulte "Pantalla del módulo de instrumentos" en "Tablero de instrumentos" para más información.

NOTA: Cuando el ParkSense está desactivado y el selector de velocidades es colocado en D (conducir), no se mostrará mensaje de advertencia.



El LED del interruptor del sistema ParkSense® se encenderá cuando el sistema ParkSense® esté deshabilitado o requiera servicio. El LED del interruptor del sistema ParkSense® se apagará cuando el sistema esté habilitado. Si el interruptor del sistema ParkSense® es presionado y el sistema requiere servicio, el led del interruptor del ParkSense® destellará por aproximadamente 3 segundos y después se encenderá.

Operación con un remolque

Si su vehículo está equipado con un módulo integrado de frenado de remolque (ITBM), la operación de los sensores traseros se desactiva automáticamente cuando la conexión eléctrica sea insertada al enchufe eléctrico del remolque en el vehículo. El sistema frontal se mantendrá funcional y los arcos se sobrepondrán por el mensaje "Remolque". Los sensores traseros se recativarán automáticamente cuando se desconecte la conexión eléctrica del remolque.

Consulte requerimientos de remolque en arranque y operación para más información acerca del módulo integrado de frenado de remolque (ITBM).

Cuando se conecta el vehículo a un remolque, la pantalla del módulo de instrumentos mostrará el mensaje: "ParkSense Trasero no disponible Remolque conectado" en las siguientes situaciones:

- Durante 5 segundos durante el arranque del vehículo.
- Durante 5 segundos cuando se presione el botón del ParkSense, siempre y cuando no se detecte un objeto al frente del vehículo.
- Mientras el vehículo se encuentre en reversa (gráfica del vehículo con el "remolque" sobrepuesto).

Servicio al sistema de ayuda para estacionarse ParkSense®

Durante el encendido del vehículo, cuando el sistema de ayuda trasero para estacionarse ha detectado una condición de falla, el panel de instrumentos hará un sonido de campana, una por ciclado de ignición y mostrará un mensaje "PARKSENSE UNAVAILABLE WIPE REAR SENSORS" (Limpie sensores traseros del Parksense no disponibles), "PARKSENSE UNAVAILABLE WIPE FRONT SENSORS" (Limpie sensores delanteros, Parksense no disponibles) o "PARKSENSE UNAVAILABLE SERVICE REQUIRED" (Parksense no disponible, servicio requerido), por cinco segundos.

Cuando la palanca de cambios es movida a reversa y el sistema ha detectado una falla, el DID mostrará el mensaje "PARKSENSE UNAVAILABLE WIPE REAR SENSORS" (Limpie sensores traseros del Parksense no disponibles), "PARKSENSE UNAVAILABLE WIPE FRONT SENSORS" (Limpie sensores delanteros, Parksense no disponibles) o "PARKSENSE UNAVAILABLE SERVICE REQUIRED" (Parksense no disponible, servicio requerido) por 5 segundos. Después de 5 segundos, se mostrará una gráfica con un auto, mostrando "UNAVAILABLE" (no disponible), ya sea en la parte frontal o en la trasera dependiendo en donde se localiza la falla. El sistema continuará mostrando arcos del lado que si está operando apropiadamente. Estos arcos de alerta interrumpirán los mensajes "PARKSENSE UNAVAILABLE WIPE REAR SENSORS" (Limpie sensores traseros del Parksense



no disponibles), "PARKSENSE UNAVAILABLE WIPE FRONT SENSORS" (Limpie sensores delanteros, Parksense no disponibles) o "PARKSENSE UNAVAILABLE SERVICE REQUIRED" (Parksense no disponible, servicio requerido), si un objeto es detectado dentro de los cinco segundos de duración del mensaje. La gráfica del auto permanecerá si el auto sigue en reversa.

Refiérase a la sección de "Pantalla del módulo de instrumentos" en el capítulo "Tablero de instrumentos" para más información.

Si el mensaje "PARKSENSE UNAVAILABLE WIPE REAR SENSORS" (Limpie sensores traseros del Parksense no disponibles) o "PARKSENSE UNAVAILABLE WIPE FRONT SENSORS" (Limpie sensores delanteros, Parksense no disponibles) en la pantalla, asegúrese que la superficie exterior y la parte inferior de la defensa/fascia trasera o defensa/fascia delantera esté limpia de nieve, hielo, lodo, suciedad u otro tipo de obstrucción, cuando gira la ignición. Si el mensaje continua apareciendo consulte a su distribuidor autorizado.

Si el mensaje "PARKSENSE UNAVAILABLE SERVICE REQUIRED" (Sensores de estacionamiento no disponibles, requieren servicio) aparece en la pantalla, acuda a su distribuidor autorizado.

Limpieza del sistema ParkSense®

Limpie los sensores del sistema ParkSense® con agua, jabón para lavar automóviles y un trapo suave. No utilice trapos ásperos o duros. No raye ni pique los sensores. De lo contrario podría dañar los sensores.

Precauciones al usar el sistema ParkSense®

NOTA:

- Asegúrese de que la defensa delantera y trasera no tengan nieve, hielo, lodo, suciedad y residuos que impidan que el sistema ParkSense® funcione correctamente.
- Las vibraciones producidas por perforadoras, camiones grandes y otro tipo de vibraciones pueden afectar el desempeño del sistema ParkSense®.
- Cuando se apaga el sistema ParkSense®, el módulo de instrumentos mostrará el mensaje "PARKSENSE OFF" (Sistema de ayuda para estacionarse apagado). Además, cuando se ha apagado el sistema ParkSense®, éste permanecerá apagado hasta que se vuelva a encender, incluso si cicla la llave de ignición.
- Cuando mueve la palanca de cambios a la posición de reversa y el sistema ParkSense® se encuentra apagado, el módulo de instrumentos mostrará el mensaje "PARKSENSE OFF" (Sistema de ayuda para estacionarse apagado) en tanto el vehículo se encuentre en reversa.
- El sistema ParkSense®, cuando está encendido, bajará el volumen del radio cuando emita un tono.
- Limpie regularmente los sensores del sistema ParkSense®, teniendo cui-



dado de no rayarlos o dañarlos. Los sensores no deben estar cubiertos con hielo, nieve, fango, lodo, suciedad o residuos. De lo contrario se puede provocar que el sistema ParkSense® no funcione adecuadamente. El sistema ParkSense® podría no detectar un obstáculo detrás o enfrente de la fascia/defensa o podría ofrecer una indicación falsa de que hay un obstáculo detrás o enfrente de la fascia/defensa.

- Utilice el interruptor del ParkSense® para apagar el sistema si objetos como portabicicletas, enganches de remolques, etc. están a una distancia de 30 cm (12 pulgadas) desde la fascia/defensa trasera. Una mala interpretación del sistema de un objeto cercano como un problema del sensor, lo cual provoca que se muestre el mensaje “PARKSENSE UNAVAILABLE SERVICE REQUIRED” (Sistema de asistencia de frenado no disponible, se requiere servicio) en la pantalla del módulo de instrumentos.
- Podría existir un retraso al momento de la detección de objetos si el objeto está en movimiento. Esto causará el retraso automático de aplicación de frenos.

¡PRECAUCIÓN!

- El sistema ParkSense® es sólo un auxiliar para el estacionamiento y es incapaz de reconocer todos los obstáculos, incluyendo obstáculos pequeños. El borde de las aceras puede detectarse provisionalmente o tal vez no detectarse en lo absoluto. Los obstáculos localizados por encima o debajo de los sensores no se detectarán cuando se encuentran muy próximos.
- El vehículo se debe conducir lentamente cuando utilice el sistema ParkSense® a fin de poder detenerse a tiempo cuando se detecta un obstáculo. Se recomienda que el conductor mire sobre sus hombros cuando use el sistema ParkSense®.

LANESENSE - ALERTA DE SALIDA DE CARRIL (SI ASÍ ESTÁ EQUIPADO)

Operación del sistema

El sistema LaneSense de advertencia de salida de carril (LaneSense) funciona a velocidades por encima de 60 km/h (37 mph) y por debajo de 180 km/h (112 mph). El sistema LaneSense utiliza una cámara que mira hacia adelante para detectar las marcas del carril y medir la posición del vehículo dentro de los límites del carril.

Cuando se detectan dos marcas de carril y el conductor sin querer se desplaza fuera del carril (sin aplicar direccionales), el sistema LaneSense proporciona una advertencia sensible en forma de esfuerzo de torsión aplicado al volante para incitar al conductor que permanezca dentro de los límites del carril. Si el conductor a la deriva del carril, el sistema proporciona una advertencia visual a través del módulo de instrumentos para incitar al conductor a permanecer dentro de los límites del carril.

El conductor puede anular manualmente la advertencia aplicando esfuerzo sobre el volante en cualquier momento.



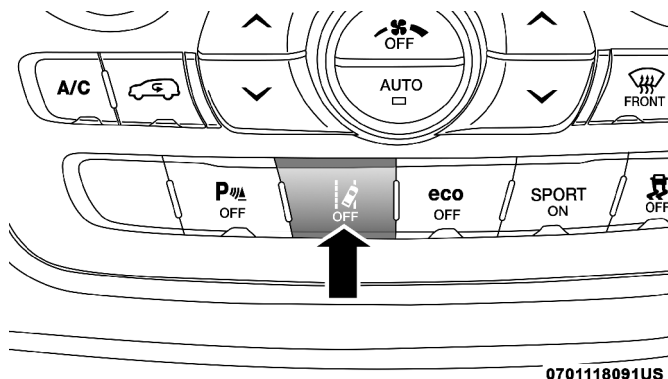
Cuando se detecta sólo un solo carril marcado y el conductor sin querer se desplaza fuera del carril (ninguna señal de vuelta aplicada), el sistema proporciona una advertencia visual a través de la pantalla para incitar al conductor que permanecen dentro del carril. Cuando se detecta sólo un solo carril marcado, no se proporcionará ninguna advertencia sensible (esfuerzo de torsión).

NOTA: Cuando se hayan cumplido las condiciones de funcionamiento, el sistema LaneSense vigilará si las manos del conductor están en el volante y proporciona una advertencia audible al conductor cuando las manos del conductor no se detectan en el volante. El sistema se cancelará si el conductor no regresa sus manos al volante.

Encendiendo o apagando del LaneSense

El estado de fábrica del sistema es apagado. El LED en el botón de LaneSense se iluminará cuando el sistema se encuentra desactivado.

El botón del sistema se encuentra en el banco de interruptores debajo de la pantalla de Uconnect®.



Botón del LaneSense

Para encender el sistema, presione el botón de advertencia de salida de carril y una segunda vez para apagar el sistema (se apaga el LED). El mensaje "LaneSense On" (LaneSense Encendido) se mostrará en la pantalla del módulo de instrumentos.

LaneSense
On

Mensaje de encendido del LaneSense


Para apagar el sistema, presione el botón de advertencia de salida de carril una vez para encender el sistema (LED se enciende).

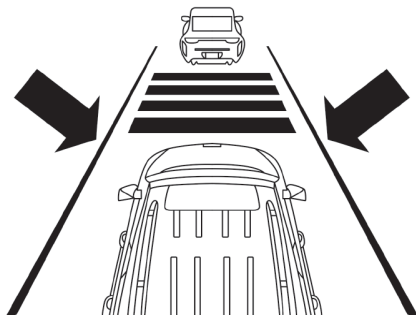
NOTA: El sistema LaneSense conservará el último estado del sistema encendido o apagado desde el último ciclo del interruptor de ignición cuando es cambiado de la posición encendido/apagado.

Pantalla de advertencia de LaneSense

El sistema LaneSense indicará la condición actual del carril a la deriva a través de la Pantalla del panel de instrumentos.



Pantalla premium del módulo de instrumentos

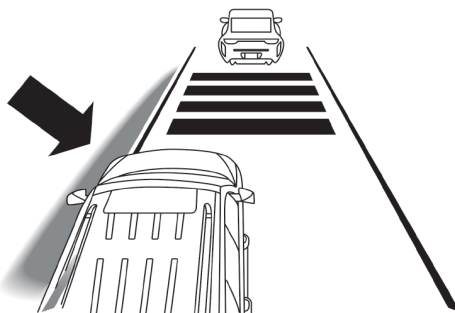
Cuando el sistema LaneSense está encendido; las líneas de carril son de color gris, cuando los límites del carril no son detectados el indicador  es blanco sólido.



Sistema encendido (líneas grises/indicador  blanco) 0310100713US

Abandono del carril izquierdo - Sólo carril izquierdo detectado

- Cuando el sistema está encendido, la línea izquierda cambia de gris a blanco para indicar que el carril marcado ha sido detectado. El indicador  es blanco sólido cuando solamente la línea del carril izquierdo ha sido detectada y el sistema está listo para proporcionar avisos visuales en la pantalla si ocurre un cambio de carril involuntario.
- Cuando el sistema detecta que hay una aproximación de carril y que está cruzándolo, la línea gruesa del carril izquierdo destella de color amarillo (encendido/apagado), la línea delgada izquierda sigue siendo de color amarillo sólido y el indicador  cambia de blanco sólido a intermitente amarillo.




0310100714US

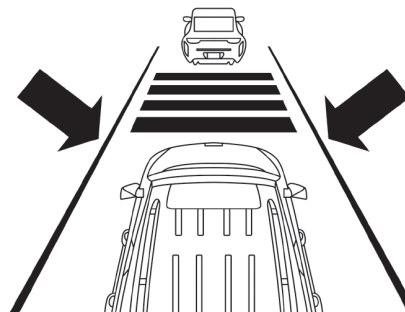
Aproximación de carril (línea gruesa destellando amarillo, la línea delgada es de color amarillo sólido/indicador  destellando de color amarillo)




NOTA: El sistema funciona con un comportamiento similar para una salida del carril derecho y sólo se ha detectado la línea derecha.

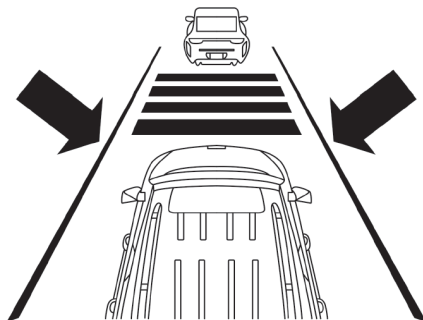
Salida del carril a izquierda - ambos carriles detectados

- Cuando el sistema está encendido, las líneas de carril pasan de gris a blanco para indicar que se han detectado las marcas del carril. El indicador  es verde cuando se han detectado ambas líneas del carril y el sistema está "armado" para proporcionar advertencias visuales en la pantalla y una advertencia de torque (esfuerzo de torsión) en el volante si ocurre una salida no intencional del carril.




Carriles detectados (línea color blanco/indicador  en verde)

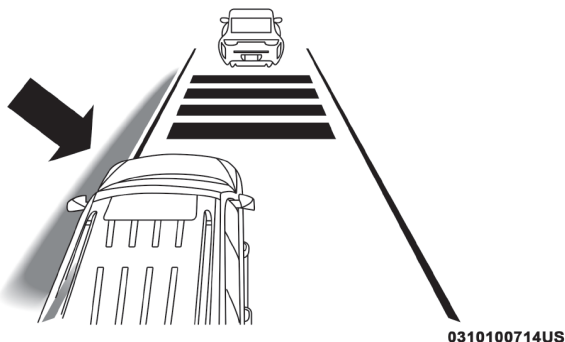
- Cuando el sistema detecta una situación de cruce de carril, la línea gruesa de la izquierda y la línea delgada de la izquierda regresan a un color amarillo sólido. El indicador  cambia de verde a amarillo sólido. En este momento se aplica el torque (esfuerzo de torsión) al volante en la dirección opuesta del límite del carril.
- Por ejemplo: si se aproxima al carril izquierdo el volante aplica un torque (esfuerzo de torsión) hacia la derecha.



Carriles detectados (línea gruesa amarilla/línea delgada amarillo sólido/indicador  en amarillo sólido)

- Cuando el sistema detecta que se ha acercado al carril y está en una situación de cruce del carril, la línea gruesa izquierda del carril destella en color amarillo (Encendido/apagado) y la línea delgada izquierda permanece de color amarillo sólido. El indicador  de cambia de amarillo sólido a destellar en amarillo. En ese momento el torque (esfuerzo de torsión) se aplica al volante en la dirección opuesta del límite del carril.

- Por ejemplo: si se aproxima al carril izquierdo el volante aplica un torque (esfuerzo de torsión) hacia la derecha.



Acercamiento de carril (intermitente amarilla-línea delgada amarillo sólido/indicador amarillo sólido)

NOTA: El sistema funciona con el comportamiento similar para una salida del carril derecho.

Cambio del estado del LaneSense

El sistema LaneSense puede ser configurado para ajustar la intensidad de la fuerza de torsión de advertencia aplicada sobre el volante, la sensibilidad de zona de advertencia (Temprana/Tardía) que puede configurar a través de la pantalla del sistema Uconnect®. Refiérase a la sección de "Multimedia" para más información.

NOTA:

- Cuando se activa el sistema opera por encima de 60 km/ h (37 mph) y por debajo de 180 km / h (112 mph).
- El uso de las luces direccionales suprime las advertencias.
- El sistema no aplica fuerza de torque al volante cuando se activa un sistema de seguridad, (frenos antibloqueo, sistema de control de tracción, control de estabilidad electrónico, advertencia de colisión frontal, etc.).

CÁMARA TRASERA DE REVERSA PARKVIEW® (SI ASÍ ESTÁ EQUIPADO)

Su vehículo puede estar equipado con una cámara trasera de reversa Park-View® que le permite ver una imagen en pantalla de la parte trasera de su vehículo siempre que la palanca/selector de cambios esté en la posición de reversa. La imagen se desplegará en la pantalla de Navegación/Multimedia del radio al mismo tiempo aparecerá una nota en la parte superior de la pantalla con el mensaje "cheque todo su alrededor". Después de cinco segundos esta nota desaparecerá. La cámara del ParkView® está localizada en la parte trasera del vehículo sobre la placa vehicular.



Cuando la palanca de velocidades sea removida de la velocidad de reversa (con el retardo de la cámara apagada), el modo de cámara trasera se oculta y la pantalla de navegación o de audio aparece nuevamente.

Activación manual de la cámara de reversa:

1. Presione el botón “Controles” en la parte baja de la pantalla del sistema Uconnect.
2. Presione el botón “Cámara de reversa” para encender el sistema de cámara de reversa.

NOTA: La cámara de reversa tiene programados modos de operación que pueden ser seleccionados a través del sistema Uconnect. Refiérase a la sección de “Multimedia”.

Cuando la palanca de velocidades sea removida de la velocidad de reversa (con el retardo de la cámara apagado), se saldrá del modo de cámara trasera y regresará a la pantalla previamente mostrada. Cuando la palanca de velocidades sea removida de la velocidad de reversa (con el retardo de la cámara encendido) la imagen de visión trasera se mostrará hasta 10 segundos después de haber hecho el cambio fuera de reversa a menos que el vehículo vaya hacia adelante a una velocidad superior a 13 km/h (8 mph), la transmisión es puesta en “P” (Estacionamiento) o el interruptor de ignición se cambia a la posición OFF o presione el usuario presione el botón “X” para salir de la pantalla de video de la cámara.

NOTA: Cuando la cámara de reversa es activada manualmente a través del sistema Uconnect:

- Si la velocidad del vehículo se mantiene por debajo de los 13 km/h (8mph), la imagen de la cámara de reversa se mostrará de forma continua hasta que sea desactivada a través del botón “X” en pantalla, el vehículo sea colocado en “P” o se coloque el interruptor de ignición en la posición “OFF”.
- El botón en pantalla “X” para la desactivación de la imagen de la cámara SÓLO estará disponible cuando el vehículo no se encuentra en “R” (reversa).

Cuando están habilitadas, las líneas activas de guía se superponen sobre la imagen para ilustrar el ancho del vehículo y se proyecta un imagen de soporte basada en la posición del volante. Una línea central punteada superpuesta indica el centro del vehículo para ayudar con el estacionamiento o alinear a un enganche de remolque. Diferentes zonas de colores indican la distancia a la parte trasera del vehículo. La siguiente tabla muestra las distancias aproximadas para cada zona:

Zonas	Distancia hasta la parte trasera del vehículo
Roja	0 - 30 cm (0 - 1 pies)
Amarilla	30 cm - 1 m (1 pie - 3 pies)
Verde	1 m o más (3 pies o más)

¡ADVERTENCIA!


Los conductores deben tener cuidado cuando retrocedan con ayuda del sistema de cámara trasera de reversa ParkView®. Siempre mire detrás del vehículo y asegúrese que no haya peatones, animales, otros vehículos, obstrucciones o puntos ciegos antes de retroceder. Usted es responsable de la seguridad de sus alrededores y debe continuar poniendo atención mientras retrocede. Si no lo hace podrían producirse lesiones graves o la muerte.

¡PRECAUCIÓN!

- Para evitar daños al vehículo, el sistema Parkview® sólo debe usarse como un auxiliar para el estacionamiento. El sistema de cámara Parkview® es incapaz de ver todos los obstáculos u objetos en su trayectoria de manejo.
- Para evitar un daño al vehículo se debe conducir lentamente cuando utilice el sistema de cámara Parkview® a fin de poder detenerse a tiempo cuando se ve un obstáculo. Se recomienda que el conductor mire sobre sus hombros cuando use el sistema ParkSense®.

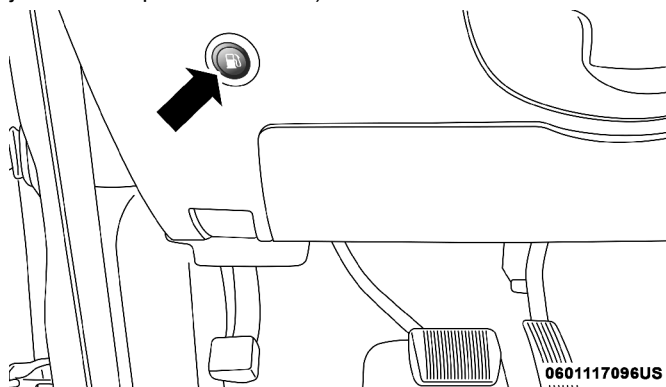
NOTA: Si se acumula nieve, hielo, lodo o cualquier otra cosa en el lente de la cámara, limpie el lente, enjuáguelo con agua y séquelo con un trapo suave. No cubra el lente.

Cámara trasera - Vista a velocidad

Cuando el vehículo está en "P", "N" o "D", puede activar la cámara con el botón de cámara trasera  en el menú "Controles" del sistema Uconnect. Esta característica le permite al conductor monitorear el área directamente detrás del vehículo (o remolque, si así está equipado) hasta por 10 segundos mientras se encuentra a velocidad. Si el vehículo se mantiene por debajo de los 13 km/h (8 mph), la imagen de la cámara trasera se continuará mostrando hasta que sea desactivada a través del botón "X" en pantalla.

ABASTECIMIENTO DE COMBUSTIBLE

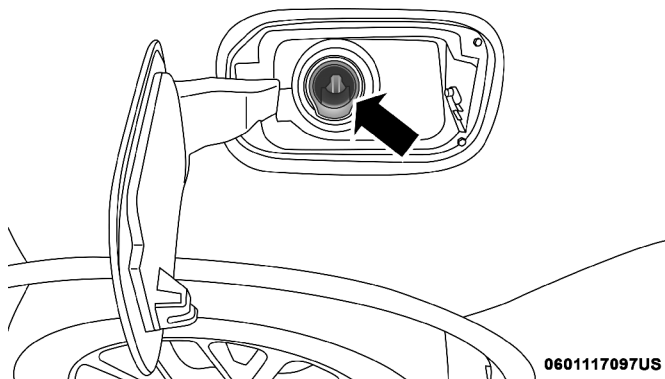
1. Presione el botón que libera la tapa del tanque de gasolina (localizado abajo del interruptor de los faros).



Botón liberador de la puerta de la tapa de combustible



- Abra la tapa del tanque del combustible.



0601117097US

Tapa de llenado de combustible

NOTA: En ciertas condiciones de frío, el hielo puede evitar que la puerta de combustible se abra. Si esto ocurre, presione suavemente en la tapa de combustible para romper la acumulación de hielo y abra nuevamente la puerta de llenado de combustible usando el botón de liberación. No haga palanca en la puerta.

- No hay tapón de llenado de combustible. Hay una compuerta interior en el tubo de llenado de combustible que sella el sistema.
- Insertar la boquilla de combustible completamente en el tubo de llenado, la boquilla permite el acceso y la compuerta interior se mantendrá abierta mientras llena el tanque.

NOTA: Sólo la boquilla de tamaño correcto abre las bisagras permitiendo que la compuerta interior se abra.

- Llene el vehículo con combustible - cuando la boquilla de combustible haga "clic" o se detenga, significa que el tanque de combustible está lleno.
- Quite la boquilla y cierre la puerta.

Carga de combustible en una emergencia

- La mayoría de los contenedores portátiles de gasolina no abren la compuerta interior.
- Se proporciona un embudo para abrir la compuerta interior y permitir la carga de combustible en una emergencia con el contenedor portátil.
- Tome el embudo del compartimiento de carga de la llanta de refacción.
- Inserte el embudo dentro del tubo de llenado, como la boquilla de combustible.
- Asegúrese que el embudo esté totalmente adentro para mantener abierta la compuerta interior de llenado.
- Vierta el combustible en la abertura de embudo.
- Quite el embudo de la tubería de llenado, límpielo antes de ponerlo de regreso en su lugar dentro del compartimiento de carga de la llanta de refacción.



¡ADVERTENCIA!

- Nunca encienda ningún material combustible dentro o cerca del vehículo cuando la puerta de combustible esté abierta o se esté llenando el tanque de combustible.
- Nunca cargue combustible con el motor funcionando. Esto constituye una violación de la mayoría de las regulaciones estatales y federales y ocasionará que se encienda la lámpara indicadora de mal funcionamiento.
- Se puede provocar un incendio si se carga gasolina en un contenedor portátil que esté dentro de un vehículo. Podría quemarse. Siempre coloque los recipientes de gasolina sobre el piso cuando los llene.

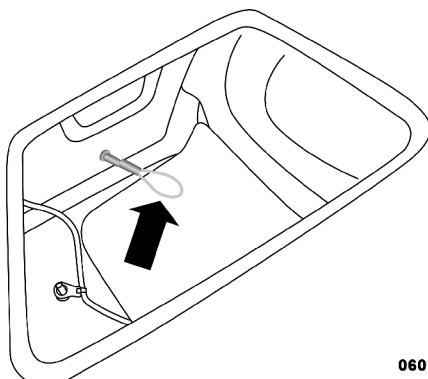
¡PRECAUCIÓN!

Para evitar el derrame de combustible y sobrellenado, NO llene de más el tanque de combustible después de que se detenga la boquilla.

Liberación de emergencia de la tapa de combustible

Si no puede abrir la tapa de llenado de combustible, es posible liberar la tapa de llenado del combustible en una emergencia.

1. Abra la compuerta levadiza.
2. Empuje hacia abajo en el borde interior del compartimiento de almacenamiento de la izquierda, hasta que aparezca el borde exterior.
3. Agarre el borde con la otra mano para desenganchar.
4. Quite el compartimiento de almacenamiento.
5. Jale del cable de desbloqueo, empuje el cable liberador a la posición inicial. Vuelva a colocar el pestillo de la puerta de combustible en la posición de cerrado.



0601117102US

Cable liberador

NOTA: Si la puerta de combustible no se engancha después de abrirla manualmente con el cable, el pestillo debe regresarse manualmente a la posición de cerrado.

CARGA DEL VEHÍCULO

Su vehículo tiene la etiqueta de certificación del vehículo colocada en la puerta del conductor. La etiqueta contiene la siguiente información:

- Nombre del fabricante.
- Mes y año de fabricación.
- El peso bruto vehicular (GVWR).
- El peso bruto en el eje (GAWR) delantero.
- El peso bruto en el eje (GAWR) trasero.
- El número de identificación del vehículo (VIN).
- Tipo de vehículo
- Mes, día y hora (MDH) de fabricación.

El código de barras permite el escaneo por computadora para leer el código de identificación del vehículo.

Peso bruto vehicular (GVWR)

El GVWR es el peso total permisible de su vehículo incluyendo al conductor, pasajeros, vehículo, opciones de equipamiento y carga. La etiqueta también especifica las capacidades máximas de los sistemas de eje delantero y trasero (GAWR). La carga total debe ser limitada de manera que el GVWR y el GAWR de los ejes delantero y trasero no sean excedidos.

Carga permisible

La carga permisible de un vehículo se define como el peso de la carga que se permite que dicho vehículo transporte incluyendo el peso del conductor, los pasajeros, las opciones de equipamiento y la carga.

Peso bruto del eje (GAWR)

El GAWR es la carga máxima permisible en los ejes delantero y trasero. La carga debe ser distribuida en el área de carga de modo que el GAWR de cada eje no sea excedido.

El GAWR de cada uno de los ejes es determinado por los componentes en el sistema con la menor capacidad de carga (eje, resortes, llantas o ruedas).

Los componentes de los ejes o suspensión más pesados, algunas veces especificados por el comprador para aumentar la durabilidad, no necesariamente aumentan el GVWR del vehículo.

Tamaño de la llanta

El tamaño de la llanta en la etiqueta representa el tamaño real de las llantas en su vehículo. Las llantas de reemplazo deben ser de la misma capacidad de carga de este tamaño de llanta.



Tamaño de la rueda

Éste es el tamaño de rueda adecuado para el tamaño de llanta que se enlista.

Presiones del inflado

Esta es la presión de inflado en frío de las llantas para su vehículo para todas las condiciones a plena carga del GAWR.

Peso vehicular

El peso vehicular se define como el peso total del vehículo con todos los fluidos, incluyendo el combustible, al máximo nivel de llenado y sin ocupantes o ni carga agregada en el vehículo.

Los valores del peso vehicular delantero y trasero se determinan pesando su vehículo en una báscula comercial antes de que los ocupantes o la carga sean agregados al vehículo.

Carga

El peso total real y el peso delantero y trasero de su vehículo en el piso se puede determinar mejor pesándolo cuando esté cargado y listo para operar. El vehículo completo deberá ser pesado en una báscula comercial para asegurar que no se ha excedido el GVWR. Se deberá determinar entonces por separado el peso adelante y atrás del vehículo para estar seguro de que la carga está adecuadamente distribuida sobre los ejes delantero y trasero. El pesaje del vehículo puede mostrar que el GAWR ya sea del eje delantero o del eje trasero ha sido excedido, pero que la carga total está dentro del GVWR especificado. Si esto es así, el peso debe ser cambiado de localización hacia atrás o hacia adelante, según como se requiera hasta cumplir con los límites de peso especificados.

Almacene los artículos más pesados hasta abajo y asegúrese que el peso se distribuya de manera uniforme. Estibe asegurando los artículos sueltos antes de conducir el vehículo.

La distribución inadecuada del peso puede tener efectos adversos sobre el manejo de su vehículo y la forma en que operen los frenos.

¡PRECAUCIÓN!

No sobrecargue su vehículo más allá del GVWR o del máximo GAWR delantero o trasero. Si lo hace, partes de su vehículo pueden romperse o puede cambiar la manera en que su vehículo se maneja. Esto podría ocasionar que usted pierda el control. También la sobrecarga puede acortar la vida de su vehículo.

ARRASTRE DE REMOLQUE

En esta sección encontrará consejos de seguridad e información acerca de las limitaciones relacionadas con el tipo de arrastre que puede hacer razonablemente con su vehículo. Antes de arrastrar un remolque, revise cuidadosamente esta información para arrastrar su carga lo más eficiente y seguramente posible.



Para mantener la cobertura de la garantía, tome en consideración los requisitos y recomendaciones de este manual relacionadas con los vehículos utilizados para arrastre de remolque.

Definiciones comunes de arrastre

Las siguientes definiciones relacionadas con el arrastre de remolque le ayudarán a entender la siguiente información.

Peso bruto vehicular (GVWR)

El GVWR es el peso total permisible para el vehículo. Éste incluye el conductor, pasajeros, carga, remolque y el peso de la flecha de conexión. La carga total se debe limitar de manera que no se exceda el GVWR. Para más información, refiérase a "Carga del vehículo y/o Etiqueta de certificación del vehículo" en "arranque y funcionamiento".

Peso bruto del remolque (GTW)

El peso bruto del remolque (GTW) es el peso del remolque más el peso de toda la carga, los consumibles y el equipo (permanente o temporal) cargado en o sobre el remolque en su condición de "cargado y listo para ser remolcado".

La manera recomendada para medir el GTW consiste en poner su remolque completamente cargado en una báscula para vehículos. La báscula debe tener la capacidad de soportar el peso total del remolque.

¡ADVERTENCIA!

Si el peso bruto del remolque es de 2,267 kg (5,000 lb) o mayor, es obligatorio el uso de un gancho de distribución de peso para asegurar el manejo estable del vehículo. Si utiliza un gancho para acarreo de peso normal, puede perder el control del vehículo y causar un accidente.

Peso bruto combinado (GCWR)

El peso bruto combinado (GCWR) es el peso total permisible del vehículo y el remolque cuando se pesan conjuntamente.

Peso bruto en el eje (GAWR)

El GAWR es la capacidad máxima de los ejes delantero y trasero. Distribuya uniformemente la carga en los ejes delantero y trasero. Asegúrese de no exceder el GAWR delantero o trasero. Para más información, refiérase a "Carga del vehículo y/o Etiqueta de certificación del vehículo" en "arranque y funcionamiento".

¡ADVERTENCIA!

Es importante no exceder el máximo GAWR delantero o trasero. Se pueden ocasionar condiciones peligrosas de manejo si se excede cualquiera de las tasas. Podría perder el control del vehículo y sufrir un accidente.

Peso en la flecha de conexión (TW) del remolque

El peso en la flecha de conexión (TW) es la fuerza ejercida hacia abajo sobre el gancho esférico por el remolque. En la mayoría de los casos no debe ser menor del 10% de la carga del remolque. Debe considerar esto como parte de la carga de su vehículo.



Área frontal

El área frontal es la altura máxima multiplicada por el ancho máximo del frente de un remolque.

Control de balanceo del remolque

El control de balanceo del remolque es un eslabón telescópico que se instala entre el receptor del enganche y la punta del remolque que sirve para regular la fricción asociada con el movimiento telescópico y amortiguar cualquier movimiento de balanceo no deseable del remolque durante la conducción.

Si así está equipado, el control electrónico de balanceo del remolque (TSC) reconoce un balanceo de remolque y automáticamente aplica los frenos individuales de cada llanta y/o reduce la potencia del motor intentando eliminar el balanceo.

Gancho para acarreo de peso

El gancho para acarreo de peso soporta el peso de la flecha de conexión del remolque, tal como si el equipaje estuviera ubicado en un gancho esférico o en algún otro punto de conexión del vehículo.

Este tipo de ganchos son actualmente los más populares en el mercado y se utilizan comúnmente para arrastrar remolques pequeños y medianos.

Gancho para distribución de peso

El sistema de distribución de peso funciona aplicando palanqueo a través de las barras de resorte (carga). Generalmente se utilizan para cargas más pesadas, para distribuir el peso de la flecha de conexión del remolque en el eje delantero del vehículo de arrastre y en el eje o ejes del remolque. Cuando se utiliza de acuerdo a las indicaciones del fabricante, proporciona una conducción más estable, ofreciendo un control de dirección y frenado más consistente mejorando así la seguridad del arrastre. La adición de un control de balanceo por fricción / hidráulico también reduce el balanceo ocasionado por el tráfico y el viento lateral y contribuye positivamente a la estabilidad del vehículo de arrastre y del remolque. El control de balanceo del remolque y un gancho de distribución de peso (elemento de equilibrio de carga) se recomiendan para pesos en la flecha de conexión (TW) del remolque más pesados y pueden ser necesarios dependiendo de la configuración / carga del vehículo de arrastre y del remolque para cumplir con los requerimientos del peso bruto en el eje (GAWR).

¡ADVERTENCIA!

- Un sistema de distribución de peso mal ajustado puede reducir la manejabilidad, la estabilidad, el desempeño del frenado y podría ocasionar un accidente.
- Los sistemas de distribución de peso pueden no ser compatibles con los acopladores de frenado por fluctuación. Para obtener más información, póngase en contacto con el fabricante del gancho y del remolque o con un distribuidor acreditado de vehículos recreativos.



Clasificación del enganche de remolque

La siguiente tabla proporciona los estándares de la industria respecto al peso máximo del remolque que puede arrastrar determinado tipo de enganche de remolque y que debe utilizar para seleccionar el enganche correcto de remolque de acuerdo a la condición de arrastre deseada.

Definiciones de clasificación del gancho de remolque	
Clase	Máx. Estándares de la industria de ganchos de remolque
Clase I - Servicio ligero	907 kg (2,000 lb)
Clase II - Servicio medio	1,587 kg (3,500 lb)
Clase III - Servicio pesado	2,268 kg (5,000 lb)
Clase IV – Servicio extra pesado	4,540 kg (10,000 lb)

Consulte la tabla de “Pesos de arrastre de remolque (Tasas de peso máximo del remolque)” para consultar el GTW máximo que puede remolcar su tren motriz.

Todos los ganchos de remolque deben ser instalados por un profesional en su vehículo.

Pesos de arrastre de remolque (Máximo peso de remolque)

La siguiente tabla proporciona las tasas de peso máximo del remolque que puede arrastrar el tren motriz.

Motor	Modelo	CGWR (peso bruto combinado)	Área frontal	GTW máximo (peso bruto del remolque)	Peso máximo de la flecha de conexión (ver nota)
3.6L	RWD	5,262 kg (11,600 lb)	3.72 m ² (40 pies ²)	2,812 kg (6,200 lb)	281 kg (620 lb)
3.6L	RWD (Enfriamiento de uso ligero)	4,037 kg (8,900 lb)	3.72 m ² (40 pies ²)	1,588 kg (3,500 lb)	159 kg (350 lb)
3.6L	AWD	5,262 kg (11,600 lb)	3.72 m ² (40 pies ²)	2,812 kg (6,200 lb)	281 kg (620 lb)
3.6L	AWD (Enfriamiento de uso ligero)	4,037 kg (8,900 lb)	3.72 m ² (40 pies ²)	1,588 kg (3,500 lb)	159 kg (350 lb)
5.7L	RWD	5,942 kg (13,100 lb)	5.57 m ² (60 pies ²)	3,357 kg (7,400 lb)	336 kg (740 lb)
5.7L	AWD	5,942 kg (13,100 lb)	5.57 m ² (60 pies ²)	3,266 kg (7,200 lb)	327 kg (720 lb)

Consulte las leyes locales para las velocidades máximas arrastrando un remolque.

NOTA:

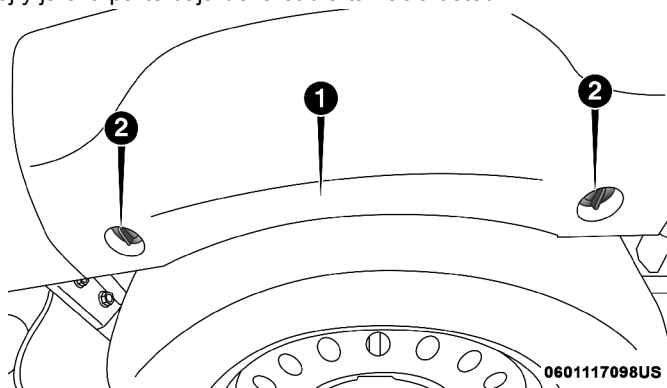


- El peso en la flecha de conexión del remolque se debe considerar como parte del peso combinado de los ocupantes y de la carga, nunca debe exceder el peso indicado en la placa de Información de llantas y carga. Para más información, refiérase a “Información de seguridad de las llantas” en “arranque y funcionamiento”. La adición de carga o pasajeros puede requerir reducir la carga de la flecha de conexión del remolque y el peso bruto del remolque (GTW). Podría necesitarse la redistribución de la carga (para el remolque) para evitar exceder el peso bruto en el eje (GAWR) trasero de 1,769 kg (3,900 libras).
- Vehículos no equipados con paquete de arrastre están limitados a 1,587 Kg (3,500 lbs) en la flecha de conexión.

Retiro de cubierta del receptor de remolque (si así está equipado)

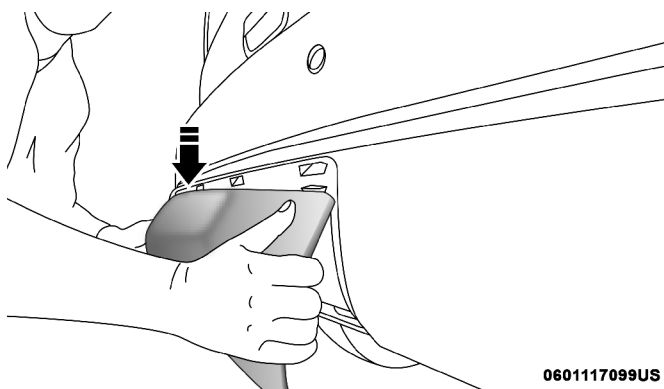
Su vehículo puede estar equipado con una cubierta en el soporte del gancho de remolque, deberá ser retirado para tener acceso al soporte del gancho (si así está equipado). Esta cubierta está localizada al centro de la defensa trasera.

1. Gire los 2 retenedores (ubicados en la parte baja del receptor) de la cubierta 1/4 de vuelta hacia la en el sentido contrario a las manecillas del reloj y jale la parte baja de la cubierta hacia usted.



1. Cubierta del receptor
2 Retenedor

2. Jale la cubierta hacia usted, y luego hacia abajo para desenganchar las pestañas localizadas en la parte superior de la cubierta para retirarla.



0601117099US

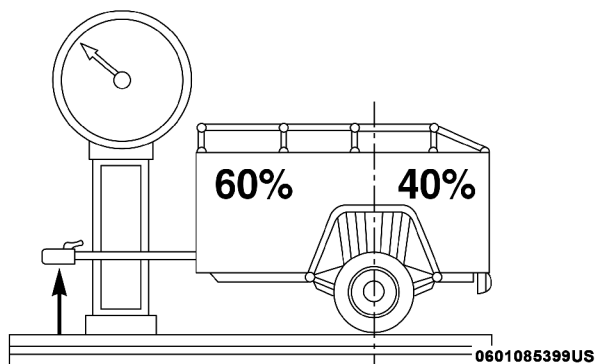
Cubierta del receptor

Para volver a instalar la cubierta después de haber remolcado, repita el procedimiento pero a la inversa.

NOTA: Asegúrese de que las pestañas de la cubierta queden bien colocadas en la defensa antes de instalar la cubierta.

Peso del remolque y de la flecha de conexión del remolque

Siempre cargue el remolque con el 60% a 65% del peso en la parte delantera del remolque. Esto sitúa del 10% al 15% del peso bruto del remolque (GTW) en el gancho de arrastre de su vehículo. Las cargas equilibradas sobre las ruedas o más pesadas en la parte trasera pueden causar que el remolque se balancee severamente de un lado a otro provocando la pérdida de control del vehículo de arrastre y del remolque. Muchos de los accidentes de remolques son provocados por no poner las cargas más pesadas en la parte delantera del remolque. Nunca exceda el peso máximo en la flecha de conexión estampado en el gancho del remolque.



0601085399US

Distribución de peso

Considere los siguientes puntos cuando calcule el peso sobre los ejes de-

lantero y/o trasero del vehículo:

- El peso de la flecha de conexión del remolque.
- El peso de cualquier otro tipo de carga o equipo colocado dentro o sobre el vehículo.
- El peso del conductor y de todos los pasajeros.

NOTA: Recuerde que todas las cosas colocadas dentro o sobre el remolque se añaden a la carga de su vehículo. Asimismo, el equipo opcional adicional instalado de fábrica o por un distribuidor autorizado, debe ser considerado como parte de la carga total de su vehículo. Para más información, refiérase a “Información de seguridad de las llantas / Etiqueta de información de llantas y carga” en “arranque y funcionamiento”.

Requerimientos de arrastre

Para facilitar el correcto asentamiento de los componentes del tren motriz de su vehículo nuevo se recomiendan los siguientes lineamientos.

¡PRECAUCIÓN!

- No arrastre ningún remolque durante los primeros 805 km (500 millas) de conducción del vehículo nuevo. Se puede dañar el motor, el eje u otras partes.
- Después, durante los primeros 805 km (500 millas) que se arrastre un remolque, no conduzca a más de 80 km/h (50 mph) y no haga arranques con el pedal del acelerador totalmente oprimido. Esto ayuda al motor y otras partes del vehículo soportar cargas más pesadas.

Realice el mantenimiento enumerado en el “Programa de mantenimiento”. Refiérase a “Programa de mantenimiento” para los intervalos de mantenimiento correspondientes. Cuando arrastre un remolque, nunca exceda las clasificaciones del GAWR o la GCWR.

¡ADVERTENCIA!

El arrastre incorrecto puede provocar accidentes y lesiones. Siga estos lineamientos para que el arrastre de su remolque sea lo más seguro posible:

- Asegúrese de que la carga esté asegurada en el remolque y que no se moverá durante el recorrido. Si remolca carga mal asegurada, ésta se puede mover bruscamente dificultando el control del vehículo. Podría perder el control y sufrir un accidente.
- Al transportar carga o arrastrar un remolque, no sobrecargue el vehículo ni el remolque. La sobrecarga puede provocar la pérdida de control, un desempeño deficiente o dañar los frenos, el eje, el motor, la transmisión, la dirección, la suspensión, la estructura del chasis o las llantas.
- Siempre se deben utilizar cadenas de seguridad entre su vehículo y el remolque. Siempre conecte las cadenas al sistema de enganche del vehículo. Cruce las cadenas por debajo de la flecha del remolque y deje suficiente holgura para dar vuelta en las esquinas.



¡ADVERTENCIA!

- Los vehículos con remolque no deben estacionarse en una cuesta. Al estacionarse, ponga el freno de estacionamiento en el vehículo de arrastre. Ponga la transmisión del vehículo de arrastre en la posición de estacionamiento "P" (Estacionamiento). Para los vehículos con tracción en las cuatro ruedas, asegúrese de que la caja de transferencia no se encuentre en Neutral. Siempre bloquee o "calce" las ruedas del remolque.
- EL GCWR no debe ser excedido.
- El peso total debe ser distribuido entre el vehículo remolcador y el remolque de tal manera que los siguientes parámetros no se deben exceder:
 1. GVWR
 2. GTW
 3. GAWR
 4. El peso en la flecha de conexión del remolque utilizado.

Requerimientos de arrastre – llantas

- No intente arrastrar un remolque si está utilizando una llanta de refacción compacta.
- No conduzca por más de 80 km/h cuando remolque mientras utiliza una llanta de refacción de tamaño completa.
- La presión correcta de inflado de las llantas es fundamental para un funcionamiento seguro y satisfactorio de su vehículo. Consulte "Llantas – Información general" en "arranque y funcionamiento" para los procedimientos adecuados de inflado de las llantas.
- Revise que las llantas del remolque estén correctamente infladas antes de utilizarlo.
- Revise si hay señales de desgaste o daño visible en las llantas antes de arrastrar un remolque. Consulte "Llantas – Información general" en "arranque y funcionamiento" para el procedimiento de inspección adecuado.
- Cuando cambie las llantas, refiérase a "Llantas – Información general" en "arranque y funcionamiento" para los procedimientos adecuados de cambio de la llanta. El reemplazo de llantas con una índice de carga mayor no aumenta los límites del GVWR y del GAWR del vehículo.

Requerimientos de arrastre — frenos del remolque

- No interconecte el sistema de frenos hidráulicos o el sistema de vacío de su vehículo con el del remolque. Esto podría provocar un frenado inadecuado y posibles lesiones personales.
- Si va a arrastrar un remolque con frenos activados electrónicamente se requiere un controlador para los frenos del remolque activado electrónicamente. Si se va a arrastrar un remolque equipado con sistema de frenos activado por fluctuación hidráulica, no se requiere un controlador electrónico de los frenos.



- Los frenos en el remolque se recomiendan para remolques de más de 454 kg (1,000 lb) y son obligatorios para remolques de más de 907 kg (2,000 lb).

¡ADVERTENCIA!

- No conecte los frenos del remolque a las líneas de los frenos hidráulicos de su vehículo. Esto puede sobrecargar su sistema de frenos y fallar. Podría no tener frenos cuando los necesite y tener un accidente.
- El arrastre de cualquier remolque aumenta la distancia de detención. Cuando arrastre un remolque debe dejar un espacio adicional entre su vehículo y el vehículo de enfrente. Si no lo hace podría provocar un accidente.

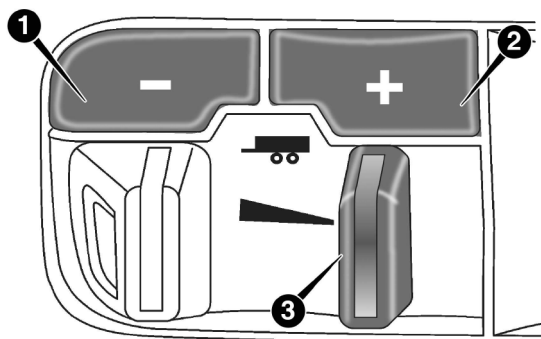
¡PRECAUCIÓN!

Si el remolque pesa más de 454 kg (1,000 lb) cargado, debe tener sus propios frenos, los cuales deben ser de la capacidad adecuada. Si no se respeta esto podría haber un desgaste acelerado de las balatas de los frenos, un mayor esfuerzo del pedal del freno y distancias más largas de detención.

Módulo integrado de frenado de remolque (ITBM, si así está equipado)

Su vehículo cuenta con un módulo integrado de frenado de remolque para frenos de remolque eléctricos o electrohidráulicos (EOH).

NOTA: Este módulo ha sido diseñado y verificado con sistemas de frenos eléctricos y electrohidráulicos recientes. Algunos modelos OEH previos podrían no ser compatibles con el ITBM.



0621144051US

Módulo integrado de frenado de remolque (ITBM)

1. Botón de ajuste de "ganancia" (GAIN).
2. Botón de ajuste de "ganancia" (GAIN).
3. Palanca de control de frenado manual.

La interfaz de usuario consiste de lo siguiente:

Palanca de control de frenado manual

Deslice la palanca de control de frenado manual a la izquierda para activar

los frenos eléctricos del remolque independientemente de los del vehículo remolcando. Si se activa la palanca de control de frenado manual mientras también se aplican los frenos, el dispositivo que ejerza mayor fuerza determinará la fuerza transmitida a los frenos del remolque.

Las luces indicadoras de freno del vehículo y el remolque se encenderán cuando tanto los frenos del vehículo y los del remolque son aplicados.

Luz indicadora de estado de frenos del remolque

Esta luz indica el estado de conexión eléctrica del remolque.

Si no se detecta una conexión eléctrica después de encender la ignición, presionar el botón de ajuste de ganancia (GAIN) o deslizar la palanca de control manual de frenado mostrará el ajuste de ganancia (GAIN) por 10 segundos y la luz indicadora de estado de frenos de remolque no se mostrará.

Si se detecta una falla en el cableado del remolque o del módulo integrado de frenado del remolque (ITBM), la luz indicadora de estado de frenos de molque destellará.

Botones de ajuste de ganancia (GAIN, +/-)

Presionando estos botones ajustará el poder de salida a los frenos del remolque en incrementos de 0.5. El ajuste de ganancia puede ser incrementado a un máximo de 10 o disminuido a un mínimo de 0 (sin frenado de remolque).

Ganancia (GAIN)

El ajuste de ganancia es utilizado para ajustar el control de frenado en una situación de remolque específica y debe ser cambiado cuando las condiciones de remolque cambien. Los cambios en condiciones de remolque incluyen la carga del remolque, carga del vehículo, condiciones del camino y clima.

Ajustando la ganancia (GAIN)

NOTA: Esta acción debe ser realizada en un ambiente libre de tránsito a velocidades de aproximadamente 30-40 km/h (20-25 mph) solamente.

1. Asegúrese que los frenos del remolque se encuentren en buena condición, funcionando y ajustados correctamente. Consulte su distribuidor de remolques si es necesario.
2. Enganche el remolque y realice las conexiones eléctricas de acuerdo a las instrucciones del fabricante.
3. Cuando el remolque con frenos eléctricos o electrohidráulicos sea conectado, el mensaje de remolque conectado deberá aparecer en la pantalla del módulo de instrumentos (si la conexión no es reconocida por el ITBM, las funciones de frenado no estarán disponibles), el ajuste de ganancia (GAIN) se encenderá y deberá seleccionar el tipo de remolque conectado en las opciones de la pantalla del módulo de instrumentos.
4. Presione los botones de flecha hacia arriba o abajo hasta que la pantalla "Arrastre de Remolque" (Trailer Tow) aparezca.
5. Presione la flecha hacia la derecha al volante para ingresar a "Arrastre de Remolque".



6. Presione los botones de flecha hacia arriba o hacia abajo hasta que la pantalla "Tipo de frenos de remolque" aparezca.
7. Presione la flecha hacia la derecha y luego las flechas hacia arriba o abajo hasta que el tipo de frenos del remolque aparezca en pantalla.
8. En un ambiente libre de tránsito, arrastre el remolque en una superficie seca a una velocidad de aproximadamente 30-40 km/h (20-25 mph).
9. Si las ruedas del remolque se bloquean (se puede percibir por el rechinar de las llantas del mismo), reduzca el ajuste de ganancia (GAIN); si las ruedas giran libremente, aumente el ajuste de ganancia (GAIN).

Repita los pasos 8 y 9 hasta que el ajuste de ganancia (GAIN) se encuentre justo debajo del que provoca el bloqueo o amarre de las llantas del remolque. Si arrastrará un remolque mas pesado, podría no obtener el bloqueo de sus ruedas aún cuando el ajuste de ganancia (GAIN) se encuentre al máximo (10).

Mensajes en pantalla

El control de frenado interactua con la pantalla del módulo de instrumentos. Muestra mensajes, acompañados de una alerta sonora, mostrará cuando se determine un funcionamiento incorrecto en la conexión del remolque, el control de frenado, o el remolque mismo. Consulte "Pantalla del módulo de instrumentos" del capítulo "Tablero de instrumentos" para obtener mas información.

¡ADVERTENCIA!

Conectar un remolque que no es compatible con el sistema ITBM podría resultar en una reducción o una completa pérdida de frenado del remolque. Podría existir un aumento en la distancia de frenado o inestabilidad del remolque que podría provocar lesiones personales.

¡PRECAUCIÓN!

Conectar un remolque que no es compatible con el sistema ITBM podría resultar en una reducción o una completa pérdida de frenado del remolque. Podría existir un aumento en la distancia de frenado o inestabilidad del remolque que podría provocar daños a su vehículo, remolque u otras propiedades.

NOTA:

- Pueden existir controladores de frenado disponibles en el mercado de accesorios para utilizar remolques con sistemas de frenos de aire o electrohidráulicos no compatibles. Para determinar el tipo de frenos en su remolque y la disponibilidad de controladores, consúltelo con su fabricante o distribuidor de remolques.
- El retiro del ITBM podría provocar errores y generar daños al sistema eléctrico y módulos electrónicos del vehículo. Consulte a su distribuidor autorizado antes de instalar un módulo del mercado de accesorios.

Requisitos para el arrastre - Luces y cableado del remolque

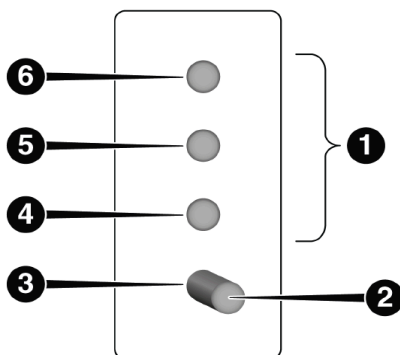
Cada vez que arrastra un remolque, independientemente del tamaño del remolque, la luz de freno y las luces direccionales en el remolque son requisito para la seguridad de los automovilistas.



El paquete para arrastre de remolque incluye un arnés de 4 y 7 vías. Utilice el cableado y conector aprobado de fábrica.

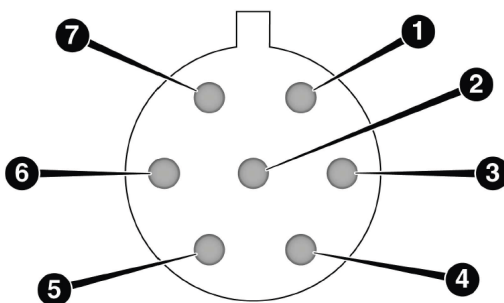
NOTA: No corte ni empalme cables a los circuitos del freno.

Todas las conexiones eléctricas están completas en el vehículo, pero debe hacer coincidir el arnés con un conector del remolque. Refiérase a las siguientes ilustraciones:



Conector de 4 clavijas

- | | |
|---------------------|-----------------------------------|
| 1 — Clavijas hembra | 4 — Estacionamiento |
| 2 — Clavija macho | 5 — Freno / direccional izquierda |
| 3 — Tierra | 6 — Freno / direccional derecha |



Conector de 7 clavijas

- | | |
|---------------------------------|-----------------------------------|
| 1 — Batería | 5 — Tierra |
| 2 — Focos de reversa | 6 — Freno / direccional izquierda |
| 3 — Freno / direccional derecha | 7 — Focos de marcha |
| 4 — Frenos eléctricos | |

Antes de iniciar un viaje, practique cómo dar vueltas, detener y mover de reversa el remolque en un área alejada del tráfico pesado.

Transmisión automática

Se puede seleccionar el rango “D” (En marcha) cuando se arrastra un remolque. El controlador de la transmisión tiene un programa para evitar los frecuentes cambios al arrastrar un remolque. Sin embargo, si ocurren cambios frecuentes estando en “D” (En marcha), debe seleccionarse el control del AutoStick® para manualmente seleccionar el rango de velocidad.

NOTA: Use una velocidad más baja mientras el vehículo funciona bajo condiciones severas de carga, mejorará el desempeño y extenderá la vida útil de la transmisión reduciendo los cambios excesivos y la generación de calor. Esta acción también mejorará el frenado de motor.

AutoStick®

- Cuando el control del AutoStick®, seleccione la velocidad mayor que permita el adecuado desempeño del vehículo y evita los cambios descendentes frecuentes. Ejemplo, seleccione la “5ª” velocidad para mantener la velocidad deseada. Seleccione la “4ª” ó “3ª” velocidad si necesita mantener la velocidad.
- Para evitar la excesiva generación de calor, evite conducir a altas revoluciones del motor. Reduzca la velocidad del vehículo si es necesario para evitar conducir a altas revoluciones del motor. Regrese a un rango de velocidad o a una velocidad mayor del vehículo la pendiente y las condiciones del camino lo permitan.

Control electrónico de velocidad

- No lo utilice en terreno montañoso ni con cargas pesadas.
- Si está utilizando el control de velocidad y experimenta descensos de velocidad de más de 16 km/h (10 mph), desacópelo hasta que pueda regresar a la velocidad de crucero.
- Utilice el control de velocidad en terreno plano y con cargas ligeras para maximizar el ahorro de combustible.

Sistema de enfriamiento

Para limitar el sobrecalentamiento potencial del motor y de la transmisión, haga lo siguiente:

Conducción en ciudad

- En el tráfico de ciudad — Cuando se detenga durante periodos cortos de tiempo, ponga la transmisión en neutral pero no aumente la velocidad de marcha mínima del motor.

Conducción en carretera

- Reduzca la velocidad.
- Apague temporalmente el aire acondicionado.

QUITANIEVE

NO deben colocarse palas quitanieve, malacates y otros equipos no originales en el extremo delantero de su vehículo. Los sensores de impacto de las bolsas de aire se pueden afectar por el cambio en la estructura del extremo



delantero. Las bolsas de aire podrían desplegarse de forma inesperada o podrían no activarse durante una colisión.

¡ADVERTENCIA!

No agregue palas quita nieves, malacates ni ningún otro equipo no original al frente de su vehículo. Esto podría afectar de modo adverso el funcionamiento del sistema de la bolsa de aire y puede ocasionar lesiones a los ocupantes del vehículo.

ARRASTRE RECREATIVO DE VEHÍCULOS (DETRÁS DE UNA CASA RODANTE, ETC.)

Arrastre de este vehículo detrás de otro vehículo

Condición de arrastre	Ruedas fuera del piso	Modelos con tracción en 2 ruedas	Modelos con tracción en las 4 ruedas rango bajo	Modelos con tracción en las cuatro ruedas
Arrastre horizontal	Ninguna	No permitido	No permitido	Ver instrucciones <ul style="list-style-type: none"> • Transmisión en P • Caja de transferencia en N • Arrastre hacia adelante
Arrastre con Dolly	Frente	No permitido	No permitido	No permitido
	Atrás	OK	No permitido	No permitido
Sobre el remolque	Todos	OK	OK	OK

NOTA: Cuando realice arrastre recreacional con su vehículo, siempre siga las leyes locales y estatales aplicables. Contacte a las autoridades de Caminos y Vialidad locales y estatales para obtener información adicional

Arrastre recreativo modelos con tracción trasera

NO arrastre este vehículo horizontalmente con las 4 ruedas en el camino. Se podría dañar el tren motriz.

El arrastre recreativo (para modelos con tracción trasera) SOLAMENTE se permite si las ruedas traseras se levantan del piso. Esto puede llevarse a cabo utilizando una carretilla de arrastre o remolque del vehículo. Si utiliza una carretilla de arrastre, siga este procedimiento:

1. Asegure adecuadamente la carretilla al vehículo de arrastre, siguiendo las instrucciones del fabricante de la carretilla.
2. Coloque el vehículo con las ruedas traseras en la carretilla de remolque.
3. Aplique firmemente el freno de estacionamiento. Coloque la transmisión en "P" (Estacionamiento).



4. Gire el interruptor de ignición a la posición de apagado (OFF).
5. Asegure adecuadamente las ruedas traseras a la carretilla, siguiendo las instrucciones del fabricante de la carretilla.
6. Instale un dispositivo de sujeción adecuado, diseñado para el arrastre, para asegurar las ruedas delanteras en posición recta.

¡PRECAUCIÓN!

El arrastre con las ruedas traseras sobre el piso puede dañar severamente la transmisión. Los daños por el arrastre inadecuado no están cubiertos por la Garantía limitada del vehículo nuevo.

Arrastre recreativo - Modelos con tracción permanente en las cuatro ruedas (caja de transferencia de una velocidad)

El arrastre recreativo no está permitido. Este modelo no cuenta con una posición "N" (Neutral) en la caja de transferencia.

NOTA: Este vehículo debe ser remolcado en una plataforma o un remolque para vehículos puesto que las cuatro ruedas deben estar levantadas del piso.

¡PRECAUCIÓN!

Arrastrar este vehículo en violación a los requerimientos anteriores puede causar daño severo a la transmisión y/o la caja de transferencia. Los daños por el arrastre inadecuado no están cubiertos por la garantía del vehículo.

Arrastre recreativo - Modelos con tracción permanente en las cuatro ruedas (caja de transferencia de dos velocidades)

La caja de transferencia debe cambiarse a "N" (Neutral) y la transmisión debe estar en la posición de "P" (Estacionamiento) para el arrastre recreativo. El botón de selección de "N" (Neutral) está junto al interruptor de la caja de transferencia. El cambio para entrar o salir de "N" (Neutral) de la caja de transferencia puede tener lugar con el interruptor selector en cualquier posición.

¡PRECAUCIÓN!

- No debe usarse ningún arrastre con carretilla en ningún vehículo AWD. El arrastre con un sólo par de llantas en el camino (delanteras o traseras) dañará internamente la transmisión y/o la caja de transferencia si se usa un arrastre con carretilla cuando se realiza el arrastre recreativo.
- Arrastre solamente en dirección hacia adelante. Arrastrar este vehículo hacia atrás puede causar daño severo a la caja de transferencia.
- La transmisión debe colocarse en estacionamiento (P) para el arrastre recreativo.
- Antes de realizar el arrastre recreativo, lleve a cabo el procedimiento descrito en "Cambio a neutral (N)" para estar seguro que la caja de transferencia se encuentra completamente en "N" (Neutral). De lo contrario ocurrirá un daño interno.



¡PRECAUCIÓN!

- Si no se siguen estos procedimientos se puede dañar severamente la transmisión y/o la caja de transferencia. Los daños por un arrastre inadecuado no están cubiertos por la garantía del vehículo.
- No utilice una barra de arrastre de sujeción montada en la defensa de su vehículo. La barra de cara de la defensa se dañará.

Cambio a "N" (Neutral)**¡ADVERTENCIA!**

Alguien podría salir herido o incluso morir si deja el vehículo desatendido con la caja de transferencia en la posición "N" (Neutral) sin primero acoplar firmemente el freno de estacionamiento. La posición "N" (Neutral) de la caja de transferencia desacopla tanto las flechas cardán delantera y trasera del tren motriz y permitirá que el vehículo se mueva, sin importar que la transmisión esté en "P" (Estacionamiento). El freno de estacionamiento siempre debe estar aplicado cuando el conductor no está en el vehículo.

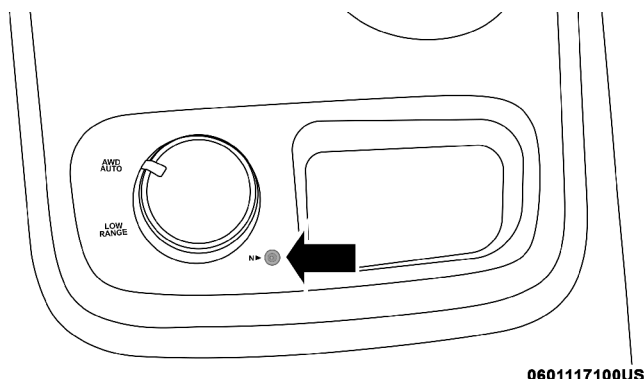
Use el siguiente procedimiento para preparar su vehículo para arrastre recreativo:

¡PRECAUCIÓN!

Es necesario seguir estos pasos para estar seguro que la caja de transferencia está completamente en "N" (Neutral) antes del arrastre recreativo para evitar daño a las partes internas.

1. Detenga el vehículo por completo, cuando el motor esté funcionando.
2. Pise el pedal del freno y manténgalo presionado.
3. Cambie la transmisión a Neutral
4. Utilizando la punta de un bolígrafo o un objeto similar, presione y mantenga presionado el botón "N" (Neutral) de la caja de transferencia (ubicado por el interruptor selector) durante cuatro segundos, hasta que la luz de atrás del símbolo N empiece a parpadear, indicando que el cambio está en proceso. La luz dejará de parpadear (se mantendrá encendida fija) cuando se complete el cambio a "N" (Neutral). Se mostrará el mensaje "FOUR WHEEL DRIVE SYSTEM IN NEUTRAL" (Sistema 4WD en neutral) en la pantalla del módulo de instrumentos. Para obtener más información, refiérase a "Pantalla del módulo de instrumentos" en "Tablero de instrumentos".





Interruptor de Neutral

5. Después de que el cambio se ha completado y se ha encendido la luz de "N" (Neutral), suelte el botón de "N" (Neutral).
6. Cambie la transmisión a reversa (R).
7. Libere el pedal del freno durante cinco segundos y asegúrese que no hay movimiento del vehículo.
8. Cambie la transmisión a "N" (Neutral).
9. Aplique firmemente el freno de estacionamiento.
10. Con la transmisión y la caja de transferencia en "N" (Neutral), presione y mantenga presionado el botón "Engine Start / Stop" (Arranque/Paro del motor) hasta que el motor se apague.
11. Coloque la transmisión en "P" (Estacionamiento). Libere el pedal de freno.
11. Presione el botón "Engine Start / Stop" (Arranque/Paro del motor) una vez más (sin presionar el pedal de freno), si se necesita, gire el interruptor de ignición a la posición de apagado.

¡PRECAUCIÓN!

Se puede dañar la transmisión si se cambia a "P" (Estacionamiento) con la caja de transferencia en "N" (Neutral) y el motor funcionando. Con la caja de transferencia en neutral "N" (Neutral), asegúrese que el motor está apagado antes de cambiar la transmisión a "P" (Estacionamiento).

12. Sujete el vehículo al vehículo de arrastre con una barra de arrastre adecuada.
13. Libere el freno de estacionamiento.

NOTA:

- Los pasos 1 a 3 son requisitos que se deben cumplir antes de presionar el botón "N" (Neutral) y deben continuar así hasta que se haya completado el cambio. Si cualquiera de estos requisitos no se cumple antes de presionar el botón a "N" (Neutral) o no se cumplen durante el cambio, el indicador de "N" (Neutral) parpadeará continuamente hasta que se cumplan todos los requisitos o hasta que se libere el botón de "N" (Neutral).

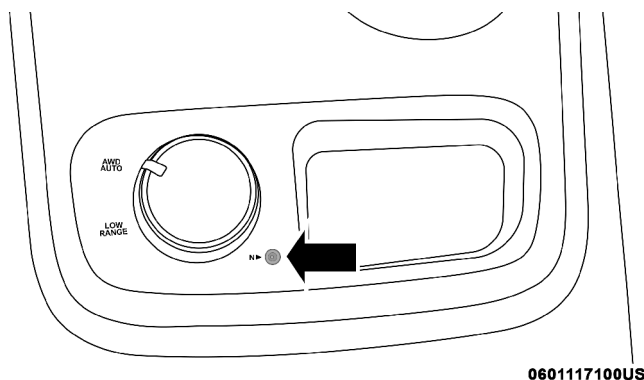


- El interruptor de ignición debe estar en la posición Encendido/En marcha (ON/RUN) para que tenga lugar un cambio y para que las luces indicadoras de posición funcionen. Si el interruptor de ignición no está en la posición Encendido/En marcha (ON/RUN), el cambio no tendrá lugar y las luces indicadoras de posición no se encenderán o parpadearán.
- Si la luz indicadora de posición de “N” (Neutral) parpadea indica que los requisitos del cambio no se han cumplido del cambio no se han cumplido.

Cambio fuera de “N” (Neutral)

Use el siguiente procedimiento para preparar su vehículo para el uso normal.

1. Detenga el vehículo por completo, dejándolo conectado al vehículo de arrastre.
2. Aplique firmemente el freno de estacionamiento.
3. Arranque el motor.
4. Presione y sostenga el pedal del freno de estacionamiento.
5. Cambie la transmisión a la posición “N” (Neutral).
6. Utilizando un bolígrafo o algún objeto similar, presione y sostenga el botón de “N” (Neutral) (localizado en el interruptor de la caja de transferencia) durante 1 segundo.



Interruptor de neutral

7. Después de que la luz indicadora de “N” (Neutral) se apague, suelte el botón de “N” (Neutral).
8. Después de que el botón de “N” (Neutral) sea liberado, la caja de transferencia cambiará a la posición indicada por el interruptor de selección.
9. Cambie la transmisión a la posición de “P” (estacionamiento) y apague el interruptor de ignición.
10. Suelte el pedal del freno.
11. Desconecte el vehículo del remolque.
12. Arranque el motor.
13. Presione y sostenga el pedal del freno.

14. Quite el freno de estacionamiento.
15. Cambie la palanca de velocidades a la posición "D" (Conducir), libere el pedal de freno, y verifique que el vehículo opera normalmente.

NOTA:

- Los pasos 1 a 5 son requisitos que se deben cumplir antes de oprimir el botón de "N" (Neutral) y así deben continuar hasta que el cambio se haya completado. Si cualquiera de estos requisitos no se cumple antes de presionar el botón de "N" (Neutral) o ya no se cumplen durante el cambio, la luz indicadora de "N" (Neutral) parpadeará continuamente hasta que se cumplan todos los requisitos o hasta que se libere el botón de "N" (Neutral).
- El interruptor de ignición debe estar en la posición Encendido/En marcha (ON/RUN) para que tenga lugar un cambio y para que las luces indicadoras de posición funcionen. Si el interruptor de ignición no está en la posición Encendido/En marcha (ON/RUN), el cambio no tendrá lugar y las luces indicadoras de posición no se encenderán o parpadearán.
- Si la luz indicadora de posición de "N" (Neutral) parpadea indica que los requisitos del cambio no se han cumplido.

CONSEJOS PARA CONDUCCIÓN EN CARRETERA

Los vehículos utilitarios tienen una distancia mayor respecto al piso y una entrevía más angosta para hacerlos capaces de desempeñarse en una amplia variedad de aplicaciones campo traviesa o todo terreno. Las características específicas del diseño les dan un centro de gravedad más alto que a los vehículos ordinarios.

Una ventaja de la distancia mayor respecto al piso es una mejor visibilidad del camino, permitiéndole anticiparse a los problemas. No están diseñados para girar en curvas a las mismas velocidades que los vehículos convencionales con tracción en dos ruedas, al igual que los automóviles deportivos con suspensión baja no están diseñados para funcionar satisfactoriamente en condiciones campo traviesa o todo terreno. Dentro de lo posible, evite las vueltas cerradas o maniobras abruptas. Al igual que en otros vehículos de este tipo, el no manejar este vehículo correctamente puede ocasionar la pérdida de control o una volcadura.

CONSEJOS PARA CONDUCCIÓN A CAMPO TRAVIE-SA

Cuando usar el Rango BAJO "LOW Range" (si así está equipado)

Al conducir a campo traviesa o todo terreno cambie a "LOW" para obtener tracción adicional. Este rango debe limitarse a situaciones extremas como nieve profunda, lodo o arena, en donde se necesita una potencia adicional de tracción a baja velocidad. Se deben evitar las velocidades del vehículo mayores a 40 km/h (25 mph) cuando se encuentra en el rango "LOW".



¡ADVERTENCIA!

No conduzca en el rango "4WD-LOW" en pavimento seco; puede provocar daños al tren motriz. El rango "4WD-LOW" bloquea las flechas delanteras y traseras al mismo tiempo obligando a las ruedas delanteras y traseras a girar a la misma velocidad. Conducir en pavimento con el "4WD-LOW" ocasionará que las flechas se amarren; úselo solamente en superficies húmedas o resbalosas.

Conducción a través de agua

Aunque su vehículo es capaz de conducirse a través del agua, hay una serie de precauciones que deben considerarse antes de entrar al agua.

¡PRECAUCIÓN!

Cuando se conduce a través del agua, no exceda los 8 km/h (5 mph). Siempre revise la profundidad del agua antes de entrar, como una medida de precaución, y revise todos los líquidos después. Conducir a través del agua puede causar daños que pueden no estar cubiertos por la garantía del vehículo.

Conducir a través de agua más de unos pocos centímetros o pulgadas de profundidad requiere de mayor precaución para garantizar la seguridad y evitar daños a su vehículo. Si tiene que conducir a través de agua, trate de determinar la profundidad y la condición del fondo (y la ubicación de cualquier obstáculo) antes de entrar, proceda con precaución y mantenga una velocidad constante y controlada menor a 8 km/h (5 mph) en aguas profundas para minimizar los efectos de olas.

Agua fluyendo

Si el agua está fluyendo y el nivel del agua está aumentando rápidamente (como en el cauce de una tormenta), evite cruzar hasta que el nivel del agua baje y/o la velocidad del agua disminuya. Si tiene que cruzar por el agua que está fluyendo evite profundidades de más de 23 cm (9 pulgadas). El agua fluyendo puede erosionar la superficie del camino o sendero ocasionando que su vehículo se hunda en aguas más profundas. Determine puntos de salida "río abajo" en caso de un patinamiento o desplazamiento provocado por el caudal de agua.

Agua estancada

Evite conducir en agua estancada de más de 51 cm (20 pulgadas), y reduzca la velocidad para minimizar los efectos de olas. La máxima velocidad en 51 cm (20 pulgadas) de agua es inferior a 8 km/h (5 mph).

Mantenimiento

Después de conducir a través de aguas profundas, inspeccione los fluidos y lubricantes de su vehículo (aceite del motor, aceite de la transmisión, eje, caja de transferencia) para asegurarse que los fluidos no están contaminados. Los líquidos contaminados (con apariencia lechosa o espumosa) deben ser cambiados lo más pronto posible para prevenir daños en los componentes.



Conducción en nieve, lodo y arena

En nieve densa, cuando se jala una carga o para control adicional a bajas velocidades, cambie la transmisión a una velocidad baja y cambie la caja de transferencia a "LOW" si es necesario. Para más información, refiérase a "Funcionamiento de la tracción permanente en las cuatro ruedas" en "Arranque y funcionamiento". No cambie a una velocidad más baja de lo necesario para mantener el avance. Si sobre-revoluciona el motor pueden patinar la ruedas y se perderá la tracción.

Evite los cambios abruptos hacia rangos menores de la transmisión en carreteras cubiertas de hielo o resbaladizas, ya que el frenado con motor puede causar deslizamientos y pérdidas de control.

Ascenso de cuestas

NOTA: Antes de intentar ascender una cuesta, determine las condiciones en la cresta y/o en el otro lado.

Antes de ascender una cuesta empinada, cambie la transmisión a un rango más bajo y cambie la caja de transferencia a LOW. Utilice la primera velocidad y LOW para cuestas muy empinadas.

Si se para el motor o empieza a perder tracción hacia adelante mientras asciende una cuesta empinada, permita que su vehículo se detenga e inmediatamente aplique los frenos. Vuelva a arrancar el motor y cambie a Reversa. Retroceda lentamente descendiendo la cuesta, permitiendo que el frenado con el motor ayude a controlar la velocidad. Si se requieren los frenos para controlar la velocidad del vehículo, aplíquelos ligeramente y evite bloquearlos o patinar las llantas.

¡ADVERTENCIA!

Si el motor se para, usted pierde la tracción hacia adelante o no logra llegar hasta la cima de una cuesta o pendiente inclinada, nunca intente dar la vuelta. Si lo hace el vehículo se puede ladear o volcar. Siempre retroceda con precaución descendiendo directamente la cuesta en Reversa. Nunca retroceda descendiendo una cuesta en Neutral utilizando los frenos solamente.

Recuerde, nunca conduzca diagonalmente a través de una cuesta, siempre conduzca directamente hacia arriba o hacia abajo

Si las ruedas empiezan a patinar cuando se aproxima a la cima de una cuesta, suelte con naturalidad el acelerador y mantenga el movimiento de avance girando las ruedas delanteras lentamente. Esta acción puede proporcionar un nuevo "agarre" a la superficie y generalmente brindarle la tracción para completar el ascenso.

Tracción cuesta abajo

Cambie la transmisión a un rango bajo y la caja de transferencia al rango "LOW". Permita que el vehículo descienda lentamente cuesta abajo con las cuatro ruedas girando permitiendo el frenado con motor. Esto le permitirá controlar la velocidad y la dirección del vehículo.



Cuando desciende de montañas o cuestas, el frenado repetido puede ocasionar el debilitamiento de los frenos con la pérdida del control de frenado. Evite frenadas bruscas repetidas haciendo cambios descendentes de la transmisión siempre que sea posible.

Después de conducir a campo traviesa

La conducción a campo traviesa ejerce mayor esfuerzo en el vehículo que la conducción en carretera. Después de ir a campo traviesa, siempre es una buena idea inspeccionar en busca de daños. De esa manera puede corregir cualquier problema de inmediato y tener su vehículo listo cuando lo necesite.

- Inspeccione completamente la parte inferior del vehículo. Revise las llantas, la estructura de la carrocería, la dirección, la suspensión y el sistema de escape en busca de daños.
- Revise el radiador en busca de lodo y desechos, límpielo según se requiera.
- Revise si están flojos los sujetadores roscados, especialmente en el chasis, los componentes del tren motriz, dirección y suspensión. Vuélvalos a apretar, si se requiere, a los valores de apriete especificados en el manual de servicio.
- Revise en busca de acumulación de plantas o maleza. Éstas podrían ser un riesgo de incendio. Pueden ocultar daños en las líneas de combustible, mangueras de frenos, sellos del piñón del eje y flechas cardán.
- Después del funcionamiento prolongado en lodo, arena, agua u otras condiciones similares de suciedad, haga que revisen y limpien el ventilador del radiador, los discos de los frenos, las ruedas, las balatas de los frenos y los yugos del eje, tan pronto como sea posible.

¡ADVERTENCIA!

El material abrasivo adherido en cualquier parte de los frenos puede provocar desgaste excesivo o frenado impredecible. Podría no tener toda la potencia de frenado cuando la necesite para evitar un accidente. Si el vehículo ha estado funcionando en condiciones de suciedad, solicite que inspeccionen y limpien los frenos como sea necesario.

- Si se presenta vibración inusual después de conducir en lodo, fango u otras condiciones similares, revise las ruedas en busca de material adherido. El material adherido puede ocasionar desbalanceo de las ruedas y al liberarlas del material adherido se corregirá el problema.



EN CASO DE EMERGENCIA

CONTENIDO

■	LUCES DE ADVERTENCIA DE PELIGRO	325
■	RETROVISOR CON LLAMADA DE ASISTENCIA Y EMERGENCIA.....	325
■	REEMPLAZO DE FOCOS	329
•	Focos de repuesto.....	329
•	Reemplazo de focos.....	330
•	Direccionales delanteras.....	331
•	Faros de niebla delanteros.....	331
•	Calaveras, luz de freno y luces direccionales.....	332
•	Luces montadas en la compuerta levadiza trasera.....	332
•	Luz de freno montada en alto (CHMSL).....	332
•	Luz de la matrícula trasera.....	332
■	FUSIBLES.....	332
•	Información general.....	333
•	Fusibles bajo el cofre	333
■	USO DEL GATO Y CAMBIO DE LLANTAS	338
•	Ubicación del gato.....	339
•	Almacenamiento de la llanta de refacción.....	339
•	Retirar la llanta de refacción.....	340
•	Preparación del gato	342
•	Instrucciones para el gato	342
•	Instalación de la llanta de camino	347
■	ARRANQUE CON CABLES PASA CORRIENTE	348
•	Preparación para el arranque con cables pasa corriente.....	348
•	Procedimiento para el arranque con cables pasa corriente.....	349
■	SI EL MOTOR SE SOBRECALIENTA.....	351
■	LIBERACIÓN DEL SELECTOR DE CAMBIOS	351




- **PARA LIBERAR UN VEHÍCULO ATASCADO 354**
- **REMOLQUE DE UN VEHÍCULO DESCOMPUESTO 355**
 - Modelos con tracción trasera 356
 - Vehículos con tracción en todas las ruedas 357
- **SISTEMA DE RESPUESTA CONTRA ACCIDENTES MEJORADO (EARS) 357**
- **GRABADOR DE DATOS (EDR) 357**



LUCES DE ADVERTENCIA DE PELIGRO

El interruptor de las luces de advertencia está localizado en el banco de interruptores, arriba de los controles del aire acondicionado.

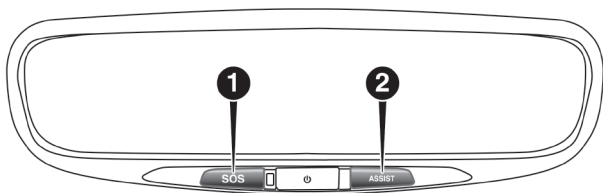
 Presione el interruptor de las luces de advertencia. Cuando el interruptor se activa, todas las direccionales delanteras y traseras destellearán intermitentemente para advertir al tráfico que se aproxima de una emergencia. Presione el interruptor una segunda vez para desactivar las señales de emergencia.

Éste es un sistema de advertencia de emergencia y no se debe usar cuando el vehículo esté en movimiento. Úselo cuando su vehículo esté descompuesto y pueda representar un riesgo para la seguridad de los otros conductores.

Cuando deba abandonar el vehículo para buscar ayuda, las luces de emergencia continuarán funcionando aun cuando el interruptor de ignición esté en la posición de apagado.

NOTA: Con el uso prolongado de las luces de advertencia puede descargar la batería.

RETROVISOR CON LLAMADA DE ASISTENCIA Y EMERGENCIA (SI ASÍ ESTÁ EQUIPADO)



0310119905US

Espejo retrovisor con botones de Asistencia y Emergencia

1. Botón de Emergencia (SOS)
2. Botón de Asistencia (ASSIST)

Si así está equipado, el espejo contiene un botón de asistencia y un botón 9-1-1 situado en la parte inferior.

¡ADVERTENCIA!

SIEMPRE obedezca las leyes de tránsito y ponga atención al camino. SIEMPRE maneje de forma segura con sus manos en el volante. Usted tiene la completa responsabilidad y asume a todos los riesgos de usar las características y aplicaciones del vehículo. Utilice las características y aplicaciones, solamente cuando sea seguro hacerlo. No hacerlo puede provocar un accidente que resulte en lesiones graves o incluso la muerte.

NOTA:

- Su vehículo puede transmitir datos autorizados por el suscriptor.
- Los botones de llamada de asistencia y emergencia operan a través de una conexión a redes LTE (voz/datos) o 4G (datos). Algunos servicios del Uconnect® Access (si así está equipado), sólo estarán disponibles si su servicio SiriusXM Guardian se encuentra activo y esta conectado a redes LTE (voz/datos) o 4G (datos) operables.

Llamada de asistencia (ASSIST, si así está equipado)

El botón ASSIST (asistencia) tiene la función de conectarlo automáticamente a cualquiera de los siguientes centros de asistencia:

- Roadside Assistance (Asistencia Vial) - si se poncha una rueda, o necesita un remolque, sólo presione el botón ASSIST y será conectado con alguien que lo pueda ayudar. La asistencia en carretera sabrá qué vehículo está conduciendo y su ubicación. Pueden aplicarse cargos adicionales por la asistencia vial.
- SiriusXM Guardian Customer Care (Atención al cliente de SiriusXM Guardian) - Apoyo dentro del vehículo para SiriusXM Guardian.
- Atención al Cliente del vehículo - Apoyo total ante cualquier otro problema del vehículo.

Llamada de emergencia (SOS, si así está equipado)

Los vehículos vendidos en México aun NO tienen las capacidades del sistema de llamadas SOS.

1. Presione el botón SOS en el espejo retrovisor.

NOTA: En caso de que se presione el botón SOS por error, habrá una demora de 10 segundos antes de que la llamada de emergencia conecte una llamada a un operador del centro de emergencias. Para cancelar la llamada de SOS, presione el botón SOS en el espejo retrovisor o presione el botón de cancelación en la pantalla del teléfono. La terminación de la llamada SOS apagará la luz LED verde en el espejo retrovisor.

2. La luz LED que se encuentra entre los botones ASSIST y SOS de asistencia se pondrá de color verde una vez que se realice la conexión con un operador.
3. Una vez que una conexión entre el vehículo y un operador se hace, el sistema SOS podrá transmitir la siguiente información importante del vehículo a un operador:
 - Indicación que el ocupante colocó una llamada de emergencia (SOS).
 - La marca del vehículo.
 - La última coordenada GPS conocida del vehículo.
4. Usted deberá poder hablar con el operador a través del sistema de audio del vehículo para determinar si se requiere ayuda adicional.



¡ADVERTENCIA!

SIEMPRE obedezca las leyes de tránsito y ponga atención al camino. SIEMPRE maneje de forma segura con sus manos en el volante. Usted tiene la completa responsabilidad y asume a todos los riesgos de usar las características y aplicaciones del vehículo. Utilice las características y aplicaciones, solamente cuando sea seguro hacerlo. No hacerlo puede provocar un accidente que resulte en lesiones graves o incluso la muerte.

NOTA:

- El vehículo puede transmitir datos como lo autorice el conductor.
 - Una vez que se realiza una conexión entre el sistema de llamada SOS del vehículo y el operador, el operador puede ser capaz de abrir una conexión de voz con el vehículo para determinar si es sea necesario ayuda adicional. Una vez que el operador abre una conexión de voz con el sistema SOS, el operador debe ser capaz de hablar con usted o los demás ocupantes del vehículo y escuchar los sonidos que se producen en el vehículo. El sistema SOS del vehículo intentará permanecer conectado con el operador hasta que el operador termine la conexión.
5. El operador puede intentar ponerse en contacto con los servicios de emergencia apropiadas y les proporcionará información importante del vehículo y las coordenadas GPS.

¡ADVERTENCIA!

- Si alguien en el vehículo podría estar en peligro (por ejemplo, fuego o humo visible, condiciones de camino o ubicación peligrosas), no espere a contactar con un operador de servicios de emergencia. Todos los ocupantes deben salir del vehículo inmediatamente y/o trasladarse a un lugar seguro.
- Nunca coloque objetos en o cerca de las antenas de red y GPS del vehículo. De hacerlo podría evitar la recepción de las redes y señal GPS, que podrían provocar la el no poder realizar llamadas de emergencia/ asistencia. Se requiere de redes operables y señal de GPS para utilizar la función de llamada de emergencia correctamente.
- El sistema de llamadas de emergencia (SOS) está integrado en el sistema eléctrico del vehículo. No agregue equipo eléctrico del mercado de accesorios para el sistema eléctrico del vehículo. Esto puede evitar que su vehículo envíe la señal para iniciar una llamada de emergencia. Para evitar la interferencia que puede causar que el sistema SOS, nunca agregue equipo de reventa (por ejemplo, el radio móvil de dos vías, radio CB, registrador de datos, etc.) para el sistema eléctrico de su vehículo o modifique las antenas en su vehículo. **SI SU VEHÍCULO PIERDE PODER EN LA BATERÍA POR CUALQUIER MOTIVO (INCLUSO DURANTE O DESPUÉS DE UN ACCIDENTE), LAS CARACTERÍSTICAS, APLICACIONES Y SERVICIOS DEL SISTEMA UCONNECT, NO PODRÁN SER OCUPADAS.**



¡ADVERTENCIA!

Las modificaciones a cualquier parte del sistema SOS podrían provocar que el sistema de bolsas de aire falle cuando lo necesite. Usted podría lesionarse si el sistema de bolsas de aire no está ahí para protegerlo.

Limitaciones de llamadas del sistema SOS

Los vehículos vendidos en México aun NO tienen las capacidades del sistema de llamadas SOS.

Los operadores de emergencia u otros operadores de las líneas de emergencia en México podrían no responder a las llamadas de emergencia. Si el sistema SOS detecta una falla de funcionamiento, cualquiera de las siguientes cosas puede ocurrir en el momento en que se detecta el mal funcionamiento y al comienzo de cada ciclo de encendido:

- La luz del espejo retrovisor situado entre los botones de SOS y ASSIST se iluminarán continuamente de color rojo.
- La pantalla del teléfono mostrará el siguiente mensaje de Vehículo "Requiere servicio. Por favor, póngase en contacto con su distribuidor".
- Un mensaje de audio del vehículo indicará "Teléfono del vehículo requiere servicio. Por favor, póngase en contacto con su distribuidor."

¡ADVERTENCIA!

- Hacer caso omiso de la luz de espejo retrovisor podría significar que usted no tendrá servicios de llamada SOS. Si se ilumina la luz del espejo de retrovisor, acuda a su distribuidor autorizado para realizarle servicio a su sistema de llamada SOS inmediatamente.
- El sistema ORC enciende la luz de advertencia de bolsa de aire en el panel de instrumentos si se detecta un mal funcionamiento en cualquier parte del sistema. Si se enciende la luz de advertencia de bolsa de aire, lleve a servicio con un distribuidor autorizado inmediatamente.

Incluso si el sistema de llamadas SOS se encuentra completamente funcional, hay factores fuera del control de FCA que pueden prevenir o detener el funcionamiento del sistema SOS. Estos incluyen, pero no se limitan a, los siguientes factores:

- Modo de accesorios retrasado está activo.
- El interruptor de ignición está en la posición de OFF.
- Los sistemas eléctricos del vehículo no están intactos.
- El software y/o el hardware del sistema SOS fue dañado durante un accidente.
- La batería del vehículo ha perdido energía o se ha desconectado durante un accidente.
- Las señales de red LTE (voz/datos) y/o 4G (datos) y/o de posicionamiento global por satélite no están disponibles o están obstruidas.
- Un mal funcionamiento del equipo en las instalaciones del operador de emergencias.



- El uso indebido por parte del operador de emergencias.
- Congestión de las redes LTE o 4G.
- El clima
- Los edificios, las estructuras, el terreno geográfico, o túneles.

¡ADVERTENCIA!

SIEMPRE obedezca las leyes de tránsito y ponga atención al camino. SIEMPRE maneje de forma segura con sus manos en el volante. Usted tiene la completa responsabilidad y asume a todos los riesgos de usar las características y aplicaciones del vehículo. Utilice las características y aplicaciones, solamente cuando sea seguro hacerlo. No hacerlo puede provocar un accidente que resulte en lesiones graves o incluso la muerte.

NOTA: No coloque nada en o cerca de la antena inalámbrica y el GPS del vehículo. Usted podría impedir la recepción móvil y la señal GPS, que puede evitar que su vehículo realice una llamada de emergencia. Se requiere la recepción inalámbrica y la señal de GPS para el sistema SOS para que funcione correctamente

Información general

La operación de este equipo está sujeta a las siguientes dos condiciones:

(1) Es posible que este equipo o dispositivo no cause interferencia perjudicial y (2) este equipo o dispositivo debe aceptar cualquier interferencia, incluyendo la que pueda causar su operación no deseada.

NOTA: Los cambios y modificaciones hechas no expresamente aprobadas por la parte responsable, podría anular la autoridad de operar el equipo.

¡PRECAUCIÓN!

Para evitar daños al espejo al limpiarlo, nunca rocíe directamente el espejo con ninguna solución limpiadora. En lugar de eso, aplique la solución sobre un trapo limpio y frote el espejo para limpiarlo.

REEMPLAZO DE FOCOS

Focos de repuesto

Luces interiores

Focos de las luces interiores	Número de foco
Luz de la guantera	194
Luces de cortesía de las puertas	L002825W5W
Luces de lectura de la consola del toldo	VT4976
Luces de vanidad de la visera	V26377
Luz del área de carga trasera	214-2
Luz de cortesía debajo del tablero	906
Módulo de instrumentos	103
Luz intermitentes (advertencia)	74



Luces exteriores

Focos de las luces exteriores	Número de foco
Faros (Bi-Xenón) luces altas y bajas	D3S (servicio en un distribuidor autorizado)
Faros de día (DRL) Bi-Halógeno (base) / Luces altas y bajas	9005SL+
Faros (auto nivelables) (Bi-Halógeno) / Luces altas y bajas	9005SL+
Luces direccionales (base)	3157NAK
Luces direccionales delanteras (auto nivelables y Premium)	3157NAK
Faros de día (DRL) (auto nivelables y Premium)	LED (servicio en un distribuidor autorizado)
Lámparas de posición delanteras	LED (servicio en un distribuidor autorizado)
Faros de niebla delanteros	H11
Calaveras / Luces de posición lateral	LED (servicio en un distribuidor autorizado)
Luces estacionamiento / Luces direccionales	LED (servicio en un distribuidor autorizado)
Lámparas de la compuerta levadiza	LED (servicio en un distribuidor autorizado)
Lámparas de reversa	921 (W16W)
Luz de la matrícula trasera	LED (servicio en un distribuidor autorizado)
Luz superior de centro, montada en alto (CHMSL)	LED (servicio en un distribuidor autorizado)

Reemplazo de focos

NOTA: Los faros se pueden empañar bajo ciertas condiciones atmosféricas. Esto suele desaparecer cuando las condiciones atmosféricas cambian. Encender los faros por lo general acelera el proceso de desempañamiento.

Faros de descarga de alta intensidad (Bi-Xenon) (si así está equipado)

Los faros son de tipo del tubo de descarga de alto voltaje. El alto voltaje puede permanecer en el circuito aun cuando el interruptor de los faros esté apagado y la llave no esté puesta. **Por ello, usted no debe dar servicio al foco de los faros. Si el foco de los faros se funde, tiene que acudir a un distribuidor autorizado para recibir servicio.**

¡ADVERTENCIA!

Un transiente de alto voltaje se produce en el enchufe de los faros de descarga de alta intensidad (HID), cuando el interruptor de los faros se enciende. Puede causar una descarga eléctrica o electrocutarse gravemente si no se mantienen adecuadamente. Consulte a su distribuidor autorizado para obtener servicio.



NOTA: En los vehículos equipados con faros de descarga de alta intensidad (HID), cuando los faros se encienden hay un haz azul en las luces. Ésta se reduce y se pone blanca después de aproximadamente 10 segundos, conforme el sistema se carga.

Faros bi-halógenos (si así está equipado)

1. Gire el volante a la izquierda para cambiar el foco del faro derecho, o la derecha para cambiar el foco del faro izquierdo.
2. Gire hacia la izquierda el tapón de acceso localizado en la lodera para quitarla.
3. Localice el tapón de acceso al foco del faro a través de la abertura en la lodera.
4. Sujete firmemente el tapón de acceso y gire a la izquierda para quitar el portalámpara.
5. Sujete firmemente el foco de las luces bajas/altas y el ensamble del conector, gírelo a la izquierda para quitarlo del portalámpara.
6. Desconecte el conector eléctrico, conecte el foco de reemplazo.
7. Instale el foco y el ensamble del conector en el portalámpara y gírelo a la derecha para asegurarlo en su lugar.
8. Instale el tapón de acceso en el portalámpara y gírelo a la derecha para asegurarlo en su lugar.
9. Instale el tapón de acceso en la lodera y gírelo a la derecha para asegurarlo en su lugar.

¡PRECAUCIÓN!

No toque el foco nuevo con los dedos. La contaminación con la grasa de la piel acortará drásticamente la vida del foco. Si el foco tiene contacto con cualquier superficie grasosa, límpielo con alcohol.

Direccionales delanteras

1. Abra el cofre.
2. Gire el foco de la direccional un cuarto de vuelta a la izquierda para quitarlo del portalámpara.
3. Desconecte el conector eléctrico y reemplace el foco.

¡PRECAUCIÓN!

No toque el foco nuevo con los dedos. La contaminación con la grasa de la piel acortará drásticamente la vida del foco. Si el foco tiene contacto con cualquier superficie grasosa, límpielo con alcohol.

Faros de niebla delanteros

1. Alcance a través de la salpicadera y gire el conector eléctrico del foco hacia la izquierda un cuarto de vuelta, quítelo del portalámpara del faro de niebla.
2. Quite el foco del conector e instale el foco de reemplazo.
3. Instale el foco y el ensamble del conector en el portalámpara del faro de



niebla, gire el conector a la derecha un cuarto de vuelta y asegúrelo en su lugar.

¡PRECAUCIÓN!

- No toque el foco con los dedos, ya que estos podrían tener grasa y esto hace que la vida del foco se reduzca. Si el foco entra en contacto con aceite, limpie el foco con alcohol.
- Siempre use el tamaño adecuado de focos cuando los reemplace. Un foco de tamaño o tipo incorrecto podría causar sobrecalentamiento y causar daños a la lámpara, el enchufe o al cableado de la lámpara.

Calaveras, luz de freno y luces direccionales

Las calaveras, la luz de freno y las luces direccionales son de LED. Consulte a su distribuidor autorizado para el reemplazo.

Luces montadas en la compuerta levadiza trasera

1. Levante la compuerta levadiza trasera
2. Utilice un palo de fibra o un tornillo de hoja plana para extraer el borde de la parte baja de la compuerta.
3. Desconecte los dos paneles de luces.
4. Las luces de reversa serán visibles. Gire el socket(s) hacia la izquierda.
5. Quite y reemplace los focos.
6. Reinstale el socket(s)
7. Haga el procedimiento al revés para reinstalar el panel.

Luz de freno montada en alto (CHMSL)

La luz de freno montada en alto es un ensamble de LED. Consulte a su distribuidor autorizado para el reemplazo.

Luz de la matrícula trasera

La luz de la matrícula son LEDs. Consulte a su distribuidor autorizado para el reemplazo.

FUSIBLES

¡ADVERTENCIA!

- Cuando cambie un fusible fundido, siempre use un fusible de repuesto adecuada con el mismo amperaje que el fusible original. Nunca reemplace un fusible por otro fusible de mayor amperaje. Nunca reemplace un fusible fundido con alambres metálicos o cualquier otro material. No utilizar fusibles adecuados puede causar lesiones graves, incendio y/o daños materiales.
- Antes de reemplazar el fusible, asegúrese que el interruptor de ignición esté apagado y que el resto de los servicios estén apagados y/o desactivados.



¡ADVERTENCIA!

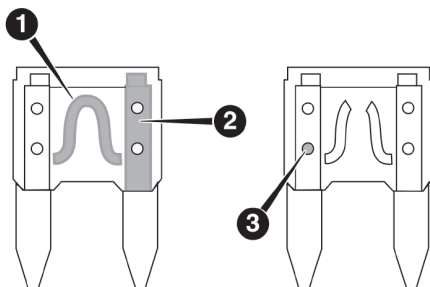
- Si el fusible reemplazado se funde una vez más, póngase en contacto con un distribuidor autorizado.
- Si un fusible de protección general para los sistemas de seguridad (sistema de bolsas de aire, sistema de frenado), sistemas de unidades de energía (sistema de motor, sistema de transmisión) o sistema de dirección, se funde póngase en contacto con un distribuidor autorizado.

Información general

Los fusibles protegen en contra de la corriente excesiva.

Cuando un dispositivo no está trabajando deberá verificar el circuito eléctrico dentro de los fusibles por algún corto o algún fusible quemado.

Además tenga en cuenta que cuando se usan las tomas de corriente por periodos prolongados de tiempo con el motor apagado podría descargar la batería del vehículo.



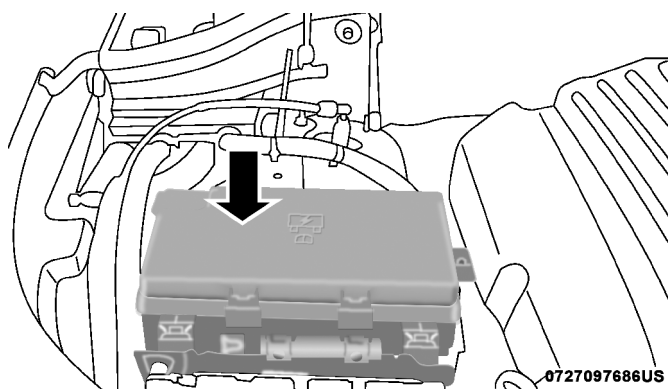
0704085531US

Hoja del fusible

1. Elemento del fusible (Circuito eléctrico)
2. Hoja del fusible con circuito funcional / en buen estado
3. Hoja del fusible con circuito NO funcional / en mal estado (fusible fundido)

Fusibles bajo el cofre

El centro de distribución electrónica de potencia está localizado en el compartimiento motor, cerca de la batería. Este centro contiene fusibles tipo cartucho y minifusibles, relevadores, interruptores de circuitos. Una descripción de cada uno de los fusibles o componentes podría estar estampada en la cubierta interior, de lo contrario el número de la cavidad de cada fusible está estampado en la cubierta interior que corresponde a la siguiente tabla.



Centro de distribución de potencia

Cavidad	Fusible tipo cartucho	Minifusible	Descripción
F03	60 Amp Amarillo	–	Ventilador del radiador
F05	40 Amp Verde	–	Compresor para suspensión de aire (si así está equipado)
F06	40 Amp Verde	–	Frenos antibloqueo/Bomba del control de estabilidad electrónico
F07	30 Amp Rosa	–	Solenoide de arranque
F09	30 Amp Rosa	–	Calefactor de combustible Diesel (sólo motor Diesel) / Bomba de vacío de los frenos
F10	40 Amp Verde	–	Controlador de carrocería / Luces exteriores #2
F11	30 Amp Rosa	–	Freno de remolque eléctrico (si así está equipado)
F12	40 Amp Verde	–	Controlador de carrocería #3 / Seguros eléctricos
F13	40 Amp Verde	–	Motor del ventilador delantero
F14	40 Amp Verde	–	Controlador de carrocería #4 / Luces interiores #1
F15	40 Amp Verde	–	Bomba de enfriamiento del radiador de baja temperatura (LTR, si así está equipado)
F17	30 Amp Rosa	–	Lavador de los faros (si así está equipado)
F19	20 Amp Azul	–	Liberación de cabeceras (si así está equipado)
F20	30 Amp Rosa	–	Módulo de puerta del pasajero

Cavidad	Fusible tipo cartucho	Minifusible	Descripción
F22	20 Amp Azul	–	Módulo de control del motor
F23	30 Amp Rosa	–	Luces interiores #1
F24	30 Amp Rosa	–	Módulo de puerta del conductor
F25	30 Amp Rosa	–	Limpiadores delanteros
F26	30 Amp Rosa	–	Frenos antibloqueo / Módulo del control de estabilidad / Válvulas
F28	20 Amp Azul	–	Luz de reversa del remolque (si así está equipado)
F29	20 Amp Azul	–	Luz de estacionamiento del remolque (si así está equipado)
F30	30 Amp Rosa	–	“Contenedor” de remolque (si así está equipado)
F32	30 Amp Rosa	–	Módulo de control del tren motriz
F34	30 Amp Rosa	–	Control de deslizamiento del diferencial (si así está equipado)
F35	30 Amp Rosa	–	Quemacocos (si así está equipado)
F36	30 Amp Rosa	–	Desempañador trasero
F37	25 Amp Natural	–	Motor del ventilador trasero (si así está equipado)
F38	30 Amp Rosa	–	Inversor de corriente 115V AC (si así está equipado)
F39	30 Amp Rosa	–	Compuerta trasera eléctrica (si así está equipado)
F40	–	10 Amp Rojo	Nivelador de luces delanteras
F42	–	20 Amp Amarillo	Claxon
F44	–	10 Amp Rojo	Puerto de diagnóstico
F46	–	10 Amp Rojo	Monitoreo de presión de llanta (si así está equipado)
F49	–	10 Amp Rojo	Centro integrado de almacenamiento / Controles de clima
F50	–	20 Amp Amarillo	Módulo de control de suspensión de aire (si así está equipado)
F51	–	15 Amp Azul	KIN/RF HUB/Seguro columna de dirección (si así está equipado)
F52	–	5 Amp Canela	Sensor de batería
F53	–	20 Amp Amarillo	Remolque direccional izquierda / Luz de freno (si así está equipado)



Cavidad	Fusible tipo cartucho	Minifusible	Descripción
F55	–	10 Amp Rojo	DTV/DSRC
F56	–	15 Amp Azul	Contenido adicional (sólo motor Diesel)
F57	–	20 Amp Amarillo	Sensor NOX (si así está equipado)
F58	–	15 Amp Azul	Luces de descarga de alta intensidad HID lado izquierdo (si así está equipado)
F59	–	10 Amp Rojo	Bomba de purga (sólo motor Diesel)
F60	–	15 Amp Azul	Módulo de control de la transmisión
F61	–	10 Amp Rojo	Módulo de control de la transmisión / Sensor PM (sólo motor Diesel)
F62	–	10 Amp Rojo	Embrague del aire acondicionado
F63	–	20 Amp Amarillo	Bobina (gasolina), Calentador de urea (Diesel)
F64	–	25 Amp Natural	Inyectores / Tren motriz
F66	–	10 Amp Rojo	Toldo solar / Sensor de lluvia / Espejo retrovisor interno / Puerto USB / DSCR (si así está equipado) / DTV (si así está equipado)
F67	–	15 Amp Azul	CD / DVD / UCI / Puerto de carga USB
F68	–	20 Amp Amarillo	Motor limpiador trasero
F69	–	15 Amp Azul	Alimentador de luz puntual (si así está equipado)
F70	–	20 Amp Amarillo	Motor bomba de combustible
F71	–	30 Amp Verde	Amplificador de audio / ANCM (si así está equipado)
F72	–	10 Amp Rojo	PCM (si así está equipado)
F73	–	15 Amp Azul	Luces de descarga de alta intensidad HID lado derecho (si así está equipado)
F75	–	10 Amp Rojo	Control de batería dual (si así está equipado)
F76	–	10 Amp Rojo	Frenos antibloqueo / Control de estabilidad electrónico



Cavidad	Fusible tipo cartucho	Minifusible	Descripción
F77	–	10 Amp Rojo	Módulo de control del tren de la transmisión / Desconexión del módulo del eje delantero (si así está equipado)
F78	–	10 Amp Rojo	Módulo de control del motor / Dirección eléctrica (si así está equipado)
F80	–	10 Amp Rojo	AApertura cochera eléctrica / Brújula / Módulo anti-intrusos (si así está equipado) / Sirena (si así está equipado)
F81	–	20 Amp Amarillo	Remolque direccional derecha (si así está equipado) / Luz de freno (si así está equipado)
F82	–	10 Amp Rojo	Módulo de control de la columna de dirección / Control de crucero / DTV (si así está equipado)
F83	–	10 Amp Rojo	Compuerta de combustible
F84	–	15 Amp Azul	Banco de interruptores / Módulo de instrumentos
F85	–	10 Amp Rojo	Módulo de bolsa de aire
F86	–	10 Amp Rojo	Módulo de bolsa de aire
F87	–	10 Amp Rojo	Suspensión de aire (si así está equipado)
F88	–	15 Amp Azul	Módulo de instrumentos / SGW / ITBM (si así está equipado)
F90/F91	–	20 Amp Amarillo	Toma de corriente seleccionable (asientos traseros)
F92	–	10 Amp Rojo	Luz de la consola trasera (si así está equipado)
F93	–	20 Amp Amarillo	Encendedor
F94	–	10 Amp Rojo	Cambios / Módulo de la caja de transferencia
F95	–	10 Amp Rojo	Cámara trasera / Asistente para estacionarse (ParkSense)
F96	–	10 Amp Rojo	Interruptor asiento trasero con calefacción / Cargador de la lámpara de destello (si así está equipado)
F97	–	20 Amp Amarillo	Asientos traseros y volante con calefacción (si así está equipado)

Cavidad	Fusible tipo cartucho	Minifusible	Descripción
F98	–	20 Amp Amarillo	Asientos delanteros con calefacción / ventilados (si así está equipado)
F99	–	10 Amp Rojo	Aire Acondicionado / módulo de asistencia de manejo / HLFM / PARKTRONICS
F100	–	10 Amp Rojo	Amortiguación activa (si así está equipado)
F101	–	15 Amp Azul	Sensor de temperatura al interior del vehículo / Sensor de Humedad
F102	–	15 Amp Azul	Repuesto
F103	–	10 Amp Rojo	Calefacción de cabina (sólo motor Diesel) / Aire acondicionado trasero
F104	–	20 Amp Amarillo	Tomas de corriente (Panel de instrumentos / Consola central)

¡PRECAUCIÓN!

- Cuando instale la tapa del centro de distribución de potencia, es importante que se asegure que la tapa está debidamente colocada y abrochada. No hacerlo puede permitir la entrada de agua al centro de distribución de potencia con la posibilidad de que se produzca una falla en el sistema eléctrico.
- Cuando cambie un fusible fundido, es importante que use únicamente un fusible que tenga la clasificación de amperaje correcta. Si usa un fusible con una clasificación diferente a la indicada se puede producir una sobrecarga peligrosa del sistema eléctrico. Si el fusible con la clasificación correcta se vuelve a fundir, esto indica un problema en el circuito y se debe corregir.

USO DEL GATO Y CAMBIO DE LLANTAS

¡ADVERTENCIA!

- No intente cambiar una llanta colocándose en el lado del vehículo que da hacia el lado del tráfico en movimiento. Apártese del paso vehicular lo suficiente para evitar el peligro de ser atropellado mientras opera el gato o está cambiando la llanta.
- Meterse debajo de un vehículo levantado por el gato es peligroso. El vehículo podría resbalarse del gato y caer encima de usted. Podría ser aplastado. Nunca ponga ninguna parte de su cuerpo debajo de un vehículo levantado sobre un gato. Si necesita meterse debajo de un vehículo que se ha levantado, llévalo a un centro de servicio donde podrán levantarlo con una rampa.
- Nunca encienda el motor del vehículo cuando se encuentre sobre el gato.

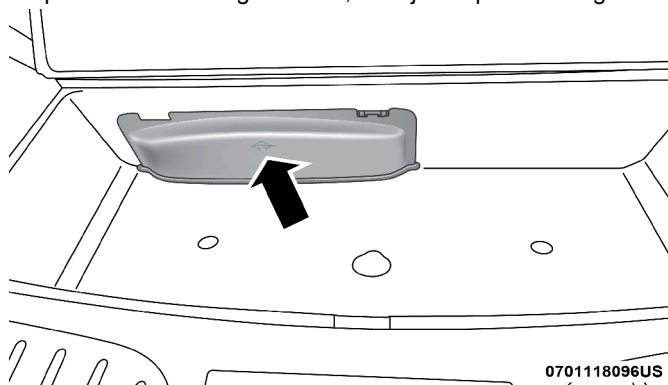


¡ADVERTENCIA!

- El gato es una herramienta diseñada solamente para cambiar llantas. No debe ser utilizado para levantar el vehículo con el fin de hacer reparaciones. El vehículo debe ser levantado solamente sobre una superficie firme y nivelada. Evite áreas con hielo o resbalosas.

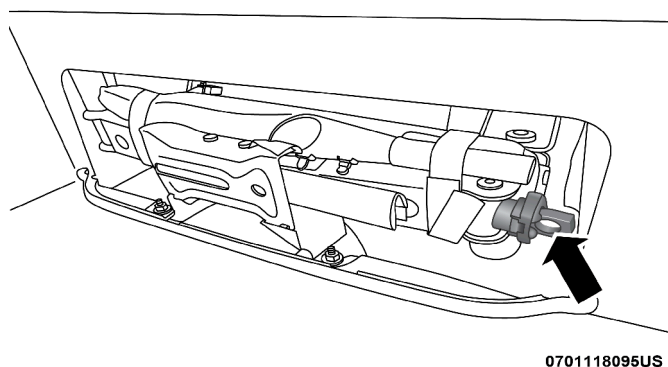
Ubicación del gato

El gato tipo tijera y las herramientas para cambiar la llanta están localizadas en el compartimiento de carga trasera, debajo del piso de carga.



Ubicación del gato

Gire el tornillo de mariposa al extremo del gato para aflojarlo y retirarlo de su soporte.

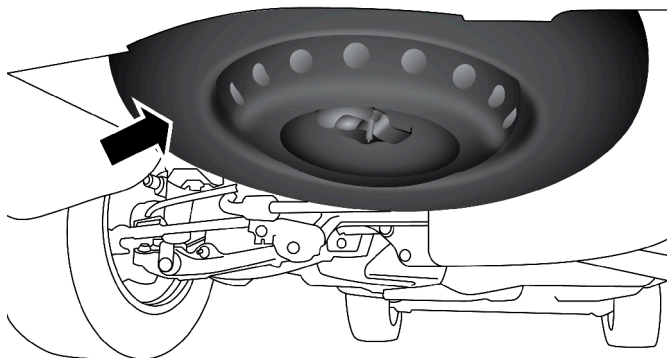


Ubicación del tornillo de mariposa

Almacenamiento de la llanta de refacción

La llanta de refacción está guardada bajo la parte trasera del vehículo por medio de un mecanismo de polea con cable. Para quitar o guardar la llanta de refacción, utilice la manija del gato / llave de tuercas con la extensión de

sockets cuadrados para girar la tuerca de la llanta de refacción. La tuerca se encuentra bajo una cubierta de plástico en el centro posterior de la superficie de carga, justo en la apertura de la compuerta trasera.



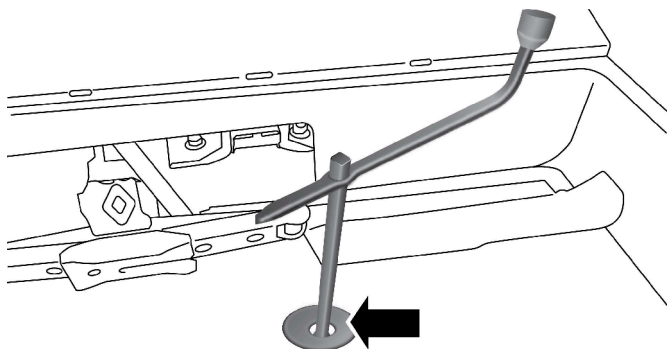
Ubicación de la llanta de refacción

¡PRECAUCIÓN!

No utilice herramientas eléctricas para subir o bajar la llanta. El impacto de las herramientas puede dañar el mecanismo de la polea.

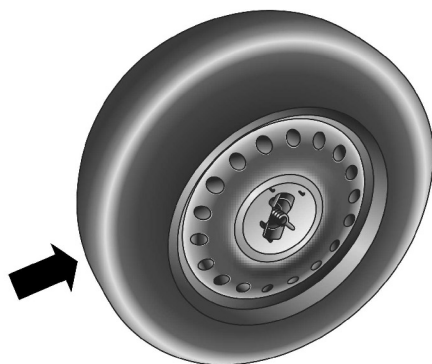
Retirar la llanta de refacción

1. Retire las herramientas de gato de la bolsa.
2. Levante la alfombra de hule y quite el tapón del piso del compartimiento de carga.
3. Coloque la extensión de la manija del gato en la tuerca de accionamiento. Utilice la manija de llave de tuercas y la extensión para bajar por completo la llanta de refacción. Siga girando la manija hasta que la polea se detenga.



Bajar / subir la llanta de refacción

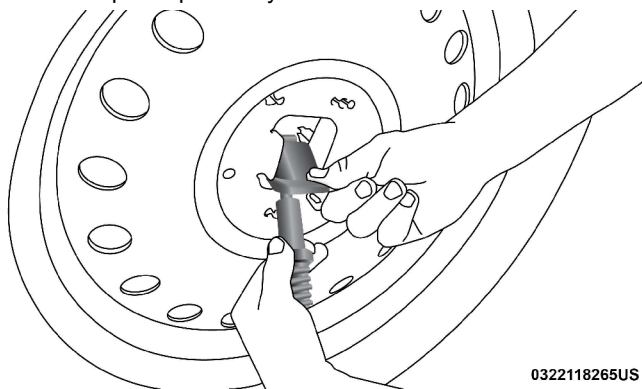
4. Jale la cubierta de abajo del vehículo y gírela verticalmente detrás de la defensa trasera.



070118083US

Llanta de refacción

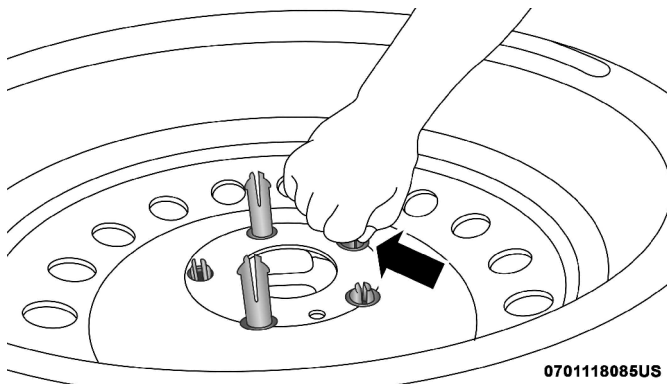
5. Extienda las lengüetas de retención de la placa de plástico y jale el estampado metálico hacia usted para liberarlo de la placa de plástico.
6. Deslice el estampado metálico por el tubo de extensión de acero y el cable de la polea. Gire el estampado metálico y empújelo a través del agujero en la tapa de plástico y la rueda.



0322118265US

Funda y cable

7. Apriete los tres seguros cortos y los dos seguros largos en forma de tubo para quitar la tapa protectora de la rueda de refacción.



0701118085US

Liberación de la placa protectora

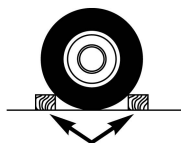
Preparación del gato

1. Estacione el vehículo en una superficie firme y nivelada, lejos del tráfico.

¡ADVERTENCIA!

No intente cambiar una llanta colocándose en el lado del vehículo que da hacia el lado del tráfico. Apártese del paso vehicular lo suficiente para evitar el peligro de ser atropellado mientras opera el gato o está cambiando la llanta.

2. Encienda las luces de emergencia.
3. Aplique el freno de estacionamiento.
4. Ponga la transmisión en "P" (Estacionamiento).
5. Coloque la ignición en "Apagado" (OFF).
6. Bloquee la rueda diagonalmente opuesta a la que será cambiada. Por ejemplo, si cambia la llanta delantera derecha, bloquee la llanta izquierda trasera.



060505162

NOTA: Ningún pasajero debe permanecer dentro del vehículo cuando lo levante con el gato.

Instrucciones para el gato

¡ADVERTENCIA!

Siga cuidadosamente estas advertencias para el cambio de llanta para prevenir una lesión o daños al vehículo.

- Siempre estacione su vehículo en una superficie plana, tan lejos de la orilla del camino como le sea posible antes de levantar el vehículo.



¡ADVERTENCIA!

- Encienda las luces de advertencia.
- Bloquee la rueda diagonalmente opuesta a la rueda que va a ser levantada.
- Aplique el freno estacionamiento y coloque la transmisión automática en la posición de "P" (Estacionamiento).
- Nunca arranque el motor mientras el vehículo esté sobre un gato.
- No permita que nadie se siente dentro del vehículo mientras esté sobre el gato.
- No se meta debajo del vehículo mientras está sobre el gato. Si necesita meterse debajo de un vehículo levantado, llévalo a un centro de servicio donde lo pueden levantar con una rampa.
- Utilice el gato solamente en las posiciones indicadas y para levantar el vehículo durante el cambio de llantas.
- Si trabaja en o cerca del tráfico, tenga cuidado con el tráfico en movimiento.
- Para garantizar que la llanta de refacción, inflada o desinflada esté firmemente almacenada, se debe almacenar con el vástago de la válvula orientado hacia el piso.

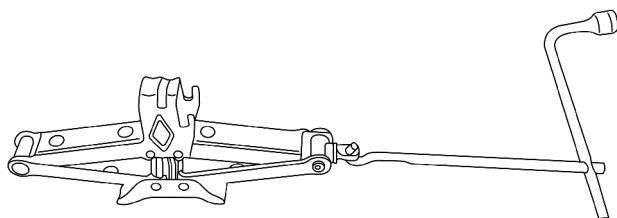


Etiqueta de advertencia del gato

¡PRECAUCIÓN!

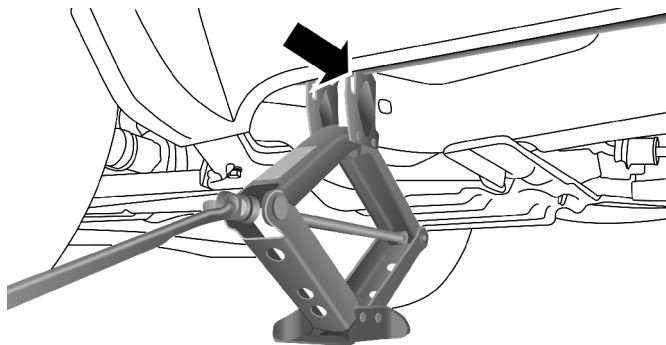
No intente levantar el vehículo colocando el gato en otros lugares distintos a los que no sean los indicados en las instrucciones del gato para este vehículo.

1. Afloje (pero no quite) las tuercas de la rueda girándolas a la izquierda, una vuelta, mientras el vehículo está todavía en el piso.
2. Ensamble el gato y las herramientas del gato.



Ensamble del gato y la herramienta

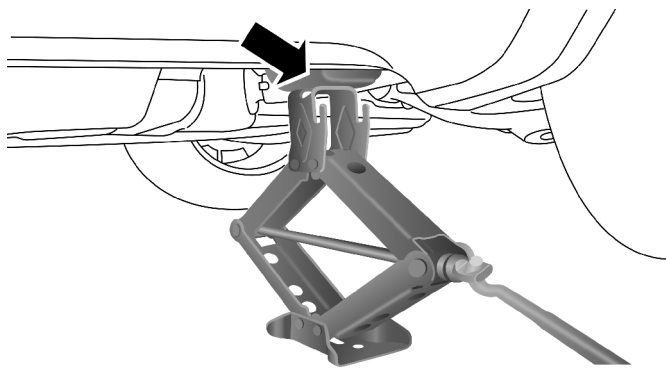
3. Para la llanta delantera, coloque el gato en la pestaña de la carrocería justo detrás de la llanta delantera como se indica por símbolo del triángulo para levantar el gato localizado en la moldura. **No levante el vehículo hasta que esté seguro de que el gato esté bien acoplado.**



0605097252US

Punto de levantamiento delantero

4. Para la llanta trasera, coloque el gato en la muesca trasera del soporte, justo adelante de la llanta trasera (como se indica por símbolo del triángulo para levantar el gato localizado en la moldura). **No levante el vehículo hasta que esté seguro de que el gato esté bien acoplado.**



0605097253US

Punto de levantamiento trasero

5. Levante el vehículo girando el tornillo del gato hacia la derecha. Levante el vehículo sólo lo suficiente para que pueda quitar la llanta pinchada.

¡ADVERTENCIA!

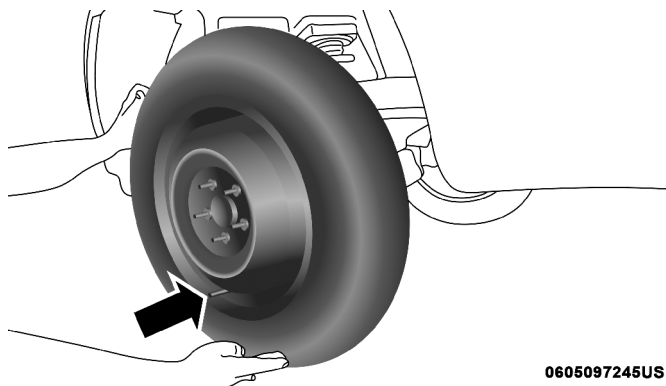
Elevar el vehículo más de lo necesario puede hacer el vehículo menos estable. Podría resbalarse del gato y herir a alguien que esté cerca de él. Levante el vehículo sólo lo suficiente para desmontar la llanta.

6. Retire las tuercas y la rueda.

7. Coloque la llanta de refacción en el vehículo e instale las tuercas con el extremo cónico hacia la rueda. Apriete ligeramente las tuercas.

¡ADVERTENCIA!

Asegúrese de que la llanta de refacción sea montada con la válvula viendo hacia fuera. El vehículo puede ser dañado si no se monta correctamente la llanta de refacción.

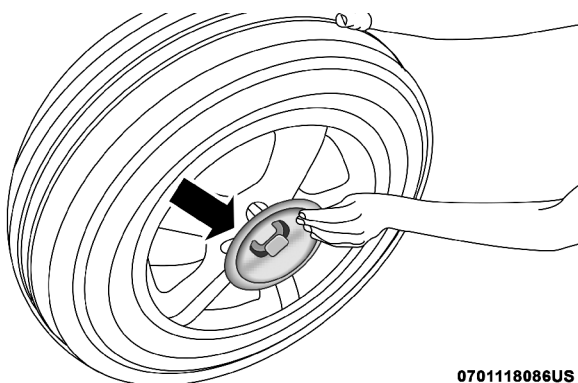


Montaje de la llanta de refacción

¡ADVERTENCIA!

Para evitar el riesgo de que el vehículo caiga del gato, no apriete completamente las tuercas de la rueda hasta que el vehículo sea bajado al piso. El incumplimiento de esta advertencia puede resultar en lesiones graves.

8. Baje el vehículo girando el tornillo de gato hacia la izquierda, quite el gato y los bloques de la rueda.
9. Termine de apretar las tuercas. Empuje hacia abajo el extremo de la llave para dar un mayor apriete. Apriete las tuercas en un patrón de estrella hasta que cada tuerca sea apretada dos veces. Consulte "Especificaciones de apriete" para el apriete correcto de las tuercas. En caso de duda acerca del apriete correcto, haga que las revisen con un distribuidor autorizado.
10. Quite la tapa pequeña del centro usando la herramienta del gato desde el interior de la rueda de aluminio y ponga la llanta detrás de la defensa trasera con el lado de la válvula viendo hacia atrás.

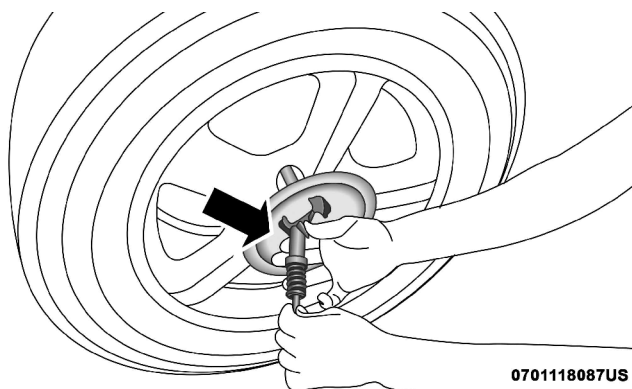


070118086US

Lado de la válvula

NOTA: La tapa de plástico evitará que la rueda se raye cuando la desliza debajo del vehículo.

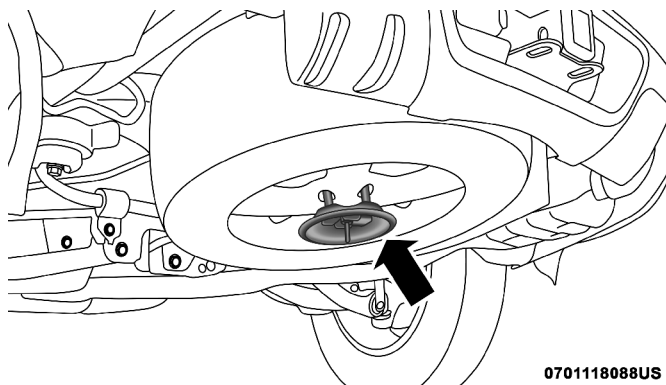
11. Inserte los dos tubos largos en la tapa protectora de plástico en los agujeros de la rueda. Empuje el extremo del cable de la polea, resorte, manga de acero y parte cónica estampada a través de la rueda y la tapa protectora.



070118087US

Instalación de la polea

12. Deslice la rueda en el suelo usando la tapa protectora hasta que esté directamente abajo de la polea entre la defensa trasera y las cubiertas protectoras del sistema de escape. Levante la llanta girando hacia la derecha la llave de tuercas en la polea hasta que haga clic/brinque tres veces para asegurarse de que el cable está apretado.



0701118088US

Instalación de la llanta dañada en el compartimiento de refacción

NOTA: Revise para asegurarse de que la llanta está bien ajustada debajo del piso del vehículo. Daños en el cable de la polea podrían ocasionarse si el vehículo es conducido con la llanta suelta.

¡ADVERTENCIA!

No utilice herramientas eléctricas para subir o bajar la llanta. El impacto de las herramientas puede dañar el mecanismo de la polea.

13. Baje el gato a la posición totalmente cerrada. Vuelva a colocar las herramientas en las posiciones adecuadas en la bolsa de herramientas. Doble la parte plegadiza de la bolsa de herramientas debajo de las herramientas y enrolle las herramientas en la bolsa por debajo de las otras. Use las correas de velcro para asegurar la bolsa de herramientas al gato con la llave de tuercas en la parte delantera del gato. Abra el gato en el soporte girando el tornillo hacia la derecha hasta que quede bien apretado para evitar vibraciones.
14. Vuelva a colocar el tapón de plástico en el piso del compartimiento de carga. Enrolle y guarde el gato, el juego de herramientas y las instrucciones para el cambio de llanta. Vuelva a instalar la cubierta del gato en compartimiento de almacenamiento trasero.
15. Repare la rueda de aluminio y llanta tan pronto como sea posible, asegure debidamente la rueda de refacción, el gato y el kit de herramienta.

¡ADVERTENCIA!

Una llanta o gato sueltos, podrían ser proyectados hacia adelante en una colisión o frenada súbita y podría poner en peligro a los ocupantes del vehículo. Siempre guarde las partes del gato y la llanta de refacción en los lugares previstos.

Instalación de la llanta de camino

1. Instale la llanta en el eje.
2. Instale las tuercas restantes con el extremo cónico hacia la llanta. Apriete las tuercas ligeramente.



¡ADVERTENCIA!

Para evitar el riesgo de que el vehículo caiga del gato, no apriete completamente las tuercas de la rueda hasta que el vehículo sea bajado al piso. El incumplimiento de esta advertencia puede resultar en lesiones personales.

3. Baje el vehículo al suelo girando la manija del gato hacia la izquierda.
4. Consulte la tabla de aprietes para el correcto apriete de las tuercas.
5. Después de 40 km (25 millas), revise el torque de las tuercas con un medidor, para asegurarse de que las tuercas están bien apretadas.

ARRANQUE CON CABLES PASA CORRIENTE

Si su vehículo tiene una batería descargada puede arrancarlo usando cables pasa corriente y la batería de otro vehículo o mediante el uso de una batería portátil de refuerzo. El arranque con cables pasa corriente puede ser peligroso si se hace incorrectamente, por favor siga los procedimientos de esta sección cuidadosamente.

NOTA: Cuando se usa un batería portátil de refuerzo debe seguir las instrucciones de funcionamiento del fabricante y las precauciones.

¡ADVERTENCIA!

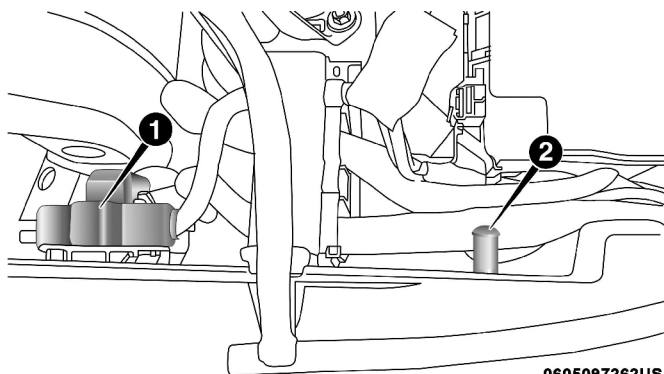
No intente el arranque con cables pasa corriente si la batería está congelada. Podría romperse o explotar y provocar lesiones personales.

¡PRECAUCIÓN!

No use una batería portátil de refuerzo o cualquier otra fuente de refuerzo con un sistema de voltaje mayor a 12 Volts, daños a la batería, motor de arranque, alternador o el sistema eléctrico pueden ocurrir.

Preparación para el arranque con cables pasa corriente

La batería en el vehículo está localizada bajo el asiento del pasajero delantero. Debajo del cofre hay terminales remotas para ayudar durante el arranque con cables pasa corriente.



Terminales remotas de la batería

1 — Poste positivo (+) remoto (cubierto con cubierta protectora)

2 — Poste negativo (-) remoto

¡ADVERTENCIA!

- Siempre que levante el cofre tenga cuidado con el ventilador de enfriamiento del radiador. Éste puede funcionar en cualquier momento si el interruptor de ignición está encendido. Puede lesionarse con las aspas del ventilador en movimiento.
- Para evitar ser lastimado quítese cualquier objeto metálico, como anillos, pulseras o brazaletes, que pudieran hacer un contacto eléctrico inadvertido. Usted podría ser gravemente herido.
- Las baterías contienen ácido sulfúrico que pueden quemarle la piel o los ojos y generar gas hidrógeno que es inflamable y explosivo. Mantenga flamas o chispas alejadas de la batería.

NOTA: Asegúrese de que los extremos desconectados de los cables pasa corriente no se toquen mientras todavía están conectados al otro vehículo.

1. Ponga el freno de estacionamiento, cambie la transmisión automática a la posición "P" (Estacionamiento) y gire el interruptor de la ignición a la posición de Asegurado.
2. Apague el calefactor, el radio y todos los accesorios eléctricos innecesarios.
3. Quite la cubierta protectora del poste positivo (+) remoto de la batería. Jale hacia arriba la tapa para quitarla.
4. Si va a utilizar la batería de otro vehículo para arrancar con cables pasa corriente, estacione el vehículo de manera que quede al alcance de los cables pasa corriente, aplique el freno de estacionamiento y asegúrese de que el interruptor de ignición esté en la posición de Apagado.

¡ADVERTENCIA!

No permita que los vehículos se toquen entre sí ya que esto puede establecer una conexión a tierra y pueden ocasionar heridas personales graves.

Procedimiento para el arranque con cables pasa corriente

¡ADVERTENCIA!

Si no sigue este procedimiento podría causarse lesiones graves o daños materiales debido a la explosión de la batería.

¡PRECAUCIÓN!

Si no sigue este procedimiento podría producir daños en el sistema de carga del vehículo con la batería descargada o al vehículo con la batería auxiliar.

NOTA: Asegúrese de que en todo momento los extremos que no se usan de los cables pasa corriente no estén en contacto entre sí o con cualquiera de los vehículos mientras hace las conexiones.



Conectando los cables pasa corriente

1. Conecte el extremo positivo (+) del cable pasa corriente al poste positivo remoto (+) del vehículo con la batería descargada.
2. Conecte el extremo opuesto del cable pasa corriente positivo (+) al poste positivo (+) de la batería auxiliar.
3. Conecte el extremo negativo (-) del cable pasa corriente al poste negativo (-) de la batería auxiliar.
4. Conecte el extremo opuesto del cable pasa corriente negativo (-) al poste remoto negativo (-) del vehículo con la batería descargada.

¡ADVERTENCIA!

No conecte el cable pasa corriente al poste negativo (-) de la batería descargada. La chispa eléctrica resultante podría causar que explote la batería y podría causar lesiones personales. Únicamente utilice el punto de tierra específico, no utilice ninguna otra parte metálica expuesta.

5. Arranque el motor del vehículo que tiene la batería auxiliar, permita que el motor funcione en marcha mínima algunos minutos y después arranque el motor del vehículo que tiene la batería descargada.

¡ADVERTENCIA!

No revolucione el vehículo a más de 2000 RPM debido a que no proporciona algún beneficio a la recarga, gasta combustible y puede dañar el vehículo.

6. Una vez que arranque el motor, quite los cables pasa corriente en orden inverso.

Desconectando los cables pasa corriente

1. Desconecte el cable pasa corriente negativo (-) del poste remoto negativo (-) del vehículo con la batería descargada.
2. Desconecte el extremo negativo (-) del cable pasa corriente del poste negativo (-) de la batería auxiliar.
3. Desconecte el extremo opuesto del cable pasa corriente positivo (+) del poste positivo (+) de la batería auxiliar.
4. Desconecte el extremo positivo (+) del cable pasa corriente del poste positivo remoto (+) del vehículo con la batería descargada.
5. Vuelva a instalar la tapa protectora sobre el poste positivo remoto (+) de la batería del vehículo descargado.

Si a menudo tiene que arrancar con cables pasa corriente su vehículo, llévalo a un distribuidor autorizado para que revisen la batería y el sistema de carga.

¡PRECAUCIÓN!

Los accesorios que se pueden enchufar a los tomacorrientes del vehículo utilizan energía de la batería del vehículo, incluso cuando no están en uso (por ejemplo teléfonos celulares, etc.) Eventualmente, si se enchufan durante un tiempo prolongado, la batería del vehículo se descargará lo suficiente para degradar la vida de la batería y/o evitar el arranque del motor.



SI EL MOTOR SE SOBRECALIENTA

En cualquiera de las siguientes situaciones, usted puede reducir el potencial de sobrecalentamiento si toma las medidas apropiadas.

- Al conducir en carreteras - disminuya la velocidad.
- Al conducir en tráfico de ciudad - mientras está parado, ponga la transmisión en neutral, pero no acelere para aumentar la velocidad de ralentí del motor mientras previene el movimiento del vehículo con los frenos.

NOTA: Usted puede seguir estos pasos para aminorar un problema inminente de sobrecalentamiento:

- Si está encendido el aire acondicionado, apáguelo. El sistema de aire acondicionado agrega calor al sistema de enfriamiento del motor y si el A/C se apaga este calor se elimina.
- También puede girar el control de temperatura a máximo calor, el control de modo a piso y el control del ventilador a alta. Esto permite que el núcleo del calefactor actúe como complemento del radiador y contribuya a eliminar el calor del sistema de enfriamiento del motor.

¡ADVERTENCIA!

Usted u otras personas pueden sufrir quemaduras severas provocadas por el refrigerante (anticongelante) caliente del motor o por el vapor del radiador. Si ve o escucha vapor proveniente de la parte inferior del cofre, no lo abra hasta que el radiador se haya enfriado. Nunca intente quitar el tapón de presión del sistema de enfriamiento si el radiador o la botella del refrigerante están calientes.

¡PRECAUCIÓN!

Conducir con el sistema de enfriamiento caliente podría dañar su vehículo. Si el indicador de temperatura marca HOT (H) (Caliente), deténgase pare el vehículo. Deje el vehículo en marcha mínima con el aire acondicionado apagado hasta que la aguja llegue al rango normal. Si la aguja permanece en HOT (H) y escucha una campanilla, apague el motor y busque servicio inmediatamente.

LIBERACIÓN DEL SELECTOR DE CAMBIOS

¡ADVERTENCIA!

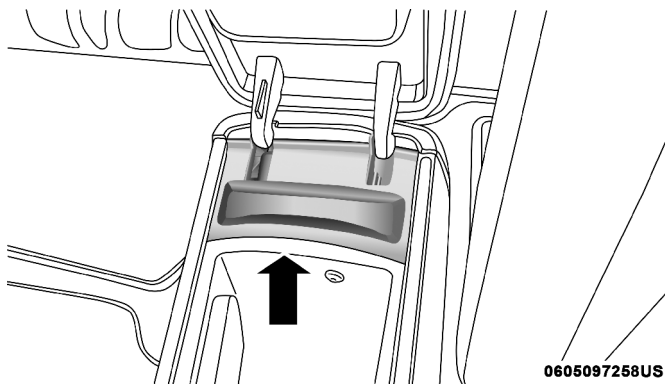
Siempre asegure su vehículo aplicando el freno de estacionamiento, antes de activar la liberación del selector de cambios. Al activar la liberación manual del selector de cambios, el vehículo podrá rodarse si el freno de estacionamiento no está bien aplicado o con una conexión apropiada del remolque. Activando la liberación manual del selector de cambios en un vehículo desasegurado podría provocar lesiones graves o la muerte para aquellos que se encuentran alrededor del vehículo.

Con el fin de mover el vehículo en caso de que la transmisión no cambiase fuera de "P" (Estacionamiento) (ejemplo, con una batería muerta), una liberación manual del selector de cambios está disponible.

Siga los siguientes pasos para usar la liberación manual del selector de cambios.

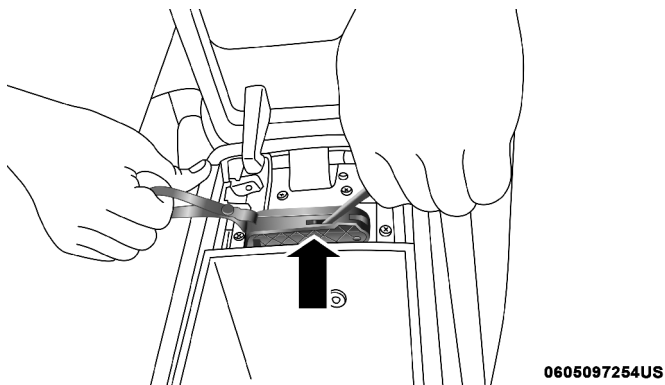


1. Aplique firmemente el pedal del freno.
2. Abra la consola central y localice la cubierta del selector de cambios, quítela alejándola de las bisagras de la consola.



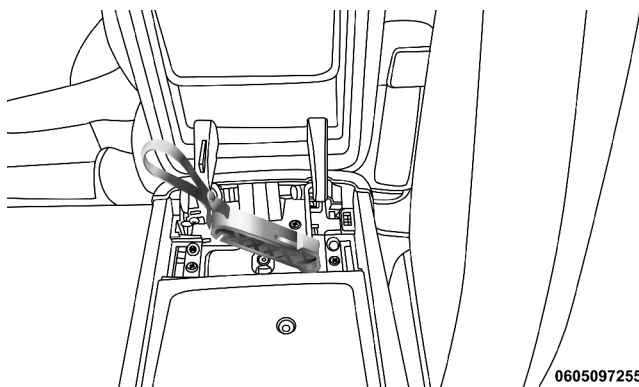
Cubierta del liberador del selector de cambios

3. Usando un desarmador pequeño, o alguna herramienta similar, empuje la bisagra metálica hacia dentro de la correa de sujeción.



Liberación de la bisagra

4. Mientras la bisagra metálica está en la posición de apertura, simultáneamente jale hacia arriba la correa de sujeción hasta que haga clic en la posición de liberación. Ahora la transmisión se encuentra fuera de "P" (Estacionamiento) y el vehículo podrá moverse.



0605097255US

Posición de liberación

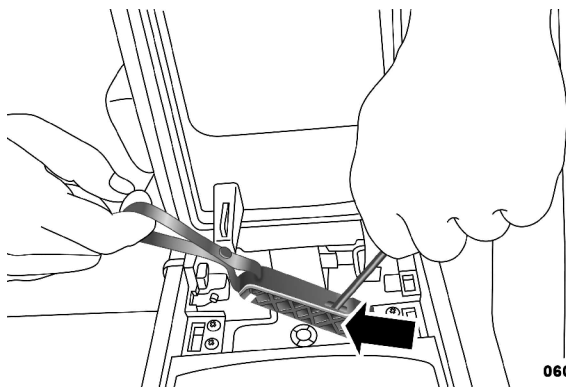
¡PRECAUCIÓN!

Cerrar el descansabrazos mientras que el liberador manual del selector de cambios está activada dañará el mecanismo de liberación manual del selector de cambios, la transmisión y el descansabrazos.

NOTA: Para evitar que el vehículo ruede accidentalmente, aplique firmemente el freno de estacionamiento.

Para desactivar la liberación manual del selector de cambios:

1. Para desactivar la liberación manual del selector de cambios aplique tensión hacia arriba mientras empuja la bisagra de liberación hacia la correa para liberar la palanca.

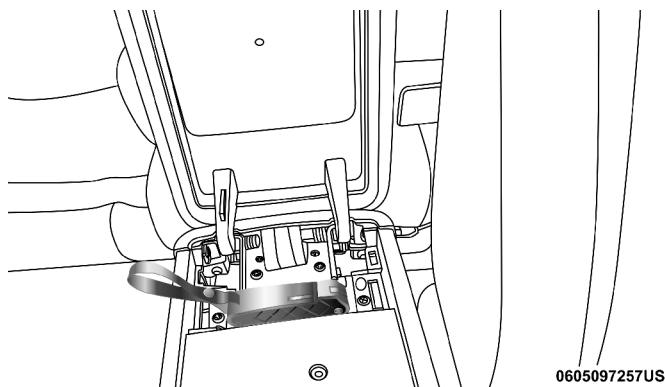


0605097256US

Liberador de la bisagra

2. Una vez que la tensión es liberada y la palanca ha sido desbloqueada, asegúrese de guardarla adecuadamente y asegurarla en su posición.





Posición de almacenamiento

0605097257US

NOTA: Asegúrese de cerrar la tapa ajustándola de nuevo en su lugar.

PARA LIBERAR UN VEHÍCULO ATASCADO

Si su vehículo se atasca en nieve, arena o lodo, generalmente puede liberarlo utilizando un movimiento de balanceo. Gire el volante a la derecha y a la izquierda para despejar el área alrededor de las ruedas delanteras. Después cambie entre las posiciones "D" (Conducir) y "R" (Reversa) mientras presiona suavemente el acelerador.

NOTA: Los cambios entre "Drive" (Manejo) y Reversa solo serán posibles con velocidades de 8 km/h (5 mph) o menores. Cuando la transmisión permanece en Neutral por más de dos segundos, deberá presionar el pedal del freno para cambiar a "D" (Conducir) y "R" (Reversa).

Utilice la menor presión en el acelerador que mantenga el movimiento de balanceo sin que las llantas patinen o se revolucione demasiado el motor.

NOTA: Presionar el interruptor "ESC Off" (si es necesario), para activar el Sistema de Control de Estabilidad Electrónico (ESC) en el modo "Partial Off" (parcialmente apagado), antes de balancear el vehículo. Para más información vea la sección de "Control Electrónico de Frenado" en "Arranque y Operación". Una vez que el vehículo ha sido liberado, presione el interruptor de "ESC Off" (Apagar ESC) nuevamente para restablecer el modo de "ESC On" (ESC Encendido).

¡ADVERTENCIA!

Hacer girar las llantas demasiado rápido puede ser peligroso. Las fuerzas generadas por la velocidad excesiva de las ruedas puede causar daños o incluso daños en los ejes y en las llantas. La llanta puede explotar y lastimar a alguien. No haga girar las llantas arriba de 48 km/h (30 mph) o por más de 30 segundos continuos cuando el vehículo esté atascado y no permita que nadie se acerque mientras estén girando las llantas, no importa a qué velocidad

¡PRECAUCIÓN!

- Acelerar el motor o hacer patinar las ruedas demasiado rápido podría provocar el sobrecalentamiento de la transmisión y su falla. Permita que el motor funcione en ralentí con la transmisión en Neutral por lo menos un minuto por cada cinco ciclos de balanceo. Esto ayudará a disminuir el sobrecalentamiento y el riesgo de que falle la transmisión durante períodos de esfuerzos prolongados para liberar un vehículo atascado.
- Acelerar el motor o hacer patinar las ruedas demasiado rápido puede provocar un sobrecalentamiento de la transmisión y su falla. También puede dañar las llantas. No haga girar las ruedas arriba de 48 Km/h (30 mph) mientras tiene velocidad (no hay cambios en la transmisión).
- Cuando “balancee” un vehículo atascado cambiando la velocidad entre “D” (Conducir) y “R” (Reversa), no haga girar las ruedas arriba de 24 Km/h (15 mph) o el tren de fuerza podría dañarse.

REMOLQUE DE UN VEHÍCULO DESCOMPUESTO

Esta sección describe los procedimientos de remolque de un vehículo descompuesto utilizando un servicio comercial de grúa. Si la transmisión y el tren motriz son operables, los vehículos descompuestos también se pueden remolcar como se describe en “Arrastre recreativo” en la sección “Arranque y Operación”.

Condición de Arrastre	Ruedas FUERA del Piso	Modelos con tracción trasera (RWD)	Modelos con tracción en las 4 ruedas (AWD) y caja de transferencia de 1 velocidad	Modelos con tracción en las 4 ruedas (AWD) con caja de transferencia de 2 velocidades
Arrastre horizontal	NINGUNA	<p><u>Si la transmisión funciona:</u></p> <ul style="list-style-type: none"> ● Transmisión en NEUTRAL ● Velocidad máxima: 48 km/h (30 mph) ● Distancia máxima: 48 km (15 millas) 	NO PERMITIDO	<p><u>Vea las instrucciones en la sección de “Remolque recreacional”:</u></p> <ul style="list-style-type: none"> ● Transmisión en “P” (Estacionamiento) ● Caja de transferencia en Neutral ● Remolque en dirección hacia adelante
Ruedas elevadas o carretilla de remolque	Delanteras	<p><u>Si la transmisión funciona:</u></p> <ul style="list-style-type: none"> ● Transmisión en NEUTRAL ● Velocidad máxima: 48 km/h (30 mph) ● Distancia máxima: 48 km (30 millas) 	NO PERMITIDO	NO PERMITIDO
	Traseras	OK	NO PERMITIDO	NO PERMITIDO



Condición de Arrastre	Ruedas FUERA del Piso	Modelos con tracción trasera (RWD)	Modelos con tracción en las 4 ruedas (AWD) y caja de transferencia de 1 velocidad	Modelos con tracción en las 4 ruedas (AWD) con caja de transferencia de 2 velocidades
Plataforma plana	TODAS	MEJOR MÉTODO	MEJOR MÉTODO	MEJOR MÉTODO

Para no dañar el vehículo, se requiere equipo de remolque o elevación apropiado. Use sólo barras de remolque y otro equipo diseñado para este propósito. Siga las instrucciones del fabricante del equipo. El uso de cadenas de seguridad es obligatorio. Sujete la barra de remolque u otro dispositivo de remolque a los miembros estructurales principales del vehículo, no a las defensas ni soportes asociados. Se deben observar las leyes locales y estatales que apliquen al remolque de vehículos.

Si es necesario usar los accesorios (limpiadores, desempañador, etc.) durante el remolque, la ignición debe estar en la posición encendido y no en la posición accesorios.

Si el transmisor no está disponible o la batería del vehículo está descargada, consulte “Liberación del selector de cambios” para ver las instrucciones sobre cómo mover la transmisión fuera de la posición de “P” (Estacionamiento) para remolque.

¡PRECAUCIÓN!

- No intente usar equipo tipo malacate cuando remolque. Cuando asegure el vehículo en un camión con plataforma plana, no lo sujete a los componentes de la suspensión delantera ni trasera. Si el remolque no es correcto se puede dañar el vehículo.
- Si el vehículo que se va a remolcar requiere movimiento de la dirección, el interruptor de ignición debe estar en las posiciones encendido/ en marcha o Accesorios y no en la posición Asegurado.

Modelos con tracción trasera

El fabricante recomienda remolcar el vehículo con las cuatro ruedas FUERA del piso utilizando una plataforma plana.

Si no está disponible una plataforma plana y la transmisión funciona, el vehículo se puede remolcar (con las ruedas traseras sobre el piso) bajo las siguientes condiciones:

- La transmisión debe encontrarse en **Neutral**. Consulte las instrucciones de liberación del freno de estacionamiento manual cuando el motor está apagado en esta sección
- La velocidad no debe ser mayor de 48 km/h (30 mph)
- La distancia no debe ser mayor a 48 km (30 millas).

¡PRECAUCIÓN!!

Si el vehículo se remolca a más de 48 km/h (30 mph) o más de 48 km (30 millas) con las ruedas traseras sobre el piso, se pueden causar daños severos a la transmisión. Dichos daños no están cubiertos por la garantía del vehículo.

Si la transmisión no funciona o el vehículo debe ser remolcado a más de 48 km/h (30 mph) o una distancia mayor de 48 km (30 millas), remólquelo con las ruedas traseras despegadas del piso.

Los métodos aceptables son remolcar el vehículo sobre una plataforma plana o con las ruedas delanteras elevadas y las ruedas traseras en una carretilla de remolque o (cuando usa un estabilizador de volante para mantener las ruedas delanteras derechas) con las ruedas traseras levantadas y las ruedas delanteras en el piso.

Vehículos con tracción en todas las ruedas

El fabricante recomienda remolcar con todas las ruedas despegadas del piso. Los métodos aceptables son remolcar el vehículo sobre una plataforma plana o con un extremo del vehículo elevado y el extremo opuesto sobre una carretilla de remolque. Si no está disponible una plataforma plana y la caja de transferencia funciona, los vehículos **con dos velocidades en la caja de transferencia** pueden ser remolcados (en dirección hacia adelante, con **todas** las ruedas sobre el piso), **Si** la caja de transferencia está en Neutral y la transmisión está en “P” (Estacionamiento). Para obtener más información, refiérase a “Arrastre recreativo” en “Arranque y operación”.

Vehículos equipados con caja de transferencia de una velocidad no tiene **Neutral** y por lo tanto **deben** ser remolcados con las cuatro ruedas **fuera** del piso.

¡PRECAUCIÓN!

- No deben usarse elevadores de ruedas traseras o delanteras. Se dañará internamente la transmisión o la caja de transferencia si se levanta una rueda delantera o trasera durante el remolque.
- Remolcar este vehículo sin seguir los requerimientos arriba indicados puede causar daños a la transmisión y/o daños a la caja de transferencia. Dichos daños no están cubiertos por la garantía del vehículo.

SISTEMA DE RESPUESTA CONTRA ACCIDENTES MEJORADO (EARS)

El vehículo está equipado con un sistema de respuesta contra accidentes mejorado.

Por favor, consulte “Sistemas de protección a los pasajeros” de este manual, para obtener más información sobre el funcionamiento de este sistema.

GRABADOR DE DATOS (EDR)

Este vehículo está equipado con un grabador de datos (EDR). El propósito principal del EDR es grabar, en ciertos choques o situaciones cercanas a choque, como el despliegue de las bolsas de aire o golpear contra un obstáculo en el camino, los datos ayudarán a entender cómo operaron los sistemas del vehículo.

Por favor, consulte “Sistemas de protección a los pasajeros” en el capítulo “Seguridad” de este manual, para obtener más información sobre el funcionamiento del grabador de datos (EDR).



MANTENIMIENTO

CONTENIDO

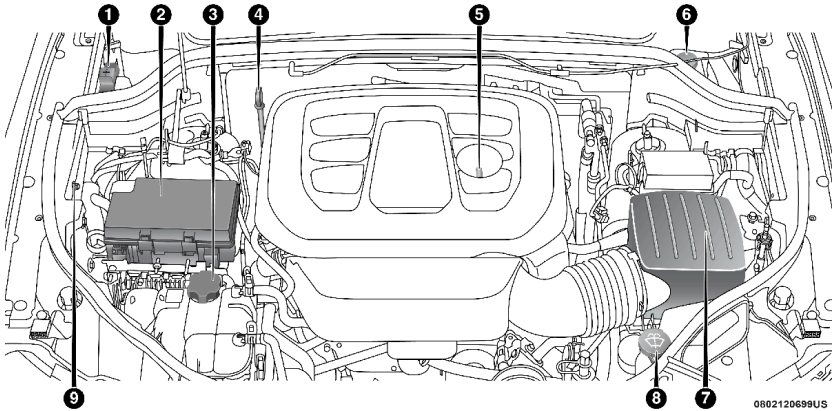
■	COMPARTIMIENTO DEL MOTOR	360
	• Motor 3.6L	360
	• Motor 5.7L	361
	• Verificación del aceite del motor.....	361
	• Adición de líquido del lavador	362
	• Batería libre de mantenimiento	362
■	SERVICIO CON SU DISTRIBUIDOR	363
	• Aceite del motor	363
	• Filtro de aceite del motor.....	365
	• Filtro de aire del motor	365
	• Mantenimiento del aire acondicionado.....	366
	• Inspección de la banda de motor	369
	• Lubricación de la carrocería	370
	• Hojas del limpiaparabrisas	370
	• Sistema de escape.....	375
	• Sistema de enfriamiento.....	376
	• Sistema de frenos	380
	• Transmisión automática	381
	• Líquido del eje delantero/trasero.....	382
	• Caja de transferencia	383
■	LEVANTAMIENTO DEL VEHÍCULO	383
■	LLANTAS.....	383
	• Información de seguridad de las llantas.....	383
	• Número de identificación de la llanta (TIN).....	386
	• Terminología y definiciones de llantas.....	386
	• Carga y presión de llanta	387
■	LLANTAS INFORMACIÓN GENERAL	391
	• Presión de inflado.....	391



- Tipos de llantas 396
- Llantas de refacción 397
- Cuidado de las ruedas y tapones de la rueda 399
- **CADENAS PARA LLANTAS (DISPOSITIVOS DE TRACCIÓN) 400**
 - Recomendaciones para la rotación de llantas 401
- **GRADOS UNIFORMES DE CALIDAD DE LAS LLANTAS 402**
 - Desgaste 402
 - Grados de tracción 402
 - Grados de temperatura 403
- **ALMACENAMIENTO DEL VEHÍCULO 403**
- **CARROCERÍA 403**
 - Protección de la carrocería y la pintura contra la corrosión 403
 - Mantenimiento de carrocería y parte inferior 404
 - Preservando carrocería 404
- **INTERIORES 405**
 - Asientos y piezas tapizadas 405
 - Piezas plásticas y pintadas 406
 - Limpieza de la tapicería de piel 406
 - Superficies de cristal 407

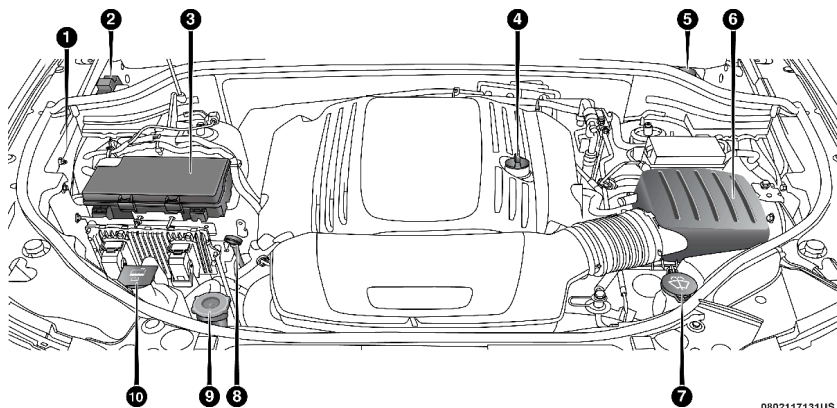
COMPARTIMIENTO DEL MOTOR

Motor 3.6L



1. Terminal remota positiva (+) de la batería para pasar corriente
2. Centro de distribución de energía (fusibles)
3. Tapón a presión del refrigerante (Depósito)
4. Varilla medidora del aceite de motor
5. Llenado de aceite del motor
6. Depósito del líquido de los frenos
7. Filtro purificador de aire
8. Depósito de líquido del lavaparabrisas
9. Terminal remota negativa (-) de la batería para pasar corriente

Motor 5.7L



0802117131US

1. Terminal remota negativa (-) de la batería para pasar corriente
2. Terminal remota positiva (+) de la batería para pasar corriente
3. Centro de distribución de energía (fusibles)
4. Llenado de aceite del motor
5. Depósito del líquido de los frenos
6. Filtro purificador de aire
7. Depósito de líquido del lavaparabrisas
8. Varilla medidora del aceite de motor
9. apón de presión del refrigerante
10. Depósito de refrigerante del motor

Verificación del aceite del motor

Para asegurar la lubricación adecuada del motor del vehículo, el aceite del motor se debe mantener en el nivel correcto. Revise el nivel de aceite a intervalos regulares, cada vez que se detiene a cargar combustible. El mejor momento para revisar el nivel de aceite del motor es alrededor de 5 minutos después que se apaga un motor completamente caliente.

Revise el nivel de aceite con el vehículo sobre piso nivelado mejorará la precisión de las lecturas de nivel de aceite. Siempre mantenga el nivel de aceite dentro de la zona "SAFE" (Seguro) en la bayoneta. Agregar un litro de aceite cuando la lectura está en la parte inferior de la zona de seguridad "SAFE" (Seguro), dará como resultado una lectura en la parte superior de la zona de seguridad (SAFE) en estos motores.

¡PRECAUCIÓN!

Sobrellenar o utilizar el cárter con bajo nivel de aceite, causará aireación o pérdida de presión de aceite. Esto podría dañar su motor.

Adición de líquido del lavador

La pantalla del módulo de instrumentos indicará el nivel bajo del líquido lavador. Cuando el sensor detecta nivel de líquido bajo, se iluminará un parabrisas en la pantalla gráfica del vehículo y aparecerá el mensaje "Washer Fluid Low" (Líquido bajo del lavador).

El depósito de líquido para los lavadores del parabrisas y del cristal trasero es compartido. El depósito de líquido está localizado en el compartimiento del motor, asegúrese de revisar regularmente el nivel de líquido. Llene el depósito únicamente con solvente lavaparabrisas (no use anticongelante de radiador). Cuando llene el depósito de líquido del lavador, tome algo del líquido del lavador y aplíquelo a una tela o toalla y limpie las hojas de los limpiadores, esto ayudará en el desempeño de las hojas. Para evitar el congelamiento de su sistema lavador del parabrisas en clima frío, seleccione una solución o mezcla que cumpla o exceda el rango de la temperatura de su clima. Esta información de clasificación puede encontrarse en la mayoría de los envases de líquido del lavador.

¡ADVERTENCIA!

Los solventes limpiaparabrisas disponibles comercialmente son inflamables. Pueden encenderse y provocarle quemaduras. Tenga cuidado cuando rellene o trabaje cerca de la solución del lavaparabrisas.

Batería libre de mantenimiento

Su vehículo está equipado con una batería libre de mantenimiento. Usted nunca tiene que agregar agua a su batería, ni se requiere mantenimiento periódico.

¡ADVERTENCIA!

- El líquido de la batería es una solución de ácido corrosiva que puede causarle quemaduras o ceguera. No permita que el líquido de la batería tenga contacto con sus ojos, piel o ropa. No se incline sobre la batería cuando fije las abrazaderas. Si el ácido salpica sus ojos o piel, lave de inmediato el área contaminada con agua abundante. Consulte "Procedimiento de arranque con cables" en el capítulo anterior para obtener más información.
- El gas de la batería es inflamable y explosivo. No aproxime flamas o chispas a la batería. No use una batería de refuerzo o cualquier otra fuente de recarga cuya salida sea de más de 12 voltios. No permita que las abrazaderas de cable tengan contacto una con la otra.
- Los postes, terminales y accesorios relacionados de la batería contienen plomo y compuestos de plomo. Lave sus manos después de haberlos manipulado.



¡PRECAUCIÓN!

- Si se reemplazan los cables de la batería, es esencial que el cable positivo se conecte al poste positivo y el cable negativo al poste negativo. Los postes de la batería están marcados positivo (+) y negativo (-) e identificados sobre la caja de la batería. Las abrazaderas del cable deben estar apretadas sobre los postes y no deben tener corrosión.
- Si se usa una «carga rápida» mientras la batería está en el vehículo, desconecte ambos cables de la batería del vehículo antes de conectar el cargador a la batería. No use un cargador rápido para obtener voltaje de arranque ya que se puede dañar la batería.

SERVICIO CON SU DISTRIBUIDOR

Su distribuidor autorizado tiene personal de servicio calificado, herramientas especiales y equipo para realizar todas las operaciones de servicio de manera experta. Los manuales de servicio están disponibles, estos incluyen información detallada de servicio para su vehículo. Consulte estos manuales antes de intentar hacer una reparación usted mismo.

NOTA: Alterar intencionalmente los sistemas de control de emisiones es motivo para anular la garantía y podría causarles sanciones civiles que se imputarán en su contra.

¡ADVERTENCIA!

Usted se puede lastimar trabajando en o alrededor de un vehículo. Sólo ejecute los trabajos de servicio para los cuales tenga el conocimiento y las herramientas adecuadas. Si duda de su habilidad para realizar un servicio, lleve su vehículo con su distribuidor autorizado.

Aceite del motor**Cambio de aceite de motor**

Para mayores detalles consulte el Programa de Mantenimiento en su Póliza de Garantía.

NOTA: Bajo ninguna circunstancia los cambios de aceite deben exceder los kilometrajes y tiempo, indicados en su Póliza de Garantía. Para mayor información consulte la póliza de garantía.

Selección de aceite del motor

Para un mejor desempeño y una máxima protección en todas las condiciones de operación, el fabricante sólo recomienda el uso de aceites de motor que son certificados por el Instituto Americano del Petróleo (API) y que cumplan con los requerimientos de la especificación de FCA MS-6395.



Símbolo (API) de identificación de aceite para motor

Este símbolo significa que el aceite ha sido certificado por el Instituto Americano del Petróleo (API). El fabricante solo recomienda aceites de motor certificados por la API.

Este símbolo certifica los aceites del motor 0W-20, 5W-20, 0-W30, 5W-30 y 10W-30.

¡PRECAUCIÓN!

No use lavadores químicos en su cambio de aceite ya que las sustancias químicas pueden dañar su motor. Dichos daños no están cubiertos por la Garantía.

Viscosidad del aceite de motor - Motor de 3.6L

Se recomienda el aceite de motor Mopar® SAE 0W-20 aprobado por el estándar de materiales MS-6935 de FCA o equivalente Pennzoil® o Shell Helix® para todas las temperaturas de operación. Este aceite de motor mejora el arranque a bajas temperaturas y el rendimiento del combustible.

El tapón de llenado de aceite también muestra la viscosidad del aceite recomendado para su motor. Para información de la ubicación del tapón de llenado de aceite, consulte la ilustración en “Compartimiento motor”.

NO utilice lubricantes que no cuenten con la marca de certificación y el grado de viscosidad SAE correcto.

Viscosidad del aceite de motor - Motor 5.7L

Se recomienda el aceite de motor Mopar® SAE 5W-20 o el equivalente Pennzoil® o Shell Helix®, que cumpla con el estándar de materiales MS-6395 de FCA para todas las temperaturas de operación. Este aceite de motor mejora el arranque a bajas temperaturas y el rendimiento del combustible.

El tapón de llenado de aceite también muestra la viscosidad del aceite recomendado para su motor. Para información de la ubicación del tapón de llenado de aceite, consulte la ilustración en “Compartimiento motor”.

NOTA: Los vehículos equipados con un motor 5.7L deben usar aceite de motor SAE 5W-20. No usarlo podría ocasionar un funcionamiento inadecuado de la tecnología de economía de combustible. Para mayor información consulte “Tecnología de economía de combustible” (si así está equipado) en el capítulo “Arranque y Operación”.

Los lubricantes que no tienen tanto la marca de certificación de aceite de motor ni el grado de viscosidad SAE correcto no deben ser usados.

Aceites de motor sintéticos

Puede utilizar aceites de motor sintéticos siempre y cuando se cumpla con los requerimientos recomendados de calidad del aceite y se sigan los intervalos de mantenimiento recomendados para los cambios de aceite y filtro.

Los aceites sintéticos que no cuentan con marca de certificación y el grado



de viscosidad SAE correcto no deben utilizarse.

Materiales agregados al aceite de motor

El fabricante recomienda no agregar ningún aditivo (a menos que sean tintes para la detección de fugas) al aceite de motor especificado. El aceite de motor es un producto de la ingeniería y su desempeño se puede ver afectado por el uso de aditivos adicionales.

Desechado del aceite de motor y del filtro de aceite usados

Se debe tener cuidado al desechar el aceite del motor y los filtros de aceite usados del vehículo. El aceite de motor y los filtros de aceite usados desechados indiscriminadamente, pueden representar un problema para el medio ambiente. Comuníquese con su distribuidor autorizado para obtener orientación sobre cómo y dónde puede desechar de manera segura el aceite y los filtros de aceite en su localidad.

Filtro de aceite del motor

El filtro de aceite del motor debe reemplazarse con un filtro nuevo en cada cambio de aceite.

Selección del filtro de aceite del motor

Los motores del fabricante tienen un filtro de aceite desechable del tipo de flujo total. Utilice un filtro de este tipo para hacer el reemplazo. La calidad de los filtros de repuesto varía considerablemente. Solamente deben usarse filtros de alta calidad para garantizar el servicio más eficiente. Los filtros de aceite de motor Mopar® son de alta calidad y son los recomendados.

Filtro de aire del motor

Consulte el “Programa de mantenimiento” en su póliza de garantía para los intervalos adecuados de mantenimiento.

NOTA: Asegúrese de seguir las “Condiciones de uso severas” si así aplica en su vehículo.

¡ADVERTENCIA!

El sistema de inducción de aire (purificador de aire, mangueras, etc.) puede proporcionar una cierta protección en caso de una explosión en falso del motor. No desmonte el sistema de inducción de aire (purificador de aire, mangueras, etc.) a menos que dicho desmontaje sea necesario para la reparación o el mantenimiento. Asegúrese de que nadie esté cerca del compartimiento de motor antes de arrancar un vehículo con el sistema de inducción de aire (manguera, purificador de aire) desmontado. No hacer lo anterior puede ocasionar lesiones personales severas.

Selección de filtro de aire

La calidad de los reemplazos del filtro de aire varía considerablemente. Solamente deben usarse reemplazos que ofrezcan alto desempeño, los filtros de aire Mopar® son recomendados por su alta calidad.



Mantenimiento del aire acondicionado

Para el mejor desempeño posible, su aire acondicionado debe ser revisado por su distribuidor autorizado al inicio de cada temporada de calor. Este servicio debe incluir la limpieza de las ventilas del condensador y una prueba de desempeño. También debe de revisarse la tensión de la banda.

¡ADVERTENCIA!

- Use solamente refrigerantes y lubricantes de compresor aprobados por el fabricante para el sistema de aire acondicionado. Algunos refrigerantes no aprobados son inflamables y pueden explotar, lastimándolo a usted. Otros refrigerantes o lubricantes no aprobados pueden provocar que el sistema falle, requiriendo reparaciones costosas. Refiérase a su póliza de garantía para mayor información de garantía.
- El sistema de aire acondicionado contiene refrigerante a alta presión. Para evitar el riesgo de sufrir lesiones personales o de dañar al sistema, el agregar refrigerante o realizar cualquier reparación que requiera desconectar las líneas deberá de realizarse por un técnico experto.

¡PRECAUCIÓN!

No utilice productos químicos en el sistema de aire acondicionado, los productos químicos pueden dañar los componentes del aire acondicionado. Estos daños no están cubiertos por la garantía.

Recuperación y reciclaje del refrigerante R134a (si así está equipado)

El refrigerante de aire acondicionado R-134a es un hidrofluorocarbono (HFC) respaldado por la Agencia de Protección Ambiental (EPA) y es un producto protector del ozono. Sin embargo, el fabricante recomienda que el servicio del aire acondicionado sea realizado por su distribuidor autorizado que cuenten con equipo de recuperación y reciclaje.

NOTA: Utilice únicamente compresores del sistema de aire acondicionado y refrigerantes PAG aprobados por el proveedor.

Recuperación y reciclaje del refrigerante R1234yf (si así está equipado)

El refrigerante de aire acondicionado R1234yf es un hidrofluorefina (HFO) respaldado por la Agencia de Protección Ambiental (EPA) y es un producto protector del ozono. Sin embargo, el fabricante recomienda que el servicio del aire acondicionado sea realizado por su distribuidor autorizado que cuenten con equipo de recuperación y reciclaje.

NOTA: Utilice únicamente compresores del sistema de aire acondicionado y refrigerantes PAG aprobados por el proveedor.

Remplazo de filtro de aire acondicionado

Consulte la póliza de garantía para los intervalos de mantenimiento adecuados.

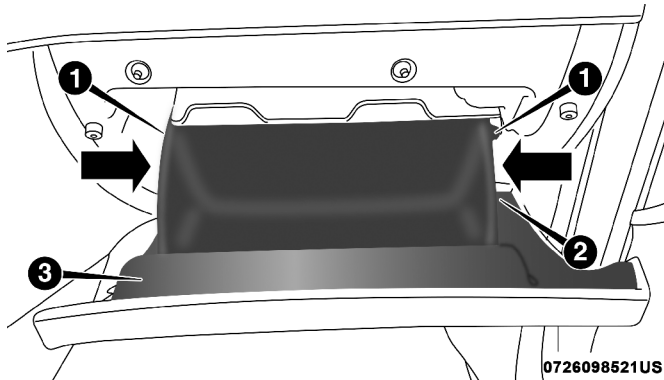


¡ADVERTENCIA!

No retire el filtro del aire acondicionado mientras el interruptor de ignición esté en posición de encendido/en marcha o accesorios. Si ha retirado el filtro de A/C y el ventilador se encuentra operando, puede entrar en contacto con sus manos y lesionarlo, o puede impulsar suciedad o escombros a sus ojos, provocándole lesiones personales.

El filtro de aire acondicionado está localizado en la entrada de aire fresco detrás de la guantera. Realice el siguiente procedimiento para cambiar el filtro.

1. Abra el compartimiento de la guantera y retire todo su contenido.



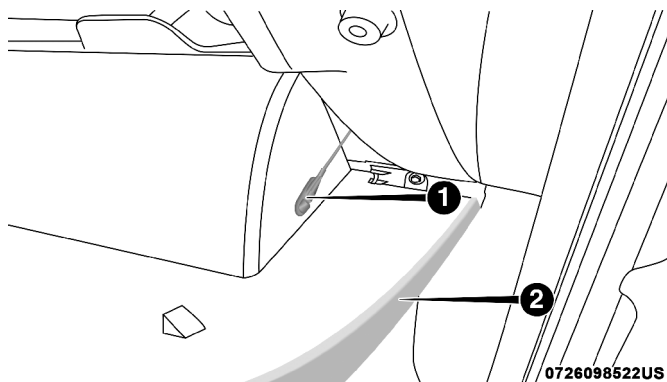
Guantera

- 1 - Topes de la guantera 3 - Puerta de la guantera
2 - Anclaje de tensión de la guantera

2. Existen topes en ambos lados de la puerta de la guantera, cierre parcialmente la puerta de la guantera y presione hacia el interior del compartimiento la guantera para liberarla de un lado y repita el procedimiento para el lado opuesto.
3. Jale la parte derecha de la guantera hacia la parte trasera del vehículo para soltar la guantera de sus bisagras.

NOTA: Cuando suelte la guantera de las bisagras, habrá cierta resistencia.

4. Con la puerta de la guantera suelta, retire el anclaje de tensión del compartimiento de la guantera deslizando el broche hacia la cara externa de la puerta de la guantera y levantándolo fuera del compartimiento de la guantera.

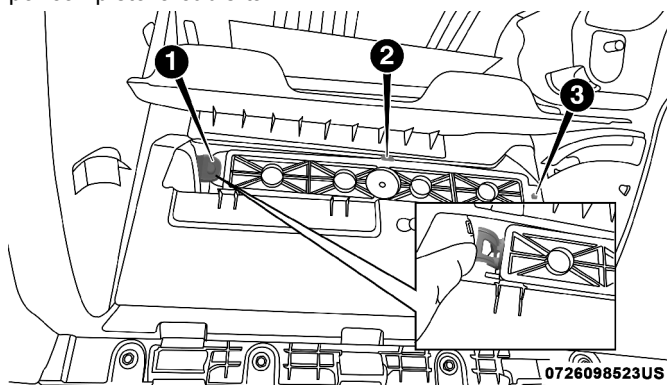


0726098522US

Anclaje del lado derecho de la guantera

1 - Anclaje de tensión de la guantera 2 - Puerta de la guantera

5. Retire la cubierta del filtro desacoplado las pestañas de retención y los seguros centrales que fijan la cubierta al compartimiento del sistema de aire acondicionado. Desacople los seguros centrales jalando la cubierta hacia afuera. Descuelgue la cubierta del aire acondicionado del lado derecho para retirar por completo la cubierta.



0726098523US

Cubierta del filtro del A/C

1 - Retenedor 2 - Seguros centrales 3 - Bisagra de la cubierta del filtro

6. Retire el filtro de aire acondicionado jalándolo fuera de su compartimento.
7. Instale el filtro de aire acondicionado con las flechas en el filtro apuntando hacia el piso. Cuando instale la cubierta del filtro, asegúrese que las pestañas de retención queden bien asegurados en la cubierta.

¡PRECAUCIÓN!

El filtro de aire acondicionado está identificado con una flecha para indicar la dirección del flujo de aire a través del filtro. Si no se instala correctamente el filtro tendrá la necesidad de reemplazarlo más a menudo.

8. Reinstale la puerta de la guantera a sus bisagras y coloque nuevamente el anclaje de tensión insertando su broche en el compartimiento de la guantera y deslizándolo fuera de la parte externa de la puerta de la guantera.
9. Empuje la puerta hasta que esté cerca de la posición de cierre para reajustar los topes de la guantera.

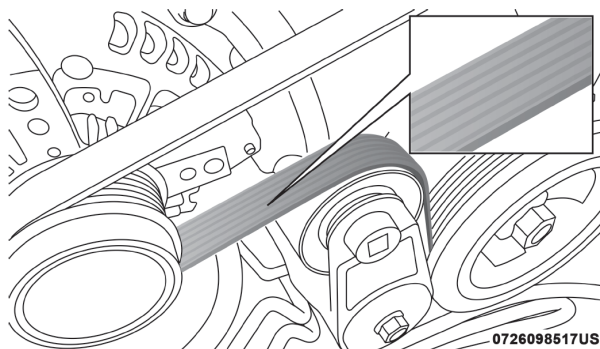
NOTA: Asegúrese que las bisagras de la puerta de la cajuela y los topes del compartimiento de la guantera estén completamente asegurados.

Inspección de la banda de motor

¡ADVERTENCIA!

- No intente inspeccionar la banda de motor con el vehículo encendido.
- Cuando trabaje cerca del ventilador del radiador, desconecte el cable del motor del ventilador. El ventilador se controla a través de la temperatura y puede encenderse en cualquier momento sin importar la posición del interruptor. Usted puede salir lastimado por las aspas del ventilador.
- Puede lesionarse seriamente si trabaja en o al rededor del motor del vehículo. Sólo realice trabajo o servicio del cual usted tenga conocimiento y el equipo necesario. Si usted tiene una duda acerca de su habilidad para realizar un arreglo, lleve su vehículo a un mecánico con experiencia.

Cuando inspeccione bandas de motor, se considera normal la existencia de pequeñas grietas que corren de costilla a costilla en la superficie de la banda. No son motivo para cambiar la banda. Sin embargo, grietas que corren a lo largo de la banda y costillas (no cruzadas), no son normales. Cualquier banda con grietas a lo largo de las costillas, deben ser reemplazadas. También reemplace la banda si presenta desgaste excesivo, cuerdas raídas o pérdida excesiva de elasticidad.



Banda de accesorios del motor

Condiciones que requerirían reemplazo de banda:

- Desprendimiento de costillas (una o más costillas se separan del cuerpo de la banda).

- Desgaste de banda o costillas
- Agrietamiento longitudinal entre las costillas (grietas entre costillas)
- Deslizamientos de banda
- Salto de banda (la banda no mantiene la posición correcta en poleas)
- Banda rota (nota: identifique y corrija el problema antes de instalar una banda nueva)
- Ruido (rechinidos o chillidos son escuchados o sentidos durante la operación de la banda)

Algunas condiciones pueden ser causa de un componente descompuesto como una polea de la banda. Las poleas deben ser inspeccionadas cuidadosamente en busca de daños y que mantengan la alineación correcta.

El cambio de banda en algunos modelos requiere del uso de herramientas especiales, le recomendamos que lleve a servicio el vehículo a un distribuidor autorizado.

Lubricación de la carrocería

Todos los seguros y los puntos de pivoteo de la carrocería, incluyendo componentes tales como correderas de asientos, pivotes de las bisagras de puerta, compuerta trasera y bisagras de cofre, deben lubricarse periódicamente con una grasa a base de litio, como lo es el lubricante blanco en atomizador Mopar®, para garantizar un funcionamiento silencioso, una operación fácil y brindar protección contra la oxidación y el desgaste. Antes de aplicar cualquier lubricante, las partes en cuestión deben limpiarse perfectamente para eliminar polvo y suciedad; después de lubricar debe eliminar cualquier excedente de aceite o grasa. Especial atención deberá darse a los componentes de los seguros de cofre para asegurar su correcto funcionamiento. Cuando se realicen otros servicios dentro del compartimiento motor, las bisagras del cofre, el mecanismo de liberación; así como, el seguro deberán ser limpiados y lubricados.

Los cilindros externos de las cerraduras deberán ser lubricados dos veces al año preferiblemente en primavera y otoño. Aplique una pequeña cantidad de un lubricante de alta calidad tal como el lubricante para cilindros de cerraduras Mopar®, directamente dentro del cilindro.

Hojas del limpiaparabrisas

Limpie los bordes de hule de las hojas limpiadoras y el parabrisas periódicamente con una esponja o trapo suave y un limpiador no abrasivo. Esto quita las acumulaciones de sal o la película del camino.

El funcionamiento de los limpiadores sobre cristal seco durante períodos prolongados ocasiona el deterioro en las hojas limpiadoras. Cuando use los limpiadores para quitar la sal o suciedad de un parabrisas seco use siempre líquido lavador.

Evite el uso de las hojas limpiadoras para quitar escarcha o hielo del parabrisas. Conserve el hule de las hojas fuera del contacto con productos con base de petróleo tales como aceite de motor, gasolina, etc.



NOTA: La expectativa de vida de las hojas del limpiaparabrisas varía en función del área geográfica y de la frecuencia en su uso. Un pobre desempeño de las hojas en mal estado son ruido, marcas, líneas de agua o puntos húmedos. Si alguna de estas condiciones se presenta limpie las hojas o reemplácelas si es necesario.

Las plumas y limpiadores deben ser inspeccionados periódicamente, no solo cuando se presenten problemas. Esta inspección debe incluir los siguientes puntos:

- Desgaste u orillas disparejas
- Materiales extraños
- Endurecimiento o agrietamiento
- Fatiga o deformación

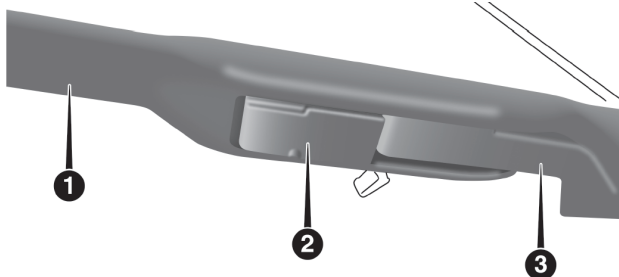
Si una pluma o limpiador se encuentra dañado, reemplácelo con una nueva unidad, no intente reparar las plumas o limpiadores dañados.

Remover e instalar el limpiador delantero

¡PRECAUCIÓN!

No permita que el brazo del limpiador regrese contra el cristal si no se encuentra en posición correcta o se podría dañar el cristal.

1. Levante el brazo del limpiador para levantar la pluma del cristal, hasta que el brazo se encuentre en posición completamente vertical.

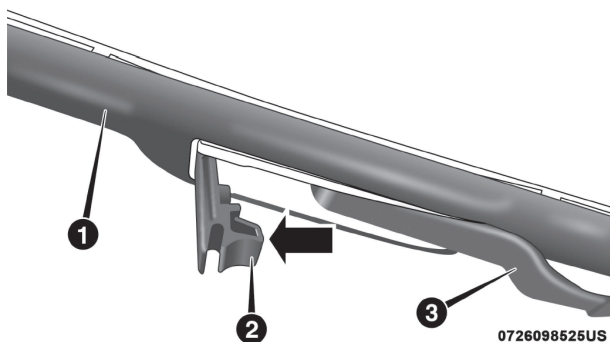


Pluma del limpiador con la pestaña en posición de bloqueo

- 1 - Limpiador
- 2 - Pestaña de liberación
- 3 - Brazo del limpiador

2. Desasegure la pluma del limpiador del brazo, levante la pestaña de liberación en la pluma del limpiador y mientras sostiene el brazo del limpiador con una mano, deslice el limpiador con la otra hacia la base del brazo.





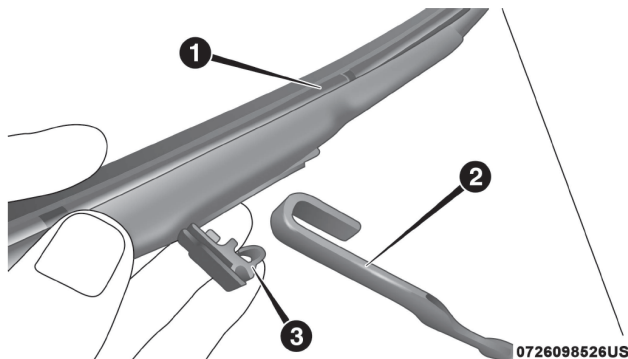
Pluma del limpiador con la pestaña en posición de liberación

1 - Limpiador

3 - Brazo del limpiador

2 - Pestaña de liberación

3. Con el limpiador desasegurado, retire la pluma del brazo manteniendo el limpiador en una mano y separando la pluma del brazo limpiador con la otra (mueva la pluma hacia el lado derecho del vehículo para separar la pluma del brazo).



Pluma del limpiador con la pestaña en posición de liberación

1 - Pluma del limpiador

3 - Pestaña de liberación

2 - Brazo del limpiador

4. Baje lentamente el brazo al cristal.

Instalar los limpiadores delanteros

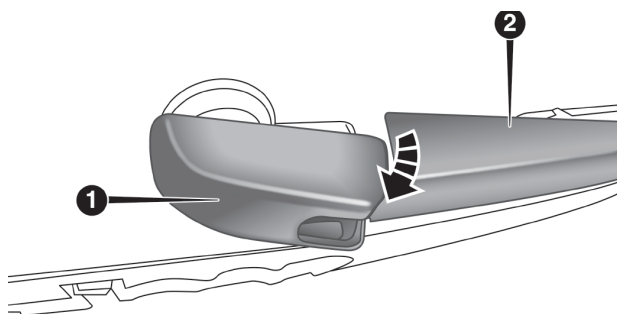
1. Levante el brazo del limpiador hasta que se encuentre en posición vertical.
2. Coloque la pluma cerca del gancho en el extremo del brazo limpiador con la palanca de liberación desasegurada y la pluma viendo hacia fuera del parabrisas.

3. Inserte el gancho en el extremo del brazo a través de la apertura de la pluma dentro de la pestaña de liberación.
4. Deslice la pluma hacia arriba y dentro del gancho en el brazo del limpiador y gire la pluma hasta que se enganche al brazo del limpiador. Presione la pestaña de liberación y asegúrela en su posición de bloqueo. Un aseguramiento correcto se acompañará de un sonido de "clic".
5. Baje lentamente la pluma hacia el cristal.

Remover e instalar el limpiador trasero

- 1.- Levante la tapa del pivote en el brazo del limpiador trasero, esto permitirá que el limpiador se pueda levantar del vidrio de la compuerta trasera.

NOTA: El limpiaparabrisas trasero no puede ser alzado por completo al menos que la tapa del pivote se levante primero. Intentar levantarlo sin quitar la tapa puede dañar el vehículo.

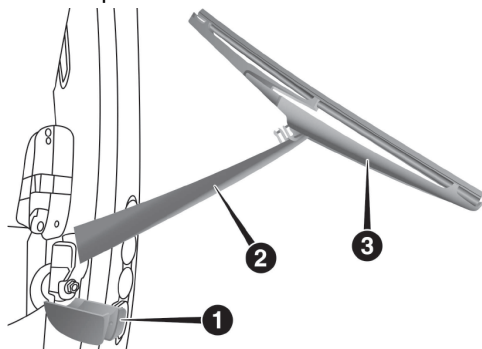


0726098514US

Tapa del pivote en posición desasegurada

- 1 - Tapa del pivote del brazo del limpiador 2 - Brazo del limpiador

2. Levante el brazo del limpiador trasero hacia arriba para liberar la hoja del vidrio de la compuerta trasera



0726098515US

Pluma del limpiador en posición completamente desplegada

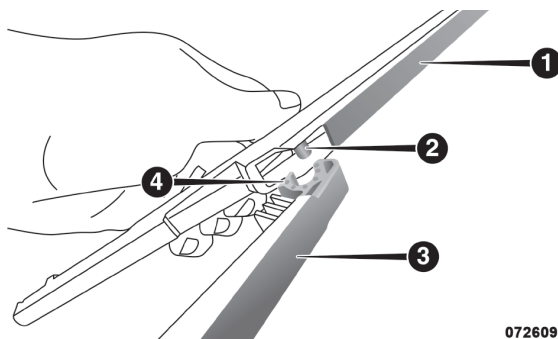
- 1 - Tapa del pivote del brazo del limpiador

- 2 - Brazo del limpiador
- 3 - Pluma del limpiador

3. Para retirar la pluma del brazo del limpiador, agarre la parte inferior de la pluma, la más cercana con el brazo del limpiador con su mano derecha. Con su mano izquierda sostenga el brazo del limpiador mientras jala la pluma fuera del brazo del limpiador más allá de su tope, lo suficiente para desasegurar el pivote de la pluma de su receptáculo en el brazo del limpiador.

NOTA: La resistencia será acompañada con un sonido de chasquido.

4. Aún sosteniendo la parte inferior de la pluma, muévala hacia arriba y lejos del brazo del limpiador para desasegurarla.



Pluma del limpiador retirada del brazo limpiador

- 1 - Pluma del limpiador
- 2 - Pivote de la pluma del limpiador
- 3 - Brazo del limpiador
- 4 - Receptáculo del brazo limpiado

5. Lentamente baje el brazo hacia el cristal

Instalando el limpiador trasero

1. Levante la tapa del pivote lejos del cristal para permitir levantar la pluma fuera del cristal.

NOTA: El limpiaparabrisas trasero no puede ser alzado por completo al menos que la tapa del pivote se levante primero. Intentar levantarlo sin quitar la tapa puede dañar el vehículo.

- 2. Levante el brazo completamente del cristal.
- 3. Inserte el pivote de la pluma limpiadora en la apertura del extremo del brazo del limpiador. Sostenga la parte inferior del brazo limpiador con una mano, y presione la pluma contra el receptáculo del brazo limpiador hasta que se fije en su lugar.
- 4. Baje el brazo hacia el cristal y coloque la tapa del pivote en su lugar.

Sistema de escape

La mejor protección contra la entrada de monóxido de carbono dentro del compartimiento de pasajeros es un apropiado mantenimiento del sistema de escape del motor.

Si usted nota un cambio en el sonido del sistema de escape, o si los gases pueden ser detectados dentro del vehículo, o cuando el piso o la parte trasera del vehículo está dañada; el sistema de escape y áreas adyacentes de la carrocería tienen que ser inspeccionadas por un técnico competente para detectar roturas, daños, deterioros o partes no instaladas correctamente. Sellos o soldaduras abiertas o conexiones flojas pueden permitir la entrada de gases de escape que se introducen en el compartimiento de pasajeros. Adicionalmente, inspeccione el sistema de escape cada vez que el mismo sea elevado para el cambio de aceite o lubricación. Reemplace como sea requerido.

¡ADVERTENCIA!

- Los gases de escape pueden lesionar o matar. Contienen monóxido de carbono (CO) el cual es incoloro e inodoro. Al respirarlo puede quedar inconsciente y eventualmente puede envenenarlo. Para evitar respirar CO, para mayor información refiérase a “Gases de escape” en el capítulo “Seguridad”.
- Un sistema de escape caliente puede causar un incendio si usted se estaciona sobre material combustible. Tal material podría ser pasto u hojas que entren en contacto con el sistema de escape. No estacione ni haga funcionar su vehículo en áreas donde el sistema de escape pueda entrar en contacto con algo que se pueda quemar.

¡PRECAUCIÓN!

- El convertidor catalítico requiere únicamente el uso de combustibles sin plomo. Combustibles con plomo destruirán la eficiencia del catalizador como un dispositivo de control de emisiones y pudiera seriamente reducir el desempeño del motor y causarle serios daños.
- Se pueden ocasionar daños al convertidor catalítico si no mantiene su vehículo en las correctas condiciones de funcionamiento. En el caso de un mal funcionamiento del motor, que particularmente involucre una falla de encendido u otra aparente pérdida de desempeño, lleve de inmediato su vehículo a servicio. El funcionamiento constante de su vehículo cuando tiene una falla severa puede ocasionar sobrecalentamiento al convertidor catalítico y producir daños al convertidor y al vehículo.

Bajo condiciones normales de operación, el convertidor catalítico no requerirá de mantenimiento. Sin embargo, para asegurar una operación adecuada del catalizador y mantenerlo en buen estado, es necesario mantener el motor bien afinado.

NOTA: Alterar intencionalmente el sistema de control de emisiones es motivo de sanciones civiles que se aplicarán en su contra.

En ocasiones inusuales de mal funcionamiento del motor, un olor irritante sugiere un sobrecalentamiento severo y anormal del catalizador. Si ocurre esto pare el vehículo, apague el motor y permita que se enfríe. Se debe



realizar un servicio de inmediato que incluya una afinación de acuerdo con las especificaciones del fabricante.

Para minimizar las posibilidades del daño al catalizador:

- No apague el motor cuando la transmisión esté en velocidad y el vehículo esté en movimiento.
- No intente encender el vehículo empujándolo o arrastrándolo.
- No deje funcionando el motor en ralentí con algún cable de bujía desconectado o retirado, como cuando se hacen pruebas de diagnóstico, o durante periodos prolongados con un ralentí áspero o condiciones de mal funcionamiento.

Sistema de enfriamiento

¡ADVERTENCIA!

- Apague el vehículo y desconecte el ventilador del motor antes de trabajar cerca del ventilador del radiador.
- Usted u otras personas pueden sufrir quemaduras severas provocadas por el refrigerante (anticongelante) caliente del motor o por el vapor del radiador. Si ve o escucha vapor proveniente de la parte inferior del cofre, no lo abra hasta que el radiador se haya enfriado. Nunca intente quitar el tapón de presión del sistema de enfriamiento si el radiador o la botella del refrigerante están calientes.
- Cuando trabaje cerca del ventilador del radiador, desconecte el ventilador o cambie el interruptor de ignición a la posición de apagado. La operación del ventilador es controlada a partir de la temperatura y puede activarse en cualquier momento mientras el interruptor de ignición se encuentre en la posición de encendido.
- Usted y otras personas pueden sufrir quemaduras severas por el refrigerante caliente o vapor del radiador. Si usted ve o escucha vapor proveniente de la parte inferior del cofre, no lo abra hasta que el radiador se haya enfriado. Nunca intente quitar el tapón de presión de un sistema de enfriamiento si el radiador está caliente.

Verificaciones del refrigerante del motor

Revise la protección del refrigerante (anticongelante) del motor cada 12 meses (antes de la llegada de climas extremadamente fríos, si así procede). Si el refrigerante del motor (anticongelante) está sucio, el sistema se debe drenar, lavar y volver a llenar con refrigerante de "OAT" nuevo (de acuerdo a la especificación MS.90032) por un distribuidor autorizado. Revise el frente del condensador del aire acondicionado en busca de cualquier acumulación de insectos, hojas, etc. Si está sucio, límpielo rociando agua con una manguera de jardín dirigiendo el flujo de agua vertical hacia abajo por el condensador.

Revise las mangueras del sistema de enfriamiento del motor en busca de hule quebradizo, grietas, rasgaduras, cortes y aprietes de las conexiones en la botella de recuperación del refrigerante y el radiador. Inspeccione todo el sistema en busca de fugas.

NO quite el tapón de presión del refrigerante cuando el



SISTEMA DE ENFRIAMIENTO ESTÉ CALIENTE.

Sistema de enfriamiento – drenado, lavado y llenado

NOTA: Algunos vehículos requieren de herramienta especial para agregar el refrigerante. Si existe falla al llenar adecuadamente podría generar un daño interno al motor. Si se necesita agregar refrigerante contacte a un distribuidor autorizado.

Si el refrigerante del motor (anticongelante) está sucio y contiene gran cantidad de sedimentos visibles, limpie y vuelva a llenar con anticongelante OAT que cumple con los requerimientos y estándares de la MS.90032. Para mayores detalles consulte “Programas de mantenimiento” y los intervalos de su póliza de garantía.

Selección del refrigerante

Use solamente el refrigerante de motor (anticongelante) recomendado por el fabricante. Para mayor información consulte “Líquidos, lubricantes y partes genuinas” en “Datos Técnicos”.

NOTA:

- Si se mezclan refrigerantes de motor (anticongelantes) distintos a los refrigerantes de Tecnología Orgánica Aditiva (OAT), se puede dañar el motor y disminuir la protección contra la corrosión. El refrigerante OAT es diferente y no debe ser mezclado con el refrigerante de motor de Tecnología Híbrida Inorgánica Aditiva (HOAT). Si se introduce un refrigerante que no sea OAT al sistema de enfriamiento en caso de emergencia, lave y reemplace con el refrigerante OAT especificado tan pronto como sea posible.
- No use sólo agua o productos refrigerantes de motor (anticongelantes) a base de alcohol. No utilice inhibidores de oxidación o productos antioxidantes adicionales, porque podrían no ser compatibles con el refrigerante de motor del radiador y tapar el radiador.
- Este vehículo no se ha diseñado para usarse con refrigerantes para motor (anticongelantes) a base de propilenglicol. No se recomienda el uso de refrigerantes de motor a base de propilenglicol.
- Algunos vehículos requieren de herramienta especial para agregar el refrigerante. Si existe falla al llenar adecuadamente podría generar un daño interno al motor. Si se necesita agregar refrigerante contacte a un distribuidor autorizado.

Para agregar refrigerante

Su vehículo ha sido construido con un refrigerante de motor mejorado (refrigerante OAT, conforme a la MS.90032), que permite ampliar los intervalos de mantenimiento. Este refrigerante (anticongelante) se puede utilizar hasta por 10 años o 240,000 km (150,000 millas) antes de tener que cambiarlo. Para lograr este período de mantenimiento, es importante que use el mismo refrigerante (OAT, MS.90032) durante toda la vida del vehículo.

Revise las siguientes recomendaciones para el uso de anticongelantes de tecnología de aditivos orgánicos (OAT) que cumplen con los requerimientos de materiales de FCA MS.90032.



- Le recomendamos el uso del anticongelante / refrigerante Mopar[®], fórmula OAT (tecnología de aditivo orgánico) para 10 años/240,000 kilómetros (150,000 millas) o equivalente que cumpla los requerimientos de materiales de FCA MS.90032.
- Mezcle a una solución mínima del 50% de refrigerante para motor OAT que cumpla los requerimientos de materiales de FCA MS.90032 y agua destilada. Sólo use concentraciones más altas (sin sobrepasar el 70%) si se prevén temperaturas por debajo de -37°C (-34°F). Contacte a su distribuidor autorizado si requiere asistencia.
- Use solamente agua de alta pureza como la destilada o desionizada cuando mezcle la solución de agua con refrigerante (anticongelante) de motor. El uso de agua de menor calidad reducirá la protección contra la corrosión en el sistema de enfriamiento del motor.

NOTA:

- Es responsabilidad del propietario mantener el nivel correcto de protección contra la congelación de acuerdo a las temperaturas que ocurren en la zona en que funciona el vehículo.
- Algunos vehículos requieren de herramientas especiales para agregar refrigerante correctamente. No llenarlo de forma correcta podría provocar severos daños internos al motor. Si requiere agregar anticongelante al sistema, contacte a su distribuidor autorizado.
- No se recomienda la mezcla de distintos tipos de refrigerante (anticongelante), pueden dañar el sistema de enfriamiento. Si se mezcla refrigerante HOAT y OAT en una emergencia su distribuidor autorizado debe drenar, enjuagar y volver a llenar con refrigerante OAT (de acuerdo a la MS.90032) tan pronto como sea posible.

Tapón de presión del refrigerante

El tapón debe estar bien apretado para evitar la pérdida de refrigerante de motor (anticongelante) y para garantizar que el refrigerante del motor (anticongelante) regresará al radiador desde la botella de recuperación.

El tapón de presión debe inspeccionarse y limpiarse si hay acumulación de algún material extraño en las superficies de sellado.

¡ADVERTENCIA!

- No abra un sistema de enfriamiento caliente. Nunca agregue refrigerante cuando el motor esté sobrecalentado. No afloje ni quite el tapón para enfriar un motor sobrecalentado. El calor provoca que la presión se acumule en el sistema de enfriamiento. Para evitar quemaduras o lesiones, no quite el tapón de presión mientras el sistema está caliente o bajo presión.
- No utilice un tapón de presión distinto al especificado para su vehículo. Usted puede sufrir lesiones y se puede dañar el motor.

Desecho del refrigerante de motor usado

El refrigerante de motor a base de glicol étilico es una sustancia reglamentada que requiere de desecho adecuado. Consulte a las autoridades locales para determinar las normas de desecho en su comunidad. Para evitar la ingestión por niños o animales, no almacene el refrigerante de motor



a base de glicol etílico en recipientes abiertos ni permita que permanezca encharcado en el piso. Si es ingerido por un niño o mascota, busque ayuda de inmediato. Limpie inmediatamente cualquier derrame en el piso.

Nivel del refrigerante

El sistema de reserva de refrigerante proporciona un método visual rápido para determinar que el nivel del refrigerante es adecuado. Con el motor apagado y frío, el nivel del refrigerante (anticongelante) debe estar entre las marcas en la botella.

El radiador normalmente permanece completamente lleno, así que no es necesario quitar el tapón de presión excepto para revisar el punto de congelación del refrigerante o reemplazar el refrigerante. Siempre y cuando la temperatura de operación del motor sea la correcta, la botella de recuperación sólo debe ser revisada una vez al mes.

Si es necesario añadir refrigerante para conservar el nivel correcto, únicamente refrigerante OAT que cumple con las especificaciones de materiales de FCA MS.90032 deberá ser agregado al depósito. No llene de más.

Puntos a recordar

NOTA: Cuando se para el vehículo después de recorrer algunos kilómetros, podría observar vapor proveniente del frente del compartimiento del motor. Esto es normalmente resultado de la humedad de la lluvia, de la nieve o de la alta humedad acumulada en el radiador, que se evapora cuando se abre el termostato para permitir que entre refrigerante de motor (anticongelante) al radiador.

Si después de examinar el compartimiento del motor no hay evidencia de fugas en el radiador o las mangueras, podrá conducir su vehículo sin mayor problema. El vapor desaparecerá rápidamente.

- No llene en exceso la botella de recuperación del refrigerante.
- Revise el punto de congelación del refrigerante de motor (anticongelante) en el radiador y en la botella de recuperación del refrigerante. Si necesita agregarse refrigerante, el contenido de la botella de recuperación de refrigerante también se debe proteger contra el congelamiento.
- Si es necesario añadir refrigerante con frecuencia, se deberá hacer una prueba de presión al sistema de enfriamiento para detectar si hay fugas.
- Mantenga el refrigerante de motor a una concentración mínima de 50% de refrigerante OAT (de acuerdo a la especificación MS.90032) y agua destilada para proteger adecuadamente contra corrosión al motor, el cual contiene componentes de aluminio.
- Cerciórese de que las mangueras del radiador y de la botella de recuperación de refrigerante no estén pellizcadas ni obstruidas.
- Conserve limpio el frente del radiador. Si su vehículo está equipado con aire acondicionado, conserve limpio el frente del condensador.
- No cambie el termostato para el funcionamiento en verano o invierno. En caso de ser necesario el reemplazo, instale solamente el termostato del tipo correcto. Otros diseños pueden producir rendimiento poco satisfactorio del enfriamiento, bajo rendimiento de combustible y aumento de emisiones.



Sistema de frenos

Para garantizar el desempeño del sistema de frenos, se deben inspeccionar periódicamente todos los componentes del sistema de frenos. Para mayores detalles consulte "Programas de mantenimiento".

¡ADVERTENCIA!

Conducir con el pie en el freno puede provocar una falla de los frenos y posiblemente un accidente. Conducir con el pie apoyado en el pedal del freno puede provocar temperaturas del freno anormalmente altas, desgaste excesivo de las balatas y posibles daños a los frenos. No tendrá toda la capacidad de frenado en caso de una emergencia.

Comprobación del nivel de líquido de frenos cilindro maestro de frenos

Se debe revisar el nivel de líquido en el cilindro maestro cuando se realicen servicios debajo del cofre o de inmediato si la luz de advertencia del sistema de frenos indica una falla del sistema.

El cilindro maestro del freno tiene un depósito de plástico. Del lado exterior del depósito hay un punto con la leyenda "MAX" (Máximo) y otro punto con "MIN" (Mínimo). El nivel del líquido debe mantenerse dentro de esos dos puntos. No agregue líquido por encima de la marca del nivel "MAX" (Máximo), porque puede presentarse una fuga por el tapón.

Con frenos de disco, puede esperarse que el nivel del líquido baje a medida que se desgastan las balatas de los frenos. Sin embargo, una disminución inesperada del nivel del líquido puede estar provocada por una fuga, por lo cual debe realizarse una revisión del sistema.

Para mayor información consulte "Líquidos, lubricantes y partes originales" en "Mantenimiento de su vehículo".

¡ADVERTENCIA!

- Use solamente el líquido de frenos recomendado por el fabricante. Para mayor información consulte "Líquidos, lubricantes y partes originales" en "Mantenimiento de su vehículo". Si usa el tipo incorrecto de líquido de frenos puede dañar severamente el sistema de frenos y/o afectar su desempeño. El tipo adecuado de líquido de frenos para su vehículo también está indicado en el depósito del cilindro maestro..
- Para evitar contaminación con partículas extrañas o humedad, únicamente use líquido de frenos nuevo o líquido que haya estado en un contenedor cerrado herméticamente. Mantenga siempre asegurado el tapón del depósito del cilindro maestro. El líquido de frenos en un contenedor abierto absorbe humedad del aire y provoca que disminuya su punto de ebullición. Esto puede ocasionar que hierva inesperadamente durante un frenado fuerte o prolongado y una falla repentina de los frenos. Esto podría provocar un accidente.

¡ADVERTENCIA!



- Sobrellenar el depósito de líquido de frenos puede ocasionar derrames de líquido de frenos sobre partes calientes del motor y que el líquido de frenos se incendie. El líquido de frenos también puede dañar las superficies pintadas y de vinilo, por lo que debe evitarse que haga contacto con estas superficies.
- No permita que el líquido a base de petróleo contamine el líquido de frenos. Los componentes de sellado de los frenos se pueden dañar y ocasionar una falla parcial o completa de los frenos. Esto podría provocar un accidente.

Transmisión automática

Selección del lubricante

Es importante utilizar el líquido de transmisión adecuado en para garantizar un desempeño óptimo. Use solamente el líquido para transmisión recomendado por el fabricante. Para mayor información consulte “Líquidos, lubricantes y partes originales” en este capítulo. Es importante mantener el líquido de la transmisión en el nivel correcto utilizando el líquido recomendado.

NOTA: No use enjuagues químicos en ninguna transmisión, sólo los lubricantes aprobados deben ser utilizados.

¡PRECAUCIÓN!

Utilizar un líquido de transmisión diferente al recomendado por el fabricante podría causar el deterioro en la calidad de los cambios de la transmisión y/o vibración del convertidor de torsión, requerirá cambios más frecuentes del líquido y filtro. Para mayor información consulte “Líquidos, lubricantes y partes originales” en “Mantenimiento de su vehículo”.

Aditivos especiales

Le recomendamos ampliamente no utilizar ningún aditivo especial en la transmisión. El líquido para transmisión automática (ATF) es un producto sintético y su desempeño se podría afectar por los aditivos adicionales. Por lo tanto, no agregue ningún aditivo a la transmisión. La única excepción a esta política es el uso de tintes especiales para ayudar en la detección de fugas de líquido. Además, evite el uso de selladores para la transmisión, ya que estos pueden afectar adversamente los sellos.

¡PRECAUCIÓN!

No use enjuagues químicos en la transmisión, podrían dañar los componentes de la transmisión. Estos no están cubiertos por la garantía del vehículo.

Revisión del nivel de líquido

El nivel de fluido está preestablecido de fábrica y no requiere ajuste bajo condiciones normales de operación. No se requiere la inspección regular del nivel del líquido. Por ello no hay varilla medidora. Su distribuidor autorizado puede verificar el nivel de líquido de la transmisión con una varilla especial.



Si nota pérdida fuga del líquido o un mal funcionamiento de la transmisión, acuda a un distribuidor autorizado para que inspeccione el nivel del líquido de la transmisión. Operar el vehículo con niveles incorrectos de fluidos puede causar serios daños en la transmisión

¡PRECAUCIÓN!

Si se produce una fuga de líquido de la transmisión, visite a su distribuidor autorizado de inmediato. Daños serios en la transmisión pueden ocurrir. Su distribuidor autorizado tiene las herramientas apropiadas para ajustar el nivel de líquido con precisión.

Cambios de filtro y líquidos

Bajo condiciones normales de operación, el líquido instalado de fábrica proporcionará una lubricación adecuada durante toda la vida útil del vehículo.

Los cambios de filtro y líquido no son necesarios, Sin embargo, cambio del filtro y líquido son necesarios si el líquido se contamina (con agua, etc.) o si la transmisión es desmontada por cualquier razón.

Líquido del eje delantero/trasero

Para el servicio normal no se requieren las revisiones periódicas del nivel del líquido. Cuando se da servicio al vehículo por otros motivos, se deben revisar las superficies exteriores del conjunto del eje. Si se sospecha de fugas de aceite, se debe revisar el nivel del líquido. Para mayor información consulte "Líquidos, lubricantes y partes genuinas" en este capítulo.

Comprobación del nivel de líquido del eje delantero

El nivel de aceite del eje delantero debe estar 3 mm (1/8 pulg) por debajo de la parte inferior del orificio de llenado.

Los tapones de llenado y drenado del eje delantero deben apretarse de 30 a 40 N·m (22 a 29 lbs-pie).

¡PRECAUCIÓN!

No apriete en exceso los tapones ya que podría dañarlos y ocasionar que tengan fugas.

Comprobación del nivel de líquido del eje trasero

El nivel de aceite del eje trasero debe estar 3 mm (1/8 pulg) por debajo de la parte inferior del orificio de llenado.

Los tapones de llenado y drenado del eje trasero deben apretarse de 30 a 40 N·m (22 a 29 lbs-pie) en los ejes con carcasas de aluminio.

¡PRECAUCIÓN!

No apriete en exceso los tapones ya que podría dañarlos y ocasionar que tengan fugas.

Selección del lubricante

Use solamente el líquido recomendado por el fabricante. Para mayor in-



formación consulte “Líquidos, lubricantes y partes originales” en “Mantenimiento de su vehículo”.

Caja de transferencia

Revisión del nivel del líquido

Para el servicio normal, no se requiere una revisión periódica del nivel del líquido. Cuando el vehículo reciba mantenimiento por otros motivos, la superficie exterior de la caja de transferencia debe revisarse. Si encuentra una fuga de líquido, se debe revisar el nivel de líquido. Para mayor información consulte “Líquidos, lubricantes y partes originales” en “Mantenimiento de su vehículo”.

Agregando líquido

Añada líquido por el orificio de llenado hasta que salga por el orificio, cuando el vehículo está en una posición nivelada.

Drenado

Primero quite el tapón de llenado y después el tapón de drenado. El apriete recomendado para los tapones de drenado y llenado es de 20 a 34 N·m (15 a 25 lbs-pie).

¡PRECAUCIÓN!

Cuando instale los tapones no los apriete en exceso. Podría dañarlos y provocar una fuga.

Selección del lubricante

Use solamente el líquido recomendado por el fabricante. Para mayor información consulte “Líquidos, lubricantes y partes originales” en este capítulo.

LEVANTAMIENTO DEL VEHÍCULO

En caso de que sea necesario levantar el vehículo, acuda a un distribuidor autorizado o a un estación de servicio.

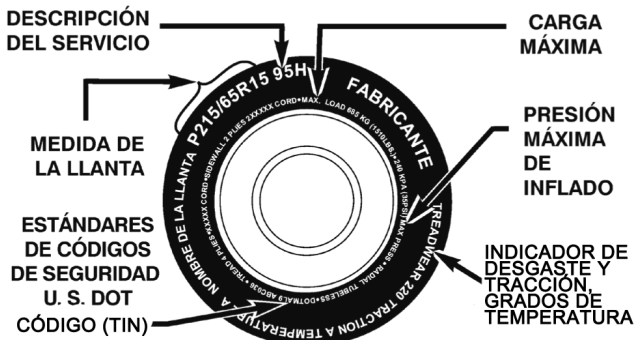
LLANTAS

Información de seguridad de las llantas

Esta información de seguridad cubrirá aspectos de la siguiente información: marcas de las llantas, número de identificación, definición y terminología de la llanta, presión de la llanta y carga de la llanta.



Marcado en las llantas



054903773

NOTA:

- P (Pasajeros) - Medida de llanta en unidades métrica, se basa en los estándares de diseño de los Estados Unidos. P - Llantas métricas tienen la letra "P" moldeada en la cara de la llanta precedida por la medida de la llanta. Ejemplo: P215/65R15 95H.
- El tamaño de las llantas en unidades métricas europeas se basa en los estándares de diseño europeos. Las llantas diseñadas con este estándar tienen la medida de la llanta moldeada en la cara de la llanta comenzando con el ancho de sección. La letra "P" está ausente de la designación de la medida de la llanta. Ejemplo: 215/65R15 96H.
- LT (Camión Ligero "Light Truck") - Medida de llanta métrica está basada en los estándares de diseño de Estados Unidos. La designación de la medida para las llantas métricas LT es igual que para las llantas métricas "P" excepto por las letras "LT" que están moldeadas en la cara de la llanta precedida por la medida de la llanta. Ejemplo: LT235/85R16.
- Las llantas de refacción temporales están diseñadas únicamente para uso temporal en una emergencia. Las llantas temporales compactas de refacción son infladas a alta presión, tienen la letra "T" o "S" moldeada en la cara de la llanta precedida por la medida de la llanta. Ejemplo: T145/80D108 103M.
- Medida de las llantas de alta flotación está basada en los estándares de diseño de Estados Unidos y comienza con el diámetro de la llanta moldeado en la pared lateral de la llanta. Ejemplo: 31 x 10.5 R15 LT.

Carta de medidas de llantas

EJEMPLO

P215/65R15XL 95H, 215/65R15 96H, LT235/85R16C, T145/80D18 103M, 31x10.5 R15 LT

EJEMPLO

P = Medida de llanta para auto de pasajeros basado en los estándares de diseño de Estados Unidos

“...en blanco...” = Medida de llanta para auto de pasajeros basado en los estándares de diseño de Europa.

LT = Medida de llanta de camión ligero basado en los estándares de diseño de Estados Unidos

T o S = Llanta de refacción de uso temporal.

31 = Diámetro total en pulgadas.

215, 235, 145 = Ancho de sección en milímetros.

65, 85, 80 = Relación en porcentaje (%)

— Relación en porcentaje entre ancho de sección y altura de la llanta.

10.5 = Ancho de sección en pulgadas

R = Código de construcción

— “R” Construcción radial

— “D” Construcción diagonal o entretejida

15, 16, 18 = Diámetro de la rueda en pulgadas.

Descripción del servicio:

95 = Índice de carga

— Código numérico asociado con la carga máxima que la llanta puede soportar.

H = Símbolo de velocidad

— Símbolo que indica el rango de velocidad a la cual una llanta puede soportar la carga correspondiente, bajo ciertas condiciones de carga de operación.

— La máxima velocidad corresponde al símbolo de velocidad que únicamente debe alcanzarse bajo condiciones de operación especificadas. (Ejemplo: Presión de llanta, carga del vehículo, condiciones del camino y señalamientos de velocidad).

Identificación de carga (Load Identification):

“...en blanco...” = Ausencia de cualquier texto en la cara de la llanta, indica una carga estándar de la llanta

Carga Extra [Extra Load (XL)] = Llanta de carga extra(o reforzada)

Carga Ligera [Light Load (LL)] = Llanta de carga ligera

C, D, E, F, G = Rango de carga asociado con la carga máxima que una llanta puede soportar a la presión especificada

Máxima Carga [Maximum Load] = La máxima carga indica la carga máxima de diseño que puede soportar

Presión Máxima [Maximum Pressure] = La máxima presión indica la máxima presión permisible de inflado en frío de la llanta



Número de identificación de la llanta (TIN)

El TIN puede encontrarse en uno o ambos lados de la llanta, sin embargo el código de la fecha sólo puede encontrarse de un solo lado. Llantas con cara blanca tendrán completo el TIN, incluyendo el código de la fecha, localizado en la cara blanca de la llanta. Busque el TIN en el lado externo de la cara negra de las llantas como se montan en el vehículo. Si el TIN no es encontrado en la cara externa, entonces lo encontrará en la cara interna de la llanta.

EJEMPLO:

DOT MAL9 ABCD 0301

DOT = Departamento de Transportación

— Este símbolo certifica que la llanta cumple con los estándares de seguridad del Departamento de Transportación de los Estados Unidos y es aprobado para su uso en carretera.

MA = Código que representa el lugar de manufactura de la llanta. (2 dígitos)

L9 = Código que representa la medida de la llanta. (2 dígitos)

ABCD = Código usado por el fabricante de la llanta. (1 a 4 dígitos)

03 = Número que representa la semana en que la llanta fue fabricada. (2 dígitos)

— 03 significa tercera semana.

01 = Número que representa el año en que la llanta fue fabricada. (2 dígitos)

— 01 significa año 2001.

— Antes de julio de 2000, los fabricantes de llantas sólo requerían tener un número para representar el año en que la llanta había sido fabricada. Ejemplo: 031 puede representar 3ª semana de 1981 o 1991.

Terminología y definiciones de llantas

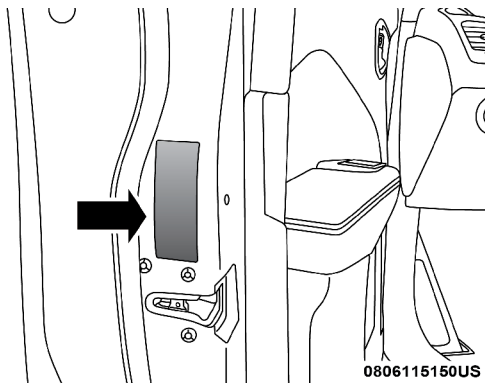
Término	Definición
Poste "B"	El poste "B" del vehículo es ya parte estructural de la carrocería ubicado detrás de la puerta delantera.
Presión de inflado de la llanta en frío	La presión de inflado en frío de las llantas se define como la presión de las llantas después de que el vehículo no ha sido conducido durante al menos 3 horas o conducido menos de 1.6 km (1 milla) después del periodo de 3 horas. La presión de inflado se mide en unidades de PSI (libras por pulgada cuadrada) o KPa (kilopascales).
Presión máxima de inflado	La presión máxima de inflado, es la presión de inflado máxima permisible de una llanta en frío. La presión máxima de inflado en frío está moldeada en la pared de la llanta.
Presión de inflado recomendada en frío de la llanta	El fabricante del vehículo recomienda la presión de inflado en frío de la llanta como se muestra en la etiqueta de la llanta.
Etiqueta de la llanta	Una etiqueta de papel adherida permanentemente al vehículo mostrando la capacidad de carga del vehículo, el tamaño de llanta de equipo original y la presión de inflado recomendada en frío de la llanta.



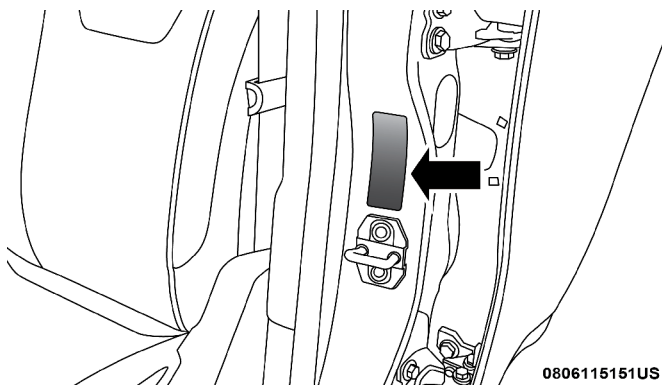
Carga y presión de llanta

Localización de la etiqueta de información de la llanta y la carga

NOTA: La correcta presión de inflado en frío de las llantas se lista en el poste "B" del lado del conductor o en la puerta del conductor.



Ejemplo de ubicación de la etiqueta en la puerta



Ejemplo de ubicación de la etiqueta en el pilar B

Etiqueta de información de llantas y carga

INFORMACION DE CARGA Y LLANTA

CAPACIDAD DE ASIENTOS - TOTAL 5 DELANTERO 2 TRASERO 3 ← 1

EL PESO COMBINADO DE PASAJEROS Y CARGA NUNCA DEBERÁ EXCEDER XXX KG O XXX LBS. ← 2

LLANTA	DELANTERO	TRASERO	REFACCION
MEDIDA LLANTA ORIGINAL	P195/70R14	P195/70R14	T125/70D15 ← 3
PRESIÓN DE INFLADO EN FRÍO	200kPa, 29PSI	200kPa, 29PSI	420kPa, 60PSI ← 4

PARA MAYOR INFORMACIÓN VEA EL MANUAL DE PROPIETARIO 4N109268

Etiqueta de información de llanta y carga

La etiqueta le da información importante acerca de:

1. Número de gente que puede transportar en el vehículo.
2. El peso total que su vehículo puede cargar.
3. La medida de llanta designada para su vehículo.
4. Las presiones de inflado en frío para las llantas delanteras, traseras y de refacción.

Carga

La carga máxima del vehículo en la llanta no debe exceder la capacidad de carga de la llanta de su vehículo. No excederá la capacidad de carga de las llantas si usted se apega a las condiciones de carga, medida de llanta y presiones de inflado en frío especificadas en la etiqueta “Información de llanta y carga” y a la sección “Carga del Vehículo” de este vehículo.

NOTA: Un vehículo en condiciones de máxima carga, no debe exceder el rango de peso bruto en el eje (GAWR) para el eje delantero y trasero. Para mayor información con respecto al GAWR, a la carga del vehículo y a la capacidad de arrastre de remolque, consulte la sección “Carga del Vehículo” en este manual.

Para determinar las condiciones de carga máxima de su vehículo, localice la información “El peso combinado de pasajeros y carga nunca deberá exceder XXX kg o XXX Lbs.” En la etiqueta de información de llanta y carga. El peso combinado de ocupantes, carga / equipaje y peso de arrastre (si aplica) nunca debe exceder el peso de mencionado aquí.

Pasos para determinar el límite correcto de carga

1. Localice la información “El peso combinado de pasajeros y carga nunca deberá exceder XXX kg” o XXX libras en la etiqueta de su vehículo.
2. Determine el peso combinado del conductor y pasajeros que viajarán en su vehículo.
3. Reste el peso combinado del conductor y pasajeros de XXX kilos o XXX libras.
4. El valor resultante es igual al total de la capacidad de carga y equipaje. Ejemplo, si la suma de XXX es igual a 636 kg y hay 5 pasajeros de 68.2 kg en su vehículo, el total de la capacidad de carga y equipaje disponible en su vehículo es de 295 kg (636 – 341 = 295 kg).
5. Determine el peso combinado de equipaje y carga que va a ser cargado en el vehículo. El peso no será seguro si excede la capacidad de carga y



equipaje disponibles calculados en el paso 4.

6. Si su vehículo arrastra un remolque, la carga del remolque deberá ser transferida a su vehículo. Consulte este manual para determinar como esto reduce la capacidad de carga y equipaje de su vehículo.

Por ejemplo, si XXX equivale

NOTA:

- La siguiente tabla muestra ejemplos de cómo calcular la carga total, la capacidad de carga y equipaje y arrastre de su vehículo variando la configuración de asientos y el número y tamaño de los ocupantes. Esta tabla sólo tiene propósitos ilustrativos y puede no ser precisa para la configuración de asientos y la capacidad de transporte de carga de su vehículo.
- Para el siguiente ejemplo, el peso combinado de los ocupantes y la carga nunca debe exceder de 392 kg (865 lb).



Ocupantes		Peso combinado de ocupantes y carga de la etiqueta de presión de inflado.	MENOS	Peso combinado de sus ocupantes	=	DISPONIBLE Carga/Equipaje y peso para arrastre
DELANTERO	TRASERO					
TOTAL						
EJEMPLO 1						
5	3			Ocupante 1: 91 Kg Ocupante 2: 59 Kg Ocupante 3: 73 Kg Ocupante 4: 45 Kg Ocupante 5: 36 Kg Peso total 304 Kg	=	89 Kg
		393 Kg	MENOS	304 Kg	=	
EJEMPLO 2						
3	1			Ocupante 1: 95 Kg Ocupante 2: 82 Kg Ocupante 3: 68 Kg Peso total 245 Kg	=	148 Kg
		393 Kg	MENOS	245 Kg	=	
EJEMPLO 3						
2	0			Ocupante 1: 91 Kg Ocupante 2: 91 Kg Peso total 182 Kg	=	211 Kg
		393 Kg	MENOS	182 Kg	=	



¡ADVERTENCIA!

Sobrecargar la llanta es peligroso, la sobrecarga puede causar una falla de la llanta, afectar la manejabilidad del vehículo y aumentar la distancia de frenado. Use llantas de la capacidad de carga recomendada para su vehículo, nunca las sobrecargue.

LLANTAS INFORMACIÓN GENERAL**Presión de inflado**

La adecuada presión de inflado de las llantas es esencial para la seguridad y funcionamiento satisfactorio de su vehículo. Tres áreas básicas se ven afectadas cuando la presión de inflado no es la adecuada:

- Seguridad y estabilidad del vehículo
- Rendimiento de combustible
- Desgaste
- Confort de manejo y estabilidad del vehículo

Seguridad**¡ADVERTENCIA!**

- Las llantas infladas incorrectamente son peligrosas y pueden ocasionar accidentes.
- La baja presión de inflado aumenta la flexibilidad de la llanta y puede provocar un sobrecalentamiento y falla de la llanta.
- El inflado excesivo disminuye la capacidad de la llanta para amortiguar impactos. Los objetos sobre la carretera y los baches pueden ocasionar daños y fallas en las llantas.
- Las llantas excesivamente infladas o infladas de menos pueden afectar el manejo del vehículo y provocar una falla repentina con la consecuente pérdida de control del vehículo.
- Las presiones de inflado desiguales pueden causar problemas de la dirección. Podría perder el control del vehículo.
- Las presiones de inflado desiguales en un lado del vehículo con respecto al otro pueden provocar que el vehículo se desvíe hacia la derecha o hacia la izquierda.
- Siempre conduzca cerciorándose de que todas las llantas están infladas a la presión recomendada de inflado en frío.

Tanto la baja presión de inflado como el sobre inflado afectan la estabilidad del vehículo y pueden producir una sensación de respuesta lenta o una respuesta rápida y efectiva de la dirección.

NOTA:

- Las presiones desiguales de las llantas de un lado respecto al otro puede ocasionar respuesta errática e impredecible de la dirección.
- La presión desigual de las llantas de un lado respecto al otro puede oca-



sionar que el vehículo se desvíe a la izquierda o a la derecha.

Rendimiento de combustible

La baja presión de inflado aumenta la resistencia al rodamiento lo que da como resultado un mayor consumo de combustible.

Desgaste

Una inadecuada presión de inflado en frío de las llantas puede causar patrones desiguales de desgaste que reducirán la vida del dibujo de las llantas con la consecuente necesidad de reemplazarlas prematuramente.

Confort de manejo y estabilidad del vehículo

Un adecuado inflado de llantas contribuye a un manejo confortable. El sobre inflado produce un manejo desagradable y no confortable.

Presiones de inflado de las llantas

La correcta presión de inflado en frío de las llantas se lista en el poste "B" del lado del conductor o en el costado de la puerta del conductor.

Al menos una vez al mes:

- Revise y ajuste la presión de las llantas con un manómetro de buena calidad. No juzgue visualmente para determinar si están correctamente infladas. Las llantas radiales pueden parecer que están correctamente infladas cuando en realidad pueden estar infladas de menos.
- Inspeccione en busca de señales de desgaste o daños visibles.

¡PRECAUCIÓN!

Después de inspeccionar o ajustar la presión de las llantas siempre reinstale el tapón del vástago de la válvula. Esto prevendrá que entre humedad y polvo al vástago de la válvula, lo cual pudiera dañarla.

Las presiones de inflado especificadas en la etiqueta, son siempre "presiones de inflado en frío". La presión de inflado en frío se define como la presión de la llanta después de que el vehículo no se ha conducido cuando menos durante 3 horas, o conducido menos de 1.6 Km (1 milla) después de un período de 3 horas. La presión de inflado en frío no debe exceder los valores máximos moldeados en la pared de la llanta.

Revise la presión de las llantas más frecuentemente si están sujetas a un amplio rango de temperaturas, ya que las presiones de las llantas varían con los cambios de temperatura.

Las presiones de las llantas cambian aproximadamente en 1 lb/pulg² (7 kPa) por cada 7°C (44.6°F) de cambio de temperatura del aire. Tenga esto en mente cuando revise la presión de aire en el interior de una cochera, especialmente durante el invierno.

Ejemplo: Si la temperatura del garaje es = 20° C (68°F) y la temperatura exterior es = 0° C (32°F), entonces la presión de inflado en frío de las llantas debe incrementarse 3 lb/pulg² (21 kPa), lo cual es equivalente a 1 lb/pulg² (7 kPa) por cada 7° C (44.6°F) para esta condición de temperatura exterior.



La presión de las llantas puede incrementarse de 2 a 6 lb/pulg² (13 a 40 kPa) durante el funcionamiento. **NO** disminuya este aumento normal de presión o la presión de las llantas será demasiado baja.

Presiones de inflado de llanta para operación a alta velocidad

El fabricante recomienda conducir a velocidades seguras dentro de los límites de velocidad establecidos. Donde los límites de velocidad o las condiciones sean tales que el vehículo puede ser conducido a alta velocidad, es muy importante mantener la presión correcta de inflado de las llantas. Para el funcionamiento del vehículo a alta velocidad se requiere mayor presión de las llantas y poca carga en el vehículo. Consulte al fabricante original o a un distribuidor autorizado para operación a velocidades seguras recomendadas, carga y presiones de inflado en frío.

¡ADVERTENCIA!

Es peligroso conducir a alta velocidad con su vehículo cargado al máximo. El esfuerzo adicional en las llantas puede ocasionar que fallen. Podría sufrir un accidente grave. No conduzca un vehículo cargado a la máxima capacidad a velocidades constantes mayores de 120 km/h (75 mph).

Llantas radiales

¡ADVERTENCIA!

Si se combinan llantas de capas radiales con otros tipos de llantas en su vehículo se provocará un manejo deficiente del vehículo. La inestabilidad podría ocasionar un accidente. Siempre use llantas de capas radiales en juegos de cuatro. Nunca las combine con otro tipo de llantas.

Reparación de llantas

Si la llanta está dañada, puede ser reparada si cumple los siguientes criterios:

- La llanta no se rodado cuando está pinchada.
- El daño es sólo en el dibujo de la llanta (daños en las caras laterales no se pueden reparar).
- La pinchadura no es mayor de 6 mm (¼ pulg.).

Consulte a un distribuidor autorizado de llantas para la reparación de la llanta e información adicional.

Llantas "Run Flat" dañadas o llantas "Run Flat" que han tenido una pérdida de presión deben ser reemplazadas inmediatamente con otra llanta "Run Flat" de idéntico tamaño y descripción de servicio (índice de carga y código de velocidad). Reemplace también el sensor de presión de llanta ya que este no ha sido diseñado para reusarse.

Llanta que puede rodar con baja presión (Run Flat) (si así está equipado)

Las llantas que pueden rodar con baja presión tienen la capacidad de permitirle conducir 80 Km (50 millas) a 80 Km/h (50 mph) después de una rápida pérdida de presión de inflado. Esta rápida pérdida de presión se conoce como modo "Run Flat". El modo "Run Flat" se produce cuando la presión de inflado es de/o por debajo de 96 kPa (14 lbs/pulg²). Una vez que la llanta



alcanza el modo "Run Flat" tiene una capacidad limitada de conducción y necesita ser reemplazada inmediatamente. Una llanta que puede rodar con baja presión no se puede reparar. Cuando una llanta "Run Flat" es cambiada después de rodar en una condición de baja presión, por favor reemplace el sensor TPM ya que este sensor no ha sido diseñado para reusarse después de conducir en una condición de baja presión (14 psi [96 kPa]).

NOTA: El sensor TPM (monitoreo de presión de llanta) debe ser reemplazado después de conducir el vehículo en una condición de llanta baja.

No es recomendado conducir el vehículo a carga máxima o arrastrando un remolque mientras una llanta está en el modo "Run Flat".

Para mayor información vea la sección "Monitoreo de presión de llanta baja (TPMS)".

Patinar o resaca de las llantas

Cuando se encuentre su vehículo atascado en lodo, arena, nieve o hielo no haga girar las llantas de su vehículo a velocidades mayores de los 48 Km/h (30 mph) o por más de 30 segundos continuamente.

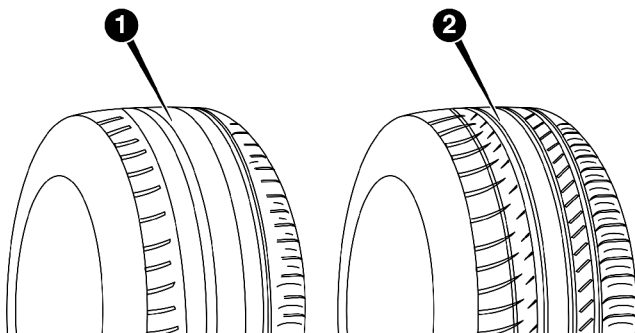
Para mayor información, refiérase a "Liberación de un vehículo atascado" en "Que hacer en caso de emergencia".

¡ADVERTENCIA!

Hacer girar las llantas a gran velocidad puede ser peligroso. Las fuerzas generadas por las excesivas velocidades de las ruedas pueden ocasionar daños o fallas a las llantas. Una llanta podría explotar y lesionar a alguien. No haga girar las ruedas de su vehículo a más de 48 km/h (30 mph) o por más de 30 segundos ininterrumpidamente cuando esté atascado. Tampoco permita que alguien esté cerca de una rueda girando, no importa a qué velocidad.

Indicadores de desgaste de las llantas

Estos indicadores están moldeados en las llantas de equipo original para ayudarle a determinar cuándo debe reemplazar sus llantas.



0806104865NA

Dibujo de llanta



1. Llanta desgastada
2. Llanta nueva

Estos indicadores están moldeados en la parte inferior de las ranuras del dibujo. Aparecerán como bandas cuando la profundidad del dibujo llega a ser de 2 mm (1/16 pulgada). Cuando el dibujo está desgastado hasta los indicadores de desgaste, se deben reemplazar las llantas. Refiérase a "Reemplazo de llantas" para mayor información.

Vida útil de la llanta

La vida útil de una llanta depende de diversos factores incluyendo, pero no limitado a:

- Estilo de manejo
- Presión de las llantas. Una inadecuada presión de inflado en frío de las llantas puede causar patrones desiguales de desgaste que reducirán la vida del dibujo de las llantas con la consecuente necesidad de reemplazarlas prematuramente.
- Distancia conducida
- Llantas de alto rendimiento, llantas con rango de velocidad V o mayor y llantas de verano, normalmente cuentan con una vida útil reducida. Se recomienda ampliamente la rotación de estas llantas de acuerdo a como se indica en el programa de mantenimiento.

¡ADVERTENCIA!

Las llantas y la llanta de refacción deben reemplazarse cada seis años, independientemente del dibujo restante. De no hacerlo las llantas pueden fallar repentinamente. Podría perder el control y tener un accidente con consecuencias graves o fatales.

NOTA: La válvula de inflado del neumático debe ser reemplazada al instalar nuevos neumáticos debido al desgaste sufrido con las reemplazadas.

Mantenga las llantas desmontadas en un lugar frío, seco y lo menos expuestas a la luz. Evite que las llantas tengan contacto con aceite, grasa y gasolina.

Reemplazo de las llantas

Las llantas instaladas en su nuevo vehículo, brindan un balance de muchas características. Deben inspeccionarse regularmente en busca de desgaste y de la correcta presión de inflado en frío. El fabricante recomienda enfáticamente que utilice llantas equivalentes a las originales en tamaño, calidad y desempeño cuando sea necesario su reemplazo. Refiérase al párrafo acerca de "Indicadores de desgaste". Refiérase a la etiqueta "Información de llantas y carga" para ver la designación del tamaño de las llantas. El índice de carga y el rango de velocidad para la llanta se encontrarán en la cara lateral de la llanta de equipo original. Consulte la tabla de ejemplo de tamaño de llantas que se encuentra en esta sección para mayor información relacionada con el índice de carga y el rango de velocidad de la llanta.

Se recomienda reemplazar las dos llantas delanteras o las dos traseras, en pares. Reemplazar solamente una llanta puede afectar el manejo del



vehículo. Si alguna vez reemplaza una llanta asegúrese que cuente con las mismas características de las llantas originales.

Se recomienda que vea a su distribuidor de llantas de equipo original o que consulte con un distribuidor autorizado las preguntas que tenga acerca de las especificaciones y capacidades de las llantas. El no usar llantas de reemplazo equivalentes puede afectar negativamente la seguridad, manejabilidad de su vehículo.

¡ADVERTENCIA!

- No use un tamaño de llanta, rueda o clasificación distinta a la especificada para su vehículo. Algunas combinaciones de llantas y ruedas no aprobadas pueden cambiar las dimensiones de la suspensión y las características de desempeño, lo que provocaría cambios en la dirección, manejo y frenado de su vehículo. Esto puede ocasionar situaciones de manejo impredecible y esfuerzo a los componentes de la dirección y suspensión. Podría perder el control y tener un accidente con consecuencias graves o fatales. Use sólo la llanta y rueda con el tamaño y rango de carga aprobado para su vehículo.
- Nunca use una llanta que tenga un índice menor de carga o capacidad distinta a la equipada originalmente en su vehículo. Usar llantas con índice de carga menor puede provocar sobrecarga y falla de las llantas. Podría perder el control y sufrir un accidente.
- Si no equipa su vehículo con las llantas que tengan el rango de velocidad adecuado, éstas podrían fallar repentinamente y hacer que se pierda el control del vehículo.

¡PRECAUCIÓN!

Reemplazar las llantas originales con llantas de diferente tamaño puede provocar lecturas falsas del velocímetro y del odómetro.

Tipos de llantas

Llantas para todas las estaciones del año (si así está equipado)

Las llantas para toda estación proveen tracción para todas las estaciones del año (primavera, verano, otoño e invierno). Los niveles de tracción pueden variar entre las diferentes llantas para todas las estaciones. Las llantas para todas las estaciones se pueden identificar a través de las designaciones M+S, M&S, M/S o MS que se encuentran a un costado de la llanta. Use las llantas para toda estación únicamente en grupos de cuatro, el no hacerlo puede afectar negativamente la seguridad y el manejo de su vehículo.

Llantas de verano o para tres estaciones (si así está equipado)

Las llantas de verano proveen tracción en ambas condiciones, mojado o seco, y no están hechas para ser usadas para conducir en nieve o sobre hielo. Las llantas de verano no contienen la designación de todas las temporadas o el símbolo de montañas/ copo de nieve en la pared lateral de la llanta. Use las llantas para verano únicamente en grupos de cuatro, el no hacerlo puede afectar negativamente a la seguridad y el manejo de su vehículo.



¡ADVERTENCIA!

No utilice llantas de verano en condiciones de nieve o hielo. Puede perder el control del vehículo, lo que puede resultar en lesiones graves o incluso la muerte. Manejar muy rápido en estas condiciones también crea la posibilidad de perder el control del vehículo.

Llantas para nieve



Algunas zonas del país requieren el uso de llantas para nieve durante el invierno. Las llantas para nieve pueden ser identificadas por el símbolo de montañas/copo de nieve, que se encuentra en la pared lateral de la llanta.

Si necesita llantas para nieve seleccione aquellas con las mismas características de tamaño y tipo con las que se encuentra originalmente equipado el vehículo. Use las llantas para nieve únicamente en grupos de cuatro, el no hacerlo puede afectar negativamente a la seguridad y el manejo de su vehículo.

Las llantas para nieve generalmente tienen niveles más bajos de velocidad que con las que cuenta originalmente el vehículo y no deben ser operadas a velocidades mayores de 120 km/h (75 mph). Para velocidades que sobrepasen los 120 km/h (75 mph) refiérase a equipo original o a un distribuidor de llantas autorizado para las recomendaciones de operación segura de velocidad, carga y la presión en frío del inflado de las llantas.

Mientras que las llantas con clavos mejoran el rendimiento en hielo, el patinamiento y la capacidad de tracción, en superficies húmedas o secas puede ser más pobre que el de los neumáticos sin clavos. Algunos estados prohíben las llantas con clavos, por lo tanto, se deben consultar los reglamentos locales antes de utilizar este tipo de llantas.

Llantas de refacción (si así está equipado)

NOTA: Para vehículos equipados con kit de reparación en lugar de una llanta de refacción, consulte “Kit de reparación” en “Qué hacer en caso de emergencia” para mayor información.

¡PRECAUCIÓN!

Debido a la poca distancia que existe respecto al piso, no lleve su vehículo a un lavado de autos automático cuando esté utilizando una llanta de refacción compacta o una llanta de refacción temporal de uso limitado. Puede ocasionar daños a su vehículo.

Consulte “Requisitos de remolque — Llantas” en el capítulo “Arranque y operación” para las restricciones cuando se remolca con una llanta de refacción diseñada para un uso temporal de emergencia.

Llanta de refacción igual a la originalmente equipada (si así está equipado)

Su vehículo puede venir equipado con una llanta y rueda de refacción equivalente en vista y funcionalidad con el que se encuentra originalmente equipado el vehículo, la cual se encuentra ya sea en el eje frontal o trasero del vehículo. Esta llanta puede ser usada para la rotación del vehículo. Si su



vehículo cuenta con esta opción refiérase al distribuidor autorizado para el patrón de rotación de la llanta recomendado.

Llanta de refacción compacta (si así está equipado)

La llanta de refacción compacta es únicamente para emergencias en su vehículo. Puede identificar si su vehículo está equipado con una llanta de refacción compacta viendo la descripción de la llanta de refacción en “Localización de la información de la llanta y carga” en la puerta del conductor o en la cara lateral de la llanta. La descripción de la llanta de refacción compacta empieza con la letra “T” o “S”, precedida del tamaño de la llanta, ejemplo: T145/80D18 103M.

T,S= Llanta de refacción temporal

Puesto que esta llanta tiene una vida útil limitada del dibujo, la llanta original debe repararse (o reemplazarse) y volverse a instalar lo antes posible.

No instale un tapón de rueda ni intente montar una llanta convencional en la rueda de la llanta de refacción compacta, ya que la rueda está diseñada específicamente para la llanta de refacción compacta.

No instale más de una llanta/rueda de refacción compacta en el vehículo a la vez.

¡ADVERTENCIA!

Las llantas de refacción compacta son solamente para emergencias. Con estas llantas, no conduzca a más de 80 Km/h (50 mph). Las llantas de refacción de uso temporal tienen una vida limitada del dibujo. Cuando el dibujo se ha desgastado hasta los indicadores de desgaste, la llanta de refacción compacta debe ser reemplazada. Asegúrese de seguir las advertencias que aplican a su llanta de refacción, ya que de lo contrario ésta puede fallar y originar la pérdida del control del vehículo.

Llanta de refacción colapsable

La llanta de refacción colapsable es para un uso temporal y de emergencia. Usted puede identificar si su vehículo está equipado con una llanta de refacción colapsable observando la descripción de la llanta de refacción en la etiqueta de carga y presión de llantas.

Ejemplo de descripción de llanta de refacción colapsable: 165/80-17 101P.

Debido a que esta llanta tiene una vida útil limitada, la llanta original debe ser reparada (o reemplazada), y reinstalada lo más pronto posible.

No instale los tapones de llantas o intente montar una llanta normal en la rueda de refacción colapsable, la rueda está diseñada para usar una rueda de refacción específicamente.



¡ADVERTENCIA!

Las llantas de refacción de uso temporal y colapsables son solamente para emergencias. Con estas llantas, no conduzca a más de 80 km/h (50 mph). Las llantas de refacción de uso temporal tienen una vida limitada de la banda de rodamiento. Cuando la banda de rodamiento se ha desgastado hasta los indicadores de desgaste de la banda de rodamiento, la llanta de refacción compacta debe ser reemplazada. Asegúrese de seguir las advertencias que aplican a su llanta de refacción, ya que de lo contrario ésta puede fallar y originar la pérdida del control del vehículo.

Llanta de refacción de tamaño completo (si así está equipado)

La llanta de tamaño completo es únicamente para emergencias en su vehículo. Esta llanta se parece a las llantas originales de su vehículo instaladas en el eje trasero o delantero, pero no es así. Esta llanta podría tener una vida útil reducida del dibujo. Cuando el dibujo de llanta se desgasta hasta los indicadores de desgaste, la llanta de tamaño completo necesita ser reemplazada. Dado que no es igual que la llanta de equipo original, reemplace (o repare) la llanta de equipo original y vuelva a instalarla en el vehículo a la primera oportunidad.

Llanta de refacción de uso limitado (si así está equipado)

El uso de la refacción de uso limitado es únicamente para emergencias en su vehículo. Esta llanta está identificada por una etiqueta de advertencia en la llanta de refacción para uso limitado. Esta llanta se parece a las llantas originales de su vehículo instaladas en el eje delantero o trasero, pero no es así. Instalar la llanta de refacción limitada afecta la manejabilidad del vehículo. Dado que no es la misma llanta, reemplace (o repare) la llanta original y reinstale en el vehículo a la primera oportunidad.

¡ADVERTENCIA!

Las refacciones de uso limitado son para uso de emergencia solamente. Instalar la llanta de refacción de uso limitado afecta la manejabilidad del vehículo. Con esta llanta, no conduzca a más del límite de velocidad establecido por el proveedor de la llanta. Mantenga la presión en la llanta que se indica en la etiqueta localizada en la puerta del conductor. Reemplace (o repare) la llanta original a la primera oportunidad y reinstale en su vehículo. El no hacerlo podría dar como resultado la pérdida del control del vehículo.

Cuidado de las ruedas y tapones de la rueda

Todas las ruedas y tapones de ruedas, en especial las ruedas de aluminio y con acabado de cromo deben limpiarse periódicamente con jabón neutro (PH neutral) y agua para mantener el lustro y evitar la corrosión. Lave las llantas con el mismo jabón que lava la carrocería del vehículo y recuerde siempre lavar las superficies cuando no se encuentren calientes al tacto.

Sus llantas pueden ser susceptibles al deterioro a causa de la sal, el cloruro de sodio, cloruro de magnesio, cloruro de calcio y otras sustancias químicas que se utiliza para derretir el hielo o el control de polvo en caminos de tierra. Utilice un paño o esponja suave y un jabón suave para limpiar rápidamente.



No utilice productos químicos abrasivos o un cepillo de cerdas duras. Pueden dañar la capa protectora que ayuda a mantenerlos contra la corrosión y evitar las manchas.

¡PRECAUCIÓN!

Evite productos o centros de lavado automáticos de vehículos que utilizan soluciones ácidas o alcalinas y fuertes aditivos o cepillos duros. Estos productos y el lavado de vehículos automático con máquina pueden dañar el acabado protector de la rueda. Este tipo de daño no está cubierto por la Garantía Limitada del Vehículo Nuevo. Sólo se recomienda jabón de lavado de coches Mopar y limpiador de llantas o equivalente.

Al limpiar las ruedas de extrema suciedad incluyendo el polvo excesivo de los frenos, se debe tener cuidado en la selección de productos de limpieza, sus químicos y equipos para evitar daños a las ruedas. Se recomienda el tratamiento de ruedas Mopar o el limpiador de cromo Mopar o su equivalente, o se recomienda seleccionar un limpiador no abrasivo, no ácido para llantas de aluminio o cromo. No utilice ningún producto en los rines de color humo o vapor o en los que son de color negro satinado cromado. Se puede dañar de forma permanente este acabado y el daño no está cubierto por la Garantía Limitada para Vehículos Nuevos.

¡ADVERTENCIA!

No use estropajo, lana de acero, cepillo duro, o pulidores de metal. No use limpiadores de hornos. Estos productos podrían dañar el acabado protector de las ruedas. Evite las estaciones automáticas de lavado de autos que usan soluciones ácidas o cepillos duros que pueden dañar el acabado protector de las ruedas. Solamente se recomienda el limpiador de ruedas Mopar®, o equivalente.

NOTA: Si tiene la intención de estacionar o almacenar su vehículo durante un período prolongado después de limpiar las ruedas con limpiador de ruedas, conduzca su vehículo y aplique los frenos para eliminar las gotas de agua en los componentes del sistema de frenos. Esta actividad eliminará el polvo rojo en los rotores de frenos y prevendrá la vibración del vehículo al frenar.

Rines de color humo/vapor o color negro satinado cromado

¡ADVERTENCIA!

Si el vehículo está equipado con rines en acabado especial, **NO** use limpiadores abrasivos en las ruedas, o compuestos de pulido. Estos dañarán permanentemente este acabado y el daño no está cubierto por la garantía limitada del vehículo. **LAVE A MANO USANDO SOLAMENTE JABÓN SUAVE Y AGUA CON UN PAÑO SUAVE.** Si utiliza de forma regular esto es todo lo que se requiere para mantener este acabado.

CADENAS PARA LLANTAS (DISPOSITIVOS DE TRACCIÓN)

El uso de dispositivos de tracción requiere de suficiente espacio entre la llanta y la carrocería. Siga las siguientes recomendaciones para prevenir daños:



- Los dispositivos de tracción deben de tener un tamaño apropiado para la llanta, como lo recomiende el distribuidor del dispositivo.
- Instale en las llantas traseras únicamente
- Debido al espacio limitado, el dispositivo de tracción Koing XG-12 PRO o equivalente es el recomendado en las llantas 265/60R18, P265/60R18 o P265/50R20.

¡ADVERTENCIA!

Usar llantas de diferentes tamaños y tipo (M+S, Nieve) entre los ejes delanteros y traseros puede causar un manejo inesperados. Podría perder el control y tener un accidente.

¡PRECAUCIÓN!

Para evitar daños a las llantas o al vehículo observe las siguientes indicaciones:

- Debido a las restricciones de espacio de los dispositivos de tracción entre las llantas y los componentes de la suspensión, es importante utilizar únicamente dispositivos de tracción que se encuentren en buenas condiciones. Dispositivos rotos pueden ocasionar serios daños. Detenga el vehículo inmediatamente si se presenta algún ruido que pueda indicar que alguna parte del dispositivo se rompió. Retire las partes dañadas del dispositivo antes de su siguiente uso.
- Instale el dispositivo tan ajustado como sea posible y reajuste después de conducir alrededor de 0.8 km (0.5 millas).
- No exceda los 48 km/h (30 mph).
- Conduzca con precaución y evite vueltas bruscas y protuberancias largas, especialmente si el vehículo se encuentra cargado.
- No conduzca por periodos prolongados sobre pavimento seco.
- Observar el instructivo del fabricante del dispositivo de tracción para el método de instalación, la velocidad de operación y las condiciones de uso. Siempre utilice la velocidad de operación recomendada por el fabricante del dispositivo si ésta es menor a los 48 km/h (30 mph).
- No utilice dispositivos de tracción en llantas de refacción compactas.

Recomendaciones para la rotación de llantas

Las llantas de los ejes delantero y trasero de los vehículos funcionan a diferentes cargas y realizan distintas funciones de dirección, conducción y frenado. Por estas razones, se desgastan de forma dispareja.

Estos efectos se pueden reducir rotando las llantas oportunamente. Los beneficios de rotar las llantas son especialmente importantes para llantas para todo tipo de terreno con diseños de dibujo agresivos. La rotación incrementará la vida útil del dibujo, ayudará a mantener buenos niveles de tracción en lodo, nieve y suelo mojado, además brindará una conducción suave y silenciosa.

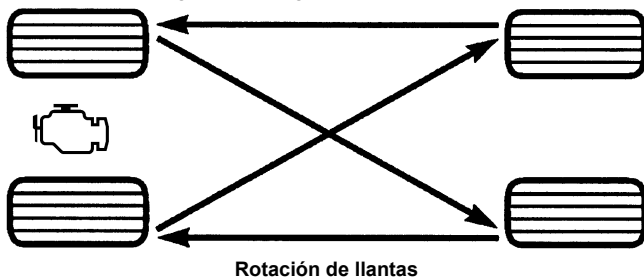
Refiérase a “Programa de mantenimiento” para los intervalos de mantenimiento correspondientes. Si lo desea, está permitido rotar las llantas con



mayor frecuencia. Antes de hacer la rotación de las llantas deben corregirse las causas de cualquier desgaste acelerado o inusual.

NOTA: El Sistema de monitoreo de presión Premium de las llantas localizará automáticamente los valores de presión mostrados en la posición correcta del vehículo después de una rotación de llantas.

Para la rotación de las llantas se sugiere el método “cruzado hacia atrás” que se muestra en el siguiente diagrama:



GRADOS UNIFORMES DE CALIDAD DE LAS LLANTAS

Las siguientes categorías de grado de llanta fueron establecidas por la Administración Nacional de Seguridad, Tránsito y Camino (en Estados Unidos). El grado específico asignado por el fabricante de las llantas en cada categoría, se muestra en la pared lateral o cara de la llanta montada en su vehículo.

Todas las llantas para vehículos de transporte de pasajeros deben ajustarse a los requerimientos federales de seguridad.

Desgaste

El grado de desgaste es una medida comparativa, basada en el desgaste de una llanta cuando es evaluada en un curso de prueba bajo condiciones controladas especificadas por el gobierno. Por ejemplo, una llanta graduada en 150 debe desgastarse una y media veces mejor que una llanta de grado 100 en el curso de pruebas de gobierno. El desempeño relativo de las llantas, depende de las condiciones actuales de uso, sin embargo, estas pueden ser significativamente diferentes a la norma debido en las variaciones como los hábitos de manejo, prácticas de servicio y diferencias en el clima y características del camino.

Grados de tracción

Los grados de tracción, del más alto al más bajo son: AA, A, B y C. Estos grados representan la habilidad de las llantas al frenar sobre pavimento mojado, según sea medido en las superficies de asfalto y concreto de prueba bajo condiciones controladas del gobierno. Una llanta marcada con C puede tener un rendimiento de tracción muy pobre.



¡ADVERTENCIA!

El grado de tracción asignado a esta llanta se basa en pruebas de frenado en línea recta, y no incluye aceleración, manejo en curva, hidroplaneo, o características de pico de tracción.

Grados de temperatura

Los grados de temperatura son A (el más alto), B, y C, representando la resistencia de los neumáticos a la generación de calor y su habilidad para disipar el calor, cuando son probadas en laboratorio bajo condiciones controladas en una rueda de prueba en laboratorio.

Una alta temperatura, sostenida, puede provocar la degeneración del material de la llanta y reducir la vida útil de la misma, y una temperatura excesiva puede provocar una falla repentina de la llanta. El grado C corresponde al nivel de rendimiento, que todos los neumáticos para vehículos de pasajeros deben cumplir bajo el estándar federal de seguridad en vehículos motorizados No. 109. Los grados B y A representan un mayor nivel de rendimiento en la prueba de laboratorio, con respecto al mínimo requerido por ley.

¡ADVERTENCIA!

El grado de temperatura para esta llanta se establece en una llanta correctamente inflada y no sobrecargada. Una velocidad excesiva, baja presión de inflado, o una mayor a la correcta, de forma independiente o en combinación, pueden provocar la generación de calor y una posible falla en las llantas.

ALMACENAMIENTO DEL VEHÍCULO

Si usted va a dejar su vehículo sin utilizar durante más de 21 días, le recomendamos tomar las siguientes precauciones para minimizar la descarga de la batería de su vehículo:

- Desconecte el cable negativo de la batería.
- Siempre que almacene su vehículo o lo tenga fuera de servicio durante más de dos semanas, haga funcionar el sistema de aire acondicionado con el vehículo en ralentí durante cinco minutos con un ajuste en aire fresco y el ventilador en alta. Esto asegurará una lubricación adecuada del sistema a fin de minimizar la probabilidad de daños al compresor cuando el sistema se arranque de nuevo.

CARROCERÍA**Protección de la carrocería y la pintura contra la corrosión**

Los requisitos para el cuidado de la carrocería varían de acuerdo a las zonas geográficas y al uso. Los químicos que hacen los caminos transitables en hielo o nieve, y los que se rocían en los árboles y superficies del camino durante otras temporadas, son altamente corrosivos en el metal de su vehículo. Estacionar su vehículo en el exterior, lo cual lo expone a contami-



nantes transportados por el aire, las superficies de camino sobre las que el vehículo funciona, el clima extremadamente caliente o frío, y otras condiciones extremas, tendrán un efecto negativo en la pintura, las molduras metálicas y la protección debajo de la carrocería.

Las siguientes recomendaciones de mantenimiento le permitirán obtener el máximo beneficio de la resistencia a la corrosión con la que está dotado su vehículo.

¿Qué es lo que produce la corrosión?

La corrosión es resultado del deterioro o desgaste de la pintura y los recubrimientos protectores de su vehículo.

Las causas más comunes de esto son:

- La acumulación de sal, suciedad y humedad del camino.
- El impacto de piedras y grava.
- Insectos, savia y alquitrán de los árboles
- Sal en el aire en las localidades cercanas a la costa del mar.
- Lluvia contaminada y/o contaminantes industriales

Mantenimiento de carrocería y parte inferior

Limpieza de los faros

Su vehículo está equipado con faros y luces de niebla (si así está equipado) plásticas que son más livianos y menos susceptibles a quebrarse por golpes de piedras en comparación con los faros de cristal. El plástico no resiste los rayones como el cristal y por lo tanto se deben realizar procedimientos de limpieza diferentes. Para reducir la posibilidad de rayar las lentes y mermar la salida de luz, evite frotarlos con un paño seco. Para quitar la mugre del camino, lávelos con una solución de jabón suave y después enjuáguelos.

No use componentes de limpieza abrasivos, solventes, lana de acero u otros materiales agresivos para limpiar las lentes.

Preservando carrocería

Lavado

- Lave su vehículo periódicamente. Siempre lave su vehículo en la sombra, usando Lavador de carros de Mopar® o un jabón suave para lavar carros, y enjuague bien los tableros con agua limpia.
- Si los insectos, el alquitrán u otros depósitos similares se han acumulado en su vehículo, use removedor de insectos y alquitrán Mopar® Super Kleen para quitarlos.
- Use la cera limpiadora Mopar® para quitar películas y manchas del camino y proteger el acabado de pintura. Procure nunca rayar la pintura.
- Evite usar compuestos abrasivos y máquinas pulidoras que puedan mermar el brillo o adelgazar el acabado de la pintura.



¡PRECAUCIÓN!

- No use materiales abrasivos o limpiadores fuertes como lanas de acero o arenas de limpieza que rayarán el metal y la superficie pintada.
- El uso de lavadoras que excedan los 8,274 kPa (1,200 psi) pueden dañar o quitar la pintura y etiquetas.

Cuidado especial

- Si usted conduce sobre caminos salinos o polvorientos o cerca del océano, lave el chasis por lo menos una vez al mes.
- Es importante que los orificios de drenado en los bordes inferiores de las puertas, paneles inferiores y de la cajuela se mantengan limpios y abiertos.
- Si usted detecta despostilladas o rayones en la pintura, hágalas retocar de inmediato. El costo de dichas reparaciones se considera responsabilidad del propietario.
- Si su vehículo se ha dañado debido a un accidente o una causa similar que destruya la pintura y el recubrimiento protector, haga que su vehículo sea reparado tan pronto como sea posible. El costo de dichas reparaciones se considera responsabilidad del propietario.
- Si transporta carga especial como sustancias químicas, fertilizantes, sal para deshielo, etc., compruebe que dichos materiales estén bien empaquetados y sellados.
- Si conduce demasiado sobre caminos con grava, procure usar protectores contra lodo o piedras detrás de cada rueda.
- Use pintura de retoque Mopar® sobre los rayones tan pronto como sea posible. Su distribuidor autorizado tiene la pintura de retoque igual a la del color de su vehículo.

INTERIORES**Asientos y piezas tapizadas**

Utilice Mopar Total Clean para limpiar la tapicería y alfombrado del vehículo.

¡ADVERTENCIA!

No utilice solventes volátiles con fines de limpieza. Muchos son potencialmente inflamables, y si son usados en áreas cerradas pueden provocar daño respiratorio.

Mantenimiento del cinturón de seguridad

No blanquee, tiña o limpie los cinturones con solventes químicos o limpiadores abrasivos. Esto debilitará la tela. El daño causado por el sol también debilita la tela.

Si se deben limpiar los cinturones, use el Total clean de Mopar®, una solución de jabón neutro o agua tibia. No quite los cinturones del automóvil para lavarlos.



Reemplace los cinturones de seguridad si están deshilachados o desgastados, o si las hebillas no funcionan correctamente.

¡ADVERTENCIA!

Un cinturón de seguridad torcido o desgastado, puede rasgarse por completo en un accidente y dejarlo sin protección alguna. Inspeccione el sistema de cinturones de seguridad periódicamente en busca de cortes, desgaste o partes sueltas. Las partes dañadas deben ser reemplazadas inmediatamente. No desarme o modifique el sistema. Los ensambles o elementos del sistema de cinturones de seguridad deben ser reemplazados si sufrieron daño después de un evento de colisión (por ejemplo, un retractor doblado, una cinta torcida, etc.).

Piezas plásticas y pintadas

Utilice Mopar® Total Clean para limpiar la tapicería vinílica.

¡PRECAUCIÓN!

El contacto directo de aromatizantes, repelentes de insectos, lociones o líquido para las manos, pintura o áreas decorativas en el interior pueden causar daño permanente. Limpie inmediatamente para quitarlo.

El daño por estos productos, no están cubiertos por la garantía de su vehículo.

Limpieza de los plásticos del módulo de instrumentos

Las lentes al frente de los instrumentos en este vehículo están moldeadas con plástico transparente. Cuando limpie las lentes, tenga cuidado de no rayar el plástico.

1. Limpie con un paño suave y húmedo. Se puede usar una solución de jabón neutro, pero no use limpiadores con contenido de alcohol o abrasivos. Si se usa el jabón, frote para limpiar con un trapo limpio y húmedo.
2. Seque con un paño suave.

Limpieza de la tapicería de piel

Limpieza total de Mopar® es específicamente recomendado para la tapicería de piel.

Su tapicería de piel puede conservarse mejor si la limpia periódicamente con un paño suave y húmedo. Pequeñas partículas de polvo pueden dañar la piel y se deben eliminar lo más rápido posible con una tela húmeda.

Las manchas persistentes se pueden eliminar fácilmente con un paño suave y Limpieza total Mopar®. Debe tener cuidado y evitar enjuagar su tapicería de piel con cualquier líquido. No utilice diluyentes, aceite, líquidos de limpieza, solventes, detergentes o limpiadores a base de amoníaco para limpiar su tapicería de piel. No se requiere aplicar acondicionadores de piel para conservar el estado original.

NOTA: Si su vehículo está equipado con piel de color claro, puede llegar a mostrar suciedad, agentes extraños y teñido de colores más rápidamente que las tapicerías de piel más oscuras. La piel está diseñada para una limpieza fácil, y



FCA recomienda el uso del limpiador de piel Mopar Total Care, aplicándolo en un paño, para limpiar su tapicería según lo necesite.

¡PRECAUCIÓN!

No use alcohol o productos a base de alcohol para limpiar la tapicería/piel de los asientos, puede dañarlos.

Superficies de cristal

Todas las superficies de cristal deben limpiarse periódicamente con limpiador de vidrios Mopar® o cualquier otro limpiador de vidrios doméstico. Nunca use un limpiador de tipo abrasivo. Tenga precaución cuando limpie el lado interno de la ventana trasera equipada con desempañadores eléctricos, o la ventana del cuarto trasero derecho que está equipada con la antena del radio. No use raspadores u otro instrumento filoso que pueda rayar los elementos.

Cuando limpie el espejo retrovisor, rocíe el limpiador sobre la toalla o trapo que esté usando. No rocíe el limpiador directamente sobre el espejo.



DATOS TÉCNICOS

CONTENIDO

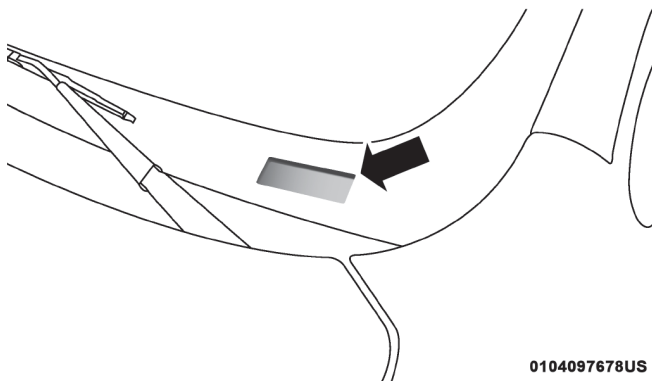
■	DATOS DE IDENTIFICACIÓN	409
	• Número de identificación vehicular (VIN)	409
■	SISTEMA DE FRENOS	409
■	ESPECIFICACIONES DE APRIETE Y LLANTAS	410
	• Especificaciones de apriete	410
■	REQUERIMIENTOS DE COMBUSTIBLE	411
	• Motor 3.6L	411
	• Motor 5.7L	411
	• Gasolina reformulada (en regiones donde aplique)	412
	• Materiales adicionados al combustible (en regiones donde aplique)	412
	• Gasolina/mezclas oxigenadas (en regiones donde aplique)	412
	• NO UTILICE E-85 en vehículos sin combustible flexible (en regiones donde aplique)	413
	• Modificaciones del sistema de combustible para CNG y LP	413
	• MMT en la gasolina (en regiones donde aplique)	413
	• Precauciones del sistema de combustible	414
	• Advertencias sobre el monóxido de carbono	414
■	CAPACIDADES DE LÍQUIDOS	415
■	LÍQUIDOS, LUBRICANTES Y PARTES ORIGINALES	415
	• Motor	415
	• Chasis	416



DATOS DE IDENTIFICACIÓN

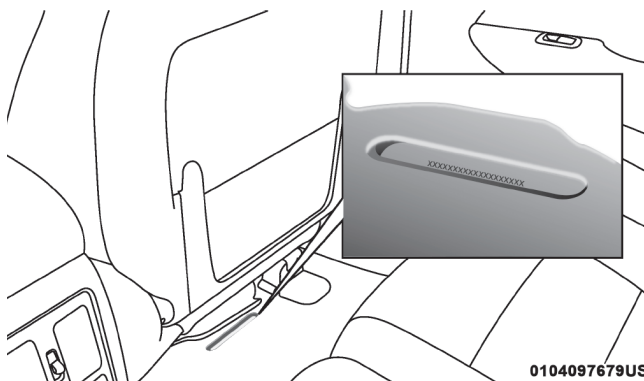
Número de identificación vehicular (VIN)

El Número de Identificación Vehicular (VIN), se encuentra en una esquina del panel de instrumentos, visible a través del parabrisas. Este número también se encuentra grabado en la parte de atrás, debajo del asiento delantero derecho, debe mover el asiento hacia adelante para visualizarlo. También se encuentra en el registro del vehículo.



0104097678US

Número de identificación vehicular (VIN)



0104097679US

Número de identificación vehicular (VIN) detrás del asiento

NOTA: Es ilegal remover o alterar el VIN.

SISTEMA DE FRENOS

El vehículo está equipado con un sistema dual de frenos. En caso de que se pierda la asistencia de vacío por alguna razón (por ejemplo, repetidas aplicaciones del freno con el motor apagado), aún así, los frenos continuarán funcionando. Sin embargo, usted percibirá un incremento substancial en el esfuerzo de frenado para detener el vehículo.



Si cualquiera de los dos sistemas hidráulicos pierde su capacidad normal, el sistema restante todavía funcionará con cierta pérdida general de efectividad de frenado. Sin embargo, el esfuerzo requerido para frenar el vehículo será mucho mayor al apreciado cuando el sistema opera de forma correcta.

ESPECIFICACIONES DE APRIETE Y LLANTAS

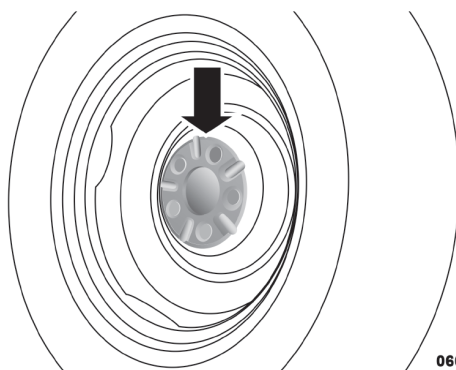
El adecuado apriete de la tuerca/tornillo es muy importante para asegurarse que la rueda está instalada correctamente en el vehículo. Cada vez que la rueda se ha quitado y vuelto a instalar en el vehículo las tuercas/tornillos deben apretarse con un torquímetro calibrado.

Especificaciones de apriete

Apriete del tornillo/ tuerca	** Tuerca/Medida del tornillo	Tamaño del dado
176 Nm (130 lb-ft)	M14 X 1.50	22 mm

** Use sólo tuercas y tornillos recomendados por su distribuidor autorizado y limpie o quite cualquier suciedad de aceite antes de apretar.

Inspeccione la superficie de montaje de la rueda antes de montar la llanta y quite la corrosión o cualquier partícula de corrosión.

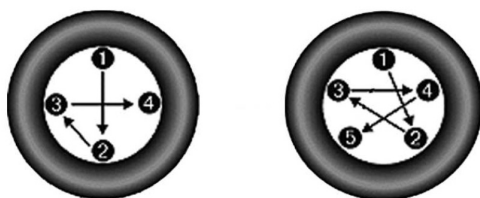


Superficie de montaje de la rueda

Apriete las tuercas/tornillos en un patrón de estrella hasta que cada tuerca/tornillo sea apretado dos veces.

NOTA: Si tiene dudas respecto al apriete, lleve el vehículo a un distribuidor autorizado o estación de servicio para que lo revisen con un torquímetro.

Después de 40 km (25 millas) revise el torque de la tuerca/tornillo para asegurarse de que todas las tuercas/tornillos estén correctamente asentadas contra la rueda.



0605006372

Patrón de apriete

¡ADVERTENCIA!

Para evitar el riesgo de forzar el vehículo fuera del gato, no apriete las tuercas/tornillos de rueda por completo, sino hasta que este se encuentre completamente abajo. No seguir esta advertencia podría provocar lesiones personales.

REQUERIMIENTOS DE COMBUSTIBLE

Motor 3.6L

NO utilice combustible E-85 o mezclas de etanol en concentraciones mayores al 15% en este motor.



El motor está diseñado para cumplir con todos los reglamentos de emisiones y para proveer un excelente desempeño y rendimiento de combustible, con el uso de gasolina Magna (sin plomo y de alta calidad). El uso de gasolina Premium no aporta beneficio alguno sobre la gasolina Magna en estos motores.

Las detonaciones de ignición ligeras no son perjudiciales para su motor. Sin embargo, si se escuchan detonaciones fuertes en el motor, pueden ocasionar daños, por lo que será necesario dar servicio de inmediato. La gasolina de baja calidad puede ocasionar problemas como arranque difícil, paro y marcha irregular. Si experimenta estos síntomas, antes de considerar llevar su vehículo a servicio, le recomendamos cambiar de gasolinera antes de probar con gasolina Premium o una combinación de gasolina Magna y Premium.

Motor 5.7L

NO utilice combustible E-85 o mezclas de etanol en concentraciones mayores al 15% en este motor.



El motor está diseñado para cumplir con todos los reglamentos de emisiones y para proveer un excelente desempeño y rendimiento de combustible, con el uso de gasolina Magna (sin plomo y de alta calidad). El uso de gasolina Premium puede aportar beneficios sobre la gasolina Magna en estos motores.



Las detonaciones de ignición ligeras no son perjudiciales para su motor. Sin embargo, las detonaciones de encendido fuertes apueden ocasionar daños, por lo que será necesario dar servicio de inmediato.

La gasolina de baja calidad puede ocasionar problemas como arranque difícil, paro y marcha irregular. Si experimenta estos síntomas, antes de considerar llevar su vehículo a servicio, le recomendamos cambiar de gasolina antes de probar con gasolina Premium o una combinación de gasolina Magna y Premium.

Gasolina reformulada (en regiones donde aplique)

Muchas áreas requieren el uso de gasolinas menos contaminantes conocidas como "Gasolinas reformuladas". La gasolina reformulada contiene oxigenantes, además de que está especialmente mezclada para reducir las emisiones del vehículo y mejorar la calidad del aire.

El fabricante recomienda el uso de gasolina reformulada. Las gasolinas reformuladas correctamente mezcladas brindan un excelente desempeño y durabilidad de los componentes del motor y del sistema de combustible.

Materiales adicionados al combustible (en regiones donde aplique)

Además de utilizar gasolina sin plomo con un octanaje adecuado, se recomiendan las gasolinas con aditivos estables, detergentes y anticorrosivos. El uso de gasolinas que tienen estos aditivos ayudará a mejorar la economía de combustible, reducir las emisiones y mantener el rendimiento del vehículo.

TOP TIER Gasolinas detergentes designadas TOP TIER contienen un mayor nivel de detergentes que ayudan más a la minimización de depósitos en el motor. Cuando esté disponible, se recomienda el uso de gasolina detergente Top Tier. Visite www.top-tiergas.com para una lista de gasolinas detergentes TOP TIER.

El uso indiscriminado de productos de limpieza del sistema de combustible debe ser evitado. Muchos de estos materiales destinados para la eliminación de goma y barniz pueden contener disolventes activos o ingredientes similares. Estos pueden dañar la junta del sistema de combustible y materiales de diafragma.

Gasolina/mezclas oxigenadas (en regiones donde aplique)

Algunos proveedores de combustible mezclan la gasolina sin plomo con oxigenantes tales como el etanol.



¡PRECAUCIÓN!

NO use gasolinas que contengan metanol o gasolinas que contengan más del 15% de etanol. El uso de estas mezclas puede provocar problemas de arranque y manejo así como dañar componentes importantes del sistema de combustible, causar emisiones que excedan los límites establecidos, y/o que se encienda el indicador de mal funcionamiento. Las etiquetas de la bomba deben de indicar claramente si la gasolina contiene una cantidad de Etanol mayor al 15%.

Los problemas que se generen por el uso de mezclas de metanol/gasolina o más del 15% de etanol (E-15), no son responsabilidad del fabricante y pueden anular la cobertura de la Garantía Limitada del Vehículo Nuevo.

NO UTILICE E-85 en vehículos sin combustible flexible (en regiones donde aplique)

Los vehículos sin la opción de combustible flexible son compatibles con gasolina que contenga hasta 15% de etanol (E15). La gasolina con un contenido mayor de etanol puede anular la garantía del vehículo.

Si un vehículo que no cuenta con la opción de combustible flexible se carga de modo inadvertido con combustible E-85, el motor presentará algunos o todos los síntomas siguientes:

- Funciona de un modo deficiente.
- Se encenderá la "Luz de indicación de mal funcionamiento" (MIL) del OBD II.
- Desempeño deficiente del motor.
- Arranque en frío y capacidad de control del vehículo en frío deficiente.
- Se aumenta el riesgo de corrosión de componentes del sistema de combustible.

Modificaciones del sistema de combustible para CNG y LP

Las modificaciones que permitan al motor operar con gas natural comprimido (CNG) o propano líquido (LP) pueden provocar daño al motor, sistema de emisiones y componentes del sistema de combustible. Los problemas originados por el uso de CNG o LP no son responsabilidad del fabricante y pueden anular la garantía de su vehículo.

MMT en la gasolina (en regiones donde aplique)

El MMT es un aditivo metálico que contiene manganeso y que se mezcla con algunas gasolinas para incrementar el octanaje. La gasolina que se mezcla con MMT no brinda mayores ventajas de desempeño que la gasolina con el mismo octanaje sin MMT. En algunos vehículos la gasolina mezclada con MMT reduce la vida de las bujías y el desempeño del sistema de emisiones. El fabricante recomienda que utilice la gasolina sin MMT en su vehículo. Puesto que en la bomba de la gasolinera puede no estar indicado el contenido de MMT, debe preguntarle al vendedor de gasolina si la gasolina contiene MMT. Es mucho más importante buscar gasolina sin



MMT en Canadá, ya que el MMT puede ser usado a niveles mayores de los que se permiten en Estados Unidos. El MMT está prohibido en la gasolina reformulada federal y de California.

Precauciones del sistema de combustible

¡PRECAUCIÓN!

Tome en cuenta estos lineamientos para mantener el desempeño de su vehículo:

- El uso de gasolina con plomo está prohibido por la ley Federal. Usar gasolina con plomo puede afectar el desempeño del motor y dañar el sistema de control de emisiones.
- Un motor desafinado o ciertas fallas del combustible o de la ignición pueden ocasionar sobrecalentamiento en el convertidor catalítico. Si percibe un olor a quemado picante o un poco de humo claro, su motor puede estar desafinado o funcionando mal y puede requerir servicio de inmediato. Consulte a su distribuidor autorizado para que le den servicio al vehículo.
- No se recomienda el uso de aditivos para combustible que se venden para mejorar el octanaje. La mayoría de estos productos contienen altas concentraciones de metanol. Los daños al sistema de combustible o los problemas de desempeño del vehículo ocasionados por tales combustibles o aditivos no son responsabilidad del fabricante.

NOTA: Alterar intencionalmente los sistemas de control de emisiones es motivo de sanciones civiles que se imputarán en su contra.

Advertencias sobre el monóxido de carbono

¡ADVERTENCIA!

El monóxido de carbono (CO) de los gases de escape es mortal. Tome en cuenta las siguientes precauciones para evitar el envenenamiento por monóxido de carbono:

- No respire los gases de escape. Contienen monóxido de carbono, un gas incoloro e inodoro que puede ser mortal. Nunca haga funcionar el motor en un área cerrada, como un garaje y nunca se quede sentado en un vehículo estacionado con el motor funcionando por mucho tiempo. Si el vehículo está detenido en un área abierta con el motor funcionando durante más de un periodo corto, ajuste el sistema de ventilación para forzar aire fresco del exterior dentro del vehículo.
- Protéjase contra el monóxido de carbono dando el mantenimiento apropiado. Haga que se inspeccione el sistema de escape cada vez que se levante el vehículo. Haga que se repare inmediatamente cualquier condición anormal. Hasta que se repare, conduzca con todas las ventanas laterales completamente abiertas.



CAPACIDADES DE LÍQUIDOS

	US	Métrico
Combustible (aproximado)		
Motores 3.6 y 5.7 Litros	24.6 gal	93 litros
Aceite de motor con filtro		
Motor de 3.6 litros (SAE 0W-20, certificado API)	6 cuartos	5.6 litros
Motor de 5.7 litros (SAE 5W-20, certificado API)	7 cuartos	6.6 litros
Sistema de enfriamiento*		
Motor de 3.6L (Anticongelante/refrigerante de motor Mopar®, para 10 años/fórmula para 240,000 Km (150,000 millas) o equivalente) – Sin paquete para arrastre de remolque	10.4 cuartos	9.9 litros
Motor de 3.6L (Anticongelante/refrigerante de motor Mopar®, para 10 años/fórmula para 240,000 Km (150,000 millas) o equivalente) – Con paquete para arrastre de remolque	11 cuartos	10.4 litros
Motor de 5.7L (Anticongelante/refrigerante de motor Mopar®, para 10 años/fórmula para 240,000 Km (150,000 millas) o equivalente) – Sin paquete para arrastre de remolque	15.4 cuartos	14.6 litros
Motor de 5.7L (Anticongelante/refrigerante de motor Mopar®, para 10 años/fórmula para 240,000 Km (150,000 millas) o equivalente) – Con paquete para arrastre de remolque	16 cuartos	15.2 litros
* Incluye calefactor y botella de recuperación de refrigerante llenada al nivel máximo.		

LÍQUIDOS, LUBRICANTES Y PARTES ORIGINALES

Motor

Componente	Líquidos, lubricantes y partes originales
Refrigerante del motor	Refrigerante/anticongelante para motor Mopar®, Fórmula "OAT" (tecnología de aditivo orgánico) para 10 años/ 240,000 km o 150,000 millas o su equivalente que cumpla con los requerimientos de materiales de FCA MS.90032
Aceite de motor – Motor de 3.6L	Use aceite de motor SAE 0W-20 con certificado API que cumpla con los requerimientos de materiales de FCA MS-6395, como Mopar®, o sus equivalentes Pennzoil® o Shell Helix®. Refiérase al tapón de aceite para el grado correcto SAE.

Componente	Líquidos, lubricantes y partes originales
Aceite de motor – Motor de 5.7L	Use aceite de motor SAE 5W-20 con certificado API que cumpla con los requerimientos de materiales de FCA MS-6395, como Mopar®, o sus equivalentes Pennzoil® o Shell Helix®. Refiérase al tapón de aceite para el grado correcto SAE.
Filtro de aceite del motor	Filtro de aceite para motor Mopar®.
Bujías	Se recomienda utilizar bujías Mopar®. Consulte su póliza de garantía para mayor información.
Selección de combustible - Motor 3.6L	87 octanos (Gasolina Magna)
Selección de combustible - Motor 5.7L	Aceptable: 87 Octanos (Gasolina Regular). Recomendada: 92 Octanos (Gasolina Premium).

¡PRECAUCIÓN!

- Si se mezclan refrigerantes de motor (anticongelantes) distintos a los refrigerantes de Tecnología Orgánica Aditiva (OAT), se puede dañar el motor y disminuir la protección contra la corrosión. El refrigerante OAT es diferente y no debe ser mezclado con el refrigerante de motor de Tecnología Híbrida Inorgánica Aditiva (HOAT). Si se introduce un refrigerante que no sea OAT al sistema de enfriamiento en caso de emergencia, lave y reemplace con el refrigerante OAT especificado tan pronto como sea posible.
- No use sólo agua o productos refrigerantes de motor (anticongelantes) a base de alcohol. No utilice inhibidores de oxidación o productos antioxidantes adicionales, porque podrían no ser compatibles con el refrigerante de motor del radiador y tapar el radiador.
- Este vehículo no se ha diseñado para usarse con refrigerantes para motor (anticongelantes) a base de propilenglicol. No se recomienda el uso de refrigerantes de motor a base de propilenglicol.

Chasis

Componente	Líquidos, lubricantes y partes genuinas
Transmisión automática	Mopar® ZF 8&9 SPEED ATF® o equivalente autorizado. El uso de un líquido incorrecto puede afectar el funcionamiento y rendimiento de la transmisión.
Caja de transferencia motor 3.6 L	Líquido para transmisión automática Mopar o su equivalente Shell.
Caja de transferencia motor 5.7 L	Líquido para transmisión automática ATF+4® Mopar®.
Diferencial del eje (delantero - trasero)	Lubricante sintético para ejes Mopar® SAE 75W-85.



Componente	Líquidos, lubricantes y partes genuinas
Cilindro maestro del freno	Líquido de frenos Mopar® DOT 3, SAE J1703. Si el líquido de frenos DOT 3, SAE J1703 no está disponible, entonces el DOT 4 es aceptable.



MULTIMEDIA

CONTENIDO

■	RADIOS UCONNECT®	420
■	BARRA DE MENÚ PERSONALIZABLE	420
■	SEGURIDAD CIBERNÉTICA	421
■	AJUSTES UCONNECT®	422
•	Funciones Programables por el Usuario – Configuración del Sistema Uconnect® 4	423
•	Funciones programables por el usuario – Configuración del Sistema Uconnect® 4C/4C NAV	438
■	CONTROLES DE AUDIO EN EL VOLANTE	449
•	Funcionamiento del radio	450
•	Reproductor de medios	450
■	CONTROLES IPOD®/USB/MP3	451
•	Conexión de iPod® o dispositivo externo USB	451
•	Utilizando esta característica	452
•	Puertos de carga USB en la segunda fila	452
■	SISTEMA DE ENTRETENIMIENTO EN EL ASIENTO TRASERO (RSE)	453
•	Reproductor de Blu-ray™	455
•	Conectar consolas de videojuegos	457
•	Reproducción de un DVD/Blu-ray usando los controles en pantalla	458
•	Notas importantes de las pantallas duales.....	459
•	Control remoto del Blu-ray™	460
•	Operación de los audífonos	461
•	Controles	461
•	Reemplazo de las baterías de los audífonos	462
•	Accesibilidad (si así está equipado).....	462
•	Garantía limitada de por vida para los audífonos estéreo inalámbricos	462
■	FUNCIONAMIENTO DEL RADIO Y TELÉFONOS CELULARES ..	467
■	CONSEJOS RÁPIDOS DE RECONOCIMIENTO DE VOZ	468
•	Introducción al Uconnect®	468



- Inicio 468
- Comandos básicos de voz 469
- Radio 470
- Medios 470
- Teléfono 471
- Responder a un mensaje de texto 473
- Clima 473
- Navegación (4C/4CNAV) 474
- SiriusXM Guardian (4C NAV) 475
- Siri Eyes Free 478
- No molestar 479
- Apple Carplay 479
- Andrid Auto 481
- **MANTENIMIENTO DE LOS CD/DVD 483**



RADIOS UCONNECT® (SI ASÍ ESTÁ EQUIPADO)

Para más información acerca de su radio Uconnect® consulte el manual correspondiente incluido en el CD de usuario.

NOTA: Las imágenes de pantalla del sistema Uconnect son sólo ilustrativas y podrían no reflejar la versión exacta de software instalado en su vehículo.

BARRA DE MENÚS PERSONALIZABLE

Las características y servicios del sistema Uconnect disponibles en la barra de menús pueden ser cambiados para una mayor comodidad. Simplemente siga los pasos descritos a continuación:



Menú de principal Uconnect 4



Menú de principal Uconnect 4C/4C NAV

1. Presione el botón "Apps" para acceder a la pantalla de Aplicaciones.



2. Presione y mantenga presionado, y arrastre la aplicación deseada para reemplazar uno de los accesos directos existentes en la barra de menús.

El acceso directo recién colocado será una aplicación activa en la barra de menús.

SEGURIDAD CIBERNÉTICA

Su vehículo podría ser un “vehículo conectado”, equipado tanto con redes alámbricas e inalámbricas. Estas redes le permiten a su vehículo enviar y recibir información. Esta información permite a los sistemas y características de su vehículo el funcionar adecuadamente.

Su vehículo puede encontrarse equipados con ciertas características de seguridad que le permiten reducir el riesgo de accesos no autorizados e ilegales a los sistemas de internos y de comunicación del vehículo. La tecnología en el software de su vehículo evoluciona con el tiempo y FCA, trabajando de la mano con sus proveedores, evalúa y toma las acciones necesarias. De forma similar a una computadora u otros dispositivos informáticos, su vehículo requiere de actualizaciones de software para mejorar el uso y rendimiento de sus sistemas y reducir el riesgo potencial de accesos no autorizados e ilegales.

El riesgo de accesos no autorizados e ilegales en su vehículo puede existir, aún con las versiones de software más reciente instaladas en su vehículo (como el software usado en su sistema Uconnect).

¡ADVERTENCIA!

- No es posible saber o predecir los resultados si los sistemas de su vehículo son accedidos o violados. Puede ser posible que los sistemas del vehículo, incluidos aquellos relativos a los sistemas de seguridad, sean imposibilitados de cumplir su función o provocar la pérdida de control del vehículo, resultando en un posible accidente con lesiones serias e incluso la muerte.
- SÓLO introduzca dispositivos de almacenamiento con contenido multimedia (como dispositivos con conexión y/o memoria USB, tarjetas SD o CDs) si provienen de una fuente de confianza. Archivos multimedia y cualquier otro almacenado dentro del dispositivo, de origen desconocido, pueden contener software malicioso, que si es instalado en el vehículo, puede aumentar las posibilidades de accesos no autorizados a los sistemas del vehículo.
- Como siempre, si usted experimenta un comportamiento extraño del vehículo, llévelo de inmediato a su distribuidor autorizado.

NOTA:

- FCA o su distribuidor autorizado podría contactarle en caso de existir actualizaciones de software.
- Para ayudar a aumentar la seguridad de su vehículo y minimizar el riesgo de una violación cibernética, el propietario del vehículo debe:
 - Verificar constantemente la página www.driveuconnect.com/software-update en busca de actualizaciones que apliquen a su sistema Uconnect®. Consulte a



su distribuidor autorizado para más información.

- Sólo conecte y utilice dispositivos de medios (como teléfonos celulares, dispositivos USB, CDs, etc.) que sean de su completa confianza.

La privacidad y seguridad en cualquier red alámbrica o inalámbrica no puede ser asegurada por completo. Terceros podrían interceptar su información y comunicaciones privadas de forma ilegal y sin su consentimiento. Para más información consulte el manual de propietario correspondiente a su sistema Uconnect, incluido en su CD de usuario.

AJUSTES UCONNECT®

El sistema Uconnect® utiliza una combinación de teclas rígidas y teclas suaves localizadas en el centro del tablero de instrumentos para permitirle el acceso y cambiar las funciones programables por el cliente. Muchas de las características varían dependiendo el vehículo.



Botones en pantalla y tablero del sistema Uconnect® 4


1. Botones del sistema Uconnect® en pantalla
2. Botones del sistema Uconnect® en el tablero.



Botones en pantalla y tablero del sistema Uconnect® 4C/4C NAV

1. Botones del sistema Uconnect® en pantalla
2. Botones del sistema Uconnect® en el tablero.

Funciones Programables por el Usuario – Configuración del Sistema Uconnect® 4

Presione el botón de “Apps ” y luego presione el botón de “Settings” (ajustes) en la pantalla, para ver el menú en la pantalla. En este modo el sistema Uconnect® le permite ingresar a las funciones programables con las que puede estar equipado el vehículo como: Pantalla, Unidades, Reloj, Seguridad & Asistencia de conducción, Luces, Puertas y Seguros, Comodidad de Autoencendido y Encendido remoto, Operación de apagado de motor, Audio, Teléfono/Bluetooth®, configuración de SiriusXM, Limpiar información personal e Información del sistema.

NOTA: Dependiendo de las opciones en su vehículo, las características de ajuste podrían variar.

Cuando haga una selección, presione el botón en pantalla deseado para ingresar a ese modo. Una vez que se encuentre en el modo deseado presione y suelte el botón correspondiente y realice su selección. Una vez que se ha completado la configuración deseada, presione la flecha volver/botón Hecho (DONE) en pantalla, para regresar al menú anterior. Puede presionar los botones de flecha arriba y abajo en la parte derecha en pantalla para desplazarse a través de las configuraciones disponibles.

NOTA: Todos los ajustes deben cambiarse con el interruptor ignición en la posición “Encendido/En Marcha” (ON/RUN).

Pantalla

Si presiona el botón de pantalla, las siguientes configuraciones estarán disponibles:

Nombre del ajuste	Opciones seleccionables	
Modo de pantalla	Auto	Manual
Brillo de pantalla con faros encendidos	+	—
NOTA:		
Para realizar cambios en este ajuste, los faros deben estar encendidos y el atenuador de luces interior no debe encontrarse en las posiciones “fiesta” o “desfile”.		
Brillo de pantalla con faros apagados	+	—
NOTA:		
Para realizar cambios en este ajuste, los faros deben estar apagados y el atenuador de luces interior no debe encontrarse en las posiciones “fiesta” o “desfile”.		



Nombre del ajuste	Opciones seleccionables		
Lenguaje	Inglés	Español	Francés
NOTA:			
Cuando se encuentre en esta pantalla puede seleccionar alguno de los tres idiomas (Inglés/Francés/Español) para todos los textos en pantalla, incluyendo las funciones de viaje y el sistema de navegación (si así está equipado).			
Sonido de botones en pantalla	Encendido	Apagado	

Unidades

Después de presionar el botón “Unidades” en pantalla, los siguientes ajustes estarán disponibles:

Nombre del ajuste	Opciones seleccionables
Unidades	Personalizado
NOTA:	
La opción “Personalizado” le permitirá ajustar las unidades de “Velocidad” (km/h o MPH), “Distancia” (km o mi), “Consumo de combustible” (MPG US, MPG UK, L/100 km, o km/L), “Presión” (psi, kPa, o bar) y “Temperatura” (°C, o °F), de forma independiente.	

Voz

Después de presionar el botón “Voz” en pantalla las siguientes configuraciones estarán disponibles:

Nombre del ajuste	Opciones seleccionables		
Tiempo de respuesta de voz	Corto	Detallado	
Mostrar lista de comandos	Siempre	Con Ayuda	Nunca

Reloj y Fecha

Presione el botón de “Clock & Date” (Reloj y Fecha) en pantalla y las siguientes configuraciones estarán disponibles:

Nombre del ajuste	Opciones seleccionables			
Unidades	12 horas	24 horas	AM	PM



Nombre del ajuste	Opciones seleccionables	
NOTA: Presione los botones de flecha arriba o abajo correspondientes en pantalla para ajustar la hora.		
Mostrar hora en la barra de estado (si así está equipado)	Encendido	Apagado
Sincronización de hora (si así está equipado)	Encendido	Apagado

Seguridad/Asistencia de conducción

Después de tocar el botón de “Seguridad/Asistencia” en pantalla, estarán disponibles las siguientes opciones:

Nombre del ajuste	Opciones seleccionables		
Retardo de cámara de reversa ParkView® (si así está equipado)	Encendido	Apagado	
NOTA: El retardo de cámara determina si la imagen trasera con líneas guía se mantiene activa hasta por 10 segundos después de que el vehículo es colocado fuera de “R” (Reversa). Este retardo se cancela si el vehículo alcanza una velocidad mayor a los 13 km/h (8 mph), la transmisión es colocada en “P” (estacionamiento) o el interruptor de ignición es colocado en la posición de apagado.			
Líneas guía dinámicas de cámara de reversa ParkView® (si así está equipado)	Encendido	Apagado	
NOTA: Cuando esta función está activa, las líneas guía activas (dinámicas) se superponen en la imagen de la cámara de reversa para ilustrar la anchura del vehículo y la trayectoria en reversa aproximada basada en la posición del volante. La línea central punteada indica el centro del vehículo para ayudar con las maniobras de estacionamiento o alinear el vehículo a un enganche/receptor de remolque.			
Advertencia de colisión frontal FCW (si así está equipado)	Apagado	Sólo advertencia (sonido)	Advertencia & Frenado



Nombre del ajuste	Opciones seleccionables		
<p>NOTA:</p> <p>Cambiar el estado del FCW a “Apagado” evitará que el sistema le advierta sobre posibles colisiones con el vehículo al frente de usted.</p> <p>El estado del sistema FCW mantiene en memoria entre ciclos de ignición. Si se apaga el sistema este se mantendrá así cuando se vuelva a arrancar el vehículo.</p> <p>La característica FCW incluye un asistente avanzado de frenado (ABA). El ABA aplica una presión de frenado adicional cuando la ejercida por el conductor no es suficiente para evitar una posible colisión frontal. Cuando se selecciona “Sólo sonido”, una alerta sonora le avisará sobre una posible colisión con el vehículo al frente de usted y se requiere una mayor presión de frenado. Cuando se selecciona la opción “Sonido y freno”, se aplicarán los frenos para detener el vehículo en caso de una posible colisión frontal, acompañado por una alerta sonora.</p>			
Sensibilidad Advertencia de colisión frontal FCW (si así está equipado)	Cerca	Medio	Lejos
<p>NOTA:</p> <p>Esta característica determina a qué distancia relativa debe encontrarse el vehículo al frente de usted, antes de advertirle de una posible colisión con el mismo, basado en la opción elegida. “Lejos” le dará el mayor tiempo de reacción, mientras que “Cerca” le dará el menor, basado en la distancia entre los dos vehículos.</p>			
ParkSense (si así está equipado)	Apagado	Sólo sonido	Sonido y pantalla
<p>NOTA:</p> <p>El sistema de asistencia para estacionamiento (ParkSense) rastreará objetos detrás del vehículo cuando el selector de velocidades se encuentre en reversa (R) y la velocidad del vehículo sea menor a 11 km/h (7 mph). El sistema proporcionará advertencias (alertas visuales y/o auditivas) para indicar la cercanía con los otros objetos. El sistema se puede activar con “Sound Only” (Sólo sonido) o “Sound and Display” (Sonido y pantalla).</p>			
Volume de ParkSense trasero (si así está equipado)	Bajo	Medio	Alto
Volume de ParkSense delantero (si así está equipado)	Bajo	Medio	Alto



Nombre del ajuste	Opciones seleccionables		
Asistencia de frenado trasero ParkSense (si así está equipado)	Encendido	Apagado	
<p>NOTA:</p> <p>Cuando se selecciona esta característica, el sistema de asistencia para estacionamiento rastreará objetos detrás del vehículo y utiliza el frenado autónomo para detener el vehículo.</p>			
Advertencia del LaneSense (LDW, si así está equipado)	Temprana	Media	Tardía
<p>NOTA:</p> <p>El ajuste de esta característica determina la distancia a la que el sistema LaneSense proporcionará información para el abandono de carril.</p>			
Fuerza del LaneSense (si así está equipado)	Baja	Media	Alta
Alerta de punto ciego (si así está equipado)	Apagado	Luces	Luces y Sonido
<p>NOTA:</p> <p>Cuando se selecciona esta característica, el sistema de monitoreo de puntos ciegos (BSM) proporciona alertas visuales en los espejos retrovisores, o mostrarlas acompañadas de la reproducción de una alerta sonora cuando se activan las luces direccionales. cuando , para informar sobre objetos en los puntos ciegos del conductor. Cuando se selecciona "Apagado" (OFF) el BSM se desactiva.</p> <p>Si su vehículo ha sufrido daño en el área donde se localiza el sensor, incluso si la fascia/salpicadera no se ha dañado, el sensor pudo haberse desalineado. Lleve su vehículo un distribuidor autorizado para verificar la alineación de los sensores. Tener un sensor mal alineado ocasionará que el BSM no opere como debe.</p>			
Limpiaparabrisas sensibles a la velocidad	Encendido	Apagado	
Asistencia de arranque en pendiente (si así está equipado)	Encendido	Apagado	
Inclinación de espejos retrovisores exteriores en reversa (si así está equipado)	Encendido	Apagado	



Nombre del ajuste	Opciones seleccionables		
Paletas de cambio (si así está equipado)	Activar	Desactivar	
Opciones de sensación de manejo (si así está equipado)	Deportivo (Sport)	Normal	Comfort
NOTA:			
El ajuste de "opciones de sensación de manejo" le permitirá a usted ajustar el esfuerzo y sensación de la dirección. Seleccione el botón "Comfort" en pantalla para proporcionarle un balance entre sensación y esfuerzo. Seleccione el botón "Normal".			

Espejos y limpiadores

Después de presionar el botón de "Espejos y limpiadores" en la pantalla, los siguientes ajustes estarán disponibles:

Nombre de ajuste	Opciones seleccionables	
Limpiaparabrisas sensibles a la lluvia (si así está equipado)	Encendido	Apagado
Inclinación de espejos retrovisores exteriores en reversa (si así está equipado)	Encendido	Apagado
Faros con limpiadores (si así está equipado)	Encendido	Apagado

Luces

Después de presionar el botón "Luces" en pantalla de luces las siguientes opciones estarán disponibles.

Nombre del ajuste	Opciones seleccionables			
Retardo de apagado de faros	0 seg	30 seg	60 seg	90 seg
NOTA:				
Cuando esta característica es seleccionada, le permite ajustar el tiempo en que las luces delanteras se mantienen encendidas después de apagar el motor.				
Faros con limpiadores (si así está equipado)	Encendido		Apagado	



Nombre del ajuste	Opciones seleccionables			
Iluminación de aproximación (si así está equipado)	0 seg	30 seg	60 seg	90 seg
NOTA: Cuando esta función se encuentre habilitada, los faros serán activados y permanecerán encendidos por un tiempo establecido cuando las puertas sean desbloqueadas con el transmisor.				
Faros con luces altas automáticas (si así está equipado)	Encendido		Apagado	
NOTA: Cuando esta función es seleccionada, las luces altas de los faros serán activadas/desactivadas automáticamente bajo ciertas condiciones.				
Luces de día (DRL) (si así está equipado)	Encendido		Apagado	
Destello de los faros al asegurar (si así está equipado)	Encendido		Apagado	

Puertas & Seguros

Después de presionar el botón "Puertas & Seguros" en pantalla las siguientes opciones estarán disponibles:

Nombre del ajuste	Opciones seleccionables	
Bloqueo automático de las puertas	Encendido	Apagado
NOTA: Cuando se selecciona esta característica, todas las puertas se bloquearán cuando el vehículo alcanza una velocidad de 20 km/h (12 mph).		
Desbloqueo automático de las puertas al salir	Encendido	Apagado
NOTA: Cuando se selecciona esta característica, todas las puertas se desbloquearán al detener el vehículo y cuando la transmisión esté en la posición estacionamiento (P) o neutral (N) y se abre la puerta del conductor.		
Destello de luces al bloquear	Encendido	Apagado



Nombre del ajuste	Opciones seleccionables		
Claxon al bloquear	Apagado	1 ^{er} toque	2 ^{do} toque
Claxon con arranque remoto (si así está equipado)	Encendido	Apagado	
Entrada pasiva	Encendido	Apagado	
Desbloqueo de puerta remoto / Desbloqueo de puerta	Conductor	Todas	
<p>NOTA:</p> <p>Cuando en la característica de “Desbloqueo de puerta remoto / Desbloqueo de puerta” se selecciona la opción “Conductor”, sólo la puerta del conductor se abrirá al primer toque del botón de desbloqueo del transmisor, deberá presionar este botón dos veces para desbloquear las puertas de los pasajeros. Cuando “Todas” se encuentra seleccionado, todas las puertas se desbloquearán al primer toque del botón de desbloqueo del transmisor RKE. Si la opción “Todas” se encuentra seleccionada, TODAS LAS PUERTAS se desasegurarán sin importar qué manija “Passive Entry” sea agarrada. Si se programa la opción “Conductor”, solamente la puerta del conductor se desaseguraré cuando se agarre. Tomar la manija más de una vez sólo resultará en el desbloqueo de la puerta del conductor. Una vez que la puerta del conductor está abierta, se podrán abrir todas las puertas usando el interruptor interno de apertura de puertas (o utilice el transmisor).</p>			
Ajustes personales enlazados al transmisor (si así está equipado)	Encendido	Apagado	
<p>NOTA:</p> <p>Esta característica proporciona un restablecimiento automático de todos los ajustes almacenados en una memoria (Posición del asiento, espejos retrovisores, posición de la columna de dirección y memorias del radio) para mejorar la movilidad del conductor cuando entre y/o salga del vehículo.</p> <p>El asiento regresará a la posición deseada, si se encuentra establecido el ajuste “Encendido”, cuando se utiliza el transmisor RKE para desbloquear la puerta.</p>			
Alerta de compuerta levadiza (si así está equipado)	Encendido	Apagado	
<p>NOTA:</p> <p>Esta característica reproducirá una alerta sonora cuando la compuerta levadiza eléctrica se encuentre elevándose o cerrándose.</p>			



Confort y arranque remoto (si así está equipado)

Después de presionar el botón “Confort y arranque remoto” (Auto-On Comfort & Remote Start) en pantalla las siguientes configuraciones estarán disponibles:

Nombre del ajuste	Opciones seleccionables		
Encendido automático asiento del conductor con calefacción/ventilación y volante con arranque remoto de motor (si así está equipado)	Apagado	Arranque Remoto	Todos los arranques
<p>NOTA:</p> <p>Cuando esta característica es seleccionada, la calefacción en el asiento del conductor y volante, encenderá automáticamente cuando la temperatura sea inferior a 4.4° C (40°F). Cuando la temperatura sea superior a 26.7°C (80°F) la ventilación en el asiento se encenderá automáticamente.</p>			

Opciones de apagado de motor

Después de presionar el botón “Opciones de apagado de motor” en pantalla las siguientes configuraciones estarán disponibles:

Nombre del ajuste	Opciones seleccionables			
Demora de energía con el apagado de motor (si así está equipado)	0 seg	45 seg	5 min	10 min
<p>NOTA:</p> <p>Cuando se selecciona esta característica, los interruptores de las ventanas eléctricas, el radio, el sistema Uconnect Phone (si así está equipado), el sistema de DVD (si así está equipado), el quemacocos (si así está equipado) y las tomas de corriente permanecen activas hasta 10 minutos después de colocar el interruptor de ignición en la posición de apagado. Abrir cualquiera de las puertas cancela esta función.</p>				
Retardo de apagado de los faros	0 seg	30 seg	60 seg	90 seg
<p>NOTA:</p> <p>Cuando se selecciona la característica “Retardo de apagados de los faros”, el conductor puede elegir el tiempo que los faros permanecerán encendidos después del apagado el motor.</p>				



Nombre del ajuste	Opciones seleccionables	
Asiento de Salida Fácil (si así está equipado)	Encendido	Apagado
<p>NOTA:</p> <p>Cuando la característica de “Asiento de Salida Fácil” es seleccionada, se proporcionará posicionamiento automático del asiento del conductor para mejorar la movilidad del conductor al accerder/salir al vehículo.</p>		
Entrada/Salida del Auto (si así está equipado)	Encendido	Apagado
<p>NOTA:</p> <p>La característica de “Entrada/Salida del Auto” reduce automáticamente la altura del vehículo al colocar la transmisión en la posición “P”.</p>		

Configuración de brújula (si así está equipado)

Después de presionar el botón “Compass Settings” (Configuración de la brújula) en pantalla las siguientes configuraciones estarán disponibles:

NOTA: Antes de iniciar la calibración de la brújula, ajuste la variación de la brújula para obtener el mejor resultado.

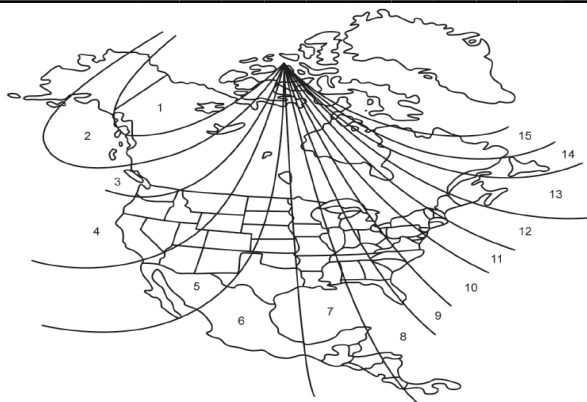
Nombre del ajuste	Opciones seleccionables														
Variación de la brújula	1	2	3	4	5	6	7	8	9	10	11	12	13	14	15
<p>NOTA:</p> <p>Cuando es seleccionada la característica “Variación de brújula”, podrá seleccionar 1 de las 15 zonas de variación disponibles en mapa. La variación de la brújula es la diferencia entre el norte magnético y el norte geográfico. La compensación de las diferencias de la variación se deben establecer para la zona en la cual el vehículo es manejado, por zona de mapa. Una vez que se ha establecido apropiadamente, la brújula automáticamente compensará las diferencias y proporcionará la dirección de la brújula más precisa.</p>															
Calibración de Brújula	Si														



Nombre del ajuste	Opciones seleccionables		
-------------------	-------------------------	--	--

NOTA:

Presione "Calibración de Brújula" en pantalla para iniciar la calibración. Para comenzar la calibración de la brújula, presione el botón "Si" (YES) en pantalla y complete una o más vueltas de 360° con el vehículo (en un área libre de objetos metálicos de gran tamaño). Aparecerá un mensaje en la pantalla táctil cuando la brújula ha sido calibrado correctamente. Mantenga lejos del tablero de instrumentos materiales magnéticos, tales como teléfonos celulares, computadoras portátiles y detectores de radar. En esa parte es donde se localiza el módulo de la brújula y pueden causar interferencia con el sensor de la brújula y ésta podría dar lecturas falsas..



0440083509

Mapa de variación de la brújula

Audio

Después de presionar el botón "Audio" en pantalla las siguientes configuraciones estarán disponibles.

Nombre del ajuste	Opciones seleccionables		
Ecuilizador	Bajo	Medios	Agudos

NOTA:

Cuando se encuentre en esta pantalla podrá ajustar las configuraciones de Bajo, Medio y Agudo. Ajuste la configuración con los botones "+" o "-" en pantalla. Después toque la tecla de la flecha para volver. Bajo/Medio/Agudos, le permiten deslizar su dedo hacia arriba o hacia abajo para cambiar la configuración, o puede simplemente tocar directamente algún punto dentro de la configuración deseada.

Nombre del ajuste	Opciones seleccionables				
Balance/Desvanecimiento	Botón de flecha hacia arriba	Botón de flecha hacia abajo	Botón de flecha hacia la izquierda	Botón de flecha hacia la derecha	Botón de centro "C"
<p>NOTA:</p> <p>Cuando se encuentre en esta pantalla usted podrá ajustar el "Balance/Desvanecimiento" del audio utilizando los botones de flecha en pantalla para ajustar el nivel de sonido en las bocinas al frente, atrás, izquierda y derecha. Presione el botón "C" o de Centro para restablecer el balance y desvanecimiento al ajuste de fábrica.</p>					
Volumen Ajustado a la Velocidad	Apagado	1	2	3	
Sonido envolvente (si así está equipado)	Encendido		Apagado		
Sonoridad (si así está equipado)	Si		No		
<p>NOTA:</p> <p>Cuando se encuentra activo, mejora la calidad de sonido a bajo volumen.</p>					
Ajuste de volumen en AUX (si así está equipado)	-3		+3		
<p>NOTA:</p> <p>Esta característica le permite ajustar el nivel de audio para dispositivos de música portátiles conectados a través de puerto AUX (auxiliar).</p>					

Teléfono / Bluetooth®

Después de presionar el botón de Phone/Bluetooth® las siguientes configuraciones estarán disponibles.

Nombre del ajuste	Opciones seleccionables
Teléfonos enlazados	Lista de teléfonos enlazados/emparejados
<p>NOTA:</p> <p>Esta característica muestra los teléfonos que están emparejados al sistema de teléfono/Bluetooth®. Para más información refiérase al manual del usuario de su sistema Uconnect®.</p>	



Nombre del ajuste	Opciones seleccionables	
Información del teléfono en el módulo de instrumentos	Apagado	Encendido

Suspensión

Después de presionar el botón “Ajustes de Restablecimiento” en pantalla, las siguientes opciones estarán disponibles:

Nombre del ajuste	Opciones seleccionables	
Suspensión para entrada/salida del auto	Encendido	Apagado
<p>NOTA:</p> <p>Cuando esta característica es seleccionada, el vehículo ajustará automáticamente su altura al colocar la transmisión en “P”, para proporcionar una entrada/salida fácil del mismo.</p>		
Mensajes de la suspensión en pantalla	Todos	Sólo advertencias
<p>NOTA:</p> <p>Esta característica le permite decidir si el sistema muestra todos los mensajes o sólo las advertencias de la suspensión.</p>		
Modo de levantamiento con gato	Encendido	Apagado
<p>NOTA:</p> <p>Cuando este modo es seleccionado, la suspensión de aire se desactivará para evitar que se auto-nivele al colocar un gato para cambiar un neumático.</p>		
Modo de transporte	Encendido	Apagado
<p>NOTA:</p> <p>Cuando este modo es seleccionado, la suspensión de aire se desactivará para facilitar las maniobras remolque en grúa de cama plana.</p>		
Modo de alineación de llantas	Encendido	Apagado
<p>NOTA:</p> <p>Cuando este modo es seleccionado, la suspensión de aire se desactivará para evitar la autonivelación mientras se realiza una alineación de llantas.</p>		



Configuración SiriusXM™ (si así está equipado)

Después de presionar el botón “SiriusXM Setup” (Configuración SiriusXM) las siguientes configuraciones estarán disponibles.

Nombre del ajuste	Opciones seleccionables	
Sintonización inicial	Encendido	Apagado
<p>NOTA:</p> <p>La característica de sintonización inicial comenzará a reproducir la canción actual desde el inicio al sintonizar uno de los doce canales almacenados en la memoria (preestablecidos), para que usted disfrute de la canción por completo. Esta característica ocurre la primera vez que una estación en memoria es seleccionada durante una canción. Sintonización inicial funciona en segundo plano, de forma que no se dará cuenta que se encuentra activa excepto cuando pierda la experiencia de escuchar toda la canción con sólo unos segundos de reproducción restantes.</p>		
Salto de Canal	Lista de teléfonos enlazados/emparejados	
<p>NOTA:</p> <p>SiriusXM puede ser programado para designar el grupo de canales que más desea escuchar o para excluir canales no deseados mientras busca estaciones. Esta característica le permite seleccionar los canales que desea excluir al sintonizar estaciones.</p>		
Información de Suscripción	Sirius ID	
<p>NOTA:</p> <p>Los compradores de un nuevo vehículo o arrendatarios reciben una suscripción de Radio Satelital SiriusXM™, por tiempo limitado. Una vez pasado el tiempo de expiración del servicio gratuito, será necesario ingresar la información a la pantalla de “Información de Suscripción” para poder reinscribirse.</p> <ol style="list-style-type: none"> 1. Presione el botón de Información de Suscripción para acceder a la pantalla. 2. Escriba debajo los números de identificación de SIRIUS de su receptor. Para reactivar el servicio, puede llamar al número listado en pantalla o visitar el sitio en línea de su proveedor. <p>SiriusXM Travel Link es una suscripción separada y sólo se encuentra disponible en Estados Unidos.</p>		

Ajuste de radio

Después de presionar el botón “Ajuste de radio” en pantalla, las siguientes opciones estarán disponibles:



Nombre del ajuste	Opciones seleccionables	
Regional (si así está equipado)	Encendido	Apagado
NOTA: Cuando esta característica es seleccionada, forzará el cambio automático entre las estaciones de servicio a las regionales.		

Restablecimiento

Después de presionar el botón “Ajustes de Restablecimiento” en pantalla, las siguientes opciones estarán disponibles:

Nombre del ajuste	Opciones seleccionables		
Restaurar ajustes	OK	Cancelar	X
NOTA: Cuando esta característica es seleccionada, restaurará todas las características a los valores de fábrica.			
Restaurar orden del cajón de aplicaciones	OK	Cancelar	
Restaurar aplicaciones	OK	Cancelar	
Limpiar datos personales	OK	Cancelar	X
NOTA: Cuando está opción es seleccionada, eliminará toda la información personal incluyendo la de los dispositivos Bluetooth® y memorias de radio.			
Restaurar modem (si así está equipado)	OK	Cancelar	

Información del sistema


Después de presionar el botón de “Información del sistema” en la pantalla, los siguientes ajustes estarán disponibles:

Nombre del ajuste	Opciones seleccionables
Licencia de Software	Pantalla de información del software



Nombre del ajuste	Opciones seleccionables
<p>NOTA:</p> <p>Cuando está opción es seleccionada, eliminará toda la información personal incluyendo la de los dispositivos Bluetooth® y memorias de radio.</p>	

Funciones programables por el usuario – Configuración del Sistema Uconnect® 4C/4C NAV

Presione el botón de “Apps”  y luego presione el botón de “Settings” (ajustes) en la pantalla, para ver el menú en la pantalla. En este modo el sistema Uconnect® le permite ingresar a las funciones programables con las que puede estar equipado el vehículo como: Pantalla, Reloj, Seguridad/Asistencia, Luces, Puertas y Seguros, Comodidad de Autoencendido y Encendido remoto, Operación de apagado de motor, Audio, Teléfono/Bluetooth® y configuración de SiriusXM, limpiar información personal.

NOTA: Dependiendo de las opciones en su vehículo, las características de ajuste podrían variar.

Cuando haga un un ajuste en las características programables, presione la opción deseada. Una vez que se encuentre en el modo deseado presione y suelte la opción correspondiente a la configuración deseada hasta que aparezca una marca de verificación al lado de la característica indicando que ha sido seleccionada. Una vez que se ha completado la configuración deseada presione la flecha de volver para regresar al menú anterior o presione la “X” para cerrar la pantalla de configuración. Puede presionar los botones de arriba y abajo en la parte derecha de la pantalla para desplazarse a través de las configuraciones disponibles.

Lenguaje

Después de presionar el botón de “Display” (pantalla), las siguientes configuraciones estarán disponibles.

Nombre del ajuste	Opciones seleccionables		
Configurar idioma	Inglés	Español	Francés
<p>Cuando se encuentre en esta pantalla puede seleccionar alguno de los idiomas (Inglés/Francés/Español) para la nomenclatura en pantalla, incluyendo las funciones de viaje y el sistema de navegación (si así está equipado). Presione el botón de “Set Language” (ajustar idioma) en la pantalla y luego seleccione el lenguaje deseado hasta que aparezca una marca de verificación al lado del idioma elegido, mostrando que se ha elegido.</p>			

Pantalla

Después de presionar el botón de “Display” (pantalla), las siguientes configuraciones estarán disponibles.



Nombre del ajuste	Opciones seleccionables	
Modo de pantalla	Manual	Auto
Brillo en pantalla con faros encendidos	+	-
NOTA:		
Para hacer cambios en los ajustes, los faros deben de estar encendidos y el interruptor atenuador no deberá estar en el modo “fiesta” o “desfile”.		
Brillo en pantalla con faros apagados	+	-
NOTA:		
Para hacer cambios en los ajustes, los faros deben de estar apagados y el interruptor atenuador no deberá estar en el modo “fiesta” o “desfile”.		
Ajustar tema	Encendido	Apagado
NOTA:		
Cuando selecciona el ajuste del tema, puede seleccionar el ajuste del tema para la pantalla. Para hacer la selección, presione el botón de “Set Theme” (colocar tema) en la pantalla, luego seleccione el botón de opciones hasta que aparezca una marca mostrando que se ha seleccionado.		
Sonido de la pantalla	Encendido	Apagado
Cierre de pantalla de Controles (si así está equipado)	Encendido	Apagado
NOTA:		
Cuando se selecciona esta característica, la pantalla de Controles permanecerán abiertos por cinco segundos antes de que el tiempo de la pantalla termine. Con la característica seleccionada, para la pantalla permanecerá abierta hasta que ésta sea cerrada manualmente.		
Navegación vuelta por vuelta (si está equipado)	Encendido	Apagado
NOTA:		
Cuando la función de navegación vuelta por vuelta se selecciona, las direcciones de vuelta por vuelta, aparecerá en la pantalla del módulo de instrumentos cuando el vehículo alcanza la vuelta designada dentro de una ruta programada.		
Mensajes emergentes del teléfono mostrados en módulo de instrumentos	Encendido	Apagado

Unidades

Después de presionar el botón “Unidades” en pantalla, los siguientes ajustes estarán disponibles:

Nombre del ajuste	Opciones seleccionables		
Unidades	US	Métrico	Personalizado



Nombre del ajuste	Opciones seleccionables
NOTA:	
La opción "Personalizado" le permitirá ajustar las unidades de "Velocidad" (km/h o MPH), "Distancia" (km o mi), "Consumo de combustible" (MPG US, MPG UK, L/100 km, o km/L), "Presión" (psi, kPa, o bar) y "Temperatura" (°C, o °F), de forma independiente.	

Voz

Después de tocar el botón "Voz" en pantalla, estarán disponibles las siguientes opciones:

Nombre del ajuste	Opciones seleccionables		
Tiempo de respuesta de voz	Breve	Detallado	
Mostrar lista de comandos	Siempre	Con ayuda	Nunca

Reloj

Después de presionar el botón de "Reloj" en la pantalla, los siguientes ajustes estarán disponibles:

Nombre de ajuste	Opciones seleccionables	
Sincronizar hora con GPS	Encendido	Apagado
Ajustar hora	+	-
NOTA:		
El ajuste de "Horas" le permitirá ajustar las horas. El ajuste con "Sincronía con GPS" no deberá estar palomeado.		
Ajustar Minutos	+	-
El ajuste de "minutos" le permitirá ajustar los minutos. El ajuste con "Sincronía con GPS" no deberá estar palomeado.		
Formato de hora	12 hrs	24 hrs
Mostrar tiempo en barra de estado	Encendido	Apagado

Cámara

Después de presionar el botón de "Seguridad/Asistencia" en la pantalla, los siguientes ajustes estarán disponibles:

Nombre de ajuste	Opciones seleccionables	
Retraso de la cámara ParkView (si así está equipado)	Encendido	Apagado



Nombre de ajuste	Opciones seleccionables	
NOTA:		
El ajuste del “Retraso de la cámara ParkView” determina ya sea o no si la pantalla mostrará la imagen con líneas dinámicas por 10 segundos después de que el vehículo sea cambiado a reversa. El retraso se cancelará si el vehículo excede 13 km/hr (8 mph), la transmisión sea cambiada a “estacionamiento” o la ignición sea colocada en la posición de apagado.		
Líneas activas cámara de reversa ParkView (si así está equipado)	Encendido	Apagado
NOTA:		
Cuando esta función está activada, las líneas de guía en cuadrícula (dinámicas) se activan y se superponen sobre la imagen de la cámara de vista trasera para ilustrar la anchura del vehículo y su trayectoria proyectada hacia atrás basada en la posición del volante. Una línea intermitente central que se superpone, indica el centro del vehículo para ayudar al estacionarse o alinear a un enganche / receptor.		

Seguridad/Asistencia de conducción

Después de presionar el botón de “Seguridad/Asistencia de conducción” en la pantalla, los siguientes ajustes estarán disponibles:

Nombre de ajuste	Opciones seleccionables		
Advertencia de colisión frontal (FCW) (si así está equipado)	Apagado	Sólo Advertencia (sonido)	Advertencia y frenado
NOTA:			
Cambiar el estado del FCW a “Apagado” evitará que el sistema le advierta sobre posibles colisiones con el vehículo al frente de usted.			
El estado del sistema FCW mantiene en memoria entre ciclos de ignición. Si se apaga el sistema este se mantendrá así cuando se vuelva a arrancar el vehículo.			
La característica FCW incluye un asistente avanzado de frenado (ABA). El ABA aplica una presión de frenado adicional cuando la ejercida por el conductor no es suficiente para evitar una posible colisión frontal. Cuando se selecciona “Sólo sonido”, una alerta sonora le avisará sobre una posible colisión con el vehículo al frente de usted y se requiere una mayor presión de frenado. Cuando se selecciona la opción “Sonido y freno”, se aplicarán los frenos para detener el vehículo en caso de una posible colisión frontal, acompañado por una alerta sonora.			
Sensibilidad de Colisión Frontal plus FCW (si así está equipado)	Lejos	Medio	Tardío



Nombre de ajuste	Opciones seleccionables		
<p>NOTA:</p> <p>Esta característica determina a qué distancia relativa debe encontrarse el vehículo al frente de usted, antes de advertirle de una posible colisión con el mismo, basado en la opción elegida. “Lejos” le dará el mayor tiempo de reacción, mientras que “Cerca” le dará el menor, basado en la distancia entre los dos vehículos.</p>			
ParkSense® (si así está equipado)	Sólo sonido	Sonido y pantalla	
<p>NOTA:</p> <p>El sistema de asistencia para estacionamiento rastreará objetos detrás del vehículo cuando la palanca de velocidades se encuentre en reversa (R) y la velocidad del vehículo sea menor a 11 km/h (7 mph). El sistema proporcionará advertencias sonoras y/o visuales) para indicar la cercanía con otros objetos. El sistema se puede activar con “Sound Only” (Sólo sonido) o “Sound and Display” (Sonido y Pantalla). Para cambiar el ajuste del ParkSense, presione y suelte el botón “Sólo sonido” o “Sonido y Pantalla”.</p>			
Volumen del ParkSense trasero	Bajo	Medio	Alto
Volumen del ParkSense delantero	Bajo	Medio	Alto
Asistencia de frenado trasero ParkSense (si así está equipado)	Encendido	Apagado	
<p>NOTA:</p> <p>Cuando se selecciona esta característica, el sistema ParkSense detectará objetos localizados detrás del vehículo y utilizará un frenado autónomo para mantener el vehículo detenido.</p>			
Advertencia LaneSense (si así está equipado)	Temprana	Media	Tardía
<p>NOTA:</p> <p>Este ajuste determina a qué distancia el sistema LaneSense le advertirá, a través de una respuesta en el volante, acerca de una posible salida de carril.</p>			
Fuerza del LaneSense (si así está equipado)	Baja	Media	Alto
Alerta de punto ciego (si así está equipado)	Apagado	Luces	Luces y Sonido



Nombre de ajuste	Opciones seleccionables	
<p>NOTA:</p> <p>Cuando se selecciona esta característica, el sistema de monitoreo de punto ciego (BSM) se activa y mostrará sólo una alerta visual en los espejos exteriores; o el BSM mostrará una alerta visual en el espejo exterior, también como una alerta audible cuando la direccional está encendida. Cuando se selecciona "OFF" (apagado) el BSM se desactiva. Si su vehículo ha tenido un accidente o sufrido daño en el área donde se localiza el sensor, incluso si la fascia/salpicadera no se ha dañado, el sensor pudo haberse desalineado. Lleve su vehículo un distribuidor autorizado para verificar la alineación de los sensores. Tener un sensor mal alineado ocasionará que el BSM no opere como debe.</p>		
Asistencia de arranque en pendiente (si así está equipado)	Encendido Apagado	
Valor por defecto de la dirección eléctrica (si así está equipado)	Normal	Deportivo Confort
<p>NOTA:</p> <p>Cuando se selecciona esta característica, los espejos retrovisores exteriores se inclinarán hacia abajo cuando el interruptor de ignición se encuentra en la posición RUN y el selector de velocidades se encuentra en la posición de R (reversa). Los espejos retrovisores regresarán a su posición previa cuando la transmisión es colocada fuera de R (reversa).</p>		
Paletas de cambio (si así está equipado)	Encendido Apagado	

Espejos y limpiadores

Después de presionar el botón de "Espejos y limpiadores" en la pantalla, los siguientes ajustes estarán disponibles:

Nombre de ajuste	Opciones seleccionables	
Limpiaparabrisas sensibles a la lluvia (si así está equipado)	Encendido Apagado	
Inclinación de espejos retrovisores exteriores en reversa (si así está equipado)	Encendido Apagado	
Faros con limpiadores (si así está equipado)	Encendido Apagado	

Luces

Después de presionar el botón de "Luces" en la pantalla, los siguientes ajustes estarán disponibles:



Nombre de ajuste	Opciones seleccionables			
Retraso de los faros	0 seg	30 seg	60 seg	90 seg
NOTA:				
Cuando la característica de retraso de faros es seleccionada, le permitirá ajustar el monto de tiempo en que los faros permanecerán encendidos después de apagar el motor.				
Faros con aproximación de iluminación	0 seg	30 seg	60 seg	90 seg
Faros con lavadores (si así está equipado)	Encendido		Apagado	
Faros con luces altas automáticas (si así está equipado)	Encendido		Apagado	
NOTA:				
Cuando esta función es seleccionada, las luces altas de los faros serán activadas/desactivadas automáticamente bajo ciertas condiciones.				
Luces de día (si así está equipado)	Encendido		Apagado	
Destello de los faros al asegurar (si así está equipado)	Encendido		Apagado	

Puertas y seguros

Después de presionar el botón de “Puertas y seguros” en la pantalla, los siguientes ajustes estarán disponibles:

Nombre de ajuste	Opciones seleccionables	
Seguros automáticos al cerrar	Encendido	Apagado
NOTA:		
Cuando la característica de seguros automáticos es seleccionada, todas las puertas se cerrarán automáticamente cuando el vehículo alcance la velocidad de 20 km/hr (12 mph).		
Desbloqueo de seguros automático	Encendido	Apagado
NOTA:		
Cuando la característica de “Desbloqueo de seguros automático” ha sido seleccionada, todas las puertas se desbloquearán cuando el vehículo se tenga, la transmisión esté en estacionamiento o neutral y el conductor abra la puerta.		
Parpadeo de luces con seguro	Encendido	Apagado
Claxon al bloquear puertas	Apagado	1er presión o 2da presión
Claxon con arranque remoto	Encendido	Apagado
Desbloquear con una presión en el control de llave	Puerta del conductor	Todas las puertas



Nombre de ajuste	Opciones seleccionables	
NOTA:		
<p>Cuando la característica de la “Puerta del conductor” está en apagada con la primer presión del control de llave para desbloquear puertas, solo la puerta del conductor será la que se desbloquee, tendrá que presionar el botón dos veces para desbloquear todas las puertas. Cuando “todas las puertas” está seleccionada, con solo una presión en el control de llave para desbloquear, desbloqueará todas las puertas.</p> <p>Si el vehículo es programado para “Presionar una vez el transmisor para desbloquear todas las puertas”, todas las puertas se desbloquearán sin importar que el botón “Passive Entry” (entrada pasiva) de la manija de la puerta esté siendo presionado. Si se programa la opción “Presionar una vez” el transmisor para desasegurar una puerta, solamente la puerta del conductor se desasegurará cuando se agarre la manija. Con “Passive Entry” (entrada pasiva), una vez que se toque más de una vez la manija de cualquier puerta, solamente la puerta del conductor se abrirá. Una vez que la puerta del conductor está abierta, se podrán abrir todas las puertas usando el interruptor interno de apertura de puertas o por medio del transmisor de llave.</p>		
Passive Entry (Entrada pasiva)	Encendido	Apagado
NOTA:		
Esta función le permite bloquear y desbloquear las puertas del vehículo sin necesidad de utilizar los botones en el transmisor de llave.		
Ajustes personales ligados al transmisor (si así está equipado)	Encendido	Apagado
NOTA:		
Esta función proporciona un llamado automático de ajustes de asiento del conductor, espejos exteriores, columna de la dirección y los ajustes hechos en el radio, para facilitar al conductor la entrada o salida del vehículo.		
Alerta de la compuerta trasera - si así está equipado	Encendido	Apagado

Confort y arranque remoto

Después de presionar el botón de “Confort y arranque remoto” en la pantalla, los siguientes ajustes estarán disponibles:

Nombre de ajuste	Opciones seleccionables		
Encendido automático asiento del conductor con calefacción/ventilación y volante con arranque de motor (si así está equipado)	Apagado	Arranque remoto	Todo al arrancar
NOTA:			
<p>Cuando esta función se encuentra habilitada la calefacción en el asiento del conductor y volante, encenderá automáticamente cuando la temperatura sea inferior a 4.4° C (40°F). Cuando la temperatura sea superior a 26.7°C (80°F) la ventilación en el asiento se encenderá automáticamente.</p>			



Opciones de apagado de motor

Después de presionar el botón “Opciones de apagado de motor” en pantalla las siguientes configuraciones estarán disponibles:

Nombre del ajuste	Opciones seleccionables			
Demora de energía con el apagado de motor (si así está equipado)	0 seg	45 seg	5 min	10 min
Retardo de apagado de los faros	0 seg	30 seg	60 seg	90 seg
Asiento de Salida Fácil (si así está equipado)	Encendido		Apagado	

Audio

Después de presionar el botón de “Audio” en la pantalla, los siguientes ajustes estarán disponibles:

Nombre de ajuste	Opciones seleccionables			
Balanceo/Desvanecimiento	Icono de bocina			
NOTA:				
Cuando se encuentre en esta pantalla podrá ajustar la configuración del “Balanceo y Desvanecimiento” presione y arrastre el icono de la bocina.				
Ecuilizador	Bajo	Medio	Agudo	
NOTA:				
Cuando se encuentre en esta pantalla podrá ajustar las configuraciones de Bajo, Medio y agudo. Ajuste la configuración con las teclas + y –, o tocando algún punto dentro de la escala de estas. Bajo/medio/agudos, le permiten deslizar su dedo hacia arriba o hacia abajo para cambiar la configuración, o puede simplemente tocar directamente algún punto dentro de la configuración deseada.				
Ajuste del volumen con la velocidad	Apagado	1	2	3
Sonido envolvente (si así está equipado)	Encendido		Apagado	
Ajuste de volumen auxiliar (AUX, si así está equipado)	+		-	
NOTA:				
Esta característica proporciona la habilidad de sintonizar el nivel del audio para dispositivos portátiles conectados a través del conector auxiliar				
AutoPlay	Encendido		Apagado	

Nombre de ajuste	Opciones seleccionables
<p>NOTA:</p> <p>Cuando la característica AutoPlay está activada, automáticamente comienza a reproducir la música en cuanto conecta el dispositivo.</p>	

Teléfono/Bluetooth®

Después de presionar el botón de “Teléfono/Bluetooth” en la pantalla, los siguientes ajustes estarán disponibles:

Nombre de ajuste	Opciones seleccionables
No molestar	Opciones de No molestar
Teléfonos celulares enlazados	Lista de teléfonos emparejados

NOTA:

Esta característica muestra los teléfonos que están emparejados al sistema Bluetooth®. Para más información refiérase al manual del Sistema Uconnect®.

Dispositivos de audio enlazados	Lista de dispositivos emparejados
---------------------------------	-----------------------------------

NOTA:

Esta característica muestra los dispositivos que están emparejados al sistema Bluetooth®. Para más información refiérase al manual del Sistema Uconnect®.

Mostrar información del teléfono en el módulo de instrumentos	Apagado	Encendido
No molestar	Apagado	Encendido

NOTA:

Esta característica le permite enviar una llamada o mensaje predeterminado, o ambos, antes de enviar una llamada directo a correo de voz. También mantiene un conteo de llamadas perdidas y mensajes recibidos mientras conduce.

Mostrar información del teléfono en el módulo	Apagado	Encendido
---	---------	-----------

Configuración del radio SiriusXM

Después de presionar el botón de “Configuración del radio SiriusXM” en la pantalla, los siguientes ajustes estarán disponibles:

Nombre de ajuste	Opciones seleccionables	
Activar sintonización	Encendido	Apagado



Nombre de ajuste	Opciones seleccionables
<p>NOTA:</p> <p>Esta característica empieza a reproducir la canción actual desde el principio cuando está usando un canal de los 12 preajustados, entonces podrá disfrutar de la canción completa. Esta operación ocurre en la primera vez que selecciona el ajuste durante una canción. La sintonización trabaja de una manera en la que usted no puede darse cuenta. Solo cuando usted este escuchando la canción completa después de unos segundos de que ésta allá empezado a reproducirse.</p>	
Salto de canal	Lista de canales
<p>NOTA:</p> <p>El radio SIRIUS puede ser programado para designar un grupo de canales deseados para escuchar o para excluir mientras busca.</p>	
Información de suscripción	ID Sirius
<p>NOTA:</p> <p>Los compradores de un vehículo nuevo o arrendatarios reciben una suscripción del radio satelital SiriusXM, por tiempo limitado. Una vez expirados los servicios gratuitos, será necesario ingresar a la información en la pantalla de "Información de suscripción" a fin de volver a suscribirse.</p> <ol style="list-style-type: none"> 1. Presione el botón de "Información de suscripción" para acceder a la pantalla de información de suscripción. 2. Escriba debajo los números de identificación de SIRIUS de su receptor. Para reactivar el servicio, puede llamar al número mostrado en pantalla o visitar el sitio en línea de su proveedor. <p>SiriusXM Travel Link es una suscripción aparte y aplica sólo a residentes de E.U.</p>	

Ajuste de radio

Después de presionar el botón "Ajuste de radio" en pantalla, las siguientes opciones estarán disponibles:

Nombre del ajuste	Opciones seleccionables	
Regional (si así está equipado)	Encendido	Apagado
<p>NOTA:</p> <p>Cuando esta característica es seleccionada, forzará el cambio automático entre las estaciones de servicio a las regionales.</p>		

Accesibilidad

Después de presionar el botón "Accesibilidad" en pantalla, las siguientes opciones estarán disponibles:



Nombre del ajuste	Opciones seleccionables	
Accesibilidad	Encendido	Apagado
NOTA:		
<p>Cuando la característica de accesibilidad está activada, anuncia una función antes de realizarla al utilizar el DVD/Blu-ray (si así está equipado). Por ejemplo, cuando está activada y se selecciona el botón "Reproducir", el sistema anunciará "Botón Reproducir seleccionado", y al presionarlo otra vez se realizará esta acción.</p>		

Restaurar la configuración

Después de presionar el botón de "Restaurar la configuración" en la pantalla, los siguientes ajustes estarán disponibles:

Nombre de ajuste	Opciones seleccionables	
Restaurar orden del cajón de aplicaciones	OK	Cancelar
Restaurar la configuración	OK	Cancelar
NOTA:		
<p>Seleccionar esta característica restablecerá todos los ajustes.</p>		
Borrar datos personales	OK	Cancelar
NOTA:		
<p>Seleccionar esta característica borrará toda la información personal incluyendo los dispositivos Bluetooth® y memorias preestablecidas.</p>		

Información del sistema

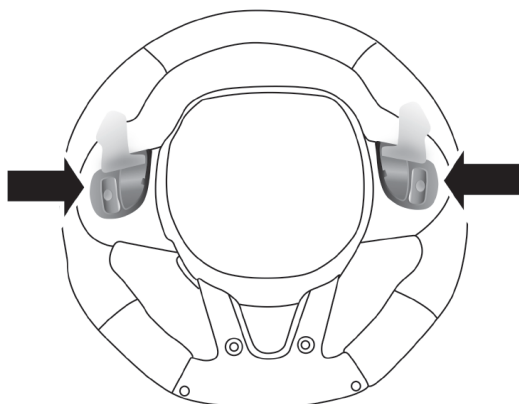
Después de presionar el botón de "Información del sistema" en la pantalla, los siguientes ajustes estarán disponibles:

Nombre de ajuste	Opciones seleccionables
Restaurar la configuración	Pantalla de información del software
NOTA:	
<p>Seleccionar esta característica aparecerá en pantalla la versión del software del sistema.</p>	

CONTROLES DE AUDIO EN EL VOLANTE (SI ASÍ ESTÁ EQUIPADO)

Los controles remotos del sistema de sonido están ubicados en la parte trasera del volante de la dirección. Se puede tener acceso a los interruptores por detrás del volante.





0449097676US

Controles remotos de sonido (vista detrás del volante)

El control del lado derecho es un interruptor tipo balancín que tiene un botón de presión en el centro y controla el volumen y la modalidad del sistema de sonido. Al presionar la parte superior del interruptor tipo balancín se aumenta el volumen y al presionar la parte inferior se disminuye el volumen.

Al presionar el botón central el radio cambiará entre los diferentes modos disponibles (AM/FM/SXM o Medios, etc.).

El control del lado izquierdo es un interruptor tipo balancín con un botón de presión en la parte central. La función del control del lado izquierdo varía dependiendo de la modalidad en la que esté.

A continuación se describe el funcionamiento del control del lado izquierdo en cada modalidad.

Funcionamiento del radio

Si presiona la parte superior del interruptor se buscará hacia adelante la siguiente estación que se puede escuchar y si presiona la parte inferior del interruptor se buscará hacia atrás la siguiente estación que se puede escuchar.

El botón ubicado en la parte central del control del lado izquierdo sintoniza la siguiente estación programada en los botones de presión de programación del radio.

Reproductor de medios

Si presiona una vez la parte superior del interruptor se reproducirá la siguiente pista de la fuente de medio seleccionada (USB, Bluetooth, etc.). Si presiona una vez la parte inferior del interruptor se reproducirá la pista actual desde el inicio y si lo presiona dentro de los primeros 8 segundos después de que inició la reproducción de la pista actual se reproducirá la pista anterior desde el inicio.

Si presiona dos veces la parte superior o inferior del interruptor se reproducirá la segunda pista y si lo presiona tres veces se reproducirá la tercera pista, etc.



CONTROLES IPOD®/USB/MP3 (SI ASÍ ESTÁ EQUIPADO)

Localizado en el interior de la tapa de la consola central superior, esta característica le permite a un iPod® o dispositivo externo USB ser conectado en el puerto USB.

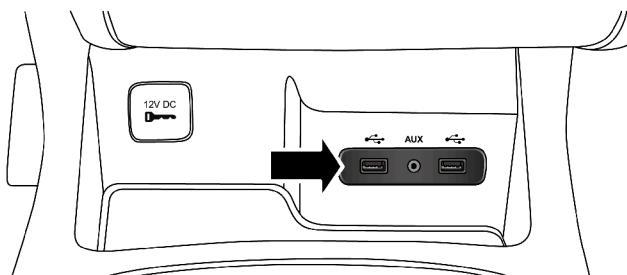
Esta característica acepta iPod® Mini 4G, Photo, Nano, iPod® 5G y iPhone®. Algunas versiones de software para iPod® no se ajustan a las características de control del iPod®. Visite el sitio web de Apple para las actualizaciones de software.

Para mayor información, refiérase al manual del usuario de su sistema Uconnect®.

Conexión de iPod® o dispositivo externo USB

Utilice el cable de conexión para conectar un iPod® o un dispositivo externo USB al puerto integrado de medios de conexión USB/AUX en su vehículo, el cual está localizado en el área de almacenamiento central del tablero de instrumentos.

Los puertos USB del puerto de medios están equipados con un regulador de voltaje de carga inteligente (Carga inteligente). Esta característica permite cargar dispositivos hasta por una hora después de apagar el vehículo.



1004120638US

Puerto integrado en la consola para USB/AUX

Una vez que el dispositivo de audio esté conectado y sincronizado al sistema de control del vehículo (el iPod o el dispositivo externo USB pueden tardarse unos minutos en conectarse), el dispositivo de audio comenzará su carga y estará listo para utilizarse.

NOTA: Si la batería del dispositivo de audio está completamente descargada, el sistema puede no tener comunicación con el sistema de control del dispositivo iPod® /USB /MP3, hasta que el dispositivo tenga un mínimo de carga. Si deja el dispositivo de audio conectado al sistema de control de iPod® /USB /MP3 es posible que dichos dispositivos consigan cargarse a su nivel requerido.



Utilizando esta característica

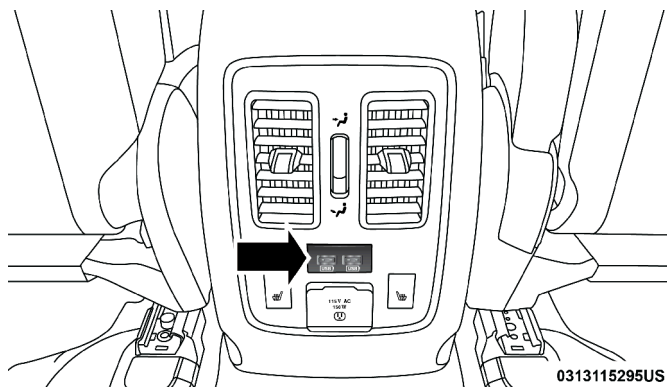
Si utiliza un cable para iPod® o un dispositivo externo USB al puerto de conexión USB/AUX en su vehículo:

- El dispositivo de audio puede ser reproducido por medio del sistema de audio del vehículo, mostrando información metadatos (nombre del artista, título de la pista, álbum, etc.) en la pantalla del radio.
- El dispositivo de audio puede ser controlado utilizando los botones del radio del vehículo para reproducir, buscar y listar el contenido del iPod®.
- La batería del dispositivo de audio comienza a cargarse cuando se conecta un iPod® o dispositivo externo USB al puerto USB/AUX por medio del conector (si el dispositivo de audio específico lo permite).

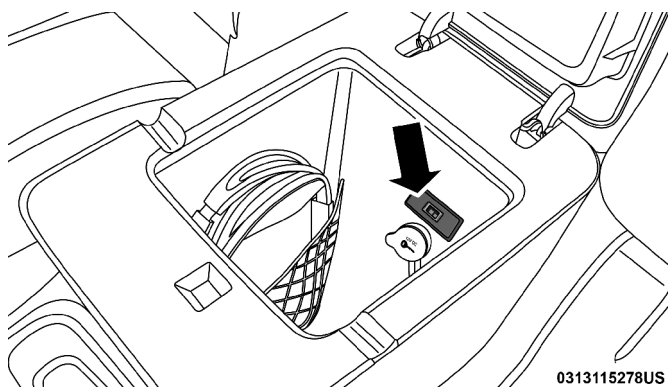
NOTA: Para mayor información refiérase al manual del Uconnect® dentro de su CD.

Puertos de carga USB en la segunda fila (si así está equipado)

La segunda fila de puertos conectores para USB puede ser utilizada para propósitos de carga de los dispositivos solamente. Utilice el cable de conexión específico del dispositivo para conectar un o un a alguno de los puertos para carga que se encuentran localizados en la parte trasera del centro de la consola frontal y/o en el centro de la segunda fila de la consola.



Frente de la consola central, puertos USB traseros



0313115278US

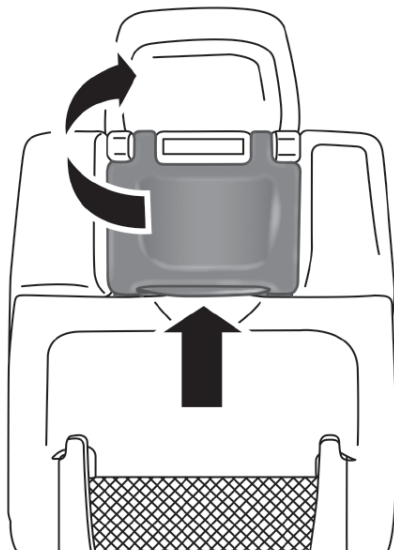
Puertos de carga de USB en la centro de la segunda fila de la consola

SISTEMA DE ENTRETENIMIENTO EN EL ASIENTO TRASERO (RSE) (SI ASÍ ESTÁ EQUIPADO)

Este sistema está diseñado para brindarle a su familia años de diversión. Puede reproducir sus CD's, DVD's o discos Blu-ray™ favoritos, escuchar el audio a través de los audífonos sin cable, o conectar algunas de consolas de videojuegos o dispositivos de audio. Por favor revise el manual de propietario para familiarizarse con la operación.

Inicio

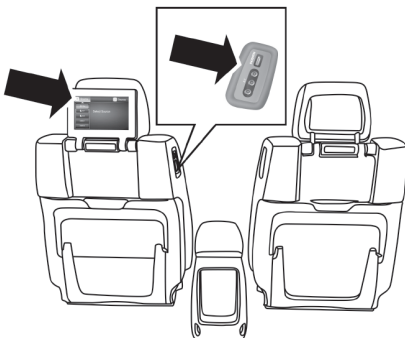
- **Pantallas localizadas en la parte trasera de los asientos delanteros;** abra las cubiertas de las pantallas LCD al levantarlas.



Pantalla del sistema de entretenimiento

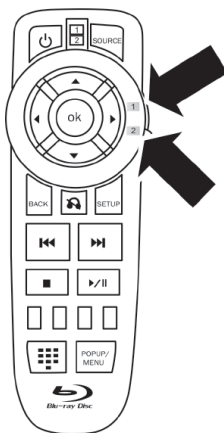


- Coloque el interruptor de ignición en posición de encendido o accesorios.
- Su vehículo podría estar equipado con reproductor de Blu-Ray™. Si está equipado con Blu-Ray™, el icono estará presente en el reproductor.
- Encienda el sistema de entretenimiento trasero al presionar el botón en el control remoto.
- Cuando las pantallas de video estén abiertas y se inserte un DVD/Blu-Ray™ dentro del reproductor, las pantallas se encenderán automáticamente, los audífonos transmisiones se encenderán y comenzará la reproducción.

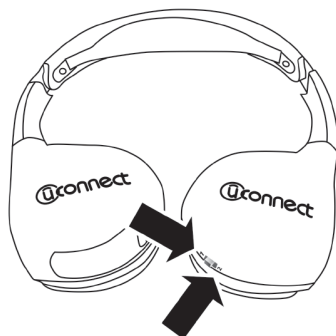


Sistema RSE Canal 1 (trasero 1)

- Con el sistema de pantalla dual, refiérase al canal 1 en el control remoto y los audífono en la pantalla 1 (lado del conductor), el canal 2 en el control remoto y los audífono en la pantalla 2 (lado del pasajero delantero).



Control remoto del Sistema RSE selector del canal



Aurifonos del Sistema RSE selector del canal

- El sistema puede ser controlado por los pasajeros frontales y usando los botones de la pantalla o por los ocupantes de los asientos traseros usando el control remoto.

Pantalla dual

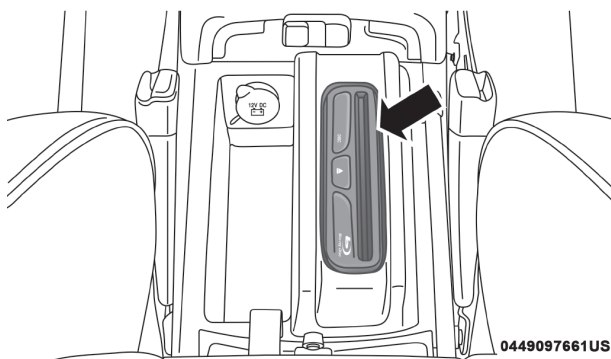
NOTA: Típicamente, hay dos maneras diferentes de operar el sistema de entretenimiento trasero.

- El control remoto
- La pantalla del radio (si así está equipado)

Reproductor de Blu-ray™ (si así está equipado)

Reproducir un disco Blu-ray™

El reproductor Blu-ray™ está localizado al centro de la consola.



Ubicación del reproductor Blu-ray™

1. Inserte el disco Blu-ray™ con la etiqueta hacia arriba. El reproductor de Blu-ray™ selecciona automáticamente el modo apropiado después de que reconoce el disco y comienza la reproducción del disco Blu-ray™. El

reproductor se verá en pantalla, el idioma o comenzará la reproducción en la primer pista.

- Para ver un disco Blu-ray™ en la pantalla 1 del asiento, asegure el control remoto y el interruptor de los audífonos en el canal 1.
- Para ver un disco Blu-ray™ en la pantalla 2 del asiento, asegure el control remoto y el interruptor de los audífonos en el canal 2.

NOTA:

- Para ver un disco Blu-ray™ en el radio, presione el botón MEDIA en la pantalla del radio, a continuación, presione el botón “disc” y luego el botón “FULL SCREEN” (pantalla completa).
- Ver un disco Blu-ray™ en la pantalla del radio no estará disponible en todos los estados o países. El vehículo debe detenerse y la palanca de cambios debe estar en la posición de “P” (estacionamiento) para los vehículos con transmisión automática.

Usando la pantalla



1004143907US
Pantalla de control trasera del reproductor Blu-ray™

1. Modo RSE canal 1

Indica la fuente actual para la pantalla 1/canal 1. Este botón estará iluminado cuando se active la pantalla/canal y sean controlados por el usuario frontal. Si este botón no está iluminado, seleccione el botón para controlar desde la pantalla el canal 1/fuente 1.

2. Encendido RSE

Presione para encender/apagar.

3. Mute RSE

Enmudecerá los audífonos para el ciclo de ignición actual. Presionar mute nuevamente hará que se quite el mute de los audífonos traseros.

4. Bloquear el control RSE

Presione para habilitar / deshabilitar las funciones del control.

5. Modo canal 2 RSE

Indica la fuente actual para la pantalla 2/ canal 2. Este botón estará iluminado cuando se active la pantalla/canal y sean controlados por el usuario



frontal. Si este botón no está iluminado, seleccione el botón para controlar desde la pantalla el canal 2/fuente 2.

6. Modo de radio pantalla completa

Seleccione este botón para cambiar al modo de pantalla completa.

7. Modo de pantalla completa

Seleccione este botón para cambiar al modo de pantalla completa.

8. Modo RSE

Seleccione este botón para cambiar la fuente para activar (iluminar) la pantalla trasera/canal en el control de la pantalla trasera.

Presione el botón de medios en la pantalla, y luego presione el botón de control trasero en la pantalla.

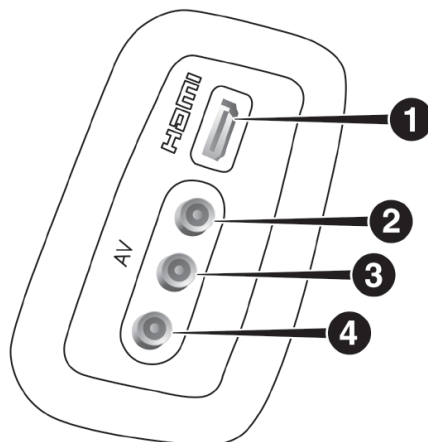
Presione el botón OK en la pantalla para empezar a reproducir el Blu-ray en la pantalla del radio.

Usando el control remoto

- Seleccione un canal de audio (trasero 1 lado del conductor pantalla trasera y trasero 2 para la del pasajero pantalla trasera), luego presione el botón de fuente y use las flechas de arriba o abajo, seleccione el menú del disco y presione el botón OK.
- Presione la pantalla emergente/el menú para navegar a través del menú del disco y las opciones.

Conectar consolas de videojuegos

Conecte la consola del video juego a los conectores de Audio/Video/RCA/ HDMI, localizados a un lado de cada asiento.



Puertos de conexión de Audio/Video RCA/HDMI

Los conectores de Audio/Video/RCA/HDMI (AUX/HDMI) a los lados de cada

asiento, habilitan directamente el video de la cámara, conectan video juegos en la pantalla o reproducen música de un MP3.

Cuando conecte un dispositivo externo a las entradas AUX/HDMI, asegúrese de seguir los estándares de codificación del color en los conectores.

1. Entrada HDMI
2. Audio derecho (en rojo)
3. Audio izquierdo (en blanco)
4. Video (en amarillo)

NOTA: Ciertas consolas de videojuegos de último generación exceden el límite de capacidad de corriente en el inversor de corriente. Para mayor información refiérase a la sección de “Inversor de corriente”.

Reproducción de un DVD/Blu-ray usando los controles en pantalla

1. Inserte el DVD/Blu-ray en el reproductor con la etiqueta hacia arriba. El radio seleccionará automáticamente el modo apropiado después de que el disco sea reconocido y se mostrará el menú en pantalla o empezará a reproducir la primer pista.
2. Para ver un DVD/Blu-ray en la pantalla 1 del asiento (lado del conductor, asiento trasero), asegure el control remoto y el interruptor de los audífonos en el canal 1.
3. Para ver un disco DVD/Blu-ray en la pantalla 2 del asiento (lado del pasajero trasero, asiento trasero), asegure el control remoto y el interruptor de los audífonos en el canal 2.

Usando el control remoto

1. Presione el botón “SOURCE” (Fuente) en el control remoto.



Seleccione el modo disco encendido en la pantalla del sistema RSE

Usando los botones de tacto de la pantalla del radio

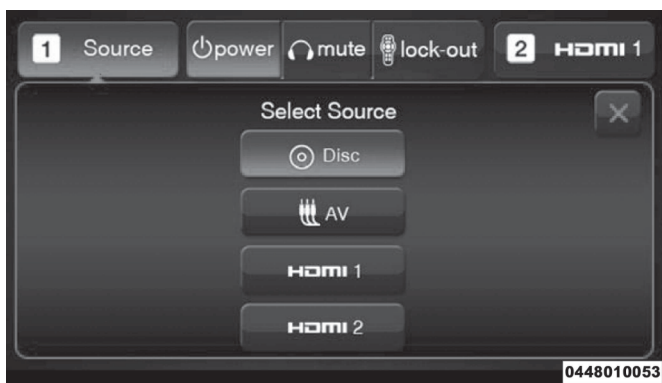
1. Presione el botón media en la pantalla del radio.
2. Presione el botón media atrás, para desplegar los controles traseros.





Pantalla de los controles traseros

3. Presione los botones 1 o 2 en la pantalla y luego seleccione la fuente. Presione el botón de disco en la columna de media. Para salir, presione la "X" en la pantalla.



Pantalla de selección de fuente del sistema

NOTA: Tocar la pantalla del radio cuando un DVD o un Blu-ray se está reproduciendo, traerá las funciones básicas del control remoto como selección de escena, reproducir, pausar, adelantar, retroceder y parar. Presionar la "X" apagará las funciones del control remoto.

Notas importantes de las pantallas duales

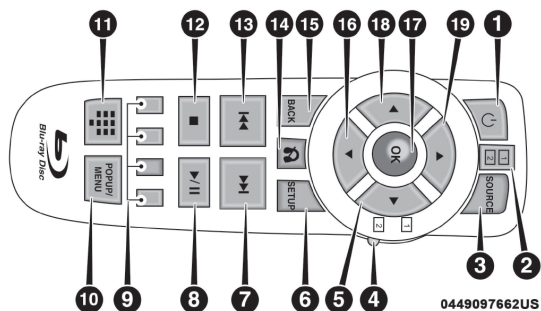
- El sistema de entretenimiento es capaz de transmitir en dos canales de sonido estéreo y de video simultáneo.
- El reproductor de disco Blu-ray™ puede reproducir CD's, DVD's y discos Blu-ray™.
- Selección una fuente de vídeo en el canal 1, el video se mostrará en la pantalla de la segunda fila o de la pantalla 1 y se puede escuchar en el canal 1.
- Selección una fuente de vídeo en el canal 2, el video se mostrará en la pantalla de la tercera fila o la pantalla 2 y puede ser escuchado en el



canal 2.

- El audio se puede escuchar a través de los audífonos aún cuando las pantallas están cerradas.

Control remoto del Blu-ray™ (si así está equipado)



Control remoto del reproductor Blu-ray™

1. Encendido — Enciende o apaga la pantalla y el transmisor inalámbrico de los audífonos para el canal seleccionado. Para escuchar el audio mientras la pantalla se encuentra cerrada, presione el botón de Encendido para encender el transmisor de los audífonos.
2. Indicadores de selección de los audífonos — Cuando presiona este botón, los botones de canal afectado o canal se iluminarán momentáneamente.
3. Fuente — Presione para ingresar a la pantalla de selección de fuente.
4. Interruptor de selección de canal/pantalla — Indica qué canal es controlado por el control remoto. Cuando el interruptor del selector se encuentra en la posición Trasera 1 (pantalla izquierda), el control remoto dirige la funcionalidad de los audífonos del Canal 1 (pantalla izquierda). Cuando el interruptor del selector se encuentra en la posición Trasera 2, el control remoto dirige la funcionalidad de los audífonos del Canal 2 (pantalla derecha).
5. ▶ — Presione para navegar en los menús.
6. SETUP — Presione para acceder a la pantalla del menú de ajuste.
7. ▶▶▶ — Presione y mantenga presionado para hacer un adelantamiento rápido de la pista o capítulo de video actual.
8. ▶ / || (Pausa/Reproducción) — Iniciar/continuar o pausar la reproducción del disco.
9. Cuatro botones de color — Presione para acceder a las características del disco Blu-Ray.
10. POPUP/MENU — Presione para revelar las opciones de repetir y aleatorio, el menú emergente del disco Blu-ray, el menú de título del DVD, o acceder a los menús del disco.
11. Teclado numérico — presione para navegar entre los capítulos o títulos.
12. ■ (Detener) — Detiene la reproducción del disco.

13. |◀◀ — Presione y mantenga presionado para realizar un retroceso rápido de la pista o capítulo de video actual.
14. 🔇 — Enmudece el audio de los audífonos.
15. BACK — Presione para salir de los menús o para regresar a la pantalla de selección de fuente.
16. ▼ — Presione para navegar en los menús
17. ◀ — Presione para navegar en los menús
18. OK — Presione para seleccionar la opción resaltada en un menú
19. ▲ — Presione para navegar en los menús

Operación de los audífonos

Los audífonos pueden recibir dos canales de audio separados utilizando un transmisor infrarrojo proveniente de la pantalla de video.

Si no se escucha audio alguno mientras aumenta el volumen, verifique que la pantalla se encuentre encendida, o el canal no se encuentra enmudecido (Mute) y que el selector de canal de audífonos se encuentre en el canal deseado. Si aún verificando estos ajustes, no se escucha audio alguno, verifique que las baterías de los audífonos se encuentren completamente cargadas.



Audífonos del sistema de entretenimiento

1. Botón de Encendido/Apagado
2. Control de volumen
3. Cambiar la selección de canal

Controles

El indicador de encendido y los controles del audífono se encuentran en el auricular del oído derecho.

NOTA: Se debe encender el sistema de video trasero antes de que pueda escucharse el sonido proveniente de los audífonos. Para ahorrar batería, los audífonos se apagarán automáticamente tres minutos después de apagar el sistema de video trasero.



Cambio del modo de audio para los audífonos

1. Asegúrese que el interruptor selector de canal o pantalla del control remoto se encuentre en la misma posición que el interruptor selector del audífono.

NOTA:

- Cuando ambos interruptores se encuentran en el canal 1, el control remoto controla el canal 1 y del canal 1.
 - Cuando ambos interruptores se encuentran en el canal 2, el control remoto controla el canal 2 y del canal 2.
2. Presione el botón de "Mode/Source" (Modo/Fuente) en el control remoto.
 3. Si la pantalla de vídeo está mostrando una fuente de vídeo (por ejemplo un vídeo DVD), al presionar "DISPLAY" (Visualizar) se muestra el estado en un cintillo automático en la parte inferior de la pantalla. Al presionar el botón de "SOURCE" (Fuente) se avanzará al siguiente modo. Cuando el modo se encuentra en una fuente únicamente de audio (por ejemplo FM), aparecerá en la pantalla el menú de selección de modo.
 4. Cuando aparece en la pantalla el menú de selección de modo, use los botones del cursor en el control remoto para navegar hacia los modos disponibles y presione el botón "OK" para seleccionar el nuevo modo.
 5. Para cancelar el menú de Selección del modo, presione el botón "BACK" (Retroceder) en el control remoto.

Reemplazo de las baterías de los audífonos

Cada juego de audífonos requiere dos baterías AAA para su operación. Para cambiar las baterías:

1. Localice el compartimiento de las baterías en el auricular izquierdo de los audífonos, después deslice la tapa de la batería hacia abajo.
2. Cambie las baterías, asegurándose de orientarlas conforme al diagrama de polaridad mostrado.
3. Vuelva a colocar la tapa del compartimiento.

Accesibilidad (si así está equipado)

Accesibilidad es una característica del sistema de Blu-ray/DVD que anuncia la función antes de realizar la acción. Para más información, consulte la sección "Ajustes Uconnect" anteriormente.

Garantía limitada de por vida para los audífonos estéreo inalámbricos

¿A quién cubre esta garantía? Esta garantía cubre al comprador o usuario inicial (es decir "usted") de este audífono inalámbrico (el "producto") en particular de la marca "Aptiv PLC" (en lo sucesivo "Unwired"). Esta garantía no puede transferirse.

¿Cuál es la duración de la cobertura? Esta garantía será válida en tanto posea el producto.



¿Qué cubre esta garantía? Con excepción a lo descrito a continuación, esta garantía cubre cualquier Producto que con un uso normal se detecte que tenga defectos en la mano de obra o los materiales.

¿Qué no cubre esta garantía? Esta garantía no cubre los daños o defectos que sean el resultado de un mal uso, abuso o modificación del Producto por parte de cualquier entidad distinta a "Aptiv". Las cubiertas de espuma de los auriculares, los cuales se desgastarán con el tiempo por el uso normal, no están cubiertas específicamente (están disponibles cubiertas de espuma de repuesto por un cargo nominal). APTIV NO SERÁ RESPONSABLE DE LESIONES PERSONALES O DAÑOS MATERIALES QUE SEAN EL RESULTADO DEL USO, FALLA O DEFECTO DEL PRODUCTO, ASIMISMO "APTIV" NO SERÁ RESPONSABLE DE NINGÚN OTRO DAÑO GENERAL, ESPECIAL, DIRECTO, INDIRECTO, INCIDENTAL, CONSECUCIONAL O EJEMPLAR, PUNITIVO O DE OTRO TIPO O NATURALEZA. En algunos estados y jurisdicciones no se pueden excluir o limitar los daños incidentales o consecuenciales, de modo que la anterior limitación podría no ser aplicable en su caso. Esta garantía le otorga derechos jurídicos específicos. Usted podrá gozar de otros derechos, los cuales variarán de una jurisdicción a otra.

¿Qué hará "Aptiv"? "Aptiv", de acuerdo a su criterio, reparará o cambiará cualquier producto defectuoso. Unwired® se reserva el derecho de cambiar cualquier Producto discontinuado con un modelo semejante. ESTA GARANTÍA ES LA ÚNICA GARANTÍA OTORGADA PARA ESTE PRODUCTO, ESTABLECE LA ÚNICA SOLUCIÓN EN EL CASO DE PRODUCTOS DEFECTUOSOS, ADEMÁS DE QUE SE OTORGA EN LUGAR DE CUALQUIERA OTRAS GARANTÍAS (EXPLÍCITAS O IMPLÍCITAS), INCLUYENDO CUALQUIER GARANTÍA DE COMERCIALIZACIÓN O ADECUACIÓN PARA UN PROPÓSITO EN PARTICULAR.

Si tiene dudas o comentarios respecto de sus audífonos inalámbricos Aptiv, por favor llame al teléfono 1-888-293-3332 (si así aplica) o consulte a su distribuidor autorizado.

Información del sistema

Menú de disco

Cuando escuche un CD de audio o un CD de datos, el presionar el botón de control remoto en pantalla Mensaje emergente/Menu una lista de todos los comandos se mostrará que controlará la reproducción del disco.

Ajustes de la pantalla

Cuando se observa una fuente de video (video DVD O blu-ray con el disco en el modo de reproducción, vídeo auxiliar, etc.), al presionar el botón de "SETUP" (Configuración) del control remoto, se activa el menú de Ajustes de la configuración. Estos ajustes controlan la apariencia del vídeo sobre la pantalla. Los ajustes predeterminados de fábrica están establecidos para una visualización óptima, de modo que no habrá necesidad de cambiar estos ajustes bajo circunstancias normales.





Ajustes de video en pantalla

Para cambiar los ajustes, presione los botones de navegación del control remoto (▲, ▼) para seleccionar un elemento, después presione los botones de navegación del control remoto (▶, ◀) para cambiar el valor del elemento seleccionado actualmente. Para devolver todos los valores a sus ajustes originales, seleccione la opción de menú de Ajustes predeterminados y presione el botón "ENTER/OK" en el control remoto.

La opción de características del disco controla los ajustes del reproductor de Blu-ray del DVD que se está viendo en el reproductor remoto.

Para escuchar el audio con la pantalla cerrada

Para escuchar sólo la parte de audio del canal con la pantalla cerrada:

- Ajuste el audio en la fuente y el canal deseados.
- Cierre la pantalla de vídeo.
- Para cambiar el modo de audio actual, presione el botón de "MODE/SOURCE" (Modo/Fuente) en el control remoto. Esto seleccionará automáticamente el siguiente modo de audio disponible, sin usar el menú de Selección del modo.
- Cuando se vuelve a abrir la pantalla, la pantalla de vídeo regresará automáticamente y mostrará el medio o el menú de visualización apropiado.

Si se cierra la pantalla y no se escucha el sonido, verifique que los audífonos estén encendidos. (Debe estar iluminado el indicador "ON" encendido) y que el interruptor selector del audífono se encuentre en el canal deseado. Si se encienden los audífonos, presione el botón de encendido del control remoto para activar el audio. Si aún no se escucha sonido, revise que las baterías completamente cargadas estén instaladas en los audífonos.

Formatos de disco

El reproductor Blu-ray™ es capaz de reproducir los siguientes tipos de discos de 12 cm de diámetro (4.7 pulgadas):

- BD: BDMV (perfil 1:1), BDAV,
- DVD: DVD-Video, DVD-Audio, AVCREC, AVCHD, DVD-VR
- CD: CD-DA, VCD, CD-TEXT



- DVD/CD: MP3, WMA, AAC, DivX (versiones 3 – 6) perfil 3.0

Códigos de región para los DVD

El reproductor Blu-ray™, así como muchos discos DVD, están codificados según la región geográfica. Estos códigos de región deben coincidir para poder reproducir el disco. Si el código de región para el disco DVD no coincide con el código de región para el reproductor, no se podrá reproducir el disco y se mostrará una advertencia.

Soporte de audio DVD

Cuando se inserta un disco de audio DVD en el reproductor de DVD del sistema, se reproduce de modo predeterminado el título del DVD de audio (la mayoría de los discos de audio DVD también tienen un título de vídeo, pero éste se ignora). Todo el material del programa de canal múltiple se mezcla automáticamente a dos canales, lo cual puede dar como resultado un nivel de volumen aparentemente bajo. Si aumenta el nivel del volumen para tomar en cuenta este cambio, recuerde reducir el volumen antes de cambiar el disco o cambiar a otro modo.

Discos grabados

El reproductor de DVD del sistema reproducirá discos CR-R y CD-RW en el formato de CD de audio o CD de vídeo, o como CD-ROM que contiene archivos MP3, WMA o ACC (únicamente reproductor de discos Blu-ray™). El reproductor también aceptará contenido de los DVD de vídeo grabados en un disco DVD-R o DVD-RW. Los discos DVD-ROM (grabados o copiados) no están soportados.

Si graba un disco usando una computadora personal, habrá casos en donde el reproductor de DVD del sistema VES™ no podrá reproducir algunas partes o la totalidad del disco, incluso si se graba en un formato compatible y puede reproducirse en otros dispositivos. Para ayudarle a evitar estos problemas en la reproducción, use las siguientes pautas cuando graba discos.

- Las sesiones abiertas se ignoran. Sólo pueden reproducirse las sesiones cerradas.
- Para los CD con sesiones múltiples que contienen varias sesiones de audio CD, el reproductor asignará una nueva numeración a las pistas de modo que cada una reciba un número único.
- Para los discos CD de datos (o CD-ROM), use siempre el formato ISO-9660 (Nivel 1 o Nivel 2), Joliet o Romeo. No están soportados el resto de los formatos (por ejemplo UDF, HFS u otros).
- El reproductor de discos Blu-ray™ se puede extender hasta 2.000 archivos y 255 carpetas.
- El reproductor reconoce un máximo de 512 archivos y 99 carpetas para cada disco CR-R y CD-RW.
- Para los formatos de DVD que pueden grabarse y que contienen medios mezclados, únicamente se reproducirá la parte del disco con Video_TS.
- Disco mezclado que contiene "DivX" será la prioridad de reproducción en el disco Blu-ray™.



Si aún tiene problemas al escribir un disco que pueda leer el reproductor de DVD del sistema, consulte al fabricante del disco, para obtener más información acerca del quemado de discos que pueden reproducirse.

El método recomendado para el etiquetado de discos que pueden grabarse (CD-R, CD-RW y DVD-R) es con un marcador permanente. No use etiquetas con adhesivo, ya que pueden despegarse del disco, atorarse y provocar daños permanentes en el reproductor de DVD.

Archivos de audio comprimido (MP3 y WMA)

El reproductor de DVD es capaz de reproducir archivos MP3 (MPEG-1 de audio Capa 3) y WMA (Windows media audio) desde un disco CD de datos (normalmente un CD-R o un CD-RW).

- El reproductor de DVD siempre usa la extensión del archivo para determinar el formato de audio, de modo que los archivos MP3 siempre deben tener la extensión “.mp3” o “.MP3” y los archivos WMA siempre deben terminar con la extensión “.wma” o “.WMA”. Para prevenir una reproducción incorrecta, no use estas extensiones para ningún otro tipo de archivos.
- Para los archivos MP3, sólo se soporta la versión 1 de los datos de etiqueta ID3 (como el nombre del artista, título de la pista, álbum, etc.).
- No se reproducirá ningún archivo protegido contra copia (como los de músicas descargada de las tiendas de música en línea). El reproductor de DVD se saltará automáticamente el archivo y comenzará con la reproducción del siguiente archivo disponible.
- No se reproducirán otros formatos comprimidos, como por ejemplo AAC, MP3 Pro, Ogg Vorbis y ATRAC3. El reproductor de DVD se saltará automáticamente el archivo y comenzará con la reproducción del siguiente archivo disponible.
- Si está creando sus propios archivos, la velocidad binaria fija recomendada para los archivos MP3 es de entre 96 y 192 Kbps y la velocidad binaria fija recomendada para los archivos WMA es de entre 64 y 192 Kbps. También se soportan las velocidades binarias variables. Para ambos formatos, la velocidad de muestreo recomendada es de 44.1 kHz o 48 kHz.
- Para cambiar el archivo actual, use el botón del control remoto o el botón de avance (▲) del reproductor de DVD para avanzar al siguiente archivo o el botón para regresar (▼) al comienzo del archivo actual o el anterior.

Errores del disco

Si el reproductor de DVD no puede leer el disco, se mostrará un mensaje de “Disc Error” (Error de Disco) en el sistema y en la pantalla del radio, además de que el disco se expulsará automáticamente. Los discos sucios, dañados o con un formato incompatible son causas probables del mensaje de Error de Disco”.



Si un disco tiene una pista dañada, lo cual genera errores audibles o visibles que persisten por 2.0 segundos, el reproductor de DVD intentará continuar con la reproducción del disco saltando hacia el frente un equivalente de 1.0 a 3.0 segundos a la vez. Si se alcanza el final del disco, el reproductor de DVD regresará al comienzo del disco e intentará reproducir al comienzo de la primera pista.

El reproductor de DVD puede apagarse durante condiciones de calor extremo, como cuando la temperatura interior del vehículo sea superior a 49 °C (120 °F). Cuando esto ocurre, el reproductor de DVD mostrará el mensaje "High Temp" (Temperatura Elevada en el Sistema) y apagará las pantallas VES™ hasta que se detecta una temperatura segura. Esta desconexión es necesaria para proteger el sistema óptico del reproductor de DVD.

Acuerdo del producto

Este producto incorpora tecnología de protección de derechos de autor que está protegida por patentes de EE.UU. y otros derechos de propiedad intelectual. El uso de esta tecnología de protección de derechos de autor debe ser autorizado por Macrovision y está destinado al uso doméstico y otros usos limitados a menos que sea autorizado por Macrovision. Todos los derechos reservados por Verance. La ingeniería inversa y el desmontaje están prohibidos.

Dolby Digital y MPL Lossless están manufacturados bajo licencia de los laboratorios Dolby. "Dolby", "MPL" Lossless" y sus productos doble-D son marcas registradas de laboratorios Dolby. Acuerdo de confidencialidad. Derechos reservados de autor 1992-1997 de Laboratorios Dolby. Todos los derechos reservados.

Información general

La operación de este equipo está sujeta a las siguientes dos condiciones:

(1) Es posible que este equipo o dispositivo no cause interferencia perjudicial y (2) este equipo o dispositivo debe aceptar cualquier interferencia, incluyendo la que pueda causar su operación no deseada.

NOTA: Cambios o modificaciones no aprobados expresamente por la parte responsable del cumplimiento podrían anular la autoridad del usuario para operar el equipo.

FUNCIONAMIENTO DEL RADIO Y TELÉFONOS CELULARES

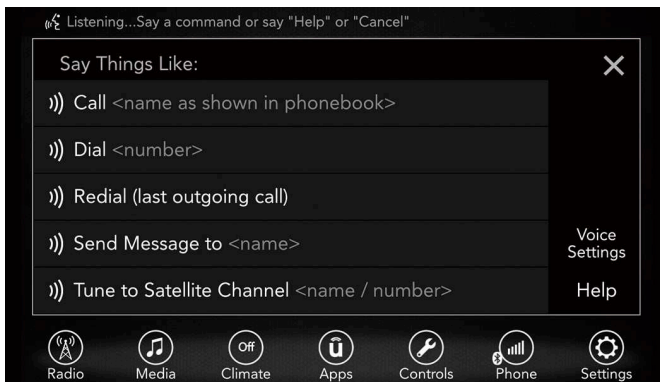
En ciertas condiciones, si enciende el teléfono celular en el interior de su vehículo, el radio puede funcionar de manera errática o ruidosa. Esta condición se puede aminorar o eliminar reubicando la antena del teléfono celular. Esta condición no es perjudicial para el radio. Si el funcionamiento del radio no "mejora" satisfactoriamente al reposicionar la antena, es recomendable disminuir el volumen del radio o apagarlo durante el funcionamiento del teléfono celular cuando no use el Uconnect® (si así está equipado)



CONSEJOS RÁPIDOS DE RECONOCIMIENTO DE VOZ (SI ASÍ ESTÁ EQUIPADO)

Introducción al Uconnect®

Comience a utilizar el reconocimiento de voz Uconnect® con estos consejos rápidos. Le proporciona los comandos de voz y los consejos que necesita saber para controlar su sistema Uconnect® 4 o 4C NAV.



Uconnect 4



Uconnect 4C NAV

Si usted ve este icono NAV en la pantalla, usted tiene el Sistema Uconnect® 4C NAV. Si usted no ve el icono tiene el Sistema Uconnect® 4C

Inicio

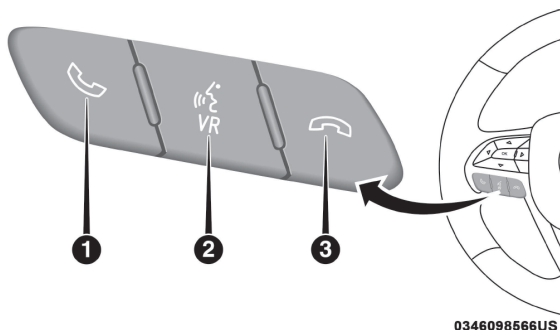
Todo lo que usted necesita para controlar el sistema Uconnect® con comando de voz, son los botones del volante de la dirección.

1. Visite la página de UconnectPhone.com para verificar que su dispositivo



móvil sea compatible y encontrar instrucciones de emparejamiento.

2. Reduzca el ruido de su alrededor. El viento y la conversación de los pasajeros son ejemplos de ruido que podrían impactar en el reconocimiento de voz.
3. Hable claramente en un tono normal, pausado y con volumen. El micrófono está colocado en el cielo del vehículo y dirigido al conductor.
4. Cada vez que usted de un comando de voz, deberá primero presionar el botón VR o el de teléfono, espere hasta después del sonido de “beep”, luego diga el comando de voz.
5. Usted puede interrumpir el mensaje de ayuda o las preguntas del sistema al presionar el botón de VR o el de teléfono y diciendo un comando de voz de la categoría actual.



Controles para voz Uconnect®

1. Presione para iniciar o contestar una llamada de teléfono, enviar o recibir un mensaje de texto.
2. Para todos los radios: Presione para iniciar funciones del radio o las de medios. Para el sistema de 8.4" solamente: presione en las funciones de navegación, aplicaciones y clima.
3. Presione para terminar una llamada.

Comandos básicos de voz

Los comandos básico de voz pueden ser dados en cualquier momento, mientras use el sistema de Uconnect®.

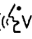
Presione el botón VR . Después del beep diga el comando...

- **Cancelar**, para parar una sesión de voz actual
- **Ayuda**, para oír una lista de sugerencias del comando de voz
- **Repetir**, para escuchar nuevamente la pregunta del sistema

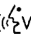
Vea que en la pantalla aparecen pistas que le informan si su voz ha sido reconocida y el estado del sistema. Aparecen en la pantalla táctil.

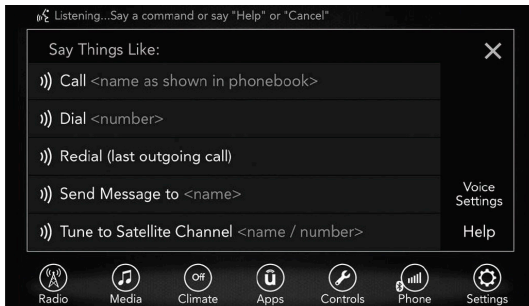
Radio

Use su voz para ingresar rápidamente a las estaciones de radio AM/FM o SiriusXM Satelital® que le gusta escuchar. (Para radio sirius XM, se requiere de suscripción).

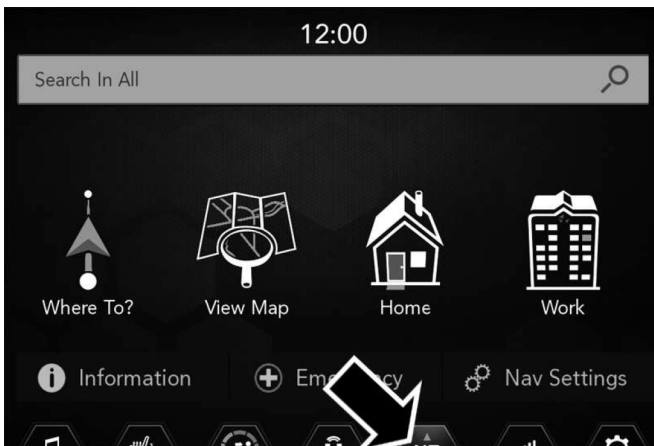
Presione el botón VR . Después de escuchar, diga...

- **Sintonizar** noventa y seis punto nueve FM
- **Sintonizar** canal 1 de hits satelital

Consejo: En cualquier momento, si no está seguro de que decir, presione el botón VR  y diga "Ayuda". El sistema le brindará ayuda con una lista de comandos.



Uconnect® 4



Comandos de voz Uconnect® 4C/4CNAV

Medios

El Uconnect® le ofrece la colección de medios vía USB, SD, Bluetooth® y puertos auxiliares (si así está equipado). La operación de voz, solo está disponible para conexiones de dispositivos USB y AUX. (La reproducción remota del CD es opcional y no está disponible en todos los vehículos).



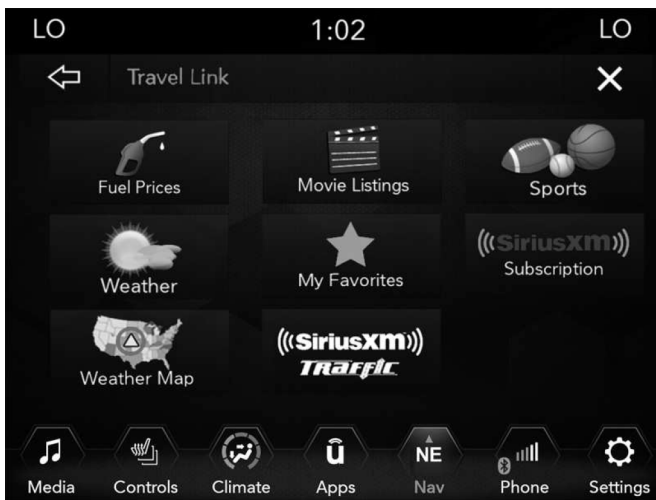
Presione el botón VR . Después del beep, diga uno de los siguientes comandos y siga las instrucciones para cambiar el recurso del medio o escoger un artista.

- Cambiar fuente a Bluetooth®
- Cambiar fuente a iPod®
- Cambiar fuente a USB
- Reproducir artista, Beethoven; reproducir álbum Grandes éxitos, reproducir canción Moonlight Sonata, reproducir género Clásico.

Consejo: Presione el botón de navegar en la pantalla para ver todas las canciones del AUX o el USB. Su comando de voz debe de coincidir exactamente como el artista, álbum, canción y género mostrados en la información.



Modo Medios Uconnect® 4



Uconnect® 4C/4CNAV

Teléfono

Hacer y recibir llamadas telefónicas es fácil con el Uconnect. Cuando el



botón de agenda se ilumina en la pantalla, su sistema está listo. Verifique la compatibilidad de su teléfono celular y las instrucciones de emparejamiento.

Presione el botón Después del beep, diga uno de los siguientes comandos:

- **Llamar** a Juan Pérez
- **Marcar** 123-456-7890 y siga las instrucciones del sistema
- **Volver a marcar** (se vuelve a marcar de una llamada previa saliente)
- **Llamar de regreso** (Llamada antes de una entrada de número de teléfono)

Consejo: Cuando diga un comando de voz, presione el botón y diga llamar, luego pronuncie el nombre exactamente como aparece en la agenda de teléfonos. Cuando el contacto tiene varios números, usted puede decir, "llamar al trabajo de Juan Pérez".



Teléfono Uconnect® 4



Uconnect® 4C/4CNAV



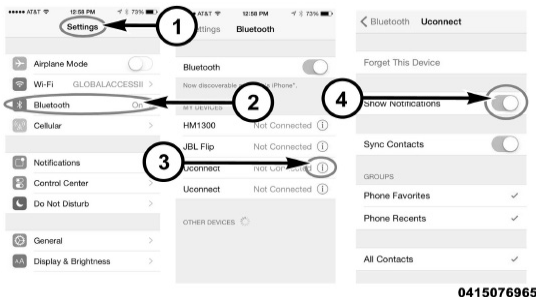
Responder a un mensaje de texto

El Uconnect® anunciará de la llegada de un mensaje entrante. Presione el botón y diga escucha. (Deberá tener un teléfono celular compatible con el sistema de Uconnect®).

1. Una vez que el mensaje entrante sea leído para usted, presione el botón . Después del beep, diga... “responder”.
2. Escuche las preguntas del sistema Uconnect. Después del beep, repita uno de los mensajes predefinidos y siga las instrucciones.

RESPUESTAS DE LOS MENSAJES DE TEXTO PREDEFINOS		
Si	En el tráfico	Te veo después
No	Empiecen sin mi	Llegaré tarde
OK	¿Dónde estás?	Voy retrasado por (minutos)
Lláname	¿Estás ahí?	Te veo en (minutos)
Te llamo más tarde	Necesito instrucciones	Gracias
Voy en camino	No puedo hablar en este momento	Estoy perdido

Consejo: Su teléfono celular debe de tener la implementación total del MAP, Acceso a los mensajes del perfil para usar está función. Para más detalles acerca del MAP, visite la página UconnectPhone.com. Apple iPhone iOS6 y posteriores soportan la lectura de los mensajes entrantes.



Notificación de ajustes de iPhone

1. Seleccione “Ajustes”
2. Seleccione “Bluetooth”
3. Seleccione la (i) del vehículo sincronizado
4. Encienda “mostrar notificaciones”

Consejo: Reproducir el texto de voz no es compatible con el iPhone, pero si su vehículo está equipado con Siri Eyes Free, puede usar la voz para enviar mensajes de texto.

Clima

¿Demasiado frío?, ¿Demasiado calor? Ajuste la temperatura del vehículo sin utilizar las manos y mantenga un clima cómo para todos mientras están



en el vehículo. (Si el vehículo está equipado con control del clima).

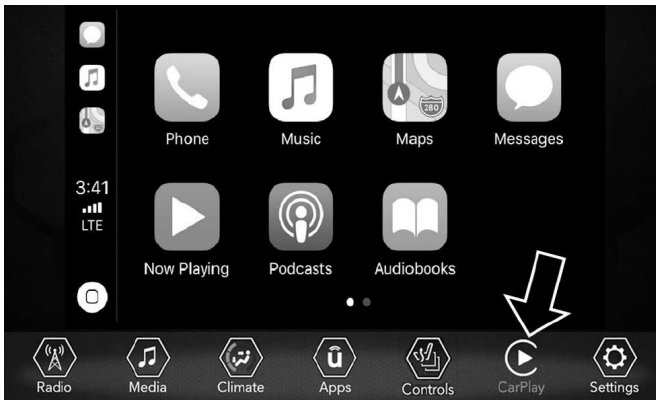
Presione el botón VR (🗣️VR). Después del beep, diga uno de los siguientes comandos...

- “Ajustar temperatura del conductor a 25 grados”
- “Ajustat temperatura del pasajero a 25 grados”

Consejo: El comando de voz para el clima sólo ajusta la temperatura dentro del vehículo, el comando de voz no ajusta los asientos o volante con calefacción (si así está equipado).



Climas del Uconnect® 4



Climas del Uconnect® 4C/4CNAV

Navegación (4C/4CNAV) (si así está equipado)

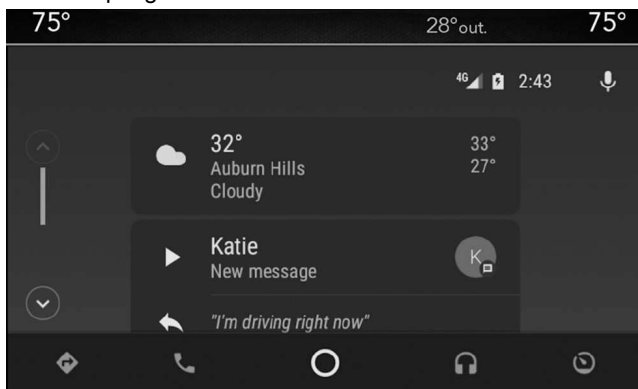
La característica de navegación del Uconnect® le ayuda a ahorrar tiempo y ser más productivo cuando se sabe exactamente a dónde quiere ir. (La navegación es opcional en el sistema Uconnect 4C/4CNAV). Vaya con su



distribuidor autorizado para activar la navegación en cualquier momento.)

1. Para colocar un destino, presione el botón VR (🗨️VR. Después diga...
 - “Buscar dirección Chrysler Drive 800, Auburn Hills, Michigan.”
2. Siga las instrucciones del sistema.

Consejo: Para buscar un punto de interés (POI), presione el botón VR (🗨️VR. Después del beep diga “Encontrar la cafetería más cercana.”



Navegación (4C/ 4C NAV)

SiriusXM Guardian (4C NAV) (si así está equipado)






¡ADVERTENCIA!

Algunos servicios de SiriusXM Guardian, incluyendo SOS Call y Asistencia en el camino NO funcionarán sin una LTE (voz / datos) operable o una conexión de red 3G o 4G (datos) compatible con su dispositivo.





NOTA: El vehículo podría transmitir datos si es autorizado por el conductor.

Se requiere de un periodo de prueba gratuito o una suscripción para usar los servicios de SiriusXM Guardian que se mencionan a continuación. Para registrar presione el botón de Apps en la pantalla de 8.4” para iniciar.

NOTA: El servicio SiriusXM Guardian está disponible solo en vehículos equipados y comprados en Alaska, Estados Unidos y Canadá. Los servicios solo se pueden usar en dónde haya cobertura disponible; vea los detalles de la cobertura.

- Llamada SOS 
- Notificación de alarma contra robo 
- Bloqueo y desbloqueo remoto de las puertas 
- Enviar e Ir 
- Encontrar vehículo 



- Asistencia para vehículo robado 
- Encendido remoto** 
- Luces y claxon remotos 
- Llamas a asistencia del camino 
- Reporte de estado del vehículo**
- Alerta de estado del vehículo**
- Páginas de desempeño plus**

** Si el vehículo está equipado.

Registro (4C NAV)

Para desbloquear el acceso completo del SiriusXM Guardian en el vehículo, necesita registrarse en SiriusXM Guardian.

1. Presione el botón de App en la pantalla del vehículo
2. Presione el botón "Seleccionar servicio" en la lista.
3. Seleccione "hablar con un operador" para hablar con un agente del SiriusXM Guardian, el cual activará los servicios en el vehículo o seleccione "colocar email" para activarlos en línea.

Para más información:

Residentes en Estados Unidos siriusxm.com/guardian/

Residentes en Canadá siriusxm.com/guardian/ca

Alerta/Reporte de estado del vehículo (4C NAV) (si así está equipado)

Su vehículo le enviará mensualmente un reporte, el cual enlistará el desarrollo del sistema del vehículo, para que usted pueda estar al día con las necesidades de mantenimiento del vehículo. Además enviará alertas cuando detecte problemas con el sistema de encendido que necesitan ser atendidos.

App móvil (4C NAV, si así está equipado)

Está a unos pasos de usar el control remoto de manos libres y reproducir la música favorita en su auto.





App móvil

Para usar la aplicación Uconnect:

- Descargue la aplicación Uconnect en su dispositivo.
- Presione el botón de Info o de navegación en la barra al inicio de la aplicación.
- Presione el botón de la barra de navegación al inicio de la aplicación para Bloquear/Desbloquear, Arranque remoto y activar el claxon y luces remotamente.
- Presione el botón de localización en la barra de navegación al inicio de la aplicación para llamar el mapa y localizar su vehículo o enviar la ubicación desde el sistema de navegación.
- Presione el botón de ajustes del lado derecho arriba en la aplicación para traer la ventana emergente de ajustes y tener acceso a los centros de asistencia.

NOTA: Para mayores detalles por favor visite el sitio web DriveUconnect.com.

SiriusXM Travel Link (4C NAV)

¿Necesita encontrar una gasolinera, ver listados de películas locales, revisar una cuenta de deportes o el pronóstico del tiempo de 5 días? SiriusXM Travel Link es un conjunto de servicios que aporta una gran cantidad de información directamente a su sistema Uconnect 4C NAV. Presione el botón VR. Después del beep, diga uno de los siguientes comandos.

- Mostrar los precios del combustible
- Mostrar el pronóstico del tiempo a 5 días
- Mostrar el tiempo extendido

Consejo: Las alertas de tráfico no son accesibles con el comando de voz.





Siri Eyes Free (si así está equipado)

Siri le permite a usted utilizar su voz para enviar mensajes, seleccionar medios, realizar llamadas y mucho más. Siri utiliza su lenguaje natural para entender lo que quiere decir y le responderá para confirmar sus solicitudes. El sistema está diseñado para mantener sus ojos en el camino y sus manos en el volante permitiéndole a Siri ayudarlo en la realización de tareas útiles.

Para activar Siri, presione y mantenga presionado, después libere el botón de reconocimiento de voz Uconnect (Uconnect VR) al volante. Después de escuchar el doble tono, usted podrá solicitarle a Siri reproducir podcast y música, obtener direcciones, leer mensajes de texto y otras útiles solicitudes.



Siri Eyes Free disponible para Uconnect 4



Siri Eyes Free disponible para Uconnect 4C/4C NAV

No molestar

Con el no molestar, puede deshabilitar notificaciones de textos y llamadas entrantes, permitiéndole mantener sus ojos en el camino y sus manos en el volante. Para su conveniencia existe un contador que mantiene el número de llamadas perdidas y de mensajes de texto recibidos mientras usted está en el modo de no molestar.

No molestar puede responder automáticamente un mensaje de texto, o una llamada o ambos, cuando decline una llamada entrante y enviar un mensaje de voz.

Respuesta automática:

- Estoy conduciendo, te contacto más tarde.
- Crear un audio para responder los mensajes, de 160 caracteres.

Mientras este en el modo de no molestar, se puede seleccionar conferencia de llamada, entonces podrá poner la llamada con otra segunda sin interrupciones de llamadas entrantes.

NOTA:

- Solo los primeros 25 caracteres pueden ser vistos en la pantalla mientras teclaea un mensaje.
- La respuesta de mensajes no es compatible con iPhone.
- La respuesta automática está disponible solo con teléfonos que soporten el Bluetooth MAP:

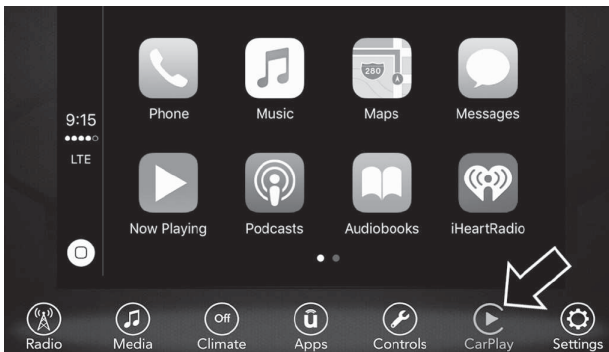
Apple Carplay (si así está equipado)

NOTA: La disponibilidad de la características depende de su proveedor de servicio y fabricante del teléfono. Algunas características de Apple Carplay pueden o no estar disponibles en su región y/o lenguaje.

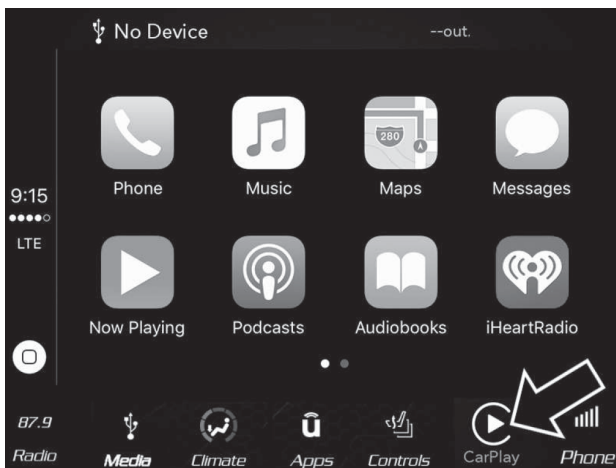


Apple CarPlay le permite usar su voz para interactuar con Siri a través del sistema de reconocimiento de voz de su vehículo y utilizar el plan de datos de su smartphone para proyectar su iPhone y varias de sus aplicaciones en su pantalla táctil Uconnect. Conecte su iPhone 5 o superior a uno de los puertos USB de medios, utilizando el cable Lightning suministrado por la fábrica, y presione el icono CarPlay nuevo que reemplaza su icono de “Teléfono” en la barra de menú principal para iniciar Apple CarPlay. Presione y mantenga presionado el botón VR en el volante o presione y mantenga presionado el botón “Inicio” dentro de Apple CarPlay, para activar Siri, que reconoce comandos de voz naturales para usar una lista de características de su iPhone:

- Teléfono
- Música
- Mensajes
- Mapas
- Aplicaciones adicionales



Apple CarPlay Uconnect 4



Apple CarPlay Uconnect 4C/4C NAV

Consulte el manual del Sistema Uconnect que se encuentra ubicado en el CD de usuario.

NOTA: Requiere de un iPhone compatible. Vea a su distribuidor autorizado para consultar la disponibilidad. Cargos por plan de datos pueden variar. La interfaz de usuario es un producto de Apple. Apple Carplay es una marca registrada de Apple Inc. iPhone es una marca registrada de Apple Inc., registrado en los Estados Unidos y otros países. Los términos y condiciones de privacidad de Apple aplican.

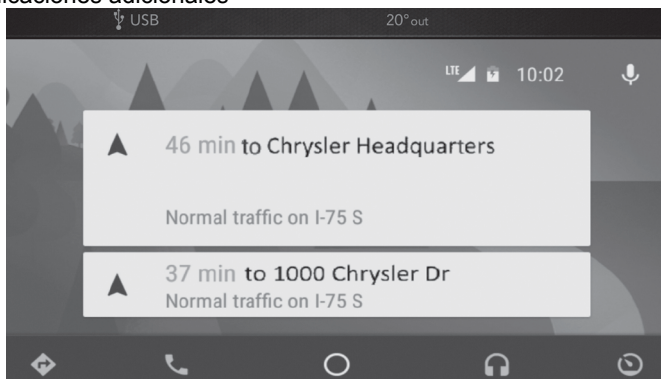
Andriid Auto (si así está equipado)

NOTA: La disponibilidad de la características depende de su proveedor de servicio y fabricante del teléfono. Algunas características de Android Auto pueden o no estar disponibles en su región y/o lenguaje.

Android Auto te permite usar tu voz para interactuar con la mejor tecnología de voz de Android de tu clase a través del sistema de reconocimiento de voz de tu vehículo y usar el plan de datos de tu smartphone para proyectar tu smartphone Android y varias de sus aplicaciones en tu pantalla táctil Uconnect. Conecta tu Android 5.0 (Lollipop) a uno de los puertos USB de los medios, utilizando el cable USB suministrado de fábrica, y presione el nuevo ícono de Android Auto que reemplaza el icono de "Teléfono" en la barra de menú principal para iniciar Android Auto.

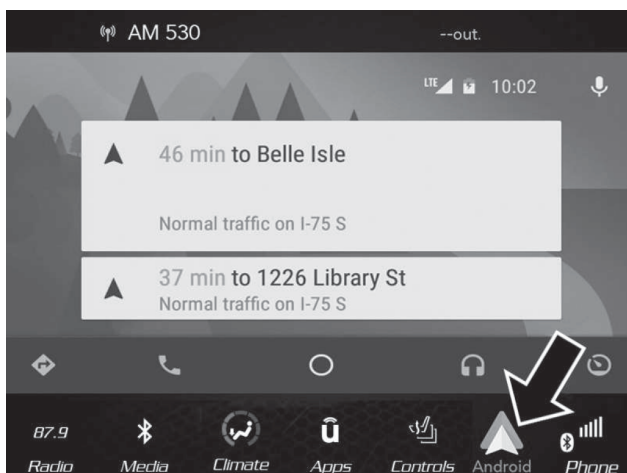
Presione y mantenga presionado el botón VR en el volante o presione y mantenga presionado el icono "Micrófono" dentro de Android Auto para activar la VR de Android, que reconoce los comandos de voz naturales, para usar una lista de las características de su smartphone:

- Mapas
- Música
- Teléfono
- Mensajes de texto
- Aplicaciones adicionales



Android Auto Uconnect 4





Android Auto Uconnect 4C/4C NAV

Consulte el manual del Sistema Uconnect que se encuentra ubicado en el CD de usuario.

NOTA: Requiere de un teléfono compatible con sistema operativo Android 5.0 Lollipop o mayor, y descargar la aplicación correspondiente a través de Google Play. Android, Android Auto y Google Play son marcas registradas por Google Inc.

Información general

La operación de este equipo está sujeta a las siguientes dos condiciones:

(1) Es posible que este equipo o dispositivo no cause interferencia perjudicial y (2) este equipo o dispositivo debe aceptar cualquier interferencia, incluyendo la que pueda causar su operación no deseada.

NOTA: Cambios o modificaciones que no estén debidamente aprobados por el fabricante pueden afectar la operación de dicho dispositivo.

Información adicional

© 2018 FCA Group LLC. Todos los derechos reservados. Mopar y Uconnect están registrados como marca y la marca de la conexión de dueño Mopar es una marca registrada de FCA Group LLC. Android es una marca registrada y Google Inc. SiriusXM y todas las marcas relacionadas y logos son marcas registradas del radio SiriusXM y las marcas relacionadas con SiriusXM son marcas registradas de SiriusXM Radio Inc.

www.DriveUconnect.com

Tenga a la mano su número PIN del sistema Uconnect® cuando solicite ayuda.



MANTENIMIENTO DE LOS CD/DVD

Para mantener los CD/DVD en buenas condiciones, tome las siguientes precauciones:

1. Manipule el disco por el borde; evite tocar la superficie.
2. Si el disco está sucio, limpie la superficie con un trapo suave, limpiando de la parte central hacia el borde.
3. No adhiera papel o cinta al disco; evite rayar el disco.
4. No use solventes como bencina, thinner, limpiadores o antiestáticos en aerosol.
5. Guarde el disco en su estuche después de usarlo.
6. No esponga el disco a la luz directa del sol.
7. No guarde el disco en lugares donde la temperatura pueda elevarse mucho.

NOTA: Si tiene dificultad para tocar un disco en particular, puede que esté dañado (por ejemplo, rayado, sin cubierta reflectora, un cabello, humedad o rocío sobre el disco), no es del tamaño o tiene código de protección. Trate con un disco que sepa que esté en buenas condiciones antes de dar servicio al reproductor de discos.



ÍNDICE GENERAL

CONTENIDO

■ INTRODUCCIÓN	6
• BIENVENIDA.....	7
• ADVERTENCIA RESPECTO A VOLCADURAS	8
• CÓMO USAR ESTE MANUAL.....	8
- Información esencial.....	8
- Símbolos.....	8
• PRECAUCIONES Y ADVERTENCIAS.....	10
• MODIFICACIONES/ALTERACIONES AL VEHÍCULO	10
■ TABLA GRÁFICA DE CONTENIDO	11
• VISTA DELANTERA.....	12
• VISTA TRASERA.....	12
• TABLERO DE INSTRUMENTOS	13
• INTERIOR	13
■ CONOCIENDO EL VEHÍCULO	14
• GUÍA DEL USUARIO EN EL VEHÍCULO (SI ASÍ ESTÁ EQUIPADO) 19	
• LAS LLAVES	20
- Transmisor	20
• INTERRUPTOR DE IGNICIÓN	25
- Botón de ignición sin llave	25
- Mensaje de encendido o accesorios.....	26
- Batería del transmisor sin carga	26
• SISTEMA DE ARRANQUE REMOTO (SI ASÍ ESTÁ EQUIPADO)	27
- Cómo utilizar el arranque remoto.....	27
- Mensajes de cancelación de arranque remoto (si así está equipado).....	28
- Para acceder al modo de arranque remoto	28
- Para salir del modo de arranque remoto sin tener que manejar el vehículo	29
- Para salir del modo de inicio remoto y conducir el vehículo	29
- Elementos de confort con arranque remoto (si así está equipado).....	29



- SENTRY KEY 30
 - Llaves de repuesto 30
- ALARMA ANTIRROBO (SI ASÍ ESTÁ EQUIPADO) 31
 - Para armar el sistema 31
 - Para desactivar el sistema 31
 - Reactivación del sistema 32
 - Alerta de transgresión 32
- PUERTAS 32
 - Seguros manuales de puerta 32
 - Seguros eléctricos de las puertas 33
 - Keyless Enter-N-Go - Entrada pasiva 34
 - Desbloqueo automático de las puertas (si así está equipado) ... 38
 - Bloqueo automático de las puertas (si así está equipado) 38
 - Seguros de puertas para protección de los niños (puertas traseras) 38
- ASIENTOS 39
 - Ajuste manual (Asientos delanteros) 40
 - Asiento trasero 60/40 42
 - Asientos traseros tipo capitán (si así está equipado) 45
 - Tercera fila de asientos plegable 47
 - Ajuste eléctrico (Asiento delantero, si así está equipado) 48
 - Ajuste del apoyo lumbar eléctrico (si así está equipado) 50
 - Asiento eléctrico del pasajero (si así está equipado) 50
 - Asiento del conductor con memoria (si así está equipado) 51
 - Asientos con calefacción (si así está equipado) 54
 - Asientos ventilados (si así está equipado) 56
- CABECERAS 57
 - Cabeceras activas (asientos delanteros) 57
 - Cabeceras (asientos traseros) 59
 - Cabeceras de la tercera fila plegables eléctricamente 61
- COLUMNA DE LA DIRECCIÓN 61
 - Columna abatible/telescópica 61
 - Columna de la dirección eléctrica abatible/telescópica (si así está equipado) 62
 - Volante con calefacción (si así está equipado) 63



- ESPEJOS 64
 - Espejo interior día/noche (si así está equipado)..... 64
 - Espejo de atenuación automática (si así está equipado). 65
 - Espejos exteriores 65
 - Característica de espejos exteriores abatibles 65
 - Característica de atenuación de espejos exteriores (si así está equipado)..... 66
 - Control de espejos eléctricos 66
 - Espejos con calefacción (si así está equipado)..... 66
 - Inclinación de espejos en reversa (disponible con la memoria del asiento solamente) (si así está equipado) 67
 - Espejos de vanidad iluminados (si así está equipado)..... 67
 - Extensión de viseras de sol (si así está equipado)..... 67
- LUCES EXTERIORES 68
 - Palanca multifunciones 68
 - Interruptor de faros 68
 - Luces de conducción diurna (si así está equipado)..... 69
 - Interruptor de luces altas o bajas..... 69
 - Luces altas inteligentes (si así está equipado) 69
 - Claxon óptico 70
 - Faros automáticos (si así está equipado)..... 70
 - Luz de estacionamiento y luz del tablero..... 70
 - Encendido de los faros con los limpiaparabrisas..... 70
 - Retraso de los faros..... 71
 - Recordatorio de luces encendidas..... 71
 - Luces de niebla (si así está equipado) 71
 - Luces direccionales 72
 - Ayuda en el cambio de carril (si así está equipado) 72
 - Ahorrador de batería..... 72
- LUCES INTERIORES 72
 - Luces de cortesía..... 72
 - Luces de lectura/mapa (si así está equipado) 73
 - Luz ambiental (si así está equipado) 74
 - Control de atenuación..... 74
- LIMPIA Y LAVAPARABRISAS 75



- Operación del limpiaparabrisas	75
- Sistema de limpiadores intermitentes	76
- Operación del lavaparabrisas	77
- Rocío.....	77
- Limpiadores con sensores de lluvia (si así está equipado)	77
- Limpiador y lavador de la ventana trasera.....	78
• CONTROLES DE CLIMA.....	79
- Vista general de los controles de clima automático.....	79
- Funciones del control del clima.....	88
- Control automático de temperatura (ATC, si así está equipado) .	89
- Consejos de operación	90
• VENTANAS	92
- Ventanas eléctricas.....	92
- Ruido del viento	95
• QUEMACOCOS ELÉCTRICO (SI ASÍ ESTÁ EQUIPADO).....	95
- Apertura	96
- Cerrado	97
- Ruido de viento	97
- Operación de la cubierta.....	97
- Protección contra obstrucción.....	97
- Ventilación exprés.....	97
- Mantenimiento del quemacocos	98
- Operación de quemacocos con el interruptor de ignición apagado.....	98
- Procedimiento de reaprendizaje	98
• COFRE.....	98
- Apertura del cofre	98
- Cierre del cofre	99
• COMPUERTA LEVADIZA.....	100
- Compuerta levadiza eléctrica (si así está equipado).....	100
• CARACTERÍSTICAS DEL ÁREA DE CARGA	101
- Compartimientos de almacenamiento de carga	101
- Cubierta retráctil de carga (si así está equipado).....	102
- Argollas de sujeción de carga.....	102



- PORTERO ELÉCTRICO DE LA COCHERA (SI ASÍ ESTÁ EQUIPADO)..... 103
 - Antes de empezar la programación de HomeLink® 104
 - Programación de un código cambiante 105
 - Programación de un código no cambiante 106
 - Uso del HomeLink® 107
 - Seguridad..... 107
 - Sugerencias para la solución de problemas..... 107
- EQUIPAMIENTO INTERNO 108
 - Almacenamiento 108
 - Compartimientos de la puerta..... 109
 - Consola central frontal 109
 - Consola central trasera completa (si así está equipado)..... 110
 - Mini consola central trasera (si así está equipado)..... 113
 - Portavasos 113
 - Tomas de corriente eléctrica 116
- INVERSOR DE CORRIENTE (SI ASÍ ESTÁ EQUIPADO)..... 120
 - Compartimiento para lentes de sol 121
- CANASTILLA DE EQUIPAJE DEL TECHO (SI ASÍ ESTÁ EQUIPADO)..... 121
 - Despliegue de las barras transversales..... 122
 - Para regresarlas a la posición de descarga..... 125
- **TABLERO DE INSTRUMENTOS 129**
- MÓDULO DE INSTRUMENTOS 130
- PANTALLA DEL MÓDULO DE INSTRUMENTOS 131
 - Ubicación de la pantalla del módulo de instrumentos y controles..... 131
 - Sistema indicador de cambio de aceite del motor 133
 - Mensajes de la pantalla del módulo de instrumentos..... 135
 - Menú seleccionable de la pantalla del módulo de instrumentos 136
 - Elementos de la pantalla de configuración seleccionables por el conductor 139
 - Mensaje del Ahorrador de batería/Modo de ahorro de batería - Acciones de reducción de carga eléctrica (si así está equipado)..... 140
- LUCES DE ADVERTENCIAS Y MENSAJES 142



- Luces de advertencia rojas 142
- Luces de advertencia amarillas 145
- Luces indicadoras amarillas..... 149
- Luces indicadoras verdes 149
- Luz indicadora azul 151
- SISTEMA DE DIAGNÓSTICO A BORDO (OBD II) 151
 - Seguridad cibernética del sistema de diagnóstico a bordo (OBD II)..... 152
- PROGRAMAS DE MANTENIMIENTO E INSPECCIÓN DE EMISIONES 152
- **SEGURIDAD**..... **154**
 - CARACTERÍSTICAS DE SEGURIDAD 155
 - Sistema de frenos antibloqueo (ABS)..... 155
 - Sistema electrónico de control de los frenos 156
 - Mitigación electrónica de vuelco (ERM)..... 162
 - SISTEMAS AUXILIARES PARA LA CONDUCCIÓN..... 164
 - Monitoreo de puntos ciegos (BSM) (si así está equipado) 164
 - Advertencia de colisión por el frente (FCW) con mitigación (si así está equipado)..... 171
 - Sistema de monitoreo de presión de las llantas (TPMS)..... 174
 - PROTECCIÓN PARA LOS OCUPANTES..... 179
 - Características del sistema de protección para los ocupantes.. 179
 - Sistema de cinturones de seguridad..... 180
 - Sistema de protección suplementario (SRS)..... 191
 - Sistemas de protección para niños..... 203
 - LATCH Sistema de anclaje de asientos para niños (protecciones de anclajes inferiores) 206
 - Transporte de mascotas 221
 - SUGERENCIAS DE SEGURIDAD..... 221
 - Transporte de pasajeros 221
 - Gases de escape..... 222
 - Verificaciones de seguridad que debe hacer dentro del vehículo..... 222
 - Verificaciones periódicas de seguridad que debe hacer fuera del vehículo..... 224



■ ARRANQUE Y OPERACIÓN	225
• PROCEDIMIENTOS DE ARRANQUE	229
- Transmisión automática.....	229
- Botón Keyless Enter-N-Go™ (arranque remoto sin llave) - Ignición	230
- Arranque normal	230
- Si el motor no arranca.....	233
- Climas extremadamente fríos (por debajo de - 29 °C o - 20 °F).....	233
- Después del arranque.....	234
• CALENTADOR DEL BLOQUE DEL MOTOR (SI ASÍ ESTÁ EQUIPADO)	234
• RECOMENDACIONES PARA EL ASENTAMIENTO DEL MOTOR ..	234
• FRENO DE ESTACIONAMIENTO	235
• TRANSMISIÓN AUTOMÁTICA	236
- Interbloqueo de la ignición	238
- Sistema de interbloqueo entre el freno y los cambios de la transmisión.....	238
- Modalidad de economía de combustible (ECO) (si así está equipado).....	238
- Transmisión automática de ocho velocidades	239
• MODO DEPORTIVO (SPORT, SI ASÍ ESTÁ EQUIPADO)	245
• FUNCIONAMIENTO DE LA TRACCIÓN EN LAS CUATRO RUEDAS	246
- Una sola velocidad — Instrucciones/Precauciones (si así está equipado).....	246
- Caja de transferencia electrónica (interruptor de tres posiciones) (si así está equipado).....	246
- Procedimiento de cambios.....	249
• TECNOLOGÍA DE AHORRO DE COMBUSTIBLE MOTOR 5.7L (SI ASÍ ESTÁ EQUIPADO)	250
• DIRECCIÓN ELÉCTRICA	250
• SISTEMA DE PARO/ARRANQUE DE MOTOR (STOP/START, SI ASÍ ESTÁ EQUIPADO)	251
- Modo automático	251
- Posibles razones de ausencia de apagado automático del motor (Autostop)	252
- Arrancar el motor mientras se encuentra en modo de apagado automático (Autostop).....	253



- Para desactivar el sistema de Paro/Arranque del motor manualmente (si así está equipado)..... 253
- Para activar el sistema de Paro/Arranque del motor manualmente 254
- Falla del sistema 254
- CONTROL ELECTRÓNICO DE VELOCIDAD (SI ASÍ ESTÁ EQUIPADO)..... 254
 - Para activarlo 255
 - Para establecer una velocidad deseada 255
 - Para variar la velocidad fijada 255
 - Aceleración para rebasar 256
 - Para reanudar la velocidad 257
 - Para desactivarlo 257
- CONTROL DE CRUCERO ADAPTABLE (ACC) (SI ASÍ ESTÁ EQUIPADO)..... 257
 - Funcionamiento del control de crucero adaptable (ACC) 259
 - Activación del control de crucero adaptable (ACC) 259
 - Para activar o desactivar el ACC 260
 - Para establecer una velocidad deseada del ACC 261
 - Para cancelarlo 261
 - Para desactivarlo 261
 - Para reanudar la velocidad 262
 - Para variar la velocidad fijada 262
 - Estableciendo la distancia de seguimiento en el ACC 263
 - Asistencia en maniobras de rebase 266
 - Operación ACC en paradas 266
 - Menú del control de crucero adaptable (ACC) 267
 - Advertencias en pantalla y mantenimiento 267
 - Precauciones al conducir con el ACC 269
 - Modo normal del control de crucero (velocidad fija) 272
- PARKSENSE® ASISTENTE PARA ESTACIONARSE (SI ASÍ ESTÁ EQUIPADO)..... 275
 - Sensores ParkSense® 276
 - Pantalla de advertencia de ParkSense® 276
 - Pantalla del ParkSense® 276
 - Pantalla de advertencia del sistema ParkSense® 280

- Operación con un remolque..... 280
- Servicio al sistema de asistencia de estacionamiento ParkSense®..... 281
- Limpieza del sistema ParkSense® 281
- Precauciones al usar el sistema ParkSense®..... 281
- SISTEMA DE AYUDA PARA ESTACIONARSE FRONTAL Y TRASERO PARKSENSE (SI ASÍ ESTÁ EQUIPADO) 283
 - Sensores del sistema ParkSense® 284
 - Pantalla de advertencia del sistema ParkSense® 284
 - Pantalla del Sistema ParkSense® 284
 - Pantalla de advertencia del sistema ParkSense® 288
 - Habilitación y deshabilitación del sistema ParkSense® 288
 - Operación con un remolque..... 289
 - Servicio al sistema de ayuda para estacionarse ParkSense® 289
 - Limpieza del sistema ParkSense® 290
 - Precauciones al usar el sistema ParkSense® 290
- LANESENSE - ALERTA DE SALIDA DE CARRIL (SI ASÍ ESTÁ EQUIPADO)..... 291
 - Operación del sistema 291
 - Encendiendo o apagando del LaneSense 292
 - Pantalla de advertencia de LaneSense 293
 - Cambio del estado del LaneSense 295
- CÁMARA TRASERA DE REVERSA PARKVIEW® (SI ASÍ ESTÁ EQUIPADO)..... 295
- ABASTECIMIENTO DE COMBUSTIBLE..... 297
 - Liberación de emergencia de la tapa de combustible 299
- CARGA DEL VEHÍCULO 300
 - Peso bruto vehicular (GVWR)..... 300
 - Carga permisible..... 300
 - Peso bruto del eje (GAWR) 300
 - Tamaño de la llanta..... 300
 - Tamaño de la rueda 301
 - Presiones del inflado..... 301
 - Peso vehicular 301
 - Carga 301



- ARRASTRE DE REMOLQUE 301
 - Definiciones comunes de arrastre 302
 - Clasificación del enganche de remolque 304
 - Pesos de arrastre de remolque (Máximo peso de remolque).... 304
 - Retiro de cubierta del receptor de remolque (si así está equipado) 305
 - Peso del remolque y de la flecha de conexión del remolque 306
 - Requerimientos de arrastre 307
- QUITANIEVE..... 313
- ARRASTRE RECREATIVO DE VEHÍCULOS (DETRÁS DE UNA CASA RODANTE, ETC.) 314
 - Arrastre de este vehículo detrás de otro vehículo 314
 - Arrastre recreativo modelos con tracción trasera 314
 - Arrastre recreativo - Modelos con tracción permanente en las cuatro ruedas (caja de transferencia de una velocidad) 315
 - Arrastre recreativo - Modelos con tracción permanente en las cuatro ruedas (caja de transferencia de dos velocidades) .. 315
- CONSEJOS PARA CONDUCCIÓN EN CARRETERA 319
- CONSEJOS PARA CONDUCCIÓN A CAMPO TRAVIESA..... 319
 - Cuando usar el Rango BAJO “LOW Range” (si así está equipado)..... 319
 - Conducción a través de agua 320
 - Conducción en nieve, lodo y arena..... 321
 - Ascenso de cuestas..... 321
 - Tracción cuesta abajo..... 321
 - Después de conducir a campo traviesa..... 322
- **EN CASO DE EMERGENCIA..... 323**
 - LUCES DE ADVERTENCIA DE PELIGRO 325
 - RETROVISOR CON LLAMADA DE ASISTENCIA Y EMERGENCIA (SI ASÍ ESTÁ EQUIPADO)..... 325
 - REEMPLAZO DE FOCOS 329
 - Focos de repuesto 329
 - Reemplazo de focos 330
 - Direccionales delanteras..... 331
 - Faros de niebla delanteros 331
 - Calaveras, luz de freno y luces direccionales..... 332



- Luces montadas en la compuerta levadiza trasera	332
- Luz de freno montada en alto (CHMSL)	332
- Luz de la matrícula trasera	332
• FUSIBLES	332
- Información general	333
- Fusibles bajo el cofre	333
• USO DEL GATO Y CAMBIO DE LLANTAS	338
- Ubicación del gato	339
- Almacenamiento de la llanta de refacción	339
- Retirar la llanta de refacción	340
- Preparación del gato	342
- Instrucciones para el gato	342
- Instalación de la llanta de camino	347
• ARRANQUE CON CABLES PASA CORRIENTE	348
- Preparación para el arranque con cables pasa corriente	348
- Procedimiento para el arranque con cables pasa corriente	349
• SI EL MOTOR SE SOBRECALIENTA	351
• LIBERACIÓN DEL SELECTOR DE CAMBIOS	351
• PARA LIBERAR UN VEHÍCULO ATASCADO	354
• REMOLQUE DE UN VEHÍCULO DESCOMPUESTO	355
- Modelos con tracción trasera	356
- Vehículos con tracción en todas las ruedas	357
• SISTEMA DE RESPUESTA CONTRA ACCIDENTES MEJORADO (EARS)	357
• GRABADOR DE DATOS (EDR)	357
■ MANTENIMIENTO	358
• COMPARTIMIENTO DEL MOTOR	360
- Motor 3.6L	360
- Motor 5.7L	361
- Verificación del aceite del motor	361
- Adición de líquido del lavador	362
- Batería libre de mantenimiento	362
• SERVICIO CON SU DISTRIBUIDOR	363
- Aceite del motor	363



- Filtro de aceite del motor 365
- Filtro de aire del motor 365
- Mantenimiento del aire acondicionado 366
- Inspección de la banda de motor 369
- Lubricación de la carrocería 370
- Hojas del limpiaparabrisas 370
- Sistema de escape 375
- Sistema de enfriamiento 376
- Sistema de frenos 380
- Transmisión automática 381
- Líquido del eje delantero/trasero 382
- Caja de transferencia 383
- LEVANTAMIENTO DEL VEHÍCULO 383
- LLANTAS 383
 - Información de seguridad de las llantas 383
 - Número de identificación de la llanta (TIN) 386
 - Terminología y definiciones de llantas 386
 - Carga y presión de llanta 387
- LLANTAS INFORMACIÓN GENERAL 391
 - Presión de inflado 391
 - Tipos de llantas 396
 - Llantas de refacción (si así está equipado) 397
 - Cuidado de las ruedas y tapones de la rueda 399
- CADENAS PARA LLANTAS (DISPOSITIVOS DE TRACCIÓN) 400
 - Recomendaciones para la rotación de llantas 401
- GRADOS UNIFORMES DE CALIDAD DE LAS LLANTAS 402
 - Desgaste 402
 - Grados de tracción 402
 - Grados de temperatura 403
- ALMACENAMIENTO DEL VEHÍCULO 403
- CARROCERÍA 403
 - Protección de la carrocería y la pintura contra la corrosión 403
 - Mantenimiento de carrocería y parte inferior 404
 - Preservando carrocería 404



- INTERIORES 405
 - Asientos y piezas tapizadas..... 405
 - Piezas plásticas y pintadas..... 406
 - Limpieza de la tapicería de piel 406
 - Superficies de cristal..... 407
- **DATOS TÉCNICOS 408**
- DATOS DE IDENTIFICACIÓN 409
 - Número de identificación vehicular (VIN)..... 409
- SISTEMA DE FRENOS..... 409
- ESPECIFICACIONES DE APRIETE Y LLANTAS 410
 - Especificaciones de apriete 410
- REQUERIMIENTOS DE COMBUSTIBLE..... 411
 - Motor 3.6L..... 411
 - Motor 5.7L..... 411
 - Gasolina reformulada (en regiones donde aplique)..... 412
 - Materiales adicionados al combustible
(en regiones donde aplique) 412
 - Gasolina/mezclas oxigenadas (en regiones donde aplique) 412
 - NO UTILICE E-85 en vehículos sin combustible flexible
(en regiones donde aplique) 413
 - Modificaciones del sistema de combustible para CNG y LP 413
 - MMT en la gasolina (en regiones donde aplique)..... 413
 - Precauciones del sistema de combustible..... 414
 - Advertencias sobre el monóxido de carbono..... 414
- CAPACIDADES DE LÍQUIDOS..... 415
- LÍQUIDOS, LUBRICANTES Y PARTES ORIGINALES..... 415
 - Motor..... 415
 - Chasis..... 416
- **MULTIMEDIA 418**
- RADIOS UCONNECT® (SI ASÍ ESTÁ EQUIPADO) 420
- BARRA DE MENÚS PERSONALIZABLE 420
- SEGURIDAD CIBERNÉTICA..... 421
- AJUSTES UCONNECT® 422



- Funciones Programables por el Usuario – Configuración del Sistema Uconnect® 4 423
- Funciones programables por el usuario – Configuración del Sistema Uconnect® 4C/4C NAV 438
- CONTROLES DE AUDIO EN EL VOLANTE (SI ASÍ ESTÁ EQUIPADO)..... 449
 - Funcionamiento del radio..... 450
 - Reproductor de medios..... 450
- CONTROLES IPOD®/USB/MP3 (SI ASÍ ESTÁ EQUIPADO) 451
 - Conexión de iPod® o dispositivo externo USB..... 451
 - Utilizando esta característica 452
 - Puertos de carga USB en la segunda fila (si así está equipado)..... 452
- SISTEMA DE ENTRETENIMIENTO EN EL ASIENTO TRASERO (RSE) (SI ASÍ ESTÁ EQUIPADO)..... 453
 - Reproductor de Blu-ray™ (si así está equipado)..... 455
 - Conectar consolas de videojuegos 457
 - Reproducción de un DVD/Blu-ray usando los controles en pantalla 458
 - Notas importantes de las pantallas duales 459
 - Control remoto del Blu-ray™ (si así está equipado)..... 460
 - Operación de los audífonos 461
 - Controles..... 461
 - Reemplazo de las baterías de los audífonos..... 462
 - Accesibilidad (si así está equipado)..... 462
 - Garantía limitada de por vida para los audífonos estéreo inalámbricos..... 462
- FUNCIONAMIENTO DEL RADIO Y TELÉFONOS CELULARES 467
- CONSEJOS RÁPIDOS DE RECONOCIMIENTO DE VOZ (SI ASÍ ESTÁ EQUIPADO)..... 468
 - Introducción al Uconnect® 468
 - Inicio..... 468
 - Comandos básicos de voz..... 469
 - Radio..... 470
 - Medios 470
 - Teléfono 471
 - Responder a un mensaje de texto 473

- Clima..... 473
- Navegación (4C/4CNAV) (si así está equipado)..... 474
- SiriusXM Guardian (4C NAV) (si así está equipado) 475
- Siri Eyes Free (si así está equipado)..... 478
- No molestar..... 479
- Apple Carplay (si así está equipado)..... 479
- Andrid Auto (si así está equipado)..... 481
- MANTENIMIENTO DE LOS CD/DVD 483
- **ÍNDICE GENERAL..... 484**

