

CHARGER 2019



Manual del Propietario

GUÍA RÁPIDA DE ADVERTENCIAS Y PRECAUCIONES, LÉALA ANTES DE OPERAR SU VEHÍCULO

ÉSTAS SON SÓLO ALGUNAS DE LAS PRECAUCIONES QUE DEBE DE OBSERVAR PARA LA OPERACIÓN SEGURA DE SU VEHÍCULO, LEA SU MANUAL DE PROPIETARIO

SIEMPRE UTILICE SU CINTURÓN DE SEGURIDAD

AÚN SI SU VEHÍCULO ESTÁ EQUIPADO CON BOLSAS DE AIRE ES IMPRESCINDIBLE EL USO DEL CINTURÓN DE SEGURIDAD PARA TODOS LOS OCUPANTES DEL VEHÍCULO.

COMPUERTA TRASERA (SI ASÍ ESTÁ EQUIPADO)

LOS GASES DE ESCAPE PUEDEN INTRODUCIRSE AL COMPARTIMIENTO DE PASAJEROS CUANDO EL CRISTAL DE LA COMPUERTA TRASERA O LA COMPUERTA DEL VEHÍCULO ESTÉN ABIERTAS LOS GASES DE ESCAPE PUEDEN CAUSAR GRAVES LESIONES O LA MUERTE MANTENGA EL CRISTAL Y LA COMPUERTA CERRADOS CUANDO EL MOTOR ESTÉ ENCENDIDO.

TAPÓN DE RADIADOR

LOS VENTILADORES PUEDEN FUNCIONAR EN CUALQUIER MOMENTO, NO ACERQUE LAS MANOS.



NO MEZCLE DIFERENTES TIPOS DE ANTICONGELANTE MANTENGA EL NIVEL DEL ANTICONGELANTE DEL MOTOR ENTRE LAS MARCAS DE MÁXIMO Y MÍNIMO DEL TANQUE RECUPERADOR SÓLO UTILICE ANTICONGELANTE MOPAR

USO DEL GATO (SI ASÍ ESTÁ EQUIPADO)

USE EL GATO SOLAMENTE PARA CAMBIAR LA RUEDA DEL VEHÍCULO, NUNCA TRABAJE O ENCIENDA EL VEHÍCULO CUANDO ESTÉ SOPORTADO POR EL GATO.

BATERÍA

SU BATERÍA NO REQUIERE MANTENIMIENTO DE NINGÚN TIPO, SIN EMBARGO SI REQUIRIERA TRABAJAR CON ELLA RECUERDE QUE CONTIENE GASES EXPLOSIVOS QUE PUDIERAN DAÑAR SUS OJOS, CAUSARLE CEGUERA O DAÑAR GRAVEMENTE SU PIEL.

¡PELIGRO!



¡GASES EXPLOSIVOS! PROTEJA SUS OJOS. CIGARROS, FLAMAS O CHISPAS PUEDEN CAUSAR QUE LA BATERÍA EXPLOTE. NO PERFORE NI ABRA LA BATERÍA



EN CASO DE CONTACTO CON LOS GASES O EL ÁCIDO DE LA BATERÍA, LAVÉ CON ABUNDANTE AGUA Y ENSEGUIDA ACUDA AL MÉDICO.

LLAVES

GOLPES EXCESIVOS, AVENTARLAS DE LAS ALTURAS, PRESIÓN EXCESIVA EN LA PARTE PLÁSTICA U OTROS MALOS MANEJOS, PUEDEN DAÑAR EL CIRCUITO Y OCASIONAR LA INMOVILIZACIÓN DE SU VEHÍCULO



¡Cuida tu garantía!



En caso de algún percance exige a tu compañía de seguros que tu unidad sea reparada en un Distribuidor autorizado con partes originales Mopar y de esta manera no perderás la garantía de tu vehículo.



INFORMACIÓN IMPORTANTE

INFORMACIÓN

Este manual ilustra y describe las características de operación de los equipos tanto estándar como opcionales en el vehículo. Dependiendo de la versión y modelo que usted haya adquirido, su vehículo podría o no contar con alguna(s) de las características que se describen en este manual.

Asimismo, este manual podría describir características y/o equipos que ya no están disponibles y/o que no fueron ordenados para su vehículo. Si tiene alguna duda o comentario al respecto no dude en contactar a cualquier distribuidor autorizado, o a nuestro CENTRO DE ATENCIÓN A CLIENTES en los teléfonos 5081-7568 del D.F. y Zona Metropolitana, o al 01(800) 505-1300 (LADA sin costo) para el interior de la República.

FCA México hace de su conocimiento que este vehículo cuenta con cristales tintados de origen.

FCA México, S.A. de C.V. Se reserva el derecho de hacer cambios en el diseño y especificaciones, y/o de hacer adiciones o mejoras a sus productos sin tener obligación de implementarlos a productos previamente fabricados.

¡ADVERTENCIA SOBRE EL CONSUMO DEL ALCOHOL!

Un conductor ebrio es quien con más frecuencia ocasiona accidentes. Sus habilidades como conductor pueden ser gravemente afectadas por los niveles del alcohol en la sangre. Su vista puede engañarlo, sus reflejos disminuyen y su juicio puede no ser el correcto.

No conduzca después de haber consumido bebidas alcohólicas.



TABLA DE CAPÍTULOS

SECCIÓN	PÁGINA
1 INTRODUCCIÓN.....	5
2 TABLA GRÁFICA	8
3 CONOCIENDO SU VEHÍCULO	11
4 TABLERO DE INSTRUMENTOS.....	100
5 SEGURIDAD	124
6 ARRANQUE Y OPERACIÓN.....	185
7 EN CASO DE EMERGENCIA.....	251
8 SERVICIO Y MANTENIMIENTO	291
9 ESPECIFICACIONES TÉCNICAS.....	340
10 MULTIMEDIA	352
11 ÍNDICE GENERAL.....	407



INTRODUCCIÓN

CONTENIDO

■ BIENVENIDA	6
■ CÓMO USAR ESTE MANUAL	6
• Símbolos	6
■ PRECAUCIONES Y ADVERTENCIAS.....	6
■ ETIQUETA DEL REGISTRO PÚBLICO VEHICULAR	7
■ MODIFICACIONES / ALTERACIONES AL VEHÍCULO.....	7



BIENVENIDA

Le felicitamos por haber elegido su nuevo vehículo. Le aseguramos que representa una manufactura de precisión, un estilo distinguido y de alta calidad, elementos esenciales que ya son tradición en nuestros vehículos.

Este manual de propietario se ha elaborado con el apoyo de ingenieros y especialistas en servicio para brindarle información respecto a la operación y el mantenimiento de su vehículo. Se complementa con un folleto con información de garantía y diversos documentos dirigidos al cliente. Se le recomienda leer cuidadosamente estas publicaciones. El seguimiento de las instrucciones y recomendaciones en este manual le ayudará a disfrutar una operación segura de su vehículo.

NOTA: Después de leer el manual, éste debe guardarse dentro del vehículo para referirse a él cuando lo necesite y debe permanecer en el vehículo cuando lo venda, de tal forma que el nuevo propietario conozca todas las advertencias de seguridad.

Cuando necesite servicio, recuerde que su distribuidor autorizado conoce mejor su vehículo, tiene técnicos entrenados en la fábrica y cuenta con partes genuinas Mopar® y además le interesa servirle a su entera satisfacción.

CÓMO USAR ESTE MANUAL

Consulte la tabla de contenido para determinar qué sección tiene la información que usted requiere.

Como las especificaciones de su vehículo dependen del orden del equipamiento, algunas descripciones e ilustraciones podrían ser diferentes a las del equipamiento de su vehículo.

El índice detallado al final de este manual, contiene una lista completa de todos los temas.

Consulte la tabla siguiente para obtener una descripción de los símbolos que se pueden utilizar en su vehículo o en todo este manual del propietario:

Símbolos

Algunos componentes de los vehículos tienen simbología de precaución indicada en colores para que sean observadas al usar ese componente. Para mayor información acerca de estos símbolos usados en su vehículo, refiérase a los "Mensajes y luces de advertencia" en la sección de "Tablero de instrumentos".

PRECAUCIONES Y ADVERTENCIAS

Este manual contiene PRECAUCIONES y ADVERTENCIAS acerca de algunas operaciones que pudieran causar lesiones o accidentes así como algunas operaciones que pudieran resultar en algún daño a su vehículo. Si usted no lee este manual completamente, se perderá información importante. Observe todas las precauciones y advertencias.



ETIQUETA DEL REGISTRO PÚBLICO VEHICULAR

Su vehículo tiene en el parabrisas la Calcomanía del Registro Público Vehicular, la cual es el comprobante de inscripción ante el Registro. Al lavar su cristal por dentro no utilice solventes ni abrasivos que pudieran dañarla. No debe remover o dañar la etiqueta de su vehículo.

MODIFICACIONES / ALTERACIONES AL VEHÍCULO

¡ADVERTENCIA!

Cualquier modificación o alteración a este vehículo puede afectar seriamente la manejabilidad y seguridad de su vehículo, dando como resultado algún accidente, daño o la muerte.

Información general

La siguiente declaración se aplica a todos los dispositivos de radiofrecuencia (RF) equipados en este vehículo:

La operación de este equipo está sujeta a las siguientes dos condiciones:

(1) Es posible que este equipo o dispositivo no cause interferencia perjudicial y (2) este equipo o dispositivo debe aceptar cualquier interferencia, incluyendo la que pueda causar su operación no deseada.

Descripción	Certificado de Identificación
Control Crucero adaptativo	COFETEL: RCPBOLR09-0828
Monitoreo de punto ciego	IFETEL: RLVAU6211-1177
KIN	IFETEL: RLVCOOH14-0130
FOB	COFETEL: RLVCO2811-0673
TPMS TX	IFETEL: RCPSCSS14-1047
TPMS TX (SRT)	IFETEL: RLVSCMR14-0388
TPMS RX	IFETEL: RCPSCMR14-0621
TPMS RX (SRT)	IFETEL: RCPSCMR14-0621
RFHUB	COFETEL: RLVCO2811-0157
VP2 Bluetooth	COFETEL: RLVCO2811-0157
VP2R Bluetooth	IFETEL: RCPDEVP17-0277-A1
VP3 Bluetooth	COFETEL: RTIHAVP12-1466
VP4R Bluetooth	IFETEL: RCPPACA16-1107
VP4 Bluetooth	COFETEL: RTIHAVP12-1496



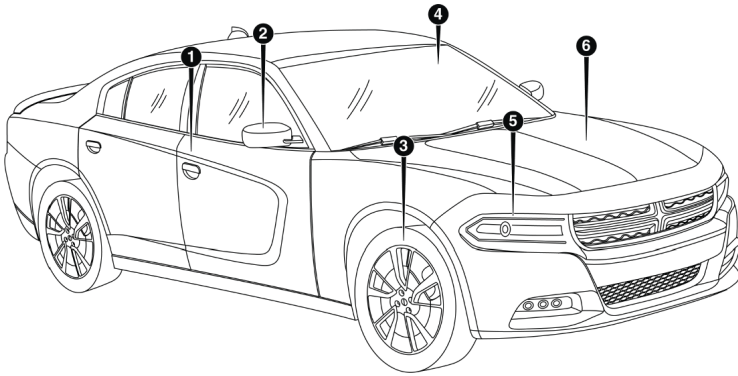
TABLA GRÁFICA

CONTENIDO

■ VISTA FRONTAL	9
■ VISTA TRASERA.....	9
■ PANEL DE INSTRUMENTOS.....	10
■ INTERIOR	10

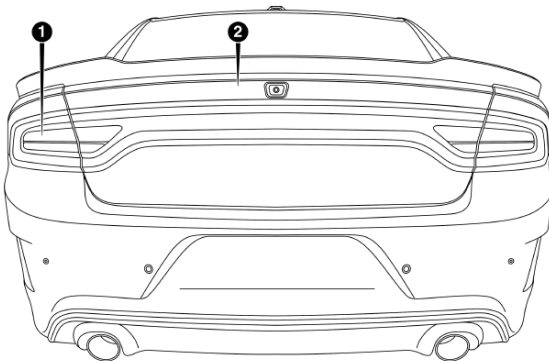


VISTA FRONTAL



1. Puertas
2. Espejos exteriores
3. Llantas y rines
4. Parabrisas
5. Faros
6. Cofre/compartimiento del motor

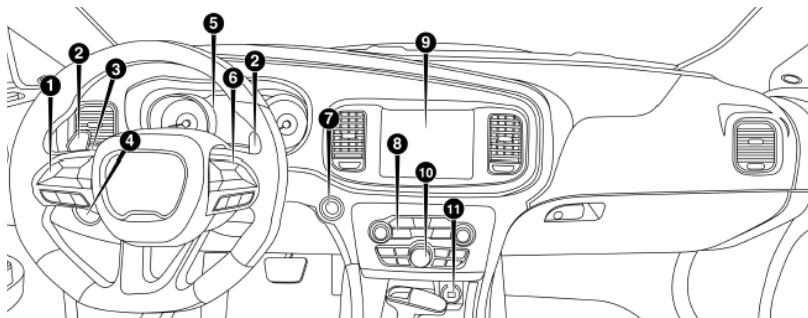
VISTA TRASERA



1. Luces traseras
2. Cajuela

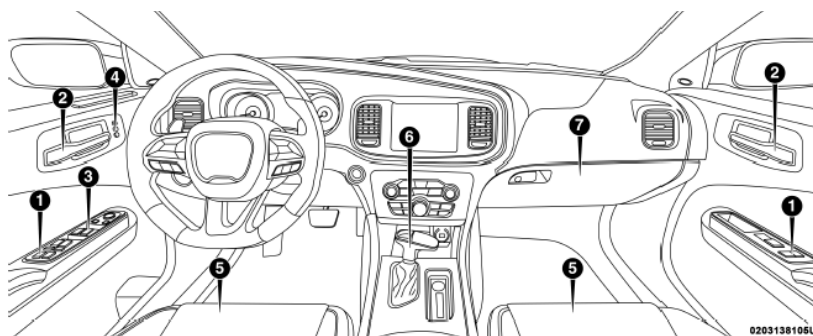


PANEL DE INSTRUMENTOS



1. Controles de la pantalla del módulo de instrumentos
2. Paletas de cambios (si así está equipado)
3. Palanca multifunciones (detrás del volante)
4. Interruptor de los faros (detrás del volante)
5. Módulo de instrumentos
6. Control de velocidad
7. Ignición
8. Panel de interruptores
9. Sistema Uconnect
10. Controles del clima
11. Tomas de corriente frontales

INTERIOR



- | | |
|--|--|
| <ol style="list-style-type: none"> 1. Seguros de puerta 2. Manijas de puerta 3. Interruptores de ventanas 4. Interruptores de la memoria del asiento | <ol style="list-style-type: none"> 5. Asientos 6. Selector de cambios 7. Guanterera |
|--|--|

CONOCIENDO SU VEHÍCULO

CONTENIDO

■	VEHÍCULO CON GUÍA DE USUARIO	14
■	LLAVES	15
•	Transmisores.....	15
•	Para desbloquear las puertas y la cajuela	17
•	Uso de la alarma de pánico.....	18
•	Programación de transmisores adicionales	19
•	Reemplazo de la batería del transmisor.....	19
■	INTERRUPTOR DE IGNICIÓN	22
•	Keyless Enter-N-Go (Entrada pasiva) - Ignición	22
•	Mensaje de vehículo encendido.....	23
■	SISTEMA DE ARRANQUE REMOTO	24
■	SISTEMA INMOVILIZADOR SENTRY KEY®	27
•	Llaves de repuesto	28
■	ALARMA DE SEGURIDAD DEL VEHÍCULO.....	28
■	PUERTAS	30
•	Seguros manuales	30
•	Seguros eléctricos de puertas.....	31
•	Entrada pasiva (Keyless Enter-N-Go) Característica de arranque sin llave	32
•	Seguros para niños (en puertas traseras)	36
■	ASIENTOS	36
•	Ajuste manual del asiento delantero	37
•	Asientos traseros plegables	38
•	Asientos eléctricos	40
•	Asiento del conductor con memoria.....	42
•	Programación de la función de memoria.....	42
•	Enlace y desenlace del transmisor remoto de entrada sin llave a la memoria	43
•	Recuperación de la posición en memoria	43
•	Asiento de entrada/salida fácil (disponible con el asiento	



con memoria únicamente)	44
• Asientos con calefacción.....	45
• Asientos frontales ventilados.....	47
■ CABECERAS	47
• Retiro de cabeceras frontales	49
• Retiro de cabeceras traseras	50
■ COLUMNA DE LA DIRECCIÓN	50
• Columna de la dirección abatible manualmente/telescópica	50
■ COLUMNA DE LA DIRECCIÓN ELÉCTRICA ABATIBLE/ TELESCÓPICA	51
• Volante con calefacción.....	52
■ ESPEJOS	53
• Espejo con atenuación automática	53
• Espejo con atenuación automática	53
• Espejos exteriores.....	54
• Espejos eléctricos	55
• Espejos con calefacción.....	55
• Inclinación en reversa de los espejos	56
■ LUCES EXTERIORES	57
• Interruptor de los faros	57
• Palanca multifunciones	57
• Interruptor de luces altas y luces bajas	58
• Control automático de luces altas	58
• Claxon óptico.....	59
• Faros con limpiadores.....	59
• Tiempo de demora de los faros.....	60
• Faros de niebla.....	60
• Luces direccionales.....	61
• Asistencia de cambio de carril.....	61
■ LUCES INTERIORES	61
• Luces de cortesía.....	61
• Luces de mapa/lectura	62
• Luz ambiental	63



■	LIMPIA Y LAVAPARABRISAS	65
•	Sistema de limpiadores intermitentes	65
•	Lavaparabrisas	66
•	Limpiadores con sensores de lluvia	66
■	CONTROLES DE CLIMA	67
•	Vista general del control de clima automático	70
•	Funciones del control del clima	73
•	Control automático de temperatura (ATC)	74
■	VENTANAS	77
•	Ventanas eléctricas	77
■	QUEMACOCOS ELÉCTRICO	79
•	Procedimiento de reaprendizaje	82
■	PARA ABRIR Y CERRAR EL COFRE	82
■	CAJUELA	84
•	Apertura	84
•	Seguridad de la cajuela	85
•	Características del área de carga	86
■	PORTERO ELÉCTRICO DE LA COCHERA	86
•	Antes de comenzar a programar el HomeLink®	87
■	EQUIPAMIENTO INTERNO	91
•	Almacenamiento	91
•	Compartimiento de puerta	93
•	Portavasos	93
•	Portavasos traseros	94
•	Tomas de corriente eléctrica	95
•	Tapete cargador inalámbrico (si así está equipado)	97
•	Compartimiento de anteojos para el sol	99



VEHÍCULO CON GUÍA DE USUARIO (SI ASÍ ESTÁ EQUIPADO)

Tenga acceso a la información del manual de propietario desde el sistema Uconnect 4C o 4C NAV (si así está equipado).

Para tener acceso a la guía en la pantalla touch del sistema Uconnect, presione el botón de Apps. Desde ahí, presione el icono de Guía de usuario del vehículo en la pantalla. No se requiere registrar el Uconnect.



NOTA: Las características de la guía de usuario en el vehículo no están disponibles mientras el vehículo está en movimiento. Si trata de tener acceso mientras el vehículo se encuentra en movimiento, la pantalla mostrará: Característica no disponible mientras el vehículo está en movimiento.

Características pre-instaladas (si así aplica)

Guía de usuario - Actualización en tiempo real	Disponible cuando y donde lo necesite
Pantalla táctil conveniente	Interfaz
Información de mantenimiento y agenda	Multi idiomas
Icono de compresión y glosario de símbolos	

Una vez que lance su guía del usuario del vehículo, podrá explorar el manual de la radio cuando y donde los necesite. Su sistema Uconnect muestra la guía del usuario del vehículo en su radio con pantalla táctil para ayudarlo a comprender mejor su vehículo. No hay ninguna aplicación para descargar, no se necesita conectar el teléfono y no se necesita un dispositivo externo para la reproducción.

NOTA: Las características de la guía de usuario en su vehículo, podrían no aplicar en México, incluso la guía podría no estar disponible en el idioma que usted lo solicita.



Características/beneficios

- Preinstalación en el radio con pantalla táctil
- Capacidad mejorada de búsqueda y navegación
- Aplicación de NAV robusta: si está equipado
- Agregar temas seleccionados a una categoría Favoritos de acceso rápido
- Glosario de iconos y símbolos
- Información de garantía
- Información crucial para el conductor

Instrucciones de operación	Agenda de mantenimientos
Información de garantía	Procedimientos de emergencia
Estandarización del nivel de los líquidos	Contacto al 911 y más

TIP: Cuando vea un tema, presione el icono de la estrella para agregarlo a sus favoritos y así tener un fácil acceso en el futuro.

LLAVES

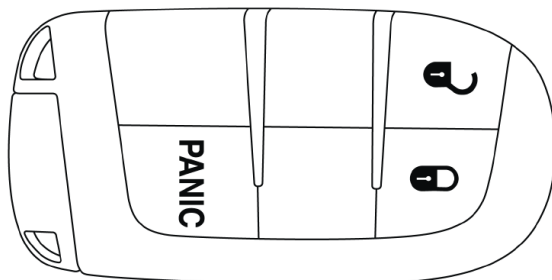
Transmisores

Su vehículo usa un sistema de ignición sin llave. El sistema de ignición consiste de un control de llave con un transmisor de acceso remoto sin llave (RKE) y un botón en la ignición START/STOP. El sistema de entrada remota consiste de un control y una función de Keyless Enter-N-Go (si así está equipado).

NOTA: El control de llave podría no ser encontrado si éste se encuentra a un lado de un celular, una laptop o algún otro dispositivo electrónico, estos dispositivos podrían bloquear la señal inalámbrica del control.

El transmisor le permite bloquear o desbloquear las puertas y la cajuela a distancias de hasta 20 m (66 pies), utilizando los controles del transmisor. El transmisor no necesita ser dirigido hacia el vehículo para activar el sistema.

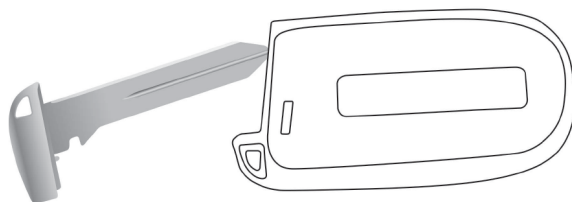
NOTA: En la posición de ON/RUN, los comandos del transmisor se deshabilitan si el vehículo va a una velocidad de 8 km/h (5mph).



Transmisor



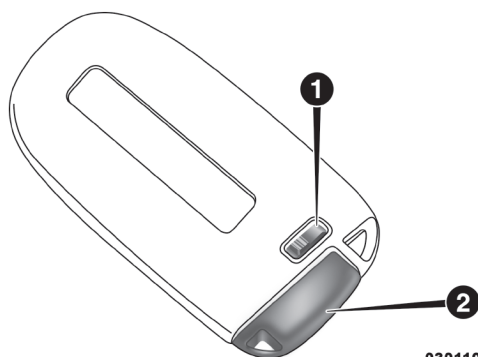
El control de llave remoto contiene la llave de emergencia, la cual se guarda en la parte trasera del control.



Transmisor

La llave de emergencia le permite la entrada al vehículo si la batería del control de llave está agotada o la batería del vehículo. La llave de emergencia también se usa para cerrar la guantera. Usted puede llevarse la llave de emergencia con usted al dejar el vehículo con un servicio de valet.

Para sacar la llave de emergencia del transmisor, deslice con el pulgar el seguro mecánico en la parte superior del transmisor hacia los lados y con la otra mano, jale la llave para sacarla del transmisor.



0301106957US

Retiro de llave de emergencia

- 1 - Botón de liberación de llave de emergencia
- 2 - Retiro de llave de emergencia

En caso de que el interruptor de encendido no cambie con sólo presionar un botón, el control de llave puede tener la batería baja o muerta. La batería baja del transmisor se puede verificar en el módulo de instrumentos, el cual desplegará instrucciones a seguir.

NOTA: En esta situación, se puede utilizar un método de respaldo para accionar el interruptor de ignición. Coloque el lado de la nariz de la llave (lado opuesto a la llave de emergencia) contra el botón INICIO/PARO del motor y presione para operar el interruptor de ignición.



Para desbloquear las puertas y la cajuela

Desbloqueo de puertas

Oprima el botón de desbloqueo del transmisor una vez para desbloquear la puerta del conductor o dos veces dentro de cinco segundos para desbloquear todas las puertas.

Las luces direccionales destellarán para confirmar la señal de desbloqueo. El sistema de acceso iluminado también se encenderá.

NOTA: Todas las puertas se pueden programar para abrir en la primer presión del botón del abrir. Consulte “Ajustes del Uconnect” en el capítulo “Multimedia” para más información.

- Desbloquee la puerta del conductor al presionar una vez el botón en el transmisor.
- Desbloquee todas las puertas al presionar una vez el botón en el transmisor.

NOTA: Para bloquear y desbloquear las puertas y la cajuela con entrada pasiva, refiérase a la sección de “Entrada pasiva” en “puertas” más adelante.

NOTA: Cuando use el transmisor para abrir la puerta, las luces de cortesía, las luces de la consola y las luces de aproximación en los espejos (si así está equipado) se encenderán. Refiérase a “Luces interiores” más adelante.

Desbloqueo de todas las puertas con un solo toque

Esta característica le permite programar el sistema para desbloquear ya sea la puerta del conductor o ambas puertas presionando una sola vez el botón de desbloqueo (candado abierto) del transmisor.

Para cambiar la configuración, refiérase a “Ajustes de Uconnect®”, en “Multimedia”.

Destello de las luces al utilizar el botón de bloqueo del transmisor

Esta característica hará que las luces direccionales destellen cuando las puertas son aseguradas o desaseguradas con el transmisor. Esta característica se puede activar o desactivar. Para cambiar la configuración refiérase a “Ajustes de Uconnect®”, en “Multimedia”.

Luces de aproximación

Esta característica activa los faros hasta por 90 segundos cuando las puertas se han desbloqueado con el transmisor. Puede programarse el tiempo para esta característica. Para cambiar la configuración refiérase a “Ajustes de Uconnect®”, en “Multimedia”.

Para abrir la cajuela

Oprima dos veces el botón de la cajuela que se encuentra en el transmisor remoto para liberar la cajuela, en un lapso no mayor a cinco segundos. Si su vehículo está equipado entrada pasiva, refiérase a “Keyless Enter N-Go” para mayor información.



Desbloqueo de cajuela

Oprima el botón de desbloqueo de cajuela del transmisor una vez.

NOTA: Si el vehículo está equipado con entrada pasiva., refiérase a la sección de “Entrada pasiva” más adelante.

Para asegurar las puertas y cajuela

Presione el botón de bloqueo en el transmisor para asegurar todas las puertas y la cajuela.

Las luces intermitentes parpadearán una vez al asegurar las puertas. El claxon suena una vez para avisar que ha reconocido la señal. Para cambiar la configuración refiérase a “Ajustes de Uconnect®”, en “Multimedia”.

NOTA: Si su vehículo está equipado con arranque sin llave, refiérase a “Keyless Enter N-Go” en la sección correspondiente para mayor información.

Si una o más puertas están abiertas o se abre la cajuela, las puertas se cerrarán. Las puertas se desbloquearán automáticamente si el control de llave se encuentra dentro del vehículo de la cajuela.

Sonido del claxon al bloquear

Esta característica hará que el claxon suene cuando las puertas son bloqueadas con el transmisor. Esta característica se puede encender o apagar. Para cambiar la configuración refiérase a “Ajustes de Uconnect®”, en “Multimedia”.

Uso de la alarma de pánico

Para encender o apagar la función de alarma de pánico, oprima y sostenga el botón de pánico (PANIC) en el transmisor durante cuando menos un segundo y suéltelo.

Cuando la alarma de pánico está encendida, los faros y las luces de estacionamiento destellarán, el claxon se encenderá y apagará y las luces interiores se encenderán.

La alarma de pánico permanecerá encendida durante tres minutos a menos que usted la apague oprimiendo el botón de pánico una segunda vez, o si la velocidad del vehículo es de 24 km/h (15 mph) o mayor.

NOTA:

- Las luces interiores se apagarán si usted coloca el interruptor de ignición en la posición encendido o accesorios mientras se activa la alarma de pánico. Sin embargo, las luces exteriores y el claxon permanecerán encendidos.
- Probablemente necesite estar a menos de 11 metros (35 pies) del vehículo al utilizar el transmisor para apagar la alarma de pánico debido a los sonidos de radiofrecuencia emitidos por el sistema.



Programación de transmisores adicionales

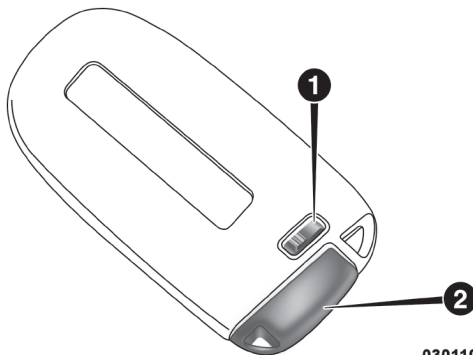
La programación de llaves o transmisores debe ser realizada por su distribuidor autorizado.

Reemplazo de la batería del transmisor

La batería de repuesto recomendada es la CR2032.

NOTA:

- Material con perclorato – Aplica manejo especial. Vea: www.dtsc.ca.gov/hazardouswaste/perchlorate
 - No toque las terminales de la batería que están en el alojamiento trasero o en el circuito impreso.
1. Retire la llave de emergencia, deslizando el seguro mecánico del transmisor con su pulgar y sacando la llave con la otra mano.

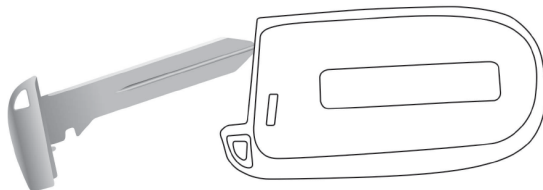


0301106957US

Retiro de llave de emergencia

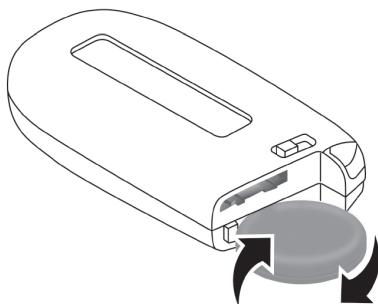
- 1 - Botón de liberación de llave de emergencia
- 2 - Retiro de llave de emergencia

2. Para separar las dos mitades del transmisor use la punta de la llave de emergencia, un desarmador plano o una moneda y haga palanca cuidadosamente. Asegúrese de no dañar el sello al separar las mitades del transmisor.



Retiro de llave de emergencia

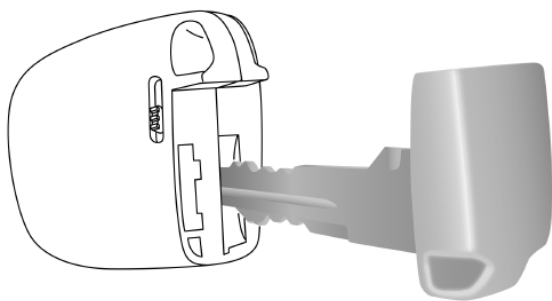




0301101916NA

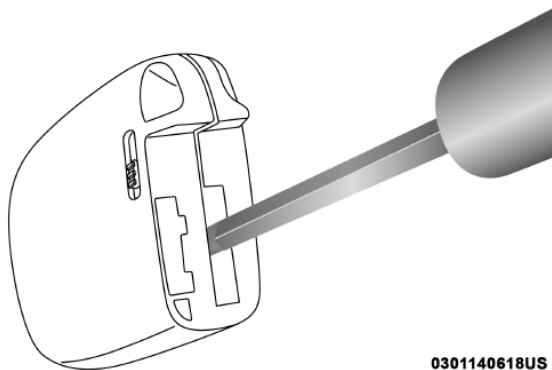
Separación de la cubierta usando una moneda

NOTA: La separación de los cascos, también se puede hacer con una llave o un desarmador plano pequeño.



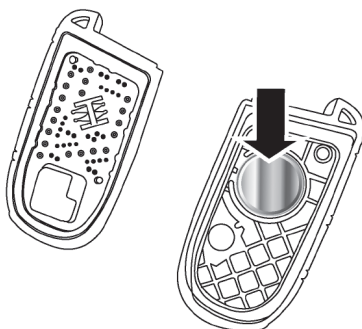
03011406

Separación con una llave



0301140618US

Separación con un desarmador plano



0301109726US

Reemplazo de la batería

3. Retire la batería al girar la cubierta trasera (encima de la batería) y con un golpe ligero en un área sólida, como una mesa o similar. Luego reemplace la batería. Cuando la reemplace, que los signos de + y – coincidan en los lados del clip de la batería, localizados en la cubierta trasera. Evite tocar la batería nueva con los dedos. El aceite de las manos puede causar que la batería se deteriore. Si toca la batería, límpiela con alcohol.
4. Para ensamblar la cubierta del transmisor, junte los dos cascos e inserte la llave de emergencia.

Programación de las llaves adicionales

La programación de los transmisores de llave o los transmisores debe ser realizada por un distribuidor autorizado.

Solicitud de transmisores adicionales

NOTA: Solamente los transmisores de llave que están programados para la electrónica del vehículo se pueden usar para arrancarlo y hacerlo funcionar. Una vez que se ha programado un transmisor de llave para un vehículo, éste no se podrá programar para ningún otro.

¡ADVERTENCIA!

- Siempre remueva los transmisores de llave del vehículo y asegure todas las puertas cuando deje el vehículo solo.
- Para vehículos equipados con Keyless Enter-N-Go™, siempre recuerde colocar la ignición en la posición de OFF.

El duplicado de los transmisores de llave debe realizarlo un distribuidor autorizado, este procedimiento consiste en la programación de un transmisor de llave en blanco con la electrónica del vehículo. Un transmisor de llave en blanco es aquel que nunca se ha programado.

NOTA: Cuando le dé servicio al sistema inmovilizador de llave Sentry®, lleve todos los transmisores de llave del vehículo a su distribuidor autorizado.



Información general

La operación de este equipo está sujeta a las siguientes dos condiciones:

(1) es posible que este equipo o dispositivo no cause interferencia perjudicial y (2) este equipo o dispositivo debe aceptar cualquier interferencia, incluyendo la que pueda causar su operación no deseada.

NOTA: Cambios o modificaciones no aprobados expresamente por la parte responsable del cumplimiento podrían anular la autoridad del usuario para operar el equipo.

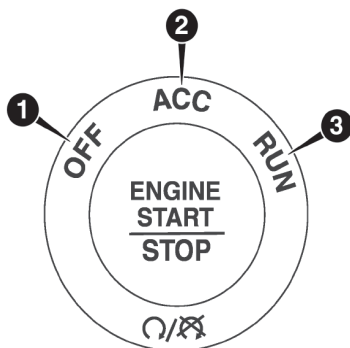
INTERRUPTOR DE IGNICIÓN

Keyless Enter-N-Go (Entrada pasiva) - Ignición

Esta característica permite que el conductor opere la ignición con la presión de un botón mientras que el transmisor esté en el compartimiento de pasajeros.

La ignición de botón arranque/paro de motor tiene tres posiciones de funcionamiento. Las tres posiciones son: apagado, en marcha/encendido y arranque.

NOTA: Si el estado de modo de ignición no cambia con la presión del botón, el transmisor puede tener la batería baja o muerta. En esta situación, otro método se puede utilizar para operar el interruptor de ignición. Ponga el lado de la nariz (lado contrario de la llave de emergencia) del transmisor contra el botón arranque/paro de motor y empuje para actuar la ignición.



Nodo de ignición sin llave (KIN)

- 1 - OFF (apagado)
- 2 - ACC (accesorios)
- 3 - ON/RUN (encendido)



El botón de ignición puede ser colocado en los siguientes modos:

OFF (apagado)

- El motor está detenido.
- Algunos dispositivos eléctricos (ejem. Alarma, bloqueo central, etc.) están disponibles.

ACC (accesorios)

- El motor no está encendido
- Algunos dispositivos eléctricos están disponibles

RUN (encendido)

- Posición de conducción
- Todos los dispositivos eléctricos están disponibles

START (Arranque)

- El motor está encendido.

¡ADVERTENCIA!

- Cuando deje su vehículo, siempre retire el transmisor de la ignición y cierre el vehículo. El uso no supervisado del equipo del vehículo podría causar daños o la muerte.
- Nunca deje niños solos en un vehículo o que puedan tener acceso a un vehículo desasegurado. Dejar niños sin supervisión en un vehículo es peligroso por muchas razones. Un niño o cualquier persona podrían resultar lesionados seria o fatalmente. Cuando deje su vehículo desatendido, siempre retire la llave del interruptor de ignición y asegure su vehículo. Los niños deben de ser advertidos de no tocar el freno de estacionamiento, el pedal del freno o la palanca de cambios.
- No deje el transmisor dentro o cerca del vehículo o en un lugar de fácil acceso para los niños y no deje la ignición de un vehículo equipado con Keyless Enter-N-Go™ en la posición de accesorios (ACC) o de encendido (ON/RUN). Un niño podría operar las ventanas, otros controles, o mover el vehículo.
- No deje niños o animales dentro del vehículo estacionado. La temperatura del interior del vehículo es más alta que la de la intemperie y puede ocasionar un accidente o la muerte.

¡PRECAUCIÓN!

Un vehículo desbloqueado es una invitación para los ladrones. Siempre retire el control de llave del vehículo y cierre todas las puertas al dejar el vehículo desatendido.

Mensaje de vehículo encendido

Cuando abra la puerta del lado del conductor y la ignición está en la posición de en marcha/encendido (motor sin encender), una campanilla sonará para recordarle que coloque la ignición en la posición de apagado. Además de la alerta sonora, se mostrará un mensaje en la pantalla del módulo de instrumentos.



NOTA: Los cristales eléctricos y controles del quemacocos (si así está equipado) permanecerán activos por tres minutos después que el interruptor de ignición fue colocado a la posición de apagado. Abrir cualquiera de las puertas delanteras cancelará la función. El tiempo para esta función es programable.


¡ADVERTENCIA!

- Antes de salir del vehículo asegúrese de colocar la transmisión automática en la posición "P" (estacionamiento), aplique el freno de estacionamiento, coloque el interruptor de ignición en la posición de apagado, retire el transmisor del vehículo y cierre el vehículo. Si está equipado con control de acceso sin llave Keyless Enter-N-Go, asegúrese que la ignición esté en la posición de apagado, retire el transmisor del vehículo y cierre el vehículo.
- Nunca deje niños a solas en un vehículo o con acceso a un vehículo sin asegurar.
- Dejar a un niño en el vehículo sin vigilancia es peligroso por muchas razones. El niño u otras personas se pueden lesionar seriamente o fatalmente. Se debe advertir a los niños de no tocar el freno de mano, el pedal de freno o la palanca de velocidades.
- No deje el transmisor de llave dentro o cerca del vehículo o en un lugar accesible a los niños y no deje el Keyless Enter-N-Go™ en el modo de accesorios o encendido. El niño puede hacer funcionar las ventanas eléctricas, otros controles o mover el vehículo.
- En climas calurosos no deje niños o animales dentro de un vehículo que se encuentra estacionado. La acumulación de calor puede causar severos daños o incluso la muerte.

¡PRECAUCIÓN!

Un auto que no se encuentra bloqueado es una invitación para los ladrones. Siempre retire el transmisor del vehículo y bloquee todas las puertas cuando deje el vehículo desatendido.

SISTEMA DE ARRANQUE REMOTO (SI ASÍ ESTÁ EQUIPADO)

 Presione el botón de arranque remoto dos veces durante cinco segundos. El presionar el botón una tercera vez, apagará el motor.

Para conducir el vehículo, coloque la ignición en la posición de ON/RUN.

NOTA:

- Con el arranque remoto, el motor funcionará por aproximadamente 15 minutos (tiempo de espera máximo) a menos que la ignición sea colocada en la posición de encendido/en marcha.
- El vehículo debe ser arrancado con el interruptor de ignición después de dos arranques remotos consecutivos con un tiempo de espera superado.

Antes de realizar un arranque remoto, se deben cumplir las siguientes condiciones:



- Palanca de cambios en estacionamiento (P)
- Puertas cerradas
- Cofre cerrado
- Interruptor de luces intermitentes apagado
- Interruptor del freno inactivo (el pedal del freno no debe estar presionado)
- Batería con un nivel de carga aceptable
- Botón de pánico del transmisor sin oprimir.
- El sistema no ha sido deshabilitado en un evento de arranque remoto anterior
- La alarma de seguridad no está activa
- Ignición en posición de apagado
- Requerimiento mínimo de combustible
- Alarma de seguridad del vehículo no está señalando una intrusión.

¡ADVERTENCIA!

- No encienda el motor en lugares cerrados o áreas confinadas. Los gases de escape contiene Monóxido de Carbono (CO) el cual carece de olor y color. El Monóxido de Carbono es venenoso y puede causar lesiones graves o incluso la muerte al ser inhalado.
- Mantenga la llave transmisor alejado de los niños. Un niño podría hacer funcionar las ventanas eléctricas, seguros eléctricos y otros controles, los cuales podrían causar lesiones graves o incluso la muerte.

Mensaje de arranque remoto abortado

Los siguientes mensajes podrían mostrarse en la pantalla de instrumentos si el sistema de arranque remoto es abortado o si hay falla:

- Arranque remoto abortado – Puertas abiertas
- Arranque remoto abortado – Cofre abierto
- Arranque remoto abortado – Cajuela abierta
- Arranque remoto abortado – Combustible bajo
- Arranque remoto abortado – Falla del sistema
- Arranque remoto deshabilitado – Encienda el vehículo para re-iniciar.

El mensaje en el módulo de instrumentos permanecerá hasta que el interruptor de la ignición sea cambiado a la posición de en marcha/encendido.

Para entrar al modo de arranque remoto

Presione y suelte el botón de arranque remoto del transmisor de llave dos veces durante cinco segundos. Se bloquearán las puertas del vehículo, las luces de estacionamiento destellarán y la bocina sonará dos veces (si está programado). A continuación, el motor arrancará y el vehículo permanecerá en el modo de arranque remoto para un ciclo de 15 minutos.



NOTA:

- Si el motor presenta una falla o el nivel de combustible es bajo el vehículo se encenderá y se apagará después de 10 segundos.
- Las luces se encenderán y permanecerán encendidas durante el modo de arranque remoto.
- Por su seguridad, la operación de las ventanas eléctricas y quemacocos eléctrico (si así está equipado) se desactiva cuando el vehículo está en la modalidad de Arranque remoto.
- El motor puede arrancar dos veces consecutivas (dos ciclos de 15 minutos cada uno) con el transmisor. Sin embargo, el interruptor de ignición debe ciclarse a la posición encendido.

Para salir del arranque remoto sin conducir el vehículo

Presione y libere el botón de arranque remoto una vez. Permita que el motor termine el ciclo completo de 15 minutos.

NOTA: Para evitar que se apague inadvertidamente el vehículo, el sistema se deshabilitará al presionar una vez el botón de arranque remoto por dos segundos después de que se reciba la señal de arranque remoto.

Para salir del sistema remoto de arranque y conducir el vehículo

Antes del final del ciclo de 15 minutos, presione y suelte el botón de desbloqueo en el transmisor de llave para desbloquear las puertas y desactivar la alarma de seguridad del vehículo (si así está equipado). Luego, antes de finalizar el ciclo de 15 minutos, presione y suelte el botón START/STOP.

NOTA:

- Para los vehículos que no están equipados con la característica de entrada pasiva Keyless Enter-N-Go™, el interruptor de ignición deberá estar en la posición ON/RUN para poder arrancar el vehículo.
- Para los vehículos que no están equipados con la característica de entrada pasiva Keyless Enter-N-Go™, aparecerá el mensaje de “Remote Start Active - Insert Key and turn to run” (Arranque remoto activo - inserte llave y gire para arrancar) en la pantalla del módulo de instrumentos, hasta que inserte la llave.
- Para los vehículos equipados con la característica de entrada pasiva Keyless Enter-N-Go™, aparecerá el mensaje de “Remote Start Active - Push start button” (Arranque remoto activo - presione el botón de arranque) en la pantalla del módulo de instrumentos, hasta que presione el botón de arranque de la ignición.

Cancelar el arranque remoto

El arranque remoto, también se cancelará en alguno de los siguientes casos:

- El motor se para a una velocidad de giro superior a los 2500 rpm
- Alguna luz de advertencia o testigo del motor se encienden
- Se enciende la luz de advertencia de combustible bajo
- Se abre el cofre



- Se presiona el interruptor de luces intermitentes
- La palanca de cambio se mueve fuera de estacionamiento (P)
- El pedal de freno presionado

Sistema remoto de confort (si así está equipado)

Cuando éste se activa, la calefacción del asiento del conductor se encenderá automáticamente en clima frío. Esta característica permanecerá encendida a través del inicio remoto o hasta que el interruptor de ignición sea girado a la posición de ON/RUN (encendido/en marcha).

Información general

La operación de este equipo está sujeta a las siguientes dos condiciones:

(1) Es posible que este equipo o dispositivo no cause interferencia perjudicial y (2) este equipo o dispositivo debe aceptar cualquier interferencia, incluyendo la que pueda causar su operación no deseada.

NOTA: Los cambios y modificaciones hechas no expresamente aprobadas por la parte responsable, podría anular la autoridad de operar el equipo.

SISTEMA INMOVILIZADOR SENTRY KEY®

El sistema inmovilizador Sentry Key® deshabilita el motor para evitar la operación no autorizada del vehículo. El sistema no necesita armarse ni activarse, funciona independientemente de si el vehículo tiene los seguros puestos o no.

El sistema utiliza el transmisor de control remoto de acceso remoto sin llave acoplado de fábrica y el nodo de ignición sin llave para evitar la operación no autorizada del vehículo. Por lo tanto, sólo es posible usar transmisores de llave programados para el vehículo para arrancarlo y hacerlo funcionar. El sistema no permitirá arrancar, si se usa un transmisor de llave no válido para arrancarlo.

Después de colocar la ignición en encendido, la luz indicadora de la alarma del vehículo se encenderá tres segundos para verificar los focos. Si la luz permanece encendida después de esta verificación, indica que existe un problema con los sistemas. Si la luz comienza a destellar después de esta verificación, indica que alguien utilizó un transmisor no válido para arrancar el motor. Cualquiera de estas condiciones ocasionará que el motor se apague después de dos segundos.

Si la luz de advertencia de la alarma del vehículo se enciende durante el funcionamiento normal del mismo (cuando el vehículo está en marcha por más de 10 segundos), indica que hay una falla en el sistema. Si esto ocurre, realice un servicio a su vehículo lo más pronto posible con un distribuidor autorizado.



¡PRECAUCIÓN!

El sistema inmovilizador de llave Sentry Key® no es compatible con sistemas de arranque remoto de reventa. El uso de esos sistemas puede ocasionar problemas de arranque del vehículo y pérdida de la protección de seguridad.

Todos los transmisores que le han sido proporcionados con su vehículo nuevo han sido programados para la electrónica del vehículo.

Programación de las llaves del cliente

La programación de las nuevas llaves la puede hacer su distribuidor autorizado.

Llaves de repuesto

NOTA: Sólo se pueden utilizar los transmisores de llave que estén programados para la electrónica del vehículo para arrancarlo y hacerlo funcionar. Una vez que un transmisor ha sido programado para un vehículo, no se puede programar para ningún otro.

¡PRECAUCIÓN!

- Siempre remueva el transmisor de su vehículo y asegure todas las puertas cuando se aleje del vehículo.
- Para vehículos equipados con Keyless Enter-N-Go™, siempre recuerde colocar la ignición en la posición de OFF.

NOTA: El duplicado de transmisores de llave debe ser hecha por su distribuidor autorizado. El procedimiento consiste en la programación de un transmisor en blanco de acuerdo con la electrónica del vehículo. Un transmisor en blanco es aquel que nunca se ha programado.

Cuando tenga que reparar el sistema inmovilizador de la llave Sentry®, lleve a su distribuidor todas las llaves del vehículo.

Información general

La operación de este equipo está sujeta a las siguientes dos condiciones:

(1) Es posible que este equipo o dispositivo no cause interferencia perjudicial y (2) este equipo o dispositivo debe aceptar cualquier interferencia, incluyendo la que pueda causar su operación no deseada.

NOTA: Los cambios y modificaciones hechas no aprobadas expresamente por la parte responsable, podría anular la autoridad de operar el equipo.

ALARMA DE SEGURIDAD DEL VEHÍCULO (SI ASÍ ESTÁ EQUIPADO)

Este sistema de alarma de seguridad monitorea las puertas del vehículo y la ignición (y el botón de encendido sin llave Keyless Enter-N-Go™) para detectar operaciones no autorizadas. Mientras la alarma de seguridad del



vehículo está armado, los interruptores interiores de las puertas y de la tapa cajuela están desactivados. Si hay algo que dispare la alarma, la alarma de seguridad del vehículo impedirá el arranque del vehículo y dará señales audibles y visibles: El claxon sonará, destellarán los faros, las luces de estacionamiento y/o las luces direccionales constantemente y la luz de seguridad del vehículo en el panel de instrumentos se iluminará.

Para armar el sistema

Siga estos pasos para armar la alarma de seguridad del vehículo:

1. Asegúrese que la ignición del vehículo se encuentra en la posición de apagado (OFF) (Refiérase a la sección de "Procedimientos de arranque", para obtener más información.
2. Realice uno de los siguientes métodos para bloquear el vehículo:
 - Presione el botón de bloqueo del panel de la puerta, en el interior del vehículo, con la puerta abierta del pasajero o la del conductor.
 - Presione el botón de bloqueo desde el exterior con la manija de entrada pasiva y con una llave válida.
 - Presione el botón de bloqueo en el transmisor de llave.
3. Si alguna puerta está abierta, ciérrela.

La alarma de seguridad no se armará si cierra las puertas con los seguros de puerta.

Para desarmar el sistema

La alarma del vehículo puede ser desactivada, usando los siguientes métodos:

- Presione el botón de desbloqueo en el transmisor de acceso remoto sin llave.
- Tome la puerta con entrada pasiva (si así está equipado). Refiérase a la sección de "Entrada Pasiva" más adelante.
- Presione el botón de arranque sin llave (requiere al menos un control válido dentro del vehículo).

NOTA:

- El cilindro de la llave de la puerta del conductor y el botón de la cajuela en el transmisor no pueden armar o desarmar la alarma de seguridad del vehículo.
- Cuando la alarma de seguridad del vehículo está armada, los interruptores eléctricos interiores de puerta no abrirán las puertas.

El sistema de alarma está diseñado para proteger su vehículo; sin embargo, usted puede crear condiciones en las que el sistema produzca una falsa alarma. Si la secuencia de activación descrita anteriormente ocurriera, el sistema se activará independientemente de si usted está adentro o afuera del vehículo. Si permanece dentro del vehículo y abre una puerta, la alarma sonará. Si sucediera esto, desactive el sistema.



Si la alarma de seguridad está armada y la batería se desconecta, la alarma de seguridad del vehículo permanecerá armada cuando se conecte la batería, las luces exteriores parpadearán, el claxon sonará. Si esto ocurre, desarme la alarma de seguridad.

Reactivación del sistema

Si algo dispara la alarma y no se toma acción alguna para desactivarla, la alarma de seguridad del vehículo, apagará el claxon después de 29 segundos, 5 segundos entre el ciclado hasta ocho si la intrusión sigue activa y luego volverá a armarse automáticamente.

Sistema de seguridad manual

El sistema de la alarma de seguridad no se armará si se cierran las puertas manualmente con el botón.

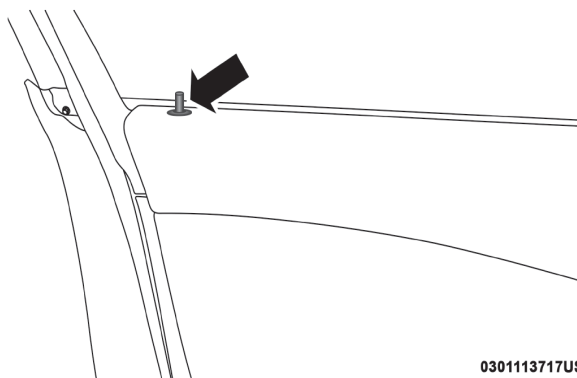
Alerta de intrusión

Si algo ha activado la alarma en su ausencia, el claxon sonará tres veces cuando desbloquee las puertas. Verifique si el vehículo ha tenido alguna alteración.

PUERTAS

Seguros manuales

Para bloquear cada puerta, gire la perilla interior en el panel interior de cada puerta. Para desbloquear las puertas frontales, jale la manija interior hasta el primer tope. Para desbloquear las puertas traseras, tire hacia arriba el seguro localizado en el panel interior de cada puerta.



0301113717U!

Seguros de puerta

Si el seguro de la puerta está en la posición inferior al cerrar la puerta, la puerta quedará bloqueada. Por lo tanto, asegúrese de que la llave no esté dentro del vehículo antes de cerrar la puerta.

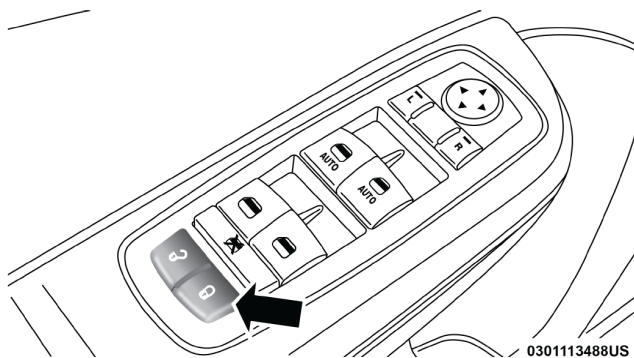


¡ADVERTENCIA!

- Por seguridad personal, en caso de un accidente, asegure todas las puertas mientras conduce como cuando estaciona o deja su vehículo.
- Cuando deje su vehículo, siempre retire el transmisor de la ignición y cierre el vehículo. El uso no supervisado del equipo del vehículo podría causar daños o la muerte.
- Nunca deje niños solos en un vehículo o que puedan tener acceso a un vehículo desasegurado. Dejar niños sin supervisión en un vehículo es peligroso por muchas razones. Un niño o cualquier persona podrían resultar lesionados seria o fatalmente. Cuando deje su vehículo desatendido, siempre retire la llave del interruptor de ignición y asegure su vehículo. Los niños deben de ser advertidos de no tocar el freno de estacionamiento, el pedal del freno o la palanca de cambios.
- No deje el transmisor dentro o cerca del vehículo o en un lugar de fácil acceso para los niños y no deje la ignición de un vehículo equipado con Keyless Enter-N-Go™ en la posición de accesorios (ACC) o de encendido (ON/RUN). Un niño podría operar las ventanas, otros controles, o mover el vehículo.

Seguros eléctricos de puertas

Hay un interruptor del seguro eléctrico en el panel de las puertas delanteras, desde el cual se puede bloquear o desbloquear el mecanismo para la apertura de puertas.



Localización de los interruptores de los seguros eléctricos

Las puertas también pueden ser bloqueadas o desbloqueadas con el sistema de arranque sin llave (Keyless Enter-N-Go™) o sistema de entrada pasiva. Para mayor información refiérase a “Entrada pasiva” más adelante.

Si usted presiona el interruptor que bloquea las puertas mientras la llave está en el interruptor de ignición, y alguna puerta delantera está abierta, los seguros eléctricos no funcionarán. Esto previene que usted bloquee las puertas y olvide las llaves dentro del vehículo. Quitar la llave o cerrar las puertas permitirá que los seguros operen correctamente. Un sonido de



alarma se escuchará si la ignición se encuentra en la posición de ON/RUN o ACC (accesorios) y alguna puerta está abierta, como recordatorio para retirar el control de llave.

Entrada pasiva (Keyless Enter-N-Go) Característica de arranque sin llave (si así está equipado)

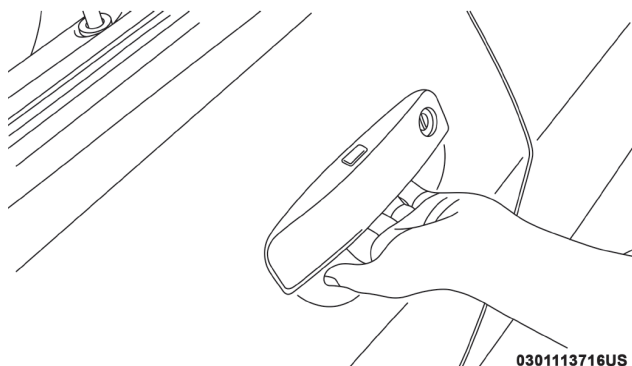
El sistema de entrada pasiva es una mejora al transmisor del vehículo y una de las características del sistema de acceso sin llave "Keyless Enter N-Go". Esta característica le permite bloquear y desbloquear la(s) puerta(s) del vehículo, sin tener que presionar los botones de cerrado o abierto del transmisor.

NOTA:

- El acceso pasivo puede ser programado ON/OFF, consulte "Ajustes de Uconnect®" en la sección de "Multimedia" para más información.
- Si se usan guantes en las manos, o si ha estado lloviendo, la sensibilidad del desbloqueo puede ser afectado, resultando en un tiempo de respuesta más lento.
- Si desbloquea las puertas con entrada pasiva y no abre las puertas dentro de los siguientes 60 segundos, el vehículo se volverá a asegurar y si está equipada la alarma de seguridad, ésta se volverá a armar.
- El transmisor no puede ser detectado si éste se encuentra cerca de un celular, equipo de cómputo o algún otro dispositivo electrónico, estos dispositivos bloquean la señal inalámbrica para bloquear/desbloquear las puertas o arrancar el vehículo.

Para desbloquear desde el lado del conductor o del pasajero:

Con un transmisor de llave válido de entrada pasiva, entre 1.5 m (5 ft) del lado de la manija del conductor o del pasajero, tome la manija para desbloquear la puerta automáticamente. El botón interior de bloqueo subirá cuando la puerta sea desbloqueada.



Agarre la manija del conductor



NOTA: Si está programado el presionar una vez para desbloquear todas las puertas, todas las puertas se desbloquearán cuando usted agarre la manija del lado del conductor o del pasajero. Para seleccionar entre desbloquear una puerta y desbloquear todas las puertas, refiérase al “Ajustes Uconnect®” en la sección de “Multimedia”.

Para desbloquear la puerta desde el lado del pasajero

Con un transmisor de llave en un rango de 1.5 m (5 ft), tome la manija de la puerta y júlela, las 4 puertas de desbloquearán automáticamente y el seguro de la puerta se levantará de forma automática.

NOTA: Todas las puertas serán desbloqueadas si jala la manija de la puerta del conductor. Sin tomar en cuenta la preferencia de “Abrir puerta del conductor al primer toque” o “Abrir todas las puertas al primer toque”.

Evite que el vehículo se cierre con el transmisor de llave dentro

Para reducir al mínimo la posibilidad de encerrar accidentalmente el emisor de acceso pasivo dentro de su vehículo, el sistema de Entrada Pasiva está equipado con un desbloqueo de puerta automática que funcionará si el interruptor de ignición está en la posición de apagado.

Este sistema está disponible sólo en vehículos con sistema de entrada pasiva. Existen tres situaciones que activarán el sistema de prevención de bloqueo:

1. Una solicitud de bloqueo hecha a través de un transmisor válido mientras una puerta se encuentra abierta.
2. Una solicitud de bloqueo es hecha por el botón en la manija del sistema de entrada pasiva mientras una puerta se encuentra abierta.
3. Una solicitud de bloqueo es hecha a través del botón en el tablero de instrumentos mientras una puerta se encuentra abierta.

Cuando cualquiera de las situaciones anteriores ocurre, el sistema de prevención de bloqueo involuntario se activará después de cerrar todas las puertas que se encontrasen abiertas. Si se detectan transmisores de entrada pasivo al interior del vehículo, y no se detecta otro transmisor de entrada pasiva válido fuera del vehículo, el vehículo se desbloqueará y alertará al usuario.

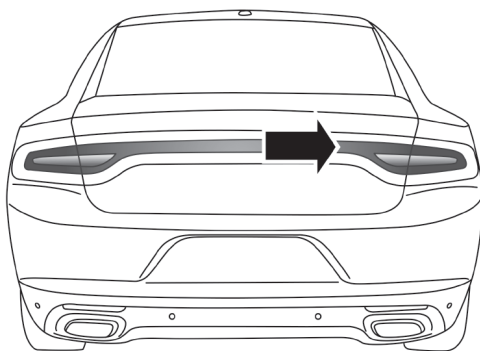
NOTA: El vehículo sólo desbloqueará las puertas cuando las puertas sean aseguradas con el interruptor de panel de la puerta, si es detectado un transmisor válido en el interior del vehículo y no es detectado ningún transmisor válido fuera del vehículo. El vehículo no bloqueará las puertas cuando una de las siguientes condiciones estén presentes:

- Las puertas son cerradas manualmente usando el seguro de la puerta.
- Hay un transmisor válido fuera del vehículo dentro de un rango de 1.5 m (5 ft) de cualquiera de las manijas de entrada pasiva.
- Se hacen tres intentos para bloquear las puertas usando el interruptor de la puerta, luego cierre las puertas.



Para ingresar en la cajuela

Con un transmisor de entrada pasivo a menos de 1.5 m (5 pies) de la cajuela, presione el botón localizado en el centro de la barra de luz que se encuentra en la cajuela arriba del emblema.



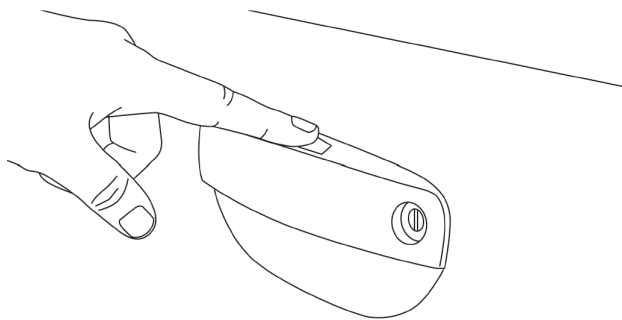
0301113718US

Botón de entrada pasiva a la cajuela

NOTA: Si usted, accidentalmente, deja su transmisor de entrada remota en el compartimiento de la cajuela y la trata de cerrar, la cajuela automáticamente se desasegurará, a menos que otro transmisor de entrada remota este fuera del vehículo y a una distancia máxima de 1.5 m (5 pies) de la cajuela.

Para bloquear las puertas del vehículo

Con un transmisor de entrada pasivo dentro de una distancia de 1.5 m (5 pies) de la puerta del conductor o del pasajero, presione el botón de bloqueo de la manija para bloquear las dos puertas.



0301113713US

Botón para asegurar/desasegurar de la manija

NO agarre la manija cuando presione el botón de aseguramiento. Eso podría desbloquear las puertas.





0301113714US

NO agarre la manija cuando asegure el vehículo

NOTA:

- Después de presionar el botón de bloqueo de la manija de la puerta, usted tiene dos segundos antes de que pueda bloquear o desbloquear las puertas, usando cualquiera de las puertas de entrada pasiva.
- El sistema de entrada pasiva no funcionará si la batería del transmisor está muerta.

Las puertas del vehículo también se pueden bloquear con el botón de bloqueo del transmisor o el botón de bloqueo situado en el panel de la puerta del vehículo.

Información general

La operación de este equipo está sujeta a las siguientes dos condiciones: (1) es posible que este equipo o dispositivo no cause interferencia perjudicial y (2) este equipo o dispositivo debe aceptar cualquier interferencia, incluyendo la que pueda causar su operación no deseada.

NOTA: Cambios o modificaciones no aprobados expresamente por la parte responsable del cumplimiento podrían anular la autoridad del usuario para operar el equipo.

Desbloqueo automático de las puertas al salir

Las puertas se desbloquearán automáticamente si:

1. Está activada la característica de seguros automáticos de las puertas al salir
2. La transmisión estaba en una velocidad y la velocidad del vehículo regresó a 0 km/h (0 mph)
3. La puerta del conductor es abierta
4. Las puertas no se desbloquearon previamente.

NOTA: Programación del desbloqueo automático de las puertas al salir

Se puede activar o desactivar la característica de los seguros automáticos de las puertas al salir. Refiérase a “Ajustes de Uconnect®”, en “multimedia”.



Use la característica de los seguros automáticos de las puertas de acuerdo con las leyes locales.

Seguros automáticos de las puertas (si así está equipado)

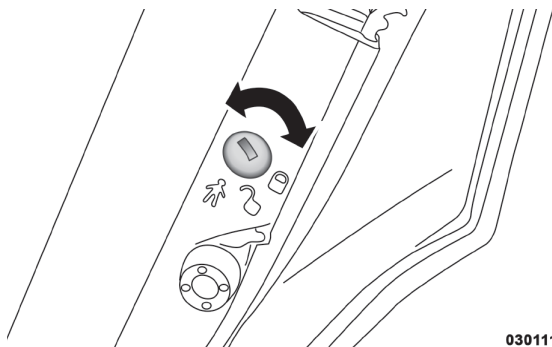
La función de seguro automático de la puerta viene activada de fábrica. Activada, las puertas se bloquearán automáticamente si el vehículo va a una velocidad mayor de 24 km/h (15 mph). La característica de bloqueo automático puede ser habilitada o deshabilitada por su distribuidor autorizado a petición escrita del cliente. Consulte a su distribuidor autorizado para servicio.

Seguros para niños (en puertas traseras)

Para proporcionar un entorno más seguro para los niños pequeños que viajan en los asientos traseros, las puertas traseras están equipadas con un sistema de asegurado de las puertas para protección de niños.

Para activarlo o desactivarlo

1. Abra la puerta.
2. Inserte la punta de una llave de emergencia (o algo similar) en el control del seguro para niños y gírelo a la posición cerrado.
3. Repita esta operación para otras puertas.



0301113433US

Ubicación del seguro de las puertas

¡ADVERTENCIA!

Evite que alguien quede atrapado en caso de un accidente. Recuerde que las puertas traseras sólo se podrán abrir desde el exterior cuando el seguro de "protección para niños" esté activado.

NOTA: Para salidas de emergencia desde los asientos traseros cuando el seguro de niños está colocado, levante manualmente los seguros de puerta para desbloquear, deslice la ventana hacia abajo y abra la puerta por fuera.

ASIENTOS

Los asientos son la parte primordial de los sistemas de protección del vehículo.



¡ADVERTENCIA!

- Es peligroso viajar en el área de carga, dentro o fuera del vehículo. En un accidente, la gente que vaya en esas áreas, están más expuestos a herirse o a la muerte.
- No permita que ninguna persona viaje en áreas del vehículo que no estén equipadas con asientos y cinturón de seguridad. En una colisión, la gente que viaja en esas áreas tiene mayor riesgo de sufrir lesiones o la morir.
- Asegúrese que todos en el vehículo se sienten adecuadamente y que utilicen su cinturón y protecciones adecuadas de acuerdo a su edad y tamaño.

Ajuste manual del asiento delantero

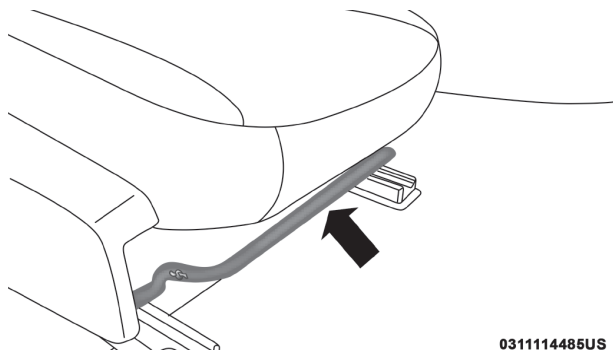
¡ADVERTENCIA!

- Es peligroso ajustar un asiento mientras el vehículo está en movimiento. El movimiento súbito del asiento puede ocasionar que usted pierda el control. El cinturón de seguridad puede no quedar correctamente ajustado y usted podría lesionarse. Ajuste el asiento sólo cuando el vehículo esté estacionado.
- Los asientos deben ajustarse antes de abrocharse los cinturones de seguridad y mientras el vehículo está estacionado. Un cinturón de seguridad mal ajustado puede ocasionar graves lesiones o la muerte.

Ajuste manual hacia adelante/hacia atrás

Los asiento de pasajero y conductor pueden ser ajustados hacia adelante y hacia atrás usando la barra que se encuentra localizada en la parte frontal del asiento, cerca del piso.

Jale la barra hacia arriba para mover el asiento hacia adelante o hacia atrás. Libere la barra una vez que el asiento se encuentre en la posición deseada. Verifique que el asiento quede enganchado.



Barra de ajuste

0311114485US

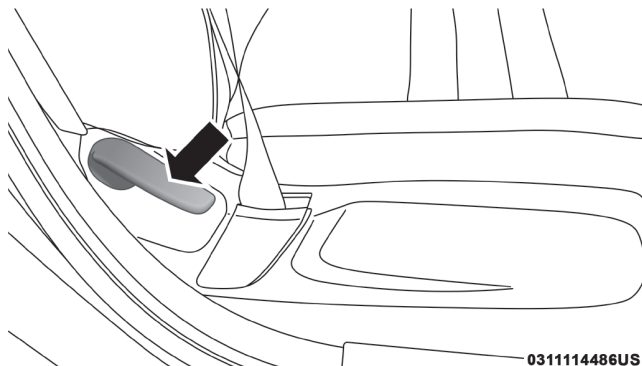


¡ADVERTENCIA!

- Es peligroso ajustar el asiento mientras conduce. Mover el asiento mientras conduce podría provocar la pérdida de control y ocasionar un accidente fatal o grave.
- El asiento debe ajustarse antes de abrocharse el cinturón de seguridad y mientras el vehículo está estacionado. Lesiones graves o la muerte pueden ser el resultado de un cinturón de seguridad mal ajustado.

Ajuste manual del respaldo

La palanca de ajuste se encuentra en el costado exterior del asiento. Para reclinar el asiento, levante la palanca e inclínese un poco hacia adelante. Luego inclínese hacia atrás a la posición deseada y suelte la palanca. Para regresar el respaldo a su posición vertical normal, inclínese hacia atrás, levante la palanca e inclínese hacia adelante. Suelte la palanca cuando el asiento esté en la posición vertical.



Palanca de ajuste para reclinar

¡ADVERTENCIA!

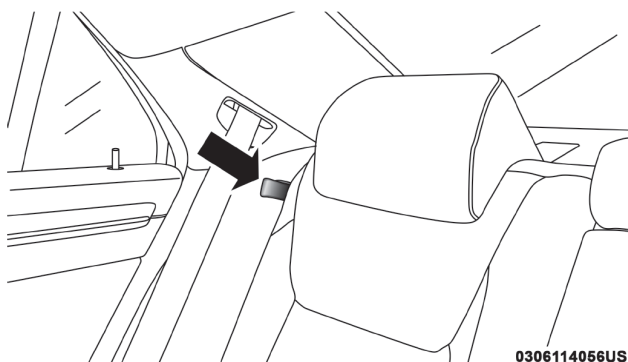
No viaje con el respaldo del asiento reclinado de tal forma que el cinturón del hombro ya no esté descansando contra su pecho. En un impacto usted pudiera deslizarse por debajo del cinturón de seguridad y sufrir serias lesiones o la muerte.

Asientos traseros plegables

Para proporcionar espacio de carga adicional, cada respaldo trasero se puede doblar hacia adelante. Jale la cinta hacia adelante para plegar el respaldo.

NOTA: Las correas pueden ocultarse cuando no se usen.

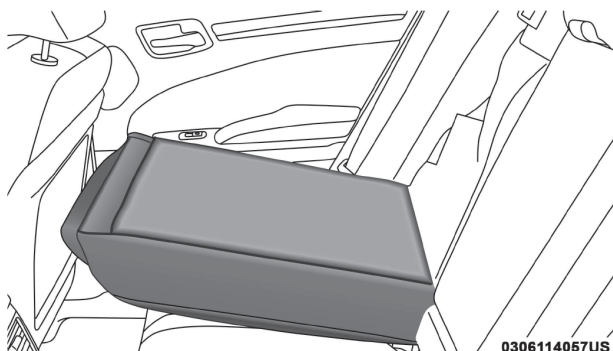




0306114056US

Jale la correa para plegar el asiento

Después de liberar el respaldo del asiento, se puede plegar hacia adelante



0306114057US

Asiento trasero plegado

NOTA: Se podría experimentar deformaciones en el cojín del asiento si este se deja mucho tiempo plegado, debido a los broches del cinturón de seguridad, esto es normal y con sólo desplegar los asientos y con el tiempo, el cojín regresará a su forma original.

Cuando el respaldo se reinstale a la posición vertical cerciórese que está asegurado jalando fuertemente la parte superior del respaldo arriba de la correa del asiento.

¡ADVERTENCIA!

- Asegúrese de que el respaldo del asiento esté firmemente bloqueado en su posición. Si el respaldo no está firmemente bloqueado en su posición, el asiento no proporcionará la estabilidad adecuada para los asientos para niños o los pasajeros. Un asiento mal asegurado podría ocasionar lesiones graves.

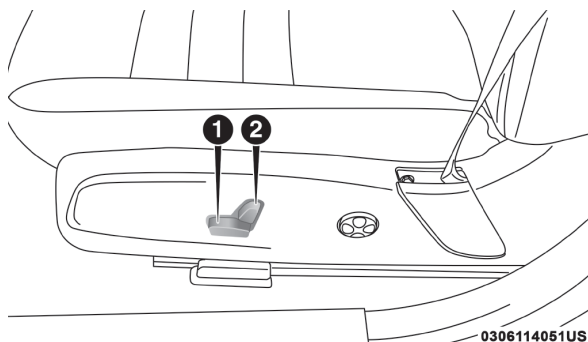


¡ADVERTENCIA!

- El área de carga en la parte posterior del vehículo (con los respaldos traseros en la posición asegurado o plegados hacia abajo) no debe usarse para que jueguen los niños cuando el vehículo está en movimiento. Podrían lesionarse seriamente en un accidente. Los niños deben sentarse y usar el sistema de seguridad adecuado.

Asientos eléctricos (si así está equipado)

El interruptor de los asientos eléctricos se encuentra en el costado exterior del asiento, cerca del piso. Los interruptores eléctricos del asiento se usan para controlar la posición del asiento.



Interruptor del asiento eléctrico

1. Control del asiento
2. Control del respaldo

Ajuste el asiento hacia adelante o hacia atrás

El asiento se puede ajustar hacia adelante y hacia atrás. Empuje el interruptor de asiento hacia adelante o hacia atrás, el asiento se moverá en la dirección del interruptor. Suelte el interruptor cuando se ha alcanzado la posición deseada.

Ajuste el asiento hacia arriba o hacia abajo

La altura de los asientos se puede ajustar hacia arriba o hacia abajo. Presione hacia arriba o empuje hacia abajo en el interruptor del asiento, el asiento se mueve en la dirección del interruptor. Suelte el interruptor cuando se ha alcanzado la posición deseada.

Reclinar el respaldo

El ángulo para reclinar puede ser ajustado hacia adelante o hacia atrás. Presione el interruptor hacia adelante o hacia atrás para mover la dirección del asiento. Libere el interruptor cuando tenga la posición deseada.



¡ADVERTENCIA!

- Es peligroso ajustar un asiento mientras el vehículo está en movimiento. El movimiento súbito del asiento puede ocasionar que usted pierda el control. El cinturón de seguridad puede no quedar correctamente ajustado y usted podría lesionarse. Ajuste el asiento sólo cuando el vehículo esté estacionado.
- Los asientos deben ajustarse antes de abrocharse los cinturones de seguridad y mientras el vehículo está estacionado. Un cinturón de seguridad mal ajustado puede ocasionar graves lesiones o la muerte.
- No viaje con el respaldo del asiento reclinado de tal forma que el cinturón del hombro ya no esté descansando contra su pecho. En un impacto usted pudiera deslizarse por debajo del cinturón de seguridad y sufrir serias lesiones o la muerte.

¡PRECAUCIÓN!

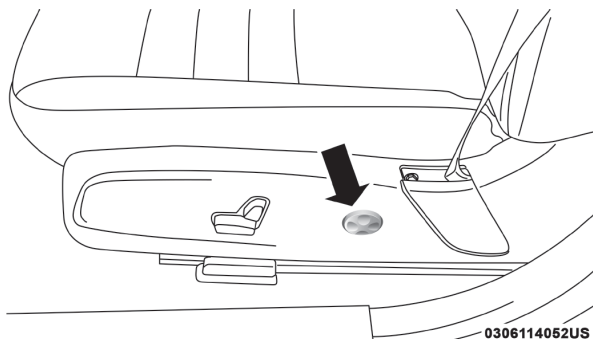
No coloque ningún artículo debajo de un asiento eléctrico esto impedirá la capacidad de moverlo, además de que puede ocasionar un daño a los controles del asiento. El viaje del asiento puede limitarse si el movimiento es detenido por alguna obstrucción en la trayectoria del asiento.

Inclinación del asiento hacia arriba o hacia abajo

La inclinación del cojín del asiento se puede ajustar en cuatro direcciones. Tire hacia arriba o hacia abajo en la parte delantera o trasera del interruptor del asiento, la parte delantera o trasera del cojín del asiento se moverá en la dirección del interruptor. Suelte el interruptor cuando se ha alcanzado la posición deseada.

Soporte lumbar eléctrico (si así está equipado)

Los vehículos equipados con asientos eléctricos del conductor o del pasajero también pueden estar equipados con soporte lumbar eléctrico. El interruptor del soporte lumbar eléctrico se encuentra en el costado exterior del asiento. Empuje el interruptor hacia adelante para incrementar el soporte lumbar o hacia atrás para disminuirlo. Al empujar hacia arriba o hacia abajo el interruptor elevará y bajará la posición del soporte.



Control del soporte lumbar eléctrico

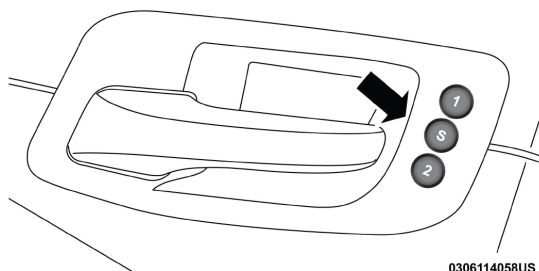


Asiento del conductor con memoria (si así está equipado)

Esta función permite al conductor almacenar hasta dos perfiles de memoria diferentes para la recuperación fácil a través de un interruptor de memoria. Cada perfil de memoria contiene la configuración de la posición deseada para el asiento del conductor, espejos laterales, pedales ajustables (si está equipado) y un conjunto de emisoras de radio deseada. Su transmisor de acceso remoto sin llave también puede programarse para recordar las mismas posiciones cuando se presiona el botón de desbloqueo.

NOTA: Su vehículo está equipado con dos transmisores. Un transmisor puede ser vinculado a la posición de memoria 1 y el otro transmisor puede vincularse a posición 2 de la memoria.

Los botones del asiento de memoria se encuentran en el panel interior de puerta. Los tres botones del interruptor consisten en: El botón (S), el cual es usado para salvar en memoria, memoria (1) y memoria (2), los cuales son usados para llamar el perfil programado.



Botones de la memoria en el panel de puerta

Programación de la función de memoria

NOTA: Al guardar un perfil nuevo, borrará un perfil existente de la memoria.

Para crear un perfil de memoria nueva, haga lo siguiente:

1. Coloque la llave de ignición en la posición de encendido/en marcha (ON/RUN).
2. Ajuste todas las preferencias que desee (es decir, el asiento, espejos laterales, pedales ajustables [si así está equipado], inclinación de la columna de dirección [si así está equipado], y ajustes preestablecidos de la estación de radio).
3. Presione y suelte el botón establecer (S) situado en el interruptor de la memoria.
4. Dentro de los siguientes 5 segundos, presione y suelte el botón de memoria 1 o 2. La pantalla del módulo de instrumentos (si así está equipado) mostrará que la posición de memoria se ha establecido.



NOTA:

- Los perfiles de memoria se pueden establecer sin que el vehículo este en la posición de estacionamiento, pero el vehículo debe estar en la posición de estacionamiento recordar un perfil de memoria.
- Para establecer un perfil de memoria a su transmisor, refiérase a la siguiente sección.

Enlace y desenlace del transmisor remoto de entrada sin llave a la memoria

Sus transmisores pueden ser programados para recordar uno de los dos perfiles de memoria previamente programados pulsando el botón desbloquear en el transmisor.

NOTA: Antes de programar sus transmisores debe seleccionar la función “Memory to FOB” (memoria para transmisor) o “Personal Settings Linked To Fob” a través de la pantalla del sistema Uconnect®. Refiérase a la sección “Ajustes del sistema Uconnect®” en el capítulo “Tablero de instrumentos” para obtener mayor información.

Para programar los transmisores, haga lo siguiente:

1. Cambie el interruptor de ignición a la posición de apagado (OFF).
2. Seleccione el perfil deseado de memoria de 1 o 2. El sistema llamará a todas las configuraciones almacenadas para este perfil. Espere a que el sistema complete la recuperación de las memorias antes de continuar con el paso 3.

NOTA: Si no se ha colocado un perfil en la memoria, refiérase a la sección de “Programación de la memoria” en esta sección para seguir las instrucciones de cómo colocar un perfil.

3. Una vez que el perfil ha sido llamado, presione y suelte el botón de establecer (S) situado en el interruptor de la memoria, a continuación, presione y suelte el interruptor marcado 1 o 2 según sea el caso. “Establecer memoria de perfil” (1 o 2) se mostrará en la pantalla del módulo de información.
4. En menos de 10 segundos pulse y suelte el botón de bloqueo (LOCK) en el transmisor.

NOTA: El transmisor puede ser desasociado de la configuración al presionar el botón (S) y dentro de 10 segundos presione el botón de desbloqueo del control.

Recuperación de la posición en memoria

NOTA: El vehículo debe estar en la posición estacionamiento para llamar a las posiciones en memoria. Si se intenta hacer una recuperación mientras el vehículo no esté en la posición de estacionamiento, se desplegará un mensaje en la pantalla del módulo de instrumentos.



Para recuperar la configuración de la memoria para el conductor 1, presione el botón de memoria número 1 que está en el asiento del conductor, o el botón desasegurar del transmisor enlazado a la posición de memoria número 1.

NOTA: Si el vehículo está equipado con entrada pasiva, la configuración de memoria se recuperará con el desaseguramiento de la entrada pasiva en la puerta del conductor usando un transmisor ligado a la posición 1.

Para recuperar la configuración de la memoria para el conductor 2 presione el botón de memoria número 2 que está en el asiento del conductor, o el botón desasegurar del transmisor enlazado a la posición de memoria número 2.

NOTA: Si el vehículo está equipado con entrada pasiva, la configuración de memoria se recuperará con el desaseguramiento de la entrada pasiva en la puerta del conductor usando un transmisor ligado a la posición 2.

La recuperación se puede cancelar oprimiendo cualquiera de los botones de memoria en el asiento del conductor durante una recuperación (S, 1 ó 2). Cuando se cancela una recuperación, el asiento del conductor, los pedales ajustables (si así está equipado) y columna de dirección ajustable (si así está equipado) detienen su movimiento. Ocurrirá un retraso de un segundo antes de poder volver a recuperar otra memoria.

Asiento de entrada/salida fácil (disponible con el asiento con memoria únicamente)

Esta característica proporciona una colocación del asiento del conductor automática para mejorar la movilidad del conductor al entrar y salir del vehículo.

La distancia que se mueve el asiento del conductor depende de donde se encuentra éste cuando usted quita la llave del interruptor de ignición.

- Cuando cambia el interruptor de ignición a la posición de apagado (OFF), el asiento del conductor se moverá aproximadamente 60 mm (2.4 pulg) atrás si la posición del asiento del conductor es mayor que o igual a 67.7 mm (2.7 pulg) adelante del límite trasero. El asiento regresará a su posición previamente fijada cuando usted cambia el interruptor de ignición a la posición de accesorios (ACC) o en marcha (RUN).
- La característica de Entrada/ Salida Fácil se desactiva cuando la posición del asiento del conductor es menor a 22.7 mm (0.9 pulg) adelante del límite trasero. En esta posición, no hay ninguna ventaja para el conductor moviendo el asiento para salida o entrada fácil.

Cada ajuste de memoria almacenado tendrá una posición de "Entrada y Salida Fácil" correspondiente.

NOTA: La característica de entrada y salida fácil generalmente no se encuentra activa cuando el vehículo es entregado de fábrica. La característica se puede activar (o desactivar) posteriormente a través de características programables del sistema Uconnect®. Consulte "Características programables por el usuario del sistema Uconnect®" en el capítulo "Multimedia" para más información.



Asientos con calefacción (si así está equipado)

En algunos modelos, los asientos delanteros y traseros pueden estar equipados con calefacción en ambas partes del asiento, cojín y respaldo.


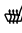
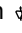
¡ADVERTENCIA!

- Las personas de piel sensible o insensible por: edad avanzada, enfermedades crónicas, diabetes, lesiones en la médula espinal, medicamentos, uso del alcohol, cansancio u otras condiciones físicas deben tener especial cuidado al usar el calefactor del asiento. Esto puede ocasionar quemaduras aún en bajas temperaturas, especialmente si se usa durante largos periodos de tiempo.
- No coloque nada en el asiento que aisle el calor, tal como una manta o un cojín. Esto puede ocasionar que el calefactor del asiento se sobrecaliente. Sentarse sobre un asiento que se ha sobrecalentado podría causar serias quemaduras debido al incremento de temperatura en la superficie del asiento.

Asientos frontales con calefacción (si así está equipado)

Puede escoger entre los ajustes de calefacción alto (HI), bajo (LO) o apagado. Los controles de la calefacción para los asientos delanteros se localizan dentro de la pantalla de clima o en la pantalla de controles.

El indicador se iluminará en pantalla indicando el nivel usado. Dos luces indicadoras se encenderán para alto (HI), una para bajo (LO) y ninguna para apagado.

- Presione el botón del asiento con calefacción  una vez para activar el modo de ajuste alto (HI).
- Presione el botón del asiento con calefacción  por segunda vez para activar el modo de ajuste bajo (LO).
- Presione el botón del asiento con calefacción  por tercera vez para desactivar la calefacción.

Si el nivel de ajuste alto es seleccionado, el sistema automáticamente cambiará al nivel bajo después de aproximadamente 60 minutos de operación continua. En ese momento, la pantalla cambiará de alto a bajo, indicando el cambio automático de ajuste. El nivel de ajuste bajo también se apaga automáticamente después de aproximadamente 45 minutos.

NOTA:

- El motor debe estar encendido para que los asientos con calefacción puedan operar.
- Una vez que un ajuste de calefacción es seleccionado el calor se empezará a sentir dentro de 2 a 5 minutos.

Vehículos equipados con arranque remoto

En los modelos equipados con arranque a control remoto, los asientos con calefacción pueden ser programados para encenderse durante un arranque remoto.

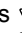


Esta característica puede ser programada a través del sistema Uconnect®. Referirse “Ajustes de Uconnect” en el capítulo “Multimedia” para obtener más información.




¡ADVERTENCIA!

- Las personas de piel sensible o insensible por: edad avanzada, enfermedades crónicas, diabetes, lesiones en la médula espinal, medicamentos, uso del alcohol, cansancio u otras condiciones físicas deben tener cuidado al usar el calefactor del asiento. Esto puede ocasionar quemaduras aún en bajas temperaturas, especialmente si se usa durante largos periodos de tiempo.
- No coloque nada en el asiento que aisle el calor, tal como una manta o un cojín. Esto puede ocasionar que el calefactor del asiento se sobrecaliente. Sentarse sobre un asiento que se ha sobrecalentado podría causar serias quemaduras debido al incremento de temperatura en la superficie del asiento.

Asientos traseros con calefacción

En algunos modelos, los asientos traseros (menos el central) están equipados con calefacción. Los interruptores de asiento con calefacción se localizan en la parte trasera de la consola central. Hay dos interruptores  de asiento con calefacción que permiten a los pasajeros de los asientos traseros operarlos de forma independiente.

Se puede elegir entre los ajustes alto, bajo o apagado. Las luces indican en cada interruptor el nivel de calefacción en uso. Dos luces se encenderán para alto, una para bajo y ninguna para apagado.

- Presione el interruptor  una vez para seleccionar calefacción a nivel alto.
- Presione el interruptor  una segunda vez para seleccionar calefacción a nivel bajo.
- Pulse el interruptor  una tercera vez para apagar los elementos de calefacción.

NOTA:

- Una vez que se ha seleccionado un ajuste de calefacción, el calor se sentirá dentro de 2 a 5 minutos.
- El motor deberá estar encendido para operar la calefacción de los asientos.




Si se selecciona el nivel de ajuste alto, el sistema proporcionará un calentamiento aumentado durante los primeros cuatro minutos de operación. Posteriormente, el nivel de temperatura bajará al nivel normal del ajuste alto. Si el nivel de ajuste alto es seleccionado, el sistema automáticamente cambiará al nivel bajo después de aproximadamente 60 minutos de operación continua. En ese momento, el número de indicadores iluminados cambiara de dos a uno, indicando el cambio. El nivel de ajuste bajo también se apaga automáticamente después de aproximadamente 45 minutos.



Asientos frontales ventilados (si así está equipado)

En el cojín y en el respaldo del asiento se localizan pequeños ventiladores que toman aire de la cabina de pasajeros y lo mueven a través de finas perforaciones en la cubierta del asiento, para ayudar a mantener al conductor y al pasajero frontal más frescos en temperaturas ambiente altas. Estos ventiladores operan a dos velocidades, alta (HI) y bajo (LO).

Los botones de control de asientos delanteros ventilados están localizados en el sistema Uconnect®. Usted puede acceder a ellos a través de la pantalla de control de clima o en la pantalla de controles.

- Presione en el botón del asiento ventilado  una vez para activar el ajuste alto (HI).
- Presione el botón del asiento ventilado  una segunda vez para activar el ajuste bajo (LO).
- Presione el botón del asiento ventilado  por tercera vez para apagar la ventilación de los asientos.

NOTA: El motor debe de estar encendido para que la ventilación de los asientos funcione.

Vehículos equipados con arranque remoto

En modelos equipados con arranque remoto, los asientos ventilados pueden ser programados para que se enciendan durante el arranque remoto.

Esta característica puede ser programada a través del sistema Uconnect®. Refiérase a la sección de “Ajustes del Uconnect®” en “Multimedia” para obtener más información.

CABECERAS

Las cabeceras están diseñadas para reducir el riesgo de lesiones restringiendo el movimiento de la cabeza en el caso de un impacto trasero. Las cabeceras deben ajustarse de tal forma que la parte superior de la cabecera se encuentre ubicada por arriba de la parte superior de la oreja.

¡ADVERTENCIA!

- Todos los ocupantes, incluyendo al conductor, no deben ocupar el asiento ni operar el vehículo hasta que las cabeceras se encuentren en la posición adecuada, para reducir el riesgo de lesiones en el cuello en caso de un accidente.
- Las cabeceras no deben ser ajustadas cuando el vehículo esté en movimiento. Conducir un vehículo con la cabecera mal ajustada o sin ella podrían causar lesiones graves o la muerte en caso de colisión.

NOTA: No coloque las cabeceras al revés intentando ganar espacio para su cabeza (haciendo que la parte trasera de la cabecera vea hacia el frente del vehículo).



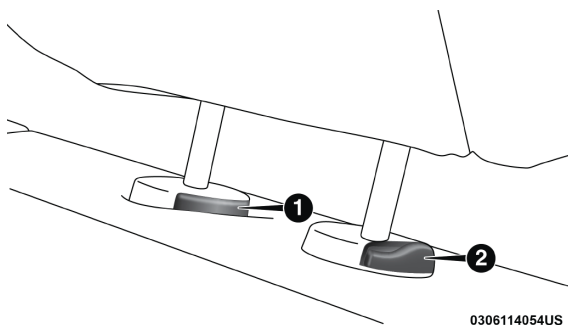
Cabeceras reactivas - Asientos delanteros

Los asientos del conductor y pasajero están equipados con cabeceras reactivas (RHR). En el caso de un impacto trasero las cabeceras reactivas automáticamente se extenderán hacia adelante para minimizar el espacio entre la parte posterior de la cabeza y las cabeceras.

Las RHRs automáticamente regresarán a su posición normal después de un impacto trasero. Si las cabeceras reactivas no regresan a su posición normal, acuda a su distribuidor autorizado.

Para subir la cabecera júlela hacia arriba. Para bajarla, presione el botón de ajuste localizado en la base de la cabecera y empújela hacia abajo.

NOTA: Para retirar las cabeceras, presione el botón de ajuste y el botón de liberación mientras jala hacia arriba lo más que se pueda. Para reinstalar la cabecera, coloque los postes de la cabecera en los hoyos de la base de la cabecera y presione hacia abajo. Luego ajuste la cabecera a la altura apropiada.



0306114054US

Botones de ajuste

1. Botón de ajuste
2. Botón liberador

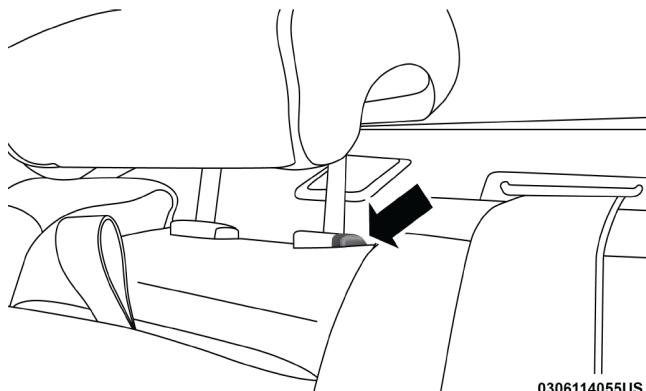
¡ADVERTENCIA!

- Una cabecera suelta podría ser lanzada en una colisión y podría causar severos daños o la muerte a los ocupantes. Siempre asegúrese de que las cabeceras se encuentren fuera del compartimiento de pasajeros.
- TODAS las cabeceras DEBEN ser reinstaladas en el vehículo correctamente para proteger a los pasajeros. Siga las instrucciones de reinstalación de la parte de arriba antes de operar el vehículo u ocupar un asiento.
- No coloque objetos sobre la parte superior del sistema de seguridad de cabeceras activas, tales como abrigo, cubre asientos o reproductores portátiles de DVD. Estos artículos pueden interferir con el funcionamiento del sistema en caso de colisión y podría resultar en lesiones graves o la muerte.



Cabeceras — asientos traseros

La cabecera central trasera se puede ajustar hacia arriba o hacia abajo. Cuando el asiento está ocupado la cabecera deberá levantarse. Cuando no hay pasajeros en el asiento central trasero, puede colocarse en la posición más baja para una mayor visibilidad del conductor. Para elevar la cabecera, simplemente jale de ella hacia arriba y para bajarla presione el botón ubicado en la base de la cabecera, y empuje hacia abajo.



Botón de ajuste

NOTA:

- Las cabeceras solo deberán ser retiradas por personal calificado, para propósitos de servicio solamente. Si se requiere retirar la cabecera central, consulte a un distribuidor autorizado.
- Las cabeceras traseras laterales no son ajustables.

¡ADVERTENCIA!

TODAS las cabeceras DEBEN ser reinstaladas en el vehículo correctamente para proteger a los pasajeros. Siga las instrucciones de reinstalación de la parte de arriba antes de operar el vehículo u ocupar un asiento.

Retiro de cabeceras frontales

Para quitar la cabecera, levántela hasta arriba y presione los botones de ajuste y liberación en la base de los postes, jalando hacia afuera. Para volver a colocarla, coloque los postes en los hoyos y presione para abajo, a una altura apropiada.

NOTA: No coloque las cabeceras al revés a 180 grados intentando ganar espacio para su cabeza.



¡ADVERTENCIA!

- Todos los ocupantes, incluido el conductor, no deberán operar u ocupar un asiento en el vehículo hasta que las cabeceras se encuentren colocadas en las posiciones correctas, para minimizar el riesgo de lesiones en el cuello en caso de un accidente.
- Las cabeceras nunca deben de ser ajustadas mientras el vehículo está en movimiento. Conducir un vehículo con las cabeceras mal ajustadas o removidas puede causar serios daños o incluso la muerte en caso de una colisión.

Retiro de cabeceras traseras

Para quitar la cabecera, levántela hasta arriba y presione los botones de ajuste y liberación en la base de los postes, jalando hacia afuera. Para volver a colocarla, coloque lo postes en los hoyos y presione para abajo, a una altura apropiada.

NOTA: No coloque las cabeceras al revés a 180 grados intentando ganar espacio para su cabeza.

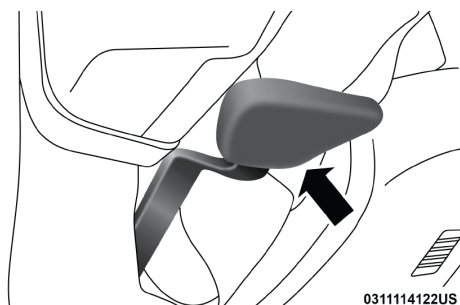
¡ADVERTENCIA!

- Todos los ocupantes, incluido el conductor, no deberán operar u ocupar un asiento en el vehículo hasta que las cabeceras se encuentren colocadas en las posiciones correctas, para minimizar el riesgo de lesiones en el cuello en caso de un accidente.
- Las cabeceras nunca deben de ser ajustadas mientras el vehículo está en movimiento. Conducir un vehículo con las cabeceras mal ajustadas o removidas puede causar serios daños o incluso la muerte en caso de una colisión.

COLUMNA DE LA DIRECCIÓN**Columna de la dirección abatible manualmente/telescópica (si así está equipado)**

Esta característica le permite inclinar la columna de la dirección hacia arriba o hacia abajo. También le permite alargarla o acortarla. La palanca de la columna de la dirección abatible manual/telescópica está ubicada debajo de la palanca multifunciones en la columna de la dirección.





Columna de la dirección abatible

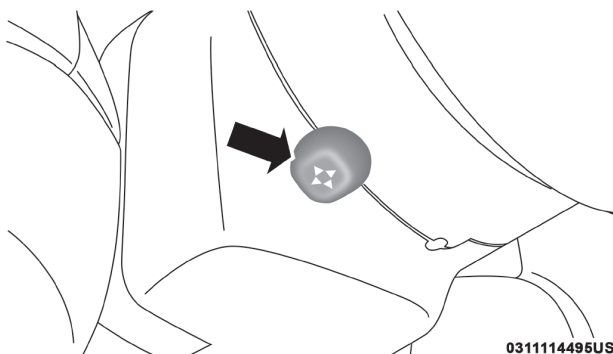
Para liberar la columna de la dirección, empuje la manija hacia abajo. Para inclinar la columna de la dirección, mueva el volante de la dirección hacia arriba o hacia abajo conforme lo desee. Para alargar o acortar la columna de la dirección, jale o empuje el volante de dirección hacia afuera o hacia adentro según lo desee. Bloquee la columna de la dirección en su posición, jale la manija hacia arriba hasta que esté completamente acoplada.

¡ADVERTENCIA!

No ajuste el volante de la dirección mientras conduce. El ajuste de la inclinación/ función telescópica debe estar bloqueado mientras se conduce. Si intenta ajustarla mientras se conduce tiene alto riesgo de perder control y provocarse lesiones graves o la muerte.

COLUMNA DE LA DIRECCIÓN ELÉCTRICA ABATIBLE/TELESCÓPICA (SI ASÍ ESTÁ EQUIPADO)

Esta característica le permite inclinar la columna de la dirección hacia arriba o hacia abajo. También le permite alargarla o acortarla. La palanca de la columna de la dirección eléctrica abatible/telescópica está ubicada debajo de la palanca multifunciones en la columna de la dirección.



Interruptor de la columna de dirección eléctrica abatible/telescópica



Para inclinar la columna de la dirección, mueva la palanca hacia arriba o abajo como se desee. Para alargar o acortar la columna de la dirección, jale la palanca hacia usted o empújela lejos de usted como se desee.

NOTA: Para los vehículos equipados con memoria en el asiento del conductor, puede utilizar su transmisor de entrada remota sin llave o el interruptor de memoria en el panel de puerta del conductor para regresar la columna de dirección abatible/telescópica a posiciones preprogramadas. Consulte “Memoria del asiento del conductor” en esta sección.



¡ADVERTENCIA!

No ajuste la columna de la dirección mientras conduce. Si la columna de la dirección se ajusta mientras se conduce o si se conduce con la columna de la dirección desasegurada el conductor podría perder control del vehículo. Asegúrese de que la columna de la dirección esté completamente asegurada antes de conducir su vehículo. Si no se siguen estas advertencias, podrían producirse lesiones graves o la muerte.

Volante con calefacción (si así está equipado)

El volante contiene un elemento calefactor que ayuda a calentar sus manos en clima frío. El volante con calefacción tiene sólo un ajuste de temperatura. Una vez que se ha encendido, el volante con calefacción funcionará durante aproximadamente 80 minutos o más, antes de apagarse automáticamente. Este tiempo variará de acuerdo a la temperatura ambiente. El volante con calefacción se puede apagar antes o puede no encenderse cuando el volante ya se encuentre caliente.

Los controles de la calefacción del volante están localizados dentro del sistema Uconnect. Para acceder a éste, ingrese a la pantalla de control del clima o controles.

- Presione el botón de calefacción del volante  una vez para encender los elementos de la característica.
- Presione el botón de calefacción del volante  una vez más para apagar los elementos de la característica.

NOTA: El motor debe de estar encendido para que la calefacción del volante opere.

Vehículos equipados con arranque remoto

En modelos equipados con arranque remoto, la calefacción del volante puede ser programada para que se encienda durante el arranque remoto.

Esta característica puede ser programada a través del sistema Uconnect®. Refiérase a la sección de “Ajustes del Uconnect®” en “Multimedia” para obtener más información.



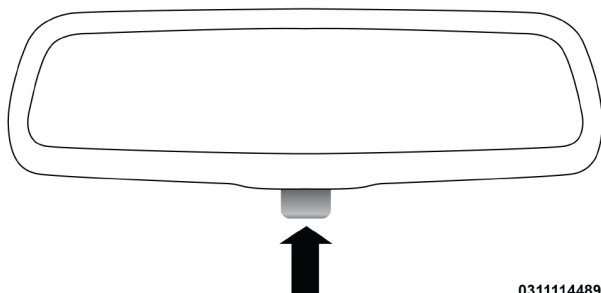
¡ADVERTENCIA!

- Las personas que tienen la piel insensible debido a edad avanzada, enfermedades crónicas, diabetes, lesiones en la médula espinal, medicamentos, uso del alcohol, cansancio u otras condiciones físicas deben tener especial cuidado al usar el calefactor del volante. Puede ocasionar quemaduras aún en bajas temperaturas, especialmente si se usa durante largos periodos de tiempo.
- No coloque nada en el volante de la dirección que aisle contra el calor, por ejemplo un trapo, cojín o alguna cubierta para volante de cualquier tipo o material. Esto puede ocasionar que el calefactor del volante se sobrecaliente.

ESPEJOS**Espejo con atenuación automática (si así está equipado)**

Un espejo de rótula sencilla se ofrece en el vehículo. Es un espejo que gira y tiene una posición fija en el parabrisas. El espejo se instala en el botón del parabrisas con un giro hacia la izquierda y no requiere herramientas para el montaje. El espejo se puede ajustar hacia arriba, hacia abajo, a la izquierda y a la derecha para varios conductores. El espejo debe ajustarse al centro de la vista a través de la ventana trasera.

El brillo de los faros de los vehículos que vienen detrás puede reducirse moviendo el pequeño control abajo del espejo a la posición nocturna (hacia la parte trasera del vehículo). El espejo debe ser ajustado mientras está colocado en la posición diurna (hacia el parabrisas).



0311114489US

Ajuste del espejo retrovisor**Espejo con atenuación automática (si así está equipado)**

El espejo puede ser ajustada hacia arriba o abajo y hacia la izquierda o derecha para distintos conductores. El espejo puede ser ajustado para centrar la vista a través de la ventana trasera.

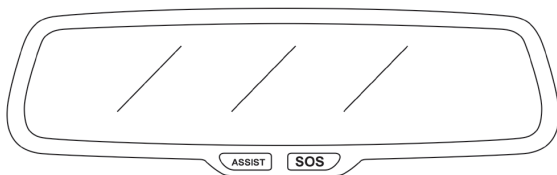
Este espejo ajusta automáticamente el brillo de los faros de los vehículos detrás de usted.



NOTA: El espejo de atenuación automática se desactiva cuando el vehículo se está moviendo en reversa, para mejorar la visibilidad hacia atrás.

La característica del espejo de atenuación automática puede ser activada o desactivada utilizando su pantalla táctil.

- Presione el botón de atenuación en el espejo una vez para encender la característica.
- Presione el botón de atenuación en el espejo una segunda vez para apagar la característica.



Espejo de atenuación automática

Refiérase a la sección de “Ajustes Uconnect” en “Multimedia” para mayor información.

¡PRECAUCIÓN!

Para limpiar el espejo sin dañarlo, no rocíe la solución limpiadora directamente sobre él. Moje un trapo con la solución y limpie el espejo.

Espejos exteriores

Para recibir los máximos beneficios, ajuste los espejos exteriores para centrarlos sobre el carril adyacente del tráfico y con un pequeño traslape de la vista observada en el espejo interior.

NOTA: El espejo externo convexo del lado del pasajero proporcionará una vista mucho más amplia de la parte trasera y especialmente del carril que está al lado de su vehículo.

¡ADVERTENCIA!

Los vehículos y otros objetos que se ven en el espejo convexo del lado derecho se verán más pequeños y más lejanos de lo que en están en realidad. Confiar demasiado en el espejo convexo puede ocasionar una colisión contra otro vehículo u objeto. Verifique con su espejo interior el tamaño o la distancia de otros vehículos que se observan en el espejo derecho. Evite producirse lesiones graves o la muerte.



Espejo exterior del lado del conductor con oscurecimiento automático (si así está equipado)

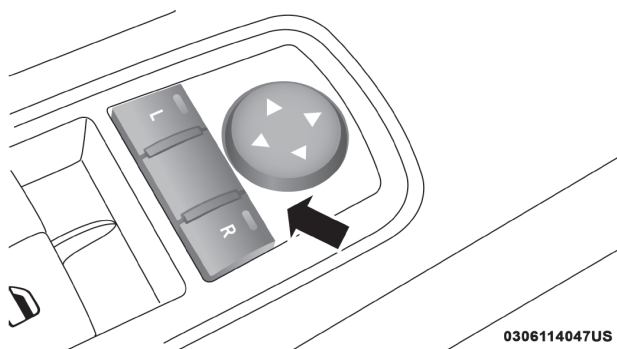
El espejo se ajusta automáticamente al recibir las luces deslumbrantes y molestas de los vehículos que vienen detrás del suyo. Usted puede activar o desactivar esta función presionando el botón en la base del espejo retrovisor.

Luz de acercamiento de espejos exteriores (si así está equipado)

Los espejos exteriores del conductor y el pasajero están equipados con un LED de iluminación de aproximación, que se encuentra en la esquina superior del vidrio del espejo. Las luces de aproximación proveen iluminación de entrada, que se enciende en ambos espejos cuando se utiliza el transmisor o abrir cualquier puerta. Este LED brilla hacia afuera para iluminar la parte delantera y trasera de las puertas. También brilla para iluminar el espacio situado delante de las puertas.

Espejos eléctricos

El interruptor de los espejos eléctricos se ubica en el panel interior de puerta de la puerta del conductor.



Interruptores de espejos eléctricos

Los controles de los espejos exteriores eléctricos consisten en botones de selección de espejo y un interruptor de control de ajuste con cuatro direcciones. Para ajustar un espejo, presione el botón L (izquierdo) o R (derecho) para seleccionar el espejo que desea mover.

NOTA: Una luz en el botón seleccionado se iluminará indicando que el espejo está activo y puede ser ajustado.

Usando el interruptor de control de ajuste presione en cualquiera de las cuatro flechas para mover el espejo en esa dirección.

Espejos con calefacción (si así está equipado)



Estos espejos se calientan para derretir escarcha o hielo. Esta característica se activará siempre que se encienda el desempañador



del cristal trasero (si así está equipado). Algunos vehículos pueden no estar equipados con cristal con desempañador trasero, en este caso los espejos con calefacción seguirán funcionando. Refiérase a “Controles del clima” en esta sección, para más información.

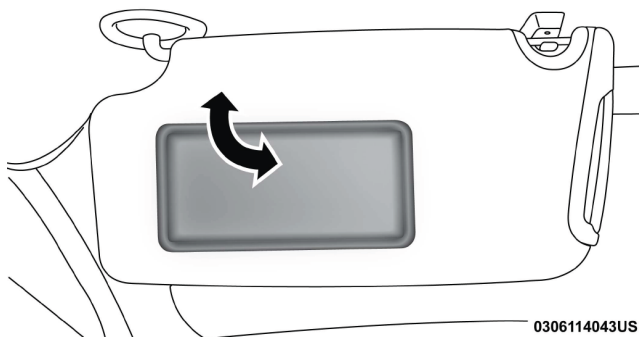
Inclinación en reversa de los espejos (si así está equipado)

La inclinación en reversa de los espejos proporciona posicionamiento automático del espejo exterior que ayuda al conductor la visión de la tierra por detrás de las puertas delanteras. Los espejos exteriores se mueven ligeramente hacia abajo desde la posición actual cuando el vehículo es puesto en reversa. Los espejos exteriores a continuación, volverán a la posición original cuando el vehículo se desplaza de la posición inversa. Cada ajuste de la memoria almacenada tendrá asociada una inclinación.

NOTA: La función de inclinación en reversa de los espejos no está activada cuando se entrega de fábrica. La inclinación en reversa de los espejos se puede activar y desactivarse mediante el sistema Uconnect®. Consulte la sección “Ajustes Uconnect®” en “Multimedia” para más información.

Espejos de vanidad iluminados (si así está equipado)

Hay un espejo de vanidad iluminado en la visera de sol. Para usar el espejo, gire la visera de sol hacia abajo y levante la cubierta del espejo. Las luces se encenderán automáticamente. La luz se apaga al cerrar la cubierta del espejo.

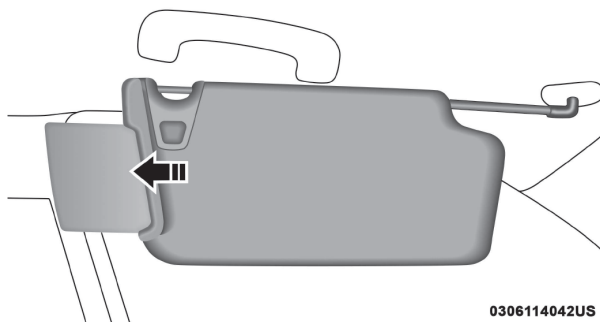


Espejo de vanidad iluminado

Características de deslizamiento y extensión de la visera de sol

Para usar la característica de deslizamiento, gire la visera de sol hacia abajo y gire la visera de sol hasta que esté paralela a la ventana lateral, sujetando la visera de sol con su mano izquierda empuje hacia atrás hasta que la visera quede en la posición deseada. Para usar la característica de extensión de la visera de sol, sujete la extensión, la cual está localizada en la parte trasera de la visera y jálala hacia afuera.






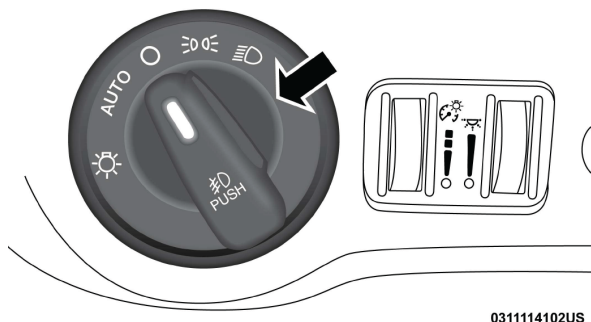
0306114042US

Extensión de la visera

LUCES EXTERIORES

Interruptor de los faros

 El interruptor de los faros está ubicado en el lado izquierdo del tablero de instrumentos. El interruptor de los faros controla el funcionamiento de los faros, las luces de estacionamiento, los faros automáticos (luces del módulo de instrumentos, ajuste de las luces del módulo de instrumentos, luces interiores y los faros de niebla, si así está equipado).



0311114102US

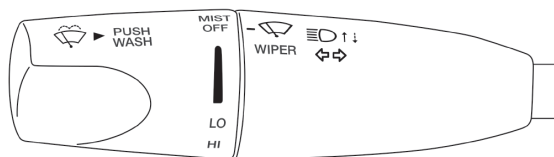
Interruptor de los faros

Gire el interruptor de faros a la derecha hacia la primera muesca para la operación de la luz del módulo de instrumentos y luces de estacionamiento. Gire el interruptor de los faros hasta la segunda posición para los faros, luces de freno y el funcionamiento de las luces del módulo de instrumentos.

Palanca multifunciones

La palanca multifunciones controla el funcionamiento de las direccionales, la selección del tipo de luces de los faros y las luces para rebasar. La palanca está ubicada en el lado izquierdo de la columna de la dirección.





Palanca multifunciones

Luces de días (DRL) (si así está equipado)

Las luces de día se encenderán cuando usted mueva la palanca fuera de la posición de estacionamiento y permanecerán encendidas a menos que ponga el freno de estacionamiento. Las luces de día se apagarán hasta que la ignición sea girada a la posición de asegurado.

NOTA: Las luces de día pueden ser apagadas o encendidas usando el sistema Uconnect®, en la sección de “Multimedia”.

Interruptor de luces altas y luces bajas

Empuje la palanca de control de funciones múltiples alejándola de usted para cambiar los faros a las luces altas. Jale la palanca hacia usted para volver a luces bajas.

Control automático de luces altas (si así está equipado)

El control automático de luces altas proporciona una iluminación que se va incrementando en la noche con un control automático de luces que utiliza una cámara digital montada en la parte interna del espejo retrovisor. Esta cámara detecta la luz específica en el vehículo y automáticamente cambia de luces altas a luces bajas hasta que el vehículo al que se aproxima está fuera de la vista.

NOTA:

- El control automático de luces altas puede ser activado o desactivado a través del sistema Uconnect®. Refiérase a “Ajustes del Uconnect®” en “Multimedia” para obtener más información.
- Faros rotos, obstruidos, o sucios y luces traseras de los vehículos en el campo de visión ocasionará que las luces permanezcan encendidas mayor tiempo (cercano al vehículo). También suciedad, cinta y otras obstrucciones (estampas, etc.) en el parabrisas o en el lente de la cámara puede ocasionar que el sistema no funcione correctamente.

Si se reemplaza el parabrisas o el espejo de luz alta automática, dicho espejo debe ser recalibrado para asegurar su desempeño adecuado. Consulte al distribuidor autorizado de su localidad.

Para activarlo

1. Gire el interruptor de los faros hasta la posición AUTO (Automático).
2. Empuje la palanca multifunciones lejos de usted (hacia la parte delantera del vehículo) para poner los faros en la modalidad de luces altas.



NOTA: Este sistema no se activa hasta que el vehículo vaya a más de 24 km/h (15 mph).

Para desactivarlo

1. Jale la palanca multifunciones hacia usted (o hacia atrás del vehículo) para desactivar manualmente el sistema (funcionamiento normal de las luces bajas).
2. Empuje la palanca multifunciones hacia el tablero nuevamente para re-activar el sistema.

Claxon óptico

Usted puede hacer una señal otro vehículo con los faros, jalando ligeramente la palanca multifunciones hacia usted. Esto hará que los faros se enciendan en luces altas y permanezcan encendidos hasta que se suelte la palanca.

NOTA: Si la palanca multifunciones se sostiene en la posición de claxon óptico por más de 20 segundos, las luces altas se apagarán.

Faros automáticos (si así está equipado)

Este sistema enciende o apaga los faros automáticamente dependiendo de la intensidad de la luz ambiental. Para encender el sistema, gire el interruptor de los faros en sentido contrario a las manecillas del reloj hasta la posición de automático (AUTO). Cuando el sistema está encendido, la característica del temporizador de los faros también se activa. Esto significa que los faros permanecerán encendidos durante 90 segundos después de cambiar el interruptor de ignición a la posición de apagado. El retraso de apagado de los faros puede ajustarse a 0/30/60/90 segundos.

Consulte "Ajustes de Uconnect" en el capítulo "Multimedia" para más información.

Para apagar el sistema automático, gire el interruptor de los faros fuera de la posición de automático (AUTO).

NOTA: El motor debe estar encendido para que los faros se enciendan en el modo automático.

Luces de estacionamiento



Gire el interruptor de los faros a la primer posición para encender las luces de estacionamiento. También se encenderá la luz del panel de instrumentos.

Faros con limpiadores

Cuando esta función está activa, los faros se encenderán después de que los limpiadores se encienden si el interruptor de los faros se coloca en la posición AUTO y la característica programable está ajustada en encendida. Además, los faros se apagan al apagar los limpiadores si se encendieron mediante esta característica.



NOTA: Se puede activar o desactivar la característica de encendido de los faros junto con los limpiadores a través del sistema Uconnect®. Refiérase a “Encendido de los faros junto con los limpiadores”, en “Ajustes del Uconnect® / Características programables por el cliente” en la sección “Multimedia” para obtener más información.

Tiempo de demora de los faros

Esta característica proporciona la seguridad de la iluminación de los faros hasta por 90 segundos cuando deje su vehículo en un área sin iluminación con el interruptor de los faros en la posición de apagado (O).

Para activar la característica de la demora con el temporizador, cambie el interruptor de ignición a Apagado mientras los faros todavía están encendidos. Posteriormente apague los faros en un lapso de 45 segundos. El intervalo del temporizador comienza cuando se apagan los faros.

NOTA: Las luces deben ser apagadas en un lapso de 45 segundos después de que se apaga la ignición para activar ésta característica.

Si vuelve a encender los faros, las luces de estacionamiento o el interruptor de ignición, el sistema cancelará el temporizador.

Si apaga los faros delanteros antes de apagar la ignición, se apagarán de forma normal.

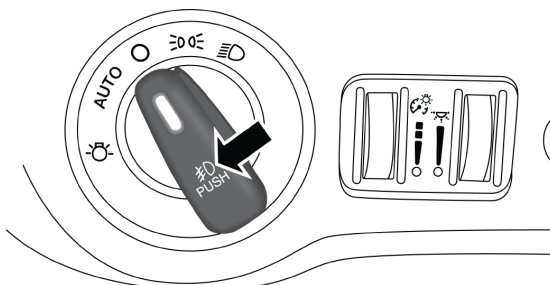
NOTA: El tiempo del retardo de los faros es programable a través del sistema Uconnect®, refiérase a la sección de “Ajustes del Uconnect®”, en “Multimedia”.

Recordatorio de luces encendidas

Si los faros o las luces de estacionamiento están encendidos después de cambiar el interruptor de ignición en Apagado, al abrir la puerta del conductor sonará una campanilla para alertarlo.

Faros de niebla (si así está equipado)

El interruptor de los faros de niebla delanteros está integrado al interruptor de los faros.



0311114104US

Operación de faros de niebla

#D Para activar los faros de niebla delanteros, encienda las luces de estacionamiento o las luces bajas de los faros y presione el interruptor de los faros. Para apagar los faros de niebla delanteros, presione nuevamente el interruptor de los faros o apáguelo.

Se encenderá una luz indicadora en el tablero de instrumentos cuando se enciendan los faros de niebla.

NOTA: Los faros de niebla se activarán con los faros de luces bajas o las luces de estacionamiento encendidas. Sin embargo, al seleccionar los faros en luces altas se apagarán los faros de niebla.

Luces direccionales

Mueva la palanca multifunciones hacia arriba o hacia abajo y las flechas a cada lado del módulo de instrumentos destellarán para mostrar el funcionamiento correcto de las luces direccionales delanteras y traseras.

NOTA:

- Si alguna de las luces direccionales permanece encendida, no destella o destella a un rango muy rápido, compruebe en busca de un foco de luz exterior fundido. Si un indicador no se enciende al mover la palanca, esto es un indicio de que este foco indicador está defectuoso.
- Aparecerá un mensaje de “Encendido de la luz direccional” en la pantalla del módulo de instrumentos y sonará una campanilla continua si se conduce el vehículo por más de 1.6 kilómetros (1 milla) con cualquier direccional encendida.

Asistencia de cambio de carril (si así está equipado)

Mueva ligeramente la palanca hacia arriba o hacia abajo una sola vez, sin mover más allá de la detención, y la señal direccional (derecha o izquierda) destellará tres veces. Posteriormente, se apagará automáticamente.

LUCES INTERIORES

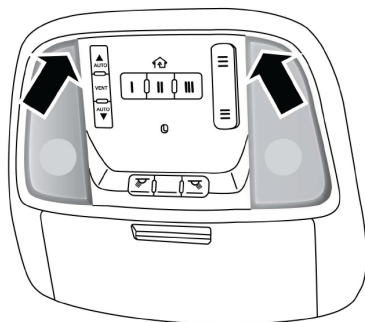
Las luces interiores se encienden cuando se abre una puerta.

Para proteger la batería, las luces interiores se apagarán automáticamente después de diez minutos de que la ignición se coloque en la posición de apagado. Esto ocurrirá si la luces interiores se encienden manualmente o porque una puerta esté abierta. Esto incluye la luz de guanteras y la luz del área de carga. Para restaurar la operación de luz interior, ponga la ignición en la posición de encendido/en marcha o complete un ciclo en el interruptor de luz.

Luces de cortesía

Las luces de cortesía pueden encenderse presionando la zona más cercana de la lente. Para apagar las luces, presione la lente una segunda vez.



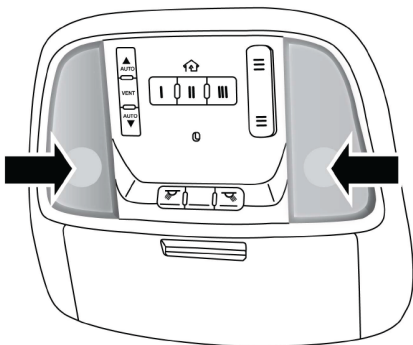


0311114518US

Luces de cortesía

Luces de mapa/lectura (si así está equipado)

Estas luces están montadas entre las viseras para el sol, en la consola de toldo. Cada luz puede encenderse presionando un interruptor en cada lado de la consola. Estos botones tienen iluminación de respaldo para visibilidad nocturna. Para apagar las luces, presione el interruptor una segunda vez.

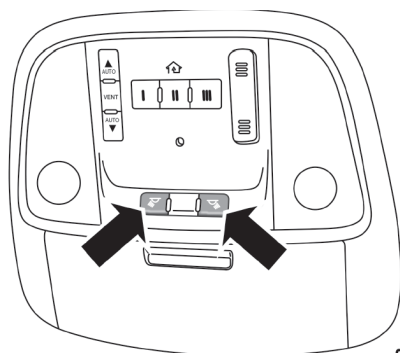


0311114519US

Luces de mapa/lectura

Estas luces también se encienden cuando se abre una puerta o cuando se presiona el botón de desbloqueo en el transmisor de acceso remoto sin llaves o cuando el control de atenuación se coloca completamente hacia arriba, pasando la segunda posición.



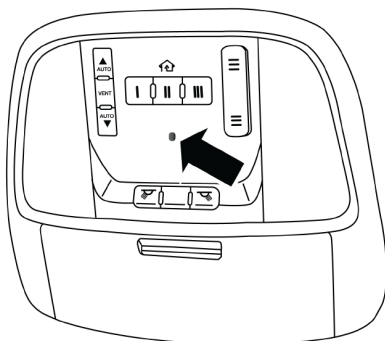


0311114513US

Interruptores de las luces de mapa/lectura

Luz ambiental (si así está equipado)

La consola central superior está equipada con una función de luz ambiental. Esta luz provee de iluminación al piso y la consola de piso.



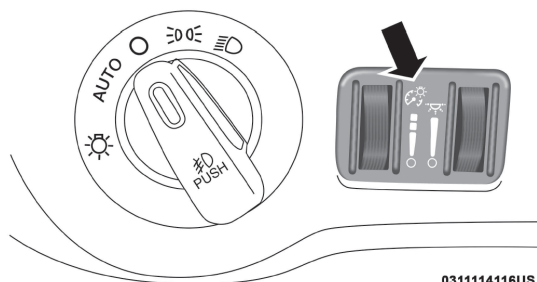
0311114520US

Luz ambiental

Control de atenuación

El control de atenuación es parte del interruptor de los faros y está localizado del lado izquierdo del panel de instrumentos.

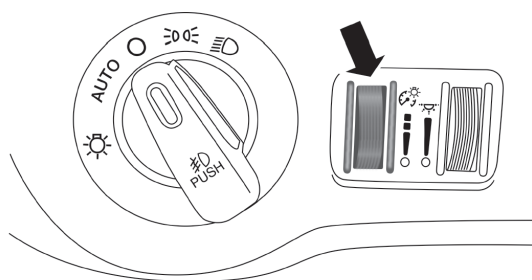




0311114116US

Controles de atenuación

Con las luces de estacionamiento o los faros encendidos, gire el control de atenuación izquierdo hacia arriba para aumentar el brillo de las luces del tablero de instrumentos y, si así está equipado, las luces de los portavasos (si así está equipado).



0311114116US

Interruptor del control de atenuación

Posición de la luz de domo

Gire el control de atenuación completamente hacia arriba hasta el segundo tope para encender las luces interiores. Las luces interiores permanecerán encendidas cuando el control de atenuación se encuentra en esta posición.

Luces interiores apagadas

Gire el control de atenuación hasta la posición de apagado (O) del fondo. Las luces interiores permanecerán apagadas cuando las puertas se abran.

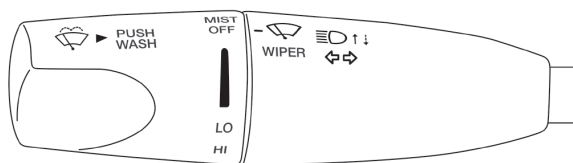
Modo de alta iluminación (característica de iluminación de día)

Gire el control de atenuación hacia arriba hasta la primera posición. Esta característica hará brillar todo el texto visualizado, como por ejemplo el odómetro, la pantalla del módulo de instrumentos y el radio, cuando se enciendan las luces de estacionamiento o los faros.



LIMPIA Y LAVAPARABRISAS

La palanca de control de función múltiple hace funcionar los limpiadores y lava parabrisas cuando el interruptor de ignición se encuentra en la posición de encendido. La palanca está ubicada del lado izquierdo de la columna de la dirección.



Control del limpia y lavaparabrisas

Operación del limpiador

Gire el extremo de la palanca de multifunciones hasta el primer tope después del ajuste de las intermitentes para el funcionamiento de los limpiadores a velocidad baja, o hasta el segundo tope después del ajuste de las intermitentes para el funcionamiento de los limpiadores a velocidad alta.

¡PRECAUCIÓN!

- Apague los limpiadores al conducir en un auto-lavado. Los limpiadores se pueden dañar si se dejan en otra posición que Apagado.
- En clima frío, apague el interruptor de los limpiadores y permita que regresen a su posición de reposo antes de apagar el motor. Si los limpiadores se quedan encendidos y se congelan contra el parabrisas, el motor de limpiadores se podría dañar cuando el vehículo se vuelva a arrancar.
- Elimine toda acumulación de nieve que impida a los limpiadores regresar a su posición de reposo. Si los limpiadores no pueden volver a la posición de reposo, el motor de los limpiadores se dañará.

Sistema de limpiadores intermitentes

Use el sistema de limpiadores intermitentes cuando desee que se realice un sólo ciclo de los limpiadores con una pausa variable entre los ciclos debido a las condiciones climáticas. Gire el extremo de la palanca de multifunciones del limpiador hasta el primer tope y luego gire el extremo de la palanca para seleccionar el intervalo de demora deseado. Hay cuatro ajustes para la demora, los que le permiten regular el intervalo de los limpiadores desde un mínimo de un ciclo por segundo a un máximo de aproximadamente 36 segundos entre ciclos. El tiempo de retraso se duplicará si la velocidad del vehículo es mayor de 16 km/h (10 mph).



Lavaparabrisas

Para usar el lavaparabrisas, presione la palanca de control de función múltiple hacia adentro (hacia la columna de la dirección) hasta el segundo tope y manténgalo todo el tiempo que desee el rociado en el lavador.

Si el lavador se activa mientras el control de los limpiadores del parabrisas está en el rango de demora, los limpiadores funcionarán durante dos ciclos de limpieza después de soltar la palanca y después reanudarán el intervalo intermitente seleccionado previamente.

Si el lavador se activa mientras el control de los limpiadores del parabrisas están en la posición de apagado, los limpiadores funcionarán durante tres ciclos de limpieza y después se apagarán.

¡ADVERTENCIA!

La pérdida repentina de la visibilidad por el parabrisas puede producir un accidente. Es posible que usted no pueda ver otros vehículos u obstáculos. Para evitar que el parabrisas se congele repentinamente debido a las condiciones climáticas, caliente el parabrisas con el desempañador antes y durante el uso del limpiaparabrisas.

Característica de rocío

Presione la palanca de control de función múltiple hacia abajo (hacia la posición de Rocío), para activar un solo ciclo de lavado para retirar el rocío o salpicadura de un vehículo al pasar. El limpiador continuará funcionando hasta que se suelte la palanca.

NOTA: La característica de rocío no activa la bomba del lavaparabrisas, por lo tanto, ningún fluido será esparcido en el parabrisas. La función de lavaparabrisas debe ser usada para que se esparza el líquido limpiador sobre el parabrisas.

Limpiadores con sensores de lluvia (si así está equipado)

Con esta función se detecta humedad en el parabrisas y activan automáticamente los limpiadores para el conductor. Esta característica es especialmente útil para salpicaduras del camino o salpicaduras de los lavaparabrisas de un vehículo que va delante de usted. Gire el extremo de la palanca de funciones múltiples de uno a cuatro posiciones para activar esta función.

La sensibilidad del sistema se puede ajustar con la palanca de funciones múltiples. La posición 1 de demora de los limpiadores es la menos sensible y la posición 4 es la más sensible. El ajuste en posición 3 debe usarse para condiciones normales de lluvia. Las posiciones 1 y 2 se usan cuando el conductor desee un menor nivel de sensibilidad de los limpiadores. La posición 4 se usa cuando el conductor desee mayor sensibilidad. Coloque la palanca en la posición "OFF" (apagado) cuando no esté utilizando el sistema.

NOTA:

- La característica de limpiadores con sensores de lluvia no funcionará cuando el interruptor de los limpiadores esté en la posición de baja o alta velocidad.



- La característica de los limpiadores con sensores de lluvia podría no funcionar adecuadamente cuando hay hielo o agua salada en el parabrisas.
- El uso de Rain-X o de productos que contengan cera o silicón podría reducir el desempeño de los sensores de lluvia.

El sistema de sensores de lluvia tiene propiedades que protegen las hojas y brazos de los limpiadores y no funcionará en las siguientes condiciones:

- **Temperatura ambiente baja** — Cuando la ignición se enciende por primera vez, el sistema de sensores de lluvia no operará hasta que el interruptor de los limpiadores se mueva, la velocidad del vehículo sea mayor que 0 km/h (0 mph) o la temperatura exterior sea mayor a 0°C (32°F).
- **Transmisión en posición neutral** — Cuando se enciende la ignición y la transmisión está en la posición neutral, el sistema de sensores de lluvia no operará hasta que se mueva el interruptor de los limpiadores, la velocidad del vehículo sea mayor que 8 km/h (5 mph) o la palanca de cambios se cambie de la posición neutral.

NOTA: El sensor de lluvia puede ser apagado o encendido usando el sistema Uconnect®, consulte “Ajustes del Uconnect” en “Multimedia” para más información.

CONTROLES DE CLIMA

Control del clima manual

El sistema de control de clima le permite regular la temperatura, la cantidad y la dirección del aire que circula en el interior del vehículo. Los controles están ubicados en la pantalla del Uconnect®.



Uconnect 4 de 7" control de clima manual








Uconnect 4C/4C NAV de 8.4" control de temperatura manual

NOTA: La descripción de los iconos varía en vehículos 6.4L, recibirán el nombre de "Modos de conducción" en vez de "SRT" en el panel de instrumentos.

Descripción de los controles del clima manual

Icono	Descripción
MAX A/C	MAX A/C (aire acondicionado al máximo) Presione para cambiar la configuración actual, el indicador se ilumina cuando el MAX A/C está encendido. Esta función provocará que el Sistema cambie a modo manual y el indicador Led de MAX A/C se apagará.
A/C	Botón de A/C Presione el botón A/C para activar el aire acondicionado. Un LED se encenderá cuando el aire acondicionado se active.
	Botón de recirculación Presionar el botón de recirculación permite elegir entre la toma de aire exterior o la recirculación del aire dentro del vehículo. La recirculación se puede usar cuando hay condiciones de aire exterior como humo, olores, polvo o humedad alta. La recirculación se puede usar en todos los modos excepto en el de desempañado. La recirculación puede no estar disponible si existen condiciones que podrían crear empañamiento en el interior del parabrisas. El A/C puede deseleccionarse manualmente sin alterar la selección del control de modo. El uso continuo del modo de recirculación puede hacer que el aire interior se congestione y se pueda empañar la ventana. No se recomienda el uso prolongado de este modo.



Icono	Descripción
 <p>FRONT</p>	<p>Botón desempañador delantero</p> <p>Presione y libere para cambiar la configuración actual del flujo de aire a modo de desempañador. El indicador se ilumina cuando esta función esté encendida. El aire entra por el conducto de aire del parabrisas y por el conductor de las ventanas laterales. La velocidad del ventilador puede aumentar cuando el modo de desempañador está activado. Use el modo desempañador con la máxima temperatura para mayor desempañamiento de ventanas y parabrisas.</p>
 <p>REAR</p>	<p>Botón desempañador trasero</p> <p>Presione el botón para encender el desempañador del cristal trasero y el calefactor de los espejos exteriores (si así está equipado). Un indicador se iluminará cuando el desempañador trasero esté encendido. El desempañador trasero automáticamente se apagará después de diez minutos.</p>
	<p>Botones arriba y abajo de la temperatura del conductor y del pasajero</p> <p>Proporciona al conductor y pasajero un control de temperatura independiente. Presione el botón arriba para ajustar a una temperatura más cálida o en la pantalla, presione y deslice el botón de temperatura hacia la flecha roja para la configuración de la temperatura más alta. Presione el botón abajo para ajustar a una temperatura más fría o en la pantalla táctil, presione y deslice el botón de temperatura hacia la flecha azul para la configuración de la temperatura más baja.</p>
<p>SYNC</p>	<p>SYNC (si así está equipado)</p> <p>Presione el botón SYNC para encender/apagar la función Sync. El indicador Sync se iluminará cuando la función esté habilitada. Sync se usa para sincronizar los ajustes de temperatura del pasajero y conductor, delantero y trasero. Cambiar los ajustes de temperatura del pasajero mientras usa SYNC hará que el sistema automáticamente salga de la característica.</p>
<p>Perilla en el tablero</p>  <p>Botones en pantalla</p> 	<p>Control del ventilador</p> <p>El control del ventilador es usado para ajustar la cantidad de aire que circula a través del sistema. Hay siete velocidades de ventilador disponibles. Ajustar el ventilador ocasionará que del modo automático cambie a operación manual. Las velocidades pueden ser seleccionadas usando los botones del tablero o en pantalla.</p> <ul style="list-style-type: none"> • Perilla en el tablero: La velocidad del ventilador aumenta a medida que gira el control hacia la derecha desde la velocidad menor del ventilador. La velocidad del ventilador disminuye si gira la perilla en sentido contrario a las manecillas del reloj. • Botones en pantalla: Use el ícono más pequeño de ventilador para reducir el ajuste de la velocidad y el más largo para aumentar la velocidad. La velocidad del ventilador también puede seleccionarse presionando el área de la barra del ventilador entre los dos íconos.



Icono	Descripción
<p>Modo panel</p>	<p>Modalidad "PANEL" (tablero)</p> <p>El aire proviene de las salidas en el tablero de instrumentos. Cada una de estas salidas puede ajustarse individualmente para dirigir el flujo de aire. Las salidas centrales del tablero y las exteriores de instrumentos pueden moverse para quedar dirigidas de arriba a abajo o de lado a lado para regular la dirección del flujo de aire. Hay una perilla situada debajo de las rejillas de aire, para cerrar o regular el flujo de aire de estas salidas.</p>
<p>Modo doble nivel</p>	<p>Modalidad doble nivel</p> <p>El aire proviene de las salidas del tablero de instrumentos y de las salidas del piso. Una pequeña cantidad de aire es dirigido a través del desempañador del parabrisas y de las salidas de aire de las ventanas laterales.</p> <p>NOTA: El modo doble nivel está diseñado de acuerdo con las condiciones de confort para proporcionar aire más frío por las salidas del tablero y aire caliente en las salidas del piso.</p>
<p>Modalidad piso</p>	<p>Modalidad piso</p> <p>El aire proviene de las salidas del piso. Una pequeña cantidad de aire es dirigida a través del desempañador del parabrisas y de las salidas de aire de las ventanas laterales.</p>
<p>Modalidad "MIX" (mezclado)</p>	<p>Modalidad "MIX" (mezclado)</p> <p>El aire proviene de las salidas del piso, del desempañador y de las salidas de aire de las ventanas laterales. Esta modalidad trabaja mejor en condiciones frías o de nieve que requieren calor adicional en el parabrisas. Esta posición es buena para mantener el confort y reducir la humedad en el parabrisas</p>
<p>OFF (apagado)</p>	<p>Botón del control del clima apagado</p> <p>Presione y libere este botón para encender o apagar el control del clima.</p>

Vista general del control de clima automático



Controles de clima automático - Uconnect 4 con pantalla de 7"








Controles de clima automático - Uconnect 4C/4C NAV con pantalla de 8.4"

NOTA: La descripción de los iconos varía en vehículos 6.4L, recibirán el nombre de "Modos de conducción" en vez de "SRT" en el panel de instrumentos.

Descripción de los controles de clima automático

Ícono	Descripción
MAX A/C	<p>Botón de MAX A/C</p> <p>Presione y libere para cambiar la configuración actual, el indicador se ilumina cuando el MAX A/C está encendido.</p>
A/C	<p>Botón de A/C</p> <p>Presione y libere para cambiar la configuración actual, el indicador se ilumina cuando el A/C está encendido.</p>
	<p>Botón de recirculación</p> <p>Presionar el botón de recirculación permite elegir entre la toma de aire exterior o la recirculación del aire dentro del vehículo. La recirculación se puede usar cuando hay condiciones de aire exterior como humo, olores, polvo o humedad alta. La recirculación se puede usar en todos los modos excepto en el de desempañado. La recirculación puede no estar disponible si existen condiciones que podrían crear empañamiento en el interior del parabrisas. El A/C puede deseleccionarse manualmente sin alterar la selección del control de modo. El uso continuo del modo de recirculación puede hacer que el aire interior se congestione y se pueda empañar la ventana. No se recomienda el uso prolongado de este modo.</p>
AUTO	<p>Botón AUTO</p> <p>Controla automáticamente la temperatura interior de la cabina mediante el ajuste de la distribución del flujo de aire y la cantidad. La realización de esta función hará que el ATC (Control automático de clima) cambie entre el modo manual y modo automático. Consulte la sección "Funcionamiento automático" para obtener más información.</p>



Ícono	Descripción
	<p>Botón desempañador delantero</p> <p>Presione y libere para cambiar la configuración actual del flujo de aire a modo de desempañador. El indicador se ilumina cuando esta función esté encendida. El aire entra por el conducto de aire del parabrisas y por el conductor de las ventanas laterales. La velocidad del ventilador puede aumentar cuando el modo de desempañador está activado. Si el desempañador delantero se apaga el sistema del clima volverá al ajuste anterior.</p>
	<p>Botón desempañador trasero</p> <p>Presione y libere el botón para encender el desempañador del cristal trasero y el calefactor de los espejos exteriores (si así está equipado). Un indicador se iluminará cuando el desempañador trasero esté encendido. El desempañador trasero automáticamente se apagará después de diez minutos.</p>
	<p>Botones de control de temperatura del conductor y pasajero</p> <p>Proporciona al conductor y al pasajero delantero control independiente en la temperatura. Presione el botón hacia arriba para un ajuste de temperatura más cálido o presione el botón hacia abajo para un ajuste de temperatura más frío. En la pantalla táctil, presione y deslice la barra de temperatura hacia el botón de flecha roja en pantalla para un ajuste de temperatura más cálido o hacia el botón de flecha azul para un ajuste de temperatura más frío.</p>
<p>SYNC</p>	<p>SYNC</p> <p>Presione el botón SYNC para encender/apagar la función sync. El indicador Sync se iluminará cuando la función esté habilitada. Sync se usa para sincronizar los ajustes de temperatura del pasajero y conductor. Cambiar los ajustes de temperatura del pasajero mientras usa Sync automáticamente lo sacará de la función.</p>
<p>Perilla en el tablero</p> 	<p>Control del ventilador</p> <p>El control del ventilador es usado para ajustar la cantidad de aire impulsado a través del sistema. Ajustar el ventilador ocasionará el cambio del modo automático al modo de operación manual. Las velocidades pueden seleccionarse utilizando la perilla de control en el tablero o los botones en pantalla.</p>
<p>Botones en pantalla</p> 	<ul style="list-style-type: none"> • Tablero: La velocidad del tablero incrementa a medida que la perilla es girada en el sentido de las manecillas del reloj desde un ajuste más bajo. La velocidad del ventilador disminuye a medida que la perilla es girada en el sentido contrario de las manecillas del reloj. • Pantalla táctil: Utilice el ícono del ventilador pequeño para reducir el ajuste del ventilador y utilice el ícono del ventilador grande para aumentar el ajuste del ventilador. El ventilador puede seleccionarse también presionando el área entre los íconos



Ícono	Descripción
<p>Modalidad "PANEL" (Tablero)</p>	<p>Modalidad "PANEL" (Tablero)</p> <p>El aire proviene de las salidas en el panel de instrumentos. Cada una de estas salidas puede ajustarse individualmente para dirigir el flujo de aire. Las ventilas de las salidas centrales y de las salidas exteriores se pueden mover hacia arriba y hacia abajo o de lado a lado para regular la dirección del flujo de aire. Hay una rueda de apagado ubicada debajo de las aletas para apagar o ajustar la cantidad de flujo de aire que sale por estas salidas.</p>
<p>Modalidad "BI-LEVEL" (Doble nivel)</p>	<p>Modalidad "BI-LEVEL" (Doble nivel)</p> <p>El aire proviene de las salidas del panel de instrumentos y de las salidas de piso. Una ligera cantidad de aire es dirigida a través de las salidas del desempañador y los cristales laterales.</p> <p>NOTA: En muchas posiciones de temperatura, la modalidad "BI-LEVEL" está diseñada para proporcionar aire más frío por las salidas del tablero y aire más caliente por las salidas del piso.</p>
<p>Modalidad "FLOOR" (Piso)</p>	<p>Modalidad "FLOOR" (Piso)</p> <p>El aire proviene por las salidas del piso. Una pequeña cantidad de aire también es dirigida a través de las salidas del desempañador y de las salidas del desempañador de las ventanas laterales.</p>
<p>Modalidad "MIX" (Mezcla)</p>	<p>Modalidad "MIX" (Mezcla)</p> <p>El aire es suministrado a través de las salidas del piso, del desempañador frontal y del desempañador de las ventanas laterales. Esta modalidad trabaja mejor en condiciones frías o de nieve que requieren calor adicional hacia el parabrisas. Le permite estar cómodo mientras mantiene el parabrisas libre de empañamiento.</p>
<p>OFF (Apagado)</p>	<p>Botón del control del clima apagado</p> <p>Presione y libere este botón para apagar el control del clima.</p>

Funciones del control del clima

A/C (Aire Acondicionado)

El botón del aire acondicionado permite al usuario activar o desactivar el sistema de aire acondicionado manualmente. Cuando el sistema de aire acondicionado se enciende, el aire fresco deshumidificado fluirá a través de las salidas en la cabina. Para mejorar la economía de combustible, presione el botón A / C para apagarlo y ajustar manualmente el ventilador y el flujo de aire. También, asegúrese de seleccionar sólo los modos de panel, bi-nivel o piso.

NOTA:

- Si se empaña el parabrisas o los cristales laterales de las ventanas, seleccione el modo de desempañador y aumente la velocidad del ventilador.



- Si el rendimiento de aire acondicionado parece ser menor a lo esperado, revise la parte delantera del condensador del aire acondicionado (situado enfrente del radiador), por la acumulación de suciedad o insectos. Limpie con un chorro suave de agua desde atrás del radiador y a través del condensador. Los protectores de tela de fascia delantera puede reducir el flujo de aire en el condensador, reduciendo el rendimiento del aire acondicionado.

MAX A/C

El MAX A/C establece el control para un desempeño de máximo enfriamiento.

Presione y libere para cambiar entre MAX A/C y los ajustes anteriores. La tecla suave se ilumina cuando MAX A/C está encendido.

En MAX A/C, el nivel del ventilador y la posición se pueden ajustar a la configuración deseada por el usuario. Al presionar otra configuración hará que la operación MAX A/C cambie a la configuración anterior, el MAX A/C se apagará.

Control de recirculación

Cuando el aire exterior contiene humo, olores o mucha humedad o si se desea un enfriamiento rápido, usted puede hacer recircular el aire interior oprimiendo el botón de control de la modalidad recirculación. La modalidad de recirculación solamente debe utilizarse temporalmente. El LED de recirculación se iluminará cuando se seleccione este botón. Oprima el botón una segunda vez para apagar la modalidad de recirculación y permitir la entrada de aire exterior al interior del vehículo.

NOTA: En clima frío, el uso del modo de recirculación puede ocasionar excesivo empañamiento de los cristales. La función de recirculación pueden no estar disponibles (botón en gris) si existen condiciones que podrían crear el empañado sobre el interior del parabrisas.

Control automático de temperatura (ATC)

Operación automática

1. Presione el botón AUTO en la parte frontal o el botón (4) del control automático de temperatura (ATC).
2. A continuación, ajuste la temperatura que desea que el sistema mantenga ajustando la temperatura para el conductor y pasajeros con los botones de control de temperatura. Una vez que la temperatura deseada es mostrada, el sistema mantendrá automáticamente el nivel de confort.
3. Cuando el sistema está configurado para su nivel de confort, no es necesario cambiar la configuración. Experimentará la mayor eficiencia, simplemente permitiendo que el sistema funcione automáticamente.

NOTA:

- No es necesario mover los ajustes de temperatura para vehículos fríos o calientes. El sistema ajusta automáticamente la temperatura, el modo y la velocidad del ventilador para proporcionar el confort lo más rápidamente posible.



- La temperatura puede mostrarse en unidades métricas o inglesas seleccionando “US” o “M” en las características programables por el cliente del sistema Uconnect®. Refiérase a los ajustes del sistema Uconnect® en esta sección del manual.

Para ofrecerle el máximo confort en el modo automático, durante los arranques en frío el ventilador permanecerá encendido a baja velocidad hasta que el motor se caliente. El ventilador aumentará la velocidad y la transición al modo automático.

Operación manual

Este sistema ofrece funciones para la anulación manual de las características. El modo automático (AUTO) se desactivará en la pantalla del ATC cuando el sistema está siendo usado en modo manual.

NOTA: El sistema no detectará automáticamente la presencia de niebla, neblina o hielo en el parabrisas. El modo de desempañador deberá usarse automáticamente para despejar el parabrisas y ventanas laterales.

Consejos de operación

NOTA: Refiérase a la tabla que se incluye al final de esta sección para ver los ajustes de control sugeridos para diversas condiciones climáticas.

Funcionamiento durante el verano

El sistema de enfriamiento de motor en vehículos con aire acondicionado debe ser protegido con un anticongelante de alta calidad para dar una mejor protección contra la corrosión y protección contra el sobrecalentamiento. Se recomienda refrigerante OAT (Tecnología de aditivo orgánico) que cumpla con la especificación de FCA MS.90032. Consulte “Procedimientos de mantenimiento” en el capítulo “Mantenimiento” para la selección del refrigerante.

Funcionamiento durante el invierno

Para asegurar un buen desempañado, asegúrese que el motor del sistema de enfriamiento esté operando adecuadamente, con la cantidad y tipo de concentración de anticongelante. Refiérase a la sección de “Líquidos y fluidos recomendados” en el capítulo “Mantenimiento” para una selección adecuada de anticongelante. El uso de la recirculación no es recomendable en los meses de invierno porque puede provocar empañamiento de los cristales.

Encierro por vacaciones

Siempre que almacene su vehículo o lo tenga fuera de servicio (por ejemplo, por vacaciones) durante más de dos semanas, haga funcionar el sistema de aire acondicionado con el vehículo en ralentí alrededor de cinco minutos en el ajuste de aire fresco y ventilador en alta. Esto asegurará una lubricación adecuada del sistema para minimizar la posibilidad de que el compresor se dañe cuando el sistema se arranque de nuevo.



Empañamiento de los cristales

Las ventanas del vehículo, tienden a empañarse al interior en clima húmedo, lluvioso y/o templado. Las ventanas pueden congelarse al interior en climas muy fríos. Para desempañar las ventanas, seleccione el modo desempañador o mezcla, e incremente la velocidad del ventilador frontal. No utilice el modo de recirculación sin el compresor de aire acondicionado activo durante largos periodos de tiempo, debido a que puede provocar empañamiento.

¡PRECAUCIÓN!

Si no se siguen estas precauciones puede causar daños a los elementos del calefactor:

- Tenga cuidado al lavar el interior del cristal trasero. No use limpiadores abrasivos de ventanas en la superficie interior del cristal. Utilice un paño suave y una solución de jabón neutro, limpiando paralelamente a los elementos de calefacción. Las etiquetas pueden despegarse después de remojarlas con agua tibia.
- No utilice raspadores, instrumentos cortantes, o limpiadores abrasivos de ventanas en la superficie interior del cristal.
- Mantenga todos los objetos a una distancia segura del cristal.

Entrada de aire exterior



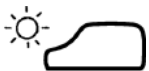


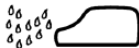



Asegúrese de que la toma de aire, situada directamente en frente del parabrisas, está libre de obstrucciones, como las hojas. Hojas recogidos en la toma de aire puede reducir el flujo de aire, y si entran en la cámara plena, podrían tapar los desagües de agua. En los meses de invierno, asegúrese de que la toma de aire esté libre de hielo, aguanieve, y nieve.

Filtro del A/C

Los filtros exteriores del sistema de aire acondicionado contienen el polvo, el polen y algunos olores. Los olores fuertes no puede ser totalmente filtrados. Consulte la sección "Procedimientos de mantenimiento" en "Mantenimiento" para obtener instrucciones de reemplazo del filtro.



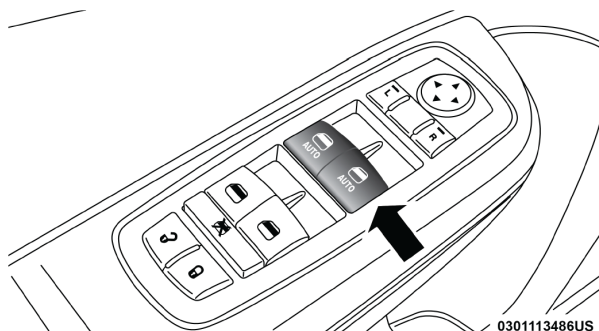
Sugerencias del control de ajuste para varios tipos de condiciones de clima

CLIMA	AJUSTE DE LOS CONTROLES
<p>Clima muy caliente y temperatura en el interior del vehículo muy caliente</p> 	<p>Ponga el control de modo en , A/C encendido y ventilador en alta velocidad. Baje los cristales por un minuto para expulsar el aire caliente. Una vez que el confort se ha alcanzado ajuste los controles.</p>
<p>Clima caliente</p> 	<p>Encienda el A/C y fije el control de modo en la posición .</p>
<p>Clima fresco pero soleado</p>	<p>Fije el control en la posición .</p>
<p>Condiciones de frío con humedad</p> 	<p>Fije el control de modo a la posición  y encienda el A/C para mantener los cristales sin empañarse.</p>
<p>Condición frío seco</p>	<p>Fije el control de modo en la posición . Si el parabrisas comienza a empañarse mueva el control hacia la posición .</p>

VENTANAS

Ventanas eléctricas

Los controles de las ventanas que se encuentran en la codera del panel interior de puerta del conductor controlan todas las ventanas.



0301113486US

Interruptores de las ventanas eléctricas

Hay un interruptor en cada panel de puerta los cuales operan las ventanas de las puertas de los pasajeros. Los controles de las ventanas sólo funcionan cuando el interruptor de arranque se coloca en la posición de ACC o de ON/RUN.

NOTA: Para vehículos equipados con Uconnect®, los interruptores de las ventanillas eléctricas permanecerán encendidos por 10 minutos después de que el interruptor de ignición es girado a apagado. Abrir cualquier puerta delantera cancelará esta función. El tiempo se puede programar. Refiérase a “Ajustes de Uconnect®” en “Multimedia”.

¡ADVERTENCIA!

Nunca deje niños desatendidos en el vehículo y no permita que jueguen con las ventanillas eléctricas. No deje el transmisor de la llave en o cerca del vehículo y no deje un vehículo equipado con “Keyless Enter-N-Go™” en el modo de accesorios o encendido/arranque. Los ocupantes, particularmente niños desatendidos, pueden quedar atrapados por las ventanillas mientras operan alguno de los interruptores. Cualquier caso en el que queden atrapados, puede causar severos daños e incluso la muerte.

Característica de descenso automático

El interruptor de la ventana eléctrica del conductor tiene una característica de descenso automático. Oprima el interruptor de la ventana hasta pasar el primer tope, suéltelo, y la ventana descenderá automáticamente.

Para abrir la ventana parcialmente, oprima el interruptor de la ventana hasta el primer tope y suéltelo cuando desee que la ventana se detenga.

Para evitar que la ventana descienda completamente durante el descenso automático, mueva el interruptor hacia arriba brevemente.

Ascenso automático con protección de obstrucción

Levante el interruptor de la ventana hasta el segundo tope, libere y la ventana continuará subiendo automáticamente.

Para detenerla presione ligeramente hacia abajo el interruptor durante la operación de subida automática.

Para cerrar el cristal parcialmente, jale el interruptor de la ventana hasta el primer tope y libere cuando usted desee que la ventana se detenga.

NOTA:

- Si la ventana se encuentra un obstáculo cuando está cerrando automáticamente, regresará y se detendrá. Remueva el obstáculo y utilice de nuevo el interruptor para cerrar la ventana.
- Cualquier impacto debido a un camino irregular puede ser condición para que se regrese automáticamente durante el cerrado automático. Si esto ocurre jale el interruptor ligeramente hasta el primer tope y sostenga para cerrar manualmente la ventana.

¡ADVERTENCIA!

No existe la protección contra obstrucción cuando el cristal está casi cerrado. Asegúrese de alejar cualquier objeto de la ventana antes de cerrarla.



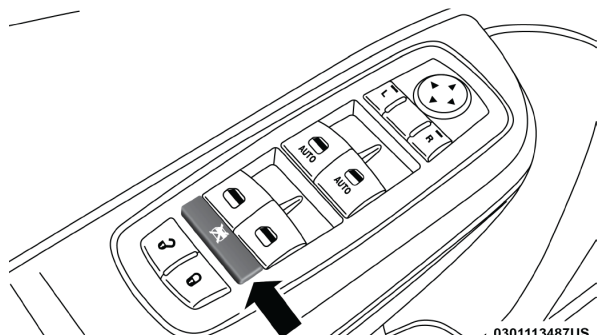
Reinicio del ascenso automático

Si el ascenso automático dejara de funcionar, la ventana probablemente necesite un reinicio. Para reactivarla debe realizar los siguientes pasos:

1. Asegúrese de que la puerta esté completamente cerrada.
2. Jale el interruptor hacia arriba para cerrar completamente la ventana y continúe manteniendo hacia arriba el interruptor durante dos segundos adicionales después de que se cierre la ventana.
3. Empuje el interruptor hacia abajo firmemente hasta el segundo tope para abrir la ventana completamente y continúe presionándolo dos segundos más después de que la ventana está abierta completamente.

Interruptor de seguro de ventana

Cuando el interruptor de seguro de ventana que se localiza en el panel interior de la puerta del conductor y permite desactivar los controles de la puerta del pasajero. Para desactivarlos presione y libere el botón (colocado en la posición de descenso). Para activar los controles de las ventanas, presione y libere el botón de la ventana (en la posición ascendente).



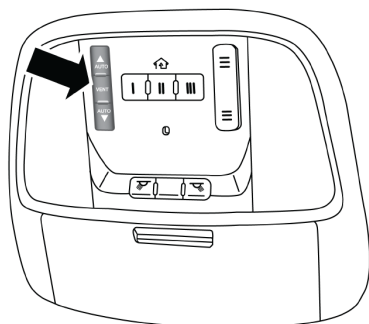
Interruptor de seguro de ventana

Ruido de viento

El ruido de viento se puede describir como la sensación de presión en los oídos o como un sonido tipo helicóptero en ellos. Si su vehículo presenta ruido de viento con las ventanas abiertas o con el quemacocos (si así está equipado) en algunas posiciones abiertas o parcialmente abiertas cambie la proporción de apertura de las ventanas delanteras y las traseras o del quemacocos (si así está equipado).

QUEMACOCOS ELÉCTRICO (SI ASÍ ESTÁ EQUIPADO)

El interruptor del quemacocos eléctrico se encuentra entre las viseras para el sol en la consola de toldo.



0311114524US

Interruptor del quemacocos

¡ADVERTENCIA!

- Nunca deje niños sin supervisión en un vehículo o con acceso al vehículo desasegurado. Nunca deje la llave en la ignición de un al interior de un vehículo equipado con Keyless Enter N-Go™ o en un lugar accesible para los niños. Nunca deje un vehículo equipado con Keyless Enter-N-Go™ con la ignición en Accesorios o en Encendido/En Marcha. Los ocupantes, especialmente los niños sin supervisión, podrían quedar atrapados con el quemacocos eléctrico mientras hacen funcionar el interruptor del quemacocos eléctrico. Este tipo de accidente puede ocasionar lesiones graves o la muerte.
- En un accidente, hay mayor riesgo de salirse de un vehículo con el quemacocos abierto. También podría sufrir lesiones graves o morir. Siempre abroche correctamente el cinturón de seguridad y asegúrese de que todos los pasajeros también estén bien asegurados.
- No permita que los niños pequeños operen el quemacocos. Nunca permita que los dedos, cualquier otra parte del cuerpo o cualquier objeto salgan a través de la abertura del quemacocos. Se podrían producir lesiones.

Apertura del quemacocos

Exprés

Presione el interruptor en la parte trasera y libérello dentro del medio segundo. El quemacocos y la cortina de sombra abrirán totalmente desde cualquier posición. El quemacocos y la cortina de sombra abrirán totalmente y se detendrán automáticamente. Esta acción es la apertura exprés, durante esta apertura exprés, cualquier movimiento del interruptor del quemacocos detendrá el quemacocos.

Modo manual

Para abrir el quemacocos, presione y mantenga presionado el interruptor en la parte trasera para abrirlo totalmente. Liberar el interruptor detendrá el movimiento. El quemacocos y la cortina de sombra se pueden detener en cualquier posición entre cerrado y totalmente abierto, hasta que presione nuevamente el interruptor en la posición hacia atrás.



Cerrado del quemacocos

Exprés

Presione el interruptor en la parte frontal y libérela dentro de medio segundo y el quemacocos cerrará automáticamente desde cualquier posición. El quemacocos se cerrará completamente y se parará automáticamente. A esta característica se le llama cerrado Exprés. Durante el funcionamiento de esta operación, cualquier movimiento al interruptor detendrá el quemacocos.

Modo manual

Para cerrarlo, presione el interruptor en la posición hacia adelante y manténgalo así. Nuevamente, si suelta el interruptor el movimiento se detendrá y el quemacocos quedará en la posición parcialmente abierta hasta que vuelva a presionar el interruptor hacia adelante. La cubierta interior del quemacocos se puede abrir manualmente. Para asegurar que el quemacocos está completamente cerrado, presione el interruptor y manténgalo así, hasta que se detenga por completo.

Ruido de viento

El ruido del viento se puede describir como la percepción de presión o un sonido de tipo de helicóptero en los oídos. Este sonido se experimenta cuando se abre el quemacocos o alguna ventana total o parcialmente. Esta es una situación normal y puede minimizarse. Si el sonido de viento ocurre: abra otra ventana o regule el quemacocos simultáneamente para eliminarlo.

Ventilación - Exprés

Presione y libere el botón de ventilación y el quemacocos abrirá en la posición de ventilación. Esta función es conocida como ventilación Exprés y sucederá sin importar la posición del quemacocos. Durante esta operación cualquier movimiento en el interruptor detendrá el movimiento del quemacocos.

Operación de la cortina de sombra

La cubierta del quemacocos puede ser abierta manualmente. Sin embargo ésta se abrirá automáticamente cuando el quemacocos abra.

NOTA: La cubierta no puede ser cerrada si el quemacocos está abierto.

Protección contra obstrucción

Esta característica detectará si existe una obstrucción en la abertura del quemacocos mientras la operación de cerrado exprés se lleva a cabo. Si se detecta una obstrucción en la trayectoria del quemacocos, éste se retraerá automáticamente. Retire la obstrucción si esto ocurre. Posteriormente, presione y suelte el interruptor para activar nuevamente el cerrado exprés.

NOTA: Después de tres intentos consecutivos de cierre que terminen con un retroceso del quemacocos por la característica, el cuarto intento de cierre será un cerrado manual con la característica de protección contra obstrucción desactivada.



Mantenimiento del quemacocos

Use sólo un limpiador no abrasivo y un trapo suave para limpiar la superficie del cristal.

Operación con el interruptor de la ignición apagado

El interruptor del quemacocos permanecerá activo por un máximo de aproximadamente 10 minutos, después de que el interruptor de ignición se haya colocado en la posición de asegurado. Abriendo cualquiera de las puertas delanteras cancelará esta condición.

NOTA: El tiempo puede ser programado a través del sistema Uconnect®. Consulte "Ajustes del Uconnect® / Características programables por el cliente" en "Multimedia" para más información.

Procedimiento de reaprendizaje

Para vehículos equipados con quemacocos, hay un procedimiento de reaprendizaje que le permite calibrar el quemacocos cuando la función de "Auto" deje de trabajar. Para reiniciar el quemacocos, siga estos pasos:

1. Coloque la ignición en la posición de ACC ON/RUN.
2. Asegúrese de que el quemacocos esté completamente cerrado.
3. Presione y mantenga presionado el interruptor de cerrar. El quemacocos golpeará la parada y se moverá a la posición de "vent" después de 10 segundos.
4. Libere el botón de cerrar.
5. Luego presione y mantenga presionado el interruptor de cerrar nuevamente por 5 segundos. El quemacocos se cerrará completamente en un ciclo y regresará a la posición totalmente cerrado.

NOTA: Si el interruptor de cerrado es liberado en cualquier momento durante el ciclo de aprendizaje, el procedimiento deberá de volver a hacerse desde el principio.

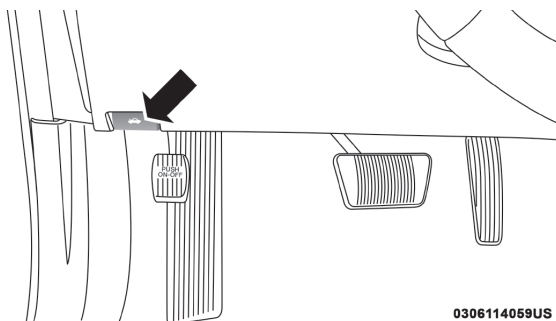
6. Una vez que el quemacocos se ha detenido en su posición completamente cerrado, libere el interruptor de cerrado. Entonces la función del quemacocos quedó reinstalada y lista para usarse.

PARA ABRIR Y CERRAR EL COFRE

Hay dos seguros que se deben liberar para abrir el cofre.

1. Jale la palanca de liberación del cofre que se encuentra en la parte inferior del lado izquierdo del tablero de instrumentos.

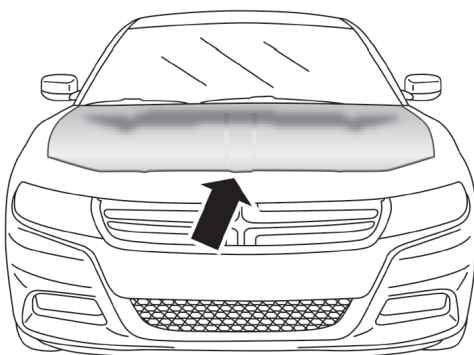




0306114059US

Palanca liberadora del cofre

2. Vaya al exterior del vehículo, al frente. La traba de seguridad se encuentra debajo de la parte central del borde delantero del cofre
3. Alcance la traba de seguridad que se encuentra debajo de la parte central del borde delantero del cofre. Empuje la traba de seguridad hacia la izquierda.



0311114

Localización de la traba de seguridad para liberar el cofre

4. Levante el cofre.

¡ADVERTENCIA!

Si el cofre no está totalmente asegurado se puede abrir cuando el vehículo esté en movimiento y bloquear la visión hacia adelante del conductor. Usted puede tener una colisión. Asegúrese que la traba de seguridad del cofre esté completamente asegurado antes de conducir.

¡PRECAUCIÓN!

Para evitar un posible daño, no azote el cofre para cerrarlo. Baje el cofre hasta que esté a aproximadamente 15 cm (6 pulgadas) y después déjelo caer. Esto debe asegurar los dos pestillos. Nunca conduzca el vehículo a menos que el cofre esté totalmente cerrado, con ambos pestillos asegurados.



CAJUELA

Apertura

La cajuela puede abrirse desde el interior del vehículo presionando el botón de apertura de la cajuela. El botón se encuentra en el tablero de instrumentos, a la izquierda del volante de dirección.

La cajuela se puede abrir desde el exterior del vehículo presionando el botón de la cajuela del control dos veces en cinco segundos o utilizando el interruptor de liberación externo situado en la parte inferior del tablero. La función de liberación sólo operará cuando el vehículo esté en la condición de desbloqueo.

Con el encendido en la posición ON / RUN, el símbolo de la cajuela abierta aparecerá en el módulo de instrumentos. La pantalla del odómetro volverá a aparecer una vez que la cajuela sea cerrada.

Con la ignición en la posición OFF, el símbolo de la cajuela abierta se mostrará hasta que la cajuela sea cerrada.

NOTA: Para obtener más información sobre el funcionamiento de la cajuela con la característica de entrada pasiva, consulte "Entrada pasiva" en "Puertas" en la sección de "Conociendo su vehículo".

Apertura desde dentro del vehículo

Liberación interior



La cajuela puede liberarse desde el interior del vehículo presionando el botón de apertura localizado en el tablero de instrumentos a la izquierda del volante.

La transmisión debe de estar en la posición de P para operar el botón.

Apertura desde afuera del vehículo

Desbloqueo / bloqueo exterior

La cajuela puede liberarse/bloquearse desde el exterior del vehículo:

- Usando el interruptor externo localizado en la parte inferior de la tapa de la cajuela.
- Usando el botón de entrada pasiva

Botón de liberación de cajuela en transmisor



Presionando el botón de apertura de la cajuela del transmisor en dos ocasiones en cinco segundos.



Botón de entrada pasiva

Presione el botón que se encuentra atrás en la cajuela. Con un control remoto a una distancia de 1.5 m (5 pies) de la cajuela, presione el botón para liberar la cajuela.

Cerrado

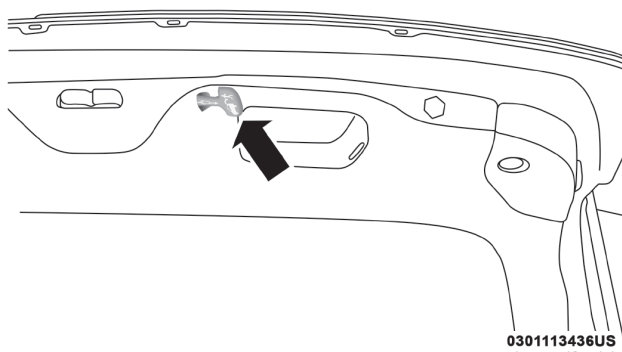
Con una o dos manos colocadas en la cajuela arriba en la cara, presione la cajuela hacia abajo hasta que escuche que le seguro quedó bloqueado.

NOTA: Antes de cerrar la cajuela asegúrese de que no está el transmisor de llave en la cajuela. Si es así, la cajuela se abrirá automáticamente, ya que censa que existe un control de llave dentro de la cajuela.

Seguridad de la cajuela

Apertura de emergencia de la cajuela

Como una medida de seguridad, la cajuela de su vehículo está equipada con una manija de apertura de emergencia. Ésta se ubica en el interior de la tapa de la cajuela en el mecanismo de anclaje, cerca del pestillo y está hecho de un material que le permite brillar en la oscuridad de la cajuela cerrada. Jale de la manija para abrir la cajuela.



Liberador interno de emergencia de la cajuela

¡ADVERTENCIA!

No permita que los niños tengan acceso a la cajuela de equipaje, ya sea subiendo desde el exterior o desde el interior del vehículo. Siempre cierre la tapa de la cajuela cuando deje el vehículo solo. Una vez en la cajuela, los niños no podrán salir, incluso si entraron por el asiento trasero. Si quedan atrapados en la cajuela, los niños pueden morir por sofocación o un choque térmico.



Características del área de carga

Área de carga – Vehículos equipados con asiento trasero abatible 60/40

El asiento trasero abatible 60/40 permite tener mayor versatilidad en el área de carga. Los respaldos se abaten fácilmente jalando las correas de nylon que se encuentran entre los respaldos y los refuerzos. Cuando el asiento esta hacia abajo, permiten tener un área de carga continua casi totalmente plana.

Cuando el respaldo está hacia arriba, debe asegurarse de que esta acoplado correctamente jalando un poco el respaldo del asiento.

¡ADVERTENCIA!

- Asegúrese de que el respaldo del asiento está debidamente asegurado en la posición correcta. Si el respaldo no está asegurado en la posición correcta, el asiento no le dará la estabilidad apropiada para los niños y/o los pasajeros. Un asiento que no esté ajustado apropiadamente puede causar serias lesiones.
- El área de carga de la parte trasera del vehículo (con los respaldos de los asientos traseros doblados hacia abajo) no debe utilizarse como área de juego por los niños cuando el vehículo se encuentra en movimiento. Ellos pueden resultar gravemente lesionados en un accidente. Los niños deben estar sentados y utilizando el sistema de seguridad apropiado.
- Para ayudar a proteger contra lesiones, los pasajeros no deben sentarse en el área de carga. El espacio trasero está diseñado únicamente con el propósito de carga, no para pasajeros, quienes deben sentarse correctamente en los asientos y utilizar los cinturones de seguridad.

El peso, la posición de la carga y los pasajeros pueden cambiar el centro de gravedad del vehículo. Para evitar perder el control y causar lesiones, siga las recomendaciones para carga de su vehículo:

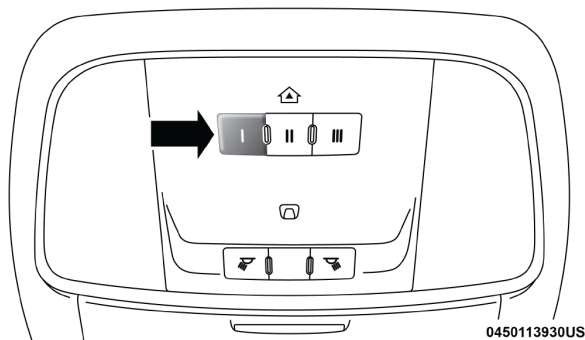
- Siempre distribuya la carga por igual en el piso del área de carga. Coloque los objetos más pesados lo más abajo y hacia atrás posible.
- Coloque tanta carga como sea posible al frente del eje trasero. Demasiado peso o mal distribuido sobre o detrás del eje trasero puede causar que la parte trasera del vehículo se balancee.
- No apile equipaje o peso más arriba de la altura el respaldo del asiento trasero. Esto puede causar mala visibilidad o convertirse en un proyectil peligroso en una parada imprevista o en una colisión.

PORTERO ELÉCTRICO DE LA COCHERA (SI ASÍ ESTÁ EQUIPADO)

El sistema HomeLink® reemplaza hasta tres controles remotos (transmisores portátiles) que operan dispositivos tales como el portero automático de la cochera, las compuertas motorizadas, la iluminación de la casa o sus sistemas de seguridad. La unidad HomeLink® funciona con la batería de 12 voltios de su vehículo.



Los botones HomeLink® están ubicados en la consola del quemacocos y contienen una, dos o tres líneas o puntos que designan los diferentes canales de HomeLink®.



Botones del HomeLink

NOTA: Cuando se activa la alarma de seguridad del vehículo, se deshabilita el HomeLink®.

Antes de comenzar a programar el HomeLink®

Asegúrese de que su vehículo se encuentra estacionado afuera de su cochera antes de comenzar la programación.

Se recomienda colocar una nueva batería en el transmisor portátil del dispositivo que se va a programar para HomeLink® para mejorar la eficiencia de la programación y asegurar la transmisión precisa de la señal de radiofrecuencia.

Borre todos los canales antes de comenzar la programación. Para eliminar todos los canales coloque la ignición en posición de Encendido/Ignición y oprima y sostenga los dos botones exteriores del HomeLink® (I y III) por más de 20 segundos. La pantalla mostrará el mensaje canales borrados "Clearing Channels". Libere el botón cuando la pantalla muestre el mensaje canales borrados "Channels Cleared".

NOTA:

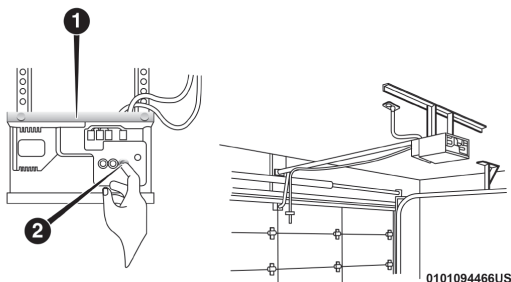
- Vehículos equipados con Keyless Enter-N-Go, coloque la ignición en la posición de RUN con el motor encendido.
- El borrar todos los canales solo debe de realizar cuando se programe por primera vez el sistema HomeLink®. No borre los canales cuando programe botones adicionales.

Programación de un código cambiante

Programación de un portón eléctrico que fue construido después del año de 1995. Estos portones se identifican por el botón con la leyenda "LEARN" o "TRAIN" localizado en la parte en la que la antena está sujeta al abridor de la puerta de la cochera. Este no es el botón que normalmente se utiliza



para abrir y cerrar la puerta. El nombre y el color del botón pueden variar dependiendo del fabricante.



Programando el mecanismo de apertura de puerta

- 1 — Portero de la puerta de la cochera
- 2 — Botón de entrenamiento

1. Gire el interruptor de ignición a la posición de ON/RUN.

NOTA: Para vehículos equipados con Keyless Enter-N-Go, coloque la ignición en la posición RUN con el motor encendido. Asegúrese de programar HomeLink con el motor encendido, que su vehículo esté fuera de su garaje o de que la puerta del garaje permanezca abierta en todo momento.

2. Coloque el transmisor portátil de 3 a 8 cm (1 a 3 pulg) de distancia del botón de HomeLink® que desea programar.
3. Oprima y sostenga simultáneamente tanto el botón seleccionado de HomeLink® como el botón del transmisor portátil.
4. Continúe presionando los botones hasta que la pantalla del panel de instrumentos cambie de “CHANNEL # TRAINING” (Configurando Canal) a “CHANNEL # TRAINED” (Canal Configurado), después suelte ambos botones.

NOTA:

- Puede tomar hasta 30 segundos o más en algunos casos para que el canal esté configurado.
 - Si la pantalla del panel de instrumentos muestra “DID NOT TRAIN” (No Configurado), repita el proceso desde el paso 2.
5. Localice el botón de “LEARN” o “TRAINING” (aprendizaje o entrenamiento), en el motor del mecanismo de apertura de la puerta de la cochera. Usualmente usted puede encontrarlo donde el cable de la antena colgante se encuentra conectado al motor del mecanismo de apertura. Presione firmemente y suelte el botón de “LEARN” o “TRAINING”. En algunos dispositivos de apertura puede haber una luz que parpadea mientras éste se encuentra en modo de LEARN/TRAIN (aprendizaje o entrenamiento).



NOTA: Usted tiene 30 segundos en los cuales debe iniciar el siguiente paso una vez presionado el botón de LEARN.

- Regrese al vehículo y oprima el botón de HomeLink® programado dos veces (sosteniendo el botón durante dos segundos cada vez). La pantalla mostrará "CHANNEL # TRANSMIT". Si el dispositivo de apertura de la puerta se activa, la programación estará completa.

NOTA: Si el dispositivo no se activa, oprima el botón por tercera vez (durante dos segundos) para completar la programación.

Para programar los dos botones de HomeLink® restantes, repita los pasos para cada uno de los botones. NO borre los canales.

Reprogramación de un sólo botón de HomeLink®

Para reprogramar un canal que se ha programado anteriormente, siga estos pasos:

- Gire el interruptor de ignición a la posición "ON/RUN" (encendido/arranque).
- Oprima y sostenga el botón HomeLink® deseado hasta que la luz indicadora empiece a parpadear después de 20 segundos. No suelte el botón.
- Sin soltar el botón, continúe con el paso 2 del procedimiento para programar el HomeLink® y siga todos los pasos restantes.

Programación de un código no cambiante

Para programar abridores de cocheras fabricados antes de 1995.

- Gire el interruptor de ignición a la posición "ON/RUN" (encendido/arranque).
- Mantenga el lado de la batería del transmisor portátil alejado del botón de HomeLink® que desea programar. Coloque el transmisor portátil de 3 a 8 cm (1 a 3 pulg) de distancia del botón de HomeLink® que desea programar mientras mantiene a la vista la luz indicadora.
- Oprima y sostenga simultáneamente tanto el botón seleccionado de HomeLink® como el botón del transmisor portátil.
- Continúe presionando los botones hasta que la pantalla del panel de instrumentos cambie de "CHANNEL # TRAINING" (Configurando Canal) a "CHANNEL # TRAINED" (Canal Configurado), después suelte ambos botones.

NOTA:

- Puede tomar hasta 30 segundos o más en algunos casos para que el canal esté configurado.
 - Si la pantalla del panel de instrumentos muestra "DID NOT TRAIN" (No Configurado), repita el proceso desde el paso 2.
- Oprima y sostenga el botón del HomeLink®. La pantalla mostrará "CHANNEL # TRANSMIT" (Transmitir canal #), la programación se ha completado, si se activa la puerta de la cochera o dispositivo activo.



Para programar los dos botones HomeLink® restantes repita cada paso para cada botón faltante. NO DEBE borrar los canales.

Reprogramación de un botón del HomeLink

Para reprogramar un canal que ha sido previamente programado, siga estos pasos:

1. Gire el interruptor de ignición a la posición de ON/RUN (encendido/arrancar).
2. Presione y mantenga presionado el botón del HomeLink deseado hasta que un indicador empiece a parpadear después de 20 segundos. No suelte el botón.
3. Sin soltar el botón, proceda con la programación de un código no cambiante y siga todos los pasos.

Uso de HomeLink®

Para operarlo, simplemente oprima y libere el botón HomeLink® programado. La activación se llevará a cabo entonces para el dispositivo programado (es decir, el motor de apertura de la cochera, el operador de puerta, el sistema de seguridad, el seguro de la puerta de entrada, la iluminación de casa/oficina, etc.). El transmisor portátil del dispositivo también se puede usar cualquier momento.

Seguridad

Se recomienda que borre todos los canales antes de vender o traspasar su vehículo.

Para hacer esto, oprima y sostenga los dos botones exteriores (I y III) durante más de 20 segundos. La pantalla mostrará en la pantalla "CLEARING CHANNELS" (Borrando canales). Libere el botón cuando el EVIC muestre el mensaje "CHANNELS CLEARED" (Canales borrados).

El transreceptor universal HomeLink® queda desactivado cuando se activa la alarma de seguridad del vehículo.

Sugerencias para la solución de problemas

Si encuentra problemas para programar su HomeLink®, a continuación se describen las soluciones más comunes:

- Reemplace la batería del transmisor original.
- Oprima el botón "aprender" del motor de apertura de la cochera para completar el entrenamiento con código cambiante.
- ¿Desconectó el dispositivo para entrenarlo y recordó volver a conectarlo?



¡ADVERTENCIA!

- Su puerta eléctrica se abrirá y cerrará mientras usted esté programando el transmisor universal. No programe el transmisor universal si hay personas, mascotas o cualquier otro objeto en la trayectoria de la puerta. Solamente utilice este transmisor con una puerta que tenga la función de “detener y regresar”. Esta función se incluye en la mayoría de los modelos hechos después de 1982. No use un dispositivo de apertura de cochera eléctrica sin esta característica de seguridad.
- El escape del motor expulsa monóxido de carbono, un gas peligroso. No encienda el vehículo dentro del garaje mientras programa el transmisor. El gas del escape puede causar graves lesiones o la muerte.

Información general

La operación de este equipo está sujeta a las siguientes dos condiciones:

(1) es posible que este equipo o dispositivo no cause interferencia perjudicial y (2) este equipo o dispositivo debe aceptar cualquier interferencia, incluyendo la que pueda causar su operación no deseada.

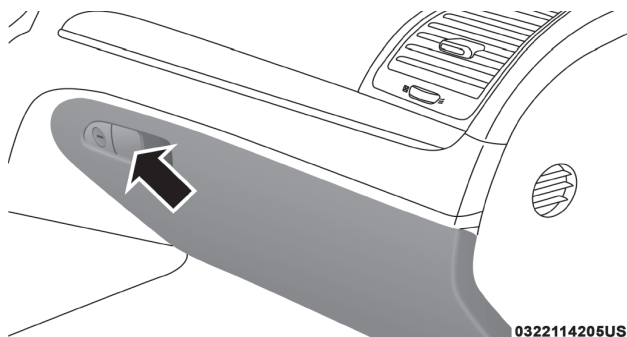
NOTA: Los cambios y modificaciones no expresas aprobadas por la tercera parte responsable podría eliminar la autoridad en la operación del equipo.

EQUIPAMIENTO INTERNO

Almacenamiento

Guantera

El compartimiento de la guantera está localizado del lado del pasajero en el panel de instrumentos. Jale y suelte la manija para abrirla.



0322114205US

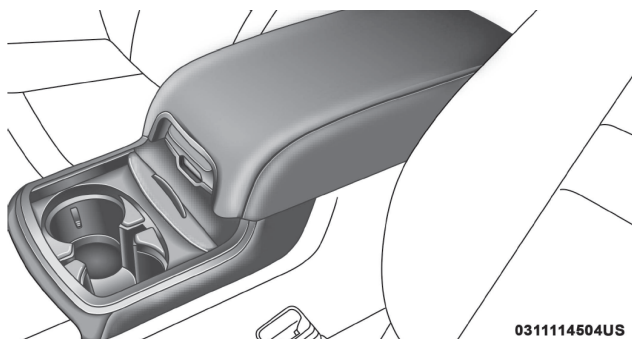
Guantera



Características de la consola

Hay un cubículo de cubo abierto situado delante del selector de cambios.

También se encuentran dos compartimientos de almacenamiento separados debajo del descansabrazos en la consola central.

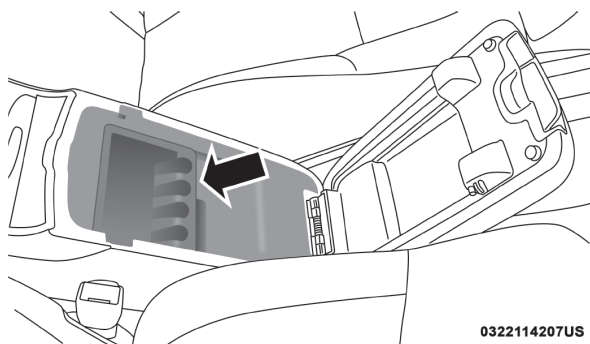


Consola central

Dentro del descansabrazos de la consola central, hay una bandeja superior de almacenamiento removible que puede deslizarse hacia atrás o hacia adelante en rieles para tener acceso al área inferior de almacenamiento. Esta bandeja contiene un sujetador de monedas, y área para pequeños objetos. Debajo de la bandeja superior, el compartimiento inferior es para objetos de mayor tamaño, como CD's. Además, la salida de 12 Volts, USB y el auxiliar están aquí.

¡ADVERTENCIA!

No conduzca este vehículo con la tapa del compartimiento central abierta. Manejar con la tapa de la consola abierta puede ocasionar un accidente debido a una distracción, puede resultar gravemente herido o incluso muerto.



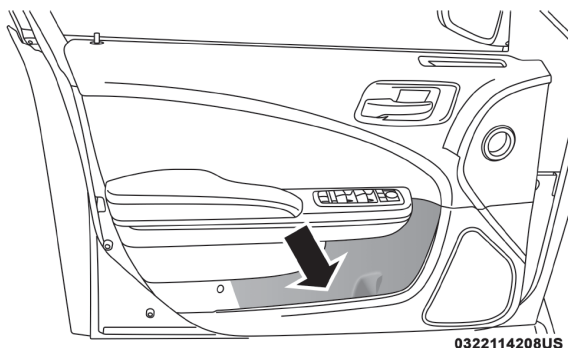
Charola superior de la consola

¡ADVERTENCIA!

No conduzca este vehículo con la tapa del compartimiento central abierta. Manejar con la tapa de la consola abierta puede ocasionar un accidente debido a una distracción, puede resultar gravemente herido o incluso muerto.

Compartimiento de puerta

Los paneles interiores de las puertas contienen compartimientos.

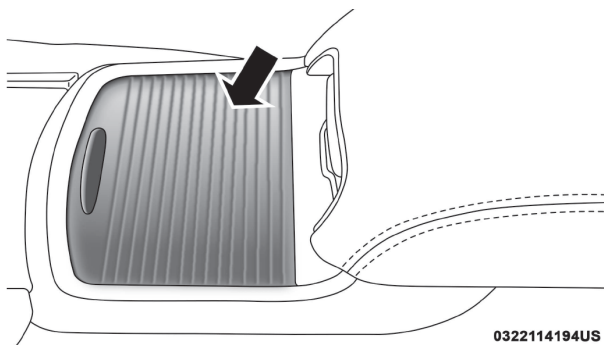


0322114208US

Compartimiento del panel de puerta delantera

Portavasos

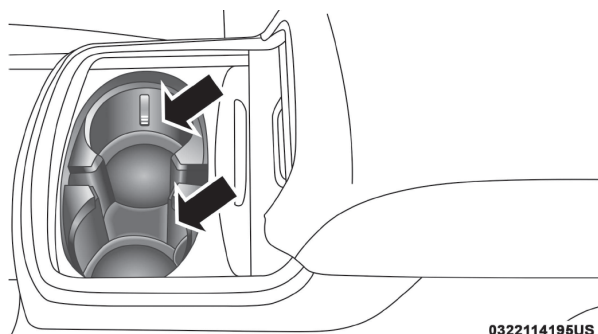
Los portavasos delanteros están ubicados en la consola central.



0322114194US

Cubierta retráil



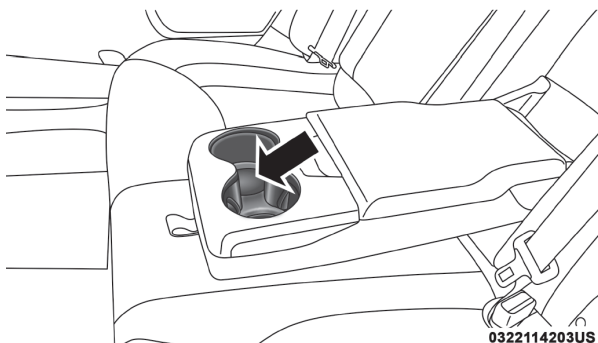


0322114195US

Portavasos delantero

Portavasos traseros

Los portavasos traseros están ubicados en el reposabrazos central, entre los asientos traseros. Los portavasos están al frente en el reposabrazos y lado a lado, para ofrecer un acceso conveniente a los envases o las latas de bebida permitiendo que los ocupantes puedan descansar los brazos.



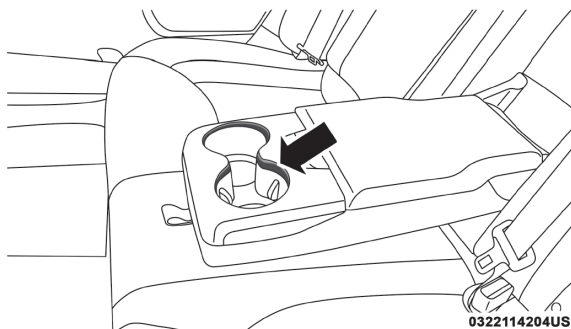
0322114203US

Portavasos trasero

Portavasos iluminados (sí así está equipado)

En algunos vehículos, los portavasos traseros están equipados con un anillo de luz que ilumina los portavasos para los pasajeros traseros. El anillo de luz es controlado por el Control de Iluminación. Consulte "Luces" para más información.





Anillo de luz en el portavasos trasero

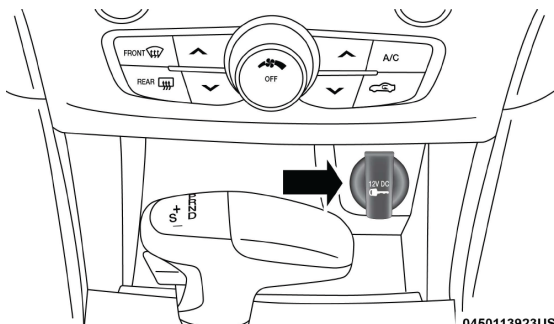
Tomas de corriente eléctrica

Este vehículo se encuentra equipado con una toma de corriente eléctrica de 12 voltios (13 Amp) en el panel de instrumentos y otra en la consola central de 12 voltios (10 Amp) que pueden ser utilizadas para cargar teléfonos celulares, pequeños aparatos electrónicos y otros accesorios de bajo voltaje. Las tomas de corriente se encuentran marcadas con el símbolo de una llave o una batería, indicando la fuente de poder de la misma. Las tomas de corriente etiquetadas con una llave son alimentadas solamente con el interruptor de ignición en la posición de encendido (ON) o accesorios (ACC), mientras que las tomas etiquetadas con una batería, se encuentran conectadas directamente a la batería del vehículo y es alimentada en todo momento.

NOTA:

- Todos los accesorios conectados en las tomas de corriente etiquetadas con una batería deben ser desconectados o apagados cuando el vehículo no se encuentre en uso, para evitar proteger la batería de una posible descarga.

La toma de corriente frontal está ubicada en el área de almacenamiento integrada en la consola central del tablero de instrumentos.

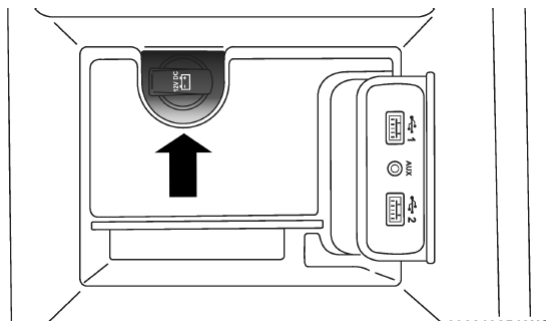


Toma de corriente frontal

¡ADVERTENCIA!

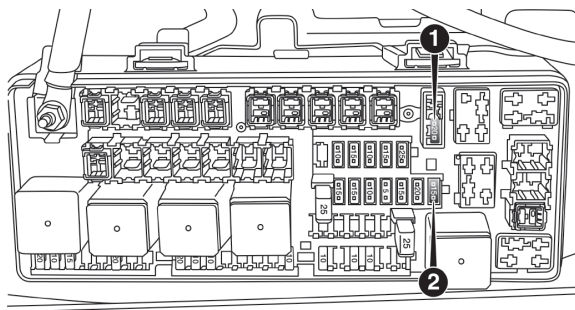
No coloque cenizas dentro del espacio de almacenamiento localizado en la consola central de vehículos que no estén equipados con cenicero. Podría provocar o provocarse una quemadura

Además de la toma de corriente frontal, existe otra toma localizada en el espacio de almacenamiento de la consola central.



Toma de corriente de la consola central

NOTA: Si el puerto de medios está en uso, no exceda la potencia máxima de 180 amps (100 watts) en la consola central. Cuando el puerto de medios no está en uso, la toma puede entregar 1 amps (160 watts). Si se excede la potencia máxima, el fusible de protección del sistema tendría que ser reemplazado.



0450113937US

Localización de los fusibles de las tomas de corriente

- 1 - Fusible #12 20A Amarillo toma del tablero de instrumentos/ puerto dual USB de carga.
- 2- Fusible #38 20A Amarillo toma de corriente de la consola central/puerto de medios.

NOTA: La toma de corriente del tablero de instrumentos y el puerto dual USB pueden ser cambiados a “batería” (energizados por la batería) todo el tiempo al mover el amperaje del fusible #12 20 amp de “IGN” hacia “B+”. Para mayor información refiérase a la sección de fusibles en “Mantenimiento”.

¡ADVERTENCIA!

Para prevenir daño severo o la muerte:

- Solo dispositivos diseñados para usarse en este tipo de conexión de salida deben de ser insertados en una salida de 12 Volts.
- No toque esta salida de voltaje con las manos húmedas.
- Cierre la tapa cuando no esté usando la conexión y mientras conduce el vehículo.
- Si esta conexión de salida es mal usada, puede causar un choque eléctrico y falla.

¡PRECAUCIÓN!

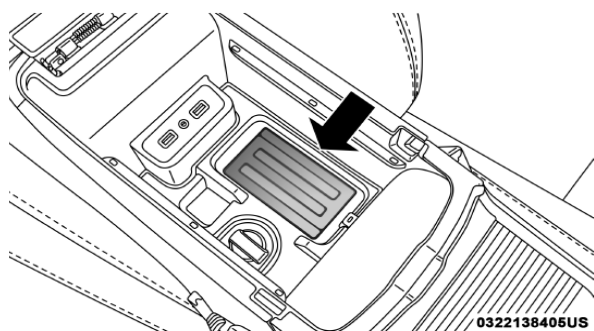
- Muchos accesorios que se pueden enchufar toman energía de la batería del vehículo, incluso cuando no están en uso (por ejemplo teléfonos celulares, etc.) Eventualmente, si se enchufan durante un tiempo prolongado, la batería del vehículo se descargará lo suficiente para degradar la vida de la batería y/o evitar el arranque del motor.
- Los accesorios que demandan más energía (por ejemplo neveras, aspiradoras, luces, etc.), degradarán la batería más rápidamente. Utilícelos sólo de forma intermitente y con mayor precaución.
- Después de usar los accesorios de alta demanda de energía, o durante periodos prolongados de tiempo con el vehículo apagado (con los accesorios todavía enchufados), el vehículo se debe conducir durante un periodo de tiempo suficiente para permitir que el generador vuelva a cargar la batería del vehículo.
- Las tomas de corriente están diseñadas únicamente para enchufes de accesorios. No inserte ningún objeto en el toma corriente ya que puede dañar la salida y fundir el fusible. Un uso inadecuado de la toma de corriente puede provocar daños. El uso inadecuado de la toma de corriente puede causar daños que no están cubiertos por la garantía de su vehículo.

Tapete cargador inalámbrico (si así está equipado)

Su vehículo puede estar equipado con una superficie de carga sin cables para teléfono, compatible con puertos abiertos y ubicada en la consola central. El cargador inalámbrico presenta una carga inalámbrica continua durante el funcionamiento del vehículo y permite la transmisión ininterrumpida de Bluetooth al sistema de audio del vehículo debidamente equipado.

Para disfrutar de la conveniencia de la carga sin cables de los puertos abiertos, debe obtener un estuche con accesorios inalámbricos posventa y luego instalar el estuche en su teléfono. Coloque el teléfono en la plataforma de carga inalámbrica boca arriba. El indicador de carga de su teléfono se encenderá indicando que su teléfono se está cargando.





Tapete inalámbrico de carga

NOTA: El área de carga es segura al tacto. Sin embargo, si se colocan objetos metálicos en la superficie de carga mientras está en uso, el dispositivo se apagará. Limpie todos los derrames inmediatamente y deje secar antes de usar.

Para teléfonos que ya tienen capacidad de carga inalámbrica incorporada (Samsung, Apple iPhone 8, 8 Plus y X Phones), hay un adaptador Qi disponible para cargar su teléfono usando la superficie de carga de teléfono sin cables Open Dot. Simplemente coloque el adaptador Qi (con el lado de las puntas hacia abajo) en la superficie de carga y luego coloque su teléfono con capacidad de carga incorporado boca arriba sobre el adaptador Qi. Es posible que este producto no sea compatible con todas las combinaciones de superficies de carga de teléfonos compatibles con el vehículo / puertos abiertos.

¡PRECAUCIÓN!

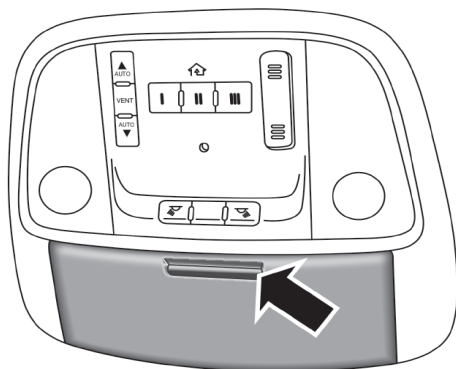
El transmisor de llave no debe colocarse en la plataforma de carga ni a menos de 15 cm (150 mm) del mismo. Hacerlo puede causar una acumulación excesiva de calor y daños en el control. Al colocar el transmisor en las proximidades de la plataforma de carga, impide que el vehículo detecte el transmisor e impide que el vehículo se ponga en marcha.

Para obtener una funda para el mercado de accesorios gratuito o un adaptador Qi, visite <http://invehiclewirelesscharging.com>. Necesitará el número de identificación de su vehículo / cupón (ubicado en la guantera de su vehículo). Si tiene alguna pregunta o no está seguro si necesita una funda para el teléfono o el adaptador Qi, llame a nuestra línea de atención al cliente para obtener asistencia: 877-360-7702 (sólo Estados Unidos).

NOTA: Es posible que en México el accesorio no esté disponible, para mayor información consulte a su Distribuidor Autorizado.

Compartimiento de anteojos para el sol

Al frente de la consola se encuentra un compartimiento para almacenar anteojos para sol. El acceso al compartimiento es un diseño "empujar/empujar", presione el botón cromado en la puerta para cerrar.



0311114515US

Compartimiento de anteojos para el sol

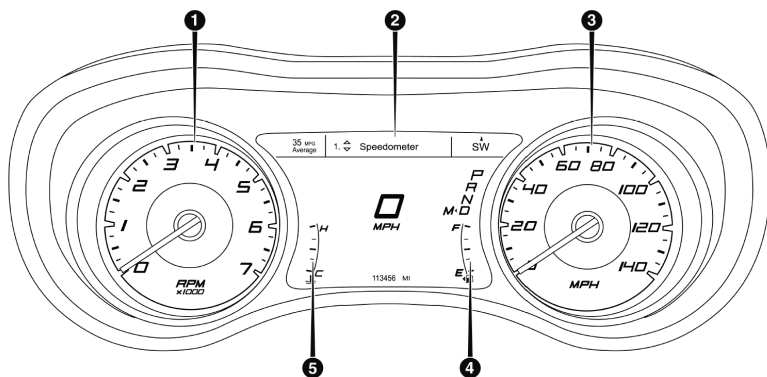
TABLERO DE INSTRUMENTOS

CONTENIDO

■	MÓDULO DE INSTRUMENTOS.....	101
■	PANTALLA DEL MÓDULO DE INSTRUMENTOS.....	102
•	Localización y controles	103
•	Menú seleccionable de la pantalla del módulo de instrumentos	106
•	Mensaje del Ahorrador de batería/Modo de ahorro de batería - Acciones de reducción de carga eléctrica.....	110
■	LUCES DE ADVERTENCIAS Y MENSAJES.....	112
•	Indicadores de color rojo	112
•	Luces indicadoras amarillas	115
•	Indicadores de color amarillo	119
•	Indicadores de color verde	119
•	Luces de advertencia de color blanco.....	120
•	Luz indicadora azul	121
■	SISTEMA DE DIAGNÓSTICO A BORDO – OBD II	121
•	Seguridad cibernética del sistema de diagnóstico a bordo (OBD II).....	121
■	PROGRAMAS DE MANTENIMIENTO DE INSPECCIÓN DE EMISIONES	122

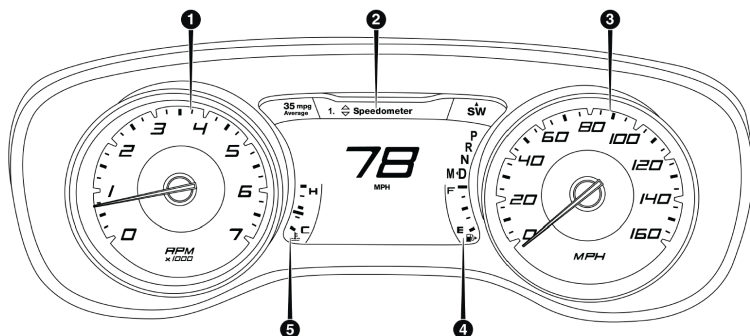


MÓDULO DE INSTRUMENTOS



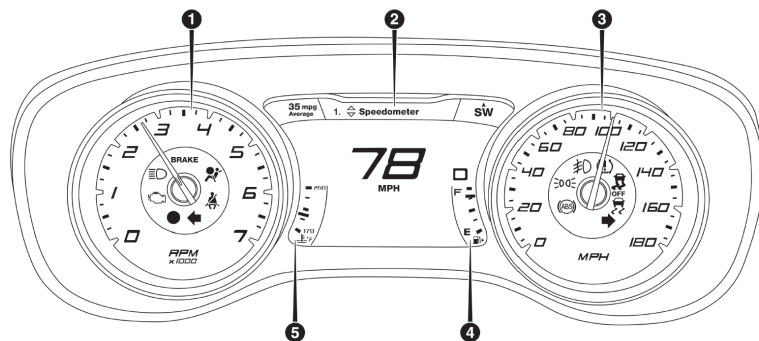
0401120643U:

Módulo de instrumentos motor 3.6L



0401120459US

Módulo de instrumentos motor 5.7L



0401113789US

Módulo de instrumentos motor 6.4L

1. Tacómetro

- Está aguja mide las revoluciones del motor por minuto (RPM x 1000).


2. Pantalla del módulo de instrumentos

- Cuando las condiciones adecuadas existan, esta pantalla muestra la información del panel de instrumentos. Para más información, consulte la sección “Información de la pantalla del módulo de instrumentos”.

3. Velocímetro

- Indica la velocidad del vehículo.

4. Medidor de combustible

-  El apuntador muestra de qué lado se encuentra el tanque de combustible.
- La aguja muestra el nivel de combustible en el tanque cuando el interruptor de ignición está en la posición de ON/RUN (encendido).

5. Indicador de temperatura

- El indicador de temperatura muestra la temperatura del refrigerante del motor. Cualquier lectura por debajo del área roja indica que el sistema de enfriamiento del motor opera correctamente.
- La aguja del indicador puede mostrar una temperatura mayor de la normal cuando el vehículo se opere en climas cálidos, cuando se suben pendientes, en tráfico pesado o cuando se arrastre un remolque.

¡PRECAUCIÓN!

La conducción con un sistema de refrigeración caliente puede dañar el vehículo. Si el indicador alcanza la zona roja (H), oríllese y pare el vehículo. Si está usando el aire acondicionado, apáguelo hasta que el indicador de temperatura regrese al nivel normal. Si la aguja permanece en la marca H y ustedes escucha un sonido de timbre continuo, apague el motor inmediatamente y llame a su distribuidor autorizado.

¡ADVERTENCIA!

Un sistema de refrigeración del motor caliente es peligroso. Usted u otras personas podrían quemarse gravemente por vapor o líquido refrigerante hirviendo. Puede acudir a un concesionario autorizado de servicio si su vehículo se calienta. Si usted decide mirar debajo del cofre consulte “mantenimiento de su vehículo”. Siga las advertencias en el apartado de la tapa de presión de sistema de enfriamiento.

NOTA: Los indicadores se iluminarán solo la primera vez que la ignición sea puesta y esto es para verificación de focos.

PANTALLA DEL MÓDULO DE INSTRUMENTOS (SI ASÍ ESTÁ EQUIPADO)

El vehículo está equipado con una pantalla interactiva, localizada en el panel de instrumentos, la cual ofrece información útil al conductor. Con la ignición en la posición STOP/OFF, abrir la apertura/cerrar la puerta, se activará

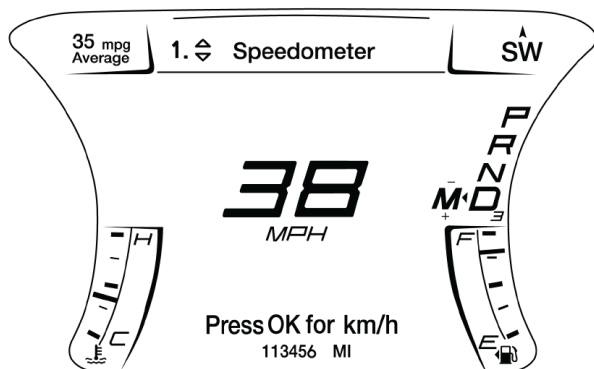


la pantalla para su visualización y mostrará el total de millas o kilómetros en el odómetro.

Su pantalla del tablero de instrumentos está diseñada para mostrar información acerca de los sistemas de su vehículo y característica. Usando la pantalla interactiva, puede mostrar como los sistemas están operando y le da advertencias. Los controles montados al volante le permiten navegar a través de los principales menús y submenús. Puede tener acceso a información específica y realizar los ajustes y sus selecciones.

Localización y controles

La pantalla del módulo de instrumentos tiene una pantalla interactiva para el conductor, la cual está ubicada en el módulo de instrumentos.



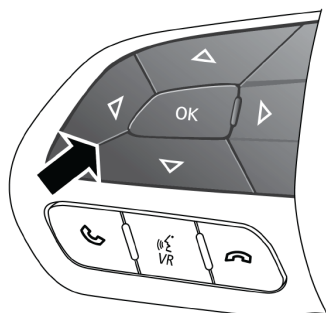
Pantalla del módulo de instrumentos

Este sistema le permite al conductor seleccionar una variedad de información útil al presionar los botones que se encuentran en el volante. El menú de la pantalla del módulo de instrumentos consiste en lo siguiente:

- Velocímetro
- Información del vehículo
- Ayuda al conductor (si así está equipado)
- Rendimiento de combustible
- Computadora de viaje
- Audio
- Mensajes
- Ajustes de pantalla

El sistema permite al conductor seleccionar la información, oprimiendo los siguientes botones instalados en el volante.





0402120688US

Botones de la pantalla del módulo de instrumentos

Botones de flecha “Up” (arriba) y “Down” (abajo)

Usar estos botones le permiten navegar en ciclo a través de los elementos del menú principal.

Cambian las áreas de la pantalla principal y título del menú.

Botones de flecha “Left” (izquierda) y “Right” (derecha)

Usando estos botones le permitirá navegar en ciclo a través de las distintas opciones de los elementos del menú principal.

NOTA:

- Si se mantiene presionado los botones de flecha hacia arriba/abajo o izquierda/derecha se hará un ciclo repetitivo mostrando las opciones del elemento del menú principal seleccionado.
- El menú principal y submenú se mantendrán en un ciclo continuo.
- Cuando regrese a un elemento del menú principal, el último submenú visto en el será mostrado en pantalla.

BOTÓN DE “OK”

En el velocímetro digital:

- Presionando el botón “OK” cambiará las unidades (MPH o km/h)

En la pantalla de configuración y ajustes del vehículo:

- Presionando el botón “OK” le permitirá entrar a los menús y submenús.
- Dentro de cada submenú, los botones de flecha arriba/abajo le permitirán escoger las opciones de interés.
- Presionar el botón “OK” realiza una selección y una pantalla de confirmación aparecerá (se regresará a la primera “página” del submenú).
- Presionando el botón de flecha a la izquierda le permitirá salir de los distintos submenús y regresar al menú principal.

Para los menús de viaje y economía de combustible (y los nuevos cronómetros de rendimiento):



- La información es restablecida manteniendo presionando el botón de OK.

Restablecimiento del indicador de cambio del aceite motor

Cambio de aceite requerido

Su vehículo está equipado con un sistema indicador de cambio de aceite del motor. El mensaje "Oil Change Required" (cambio de aceite requerido) destellará en la pantalla del módulo de instrumentos durante aproximadamente 5 segundos, después de escucharse una sola campanilla, para indicar el siguiente intervalo de cambio de aceite programado. El sistema indicador de cambio de aceite del motor se basa en los ciclos de trabajo, lo cual significa que los intervalos de cambio de aceite del motor pueden variar dependiendo de su estilo de conducción personal.

A menos que se restablezca, este mensaje continuará apareciendo cada vez que gire el interruptor de ignición a la posición encendido o gire el interruptor de la ignición a la posición de encendido, si está equipado con arranque pasivo Keyless Enter-N-Go™. Para apagar el mensaje temporalmente, presione y libere el botón "OK" o cualquiera de las flechas. Para reiniciar el sistema del indicador de cambio de aceite (después de haber realizado el mantenimiento de acuerdo a su calendario) refiérase al siguiente proceso.

Vehículos equipados con el sistema Keyless Enter-N-Go™ (Arranque sin llave)

Su vehículo está equipado con un sistema indicador de cambio de aceite para motor. El mensaje "Cambio de aceite requerido" (Oil Change Required) destellará en la pantalla del módulo de instrumentos por aproximadamente 5 segundos con la alerta auditiva, para indicar el siguiente intervalo de cambio de aceite. El sistema indicador de cambio de aceite se basa en ciclos, lo que significa que los intervalos de cambios de aceite, dependerán de su estilo de manejo personal.

Usando los controles de la pantalla del módulo de instrumentos al volante realice el siguiente procedimiento:

1. Sin presionar el pedal de freno, coloque la ignición en la posición Encendido/En marcha (no arranque el motor).
2. Presione y suelte el botón de flecha hacia abajo para navegar a través del menú principal hasta el menú de "Información del Vehículo" (Vehicle Info).
3. Presione y suelte el botón de flecha hacia la derecha para acceder a la pantalla del indicador de cambio de aceite en la pantalla del módulo de instrumentos.
4. Presione y mantenga presionado el botón "OK" por un segundo para acceder a la pantalla. Si las condiciones se cumplen, la aguja y el número serán actualizados al 100%. Si las condiciones no se cumplen aparecerá un mensaje "Para el ajuste del mensaje de la vida del aceite, deberá hacerlo con la ignición en la posición de encendido" mostrado por cinco segundos y el usuario deberá esperar a la pantalla de vida del aceite.



5. Presione y suelte el botón de flecha hacia arriba o abajo para salir del submenú.

Método secundario de restablecimiento de vida del aceite del motor

1. Sin presionar el pedal de freno oprima el botón de ENGINE START/RUN (arranque/paro del motor) y colóque la ignición en la posición de ENCENDIDO/EN MARCHA (no arranque el motor).
2. Presionar a fondo el pedal del acelerador, lentamente, tres veces dentro de un lapso de 10 segundos.
3. Sin presionar el pedal de freno, oprima el botón ENGINE START/RUN (arranque/paro del motor) del motor una vez más para regresar a la posición de apagado.

NOTA: Si el indicador de mensaje se ilumina cuando arranca el vehículo, el indicador de cambio de aceite no fue restablecido. Si es necesario, repita este procedimiento.

Menú seleccionable de la pantalla del módulo de instrumentos

Presione y libere las flecha hacia arriba o hacia abajo del volante hasta que el ícono de la función seleccionada se resalte en la pantalla del módulo de instrumentos.

Siga el menú o el submenú como lo desee.

Velocímetro

Presione y libere los botones con las flechas hacia arriba o hacia abajo hasta que velocímetro resalte en la pantalla del módulo de instrumentos. Presione y libere el botón con la flecha derecha para moverse a través de los submenús y presione el botón OK para cambiar de pantalla entre unidades (Km/h o MPH).

Información del vehículo

Presione y libere las flechas hacia arriba o hacia abajo hasta que el menú de información en el vehículo sea resaltado en la pantalla del módulo de instrumentos. Presione el botón de la flecha derecha y la temperatura del refrigerante se mostrará. Presione el botón de la flecha derecha o izquierda para moverse a través de la información de los submenús presione el botón OK para seleccionar o restablecer las siguientes características:

- Monitoreo de presión de llantas
- Temperatura del anticongelante
- Temperatura de la transmisión
- Temperatura del aceite
- Presión de aceite
- Vida del aceite
- Voltaje de la batería
- Estado de AWD (si así está equipado)



Asistencia al conductor (si así está equipado)

El menú de asistencia al conductor muestra el estado de los sistemas ACC y LaneSense.

Presione y suelte el botón de la flecha hacia arriba o hacia abajo hasta que aparezca el menú de asistencia al conductor en la pantalla del módulo de instrumentos.

Menú del Control de velocidad adaptativo (ACC)

La pantalla del módulo de instrumentos mostrará el ajuste actual del sistema ACC. La información se mostrará dependiendo del estado del ACC.

Presione el botón de activación/desactivación del control de velocidad adaptativo (ACC) (localizado en el volante) hasta que una de las pantallas siguientes aparezca en la pantalla del módulo de instrumentos:

Control de velocidad adaptativo apagado

Cuando el ACC es desactivado, la pantalla mostrará el mensaje "Control de velocidad adaptativo Apagado" (Adaptative Cruise Control Off).

Control de velocidad adaptativo listo

Cuando el ACC está activado pero el ajuste de velocidad de ajuste no ha sido establecida, la pantalla mostrará el mensaje "Control de velocidad adaptativo Listo" (Adaptative Cruise Control Ready).

Ajuste del ACC

Cuando se ajusta el ACC, la velocidad establecida se mostrará en el módulo de instrumentos.

La pantalla del ACC mostrará cualquier actividad que ocurra en el ACC, las actividades pueden ser:

- Cambio de ajuste de distancia
- Cancelación del sistema
- Anulación por el conductor
- Apagado del sistema
- Advertencia de proximidad del ACC
- Advertencia de ACC inhabilitado

Para más información, refiérase a "Control de velocidad adaptativo (ACC)" en la sección "Características de su vehículo".

LaneSense (si así está equipado)

La pantalla del módulo de instrumentos muestra la configuración actual del sistema LaneSense. La información mostrada depende del estado del sistema LaneSense y de las condiciones que deben cumplirse. Para obtener más información, consulte "LaneSense - si está equipado" en "Arranque y operación".



Rendimiento de combustible

Consiste en dos submenús, uno mostrando el valor actual (cálculo instantáneo del rendimiento de combustible) y uno sin éste valor mostrado (cambie entre ellos utilizando los botones de flecha izquierda o derecha hacia abajo del volante).

- Rendimiento de combustible actual (MPG, L/100 km o km/l)
- Rango para vaciado de tanque (en km o millas)
- Rendimiento de combustible promedio (MPG, L/100 km o km/l)
- Los valores máximos y mínimos corresponderán a los requerimientos particulares de cada motor.
- La parte baja del medidor se muestra en color ámbar y cambiará a verde si la economía de combustible mejora.
- Mantenga presionado el botón "OK" para restablecer la información del rendimiento de combustible.

Información de viaje

Presione y libere los botones de flecha hacia arriba o flecha hacia abajo del volante hasta que el menú de viaje sea mostrado en la pantalla del módulo de instrumentos (alterne a la izquierda derecha para seleccionar viaje A o viaje B). El menú de información de viaje mostrará lo siguiente:

- Distancia: Muestra la distancia total (millas o kilómetros) recorridas desde el último restablecimiento de los viajes A o B.
- Rendimiento promedio de combustible: Muestra el consumo promedio de combustible (en MPG, L/100km, o km/l) de los viajes A o B desde el último restablecimiento.
- Tiempo transcurrido: Muestra el tiempo de viaje transcurrido desde el último restablecimiento.

Mantenga presionado el botón OK para restablecer la característica.

Audio

Esta característica muestra la información de audio.

Mensajes

Esta característica muestra el número de mensajes de advertencia almacenados si es que existieran. Al presionar el botón de flecha derecha o izquierda, le permitirá desplazarse entre los mensajes que están guardados.

Ajuste de la pantalla

Presione y libere los botones de flecha arriba o abajo del volante hasta que vea en la pantalla el menú de Ajustes en la pantalla del módulo de instrumentos. Presione y libere el botón "OK" para entrar a los submenús de la pantalla. La pantalla de ajuste le permitirá cambiar la información mostrada en el módulo de instrumentos así como la localización de la misma.

1. Arriba a la izquierda
 - Brújula (por defecto)
 - Temperatura fuera del vehículo



- Tiempo
 - Rango a vaciarse (por defecto)
 - Promedio (MPG, L/100km o km/l)
 - Actual (MPG, L/100km o km/l)
 - Distancia viaje A
 - Distancia viaje B
 - Ninguna
2. Arriba a la derecha
- Brújula
 - Temperatura fuera del vehículo (por defecto)
 - Tiempo
 - Rango a vaciarse
 - Promedio (MPG, L/100km o km/l)
 - Actual (MPG, L/100km o km/l)
 - Distancia viaje A
 - Distancia viaje B
 - Ninguna
3. Al centro
- Título del menú (por defecto)
 - Brújula
 - Temperatura fuera del vehículo
 - Tiempo
 - Rango a vaciarse (por defecto)
 - Promedio (MPG, L/100km o km/l)
 - Actual (MPG, L/100km o km/l)
 - Distancia viaje A
 - Distancia viaje B
 - Información de audio
 - Velocidad digital
 - Ninguna
4. Rango actual
- Encendido
 - Apagado (por defecto)
5. Odómetro
- Mostrar (por defecto)
 - Esconder
6. Aguja del combustible
- Estándar (por defecto)
 - Detallada



7. Restablecer a valores por defecto

- OK
- Cancelar

Mensaje del Ahorrador de batería/Modo de ahorro de batería - Acciones de reducción de carga eléctrica (si así está equipado)

Este vehículo está equipado con un sensor de batería inteligente para realizar monitoreo adicional al sistema eléctrico y del estado de la batería del vehículo.

En los casos en que el IBS detecte una falla en el sistema de carga o las condiciones de la batería del vehículo están deterioradas, se tomarán acciones de ahorro en la carga de energía para extender el tiempo y distancia de conducción. Esto se realizará reduciendo la energía o apagando por completo cargas eléctricas no esenciales

La reducción de carga sólo está activa cuando el motor se encuentra encendido. Se mostrará un mensaje si existe el riesgo de descarga de batería al punto en que el vehículo podría detenerse debido a la falta de energía eléctrica, o si el vehículo no podrá ser arrancado después del ciclo de manejo actual.

Cuando la reducción de carga se encuentra activa, el mensaje "Ahorrador de batería encendido" o "Modo de ahorro de batería" aparecerá en pantalla.

Estos mensajes indican que el vehículo tiene un nivel bajo de carga y continúa perdiéndola a un ritmo que el sistema de carga no es capaz de mantener.

NOTA:

- El sistema de carga es independiente de la reducción de carga. El sistema de carga realiza un diagnóstico constante.
- Si la luz de advertencia del sistema de carga se encuentra encendida, puede indicar un problema en el sistema de carga. Consulte "Luz de advertencia del sistema de carga" más adelante para más información.

Cargas eléctricas que pueden desactivarse y funciones afectadas por la reducción de carga:

- Asientos calefactables/Asientos ventilados/Volante calefactable (si así está equipado)
- Portavasos calefactables/enfriables (si así está equipado)
- Desempañador trasero y de espejos laterales
- Sistema de ventilación HVAC
- 115V Sistema de inversor de corriente (AC)
- Sistema de audio y telemática

La pérdida de carga en la batería puede indicar una o más de las siguientes condiciones:



- El sistema de carga no puede suministrar la energía eléctrica suficiente al vehículo debido a que las cargas eléctricas son mayores a la capacidad del sistema de carga. El sistema de carga continúa funcionando correctamente.
- Encender todas las posible cargas eléctricas (HVAC en los ajustes máximos, luces interiores y exteriores, tomas de corriente saturadas +12V, 115V AC, puertos USB), bajo ciertas condiciones de manejo (conducción en ciudad, remolque, detenciones constantes).
- Instalar opciones adicionales como luces, accesorios, sistemas de audio, alarmas o dispositivos similares.
- Condiciones de conducción inusuales (recorridos cortos después de largos periodos estacionado).
- El vehículo fue estacionado por un largo periodo de tiempo (semanas, meses).
- La batería fue reemplazada recientemente y no fue cargada por completamente.
- La batería fue descargada por una carga mientras el vehículo se encontraba estacionado.
- La batería fue usada por un largo periodo de tiempo sin arrancar el motor para suministrar el radio, luces, cargadores, accesorios de 12V como aspiradoras, consolas de videojuegos o dispositivos similares.

Qué hacer cuando un mensaje de acción de reducción de carga eléctrica está presente (“Ahorrador de batería encendido” o “Modo ahorrador de batería”)

Durante un viaje:

- Reduzca las cargas de energía innecesarias como sea posible:
 - Apague cualquier luz que esté de más (interior o exterior).
 - Revise qué puede estar conectado a las tomas de corriente +12V, 115V AC, puertos USB.
 - Revise los ajustes del sistema de HVAC (ventilador, temperatura, etc).
 - Revise los ajustes del sistema de audio (volumen).

Después de un viaje:

- Revise si fue instalado algún accesorio adicional fue instalado (luces, accesorios, sistemas de audio, alarmas, etc.) y revise las especificaciones de existir alguno (carga y corrientes de encendido).
- Evalúe los últimos ciclos de manejo (distancia, tiempo de conducción y de estacionamiento).
- El vehículo debe ser llevado a servicio en si el mensaje está presente en los siguientes viajes y la evaluación del vehículo y patrón de conducción no ayudan a identificar la causa.



LUCES DE ADVERTENCIAS Y MENSAJES

Indicadores de color rojo

Luz de bolsas de aire



Esta luz se enciende y permanece encendida de cuatro a ocho segundos, como una verificación del foco, cuando el interruptor de ignición se gira a encendido (ON/RUN) por primera vez. Si la luz no se enciende durante el arranque, permanece encendida o se enciende durante la conducción, lleve el vehículo a la brevedad con un distribuidor autorizado para que inspeccione el sistema. Consulte el capítulo “Antes de arrancar su vehículo” para más información.

Luz de advertencia de los frenos

BRAKE Esta luz realiza el monitoreo de diversas funciones de los frenos, incluyendo el nivel del líquido de frenos y la aplicación del freno de estacionamiento. Si esta luz se enciende, puede indicar que el freno de estacionamiento está aplicado, que el nivel del líquido de frenos es bajo o que hay un problema en el depósito del sistema de frenos antibloqueo.

Si la luz se mantiene encendida cuando se ha liberado el freno de estacionamiento y el nivel del líquido se encuentra en la marca de lleno del depósito del cilindro maestro, esto indica una posible falla del sistema hidráulico de frenos o que los sistemas de frenos antibloqueo (ABS)/control electrónico de estabilidad (ESC) han detectado un problema con el reforzador del freno. En este caso, la luz se mantendrá encendida hasta que la condición sea corregida. Si el problema está relacionado con el reforzador del freno, la bomba del ABS funcionará cuando se aplique el freno y puede que se sienta una pulsación en el pedal de freno durante cada parada.

La luz permanecerá encendida hasta que se corrija la causa.

NOTA: La luz puede destellar momentáneamente durante vueltas pronunciadas que cambian las condiciones del nivel del líquido. Se le debe dar servicio al vehículo y verificar el nivel del líquido de frenos.

Si se indica una falla de los frenos, es necesario que se repare inmediatamente.

¡ADVERTENCIA!

Conducir un vehículo con la luz de advertencia roja del freno encendida es peligroso. Puede haber una falla en algún componente del sistema de frenos. Tomará más tiempo detener el vehículo. Podría sufrir un accidente. Haga que inmediatamente inspeccionen el vehículo.

Los vehículos equipados con el sistema de frenos antibloqueo (ABS) también están equipados con distribución electrónica de la fuerza de frenado (EBD). En el caso de una falla del EBD, se enciende la luz de advertencia de los frenos junto con la luz del ABS. Se requiere la reparación inmediata del sistema ABS.



El funcionamiento de la luz de advertencia de los frenos se puede verificar girando el interruptor de ignición de la posición apagado a la posición encendido. La luz se debe encender durante dos segundos aproximadamente. Después la luz se debe apagar a menos que se aplique el freno de estacionamiento o se detecte una falla. Si la luz no se enciende, Lleve el vehículo con un distribuidor autorizado para que inspeccionen la luz.

La luz también se enciende cuando se aplica el freno de estacionamiento con el interruptor de ignición en la posición encendido.

NOTA: Esta luz sólo indica la aplicación del freno de estacionamiento. No muestra el grado de aplicación del mismo.

Luz de advertencia del sistema de carga



Este indicador señala el estado del sistema eléctrico. Esta luz deberá mostrarse cuando el interruptor de ignición sea girado a la posición de ON/RUN y permanecer brevemente encendida, sólo como verificación, si aparece mientras está conduciendo, apague todos los dispositivos eléctricos no esenciales del vehículo, o aumente la velocidad (si se encuentra en ralentí). Si la luz del sistema de carga continúa encendida, significa que existe un problema con el sistema de carga del vehículo. Lleve el vehículo a servicio. Contacte a su distribuidor autorizado. Esto indica un problema con el sistema eléctrico o un componente relacionado.

Luz de advertencia de puerta(s) abierta(s)



Esta luz le indica cuando una puerta se encuentra entreabierta/abierta.

NOTA: Si el vehículo está en movimiento, habrá también advertencias sonaras.

Luz de advertencia de falla en la dirección eléctrica



Esta luz les usada para notificar una falla en el sistema EPS (dirección asistida eléctricamente). Consulte "Dirección eléctricamente asistida" en el capítulo "Arranque y Operación" para más información.

Luz de advertencia del control electrónico del acelerador (ETC)



Esta luz se enciende brevemente para verificar el foco cuando el interruptor de ignición se coloca en Encendido. Esta luz también se encenderá mientras que el motor está funcionando si se experimenta un problema con el control electrónico del acelerador. Si la luz se enciende mientras el motor está funcionando, detenga el vehículo completamente con precaución lo antes posible, coloque la palanca de cambios en neutral y aplique el freno de estacionamiento. La luz se debe apagar.

Si la luz permanece encendida con el motor en marcha, el vehículo generalmente se puede conducir. Sin embargo, acuda a su distribuidor autorizado lo antes posible. Si la luz parpadea cuando el motor está funcionando, se requiere servicio inmediatamente. En este caso, usted puede experimentar un desempeño reducido, una velocidad de ralentí, elevada o áspera o un paro del motor, por lo que su vehículo requerirá ser remolcado. Esta luz se



encenderá cuando el interruptor de ignición sea colocado en la posición ACC/ON/RUN. Además, si la luz no se enciende durante el arranque, solicite a un distribuidor autorizado que verifique el sistema.

Luz de advertencia de temperatura del refrigerante del motor



Esta luz le advierte acerca de la condición de sobrecalentamiento del refrigerante del motor. Si la temperatura del refrigerante del motor sube y la aguja del medidor de temperatura llega al límite superior, un sonido continuo se escuchará por cuatro minutos o hasta que el motor se enfríe, lo que ocurra primero.

Si la luz se enciende mientras conduce oríllese mientras sea seguro hacerlo y detenga el vehículo. Si el aire acondicionado A/C se encuentra funcionando, apáguelo. Además, cambie la transmisión a la posición "N" (neutral) y deje el motor en ralentí. Si la temperatura del motor no regresa a la normalidad, apague el motor inmediatamente y solicite asistencia. Consulte la sección "Si su motor se sobrecalienta" en el capítulo "En caso de emergencia" para más información.

Luz de advertencia de presión del aceite



Esta luz indica que la presión de aceite del motor está baja. La luz debe encender momentáneamente cuando se arranca el motor. Si la luz enciende mientras conduce, detenga el vehículo y pare el motor tan pronto como le sea posible. Una alerta sonará cuando se enciende esta luz. No opere el vehículo hasta que se corrija la causa. La luz no indica la cantidad de aceite en el motor. El nivel de aceite del motor se debe verificar debajo del cofre.

Luz de advertencia de temperatura del aceite



Esta luz le indica que la temperatura del aceite en el motor es demasiado alta. Si esta luz se enciende mientras conduce, detenga el vehículo y apague el motor lo más pronto posible.

Luz de recordatorio del cinturón de seguridad



Cuando el interruptor de ignición es colocado en la posición de encendido/en marcha, esta luz encenderá durante cinco a ocho segundos como una comprobación del foco. Durante la comprobación del foco, si el cinturón de seguridad del conductor está desabrochado, sonará una campanilla. Después de la comprobación del foco o al conducir, si el cinturón de seguridad del conductor o el pasajero (si así está equipado) sigue desabrochado, la luz de recordatorio del cinturón de seguridad se iluminará, permanecerá encendida y sonará la campanilla. Consulte la sección de "Seguridad" para más información.

Luz de advertencia de temperatura de la transmisión - si así está equipado



Esta luz le indica que el líquido de la transmisión se está calentando. Esto puede ocurrir bajo uso severo. Si esta luz se enciende, oríllese y deténgase en un lugar seguro y apague el vehículo. Luego, cambie la transmisión a la posición "N" y deje el motor en velocidad ralentí o mayor hasta que se apague esta luz.



¡ADVERTENCIA!

Si continúa operando el vehículo mientras la luz de advertencia de la transmisión se encuentra encendida, podría provocar la ebullición del líquido, entrar en contacto con los componentes a alta temperatura de motor o del sistema de escape, y provocar un incendio.

¡PRECAUCIÓN!

Conducir continuamente con la luz de advertencia de temperatura encendida provocará eventualmente daños o fallas en la transmisión.

Luz de advertencia de cajuela abierta



Esta luz le indica cuando la cajuela se encuentra abierta.

NOTA: Si el vehículo se mueve, también se emitirá una alerta sonora.

Luz de advertencia de seguridad del vehículo



Esta luz destellará a un ritmo acelerado por aproximadamente 15 segundos cuando la alarma del vehículo está armándose, y después, destellará lentamente hasta que la alarma del vehículo sea desarmada.

Luces indicadoras amarillas

Luz indicadora de falla/revise el motor (MIL)



La luz Indicadora de falla/revise el motor (MIL) es parte de un sistema de diagnóstico conocido como (OBDII) que monitorea las emisiones y el sistema de control del motor. La luz se encenderá cuando el interruptor de ignición se gira a encendido y se mantendrá encendida, como una verificación del foco, hasta que se arranca el motor.

Si la luz no se enciende cuando el interruptor de ignición es colocado en la posición ON/RUN, lleve su vehículo a revisión lo más pronto posible. Ciertas condiciones, como un tapón de la compuerta de gasolina flojo o faltante, mala calidad de combustible y demás, pueden provocar el encendido de esta luz indicadora.

Cuando el motor está encendido, la luz MIL puede destellar para alertar acerca de condiciones serias que podrían provocar la pérdida de fuerza inmediata o severos daños al convertidor catalítico. Lleve su vehículo a servicio lo más pronto posible si esto ocurre.

¡ADVERTENCIA!

Un mal funcionamiento del convertidor catalítico puede ocasionar temperaturas más altas que las temperaturas de operación. Esto puede iniciar un incendio si usted conduce o se estaciona sobre materiales que pueden quemarse, como hierba o pasto seco, madera, cartón, etc. Esto puede ocasionar un serio accidente o incluso la muerte a los ocupantes u otras personas.



¡PRECAUCIÓN!

La conducción prolongada con la MIL encendida puede causar daños adicionales al sistema de control del motor. Esto también puede afectar el rendimiento de combustible y la manejabilidad. Si se conduce cuando la MIL está parpadeando, pueden producirse prontamente daños severos al convertidor catalítico y pérdida de potencia. Se requiere el servicio inmediato.

Luz indicadora de mal funcionamiento/activación del control electrónico de estabilidad (ESC) (si así está equipado)



La luz indicadora de mal funcionamiento/activación del ESC en el tablero de instrumentos se enciende cuando el interruptor de ignición se gira a la posición ACC/ON/RUN. Se debe apagar cuando el motor está funcionando. Si esta luz se enciende continuamente con el motor funcionando, se ha detectado un mal funcionamiento en el sistema ESC. Si esta luz permanece encendida después de varios ciclos de ignición y el vehículo ha sido conducido varios kilómetros a velocidades mayores de 48 km/h (30 MPH), vea a su distribuidor autorizado tan pronto como sea posible para que se diagnostique y corrija el problema.

- La luz indicadora de ESC apagado y la luz de mal funcionamiento/activación se enciende momentáneamente cada vez que se coloca el interruptor de ignición a encendido.
- Cada vez que se gira el interruptor de ignición a la posición Encendido, el sistema ESC estará encendido aún si previamente se hubiera apagado.
- El sistema ESC emitirá zumbidos o bips y destellará esta luz indicadora cuando esté activo. Esto es normal; los sonidos cesarán cuando el ESC se desactive después de la maniobra que ocasionó la activación del ESC.

Luz indicadora de apagado del control electrónico de estabilidad (ESC) (si así está equipado)



La luz indica que el Sistema de control electrónico de estabilidad (ESC) ha sido apagado.

OFF

En modos de conducción, la luz indicadora se encenderá cada vez que el modo de tracción es colocado.

Luz indicadora de líquido limpiador bajo (si así está equipado)



Esta luz se iluminará cuando el nivel del líquido limpiaparabrisas se encuentre bajo.

Luz indicadora de monitoreo de presión de las llantas



La luz de advertencia se enciende acompañado de un mensaje para indicar que la presión de llanta está por debajo del valor recomendado y/o existe una lenta pérdida de presión. En estos casos, la duración óptima de llantas y consumo de combustible no están garantizados.

Si una o más llantas están en las condiciones mencionadas arriba, la pantalla mostrará las correspondientes indicaciones de cada llanta.



¡PRECAUCIÓN!

No continúe conduciendo con una o más llantas pinchadas, puede comprometer la conducción. Repare inmediatamente la llanta pinchada usando el kit de reparación y contacte a su distribuidor autorizado tan pronto como sea posible.

Cada llanta, incluyendo la de refacción (si se proporciona), se deben verificar mensualmente cuando estén frías para asegurarse de que están infladas a la presión recomendada por el fabricante, indicada en la placa del vehículo o en la etiqueta de presión de inflado de las llantas. (Si su vehículo tiene llantas de tamaño diferente que el indicado en la placa del vehículo o en la etiqueta de presión de inflado de las llantas, usted debe determinar la presión de inflado correcta para esas llantas.)

Como característica adicional de seguridad, su vehículo está equipado con un sistema de monitoreo de presión de las llantas (TPMS), el cual enciende una luz indicadora de baja presión de las llantas cuando una o más llantas están significativamente desinfladas.

Por consiguiente, cuando se ilumina la luz indicadora de baja presión de las llantas debe detenerse, revisar las llantas tan pronto como sea posible e inflarlas a la presión correcta. Conducir con una llanta muy desinflada ocasiona que la llanta se sobrecaliente y puede ocasionar que se dañe. El inflado insuficiente también reduce la economía de combustible, la vida del dibujo de la llanta, y puede afectar el manejo del vehículo y su capacidad para detenerse.

Es importante tomar en cuenta que el TPMS no sustituye el mantenimiento adecuado de las llantas y que es responsabilidad del conductor mantener la presión correcta de las llantas, aún si la falta de inflado no ha llegado al grado de activar la iluminación de la luz indicadora de baja presión de las llantas del TPMS.

Su vehículo también está equipado con un indicador de mal funcionamiento del TPMS para avisar que el sistema no está funcionando correctamente. El indicador de mal funcionamiento del TPMS está combinado con la luz indicadora de baja presión de las llantas. Cuando el sistema detecta un mal funcionamiento, la luz destella durante aproximadamente un minuto y después permanece iluminada continuamente. Esta secuencia continuará en los siguientes arranques del vehículo mientras exista la falla. Cuando el indicador de mal funcionamiento se ilumina, es posible que el sistema no pueda detectar o señalar la baja presión de la llanta como debería hacerlo. Las fallas del TPMS pueden ocurrir por varias razones, incluyendo la instalación de llantas de repuesto o de ruedas alternativas en el vehículo que impidan el funcionamiento correcto del TPMS. Revise siempre la luz de mal funcionamiento del TPMS después de reemplazar una o más llantas o ruedas, para confirmar que el reemplazo de las ruedas o llantas alternativas permiten que el TPMS continúe funcionando correctamente.



¡PRECAUCIÓN!

El TPMS ha sido optimizado para las llantas y ruedas de equipo original. Las presiones y advertencias del TPMS se establecieron para el tamaño de llantas equipadas en su vehículo. Si utiliza equipo de reemplazo que no es del mismo tamaño, tipo y/o estilo, el sistema podría funcionar incorrectamente o se podría dañar el sensor. Las ruedas no originales pueden ocasionar daños a los sensores. Si su vehículo está equipado con TPMS no use sellador para llantas que no sea original ni contrapesos de balanceo, ya que podrían ocasionar daños a los sensores.

Luz indicadora de combustible bajo



Cuando el nivel de combustible llega a los 10.6 L (2.8 gal), esta luz se encenderá y se mantendrá así hasta reabastecer combustible.

Luz de advertencia de frenos antibloqueo (ABS)



Esta luz monitorea al sistema de frenos antibloqueo (ABS). La luz se encenderá cuando el interruptor de ignición es colocado en la posición de accesorios/encendido/en marcha y puede mantenerse hasta cuatro segundos encendida.

Si la luz permanece encendida después del arranque o se enciende y permanece encendida mientras se conduce, indica que la parte del ABS en el sistema de frenos no está funcionando y requiere de servicio. Sin embargo, el sistema de frenos convencionales continuará funcionando normalmente, si la luz de los frenos de advertencia de frenos no se encuentra encendida.

Si la luz de advertencia del ABS se encuentra encendida, debe realizarle servicio al sistema de frenos lo más pronto posible y así recuperar los beneficios de los frenos antibloqueo. Si la luz de advertencia de frenos no se enciende cuando coloca la ignición en la posición Encendido/En marcha, o ACC/ON/RUN lleve su vehículo a su distribuidor autorizado para inspección.

Luz indicadora de colisión frontal (si así está equipado)



Este indicador se encenderá para indicar de una posible falla en el sistema de detección de colisión frontal. Contacte a su distribuidor autorizado para realizarle servicio.

Luz de advertencia de servicio a AWD (si así está equipado)



Este indicador se encenderá para indicar que el sistema de tracción en todas las llantas (AWD) no está operando apropiadamente. Contacte a su distribuidor autorizado.

Luz indicadora del LaneSense (si así está equipado)



El sistema LaneSense le brinda al conductor advertencia de torque y visuales cuando el vehículo empieza a salirse del carril sin el uso de de la señal de giro.

- Cuando el sistema detecta que el vehículo va en deriva la línea cambia de un estado sólido verde a amarillo.



- Cuando el sistema detecta que la línea ha sido alcanzada y está por salirse el indicador cambiará de blanco sólido/verde a amarillo parpadeando.
- Consulte la sección de “Arranque y operación para mayor información.

Luz indicadora de falla en LaneSense® (si así está equipado)



Cuando el sistema LaneSense detecta un acercamiento a la línea en una posible situación de salida de carril, el indicador cambia de color amarillo, a destellar en amarillo. En esta situación se aplicará fuerza sobre el volante en la dirección contraria a la salida de carril.

Luz indicadora de control de velocidad electrónico adaptativo



Esta luz al estar encendida indica que el control de velocidad adaptativo no está operando y requiere servicio. Para mayor información consulte la sección de “Arranque y operación”.

Indicadores de color amarillo

Luz indicadora de advertencia de colisión frontal apagado (si así está equipado)



Este indicador se encenderá para indicar la advertencia de colisión frontal se encuentra apagada.

Indicadores de color verde

Indicador del modo ECO



Esta luz se encenderá cuando se encuentre en el modo ECO.

Control crucero adaptativo (ACC) ajustado con objetivo detectado (si así está equipado)



Esta luz se encenderá en un vehículo equipado con AAC, cuando éste sea ajustado y se ha detectado un vehículo de objetivo. Consulte “Control Crucero Adaptativo (ACC)”.

Control crucero adaptativo (ACC) listo (si así está equipado)



Esta luz se encenderá en un vehículo equipado con AAC, cuando éste sea activado y esté en modo “Listo”.


Luz indicadora de control de velocidad electrónico establecido




Esta luz se iluminará, cuando el control electrónico de velocidad se ha establecido.



Luz indicadora de faros para niebla delanteros

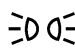
 Esta luz indica que los faros para niebla delanteros están encendidos.

Luz indicadora del LaneSense (si así está equipado)


 El testigo encenderá de forma continua en color verde cuando ambas líneas del carril han sido detectadas y el sistema se encuentra listo para enviar alertas visuales en la pantalla del módulo de instrumentos y de fuerza en el volante en el caso de un abandono de carril involuntario.

Refiérase a la sección de “LaneSense (si así está equipado)”, en la sección de “Arranque y operación” para obtener mayor información.


Luz indicadora de luces de faros/posición encendidos

 Este indicador se iluminará cuando las luces de estacionamiento o los faros se encienden.

Luz indicadora del modo deportivo

 Este indicador se iluminará cuando el modo deportivo ha sido activado.

Indicadores de las luces direccionales

 Las flechas en el módulo de instrumentos destellarán independientemente, al mismo tiempo que las luces direccionales exteriores al seleccionar izquierda o derecha moviendo la palanca multifunción hacia arriba (derecha) o hacia abajo (izquierda).

NOTA:


- Una alerta auditiva continua sonará si el vehículo viaja más de 1.6 km con cualquiera de las luces direccionales encendidas
- Inspeccione el vehículo en busca de luces fundidas si cualquiera de los indicadores destella a un ritmo rápido.

Luces de advertencia de color blanco


Control crucero adaptativo (ACC) listo (si así está equipado)

 Esta luz se encenderá en un vehículo equipado con AAC, cuando éste sea activado y esté en modo “Listo”.

Indicador de control electrónico de velocidad encendido

 Está luz se iluminará, cuando el control electrónico de velocidad está encendido.

Luz indicadora del LaneSense (si así está equipado)

 Cuando el sistema LaneSense se encuentra activo, el indicador se encontrará encendido de color blanco cuando una (izquierda o derecha) o ninguna de las líneas del carril han sido detectadas. El indicador cambiará a color blanco cuando ambas líneas han sido



detectadas y el sistema está listo para proporcionar alertas visuales en la pantalla del módulo de instrumentos y de fuerza en el volante en el caso de un abandono de carril involuntario.

Refiérase a la sección de “LaneSense (si así está equipado)”, en la sección de “Arranque y operación” para obtener mayor información.

Luz indicadora azul

Indicador de las luces altas



Esta luz indica que las luces altas están encendidas. Empuje la palanca multifunción en dirección contraria de usted para cambiar los faros a luces altas. Jale la palanca hacia usted para cambiar los faros nuevamente a luces bajas.

SISTEMA DE DIAGNÓSTICO A BORDO – OBD II

Su vehículo está equipado con un sistema sofisticado de diagnóstico a bordo llamado OBD II. Este sistema realiza el monitoreo del desempeño de los sistemas de emisiones, motor y control de la transmisión automática. Cuando estos sistemas funcionan correctamente, su vehículo tendrá un desempeño y rendimiento de combustible excelentes, además de que las emisiones del motor cumplirán con los reglamentos gubernamentales.

Si alguno de estos sistemas requiere servicio, el sistema OBD II encenderá la “Luz Indicadora de Mal Funcionamiento” (MIL). También guardará códigos de diagnóstico y otra información que ayudará a su técnico de servicio a realizar reparaciones. Aun cuando usted pueda manejar su vehículo sin recurrir a una grúa, acuda a servicio con su distribuidor autorizado tan pronto como sea posible.

¡PRECAUCIÓN!

- La conducción prolongada con la “Luz Indicadora de Mal Funcionamiento” encendida puede causar daños adicionales al sistema de control de emisiones. Esto también puede afectar el rendimiento de combustible y la capacidad de conducción. El vehículo debe recibir servicio antes de realizar cualquier prueba de emisiones.
- Si la “Luz Indicadora de Mal Funcionamiento (MIL)” parpadea cuando el motor está en marcha, se producirán pronto daños severos al convertidor catalítico y pérdida de potencia. Lleve su vehículo a revisión con su distribuidor lo antes posible.

Seguridad cibernética del sistema de diagnóstico a bordo (OBD II)

Su vehículo está equipado con un sistema de diagnóstico a bordo (OBD II) y un puerto de conexión para permitirle acceder a la información relativa al rendimiento del control de emisiones del vehículo. Técnicos de servicio autorizados pueden necesitar acceder a esta información para asistir el diagnóstico y servicio del sistema de emisiones y del vehículo.



¡ADVERTENCIA!

- SÓLO un técnico de servicio autorizado debe conectar equipo al puerto de conexión OBD II para realizar diagnóstico y servicio a su vehículo.
- Si se conecta un equipo no autorizado al puerto del OBD II, como un dispositivo de rastreo, podría ser:
 - Que los sistemas del vehículo, incluyendo los sistemas relativos a la seguridad sean dañados y provocar una pérdida de control del vehículo, resultando en un accidente con lesiones serias o la muerte.
 - Acceso, o permitir el acceso a otros, de la información almacenada en los sistemas del vehículo, incluyendo información personal.

Para más información, la sección “Ciberseguridad” en el capítulo “Multimedia”.

PROGRAMAS DE MANTENIMIENTO DE INSPECCIÓN DE EMISIONES

Pasar el sistema de control de emisiones del vehículo podría ser un requerimiento legal en algunas localidades. La falla de la prueba del control de emisiones podría impedir la circulación del vehículo.



Para los Estados que tengan requerimiento de I/M (inspección y mantenimiento), esta verificación comprueba lo siguiente: la luz indicadora de mal funcionamiento (MIL) está funcionando y no se enciende cuando el motor está en marcha y el sistema OBD II (diagnóstico a bordo) está listo para la prueba.

Normalmente, el sistema OBD II ya está listo. Pero podría no estarlo si recientemente ha recibido servicio, si ha tenido la batería descargada o si se le ha reemplazado. Si el sistema OBD II determina que no está listo para la prueba, su vehículo podría fallar la prueba.

Su vehículo tiene una prueba simulada con la llave de ignición la cual puede usar antes de ir a la estación de prueba. Para verificar si el sistema de OBD II de su vehículo está listo, usted debe de hacer lo siguiente:

1. Coloque el interruptor de ignición a la posición de encendido, pero aún no de marcha al motor.

NOTA: Si le da marcha al motor tiene que empezar el procedimiento nuevamente.

2. Tan pronto como coloque la ignición en la posición encendido, usted verá el símbolo (MIL) encendido como cualquier otro testigo.
3. Aproximadamente 15 segundos después, una de las dos cosas sucederá:
 - El testigo “MIL” destellará por aproximadamente 10 segundos y entonces se iluminará completamente hasta que usted gire la llave a la posición de “OFF” o de marcha al motor. Esto significa que el sistema de OBD II de su vehículo no está listo y no debe continuar con la estación I/M.



- El "MIL" no destella y está completamente iluminado hasta que gírela llave de encendido hasta la posición Asegurado o de marcha al motor. Esto significa que el sistema de OBD II de su vehículo está listo y puede continuar con la estación I/M.

Si su sistema OBD II **no está listo** usted deberá ver a su distribuidor autorizado. Cabe aclarar que si a su vehículo le fue hecho el servicio recientemente o si ha tenido la batería baja o se le ha reemplazado, puede ser que no necesite más que manejar el vehículo como normalmente lo hace para actualizar el sistema. Vuelva a verificar con la rutina antes mencionada para comprobar que está listo.

No obstante, si el sistema OBD II de su vehículo está o no listo y si el símbolo (MIL) está iluminado durante la operación normal del vehículo deberá de llevarlo al servicio antes de ir a la estación I/M. La estación I/M puede fallar en su vehículo porque la MIL está encendida con el motor encendido.



SEGURIDAD

CONTENIDO

- Luz de advertencia del ABS 125
- Sistema de control de frenos electrónico (EBC) 126
- Sistema de asistencia en el frenado (BAS)..... 126
- Luz de advertencia de los frenos antibloqueo..... 127
- Sistema de distribución de fuerza de frenado (EBD) 127
- Mitigación electrónica de volcadura (ERM) 127
- Control electrónico de estabilidad (ESC) 128
- Luz indicadora de Activación/Mal funcionamiento del ESC e indicadora del ESC apagado 131
- Asistencia de arranque en pendientes (HSA) 131
- Ayuda al freno en lluvia (RBS) 133
- Alerta de preparación de frenado (RAB)..... 134
- Sistema de control de tracción (TCS) 134
- **SISTEMAS AUXILIARES PARA LA CONDUCCIÓN 134**
 - Monitoreo de puntos ciegos (si así está equipado)..... 134
 - Operación de la advertencia de colisión delantera con mitigación (FCW)..... 140
 - Sistema de monitoreo de presión de las llantas (TPMS) 143
- **PROTECCIONES PARA LOS OCUPANTES 148**
 - Sistema de cinturones de seguridad 149
 - Sistema de protección complementario (SRS) 158
 - Registro de información de eventos (EDR)..... 168
 - Sistemas de protección para niños 169
 - Sistema de sujeción de anclajes y correas inferiores para niños (LATCH) 172
- **CONSEJOS DE SEGURIDAD 181**
 - Transportación de pasajeros 181
 - Gases de escape 181
 - Verificaciones de seguridad que debe hacer dentro del vehículo 182
 - Verificaciones periódicas de seguridad que debe hacer fuera del vehículo 183



Luz de advertencia del ABS

El sistema de frenos antibloqueo (ABS) proporciona un aumento en la estabilidad del vehículo y en el rendimiento de los frenos en la mayoría de las condiciones de frenado. El sistema previene el bloqueo de las ruedas, y mejora el control del vehículo durante el frenado.

El ABS realiza un ciclo de auto-verificación, cada vez que se enciende el vehículo, para asegurar el correcto funcionamiento del mismo. Durante este ciclo, usted puede escuchar un ligero sonido de "clic" así como otros sonidos mecánicos relacionados.

El ABS se activa cuando el sistema detecta que una o más llantas comienzan a bloquearse. Condiciones en el camino como hielo, nieve, grava, zanjas, baches, cascajo o paradas de pánico son las más propicias para provocar la activación del sistema ABS.

Podría experimentar lo siguiente cuando el sistema ABS se activa:

- Sonido del motor del ABS (podría seguir trabajando por un periodo corto de tiempo después de la parada).
- Sonido de golpeteo de las válvulas de solenoides.
- Pulsaciones en el pedal del freno.
- Una ligera caída al final de la carrera del pedal del freno.

Estas son condiciones normales del sistema ABS.

¡ADVERTENCIA!

- Este sistema ABS, contiene equipo electrónico sofisticado que puede ser susceptible a las interferencias causadas por instalaciones impropias o equipos de radiofrecuencia alta. Esta interferencia puede causar posible pérdida de los frenos de antibloqueo. La instalación de esos equipos deberá ser hecha por personal calificado y profesional.
- El bombeo de los frenos anti-bloqueo disminuirá su eficacia y puede ocasionar una colisión. El bombeo hace que la distancia de frenado más largo. Sólo tiene que pulsar con firmeza en el pedal de freno cuando es necesario reducir la velocidad o detenerse.
- El sistema antibloqueo (ABS) no puede prevenir que las leyes naturales de la física actúen en el desempeño del vehículo, ni puede incrementar la eficiencia de frenado o la manejabilidad más allá de las condiciones de frenado y de la tracción de las llantas que el vehículo pueda proveer.
- El ABS no puede prevenir accidentes, incluyendo aquellos que resultan de una excesiva velocidad al dar vueltas, seguido de otro vehículo muy de cerca, o el acuaplaneo. Únicamente un conductor seguro, atento y experto puede prevenir accidentes.
- Cuando se tiene un vehículo equipado con ABS no debe ser manejado de manera irresponsable o peligrosa ya que pondría en riesgo la seguridad del usuario o de terceros.



El ABS está diseñado para funcionar con las llantas montadas de agencia. El cambio o modificación de las mismas puede degradar el rendimiento del sistema ABS.

Luz de advertencia de los frenos antibloqueo

La luz ámbar del “Sistema de los frenos antibloqueo”, se encenderá cuando la ignición se coloque en la posición de ON/RUN (encendido) y podría permanecer encendida unos cuatro segundos.

Si la luz de advertencia del “Sistema de los frenos antibloqueo” permanece encendida o se enciende mientras conduce, indica que los frenos antibloqueo no están funcionando y necesita darle servicio. Sin embargo, el sistema de frenos convencional continuará operando normalmente si la luz de advertencia del freno “Brake Warning Light” no está encendida.

Si la luz del “Sistema de los frenos antibloqueo” está encendida, se deberá reparar el sistema de frenos lo antes posible para restablecer los beneficios del sistema de frenos antibloqueo. Si la luz del ABS no enciende al girar el interruptor de ignición a la posición de encendido, haga que cambien el foco lo más pronto posible.

Sistema de control de frenos electrónico (EBC)

El vehículo está equipado con un sistema de control electrónico de frenos (EBC) avanzado. Este sistema incluye el EBD (sistema de distribución electrónica de frenado), ABS (Sistema de frenos antibloqueo), BAS (Sistema Asistido de frenado), HSA (Asistente para arranque en pendiente), TCS (Sistema de control de tracción), ESC (Control electrónico de estabilidad), y Mitigación electrónica del balanceo (ERM). Todos los sistemas trabajan en conjunto para aumentar la estabilidad y el control del vehículo bajo diversas condiciones de manejo.

También está equipado con el sistema de alerta de preparación de frenado (RAB), soporte de frenado en lluvia (RBS).

Sistema de asistencia en el frenado (BAS) (si así está equipado)

Este sistema está diseñado para optimizar la capacidad de frenado del vehículo durante maniobras de frenado de emergencia. El sistema detecta las situaciones de frenado de emergencia y la fuerza con la que se aplican los frenos para dosificar una presión óptima a los frenos y ayudar a reducir la distancia de frenado. Este sistema complementa al Sistema de Frenos Antibloqueo (ABS). Aplicar los frenos rápidamente es la forma en la que se obtiene la mejor asistencia del sistema BAS. Para recibir los beneficios de este sistema Ud. deberá aplicar de manera continua la presión de frenado durante toda la secuencia para frenar el vehículo. No reduzca la presión del pedal del freno a menos que ya no se desee frenar. Una vez que el pedal se libera el sistema BAS se desactiva.



¡ADVERTENCIA!

El BAS no puede evitar las leyes naturales de la física que actúan sobre el vehículo, tampoco puede aumentar la tracción proporcionada por las condiciones del camino. El BAS no puede evitar accidentes, incluyendo los que resulten de una excesiva velocidad en virajes, al conducir en superficies muy resbalosas o el acuaplaneo. Sólo un conductor precavido, atento y hábil puede evitar accidentes. Nunca abuse de las capacidades de un vehículo equipado con BAS conduciendo de una manera temeraria o peligrosa que pueda poner en peligro la seguridad del usuario o la seguridad de otras personas.

Luz de advertencia de los frenos antibloqueo

La luz amarilla del “Sistema de los frenos antibloqueo”, se encenderá cuando la ignición se coloque en la posición de ON (encendido) y podría permanecer encendida unos cuatro segundos.

Si la luz de “Sistema de los frenos antibloqueo” permanece encendida mientras conduce, indica que el sistema de frenos antibloqueo no está trabajando apropiadamente y requiere servicio inmediatamente. Sin embargo, el sistema convencional de frenos seguirá operando. Si la luz del “Sistema de los frenos antibloqueo” no se enciende al colocar la ignición en la posición de ON (encendido), haga que un distribuidor autorizado revise tan pronto como sea posible.

Sistema de distribución de fuerza de frenado (EBD)

Esta función administra la distribución del torque de freno entre el eje trasero y el eje delantero al limitar la presión del eje trasero. Esto se hace para prevenir derrapes de las llantas traseras y evitar la inestabilidad del vehículo y prevenir al eje trasero antes de que entre el ABS en el eje delantero.

Mitigación electrónica de volcadura (ERM)

Este sistema anticipa el potencial levantamiento de una rueda mediante el monitoreo de la dirección y la velocidad del vehículo. Cuando el sistema ERM determina que el cambio del ángulo de la dirección y la velocidad del vehículo es suficiente o es potencial causa de que alguna rueda se levante, entonces aplica apropiadamente el freno y puede reducir la potencia del motor para disminuir la probabilidad de que un levantamiento de rueda ocurra. Este sistema sólo intervendrá en maniobras de manejo severas o evasivas.

El sistema ERM sólo puede reducir la probabilidad de que una llanta se levante en maniobras severas o evasivas de manejo, no puede prevenir un levantamiento de llanta debido a otros factores como condiciones del camino, objetos en el camino o por el golpe de algún objeto o vehículo.



¡ADVERTENCIA!

Muchos factores, tales como: la carga del vehículo, las condiciones del camino y de conducción son factores que influyen en que pueda ocurrir un levantamiento de rueda o una volcadura. La capacidad de vehículos equipados con ERM no deben ser llevados al límite de una manera imprudente o peligrosa, lo cual puede poner en riesgo la seguridad del conductor y de otros. El equipamiento del ERM no puede prevenir levantamiento de ruedas o volcaduras, especialmente aquellos que involucren objetos en el camino o por el golpe de algún objeto o vehículo. Solamente un conductor seguro, atento y con destreza, puede prevenir accidentes.

Control electrónico de estabilidad (ESC) (si así está equipado)

Este sistema mejora el control direccional y la estabilidad del vehículo bajo diversas condiciones de manejo. El ESC corrige el sobreviraje o el subviraje del vehículo aplicando el freno de la rueda correspondiente para ayudar a contrarrestar la condición de sobreviraje o de subviraje. La potencia del motor también se puede reducir para ayudar al vehículo a mantener la trayectoria deseada. El ESC usa sensores en el vehículo para determinar la trayectoria que intenta el conductor y la compara con la trayectoria real del vehículo. Cuando la trayectoria real no concuerda con la trayectoria deseada, el ESC aplica el freno de la rueda correspondiente para ayudar a contrarrestar la condición de sobreviraje o de subviraje.

- **Sobreviraje** – Cuando el vehículo está girando más de lo adecuado para la posición del volante de la dirección.
- **Subviraje** – Cuando el vehículo está girando menos de lo adecuado para la posición del volante de la dirección.

La “luz indicadora de activación/Luz indicadora de mal funcionamiento” (ubicada en el módulo de instrumentos) empieza a destellar en cuanto las llantas pierden tracción y se activa el sistema ESC. La “luz indicadora de activación/Luz indicadora de mal funcionamiento” también destella cuando el TCS está activo. Si la “luz indicadora de activación/Luz indicadora de mal funcionamiento” empieza a destellar durante una aceleración, suelte el acelerador y acelere sólo un poco. Asegúrese de adaptar su velocidad y manejo a las condiciones predominantes del camino.

¡ADVERTENCIA!

- **Modificaciones al vehículo, o un pobre mantenimiento, pueden cambiar las características de su vehículo, y pueden afectar negativamente a la operación del sistema ESC. Los cambios al sistema de dirección, suspensión, frenos, tipo y tamaño de ruedas, pueden afectar negativamente el rendimiento del sistema ESC. Llantas infladas incorrectamente o con un desgaste disparado también pueden reducir el rendimiento del sistema ESC. Cualquier modificación del vehículo que reduzca la efectividad del sistema ESC puede aumentar el riesgo de pérdida de control del vehículo, volcaduras, lesiones severas o la muerte.**



¡ADVERTENCIA!

- El control electrónico de estabilidad (ESC) no puede evitar que las leyes naturales de la física actúen sobre el vehículo, tampoco puede aumentar la tracción proporcionada por las condiciones del camino. El ESC no puede evitar accidentes, incluyendo los que resulten de una excesiva velocidad al dar vueltas, de conducir en superficies muy resbalosas o el acuaplaneo. El ESC no puede evitar accidentes, incluyendo los que resulten de la pérdida de control del vehículo debido a un manejo inadecuado de las condiciones. Sólo un conductor precavido, atento y hábil puede evitar accidentes. Nunca abuse de las capacidades de un vehículo equipado con ESC conduciendo de una manera temeraria o peligrosa que pueda poner en peligro la seguridad del usuario o la seguridad de otras personas.

Modos de operación del ESC

NOTA: Dependiendo del modelo y modo de operación, el sistema ESC puede tener múltiples modos de operación.

ESC encendido

Este es el modo de normal de operación del ESC. Cada vez que el vehículo se enciende el sistema ESC estará en esta modalidad. Esta modalidad debe ser usada en la mayoría de las situaciones de manejo. Los modos alternativos del ESC deben ser usados por razones específicas, descritas a continuación.

ESC parcialmente apagado

El modo de apagado parcial está pensado cuando se desee una conducción más dinámica. Este modo altera los rangos de activación de los sistemas TCS y ESC, lo que le permitirá un mayor grado de deslizamiento en las llantas comparado con el permitido normalmente. Este modo puede ser útil cuando el vehículo se encuentre atascado.

NOTA:

- Para vehículos equipados con el modo múltiple parcial del ESC una presión al botón momentánea cambiará el modo ESC. Presiones múltiples al botón podrían requerirse para regresar al modo ESC on (encendido).
- Tracción Sport y tracción pista (si así está equipado) son modos parcialmente apagados. Una vez que presione el botón ESC el sistema se colocará en el modo Deportivo, habrá una indicación en el módulo de instrumentos (una figura del vehículo con un mundo deportivo) y se iluminará la luz en el módulo. A la segunda presión del botón ESC el sistema se colocará en el modo de Pista, la indicación se mostrará en el módulo de instrumentos con la figura del vehículo y un mundo con una pista) y se iluminará una luz en el módulo y permanecerá encendida. Cuando se presiona una tercera vez, el sistema regresará al modo de ESC encendido, no hay indicación y la iluminación del módulo se apagará.



¡ADVERTENCIA!

- Cuando se esté en modo "Apagado Parcial", la porción del TCS del ESC, a excepción de las características de limitación de deslizamiento de las llantas, será desactivada. Todas las demás características del ESC funcionarán normalmente. Cuando se esté en modo "Apagado Parcial", el mejoramiento que se ofrece a la estabilidad del vehículo por el ESC, es reducido.
- El control de balanceo de remolque (TSC) se desactiva cuando el sistema se encuentra en modo de apagado parcial

Apagado total "Full OFF" (si así está equipado)

Este modo está diseñado para manejo fuera de carretera o a campo traviesa únicamente y no debe ser usado en la vía pública. En este modo, todas las funciones del TCS y el ESC son apagadas. Para entrar al modo "Full off" (totalmente apagado) presione y sostenga el interruptor del "ESC off" por cinco segundos, mientras el vehículo se detiene con el motor encendido. Después de cinco segundos la luz indicadora de mal funcionamiento del ESC se encenderá y el mensaje "ESC Apagado" (ESC OFF) aparecerá en el odómetro. El mensaje del "ESC OFF" aparecerá en el módulo de instrumentos. Para encender el "ESC" una vez más, presione momentáneamente el interruptor del "ESC OFF".

NOTA: El sistema puede cambiar del ESC apagado total a parcial cuando el vehículo exceda una velocidad determinada. Cuando el vehículo reduce la velocidad a un valor por debajo de la determinada, el sistema regresará al modo de apagado total.

Los modos del ESC también pueden ser afectados por los modos de conducción (si así está equipado).

¡ADVERTENCIA!

- Con el modo de ESC "totalmente apagado", la reducción del torque y las características de estabilidad son desactivadas. Por lo tanto, el mejoramiento de la estabilidad del vehículo ofrecido por ESC no está disponible. En una maniobra evasiva de emergencia, el sistema ESC no se acoplará para ayudar a mantener la estabilidad. El modo "ESC OFF" está diseñado para manejar fuera de carretera y a campo traviesa.
- Con el ESC apagado, la mejora en la estabilidad proporcionada por el ESC no estará disponible. En una maniobra evasiva de emergencia, el ESC no se activará para ayudar a mantener la estabilidad. El modo "ESC OFF" está diseñado para manejar fuera de carretera y a campo traviesa.



¡ADVERTENCIA!

- El control electrónico de estabilidad (ESC) no puede evitar las leyes naturales de la física que actúan sobre el vehículo, tampoco puede aumentar la tracción proporcionada por las condiciones del camino. El ESC no puede evitar accidentes, incluyendo los que resulten de una excesiva velocidad en virajes, de conducir en superficies muy resbalosas o el acuaplaneo. Sólo un conductor precavido, atento y hábil puede evitar accidentes.

Luz indicadora de Activación/Mal funcionamiento del ESC e indicadora del ESC apagado

La "luz indicadora de activación/Luz indicadora de mal funcionamiento" en el módulo de instrumentos encenderá cuando el interruptor de ignición se coloque en la posición encendido. Se debe apagar cuando el motor está funcionando. Si la "luz indicadora de activación/Luz indicadora de mal funcionamiento" enciende continuamente con el motor funcionando, se ha detectado una falla en el sistema ESC. Si esta luz permanece encendida continuamente con el motor funcionando. Un mal funcionamiento se ha detectado en el sistema ESC. Si está luz permanece encendida después de varios ciclos de ignición y el vehículo ha sido conducido varios kilómetros (millas) a velocidades mayores de 48 km/h (30 mph), vea a su distribuidor autorizado tan pronto como sea posible para que se diagnostique y corrija el problema.

Esta luz (ubicada en el módulo de instrumentos) comienza a destellar al momento que se pierde la tracción en una llanta y el ESC se activa. También destellará cuando el TCS se activa. Si la luz indicadora comienza a destellar durante una aceleración, reduzca la presión sobre el pedal del acelerador y aplique la menor cantidad de aceleración posible. Asegúrese de adaptar su velocidad y manejo a las condiciones presentes en el camino.

NOTA:

- La "Luz indicadora de activación/Luz indicadora de mal funcionamiento" y la "luz indicadora de ESC apagado" se encienden momentáneamente cada vez que se enciende el interruptor de ignición.
- Cada vez que se enciende la ignición, se activa el sistema ESC, aún si previamente se hubiera desactivado previamente.
- El sistema ESC emite sonidos de zumbido o chasquido cuando está activo. Esto es normal; los sonidos cesarán cuando el ESC se vuelva inactivo después de la maniobra que ocasionó la activación del ESC.



La "luz indicadora de ESC apagado" indica que el control electrónico de estabilidad (ESC) está parcialmente apagado.

Asistencia de arranque en pendientes (HSA)

El sistema HSA está diseñado para mitigar el deslizamiento cuesta abajo mientras arranca desde el alto total estando en una pendiente. Si el conductor libera el freno mientras está detenido en una pendiente el HSA manten-



drá la presión de frenado durante un periodo corto período. Si el conductor no aplica el acelerador antes de que finalice el tiempo, el sistema liberará la presión del freno y el vehículo rodará bajando la pendiente. El sistema liberará la presión del freno de modo proporcional a la cantidad de aceleración aplicada.

Las siguientes condiciones se deben cumplir para que se active el HSA:

- La característica debe estar activa
- El vehículo debe estar detenido.
- El freno de estacionamiento debe estar liberado.
- La puerta del conductor debe encontrarse cerrada.
- El vehículo debe estar sobre una pendiente de grado suficiente.
- La selección de la velocidad debe coincidir con la dirección del vehículo en la pendiente (por ejemplo el vehículo apuntando cuesta arriba estará en una velocidad hacia delante, el vehículo retrocediendo cuesta arriba estará en reversa).
- La HSA funcionará en reversa y en todas las velocidades de avance cuando se cumple el criterio de activación. El sistema no se activará si el vehículo se coloca en neutral o estacionamiento.

¡ADVERTENCIA!

Habrán situaciones en pendientes menores con un vehículo cargado o mientras se arrastra un remolque, en que no se activará el sistema y puede ocurrir un ligero rodamiento, como lo son pendientes o colinas menores o viajar con el vehículo cargado. El HSA no es un sustituto del completo involucramiento mientras conduce. Siempre es responsabilidad del conductor estar atento con la distancia entre otros vehículos, personas y objetos, además de la operación de los frenos para asegurar un manejo seguro del vehículo en cualquier condición de camino. Para mantener un control seguro del vehículo, es requerida la completa atención mientras conduce. De lo contrario puede provocar accidentes y/o lesiones serias.

Remolcado con HSA

El HSA proporcionará asistencia cuando inicie en un grado cuando arrastre un remolque.

¡ADVERTENCIA!

- Si usted usa un controlador de freno en su remolque, los frenos de su remolque pueden activarse y desactivarse con el interruptor del freno. Si es así, cuando libere el pedal del freno no habrá la suficiente presión para mantener el vehículo y el remolque en una pendiente y esto puede causar una colisión con otro vehículo u objeto detrás de usted. Para evitar el rodamiento hacia abajo en la pendiente mientras reanuda la aceleración, active manualmente el freno del remolque antes de soltar el pedal del freno. Recuerde siempre que el conductor es responsable de frenar el vehículo.



¡ADVERTENCIA!

- El HSA no es un freno de estacionamiento. Si usted detiene el vehículo en una pendiente sin poner la transmisión en PARK (estacionamiento).
- Hacer caso omiso a estas advertencias puede provocar accidentes o lesiones serias.

Habilitar y desactivar el sistema HSA

Esta característica puede ser encendida o apagada. Para cambiar el ajuste actual, haga lo siguiente:

- Para vehículos equipados con La pantalla del módulo de instrumentos, refiérase a la sección correspondiente en el capítulo “Tablero de Instrumentos”.
- Si deshabilita el HSA a través de los ajustes Uconnect, refiérase a la sección de “Tablero de Instrumentos”.

Para vehículos que no están equipados con pantalla en el módulo de instrumentos, realice lo siguiente:

Si desea desactivar el sistema HSA, siga este procedimiento:

1. Coloque el volante de la dirección centrado. (Las delanteras llantas apuntan en línea recta).
2. Cambie la transmisión a la posición “P”.
3. Aplique el freno de estacionamiento.
4. Arranque el motor.
5. Gire el volante de la dirección ligeramente por más de una vez hacia la izquierda.
6. Presione el botón de “ESC-off” localizado debajo del banco de controles del clima, cuatro veces dentro de veinte segundos. El indicador del ESC-Off, se encenderá dos veces y se apagará dos veces.
7. Gire el volante de la dirección hacia el centro y luego ligeramente gírelo hacia ala derecha.
8. Coloque la ignición a la posición de apagado y luego colóquela a la posición de encendido. Si la secuencia fue terminada correctamente, la luz indicadora destellará varias veces para confirmar que el HSA está desactivado.
9. Repita estos pasos si desea regresar esta característica al ajuste anterior.

Ayuda al freno en lluvia (RBS)

La ayuda al freno en lluvia puede mejorar el rendimiento de frenado en condiciones húmedas. Se aplicará periódicamente una pequeña cantidad de presión en el freno para eliminar cualquier acumulación de agua en los discos de freno delanteros. Sólo funciona cuando los limpiaparabrisas están en el modo de LO o HI, no funciona en el modo intermitente. Cuando la ayuda al freno en lluvia está activo, no habrá ninguna notificación para conductor y no se requiera intervención alguna por parte del conductor.



Alerta de preparación de frenado (RAB)

La alerta de frenado puede reducir el tiempo necesario para alcanzar a frenar en situaciones de emergencia. Se anticipa a una situación de frenado de emergencia monitoreando la rapidez y el acelerador al liberarlo el conductor. El EBC preparará al sistema de frenos para una parada de emergencia.

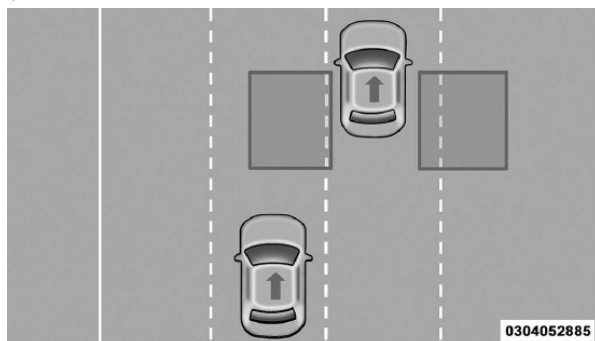
Sistema de control de tracción (TCS)

Este sistema realiza un monitoreo a la cantidad de vueltas de la rueda en cada una de las ruedas motrices. Si se detecta que la rueda está patinando, se aplica presión del freno a la rueda o ruedas patinando y la potencia del motor se reduce para proporcionar una mejora en la aceleración y estabilidad. Una característica del sistema TCS, el diferencial limitado del freno (BLD), funciona de manera similar a un diferencial de deslizamiento limitado y controla el patinaje de la rueda a través de un eje impulsado. Si una rueda en un eje impulsado está girando más rápido que la otra, el sistema aplicará el freno en la rueda que está girando más rápido. Esto permitirá que se aplique más torsión del motor a la rueda que no está patinando. Esta característica permanece activa aun cuando el sistema TCS y el ESC se encuentren en la modalidad de "Parcialmente apagado". Para más información, refiérase a "Control electrónico de estabilidad (ESC)" en esta sección.

SISTEMAS AUXILIARES PARA LA CONDUCCIÓN

Monitoreo de puntos ciegos (si así está equipado)

El sistema de monitoreo de puntos ciegos (BSM) utiliza dos sensores a base de radar, ubicados dentro de la fascia trasera, para detectar vehículos autorizados para conducir en carreteras (automóviles, camiones, motocicletas, etc.) que entran en las zonas de puntos ciegos por la parte trasera, delantera y lateral del vehículo.

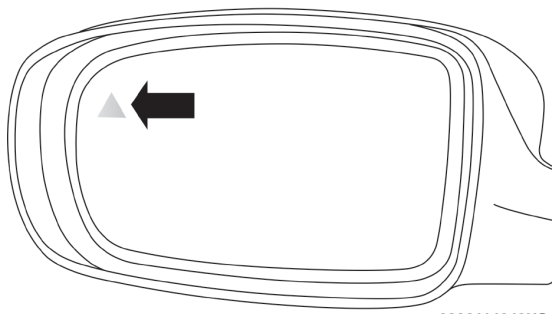


Zonas de detección trasera

Cuando se enciende el vehículo, se ilumina momentáneamente la luz de advertencia del BSM en ambos espejos retrovisores exteriores para avisar al conductor que el sistema está en operación.



Los sensores del sistema BSM funcionan cuando el vehículo está en cualquier velocidad o en reversa y cambian al modo de espera cuando se aplica el freno de estacionamiento, el vehículo no está en reversa, y se encuentra detenido.



Luz de advertencia del BSM

La zona de detección del BSM abarca aproximadamente un carril en ambos lados del vehículo (12 pies o 3.8 m). La zona inicia en el espejo retrovisor exterior y se extiende aproximadamente 3 m (10 pies) hacia atrás del vehículo. El sistema BSM monitorea las zonas de detección en ambos lados cuando la velocidad del vehículo llega a 10 km/h (6 mph) o más y alertará al conductor si hay vehículos en estas zonas.

NOTA:

- El sistema BSM NO alertará al conductor de los vehículos que se acercan rápidamente y que están fuera de las zonas de detección.
- La zona de detección del sistema BSM NO cambia si su vehículo está arrastrando un remolque. Por lo tanto, antes de cambiar de carril verifique visualmente que el carril adyacente esté libre para su vehículo y el remolque. Si el remolque u otro objeto (por ejemplo, bicicleta o equipo deportivo) se extiende más allá del costado de su vehículo, puede ocasionar que la luz de advertencia del BSM permanezca iluminada todo el tiempo que el vehículo esté en una velocidad hacia adelante.
- El sistema de Monitoreo de punto ciego (BSM) puede experimentar caídas (intermitente entre encendido y apagado) del espejo lateral. Las luces indicadoras de advertencia se muestran cuando una motocicleta o cualquier objeto pequeño permanece en el costado del vehículo por periodos prolongados (más de un par de segundos).

El área en el panel posterior donde se encuentran los sensores del radar debe permanecer libre de nieve, hielo y suciedad / contaminación del camino para que el sistema BSM pueda funcionar correctamente. No bloquee el área de la fascia trasera donde se ubican los sensores de radar con objetos extraños (estampas, etiquetas, portabicicletas, etc.).

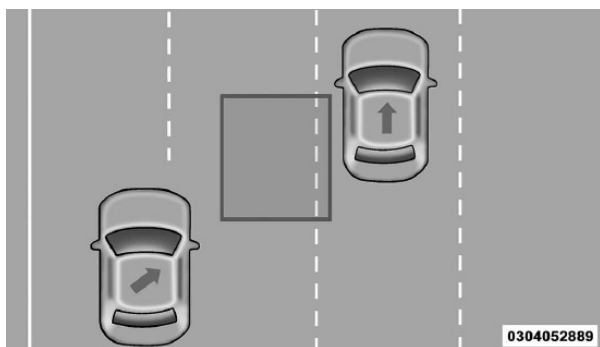


El sistema BSM notifica al conductor de objetos en las zonas de detección al iluminar la luz de advertencia de BSM ubicada en los retrovisores exteriores además de hacer sonar una alerta audible (timbre) y reducir el volumen del radio. Consulte “Modos de operación” para obtener más información.

El sistema BSM monitorea la zona de detección desde tres puntos de entrada diferentes (lateral, posterior, frontal) mientras conduce para ver si es necesaria una alerta. El sistema BSM emitirá una alerta durante estos tipos de entradas de zona.

Ingreso por el costado

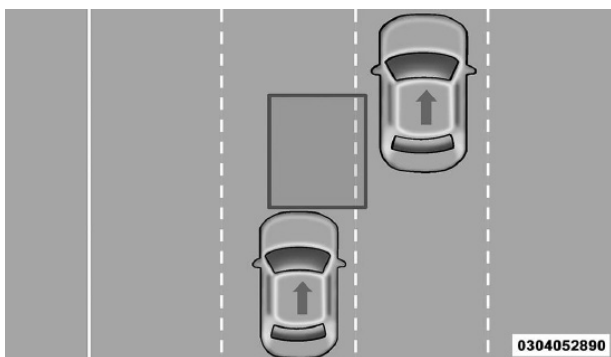
Vehículos que se mueven en los carriles adyacentes por cualquiera de los lados del vehículo.



Monitoreo lateral

Ingreso por la parte trasera

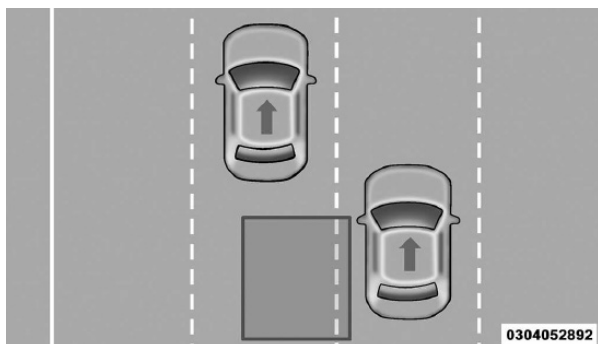
Vehículos que se aproximan por detrás de su vehículo por cualquier lado y que entran a la zona de detección con una velocidad relativa menor de 48 km/h (30 mph).



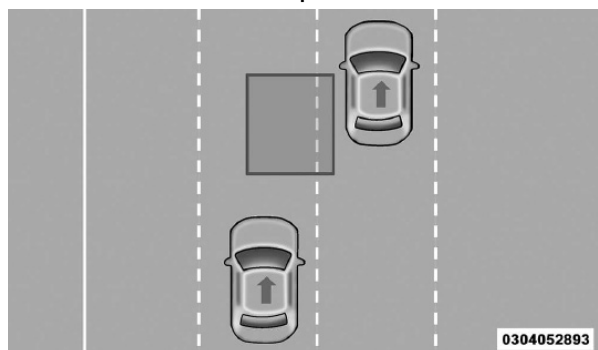
Monitoreo trasero

Rebasando

Si rebasa a otro vehículo lentamente (a una velocidad relativa menor de 24 km/h (16 mph) y el vehículo permanece en el punto ciego durante aproximadamente 1.5 segundos, la luz de advertencia se iluminará. Si la diferencia de velocidad entre los dos vehículos es mayor de 24 km/h (16 mph), la luz de advertencia no se iluminará.

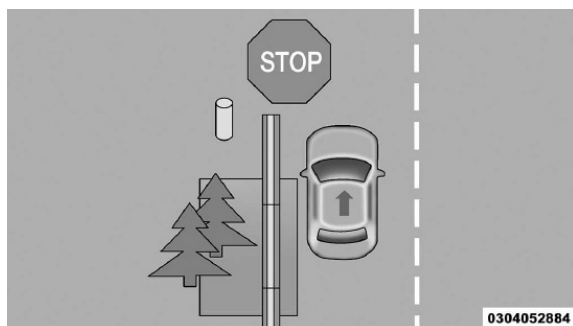


Rebasando/Aproximándose



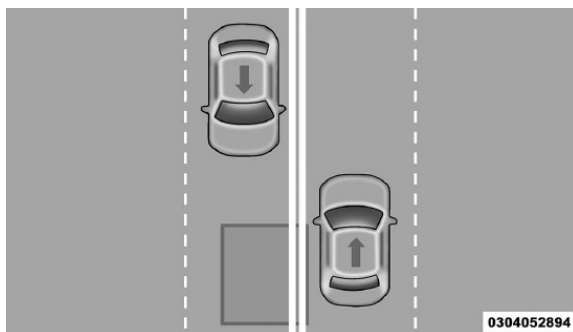
Rebasando/Pasando

El sistema BSM no está diseñado para emitir una alerta sobre objetos fijos como vallas de seguridad, postes, muros, follaje, bordes, etc. Sin embargo, el sistema ocasionalmente puede advertir de dichos objetos. Esto es un funcionamiento normal y su vehículo no requiere servicio.



Objetos fijos

El sistema BSM no le advertirá de los objetos que se desplazan en la dirección opuesta del vehículo en carriles adyacentes.



Tráfico en sentido contrario

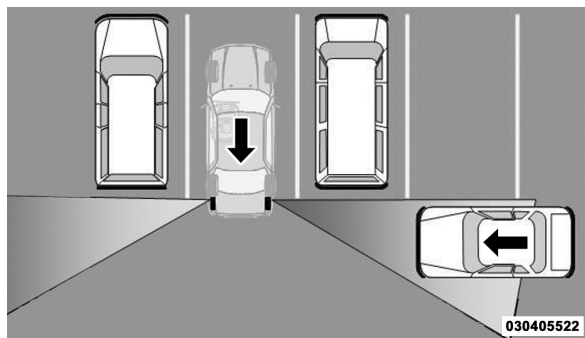
¡ADVERTENCIA!

El sistema de monitoreo de puntos ciegos únicamente es un auxiliar para ayudar a detectar objetos que se encuentren en las zonas de puntos ciegos. El sistema BSM no está diseñado para detectar peatones, ciclistas o animales. Aunque su vehículo esté equipado con el sistema BSM, siempre revise los espejos del vehículo, voltee sobre su hombro y utilice las direccionales antes de cambiar de carril. Si no lo hace podrían producirse lesiones graves o la muerte.

Trayectoria transversal trasera

La característica de trayectoria transversal trasera (RCP) está diseñada para auxiliar al conductor cuando retrocede en espacios donde su visión de los vehículos que se aproximan pudiera estar obstruida. Proceda lentamente y cautelosamente al salir del espacio de estacionamiento hasta que el extremo trasero del vehículo quede a la vista. El sistema RCP luego tendrá una visión clara del tráfico transversal y si detecta que se aproxima un vehículo, alertará al conductor.





Zonas de detección del RCP

El RCP monitorea las zonas de detección traseras en ambos lados del vehículo, en busca de objetos que se mueven hacia el costado del vehículo a una velocidad mínima de aproximadamente 5 km/h (3 mph), a objetos que se mueven a una velocidad máxima de aproximadamente 32 km/h (20 mph), como en situaciones de un estacionamiento.

NOTA: En un estacionamiento, los vehículos que se aproximan pueden no ser visibles por que los tapan los vehículos estacionados en cualquiera de los lados. Si los sensores están bloqueados por otras estructuras o vehículos, el sistema no podrá alertar al conductor.

Cuando el RCP está activado y el vehículo está en reversa, el conductor es avisado mediante alarmas visuales y sonoras, incluyendo el enmudecimiento del radio.

¡ADVERTENCIA!

El RCP no es un sistema auxiliar de reversa. Está diseñado para ayudar al conductor a detectar un vehículo que se aproxima al estar en un estacionamiento. Los conductores deben tener cuidado al ir en reversa, aun cuando utilicen el RCP. Mire siempre cuidadosamente detrás del vehículo, mire hacia atrás y asegúrese que no haya peatones, animales, otros vehículos, obstrucciones o puntos ciegos antes de retroceder. Si no lo hace podrían producirse lesiones graves o la muerte.

Modos de operación

Están disponibles tres modos de operación seleccionables en la pantalla del sistema Uconnect. Para mayores detalles consulte "Ajustes del Uconnect", en "Tablero de instrumentos".

Alerta sólo de punto ciego

Cuando opere en el modo de alerta de punto ciego, el sistema BSM proveerá una alerta visual en el espejo retrovisor lateral apropiado con base en un objeto detectado. Sin embargo, cuando el sistema esté operando en RCP, el sistema responderá con alertas visuales y sonoras cuando esté presente un objeto detectado. Cuando se solicita una alerta sonora, el radio disminuye el volumen.



Luces/campanilla de alerta de punto ciego

Cuando opere en el modo de luces/campanilla de alerta de punto ciego, el sistema BSM proveerá una alerta visual en el espejo retrovisor lateral apropiado con base en el objeto detectado. Si la direccional se activa y ésta corresponde al mismo lado del vehículo que emitió la alerta, también se emitirá una alerta sonora. Siempre que éste active una direccional y se detecte un objeto en el mismo lado al mismo tiempo, se emitirán alertas visuales y sonoras. Además de la alerta sonora, el radio (si es que está encendido) enmudecerá.

NOTA: Siempre que el sistema BSM solicite una alerta sonora, el radio volumen del radio se reducirá de forma que la alerta pueda ser escuchada claramente.

Cuando el sistema esté operando en RCP, el sistema responderá con alertas visuales y sonoras cuando esté presente un objeto detectado. Cuando se solicita una alerta audible, también enmudece el radio.

Alerta de punto ciego apagada

Cuando se desactiva el sistema BSM no habrán alertas visibles ni sonoras de los sistemas BSM o RCP.

NOTA: El sistema BSM almacenará el modo de operación actual cuando se apague el vehículo. Cada vez que se arranque el vehículo se recordará y utilizará el modo almacenado previamente.

Información general

La operación de este equipo está sujeta a las siguientes dos condiciones:

(1) es posible que este equipo o dispositivo no cause interferencia perjudicial y (2) este equipo o dispositivo debe aceptar cualquier interferencia, incluyendo la que pueda causar su operación no deseada.

NOTA: Cambios o modificaciones no aprobados expresamente por la parte responsable del cumplimiento podrían anular la autoridad del usuario para operar el equipo.

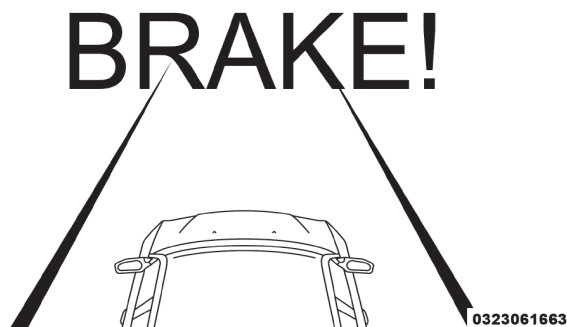
Operación de la advertencia de colisión delantera con mitigación (FCW)

El sistema de advertencia de colisión delantera (FCW) con mitigación, alerta al conductor con advertencias auditivas y visibles (dentro de la pantalla del módulo de instrumentos), podría aplicar un jalón de freno para advertir al conductor cuando detecta una colisión potencial con el vehículo frente al suyo y solicita al conductor que actúe a fin de evitar y mitigar la colisión.

NOTA: El FCW monitorea la información de los sensores delanteros, así como el sistema de control electrónico de estabilidad (ESC), para calcular la probabilidad de una colisión frontal. Cuando el sistema determina que es probable una colisión por delante, el conductor recibirá advertencias audibles y visuales, y puede proporcionar una advertencia de sacudida de freno. Si el conductor no toma medidas basadas en estas advertencias progresivas, entonces el sistema proporcionará un nivel limitado de frenado activo para ayudar a desacelerar el



vehículo y mitigar la posible colisión directa. Si el conductor reacciona a las advertencias al frenar y el sistema determina que el conductor tiene la intención de evitar la colisión mediante el frenado pero no ha aplicado suficiente fuerza de frenado, el sistema lo compensará y proporcionará una fuerza de frenado adicional según sea necesario. Si un evento de Advertencia de Colisión frontal con mitigación comienza a una velocidad inferior a 32 km/h (20 mph), el sistema puede proporcionar el frenado máximo o parcial para mitigar la posible colisión directa. Si el evento de Advertencia de colisión frontal con mitigación detiene por completo el vehículo, el sistema mantendrá el vehículo en reposo durante dos segundos y luego soltará los frenos.



Mensaje de FCW

Cuando el sistema determina que la colisión del vehículo enfrente de usted ya no es probable, la advertencia se desactivará.

NOTA:

- La velocidad mínima para la activación de FCW es 1.6 km/h (1 mph).
- La alerta FCW puede dispararse sobre otros objetos que no sean vehículos, como lo son las vallas de protección o los postes basados en la predicción de curso. Esto está previsto y es una parte del FCW, de su activación normal y funcionalidad.
- No es seguro probar el sistema FCW. Para prevenir daños al sistema, después de activarlo cuatro veces con un ciclo de llave, la porción activa de frenado del FWC se desactivará hasta el siguiente ciclo de llave.
- El sistema FCW está hecho para caminos cimentados solamente. Si el vehículo es llevado por caminos todo terreno, el FCW debería ser desactivado para prevenir advertencias y campanas innecesarias. Si el vehículo entra en 4WD rango bajo, el sistema FCW se desactivará automáticamente.

¡ADVERTENCIA!

La advertencia de colisión delantera (FCW) no está diseñada para evitar una colisión por sí sola. El conductor tiene la responsabilidad de evitar una colisión controlando el vehículo mediante el frenado y dirección. Si no se sigue esta advertencia podrían producirse lesiones graves o la muerte.



Encender o apagar el FCW

NOTA: La configuración de fábrica del sistema FCW es encendido, esto le permitirá al sistema advertirle de una posible colisión delantera con el vehículo frente al suyo.

La activación/desactivación del FCW se encuentra dentro de los ajustes del sistema Uconnect (Seguridad y asistencia de manejo). El FCW puede ser seleccionado o deseleccionado.

Cuando el FCW se apaga, se mostrará el indicador luminoso "FCW OFF" en la pantalla del módulo de instrumentos.

Cambiar el estado del FCW a "Off" (apagado) evita que el sistema lo alerte de una posible colisión con el vehículo frente al suyo.

NOTA: El sistema FWC quedará en memoria, para aplicar el cambio, deberá hacerse cuando la llave de ignición sea ciclada al encender el vehículo. Si el sistema está apagado, permanecerá apagado cuando el vehículo sea reiniciado.

Cambio del estado del FCW y estado para frenar

La sensibilidad del FCW y los ajustes de frenado activo son programables a través de los Ajustes uconnect. Refiérase a la sección de "Ajustes Uconnect" en "Multimedia", para mayor información.

La configuración predeterminada del FCW es "FAR" (lejos) y la configuración del frenado activo es "ON" (encendido), esto permite que el sistema le advierta de una posible colisión con el vehículo delante del suyo cuando está más alejado y se aplica el frenado activo. Esto le da tiempo para reaccionar y evitar una posible colisión.

Cambiar el estado de la FCW a la configuración "Near" (cerca), le permite al sistema alertarlo de una posible colisión con el vehículo enfrente del suyo cuando se encuentre mucho más cerca. Esta configuración proporciona menor tiempo de reacción que la configuración "Far" (Lejos), lo cual le permite tener una experiencia de conducción más dinámica.

NOTA:

- El sistema mantendrá la última configuración seleccionada por el conductor después de apagar la ignición.
- El FCW no responderá a objetos irrelevantes como objetos en el toldo, reflejos del piso, objetos que no están en el trayecto del vehículo, objetos que estén demasiado lejos, tráfico que se aproxima o vehículos al frente viajando a la misma velocidad o a mayor velocidad.
- El FCW se deshabilitará igual que el ACC arriba con las pantallas no disponibles.



Advertencia limitada del FCW

Si la pantalla del panel de instrumentos indica “Funcionalidad limitada ACC / FCW” o “Funcionalidad limitada ACC / FCW limpie el parabrisas delantero” momentáneamente, puede haber una condición que limite la funcionalidad del FCW. Aunque el vehículo aún se puede conducir en condiciones normales, es posible que el frenado activo no esté completamente disponible. Una vez que la condición que limita el rendimiento del sistema ya no está presente, el sistema volverá a su estado de rendimiento completo. Si el problema persiste, consulte a su distribuidor autorizado.

Advertencia de servicio al FCW

Si el sistema se apaga y en la pantalla del módulo de instrumentos se despliega:

- “ACC/FCW Unavailable Service Required”
- “Cruise/FCW Unavailable Service Required”

Indica que existe una condición que limita el sistema FCW, aunque el vehículo puede ser conducido en condiciones normales, sin embargo lleve con su distribuidor autorizado.

Información general

La operación de este equipo está sujeta a las siguientes dos condiciones:

(1) es posible que este equipo o dispositivo no cause interferencia perjudicial y (2) este equipo o dispositivo debe aceptar cualquier interferencia, incluyendo la que pueda causar su operación no deseada.

NOTA: Los cambios y modificaciones hechas no expresamente aprobadas por la parte responsable, podría anular la autoridad de operar el equipo.

Sistema de monitoreo de presión de las llantas (TPMS)

El sistema de monitoreo de presión de las llantas (TPMS) alertará al conductor en caso de que haya una llanta con baja presión basándose en la presión de inflado de la llanta en frío recomendada.

La presión de las llantas variará con la temperatura aproximadamente 7 kPa (1 lb/pulg²) por cada 6.5°C (12° F). Esto significa que cuando baja la temperatura exterior, la presión de las llantas disminuye. La presión de las llantas siempre debe establecerse con base en la presión de inflado en frío de las llantas. Esto se define como la presión de las llantas después de que el vehículo no ha sido conducido durante al menos tres horas, ni más de 1.6 km (1 milla) después de un periodo de tres horas. Consulte “Llantas – Información general” en “arranque y funcionamiento” para información sobre de cómo inflar correctamente las llantas del vehículo. La presión de las llantas también se incrementa al conducir el vehículo – esto es normal y no debe hacerse ningún ajuste debido a este incremento de presión.

El TPMS alertará al conductor cuando haya una llanta con presión baja, si por cualquier razón, la presión de la llanta es menor que el límite de advertencia de presión baja, incluyendo los efectos de baja temperatura y pérdida natural de presión a través de la llanta.



El TPMS continuará alertando al conductor de una condición de baja presión de la llanta mientras exista la condición y no se apagará hasta que la presión de la llanta esté en o por arriba de la presión de inflado en frío recomendada para la llanta.

Una vez que se ilumina la advertencia de presión baja de las llantas (luz de advertencia TPMS), debe aumentar la presión de las llantas a la presión en frío recomendada en la placa, para que la luz de advertencia TPMS se apague. El sistema se actualizará automáticamente y la luz de advertencia TPMS se apagará una vez que el sistema reciba las presiones actualizadas. El vehículo puede necesitar ser conducido por hasta 20 minutos por encima de 24 km/h (15 mph) para que el TPMS reciba esta información.

NOTA: Al llenar llantas calientes, puede ser necesario aumentar la presión de la llanta hasta 28 kPa (4 psi) por encima del valor recomendado en la etiqueta de presión en frío para que el testigo de llanta baja pueda apagarse.

Por ejemplo, su vehículo tiene una presión de inflado en frío (estacionado por más de tres horas) recomendada de 227 kPa (33 lb/pulg²). Si la temperatura ambiente es de 20°C (68°F) y la presión medida de las llantas es de 193 kPa (28 lb/pulg²), una caída de temperatura a -7°C (20°F) disminuirá la presión de las llantas a aproximadamente 165 kPa (24 lb/pulg²). Esta presión de las llantas es lo suficientemente baja como para encender la luz indicadora de monitoreo de presión de las llantas. Si se conduce el vehículo se puede provocar un incremento de presión de las llantas a aproximadamente 193 kPa (28 lb/pulg²), pero la luz indicadora de monitoreo de presión de las llantas continuará encendida. En esta situación, la luz indicadora de monitoreo de presión de las llantas, únicamente se apagará después de que las llantas hayan sido infladas al valor de presión recomendada de inflado de la llanta en frío.

¡PRECAUCIÓN!

- El TPMS ha sido optimizado para las llantas y ruedas de equipo original. Las presiones del TPMS se han establecido para el tamaño de las llantas equipadas en su vehículo. Si utiliza equipo de reemplazo que no es del mismo tamaño, tipo y/o estilo, el sistema podría funcionar incorrectamente o se podría dañar el sensor. Las ruedas no originales pueden ocasionar daños a los sensores.
- Después de utilizar selladores de neumáticos no originales, se recomienda llevar su vehículo a un distribuidor autorizado para revisar el funcionamiento del sensor.
- Después de inspeccionar o ajustar la presión de las llantas, siempre vuelva a instalar el tapón del vástago de la válvula. Esto evitará que se introduzca humedad y suciedad al vástago de la válvula, lo que podría dañar el sensor de monitoreo de presión de las llantas.

NOTA:

- El TPMS no está diseñado para sustituir el cuidado y mantenimiento normal de las llantas ni para proveer alertas de una falla o problema de las llantas.



- El TPMS no debe utilizarse como un manómetro (medidor) de presión de las llantas mientras ajusta la presión de las llantas de su vehículo.
- Conducir con una llanta muy desinflada ocasiona que la llanta se sobrecaliente y puede ocasionar que se dañe. El inflado insuficiente también reduce la economía de combustible, la vida del dibujo de la llanta y puede afectar el manejo del vehículo y su capacidad para detenerse.
- El TPMS no es un sustituto del mantenimiento adecuado de las llantas y es responsabilidad del conductor mantener la correcta presión de las llantas usando un medidor de presión preciso, aún si el inflado insuficiente no ha llegado al nivel de activar la iluminación de la Luz indicadora de monitoreo de presión de las llantas.
- Aún y cuando los cambios de temperatura de las estaciones afectan la presión de las llantas, el TPMS realizará el monitoreo de la presión real de las llantas.

Sistema premium (si así está equipado)


El sistema de monitoreo de presión de las llantas (TPMS) usa tecnología inalámbrica con sensores electrónicos montados en el rin de las ruedas para monitorear los niveles de presión de la llanta. Los sensores, montados a cada rueda como parte del vástago de la válvula, transmiten las lecturas de presión de las llantas al módulo receptor.

NOTA: Es muy importante comprobar regularmente y mantener la presión adecuada de todas las llantas.

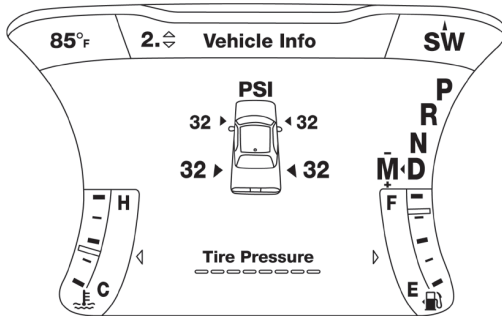
El sistema de monitoreo de presión de las llantas (TPMS) consta de los siguientes componentes:

- Módulo receptor
- Cuatro sensores de monitoreo de presión
- Varios mensajes del Sistema de monitoreo de presión de las llantas, que se muestran en la pantalla del módulo de instrumentos y gráficas mostrando la presión de las llantas.
- Luz indicadora de monitoreo de presión de las llantas

Advertencias de baja presión del monitoreo de presión de las llantas

 La Luz indicadora de monitoreo de presión de las llantas se iluminará en el módulo de instrumentos y sonará una campanilla cuando esté baja la presión de una o más de las cuatro llantas rodando. Además, la pantalla del módulo de instrumentos mostrará el mensaje de presión baja en la pantalla de presiones de llanta con los valores de presión de inflado de las llantas bajas en un color diferente. Adicionalmente se mostrará el mensaje "Inflar a XX" y una gráfica mostrando los diferentes valores de presión en cada llanta.

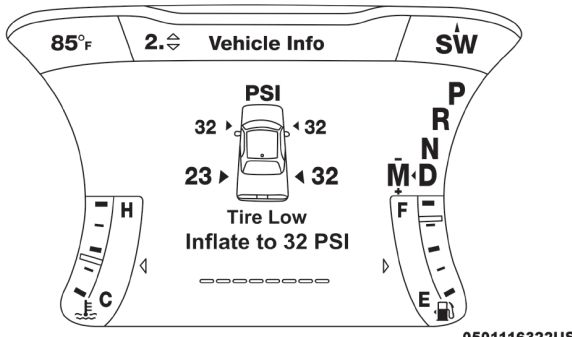




Pantalla de advertencia de presión baja de llanta

Si se presenta una condición de llanta baja en alguna de las cuatro llantas en uso, deberá detenerse tan pronto como sea posible e inflar (las llantas que se muestran en la gráfica con diferentes colores) para el vehículo de valor de la presión en frío recomendada cartel se muestra en el mensaje “Inflate to XX” (Inflar a XX). Una vez que el sistema recibe los valores, el sistema automáticamente actualizará los valores en la pantalla del panel de instrumentos con el color original y el mensaje de presión baja, se apagará. Se tendrá que conducir el vehículo durante 20 minutos a más de 24 km/h (15 mph) para que el TPMS reciba la información.

NOTA: Cuando llene de aire llantas en temperatura de operación, la presión puede requerir incrementarse 4 psi (28 kpa) por encima del valor recomendado en la etiqueta de presión en frío para que el testigo de llanta baja pueda apagarse.



Pantalla de advertencia de presión baja de llanta

Advertencia de servicio del TPMS

Cuando una falla es detectada en el sistema, la lámpara de advertencia del TPM se iluminará por 75 segundos y permanecerá encendida. También sonará una campanilla. Adicionalmente la pantalla mostrará el mensaje “SERVICE TPM SYSTEM” por cinco segundos y después mostrará guiones (- -) en lugar del valor de la presión para indicar el sensor que no está siendo recibido.

Si se cicla la ignición, esta secuencia repetirá la operación para detectar si todavía existe la falla. Si la falla ya no existe, la luz indicadora TPMS se apagará, el mensaje de texto "SERVICE TPM SYSTEM" en la pantalla desaparecerá y el valor de la presión se mostrará en lugar de los guiones. Una falla en este sistema puede ocurrir debido a los siguientes casos:

- Por una interferencia de la señal ocasionada por dispositivos eléctricos o por encontrarse cerca de lugares que emitan las mismas frecuencias que los sensores del TPM.
- Por la instalación en las ventanillas de películas polarizadas que contengan materiales que bloqueen las señales de onda de radio.
- Por la acumulación de nieve o hielo alrededor de las llantas o en los tapones.
- Por el uso de cadenas para nieve en el vehículo.
- El uso de ruedas/llantas no equipadas con sensores de TPM.

Vehículos con llanta de refacción compacta o llanta de refacción completa distinta a la original

NOTA:

1. La llanta de refacción compacta no tiene sensor de monitoreo de presión de llanta. Por lo tanto, el TPMS no realizará el monitoreo de presión en la llanta de refacción.
2. Si instala la llanta refacción compacta en lugar de una llanta de camino que tiene una presión debajo del límite de advertencia de baja presión, en el siguiente ciclo de ignición, una campanilla sonará y la luz indicadora del TPMS se encenderá. Adicionalmente, la gráfica en la pantalla aún desplegará un valor de presión destellando. El mensaje "Inflar a XX" también se mostrará.
3. Después de conducir el vehículo durante 20 minutos a 24 km/h (15 mph), la luz indicadora del TPMS destellará durante 75 segundos y después permanecerá encendida. Adicionalmente, la pantalla desplegará el mensaje "SERVICE TPM SYSTEM" (Revise el TPMS) durante tres segundos y después desplegará guiones (- -) en lugar del valor de la presión.
4. Para cada ciclo de la llave de ignición subsiguiente, una campanilla sonará, la luz indicadora del TPMS destellará durante 75 segundos y después permanecerá encendida en forma sólida y la pantalla desplegará el mensaje "SERVICE TPM SYSTEM" (Revise el TPMS) durante tres segundos y después desplegará guiones (- -) en lugar del valor de la presión.
5. Una vez que repare o reemplace la llanta original y reinstale en el vehículo en lugar de la refacción compacta, el TPMS se actualizará automáticamente y la luz indicadora del TPMS se apagará. Adicionalmente, el testigo del TPMS se apagará y la pantalla mostrará nuevos valores de presión en vez de guiones (--), siempre y cuando la presión de las llantas no se encuentre por debajo del límite de presión. El vehículo puede necesitar conducirse por 20 minutos a una velocidad mayor de los 24 km/h (15 mph) para que el TPMS reciba la información.



Desactivación del TPMS (si así está equipado)

El sistema TPMS puede ser desactivado si se reemplazan las cuatro llantas y sus ensambles (ruedas) con llantas y ruedas que no tienen los sensores TPMS, como al instalar las llantas para invierno en el vehículo.

Para desactivar el TPMS, primero, reemplace las 4 llantas (ruedas) con llantas que no tenga los sensores TPMS. Luego, conduzca el vehículo por 20 minutos a una velocidad de 24 km/h (15 mph). Sonará la campana del TPMS y aparecerá un mensaje "SERVICIO AL SISTEMA TPMS" acompañado de una campanilla que permanecerá por 75 segundos.

Haga el siguiente ciclo de ignición. El TPMS ya no parpadea y no mostrará el mensaje en el panel de instrumentos pero si (guiones"---"), los cuales permanecerá sin valores de presión.

Para reactivar el sistema, coloque las llantas con sensores TPMS, luego conduzca el vehículo por 20 minutos a una velocidad de 24 km/h (15 mph). Sonará la campana del TPMS y aparecerá un mensaje "SERVICIO AL SISTEMA TPMS" acompañado de una campanilla que permanecerá por 75 segundos. Haga el siguiente ciclo de ignición. El mensaje de servicio, ya no aparecerá, siempre y cuando la falla ya no exista.

Información general

La operación de este equipo está sujeta a las siguientes dos condiciones:

(1) es posible que este equipo o dispositivo no cause interferencia perjudicial y (2) este equipo o dispositivo debe aceptar cualquier interferencia, incluyendo la que pueda causar su operación no deseada.

NOTA: Los cambios y modificaciones hechas no expresamente aprobadas por la parte responsable, podría anular la autoridad de operar el equipo.

PROTECCIONES PARA LOS OCUPANTES

Algunas de las características más importantes de seguridad en su vehículo son los sistemas de protección:

Características de protección para los ocupantes

- Sistema de cinturones de seguridad.
- Sistema de bolsas de aire complementarios (SRS).
- Sistemas de protección para niños.

Algunas de las características descritas en esta sección podrían ser equipamiento estándar en algunos modelos, o podrían ser equipamientos opcionales en otros. Si usted no está seguro, pregunte a su distribuidor autorizado.

Precauciones importantes de seguridad

Por favor ponga especial atención en las recomendaciones de esta sección. Le dirá como usar los sistemas de protección apropiadamente, para mantener a salvo a usted y a sus pasajeros.



Aquí hay algunos pasos para minimizar riesgos si se produce un despliegue de las bolsas de aire:

1. Los niños de 12 años o menos, deberán viajar en la parte trasera del vehículo, correctamente asegurados.
2. Si un niño de 2 a 12 años tiene, por alguna razón, que ir sentado en el asiento delantero, mueva el asiento del pasajero lo más atrás posible y utilice un sistema de protección para niños adecuado para su edad. (Refiérase a la sección de "Protecciones para niños", más adelante).
3. Los niños que no son lo suficientemente grandes para utilizar el cinturón de una forma apropiada (vea la sección de "Protección para niños"), deberán estar sentados en los asientos traseros en una silla para niños o con un asiento elevado. Los niños más grandes que ya no ocupan sillas o asientos elevados deberán estar sentados en el asiento trasero con el cinturón de seguridad colocado apropiadamente.
4. No permita que los niños pasen el cinturón de seguridad por debajo de su brazo.
5. Debe leer las instrucciones que vengan con el sistema de protección para niños, para asegurarse de una instalación correcta.
6. Todos los ocupantes deberán usar el cinturón de seguridad correctamente.
7. El conductor y el pasajero delantero, deberán mover el asiento lo más atrás posible, tanto como sea práctico, para dejar espacio cuando se desplieguen las bolsas de aire.
8. No se recargue contra la ventana o la puerta. Si su vehículo tiene bolsas de aire laterales, éstas se inflarán en los espacios que existen entre la puerta y usted en un despliegue de bolsas y podrían herirlo.
9. Si el sistema de bolsas de aire de su vehículo necesita ser modificado para acomodar a una persona con capacidades diferentes, contacte a su distribuidor autorizado.

¡ADVERTENCIA!

- Nunca posicione un sistema de protección para niños orientado hacia atrás frente a una bolsa de aire. El despliegue de la bolsa de aire frontal puede provocar lesiones graves o incluso la muerte a niños de 12 años o menores, incluyendo a niños en un sistema de protección orientado hacia atrás.
- Sólo utilice sistemas de protección orientados hacia atrás en el asiento trasero.

Sistema de cinturones de seguridad

Abóchese el cinturón aun cuando sea un conductor excelente y en viajes cortos. Alguien más en la calle puede ser un mal conductor y causar una colisión en la cual esté usted involucrado. Esto puede ocurrir lejos de su casa o en su propia calle.


Las investigaciones han mostrado que los cinturones de seguridad salvan vidas y pueden reducir la gravedad de las lesiones en una colisión. Algunas de las peores lesiones ocurren cuando la gente es lanzada fuera del



vehículo. Los cinturones de seguridad proporcionan protección contra esto y reducen el riesgo de lesiones causadas por golpearse en el interior del vehículo. Toda persona en un vehículo necesita llevar el cinturón abrochado en todo momento.

Sistema recordatorio de cinturón de seguridad del conductor (BeltAlert®)

BeltAlert de conductor y pasajero delantero (si así está equipado)

 BeltAlert® es una función que se hizo para recordarles al conductor y al pasajero (si así está equipado para el pasajero frontal con BeltAlert®) que abrochen sus cinturones. Esta función se activa cuando la ignición está en posición de encendido.

Indicación inicial

Si el conductor o el pasajero no tienen abrochado el cinturón de seguridad, cuando se coloque la ignición en la posición de encendido/en marcha, sonará una campana por unos segundos. Si el pasajero delantero no tiene abrochado el cinturón (y está equipado con BeltAlert®) cuando se coloque la ignición en la posición de arranque o encendido/en marcha, la luz de recordatorio de cinturón de seguridad se encenderá y permanecerá encendida hasta que ambos cinturones sean abrochados. En la posición del asiento del pasajero delantero el BeltAlert® no estará activo cuando no se esté ocupando el asiento.

Secuencia de advertencia del BeltAlert®

La secuencia de advertencia de BeltAlert® se activa cuando el vehículo está en movimiento a una velocidad específica y el pasajero delantero (si así está equipado) o el conductor no traen abrochado el cinturón de seguridad. La secuencia empieza haciendo un parpadeo de luz de recordatorio del cinturón de seguridad y haciendo sonar una campana intermitente. Una vez iniciada la secuencia continuará hasta que los cinturones sean abrochados. Luego de que se complete la secuencia, la luz de recordatorio de cinturón de seguridad permanecerá encendida hasta que los respectivos cinturones sean abrochados. El conductor debe de indicar a todos los demás pasajeros que abrochen sus cinturones de seguridad.

Cambio de estado

Si el asiento del conductor o del pasajero delantero están equipados con BeltAlert®, tienen los cinturones desabrochados, la secuencia de advertencia empezará a trabajar hasta que los cinturones sean abrochados.

La función BeltAlert® del asiento del pasajero (si así está equipado) no se activará cuando éste no se encuentre ocupado. BeltAlert® puede ser activado cuando un animal o algún objeto pesado se encuentre en el asiento del pasajero delantero o cuando el asiento se encuentre plegado (si así está equipado). Se recomienda que las mascotas sean sujetas en los asientos traseros utilizando arneses o jaulas para mascotas que estén aseguradas utilizando los cinturones de seguridad y que la carga quede bien sujeta.

El sistema BeltAlert® puede ser activado o desactivado por su distribuidor autorizado. FCA no recomienda la desactivación del sistema BeltAlert®.



NOTA: Aunque el sistema BeltAlert® haya sido desactivado, la luz de recordatorio de cinturón de seguridad continuará encendida mientras que el conductor o el pasajero (si está equipado con BeltAlert®) continúen sin abrocharse el cinturón de seguridad.

Cinturones torso/pélvicos

Todos los asientos dentro de su vehículo, están equipados con cinturones torso/pélvicos. El dispositivo retractor de la correa del cinturón está diseñado para asegurar a los ocupantes, sólo en paradas o impactos repentinos. Esta característica permite que, en condiciones normales, la correa que pasa sobre el pecho se mueva libremente con usted. En una colisión, el cinturón se trabará reduciendo el riesgo de que usted se golpee contra el interior del vehículo o sea expulsado de él.

¡ADVERTENCIA!

- Confiar sólo en el sistema de las bolsas de aire, no es suficiente en una colisión. Las bolsas de aire trabajan en conjunto con el sistema de cinturón de seguridad. En alguna colisión, las bolsas de aire podrían no desplegarse. Siempre use el cinturón de seguridad a pesar de tener bolsas de aire.
- En un accidente usted o sus pasajeros podrían salir lastimados si no traen colocado el cinturón de seguridad podrían golpear el interior del vehículo o a otros pasajeros o salirse del vehículo, siempre asegúrese de que los pasajeros se coloquen el cinturón de seguridad apropiadamente.
- Es peligroso viajar en el compartimiento de carga, dentro o fuera del vehículo. En caso de una colisión, las personas que viajen en dicha área pueden ser heridas seriamente o inclusive morir.
- No permita que las personas viajen en áreas que no tengan asientos y cinturones de seguridad.
- Asegúrese de que todas las personas que viajan en su vehículo estén correctamente sentadas y usen el cinturón de seguridad. Los ocupantes, incluyendo al conductor, deben usar siempre los cinturones de seguridad sin importar que el vehículo también esté equipado con bolsas de aire en su lugar, para minimizar el riesgo de daño severo o muerte.
- Utilizar el cinturón de seguridad en el lugar incorrecto puede provocar que las lesiones de una colisión sean mucho peores. Usted puede sufrir heridas internas, o podría incluso deslizarse por debajo del cinturón de seguridad. Siga estas instrucciones para utilizar el cinturón de seguridad de forma segura y para mantener a sus pasajeros seguros también.
- Sujetar a dos personas con un mismo cinturón puede ocasionar lesiones más graves, ya que las personas pueden golpearse entre sí, lastimándose seriamente. Nunca utilice un cinturón, unitario o pélvico, para sujetar a más de una persona, no importa cuál sea su tamaño.
- Si el cinturón está torcido tampoco cumplirá su función y en una colisión, incluso podría llegar a cortarle. Asegúrese de que el cinturón esté derecho. Si no lo puede enderezar, llévalo a su distribuidor para que lo reparen.

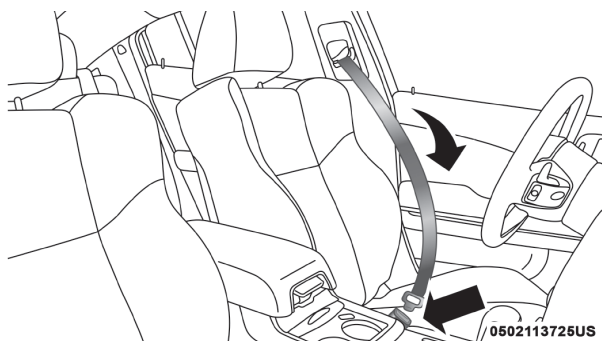


¡ADVERTENCIA!

- Utilizar un cinturón pélvico en una posición muy alta puede incrementar el riesgo de lesión en una colisión. Las fuerzas del cinturón no estarán ejercidas sobre los fuertes huesos de la cadera y la pelvis, sino a través del abdomen. Siempre utilice la porción pélvica del cinturón lo más abajo posible y manténgala ajustada.
- Si el cinturón de seguridad está torcido, puede no protegerlo correctamente, puede, inclusive, cortarlo en un accidente. Asegúrese de que el cinturón de seguridad esté plano contra su cuerpo, sin torceduras. Si no puede colocarlo correctamente, vaya a un distribuidor autorizado para que lo reparen.
- Si introduce la contrahebillas en la hebilla equivocada, el cinturón no lo protegerá correctamente. La porción pélvica podría quedarle muy alta en su cuerpo, provocándole posiblemente lesiones internas. Siempre abroche el cinturón en la hebilla más cercana a usted.

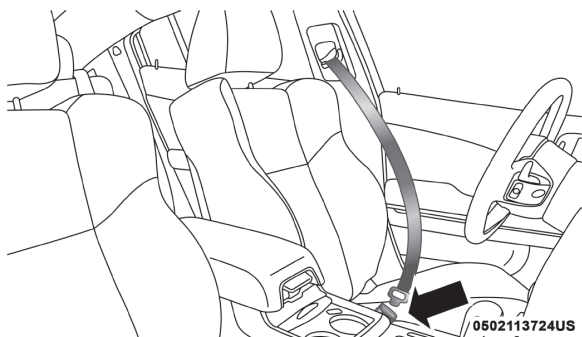
Instrucciones de operación del cinturón torso/pélvico

1. Entre al vehículo y cierre la puerta. Recárguese en el respaldo y ajuste el asiento.
2. La contrahebillas del cinturón de seguridad está arriba del respaldo de su asiento a un lado de su brazo. Sujete la contrahebillas y jálela para que salga la correa del cinturón. Deslice la contrahebillas por la correa, tanto como sea necesario para que el cinturón cruce su regazo.

**Jalando de la contrahebillas**

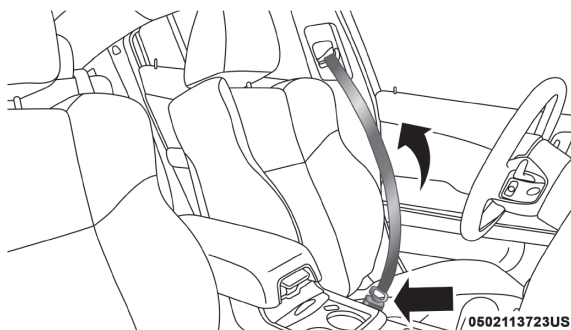
3. Cuando el cinturón se haya extendido lo suficiente, inserte la contrahebillas en la ranura de la hebilla, hasta que escuche un clic.





Contra hebilla a la hebilla

- Coloque el cinturón pélvico a través de sus muslos, bajo su abdomen. Para ajustar la porción pélvica, jale hacia abajo el cinturón torácico. Para aflojar el cinturón pélvico si está muy apretado, incline la contrahebilla y júlela sobre el cinturón pélvico. Un cinturón ajustado reduce el riesgo de deslizarse bajo el cinturón en una colisión.



Eliminación de holgura del cinturón

- Coloque el cinturón torácico sobre su pecho de tal manera que sea cómodo y no descance en su cuello. El retractor elimina cualquier holgura en el cinturón.
- Para desabrocharse el cinturón, oprima el botón rojo en la hebilla. El cinturón se retrae automáticamente a su posición de almacenamiento. Si es necesario, deslice hacia abajo la contrahebilla sobre la tela del cinturón para permitir que éste se retraiga totalmente.

Procedimiento para desenredar la correa del cinturón de seguridad

Aplice el siguiente procedimiento para desenredar un cinturón de seguridad.

- Coloque la hebilla del cinturón lo más cerca posible al punto de anclaje.
- Cerca de 15 ó 30 cm (6 a 12 pulgadas) sobre la hebilla, sujete y gire la cinta del cinturón 180° para crear un doblez que comience arriba de la hebilla.



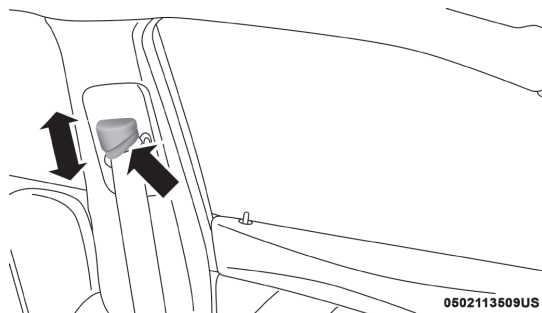
3. Deslice la hebilla hacia arriba sobre la cinta doblada. La cinta doblada debe entrar en la ranura en la parte superior de la hebilla.
4. Continúe deslizando la hebilla hacia arriba por toda la cinta hasta que ya no esté enredada.

¡ADVERTENCIA!

- SÓLO use un extensor de cinturón de seguridad cuando sea físicamente necesario para ajustarlo apropiadamente al sistema del cinturón de seguridad. NO use el extensor cuando, este desgastado, la distancia entre el eje frontal del extensor y el centro del cuerpo del ocupante es MENOR a 6 pulgadas.
- Usar un extensor de cinturón de seguridad cuando no se necesita puede incrementar el riesgo de lesiones en una colisión. Sólo úselo cuando el cinturón pélvico no es suficientemente largo cuando se usa bajo y ajustado y en las posiciones de asiento recomendadas. Quite y guarde el extensor cuando no se necesite.

Anclaje superior ajustable del cinturón

El cinturón de los asientos delanteros se puede ajustar hacia arriba o hacia abajo, para que no le quede sobre el cuello. Oprima el botón de liberación para soltar el anclaje y entonces muévelo hacia arriba o hacia abajo, a la posición que le acomode mejor.



Anclaje superior del cinturón ajustable

Por ejemplo, si usted es de estatura menor al promedio, le acomodará mejor una posición más baja, y si por el contrario usted es más alto, preferirá una posición más alta. Al liberar el anclaje, trate de moverlo hacia arriba y hacia abajo para cerciorarse de que haya quedado asegurado.

NOTA: El anclaje superior ajustable del cinturón del hombro está equipado con la función de ascenso fácil que permite que el anclaje del cinturón del hombro sea ajustado en la posición más elevada sin oprimir el botón de liberación. Para verificar que el anclaje del cinturón del hombro esté asegurado, jale hacia abajo el anclaje del cinturón del hombro hasta que quede asegurado en la posición.



¡ADVERTENCIA!

- Utilizar el cinturón de seguridad en el lugar incorrecto puede provocar que las lesiones de una colisión sean mucho peores. Usted puede sufrir heridas internas, o podría incluso deslizarse por debajo del cinturón de seguridad. Siga estas instrucciones para utilizar el cinturón de seguridad de forma segura y para mantener a sus pasajeros seguros también.
- Coloque el cinturón cruzado a su pecho y hombro con poca holgura, que le quede cómodo y que no descansa en su cuello. El retractor retirará toda holgura extra de la correa.
- El mal ajuste del cinturón de seguridad podría perder la efectividad de seguridad durante una colisión.
- Siempre realice todos los ajustes de altura del cinturón de seguridad cuando el vehículo esté parado.

Extensor de cinturón de seguridad

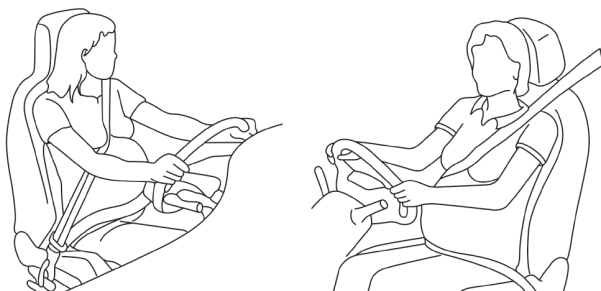
Si un cinturón de seguridad es demasiado corto, aún cuando esté extendido totalmente y cuando el anclaje superior ajustable del de la porción torácica está en su posición más baja, su distribuidor puede proporcionarle un extensor de cinturón de seguridad. Este extensor sólo debe usarse si el cinturón existente no es suficientemente largo. Cuando no se requiera, quite el extensor y guárdelo.

¡ADVERTENCIA!

- SÓLO use un extensor de cinturón de seguridad cuando si es requerido físicamente para ajustar apropiadamente el sistema del cinturón de seguridad. No use el extensor cuando, esté desgastado o si la distancia entre el eje frontal del extensor y el centro del cuerpo del ocupante es menor a 15 cm (6 pulgadas).
- Usar un extensor de cinturón de seguridad cuando no se necesita puede incrementar el riesgo de lesiones en una colisión. Úselo sólo cuando el cinturón pélvico no es suficientemente largo cuando se usa bajo y ajustado y sólo en las posiciones de asiento recomendadas. Quite y guarde el extensor cuando no se necesite.



Cinturones de seguridad y mujeres embarazadas



0228098654US

Se recomienda que las mujeres embarazadas usen los cinturones de seguridad mientras dure su estado. Mantener a la madre segura es la mejor manera de proteger al futuro bebé.

Las mujeres embarazadas deben usar la parte pélvica del cinturón sobre sus muslos y ajustarla lo más que puedan a las caderas. Mantenga el cinturón bien abajo, de modo que no se apoye en el abdomen. De este modo, en caso de una colisión serán los resistentes huesos de las caderas los que soporten el esfuerzo.

Pretensores del cinturón de seguridad (si así está equipado)

Los cinturones de seguridad para ambas posiciones de asiento frontales pueden estar equipados con dispositivos pretensores diseñados para quitar soltura del cinturón de seguridad en el caso de una colisión. Estos dispositivos mejoran el funcionamiento del cinturón de seguridad asegurando que éste apriete pronto al ocupante en una colisión. Los pretensores funcionan para todos los tamaños de los ocupantes, incluyendo aquellos en un protector para niño.

NOTA: Estos dispositivos no son un sustituto de la colocación apropiada de los cinturones de seguridad en el ocupante. El cinturón de seguridad todavía debe usarse debidamente ajustado y acomodado.

Los pretensores son disparados por el módulo de control de protección del ocupante (ORC). Como las bolsas de aire frontales, los pretensores son artículos de un solo uso. Después de una colisión que sea suficientemente severa como para desplegar las bolsas de aire y los pretensores, ambos deben reemplazarse.

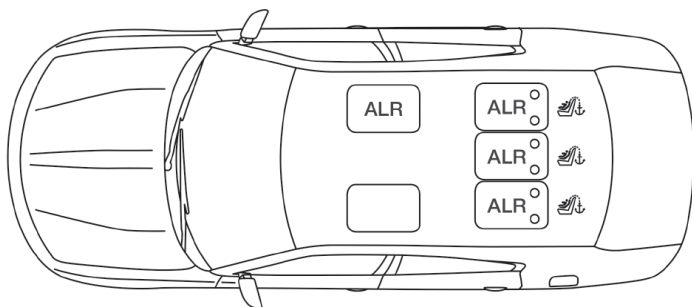
Característica del manejo de energía

Este vehículo cuenta con un sistema de cinturones de seguridad que tiene la característica de manejo de energía en los asientos delanteros para reducir todavía más el riesgo de lesiones en caso de una colisión que dañe la cabeza. Éste sistema de cinturones de seguridad tiene un conjunto de retractores diseñado para liberar la cinta en forma controlada. Esta característica está diseñada para reducir la fuerza del cinturón sobre el pecho del ocupante.



Modalidad de retractores de bloqueo automático (ALR)

Los cinturones de seguridad en las posiciones de asiento de los pasajeros están equipados con retractores de bloqueo automático (ALR) que se utilizan para asegurar un sistema de protección para niños. Para mayor información, refiérase a “Instalación de la protección para niños utilizando los cinturones de seguridad del vehículo” en la sección “Protección para niños”. La imagen de abajo define el tipo de característica para cada posición de asiento.



ALR - Retractores de bloqueo automático

Si el asiento del pasajero está equipado con el ALR y está siendo utilizado: Sólo jale las correas lo suficiente para que éstas queden un poco flojas sobre pecho y cadera del ocupante, para no activar el ALR. Si el ALR se activa usted oír un sonido para indicar la retracción de bloqueo automático del cinturón. En este caso permita que la correa del cinturón se retraiga por completo y después ajuste las correas en la posición en la que se encuentre más cómodo el ocupante, ancle las hebillas hasta oír un “clic” y retire lo sobrado de las correas.

En este modo, el cinturón de torso se pre-bloquea automáticamente. El cinturón se retraerá para eliminar cualquier holgura en el cinturón del hombro. La modalidad de bloqueo automático está disponible en todas las posiciones de asiento de los pasajeros que tengan cinturón de hombro y cadera. Utilice el modo de bloqueo automático cada vez que un sistema de retención infantil sea instalado en una posición de asiento que tiene un cinturón de seguridad con esta característica. Los niños de 12 años o menores, deberán ir sujetos apropiadamente en el asiento trasero.

¡ADVERTENCIA!

- Nunca posicione un sistema de protección para niños orientado hacia atrás frente a una bolsa de aire. El despliegue de la bolsa de aire frontal puede provocar lesiones graves o incluso la muerte a niños de 12 años o menores, incluyendo a niños en un sistema de protección orientado hacia atrás.
- Sólo utilice sistemas de protección orientados hacia atrás en el asiento trasero.



Cómo utilizar la modalidad de bloqueo automático

1. Abroche los cinturones torso-pélvicos.
2. Sujete la porción de hombro y jale hacia abajo hasta que salga todo el cinturón
3. Permita que el cinturón se retraiga. Conforme el cinturón se retrae, se escuchará un sonido de clic. Esto indica que el cinturón de seguridad está en la modalidad de seguros automáticos.

Cómo desactivar la modalidad de bloqueo automático

Desconecte la combinación de cinturón torso-pélvico de la hebilla y permita que se retraiga completamente hasta desactivar la modalidad de seguros automáticos y activar la modalidad de seguros (emergencia) sensibles a la velocidad del vehículo.

¡ADVERTENCIA!

- El cinturón y el montaje del retractor deben ser reemplazados si el "Sistema de Bloqueo Automático del Retractor (ALR)" o cualquier otra función característica del cinturón de seguridad no funciona correctamente cuando se revise conforme a los procedimientos del Manual de Servicio.
- Si no se reemplaza el cinturón y el montaje retractor podría aumentar el riesgo de lesiones en accidentes.
- No utilice el sistema de bloqueo automático del retractor (ALR) en pasajeros que están usando cinturones de seguridad o asientos elevadores (boosters). El modo de bloqueo sólo debe ser usado para fijar sistemas de protección orientados hacia atrás que cuenten con arneses para proteger al infante.

Sistema de protección complementario (SRS)

Toso los ocupantes deberán deben estar sentados en asientos con protecciones de cinturón de seguridad y cabeceras. Si no hay protecciones del lado del pasajero o en la parte trasera del vehículo, estas posiciones no deberán ser ocupadas.

Algunas de estas características de seguridad descritas en esta sección podrían ser equipamientos estándar en algunos modelos, o pueden ser opcionales en otros. Si no está seguro, pregunte a su distribuidor autorizado.


El sistema de bolsas de aire debe estar listo para protegerle en una colisión. El Controlador de retención del ocupante (ORC) monitorea los circuitos y las interconexiones asociadas con los componentes del sistema de bolsas de aire. Su vehículo puede estar equipado con los siguientes componentes del sistema de bolsas de aire.

Componentes del sistema de bolsa de aire


Su vehículo puede estar equipado con los siguientes componentes en el sistema de bolsas de aire:

- Controlador de protección del ocupante (ORC)



- Luz de advertencia de las bolsas de aire 
- Volante y columna de la dirección
- Tablero de instrumentos
- Protectores de impactos para rodillas
- Bolsas de aire frontales avanzadas
- Bolsas de aire suplementarias laterales
- Bolsa suplementaria de rodilla
- Sensores frontales y laterales de impacto
- Pretensores de cinturones de seguridad
- Interruptor de la hebilla del cinturón
- Sensores de posición de los asientos

Luz de advertencia de la bolsa de aire

 El ORC monitorea las lecturas de las partes electrónicas del sistema de la bolsa de aire cuando la ignición está en la posición de START o de ON/RUN. Si la ignición está en la posición de OFF o en la de ACC, el sistema de bolsa de aire no está encendido y las bolsas de aire no se inflarán.

El ORC contiene un sistema de energía de respaldo que podría desplegar las bolsas de aire en eventos si la batería ha perdido energía o ha sido desconectada previa a un despliegue.

El ORC enciende la luz de advertencia de la bolsa de aire en el panel de instrumentos aproximadamente ocho segundos por una verificación cuando la ignición es llevada por primera vez a ON. Después de ese chequeo, la luz de advertencia de la bolsa de aire, se apagará. Si el ORC detecta un mal funcionamiento en cualquier parte del sistema, se encenderá la luz de advertencia de la bolsa de aire. Sonará una campada para alertarle que la luz está presente o cada vez que encienda el vehículo.

El ORC también incluye diagnósticos que iluminarán la luz de advertencia de la bolsa de aire del módulo de instrumentos si se observa una falla. Los diagnósticos también registran la naturaleza del mal funcionamiento. Mientras que el sistema de bolsa de aire está diseñado para libre mantenimiento, si alguna de las siguientes cosas pasa, lleve el vehículo con su distribuidor autorizado inmediatamente.

- La luz de bolsa de aire no enciende ni parpadea durante los cuatro a ocho segundos cuando el interruptor de ignición se pone por primera vez en encendido.
- La luz permanece encendida o parpadea después del intervalo de cuatro a ocho segundos.
- La luz parpadea o se enciende y permanece encendida mientras usted conduce.

NOTA: Si el velocímetro, tacómetro, o cualquier marcador relacionado no está trabajando, el controlador de protección a los ocupantes (ORC) podría estar inhabilitado. Las bolsas de aire podrían no estar listas para inflarse para proteger. Acuda a su distribuidor autorizado si los fusibles están bien.



¡ADVERTENCIA!

Ignorar la luz de advertencia de bolsa de aire en su tablero de instrumentos puede significar que no tendrá bolsas de aire para protegerlo en una colisión. Si la luz no enciende al momento de la verificación automática cuando se arranca, permanece encendida después de arrancar el vehículo, o si se enciende mientras conduce, haga verificar el sistema de las bolsas de aire con su distribuidor autorizado de inmediato.

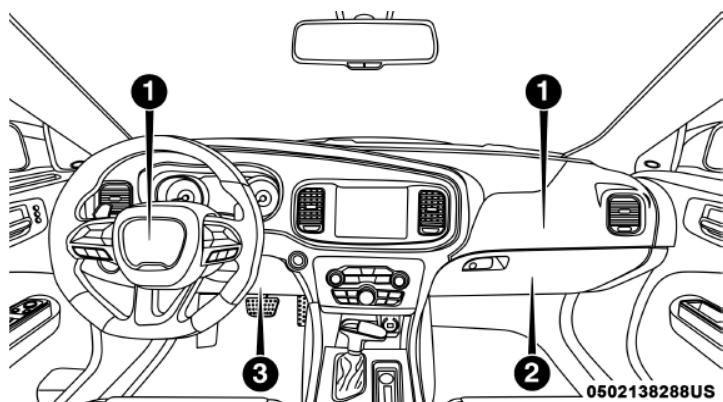
Luz de advertencia de la bolsa de aire redundante



Si hay una falla con la luz de advertencia de la bolsa de aire es detectada, la cual podría afectar el Sistema de Retención Complementario (SRS), la luz de advertencia de la bolsa de aire redundante se iluminará en el panel de instrumentos. Esta luz, permanecerá hasta que se corrija la falla. Adicionalmente, sonará una campana para alertarle que la luz de advertencia de la bolsa de aire redundante está presente y una falla ha sido detectada. Si esta luz aparece inmediatamente o permanece al conducir, lleve su vehículo con un distribuidor autorizado. Para más detalles acerca de la luz redundante de advertencia de la bolsa de aire, refiérase a la sección "Tablero de instrumentos".

Bolsas de aire delanteras

Este vehículo tiene bolsas de aire delanteras tanto para el conductor como para el pasajero delantero como un complemento de los sistemas de protección de los cinturones de seguridad. La bolsa de aire del conductor está montada en centro del volante de la dirección. La bolsa de aire del pasajero delantero está dentro del tablero de instrumentos arriba de la guantera. Las palabras "SRS AIRBAG" o "AIRBAG" están grabadas en las cubiertas de las bolsas de aire.



Ubicaciones de las bolsas de aire y protectores de impactos

1. Bolsa de aire delantera avanzada del conductor y del pasajero
2. Protector de rodillas del pasajero
3. Protector de rodilla del conductor/bolsa complementaria de rodilla del conductor



¡ADVERTENCIA!

- El estar muy cerca del volante o panel de instrumentos durante el despliegue de las bolsas de aire frontales avanzadas puede causar lesiones serias, incluyendo la muerte. Las bolsas de aire necesitan espacio para inflarse. Siéntese hacia atrás, cómodamente con sus brazos extendidos hacia el volante o panel de instrumentos.
- Nunca coloque un sistema de protección orientado hacia atrás, frente a una bolsa de aire. Una bolsa de aire avanzada frontal que se despliegue, puede matar o causar una lesión grave a un niño de 12 años o menos, incluyendo a un niño en una silla de retención orientada hacia atrás.
- Solamente utilice un sistema de protección para niños orientada hacia atrás con un asiento trasero.

Características de la bolsa de aire del conductor y del pasajero

El sistema cuenta con bolsas de aire multi etapas para el conductor y para el pasajero. Este sistema proporciona el despliegue necesario a la severidad y al tipo de colisión de acuerdo a como lo determina el Controlador de protección de los ocupantes (ORC), el cual recibe información de los sensores de impacto al frente del vehículo.

La primera etapa del inflador es dispararse inmediatamente durante un impacto que requiera el despliegue de las bolsas de aire. Poca energía de inflado es usada cuando se tratan de colisiones poco severas. Una mayor energía es liberada cuando se tienen colisiones más severas.

Este vehículo puede estar equipado con sensores de posición de la corredera del asiento de conductor y del pasajero delantero. Dichos sensores pueden ajustar el rango de inflado de las bolsas delanteras con base en la posición del asiento.

Este vehículo puede estar equipado con un interruptor de la hebilla del cinturón de seguridad del conductor y/o del pasajero delantero. Dicho interruptor detecta si el cinturón de seguridad del conductor o del pasajero delantero está abrochado. El interruptor de la hebilla del cinturón de seguridad podría ajustar el rango de inflado de las bolsas de aire delanteras .

Este vehículo puede estar equipado con un sistema de clasificación de ocupante del asiento de pasajero delantero (OCS) que puede ajustar el rango de inflado de la bolsa de aire para el pasajero delantero basándose en el peso del ocupante de dicho asiento.

¡ADVERTENCIA!

- No se deben colocar objetos sobre o cerca de las bolsas de aire frontales, pues éstos pueden causar daños si el vehículo colisiona con la fuerza suficiente para que se inflen las bolsas de aire.



¡ADVERTENCIA!

- No coloque nada sobre o alrededor de las bolsas de aire, tampoco trate de abrirlas manualmente pues podría dañarlas y usted podría resultar lastimado pues las bolsas de aire podrían dejar de funcionar. Las cubiertas de las bolsas de aire están diseñadas para abrirse únicamente cuando es necesario que se inflen las bolsas de aire.
- Confiar sólo en el sistema de las bolsas de aire, no es suficiente en una colisión. Las bolsas de aire trabajan en conjunto con el sistema de los cinturones de seguridad. En alguna colisión, las bolsas de aire podrían no desplegarse. Siempre use el cinturón de seguridad.

Operación de las bolsas de aire frontales

Las bolsas de aire delanteras están diseñadas para proporcionar protección adicional complementando a los cinturones de seguridad en determinadas colisiones frontales, dependiendo de la severidad y el tipo de colisión. Las bolsas de aire delanteras no están diseñadas para reducir el riesgo de lesiones en colisiones laterales, por la parte trasera o volcaduras. Las bolsas de aire delanteras no se desplegarán en algunas colisiones frontales, incluyendo algunas que pueden producir un daño sustancial al vehículo, por ejemplo: en algunas colisiones con postes, con la parte inferior de un camión y colisiones en ángulo.

Por otro lado, dependiendo del tipo y ubicación del impacto, las bolsas de aire delanteras pueden desplegarse en impactos que dañaran poco el frente del vehículo, pero que producen una desaceleración inicial severa.

Como los sensores de las bolsas de aire miden la desaceleración del vehículo en el tiempo, la velocidad del vehículo y el daño por sí mismos no son buenos indicadores de si debe o no desplegarse una bolsa de aire.

Los cinturones de seguridad son necesarios para protección en todas las colisiones y además son necesarios para mantenerlo seguro en su lugar, alejado de una bolsa de aire inflándose.

Cuando el ORC detecta una colisión que requiera a las bolsas de aire frontales avanzadas, le manda señales a la unidad infladora. Saldrá una línea cuantitativa de gas no tóxico para inflar a las bolsas de aire frontales avanzadas.

La cubierta central del volante y la parte superior del tablero de instrumentos se separan y se abren para permitir el inflado de las bolsas de aire a todo su tamaño. Las bolsas de aire delanteras se inflarán en un parpadeo de ojos. Posteriormente la bolsa de aire se desinflará rápidamente mientras ayuda a sujetar al conductor y al pasajero frontal.

Protectores de impacto de rodilla

Los protectores de impacto de rodilla ayudan a proteger las rodillas del conductor, el pasajero delantero y la posición de cada uno para mejorar la interacción con la bolsa de aire delantera.



¡ADVERTENCIA!

- No perforo, corte o tape el protector de rodillas de ningún modo.
- No coloque ningún accesorio al protector de rodillas como luces, estéreos, radios, etc.

Bolsa suplementaria de rodilla para el conductor

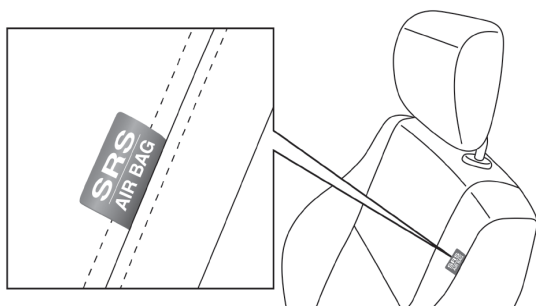
Este vehículo está equipado con una bolsa suplementaria de rodilla para el conductor montada en el panel de instrumentos debajo de la columna de la dirección. Esta bolsa brinda mayor protección durante un impacto frontal, trabajando en conjunto con el cinturón de seguridad, los prestensionadores y las bolsas de aire frontales.

Bolsas de aire laterales

Las bolsas de aire laterales complementarias montadas en el asiento (SABs) (si así está equipado)

Su vehículo podría estar equipado con bolsas de aire laterales complementarias (SABs). Si su vehículo está equipado con SABs, refiérase a la información siguiente.

Las bolsas de aire montadas en el asiento (SABs) están ubicadas a un costado del asiento delantero, se pueden identificar por una etiqueta (SRS AIRBAG) o (AIRBAG) de bolsa de aire cosida en el lado exterior de los asientos.



Etiqueta de la bolsa lateral (SAB) instalada en el asiento

Las SABs (si así está equipado) podrían reducir el riesgo de daños al ocupante durante una colisión lateral, en una volcadura, adicionalmente de la reducción de riesgo potencial por el cinturón y la estructura de la carrocería.

Cuando la bolsa se despliega, se abre la cubierta lateral del asiento. La bolsa de aire lateral se infla en el espacio entre los ocupantes y la puerta. La SAB se mueve rápidamente y con tal fuerza que puede lastimarle si no está sentado correctamente, o hay objetos colocados en el camino de la bolsa al inflarse. Los niños están en mayor riesgo de lastimarse al desplegarse una bolsa.

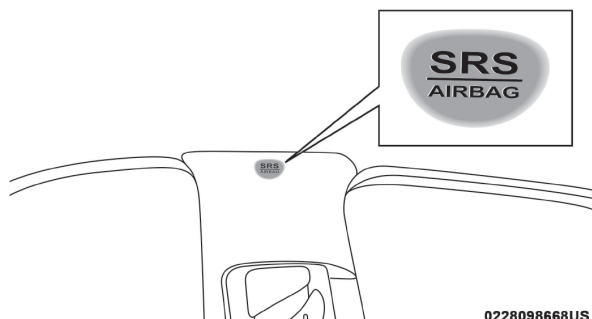


¡ADVERTENCIA!

No use coberturas de asiento o coloque objetos entre usted y las bolsas de aire laterales debido a que su desempeño podría ser afectado y/o los objetos podrían ser lanzados hacia usted causando heridas graves.

Bolsa de aire lateral complementaria de cortina (SABICs) (si así está equipado)

Bolsas de aire complementarias laterales de cortina (SABIC) (si así está equipado), se localizan encima de las ventanas. La identificación se indica en la vista del poste central con las letras SRS AIRBAG o "AIRBAG".



Etiqueta de bolsa de aire lateral complementaria de cortina (SABIC)

Las bolsas de aire SABIC (si así está equipado) ofrecen protección a la cabeza contra impactos laterales y vuelco del vehículo para los ocupantes de los asientos extremos delanteros y traseros, además de la que proporciona la estructura de la carrocería.

Las bolsas de aire SABICs (si así está equipado) se inflan hacia abajo, cubriendo las ventanas laterales. El inflado de las SABIC presiona hacia afuera el eje del panel y cubre la ventana. Las SABICs se inflan con suficiente fuerza para lastimarle si se encuentra sentado incorrectamente y sin el cinturón de seguridad, o si encuentra objetos colocados en su camino al inflarse. Los niños están en mayor riesgo de lastimarse al desplegarse una bolsa.

Las bolsas de aire SABICs (si así está equipado) ayudan a reducir el riesgo de golpes parcial o completos a los ocupantes a través de las ventanas en ciertas volcaduras o impactos laterales.

¡ADVERTENCIA!

- Si su vehículo está equipado con bolsas de aire laterales de cortina (SABICs), no coloque equipaje o carga que obstruya el funcionamiento de estas bolsas laterales.
- Si su vehículo está equipado con bolsas de aire SABICs, no le instale ningún accesorio que pudiera alterar el techo, incluyendo un quemacocos. No instale canastillas de techo que usen sujeciones permanentes (pernos o tornillos). Por ningún motivo taladre el techo del vehículo.



Impactos laterales

Las bolsas de aire laterales, están diseñadas para activarse únicamente en cierto tipo de impactos laterales. El controlador de retención del ocupante (ORC) determina si la colisión lateral requiere del inflado de las bolsas de aire basándose en la gravedad del impacto y el tipo de colisión. Los sensores de impactos laterales ayudan al ORC a determinar la respuesta apropiada en un evento de impacto. El sistema está calibrado para desplegar las bolsas de aire laterales en el lado impactado del vehículo durante impactos que requieran bolsas de aire laterales para protección del ocupante. En impactos laterales, las bolsas de aire laterales despliegan de manera independiente, un impacto del lado izquierdo solo despliega solamente las bolsas de aire de laterales del lado izquierdo y un impacto lateral derecho solo despliega las bolsas de aire laterales del lado derecho. El daño del vehículo por sí solo no es un buen indicador para saber si las bolsas de aire laterales debieran desplegarse o no.

Las bolsas de aire laterales no desplegarán en todas las colisiones laterales, incluyendo algunas colisiones en ciertos ángulos, o en algunas colisiones que no impactan el área del habitáculo. Las bolsas de aire laterales podrían desplegarse en colisiones frontales en ángulo o descentradas en las que las bolsas frontales son desplegadas.

¡ADVERTENCIA!

- Los ocupantes, incluyendo niños, que se encuentren recargados contra la ventana o muy cerca a las bolsas de aire laterales, pueden resultar seriamente lesionados o muertos. Los ocupantes, incluyendo niños, nunca deben recargarse o dormirse contra la puerta, ventanas laterales o en un área donde las bolsas de aire laterales se despliegan, aún cuando se encuentren en sistemas de protección para niños.
- Los cinturones (y sistemas de protección para niños apropiados) son necesarios para su protección en todos los choques. Lo mantienen en posición, lejos de una bolsa de aire lateral desplegándose. Para obtener la mejor protección de las bolsas de aire laterales, los ocupantes deben utilizar los cinturones de seguridad correctamente y sentarse correctamente contra el respaldo de los asientos. Los niños deben estar correctamente protegidos en un sistema de protección adecuado a su talla.
- Las bolsas de aire necesitan espacio para inflarse. No se recargue contra la puerta o la ventana. Siéntese derecho y al centro del asiento.
- Confiar solo en el sistema de las bolsas de aire, no es suficiente en una colisión. Las bolsas de aire trabajan en conjunto con el sistema de los cinturones de seguridad. En alguna colisión, las bolsas de aire podrían no desplegarse. Siempre use el cinturón de seguridad.

NOTA: Las cubiertas de las bolsas de aire pueden no ser obvias en el interior del vehículo, pero se abrirán durante un despliegue de las bolsas de aire.



Eventos de volcadura (si está equipado con sensores)


Las bolsas de aire laterales están diseñadas para activar en ciertas condiciones de volcado. El ORC determina si deben o no desplegarse las bolsas laterales de aire en un evento de volcadura, basado en la severidad y el tipo de colisión. El daño del vehículo por sí mismo no es un buen indicador para indicar si las bolsas de aire laterales debieron haberse desplegado.

Las bolsas de aire laterales no se desplegarán en todos los eventos de volcadura. El sistema de censado de volcadura determinará si se está produciendo un evento de volcadura, y, si es apropiado el despliegue. Un evento lento podría desplegar los pretensores del cinturón de seguridad en ambos lados del vehículo. Un evento rápido podría desplegar los pretensionadores y las bolsas laterales en ambos lados del vehículo. El sistema de censado de volcadura puede también activar los pretensores, con o sin, las bolsas de aire laterales, en ambos lados del vehículo si el vehículo experimenta un evento cercano de volcadura.

Las SABICs pueden ayudar a reducir el riesgo de lanzamiento parcial o total de los pasajeros fuera del vehículo a través de las ventanas en ciertos eventos de volcadura o impacto lateral.

Componentes del sistema de bolsa de aire

NOTA: El controlador de protección a los ocupantes (ORC) monitorea los circuitos internos y cableado asociado con los componentes del sistema de bolsas de aire, listados a continuación.

- Controlador de protección del ocupante (ORC)
- Luz de advertencia de las bolsas de aire 
- Volante y columna de la dirección
- Tablero de instrumentos
- Protectores de impactos para rodillas
- Bolsas de aire frontales avanzadas
- Bolsas de aire suplementarias laterales
- Bolsa suplementaria de rodilla
- Sensores frontales y laterales de impacto
- Pretensores de cinturones de seguridad
- Interruptor de la hebilla del cinturón
- Sensores de posición de los asientos

Si se produce un despliegue

Las bolsas de aire están diseñadas para desinflarse inmediatamente después del despliegue.

NOTA: Las bolsas de aire frontales y/o laterales no se desplegarán en todas las colisiones. Esto no significa que algo esté mal con el sistema de bolsas de aire.

Si sufre una colisión en la que se desplieguen las bolsas de aire, puede ocurrir lo siguiente:



- El material de nylon de la bolsa de aire puede ocasionar abrasiones o enrojecimiento de la piel al conductor y al pasajero delantero cuando las bolsas de aire se despliegan y desdoblán. Las abrasiones son similares a una quemadura por fricción de una cuerda o la que podría tener al rasparse con una alfombra o con el piso de un gimnasio. No son ocasionadas por contacto con sustancias químicas. No son permanentes y normalmente desaparecen rápidamente. Sin embargo, si no han desaparecido significativamente en algunos días o si tiene ampollas, vea inmediatamente a un doctor.
- Cuando las bolsas de aire se desinflan, se pueden ver algunas partículas semejantes al humo. Las partículas son el subproducto normal del proceso que genera el gas no tóxico que se usa para el inflado de las bolsas de aire. Estas partículas aéreas pueden irritar la piel, ojos, nariz o garganta. Si tiene irritación en la piel o en los ojos, enjuague el área con agua fría. Para la irritación de la nariz o garganta, tome aire fresco. Si la irritación persiste, consulte a su médico. Si las partículas se pegan a su ropa, siga las instrucciones del fabricante de la tela para limpiarla.

No es aconsejable que conduzca el vehículo después de que se hayan desplegado las bolsas de aire. Si sufriera otra colisión, no contaría con la protección de las bolsas de aire.

¡ADVERTENCIA!

Las bolsas de aire desplegadas y los pretensores de los cinturones de seguridad previamente activados no lo pueden proteger en otra colisión. Cambie las bolsas de aire, los pretensores de los cinturones de seguridad y el conjunto retractor del cinturón de seguridad con su distribuidor autorizado lo más pronto posible. También, haga que se revise el sistema Controlador de Protección del Ocupante (ORC).

NOTA:

- Las bolsas de aire podrían no ser obvias en el panel interior, pero ellas se abrirán durante un despliegue.
- Después de una colisión, el vehículo deberá ser llevado con un distribuidor autorizado.

Sistema de respuesta mejorada de accidentes

En caso de que un impacto cause el despliegue de las bolsas de aire con la red de comunicación y la corriente aún intactas, dependiendo de la naturaleza del evento, el ORC determinará si se requiere que el sistema de respuesta mejorada de accidentes realice las siguientes funciones:

- Cierre del paso del combustible al motor.
- Encender las luces de advertencia por el tiempo que tenga energía la batería hasta que el botón de la ignición sea presionado. Las luces de advertencia pueden desactivarse al presionar el botón de las luces de advertencia.
- Encender las luces interiores, las cuales permanecen encendidas el tiempo que tenga energía la batería.
- Desbloquear las puertas automáticamente.



Procedimiento para resetear el sistema de respuesta de accidentes mejorada

Para poder regresar los valores originales del sistema de respuesta de accidentes mejorada antes de un evento, la ignición deberá colocarse de la posición de START o ON/RUN a OFF. Con cuidado verifique si existen fugas en el compartimiento del motor y en el piso debajo del compartimiento del motor y llene el tanque antes de volver a colocar los valores del sistema y arrancar el motor.

Mantenimiento a su sistema de bolsa de aire**¡ADVERTENCIA!**

- La modificación de cualquier parte del sistema de bolsas de aire puede ocasionar que fallen cuando las necesite. Podría lesionarse si las bolsas de aire no están disponibles para protegerlo. No modifique los componentes ni el cableado, incluyendo la adición de cualquier tipo de placa o calcomanía en la cubierta de vestidura de la masa del volante de la dirección o en la parte superior derecha del tablero de instrumentos. No modifique la defensa delantera ni la estructura de la carrocería del vehículo.
- Es peligroso que trate de reparar por usted mismo alguna parte del sistema de bolsa de aire. Nunca olvide advertir a cualquier persona que trabaje en su vehículo, que está equipado con bolsas de aire.
- No intente modificar ninguna parte de su sistema avanzado de bolsas de aire. La bolsa de aire puede inflarse accidentalmente o puede no funcionar apropiadamente si se hacen modificaciones. Lleve su vehículo a un distribuidor autorizado para cualquier servicio que haga al sistema de bolsas de aire. Si su asiento, (vestiduras y rellenos, necesitan recibir cualquier clase de servicio, incluyendo el afloje o desmontado de tornillos que sujetan el asiento), lleve su vehículo con su distribuidor autorizado. Solo los accesorios de asiento aprobados por el fabricante pueden ser usados. Si es necesario modificar el sistema de bolsas de aire para personas con discapacidad, contacte a su distribuidor autorizado.

Registro de información de eventos (EDR)

Este vehículo está equipado con un recolector de datos de evento (EDR). El principal objetivo de un EDR es registrar, en ciertos casos de colisión o situaciones cercanas a una colisión, cosas como el despliegue en una bolsa de aire o golpear un obstáculo en carretera, los datos recopilados ayudarán a comprender cómo reaccionaron los sistemas del vehículo ante dicho evento. El EDR está diseñado para registrar los datos relacionados con la dinámica del vehículo y los sistemas de seguridad durante un corto período de tiempo, normalmente 30 segundos o menos. El EDR en este vehículo está diseñado para registrar datos tales como:

- Como estaban operando los diversos sistemas de su vehículo;
- Si los cinturones de seguridad del conductor o de los pasajeros estaban o no abrochados;



- Qué tanto (o si es que por completo) el conductor estaba presionando el pedal del acelerador y/o pedal de freno; y,
- Que tan rápido se desplazaba el vehículo.

Estos datos pueden ayudar a tener una mejor comprensión de las circunstancias en las que ocurren los accidentes y lesiones.

NOTA: Los datos del EDR son registrados por el vehículo, sólo si un accidente de importancia se produce, no hay datos registrados por el EDR en condiciones normales de conducción, ni datos personales (por ejemplo, nombre, sexo, edad y ubicación del accidente). Sin embargo, las otras partes, tales como aplicación de algunas leyes, pueden combinar los datos EDR con el tipo de datos de identificación personal, durante la investigación de un accidente.

Para leer los datos registrados por un EDR, se requiere de un equipo especial, y el acceso al vehículo o al EDR es necesario. Además el fabricante del vehículo, las otras partes, tales como las autoridades, que tienen el equipo especial, pueden leer la información si tienen acceso al vehículo o al EDR.

Sistemas de protección para niños

Todos los ocupantes en el vehículo deben usar el cinturón de seguridad todo el tiempo, incluyendo a bebés y niños. En México es obligación que los niños pequeños viajen con el sistema de protección correspondiente a su peso y talla. Esto es por ley y puede recibir sanciones legales por ignorarlo.

Niños de 12 años y menores deben viajar correctamente abrochados en el asiento trasero, si está disponible. De acuerdo a las estadísticas de accidentes, los niños están más seguros si están protegidos adecuadamente en los asientos traseros que en los asientos delanteros.

¡ADVERTENCIA!

En una colisión, un niño sin protección puede convertirse en un proyectil dentro del vehículo. La fuerza requerida para sujetar inclusive a un bebé en su regazo puede ser tan grande que no pueda sostenerlo, sin importar lo fuerte que usted sea. El niño y otras personas podrían resultar gravemente lesionados. Todo niño que viaje en su vehículo debe ubicarse en una protección adecuada para su tamaño.

Hay diferentes tamaños y tipos de protección para niños, desde recién nacidos hasta para niños casi lo suficientemente grandes para poder usar el cinturón de seguridad de adulto. Siempre consulte el manual del propietario del vehículo para utilizar el asiento correcto para su niño.

Antes de comprar cualquier sistema de seguridad para niños, asegúrese de que tiene una etiqueta que certifique que cumple con todas las normas y estándares de seguridad aplicables. También debe asegurarse de que se puede instalar en el vehículo en el que va a usarse.

NOTA: Para información adicional consulte la página web www.seatcheck.org



Resumen de recomendaciones para sistemas de protección para niños en vehículos

	Tamaño, altura, peso y edad del niño	Tipo de recomendación para protección del niño
Bebés y niños muy pequeños	Niños de 2 años o menores que no han alcanzado los límites de altura y peso promedio.	Ya sea un portabebés o un asiento convertible orientado hacia atrás en el asiento trasero del vehículo.
Niños pequeños	Niños que tiene al menos 2 años y han sobrepasado los límites de altura y peso promedio.	Asiento orientado hacia el frente con arnés de 5 puntos en el asiento trasero del vehículo.
Niños grandes	Niños que sobrepasan los límites promedio a su edad pero aún son pequeños para que el cinturón de seguridad ajuste apropiadamente.	Sentarse en el asiento trasero del vehículo con un asiento elevador de posiciones del cinturón de seguridad y el cinturón de seguridad del vehículo.
Niños muy grandes para las protecciones	Niños de 12 años o menores que sobrepasan los límites de altura y peso para un asiento elevador.	Sentarse en el asiento trasero, con el cinturón de seguridad del vehículo.

Infantes y sillas de seguridad

Los expertos en seguridad recomiendan que los niños viajen en el sistema de protección para niños, viendo hacia el asiento trasero del vehículo hasta los dos años o hasta que lleguen a la altura o peso límite del asiento de seguridad para niño. Hay dos tipos de sistemas de retención infantil que pueden ser usados orientados hacia atrás: los portabebés y los asientos convertibles para niños.

El portabebés sólo se utiliza orientado hacia atrás en el vehículo. Se recomienda para niños recién nacidos hasta que alcanzan el peso o la estatura límite del portabebés. El asiento convertible para niño puede ser utilizado viendo hacia atrás o hacia adelante en el vehículo. El asiento convertible para niños a menudo tienen un límite de peso mayor en la posición viendo hacia atrás que los portabebés, así que puede ser utilizado orientado hacia atrás, para los niños que han superado los límites del portabebés, pero siguen teniendo menos de dos años. Los niños deberán permanecer viendo hacia atrás hasta que hayan alcanzado la altura o el peso permitido de su asiento convertible.

¡ADVERTENCIA!

- Nunca coloque una protección para niños frente a la bolsa de aire. El despliegue de la bolsa puede ocasionar lesiones o la muerte a los niños menores de 12 años en esa posición.
- Solo use sistemas de protección para niños orientados hacia atrás en los asientos traseros del vehículo.

Niños mayores y sistemas de protección

Los niños que tienen dos años de edad o que han superado los límites del asiento convertible para niños orientado hacia atrás, ahora pueden ir en sistemas de protección para niños orientados hacia el frente. Los asientos de niños que estén colocados hacia el frente y los asientos convertibles son para niños que tiene dos años de edad o que han sobre pasado los límites



de peso y altura del asiento orientado hacia atrás o del portabebés orientado hacia atrás.

Los niños deberán permanecer sentados en el asiento viendo hacia el frente en asiento para niño con un arnés el mayor tiempo posible, hasta que el peso y la altura sean las permitidas para usar la silla de niño.

Los niños cuyo peso o altura es superior a los límites del asiento orientado hacia el frente, deben usar el cinturón del asiento elevado hasta que el cinturón de seguridad quede ajustado. Si el niño no puede sentarse con las rodillas flexionadas sobre el cojín del asiento, mientras que la espalda del niño está en contra del respaldo del asiento, se debe utilizar un asiento de posicionamiento de cinturón de seguridad. El niño y el asiento de posicionamiento de cinturón de seguridad para niños van sujetos en el vehículo por el cinturón de seguridad.

¡ADVERTENCIA!

- Una instalación incorrecta de la retención, podría causar una falla. Podría aflojarse en una colisión. El niño podría salir severamente dañado o podría causarle la muerte. Siga las instrucciones del fabricante cuando instale el sistema de protección infantil.
- Después de que el sistema de retención para niño sea instalado en el vehículo, no mueva el asiento hacia atrás o para adelante; ya que podría aflojar la instalación de la retención. Quite la retención antes de mover la posición del asiento. Cuando el asiento sea ajustado, vuelva a instalar la retención.
- Cuando la retención de niño no esté en uso, asegúrela en el asiento con los cinturones o con los anclajes LATCH o sáquela del vehículo. No la deje suelta en el vehículo. En alguna parada súbita, ésta podría salir volando y golpear a los ocupantes y causar severos daños.

Niños demasiado grandes para usar asientos elevadores

Los niños que sean lo suficientemente grandes para usar el cinturón de torso confortablemente y que sus piernas sean lo suficientemente largas para doblar las rodillas sobre el asiento delantero con la espalda pegada al respaldo, deberán utilizar el cinturón de seguridad en el asiento trasero. Realice las siguientes 5 preguntas para decidir si el niño está listo para utilizar solo el cinturón de seguridad:

1. ¿El niño se puede sentar hasta atrás con la espalda pegada al respaldo?
2. ¿Las rodillas del niño se pueden doblar confortablemente – mientras está sentado con la espalda pegada al respaldo?



3. ¿El cinturón torso pélvico cruza el hombro del niño entre su cuello y brazo?
4. ¿La correa inferior del cinturón esta lo más bajo posible, tocando los muslos del niño y no su estómago?
5. ¿El niño puede permanecer sentado de esta manera todo el viaje?

Si la respuesta a cualquiera de estas preguntas es “no”, entonces el niño necesita utilizar una silla elevada en este vehículo. Si el niño está utilizando un cinturón torso pélvico, verifique que el cinturón esté ajustado periódicamente. Si el niño se retuerce o se agacha puede mover el cinturón fuera de su posición. Si el cinturón toca su cara o cuello mueva al niño más al centro del vehículo. Nunca permita que un niño ponga la correa superior del cinturón por debajo del brazo o detrás del cuello.

¡ADVERTENCIA!

No permita que los niños pasen el cinturón de seguridad por debajo de su brazo. En un accidente, el cinturón de hombro no podrá protegerlo apropiadamente, lo que podría resultar en severos daños o la muerte. Un niño debe usar siempre ambas parte del cinturón de seguridad correctamente.

Recomendaciones para el anclaje de los asientos para niños

Tipo de asiento	Combinación de peso y tipo de asiento del niño	Usar cualquier método que este marcado por una X			
		LATCH - Anclajes inferiores	Cinturón de seguridad únicamente	LATCH - Anclaje inferiores y correas superiores	Cinturón de seguridad + correas superiores
Orientado hacia atrás	Hasta 29.5 kg (65 lbs)	X	X		
Orientado hacia atrás	Mayor a 29.5 kg (65 lbs)		X		
Orientado hacia delante	Hasta 29.5 kg (65 lbs)			X	X
Orientado hacia delante	Mayor a 29.5 kg (65 lbs)				X

Sistema de sujeción de anclajes y correas inferiores para niños (LATCH)



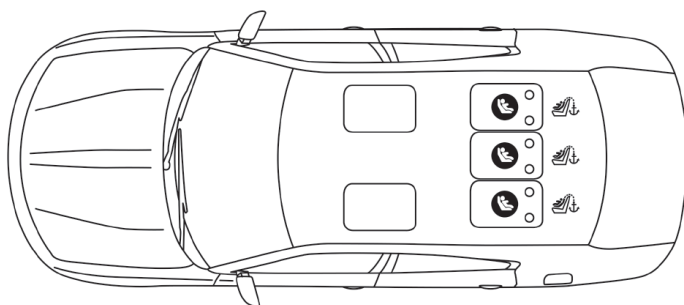
Anchor. Tether.
LATCH
 The next generation
 of child safety.

Su vehículo está equipado con el sistema de anclaje de protección para los niños denominado LATCH, que deriva de las palabras en inglés para an-



claje superior y correas de anclaje para niños. El sistema LATCH tiene tres puntos en el vehículo donde instalar sistemas de protección compatibles con LATCH. Existen dos puntos de anclaje inferior en la parte trasera del cojín donde se pone en contacto con el respaldo de los asientos y un punto de anclaje para correas en la parte posterior del asiento. Estos anclajes permiten instalar el sistema de protección para niños sin usar los cinturones de seguridad del vehículo. Algunas posiciones de anclaje pueden tener el anclaje de correas pero no el anclaje inferior. En estas ubicaciones, el cinturón de seguridad debe ser usado con el punto de anclaje para correas para instalar el sistema de protección para niños. Para mayor información, favor de revisar la tabla que se encuentra más adelante.

Posiciones LATCH para la instalación de los sistemas de protección para niños en el vehículo



Posiciones del LATCH para instalar retenciones para niños

- Símbolo del anclaje inferior, 2 anclajes por posición de asiento.
- Símbolo del anclaje de sujeción.


Preguntas frecuentes al instalar un silla para niño

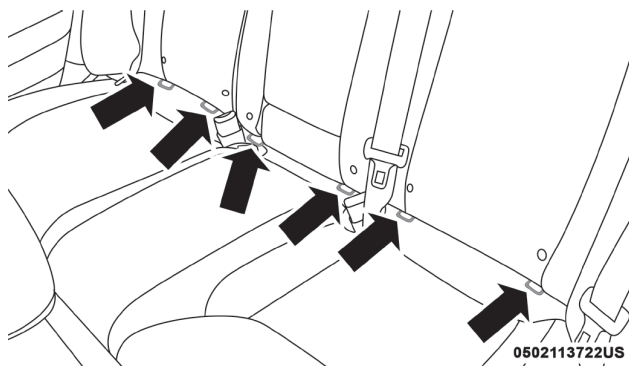
¿Cuál es el peso límite (peso del niño más peso del asiento de protección) que el sistema LATCH puede soportar?	29.5 kg (65 lbs)	Use el sistema de anclaje LATCH hasta que el peso combinado de el niño junto con el peso del asiento protector sea 29.5 kg (65 lbs). En caso contrario utilice el cinturón de seguridad y los anclajes de correas.
¿Se pueden utilizar juntos los anclajes LATCH y el cinturón de seguridad para sujetar un asiento protector tanto orientado al frente como hacia atrás?	No	No use el cinturón de seguridad cuando se use el sistema de anclaje LATCH para sujetar un asiento protector tanto orientado al frente como hacia atrás.




¿Se pueden instalar dos asientos para niños usando el mismo anclaje LATCH inferior?	No	Nunca “comparta” un anclaje LATCH con dos o más sistemas de protección. Si en la posición central no se cuenta con un anclaje inferior LATCH, utilice el cinturón de seguridad para instalar el asiento para niños en la posición central, junto a otro asiento de niño que use los anclajes LATCH en los asientos laterales traseros.
¿Un asiento protector para niños orientado hacia atrás puede tocar la parte trasera del asiento del pasajero frontal?	Si	El asiento para niños puede tocar la parte trasera del asiento del pasajero frontal si el fabricante del asiento protector así lo autoriza. Vea el manual de usuario del asiento para niño para más información.
¿Se pueden remover las cabezeras traseras?	No	

Localización de los anclajes LATCH

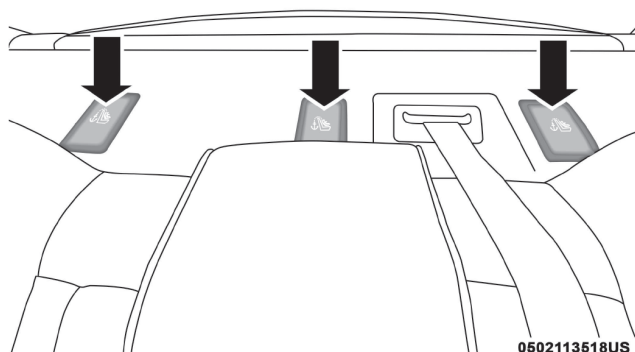
 Los anclajes inferiores del asiento trasero son barras redondas, localizadas atrás del cojín del asiento, donde se une con el respaldo del asiento y son visibles solamente cuando se recarga en el asiento trasero para instalar la protección para niños. Usted las sentirá fácilmente si pasa su dedo por la intersección de la superficie del respaldo y del cojín del asiento.



Anclajes LATCH

 Adicionalmente detrás de cada posición del asiento trasero, existen correas de anclaje localizadas en el panel entre el asiento trasero y la ventana trasera. Estas correas se encuentran debajo de una cubierta de plástico marcada con este símbolo.





Anclajes de correas de sujeción

El sistema de protección infantil compatible con LATCH podría estar equipado con una barra rígida o una correa flexible en cada lado. Cada uno tendrá un gancho o un conector para conectar el anclaje y una manera de apretar la conexión con el anclaje.

Los sistemas de protección para niños orientados hacia el frente y en algunos sistemas de retención infantil mirando hacia atrás, también estarán equipados con una correa de sujeción. La correa de sujeción tendrá un gancho en el extremo para insertarse en el anclaje de sujeción superior y una manera para apretar la correa después de que se sujete al anclaje.

Asiento central LATCH

Si un asiento de protección para niño instalado en la posición central bloquea la correa del cinturón de seguridad o la hebilla para la posición a los extremos, no utilice los asientos traseros de los extremos. Si el asiento para niños en la posición central bloquea los anclajes LATCH de los extremos o el cinturón de seguridad, no instale otro sistema de protección en los asientos traseros de los extremos.

¡ADVERTENCIA!

Nunca instale los anclajes inferiores LATCH de manera que dos asientos o sistemas de protección compartan un anclaje inferior común. Favor de referirse al capítulo llamado "Instalación de un asiento para niños compatible con LATCH", para las instrucciones de una instalación típica.

Siempre siga las indicaciones del fabricante cuando instale una protección para niño. No todos los sistemas de protección para niños se instalarán como lo hemos descrito aquí.

Para instalar un sistema de sujeción compatible con LATCH

Si la posición del asiento seleccionada cuenta con cinturones retráctiles de bloqueo automáticos (ALR), coloque el cinturón de seguridad siguiendo las siguientes instrucciones que se mencionan enseguida. Ver la sección de "Instalar sistemas de sujeción para niños utilizando el cinturón de seguridad del vehículo" para verificar que tipo de cinturón tiene cada una de las posiciones.



1. Afloje los ajustadores en las correas inferiores y en la correa de sujeción del asiento para niño para que pueda colocar los ganchos o conectores más fácilmente a los anclajes del vehículo.
2. Coloque el asiento para niños entre los anclajes inferiores para esa posición del asiento. Para algunos asientos de la segunda fila, puede que tenga que reclinar el asiento y/o elevar la cabecera para lograr una mejor ajuste. Si el asiento trasero puede moverse hacia atrás o hacia delante, usted puede moverlo a la posición más atrás posible para hacer espacio a la silla infantil. Usted también puede mover el asiento delantero hacia delante para hacer espacio a la silla infantil.
3. Coloque los ganchos inferiores o conectores del sistema de sujeción a los anclajes inferiores en la posición del asiento seleccionada.
4. Si el sistema de sujeción cuenta con una correa de sujeción, conéctela al anclaje de la correa de sujeción superior. Vea la sección "Instalar un sistema de sujeción para niños utilizando el anclaje de la correa de sujeción superior" para instrucciones de como colocar un anclaje de cuerda.
5. Tense todas las correas mientras empuja el sistema de sujeción hacia abajo y hacia la parte trasera del asiento. Tense las correas del sistema de sujeción de acuerdo a las instrucciones del fabricante.
6. Verifique que el sistema de sujeción está instalado estrechamente jalándolo hacia enfrente y hacia atrás. No debe de moverse más de 25.4 mm (1 in) en cada dirección.

Cómo almacenar los cinturones de seguridad ALR que no son usados

Cuando se utiliza el sistema de anclaje LATCH para la instalación de una protección para niño, todos los cinturones de seguridad ALR que no están siendo ocupados por otros pasajeros o para sujetar alguna otra protección deben colocarse de una manera adecuada. Un cinturón de seguridad que no está en uso puede dañar a un niño que se encuentre jugando con él y accidentalmente bloquea el retractor del cinturón de seguridad. Antes de instalar una protección para niño que utilice el sistema LATCH, abra los cinturones de seguridad detrás de la protección y fuera del alcance del niño. Si el cinturón de seguridad una vez abrochado interfiere con la instalación de la protección para niño, en lugar de abrocharlo detrás de la protección colóquelo siguiendo la trayectoria del cinturón de seguridad de la protección para niño y al final abróchelo. No bloquear el cinturón de seguridad. Recuerde a todos los niños en el vehículo que los cinturones de seguridad no son juguetes y no se debe jugar con ellos.

¡ADVERTENCIA!

- La instalación incorrecta de un sistema de protección para niños al anclaje LATCH puede ocasionar la falla de la protección de bebés o niños. El niño se podría lesionar gravemente o morir. Siga exactamente las indicaciones del fabricante cuando instale la protección para el bebé o el niño.



¡ADVERTENCIA!

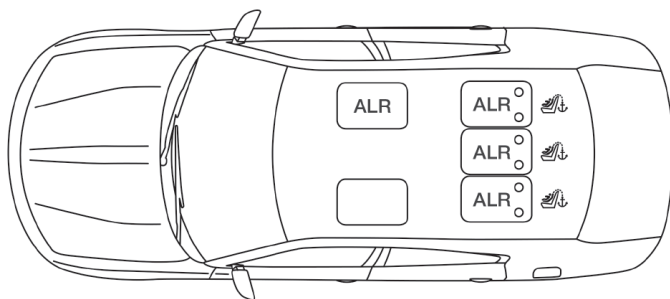
- Los anclajes para sistemas de protección para niños están diseñados para aguantar las cargas de un sistema de protección correctamente instalado solamente. Bajo ninguna circunstancia pueden ser usados para cinturones de seguridad, arneses, o para fijar otros objetos o equipo en el vehículo.

Instalación de la protección para niños usando los cinturones de seguridad del vehículo

Los sistemas de protección para niños están diseñados para ser asegurados en los asientos del vehículo por cinturones pélvicos o por la porción pélvica de un cinturón torso/pélvico.

Los cinturones de seguridad de los pasajeros de posiciones están equipados con retractores de bloqueo automático (ALR) una hebilla autobloqueante o ambos. Ambos están diseñados para mantener la porción pélvica ajustada alrededor de la protección para niños de tal forma que no es necesario usar seguros de traba. El retractor ALR se puede poner en modo de bloqueo jalando toda la correa del retractor y permitiendo que la correa se retraiga automáticamente. Si está bloqueado, el ALR hará un sonido de clic mientras se retrae la correa. Para más información sobre el ALR referirse a la descripción de “Modo de bloqueo automático” en la sección “Protecciones para las ocupantes”. La hebilla está diseñada para mantener una porción del hombro, del cinturón torsopélvico, ajustada firmemente a través de la protección para niño. Vea la tabla que se presenta más adelante, al igual que las siguientes secciones, para más información sobre los tipos de cinturón de seguridad.

Sistemas de cinturones torso pélvicos para la instalación de sistemas de sujeción para niños en el vehículo



Posiciones del LATCH para instalar retenciones para niños

- ALR = Retractor de bloqueo automático.
- = Símbolo de anclaje superior.

Preguntas frecuentes acerca de la instalación de sillas para niños

¿Cuál es el peso límite (peso del niño más peso del asiento de protección) para utilizar el anclaje de sujeción de correa con el cinturón de seguridad para sujetar una protección para niño orientada hacia el frente?	El peso límite de la protección para niño	Siempre utilice los anclajes de sujeción de correa cuanto se utilice el cinturón de seguridad para instalar una protección para niño orientada hacia el frente, hasta el límite del peso recomendado para la protección para niño.
¿Un asiento protector para niños orientado hacia atrás puede tocar la parte trasera del asiento del pasajero frontal?	Si	El asiento para niños puede tocar la parte trasera del asiento del pasajero frontal si el fabricante del asiento protector así lo autoriza.
¿Se pueden remover las cabezeras?	No	Solamente la cabecera central puede ser retirada
¿Puede la parte inferior de la hebilla girarse en sentido contrario a la trayectoria del cinturón de la protección para niño?	No	No gire la parte inferior de la hebilla en las posiciones de los asientos en las cuales se cuenta con retractor ALR.

Instalación de un sistema de sujeción utilizando retractores automáticos de Bloqueo Intercambiables (ALR)

Los sistemas de retención para niños están diseñados para ser asegurados en el asiento del vehículo usando los cinturones o la porción del hombro del cinturón.

1. Coloque el asiento para niño en el centro del asiento en el cual se va a instalar. Para los asientos traseros, quizás tenga que reclinar el asiento y/o elevar la cabecera, para que el asiento para niño quede en una mejor posición. Si el asiento trasero puede moverse hacia atrás o hacia delante, usted puede moverlo a la posición más atrás posible para hacer espacio a la silla infantil. Usted también puede mover el asiento delantero hacia delante para hacer espacio a la silla infantil.
2. Jale el cinturón del retractor hasta que esté suficientemente largo para poder pasarlo a través de la protección para niño. No gire la correa del cinturón en la trayectoria.
3. Inserte la contrahebilla en la hebilla, hasta que escuche un "clic".
4. Jale la correa del cinturón para apretar la porción pélvica alrededor de la protección para el niño.
5. Para bloquear el cinturón de seguridad jale el cinturón hasta que salga totalmente del retractor. Permita que el cinturón regrese dentro del retractor, jalando el exceso de la cinta para apretar la porción pélvica. Mientras el cinturón se retracta se escuchará un sonido de clic, esto significa que el cinturón de seguridad está ahora en modo de bloqueo automático.



6. Trate de jalar la correa fuera del retractor, si se encuentra bloqueado, no deberá poder jalar ninguna porción de correa. Si el retractor no está bloqueado repita el paso 5.
7. Finalmente jale el exceso de la cinta para apretar la porción pélvica alrededor de la protección para el niño.
8. Si la protección para niño cuenta con correa de sujeción superior y el asiento en el cual se está posicionando cuenta con un anclaje superior de correa, conecte la correa de sujeción con el anclaje y ajústela firmemente. Refiérase a “Sistema de anclaje de asientos para niños (anclajes inferiores y correas para niños)” para las instrucciones.
9. Pruebe que la protección para niño este instalada con fuerza, tirando de un lado a otro del asiento para niño siguiendo la misma trayectoria del cinturón de seguridad. Este no debe moverse más de 25.4 mm (1 pulgada) en cualquier dirección.

Cualquier sistema de cinturón de seguridad se aflojará con el tiempo, así que verifique ocasionalmente el cinturón y jálelo para ajustarlo si es necesario.

Instalación de la protección para niño utilizando anclajes superiores de sujeción de correa

¡ADVERTENCIA!

No fije la correa superior de un sistema de protección para niños orientado hacia atrás en la parte frontal del asiento, incluyendo el marco del asiento u otro anclaje de correas. Fije la correa de este tipo de sistemas de protección en el anclaje asignado para la posición de asiento seleccionada, localizada detrás de la parte superior del mismo. Consulte la sección “Posiciones LATCH para la instalación de los sistemas de protección para niños en el vehículo” para consultar las localizaciones correctas para anclaje superior en su vehículo.



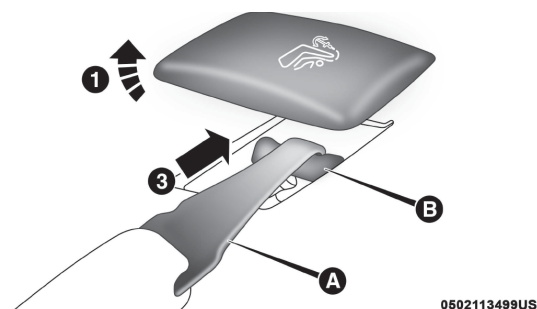
0226047162

Instalación de la protección para niño utilizando anclajes superiores de sujeción de correa

1. Detrás de la posición del asiento donde va a instalar el asiento de seguridad para niño, encontrará el anclaje de sujeción. Puede que tenga que mover el asiento hacia adelante para proporcionar un mejor acceso al anclaje de sujeción. Si no hay correa en la parte superior de anclaje para esa posición (vea las tablas anteriores), mueva la retención de niño a otra posición en el vehículo, si así está equipado.



- Abra o gire la cubierta de acceso que se encuentra detrás del asiento donde colocará el sistema de sujeción.
- Dirija la correa de sujeción de tal manera que siga la trayectoria más directa entre el anclaje y el asiento para niño. Si su vehículo cuenta con cabeceras ajustables, levántela hasta donde sea posible e introduzca la correa de sujeción debajo de la cabecera, entre ambos postes. Si no es posible, baje la cabecera y pase la correa de sujeción por encima de la cabecera.



Montaje de la correa de sujeción

- | | |
|-----------------------------|----------------------------------|
| 1 - Cubierta | A - Gancho de correa de sujeción |
| 3 - Colocación de la correa | B - Anclaje de correa |

- Sujete el gancho de la correa de sujeción de la protección para niño al anclaje para correa superior, como se muestra en el diagrama.
- Quite la parte floja de la correa de sujeción de acuerdo a como se indique en el manual del fabricante de la protección para niño.

¡ADVERTENCIA!

- Una correa mal anclada puede ocasionar un mayor movimiento de la cabeza y posibles lesiones al niño. Sólo use las posiciones de anclaje que estén directamente detrás del asiento para niños para asegurar la correa superior.
- Si su vehículo está equipado con el asiento plegable trasero, asegúrese de que la correa de sujeción no se caiga a lado de los asientos mientras ajusta.

Fijación en anclaje central

- Baje la cabecera central ajustable a la posición más baja.
- Guíe la correa de fijación sobre el respaldo y cabecera.
- Fije el gancho de la correa de fijación al anclaje central localizado en el panel entre el respaldo del asiento y la ventana trasera.
- Elimine cualquier sobrante u holgura en la correa de acuerdo a las instrucciones del sistema de protección para niños.

Transporte de mascotas

El despliegue de las bolsas de aire en el asiento delantero podría lastimar a su mascota. Una mascota sin protección puede ser expulsada y sufrir lesiones, o lesionar a un pasajero durante una frenada de pánico o una colisión.

Las mascotas deben estar protegidas en el asiento trasero con arneses para mascotas o portadores de mascotas que se puedan asegurar con los cinturones de seguridad.

CONSEJOS DE SEGURIDAD

Transportación de pasajeros

Este vehículo está diseñado para transportar pasajeros en la cabina solamente. Por razones de seguridad, **NUNCA TRANSPORTE PASAJEROS EN EL ÁREA DE CARGA.**

¡ADVERTENCIA!

- No deje niños o animales dentro de los vehículos estacionados en clima cálido. La acumulación de calor en el interior puede ocasionar lesiones serias o la muerte.
- Es extremadamente peligroso viajar en el área de carga, dentro o fuera de un vehículo. En una colisión, las personas que viajan en esas áreas están más expuestas a lesionarse gravemente o a morir.
- No permita que viajen personas en ninguna área del vehículo que no esté equipada con asientos y cinturones de seguridad.
- Asegúrese de que todos en el vehículo estén en un asiento y utilicen los cinturones de seguridad correctamente.

Gases de escape

¡ADVERTENCIA!

Los gases de escape pueden causar lesiones o la muerte. Contienen monóxido de carbono (CO), que es incoloro e inodoro. Respirarlo puede hacerle perder la conciencia y finalmente envenenarle. Para evitar respirar (CO), siga estas sugerencias de seguridad:

- No haga funcionar el motor en un garaje cerrado o en áreas cerradas más del tiempo necesario para mover su vehículo dentro o fuera del área.
- Si es necesario permanecer sentado en un vehículo estacionado con el motor funcionando, ajuste sus controles de calefacción o enfriamiento para forzar el aire exterior al interior del vehículo. Coloque el ventilador en la velocidad más alta.
- Si usted requiere conducir el vehículo con las puertas traseras abiertas, asegúrese de que todas las ventanas estén cerradas y coloque el interruptor del ventilador del control de clima en alta velocidad. NO use el modo de recirculación.



La mejor protección contra la entrada de monóxido de carbono al vehículo es un sistema de escape del motor con el debido mantenimiento.

Siempre que observe un cambio en el sonido del sistema de escape, cuando pueda detectar humo del escape en el interior del vehículo o cuando la parte inferior o posterior del vehículo esté dañada, haga que un técnico competente inspeccione todo el sistema de escape y las áreas de la carrocería adyacentes para ver si hay partes rotas, dañadas, deterioradas o mal colocadas. Las uniones abiertas o las conexiones flojas pueden permitir que los humos del escape se filtren al compartimiento de los pasajeros. Además de lo anterior, inspeccione el sistema de escape cada vez que el vehículo se levante para lubricación o cambio de aceite. Efectúe los reemplazos que se requieran.

Verificaciones de seguridad que debe hacer dentro del vehículo

Cinturones de seguridad

Inspeccione los cinturones periódicamente, verificando cortaduras, deshilachaduras y partes sueltas. Las partes dañadas se deben reemplazar inmediatamente. No desmonte ni modifique el sistema.

Los conjuntos de los cinturones de seguridad delanteros se deben reemplazar después de una colisión. Los conjuntos de cinturones de seguridad se deben reemplazar después de una colisión si se dañaron (por eje. retractor doblado, cinta con cortaduras, etc.)

Si existe alguna duda respecto a la condición del cinturón o del retractor, reemplace el cinturón de seguridad.

Luz de advertencia de las bolsas de aire

La luz se debe encender ^{*} y permanecer encendida durante cuatro a ocho segundos como una verificación del foco, cuando el interruptor de ignición se enciende inicialmente. Si la luz no se enciende durante el arranque, vea a su distribuidor autorizado. Si la luz permanece encendida, parpadea o se enciende mientras conduce, haga que se verifique el sistema en un distribuidor autorizado.

Desempañador

Revise el funcionamiento seleccionando el modo de desempañador y poniendo el control del ventilador en alta velocidad. Deberá sentir el aire que sale contra el parabrisas. Vea a su distribuidor autorizado para darle servicio si su desempañador no funciona.



Información de seguridad sobre tapetes del piso

Utilice siempre tapetes para el piso adecuados para ajustarse en el alojamiento de los pies de su vehículo. Utilice solamente tapetes para el piso que no obstruyan el área de los pedales y que queden firmemente asegurados, de maneja que no se deslicen fuera de su lugar e interfieran con los pedales o afecten el funcionamiento seguro de su vehículo de alguna otra manera.



¡ADVERTENCIA!

Un tapete colocado incorrectamente, dañado, doblado o apilado, o sujetadores de tapete rotos, podrían provocar que los tapetes interfirieran con la operación de los pedales de acelerador, freno o embrague y provocar una posible pérdida de control del vehículo. Para prevenir LESIONES SERIAS o la MUERTE:

- SIEMPRE asegure correctamente  los tapetes utilizando sus sujetadores. NO instale los tapetes al revés ni les dé la vuelta. Tire ligeramente de ellos cada cierto tiempo para confirmar que los sujetadores se encuentran asegurados correctamente.
- SIEMPRE RETIRE EL TAPETE EXISTENTE EN EL VEHÍCULO  antes de colocar algún otro. NUNCA instale un tapete que no pueda ser fijado y asegurado al vehículo correctamente a su vehículo. Si el tapete necesita ser reemplazado, sólo utilice tapetes aprobados por FCA para el año y modelo de su vehículo.
- SÓLO utilice el tapete del lado del conductor, en el piso del área del conductor. Para verificar cualquier posible obstrucción, con el vehículo correctamente estacionado y el motor apagado, presione por completo el pedal del acelerador, freno y embrague (si así está equipado), buscando cualquier posible obstrucción. Si el tapete interfiere con la operación de los pedales o no se encuentra correctamente fijado al piso, retírelo y colóquelo en la cajuela.
- SÓLO utilice el tapete del lado del pasajero delantero, en el piso del área del pasajero.
- SIEMPRE asegúrese que ningún objeto caiga o se deslice al área del piso del conductor mientras el vehículo se encuentra en movimiento. Los objetos podrían atorarse debajo de los pedales del acelerador, freno, o embrague, y podrían provocar la pérdida de control del vehículo.
- NUNCA coloque objetos debajo del tapete (por ejemplo, toallas, trapos, llaves, etc). Estos objetos podrían mover la posición del tapete y provocar la obstrucción en la operación de los pedales de freno, acelerador o embrague.
- Si se ha retirado y reinstalado la alfombra del vehículo, siempre verifique que los sujetadores de los tapetes se encuentren fijos a la alfombra. Presione por completo cada pedal, para verificar si existe alguna interferencia de operación en los pedales del acelerador, freno o embrague, luego, coloque los tapetes.
- Se recomienda usar únicamente agua y jabón para limpiar los tapetes. Después de limpiarlos, siempre cheque que el tapete sea colocado correctamente los sujetadores y sea seguro para el uso de su vehículo.

Verificaciones periódicas de seguridad que debe hacer fuera del vehículo**Llantas**

Examine si hay un desgaste excesivo de la huella o patrones de desgaste disperejo. Revise en busca de piedras, clavos, vidrios u otros objetos incrustados en la huella. Inspeccione la huella y los costados para ver si tienen cortadas o grietas. Revise el apriete de las tuercas de las ruedas. Revise la presión de las llantas (incluyendo la de refacción).



Luces

Haga que alguien observe el funcionamiento de las luces exteriores mientras usted maneja los controles. Verifique las luces direccionales y las luces indicadoras de luces altas en el tablero de instrumentos.

Cerrojos de las puertas

Revise que cierren bien, el cerrojo y asegurado.

Fuga de líquidos

Verifique el área debajo del vehículo después del estacionamiento nocturno en busca de fugas de combustible, refrigerante del motor, aceite u otros líquidos. También si se detectan vapores de gasolina o se sospechan fugas de combustible, de líquido de la dirección hidráulica o de líquido de los frenos, se debe localizar la causa y corregirla inmediatamente.



ARRANQUE Y OPERACIÓN

CONTENIDO

■	PROCEDIMIENTOS DE ARRANQUE	187
	• Transmisión automática	187
	• Autopark	189
	• Arranque sin llave Keyless Enter-N-Go™	190
	• Clima frío extremo (abajo de -30°C o -22°F)	190
	• Si el motor no arranca	190
	• Después del arranque	191
■	CALENTADOR DEL BLOQUE DEL MOTOR	191
■	RECOMENDACIONES PARA EL ASENTAMIENTO DEL MOTOR	192
■	FRENO DE ESTACIONAMIENTO	193
■	TRANSMISIÓN AUTOMÁTICA	195
	• Interbloqueo de ignición	196
	• Sistema de interbloqueo de cambios del freno y la transmisión	196
	• Transmisión automática de 8 velocidades	196
	• Rangos de velocidad	198
	• Autostick®	202
■	MODO DEPORTIVO (SPORT)	
	(SIN CONTROL DE DESEMPEÑO)	204
■	TECNOLOGÍA DE AHORRO DE COMBUSTIBLE MOTORES 5.7L Y 6.4L	204
■	DIRECCIÓN ELÉCTRICA	205
■	CONTROL ELECTRÓNICO DE LA VELOCIDAD	205
■	CONTROL DE CRUCERO ADAPTABLE (ACC)	208
	• Funcionamiento del control de cruceo adaptativo (ACC)	210
	• Activación del control de cruceo adaptable (ACC)	210
	• Menú del control de cruceo adaptable (ACC)	217
	• Advertencias en pantalla y mantenimiento	218
■	SISTEMA DE AYUDA TRASERA PARA ESTACIONARSE	
	PARKSENSE®	226
	• Sensores ParkSense®	226



- Pantalla de advertencia del sistema ParkSense® 226
- Precauciones del uso del sistema ParkSense® 230
- **LANESENSE - ALERTA DE SALIDA DE CARRIL 231**
 - Operación de LaneSense..... 231
 - Cambio del estado de LaneSense 234
- **CÁMARA TRASERA DE REVERSA PARKVIEW® 235**
- **ABASTECIMIENTO DE COMBUSTIBLE..... 236**
 - Puerta de llenado de combustible de emergencia 238
- **CARGA DEL VEHÍCULO..... 239**
 - Etiqueta de certificación del vehículo 239
 - Su vehículo tiene la etiqueta de certificación del vehículo colocada en la puerta del conductor..... 239
 - La etiqueta contiene la siguiente información: 239
 - Peso bruto vehicular (GVWR)..... 239
 - Peso bruto en el eje (GAWR)..... 239
 - Sobrecarga..... 239
 - Carga..... 240
- **ARRASTRE DE REMOLQUE..... 240**
 - Definiciones comunes de arrastre..... 240
 - Clasificación del enganche de remolque..... 242
 - Pesos de arrastre de remolque (rangos de peso máximo del remolque)..... 242
 - Peso del remolque y la punta 243
 - Requerimientos de arrastre. 243
 - Consejos de arrastre 247
- **ARRASTRE RECREATIVO (DETRÁS DE UNA CASA RODANTE, ETC.)..... 248**
 - Tracción en dos ruedas..... 248
- **CONSEJOS DE CONDUCCIÓN..... 248**
 - Tracción..... 248
 - Conducción a través de agua..... 249
 - Agua estancada poco profunda 249



PROCEDIMIENTOS DE ARRANQUE

Antes de arrancar su vehículo, ajuste su asiento, ajuste el espejo retrovisor interior y los exteriores, abróchese el cinturón de seguridad y, si están presentes, instruya a los demás ocupantes para que se abrochen sus cinturones de seguridad.

¡ADVERTENCIA!

- Antes de salir del vehículo, siempre cambie la transmisión automática a la posición "P" y aplique el freno de estacionamiento. Siempre asegúrese que el interruptor de ignición se encuentre en la posición de apagado (OFF), retirar el transmisor y asegurar el vehículo.
- Nunca deje niños solos dentro del vehículo, o con acceso a un vehículo sin bloquear. Dejar niños en un vehículo sin supervisión puede resultar peligroso por numerosas razones. Un niño u otras personas pueden resultar seria o fatalmente heridos. Los niños deben ser advertidos de no tocar el freno de estacionamiento, el pedal de freno o el selector de cambios.
- No deje el transmisor de llave dentro o cerca del vehículo (o en un lugar accesible a los niños), y no deje un vehículo equipado con arranque pasivo sin llave, Keyless Enter-N-Go™ en modo de Accesorios o Encendido/Arranque o al alcance de un niño. Un niño podría operar los cristales, otros controles, o mover el vehículo.
- No deje niños o animales al interior del vehículo al estacionarse. El calor acumulado al interior del vehículo puede provocarles lesiones graves o la muerte

Transmisión automática (si así está equipado)

La palanca de cambios debe estar en la posición (P) estacionamiento o (N) neutral antes de arrancar el motor. Aplique los frenos antes de cambiar a cualquier rango de conducción.

¡PRECAUCIÓN!

Se puede dañar la transmisión si no se toman en cuenta las siguientes precauciones.

- Cambie (P) estacionamiento o salga de (R) reversa únicamente después de que el vehículo se haya detenido completamente y que el motor esté en marcha mínima.
- No cambie entre estacionamiento, reversa, neutral o conducir, cuando el vehículo este en movimiento lento.
- Antes de cambiar a cualquier rango, asegúrese de que su pie está presionando firmemente el pedal del freno.

Arranque normal

Operación del botón de "Engine start/stop" (arranque/paro del motor)

1. La transmisión debe estar en estacionamiento (P) o neutral (N).
2. Oprima y mantenga oprimido el pedal del freno mientras oprime el botón de arranque/paro del motor una vez.



3. El sistema toma el control e intenta arrancar el vehículo. Si el vehículo no arranca, el motor de arranque se desacoplará automáticamente después de 10 segundos.
4. Si desea detener el giro del motor antes de que el motor arranque, presione nuevamente el botón.

NOTA: El arranque normal de un motor frío o caliente se obtiene sin bombear o presionar el pedal del acelerador.

Para apagar el motor usando el botón arranque/paro del motor

1. Coloque el selector de cambios en estacionamiento (P), y después oprima y suelte el botón arranque/paro del motor
2. El interruptor de ignición regresará la posición de asegurado
3. Si el selector no se encuentra en la posición de estacionamiento (P), el botón de arranque/ paro debe ser sostenido por dos segundos y la velocidad del vehículo debe ser superior a 8 km/h (5 mph) antes de que el motor se apague. El interruptor de ignición quedará en la posición de accesorios hasta que la palanca de cambios este en posición (P) estacionamiento y el botón sea presionado dos veces para la posición de asegurado. Si la palanca de cambios no está en posición de estacionamiento (P) y el botón de arranque/paro es presionado una vez, la pantalla del módulo de instrumentos mostrará un mensaje indicando que el vehículo no se encuentra en la posición de estacionamiento (P) y el motor seguirá funcionando. Nunca deje el vehículo fuera de la posición de estacionamiento (P), podría rodar.

NOTA: Si el selector de cambio no está en PARK, y el botón ENGINE START / STOP se presiona una vez con la velocidad del vehículo por debajo de 8 km / h (5 mph), el motor se apagará y el encendido permanecerá en la posición ACC. Si la velocidad del vehículo cae por debajo de 1.9 km / h (1.2 mph), el vehículo colocará la función de AutoPark. Vea la sección AutoPark para más detalles.

Funciones de arranque sin llave (Keyless Enter-N-Go™) con el pie del conductor fuera del pedal del freno/pedal de embrague (en la posición de estacionamiento o neutral)

El sistema de arranque sin llave opera similar al interruptor de ignición. Cuenta con tres posiciones apagado, accesorios y arranque. Para cambiar la posición del interruptor de ignición sin arrancar el vehículo y utilizar los accesorios siga los estos pasos:

1. Inicie con la ignición en la posición de apagado.
2. Oprima el botón arranque/paro del motor una vez que haya cambiado a la posición de ACC (accesorios).
3. Oprima el botón arranque/paro del motor una segunda vez para cambiar el interruptor de ignición a la posición de RUN (en marcha).
4. Oprima el botón arranque/paro del motor una tercera vez para regresar el interruptor de ignición a la posición de OFF (apagado).



Autopark

Autopark es una característica complementaria para darle asistencia al conductor colocando el freno de estacionamiento en ciertas situaciones. Es un sistema de respaldo y no debe ser usado como el primer método en el cual el conductor coloque el vehículo en la posición de estacionamiento.

Las condiciones bajo las cuales el AutoPark se colocará son las siguientes mencionadas.

¡ADVERTENCIA!

- La falta de atención del conductor puede provocar que no coloque el vehículo en la posición de "P" (Estacionamiento) correctamente. VERIFIQUE VISUALMENTE que el rango "P" se muestre en la pantalla del módulo de instrumentos y en el selector de cambios para confirmar que el vehículo está en la posición de ESTACIONAMIENTO. Como precaución adicional, siempre aplique el freno de estacionamiento.
- Autopark es una característica complementaria para darle asistencia al conductor colocando el freno de estacionamiento en ciertas situaciones. Es un sistema de respaldo y no debe ser usado como el primer método en el cual el conductor coloque el vehículo en la posición de estacionamiento.

Si el vehículo no está en "P" (Estacionamiento) y el conductor apaga el motor, el vehículo activará la función de AutoPark.

AutoPark se activará en los siguientes casos:

- Vehículo equipado con transmisión de 8 velocidades.
- Vehículo no en P (estacionamiento)
- Si la velocidad del vehículo es de 1.9 km/h (1.2 mph) o menor.
- El interruptor de ignición es cambiado de la posición de RUN a ACC.

NOTA: Para vehículos equipados con Keyless Go, el interruptor de ignición cambiará al de modo accesorios (ACC). Después de 30 minutos el interruptor de ignición cambiará a la posición de "OFF" (apagado) a menos que el conductor coloque el interruptor de ignición en la posición de apagado

Si el vehículo no está en "P" (Estacionamiento) y el conductor sale del vehículo con el motor andando, se activará la función AutoPark.

AutoPark se activará en los siguientes casos:

- Vehículo equipado con transmisión de 8 velocidades.
- Si el vehículo no está en "P" (Estacionamiento).
- Si la velocidad del vehículo es de 1.9 km/h (1.2 mph) o menos.
- Si el cinturón de seguridad del conductor está desabrochado.
- Si la puerta del conductor está abierta.
- Si el pedal del freno no está presionado.

El mensaje "AutoPark activado cambie a "P" y luego cambie a velocidad" se mostrará en la pantalla del módulo de instrumentos.



NOTA: En algunos casos el icono ParkSense™ se mostrará en la pantalla del módulo de instrumentos. En este caso el cambiador debe ser regresado a la posición de “P” para seleccionar la velocidad deseada.

Si el conductor cambia a “P” (Estacionamiento) mientras el vehículo está en movimiento, la función AutoPark puede activarse.

AutoPark se activará SOLAMENTE cuando la velocidad del vehículo sea de 1.9 km/h (1.2 mph) o menor.

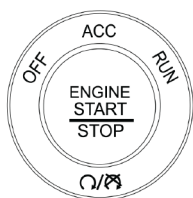
Se mostrará el mensaje “La velocidad del vehículo es muy alta para cambiar a P” en la pantalla del módulo de instrumentos si la velocidad del vehículo es mayor a 1.9 km/h (1.2 mph).

¡PRECAUCIÓN!

Si la velocidad del vehículo es mayor a 1.9 km/h (1.2 mph), la transmisión cambiará a NEUTRAL hasta que se cumpla la condición arriba mencionada. Un vehículo en dejado en la posición de NEUTRAL puede moverse. Como una precaución adicional, siempre aplique el freno de estacionamiento cuando salga del vehículo.

SIEMPRE REVISE VISUALMENTE que su vehículo esté en la posición de “P” (Estacionamiento) mostrando la P en la pantalla del módulo de instrumentos y/o en el selector de cambios. Como una precaución adicional, siempre aplique el freno de estacionamiento.

Arranque sin llave Keyless Enter-N-Go™ (si así está equipado)



Esta función permite al conductor hacer funcionar el interruptor de ignición con la presión de un botón, siempre y cuando esté instalado el botón Arranque/Paro del motor y el transmisor de llave de esté dentro del compartimiento de pasajeros.

Clima frío extremo (abajo de -30°C o -22°F)

Para garantizar un arranque confiable a estas temperaturas, se recomienda el uso de un calentador eléctrico externo del bloque del motor (disponible con su distribuidor autorizado).

Si el motor no arranca

Si el motor falla al arrancar después de realizar el procedimiento normal de arranque o el procedimiento de arranque en frío, y no ha experimentado una condición de estacionamiento extendido como se identificó en el procedimiento de arranque después de haber estado estacionado por un periodo largo de tiempo, el motor puede estar ahogado. Presione el pedal del acelerador hasta el fondo y manténgalo presionado. Arranque el motor por no más de 15 segundos. Esto debería eliminar cualquier exceso de combustible en caso de que el motor este ahogado. Deje la ignición en la



posición de RUN, suelte el pedal del acelerador y repita el procedimiento de "Arranque normal".

¡ADVERTENCIA!

- Nunca vierta combustible ni otros líquidos inflamables en la abertura de entrada de aire del cuerpo del acelerador para tratar de arrancar el vehículo. Esto podría generar una llama intensa repentina y ocasionarle graves lesiones personales.
- No intente empujar o remolcar su vehículo para que arranque. Los vehículos equipados con transmisión automática no se pueden arrancar de esta forma. El combustible sin quemar puede entrar al convertidor catalítico y cuando el motor arranque, se encenderá y dañará el convertidor y el vehículo.
- Si el vehículo tiene descargada la batería, se pueden utilizar cables pasa corriente para arrancar con una batería de refuerzo o la batería de otro vehículo. Este tipo de arranque puede ser peligroso si se realiza incorrectamente. Refiérase a la sección de "En caso de emergencia" para los procedimientos correctos de arranque con cables pasa corriente y sígalos cuidadosamente.

¡PRECAUCIÓN!

Para prevenir daños al arrancador, no haga funcionar continuamente el motor por más de 25 segundos a la vez. Espere 60 segundos antes de volver a intentarlo.

Después del arranque

La velocidad de marcha mínima se controlará y disminuirá automáticamente conforme se caliente el motor.

CALENTADOR DEL BLOQUE DEL MOTOR (SI ASÍ ESTÁ EQUIPADO)

El calentador del bloque del motor calienta el refrigerante del motor y permite los arranques más rápidos en clima frío. Conecte el cable a una toma eléctrica estándar de AC de 110-115 voltios con un cable de extensión de tres conductores con conexión a tierra.

El calentador debe de estar conectado por lo menos una hora para tener un efecto adecuado sobre el motor.

El cable del calentador del bloque del motor está acomodado debajo del cofre, sobre el lado del conductor. Tiene un tapón desmontable que está ubicado cerca de la caja de aire.

¡ADVERTENCIA!

Recuerde desconectar el cable antes de conducir. Dañar el cable eléctrico de 110-115 voltios podría ocasionar que alguien se electrocute.



RECOMENDACIONES PARA EL ASENTAMIENTO DEL MOTOR

Para vehículos equipados con los motores 3.6L y 5.7L realice las indicaciones para el asentamiento de motor:

No se requiere un largo periodo de asentamiento del tren de fuerza (motor, transmisión, embrague y eje trasero) en su vehículo nuevo.

Conduzca moderadamente los primeros 500 Km (300 millas). Después de los primeros 100 Km (60 millas), son recomendables las velocidades hasta de 80 ó 90 Km/h (50 ó 55 mph).

En velocidad de crucero, las aceleraciones breves con acelerador a fondo, dentro de los límites de las leyes de tráfico locales, contribuyen a un buen asentamiento. Sin embargo, la aceleración total con un rango de velocidad bajo puede ser dañina y se debe evitar.

El aceite del motor, el líquido de la transmisión y el lubricante para el eje instalado en la fábrica son de la más alta calidad y ayudan a ahorrar energía.

Los cambios de aceite, líquido y lubricante deben ser consistentes con las condiciones climáticas anticipadas en las que se operará el vehículo. La viscosidad recomendada y los grados de calidad se muestran en la sección "Mantenimiento".

¡PRECAUCIÓN!

Nunca use aceite sin detergentes o aceite mineral puro en el motor, de lo contrario podría dañarlo.

NOTA: Un motor nuevo puede consumir algo de aceite durante los primeros miles de kilómetros de operación. Esto se debe considerar como una parte normal del asentamiento y no interpretarse como una indicación de dificultad. Revise el nivel de aceite con el indicador de aceite del motor con mayor frecuencia durante el período de asentamiento. Agregue aceite según se requiera.

Para vehículos equipados con los motores 6.4L realice las indicaciones para el asentamiento de motor:

A pesar de la alta tecnología y los métodos de manufactura de clase mundial. Las partes móviles del vehículo se deben desgastar la una con la otra. Este desgaste ocurre durante los primeros 805 km/h (500 mi.) y continúa hasta el primer cambio de aceite.

Es recomendable para el conductor el seguir los siguientes comportamientos de conducción durante el periodo de asentamiento del vehículo:

0 a 161 km (0 a 100 millas):

- No permita que el motor se encuentre en ralentí durante mucho tiempo.
- Presione el pedal del acelerador lentamente y no a más de la mitad de la carrera del pedal para evitar aceleraciones excesivas.
- Evite frenar repentina o agresivamente.
- Mantenga el motor por debajo de las 3,500 RPM.
- Mantenga la velocidad por debajo de los 88 km/h (55 mph) y respete los límites de velocidad locales.



De 165 a 485 km (161 a 300 millas):

- Presione el pedal del acelerador lentamente y no a más de la mitad de la carrera del pedal para evitar aceleraciones excesivas (mientras este entre la 1ra y 3ra rango de velocidad).
- Evite frenar repentina o agresivamente.
- Mantenga el motor por debajo de las 5,000 RPM.
- Mantenga la velocidad por debajo de los 112 km/h (70 mph) y respete los límites de velocidad locales.

De 485 a 805 km (300 a 500 millas):

- Utilice todo el rango de velocidades del motor (RPM's), cambiando manualmente (usando las paletas de cambio o palanca selectora) en rangos altos de giro del motor cuando sea posible.
- No maneje de forma constante con el pedal del acelerador a fondo.
- Mantenga la velocidad por debajo de los 136 km/h (85 mph) y respete los límites de velocidad locales.

Para los primeros 2415 km (1500 millas):

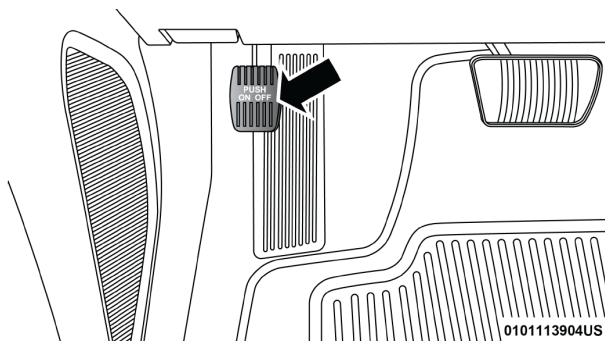
- No participe en eventos de competencia, carreras, escuelas de manejo deportivo o actividades similares con el vehículo dentro de los primeros 2415 km (1500 millas).

NOTA: Verifique el nivel de aceite del motor cada vez que reabastezca combustible y agregue en caso de ser necesario. El consumo de aceite y combustible puede ser alto durante el intervalo anterior al primer cambio de aceite.

FRENO DE ESTACIONAMIENTO

Antes de dejar el vehículo, asegúrese que el freno de estacionamiento está totalmente aplicado y ponga el selector de velocidades en la posición de estacionamiento o reversa (sólo transmisión manual).

El pedal del freno de estacionamiento se localiza debajo de la esquina inferior izquierda del panel de instrumentos. Para aplicar el freno de estacionamiento, presione el pedal del freno hacia abajo y luego quite el pie del pedal. Para liberar el pedal del freno, empuje hacia abajo el pedal y suéltelo.



Freno de estacionamiento



NOTA:

- Cuando el freno de estacionamiento y la transmisión se pone en marcha, la "Luz de advertencia de freno" parpadeará. Si se detecta la velocidad del vehículo, un timbre de sonido alertará al conductor. Libere totalmente el freno de estacionamiento antes de intentar mover el vehículo
- La luz sólo indica que el freno de estacionamiento está aplicado, no indica el grado de aplicación.

Al estacionarse en una pendiente, es importante que ponga el freno de estacionamiento antes de colocar el selector de velocidades en la posición de estacionamiento, de lo contrario la carga en el mecanismo del seguro de la transmisión puede hacer difícil mover el selector de cambios fuera de la posición de estacionamiento. Como una precaución adicional, gire las ruedas delanteras hacia la banqueta en una pendiente en posición descendente y alejadas de la banqueta en una pendiente en posición ascendente.

¡ADVERTENCIA!

- Nunca utilice la posición de la transmisión automática (P) estacionamiento como sustituto del freno de estacionamiento. Siempre aplique completamente al freno de estacionamiento cuando se estacione para evitar el movimiento del vehículo y posibles lesiones o daños.
- Cuando deje el vehículo siempre remueva el transmisor y asegure el vehículo.
- Nunca deje a un niño sólo en un vehículo. Dejar a un niño solo y desatendido en un vehículo es peligroso por diversas razones. Un niño u otras personas pueden salir lastimados de forma severa e incluso fatal. Los niños deberán ser advertidos de no tocar el pedal del freno, el freno de estacionamiento o el selector de cambios.
- No deje el transmisor de llave dentro o cerca del vehículo (o en un lugar accesible a los niños) y no deje un vehículo equipado con arranque pasivo sin llave, Keyless Enter-N-Go en modo de Accesorio o en Encendido/Arranque. Un niño podría operar los cristales, otros controles, o mover el vehículo.
- Cerciórese de que el freno de estacionamiento esté completamente desacoplado antes de conducir; de no hacerlo podría haber una falla de frenado y un accidente. Los niños deben de ser advertidos que no deben de tocar el pedal de estacionado, el pedal de freno o la palanca de velocidades.
- Siempre aplique completamente el freno de estacionamiento cuando abandone su vehículo o éste puede rodar y causar daño o lesiones. Asimismo asegúrese de dejar la transmisión en estacionamiento (P). No hacerlo puede permitir que el vehículo ruede y causar daño o lesiones.

¡PRECAUCIÓN!

Si la luz de advertencia de freno permanece encendida con el freno de estacionamiento liberado, hay un mal funcionamiento del sistema de freno. Haga revisar el sistema de frenos con un distribuidor autorizado inmediatamente.



TRANSMISIÓN AUTOMÁTICA (SI ASÍ ESTÁ EQUIPADO)**¡AVERTENCIA!**

- Es peligroso cambiar el selector de velocidades fuera de “P” (estacionamiento) o “N” si la velocidad del motor es mayor a la velocidad de ralentí. Si su pie no está firmemente en el pedal del freno, el vehículo puede acelerarse rápidamente hacia adelante o en reversa. Puede perder el control del vehículo y golpear a alguien o algo. Únicamente seleccione una velocidad cuando esté en velocidad de ralentí y cuando su pie derecho esté presionando firmemente en el pedal del freno.
- Un movimiento no intencionado del vehículo podría lesionar a aquellos que se encuentren dentro o cerca del vehículo. Como en todos los vehículos, usted nunca debe salir del vehículo mientras el motor está encendido. Antes de salir del vehículo, usted debe siempre cambiar la velocidad a “P” (estacionamiento), quitar el transmisor de la llave de la ignición y aplicar el freno de estacionamiento. Una vez que el transmisor de la llave ha sido removido de la ignición, la palanca de velocidades queda asegurada en la posición “P” (estacionamiento), asegurando el vehículo contra cualquier movimiento no deseado.
- Nunca deje a un niño sólo en un vehículo. Dejar a un niño solo y desatendido en un vehículo es peligroso por diversas razones. Un niño u otras personas pueden salir lastimados de forma severa e incluso fatal. Los niños deberán ser advertidos de no tocar el pedal del freno, el freno de estacionamiento o la palanca de cambios.
- No deje el transmisor de la llave en o cerca del vehículo, y no deje un vehículo equipado con el sistema de arranque remoto sin llave en modo de ACC u ON/RUN. Un niño podría operar ventanas eléctricas, controles, o mover el vehículo.

¡PRECAUCIÓN!

Se puede dañar la transmisión si no se toman en cuenta las siguientes precauciones:

- Ponga “R” (reversa) o salga de reversa únicamente después de que el vehículo se haya detenido completamente y que el motor esté en marcha mínima.
- No cambie de reversa, estacionamiento o neutral a otra velocidad hacia adelante cuando la velocidad del motor sea mayor a la velocidad de marcha mínima.
- Antes de cambiar a otra velocidad, cerciórese de pisar firmemente el pedal del freno.

NOTA: Debe presionar y mantener presionado el pedal de freno mientras saca la palanca de cambios de la posición “P” (Estacionamiento).



Interbloqueo de ignición

Este vehículo está equipado con interbloqueo de ignición el cual requiere que la palanca de cambios esté colocada en la posición de estacionamiento (P) antes cambiar la ignición a la posición de apagado. Esto evita que el conductor deje el vehículo sin colocar la transmisión en "P". Este sistema también bloquea la transmisión en P cada que la ignición es colocada en el modo de Apagado

Sistema de interbloqueo de cambios del freno y la transmisión

Este vehículo está equipado con un Sistema de interbloqueo entre el freno y la palanca selectora de la transmisión (BTSI), que mantiene la palanca/selector de cambios en la posición de estacionamiento (P) cuando el interruptor de ignición se encuentra en la posición de asegurado. Para mover la palanca/selector de cambios fuera de la posición de estacionamiento, el motor debe estar encendido y el pedal del freno debe ser presionado.

El pedal de freno debe también estar presionado para cambiar de "N" a "D" (conducción) o "R" cuando el vehículo está detenido o moviéndose a bajas velocidades.

Transmisión automática de 8 velocidades (si así está equipado)

¡ADVERTENCIA!

- Nunca coloque la palanca de cambios en posición "P" (estacionamiento) de una transmisión automática como un sustituto del freno de estacionamiento. Siempre aplique el freno de estacionamiento firmemente cuando se estacione para evitar el movimiento del vehículo y posibles lesiones o daños.
- Su vehículo podría moverse y lastimarlo a usted o a otros sino está totalmente en la posición de estacionamiento (transmisión automática). Trate de mover el selector de cambios fuera de la posición de estacionamiento sin pisar el pedal del freno. Asegúrese de que la transmisión automática esté en posición de estacionamiento antes de abandonar el vehículo.
- La transmisión podría no engranar "P" si el vehículo se encuentra en movimiento. Siempre lleve el vehículo a alto total antes de cambiar a "P", y verifique que el indicador de posición de la transmisión marque de forma fija "P", sin destellar. Asegúrese que el vehículo se encuentre completamente detenido y que la posición "P" correctamente indicada antes de salir del vehículo.
- Es peligroso cambiar el selector de velocidades de la posición de estacionamiento o neutral a otra velocidad si la velocidad del motor es mayor que la velocidad de marcha mínima. Si no pisa firmemente el pedal del freno, el vehículo podría acelerar rápidamente hacia adelante o hacia atrás. Se podría perder el control del vehículo y golpear a alguien o algo. Solamente cambie a velocidad cuando el motor esté en marcha mínima y esté pisando firmemente el pedal del freno.

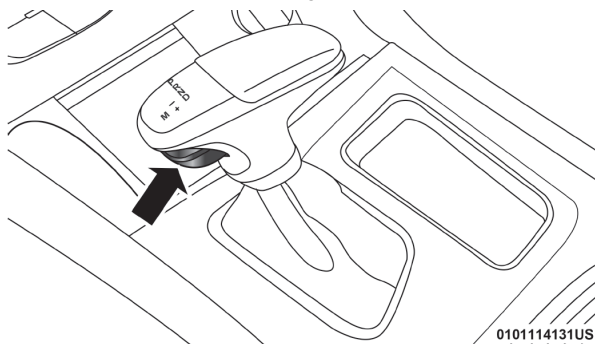


¡ADVERTENCIA!

- Un movimiento no intencionado del vehículo podría lesionar a aquellos que se encuentren dentro o cerca del vehículo. Como en todos los vehículos, usted nunca debe salir del vehículo mientras el motor está encendido. Antes de salir del vehículo, usted debe siempre cambiar la velocidad a "P" (estacionamiento), quitar el transmisor de la llave de la ignición y aplicar el freno de estacionamiento. Una vez que el transmisor de la llave ha sido removido de la ignición, la palanca de velocidades queda asegurada en la posición "P" (estacionamiento), asegurando el vehículo contra cualquier movimiento no deseado.
- Nunca deje a un niño sólo en un vehículo. Dejar a un niño solo y desatendido en un vehículo es peligroso por diversas razones. Un niño u otras personas pueden salir lastimados de forma severa e incluso fatal. Los niños deberán ser advertidos de no tocar el pedal del freno, el freno de estacionamiento o la palanca de cambios.
- No deje el transmisor de la llave en o cerca del vehículo, y no deje un vehículo equipado con el sistema de arranque remoto sin llave en modo de ACC u ON/RUN. Un niño podría operar ventanas eléctricas, controles, o mover el vehículo.

El rango de la transmisión (PRNDM) es mostrado en la palanca de cambios y en el módulo de instrumentos.

Para seleccionar un rango, presione el botón de bloqueo en la palanca de cambios y mueva la palanca hacia atrás o hacia adelante. Deberá presionar el pedal del freno y el motor debe encontrarse encendido para cambiar la transmisión fuera de la posición de "P" (estacionamiento). También deberá de presionar el pedal de freno cuando cambie fuera de "N" (neutral) a "D" (conducir) o "R" (reversa) cuando el vehículo esté parado o en movimiento a baja velocidad (refiérase a la sección de Interbloqueo de la transmisión/freno en esta sección). Seleccione el rango "D" para una conducción normal.



Selector de velocidades de la transmisión automática

La transmisión electrónica adapta su programa de cambios de acuerdo a las solicitudes del conductor, condiciones ambientales y del camino. Se calibra automáticamente a sí misma, por eso los primeros cambios podrían sentirse un poco abruptos. Esta es una condición normal, la precisión de los



cambios de la transmisión se irá mejorando en cuanto el auto recorra más kilómetros.

Cambiar de “D” (conducir) a “P” (estacionamiento) o “R” (reversa) deberá ser hecho sólo después de soltar el pedal del acelerador y el vehículo está detenido. Asegúrese de tener el pie en el pedal del freno cuando mueva la palanca de velocidades entre los rangos.

La palanca de la transmisión tiene “P” (estacionamiento), “R” (reversa), “N” (neutral), la posición de “D” (conducir) y MANUAL (AutoStick®). Los cambios manuales pueden hacerse usando el Autostick® (Refiérase a “AutoStick®” en esta sección). Mueva la palanca a la adelante (-) o hacia atrás (+) cuando en la posición Manual (Autostick®) además de la posición de “D” (conducir), seleccionará automáticamente un rango y será mostrada en el panel de instrumentos como M1,M2,M3, etc.

NOTA: Si la palanca de la transmisión no puede ser movida a la posición de “P” (estacionamiento), “R” (reversa) o “N” (neutral) (cuando es presionada hacia adelante) es porque probablemente esté en el modo MANUAL (Autostick®). En el modo manual (Autostick®), el rango de la transmisión será mostrada en el panel como (M1,M2,M3, etc.) mueva la palanca de cambios hacia la derecha (en “D”) para tener acceso a “P”, “R” y “N”.

Rangos de velocidad

No acelere cuando se está cambiando de “P” o “N” a cualquier otra velocidad.

NOTA: Después de seleccionar cualquier velocidad, espere un momento para permitir que la velocidad seleccionada se acople antes de acelerar. Esto es importante cuando el motor está frío.

Estacionamiento (P)

Estacionamiento (P) complementa al freno de estacionamiento bloqueando la transmisión. El motor puede arrancarse en este rango. Nunca use estacionamiento (P) cuando el vehículo esté en movimiento. Ponga el freno de estacionamiento cuando deje el vehículo en este rango.

Cuando se estacione en una superficie plana, coloque la palanca de cambios primero en la posición estacionamiento (P) y después aplique el freno de estacionamiento.

Cuando se estacione en una cuesta, es muy importante poner el freno de estacionamiento antes de poner la palanca de cambios en estacionamiento (P), de lo contrario la carga en el mecanismo de bloqueo de la transmisión podría hacer difícil mover la palanca de cambios a otra posición distinta de estacionamiento (P). Como una precaución adicional, gire las ruedas delanteras hacia la acera en una pendiente descendente y fuera de la acera en una pendiente ascendente.

Cuando salga del vehículo, siempre:

- Aplique el freno de estacionamiento.
- Coloque la transmisión en la posición “P” (estacionamiento).



- Coloque la ignición en la posición de apagado.
- Retire el transmisor del vehículo.

¡ADVERTENCIA!

- Nunca coloque la palanca de cambios en posición "P" (estacionamiento) de una transmisión automática como un sustituto del freno de estacionamiento. Siempre aplique el freno de estacionamiento firmemente cuando se estacione para evitar el movimiento del vehículo y posibles lesiones o daños.
- Su vehículo podría moverse y lastimarlo a usted o a otros sino está totalmente en la posición de estacionamiento (transmisión automática). Trate de mover el selector de cambios fuera de la posición de estacionamiento sin pisar el pedal del freno. Asegúrese de que la transmisión automática esté en posición de estacionamiento antes de abandonar el vehículo.
- La transmisión podría no engranar "P" si el vehículo se encuentra en movimiento. Siempre lleve el vehículo a alto total antes de cambiar a "P", y verifique que el indicador de posición de la transmisión marque de forma fija "P", sin destellar. Asegúrese que el vehículo se encuentre completamente detenido y que la posición "P" correctamente indicada antes de salir del vehículo.
- Es peligroso cambiar el selector de velocidades de la posición de estacionamiento o neutral a otra velocidad si la velocidad del motor es mayor que la velocidad de marcha mínima. Si no pisa firmemente el pedal del freno, el vehículo podría acelerar rápidamente hacia adelante o hacia atrás. Se podría perder el control del vehículo y golpear a alguien o algo. Solamente cambie a velocidad cuando el motor esté en marcha mínima y esté pisando firmemente el pedal del freno.
- Un movimiento no intencionado del vehículo podría lesionar a aquellos que se encuentren dentro o cerca del vehículo. Como en todos los vehículos, usted nunca debe salir del vehículo mientras el motor está encendido. Antes de salir del vehículo, usted debe siempre cambiar la velocidad a "P" (estacionamiento), quitar el transmisor de la llave de la ignición y aplicar el freno de estacionamiento. Una vez que el transmisor de la llave ha sido removido de la ignición, la palanca de velocidades queda asegurada en la posición "P" (estacionamiento), asegurando el vehículo contra cualquier movimiento no deseado.
- Nunca deje a un niño sólo en un vehículo. Dejar a un niño solo y desatendido en un vehículo es peligroso por diversas razones. Un niño u otras personas pueden salir lastimados de forma severa e incluso fatal. Los niños deberán ser advertidos de no tocar el pedal del freno, el freno de estacionamiento o la palanca de cambios.
- No deje el transmisor de la llave en o cerca del vehículo, y no deje un vehículo equipado con el sistema de arranque remoto sin llave en modo de ACC u ON/RUN. Un niño podría operar ventanas eléctricas, controles, o mover el vehículo.



¡PRECAUCIÓN!

- Antes de mover la palanca de cambios fuera de la posición de Park, se debe mover el interruptor de la ignición de la posición de Apagado a la posición de Encendido/Ignición, y presionar el pedal de freno. De otra manera se puede dañar la palanca de cambios.
- No acelere el motor mientras cambia de la posición de Park o Neutral a otro rango de velocidad, sino se podría ocasionar un daño a la transmisión.

Los siguientes indicadores deben utilizarse para asegurar que ha seleccionado la posición de "P" (estacionamiento):

- Cuando esté cambiando a la posición de estacionamiento, presione el botón de liberación de la palanca y mueva la palanca firmemente hasta que esta se detenga y se encuentre completamente asegurada.
- Observe la pantalla de posiciones de la palanca de velocidades y verifique que esta indique la posición de estacionamiento (P).
- Con el pedal de freno liberado, revise que el indicador de la palanca de velocidades muestre en el panel de instrumentos que la palanca está en la posición de estacionamiento.

Reversa (R)

Esta relación es para mover el vehículo hacia atrás. Use esta relación solo cuando el vehículo esté totalmente detenido.

Neutral (N)

Esta relación es utilizada cuando el vehículo está detenido por periodos prolongados con el motor encendido. El motor puede ser encendido estando en esta relación. Active el freno de estacionamiento si debe abandonar el vehículo.

¡ADVERTENCIA!

No maneje en neutral (N) y nunca apague la ignición para descender de una pendiente. Estas son prácticas inseguras que limitan su respuesta para cambiar las condiciones del tráfico o del camino. Usted puede perder el control del vehículo y sufrir un accidente.

¡PRECAUCIÓN!

Remolcar el vehículo, dejar que se mueva por inercia o conducirlo por cualquier otra razón con la palanca de cambios en neutral (N), puede ocasionar daños severos en la transmisión. Para más información, refiérase a "Arrastre recreativo" y "Para remolcar un vehículo descompuesto" en "Qué hacer en emergencias".

Conducir (D)

Este rango debe usarse para la mayor parte de la conducción en ciudad o carretera. Este ofrece los cambios ascendentes y descendentes más suaves y el mejor rendimiento de combustible. La transmisión automáticamente hace cambios ascendentes a través de todas las marchas hacia el frente.



La posición de conducción (D) proporciona las óptimas condiciones de manejo bajo todas las condiciones normales de operación.

Cuando ocurren cambios frecuentes en la transmisión, (como por ejemplo cuando se opera el vehículo bajo condiciones de carga pesada, terrenos montañosos, cuando se viaja contra vientos frontales fuertes, use el modo de Autostick® (refiérase a la sección de Autostick® más adelante) para seleccionar una velocidad de relación inferior. Bajo estas condiciones, usando una relación inferior se mejorará el desempeño y se prolongará la vida útil de la transmisión mediante la reducción de cambios excesivos y la acumulación de calor.

Durante climas extremadamente fríos -30 °C (-22 °F) o menos, el funcionamiento de la transmisión se puede modificar dependiendo de la temperatura del motor, así como de la velocidad del vehículo. El funcionamiento normal se reanuda una vez que la temperatura de la transmisión se haya elevado a un nivel adecuado.

Manual (M)

La posición manual (M, +/-) (además de la posición de "D") habilita el control total de los cambios de la transmisión (también conocido como modo AutoStick®, refiérase al modo AutoStick® en esta sección para mayor información). Llevando la palanca hacia adelante (-) o para atrás (+) mientras esté en modo (AutoStick®) seleccionara manualmente el rango de la transmisión y se mostrará el rango actual en el panel de instrumentos como M1, M2, M3, etc.

Modo "Limp Home" (rutina de seguridad) de la transmisión

La transmisión se monitorea en busca de condiciones anormales. Si se detecta una condición que pueda ocasionar daños a la transmisión, la transmisión se acopla en el modo "Limp Home" (rutina de seguridad).

Después de que el vehículo se detenga, la transmisión permanecerá en segunda velocidad independientemente de la relación de cambio hacia adelante que se tenga seleccionada. Seguirán funcionando las opciones estacionamiento (P), reversa (R) y neutral (N). La luz indicadora de mal funcionamiento (MIL) podría iluminarse. El modo de rutina de seguridad le permite conducir el vehículo a un distribuidor autorizado sin dañar la transmisión.

En caso de un problema momentáneo, la transmisión se puede restablecer para recuperar los rangos hacia adelante, llevando a cabo los siguientes pasos:

1. Pare el vehículo
2. Cambie la palanca de velocidades a la posición de estacionamiento. Si no es posible, cambie la transmisión a la posición neutral.
3. Presione y mantenga presionado el interruptor de ignición hasta que se apague el motor.
4. Espere aproximadamente 30 segundos
5. Encienda nuevamente el motor
6. Cambie a la velocidad deseada. Si el problema ya no es detectado la transmisión habrá regresado a la operación normal.



NOTA: Aunque la transmisión sea restablecida, se recomienda que visite a un distribuidor autorizado lo más pronto posible. El distribuidor cuenta con el equipo para poder hacer un diagnóstico a la transmisión.

Si la transmisión no se puede restablecer, requiere servicio con su distribuidor autorizado.

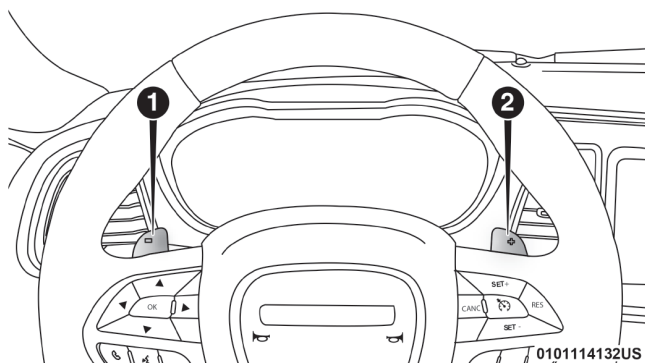
Autostick®

El Autostick® es una característica de la transmisión que interactúa con el conductor la cual ofrece la capacidad de hacer cambios de velocidades en forma manual para proporcionarle un mayor control. El Autostick® le permite maximizar el frenado de motor, eliminando los cambios no deseados de velocidad y mejora el desempeño general del vehículo.

Este sistema le permite tener un mayor control al rebasar, al manejar en ciudad, en condiciones resbalosas, manejo en montaña, arrastre de remolque y muchas otras situaciones.

Funcionamiento

Cuando el selector de la transmisión está en la posición de manejo "D", ésta trabajará automáticamente cambiando entre las ocho velocidades. Para activar el AutoStick® mueva la palanca de cambios a la posición MANUAL (M) (hacia la izquierda de la posición D). El rango actual de la transmisión será mostrado en el panel de instrumentos, también resaltando el indicador "M" (MANUAL). Cuando la palanca de cambios está en posición MANUAL (M), lleve la palanca de cambios hacia adelante (-) (o presione la paleta (-) en el volante de la dirección, si así está equipado) para cambiar hacia abajo un rango en la transmisión. Lleve la palanca de cambios hacia atrás (+) (o presione la paleta (+) en el volante de la dirección, si así está equipado) para subir de rango.



Paletas de cambio al volante

1. Paleta de cambio (-)
2. Paleta de cambio (+)

NOTA:

- El presionar las paletas montadas al volante de la dirección (+/-), (si así está equipado), mientras que la palanca de cambios está en la posición de "D", activará temporalmente el modo Autostick®. Al presionar (-) para entrar en el modo Autostick®, se hará un cambio descendente de la transmisión a la siguiente velocidad, mientras que al usar (+) para entrar en el modo Autostick® conservará la velocidad actual. El rango actual será mostrado en el panel de instrumentos, pero la "M" no será resaltada. La transmisión se regresará al modo normal de operación (si la palanca de cambios permanece en D) después de un periodo de tiempo, dependiendo de la actividad del pedal del acelerador.
- En algunos modelos, las paletas de cambio pueden desactivarse (o reactivarse, según se desee) utilizando los ajustes personales de Uconnect.

En el modo AutoStick®, la transmisión cambiará manualmente (+/-) por el conductor a menos de que el motor esté en una condición de cargar o a exceso de velocidad. Éste permanecerá en la velocidad colocada y no cambiará hasta que se cambie manualmente excepto en las condiciones que se describen abajo:

- Si el Autostick® es activado temporalmente mientras está en el modo "D" la transmisión automáticamente hará un cambio ascendente cuando se alcanza la velocidad máxima de giro del motor. Si el acelerador se presiona a fondo, la transmisión hará cambios descendentes cuando sea posible (basado en la velocidad del vehículo y velocidad en la transmisión, excepto modelos 6.4L). La falta de actividad del pedal de acelerador ocasionará que la transmisión regrese al modo de operación automática.
- Si el modo normal de Autostick® es colocado (selector de cambios en "M" MANUAL), la selección de rangos manual se mantendrá hasta que la palanca de cambios sea regresada a "D" como se describe abajo. La transmisión no cambiará automáticamente hacia arriba en este modo, ni se obtendrán cambios hacia abajo si el pedal del acelerador es presionado hasta el fondo.
- La transmisión automáticamente hará cambios descendentes al bajar la velocidad del vehículo o a una parada completa (para evitar frenar el motor) y mostrará la velocidad actual.
- La transmisión automáticamente hará cambios descendentes hasta la 1ª velocidad cuando se detenga el vehículo el vehículo. Después el conductor deberá hacer manualmente los cambios ascendentes (+) de la transmisión conforme acelere.
- Puede arrancar en primera o segunda velocidad. Utilizar (+) (en una detención) le permitirá arrancar en segunda velocidad. Arrancar en segunda velocidad es útil en caminos con nieve o congelados.
- Si se ordena un cambio descendente pero este causará un exceso de velocidad de giro en el motor, ese cambio no se producirá.
- El sistema ignorará los intentos de cambio ascendente en una velocidad del vehículo muy baja.



- El mantener presionada la paleta (-) (si así está equipado), o el selector de cambios hacia (-), hará que la transmisión cambie a la velocidad en la transmisión más baja posible dependiendo de la velocidad del vehículo.
- Evite el uso de control de velocidad cuando se ha accionado Autostick®.
- El sistema puede revertir el modo de cambios automáticos si ocurre una falla o si existe alguna condición de sobrecalentamiento.

Para salir del modo Autostick®, regrese el selector de cambios a la posición de "D" o (si la palanca de cambios ya está en "D"), presione y mantenga presionado la paleta (-) hasta que aparezca "D" indicada en el panel de instrumentos. Puede salir o entrar al modo AutoStick® en cualquier momento si tener que quitar el pedal del acelerador.

¡ADVERTENCIA!

No frene con motor para contar con mayor fuerza de frenado en una superficie resbalosa. Las ruedas motrices pueden perder su agarre y el vehículo podría patinarse, causando un accidente o lesiones graves.

MODO DEPORTIVO (SPORT) (SIN CONTROL DE DESEMPEÑO)

Su vehículo puede estar equipado con la característica de modo Deportivo. Este modo es una configuración de ajustes para un entusiasta de la conducción. El motor, la transmisión (cuando está equipado con caja automática), y los sistemas de dirección son puestos en ajuste Deportivo (Sport). El modo Deportivo, le brindará una respuesta mejorada en la marcha y cambios de velocidad modificados para una experiencia de manejo mejorada, así como la mejor de las sensaciones de dirección. Este modo puede ser activado y desactivado presionando el botón Sport en el banco de botones del tablero de instrumentos.

NOTA: Si está equipado con transmisión manual, la característica de cambio de 1-4 velocidad se desactiva en el modo Deportivo (Sport).

Para vehículos equipados con "Modos de manejo" o el "botón del paquete Super Track", consulte "Control de Desempeño" en "Ajustes del Uconnect®" del capítulo "Multimedia" para más información.

TECNOLOGÍA DE AHORRO DE COMBUSTIBLE MOTORES 5.7L Y 6.4L (SI ASÍ ESTÁ EQUIPADO)

Esta característica le ofrece un mejor rendimiento de combustible apagando cuatro cilindros de ocho durante velocidades de crucero. Este sistema es automático y no requiere que el conductor lo active o desactive.

NOTA: Este sistema podría tomar algún tiempo para regresar a su funcionamiento completo después de una desconexión de la batería.



DIRECCIÓN ELÉCTRICA

El sistema de la dirección eléctrica asistida le dará una buena respuesta del vehículo y una mayor facilidad de maniobrabilidad en espacios reducidos. El sistema variará su asistencia para proporcionar ligeros esfuerzos mientras se esté estacionando y una buena sensación durante la conducción. Si el sistema de dirección eléctrica experimenta una falla que le impida proporcionar asistencia, todavía tendrá la capacidad para dirigir el vehículo de forma manual.

¡ADVERTENCIA!

La continua operación con la asistencia reducida podría resultar en un riesgo para usted y otros. Se debe de obtener servicio tan pronto como sea posible.

A través del Sistema Uconnect® pueden seleccionar el esfuerzos alternativo de la dirección eléctrica asistida. Consulte la sección de “Características programables por el cliente” o “Control de Desempeño” dentro de “Ajustes del Uconnect®” en el capítulo de “Multimedia” para más información.



Si se muestra el icono de la dirección eléctrica y el mensaje “SERVICE POWER STEERING” (servicio a la dirección asistida) o “POWER STEERING ASSIST OFF – SERVICE SYSTEM” (Asistencia a la dirección apagado – Servicio al sistema), se muestran en la pantalla del módulo de instrumentos, indica que el vehículo necesita llevarse a un distribuidor autorizado para servicio. Refiérase a la sección de “Pantalla del módulo de instrumentos” en “Tablero de Instrumentos” para obtener mayor información.

NOTA:

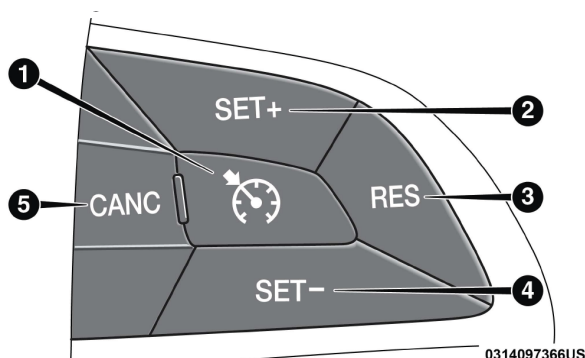
- A pesar de que el asistente a la dirección no está operando, es posible aun girar el volante de la dirección. Bajo estas condiciones habrá que aplicar un esfuerzo substancialmente mayor para girar, especialmente a bajas velocidades y durante maniobras de estacionado.
- Si la condición persiste, vaya con su distribuidor autorizado a servicio.

CONTROL ELECTRÓNICO DE LA VELOCIDAD (SI ASÍ ESTÁ EQUIPADO)

Cuando está acoplado, este dispositivo toma la operación del acelerador a velocidades mayores de 40 km/h (25 mph).

El botón del control electrónico de velocidad está ubicado en el lado derecho del volante de la dirección.





Botones del control electrónico de velocidad

- | | |
|------------------------------|------------------------|
| 1 ON/OFF (Encendido/apagado) | 4 SET - /(Desacelerar) |
| 2 SET + (Acelerar) | 5 CANCEL (Cancelar) |
| 3 RESUME - (Establecer) | |

NOTA: Con el fin de asegurar una operación adecuada, el sistema de control de velocidad electrónico ha sido diseñado para detenerse en caso de que múltiples funciones del control de velocidad sean solicitadas simultáneamente. Si esto sucede, el sistema de control de velocidad electrónico puede ser reactivado presionando el botón ON/OFF del sistema de control y restableciendo la velocidad de ajuste del vehículo.

Para activar

Empuje el botón “ON/OFF” (encendido/apagado) para activar el control electrónico de velocidad. “CRUISE CONTROL READY” (control de cruceo listo) aparecerá en el módulo de instrumentos para indicar que el control electrónico de velocidad está encendido. Para apagar el sistema, empuje una segunda vez el botón “ON/OFF” (encendido/apagado). “CRUISE CONTROL OFF” (control de cruceo apagado) aparecerá en el módulo de instrumentos para indicar que el control electrónico de velocidad se ha apagado. El sistema se deberá apagar cuando no esté en uso.

¡ADVERTENCIA!

Es peligroso dejar el sistema de control electrónico de la velocidad encendido cuando no se está usando. Usted puede accidentalmente activar el sistema o que ocasione que se vaya más rápido de lo que usted desea. Podría perder el control y sufrir un accidente. Siempre deje el sistema apagado cuando no lo esté usando.

Para fijar una velocidad deseada

Encienda el control electrónico de la velocidad. Cuando el vehículo haya alcanzado la velocidad deseada, oprima el botón “SET (-)” (establecer) y suéltelo. Suelte el acelerador y el vehículo funcionará a la velocidad seleccionada. Una vez que la velocidad sea ajustada a la seleccionada, el mensaje CRUISE CONTROL SET TO X MPH/KM (Control de velocidad ajustado a X km) aparecerá en pantalla indicando la velocidad se fue seleccionada.



También un indicador del control de velocidad se encenderá en el módulo de instrumentos y permanecerá así cuando se fija la velocidad deseada.

Para variar una velocidad deseada

Para aumentar la velocidad

Cuando el control de velocidad esté establecido, puede aumentar la velocidad presionando el botón RES (+) (reanudar/acelerar), si el botón es continuamente presionado, la velocidad continuará aumentando hasta que deje de presionarlo y la nueva velocidad se establecerá.

En millas (U.S.)

- Presione el botón RES+ una vez para incrementar la velocidad a 1 mph. Cada presión en el botón aumentará una milla.
- Si el botón es continuamente presionado, la velocidad seguirá aumentando hasta que se libere el botón, luego la nueva velocidad será establecida.

En kilómetros (km/h)

- Presione el botón RES+ una vez para incrementar la velocidad a 2 km/h. Cada presión en el botón aumentará 2 kilómetros por hora.
- Si el botón es continuamente presionado, la velocidad seguirá aumentando hasta que se libere el botón, luego la nueva velocidad será establecida.

Para disminuir la velocidad

- Cuando el control electrónico de velocidad está activado, puede disminuir la velocidad presionando el botón "SET (-)" (disminuir).
- La velocidad mostrada dependerá de las unidades colocadas en km/h o en millas.

En millas (U.S.)

- Presione el botón SET- una vez para disminuir la velocidad a 1 mph. Cada presión en el botón disminuirá una milla.
- Si el botón es continuamente presionado, la velocidad seguirá disminuyendo hasta que se libere el botón, luego la nueva velocidad será establecida.

En kilómetros (km/h)

- Presione el botón SET- una vez para disminuir la velocidad a 2 km/h. Cada presión en el botón disminuirá 2 kilómetros por hora.
- Si el botón es continuamente presionado, la velocidad seguirá disminuyendo hasta que se libere el botón, luego la nueva velocidad será establecida.

Cómo acelerar para rebasar

Oprima el pedal del acelerador como lo haría normalmente. Cuando se suelta el pedal, el vehículo regresa a la velocidad establecida.



Utilizando el control de velocidad en pendientes

La transmisión hará un cambio descendente en pendientes para mantener la velocidad establecida del vehículo.

NOTA: El sistema de control electrónico de velocidad mantiene la velocidad subiendo o bajando colinas. Es normal que ocurra un ligero cambio de velocidad en pendientes moderadas.

En pendientes pronunciadas puede ocurrir una mayor pérdida o aumento de velocidad, por lo que es preferible conducir sin el control electrónico de velocidad.

¡ADVERTENCIA!

Puede ser peligroso usar el control de velocidad cuando el sistema no pueda mantener una velocidad constante. El vehículo podría ir demasiado rápido para las condiciones prevalecientes y perder el control, produciéndose un accidente. No use el control de velocidad con tráfico pesado ni en caminos sinuosos, con hielo, cubiertos de nieve o resbalosos.

Para reanudar la velocidad

Para reanudar una velocidad previamente fijada, presione el botón RES (+) y suéltelo. La reanudación se puede usar a cualquier velocidad mayor de 32 km/h (20 mph).

Para desactivar

Un suave golpe al pedal del freno o presionando el botón CANC, o presionando de forma normal el freno mientras reduce la velocidad del vehículo desactivará el control automático de velocidad sin borrar la memoria de la velocidad establecida. Presionando el botón "ON/OFF" (encendido/apagado) o girando a apagado el interruptor de ignición borrará la memoria de la velocidad establecida.

CONTROL DE CRUCERO ADAPTABLE (ACC) (SI ASÍ ESTÁ EQUIPADO)

El control de crucero adaptable (ACC) incrementa la comodidad de conducción al conducir en autopistas y en carreteras principales. Sin embargo, no es un sistema de seguridad y no está diseñado para evitar colisiones.

El ACC le permitirá mantener acoplado el control de crucero en condiciones de tráfico ligero a moderado sin la necesidad constante de reiniciar su control de velocidad. El ACC utiliza un sensor radar y una cámara diseñados para detectar un vehículo directamente adelante de usted.

NOTA:

- Si el sensor no detecta un vehículo adelante de usted, el ACC mantendrá fija una velocidad establecida.
- Si el sensor del ACC detecta un vehículo adelante, el ACC aplicará automáticamente frenado o aceleración limitada para mantener una distancia preestablecida de seguimiento, mientras iguala la velocidad del vehículo de adelante.



El sistema de control de cruceo tiene dos modos de control:

- El modo de control de cruceo adaptable para mantener una distancia apropiada entre vehículos.
- El modo de control de cruceo normal (velocidad fija) para velocidad de cruceo a una velocidad constante preestablecida. Para más información, consulte “Modo de control de cruceo normal (velocidad fija)” en este capítulo.

NOTA: El sistema no reaccionará a los vehículos de atrás. Siempre esté consciente del modo seleccionado.

Puede cambiar el modo utilizando los botones del control de cruceo. Los dos modos de control funcionan diferente. Siempre confirme cuál modo está seleccionado.

¡ADVERTENCIA!

- El control de cruceo adaptable (ACC) es una opción de comodidad. No es un sustituto de la conducción activa. Es la responsabilidad del conductor estar siempre atento al camino, al tráfico, a las condiciones del clima, a la velocidad del vehículo, a la distancia al vehículo de adelante y lo más importante, al funcionamiento de los frenos para garantizar el funcionamiento seguro del vehículo en cualquier circunstancia. Siempre que conduzca se requiere su atención total para mantener el control seguro de su vehículo. No seguir estas advertencias puede dar como resultado un accidente o lesiones personales serias.
- El sistema ACC:
 - No reacciona a peatones, a vehículos que se aproximan ni a objetos fijos (por ejemplo, un vehículo estacionado en un embotellamiento de tráfico o un vehículo descompuesto).
 - No puede tomar en cuenta las condiciones de la calle, del tráfico ni del clima y puede estar limitado para percibir condiciones adversas de distancia.
 - Llevará a una parada completa del vehículo cuando esté siguiendo al vehículo objetivo y mantendrá el vehículo detenido por dos segundos. Si el vehículo objetivo no se mueve dentro de esos dos segundos el sistema ACC mostrará una pantalla para la liberación del freno y que el freno deberá ser aplicado manualmente. Se escuchará una alarma cuando el freno de vehículo sea liberado.

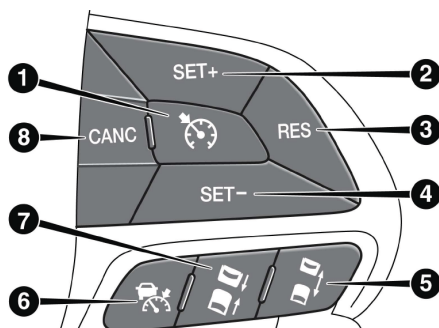
Debe apagar el sistema ACC:

- Cuando conduzca en situaciones de niebla, lluvia fuerte, mucha nieve, aguanieve, tráfico pesado y conducción complicada (por ejemplo, en zonas de construcción de autopistas).
- Cuando entre a un carril para dar vuelta o salga de una rampa de autopista; cuando conduzca en caminos con mucho viento, hielo, cubiertos con nieve, resbaladizos o que tengan pendientes ascendentes o descendentes empinadas.
- Cuando arrastre un remolque.
- Cuando las circunstancias no permitan una conducción segura a una velocidad constante.



Funcionamiento del control de cruceo adaptativo (ACC)

Los botones del control de velocidad (ubicados en el lado derecho del volante de la dirección) hacen funcionar el sistema ACC (control de cruceo adaptativo).



Botones del control cruceo adaptativo

- 1 - ON/OFF de control de velocidad normal (encendido/apagado)
- 2 - SET (+) (Acelerar)
- 3 - RESUME (Reanudar)
- 4 - SET (-) (Desacelerar)
- 5 - DISTANCE SETTING - INCREASE (Configuración de distancia - incremento)
- 6 - ADAPTATIVE CRUISE CONTROL (ACC ON/OFF) (Control de cruceo adaptativo (ACC) encendido/apagado)
- 7 - DISTANCE SETTING - DECREASE (Configuración de distancia - disminución)
- 8 - CANCEL (Cancelar)

NOTA: Cualquier modificación del chasis/suspensión o tamaño de la llanta hecha al vehículo afectará el desempeño del control de cruceo adaptativo y del Sistema de Advertencia de colisión frontal.

Activación del control de cruceo adaptable (ACC)

Únicamente se puede activar el ACC si la velocidad del vehículo es mayor a 0 km/h (0 mph).

La velocidad fija mínima para el sistema ACC es de 32 km/h (20 mph).

Cuando el sistema se enciende y está en el estado "Ready" (listo), la pantalla del módulo de instrumentos, despliega "ACC Ready" (cruceo adaptativo listo).

Cuando el sistema está apagado, la pantalla del módulo de instrumentos despliega "ACC Control Off" (control cruceo adaptativo apagado).

NOTA: No se puede habilitar el ACC en las siguientes condiciones:

- Al aplicar los frenos.
- Cuando el freno de estacionamiento es aplicado.
- Cuando la transmisión automática está en “P” (estacionamiento), “R” (reversa) o “N” (neutral).
- Cuando la velocidad del vehículo esté fuera del rango de velocidad.
- Cuando los frenos estén sobrecalentados.

Para activarlo/desactivarlo

Empuje y libere el botón “ON/OFF” (encendido/apagado) de control crucero adaptativo (ACC). El menú del ACC en la pantalla del módulo de instrumentos muestra “ACC Ready” (cruce adaptativo listo).

ACC Ready

Control de crucero adaptativo listo

Para apagar el sistema, oprima y suelte nuevamente el botón ON/OFF (encendido/apagado). En este momento, el sistema se apagará y la pantalla del módulo de instrumentos mostrará “Adaptive Cruise Control ACC Off” (control de crucero adaptable apagado).

Adaptive Cruise Control (ACC) Off

Control de crucero adaptable apagado

¡ADVERTENCIA!

Es peligroso dejar el sistema de control de crucero adaptable (ACC) encendido cuando no se esté usando. Usted puede activar accidentalmente el sistema o provocar que vaya más rápido de lo que usted desea. Podría perder el control y sufrir un accidente. Siempre deje el sistema apagado cuando no lo esté usando.

Para establecer una velocidad deseada del ACC

Cuando el vehículo alcanza la velocidad deseada, oprima el botón “SET (+)” o el botón “SET (-)” (establecer) y suéltelo. La pantalla del módulo de instrumentos mostrará la velocidad establecida.



Si el sistema es ajustado cuando la velocidad del vehículo está por debajo de 32 km/h (20 mph), la velocidad por default deberá ser 32 km/h (20 mph). Si el sistema es ajustado cuando la velocidad del vehículo es mayor a 32 km/h (20 mph), la velocidad ajustada del vehículo deberá ser la velocidad actual.

Quite su pie del pedal del acelerador. Si no lo hace, el vehículo puede continuar acelerando más allá de la velocidad establecida. Si pasa esto:

- Aparecerá el mensaje “Driver Override” (anulación de velocidad por el conductor) en la pantalla del módulo de instrumentos.
- El sistema no controlará la distancia entre su vehículo y el vehículo de adelante. La velocidad del vehículo únicamente se determinará por la posición del pedal del acelerador.

Para cancelar

Las siguientes condiciones cancelan el sistema:

- Si el pedal del freno es aplicado.
- Presiona el botón de cancelar (CANC).
- Se presenta un evento con el sistema de frenos antibloqueo (ABS).
- La palanca de cambios se mueve fuera de la posición “D” (conducir).
- La temperatura de frenado excede el rango normal (sobrecalentamiento)
- Se activa el Control de estabilidad electrónico/el Sistema de control de tracción (ESC/TSC).
- El freno de estacionamiento es aplicado.
- Se presenta un evento de control de balanceo del remolque (TSC).
- El modo del ESC está completamente apagado.

Para apagar

El sistema se apagará y se borrará la velocidad establecida en la memoria si:

- Presiona el botón “ON/OFF” (encendido/apagado) del control crucero adaptativo.
- Presiona el botón “ON/OFF” (encendido/apagado) del control electrónico de velocidad fija
- Apaga el interruptor de ignición.

Para reanudar la velocidad

Si existe alguna velocidad establecida en la memoria, presione el botón “RES” (reanudar). Después retire su pie del pedal del acelerador. La pantalla del módulo de instrumentos mostrará la última velocidad establecida.



¡ADVERTENCIA!

La función de reanudación únicamente debe utilizarse si las condiciones del tráfico y del camino lo permiten. Reanudar a una velocidad establecida que sea demasiado alta o demasiado baja para las condiciones prevalecientes de tráfico y del camino podría ocasionar que el vehículo acelere o desacelere muy bruscamente para un funcionamiento seguro. Esto podría ocasionar un accidente y/o lesiones graves.

Para variar la velocidad fijada***Para aumentar la velocidad***

Cuando el ACC está activado, puede incrementar la velocidad presionando el botón "SET+" (Establecer / Acelerar).

Las unidades preferidas por el conductor pueden seleccionarse a través de los ajustes del tablero, si así está equipado. Consulte el capítulo "Tablero de instrumentos" para obtener más información. El incremento de velocidad depende de las unidades asignadas en el vehículo U.S. (mph) o métricas (km/h):

En millas (U.S.)

- Presione el botón SET+ una vez para incrementar la velocidad a 1 mph. Cada presión en el botón aumentará una milla.
- Si el botón es continuamente presionado, la velocidad seguirá aumentando en 5 mph hasta que se libere el botón, luego la nueva velocidad será mostrada en la pantalla del módulo de instrumentos.

En kilómetros (km/h)

- Presione el botón SET+ una vez para incrementar la velocidad a 1 km/h. Cada presión en el botón aumentará una kilómetro por hora.
- Si el botón es continuamente presionado, la velocidad seguirá aumentando en 10 km/h hasta que se libere el botón, luego la nueva velocidad será mostrada en la pantalla del módulo de instrumentos.

Para disminuir la velocidad

Cuando el ACC está activado, puede disminuir la velocidad presionando el botón "SET-" (Establecer / Desacelerar).

Las unidades preferidas por el conductor pueden seleccionarse a través de los ajustes del tablero, si así está equipado. Consulte el capítulo "Tablero de instrumentos" para obtener más información. La disminución de velocidad depende de las unidades asignadas en el vehículo U.S. (mph) o métricas (km/h):

En millas (U.S.)

- Presione el botón SET- una vez para disminuir la velocidad a 1 mph. Cada presión en el botón disminuirá una milla.
- Si el botón es continuamente presionado, la velocidad seguirá disminuyendo en 5 mph hasta que se libere el botón, luego la nueva velocidad será mostrada en la pantalla del módulo de instrumentos.



En kilómetros (km/h)

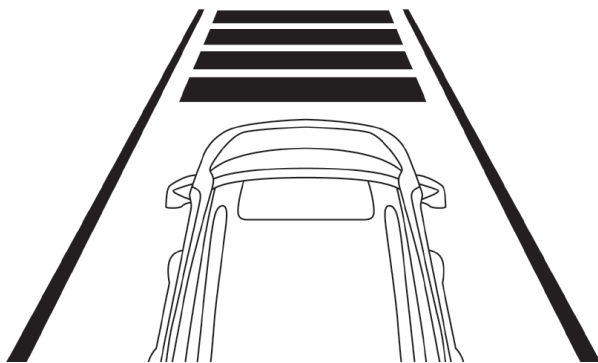
- Presione el botón SET- una vez para disminuir la velocidad a 1 km/h. Cada presión en el botón disminuirá un kilómetro por hora.
- Si el botón es continuamente presionado, la velocidad seguirá disminuyendo en 10 km/h hasta que se libere el botón, luego la nueva velocidad será mostrada en la pantalla del módulo de instrumentos.

NOTA:

- Cuando anula la velocidad establecida presionando el botón “SET +” o el botón SET- la nueva velocidad establecida será la velocidad actual del vehículo.
- Cuando utilice el botón “SET –” para desacelerar, si la potencia de frenado del motor no desacelera suficientemente al vehículo para llegar a la velocidad establecida, el sistema de frenado disminuirá automáticamente la velocidad del vehículo.
- El sistema ACC mantiene la velocidad establecida al subir y bajar una cuesta. Sin embargo, es normal que ocurra un ligero cambio de velocidad en pendientes moderadas. Además, pueden ocurrir cambios descendentes al subir o bajar una cuesta. Esto es funcionamiento normal y necesario para mantener la velocidad establecida. Al conducir cuesta arriba y cuesta abajo, el sistema ACC se cancelará si la temperatura excede el rango normal de frenado (sobrecalentado).

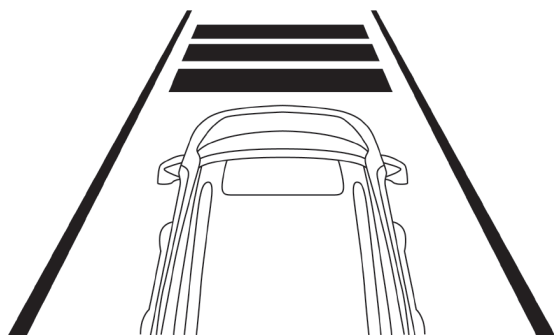
Estableciendo la distancia de seguimiento en el ACC

La distancia de seguimiento especificada para el ACC se puede establecer variando la configuración de distancia entre 4 barras (más larga), 3 barras (larga), 2 barras (media) y 1 barra (corta). Usando esta configuración de distancia y la velocidad del vehículo, el ACC calcula y establece la distancia que hay hasta el vehículo de enfrente. Esta configuración de distancia se muestra en la pantalla del módulo de instrumentos.

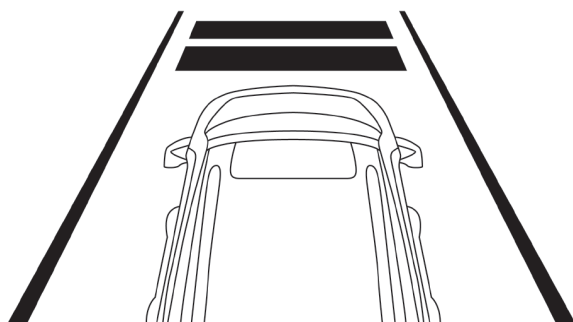


Configuración de distancia 4 barras (más larga)

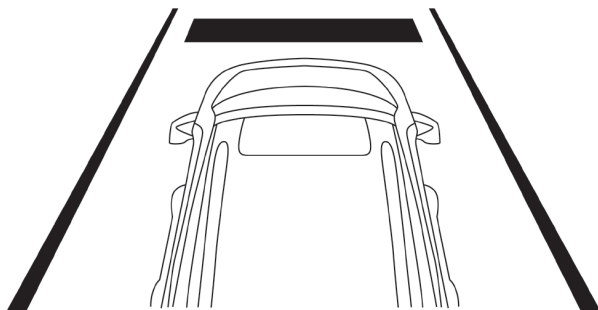




Configuración de distancia 3 barras (larga)



Configuración de distancia 2 barras (media)



Configuración de distancia 1 (corta)

Para aumentar la configuración de distancia, presione y suelte el botón "Distance Setting - Increase" (configuración de distancia - aumento). Cada vez que presione el botón, la configuración de distancia aumentará en una barra (larga).



Para disminuir la configuración de distancia, presione y suelte el botón "Distance Setting - Decrease" (configuración de distancia - disminución). Cada vez que presione el botón, la configuración de distancia disminuye en una barra (corta).

Si no hay ningún vehículo enfrente, el vehículo mantendrá la velocidad establecida. Si se detecta un vehículo moviéndose más lento en el mismo carril, la pantalla del módulo de instrumentos despliega el ícono "Sensed Vehicle Indicator" (indicador de vehículo detectado) y el sistema ajusta automáticamente la velocidad del vehículo para mantener la configuración de distancia, independientemente de la velocidad establecida.

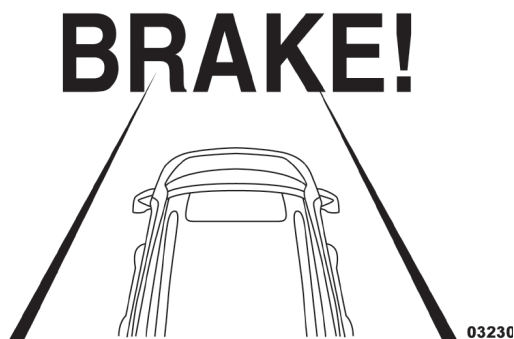
El vehículo entonces mantendrá la distancia establecida hasta que:

- El vehículo de enfrente acelere a una velocidad mayor que la velocidad establecida.
- El vehículo de enfrente se quite de su carril o de la vista del sensor.
- Se cambie la configuración de distancia.
- Se desacople el sistema. (Consulte la información en activación del ACC).

El frenado máximo aplicado por el ACC es limitado, sin embargo, el conductor siempre puede aplicar los frenos manualmente, en caso de ser necesario.

NOTA: Las luces de los frenos se iluminarán siempre que el sistema ACC aplique los frenos.

Una advertencia de proximidad alertará al conductor si el ACC predice que su nivel de frenado máximo no es suficiente para mantener la distancia establecida. Si esto ocurre, en la pantalla del módulo de instrumentos destellará una alerta visual "BRAKE" (Frene) y sonará una campanilla mientras el ACC continúe aplicando su capacidad máxima de frenado. Cuando esto ocurra, inmediatamente debe aplicar los frenos como sea necesario para mantener una distancia segura con respecto al vehículo de enfrente.



Alerta de frenos



NOTA: La pantalla Frene! (Break) en la pantalla del módulo de instrumentos, es una advertencia y no necesariamente significa que el sistema de advertencia de colisión delantera aplique los frenos de forma autónoma.

Asistencia en maniobras de rebase

Cuando se conduzca con el ACC activado y se siga un vehículo, el sistema proporcionará una aceleración adicional para ayudar a rebasar a los vehículos de enfrente. La aceleración adicional se dispara al encender la señal direccional izquierda. En lugares con sentido de tráfico por el lado izquierdo, la función de maniobras al rebasar se activa solamente cuando pasa por el lado izquierdo de los vehículos.

Operación del ACC al detenerse

Si el sistema ACC lleva a un alto total su vehículo mientras “seguía” un auto, si el vehículo frente usted inicia la marcha dentro de los 2 segundos siguientes de haberse detenido, su vehículo reanudará el movimiento sin necesidad de una acción por parte del conductor.

Si el vehículo no comienza a moverse dentro de los siguientes 2 segundos del alto total, el sistema ACC se cancelará y soltará los frenos.

Un mensaje de cancelación se mostrará en la pantalla del módulo de instrumentos acompañado por un sonido de advertencia. Se requerirá la intervención del conductor en este momento.

Mientras el ACC con detención se encuentre manteniendo su vehículo en alto total, al desabrochar el cinturón del conductor o abrir la puerta del conductor, el ACC cancelará su operación y soltará los frenos. Un mensaje se mostrará en la pantalla del módulo de instrumentos acompañado por un sonido de advertencia. Se requerirá la intervención del conductor en este momento

¡ADVERTENCIA!

Cuando se reanude el sistema ACC, el conductor debe asegurarse de que no existen peatones, vehículos u objetos dentro de la trayectoria del vehículo. Ignorar esta advertencia podría resultar en un choque y la muerte o serias lesiones

Menú del control de cruceo adaptable (ACC)

La pantalla del módulo de instrumentos despliega las configuraciones actuales del sistema ACC. La pantalla está localizada en la parte superior del módulo de instrumentos. La información que despliega depende del estado del sistema ACC.

Presione el botón “ADAPTIVE CRUISE CONTROL (ACC) ON/OFF” (control de cruceo adaptable (ACC) encendido/apagado) (localizado en el volante) hasta que se muestre uno de los siguientes mensajes en la pantalla del módulo de instrumentos:



Control de crucero adaptable apagado

Cuando el ACC está desactivado, la pantalla indicará “Adaptive Cruise Control Off” (control de crucero adaptable apagado).

Control de crucero adaptable listo

Cuando el ACC está activado pero la configuración de velocidad del vehículo no ha sido seleccionada, la pantalla indicará “Adaptive Cruise Control Ready” (control de crucero adaptable listo).

Presione el botón “SET + o SET -” localizado en el volante y lo siguiente se mostrará en la pantalla del módulo de instrumentos:

ACC Establecido

Cuando el ACC está establecido, se mostrará la velocidad establecida en el panel de instrumentos.

La pantalla del ACC se mostrará una vez más si ocurre cualquier actividad del ACC, lo cual puede incluir cualquiera de los siguientes.

- Cancelación del sistema
- Anulación del conductor
- Apagado del sistema
- Advertencia de proximidad del ACC
- Advertencia de ACC no disponible
- La pantalla del módulo de instrumentos regresará a la última pantalla seleccionada después de cinco segundos sin actividad de la pantalla del ACC.

Advertencias en pantalla y mantenimiento

Advertencia “Wipe Radar Sensor In Front of Vehicle” (limpiar el sensor del radar al frente del vehículo)

Esta advertencia del “ACC/FCW unavailable wipe front radar sensor” (ACC/FCW no disponible limpie el sensor del radar en el frente del vehículo) se desplegará y un sonido de campanillas indicará cuando las condiciones limiten temporalmente el desempeño del sistema.

Esto ocurre con frecuencia en situaciones de visibilidad reducida, como durante nieve o lluvia fuerte. El sistema ACC también puede “cegar” temporalmente debido a obstrucciones como lodo, suciedad o hielo. En estos casos, la pantalla del módulo de instrumentos desplegará “ACC/FCW unavailable wipe front radar sensor” (ACC/FCW no disponible limpie el sensor del radar en el frente del vehículo) y el sistema se desactivará.

El mensaje de advertencia de “ACC/FCW unavailable wipe front radar sensor” (ACC/FCW no disponible limpie el sensor del radar en el frente del vehículo) puede mostrarse algunas veces mientras conduce en áreas muy reflectivas (por ejemplo: túneles con luces reflectoras, o hielo y nieve). El sistema ACC se recobrará después de haber abandonado estas áreas. Bajo



condiciones extrañas, cuando el radar no se encuentra rastreando ningún vehículo u objeto en su trayectoria, esta advertencia puede ocurrir temporalmente.

NOTA: Si está activa la advertencia “ACC/FCW unavailable wipe front radar sensor” (ACC/FCW no disponible limpie el sensor del radar en el frente del vehículo) todavía estará disponible el control de cruceo normal (velocidad fija). Para más información, consulte “Modo de control de cruceo normal (velocidad fija)” en esta sección.

Si las condiciones climáticas no son un factor, el conductor debe revisar el sensor. Puede requerir limpieza o eliminación de una obstrucción. El sensor está localizado en el centro del vehículo detrás de la parrilla inferior.

Para mantener funcionando correctamente el sistema ACC, es importante considerar los siguientes puntos de mantenimiento:

- Siempre mantenga limpio el sensor. Limpie cuidadosamente el lente del sensor con un trapo suave. Tenga cuidado para no dañar el lente del sensor.
- No quite ningún tornillo del sensor. Hacerlo podría ocasionar mal funcionamiento del sistema ACC o una falla y que requiera la alineación del sensor.
- Si el sensor se daña debido a un accidente, consulte a su distribuidor autorizado para solicitar servicio.
- No pegue ni instale accesorios cerca del sensor, incluyendo material transparente o parrillas no originales. Hacerlo ocasionará una falla o mal funcionamiento del sistema ACC.

Cuando ya no esté presente la condición de sistema desactivado, el sistema regresará al estado “Adaptive Cruise Control Off” (control de cruceo adaptable apagado) y se reanudará el funcionamiento simplemente reactivándolo.

NOTA:

- Si el mensaje de “ACC/FCW unavailable wipe front radar sensor” (ACC/FCW no disponible limpie el sensor del radar en el frente del vehículo) ocurre con frecuencia (por ejemplo, más de una vez en cada viaje) sin nieve, lluvia, lodo u otras obstrucciones, tendrá que realinear el sensor con su distribuidor autorizado.
- No se recomienda instalar un protector delantero en el vehículo ni una parrilla no original ni hacer modificaciones a la parrilla. Hacerlo puede bloquear el sensor e inhibir el funcionamiento del ACC.

Advertencia “Clean Front Windshield” (Limpiar parabrisas)

La advertencia “ACC/FCW Limited Functionality Clean Front Windshield” (Función del ACC/FCW limitada, limpie parabrisas) se mostrará en pantalla acompañada por un sonido para indicar que existen condiciones que limitan el rendimiento del sistema. Esto normalmente ocurre en condiciones de poca visibilidad como nevadas, lluvias fuertes o niebla. El sistema ACC puede quedar temporalmente cegado debido a obstrucciones como lodo,



suciedad o hielo en el parabrisas, o empañamiento al interior del mismo. En estos casos, la pantalla del módulo de instrumentos mostrará el mensaje "ACC/FCW Limited Functionality Clean Front Windshield", el sistema mostrará un rendimiento menor.

El mensaje "ACC/FCW Limited Functionality Clean Front Windshield" puede mostrarse mientras se conduce bajo condiciones climáticas adversas. El sistema ACC/FCW se recuperará después de abandonar las áreas con dichas condiciones. En raras ocasiones, cuando la cámara no detecte vehículos u objetos en trayectoria, esta advertencia podría mostrarse temporalmente.

Si las condiciones climáticas no son el factor causante, el conductor debe examinar el parabrisas y la cámara localizada en la parte trasera del retrovisor trasero. Estos podrían requerir ser limpiados o liberados de alguna obstrucción.

Cuando la condición que originó una operación limitada ya no se encuentre presente, el sistema regresará a completa funcionalidad.

NOTA: Si el mensaje "ACC/FCW Limited Functionality Clean Front Windshield" ocurre frecuentemente (por ejemplo, más de una vez en cada viaje) sin la presencia de nieve, lluvia, suciedad o cualquier otra obstrucción, lleve a revisión el parabrisas y cámara frontal a un distribuidor autorizado.

Advertencia de servicio al ACC/FCW

Si el sistema se apaga y la pantalla del módulo de instrumentos despliega el mensaje de "ACC/FCW Unavailable, Service Required" (ACC/FCW no disponible, se requiere servicio) o "Cruise/FCW Unavailable Service Required" (Crucero/FCW no disponibles, se requiere servicio), puede haber una falla del sistema o una falla temporal que limita la funcionalidad del ACC. Aunque el vehículo todavía se puede conducir en condiciones normales, el ACC no estará disponible temporalmente. Si esto ocurre, intente activar nuevamente el ACC posteriormente, después de un ciclo de llave (de ignición). Si el problema persiste, consulte a un distribuidor autorizado.

Precauciones al conducir con el ACC

En ciertas condiciones de manejo, el ACC puede presentar problemas de detección. En estos casos, el ACC puede frenar tardíamente o inesperadamente. El conductor necesita estar alerta ya que es posible que necesite intervenir.

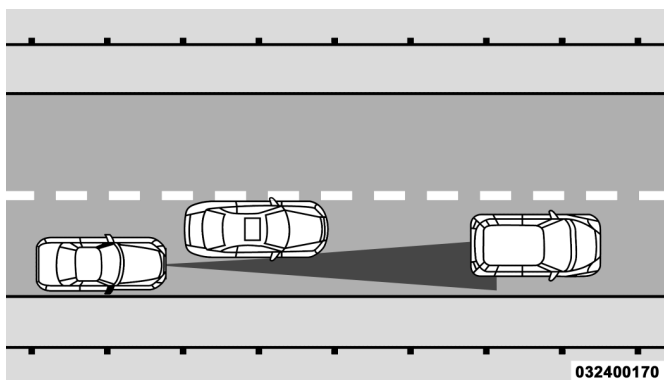
Remolcar un remolque

NOTA: Remolcar a un remolque no es recomendable cuando se usa el ACC.

Conducción desfasada

Es posible que el ACC no detecte un vehículo en el mismo carril que está conduciendo desfasado con respecto a su línea directa de recorrido. No habrá suficiente distancia para el vehículo de enfrente. El vehículo desfasado puede moverse hacia adentro y hacia afuera de la línea de recorrido, lo cual puede ocasionar que su vehículo frene o acelere inesperadamente.



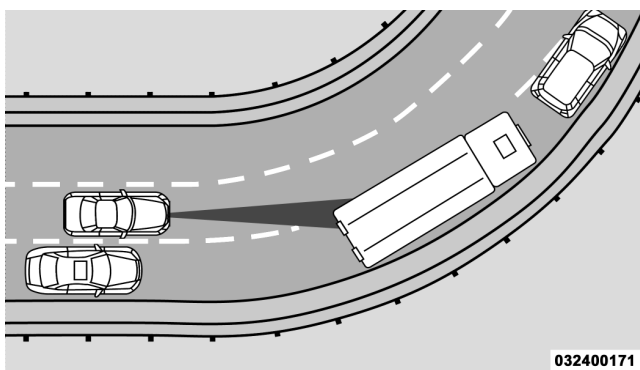


Ejemplo de conducción desfasada

Cambios de dirección y vueltas

Cuando se encuentre conduciendo en curvas y con el ACC encendido, el sistema podría disminuir la velocidad y la aceleración del vehículo por razones de estabilidad, con ningún vehículo detectado. Una vez que el vehículo está siendo conducido fuera de las curvas, el sistema regresará a su velocidad original. Esto es parte del ACC y es un funcionamiento normal.

NOTA: En curvas muy cerradas el ACC podría verse limitado en para operar.

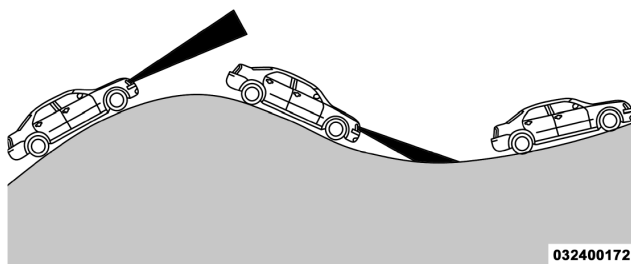


Ejemplo de vueltas y curvas

Uso del ACC en pendientes

Cuando conduzca en pendientes, es posible que el ACC no detecte un vehículo en su carril. Dependiendo de la velocidad, la carga del vehículo, las condiciones de tráfico y lo empinado de las pendientes, el desempeño del ACC puede ser limitado.

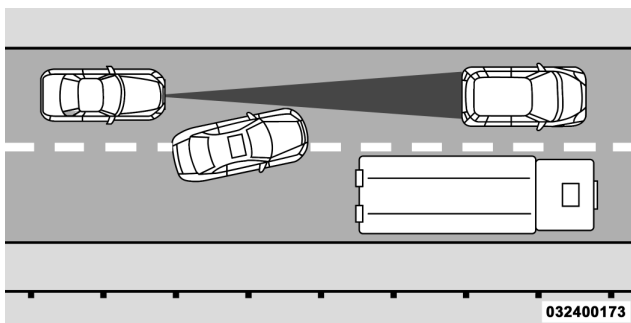




Ejemplo de ACC en pendientes

Cambio de carril

El ACC podría no detectar un vehículo hasta que está completamente en el carril donde usted está viajando. En la ilustración mostrada, el ACC aún no ha detectado que el vehículo está cambiando de carril y es posible que no lo detecte hasta que sea demasiado tarde para que el sistema ACC entre en acción. El ACC podría no detectar un vehículo hasta que esté completamente en el carril. No habrá suficiente distancia con respecto al vehículo que cambió de carril. Siempre esté atento y listo para aplicar el freno en caso necesario.

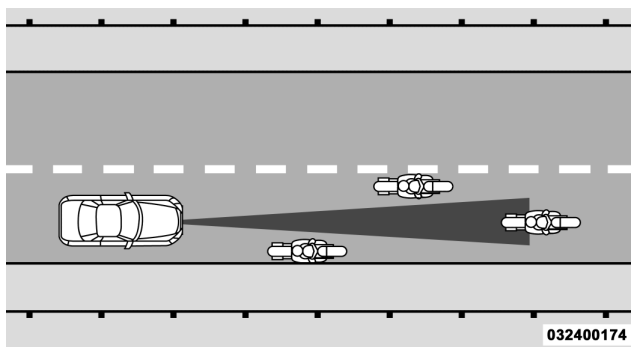


Ejemplo de cambio de carril

Vehículos angostos

Algunos vehículos angostos viajando cerca de los bordes exteriores del carril o por la orilla del carril no son detectados hasta que se hayan movido completamente al carril. Podría no haber suficiente distancia para el vehículo de enfrente.

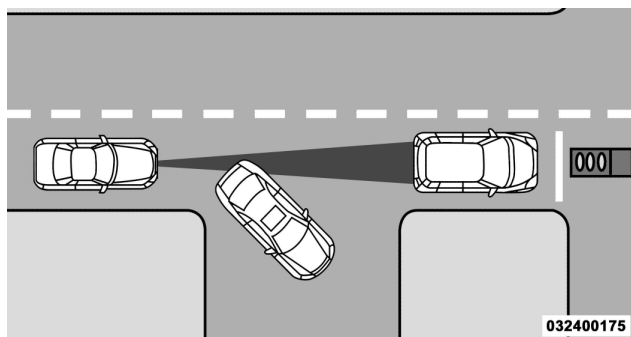




Ejemplo de vehículos angostos

Objetos y vehículos fijos

El ACC no responde a objetos y vehículos fijos. Por ejemplo, el ACC no responde en situaciones donde el vehículo que va frente a usted se sale de su carril y hay otro vehículo enfrente detenido en su carril. Siempre esté atento y listo para aplicar los frenos en caso necesario.



Ejemplo de vehículos u objetos fijos

Información general

La operación de este equipo está sujeta a las siguientes dos condiciones: (1) es posible que este equipo o dispositivo no cause interferencia perjudicial y (2) este equipo o dispositivo debe aceptar cualquier interferencia, incluyendo la que pueda causar su operación no deseada.

NOTA: Cambios o modificaciones no aprobados expresamente por la parte responsable del cumplimiento podrían anular la autoridad del usuario para operar el equipo.

Modo normal del control electrónico de velocidad (velocidad fija)

Además del modo de control crucero adaptativo, está disponible un modo normal de control electrónico de velocidad (velocidad fija) para viajes de crucero a velocidades establecidas. El modo normal de control electrónico



de velocidad está diseñado para mantener una velocidad de cruceo establecida sin necesidad de que el conductor tenga que accionar el acelerador. El control electrónico de velocidad únicamente puede ser operado si la velocidad del vehículo es mayor a 32 km/h (20 mph).

Para cambiar entre los diferentes modos del control, presione el botón "ADAPTIVE CRUISE CONTROL (ACC) ON/OFF" (Control cruceo adaptativo (ACC) encendido/apagado) que enciende el ACC y apaga el control electrónico de velocidad en modo normal. Presione el botón de encendido/apagado del control electrónico de velocidad y encenderá (cambie a) modo de control electrónico de velocidad en modo normal (velocidad fija).

¡ADVERTENCIA!

En el modo normal del control electrónico de velocidad, el sistema no responderá a los vehículos de adelante. Además, las advertencias de proximidad no se activarán y tampoco sonará una alarma aún si está demasiado cerca al vehículo de enfrente debido a que no se detecta la presencia del vehículo de enfrente ni la distancia de vehículo a vehículo. Cerciórese de mantener una distancia segura entre su vehículo y el vehículo de enfrente. ***Siempre esté consciente de cuál modo está seleccionado.***

Para fijar una velocidad deseada



Coloque el control electrónico de velocidad (velocidad ajustada) a "ON" (encendido). Cuando el vehículo ha alcanzado la velocidad deseada, presione y suelte el botón SET (+) o SET (-). Suelte el acelerador y el vehículo funcionará a la velocidad seleccionada.

Una vez que la velocidad se ha alcanzado aparecerá un mensaje de "CRUISE CONTROL SET TO MPH/KM" (ajuste a Km/h / mph el control cruceo) indicando cual es la velocidad que se ha establecido. Una luz indicadora aparecerá y permanecerá encendida cuando el control electrónico de velocidad esté colocado.

Para variar la velocidad fijada

Para aumentar la velocidad

Cuando el ACC está activado, puede incrementar la velocidad presionando el botón "SET+" (Establecer / Acelerar).

Las unidades preferidas por el conductor pueden seleccionarse a través de los ajustes del tablero, si así está equipado. Consulte el capítulo "Tablero de instrumentos" para obtener más información. El incremento de velocidad depende de las unidades asignadas en el vehículo U.S. (mph) o métricas (km/h):

En millas (U.S.)

- Presione el botón SET+ una vez para incrementar la velocidad a 1 mph. Cada presión en el botón aumentará una milla.
- Si el botón es continuamente presionado, la velocidad seguirá aumentando 5 mph hasta que se libere el botón. El incremento de esta velocidad se verá en la pantalla del módulo de instrumentos.



En kilómetros (km/h)

- Presionar el botón "SET (+)" (Establecer) resultará en un incremento de 1 km/h. Cada vez que se presione el botón, se incrementará 1 km/h a la velocidad.
- Si se presiona continuamente el botón, la velocidad establecida continuará aumentando en incrementos de 10 km/h hasta que se libere el botón. El incremento de velocidad se mostrará en la pantalla del módulo de instrumentos.

Para disminuir la velocidad

Cuando el ACC está activado, puede disminuir la velocidad presionando el botón "SET-" (Establecer / Desacelerar).

Las unidades preferidas por el conductor pueden seleccionarse a través de los ajustes del tablero, si así está equipado. Consulte el capítulo "Tablero de instrumentos" para obtener más información. La disminución de velocidad depende de las unidades asignadas en el vehículo U.S. (mph) o métricas (km/h):

En millas (U.S.)

- Presione el botón SET- una vez para disminuir la velocidad a 1 mph. Cada presión en el botón disminuirá una milla.
- Si el botón es continuamente presionado, la velocidad seguirá disminuyendo en 5 mph hasta que se libere el botón, luego la nueva velocidad será mostrada en la pantalla del módulo de instrumentos.

En kilómetros (km/h)

- Presione el botón SET- una vez para disminuir la velocidad a 1 km/h. Cada presión en el botón disminuirá un kilómetro por hora.
- Si el botón es continuamente presionado, la velocidad seguirá disminuyendo en 10 km/h hasta que se libere el botón, luego la nueva velocidad será mostrada en la pantalla del módulo de instrumentos.

Para cancelarla

El sistema deshabilitará el control electrónico de velocidad (velocidad fijada) sin borrar la memoria si:

- Presiona el pedal del freno.
- Presiona el botón "CANCEL" (cancelar).
- Se activa el Control electrónico de estabilidad/Sistema de control de tracción (ESC/TCS).
- El freno de estacionamiento está aplicado.
- La temperatura de los frenos excede el rango normal (sobrecalentamiento).
- La palanca de cambios/selector de cambios se mueve de la posición de DRIVE.



Para reanudar

Para reanudar a una velocidad previa fijada, presione el botón "RES" (Reanudar) y libérela. La reanudación se puede llevar a cabo arriba de 32 Km/h (20 mph).

Para apagar

El sistema se apagará y se borrará la velocidad fijada en la memoria si:

- Presiona el botón ON/OFF (encendido/apagado) del control electrónico de velocidad (velocidad fijada).
- Apaga el interruptor de ignición.
- El botón del Control crucero adaptativo (ACC) es presionado.

SISTEMA DE AYUDA TRASERA PARA ESTACIONARSE PARKSENSE® (SI ASÍ ESTÁ EQUIPADO)

El sistema de ayuda trasera para estacionarse ParkSense® proporciona indicaciones visuales y sonoras de la distancia entre la fascia trasera y el obstáculo detectado al ir en reversa. Refiérase a las Precauciones para el uso del sistema ParkSense® para las recomendaciones y limitaciones de este sistema.

El sistema de asistencia trasera para estacionamiento ParkSense® recordará el último estado del sistema (habilitado o deshabilitado) desde que el último ciclo de ignición se cambió a la posición "En marcha/encendido".

El sistema ParkSense® puede activarse únicamente cuando la palanca/selector de cambios se encuentra en reversa. Si el sistema ParkSense® se habilita en esta posición de la palanca de cambios, el sistema se habilitará hasta que la velocidad del vehículo aumente hasta aproximadamente 11 km/h (7 mph) o más. Una advertencia aparecerá en la pantalla del módulo de instrumentos, indicando que el vehículo está por encima de la velocidad ParkSense® operativa. El sistema se activará nuevamente si la velocidad del vehículo baja a menos de aproximadamente 9 km/h (6 mph).

Sensores ParkSense®

Los cuatro sensores del sistema de ayuda trasera para estacionarse, ParkSense®, localizados en la defensa/fascia trasera, monitorean el área detrás del vehículo que está dentro del campo visual de éstos sensores. Los sensores pueden detectar obstáculos desde aproximadamente 30 cm (12 pulgadas) hasta 200 cm (79 pulgadas) desde la defensa/fascia trasera en dirección horizontal, dependiendo de la localización, tipo y orientación del obstáculo.

Pantalla de advertencia del sistema ParkSense®

La pantalla de advertencia del sistema ParkSense® sólo se mostrará si se selecciona Sonido y Visualización desde la característica programable en ajustes del sistema "Uconnect®. Para mayores detalles consulte "Ajustes del Uconnect® en la sección de "Tablero de instrumentos".



La pantalla de advertencia de ParkSense® se encuentra localizada en la pantalla del módulo de instrumentos. Le proporcionará advertencias para indicarle la distancia existente entre la fascia/defensa trasera y el obstáculo. Refiérase a “Pantalla del módulo de instrumentos” para más información.

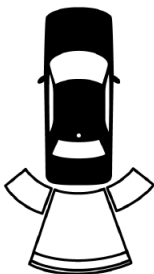
Pantalla del ParkSense®

Cuando el vehículo se encuentre en reversa, la pantalla de advertencia se encenderá indicando el estado del sistema.

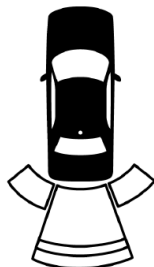
El sistema le indicará acerca de un obstáculo detectado mostrando un arco sólido en una o más regiones basándose en la distancia y ubicación relativa del obstáculo con respecto al vehículo.

Si un obstáculo se detecta en la región trasera central, la pantalla mostrará un arco sólido en la región central trasera y emitiendo un tono de medio segundo. A medida que el vehículo se acerca al obstáculo, en la pantalla de información al conductor se mostrarán menos arcos y el tono cambiará de lento, a rápido, hasta continuo.

Si se detecta un obstáculo en las regiones izquierda y/o derecha trasera(s), la pantalla mostrará un solo arco destellando en la región correspondiente y producirá un tono rápido. A medida que el vehículo se acerca al obstáculo, la pantalla mostrará un arco sólido que se acerca al vehículo y el tono cambiará de rápido, a continuo.



Tono de medio segundo / Arco sólido



Tono lento / Arco sólido



Tono rápido / Arco destellando



Tono continuo / Arco destellando

El vehículo está muy cercano al obstáculo cuando la pantalla del módulo de instrumentos muestra un arco y el tono es continuo. La siguiente tabla muestra la operación de la pantalla de advertencia cuando el sistema detecta un obstáculo:

Alertas de Advertencia							
	Mayor que 200 cm (79 in)	De 200-150 cm (79-59 in)	De 150-120 cm (59-47 in)	De 120-100 cm (25-12 in)	De 100-65 cm (39-25 in)	De 65-30 cm (25-12 in)	Menos de 30 cm (12 in)
Distancia Trasera							
Alerta audible	Ninguna	Tono único de medio segundo (para la región trasera central solamente)	Tono lento (para la región trasera central solamente)	Tono lento (para la región trasera central solamente)	Tono rápido (para la región trasera central solamente)	Rápido	Continuo
Arco - trasero izquierdo	Ninguno	Ninguno	Ninguno	Ninguno	Ninguno	2° Arco destellando	1° Arco destellando
Arco - trasero central	Ninguno	6° Arco sólido	5° Arco sólido	4° Arco sólido	3° Arco destellando	2° Arco destellando	1° Arco destellando
Arco - trasero derecho	Ninguno	Ninguno	Ninguno	Ninguno	Ninguno	2° Arco destellando	1° Arco destellando
Reduce volumen de radio	NO	SI	SI	SI	SI	SI	SI



Habilitación y deshabilitación del Parksense®

El Parksense® puede ser habilitado o deshabilitado a través del sistema Uconnect®. Diríjase a “Ajustes del Uconnect®” en “Multimedia” para más información.



Cuando el Parksense® es deshabilitado, la pantalla del módulo de instrumentos mostrará el mensaje “ParkSense apagado” (PARKSENSE OFF) por aproximadamente cinco segundos. Refiérase a “Pantalla del módulo de instrumentos” en “Tablero de instrumentos” para más información. Cuando la palanca de cambios se cambia a la posición Reversa (R) y el sistema está deshabilitado la pantalla del módulo de instrumentos mostrará el mensaje “ParkSense apagado” (PARKSENSE OFF), durante el tiempo que el vehículo esté en Reversa (R).

Refiérase a la sección de “Pantalla del tablero de instrumentos” en “Conociendo su vehículo” para mayor información.

El LED del interruptor del ParkSense® se mantendrá encendido cuando el sistema se encuentre desactivado o con fallas. El LED del interruptor se apagará cuando el sistema sea habilitado nuevamente. Si el interruptor del ParkSense es presionado y el sistema está desactivado o requiere servicio, el LED del interruptor destellará momentáneamente para luego quedarse encendido.

Servicio al sistema de asistencia para estacionarse en reversa Parksense®

Durante el encendido del vehículo, cuando el sistema de ayuda trasero para estacionarse ha detectado una condición de falla, el panel de instrumentos hará un sonido de campana, una por ciclado de ignición y mostrará un mensaje “PARKSENSE UNAVAILABLE WIPE REAR SENSORS” (Limpie sensores traseros del Parksense® no disponibles) o “PARKSENSE UNAVAILABLE SERVICE REQUIRED” (Parksense® no disponible, servicio requerido). Refiérase a la sección de “Pantalla del módulo de instrumentos” en “Tablero de instrumentos” para más detalles. Cuando el selector de cambios es colocado en reversa y el sistema ha detectado una falla, la pantalla del módulo de instrumentos mostrará un mensaje “PARKSENSE UNAVAILABLE WIPE REAR SENSORS” (Limpie sensores traseros del Parksense® no disponibles) o “PARKSENSE UNAVAILABLE SERVICE REQUIRED” (Parksense® no disponible, servicio requerido) en el tiempo que el vehículo permanezca en reversa. Bajo estas condiciones, el ParkSense® no operará.

Si aparece el mensaje PARKSENSE UNAVAILABLE WIPE REAR SENSORS” (Limpie sensores traseros, Parksense® no disponibles), asegúrese de que el área en dónde están los sensores se encuentre limpia, límpiela de lodo, nieve o suciedad que pueda obstruir la operación. Si el mensaje continua apareciendo, vea a un distribuidor autorizado.

Si aparece el mensaje “PARKSENSE UNAVAILABLE SERVICE REQUIRED” (Parksense® no disponible, servicio requerido) en la pantalla del módulo de instrumentos, consulte a su distribuidor autorizado.



Limpiando el sistema ParkSense®

Limpie los sensores del sistema ParkSense® con agua, jabón para lavar automóviles y un trapo suave. No utilice trapos ásperos o duros. No raye ni pique los sensores. De lo contrario podría dañar los sensores.

Precauciones del uso del sistema ParkSense®

NOTA:

- Asegúrese de que la defensa trasera no tenga nieve, hielo, lodo, suciedad y/o residuos que impidan que el sistema ParkSense® funcione correctamente.
- Las vibraciones producidas por perforadoras, camiones grandes y otro tipo de vibraciones pueden afectar el desempeño del sistema ParkSense®.
- Cuando se apaga el sistema ParkSense® en "D" (marcha) el módulo de instrumentos mostrará el mensaje "ParkSense Off" (sistema de ayuda para estacionarse apagado) por cinco segundos. Además, cuando se ha apagado el sistema ParkSense®, éste permanecerá apagado hasta que se vuelva a encender, incluso si realiza otro ciclo en la ignición.
- Cuando mueve el selector de cambios a la posición "R" (Reversa) y el ParkSense® se encuentra apagado, la pantalla del módulo de instrumentos mostrará el mensaje "ParkSense Off" (Sistema de ayuda para estacionarse apagado) en tanto el vehículo se encuentre en reversa.
- El sistema ParkSense®, cuando está encendido, reducirá el volumen del radio cuando emita tonos de advertencia.
- Limpie regularmente los sensores del sistema ParkSense®, teniendo cuidado de no rayarlos o dañarlos. Los sensores no deben estar cubiertos con hielo, nieve, lodo, suciedad o residuos. De lo contrario se puede provocar que el sistema ParkSense® no funcione adecuadamente. El sistema ParkSense® podría no detectar un obstáculo detrás de la fascia o podría ofrecer una indicación falsa de que hay un obstáculo detrás de la fascia.
- Asegúrese que el sistema ParkSense® esté desactivado cuando se encuentre a distancias de 30 cm o menos de obstáculos como porta bicicletas, bolas de arrastre de remolque, etc. De lo contrario se puede obtener como resultado una mala interpretación del sistema de un obstáculo cercano como un problema del sensor, lo cual provoca que se muestre el mensaje "ParkSense Unavailable Service Required" en la pantalla del módulo de instrumentos.

¡ADVERTENCIA!

Los conductores deben tener cuidado cuando retrocedan utilizando el sistema de ayuda trasera para estacionarse ParkSense®. Siempre observe cuidadosamente detrás del vehículo, mire hacia atrás y asegúrese que no haya peatones, animales, otros vehículos, obstrucciones o puntos ciegos antes de retroceder. Usted será responsable de la seguridad y debe continuar poniendo atención en sus alrededores. Si no lo hace podrían producirse lesiones graves o la muerte.



¡PRECAUCIÓN!

- El Sistema de ayuda trasera para estacionarse, ParkSense®, es sólo un auxiliar para estacionarse y es incapaz de reconocer todos los obstáculos, incluyendo obstáculos pequeños. El borde de las aceras puede detectarse provisionalmente o tal vez no detectarse en lo absoluto. Los obstáculos localizados por encima o debajo de los sensores no se detectarán cuando se encuentran muy próximos.
- El vehículo se debe conducir lentamente cuando utilice el sistema ParkSense® a fin de poder detenerse a tiempo cuando se detecta un obstáculo. Se recomienda que el conductor mire sobre sus hombros cuando use el sistema ParkSense®

LANESENSE - ALERTA DE SALIDA DE CARRIL (SI ASÍ ESTÁ EQUIPADO)

Operación de LaneSense

El sistema de advertencia de salida de carril (LaneSense) funciona a velocidades por encima de los 60 km/h (37 mph) y por debajo de 180 km/h (112 mph). El sistema LaneSense utiliza una cámara que mira hacia adelante para detectar las marcas del carril y medir la posición del vehículo dentro de los límites del carril.

Cuando se detectan las dos marcas del carril y el conductor sin querer se desplaza fuera del carril (sin aplicar las luces direccionales), el sistema LaneSense proporciona una advertencia sensible en forma de esfuerzo de torsión aplicado al volante para incitar al conductor que permanezca dentro de los límites del carril. Si el conductor a la deriva del carril, el sistema proporciona una advertencia visual a través de la pantalla del módulo de instrumentos para incitar al conductor a permanecer dentro de los límites del carril.

El conductor puede anular manualmente la advertencia física aplicando esfuerzo sobre el volante en cualquier momento.

Cuando se detecta sólo un solo carril marcado y el conductor sin querer se desplaza fuera del carril (ninguna señal de vuelta aplicada), el sistema proporciona una advertencia visual a través del módulo de instrumentos para incitar al conductor que permanecen dentro del carril. Cuando se detecta sólo un solo carril marcado, no se proporcionará ninguna advertencia sensible (esfuerzo de torsión).

NOTA: Cuando se hayan cumplido las condiciones de funcionamiento, el sistema LaneSense vigilará si las manos del conductor están en el volante y proporciona una advertencia audible al conductor cuando las manos del conductor no se detectan en el volante. El sistema se cancelará si el conductor no regresa sus manos al volante.



Encendiendo o apagando del LaneSense

El estado de fábrica del sistema es apagado.

El botón del sistema se encuentra en el banco de interruptores debajo de la pantalla de Uconnect®.



Para encender el sistema, presione el botón de advertencia de salida de carril una vez para apagar el sistema (se apaga el LED). El mensaje "LaneSense On" (LaneSense Encendido) se mostrará en la pantalla del módulo de instrumentos.

Para apagar el sistema, presione el botón de advertencia de salida de carril una vez para encender el sistema (LED se enciende).

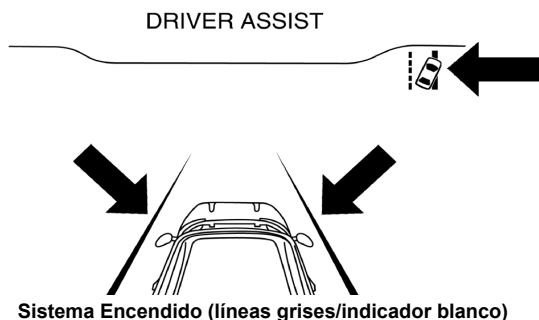
NOTA: El sistema LaneSense conservará el último estado del sistema encendido o apagado desde el último ciclo del interruptor de ignición cuando es cambiado de la posición encendido/apagado.

Pantalla de Advertencia de LaneSense

El sistema LaneSense indicará la condición actual de deriva dentro del carril a través de la pantalla del módulo de instrumentos.

Pantalla premium del módulo de instrumentos (si así está equipado)

Cuando el sistema LaneSense está encendido; las líneas de carril son de color gris, cuando los límites del carril no son detectados el indicador es blanco sólido.



Abandono del carril izquierdo - Sólo carril izquierdo detectado

- Cuando el sistema está encendido, la línea izquierda cambia de gris a blanco para indicar que el carril marcado ha sido detectado. El indicador de es blanco sólido cuando solamente la línea del carril izquierdo ha sido detectada y el sistema está listo para proporcionar avisos visuales en la pantalla del módulo de instrumentos si ocurre un cambio de carril involuntario.
- Cuando el sistema detecta que hay una aproximación de carril y que está cruzándolo, la línea gruesa del carril izquierdo destella de color amarillo (encendido/apagado), la línea delgada izquierda sigue siendo de color amarillo sólido y el indicador cambia de blanco sólido a intermitente amarillo.





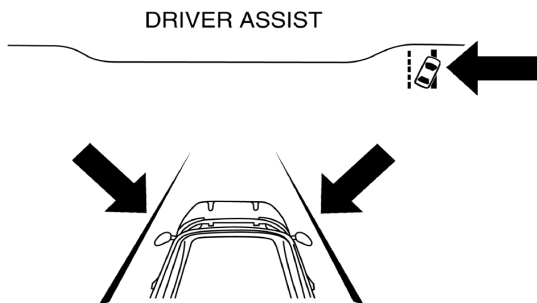
0324033152

Aproximación de carril (línea gruesa destellando amarillo, la línea delgada es de color amarillo sólido/indicador destellando de color amarillo).

Nota: El sistema funciona con un comportamiento similar para una salida del carril derecho y sólo se ha detectado la línea derecha.

Salida del carril a la izquierda — Ambos carriles detectados

- Cuando el sistema está encendido, las líneas de carril pasan de gris a blanco para indicar que se han detectado las marcas del carril. El indicador es verde sólido cuando se han detectado ambas líneas del carril y el sistema está “armado” para proporcionar advertencias visuales en la pantalla del módulo de instrumentos y una advertencia de torque (esfuerzo de torsión) en el volante si ocurre una salida no intencional del carril.

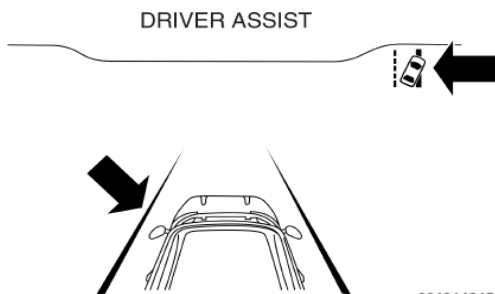


0324033151

Carriles detectados (línea color blanco/indicador en verde)

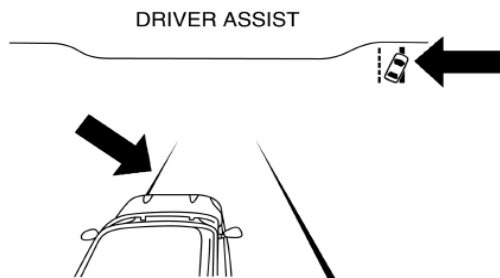
- Cuando el sistema detecta una situación de cruce de carril, la línea gruesa de la izquierda y la línea delgada de la izquierda regresan a un color amarillo sólido. El indicador cambia de verde a amarillo sólido. En este momento se aplica el torque (esfuerzo de torsión) al volante en la dirección opuesta del límite del carril.
- Por ejemplo: si se aproxima al carril izquierdo el volante aplica un torque (esfuerzo de torsión) hacia la derecha.





Carriles detectados (línea amarilla sólida/indicador en amarillo sólido)

- Cuando el sistema detecta que se ha acercado al carril y está en una situación de cruce del carril, la línea gruesa izquierda del carril destella en color amarillo (Encendido/apagado) y la línea delgada izquierda permanece de color amarillo sólido. El indicador de cambio de amarillo sólido a destellar en amarillo. En ese momento el torque (esfuerzo de torsión) se aplica al volante en la dirección opuesta del límite del carril.
- Por ejemplo: si se aproxima al carril izquierdo el volante aplica un torque (esfuerzo de torsión) hacia la derecha



Acercamiento de Carril (intermitente amarilla-Línea amarillo sólida/indicador amarillo sólido)

NOTA: El sistema funciona con el comportamiento similar para una salida del carril por el lado derecho.

Cambio del estado de LaneSense

El sistema LaneSense puede ser configurado a través de la pantalla del sistema Uconnect®. Siga las siguientes instrucciones para cambiar los ajustes del sistema LaneSense:

1. Presione el botón en pantalla "Controles", ubicado en fondo de la pantalla del sistema Uconnect®.
2. Presione el botón "Ajustes" (Settings).



3. Presione el botón “Seguridad y asistencia de manejo” (Safety & Driving Assistance).

Cuando se encuentre en la pantalla de “Seguridad y asistencia de manejo”, podrá ajustar la intensidad de la fuerza de torsión aplicada en la advertencia sobre el volante y la sensibilidad de zona de advertencia (Temprana/Tardía).

NOTA:

- Cuando el sistema se encuentra encendido, opera por encima de los 60 km/h (37 mph) y por debajo de 180 km/h (112 mph).
- El uso de las luces direccionales suprime las advertencias.
- El sistema no aplica fuerza de torque al volante cuando se activa un sistema de seguridad, (frenos antibloqueo, sistema de control de tracción, control de estabilidad electrónico, advertencia de colisión frontal, etc.).

CÁMARA TRASERA DE REVERSA PARKVIEW® (SI ASÍ ESTÁ EQUIPADO)

Su vehículo puede estar equipado con una cámara trasera de reversa ParkView® que le permite ver una imagen en pantalla de la parte trasera de su vehículo siempre que la palanca/selector de cambios esté en la posición de reversa. La cámara del ParkView® está localizada en la parte trasera del vehículo sobre la placa vehicular. La imagen se desplegará en la pantalla de Navegación/Multimedia del radio al mismo tiempo aparecerá una nota en la parte superior de la pantalla con el mensaje “cheque todo su alrededor”. Después de cinco segundos esta nota desaparecerá.

Activación manual de la cámara trasera:

1. Presione el botón de “Controls” localizado en la pantalla del Uconnect.
2. Presione el botón de la cámara trasera para encender la vista trasera.

NOTA: La cámara de reversa tiene programados modos de operación que pueden ser seleccionados a través del sistema Uconnect. Refiérase a la sección de “multimedia”.

Si su vehículo está equipado con la característica de retardo de cámara y se encuentra activada, cuando la palanca de velocidades salga de la posición de reversa, la imagen de visión trasera se mostrarán durante 10 segundos después de haber hecho el cambio fuera de reversa a menos que el vehículo vaya hacia adelante a una velocidad superior a 13 km/h (8 mph), la transmisión es puesta en “P” (Estacionamiento) o el interruptor de ignición se cambia a la posición OFF o presione el botón X.

Cuando la palanca de velocidades sea removida de la velocidad de reversa (con el retardo de la cámara apagada), el modo de cámara trasera se oculta y la pantalla de navegación o de audio aparece nuevamente.

Si se encuentra activado, guías activas son sobrepuestas en la imagen para representar el ancho del vehículo y el trayecto proyectado en reversa basándose en la posición del volante. La guía activa mostrará las zonas por separado para ayudarlo a indicar la distancia hacia la parte trasera del vehículo.



Las diferentes zonas coloreadas indican la distancia a la parte trasera del vehículo. La siguiente tabla muestra las distancias aproximadas para cada zona:

Zonas	Distancia hasta la parte trasera del vehículo
Roja	0 - 30 cm (0 - 1 pies)
Amarilla	30 cm - 1 m (1 pie - 3 pies)
Verde	1 m o más (3 pies o más)

¡ADVERTENCIA!

Los conductores deben tener cuidado cuando retrocedan con ayuda del sistema de cámara trasera de reversa Parkview®. Siempre mire detrás del vehículo y asegúrese que no haya peatones, animales, otros vehículos, obstrucciones o puntos ciegos antes de retroceder. Usted es responsable de la seguridad de sus alrededores y debe continuar poniendo atención mientras retrocede. Si no lo hace podrían producirse lesiones graves o la muerte.

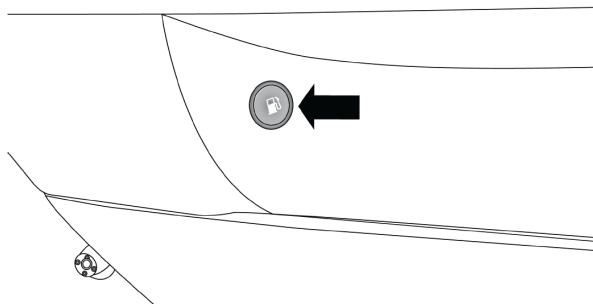
¡PRECAUCIÓN!

- Para evitar daños al vehículo, el sistema Parkview® sólo debe usarse como un auxiliar para el estacionamiento. El sistema de cámara Parkview® es incapaz de ver todos los obstáculos u objetos en su trayectoria de manejo.
- Para evitar un daño al vehículo se debe conducir lentamente cuando utilice el sistema de cámara Parkview® a fin de poder detenerse a tiempo cuando se ve un obstáculo. Se recomienda que el conductor mire sobre sus hombros cuando use el sistema ParkSense®.

NOTA: Si se acumula nieve, hielo, lodo o cualquier otra cosa en el lente de la cámara, limpie el lente, enjuáguelo con agua y séquelo con un trapo suave. No cubra el lente.

ABASTECIMIENTO DE COMBUSTIBLE

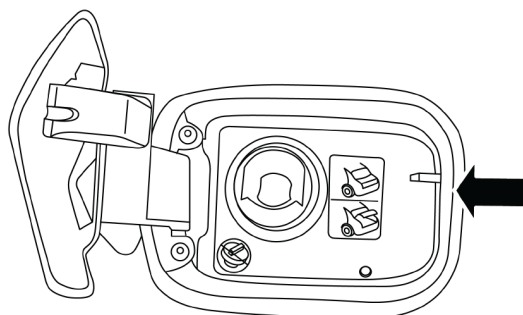
1. Presione el interruptor de la puerta de llenado de combustible (situadas en el bolsillo el mapa).



Interruptor de liberación de la puerta de llenado de combustible



- Abra la puerta del tanque de combustible.



Puerta del tanque de gasolina

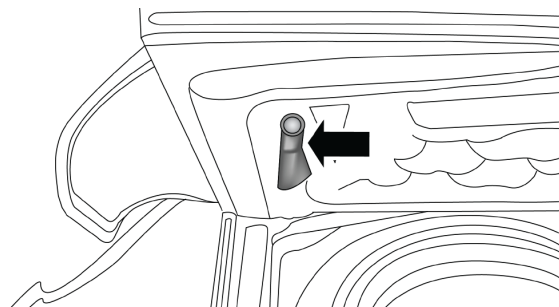
NOTA: En ciertas condiciones, el hielo puede prevenir que la puerta de combustible se abra. Si esto ocurre, suavemente presione en la puerta del combustible para romper la acumulación de hielo y vuelva a abrir la puerta de combustible usando el botón de liberación interior. No haga palanca en la puerta.

- No hay tapón de gasolina. Una puerta tipo solapa dentro del tubo sella el sistema.
- Inserte la boquilla de combustible completamente en el tubo de llenado - el inyector se abre y mantiene la puerta tipo solapa mientras llena el tanque.

NOTA: Solo el tamaño correcto de boquilla abre la puerta de tipo solapa.

- Rellene el vehículo con combustible - cuando el inyector de combustible hace "clic" o se apaga el tanque de combustible está lleno.
- Mantenga la boquilla de combustible dentro por 5 segundos más para permitirle escurrir por completo
- Retire la boquilla de combustible y cierre la puerta del combustible.

NOTA: Se le proporciona un embudo (situado en la cajuela en el área de la llanta de repuesto) para abrir la puerta tipo solapa para permitir la recarga de combustible de emergencia con una lata de gasolina.



Embudo de combustible

¡PRECAUCIÓN!

Para evitar derramar combustible y sobrellenar, no llene hasta el tope el tanque de combustible.

¡ADVERTENCIA!

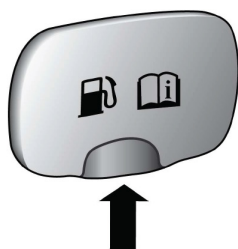
- Nunca tenga materiales para fumar encendidos dentro o cerca del vehículo estando quitado el tapón del tanque o al llenar el tanque.
- Nunca agregue combustible al vehículo estando el motor funcionando. Es una violación a las leyes y regulaciones, puede causar que se prenda la MIL.
- Se puede causar un incendio si se bombea gasolina a un contenedor portátil que esté dentro del vehículo. Puede usted quemarse. Siempre coloque los contenedores en el piso al llenarlos.

Puerta de llenado de combustible de emergencia

Si no puede abrir la puerta de llenado de combustible, use la puerta de llenado de combustible de desbloqueo de emergencia, localizada en la cajuela.

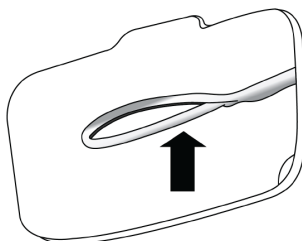
Siga estos pasos para abrir la puerta del tanque de gasolina en caso de emergencia:

1. Abra la cajuela.
2. Quita la cubierta de acceso.



Cubierta de Acceso

3. Jale el cable de liberación.



Libere el cable



CARGA DEL VEHÍCULO

La capacidad de transporte de carga de su vehículo se muestra en la “Etiqueta de certificación del vehículo”. Esta información debe usarse para el pasajero y la carga de equipaje tal como está indicada.

No exceda el peso bruto vehicular (GVWR) que se ha especificado ni el peso bruto para el eje (GAWR).

Etiqueta de certificación del vehículo

Su vehículo tiene la etiqueta de certificación del vehículo colocada en la puerta del conductor.

La etiqueta contiene la siguiente información:

- Nombre del fabricante
- Mes y año de fabricación
- El peso bruto vehicular (GVWR)
- El peso bruto en el eje (GAWR) delantero
- El peso bruto en el eje (GAWR) trasero
- Número de identificación del vehículo (VIN)
- Tipo de vehículo
- Mes, día y hora (MDH) de fabricación

El código de barra permite el escaneo de una computadora para leer el número de identificación del vehículo (VIN).

Peso bruto vehicular (GVWR)

El GVWR es el peso total permisible para el vehículo. Este incluye el conductor, los pasajeros, y la carga. La carga total se debe limitar de manera que no se exceda el GVWR.

Peso bruto en el eje (GAWR)

El GAWR es la capacidad máxima de los ejes delantero y trasero. Distribuya uniformemente la carga en los ejes delantero y trasero. Asegúrese de no exceder el GAWR delantero o trasero.

¡ADVERTENCIA!

Debido a que las ruedas delanteras dirigen el vehículo, es importante que no se exceda el GAWR del eje delantero o trasero máximo. Se pueden ocasionar condiciones peligrosas de manejo si se excede cualquiera de los pesos. Podría perder el control del vehículo y sufrir un accidente.

Sobrecarga

Los componentes que soportan la carga del vehículo (ejes, muelles, llantas, ruedas, etc.) proporcionarán servicio satisfactorio mientras no se exceda el GVWR y el GAWR delantero y trasero.



La mejor manera para calcular el peso total del vehículo es pesarlo cuando esté completamente cargado y listo para el funcionamiento. Péselo en una báscula comercial para cerciorarse que no esté arriba del GVWR.

Calcule el peso del frente y la parte trasera del vehículo por separado. Es importante que distribuya la carga uniformemente sobre los ejes delantero y trasero.

La sobrecarga puede causar potenciales riesgos de seguridad y acortar la vida útil de servicio. Los ejes o componentes de la suspensión más pesados no necesariamente aumentan el GVWR del vehículo.

Carga

Para cargar el vehículo adecuadamente, primero calcule su peso vacío, eje por eje y lado por lado. Almacene los objetos más pesados abajo y cerciórese de distribuir su peso lo más uniformemente posible. Estibe todos los artículos sueltos en forma segura antes de conducir. Si al pesar el vehículo cargado muestra que ha excedido cualquiera de los GAWR, pero el peso total está dentro del GVWR especificada, debe volver a distribuir el peso. La distribución incorrecta del peso puede tener un efecto adverso sobre la dirección y manejo del vehículo y la manera en que funcionan los frenos.

NOTA: Consulte la “Etiqueta de certificación del vehículo” colocada en la puerta del conductor para conocer el GVWR y GAWR de su vehículo.

ARRASTRE DE REMOLQUE

En esta sección, encontrará consejos de seguridad de información de los límites y tipos de arrastre que puede realizar con su vehículo. Antes de remolcar, revise cuidadosamente esta información para hacerlo de la forma más eficiente y segura posible

Definiciones comunes de arrastre

Las siguientes definiciones relacionadas con el arrastre de remolque le ayudarán a entender la siguiente información:

Peso bruto vehicular (GVWR)

El GVWR es el peso total permisible para el vehículo. Este incluye el conductor, los pasajeros, la carga y el peso de la lanza. La carga total se debe limitar de manera que no se exceda la GVWR.

Peso bruto del remolque (GTW)

El peso bruto del remolque (GTW) es el peso del remolque más el peso de toda la carga, los consumibles y el equipo (permanente o temporal) cargado dentro o en el remolque en su condición “cargado y listo para ser remolcado”. La manera recomendada para medir el GTW consiste en poner su remolque completamente cargado en una báscula para vehículos. La báscula debe tener la capacidad de soportar el peso total del remolque.



Peso bruto combinado (GCWR)

La tasa de peso bruto combinado (GCWR) es el peso total permisible de su vehículo y remolque cuando se pesan conjuntamente. (Note que estos pesos GCWR incluyen una tolerancia de 68 kg [150 lb] debido a la presencia del conductor).

Peso bruto en el eje (GAWR)

El GAWR es la capacidad máxima de los ejes delantero y trasero. Distribuya uniformemente la carga en los ejes delantero y trasero. Asegúrese de no exceder el GAWR delantero o trasero.

¡ADVERTENCIA!

Es importante no exceder el máximo GAWR delantero o trasero. Se pueden ocasionar condiciones peligrosas de manejo si se excede cualquiera de los pesos. Podría perder el control del vehículo y sufrir un accidente.

Peso en la lanza (TW)

El peso en la lanza (TW) es la fuerza ejercida hacia abajo sobre el enganche esférico por el remolque. Debe considerar esto como parte de la carga de su vehículo.

Área frontal

El área frontal es la altura máxima y el ancho máximo del frente de un remolque.

Control de balanceo del remolque

El control de balanceo del remolque es un eslabón telescópico que se instala entre el receptor del enganche y la punta del remolque que sirve para regular la fricción asociada con el movimiento telescópico y amortiguar cualquier movimiento de balanceo no deseable del remolque durante la conducción.

Si así está equipado, el control electrónico de balanceo del remolque (TSC) reconoce un balanceo de remolque y automáticamente aplica los frenos individuales de cada llanta y/o reduce la potencia del motor intentando eliminar el balanceo.

Enganche para acarreo de peso

El enganche para acarreo de peso soporta el peso de la lanza del remolque, tal como si el equipaje estuviera ubicado en un enganche esférico o en algún otro punto de conexión del vehículo. Estos tipos de enganches son actualmente los más populares en el mercado y se utilizan comúnmente para arrastrar remolques pequeños y medianos.

Enganche para distribución del peso

El sistema de distribución del peso funciona aplicando palanqueo a través de las barras de resorte (carga). Generalmente se utilizan para cargas más pesadas, para distribuir el peso de la lanza del remolque en el eje delantero del vehículo de arrastre y en los ejes del remolque. Cuando se utiliza de



acuerdo a las indicaciones del fabricante, proporciona una conducción más estable, ofreciendo un control de dirección y frenado más consistente mejorando así la seguridad del arrastre. La adición de un control de balanceo de fricción / hidráulico también reduce el balanceo ocasionado por el tráfico y el viento lateral y contribuye positivamente a la estabilidad del vehículo de arrastre y del remolque. El control de balanceo del remolque y un enganche de distribución del peso (equilibrar la carga) se recomiendan para pesos en la lanza (TW) más pesados y pueden ser necesarios dependiendo de la configuración / carga del vehículo de arrastre y del remolque para cumplir con los requerimientos de la tasa de peso bruto en el eje (GAWR).

¡ADVERTENCIA!

- Un sistema de enganche de distribución del peso mal ajustado puede reducir la maniobrabilidad, la estabilidad, el desempeño del frenado y podría ocasionar un accidente.
- Los sistemas de distribución del peso pueden no ser compatibles con los acopladores de frenado por sobrecarga. Para obtener más información, póngase en contacto con el fabricante del enganche y del remolque o con un distribuidor acreditado de vehículos recreativos.

Clasificación del enganche de remolque

La siguiente tabla proporciona los estándares de la industria respecto al peso máximo del remolque que puede arrastrar determinado tipo de enganche de remolque y que debe utilizar para seleccionar el enganche correcto de remolque de acuerdo a la condición de arrastre deseada.

Clasificación del enganche de remolque	
Clase	GTW (peso bruto del remolque)
Clase I – Trabajo o servicio ligero	907 kg (2,000 lb)
Clase II – Trabajo o servicio Medio	1,587 kg (3,500 lb)
Clase III – Trabajo o servicio Pesado	2,267 kg (5,000 lb)
Clase IV – Trabajo o servicio “Extra” Pesado	4,535 kg (10,000 lb)
Refiérase a la tabla de “Pesos de arrastre de remolque (Tasas de peso máximo del remolque)” para consultar el GTW máximo que puede remolcar su tren motriz.	
Todos los enganches de remolque deben ser instalados profesionalmente en su vehículo.	

Pesos de arrastre de remolque (rangos de peso máximo del remolque)

La siguiente tabla proporciona las tasas de peso máximo del remolque que puede arrastrar su tren motriz.



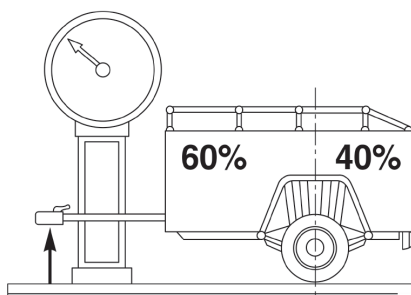
Motor/ Transmisión	Área frontal	Máximo GTW (Peso bruto del remolque)	Peso máximo barra de enlace
3.6 L Automático	1.11 m ²	454 Kg.	45 Kg.
5.7 L Automático	1.11 m ²	454 Kg.	45 Kg.

Refiérase a las leyes locales para las velocidades máximas en el arrastre de un remolque.

El remolcar con el motor 6.4L no está recomendado.

Peso del remolque y la punta

Nunca exceda el peso bruto del remolque que está marcado en su defensa o en la placa de indicaciones del remolque.



Considere los siguientes elementos cuando pese el eje trasero del vehículo.

- El peso de la lanza del remolque
- El peso de cualquier carga o equipo que tenga en su vehículo
- El peso del conductor y de los pasajeros.

NOTA: Recuerde que todo lo que este dentro o en el remolque aumenta la carga de su vehículo. Además, equipo instalado de fábrica o equipo instalado por su distribuidor debe ser considerado como parte de la carga total de su vehículo. Refiérase a “Información de llantas y carga” para el peso máximo combinado de carga y ocupantes de su vehículo.

Requerimientos de arrastre.

Para asegurar el correcto asentamiento de los componentes de su tren de fuerza se recomienda seguir los siguientes lineamientos:

¡ADVERTENCIA!

El arrastre incorrecto puede provocar un accidente en el cual salga lesionado. Siga estas recomendaciones para hacer el arrastre lo más seguro posible:

¡ADVERTENCIA!

- Asegúrese que la carga está asegurada en el remolque y que no se saldrá durante el viaje. Cuando arrastre una carga que no está completamente asegurada, la carga puede ser liberada por el efecto dinámico del movimiento y esto le complicará al conductor mantener el control. Usted puede perder el control y tener un accidente.
 - Cuando remolque o arrastre, no sobre cargue el vehículo. Sobrecargar el vehículo puede ocasionar pérdida de control, mal desempeño, o daños a frenos, ejes, motor, transmisión, dirección, estructura de chasis o llantas.
 - Siempre se deben de utilizar cadenas de seguridad entre el vehículo y el remolque. Siempre conecte las cadenas al bastidor o ganchos de arrastre del vehículo. Cruce las cadenas por debajo del soporte de arrastre dejando suficiente longitud extra para dar vuelta en curvas.
 - Los vehículos con remolque no deben ser estacionados en pendientes. Cuando se estacione, aplique el freno de estacionamiento en el remolque. Ponga siempre la transmisión del vehículo que jala en posición de estacionamiento (P). Siempre bloquee las llantas del remolque.
 - El GCWR nunca debe de ser excedido
 - El peso total debe ser distribuido entre al vehículo que jala y el remolque de manera que los cuatro rangos que se mencionan no sean excedidos.
1. La carga máxima está dada en la "Etiqueta de información de llantas y carga"
 2. GTW
 3. GAWR
 4. Peso de la punta del remolque utilizado (Este requerimiento puede limitar la capacidad, se debe tener en un rango de entre el 10% y 15% en peso de punta del total del peso del remolque).

Realice el mantenimiento indicado en su Póliza de Garantía.

¡PRECAUCIÓN!

- Evite arrastrar un remolque los primeros 805 km (500 millas) de operación de su vehículo. Haciendo esto causará daños al vehículo.
- Durante los primeros 805 km (500 millas) de arrastre de un remolque, limite su velocidad a 80 km/h (50 mph) y no realice aceleraciones a fondo. Esto ayudará a desgastar correctamente el vehículo con cargas pesadas

Requerimientos de arrastre - llantas

- No intente arrastrar un remolque si está utilizando una llanta de refacción compacta.
- La presión correcta de inflado de las llantas es fundamental para un funcionamiento seguro y satisfactorio de su vehículo.
- Para los procedimientos adecuados de inflado de las llantas, refiérase a "Presiones de llantas" bajo "Llantas – Información general".



- Asimismo, verifique que las llantas del remolque estén correctamente infladas antes de utilizarlo.
- Verifique si hay señales de desgaste o daño visible en las llantas antes de arrastrar un remolque. Para el procedimiento adecuado de inspección, refiérase a “Indicadores de desgaste del dibujo” bajo “Llantas – Información general”.
- Cuando reemplace las llantas, refiérase a “Reemplazo de las llantas” bajo “Llantas – Información general”.
- El reemplazo de las llantas con una capacidad de carga más alta no aumentará los límites del GVWR y GAWR.

Requerimientos de arrastre - frenos del remolque

- No interconecte el sistema de frenos hidráulicos o el sistema de vacío de su vehículo con el del remolque.

Esto podría provocar un frenado inadecuado y posibles lesiones personales.

- Si se va a arrastrar un remolque con frenos activados electrónicamente se requiere un controlador de los frenos del remolque activado electrónicamente. Si se va a arrastrar un remolque equipado con sistema de frenos activado hidráulicamente, no se requiere un controlador electrónico de los frenos.
- Los frenos de remolque se recomiendan para remolques de más de 453 kg (1,000 lb) y se exigen para remolques de más de 907 kg (2,000 lb).

¡ADVERTENCIA!

- No conecte los frenos del remolque a las líneas de los frenos hidráulicos de su vehículo. Se puede sobrecargar su sistema de frenos y fallar. Podría no tener frenos cuando los necesite y tener un accidente.
- El arrastre de cualquier remolque aumenta la distancia de frenado.
- Cuando arrastre un remolque debe dejar un espacio adicional entre su vehículo y el vehículo de enfrente. Si no lo hace podría provocar un accidente.

¡PRECAUCIÓN!

Si el remolque pesa más de 453 kg (1,000 lb) cargado, debe tener sus propios frenos, los cuales deben ser de la capacidad adecuada. Si no se respeta esto podría haber un desgaste acelerado de las balatas de los frenos, un mayor esfuerzo del pedal del freno y distancias más largas de detención.

Requerimientos de arrastre - luces y cableado del remolque (si así está equipado)

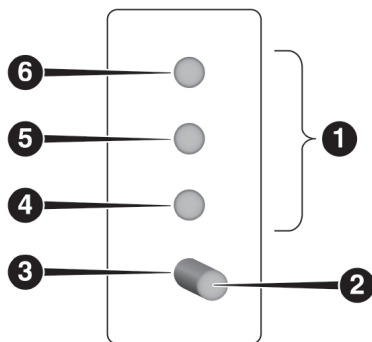
Siempre que arrastre un remolque, independientemente del tamaño del remolque, son necesarias las luces de frenado y las luces direccionales en el remolque para seguridad de los vehículos. El paquete de arrastre de remolque puede incluir un arnés de cableado de 4 y 7 terminales. Utilice un arnés y conector para remolque aprobados de fábrica.



NOTA: No corte ni empalme el cableado en el arnés de cableado del vehículo.

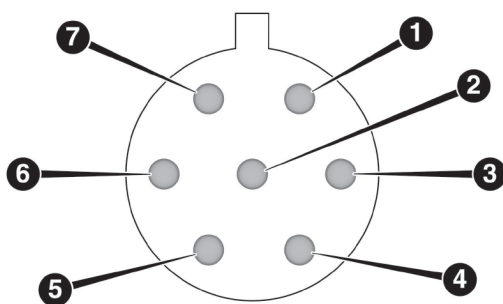
El vehículo incluye todas las conexiones eléctricas y solo tiene que conectar el arnés a un conector del remolque.

Refiérase a las siguientes ilustraciones.



Conector de 4 vías

- | | |
|---------------------|-----------------------------------|
| 1 — Clavijas hembra | 4 — Estacionamiento |
| 2 — Clavija macho | 5 — Freno / direccional izquierda |
| 3 — Tierra | 6 — Freno / direccional derecha |



0601085401US

Conector de siete vías

- | | |
|---------------------------------|-----------------------------------|
| 1 — Batería | 5 — Tierra |
| 2 — Focos de reversa | 6 — Freno / direccional izquierda |
| 3 — Freno / direccional derecha | 7 — Focos de marcha |
| 4 — Frenos eléctricos | |

Consejos de arrastre

Antes de iniciar un viaje, practique cómo dar vueltas, detener y mover en reversa el remolque en un área ubicada lejos del tráfico pesado.

Transmisión automática

Se puede seleccionar el rango conducción (D) cuando se arrastra un remolque. Sin embargo, si ocurren cambios frecuentes estando en esta velocidad, utilice el sistema Autostick® para seleccionar una relación menor.

NOTA: Usar una velocidad inferior mientras funciona el vehículo bajo condiciones severas mejorará el desempeño y extenderá la vida útil de la transmisión reduciendo los cambios excesivos y la generación de calor. Esta acción también mejorará el frenado de motor.

Control electrónico de velocidad (si así está equipado)

- No lo utilice en terreno montañoso ni con cargas pesadas.
- Si está utilizando el control de velocidad y experimenta descensos de velocidad de más de 16 km/h (10 mph), desacóplelo hasta que pueda regresar a la velocidad de crucero.
- Utilice el control de velocidad en terreno plano y con cargas ligeras para maximizar el ahorro de combustible.

Autostick® (si así está equipado)

- Usando el modo de AutoStick® seleccionando una velocidad específica los cambios frecuentes de velocidad se pueden evitar. La velocidad más alta permitida se puede seleccionar para tener un desempeño adecuado. Ejemplo, seleccionar "5" si la velocidad deseada se puede mantener. Seleccione "4" ó "3" si es necesario mantener la velocidad deseada.
- Manejo a altas RPM debe evitarse para evitar sobre calentamiento del motor. Una disminución en la velocidad del vehículo podría ser necesaria para evitar conducir largos períodos de tiempo a altas RPM. Regrese a una velocidad más alta cuando las RPM o las condiciones del camino lo permitan.

Sistema de enfriamiento

Para limitar el sobrecalentamiento potencial del motor y de la transmisión, haga lo siguiente:

Conducción en la ciudad

Cuando se detenga durante periodos cortos de tiempo, ponga la transmisión en neutral y aumente la velocidad de marcha mínima del motor.

Conducción en autopista

Reduzca la velocidad.

Aire acondicionado

Apague temporalmente.



ARRASTRE RECREATIVO (DETRÁS DE UNA CASA RODANTE, ETC.)

Tracción en dos ruedas

El arrastre (con las cuatro llantas sobre el piso) NO ESTÁ PERMITIDO. El único método aceptable para el arrastre de este vehículo (detrás de otro vehículo) es en un remolque de vehículos con las cuatro ruedas fuera del suelo.

¡PRECAUCIÓN!

Arrastrar este vehículo sin cumplir los requerimientos anteriores puede causar un daño severo a la transmisión. Los daños por el arrastre inadecuado no están cubiertos por la garantía limitada del vehículo nuevo.

CONSEJOS DE CONDUCCIÓN

Conducción sobre superficies resbaladizas

Aceleración

La aceleración rápida en superficies nevadas, húmedas u otras superficies resbaladizas puede hacer que las ruedas motrices empujen erráticamente a la derecha o a la izquierda. Este fenómeno se produce cuando hay una diferencia en la tracción superficial bajo las ruedas traseras (de conducción).

¡ADVERTENCIA!

La aceleración rápida en superficies resbaladizas es peligrosa. Una tracción desigual puede provocar una súbita tracción de las ruedas traseras. Usted podría perder el control del vehículo y posiblemente tener una colisión. Acelerar lentamente y con cuidado cada vez que es probable que haya una mala tracción (hielo, nieve, mojado, lodo, arena suelta, etc.).

Tracción

Cuando conduzca sobre caminos mojados o fangosos, es posible que se acumule una formación acuosa entre la llanta y la superficie del camino. A esto se le llama hidroplaneo y provoca la pérdida total o parcial del control del vehículo y la de frenado. Para reducir este fenómeno, tome las siguientes precauciones:

- Reduzca la velocidad durante tormentas o cuando el camino esté mojado.
- Baje la velocidad si el camino está encharcado, hay nieve o lodo en el camino.
- Cambie las llantas si los indicadores de desgaste del dibujo son visibles.
- Mantenga las llantas en la presión correcta.
- Conserve una distancia pertinente entre su vehículo y el que esté frente a usted para evitar chocar en caso de un frenado súbito.



Conducción a través de agua

Conducir a través del agua de más de unos cuantos centímetros de profundidad requerirá de precauciones extras para garantizar la seguridad y evitar daño a su vehículo.

Agua fluyendo/aumentando

¡ADVERTENCIA!

No conduzca en o a través de un camino o sendero donde esté fluyendo y/o aumentando el nivel del agua (como en el curso de una tormenta). El agua fluyendo puede arrastrar el camino o la superficie del sendero y causar que el vehículo se hunda en aguas más profundas. Peor aún, el agua fluyendo o en creciente puede llevarse el vehículo rápidamente. Observe estas advertencias para evitar lesiones severas o fatales para usted, sus pasajeros y otras personas cerca de usted.

Agua estancada poco profunda

Su vehículo es capaz de conducirse a través de agua estancada, debe considerar las siguientes precauciones y advertencias antes de hacerlo.

¡ADVERTENCIA!

- Conducir a través del agua estancada limita las capacidades de tracción de su vehículo. No exceda 8 km/h (5 mph) cuando maneje a través de agua estancada.
- Conducir a través del agua estancada limita las capacidades de frenado de su vehículo, lo que aumenta las distancias de frenado. Por lo tanto, después de conducir a través del agua estancada, conduzca lentamente y presione ligeramente el pedal del freno varias veces para secar los frenos.
- El incumplimiento de estas advertencias puede ocasionar lesiones graves o fatales para usted, sus pasajeros y otras personas a su alrededor.



¡PRECAUCIÓN!

- Siempre verifique la profundidad del agua estancada antes de conducir a través de ella. Nunca conduzca a través de agua estancada más profunda que la parte inferior de las llantas.
- Determine la condición del camino o la ruta que está debajo del agua y si hay obstáculos en el camino antes de conducir a través del agua estancada.
- No exceda 8 km/h (5 mph) cuando maneje a través de agua estancada. Esto minimizará los efectos de las olas.
- Conducir a través de agua estancada puede dañar los componentes de la transmisión de su vehículo. Siempre inspeccione los fluidos de su vehículo (es decir, aceite del motor, transmisión, eje, etc.) en busca de signos de contaminación (es decir, un líquido lechoso o espumoso) después de conducir a través del agua estancada. No continúe operando el vehículo si algún líquido parece estar contaminado, ya que esto puede ocasionar daños adicionales. Tal daño no está cubierto por la Garantía Limitada de su Vehículo Nuevo.
- Tener agua dentro del motor de su vehículo puede hacer que se bloquee, se detenga y cause daños internos graves al motor. Tal daño no está cubierto por la Garantía Limitada de su Vehículo Nuevo.



EN CASO DE EMERGENCIA

CONTENIDO

■	LUCES DE ADVERTENCIA	253
■	ESPEJO ASISTENTE / SOS	253
■	FOCOS DE REPUESTO	258
	• Repuestos de focos.....	258
	• Reemplazo de focos.....	259
	• Luz alta/baja, luz direccional/estacionamiento - Modelos con faros de descarga de alta intensidad	259
■	FUSIBLES	262
	• Fusibles bajo el cofre	263
	• Fusibles interior trasero.....	265
■	USO DEL GATO Y CAMBIO DE LLANTAS	269
	• Ubicación del gato / Almacenaje de la llanta de refacción	269
	• Preparación para usar el gato	271
	• Gato y cambio de llanta.....	271
	• Instalación de la llanta.....	275
■	KIT DE REPARACIÓN RÁPIDA DE LAS LLANTAS	276
	• Almacenamiento del kit de reparación de rápida	276
	• Componentes y operación del kit de reparación	276
	• Precauciones al usar el kit	277
	• Sellado de la llanta con el kit.....	279
■	PROCEDIMIENTO PARA PASAR CORRIENTE	282
	• Preparación para el arranque con cables pasa corriente.....	282
	• Procedimiento de arranque con cables pasa corriente	283
■	SI EL MOTOR SE SOBRECALIENTA	284
■	LIBERACIÓN MANUAL DEL FRENO DE ESTACIONAMIENTO - TRANSMISIÓN DE 8 VELOCIDADES	285
■	CÓMO LIBERAR UN VEHÍCULO ATASCADO	287
■	REMOLCAR UN VEHÍCULO ATASCADO	288
	• Tracción en todas las ruedas (AWD).....	289



- SISTEMA DE RESPUESTA CONTRA ACCIDENTES MEJORADO (EARS)..... 290
- GRABADOR DE DATOS (EDR)..... 290



LUCES DE ADVERTENCIA

El interruptor de luces de emergencia se localiza en el banco de interruptores cerca de la parte inferior del tablero de instrumentos, debajo del radio.



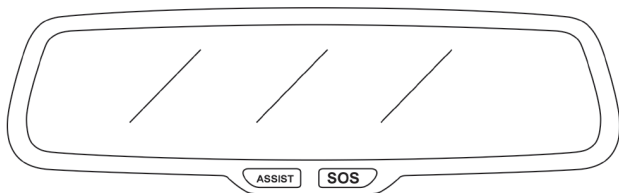
Oprima el interruptor para activar estas luces. Cuando las luces de emergencia están activadas, todas las luces direccionales destellarán para advertir de una emergencia al tráfico que se acerca. Oprima el interruptor una segunda vez para desactivar las luces.

Este es un sistema de advertencia de emergencia y no se debe usar cuando el vehículo está en movimiento. Úselo cuando el vehículo esté descompuesto y pueda representar peligro para otros conductores.

Cuando deba abandonar el vehículo para buscar ayuda, las luces de emergencia continuarán funcionando aún cuando el interruptor de ignición esté en la posición LOCK.

NOTA: Si se les usa por un período prolongado, las luces de emergencia pueden descargar la batería.

ESPEJO ASISTENTE / SOS (SI ASÍ ESTÁ EQUIPADO)



0306114048US

Espejo de atenuación automática

El espejo puede tener un botón de asistencia y un botón de auxilio (SOS) situado en la parte inferior del espejo.

¡ADVERTENCIA!

SIEMPRE obedezca las leyes de tránsito y ponga atención al camino. SIEMPRE maneje de forma segura con sus manos en el volante. Usted tiene la completa responsabilidad y asume a todos los riesgos de usar el sistema Uconnect, y las características y aplicaciones de SiriusXM Guardian (si así está equipado). Utilice las características y aplicaciones del sistema Uconnect y SiriusXM Guardian (si así está equipado), solamente cuando sea seguro hacerlo. No hacerlo puede provocar un accidente que resulte en lesiones graves o incluso la muerte.



NOTA:

- Su vehículo puede transmitir datos autorizados por el suscriptor.
- Las características de llamada de asistencia vial y SOS operan con un red LTE o 4G de datos. Otros servicios de Uconnect operarán solo si usa el servicio de SiriusXM Guardian y está conectado a una red LTE o 4G.

Llamada de asistencia (si así está equipado)

El botón ASSIST (asistencia) tiene la función de conectarlo automáticamente a cualquiera de los siguientes centros de asistencia:

Roadside Assistance (Asistencia Vial) si se pincha una rueda, o necesita un remolque, sólo presione el botón ASSIST y será conectado con alguien que lo pueda ayudar. La asistencia en carretera sabrá qué vehículo está conduciendo y su ubicación. Pueden aplicarse cargos adicionales por la asistencia vial.

SiriusXM Guardian Cuidado del cliente - Soporte en vehículo.

Cuidado del vehículo - Soporte total para otras cosas del vehículo.

Llamada de auxilio SOS (si así está equipado)

1. Presione el botón de auxilio (SOS) en el espejo retrovisor.

NOTA: En caso de que se presione el botón de llamada de auxilio (SOS) por error, habrá una demora de 10 segundos antes de que la llamada al de auxilio (SOS) conecte una llamada a un operador de auxilio (SOS). Para cancelar la llamada de auxilio (SOS), presione el botón de llamada de auxilio (SOS) en el espejo retrovisor o presione el botón de cancelación en la pantalla del teléfono. La terminación de la llamada de auxilio apagará la luz LED verde en el espejo retrovisor.

2. La luz LED que se encuentra entre los botones de asistencia y SOS en el espejo retrovisor se pondrán de color verde una vez al realizar la conexión con un operador.
3. Una vez que una conexión entre el vehículo y un operador se hace, el sistema de auxilio (SOS) podrá transmitir la siguiente información importante del vehículo al operador:
 - Indicación que el ocupante colocó la llamada de auxilio (SOS).
 - La marca del vehículo.
 - La última coordenada GPS conocida del vehículo.
4. Usted deberá poder hablar con el operador a través del sistema de audio del vehículo para determinar si se requiere ayuda adicional.



¡ADVERTENCIA!

SIEMPRE obedezca las leyes de tránsito y ponga atención al camino. SIEMPRE maneje de forma segura con sus manos en el volante. Usted tiene la completa responsabilidad y asume a todos los riesgos de usar el sistema Uconnect, y las características y aplicaciones de SiriusXM Guardian (si así está equipado). Utilice las características y aplicaciones del sistema Uconnect y SiriusXM Guardian (si así está equipado), solamente cuando sea seguro hacerlo. No hacerlo puede provocar un accidente que resulte en lesiones graves o incluso la muerte.

NOTA:

- El vehículo puede transmitir datos como lo autorice el conductor.
 - Una vez que se realiza una conexión entre el sistema de llamada de auxilio del vehículo y el operador, el operador de auxilio (SOS) puede ser capaz de abrir una conexión de voz con el vehículo para determinar si es sea necesario ayuda adicional. Una vez que el operador del de auxilio (SOS) abre una conexión de voz con el sistema, el operador debe ser capaz de hablar con usted o los demás ocupantes del vehículo y escuchar los sonidos que se producen en el vehículo. El sistema de auxilio (SOS) del vehículo intentará permanecer conectado con el operador hasta que el operador termine la conexión.
5. El operador del de auxilio (SOS) puede intentar ponerse en contacto con los servicios de emergencia apropiadas y les proporcionará información importante del vehículo y las coordenadas GPS.

¡ADVERTENCIA!

- Si alguien en el vehículo podría estar en peligro (por ejemplo, fuego o humo visible, condiciones de camino o ubicación peligrosas), no espere a contactar con un operador del de auxilio (SOS). Todos los ocupantes deben salir del vehículo inmediatamente y/o trasladarse a un lugar seguro.
- Nunca coloque objetos en o cerca de las antenas de red LTE (voz/datos) y GPS (datos) el vehículo. De hacerlo podría evitar la recepción de las redes LTE, 3G y GPS, que podrían provocar la el no poder realizar llamadas de emergencia/asistencia. Se requiere de redes LTE o 3G y señal de GPS para utilizar la función de llamada de auxilio (SOS) correctamente.
- Las modificaciones a cualquier parte del sistema de auxilio (SOS) podrían provocar que el sistema de bolsas de aire falle cuando lo necesite. Usted podría lesionarse si el sistema de bolsas de aire no está ahí para protegerlo.



¡ADVERTENCIA!

- El sistema de llamadas auxilio (SOS) está integrado en el sistema eléctrico del vehículo. No agregue equipo eléctrico del mercado de accesorios para el sistema eléctrico del vehículo. Esto puede evitar que su vehículo envíe la señal para iniciar una llamada de emergencia. Para evitar la interferencia que puede causar que el sistema de auxilio (SOS), nunca agregue equipo de reventa (por ejemplo, el radio móvil de dos vías, radio CB, registrador de datos, etc.) para el sistema eléctrico de su vehículo o modifique las antenas en su vehículo. **SI SU VEHÍCULO PIERDE PODER EN LA BATERÍA POR CUALQUIER MOTIVO (INCLUSO DURANTE O DESPUÉS DE UN ACCIDENTE), LAS CARACTERÍSTICAS, APLICACIONES Y SERVICIOS DEL SISTEMA UCONNECT, NO PODRÁN SER OCUPADAS.**

Limitaciones de llamadas del sistema de auxilio (SOS)

Los vehículos vendidos en México pueden NO tener las capacidades del sistema de llamadas de auxilio (SOS).

Los operadores de auxilio (SOS) u otros operadores de las líneas de emergencia en México podrían no responder o responder a las llamadas al de auxilio (SOS).

Si el sistema de de auxilio (SOS) detecta una falla de funcionamiento, cualquiera de los siguientes cosas puede ocurrir en el momento en que se detecta el mal funcionamiento y al comienzo de cada ciclo de encendido:

- La luz del espejo retrovisor situado entre los botones de auxilio (SOS) se iluminarán continuamente de color rojo.
- La pantalla del teléfono mostrará el siguiente mensaje de Vehículo “Requiere servicio. Por favor, póngase en contacto con su distribuidor”.
- Un mensaje de audio del vehículo indicará “Teléfono del vehículo requiere servicio. Por favor, póngase en contacto con su distribuidor.”

¡PRECAUCIÓN!

- Hacer caso omiso de la luz de espejo retrovisor podría significar que usted no tendrá servicios de llamada de auxilio (SOS). Si se ilumina la luz del espejo de retrovisor, tienen un servicio del distribuidor autorizado del sistema de llamada inmediatamente de auxilio (SOS).
- El sistema ORC enciende la luz de advertencia de bolsa de aire en el panel de instrumentos si se detecta un mal funcionamiento en cualquier parte del sistema. Si se enciende la luz de advertencia de bolsa de aire, lleve a servicio con un distribuidor autorizado inmediatamente.

Incluso si el sistema de llamadas de auxilio (SOS) se encuentra completamente funcional, hay factores fuera del control de FCA que pueden prevenir o detener el funcionamiento del sistema de auxilio (SOS). Estos incluyen, pero no se limitan a, los siguientes factores:

- Modo de accesorios retrasado está activo.
- El interruptor de ignición está en la posición de OFF.
- Los sistemas eléctricos del vehículo no están intactos.



- El software y/o el hardware del sistema de auxilio (SOS) fue dañado durante un accidente.
- La batería del vehículo ha perdido energía o se ha desconectado durante un accidente.
- Las señales de red LTE (voz/datos) y/o 3G (datos) y/o de posicionamiento global por satélite no están disponibles o están obstruidas.
- Un mal funcionamiento del equipo en las instalaciones del operador del de auxilio (SOS).
- El uso indebido por parte del operador del de auxilio (SOS).
- Congestión de las redes LTE o 3G.
- El clima
- Los edificios, las estructuras, el terreno geográfico, o túneles.

¡ADVERTENCIA!

SIEMPRE obedezca las leyes de tránsito y ponga atención al camino. SIEMPRE maneje de forma segura con sus manos en el volante. Usted tiene la completa responsabilidad y asume a todos los riesgos de usar el sistema Uconnect, y las características y aplicaciones de SiriusXM Guardian (si así está equipado). Utilice las características y aplicaciones del sistema Uconnect y SiriusXM Guardian (si así está equipado), solamente cuando sea seguro hacerlo. No hacerlo puede provocar un accidente que resulte en lesiones graves o incluso la muerte.

NOTA: No coloque nada en o cerca de la antena inalámbrica y el GPS del vehículo. Usted podría impedir la recepción móvil y la señal GPS, que puede evitar que su vehículo realice una llamada de emergencia. Se requiere la recepción inalámbrica y la señal de GPS para el sistema de auxilio (SOS) para que funcione correctamente

Información general

La operación de este equipo está sujeta a las siguientes dos condiciones:

- (1) Es posible que este equipo o dispositivo no cause interferencia perjudicial y
- (2) este equipo o dispositivo debe aceptar cualquier interferencia, incluyendo la que pueda causar su operación no deseada.

NOTA: Los cambios y modificaciones hechas no expresamente aprobadas por la parte responsable, podría anular la autoridad de operar el equipo.

¡PRECAUCIÓN!

Para evitar daños al espejo al limpiarlo, nunca rocíe directamente el espejo con ninguna solución limpiadora. En lugar de eso, aplique la solución sobre un trapo limpio y frote el espejo para limpiarlo.



FOCOS DE REPUESTO

Repuestos de focos

Todos los focos interiores tienen una base de cuña de cristal o del tipo de cartucho de cristal. Los focos con base de aluminio no están aprobados y no deben usarse como repuestos.

Focos de luces interiores

FOCOS DE LAS LUCES INTERIORES	NUMERO DE FOCO
Luz de lectura/cortesía trasera	W5W
Luz del compartimento trasero (cajuela)	562
Luces de lectura de la consola del toldo	578
Luces de vanidad de la visera	A6220
Luz de la guantera (si así está equipado)	194
Luces de cortesía de las puertas	562
Luz indicadora de cambios	JKLE14140
Luz de freno montada en alto (CHMSL)	LED (servicio con su distribuidor autorizado)
Luz de porta vasos/de bolsa para guardar mapas en la puerta	LED (servicio con su distribuidor autorizado)

Para los interruptores iluminados, consulte a su distribuidor para las instrucciones de reemplazo.

Focos de luces exteriores

FOCOS DE LAS LUCES EXTERIORES	NUMERO DE FOCO
Faros de luz alta/baja (Proyector halógeno estándar de doble función)	9005SL
Faros de luz baja (Proyector de descarga de alta intensidad (HID))	D3S (servicio con su distribuidor autorizado)*
Estacionamiento delantera / lámparas de giro	LED (servicio con su distribuidor autorizado)
Lámparas delanteras para niebla	LED (servicio con su distribuidor autorizado)
Marcador lateral delantero	LED (servicio con su distribuidor autorizado)
Luz trasera	LED (servicio con su distribuidor autorizado)
Stop / Lámpara de giro	LED (servicio con su distribuidor autorizado)
Marcador latera trasero	LED (servicio con su distribuidor autorizado)
De reversa	LED (servicio con su distribuidor autorizado)
Luz trasera	LED (servicio con su distribuidor autorizado)
Luz de posición trasera	LED (servicio con su distribuidor autorizado)
De reversa	LED (servicio con su distribuidor autorizado)
Placa	LED (servicio con su distribuidor autorizado)



* Los faros son de tipo de descarga de alto voltaje. El voltaje alto puede permanecer en el circuito incluso con el faro apagado y la llave retirada. Debido a esto, usted no debe tratar de reparar los focos. Si los focos fallan, lleve su vehículo a un distribuidor autorizado.

Reemplazo de focos

NOTA: Los faros se pueden empañar bajo ciertas condiciones atmosféricas. Esto suele desaparecer cuando las condiciones atmosféricas cambian. Encender los faros por lo general acelera el proceso de desempañado.

Luz alta/baja, Luz direccional/estacionamiento, luz direccional/estacionamiento - Modelos con faros de Halógeno (si así está equipado)

Para reemplazar los focos del lado del pasajero:

1. Abra del cofre

NOTA: Puede ser necesario retirar el compartimiento del filtro purificador de aire antes de poder reemplazar los focos del ensamble de luces del lado del conductor

2. Retire la cubierta atrapapolvo del ensamble del faro girándola en el sentido contrario de las manecillas del reloj.
3. Gire el foco en el sentido contrario de las manecillas del reloj y retírelo.

¡PRECAUCIÓN!

No toque el foco nuevo con los dedos. La contaminación con aceite acorta severamente la vida del foco. Si el foco hace contacto con una superficie grasosa, limpie el foco con alcohol.

4. Desconecte el foco de su conector e instale el foco de reemplazo.
5. Reinstale el foco y su conector en el ensamble de las luces delanteras, y gírelos en el sentido de las manecillas del reloj.
6. Reinstale la cubierta atrapapolvo.

Luz alta/baja, luz direccional/estacionamiento - Modelos con faros de descarga de alta intensidad (si así está equipado)

Faros HID

Los faros son de tipo de tubo de descarga de alto voltaje. El alto voltaje puede permanecer en el circuito aun cuando el interruptor de los faros esté apagado y la llave no esté puesta. **Por ello, usted no debe dar servicio al foco de los faros. Si el foco de los faros se funde, tiene que acudir a un distribuidor autorizado para recibir servicio.**

¡ADVERTENCIA!

En el enchufe de los focos de los faros HID tienen una alta tensión transitoria cuando el interruptor de los faros está encendido. Puede causar una descarga eléctrica o electrocutar si no se les da servicio correctamente. Para el servicio, consulte a su distribuidor autorizado.



NOTA: En los vehículos equipados con faros HID, cuando los faros se encienden hay un haz azul en las luces. Esto se reduce y se pone blanca después de aproximadamente 10 segundos, conforme el sistema se carga.

Luz de posición delantera/trasera

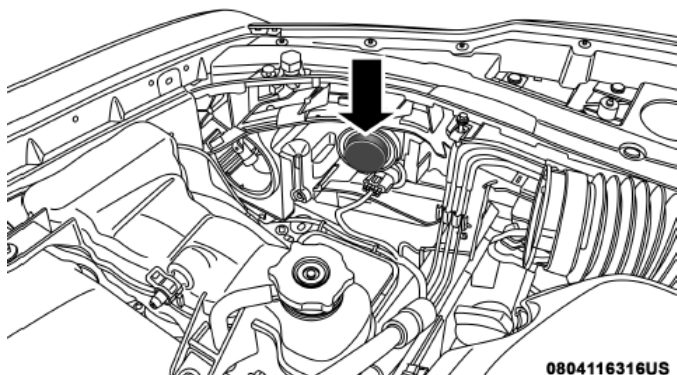
Las luces laterales utilizan lámparas LED no se pueden reparar por separado. Deben ser reemplazados por completo como un ensamble, consulte con su distribuidor autorizado.

Focos de luces de niebla delanteras

Los focos de las luces de niebla delanteras, utilizan lámparas LED no se pueden reparar por separado. Los marcadores laterales deben ser reemplazados como un ensamble, consulte con su distribuidor autorizado.

Lámpara de giro frontal

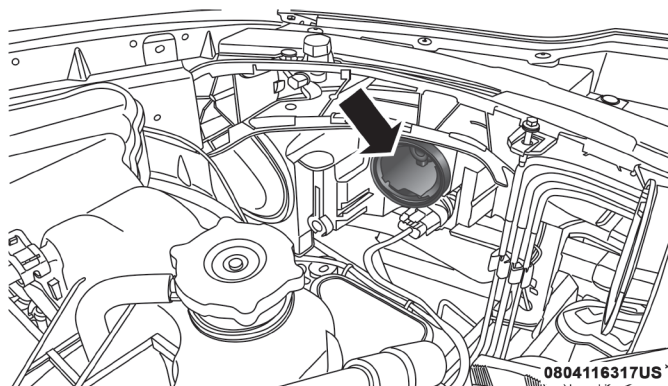
1. Abra el cofre de motor.



Ubicación del ensamblaje de la lámpara

NOTA: Retire el filtro de aire podría ser necesario para reemplazar el foco en el ensamblaje del lado del conductor.

2. Alcance por detrás el casco de la lámpara para tener acceso al foco.
3. Firmemente tome el foco y gírelo a la izquierda para retirarlo.



Ubicación del ensamblaje de la lámpara

4. Apriete las dos lengüetas en el lado de la toma del foco y jale hacia fuera del conjunto de la lámpara.
5. Desconecte el foco del conector de cableado e instale el foco de reemplazo.
6. Instale el foco y el conector directamente en la lámpara hasta que encaje en su lugar.
7. Instale la tapa del foco de la luz de giro en la carcasa del faro y gire a la derecha para bloquearla en su lugar.

Foco de lámpara de reversa

El foco de reversa utilizan lámparas LED que no se pueden reparar por separado. Deben ser reemplazados como un ensamble, consulte con su distribuidor autorizado.

Foco de la placa de vehicular

El foco de la placa utiliza lámpara de LED no se pueden reparar por separado. Los marcadores laterales deben ser reemplazados como un ensamble, consulte con su distribuidor autorizado.

Luz de freno montada en alto (CHMSL)

La CHMSL usa luces de LED que no se pueden reparar por separado. Esta luz se debe reemplazar como un conjunto, vea al distribuidor autorizado.

FUSIBLES

¡ADVERTENCIA!

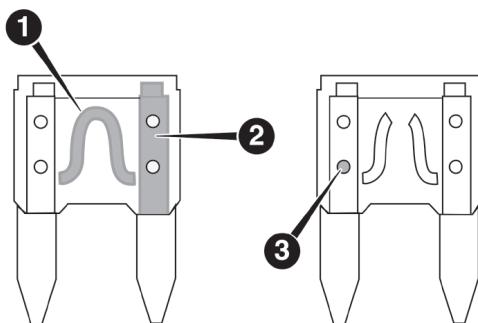
- Cuando cambie un fusible fundido, siempre use un fusible de repuesto adecuada con el mismo amperaje que el fusible original. Nunca reemplace un fusible por otro fusible de mayor amperaje. Nunca reemplace un fusible fundido con alambres metálicos o cualquier otro material. No utilizar fusibles adecuados puede causar lesiones graves, incendio y/o daños materiales.
- Antes de reemplazar el fusible, asegúrese que el interruptor de ignición esté apagado y que el resto de los servicios estén apagados y/o desactivados.
- Si el fusible reemplazado se funde una vez más, póngase en contacto con un distribuidor autorizado.
- Si un fusible de protección general para los sistemas de seguridad (sistema de bolsas de aire, sistema de frenado), sistemas de unidades de energía (sistema de motor, sistema de cambio de velocidades) o sistema de dirección, póngase en contacto con un distribuidor autorizado.

Información general

Los fusibles protegen en contra de la corriente excesiva.

Cuando un dispositivo no está trabajando deberá verificar el circuito eléctrico dentro de los fusibles por algún corto o algún fusible quemado.

Además tenga en cuenta que cuando se usan las tomas de corriente por periodos prolongados de tiempo con el motor apagado podría descargar la batería del vehículo.

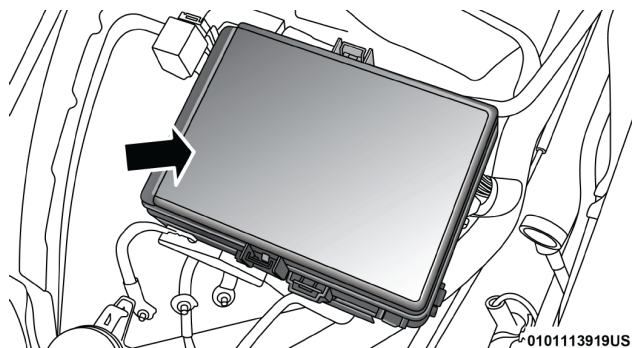


Hoja del fusible

1. Circuito eléctrico
2. Hoja del fusible con circuito en buen estado
3. Hoja del fusible con circuito en mal estado

Fusibles bajo el cofre

El centro de distribución frontal de energía se localiza en el compartimiento del motor. Este módulo contiene fusibles y relevadores. La ubicación de las cavidades de fusibles y descripciones pueden estar impresas en la parte interior de la cubierta del centro de distribución frontal de energía.



0101113919US

Centro de distribución frontal de energía

¡PRECAUCIÓN!

- Cuando instale la tapa del centro de distribución frontal de energía, es importante que compruebe que la tapa está debidamente colocada y abrochada. No hacerlo puede causar la entrada de agua al centro de distribución frontal de energía y una falla eléctrica del sistema.
- Cuando cambie un fusible fundido, es importante que use únicamente un fusible que tenga el amperaje correcto. Si usa un fusible con un amperaje diferente al indicado se puede producir una sobrecarga peligrosa del sistema eléctrico. Si el fusible se vuelve a fundir indica un problema en el circuito y se debe corregir.

Cavidad	Cartucho Fusible	Mini Fusible	Descripción
1	—	—	Repuesto
2	40 Amp. Verde	—	Ventilador #1 del radiador (NO 6.2L supercargado)
3	50 Amp. Rojo	—	Dirección hidráulica #1
4	30 Amp. Rosa	—	Arrancador
5	40 Amp. Verde	—	Frenos antibloqueo
6	30 Amp. Rosa	—	Frenos antibloqueo
7	20 Amp Azul	—	Ignición de marcha (versión Patrulla) / Accesorios #1



Cavidad	Cartucho Fusible	Mini Fusible	Descripción
8	50 Amp Rojo / 20 Amp Azul	—	Ventilador del radiador (6.2L supercargado)/ Ignición Patrulla/ACC #2
9	—	20 Amp. Amarillo	Módulo tracción en todas las ruedas - si así está equipado
10	—	10 Amp. Rojo	Instrucción MOD (300) (si así está equipado) / Luz bajo el cofre (versión Patrulla)
11	—	20 Amp. Amarillo	Claxon
12	—	10 Amp. rojo	Embrague del aire acondicionado
13	—	—	Repuesto
14	—	—	Repuesto
15	—	20 Amp. Amarillo	Faro de descarga de alta intensidad (HID) izquierdo (si así está equipado)
16	—	20 Amp. Amarillo	Faro de descarga de alta intensidad (HID) derecho (si así está equipado)
18	50 Amp. Rojo	—	Ventilador #2 del radiador (No 6.2L supercargado)
19	50 Amp. Rojo	—	Dirección eléctrica #2 / Ventilador del motor (para motores 6.2L, si así está equipado)
20	30 Amp. Rosa	—	Motor del limpiador
21	30 Amp. Rosa 20 Amp. Azul Patrulla	—	Lavador de los faros - si así está equipado / Alimentación batería policiaco #2
22	40 Amp Verde / 20 Amp Azul (versión Patrulla)	—	Bomba de enfriamiento de motor (motor 6.2L supercargado) / Alimentador de batería policiaco #3
23	20 Amp Azul	—	Alimentador de batería #1 (patrulla)
24	50 Amp rojo / 20 Amp Azul	—	Ventilador del radiador (6.2L supercargado)/ Ignición (patrulla)/ACC #3
28	—	-	Repuesto
29	—	15 Amp. Azul	Módulo de control de la transmisión (versión Patrulla) / Módulo electrónico del cambiador (Challenger)
30	—	—	Repuesto

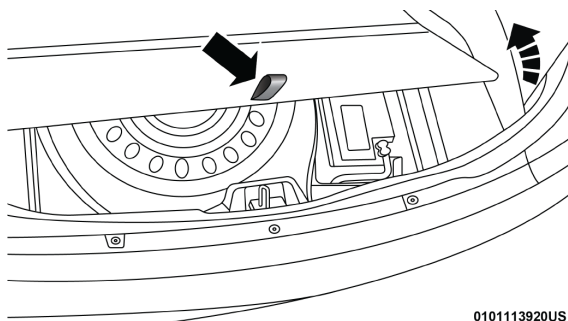


Cavidad	Cartucho Fusible	Mini Fusible	Descripción
31	—	25 Amp. Natural	Módulo del motor
32	—	—	Repuesto
33	—	—	Repuesto
34	—	25 Amp. Natural	Tren motriz #1
35	—	20 Amp. Amarillo	Tren motriz #2
36	—	10 Amp. Rojo	Módulo de frenos antibloqueo / Módulo de la columna de la dirección (300 si así está equipado)
37	—	10 Amp. Rojo	Controlador del motor / Relevadores del ventilador en radiador (Charger/300)/ Módulo de la dirección eléctrica (Charger/300)/ relevador de la bomba de combustible (Charger/300)/5 velocidades
38	—	10 Amp. Rojo	Módulo de bolsa de aire
39	—	10 Amp. Rojo	EPS (Challenger)/EHPS (versión Patrulla)/ embrague AC relevador / relevador de la bomba de vacío/ Relevador de la bomba de combustible (Challenger)/ ventilador del radiador (Challenger)
48	—	10 Amp. Rojo	Módulo AWD/Desconexión del eje delantero (si está equipado)
49	—	—	Repuesto
50	—	—	Repuesto
51	—	20 Amp. Amarillo	Bomba de vacío
52	—	5 Amp. Café claro	Control adaptativo - si así está equipado
53	—	—	Repuesto

Fusibles interior trasero

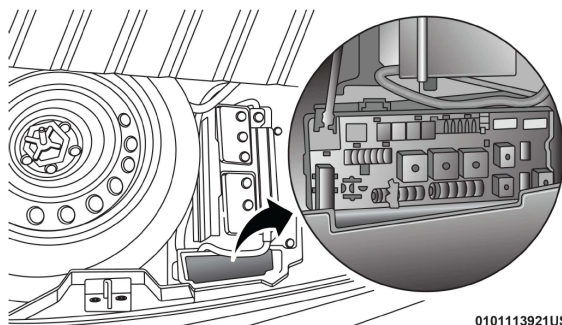
También hay un centro de distribución trasero de energía que se localiza en la cajuela debajo del acceso al panel de la llanta de refacción. Este módulo contiene fusibles y relevadores. La ubicación de las cavidades de fusibles y descripciones pueden estar impresas en la parte interior de la cubierta central del centro de distribución de energía.





0101113920US

Centro de distribución de energía trasero



0101113921US

Centro de distribución de energía trasero

¡PRECAUCIÓN!

- Al instalar la cubierta del módulo totalmente integrado es importante que se asegure que la cubierta esté colocada correctamente y que está bien abrochada. No hacerlo así puede permitir la entrada de agua al módulo lo que producirá fallas del sistema eléctrico.
- Al cambiar un fusible fundido, es importante que sólo use un fusible que sea del amperaje correcto. Si usa uno con amperaje diferente al indicado puede ocasionarse un serio problema de sobrecarga del sistema eléctrico. Si el fusible del amperaje correcto se sigue fundiendo indica un problema en el circuito que se debe corregir.

Cavidad	Cartucho Fusible	Mini Fusible	Descripción
2	60 Amp. Amarillo	—	Alimentación PDC frontal #1
3	—	—	Repuesto
4	60 Amp. Amarillo	—	Alimentación PDC frontal #2

Cavidad	Cartucho Fusible	Mini Fusible	Descripción
5	30 Amp Rosa 20 Amp. Azul (patrulla)	—	Quemacocos / luz de domo interior (versión Patrulla)
6	40 Amp. Verde	—	Luz exterior #1
7	40 Amp. Verde	—	Luz exterior #2
8	30 Amp Rosa	—	Iluminación interior / bomba del lavador
9	40 Amp Verde	—	Seguros eléctricos
10	30 Amp Rosa	—	Puerta del conductor
11	30 Amp Rosa	—	Puerta del pasajero
12	—	20 Amp Amarillo	Consola del centro Dual USB trasero/ Encendedor (si así está equipado)
15	40 Amp verde	—	Ventilador HVAC
16	20 Amp Azul	—	Lámpara puntual izquierda (versión Patrulla)
17	20 Amp Azul	—	Lámpara puntual derecha (versión Patrulla)
18	30 Amp Rosa	—	Interfaz de la red de modificación de amperaje (patrulla)
19	—	—	Repuesto
20	—	—	Repuesto
21	30 Amp Rosa	—	Bomba de combustible (No 6.2 SRT Demon)
22	—	5 Amp café claro	Mod Ciber puerta
23	—	10 Amp Rojo	Puerta del tanque de combustible/puerto de diagnóstico
24	—	10 Amp Rojo	Tablero central integrado
25	—	10 Amp Rojo	Monitoreo de presión de llantas
26	—	15 Amp azul	Módulo de la transmisión Cygnus (Charger/300) / Módulo de cambio electrónico (Charger/300)
27	—	25 Amp Natural	Amplificador (si así está equipado)
31	—	25 Amp Braker	Asientos eléctricos (si así está equipado)
32	—	15 Amp azul	Módulo HVAC / Módulo de instrumentos
33	—	15 Amp azul	Interruptor de ignición / Módulo RF / Bloqueo de la columna de dirección (300) - si así está equipado
34	—	10 Amp. Rojo	Módulo de la columna de la dirección / Reloj (300)



Cavidad	Cartucho Fusible	Mini Fusible	Descripción
35	—	5 Amp. Café claro	Sensor de batería
36	—	15 Amp azul	Válvula de escape electrónica (si así está equipado)
37	—	20 Amp Amarillo	Radio
38	—	20 Amp Amarillo	Toma de corriente que está dentro del descansa brazos
40	30 Amp. Rosa	—	Bomba de combustible (6.2 SRT Demon - Si así está equipado)
41	30 Amp. Rosa	—	Bomba de combustible (6.2 SRT Demon - Si así está equipado)
42	30 Amp. Rosa	—	Desempañador trasero
43	—	20 Amp Amarillo	Calefacción de asientos traseros / Volante de la dirección
44	—	10 Amp. Rojo	Asistente para estacionarse/Punto ciego/Cámara
45	—	15 Amp. Azul	Panel / Vista trasera del espejo / Brújula (Charger/300) / Sensor de humedad
46	—	—	Repuesto
47	—	10 Amp. Rojo	Luces delanteras adaptables / Luces altas automáticas / Luces de conducción diurna - si así está equipado
48	—	20 Amp. Amarillo	Suspensión activa (6.4L/6.2L)
49	—	—	Repuesto
50	—	—	Repuesto
51	—	20 Amp. Amarillo	Calefacción de asientos delanteros
52	—	10 Amp. Rojo	Calefacción del porta taza / Interruptores de calefacción de asientos traseros
53	—	10 Amp. Rojo	Módulo HVAC / Sensor de temperatura dentro del auto
54	—	—	Repuesto
55	—	—	Repuesto
56	—	—	Repuesto
57	—	—	Repuesto
58	—	10 Amp. Rojo	Módulo de bolsa de aire
59	—	20 Amp. Amarillo	Pedales ajustables (versión Patrulla)
60	—	—	Repuesto



Cavidad	Cartucho Fusible	Mini Fusible	Descripción
61	—	—	Repuesto
62	—	—	Repuesto
63	—	—	Repuesto
64	—	25 Amp. Breaker	Ventanas traseras (Charger/300)
65	—	10 Amp. Rojo	Módulo de bolsa de aire
66	—	—	Repuesto
67	—	10 Amp. Rojo	Sensor de lluvia y luz/quemacocos/ vista interna en el espejo/ iluminación de la toma de corriente (consola central) / relevador de ACC Patrulla
68	—	10 Amp. Rojo	Puertos USB doble (Charger/300)/ cortinilla de sol trasera (Charger/300) RR USB timer
69	—	—	Repuesto
70	—	—	Repuesto

USO DEL GATO Y CAMBIO DE LLANTAS

¡ADVERTENCIA!

- No intente cambiar una llanta colocándose en el lado del vehículo que da hacia el paso del tráfico. Apártese del paso vehicular lo suficiente para evitar el peligro de ser atropellado mientras opera el gato o está cambiando la llanta.
- Es peligroso estar debajo de un vehículo apoyado en un gato. El vehículo puede zafarse del gato y caer encima de usted. Lo podría aplastar. Nunca ponga ninguna parte de su cuerpo debajo de un vehículo que esté sobre un gato.
- Nunca arranque ni haga funcionar el motor mientras el vehículo está sobre el gato. Si usted necesita colocarse debajo de un vehículo que se ha levantado, llévalo a un centro de servicio en el que puedan levantarlo en una rampa.
- El gato es una herramienta diseñada solamente para cambiar llantas. No debe ser utilizado para levantar el vehículo con el fin de hacer reparaciones. El vehículo debe ser levantado solamente sobre una superficie firme y nivelada. Evite áreas con hielo o resbalosas.

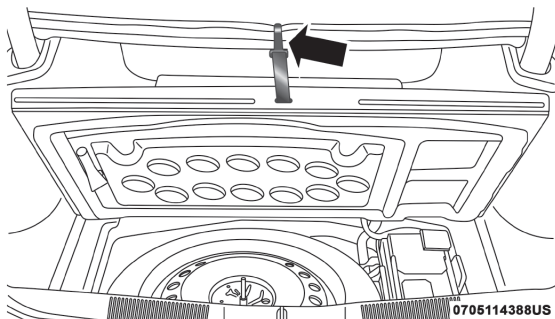
Ubicación del gato / Almacenaje de la llanta de refacción

El gato y la llanta de refacción se almacenan los dos debajo de la cubierta de acceso en la cajuela. Siga estos pasos para tener acceso al gato y a la llanta de refacción.

NOTA: La llanta de refacción debe retirarse para poder tener acceso al gato.

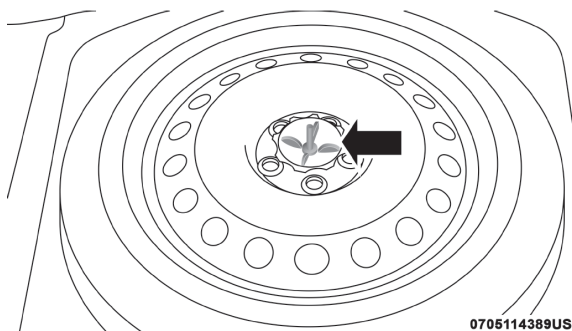


1. Abra la cajuela.
2. Eleve la cubierta de acceso usando el tirante de elevación.



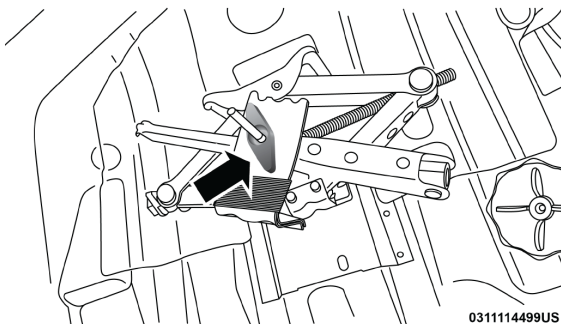
Apertura del panel de acceso

3. Retire el sujetador que asegura a la llanta de refacción.



Sujetador de la llanta de refacción

4. Desmonte la llanta de refacción.
5. Retire el sujetador que asegura al gato.



Sujetador que asegura el gato

- Quite el gato de tijera y la llave de tuercas del ensamble de la llanta de refacción. Gire el tornillo del gato hacia la izquierda para liberar la llave de tuercas y removerla del ensamble del gato.

¡ADVERTENCIA!

Si la llanta o el gato están sueltos, pueden salir despedidos hacia el frente en un choque o frenado repentino, poniendo en peligro a los ocupantes del vehículo. Siempre almacena el gato y la llanta de refacción en su sitio correspondiente.

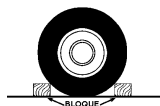
Preparación para usar el gato

- Estacione el vehículo en una superficie firme y plana lejos de la orilla de una calzada. Evite áreas con hielo o resbalosas.

¡ADVERTENCIA!

No intente cambiar una llanta colocándose en el lado del vehículo que da hacia el paso del tráfico. Apártese del paso vehicular lo suficiente para evitar el peligro de ser atropellado mientras opera el gato o está cambiando la llanta.

- Encienda las luces intermitentes.
- Aplique el freno de estacionamiento.
- Coloque el selector de cambios en "P" (Estacionamiento).
- Apague la ignición.



- Bloquee la parte anterior y posterior de la rueda cuya posición sea diagonalmente opuesta a la de la rueda que levantará con el gato. Por ejemplo, si está cambiando la llanta delantera derecha, bloquee la rueda trasera izquierda.

NOTA: Ningún pasajero debe permanecer dentro del vehículo cuando se le esté levantando.

Gato y cambio de llanta

¡ADVERTENCIA!

Siga cuidadosamente estas advertencias de cambio de llantas para prevenir una lesión o el daño de su vehículo.

- Siempre estacione su vehículo en una superficie plana, tan lejos de la orilla del camino como le sea posible antes de levantar el vehículo.
- Encienda las luces de advertencia.
- Bloquee la rueda diagonalmente opuesta a la rueda que va a ser levantada.
- Aplique el freno estacionamiento y coloque la transmisión en la posición de P (estacionamiento), para transmisiones automáticas y para manuales en Reversa.
- Nunca arranque el motor mientras el vehículo esté sobre un gato.



¡ADVERTENCIA!

- No permita que nadie se sienta dentro del vehículo mientras esté sobre el gato.
- No se meta debajo del vehículo mientras está sobre el gato. Si usted necesita acceder debajo de un vehículo levantado, llévalo a un centro de servicio donde lo pueden elevar con una rampa.
- Utilice el gato solamente en las posiciones indicadas y para levantar el vehículo durante el cambio de llantas.
- Si trabaja en o cerca del tráfico, tenga cuidado con el tráfico en movimiento.



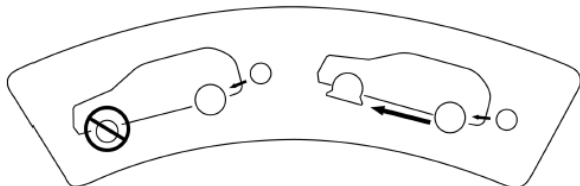
Etiqueta de advertencia del gato

¡PRECAUCIÓN!

No intente levantar el vehículo colocando el gato lugares distintos a los que se indica en las instrucciones para este vehículo.

1. Desmonte la llanta de refacción, gato y llave de tuercas.

NOTA: Cuando la siguiente etiqueta está presente, la llanta de refacción se debe usar solo para la (s) rueda (s) trasera (s). Para una llanta delantera, primero debe instalar el repuesto en una de las llantas traseras. Luego, siga las instrucciones de elevación para el reemplazo de la llanta delantera y reemplace la rueda delantera con la rueda que se quitó de la parte trasera del vehículo.



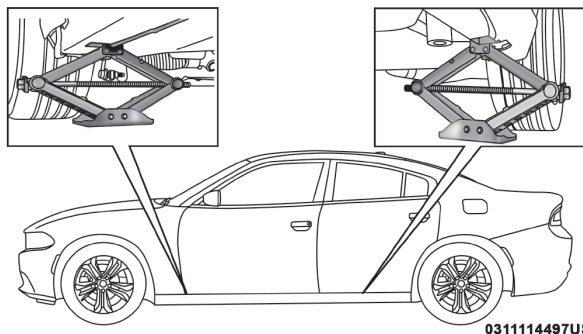
0605001489

Etiqueta de llanta de refacción

2. Si está equipados con rines de acero, no retire la cubierta en este momento. Si está equipado con rines de aluminio, en donde la cubierta central tapa las tuercas de la llanta, use la llave de tuercas para apalancar y retirar con cuidado la cubierta central antes de elevar el vehículo.



3. Antes de elevar el vehículo, use la llave de tuercas para aflojar, pero sin retirar, las tuercas de la rueda con la llanta pinchada. Gire las tuercas una vuelta hacia la izquierda (sentido contrario a las manecillas del reloj) mientras la rueda sigue apoyada en el piso.

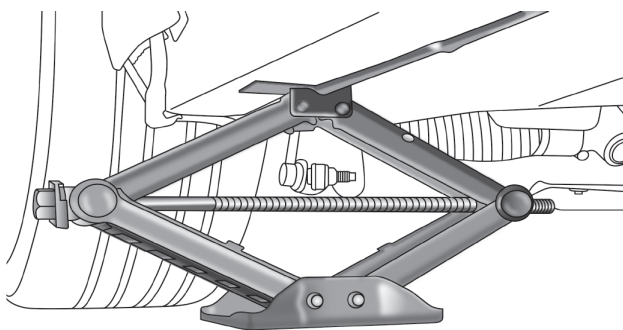


0311114497US

Posiciones de enganche del gato

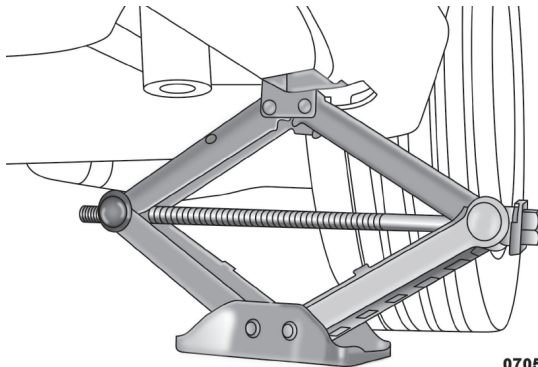
4. Coloque el gato debajo del área de elevación más cercana a la llanta pinchada. Gire el tornillo del gato en el sentido de las manecillas del reloj para acoplar firmemente el gato con el área de elevación del borde del estribo.

NOTA: Si el vehículo está demasiado bajo para colocar el gato, deslice el gato de lado y gírelo hasta arriba para colocarlo en posición.



0705114385US

Colocación del gato en la parte frontal



0705114386US

Colocación del gato en la parte trasera

5. Eleve el vehículo justo lo necesario para retirar la llanta pinchada e instalar la llanta de refacción.

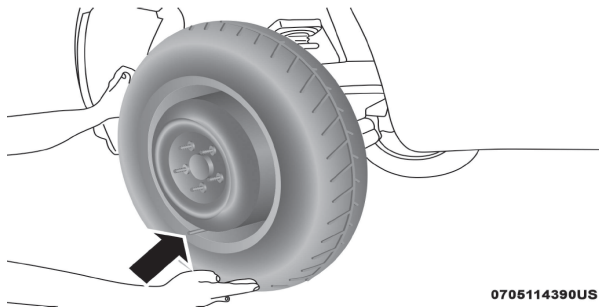
¡ADVERTENCIA!

El vehículo puede perder estabilidad si se levanta más de lo necesario. Puede zafarse del gato y lastimar a quien esté cerca de él. Sólo levante el vehículo lo suficiente como para poder cambiar la llanta.

6. Retire las tuercas.
7. Monte la llanta de refacción.

¡PRECAUCIÓN!

Asegúrese de instalar la llanta de refacción con el vástago de la válvula hacia afuera. El vehículo podría dañarse si la llanta de refacción está montado de forma incorrecta.



0705114390US

Montaje de la llanta de refacción

NOTA:

- Para vehículos equipados con un tapón de rueda, no intente instalar el tapón de una rueda en la llanta compacta.

- Consulte “Llanta de refacción compacta” y “Llanta de refacción de uso limitado” en “Llantas - Información General” dentro del capítulo “Arranque y operación” para advertencias, precauciones e información adicional sobre el uso y función de la llanta de refacción
8. Instale las tuercas con el extremo en forma de cono de la tuerca hacia la rueda. Apriete levemente todas las tuercas en los pernos de montaje.

¡ADVERTENCIA!

Para evitar el riesgo de tirar el vehículo fuera del gato, no apriete las tuercas de la rueda hasta que el vehículo sea bajado al piso. El incumplimiento de esta advertencia puede resultar en lesiones personales.

9. Haga descender el vehículo hasta tocar el suelo girando la palanca del gato en sentido contrario a las manecillas del reloj.
10. Consulte “Especificaciones de apriete” en esta sección para el apriete correcto de las tuercas. Ahora apriete bien las tuercas.
11. Guarde el gato, las herramientas y la llanta ponchada. Asegúrese de que la base del gato se oriente hacia la parte delantera del vehículo antes de apretar el sujetador.

¡ADVERTENCIA!

Si la llanta o el gato están sueltos, pueden salir despedidos hacia el frente en un choque o frenado súbito, poniendo en peligro a los ocupantes del vehículo. Siempre almacena el gato y la llanta de refacción en su sitio correspondiente.

Instalación de la llanta

1. Monte la llanta de camino sobre el eje.
2. Instale las tuercas de rueda restantes con el extremo cónico hacia la rueda. Apriete las tuercas de la rueda levemente.

¡ADVERTENCIA!

Para evitar el riesgo de forzar el vehículo fuera del gato, no apriete las tuercas de la rueda hasta que el vehículo sea bajado al piso. El incumplimiento de esta advertencia puede resultar en lesiones personales.

3. Baje el vehículo al piso girando la manija del gato en sentido contrario a las manecillas del reloj,
4. Consulte la tabla de especificaciones de aprietes para el correcto apriete de las tuercas.
5. Después de 40 km (25 millas) revise las tuercas con la llave para asegurar que están ajustadas apropiadamente a la llanta.



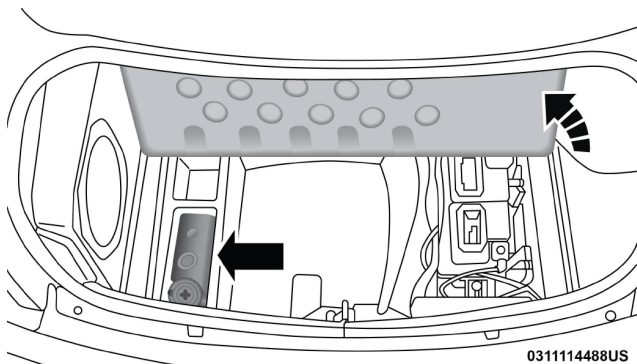
KIT DE REPARACIÓN RÁPIDA DE LAS LLANTAS (SI ASÍ ESTÁ EQUIPADO)

Pequeñas perforaciones especialmente en la banda de rodadura menores a 6 mm (1/4"), se pueden sellar usando el kit de reparación rápida. Los objetos extraños (como clavos, tornillos) no se deben remover de la llanta. El kit de reparación rápida se puede usar en temperaturas externas de hasta aproximadamente -20 °C (-4 °F) aproximadamente.

Este kit de reparación dará un sellado temporal a la llanta, permitiendo manejar el vehículo hasta 160 km (100 millas) a una velocidad máxima de 90 km/hr (55 mph).

Almacenamiento del kit de reparación de rápida

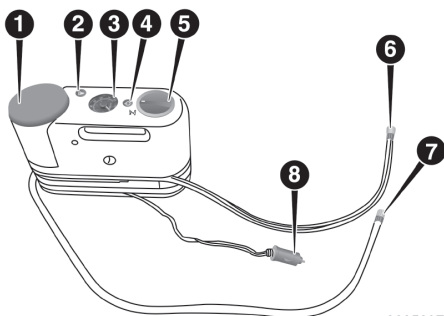
El kit de reparación rápida se localiza en la cajuela.



0311114488US

Localización del kit de reparación rápida

Componentes y operación del kit de reparación



0605097699US

- | | |
|---------------------------------|------------------------|
| 1. Botella con líquido sellador | 3. Aguja de presión |
| 2. Botón para desinflar | 4. Botón del encendido |

- 5. Perilla de selección de modo.
- 6. Manguera de sellado (color claro)
- 7. Manguera de aire (color negro)
- 8. Conector de energía (localizado en la parte inferior del kit)

Uso de perilla de selección de modo y mangueras

Su kit de reparación de llantas está equipado con los siguientes símbolos que indican el modo de aire o del sellador.

Selección de modo de aire



Mueva la perilla de selección de modo (5) y póngalo en esta posición para la operación de la bomba de aire solamente. Utilice la manguera de aire (7) cuando seleccione este modo.

Selección de modo de sellador



Mueva la perilla de selección de modo (5) y póngala en esta posición para inyectar sellador y para inflar la llanta. Use la manguera de sellado (6) cuando seleccione este modo.

Usando el botón de encendido



Presione y libere el botón de encendido (4) una vez para encender el kit de reparación de llantas. Presione el botón de encendido (4) nuevamente para apagar el kit.

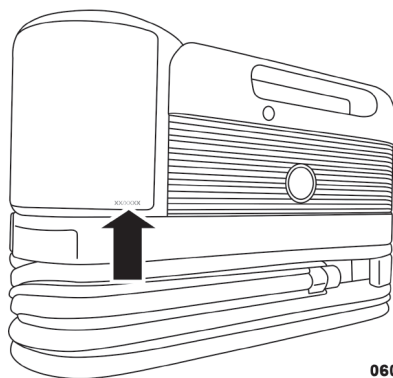
Usando el botón para desinflar



Presione el botón para desinflar (2) para reducir la presión del aire en la llanta si está se encuentra inflada en exceso.

Precauciones al usar el kit

- Reemplace la botella del sellador (1) y la manguera del sellador (6) antes de que expire la fecha de caducidad (que se encuentra impresa en la esquina inferior derecha de la etiqueta botella del sellador), para asegurar una operación óptima del sistema. Refiérase a la sección de “Sellado de la llanta con el kit” sección F “Botella del sellador y remplazo de manguera”.



0605097701US

Fecha de caducidad del kit de servicio de reparación

- La botella del sellador (1) y la manguera (6), solo deben ser usadas para una sola aplicación y necesitan ser reemplazadas después de cada uso. Siempre reemplace los componentes inmediatamente con un distribuidor autorizado.
- Cuando el sellador de la llanta está de forma líquida, con agua limpia y paño húmedo se puede remover el material sobrante del vehículo o de los componentes de la rueda o llanta. Una vez que el sellador está seco, puede ser removido fácilmente al tallarlo.
- Para un óptimo desempeño, asegúrese de que la válvula del pivote de la rueda este limpio de cualquier residuo antes de conectar el kit.
- Puede usar la bomba de aire del kit, para inflar llantas de bicicletas. El kit viene con 2 agujas, localizadas en el compartimiento de los accesorios, para inflar pelotas, balones o similares. Sin embargo sólo use la manguera de aire (7) y asegúrese de que la perilla de selección de modo (5) esté en el modo aire, para evitar que se inyecte sellador dentro del objeto. El sellador de la llanta es solamente para sellar perforaciones de 6 mm (1/4 pulg.) de diámetro.
- No levante o cargue el kit de las mangueras.

¡ADVERTENCIA!

- No intente sellar o inflar una llanta del lado o cerca del tránsito. Aléjese lo más que pueda del tránsito, para evitar peligro de ser arrollado al usar el kit.
- No use el kit o conduzca el vehículo bajo estas condiciones:
 - Si la ponchadura de la llanta es de aproximadamente 6 mm (1/4 pulg.) o mayor.
 - Si la llanta tiene algún daño provocado por banquetas.
 - Si la llanta tiene un daño provocado por conducir el vehículo con la presión de llanta extremadamente baja.
 - Si la llanta tiene algún daño por conducir con la llanta ponchada.
 - Si la rueda tiene cualquier daño.
 - Si se está inseguro acerca de la condición de la llanta.
- Mantenga el kit lejos del fuego o fuentes de calor.
- Un kit suelto o desasegurado lanzado por una colisión frontal o una detención fuerte o de emergencia puede poner en peligro a los ocupantes del vehículo. Siempre mantenga guardado el kit en su lugar. El ignorar esta advertencia podría provocar lesiones serias o fatales a usted o a sus pasajeros.
- Asegúrese de que el contenido del kit no entre en contacto con los ojos o con la ropa. No inhale o absorba a través de la piel el contenido del kit, podría causar daños a los ojos, a la piel o irritaciones en las vías respiratorias. Enjuague con bastante agua en las zonas afectadas, cambie de ropa tan pronto sea posible, si es que hay contacto con la ropa.



Sellado de la llanta con el kit

(A) Cuando use el kit:

1. Estacionase en un área segura, lejos del tránsito vehicular, y encienda las luces intermitentes del vehículo.
2. Verifique que el sistema de la válvula (en la rueda con la llanta desinflada), este en posición cerca del suelo. Esto permitirá que las mangueras del kit (6) y (7) alcancen la válvula y mantenga el kit en sobre el piso. Esto brindará que el kit esté en la mejor posición cuando inyecte el sellador a la llanta desinflada y se active la bomba de aire. Mueva el vehículo si es necesario para colocar la válvula en la posición correcta antes de usar el kit.
3. Coloque la transmisión en P(estacionamiento) en transmisiones automáticas o en alguna velocidad para vehículos de transmisión manual y coloque el interruptor de ignición en la posición de apagado.
4. Coloque el freno de estacionamiento.

(B) Para usar el kit:

1. Ponga la perilla de selección de modo (5) del kit en el modo de sellado.
2. Desenrolle la manguera del sellador (6) y remueva el tapón en el extremo de la manguera.
3. Coloque el kit en el piso cerca de la llanta pinchada.
4. Remueva el tapón de la válvula de la llanta y atornille el ensamble en el extremo de la manguera del sellador (6) en la válvula.
5. Desenrolle el conector de energía (8), e insértelo en la toma de corriente de 12 voltios del vehículo.

NOTA: No remueva el objeto que causó la pinchadura (tornillos, clavos, etc.) de la llanta.

(C) Inyectar el sellador en la llanta pinchada:

- Siempre encienda el motor del vehículo antes de encender el kit.

NOTA: En vehículos con transmisión manual, deberá colocar el pedal de estacionamiento y la transmisión en la posición neutral.

Después de presionar el botón del encendido del kit (4); el sellador (líquido blanco), fluirá desde el contenedor del sellador (1) a través de la manguera del sellador (6) y hacia la llanta.

NOTA: El sellador podría gotear a través de la pinchadura de la llanta.

Si el sellador no fluye entre los 0 y 10 segundos a través de la manguera (6).

1. Presione el botón de encendido del kit (4), para apagar el kit. Desconecte la manguera del sellador (6), de la válvula de la llanta. Asegúrese de que la válvula este limpia y libre de desechos. Reconecte la manguera del sellador (6) en la válvula. Verifique que el modo de sellador este colocado en el kit (5) y no en el modo de aire. Presione el botón del encendido (4) para encenderlo.



2. Coloque el conector eléctrico (8), en la toma de corriente del vehículo de 12 voltios o en otro vehículo si está disponible. Asegúrese que el motor del vehículo este encendido antes de encender del kit.
3. La botella del líquido sellador (1), podría estar vacía debido al uso previo, para prevenir esto, visite o llame a su distribuidor autorizado para asistencia.

NOTA: Si el modo selecciona es aire (5) y la bomba está operando, el aire será expulsado por la manguera de aire (7) no por la manguera del sellador (6).

Si el líquido sellador no sale a través de la manguera del sellador (6):

1. Continúe operando la bomba hasta que el sellador no salga por la manguera, aproximadamente toma 30 a 70 segundos. Al fluir el líquido sellador a través de la manguera del sellador (6), la aguja de presión (3) se podrá leer como presión alta 70 psi (4.8 bar.). La aguja de presión (3) disminuirá rápidamente aproximadamente de 70 psi (4.8 bar.) a la actual presión de la llanta cuando la botella del sellador esté vacía.
2. La bomba empezará a inyectar aire en la llanta inmediatamente después de que la botella del sellador esté vacía (1). Continúe la operación e infle la llanta a la presión indicada en la etiqueta que se encuentra de lado del conductor, en el pilar de la puerta. Verifique la presión con la aguja de presión (3).

Si la llanta no se infla al menos 26 psi (18 bar) dentro de los 15 minutos:

- La llanta está muy dañada para inflarse. No intente conducir el vehículo. Llame a la asistencia vial.

NOTA: Si la llanta se infla de más, presione el botón de desinflado, para reducir la presión de aire de la llanta a la recomendada.

Si la llanta se infla a la presión recomendada o esta al menos en los 26 psi, dentro de los 15 minutos:

1. Presione el botón de encendido del kit (4), para apagarlo.
2. Remueva la etiqueta del límite de velocidad de la botella del sellador (1) y coloque la etiqueta en el panel de instrumentos.
3. Desconecte inmediatamente la manguera del sellador (6) de la válvula, reinstale el tapón de la válvula de la manguera y guarde el kit en su lugar designado. Rápidamente proceda a (D) "Conducir el vehículo".

¡PRECAUCIÓN!

- El metal que alimenta del conector de corriente (8) podría calentarse, debe manejarse con cuidado.
- Reinstalar incorrectamente el tapón en el extremo de la manguera del sellador (6) puede resultar en contacto con la piel, ropa o el interior del vehículo. También puede entrar en contacto con componentes internos del kit lo que podría dañarlo permanentemente.

(D) Conducir el vehículo:

Inmediatamente después de inyectar el sellador e inflar la llanta, maneje el vehículo por 8 km/h (5 mph) o por 10 minutos para asegurarse de que el



sellador fue distribuido correctamente en la llanta. No exceda los 90 km/h (55 mph).

¡ADVERTENCIA!

Este método de reparación de la llanta, no es permanente. Lleve la llanta a reparación o reemplácela después de usar el kit. No exceda los 90 km/h (55 mph) hasta que la llanta sea reparada o reemplazada. Hacer caso omiso a estas advertencias podría causar daños a su persona o a sus pasajeros.

(E) Después de conducir:

Estacionese en un área segura. Refiérase a “Cuando use el kit” antes de continuar.

1. Presione la perilla de selección en el modo (5) y gire hacia el modo de aire.
2. Desenrolle el conector eléctrico y conéctelo en la toma de corriente de 12 voltios del vehículo.
3. Desenrolle la manguera de aire (7) (de color negro) e insértela en la válvula de aire.
4. Verifique la presión de aire de la llanta al usar la aguja de presión del kit (3).

Si la presión es menor a 19 psi (1.3 bar):

La llanta está muy dañada. No intente conducir el vehículo. Llame al servicio de asistencia.

Si la presión de aire de la llanta es mayor a 19 psi (1.3 bar):

1. Presione el botón de encendido del kit (4) para encenderlo e infle a la presión indicada en la etiqueta de presión de llanta.

NOTA: Si la llanta se infla de más, presione el botón para desinflado del kit, para reducir la presión de aire de la llanta.

2. Desconecte el kit de la válvula, reinstale el tapón de la válvula y desconéctelo de la toma de corriente de 12 voltios.
3. Coloque el kit en su lugar de resguardo, dentro del vehículo.
4. Lleve a inspección la llanta o reemplácela lo más pronto posible con un distribuidor autorizado.
5. Reemplace el sellador de la botella (1) y la manguera del sellador (6) con un distribuidor autorizado lo más pronto posible, vea la sección (F).

NOTA: Cuando lleve la llanta a servicio, avise a su distribuidor que la llanta fue reparada con el kit.

(F) Reemplazo de la botella del sellador y manguera

1. Desenrolle la manguera del sellador (6) (de color claro).
2. Localice la botella del sellador, libere el botón de liberación debajo de la botella del sellador.



3. Presione el botón para liberar la botella del sellador. La botella (1) saldrá. Quite la botella y deséchela.
4. Limpie cualquier sobrante de sellador en el espacio de la botella del kit.
5. Coloque la nueva botella de sellador (1) en su espacio para que la manguera se alinee en conjunto con la botella. Presione la botella hacia adentro. Escuchará un clic, eso indicará que la botella está colocada correctamente.
6. Verifique que el tapón de la manguera del sellador este colocado (6), y regrese la manguera en el lugar de resguardo.
7. Regrese el kit al área de resguardo, localizada en el vehículo.

PROCEDIMIENTO PARA PASAR CORRIENTE

Si su vehículo tiene una batería descargada puede arrancarlo usando cables pasa corriente y la batería de otro vehículo o mediante el uso de una batería portátil de refuerzo. El arranque con cables pasa corriente puede ser peligroso si se hace incorrectamente, por favor siga los procedimientos de esta sección cuidadosamente.

NOTA: Cuando se usa un batería portátil de refuerzo debe seguir las instrucciones del fabricante y las precauciones.

¡ADVERTENCIA!

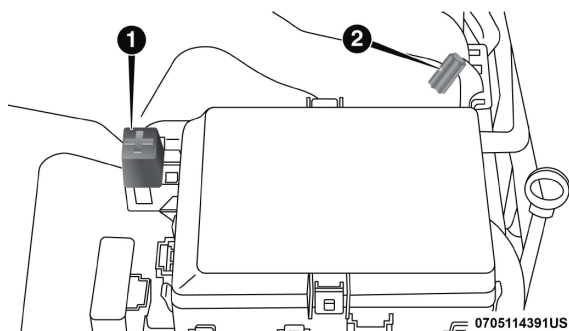
No intente el arranque con cables pasa corriente si la batería está congelada. Podría romperse o explotar y provocar lesiones personales.

¡PRECAUCIÓN!

No use una batería portátil de refuerzo o cualquier otra fuente de refuerzo con un sistema de voltaje mayor a 12 volts, daños a la batería, motor de arranque, alternador o el sistema eléctrico puede ocurrir.

Preparación para el arranque con cables pasa corriente

La batería se almacena en una cubierta de acceso en la cajuela. Los postes a distancia de la batería se encuentra en el lado derecho del compartimiento del motor para el arranque con cables de puente.



1 - Poste remoto Positivo (+)

2 - Poste remoto Negativo (-)

¡ADVERTENCIA!

- Siempre que levante el cofre tenga cuidado con el ventilador de enfriamiento del radiador. Éste puede arrancar en cualquier momento mientras esté enciendo el interruptor de ignición. El ventilador puede lesionarlo.
- Para evitar ser lastimado quítese cualquier objeto metálico, como anillos, reloj, pulsera o brazalete, que pudieran hacer un contacto eléctrico inadvertido. Usted podría ser gravemente herido.
- La batería contiene ácido sulfúrico que puede quemarle la piel o los ojos, genera hidrógeno que es un gas inflamable y explosivo. Mantenga flamas o chispas alejadas de la batería

1. Aplique el freno de estacionamiento, coloque la transmisión en "P" (estacionamiento, automática) o en 1ª si es manual y coloque la ignición a apagado en ambos vehículos.
2. Apague la calefacción, el radio y todas las cargas eléctricas innecesarias.
3. Si el refuerzo es proporcionado desde la batería de otro vehículo, estacione el vehículo dentro del alcance de los cables pasa corriente. Aplique el freno de estacionamiento y asegúrese que el interruptor de ignición está en la posición de apagado.

¡ADVERTENCIA!

No permita que los vehículos se toquen el uno al otro ya que esto puede establecer una conexión a tierra y pueden ocasionar heridas personales graves.

Procedimiento de arranque con cables pasa corriente

¡ADVERTENCIA!

Si no sigue este procedimiento podría causarse lesiones graves o daños materiales debido a la explosión de la batería.

¡PRECAUCIÓN!

Si no sigue este procedimiento podría producir daños en el sistema de carga del vehículo con la batería descargada o al vehículo con la batería auxiliar.

Conectando los cables pasa corriente

1. Conecte el extremo positivo (+) del cable puente al poste positivo (+) del vehículo con la batería descargada.
2. Conecte el extremo opuesto del cable puente positivo (+) al poste positivo (+) de la batería auxiliar.



3. Conecte el extremo negativo (-) del cable puente al poste negativo (-) de la batería auxiliar.
4. Conecte el extremo opuesto del cable puente negativo (-) al poste remoto (parte del chasis del vehículo) negativo (-) del vehículo con la batería descargada.

¡ADVERTENCIA!

No conecte el cable al poste negativo (-) de la batería descargada. La chispa eléctrica resultante podría hacer que la batería explote y provocar lesiones personales. Utilice el punto de tierra específico, no use cualquier otra parte de metal expuesta.

5. Arranque el motor del vehículo que tiene la batería auxiliar, permita que el motor funcione en marcha mínima algunos minutos y después arranque el motor del vehículo que tiene la batería descargada.
6. Una vez que arranque el motor, quite los cables puente en orden inverso:

Desconectando los cables puente

1. Desconecte el cable puente negativo (-) del poste remoto (parte del chasis del vehículo) negativo (-) del vehículo con la batería descargada.
2. Desconecte el extremo negativo (-) del cable puente del poste negativo (-) de la batería auxiliar.
3. Desconecte el extremo opuesto del cable puente positivo (+) del poste positivo (+) de la batería auxiliar.
4. Desconecte el extremo positivo (+) del cable puente del poste positivo (+) del vehículo con la batería descargada.
5. Vuelva a instalar la tapa protectora en el poste positivo (+) remoto de la batería del vehículo descargado.

Si a menudo tiene que arrancar su vehículo con cables puente, llévelo a un Distribuidor autorizado para que revisen la batería y el sistema de carga.

¡PRECAUCIÓN!

Los accesorios que se pueden enchufar a los tomacorrientes del vehículo utilizan energía de la batería del vehículo, incluso cuando no están en uso (por ejemplo teléfonos celulares, etc.) Eventualmente, si se enchufan durante un tiempo prolongado, la batería del vehículo se descargará lo suficiente para degradar la vida de la batería y/o evitar el arranque del motor.

SI EL MOTOR SE SOBRECALIENTA

En cualquiera de los siguientes eventos, usted puede reducir el potencial del sobrecalentamiento si toma las medidas apropiadas.

- Al conducir en carreteras — baje la velocidad.
- Al conducir en tráfico de ciudad — Mientras está parado, ponga la transmisión en neutral, pero no acelere para aumentar la velocidad de ralentí del motor.

NOTA: Usted puede seguir estos pasos para aminorar un problema inminente de sobrecalentamiento.



- Si está encendido el aire acondicionado, apáguelo. El sistema de aire acondicionado agrega calor al sistema de enfriamiento del motor y si el A/C se apaga este calor se elimina.
- También puede girar el control de temperatura a máximo calor, el control de modo a piso y el control del ventilador a alta. Esto permite que el núcleo del calefactor actúe como complemento del radiador y contribuya a eliminar el calor del sistema de enfriamiento del motor.

¡ADVERTENCIA!

Usted u otras personas pueden sufrir quemaduras severas provocadas por el refrigerante (anticongelante) caliente del motor o por el vapor del radiador. Si ve o escucha vapor proveniente de la parte inferior del cofre, no lo abra hasta que el radiador se haya enfriado. Nunca intente quitar el tapón de presión del sistema de enfriamiento si el radiador o la botella del refrigerante están calientes.

¡PRECAUCIÓN!

El vehículo se dañará si usted conduce con el sistema de enfriamiento caliente. Si el indicador de temperatura marca una temperatura alta deténgase y pare el vehículo. Deje el vehículo en marcha mínima con el aire acondicionado apagado hasta que la aguja llegue al rango normal. Si la aguja indicadora permanece igual o aumenta y escucha una campanilla, apague el motor y busque servicio inmediatamente.

LIBERACIÓN MANUAL DEL FRENO DE ESTACIONAMIENTO - TRANSMISIÓN DE 8 VELOCIDADES**¡ADVERTENCIA!**

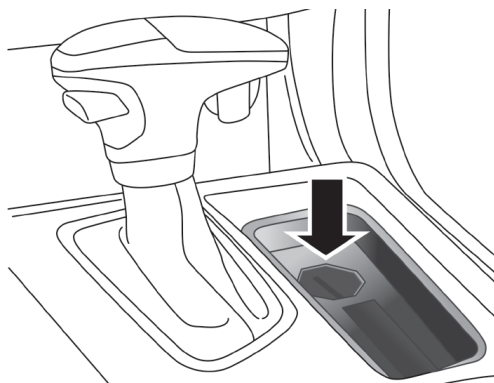
Siempre asegure su vehículo, aplicando el freno de estacionamiento, antes de activar la liberación manual del freno. Al activar la liberación manual del freno, el vehículo podrá moverse, si el freno de estacionamiento no está bien colocado o con una conexión apropiada del remolque. La activación de la liberación manual del freno en un vehículo no asegurado podría causar graves lesiones e incluso la muerte a las personas que estén alrededor del vehículo.

Con el fin de mover el vehículo en los casos en que la transmisión no se pueda mover fuera de la posición de estacionamiento "P" (como en una batería muerta) una liberación manual de la posición de estacionamiento está disponible.

Siga los siguientes pasos para liberar la palanca de la posición de estacionamiento:

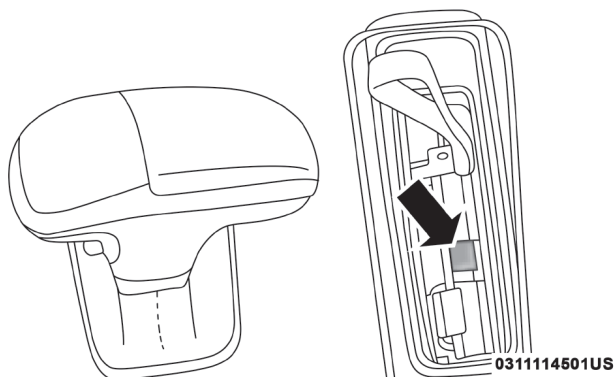
1. Aplique firmemente el freno de estacionamiento.
2. Retire el compartimiento de almacenamiento de la consola.





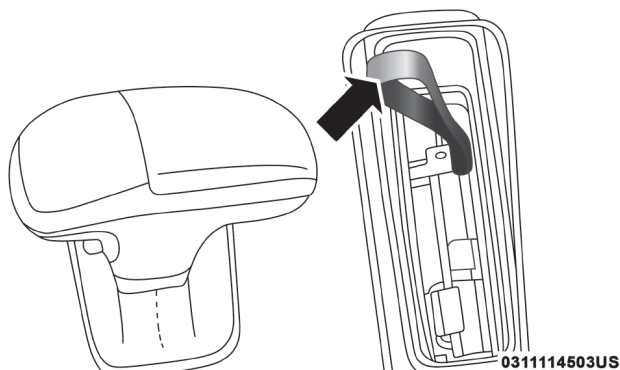
Compartimiento de la consola

3. Retire la cubierta plástica debajo de la consola, use el slot de acceso a la palanca de liberación.
4. Usando un desarmador pequeño, o alguna herramienta similar, tome la correa y haga palanca hacia arriba para abrir la base de la consola.
5. Inserte el desarmador dentro de la ranura en el centro de la palanca y desenganche la pestaña de bloqueo de la palanca, presionándola hacia la derecha.



Pestaña de bloqueo

6. Mientras sostiene la pestaña de bloqueo en la posición de abierto, jale la correa de sujeción para girar la palanca hacia arriba y hacia atrás hasta que se mantenga en la posición vertical. La transmisión se encuentra fuera de la posición de estacionamiento (P) ahora y el vehículo podrá moverse. Libere el freno de estacionamiento solo cuando el vehículo esté firmemente enganchado al vehículo que lo remolcará.



Correa

Para restablecer el liberador del freno manualmente:

1. Presione la hebilla (en la base de la palanca, en la parte trasera) hacia atrás (lejos de la palanca) para liberar la palanca:
2. Gire la palanca de liberación del freno de estacionamiento manualmente, hacia adelante y hacia abajo, a su posición original, hasta que los seguros queden bien colocados y aseguren la palanca.
3. Jale ligeramente en la correa para confirmar que la palanca está bloqueada y colocada en su posición.
4. Deje la correa en la base de la consola. Vuelva a instalar el compartimiento de la consola.

CÓMO LIBERAR UN VEHÍCULO ATASCADO

Si su vehículo se atasca en lodo, arena o nieve, generalmente puede liberarlo utilizando un movimiento de balanceo. Gire el volante a la derecha y a la izquierda para despejar el área alrededor de las ruedas delanteras. Para vehículos equipados con transmisión automática, presione y mantenga presionado el botón en la palanca de cambios. Después cambie de reversa a marcha (transmisión automática) o de primera velocidad a reversa (transmisión manual). Generalmente es más efectivo hacer menor presión en el pedal del acelerador para mantener el movimiento de balanceo sin hacer patinar las ruedas.

NOTA:

- Los cambios entre conducir (D) y reversa (R) pueden ser realizados solamente a velocidades de 8 km/h (5 mph) o menos. Cada que la transmisión se mantiene por más de 2 segundos en la posición neutral (N), deberá presionar el pedal de freno para cambiar a conducir (D) o reversa (R).
- Si su vehículo está equipado con el “ESC Off”, Control de Estabilidad Electrónica (ESC), es preferible que el interruptor del ESC este en el modo de Partial Off (parcialmente apagado). Para más información del ESC refiérase a “Control de Estabilidad Electrónico” en este manual.



¡PRECAUCIÓN!

- Cuando balance un vehículo atascado al cambiar de velocidades entre Drive y Reversa (con transmisión automática) o de primera velocidad a reversa (con transmisión manual), no haga girar las ruedas más rápido a 24 km/h (15 mph) o la transmisión podría resultar dañada.
- Revolucionar el motor o hacer girar las llantas a una velocidad muy alta, puede sobrecalentar la transmisión y hacerla fallar. También puede dañar las llantas. No haga girar las llantas a una velocidad superior a los 48 km/h (30 mph) mientras que el vehículo se encuentra en marcha (el cambio de transmisión no ocurre).

¡ADVERTENCIA!

El hacer girar las llantas muy rápido puede ser peligroso. La fuerza ocasionada por la velocidad de los neumáticos puede causar daños o incluso fallas en los ejes y en las llantas. Una llanta puede explotar y dañar a alguien. No haga girar las llantas del vehículo a una velocidad mayor a los 48 km/h (30 mph) o por más de 30 segundos continuos sin parar mientras está atascado, y no deje que nadie se encuentre cerca de la llanta girando, no importa la velocidad.

REMOLCAR UN VEHÍCULO ATASCADO

Esta sección describe los procedimientos de remolque de un vehículo descompuesto utilizando un servicio de camión grúa comercial.

Condición de Arrastre	Ruedas despegadas del piso	Modelos RWD	Modelos AWD
Arrastre horizontal	NINGUNA	<u>Si la transmisión es operable:</u> <ul style="list-style-type: none"> • Transmisión en NEUTRAL • Máxima velocidad 48 km/hr (30 mph) • Distancia máxima de 48 km (30 millas) 	NO PERMITIDO
Ruedas elevadas o carretilla de remolque	Delanteras	NO PERMITIDO	NO PERMITIDO
	Traseras	NO RECOMENDADO	NO RECOMENDADO <ul style="list-style-type: none"> • Ignición en ON/RUN • Transmisión en Neutral (no en P)
Plataforma plana	TODAS	MEJOR MÉTODO	MEJOR MÉTODO

Para no dañar el vehículo, se requiere equipo de remolque o elevación apropiada. Use sólo barras de remolque y otro equipo diseñado para este propósito. Siga las instrucciones del fabricante del equipo. El uso de cadenas de seguridad es obligatorio. Sujete la barra de remolque u otro disposi-



tivo de remolque a los miembros estructurales principales del vehículo, no a las defensas ni soportes asociados. Se deben observar las leyes locales y estatales que apliquen al remolque de vehículos.

Si es necesario usar los accesorios (limpiadores, desempañador, etc.) Durante el remolque, el interruptor de ignición debe estar en la posición de encendido y no en la posición accesorios.

¡PRECAUCIÓN!

- No intente remolcar este vehículo por el frente con un equipo que dañe la fascia delantera.
- Cuando asegure el vehículo en un camión con plataforma plana, no lo sujete a los componentes de la suspensión delantera ni trasera. Si el remolque no es correcto se puede dañar el vehículo.
- El fabricante no recomienda remolcar este vehículo utilizando una plataforma de arrastre, ya que se puede dañar el vehículo.

Tracción en todas las ruedas (AWD)

El fabricante recomienda remolcar el vehículo sin que ninguna de las llantas toque el piso utilizando una plataforma.

Si no se cuenta con grúa de plataforma, y la transmisión es operable, el vehículo puede ser remolcado (con las cuatro llantas sobre el piso) bajo las siguientes condiciones:

La transmisión deberá estar en neutral. Refiérase a la sección de "Liberación manual", en este capítulo para obtener mayor información en cómo cambiar la transmisión a neutral cuando el motor está apagado.

- La distancia de remolcado no debe exceder los 48 km (30 millas).
- La velocidad de remolque no debe exceder de 48 km/h (30 mph).

Si la transmisión no funciona o si el vehículo debe ser remolcado a una velocidad mayor a 48 km/h (30 mph) o una distancia mayor a 48 km (30 millas), el vehículo debe ser remolcado usando una grúa de plataforma.

¡PRECAUCIÓN!

El incumplimiento de estos métodos de remolque puede causar daños graves a la transmisión. Este daño no está cubierto por la garantía.



SISTEMA DE RESPUESTA CONTRA ACCIDENTES MEJORADO (EARS)

El vehículo está equipado con un sistema de respuesta contra accidentes mejorado.

Por favor, consulte “Sistemas de protección para los ocupantes” en el capítulo “Seguridad” de este manual, para obtener más información sobre el funcionamiento de este sistema.

GRABADOR DE DATOS (EDR)

Este vehículo está equipado con un grabador de datos (EDR). El propósito principal del EDR es grabar, en ciertos choques o situaciones cercanas a choque, como el despliegue de las bolsas de aire o golpear contra un obstáculo en el camino, los datos ayudarán a entender cómo operaron los sistemas del vehículo.

Por favor, consulte “Sistemas de protección para los pasajeros” en el capítulo “Seguridad” de este manual, para obtener más información sobre el funcionamiento del grabador de datos (EDR).



SERVICIO Y MANTENIMIENTO

CONTENIDO

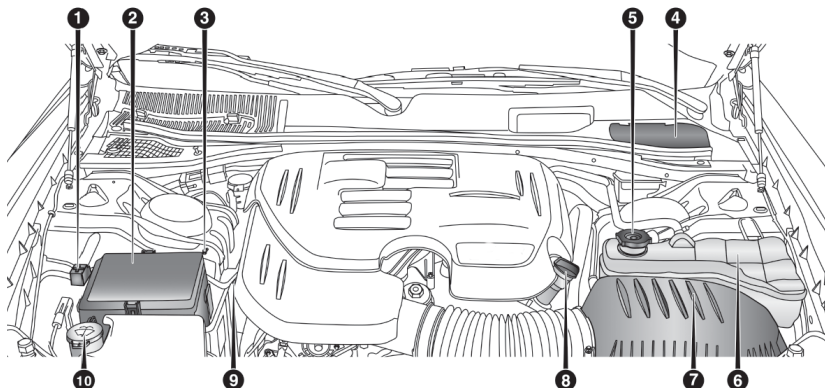
■	COMPARTIMIENTO DEL MOTOR 3.6L	293
■	COMPARTIMIENTO DEL MOTOR 5.7L	293
■	COMPARTIMIENTO DEL MOTOR 6.4L	294
	• Aceite del motor	295
	• Añadir líquido limpiaparabrisas	296
	• Batería libre de mantenimiento	296
■	SERVICIO DEL DISTRIBUIDOR	297
	• Aceite de motor	298
	• Filtro de aceite del motor.....	300
	• Filtro del purificador de aire del motor.....	300
	• Mantenimiento del aire acondicionado.....	301
	• Inspección de la banda de motor	303
	• Lubricación de la carrocería	304
	• Hojas del limpiaparabrisas	305
	• Sistema de escape.....	307
	• Sistema de enfriamiento.....	308
	• Sistema de frenos	312
	• Transmisión manual	314
	• Transmisión automática	314
	• Eje trasero	316
■	ELEVACIÓN DEL VEHÍCULO	316
■	LLANTAS	316
	• Información de seguridad de llantas	316
	• Número de identificación de la llanta (TIN)	319
	• Terminología y definiciones de las llantas	319
	• Llantas – información general	324
	• Llantas de capas radiales.....	326
	• Llantas de refacción	330
	• Recomendaciones de rotación de llantas	333
■	GRADOS UNIFORMES DE CALIDAD DE LAS LLANTAS	334



■ ALMACENAMIENTO DEL VEHÍCULO	335
■ CARROCERÍA	335
• Protección de la carrocería y la pintura contra la corrosión	335
■ INTERIORES	337
• Asientos y piezas tapizadas	337
• Superficies de cristal	339

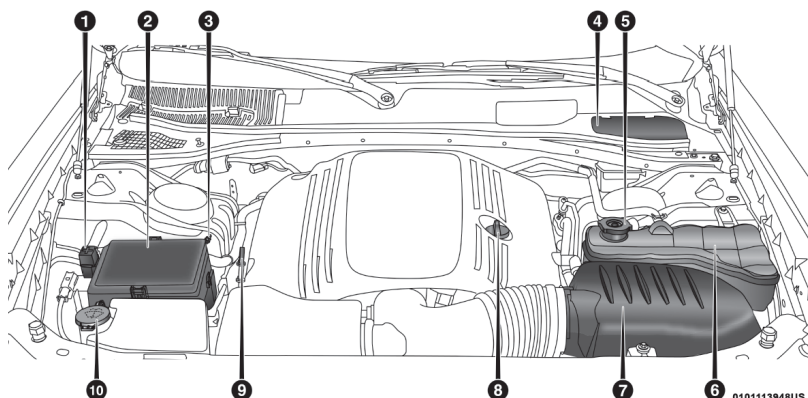


COMPARTIMIENTO DEL MOTOR 3.6L



1. Arranque con cables pasa corriente (Polo positivo de la batería)
2. Centro de distribución de energía (fusibles)
3. Arranque con cables pasa corriente (Polo negativo de la batería)
4. Cubierta de acceso a depósito de líquido de frenos
5. Tapón del depósito del refrigerante
6. Depósito del refrigerante
7. Filtro de aire
8. Llenado del aceite
9. Varilla de medición de aceite
10. Depósito del líquido lavaparabrisas

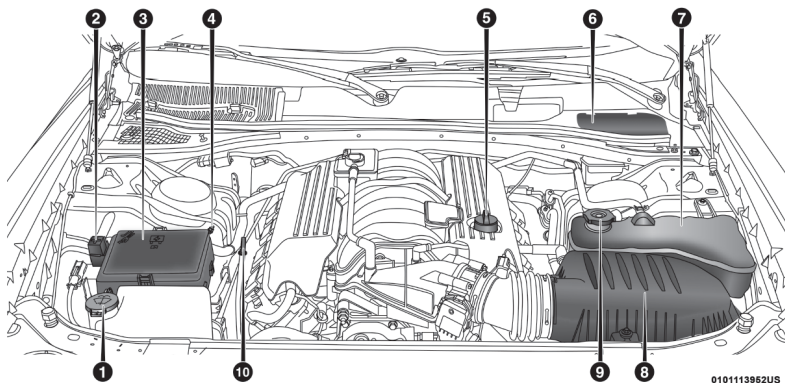
COMPARTIMIENTO DEL MOTOR 5.7L



010111394BUS

1. Arranque con cables pasa corriente (Polo positivo de la batería)
2. Centro de distribución de energía (fusibles)
3. Arranque con cables pasa corriente (Polo negativo de la batería)
4. Cubierta de acceso a depósito de líquido de frenos
5. Tapón del depósito del refrigerante
6. Depósito del refrigerante
7. Filtro de aire
8. Llenado del aceite
9. Varilla de medición de aceite
10. Depósito del líquido lavador

COMPARTIMIENTO DEL MOTOR 6.4L



1. Depósito del líquido lavaparabrisas
2. Arranque con cables pasa corriente (Poste positivo)
3. Centro de distribución de energía (fusibles)
4. Arranque con cables pasa corriente (Poste negativo)
5. Llenado de aceite de motor
6. Cubierta de acceso a depósito de líquido de frenos
7. Depósito del refrigerante
8. Filtro purificador de aire
9. Tapón del depósito del líquido refrigerante de motor
10. Varilla medidora del aceite de motor

Aceite del motor

Revisando el nivel de aceite - Motor 3.6L y 5.7L

Para asegurar una lubricación adecuada del motor, el aceite de motor debe de ser mantenido en el nivel correcto. Revise el nivel de aceite una vez al mes. El mejor tiempo para revisar el nivel de aceite del motor es alrededor de cinco minutos después de que un motor completamente caliente es apagado.

Verificar el aceite mientras el vehículo está sobre piso nivelado mejorará la precisión de las lecturas del nivel de aceite.

Hay tres tipos posibles de varillas medidoras del nivel de aceite:

- Con zona sombreada.
- Con zona sombreada marcada con un rango seguro (SAFE).
- Con zona sombreada marcada con MIN en la parte baja del rango y MAX en la parte alta del rango.

NOTA: Mantenga el nivel de aceite en el rango del nivel indicado en la varilla. Añadir 1 litro de aceite cuando el nivel esté en la parte inferior del rango seguro hará subir el nivel hasta la parte superior del rango Seguro.

¡PRECAUCIÓN!

Llenar de más o de menos causará la aireación del aceite o la pérdida de presión del aceite. Esto puede dañar su motor.

Revisando el nivel de aceite - Motores 6.4L

Para asegurar una lubricación adecuada del motor, el aceite de motor debe de ser mantenido en el nivel correcto. Revise el nivel de aceite en intervalos regulares, tales como una vez al mes. El mejor tiempo para revisar el nivel de aceite del motor es alrededor de cinco minutos después de que un motor completamente caliente es apagado.

NOTA: Retire la bayoneta, límpiela con un paño limpio para eliminar cualquier rastro de aceite. Vuelva a colocar la bayoneta en su lugar de origen. Retire bayoneta y leer la marca de aceite. Asegúrese de que el nivel de aceite sea inspeccionado bajo la luz adecuada. Utilice la luz de flash si es necesario.

Verificar el aceite mientras el vehículo está sobre piso nivelado mejorará la precisión de las lecturas del nivel de aceite.

Mantenga el nivel de aceite en el rango del nivel indicado en la varilla. Añadir 1 litro de aceite cuando el nivel esté en la parte inferior del rango seguro hará subir el nivel hasta la parte superior del rango Seguro.

¡PRECAUCIÓN!

Llenar de más o de menos causará la aireación del aceite o la pérdida de presión del aceite. Esto puede dañar su motor.



Añadir líquido limpiaparabrisas

El depósito de líquido está localizado en el compartimiento del motor, asegúrese de revisar regularmente el nivel de líquido. Llene el depósito únicamente con líquido lavaparabrisas (no use anticongelante de radiador).

Al llenar el depósito de líquido del lavador, tome algo del líquido del lavador y aplíquelo a una tela o toalla y limpie las hojas de los limpiadores, esto ayudará en el desempeño de las hojas.

Para evitar el congelamiento de su sistema lavador del parabrisas en clima frío, seleccione una solución o mezcla que cumpla con o exceda el rango de la temperatura de su clima. Esta información de clasificación puede encontrarse en la mayoría de los envases de líquido del lavador.

La reserva de líquido puede contener alrededor de 4 litros (1 gal) de líquido limpiador cuando el mensaje "Nivel Bajo de Líquido" (Low Washer Fluid) aparezca en la pantalla del módulo de instrumentos.

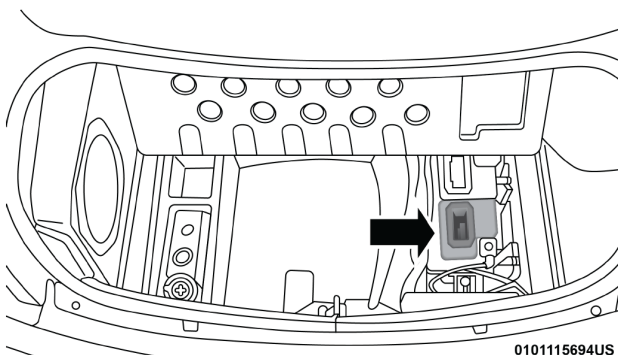
¡ADVERTENCIA!

Los solventes limpiaparabrisas disponibles comercialmente son inflamables. Puede encenderse y provocar quemaduras. Tenga cuidado cuando rellene o trabaje cerca de la solución del lavaparabrisas

Batería libre de mantenimiento

La parte superior de la batería libre de mantenimiento está sellada permanentemente. Usted no tendrá que añadir agua, ni se requiere mantenimiento periódico.

NOTA: La batería está almacenada debajo de la cubierta de acceso en la cajuela. En el compartimiento del motor hay terminales para arranque remoto de la batería con cables puente, refiérase a "Arranque con cables pasa corriente" en el capítulo "Qué hacer en caso de una emergencia".



0101115694US

Localización de la batería

¡ADVERTENCIA!

- El líquido de la batería es una solución ácida corrosiva que puede causar quemaduras o ceguera. No permita que el líquido de la batería tenga contacto con sus ojos, piel o ropa. No se incline sobre la batería cuando fije las abrazaderas. Si el ácido salpica sus ojos o piel, lave de inmediato el área contaminada con agua abundante.
- El gas de la batería es inflamable y explosivo. No aproxime flamas o chispas a la batería. No use una batería auxiliar o cualquier otra fuente de recarga cuya salida sea de más de 12 voltios. No permita que las abrazaderas de cable tengan contacto una con la otra.
- Los postes de la batería, las terminales y los accesorios relacionados contienen plomo y compuestos de plomo. Lave sus manos después de haberlos manipulado.
- La batería de este vehículo tiene una manguera de ventilación que no se debe desconectar y solo se debe reemplazar con una batería del mismo tipo (ventilada).

¡PRECAUCIÓN!

- Si se reemplazan los cables de la batería, es esencial que el cable positivo se conecte al poste positivo y el cable negativo al poste negativo. Los postes de la batería están marcados positivo (+) y negativo (-) e identificados sobre la caja de la batería. Las abrazaderas del cable deben estar apretadas sobre los postes y no deben tener corrosión.
- Si se utiliza un “cargador rápido” mientras la batería está en el vehículo, desconecte ambos cables de la batería del vehículo antes de conectar el cargador a la batería. No utilice un “cargador rápido” para proporcionar el voltaje de arranque.

SERVICIO DEL DISTRIBUIDOR

Su distribuidor autorizado cuenta con personal de servicio capacitado, herramientas especiales y equipo para realizar con experiencia todas las operaciones de servicio. Hay Manuales de servicio disponibles, que incluyen información detallada de servicio para su vehículo. Refiérase a los manuales de servicio antes de intentar realizar cualquier procedimiento usted solo.

NOTA: Alterar intencionalmente los sistemas de control de emisiones es motivo de sanciones civiles que se imputarán en su contra.

¡ADVERTENCIA!

Usted puede sufrir lesiones severas si trabaja cerca de un vehículo de motor. Sólo realice trabajos de servicio para los que esté preparado y para los que tenga el equipo adecuado. Si tiene alguna duda respecto a su propia capacidad para realizar un trabajo de servicio, lleve su vehículo con un mecánico competente.



Aceite de motor

Cambio de aceite de motor 3.6L y 5.7L

El sistema indicador de cambio de aceite le recordará que es tiempo de llevar su vehículo a mantenimiento. Refiérase a su póliza de garantía.

NOTA: Bajo ninguna circunstancia exceda los cambios de aceite indicados en su Póliza de Garantía.

Cambio de aceite de motor 6.4L

El sistema indicador de cambio de aceite le recordará que es tiempo de llevar su vehículo a mantenimiento. Refiérase a su póliza de garantía.

NOTA: Bajo ninguna circunstancia exceda los cambios de aceite indicados en su póliza de garantía.

Selección del aceite de motor - 3.6L y 5.7L

Para un mejor desempeño y una máxima protección en todas las condiciones de operación el fabricante sólo recomienda el uso de aceites de motor sintéticos que sean certificados por la American Petroleum Institute (API) y que cumplan los requerimientos del estándar de materiales de FCA US MS-6395.

Selección del aceite de motor - 6.4L

Para un mejor desempeño y una máxima protección en todas las condiciones de operación el fabricante sólo recomienda el uso de aceites de motor sintéticos que sean certificados por la American Petroleum Institute (API) categoría SN.

El fabricante recomienda el uso de aceite para motor completamente sintético SAE 0W-40 o equivalente que cumpla con los requerimientos del estándar de materiales de FCA US MS-12633.

¡PRECAUCIÓN!

No utilice productos químicos en el aceite de su motor, estos pueden dañar su motor. Este tipo de daño no está cubierto por la garantía.

Símbolo (API) de identificación de aceite para motor



Este símbolo significa que el aceite ha sido certificado por el Instituto Americano del Petróleo (API). FCA sólo recomienda aceites de motor certificados por API.

Este símbolo certifica aceites 0W-20, 5W-20, 0W-30, 5W-30 and 10W-30.

¡PRECAUCIÓN!

No utilice productos químicos en el aceite de su motor, estos pueden dañar su motor. Este tipo de daño no está cubierto por la garantía.



Viscosidad de aceite de motor (Grado SAE) – Motor 3.6 L

El aceite de motor SAE 5W-20 aprobado por el estándar FCA US de materiales MS-6395 como Pennzoil®, Shell Helix® o equivalente es el recomendado para todas las temperaturas de operación. El aceite del motor mejora el arranque a temperatura baja y la economía del combustible.

El tapón de llenado de aceite de motor también muestra la viscosidad de aceite recomendada para su motor. Para información respecto a la ubicación del tapón de llenado de aceite de motor, refiérase a la sección de “Compartimiento motor”.

NOTA: El aceite de motor SAE 5W-30 puede ser usado cuando el aceite de motor SAE 5W-20 no esté disponible. Que debe cumplir con el estándar FCA US MS-6395.

No deberán utilizarse lubricantes que no tengan ambas marcas de certificación del aceite del motor y el número SAE de grado de viscosidad correcto.

Viscosidad de aceite de motor (Grado SAE) - 5.7L

Se recomienda el uso de aceite de motor SAE 5W-20 aprobado por el estándar FCA US de materiales MS-6395 como Pennzoil®, Shell Helix® o equivalente es el recomendado para operar bajo todas las temperaturas. El aceite del motor mejora la temperatura baja inicial y la economía del combustible.

El tapón de llenado de aceite de motor también muestra la viscosidad recomendada para su vehículo. Para información de la localización del tapón de llenado de aceite, refiérase a la ilustración del compartimiento del motor.

NOTA: Los vehículos equipados con motor 5.7L deben usar aceite de motor SAE 5W-20. No usarlo puede resultar en una operación no apropiada del sistema ahorrador de combustible. Refiérase a la sección de “Sistema de Tecnología de ahorro de combustible - si así está equipado” en la sección de “Arranque y operación” para más detalles.

No deberán utilizarse lubricantes que no tengan ambas marcas de certificación del aceite del motor y el número SAE de grado de viscosidad correcto.

Viscosidad de aceite de motor (Grado SAE) - 6.4L

Utilice aceite de motor Pennzoil Ultra™ 0W-40 o su equivalente MOPAR® que cumpla con el estándar de materiales de FCA US MS-12633, para operar bajo todas las temperaturas.

El tapón de llenado de aceite de motor también muestra la viscosidad recomendada para su vehículo. Para información de la localización del tapón de llenado de aceite, refiérase a la ilustración del compartimiento del motor.

Aceites sintéticos para motor

Puede usar aceites sintéticos para motor siempre y cuando se cumplan los requerimientos recomendados de calidad y que se sigan los intervalos de mantenimiento recomendados para el cambio de aceite y el filtro.



Los aceites que no tienen ambas marcas de certificación y la viscosidad correcta del número de SAE, no deberán ser usados.

Materiales agregados al aceite de motor

El fabricante recomienda insistentemente no agregar ningún aditivo (que no sean tintes para detección de fugas) al aceite del motor. El aceite de motor es un producto de ingeniería y su rendimiento puede verse afectado por el uso de aditivos complementarios.

Desecho del aceite de motor y del filtro de aceite usados

Se debe tener cuidado al desechar el aceite del motor y los filtros de aceite usados de su vehículo. El aceite de motor y los filtros de aceite usados desechados indiscriminadamente, pueden representar un problema para el medio ambiente. Comuníquese con su distribuidor autorizado, para obtener orientación sobre cómo y dónde puede desechar de manera segura el aceite y los filtros de aceite en su localidad.

Filtro de aceite del motor

Se debe sustituir el filtro de aceite del motor en cada cambio de aceite.

Selección del filtro de aceite del motor

Este motor tiene un filtro de aceite tipo flujo completo. Utilice un filtro de este tipo para hacer el reemplazo. La calidad de los filtros de repuesto varía considerablemente. Solamente deben usarse filtros de alta calidad para garantizar el servicio más eficiente. Los filtros de aceite de motor MOPAR® son de alta calidad y son los recomendados.

Filtro del purificador de aire del motor

Refiérase a los programas de mantenimiento para conocer el intervalo de mantenimiento del filtro del purificador de aire.

NOTA: Asegúrese de seguir el mantenimiento para “Condiciones de uso severo”, si así aplica.

¡ADVERTENCIA!

El sistema de inducción de aire (purificador de aire, mangueras, etc.) puede proporcionar una cierta protección en caso de una contra explosión del motor. No desmonte el sistema de inducción de aire (purificador de aire, mangueras, etc.) a menos que dicho desmontaje sea necesario para la reparación o el mantenimiento. Asegúrese de que nadie esté cerca del compartimiento de motor antes de arrancar un vehículo con el sistema de inducción de aire (manguera, purificador de aire) desmontado. No hacer lo anterior puede ocasionar lesiones personales severas.



Selección del filtro del purificador de aire del motor

La calidad de los filtros de repuesto del purificador de aire del motor varía considerablemente. Solamente deben usarse filtros de alta calidad para garantizar el servicio más eficiente. Los filtros para el purificador de aire del motor MOPAR® son filtros de alta calidad y por ello se recomiendan.

Mantenimiento del aire acondicionado

Para el mejor desempeño posible, un distribuidor autorizado debe revisar y dar servicio al aire acondicionado al inicio de cada temporada de calor. Este servicio debe incluir la limpieza de las aletas del condensador y una prueba de rendimiento. También debe revisarse la tensión de la banda impulsora en ese momento.

¡ADVERTENCIA!

- Use solamente refrigerantes y lubricantes de compresor aprobados por el fabricante para su sistema de aire acondicionado. Algunos refrigerantes no aprobados son inflamables y pueden explotar, causando lesiones. Otros refrigerantes o lubricantes no aprobados pueden provocar que falle el sistema, lo cual hará que la reparación sea más costosa. Consulte información adicional de la garantía.
- El sistema del aire acondicionado contiene refrigerante sometido a alta presión. Para no correr el riesgo de una lesión personal o un daño al sistema, la adición de refrigerante o cualquier reparación que requiera la desconexión de la tubería, deberá ser hecho por un técnico experto.

¡PRECAUCIÓN!

No use químicos en su sistema de aire acondicionado ya que estos pueden dañar los componentes de su aire acondicionado. Este daño no está cubierto por la garantía limitada del nuevo vehículo.

Recuperación y reciclaje del refrigerante - R134a (si así está equipado)

El refrigerante de aire acondicionado R-134a es un hidrofluorocarbono (HFC) respaldado por la Agencia de Protección Ambiental como producto protector del ozono. No obstante ello, el fabricante recomienda que el servicio del aire acondicionado sea realizado por distribuidores u otras instalaciones de servicio autorizadas que cuenten con equipo de recuperación y reciclaje.

NOTA: Use solamente aceite de compresor y refrigerantes, del sistema de A/C PAG aprobados.

Recuperación y reciclaje del refrigerante - R1234yf (si así está equipado)

El refrigerante de aire acondicionado R1234yf es un hidrofluorolefina (HFO) respaldado por la Agencia de Protección Ambiental como producto protector del ozono con bajo GWP (Global warming Potential "Potencial de calentamiento mundial"). No obstante ello, el fabricante recomienda que el servicio del aire acondicionado sea realizado por distribuidores u otras instalaciones de servicio autorizadas que cuenten con equipo de recuperación y reciclaje.

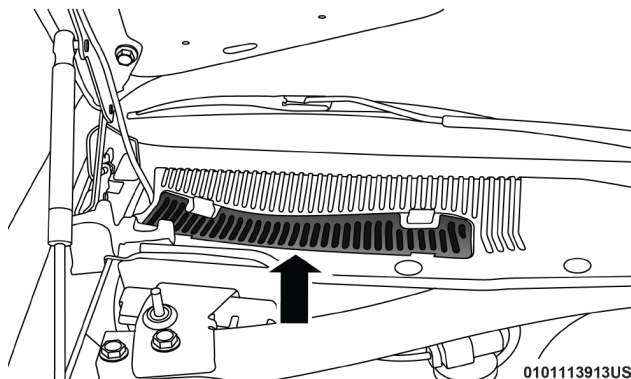


NOTA: Use solamente aceite de compresor y refrigerantes, del sistema de A/C PAG aprobados.

Filtro de aire A/C

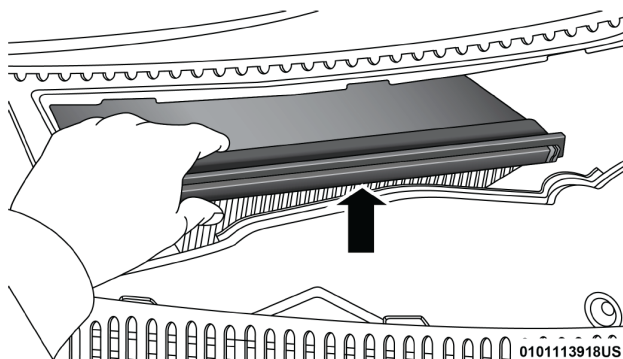
El filtro está localizado debajo del cofre, detrás del panel del lado del pasajero delantero, cerca de las hojas del limpiaparabrisas.

1. Quite la cubierta de acceso al presionar los clips que lo retienen.



Puerta de acceso

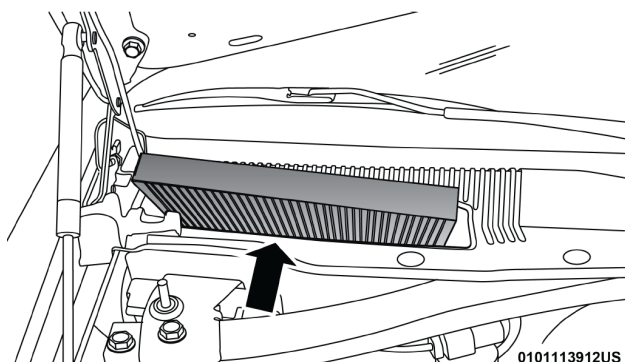
2. Desabroche las dos orillas y levante la cubierta del acceso al filtro.



Cubierta del filtro

3. Quite el filtro usado.
4. Instale el filtro nuevo haciendo caso a la flecha que va con dirección a la salida de aire. (Está indicado con texto y con flechas).





Filtro de aire A/C

5. Cierre la cubierta del acceso al filtro.

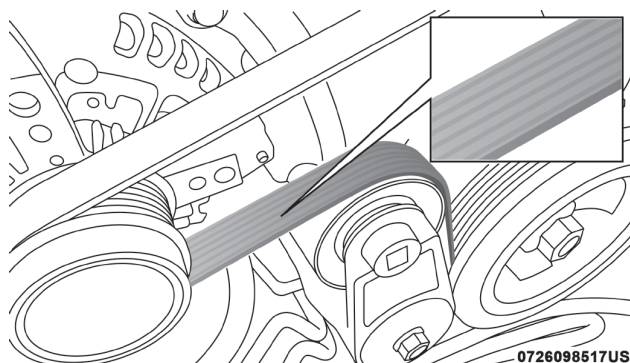
Inspección de la banda de motor

¡ADVERTENCIA!

- No intente inspeccionar la banda de motor con el vehículo encendido.
- Cuando trabaje cerca del ventilador del radiador, desconecte el cable del motor del ventilador. El ventilador se controla a través de la temperatura y puede encenderse en cualquier momento sin importar la posición del interruptor. Usted puede salir lastimado por las aspas del ventilador.
- Puede lesionarse seriamente si trabaja en o al rededor del motor del vehículo. Sólo realice trabajo o servicio del cual usted tenga conocimiento y el equipo necesario. Si usted tiene una duda acerca de su habilidad para realizar un arreglo, lleve su vehículo a un mecánico con experiencia.

Cuando inspeccione bandas de motor, se considera normal la existencia de pequeñas grietas que corren de costilla a costilla en la superficie de la banda. No son motivo para cambiar la banda. Sin embargo, grietas que corren a lo largo de la banda y costillas (no cruzadas), no son normales. Cualquier banda con grietas a lo largo de las costillas, deben ser reemplazadas. También reemplace la banda si presenta desgaste excesivo, cuerdas raídas o pérdida excesiva de elasticidad.





Banda de motor

Condiciones que requerirían reemplazo de banda:

- Desprendimiento de costillas (una o más costillas se separan del cuerpo de la banda)
- Desgaste de banda o costillas
- Agrietamiento longitudinal entre las costillas (grietas entre costillas)
- Deslizamientos de banda
- Salto de banda (la banda no mantiene la posición correcta en poleas)
- Banda rota (nota: identifique y corrija el problema antes de instalar una banda nueva)
- Ruido (rechinidos o chillidos son escuchados o sentidos durante la operación de la banda)

Algunas condiciones pueden ser causa de un componente descompuesto como una polea de la banda. Las poleas deben ser inspeccionadas cuidadosamente en busca de daños y que mantengan la alineación correcta.

El cambio de banda en algunos modelos requiere del uso de herramientas especiales, le recomendamos que lleve a servicio el vehículo a un distribuidor autorizado.

Lubricación de la carrocería

Los seguros y todos los puntos de pivoteo de la carrocería, incluyendo las correderas de los asientos, bisagras de puertas, bisagras de la cajuela y las bisagras del cofre, deben lubricarse periódicamente con una grasa de base litio, como lo es el atomizador de lubricación de MOPAR® o equivalente, para garantizar un funcionamiento silencioso, fácil y brindar protección contra la oxidación y el desgaste. Antes de aplicar cualquier lubricante, las partes en cuestión deben limpiarse perfectamente para eliminar polvo o gránulos; después de lubricar debe eliminarse cualquier excedente de aceite o grasa. Se deberá poner especial atención en los componentes de aseguramiento del cofre, para garantizar el funcionamiento correcto. Al realizar otros servicios debajo del cofre, deberán lubricarse y limpiarse la cerradura del cofre, el mecanismo de liberación y la traba de seguridad.



Los cilindros de cerradura externos deben lubricarse dos veces al año, preferentemente en el otoño y la primavera. Aplique una pequeña cantidad de lubricante de alta calidad, como el lubricante de cilindros de cerradura MOPAR®, directamente al cilindro de la cerradura.

Hojas del limpiaparabrisas

Los bordes de hule de las hojas de los limpiadores y el parabrisas deben limpiarse periódicamente con una esponja o tela suave y un limpiador no abrasivo. Esto eliminará la acumulación de sal o polvo del camino.

El funcionamiento de los limpiadores sobre el vidrio seco durante períodos prolongados puede producir el deterioro de las hojas del limpiador. Siempre use el líquido del lavador cuando use los limpiadores para eliminar la sal o la mugre de un parabrisas seco.

Evite utilizar las hojas de los limpiadores para retirar el congelamiento o el hielo del parabrisas. Evite que el hule de la hoja tenga contacto con productos a base de petróleo como aceite, gasolina, etc.

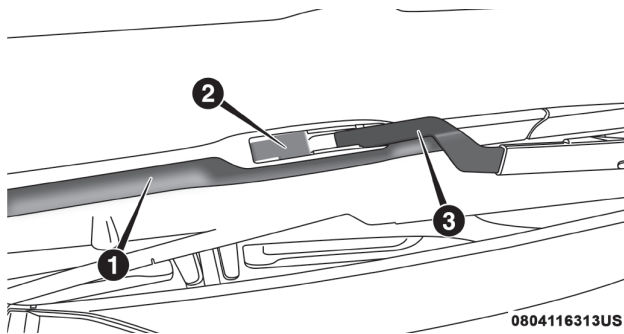
NOTA: El tiempo de vida de los limpiaparabrisas varía dependiendo de la localización geográfica y de la frecuencia de uso. Un desempeño pobre de los limpiadores se puede presentar como rechinidos, marcas, líneas de agua o manchas. Si alguna condición se presenta por favor proceda a limpiar las hojas con un trapo húmedo removiendo cualquier partícula que pueda estar afectando su función.

Remover e instalar el limpiador delantero

¡PRECAUCIÓN!

No permita que el brazo del limpiador regrese contra el cristal si no se encuentra en posición correcta o se podría dañar el cristal.

1. Levante el brazo del limpiador para levantar la pluma del cristal, hasta que el brazo se encuentre en posición completamente vertical.

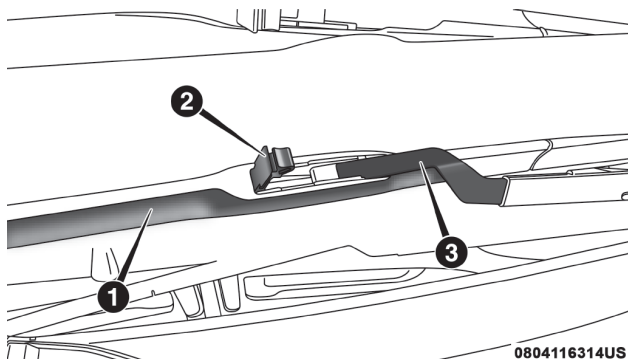


Brazo del limpiador

0804116313US

- 1 - Limpiador
- 2 - Pestaña de bloqueo
- 3 - Brazo del limpiador

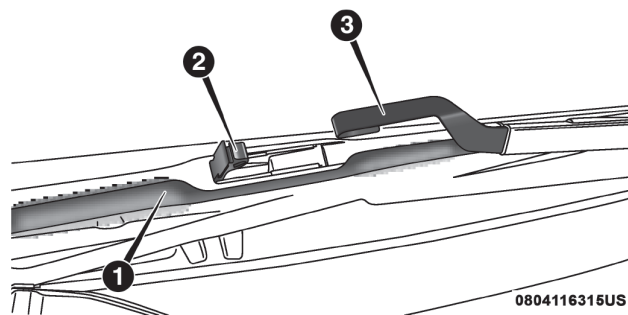
2. Desasegure la hoja del brazo limpiador, levante la pestaña de liberación.



Ensamblaje de bloqueo del limpiador

- 1 - Lavador
2 - Pestaña de bloqueo
3 - Hoja limpiadora

3. Deslice la hoja del limpiaparabrisas hacia abajo, hacia la base del brazo del limpiaparabrisas.
4. Con la hoja del limpiaparabrisas desacoplada, retire la escobilla del brazo del limpiaparabrisas sujetando el brazo del limpiaparabrisas con una mano y separando la escobilla del brazo del limpiaparabrisas con la otra mano (mueva la escobilla hacia la base del brazo del limpiaparabrisas Y lejos del gancho J en el extremo del brazo del limpiaparabrisas).



Desenganche del limpiador

- 1 - Lavador
2 - Pestaña de liberación
3 - Gancho J del brazo del limpiador

5. Baje suavemente el brazo del limpiaparabrisas sobre el cristal.

Instalación de los limpiadores frontales

1. Levante el brazo del limpiaparabrisas del vidrio, hasta que el brazo del limpiaparabrisas esté en la posición completamente hacia arriba.
2. Coloque el limpiaparabrisas debajo del gancho en la punta del brazo del limpiaparabrisas con la lengüeta de bloqueo del limpiaparabrisas abierta.
3. Inserte el soporte del receptor en el ensamblaje del limpiaparabrisas en el gancho en la punta del brazo a través de la abertura de la escobilla debajo de la lengüeta de bloqueo.

NOTA: La lengüeta de bloqueo no se ajustará en su lugar hasta que la hoja esté colocada correctamente en el gancho del brazo del limpiador.

4. Deslice la escobilla del limpiaparabrisas hacia arriba en el gancho del brazo del limpiaparabrisas hasta que quede trabada (el enganche será acompañado por un clic audible). Doble la lengüeta de liberación del pestillo y colóquela en su posición bloqueada.
5. Baje suavemente la hoja del limpiaparabrisas sobre el cristal.

Sistema de escape

La mejor protección contra la entrada de monóxido de carbono al vehículo es un sistema de escape del motor con el debido mantenimiento.

Siempre que observe un cambio en el sonido del sistema de escape, o si detecta vapores del escape en el interior del vehículo, o si la parte inferior o posterior del vehículo está dañada, haga que un técnico competente inspeccione todo el sistema de escape y las áreas de la carrocería adyacentes para ver si hay partes rotas, dañadas, deterioradas o mal colocadas. Las juntas abiertas o las conexiones flojas pueden permitir que los humos de escape entren al compartimiento de los pasajeros. Además de lo anterior, inspeccione el sistema de escape cada vez que el vehículo se levante para lubricación o cambio de aceite. Efectúe los reemplazos que se requieran.

¡ADVERTENCIA!

- Los gases de escape pueden causar lesiones o la muerte. Contienen monóxido de carbono (CO) el cual es incoloro e inodoro. Al respirarlo puede quedar inconsciente y finalmente envenenarlo. Para evitar respirar monóxido de carbono (CO), siga las recomendaciones anteriores de seguridad.
- Un sistema de escape caliente puede iniciar un incendio si usted se estaciona sobre materiales que puedan quemarse. Dichos materiales pueden ser césped u hojas que hagan contacto con el sistema de escape. No se estacione o manibre su vehículo en áreas en las que el sistema de escape pueda tener contacto con cualquier objeto que pueda quemarse.



¡PRECAUCIÓN!

- El convertidor catalítico requiere el uso de combustible sin plomo solamente. La gasolina con plomo destruirá la eficiencia del convertidor como un dispositivo de control de emisiones y puede reducir considerablemente el desempeño del motor y ocasionar daños graves al motor.
- Se pueden ocasionar daños al convertidor catalítico si no mantiene su vehículo en las correctas condiciones de funcionamiento. En el caso de un mal funcionamiento del motor, que particularmente involucre una falla de encendido u otra aparente pérdida de desempeño, lleve de inmediato su vehículo a servicio. El funcionamiento constante de su vehículo cuando tiene una falla severa puede ocasionar sobrecalentamiento al convertidor catalítico y producir daños al convertidor y al vehículo.

Bajo condiciones de funcionamiento normal, el convertidor catalítico no requiere mantenimiento. Sin embargo, es importante mantener el motor correctamente afinado para asegurar el correcto funcionamiento del catalizador y evitar un posible daño del mismo.

NOTA: Alterar intencionalmente los sistemas de control de emisiones es motivo de sanciones civiles que se imputarán en su contra.

En condiciones inusuales que involucren problemas serios del motor, un olor a quemado podría indicar un sobrecalentamiento severo y anormal del convertidor catalítico. Si esto ocurre, pare el vehículo, apague el motor y déjelo enfriar. Se deberá realizar, de inmediato, una afinación de acuerdo a las especificaciones del fabricante.

Para minimizar la posibilidad de daños al convertidor catalítico:

- No apague el motor o interrumpa la ignición cuando la transmisión esté en velocidad y el vehículo esté en movimiento.
- No intente arrancar el motor empujando o arrastrando el vehículo.
- No deje funcionando el motor en marcha mínima con algún cable de bujía desconectado o retirado, como cuando se hacen pruebas de diagnóstico, durante periodos prolongados en condiciones de funcionamiento; en marcha mínima muy disparesos o de mal funcionamiento.

NOTA: El sistema de escape podría estar equipado con un sistema de válvula electrónica (EEV), si el sistema de escape es reemplazado con productos no originales, podría encenderse el indicador de mal funcionamiento (MIL).

Sistema de enfriamiento**¡ADVERTENCIA!**

- Al trabajar cerca del ventilador de enfriamiento del radiador, desconecte el cable del motor del ventilador o coloque el interruptor de ignición en la posición de asegurado (OFF, apagado, para arranque sin llave Enter-N-Go™). El ventilador está controlado por temperatura y puede arrancar en cualquier momento si el interruptor de ignición está en la posición encendido (RUN, arranque, para arranque sin llave Enter-N-Go™).



¡ADVERTENCIA!

- Usted y otras personas pueden sufrir quemaduras severas por el refrigerante caliente o vapor del radiador. Si usted ve o escucha vapor proveniente de la parte inferior del cofre, no lo abra hasta que el radiador se haya enfriado. Nunca intente quitar el tapón de presión de un sistema de enfriamiento si el radiador está caliente.
- Cuando trabaje cerca del ventilador de refrigeración del radiador, desconecte el cable del motor del ventilador o ponga la ignición en el modo apagado. El ventilador está controlado por temperatura y puede comenzar a trabajar en cualquier momento en que la ignición esté en el modo encendido.

Verificación del refrigerante

Revise la protección de refrigerante (anticongelante) del motor cada 12 meses (antes de la llegada de climas extremadamente fríos, si así procede). Si el refrigerante está sucio, el sistema se debe drenar, lavar y volver a llenar con refrigerante nuevo conforme a MS.90032. Revise el frente del condensador del A/C en busca de cualquier acumulación de insectos, hojas, etc. Si está sucio, límpielo rociando agua con una manguera de jardín dirigiendo el flujo de agua vertical hacia abajo por el condensador.

Verifique las mangueras del sistema de enfriamiento del motor en busca de hule quebradizo, grietas, rasgaduras, cortes y el apriete de la conexión en la botella de recuperación de refrigerante y el radiador. **NO quite el tapón de presión del refrigerante cuando el sistema de enfriamiento esté caliente.**

Sistema de enfriamiento – Drenado, lavado y llenado

NOTA: Algunos vehículos requieren herramientas especiales para agregar refrigerante correctamente. Si no se llena adecuadamente, podrían producirse graves daños internos al motor. Si necesita añadir refrigerante al sistema, póngase en contacto con su distribuidor autorizado local.

Si el refrigerante del motor (anticongelante) está sucio o contiene sedimentos visibles, acuda con su distribuidor autorizado para que limpie y lave con un limpiador confiable para el sistema de refrigeración (conforme a MS.90032).

Consulte el “Programa de mantenimiento” para los intervalos mostrados en su póliza de garantía.

Selección del refrigerante

Consulte “Líquidos, lubricantes y partes genuinas” en esta sección para el tipo correcto de refrigerante.

NOTA:

- Si se mezclan refrigerantes de motor (anticongelantes) distintos a los refrigerantes de Tecnología Orgánica Aditiva (OAT), se puede dañar el motor y disminuir la protección contra la corrosión. El refrigerante OAT es



diferente y no debe ser mezclado con el refrigerante de motor de Tecnología Híbrida Inorgánica Aditiva (HOAT). Si se introduce un refrigerante que no sea OAT al sistema de enfriamiento en un caso de emergencia, el sistema de enfriamiento deberá ser drenado, enjuagado y rellenado con refrigerante (anticongelante) nuevo OAT (conforme a especificación MS.90032 por un distribuidor autorizado tan pronto como sea posible.

- No use agua simple sola o productos refrigerantes de motor a base de alcohol (anticongelantes). No utilice inhibidores de oxidación o productos antioxidantes adicionales, porque podrían no ser compatibles con el refrigerante de motor del radiador y tapan el radiador.
- Este vehículo no se ha diseñado para usarse con refrigerantes para motor (anticongelantes) a base de propilenglicol. No se recomienda el uso de refrigerantes de motor a base de propilenglicol.
- Algunos vehículos requieren de herramientas especiales para añadir el líquido apropiadamente. Si falla en llenar apropiadamente los sistemas podría terminar en un daño severo al motor. Si se requiere añadir refrigerante al sistema contacte a su distribuidor autorizado.

Agregar refrigerante

Su vehículo ha sido construido con un refrigerante de motor mejorado (refrigerante OAT conforme a especificación MS.90032 que permite intervalos de mantenimiento extendidos. Este refrigerante puede ser usado por más de 10 años o 240,000 km (150,000 millas) antes de reemplazarlo. Para prevenir la reducción de los periodos de mantenimiento, es importante que use el mismo refrigerante (refrigerante OAT conforme a especificación MS-90032) durante la vida útil de su vehículo.

Por favor revise estas recomendaciones para utilizar refrigerante para motor (anticongelante) con tecnología de aditivo orgánico (OAT) que cumple con el estándar de materiales de FCA MS.90032. Cuando agregue refrigerante para motor (anticongelante):

- El fabricante recomienda el uso del anticongelante / refrigerante MOPAR®, fórmula "OAT" (Tecnología Orgánica Aditiva) para 10 años / 240,000 km (150,000 millas) que cumple con el estándar de materiales de FCA MS.90032.
- Cuando agregue refrigerante, use una solución al 50% de refrigerante anticongelante de la fórmula recomendada por Mopar® que cumple con el estándar de materiales de FCA MS.90032 en agua destilada. Use concentraciones más altas (que no pasen del 70%) si se esperan temperaturas abajo de -37 °C (-34 °F). Contacte a su distribuidor autorizado si requiere de ayuda.
- Use únicamente agua de alta pureza tal como agua destilada o deionizada cuando mezcle la solución agua/anticongelante. El uso de agua de baja calidad reducirá la cantidad de protección a la corrosión en el sistema de enfriamiento del motor.

NOTA:

- Por favor tenga en cuenta que es responsabilidad del dueño mantener el nivel apropiado de protección contra el congelamiento de acuerdo a las



temperaturas que se presenten en el área en la que opera el vehículo

- Algunos vehículos requieren herramientas especiales para añadir refrigerante adecuadamente. Las fallas al no llenar apropiadamente estos sistemas podría causar daños severos en el motor interno. Si se requiere agregar líquido refrigerante al sistema, por favor contacte a su distribuidor autorizado.
- La mezcla de distintos tipos de refrigerante (anticongelantes) no es recomendable, podría dar como resultado daños al sistema de enfriamiento. Si mezcla refrigerante HOAT y OAT en una emergencia, acuda a su distribuidor autorizado para que drene, enjuague y rellene con refrigerante OAT (de acuerdo a la especificación MS.90032) tan pronto como sea posible.

Tapones de presión del sistema de enfriamiento

El tapón debe estar completamente apretado para evitar la pérdida de refrigerante y garantizar que éste regresará al radiador desde la botella de recuperación.

Se debe inspeccionar y limpiar el tapón si existe alguna acumulación de material extraño en las superficies de sellado.

¡ADVERTENCIA!

- Las palabras de advertencia "Do not open hot engine cooling system" (no abrir sistema de enfriamiento caliente) en el tapón de presión son una precaución de seguridad. **Nunca** agregue refrigerante cuando el motor esté sobrecalentado. No afloje ni quite el tapón para enfriar un motor sobrecalentado. El calor causa que la presión se acumule en el sistema de enfriamiento. Para evitar quemaduras o lesiones, no quite el tapón de presión mientras el sistema está caliente o bajo presión.
- No utilice un tapón de presión distinto al especificado para su vehículo. Usted puede sufrir lesiones y se puede dañar el motor.

Desecho del refrigerante usado

El refrigerante de motor a base de etilenglicol es una sustancia regulada que requiere el desecho adecuado. Verifique con las autoridades de su localidad para determinar cuál es la reglamentación para eliminar desechos en su comunidad. Para evitar la ingestión por animales o niños, no almacene refrigerante de motor a base de etilenglicol en recipientes abiertos ni permita que quede encharcado en el suelo. Si un menor lo ha ingerido, consulte de inmediato a su médico. Limpie cualquier derrame en el suelo inmediatamente.

Nivel del refrigerante

La botella del refrigerante usa un método visual rápido para determinar si el nivel de refrigerante es adecuado. Con el motor apagado y frío, el nivel del refrigerante en la botella debe estar entre los rangos que se indican.

El radiador por lo general se conserva completamente lleno, así que no es necesario quitarle el tapón a menos que se esté revisando el punto de



congelamiento del refrigerante o se esté cambiando el refrigerante. Tenga al tanto a su proveedor de servicio a este respecto. Siempre y cuando la temperatura de funcionamiento del motor sea satisfactoria, la botella de refrigerante debe revisarse una vez al mes.

Si es necesario agregar refrigerante para conservar el nivel correcto, únicamente refrigerante nuevo OAT que cumpla con las especificaciones de materiales de FCA MS.90032 deberá ser agregado al depósito. No llene de más.

Puntos que debe recordar

NOTA: Cuando se para el vehículo después de recorrer algunos kilómetros (o millas), se puede observar vapor proveniente del frente del compartimiento del motor. Esto es normalmente el resultado de la humedad de la lluvia, de nieve o de alta humedad acumulada en el radiador que se evapora cuando se abre el termostato para permitir que entre refrigerante al radiador.

Si después de examinar el compartimiento del motor no hay evidencia de fugas en el radiador o las mangueras, podrá conducir su vehículo sin mayor problema. El vapor desaparecerá rápidamente.

- No sobrellene la botella de recuperación de refrigerante.
- Verifique el punto de congelamiento del refrigerante en el radiador y en la botella de recuperación del refrigerante. Si debe agregarse anticongelante, el contenido de la botella de recuperación de refrigerante debe ser protegido contra el congelamiento.
- Si es necesario añadir refrigerante con frecuencia, o si el nivel de la botella de recuperación de refrigerante no baja cuando se enfría el motor, se deberá hacer una prueba de presión al sistema de enfriamiento para detectar si hay fugas.
- Mantenga la concentración de refrigerante (anticongelante) de motor OAT a un mínimo de 50% (conforme a especificación MS.90032) y agua destilada, para brindar una protección adecuada contra la corrosión en su motor que contiene componentes de aluminio.
- Asegúrese que las mangueras del radiador y de la botella recuperadora no estén dobladas ni obstruidas.
- Mantenga limpio la parte delantera del radiador. Si su vehículo está equipado con aire acondicionado, también mantenga limpia la parte delantera del condensador.
- No cambie el termostato para operación de verano o de invierno. Si alguna vez necesita cambiarlo, hágalo SOLAMENTE por el termostato del tipo correcto. Otros diseños puede que resulte en rendimiento no satisfactorio del enfriamiento.

Sistema de frenos

Todos los componentes del sistema de frenos se deben revisar periódicamente a fin de garantizar el correcto desempeño de dicho sistema. Los intervalos de servicio sugeridos se encuentran en la póliza de garantía.



¡ADVERTENCIA!

Conducir con el pie en el pedal del freno lo pueden llevar a provocar una falla de los frenos y posiblemente un accidente. Conducir con el pie apoyado en el pedal del freno puede ocasionar temperaturas anormalmente a los frenos. En una emergencia no contará con toda la capacidad de frenado.

Cilindro maestro – Revisión del nivel de líquido de frenos

Revise el nivel de líquido en el cilindro maestro inmediatamente si la luz de advertencia del sistema de frenos indica falla en el sistema.

Compruebe el nivel de líquido en el cilindro maestro cuando realice servicios bajo del cofre.

Limpie el área de la parte superior del cilindro maestro antes de retirar el tapón. Agregue líquido para poner al nivel de la marca "MAX" (máximo) en el lado del depósito del cilindro maestro.

No se recomienda llenar líquido de más ya que esto puede provocar fugas en el sistema.

Agregue el líquido necesario para poner el nivel conforme a los requerimientos descritos en el depósito de líquido de frenos. Con los frenos de disco, puede esperarse que el nivel del líquido baje a medida que se desgastan las balatas. Sin embargo, el nivel bajo del líquido puede deberse a una fuga y deberá realizarse una revisión.

Use solamente el líquido de frenos recomendado por el fabricante. Consulte "Líquidos, lubricantes y partes genuinas" en este capítulo para el tipo correcto de líquido.

¡ADVERTENCIA!

- Use únicamente líquido de frenos recomendado por el fabricante. Refiérase a "Fluidos, lubricantes, y partes genuinas" para obtener el tipo de fluido correcto. Usar un tipo inadecuado de líquido de frenos puede dañar severamente su sistema de frenos y/o perjudicar su desempeño. El tipo adecuado de líquido de frenos para su vehículo está indicado en una etiqueta en el depósito original del cilindro maestro hidráulico que se instala en la planta del fabricante.
- Sobrellenar el depósito de líquido de frenos puede ocasionar que se derrame el líquido sobre partes calientes del motor, causando que éste se incendie. El líquido de frenos puede además dañar superficies pintadas y de vinilo, se debe de tener cuidado de evitar el contacto con este tipo de superficies.



¡ADVERTENCIA!

- Para evitar contaminación de partículas extrañas o humedad, use únicamente líquido de frenos nuevo o líquido que ha estado en un contenedor bien cerrado. Conserve el tapón del depósito del cilindro maestro asegurado todo el tiempo. El líquido de frenos en un contenedor abierto absorbe humedad del aire, dando como resultado un punto de ebullición más bajo. Esto puede causar que hierva inesperadamente durante un frenado brusco prolongado, ocasionando una falla repentina de los frenos. Esto podría causar un accidente.
- No permita que fluidos a base del petróleo contaminen el líquido de frenos. Se podrían dañar los sellos, causando falla parcial o total del sistema de frenos. Esto podría resultar en un accidente.

Transmisión manual (si así está equipado)**Revisión del nivel del líquido**

Revise el nivel del líquido retirando el tapón de llenado del lado izquierdo de la transmisión. El nivel de líquido debe estar abajo de la parte inferior del orificio de llenado. Añada líquido, de ser necesario, para mantener el nivel correcto. Consulte “Líquidos, lubricantes y partes genuinas” en esta sección para el tipo correcto de líquido.

¡PRECAUCIÓN!

El uso de un líquido de transmisión distinto del recomendado por el fabricante puede causar deterioro en la calidad del cambio de transmisión y / o daños en la transmisión. Consulte “Líquidos, lubricantes y partes genuinas” en “Especificaciones técnicas” para las especificaciones de fluidos.

Cambio del líquido de la transmisión

Si se ha contaminado con agua, cambie el líquido inmediatamente. Para el servicio, consulte a su distribuidor autorizado.

Refiérase a los “Programas de mantenimiento”, para encontrar los intervalos de mantenimiento apropiados, en la póliza de garantía.

Transmisión automática (si así está equipado)**Selección del lubricante**

Es importante utilizar el lubricante adecuado de la transmisión para garantizar su desempeño óptimo. Use solamente el líquido para transmisión recomendado por el fabricante. Consulte “Líquidos, lubricantes y partes genuinas” en esta sección para el tipo correcto de líquido. Es importante que el líquido de la transmisión se conserve en el nivel prescrito utilizando el líquido recomendado. En la transmisión no deben usarse lavados químicos, se debe usar solo los lubricantes aprobados.



¡PRECAUCIÓN!

El uso de un líquido de la transmisión diferente al recomendado por el fabricante puede provocar el deterioro en la calidad de los cambios de la transmisión y/o vibración del convertidor de torsión y provocará cambios más frecuentes de líquido y filtro. Para mayor información consulte "Líquidos, lubricantes y partes genuinas" en "Especificaciones técnicas".

Aditivos especiales

El líquido para transmisión automática (ATF) es un producto desarrollado por ingeniería, y su desempeño se podría afectar por los aditivos complementarios. Por lo tanto, no agregue ningún aditivo a la transmisión. La única excepción a esta política es el uso de tintes especiales para ayudar en la detección de fugas de líquido. Además, evite usar selladores de la transmisión ya que pueden afectar a los sellos negativamente.

¡PRECAUCIÓN!

No use sustancias químicas en su transmisión, podrían dañar los componentes de la transmisión. Estos daños no están cubiertos por la garantía de su vehículo.

Revisión del nivel del líquido

El nivel de líquido se establece de fábrica y no requiere de ningún ajuste bajo condiciones normales de operación. No se requiere la inspección regular del nivel del líquido de la transmisión automática. Por ello no hay varilla medidora. Su distribuidor autorizado puede revisar el nivel de líquido de la transmisión utilizando herramienta especial de servicio.

Si usted nota alguna fuga o mal funcionamiento de la transmisión, visite a su distribuidor autorizado de inmediato para que el nivel de líquido sea revisado. Operar el vehículo con los niveles inapropiados puede ocasionar daños severos a la transmisión.

¡PRECAUCIÓN!

Si ocurre una fuga de líquido de la transmisión acuda con su distribuidor autorizado de inmediato. Pueden ocasionarse daños severos a la transmisión. Su distribuidor autorizado tiene las herramientas apropiadas para ajustar los niveles de fluido de manera correcta.

Cambios de líquido y filtro - transmisión de 8 vel.

En condiciones de funcionamiento normal, el líquido instalado en la fábrica proporcionará una lubricación satisfactoria para la vida del vehículo.

No se requieren cambios de aceite y filtros de rutina. Sin embargo, cambie el líquido y el filtro si el líquido se contaminada (con agua, etc.), o si la transmisión es desmontada por cualquier razón.



Tracción en todas las ruedas (AWD) - Si está equipado

El sistema de tracción total se compone de una caja de transferencia y diferencial delantero. La superficie exterior de estos componentes debe ser inspeccionada para detectar la presencia de fugas de líquido. Las fugas confirmadas deben repararse tan pronto como sea posible.

El tapón de llenado / inspección del fluido de la caja de transferencia se encuentra en el centro de la carcasa trasera. Para inspeccionar el nivel de líquido de la caja de transferencia, retire el tapón de llenado / inspección. El nivel de líquido debe ser uniforme con la parte inferior del agujero. Utilice este enchufe para añadir líquido según sea necesario.

El tapón de llenado diferencial delantero se encuentra en la cubierta exterior cerca del acoplamiento del semi-eje. Para inspeccionar el nivel de fluido diferencial, retire el tapón de llenado. El nivel de líquido debe estar incluso con o ligeramente por debajo de la parte inferior del orificio.

Cambios de fluidos

Consulte "Mantenimiento programado" en "Mantenimiento y mantenimiento" para conocer los intervalos de mantenimiento adecuados.

Eje trasero

Para el servicio normal, no se requieren verificaciones periódicas del nivel de líquido. Cuando se revisa el vehículo por otras razones, se deben inspeccionar las superficies exteriores del conjunto del eje. Si se sospecha de una fuga de aceite del engranaje, inspeccione el nivel de fluido. Consulte "Líquidos, lubricantes y partes genuinas" en esta sección para mayor información.

ELEVACIÓN DEL VEHÍCULO

En caso de requerir que el vehículo sea levantado, acuda con su distribuidor autorizado.

LLANTAS

Información de seguridad de llantas

Esta información de seguridad cubrirá aspectos de la siguiente información: identificadores de las llantas, número de identificación, definición y terminología de la llanta, presión de la llanta y carga de la llanta.



Tabla de tamaño de la llanta

EJEMPLO
Designación del tamaño: P215/65R15XL 95H, 215/65R15 96H, LT235/85R16C, T145/80D18 103M, 31x10.5 R15 LT
P = Medida de llanta para auto de pasajeros basado en los estándares de diseño de Estados Unidos o
“...en blanco...” Medida de llanta para auto de pasajeros basado en los estándares de diseño de Europa o
LT = Medida de llanta de camión ligero basado en los estándares de diseño de Estados Unidos o
T o S = Llanta de refacción de uso temporal.
31 = Diámetro total en pulgadas
215, 235, 145 = ancho de sección en milímetros (mm)
65, 85, 80 = Relación en porcentaje (%) — Relación en porcentaje entre ancho de sección y altura de la llanta o
10.5 = Ancho de sección en pulgadas.
R = Código de construcción. —“R” Construcción radial. —“D” Construcción diagonal o entretejida.
15 16, 18 = Diámetro de la rueda en pulgadas
Descripción del servicio:
95 = Índice de carga. — Código numérico asociado con la carga máxima que la llanta puede soportar.
H = Símbolo de velocidad. — Símbolo que indica el rango de velocidad a la cual una llanta puede soportar la carga correspondiente, bajo ciertas condiciones de carga de operación. — La máxima velocidad corresponde al símbolo de velocidad que únicamente debe alcanzarse bajo condiciones de operación especificadas. (Ejemplo. Presión de llanta, carga del vehículo, condiciones del camino y señalamientos de velocidad).
Identificación de carga (Load Identification): Ausencia de cualquier texto en la cara de la llanta, indica carga estándar de la llanta [Standard Load (SL)]
XL = Carga extra o llanta reforzada o
LL = Llanta de carga o
C, D, E, F, G = Rango de carga asociado con la carga máxima que una llanta puede soportar a la presión especificada.
Máxima Carga [Maximum Load] = La máxima carga indica la carga máxima de diseño que puede soportar.
Presión Máxima [Maximum Pressure] = La máxima presión indica la máxima presión permisible de inflado en frío de la llanta.



Número de identificación de la llanta (TIN)

El TIN se encuentra en uno o ambos lados de la llanta, sin embargo, el código de fecha sólo está en un lado. Las llantas con paredes blancas tienen el TIN completo incluyendo el código de fecha ubicado en el lado de la pared blanca de la llanta.

Busque el TIN en el lado exterior de las llantas con pared negra tal como están montadas en el vehículo. Si el TIN no se encuentra en el lado exterior, entonces lo encontrará en el lado interior de la llanta.

EJEMPLO:	
DOT MA L9 ABCD 0301	
DOT	= Departamento de Transportación
—Este símbolo certifica que la llanta cumple con los estándares de seguridad del departamento de transportación de Estados Unidos y es aprobado para uso en carretera.	
MA	= Código que representa el lugar de manufactura de la llanta. (2 dígitos)
L9	= Código que representa la medida de la llanta. (2 dígitos)
ABCD	= Código usado por el fabricante de la llanta. (1 a 4 dígitos)
03	= Número que representa la semana en que la llanta fue fabricada. (2 dígitos) —03 significa tercera semana.
01	= Número que representa el año en que la llanta fue fabricada. (2 dígitos) —01 significa año 2001. —Antes de julio de 2000, fabricantes de llantas solo requerían tener un número para representar el año en que la llanta había sido fabricada. Ejemplo: 031 puede representar 3ª semana de 1981 o 1991.

Terminología y definiciones de las llantas

Termino	Definición
Poste B	El poste "B" del vehículo es ya parte estructural de la carrocería ubicada entre la puerta delantera y la trasera (de un vehículo 4 puertas) corriendo desde el estribo hasta el techo.
Presión de la llanta en frío	La presión de inflado en frío de las llantas se define como la presión de las llantas después de que el vehículo no ha sido conducido durante al menos 3 horas, ni más de 1.6 km (1 milla) después del periodo mínimo de 3 horas. La presión de inflado se mide en unidades KPa (kilopascales) o PSI (libras por pulgada cuadrada).
Presión máximo de inflado	La presión de inflado máximo es la presión de inflado de una llanta en frío máxima permisible para esa llanta. La presión de inflado máxima está grabada en la pared de la llanta.
Presión de inflado recomendado	La presión de inflado de la llanta recomendada por el fabricante del vehículo como se muestra en la etiqueta de la llanta.

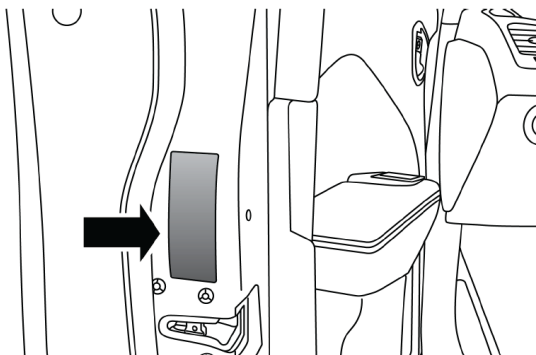


Etiqueta de la llanta	Una etiqueta de papel adherida permanentemente al vehículo mostrando la capacidad de carga del vehículo, el tamaño de llanta de equipo original y la presión de inflado recomendada.
------------------------------	--

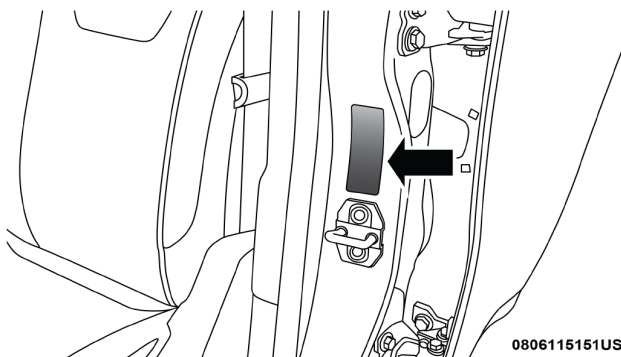
Carga y presión de las llantas

NOTA: La presión adecuada de inflado de la llanta en frío se indica en el poste "B" del lado del conductor.

Verifique la presión de inflado de cada llanta, incluida la llanta de refacción (si está equipado), al menos una vez al mes e infle a la presión recomendada para su vehículo.



Ubicación de la etiqueta en la puerta



Ubicación de la etiqueta en el pilar B

0806115151US

Etiqueta de información de llantas y carga



INFORMACION DE CARGA Y LLANTA

CAPACIDAD DE ASIENTOS - TOTAL 5 DELANTERO 2 TRASERO 3 ← 1

EL PESO COMBINADO DE PASAJEROS Y CARGA NUNCA DEBERÁ EXCEDER XXX KG O XXX LBS. ← 2

LLANTA	DELANTERO	TRASERO	REFACCIÓN
MEDIDA LLANTA ORIGINAL	P195/70R14	P195/70R14	T125/70D15 ← 3
PRESIÓN DE INFLADO EN FRÍO	200kPa, 29PSI	200kPa, 29PSI	420kPa, 60PSI ← 4

PARA MAYOR INFORMACIÓN VEA EL MANUAL DE PROPIETARIO  4N109268

811b5a9a

Esta etiqueta le dará información importante acerca de:

- 1) Número de personas que puede transportar en el vehículo.
- 2) El peso total que su vehículo puede cargar.
- 3) La medida de llanta designada para su vehículo.
- 4) Las presiones de inflado en frío para las llantas delanteras, traseras y de refacción.

Carga

La carga máxima del vehículo en la llanta no debe exceder la capacidad de carga de la llanta de su vehículo. No excederá la capacidad de carga de las llantas si usted se apega a las condiciones de carga, medida de llanta y presiones de inflado en frío especificadas en la etiqueta "Información de llanta y carga" y a la sección "Carga del Vehículo" de este vehículo.

NOTA: Un vehículo en condiciones de máxima carga, el rango de peso bruto en el eje [Gross Axle Weight Rating (GAWR's)] para el eje delantero y trasero no deben ser excedidos. Para mayor información del GAWR's de la carga de su vehículo y la capacidad de arrastre, vea la sección "Carga del Vehículo" en este manual.

Para determinar las condiciones de carga máxima de su vehículo, localice la información "El peso combinado de pasajeros y carga nunca deberá exceder XXX kg o XXX lbs" en la etiqueta de información de llanta y carga. El peso combinado de ocupantes, carga/equipaje y peso de arrastre (si así aplica) nunca debe exceder el peso mencionado en la etiqueta.

Pasos para determinar el correcto límite de carga

1. Localice el enunciado "El peso combinado de los ocupantes y la carga nunca debe exceder de XXX kg o XXX libras" en la etiqueta de su vehículo.
2. Determine el peso combinado del conductor y los pasajeros que estarán viajando en su vehículo.
3. Reste el peso combinado del conductor y los pasajeros de los XXX kilogramos o las XXX libras.



4. El valor resultante es igual al total de la capacidad de carga y equipaje. Por ejemplo, si la cantidad "XXX" equivale a 635 Kg. (1,400 lb.) y habrá cinco pasajeros de 68 Kg. (150 lb.) en su vehículo, la cantidad disponible de carga y equipaje es de 295 Kg. (650 lb.) (Puesto que $5 \times 68 = 340$ y $635 - 340 = 295$ Kg., o bien $5 \times 150 = 750$ y $1,400 - 750 = 650$ lb. [295 kg]).
5. Determine el peso combinado de equipaje y carga que se está cargando en el vehículo. Ese peso no puede exceder con seguridad la capacidad de carga y equipaje disponible calculada en el Paso 4.
6. Si su vehículo arrastra un remolque, la carga de su remolque deberá ser transferida a su vehículo. Consulte este manual para determinar cómo reducir la capacidad de carga y equipaje disponible de su vehículo.

NOTA:

- La siguiente tabla muestra algunos ejemplos de cómo calcular la carga total, carga y equipaje y capacidad de arrastre de su vehículo variando la configuración de los asientos, capacidad y tamaño de los ocupantes. Esta tabla es para propósitos ilustrativos y no es el peso exacto de la capacidad de asientos y capacidad de carga de su vehículo.
- Para el siguiente ejemplo, el peso combinado de los ocupantes y carga nunca debe exceder de 392 Kg. (865 lb.).



Ocupantes		Peso combinado de ocupantes y carga de la etiqueta de presión de inflado.	MENOS	Peso combinado de sus ocupantes	DISPONIBLE Carga/Equipaje y peso para arrastre
TOTAL	DELANTERO TRASERO				
EJEMPLO 1		393 Kg	MENOS	304 Kg	89 Kg
5	2 3				
EJEMPLO 2		393 Kg	MENOS	245 Kg	148 Kg
3	2 1				
EJEMPLO 3		393 Kg	MENOS	182 Kg	211 Kg
2	2 0				



¡ADVERTENCIA!

Sobrecargar las llantas es peligroso, la sobrecarga puede causar una falla de la llanta, afectar la manejabilidad del vehículo y aumentar la distancia de frenado. Use llantas de la capacidad de carga recomendada para su vehículo. Nunca las sobrecargue.

Llantas – información general**Presión de la llanta**

La presión de inflado correcto de las llantas es esencial para una operación segura y satisfactoria de su vehículo. Con una presión inadecuada de inflado de las llantas se afectan cuatro áreas principales:

- Estabilidad y seguridad del vehículo
- Economía
- Desgaste de la llanta
- Comodidad

Seguridad**¡ADVERTENCIA!**

- Las llantas mal infladas son peligrosas y pueden causar accidentes.
- La baja presión de inflado aumenta la flexión de la llanta y ésta puede fallar.
- El inflado excesivo disminuye la capacidad de la llanta para amortiguar impactos. Los objetos sobre la carretera y los baches pueden causar daños y fallas en las llantas.
- Una alta o baja presión de inflado de las llantas pueden ocasionar problemas de dirección. Se podría perder el control del vehículo.
- Presiones desiguales en las llantas puede afectar el manejo del vehículo y provocar una falla repentina con la consecuente pérdida de control.
- Presiones desiguales en las llantas de uno de los lados del vehículo pueden hacer que el vehículo se jale a la derecha o la izquierda.
- Siempre conduzca cerciorándose de que todas las llantas están infladas a la presión recomendada de inflado en frío.

El inflar de más o de menos las llantas afectan la estabilidad del vehículo y puede producir el que se sienta lentitud o rapidez al mover el volante de la dirección.

NOTA:

- La presión desigual de las llantas pueden ocasionar respuesta errática e impredecible de la dirección.
- La presión desigual de las llantas de un lado respecto al otro puede ocasionar que el vehículo se desvíe a la izquierda o a la derecha.



Economía del combustible

La presión baja del aire de las llantas aumenta la resistencia al rodamiento de la llanta y produce un mayor consumo de combustible.

Desgaste

El inflado incorrecto de las llantas puede causar patrones anormales de desgaste y una vida útil reducida, teniendo como resultado un cambio más rápido de las llantas.

Comodidad de manejo y estabilidad del vehículo

El inflado correcto de las llantas contribuye a un manejo confortable. La alta presión de inflado produce rechinos y un manejo incómodo.

Presiones de inflado de las llantas

La presión correcta de inflado en frío de las llantas se lista en la cara de la puerta del conductor o en el pilar "B" del lado del conductor.

Al menos una vez al mes:

- Revise y ajuste la presión de las llantas con un manómetro de buena calidad. No juzgue visualmente para determinar si están correctamente infladas. Las llantas radiales pueden parecer que están correctamente infladas cuando en realidad pueden estar infladas de menos.
- Inspeccione en busca de señales de desgaste o daños visibles.

¡PRECAUCIÓN!

Después de inspeccionar o ajustar la presión de las llantas, siempre vuelva a instalar el tapón del vástago de la válvula. Esto evitará que entre humedad y suciedad al vástago de la válvula, lo que podría dañarlo.

Las presiones de inflado especificadas en la etiqueta son "en frío". La presión de inflado en frío se define como la presión de la llanta después de que el vehículo no ha sido manejado ni más de 1.6 Km. (1 milla) después de un periodo de tres horas. La presión de inflado en frío no debe exceder la presión máxima de inflado que aparece grabada en las paredes de las llantas. Compruebe las presiones de las llantas con mayor frecuencia si están sujetas a un rango amplio de temperaturas exteriores ya que las presiones de las llantas varían con los cambios de temperatura.

Las presiones de las llantas cambian aproximadamente en 1 lb/pulg² (7 kPa) por cada 7° C (44 °F) de cambio de temperatura del aire. Tenga esto en mente cuando compruebe la presión de aire en el interior de un garaje, especialmente durante el invierno.

Ejemplo: Si la temperatura del garaje es 20 °C (68 °F) y la temperatura exterior es 0° C (32 °F), entonces la presión de inflado en frío de las llantas debe incrementarse 3 lb/pulg² (21 kPa), lo cual es equivalente a 1 lb/pulg² (7 kPa) por cada 7 °C (44 °F) para esta condición de temperatura exterior.

La presión de las llantas puede incrementarse de 2 a 6 lb/pulg² (13 a 40 kPa) durante el funcionamiento. NO disminuya este aumento normal de presión o la presión de las llantas será demasiado baja.



Presiones de las llantas para funcionamiento a alta velocidad

El fabricante recomienda conducir a velocidades seguras dentro de los límites de velocidad establecidos. Donde los límites de velocidad o las condiciones sean tales que el vehículo puede ser conducido a alta velocidad, es muy importante mantener la presión correcta de inflado de las llantas. Para el funcionamiento del vehículo a alta velocidad se requiere mayor presión de las llantas y poca carga en el vehículo.

Consulte el equipo original o a un distribuidor de llantas autorizado para las velocidades de funcionamiento seguras recomendadas, así como la carga y las presiones de inflado en frío de las llantas.

¡ADVERTENCIA!

Es peligroso conducir a alta velocidad con su vehículo cargado al máximo. El esfuerzo adicional en las llantas puede ocasionar que fallen. Podría sufrir un accidente grave. No conduzca un vehículo cargado a la máxima capacidad a velocidades constantes mayores de 120 km/h (75 mph).

Llantas de capas radiales

¡ADVERTENCIA!

Si se combinan llantas de capas radiales con otros tipos de llantas en su vehículo se provocará un manejo deficiente del vehículo. La inestabilidad podría ocasionar un accidente. Siempre use llantas de capas radiales en juegos de cuatro. Nunca las combine con otro tipo de llantas.

Los cortes y las perforaciones en las llantas de capas radiales se pueden reparar únicamente en la zona del dibujo debido a la flexión de las paredes. Consulte a su distribuidor autorizado de llantas acerca de las reparaciones de las llantas de capas radiales.

Reparación de llantas

Si la llanta está dañada, puede ser reparada si cumple los siguientes criterios:

- La llanta no se rodado cuando está ponchada.
- El daño es sólo en el dibujo de la llanta (daños en las caras laterales no se pueden reparar).
- La ponchadura no es mayor de 6 mm (¼ pulg.).

Consulte a un distribuidor autorizado de llantas para la reparación de la llanta e información adicional.

Llantas "Run Flat" dañadas o llantas "Run Flat" que han tenido una pérdida de presión deben ser reemplazadas inmediatamente con otra llanta "Run Flat" de idéntico tamaño y descripción de servicio (índice de carga y código de velocidad).



Llanta que puede rodar con baja presión (Run Flat) (si así está equipado)

Las llantas que pueden rodar con baja presión tienen la capacidad de permitirle conducir 80 Km (50 millas) a 80 Km/h (50 mph) después de una rápida pérdida de presión de inflado. Esta rápida pérdida de presión se conoce como modo "Run Flat". El modo "Run Flat" se produce cuando la presión de inflado es de/o por debajo de 96 kPa (14 lbs/pulg²). Una vez que la llanta alcanza el modo "Run Flat" tiene una capacidad limitada de conducción y necesita ser reemplazada inmediatamente. Una llanta que puede rodar con baja presión no se puede reparar.

No es recomendado conducir el vehículo a carga máxima o arrastrando un remolque mientras una llanta está en el modo "Run Flat". Para mayor información vea la sección "Sistema de monitoreo de presión de llantas".

Patinamiento de las llantas

Cuando se encuentre su vehículo atascado en lodo, arena, nieve o hielo no haga girar las llantas de su vehículo a velocidades mayores de los 48 Km/h (30 mph) o por más de 30 segundos continuamente.

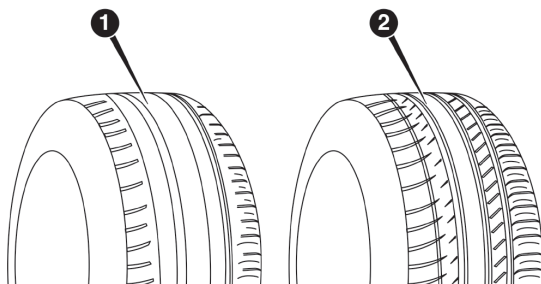
Consulte la sección "Para liberar un vehículo atascado" en el capítulo "En caso de emergencia" para más información.

¡ADVERTENCIA!

Hacer girar las llantas cuando patinan a una alta velocidad resulta muy peligroso. Las fuerzas generadas por una velocidad excesiva en las ruedas pueden causar daños y fallas en la llanta. La llanta podría explotar y dañar a alguien. No haga girar las ruedas de su vehículo a más de 48 km/h (30 mph) cuando se quede atascado. Y no permita que nadie se acerque a una llanta que este patinando, no importa a qué velocidad.

Indicadores de desgaste de la banda de rodamiento

Las llantas de equipo original tienen indicadores de desgaste de la banda de rodamiento para ayudarlo a determinar cuándo debe cambiarlas.



Banda de rodamiento

- 1- Llanta desgastada
- 2- Llanta nueva

Estos indicadores están moldeados en el fondo de las ranuras de la banda de rodamiento y aparecen como bandas cuando la profundidad de la superficie de la banda de rodamiento es de 1.6 mm (1/16 pulg). Cuando la banda de rodamiento se ha desgastado hasta los indicadores de desgaste de la banda de rodamiento, la llanta debe ser reemplazada. Para mayor información consulte "Reemplazo de llantas" en esta sección.

Vida útil de la llanta

La vida útil de una llanta depende de varios factores, incluidos pero no limitados al:

- Estilo de manejo
- Presión de llanta - Las presiones de inflado de las llantas en frío inadecuadas pueden causar patrones de desgaste irregulares. Estos patrones de desgaste anormal, podrá reducir la duración del dibujo de la llanta, lo que resulta en la necesidad de la sustitución de las llantas más rápido.
- Distancia recorrida
- Llantas de alto desempeño, llantas con un rango de velocidad V o superior y llantas de verano generalmente tienen una menor vida útil. La rotación de llantas de acuerdo a lo indicado en la póliza de garantía es recomendada.

¡ADVERTENCIA!

Las llantas y la llanta de refacción deben ser reemplazadas cada 6 años a pesar de la vida útil que le quede a la banda de rodamiento. El no seguir ésta advertencia puede causar una falla repentina de la llanta. Puede perder el control y tener un accidente ocasionando lesiones graves o la muerte.

Guarde las llantas desmontadas en un lugar fresco y seco con poca exposición a la luz. Proteja las llantas del contacto con aceite, grasa y gasolina.

Reemplazo de llantas

Las llantas de su vehículo nuevo proporcionan un balance de muchas características. Se deben verificar regularmente para ver el desgaste y ver si tienen la presión correcta de inflado en frío. El fabricante recomienda de manera importante, que se utilicen llantas equivalentes a las originales en tamaño, calidad y rendimiento cuando necesite reemplazarlas (vea la sección de indicadores de desgaste de la banda de rodamiento). Vea la etiqueta de "Información de llantas y carga" para la designación de la medida de la llanta.

La descripción del servicio y la identificación de la carga serán encontradas en la llanta de equipo original. No usar las llantas de reemplazo equivalentes puede afectar negativamente la seguridad, la manejabilidad, y la conducción de su vehículo.

Se recomienda reemplazar las dos llantas delanteras o las dos llantas traseras en par. Reemplazar sólo una llanta puede afectar seriamente en el manejo del vehículo. Si se reemplaza alguna llanta, asegúrese que sus especificaciones concuerden con las originales.



Recomendamos que se ponga en contacto con su distribuidor autorizado de llantas de equipo original para cualquier pregunta que pueda tener respecto a las especificaciones de llantas y su capacidad. El no usar las llantas de refacción equivalentes puede afectar negativamente a la seguridad, manejo y conducción de su vehículo.

¡ADVERTENCIA!

- No utilizar ruedas o llantas de diferente tamaño o rango del especificado. Algunas combinaciones de llantas y ruedas no aprobadas pueden cambiar las características, dimensiones de la suspensión o funcionamiento, produciendo modificaciones en el manejo, sistema de dirección y frenado de su vehículo. Puede ocasionar manejabilidad errática y endurecer la dirección y suspensión. Puede perder el control y tener un accidente ocasionando lesiones graves o la muerte. Use únicamente ruedas y llantas de la medida con el rango de carga aprobado para su vehículo.
- Nunca use una llanta con un menor índice de carga o capacidad con la que originalmente fue equipado el vehículo. Usar llantas con un menor índice de carga puede dar como resultado una sobrecarga de la llanta y hacer que falle. Puede perder el control y tener un accidente.
- No equipar su vehículo con llantas que tengan la capacidad de velocidad adecuada puede resultar en una falla súbita de la llanta y la pérdida de control del vehículo.

¡PRECAUCIÓN!

El reemplazo de las llantas originales con llantas de diferente tamaño puede resultar en falsas lecturas del velocímetro y del odómetro.

Tipos de llantas

Llantas para todas las estaciones del año (si así está equipado)

Las llantas para todas las temporadas proveen tracción para las diferentes estaciones del año que se presenten (primavera, verano, otoño e invierno). Los niveles de tracción pueden variar entre las diferentes llantas de temporada. Las llantas para todas las temporadas se pueden identificar a través de las designaciones M+S, M&S, M/S o MS que se encuentran a un costado de la llanta. Use las llantas para todas las temporadas únicamente en grupos de cuatro, el no hacerlo puede afectar negativamente a la seguridad y el manejo de su vehículo.

Llantas para verano o para tres estaciones (si así está equipado)

Las llantas de verano proveen tracción en ambas condiciones, mojado o seco, y no están hechas para ser usadas para conducir en nieve o sobre hielo. Las llantas de verano no contienen la designación de todas las temporadas o el símbolo de montañas/ copo de nieve en la pared lateral de la llanta.

Use las llantas para verano únicamente en grupos de cuatro, el no hacerlo puede afectar negativamente a la seguridad y el manejo de su vehículo.



¡ADVERTENCIA!

No use las llantas de verano en nieve. Podría perder el control del vehículo, que podría causarle un accidente con lesiones graves o la muerte.

Llantas para nieve

Algunas áreas del país requieren que se utilice llantas para nieve durante el invierno. Las llantas para nieve pueden ser identificadas por el símbolo de montañas/copo de nieve, que se encuentra en la pared lateral de la llanta.



Si necesita llantas para nieve seleccione aquellas con las mismas características de tamaño y tipo con las que se encuentra originalmente equipado el vehículo. Use las llantas para nieve únicamente en grupos de cuatro, el no hacerlo puede afectar negativamente a la seguridad y el manejo de su vehículo.

Las llantas para nieve generalmente tienen niveles más bajos de velocidad que con las que cuenta originalmente el vehículo y no deben ser operadas a velocidades mayores a los 120 km/h (75 mph). Para velocidades que sobrepasen los 120 km/h (75 mph) use las llantas con las que se encuentra originalmente equipado o refiérase directo al distribuidor de llantas autorizado para las recomendaciones de operación segura de velocidad, carga y la presión en frío del inflado de las llantas.

Mientras que las llantas con clavos mejoran el rendimiento en hielo, la capacidad de deslizamiento y tracción en superficies mojadas o secas puede ser peor que la de las llantas sin clavos. Algunos estados prohíben las llantas con clavos; por lo tanto, se deben verificar las leyes locales antes de usar estos tipos de llantas.

Llantas de refacción (si así está equipado)

NOTA: Para vehículos equipados con kit de reparación en lugar de una llanta de refacción, consulte "Kit de reparación" en "Que hacer en caso de emergencia" para mayor información.

¡PRECAUCIÓN!

Debido a la poca distancia que existe respecto al piso, no lleve su vehículo a un lavado de autos automático cuando esté utilizando una llanta de refacción compacta o una llanta de refacción temporal de uso limitado. Puede ocasionar daños a su vehículo.

Llanta de refacción igual a la originalmente equipada (si así está equipado)

Su vehículo puede venir equipado con una llanta de refacción equivalente en vista y funcionalidad con el que se encuentra originalmente equipado el vehículo, la cual se encuentra ya sea en el eje frontal o trasero del vehículo. Esta llanta puede ser usada para la rotación del vehículo. Si su vehículo cuenta con esta opción refiérase al distribuidor autorizado para el patrón de rotación de la llanta recomendado.

Llanta de refacción compacta (si así está equipado)

La llanta compacta de refacción es para emergencias temporales. Como el dibujo de la llanta es limitado, la llanta original se debe reparar (o cambiar) y



reinstalar a la primera oportunidad. La descripción de la refacción compacta se encuentra en la placa de las llantas ubicada en el panel de la puerta. La descripción empieza con la letra "T" o "S", precediendo el tamaño de la llanta, ejemplo: T145/80D18 103M.

T,S= Llanta de refacción temporal

Puesto que esta llanta tiene una vida útil limitada del dibujo, la llanta original debe repararse (o reemplazarse) y volverse a instalar lo antes posible.

No instale un tapón de rueda ni intente montar una llanta convencional en el rin de la llanta de refacción compacta, ya que el rin está diseñado específicamente para la llanta de refacción compacta.

No instale más de una llanta/rueda de refacción compacta en el vehículo a la vez.

¡ADVERTENCIA!

Las llantas de refacción de uso temporal son solamente para emergencias. Con estas llantas, no conduzca a más de 80 km/h (50 mph). Las llantas de refacción de uso temporal tienen una vida limitada de la banda de rodamiento. Cuando la banda de rodamiento se ha desgastado hasta los indicadores de desgaste de la banda de rodamiento, la llanta de refacción compacta debe ser reemplazada. Asegúrese de seguir las advertencias que aplican a su llanta de refacción, ya que de lo contrario ésta puede fallar y originar la pérdida del control del vehículo.

Llanta de refacción colapsable (si así está equipado)

La llanta de refacción colapsable es para un uso temporal y de emergencia. Usted puede identificar si su vehículo está equipado con una llanta de refacción colapsable observando la descripción de la llanta de refacción en la etiqueta de carga y presión de llantas.

Ejemplo de descripción de llanta de refacción colapsable: 165/80-17 101P.

Debido a que esta llanta tiene una vida útil limitada, la llanta original debe ser reparada (o reemplazada), y reinstalada en su vehículo lo más pronto posible.

No instale los tapones de llantas o intente montar una llanta normal en la rueda de refacción colapsable, la rueda está diseñada para usar una rueda de refacción específicamente.

¡ADVERTENCIA!

Las llantas de refacción de uso temporal y colapsables son solamente para emergencias. Con estas llantas, no conduzca a más de 80 km/h (50 mph). Las llantas de refacción de uso temporal tienen una vida limitada de la banda de rodamiento. Cuando la banda de rodamiento se ha desgastado hasta los indicadores de desgaste de la banda de rodamiento, la llanta de refacción compacta debe ser reemplazada. Asegúrese de seguir las advertencias que aplican a su llanta de refacción, ya que de lo contrario ésta puede fallar y originar la pérdida del control del vehículo.



Llanta de tamaño completo (si así está equipado)

La llanta de tamaño completo es solo de uso de emergencia temporal. Esta llanta puede parecerse a la llanta original equipada en el eje delantero o trasero de su vehículo, pero no lo es. Esta llanta podría tener una vida útil reducida, cuando el dibujo de llanta se desgasta, los indicadores se desgastan y necesita ser remplazada. Esta llanta se parece a las llantas originales de su vehículo, pero no es así, cambien la llanta por una original en la primera oportunidad.

Refacción de uso limitado (si así está equipado)

El uso de la refacción de uso limitado es para emergencias en su vehículo. Esta llanta está identificada por una etiqueta de advertencia en la llanta de refacción para uso limitado. Esta llanta se parece a las llantas originales de su vehículo, pero no es así. Instalar la llanta de refacción limitada afecta la manejabilidad del vehículo. Dado que no es la misma llanta, reemplace (o repare) la llanta original y reinstale en el vehículo a la primera oportunidad.

¡ADVERTENCIA!

Las refacciones de uso limitado son para emergencias únicamente. Instalar la llanta de refacción de uso limitado afecta la manejabilidad del vehículo. Con esta llanta, no conduzca a más del límite de velocidad establecido por el proveedor de la llanta. Mantenga la presión en la llanta que se indica en la etiqueta localizada en el pilar B. Reemplace (o repare) la llanta original a la primera oportunidad y reinstale en su vehículo. El no hacerlo podría dar como resultado la pérdida del control del vehículo.

Cuidado de las ruedas y tapones de la rueda

Todas las ruedas y tapones de ruedas, en especial las ruedas de aluminio y con acabado de cromo deben limpiarse periódicamente con jabón neutro (PH neutral) y agua para mantener el lustro y evitar la corrosión. Lave las llantas con el mismo jabón que lava la carrocería del vehículo.

Sus llantas pueden ser susceptibles al deterioro a causa de la sal, el cloruro de sodio, cloruro de magnesio, cloruro de calcio y otras sustancias químicas que se utiliza para derretir el hielo o el control de polvo en caminos de tierra. Utilice un paño o esponja suave y un jabón suave para limpiar rápidamente. No utilice productos químicos abrasivos o un cepillo de cerdas duras. Pueden dañar la capa protectora que ayuda a mantenerlos contra la corrosión y evitar las manchas.

¡PRECAUCIÓN!

Evite productos o centros de lavado automáticos de vehículos que utilizan soluciones ácidas o alcalinas y fuertes aditivos o cepillos duros. Estos productos y el lavado de vehículos automático con máquina pueden dañar el acabado protector de la rueda. Este tipo de daño no está cubierto por la Garantía Limitada del Vehículo Nuevo. Sólo se recomienda jabón de lavado de coches Mopar y limpiador de llantas o equivalente.



NOTA: Si tiene la intención de estacionar o almacenar su vehículo durante un período prolongado después de limpiar las ruedas con limpiador de ruedas, conduzca su vehículo y aplique los frenos para quitar las gotitas de agua de los componentes del freno. Esta actividad eliminará la oxidación roja de los rotores del freno y evitará la vibración del vehículo al frenar.

Rines de color humo/vapor o color negro satinado cromado

¡ADVERTENCIA!

Si el vehículo está equipado con rines en acabado cromo color vapor obscuro, **NO** use limpiadores abrasivos en las ruedas, o compuestos de pulido. Estos dañarán permanentemente este acabado y el daño no está cubierto por la garantía limitada del vehículo. **USE SOLAMENTE JABÓN SUAVE Y AGUA CON UN PAÑO SUAVE.** Si utiliza de forma regular esto es todo lo que se requiere para mantener este acabado.

Cadenas para llantas (dispositivos de tracción)

El uso de dispositivos de tracción requiere de suficiente espacio entre la llanta y la carrocería. Siga las siguientes recomendaciones para prevenir daños:

- Los dispositivos de tracción deben de tener un tamaño apropiado para la llanta, como lo recomiende el distribuidor del dispositivo.
- Instale en las llantas traseras únicamente
- Debido al espacio limitado, el dispositivo de tracción recomendado:
- Modelos con tracción trasera (RWD)
- En llantas P215/65R17, P225/60R18 y 235/55R18 de bajo perfil sin par Super Z6 o equivalente es el recomendado.
- Modelos con tracción en todas las llantas (AWD)
- En llantas P235/55R19, P35/55R19 uso de Clase S o equivalente es el recomendado.

¡ADVERTENCIA!

Usar llantas de diferentes tamaños y tipo (M+S, Nieve) entre los ejes delanteros y traseros puede causar movimientos inesperados. Usted puede perder el control y tener un choque.

¡PRECAUCIÓN!

Se puede dañar el vehículo al usar cadenas en llantas.

Recomendaciones de rotación de llantas

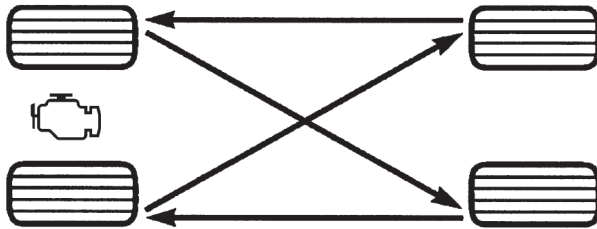
Las llantas de los ejes delantero y trasero de los vehículos funcionan a diferentes cargas y realizan distintas funciones de dirección, conducción y frenado. Por estas razones, se desgastan de forma dispareja.

Estos efectos se pueden reducir rotando las llantas oportunamente. Los beneficios de rotar las llantas son especialmente importantes para llantas para todo tipo de estación con diseños de dibujo agresivos. La rotación incrementará la vida del dibujo, ayudará a mantener buenos niveles de trac-



ción en lodo, nieve y suelo mojado, y además brindará una conducción suave y silenciosa.

El método de rotación sugerido para los vehículos equipados con llantas de toda estación es “cruzado hacia adelante” como se muestra en el siguiente diagrama.



Rotación de llantas

GRADOS UNIFORMES DE CALIDAD DE LAS LLANTAS

Las siguientes categorías de grado de llanta fueron establecidas por la Administración Nacional de Seguridad, Tránsito y Camino. El grado específico asignado por el fabricante de las llantas en cada categoría, se muestra en la pared lateral o cara de la llanta montada en su vehículo.

Todas las llantas para vehículos de transporte de pasajeros deben ajustarse a los requerimientos federales de seguridad.

Desgaste

El grado de desgaste es una medida comparativa, basada en el desgaste de una llanta cuando es evaluada en un curso de prueba bajo condiciones controladas especificadas por el gobierno. Por ejemplo, una llanta graduada en 150 debe desgastarse una y media veces mejor que una llanta de grado 100 en el curso de pruebas de gobierno. El desempeño relativo de las llantas, depende de las condiciones actuales de uso, sin embargo, estas pueden ser significativamente diferentes a la norma debido en las variaciones como los hábitos de manejo, prácticas de servicio y diferencias en el clima y características del camino.

Grados de tracción

Los grados de tracción, del más alto al más bajo son: AA, A, B y C. Estos grados representan la habilidad de las llantas al frenar sobre pavimento mojado, según sea medido en las superficies de asfalto y concreto de prueba bajo condiciones controladas del gobierno. Una llanta marcada con C puede tener un rendimiento de tracción muy pobre.



¡ADVERTENCIA!

El grado de tracción asignado a esta llanta se basa en pruebas de frenado en línea recta, y no incluye aceleración, manejo en curva, hidroplaneo, o características de pico de tracción.

Grados de temperatura

Los grados de temperatura son A (el más alto), B, y C, representando la resistencia de las llantas a la generación de calor y su habilidad para disipar el calor, cuando son probadas en laboratorio bajo condiciones controladas en una rueda de prueba en laboratorio.

Una alta temperatura, sostenida, puede provocar la degeneración del material de la llanta y reducir la vida útil de la misma, y una temperatura excesiva puede provocar una falla repentina de la llanta. El grado C corresponde al nivel de rendimiento, que todos las llantas para vehículos de pasajeros deben cumplir bajo el estándar federal de seguridad en vehículos motorizados No. 109. Los grados B y A representan un mayor nivel de rendimiento en la prueba de laboratorio, con respecto al mínimo requerido por ley.

¡ADVERTENCIA!

El grado de temperatura para esta llanta se establece en una llanta correctamente inflada y no sobrecargada. Una velocidad excesiva, baja presión de inflado, o una mayor a la correcta, de forma independiente o en combinación, pueden provocar la generación de calor y una posible falla en las llantas.

ALMACENAMIENTO DEL VEHÍCULO

Si usted va a dejar su vehículo sin utilizar más de 21 días, le recomendamos tomar estas precauciones para minimizar que la batería se descargue:

- Desconecte el cable negativo de la batería.
- Cada vez que almacene su vehículo o lo mantenga fuera de servicio (es decir, vacaciones) por dos semanas o más, haga funcionar el sistema de aire acondicionado en ralentí durante unos cinco minutos en el aire fresco y en el ajuste del soplador alto. Esto garantizará una lubricación adecuada del sistema para minimizar la posibilidad de daño del compresor cuando se reinicia el sistema.

CARROCERÍA**Protección de la carrocería y la pintura contra la corrosión**

Los requisitos para el cuidado de la carrocería varían de acuerdo a las zonas geográficas y al uso. Los químicos que hacen los caminos transitables en hielo o nieve, y los que se rocían en los árboles y superficies del camino durante otras temporadas, son altamente corrosivos en el metal de su vehículo. Estacionar su vehículo en el exterior, lo cual lo expone a contaminantes transportados por el aire, las superficies de camino sobre las que



el vehículo funciona, el clima extremadamente caliente o frío, y otras condiciones extremas, tendrán un efecto negativo en la pintura, las molduras metálicas y la protección debajo de la carrocería.

Las siguientes recomendaciones de mantenimiento le permitirán obtener el máximo beneficio de la resistencia a la corrosión con la que está dotado su vehículo.

¿Qué es lo que produce la corrosión?

La corrosión es resultado del deterioro o desgaste de la pintura y los recubrimientos protectores de su vehículo.

Las causas más comunes de esto son:

- La acumulación de sal, suciedad y humedad del camino.
- El impacto de piedras y grava.
- Insectos, savia y alquitrán de los árboles
- Sal en el aire en las localidades cercanas a la costa del mar.
- Lluvia contaminada y/o contaminantes industriales

Mantenimiento de carrocería y parte inferior

Limpieza de los faros

Su vehículo está equipado con faros y luces de niebla (si así está equipado) plásticas que son más livianos y menos susceptibles a quebrarse por golpes de piedras en comparación con los faros de cristal.

El plástico no resiste los rayones como el cristal y por lo tanto se deben realizar procedimientos de limpieza diferentes.

Para reducir la posibilidad de rayar las lentes y mermar la salida de luz, evite frotarlos con un paño seco. Para quitar la mugre del camino, lávelos con una solución de jabón suave y después enjuáguelos.

No use componentes de limpieza abrasivos, solventes, lana de acero u otros materiales agresivos para limpiar las lentes.

Preservando carrocería

Lavado

- Lave su vehículo periódicamente. Siempre lave su vehículo en la sombra, usando Lavador de carros de Mopar® o un jabón suave para lavar carros, y enjuague bien los tableros con agua limpia.
- Si los insectos, el alquitrán u otros depósitos similares se han acumulado en su vehículo, use removedor de insectos y alquitrán Mopar® Super Kleen para quitarlos.
- Use la cera limpiadora Mopar® para quitar películas y manchas del camino y proteger el acabado de pintura. Procure nunca rayar la pintura.
- Evite usar compuestos abrasivos y máquinas pulidoras que puedan mermar el brillo o adelgazar el acabado de la pintura.



¡PRECAUCIÓN!

- No use materiales abrasivos o limpiadores fuertes como lanas de acero o arenas de limpieza que rayarán el metal y la superficie pintada.
- El uso de lavadoras que excedan los 8,274 kPa (1,200 psi) pueden dañar o quitar la pintura y etiquetas.

Cuidado especial

- Si usted conduce sobre caminos salinos o polvorientos o cerca del océano, lave el chasis por lo menos una vez al mes.
- Es importante que los orificios de drenado en los bordes inferiores de las puertas, paneles inferiores y de la cajuela se mantengan limpios y abiertos.
- Si usted detecta despostilladas o rayones en la pintura, hágalas retocar de inmediato. El costo de dichas reparaciones se considera responsabilidad del propietario.
- Si su vehículo se ha dañado debido a un accidente o una causa similar que destruya la pintura y el recubrimiento protector, haga que su vehículo sea reparado tan pronto como sea posible. El costo de dichas reparaciones se considera responsabilidad del propietario.
- Si transporta carga especial como sustancias químicas, fertilizantes, sal para deshielo, etc., compruebe que dichos materiales estén bien empacados y sellados.
- Si conduce demasiado sobre caminos con grava, procure usar protectores contra lodo o piedras detrás de cada rueda.
- Use pintura de retoque Mopar® sobre los rayones tan pronto como sea posible. Su distribuidor autorizado tiene la pintura de retoque igual a la del color de su vehículo.

INTERIORES**Asientos y piezas tapizadas**

Utilice Mopar Total Clean para limpiar la tapicería y alfombrado del vehículo.

¡ADVERTENCIA!

No utilice solventes volátiles con fines de limpieza. Muchos son potencialmente inflamables, y si son usados en áreas cerradas pueden provocar daño respiratorio.

Mantenimiento del cinturón de seguridad

No blanquee, tiña o limpie los cinturones con solventes químicos o limpiadores abrasivos. Esto debilitará la tela. El daño causado por el sol también debilita la tela.

Si se deben limpiar los cinturones, use el Total clean de Mopar®, una solución de jabón neutro o agua tibia. No quite los cinturones del automóvil para lavarlos.



Reemplace los cinturones de seguridad si están deshilachados o desgastados, o si las hebillas no funcionan correctamente.

¡ADVERTENCIA!

Un cinturón de seguridad torcido o desgastado, puede rasgarse por completo en un accidente y dejarlo sin protección alguna. Inspeccione el sistema de cinturones de seguridad periódicamente en busca de cortes, desgaste o partes sueltas. Las partes dañadas deben ser reemplazadas inmediatamente. No desarme o modifique el sistema. Los ensambles o elementos del sistema de cinturones de seguridad deben ser reemplazados si sufrieron daño después de un evento de colisión (por ejemplo, un retractor doblado, una cinta torcida, etc.).

Piezas plásticas y pintadas

Utilice Mopar® Total Clean para limpiar la tapicería vinílica.

¡PRECAUCIÓN!

- El contacto directo de aromatizantes, repelentes de insectos, lociones o líquido para las manos, pintura o áreas decorativas en el interior pueden causar daño permanente. Limpie inmediatamente para quitarlo.
- El daño por estos productos, no están cubiertos por la garantía de su vehículo.

Limpieza de los plásticos del módulo de instrumentos

Las lentes al frente de los instrumentos en este vehículo están moldeadas con plástico transparente. Cuando limpie las lentes, tenga cuidado de no rayar el plástico.

1. Limpie con un paño suave y húmedo. Se puede usar una solución de jabón neutro, pero no use limpiadores con contenido de alcohol o abrasivos. Si se usa el jabón, frote para limpiar con un trapo limpio y húmedo.
2. Seque con un paño suave.

Limpieza de la tapicería de piel

Limpieza total de Mopar® es específicamente recomendado para la tapicería de piel.

Su tapicería de piel puede conservarse mejor si la limpia periódicamente con un paño suave y húmedo. Pequeñas partículas de polvo pueden dañar la piel y se deben eliminar lo más rápido posible con una tela húmeda.

Las manchas persistentes se pueden eliminar fácilmente con un paño suave y Limpieza total Mopar®. Debe tener cuidado y evitar enjuagar su tapicería de piel con cualquier líquido. No utilice diluyentes, aceite, líquidos de limpieza, solventes, detergentes o limpiadores a base de amoníaco para limpiar su tapicería de piel. No se requiere aplicar acondicionadores de piel para conservar el estado original.

NOTA: Si el color de la piel es claro, tiende a mostrar cualquier material extraño, suciedad y transferencia de colorante de tela más que colores más oscuros. La piel está diseñada para una fácil limpieza y FCA recomienda aplicar, cuanto



sea necesario, con un paño suave Limpieza total cuidado de piel Mopar a los asientos.

¡PRECAUCIÓN!

No use alcohol o productos a base de alcohol para limpiar la tapicería/piel de los asientos, puede dañarlos.

Superficies de cristal

Todas las superficies de cristal deben limpiarse periódicamente con limpiador de vidrios Mopar® o cualquier otro limpiador de vidrios doméstico. Nunca use un limpiador de tipo abrasivo. Tenga precaución cuando limpie el lado interno de la ventana trasera equipada con desempañadores eléctricos, o la ventana del cuarto trasero derecho que está equipada con la antena del radio. No use raspadores u otro instrumento filoso que pueda rayar los elementos.

Cuando limpie el espejo retrovisor, rocíe el limpiador sobre la toalla o trapo que esté usando. No rocíe el limpiador directamente sobre el espejo.



ESPECIFICACIONES TÉCNICAS

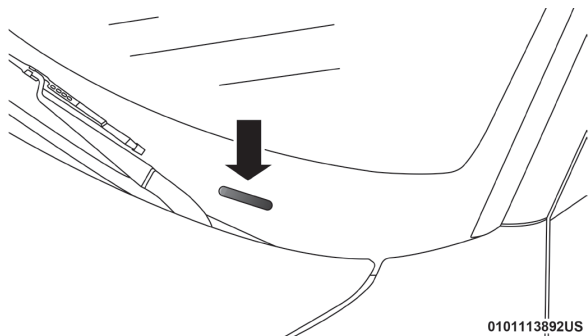
CONTENIDO

■	NÚMERO DE IDENTIFICACIÓN VEHICULAR	341
■	MODIFICACIONES / ALTERACIONES AL VEHÍCULO.....	341
■	SISTEMA DE FRENOS	342
■	ESPECIFICACIONES DE APRIETE Y LLANTAS.....	342
•	Especificaciones de apriete.....	342
■	REQUERIMIENTOS DE COMBUSTIBLE	343
•	Motores 3.6 L (si así está equipado).....	343
•	Motores 5.7L (si así está equipado).....	343
•	Motores 6.4L (si así está equipado).....	344
•	Gasolina reformulada (en regiones donde aplique).....	344
•	Materiales adicionados al combustible (en regiones donde aplique)	344
•	Gasolina/mezclas oxigenadas (en regiones donde aplique).....	345
•	Uso de E-85 en vehículos no bicomcombustibles (en regiones donde aplique)	345
•	Modificaciones del sistema de combustible para CNG y LP.....	345
•	MMT en la gasolina (en regiones donde aplique)	346
•	Precauciones del sistema de combustible	346
•	Advertencias sobre el monóxido de carbono	346
•	Advertencias sobre el monóxido de carbono	347
■	COMBUSTIBLE FLEXIBLE ÚNICAMENTE MOTOR 3.6 L.....	347
•	Información general E-85.....	347
■	CAPACIDAD DE LÍQUIDOS.....	349
■	LÍQUIDOS, LUBRICANTES Y PARTES GENUINAS.....	350
•	Motor	350
•	Chasis	351



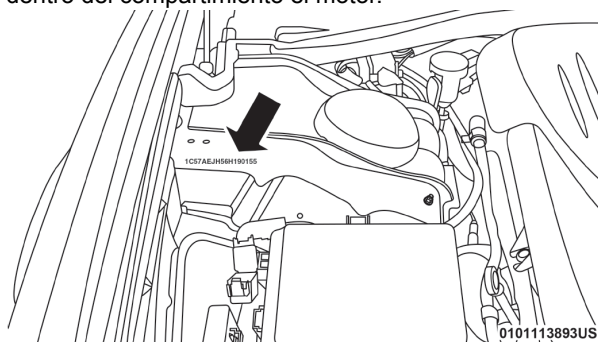
NÚMERO DE IDENTIFICACIÓN VEHICULAR

El Número de Identificación Vehicular (VIN), sirve para identificar con certeza legal el vehículo y se encuentra en la esquina izquierda del tablero de Instrumentos, visible a través del parabrisas. Este número aparece también en la etiqueta de descripción de la información del automóvil fijada a una ventana en su vehículo, en el registro del vehículo y en la factura.



Localización del VIN

Este número también se encuentra grabado en la torreta del amortiguador derecho, dentro del compartimiento del motor.



Localización del VIN

NOTA: Es ilegal remover o alterar el VIN.

MODIFICACIONES / ALTERACIONES AL VEHÍCULO

¡ADVERTENCIA!

Cualquier modificación o alteración a este vehículo puede afectar seriamente la manejabilidad y seguridad de su vehículo, dando como resultado algún accidente, daño o la muerte.



SISTEMA DE FRENOS

Su vehículo está equipado con sistemas de frenos hidráulicos dobles. Si cualquiera de los dos sistemas hidráulicos perdiera su capacidad normal, el sistema restante seguirá funcionando. Sin embargo, existirá alguna pérdida de efectividad de frenado general. Esto puede ser evidente por una mayor distancia de viaje del pedal durante la aplicación, mayor fuerza requerida de aplicación para disminuir la velocidad o pararse y una potencial activación de la luz de advertencia de los frenos.

En caso de que se pierda la asistencia de potencia por alguna razón (por ejemplo, repetidas aplicaciones del freno con el motor apagado), los frenos continuarán funcionando. El esfuerzo requerido para frenar el vehículo será mucho mayor que el requerido con el sistema de potencia funcionando.

NOTA: Su vehículo está equipado con un sistema de frenos de alto rendimiento. Las paletas de los frenos son de un compuesto semi-metálico, que ofrecen resistencia superior al desgaste para una operación consistente. El uso de este tipo de pastillas de freno es que los frenos pueden producir más polvo de frenos y pueden chillar un poco en ciertas condiciones climáticas y de operación; se considera condiciones normales.

ESPECIFICACIONES DE APRIETE Y LLANTAS

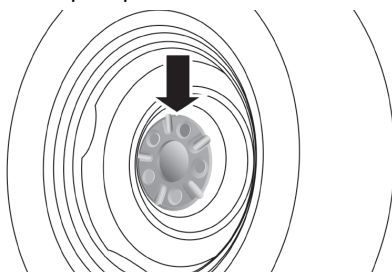
El adecuado apriete de la tuerca/tornillo es muy importante para asegurarse que la rueda está instalada correctamente en el vehículo. Cada vez que la rueda se ha quitado y vuelto a instalar en el vehículo las tuercas/tornillos deben apretarse con un torquímetro calibrado.

Especificaciones de apriete

Tuerca/Apriete del tornillo	** Tuerca/Medida del tornillo	Tamaño del dado
176 Nm (130 lb-ft)	M14 X 1.50	22 mm

** Use sólo tuercas y tornillos recomendados por su distribuidor autorizado y limpie o quite cualquier suciedad de aceite antes de apretar.

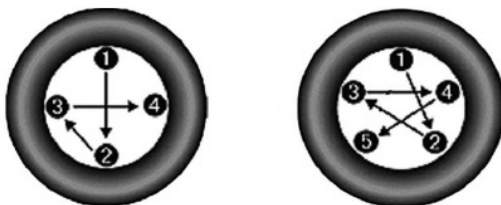
Inspeccione la superficie de montaje de la rueda antes de montar la llanta y quite la corrosión o cualquier partícula de corrosión.



Superficie de montaje de la rueda

Apriete las tuercas/tornillos en un patrón de estrella hasta que cada tuerca/tornillo sea apretado dos veces.

Después de 40 km (25 millas) revise el torque de la tuerca/tornillo para asegurarse de que todas las tuercas/tornillos estén correctamente asentadas contra la rueda.



Patrón de apriete

¡ADVERTENCIA!

Para evitar el riesgo de tirar el vehículo fuera del gato, no apriete las tuercas totalmente hasta que el vehículo se haya bajado. Si no se sigue esta advertencia puede ocasionar lesiones personales.

REQUERIMIENTOS DE COMBUSTIBLE

Motores 3.6 L (si así está equipado)



El motor está diseñado para cumplir con todos los reglamentos de emisiones y para proveer un excelente desempeño y rendimiento de combustible, con el uso de gasolina Magna (sin plomo y de alta calidad). El uso de gasolina Premium no aporta ningún beneficio sobre la gasolina Magna en estos motores.

Las detonaciones de ignición ligeras no son perjudiciales para su motor. Sin embargo, las detonaciones fuertes en el motor, pueden ocasionar daños, por lo que será necesario dar servicio de inmediato. La gasolina de baja calidad puede ocasionar problemas como arranque difícil, paro y marcha irregular. Si experimenta estos síntomas, antes de considerar llevar su vehículo a servicio, le recomendamos cambiar de gasolinera antes de probar con gasolina Premium o una combinación de gasolina Magna y Premium.

Motores 5.7L (si así está equipado)



El motor está diseñado para cumplir con todos los reglamentos de emisiones y para proveer un excelente desempeño y rendimiento de combustible, con el uso de gasolina Magna (sin plomo y de alta calidad). El uso de gasolina Premium no aporta ningún beneficio sobre la gasolina Magna en estos motores.

Las detonaciones de ignición ligeras no son perjudiciales para su motor. Sin embargo, las detonaciones fuertes en el motor, pueden ocasionar daños, por lo que será necesario dar servicio de inmediato.

La gasolina de baja calidad puede ocasionar problemas como arranque difícil, paro y marcha irregular. Si experimenta estos síntomas, antes de considerar llevar su vehículo a servicio, le recomendamos cambiar de gasolinera antes de probar con gasolina Premium o una combinación de gasolina Magna y Premium.

Motores 6.4L (si así está equipado)



El motor de gasolina de 6.4 litros está diseñado para cumplir con las normas y regulaciones de emisiones y brindarle rendimiento de combustible y un mejor desarrollo usando la Gasolina Premium de 92 octanos. El uso de gasolina de mayor octanaje "Premium" es requerida para estos motores.

Las detonaciones de ignición ligeras no son perjudiciales para su motor. Sin embargo, las detonaciones fuertes en el motor, pueden ocasionar daños, por lo que será necesario dar servicio de inmediato. La gasolina de baja calidad puede ocasionar problemas como arranque difícil, paro y marcha irregular. Si experimenta estos síntomas, antes de considerar llevar su vehículo a servicio, le recomendamos cambiar de gasolinera.

Gasolina reformulada (en regiones donde aplique)

Las gasolinas reformuladas contienen oxigenantes, y están especialmente mezcladas para reducir las emisiones del vehículo y mejorar la calidad del aire. El fabricante recomienda el uso de gasolinas reformuladas. Las gasolinas reformuladas correctamente mezcladas brindan un excelente desempeño y durabilidad de los componentes del motor y del sistema de combustible.

Materiales adicionados al combustible (en regiones donde aplique)

Se recomiendan las gasolinas con aditivos estables, detergentes y anticorrosivos. El uso de gasolinas que tienen estos aditivos ayudará a mejorar la economía de combustible, reducir las emisiones y mantener el rendimiento del vehículo.



Gasolinas detergentes designadas TOP TIER contienen un mayor nivel de detergentes que ayudan más a la minimización de depósitos en el motor y el sistema de combustible. Cuando esté disponible, se recomienda el uso de gasolina detergente Top Tier. Visite www.toptiergas.com para una lista de gasolinas detergentes TOP TIER.

El uso indiscriminado de productos de limpieza del sistema de combustible debe ser evitado. Muchos de estos materiales destinados para la eliminación de goma y barniz pueden contener disolventes activos o ingredientes similares. Estos pueden dañar la junta del sistema de combustible y mate-



riales de diafragma.

Gasolina/mezclas oxigenadas (en regiones donde aplique)

Algunos proveedores de combustible mezclan la gasolina sin plomo con oxigenantes tales como etanol. Los combustibles mezclados con estos oxigenantes se pueden usar en su vehículo.

¡PRECAUCIÓN!

NO use gasolinas que contengan metanol o gasolinas que contengan más del 15% de etanol. El uso de estas mezclas puede provocar problemas de arranque y manejo así como dañar componentes importantes del sistema de combustible, causar emisiones que excedan los límites establecidos, y/o que se encienda el indicador de mal funcionamiento. Las etiquetas de la bomba deben de indicar claramente si la gasolina contiene una cantidad de Etanol mayor al 15%.

Los problemas que se generen por el uso de mezclas de metanol/gasolina o más del 15% de etanol (E-15), no son responsabilidad del fabricante y pueden anular la cobertura de la Garantía Limitada del Vehículo Nuevo.

Uso de E-85 en vehículos no bicomcombustibles (en regiones donde aplique)

Los vehículos no bicomcombustibles (FFV) son compatibles con las gasolinas que contienen 15% etanol (E15). Si el contenido de etanol del combustible es mayor, puede anular la garantía del vehículo.

Cuando el tanque de gasolina de un automóvil no bicomcombustible se llene por accidente con gasolina E-85, el motor puede presentar algunas o todas de las siguientes características:

- Operar de modo deficiente
- Encenderse la luz indicadora de mal funcionamiento del OBD II
- Pobre desempeño del motor
- Encendido deficiente y manejabilidad pobre cuando el motor se encuentra frío
- Incremento de riesgo de corrosión de los componentes del sistema de combustible.

Modificaciones del sistema de combustible para CNG y LP

Las modificaciones que permitan al motor operar con gas natural comprimido (CNG) o propano líquido (LP) pueden provocar daño al motor, sistema de emisiones y componentes del sistema de combustible. Los problemas originados por el uso de CNG o LP no son responsabilidad del fabricante y pueden anular la garantía de su vehículo.

MMT en la gasolina (en regiones donde aplique)

El MMT es un aditivo metálico que contiene manganeso y que se mezcla con algunas gasolinas para incrementar el número de octano. La gasolina que se mezcla con MMT no brinda mayores ventajas de desempeño que la gasolina con el mismo número de octanos sin MMT. En algunos vehículos la gasolina mezclada con MMT reduce la vida de las bujías y el desempeño del sistema de emisiones. El fabricante recomienda que utilice la gasolina sin MMT en su vehículo. Puesto que en la bomba de la gasolinera puede no estar indicado el contenido de MMT, debe preguntarle al vendedor de gasolina si la gasolina contiene MMT.

Precauciones del sistema de combustible

¡PRECAUCIÓN!

Tome en cuenta estos lineamientos para mantener el desempeño de su vehículo.

- Usar gasolina con plomo puede afectar el desempeño del motor y dañar el sistema de control de emisiones.
- Un motor desafinado, algunos combustibles o un mal funcionamiento del sistema de ignición pueden ocasionar un sobrecalentamiento del convertidor catalítico. Si percibe un olor a quemado picante o un poco de humo claro, su motor puede estar desafinado o funcionando mal y puede requerir servicio de inmediato. Consulte a su distribuidor autorizado para que le den servicio a su vehículo.
- No se recomienda el uso de aditivos para combustible que se venden como mejoradores del octanaje. La mayoría de estos productos contienen altas concentraciones de metanol. Los daños al sistema de combustible o los problemas de desempeño del vehículo ocasionados por tales combustibles o aditivos no son responsabilidad del fabricante y pueden anular la Garantía Limitada del Vehículo Nuevo.

NOTA: Alterar intencionalmente el sistema de control de emisiones es motivo de sanciones civiles que se imputarán en su contra.

Advertencias sobre el monóxido de carbono

¡ADVERTENCIA!

El monóxido de carbono (CO) de los gases de escape es mortal.

Tome en cuenta las siguientes precauciones para evitar el envenenamiento por monóxido de carbono.

- No respire los gases de escape. Contienen monóxido de carbono, un gas incoloro e inodoro que puede ser mortal. NUNCA haga funcionar el motor en un área cerrada, como un cochera y NUNCA se quede sentado en un vehículo estacionado con el motor funcionando por mucho tiempo. Si el vehículo está detenido en un área abierta con el motor funcionando durante un período corto de tiempo, ajuste el sistema de ventilación para forzar aire fresco del exterior, dentro del vehículo.



Advertencias sobre el monóxido de carbono

¡ADVERTENCIA!

- Protéjase contra el monóxido de carbono dando el mantenimiento apropiado. Haga que se inspeccione el sistema de escape cada vez que se levante el vehículo. Haga que se repare inmediatamente cualquier condición anormal. Hasta que se repare, conduzca con todas las ventanas laterales completamente abiertas.
- Mantenga cerrada la tapa de la cajuela cuando conduzca su vehículo para evitar que entre al vehículo el monóxido de carbono y cualquier otro gas venenoso del escape.

COMBUSTIBLE FLEXIBLE ÚNICAMENTE MOTOR 3.6 L (SI ASÍ ESTÁ EQUIPADO)

Información general E-85

La información en esta sección es solamente para los vehículos con combustible flexible. Estos vehículos pueden ser identificados por la etiqueta en la puerta del tanque de combustible de **Ethanol (E-85)** o solamente gasolina sin plomo y un tapón amarillo. Esta sección solamente abarca aquellos temas que son únicos para estos vehículos. Consulte otras secciones de este manual para la información sobre características que son comunes entre los vehículos para combustible flexible y para gasolina.

¡PRECAUCIÓN!

Únicamente los vehículos con el tapón de llenado de combustible E-85 pueden operar el E-85.

Combustible Etanol (E-85)

El E-85 es una mezcla combustible de aproximadamente 85% etanol y 15% gasolina sin plomo.

¡ADVERTENCIA!

Los vapores de etanol son extremadamente inflamables y pueden causar serias lesiones. Nunca tenga encendidos materiales para fumar dentro o cerca del vehículo cuando no esté puesto el tapón de llenado de combustible (tapón de gasolina) o se esté llenando el tanque. No utilice E-85 como un agente limpiador ni lo utilice cerca de una llama.

Requerimientos de combustible

Su vehículo funcionará tanto con gasolina sin plomo con un rango de 87 octanos, como combustible E-85, o cualquier mezcla de estos dos. Para mejores resultados, debe evitarse un patrón de abastecimiento de combustible que alterne entre el E-85 y la gasolina sin plomo.



Cuando cambie de combustibles, es recomendable que:

- No agregue menos de 19 litros (5 galones) cuando recargue el combustible.
- Conduzca el vehículo inmediatamente después de abastecer combustible, durante un periodo de por lo menos 8 kilómetros (5 millas)

Siguiendo estas indicaciones evitará posibles arranques difíciles y/o deterioro significativo en el manejo durante el calentamiento.

NOTA:

- Use combustible E85 ajustado conforme a la estación del año (ASTM D5798). Con el combustible E85 no ajustado conforme a la estación del año, usted podría experimentar dificultad en el arranque y una marcha mínima inestable después del arranque, incluso si se siguen las recomendaciones anteriores, especialmente cuando la temperatura ambiente está por debajo de los 0 °C (32 °F).
- Algunos aditivos usados en la gasolina regular no son compatibles con el E85 y pueden formar depósitos en el motor. Para eliminar los problemas de manejabilidad que pueden ser causados por estos depósitos, se puede utilizar un aditivo de gasolina complementario, como el limpiador de inyectores MOPAR® o Techron.

Selección del aceite de motor para los vehículos con combustible flexible (E-85) y de gasolina

Los vehículos que funcionan con E-85 requieren aceites para motor formulados especialmente. Estos requerimientos especiales están incluidos en los aceites para motor Mopar® y en aceites equivalentes que cumplan con el estándar MS-6395. Se recomienda solamente aceites para motor que estén certificados por API y cumplan con los requerimientos de las Normas de material FCA US MS-6395. La norma MS-6395 contiene los requerimientos adicionales, desarrollados en extensas pruebas en flotillas para proporcionar protección adicional a los motores. Utilice aceite Mopar® o un equivalente que cumpla con el estándar FCA US LLC MS-6395.

Arranque

Las características del combustible E-85 lo hacen inviable para utilizar cuando la temperatura ambiente cae abajo de los -18 °C (0 °F). En el rango de los -18 °C a los 0 °C (0 °F a 32 °F), puede experimentar un aumento en el tiempo que le toma a su motor arrancar, así como un deterioro en la manejabilidad (fluctuación y/o marcha irregular) hasta que el motor esté completamente caliente.

NOTA: El utilizar el calentador de bloque del motor puede ayudar en el encendido cuando la temperatura ambiente sea menor a 0°C (32°F).

Rango de crucero

Debido a que el combustible E-85 contiene menos energía por litro (o galón) que la gasolina, experimentará un incremento en el consumo de combustible. Puede esperar que los kilómetros por litro (millas por galón) y el rango



de kilómetros (millas) conducidos disminuya en alrededor del 30% comparado cuando opera con gasolina.

Partes de reemplazo

Muchos componentes en el vehículo de combustible flexible (FFV) están diseñados para ser compatibles con el etanol. Siempre asegúrese de que a su vehículo se le dé servicio con las partes correctas compatibles con etanol.

¡PRECAUCIÓN!

Si reemplaza los componentes del sistema de combustible con componentes no compatibles con el etanol se puede dañar el vehículo.

Mantenimiento

¡PRECAUCIÓN!

No utilice una mezcla de etanol mayor al 85% en su vehículo. Esto causará dificultad en el arranque en frío y puede afectar la manejabilidad.

CAPACIDAD DE LÍQUIDOS

	Métrico	US
Combustible (Aproximado)		
Motor 3.6 L (gasolina de 87 Octanos)	70 litros	18.5 galones
Motor 5.7 L Transmisión automática (gasolina de 87 Octanos), Transmisión manual (92 octanos)	70 litros	18.5 galones
Motor 6.4 L (gasolina de 92 Octanos)	70 litros	18.5 galones
Aceite de Motor- Con Filtro		
Motor 3.6 L SAE 5W-20, Certificado API	5.6 litros	6.0 qts
Motor 5.7 L SAE 5W-20, Certificado API	6.6 litros	7.0 qts
Motor 6.4 L SAE 0W-40, Certificado API	6.6 litros	7.0 qts
Sistema de Enfriamiento*		
Motor 3.6 L Anticongelante Mopar® / refrigerante para motor con fórmula de 10 años/240,000 km (150,000 millas) o equivalente	9.5 litros	10 qts
Motor 5.7 L Anticongelante Mopar® / refrigerante para motor con fórmula de 10 años/240,000 km (150,000 millas) o equivalente	13.9 litros	14.5 qts
Motor 6.4 L Anticongelante Mopar® / refrigerante para motor con fórmula de 10 años/240,000 km (150,000 millas) o equivalente	14.4 litros	15.2 qts
*Incluye la botella recuperadora de refrigerante y calefacción llenada al máximo.		



LÍQUIDOS, LUBRICANTES Y PARTES GENUINAS

Motor

Componente	Fluidos, Lubricantes y Partes Originales Recomendadas
Refrigerante Motor	Refrigerante/anticongelante de motor Mopar® Fórmula OAT, 10 años/ 240,000 km o 150,000 millas (Tecnología con Aditivos Orgánicos).
Aceite de Motor 3.6L y 5.7L	Se recomienda el SAE 5W-20 certificado por API, de acuerdo con los requerimientos de material estándar FCA US MS-6395 como MOPAR®, Pennzoil®, y Shell Helix®. Refiérase a la tapa de llenado de aceite para consultar el grado SAE correcto.
Aceite de Motor 6.4L	Se recomienda el SAE 0W-40 certificado por API, de acuerdo con los requerimientos de material estándar FCA US MS-12633 como MOPAR®, Pennzoil®, y Shell Helix®. Refiérase a la tapa de llenado de aceite para consultar el grado SAE correcto.
Filtro de Aceite	Filtro de Aceite Mopar® o equivalente.
Bujías	Utilice bujías Mopar®
Combustible Motor 3.6L y 5.7L	87 Octanos (Gasolina Magna).
Combustible Motor 6.4L transmisión manual	92 Octanos (Gasolina Premium).

¡PRECAUCIÓN!

- El refrigerante del motor mezclado u otro que esté especificado con aditivos orgánicos (OAT), podrían dañar al motor y podría disminuir la protección contra la corrosión. La tecnología de los aditivos orgánicos (OAT) del refrigerante del motor, es diferente y no debería ser mezclado con Tecnología de aditivos Orgánico Híbridos (HOAT) del refrigerante del motor. Si un anticongelante no OAT es introducido en el sistema de enfriamiento del motor por una emergencia, el sistema deberá ser drenado, lavado y reabastecido con anticongelante OAT nuevamente (de acuerdo al estándar MS.90032) por un distribuidor autorizado, tan pronto como sea posible.
- NO use agua sola ni productos anticongelantes a base de alcohol. No use inhibidores de corrosión adicionales, ni productos anticorrosivos ya que pueden ser incompatibles con el refrigerante y pueden tapar el radiador.
- Este vehículo no ha sido diseñado para usar refrigerantes a base de propilenglicol. El uso de refrigerantes a base de propilenglicol no es recomendado.



Chasis

Componente	Fluidos, Lubricantes y Partes Originales Recomendadas
Transmisión automática de 8 Velocidades	Use únicamente líquido para transmisión automática MOPAR® ZF 8&9 Speed ATF™ o equivalente. Si no se utiliza el fluido correcto puede afectar el funcionamiento o el rendimiento de la transmisión.
Cilindro Maestro de Frenos	Recomendamos Mopar® DOT3, SAE J1703. Si los líquidos de frenos DOT 3 o SAE J1703 no están disponibles, entonces DOT 4 es aceptable.
Eje delantero AWD (si así está equipado)	Recomendamos uso de Mopar® lubricante sintético para engranes SAE 75W90 (API GL-5)
Eje Trasero Motor 3.6L y 5.7L	Recomendamos uso de Mopar® lubricante sintético para engranes SAE 75W85 (API GL-5)
Eje Trasero - Motor 6.4L	Recomendamos uso de Mopar® lubricante sintético para engranes SAE 75W85 (API GL-5)
Caja de transferencia AWD (si así está equipado)	Se recomienda líquido de caja de transferencia BorgWarner 44-40



MULTIMEDIA

CONTENIDO

■ SISTEMAS UCONNECT®	353
■ BARRA DE MENÚ PERSONALIZADA.....	353
■ SEGURIDAD CIBERNÉTICA	354
■ AJUSTES DEL UCONNECT®	355
• Funciones programables por el cliente - Sistema Uconnect® 4	356
• Funciones programables por el cliente - Sistema Uconnect® 4C/ 4C NAV	363
• Páginas de desempeño.....	372
• Modos de conducción	381
• Configuraciones de modo disponibles	383
■ CONTROLES DEL SISTEMA DE SONIDO AL VOLANTE.....	388
• Funcionamiento en modo de radio.....	389
• Funcionamiento en modo de medios	389
■ CONTROL DE iPod®/USB/MP3	390
■ FUNCIONAMIENTO DEL RADIO Y TELÉFONOS CELULARES ..	391
■ RECONOCIMIENTO DE VOZ.....	391
• Introducción al Uconnect®	391
• Inicio	392
• Comandos básicos de voz	393
• Radio	393
• Medios.....	394
• Teléfono.....	395
• Mensajes de texto por voz	396
• Clima	397
• Navegación (4CNAV)	398
• SiriusXM Guardian (4C NAV).....	399



SISTEMAS UCONNECT® (SI ASÍ ESTÁ EQUIPADO)

Para más información acerca de su Sistema Uconnect® consulte el manual correspondiente incluido en el CD de usuario.

BARRA DE MENÚS PERSONALIZADA

Las características y servicios del sistema Uconnect disponibles en la barra de menús pueden ser cambiados para una mayor comodidad. Simplemente siga los pasos descritos a continuación:



Barra de menús personalizada Uconnect 4



Barra de menús personalizada Uconnect 4C/4C NAV

1. Presione el botón “Apps” para acceder a la pantalla de Aplicaciones.
2. Presione y mantenga presionado, y arrastre la aplicación deseada para reemplazar uno de los accesos directos existentes en la barra de menús.

El acceso directo recién colocado será una aplicación activa en la barra de menús.

NOTA: Esta característica solo está disponible cuando el vehículo está detenido.

SEGURIDAD CIBERNÉTICA

Su vehículo podría ser un "vehículo conectado", equipado tanto con redes alámbricas e inalámbricas. Estas redes le permiten a su vehículo enviar y recibir información. Esta información permite a los sistemas y características de su vehículo el funcionar adecuadamente.

Su vehículo puede encontrarse equipados con ciertas características de seguridad que le permiten reducir el riesgo de accesos no autorizados e ilegales a los sistemas de internos y de comunicación del vehículo. La tecnología en el software de su vehículo evoluciona con el tiempo y FCA, trabajando de la mano con sus proveedores, evalúa y toma las acciones necesarias. De forma similar a una computadora u otros dispositivos informáticos, su vehículo requiere de actualizaciones de software para mejorar el uso y rendimiento de sus sistemas y reducir el riesgo potencial de accesos no autorizados e ilegales.

El riesgo de accesos no autorizados e ilegales en su vehículo puede existir, aún con las versiones de software más reciente instaladas en su vehículo (como el software usado en su sistema Uconnect).

¡ADVERTENCIA!

- No es posible saber o predecir los resultados si los sistemas de su vehículo son accedidos o violados. Puede ser posible que los sistemas del vehículo, incluidos aquellos relativos a los sistemas de seguridad, sean imposibilitados de cumplir su función o provocar la pérdida de control del vehículo, resultando en un posible accidente con lesiones serias e incluso la muerte.
- SÓLO introduzca dispositivos de almacenamiento con contenido multimedia (como dispositivos con conexión y/o memoria USB, tarjetas SD o CDs) si provienen de una fuente de confianza. Archivos multimedia y cualquier otro almacenado dentro del dispositivo, de origen desconocido, pueden contener software malicioso, que si es instalado en el vehículo, puede aumentar las posibilidades de accesos no autorizados a los sistemas del vehículo.
- Como siempre, si usted experimenta un comportamiento extraño del vehículo, llévelo de inmediato a su distribuidor autorizado.

NOTA:

- FCA o su distribuidor autorizado podría contactarle en caso de existir actualizaciones de software.
- Para ayudar a aumentar la seguridad de su vehículo y minimizar el riesgo de una violación cibernética, el propietario del vehículo debe:
 - Verificar constantemente la página www.driveuconnect.com/software-update en busca de actualizaciones que apliquen a su sistema Uconnect®. Consulte a su distribuidor autorizado para más información.
 - Sólo conecte y utilice dispositivos de medios (como teléfonos celulares, dispositivos USB, CDs, etc.) que sean de su completa confianza.

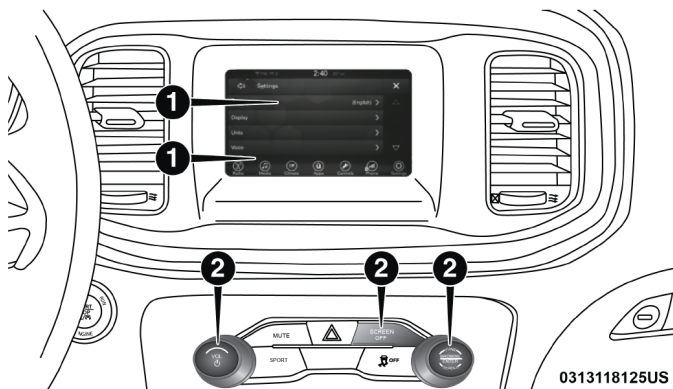
La privacidad y seguridad en cualquier red alámbrica o inalámbrica no puede ser asegurada por completo. Terceros podrían interceptar su información



y comunicaciones privadas de forma ilegal y sin su consentimiento. Para más información refiérase a la sección de “Ciberseguridad OBDII” en la sección de “Tablero de instrumentos”.

AJUSTES DEL UCONNECT®

El sistema Uconnect® utiliza una combinación de teclas rígidas y teclas suaves localizadas en el centro del tablero de instrumentos para permitirle el acceso y cambiar las funciones programables por el cliente. Muchas de las características varían dependiendo el vehículo.



Botones en la pantalla y tablero del radio Uconnect 4

1. Botones en pantalla
2. Botones en tablero



Botones en la pantalla y tablero del radio Uconnect 4C/4C NAV

1. Botones en pantalla
2. Botones en tablero

Funciones programables por el cliente - Sistema Uconnect® 4

Presione el botón “Settings” (ajustes) arriba, para mostrar la pantalla de o presione el botón de “Apps” (aplicaciones) y luego presione el botón de “ajustes” en la pantalla. En este modo, el sistema Uconnect® le permite ingresar a las funciones programables con las que puede estar equipado el vehículo.

NOTA: Solamente se puede seleccionar un área de la pantalla táctil a la vez.

Cuando haga una selección, presione el botón en pantalla deseado para ingresar a ese modo. Una vez que se encuentre en el modo deseado presione y suelte el botón correspondiente a la configuración deseada hasta que aparezca una marca de verificación al lado de la característica, indicando que ha sido seleccionada. Una vez que se ha completado la configuración deseada presione la flecha de volver o el botón de regresar para ir al menú anterior, o presione la “X” para cerrar la pantalla de configuración. Puede presionar los botones de arriba y abajo en la parte derecha de la pantalla para desplazarse a través de los ajustes disponibles.

La siguiente tabla enlista los ajustes del radio Uconnect 4, junto con las opciones seleccionables pertenecientes a cada ajuste.

Pantalla

Si presiona el botón en pantalla, las siguientes configuraciones estarán disponibles:

Después de presionar el botón de “Display” (pantalla), las siguientes configuraciones estarán disponibles.

Nombre de ajuste	Opciones seleccionables	
	Manual	Auto
Modo de pantalla		
Brillo en pantalla con faros encendidos	+	-
Brillo en pantalla con faros apagados	+	-
Ajustar idioma	Inglés Francés	Español
NOTA: Para hacer cambios en los ajustes, debe seleccionar el idioma en pantalla. Presione el botón de “Ajustar idioma” en la pantalla, luego seleccione el idioma deseado de las opciones hasta que aparezca una marca de selección.		
Sonido de la pantalla	Encendido	Apagado

Unidades

Después de presionar el botón “Unidades” en pantalla, los siguientes ajustes estarán disponibles:

Nombre de ajuste	Opciones seleccionables		
	US	Métrico	Acostumbrado
Unidades			
Velocidad	MPH	km/h	
Distancia	mi	km	



Consumo de combustible	MPG (US) MPG (UK)	L/100km	km/L
Presión	psi	kPa	bar
Temperatura	°C	°F	

Voz

Después de tocar el botón “Voz” en pantalla, estarán disponibles las siguientes opciones:

Nombre del ajuste	Opciones seleccionables		
Tiempo de respuesta de voz	Breve	Detallado	
Mostrar lista de comandos	Siempre	Con ayuda	Nunca

Reloj

Después de presionar el botón de “Reloj” en la pantalla, los siguientes ajustes estarán disponibles:

Nombre de ajuste	Opciones seleccionables			
Sincronizar horario con GPS (si así está equipado)	Encendido		Apagado	
NOTA: La función “Sincronizar tiempo con GPS” le permitirá ajustar automáticamente la hora a la radio.				
Ajustar hora	+		-	
Ajustar día	flecha arriba		flecha abajo	
Formato de hora	12 hrs	24 hrs	AM	PM
NOTA: La función “ajustar día” le permitirá ajustar la fecha manualmente.				

Seguridad y asistencia al conducir

Después de presionar el botón de “Seguridad y asistencia al conducir” en la pantalla, los siguientes ajustes estarán disponibles:

Nombre de ajuste	Opciones seleccionables			
Advertencia de colisión frontal (si así está equipado)	Apagado		Encendido	
NOTA: Cambiar el estado de la FCW a “Off” evita que el sistema le advierta de una posible colisión con el vehículo frente a usted. El estado del sistema FCW se mantiene en la memoria de un ciclo de encendido a otro. Si el sistema está apagado, permanecerá apagado cuando se reinicie el vehículo.				
Sensibilidad de la advertencia de colisión frontal (si así está equipado)	Cerca		Lejos	
NOTA: El ajuste de “Sensibilidad de advertencia de colisión frontal (FCW) Sensitivity” determina a qué distancia relativa debe estar el vehículo delante de usted, antes de que el sistema le advierta de una posible colisión con el vehículo directamente frente a usted, basado en la opción está seleccionada. “Lejos” le dará la mayor cantidad de tiempo de reacción, mientras que “Cerca” le dará la menor cantidad de tiempo de reacción, basado en la distancia entre los dos vehículos.				



Advertencia de colisión frontal frenado activo (si así está equipado)	Encendido	Apagado	
NOTA: El ajuste "Advance Collision Warning Plus (FCW +)" incluye el sistema "Advanced Brake Assist (ABA)" (Sistema de asistencia de frenado). El ABA aplica presión de frenado adicional cuando el conductor solicita una presión de frenado insuficiente para evitar una posible colisión frontal.			
Advertencia del LaneSense (si así está equipado)	Temprana	Media	Tarde
NOTA: Cuando se selecciona la función "Advertencia de LaneSense", establece la distancia a la que el volante proporciona retroalimentación para las posibles salidas de carril. La sensibilidad de LDW se puede configurar para proporcionar un punto de inicio de zona de advertencia "Temprano", "Media" o "Tarde".			
Señal del LaneSense (si así está equipado)	Bajo	Medio	Alto
NOTA: Cuando se selecciona la característica "Fuerza de LaneSense", establece la fuerza de la retroalimentación del volante para las posibles salidas de carril.			
Opciones de sensación del volante (si así está equipado)	Deportivo	Normal	Cómodo
NOTA: Cuando se selecciona Predeterminado de dirección de energía eléctrica, le permite cambiar la configuración predeterminada de su vehículo a normal, deportiva o de confort.			
ParkSense (si así está equipado)	Sólo sonido	Sonido y Pantalla	
NOTA: El sistema de "asistencia para estacionarse" localizará objetos detrás de su vehículo cuando tenga la transmisión de reversa y el vehículo esté en una velocidad menor de 11 km/h (7 mph).			
Volumen del ParkSense trasero (si así está equipado)	Bajo	Medio	Alto
Punto ciego (si así está equipado)	Apagado	Luces	Luces y sonido
NOTA:			
<ul style="list-style-type: none"> • Cuando se selecciona esta función, la función "Alerta de punto ciego" proporciona alertas, visuales y/o audibles, para indicar objetos en su punto ciego. La función de alerta de punto ciego se puede activar en el modo "Luces". Cuando se selecciona este modo, el sistema se activado y sólo mostrará una alerta visual en los espejos exteriores. Cuando el modo "Lights & Chime" está activado, el monitor de punto ciego (BSM) mostrará una alerta visual en los espejos exteriores, así como una alerta audible cuando la señal de giro está encendida. Cuando se selecciona "Desactivado", el sistema de monitoreo de puntos ciegos (BSM) está desactivado. • Si su vehículo ha sufrido algún daño en el área donde se encuentra el sensor, incluso si la fascia no está dañada, es posible que el sensor se haya desalineado. Lleve su vehículo a un distribuidor autorizado para verificar la alineación del sensor. Tener un sensor que está desalineado resultará en que el BSM no funcione según las especificaciones. 			
Retraso de la cámara de reversa ParkView	Encendido	Apagado	



NOTA: Cuando el vehículo se desplaza fuera de reversa (con el retardo de la cámara apagado), se sale del modo de cámara trasera y vuelve a aparecer la pantalla de navegación o de audio. Cuando el vehículo se desplaza fuera de reversa (con el retardo de la cámara activado), la imagen de la vista trasera con líneas de rejilla dinámicas se mostrará durante aproximadamente diez segundos después de cambiar de "reversa" a menos que la velocidad del vehículo sea de más de 12 Km/h (8 mph), la transmisión se cambie a "P" o la ignición se coloque en la posición de apagado.

Asistente de subida (si así está equipado)	Encendido	Apagado
---	-----------	---------

NOTA: Cuando esta función está activada, el asistente de subida en pendiente (HSA) se activa.

Luces

Después de presionar el botón de "Luces" en la pantalla, los siguientes ajustes estarán disponibles:

Nombre de ajuste	Opciones seleccionables			
Retraso de los faros	0	30	60	90

NOTA: Cuando se selecciona la función "Retraso de los faros", permite ajustar la cantidad de tiempo que los faros permanecen encendidos después de que se apaga el motor. Para cambiar la configuración, presione el botón "Retraso de los faros" en la pantalla táctil y elija los botones "0", "30", "60" o "90" en la pantalla táctil para seleccionar el intervalo de tiempo deseado.

Iluminación de faros con aproximación	0	30	60	90
---------------------------------------	---	----	----	----

NOTA: Cuando se selecciona la función "Iluminación de faros con aproximación", permite ajustar la cantidad de tiempo que los faros permanecen encendidos cuando las puertas se desbloquean con el llavero. Para cambiar el estado, presione el botón "Iluminación de faros" en la pantalla táctil y seleccione entre "0", "30", "60" o "90" en la pantalla táctil para colocar el intervalo de tiempo deseado.

Faros con lavadores (si así está equipado)	Encendido	Apagado
---	-----------	---------

NOTA: Cuando se selecciona la función "Faros con limpiadores" y el interruptor de los faros delanteros se encuentra en la posición AUTO, los faros se encenderán aproximadamente diez segundos después de encender los limpiadores. Los faros también se apagarán cuando los limpiadores se apaguen, si se activaron con esta función.

Luces de día (si así está equipado)	Encendido	Apagado
--	-----------	---------

NOTA: Cuando se selecciona la función "Luces de día", los faros se encenderán siempre que el motor esté en funcionamiento.

Parpadeo de luces al cerrar	Encendido	Apagado
------------------------------------	-----------	---------

NOTA: Cuando se selecciona la función "Parpadeo de luces al cerrar", las luces exteriores parpadearán cuando las puertas se bloqueen o desbloqueen con el llavero. Esta función se puede seleccionar con o sin la función de bocina de sonido activada.

Puertas y seguros

Después de presionar el botón de "Puertas y seguros" en la pantalla, los siguientes ajustes estarán disponibles:



Nombre de ajuste	Opciones seleccionables		
Desbloqueo de seguros automático al salir	Encendido	Apagado	
Parpadeo de luces al cerrar	Encendido	Apagado	
NOTA: Cuando la característica ha sido seleccionada, las luces frontales y traseras parpadearán cuando las puertas sean bloqueadas con el transmisor. Esta característica se puede seleccionar con o sin ruido del claxon.			
Sonar claxon al bloquear puertas	Apagado	1er presión	2da presión
Sonar claxon con arranque remoto	Encendido	Apagado	
Desbloqueo remoto de puerta	Puerta del conductor	Todas las puertas	
NOTA: Cuando la característica de "Desbloqueo remoto", le permite programar el bloqueo o desbloqueo de la puerta del conductor o todas las puertas con la primera presión del botón de desbloqueo en el transmisor o al tomar la manija con entrada pasiva.			
Passive Entry (entrada pasiva)	Encendido	Apagado	
NOTA: Esta función le permite bloquear y desbloquear las puertas del vehículo sin necesidad de utilizar los botones en el transmisor de llave.			
Ajustes personales ligados al transmisor (si así está equipado)	Encendido	Apagado	
<ul style="list-style-type: none"> • Esta característica proporciona la recuperación automática de todos los ajustes almacenados en una ubicación de memoria (asiento del conductor, espejos exteriores, posición de la columna de dirección y preajustes de la estación de radio) para mejorar la movilidad del conductor al entrar y salir del vehículo. • El asiento vuelve a la ubicación del asiento memorizado (si la configuración personal vinculada al Key Fob está activada) cuando se utiliza el control remoto para desbloquear la puerta. 			

Opciones de apagado de motor

Después de presionar el botón de "Opciones de apagado de motor" en la pantalla, los siguientes ajustes estarán disponibles:


Nombre de ajuste	Opciones seleccionables			
Retraso de apagado de faros	0	30	60	90
Retraso de apagado de motor	0 seg	45 seg	5 min	10 min
NOTA: Cuando se selecciona esta característica, los interruptores de las ventanas, radio, uconnect phone (si está equipado) el sistema de DVD (si está equipado) el quemacocos (si está equipado) y las tomas de corriente permanecerán activos por hasta 10 minutos después de haber colocado la ignición en la posición de apagado. El abrir cualquier puerta cancelará esta característica.				

Configuración de brújula (si así está equipado)

Después de presionar el botón "Compass Settings" (Configuración de la brújula) en pantalla las siguientes configuraciones estarán disponibles:



NOTA: Antes de iniciar la calibración de la brújula, ajuste la variación de la brújula para obtener el mejor resultado.

Nombre del ajuste	Opciones seleccionables														
Variación de la brújula	1	2	3	4	5	6	7	8	9	10	11	12	13	14	15
<p>Cuando se selecciona la característica “Varianza de la brújula”, permite que la variación de la brújula se establezca en cualquier número del 1 al 15 por la figura del mapa de la zona de varianza de la brújula.</p> <p>La variación de la brújula es la diferencia entre el norte magnético y el norte geográfico. La compensación de las diferencias de la variación se deben establecer para la zona en la cual el vehículo es manejado, por zona de mapa. Una vez que se ha establecido apropiadamente, la brújula automáticamente compensará las diferencias y proporcionará la dirección de la brújula más precisa.</p>															
															
<p>NOTA: Mantenga lejos del tablero de instrumentos materiales magnéticos, tales como teléfonos celulares, computadoras portátiles y detectores de radar. En esa parte es donde se localiza el módulo de la brújula y pueden causar interferencia con el sensor de la brújula y ésta podría dar lecturas falsas.</p>															

Audio

Después de presionar el botón de “Audio” en la pantalla, los siguientes ajustes estarán disponibles:

Nombre de ajuste	Opciones seleccionables		
Balanceo/Desvanecimiento	Icono de bocina	C	
<p>NOTA: Cuando se encuentre en esta pantalla podrá ajustar la configuración del “Balanceo y Desvanecimiento” presione y arrastre el icono C.</p>			
Ecuilizador	+		-
<p>NOTA: Cuando se encuentre en la característica de ecualizador, pueden mostrarse los ajustes Bajo, Medio, y Agudos</p>			
Ajuste del volumen con la velocidad	Apagado	1 2	3
<p>NOTA: Cuando se encuentre en la característica incrementa o disminuye el volumen relativamente a la velocidad del vehículo.</p>			
Sonido envolvente (si así está equipado)	Encendido		Apagado

NOTA: Cuando se encuentre en la característica le brinda un modo de sonido envolvente simulado.		
Volumen auxiliar (si así está equipado)	+	-
NOTA: Esta característica proporciona la habilidad de sintonizar el nivel del audio para dispositivos portátiles conectados a través del conector auxiliar		
Sonoridad (si así está equipado)	Encendido	Apagado
NOTA: Esta característica proporciona calidad de sonido en volúmenes bajos.		

Teléfono/Bluetooth®

Después de presionar el botón de “Teléfono/Bluetooth®” en la pantalla, los siguientes ajustes estarán disponibles:

Nombre de ajuste	Opciones seleccionables
Emparejamiento de teléfonos celulares	Lista de teléfonos emparejados

Configuración del radio SiriusXM

Después de presionar el botón de “Configuración del radio SiriusXM” en la pantalla, los siguientes ajustes estarán disponibles:

Nombre de ajuste	Opciones seleccionables
Salto de canal	Lista de canales
NOTA: El radio SIRIUS puede ser programado para designar un grupo de canales deseados para escuchar o para excluir mientras busca.	
Información de suscripción	ID Sirius
<p>NOTA: Los compradores de un vehículo nuevo o arrendatarios reciben una suscripción del radio satelital SiriusXM, por tiempo limitado. Una vez expirados los servicios gratuitos, será necesario ingresar a la información en la pantalla de “Información de suscripción” a fin de volver a suscribirse.</p> <ol style="list-style-type: none"> 1. Presione el botón de “Información de suscripción” para acceder a la pantalla de información de suscripción. 2. Escriba debajo los números de identificación de SIRIUS de su receptor. Para reactivar el servicio, puede llamar al número mostrado en pantalla o visitar el sitio en línea de su proveedor. <p>SiriusXM Travel Link es una suscripción aparte y aplica sólo a residentes de E.U.</p>	

Restaurar la configuración

Después de presionar el botón de “Restaurar la configuración” en la pantalla, los siguientes ajustes estarán disponibles:

Nombre de ajuste	Opciones seleccionables	
Restaurar la configuración	Si	No
NOTA: Seleccionar esta característica restablecerá los ajustes de Reloj, Pantalla, Audio y Ajustes de radio. Se le preguntará nuevamente si desea restaurar la configuración a los ajustes de fábrica. Diga “Si” o “Cancelar”.		



Restaurar App al orden por defecto	OK	Cancelar
NOTA: Cuando se selecciona esta característica, restablecerá todas las configuraciones a sus configuraciones predeterminadas. Para restaurar la configuración a su configuración predeterminada, presione el botón "Restaurar configuración" en la pantalla táctil. Aparecerá una ventana emergente que le preguntará "¿Está seguro de que desea restablecer la configuración predeterminada?"		
Restaurar App al orden por defecto	OK	Cancelar
Borrar datos personales	SI	Cancelar
NOTA: Cuando se selecciona la función "Borrar datos personales", se eliminarán todos los datos personales, incluidos Reloj, Audio, Radio, dispositivos Bluetooth, Aplicaciones y Favoritos.		
Restablecer modem	OK	Cancelar

Borrar datos personales

Después de presionar el botón de "Borrar datos personales" en la pantalla, los siguientes ajustes estarán disponibles:

Nombre de ajuste	Opciones seleccionables	
Restaurar la configuración	Si	Cancelar
NOTA: Seleccionar esta característica borrará toda la información personal incluyendo los dispositivos Bluetooth® y memorias preestablecidas. Se le preguntará nuevamente si desea restaurar la configuración a los ajustes de fábrica. Diga "Si" o "Cancelar".		

Información del sistema

Después de presionar el botón de "Información del sistema" en la pantalla, los siguientes ajustes estarán disponibles:

Nombre de ajuste	Opciones seleccionables
Restaurar la configuración	Pantalla de información del software
NOTA: Seleccionar esta característica aparecerá en pantalla la versión del software del sistema.	

Funciones programables por el cliente - Sistema Uconnect® 4C/4C NAV

Presione el botón "Apps" (aplicaciones) o "Controls" (controles), para mostrar la pantalla de ajustes. En este modo, el sistema Uconnect® le permite ingresar a las funciones programables con las que puede estar equipado el vehículo como: Pantalla, Voz, Reloj, Seguridad/Asistencia, Luces, Puertas y Seguros, Operación de apagado de motor, Audio, Teléfono/Bluetooth, SiriusXM, restablecimiento de funciones, Limpiar información personal e Información del sistema.

NOTA: Solamente se puede seleccionar un área de la pantalla táctil a la vez.

Cuando haga una selección, presione el botón en pantalla deseado para ingresar a ese modo. Una vez que se encuentre en el modo deseado presio-



ne y suelte el botón correspondiente a la configuración deseada hasta que aparezca una marca de verificación al lado de la característica, indicando que ha sido seleccionada.

Una vez que se ha completado la configuración deseada presione la flecha de volver o el botón de regresar para ir al menú anterior, o presione la "X" para cerrar la pantalla de configuración. Puede presionar los botones de arriba y abajo en la parte derecha de la pantalla para desplazarse a través de los ajustes disponibles.

Pantalla

Si presiona el botón en pantalla, las siguientes configuraciones estarán disponibles:

Después de presionar el botón de "Display" (pantalla), las siguientes configuraciones estarán disponibles.

Nombre de ajuste	Opciones seleccionables	
	Manual	Auto
Modo de pantalla		
Brillo en pantalla con faros encendidos	+	-
NOTA: Para hacer cambios en los ajustes, los faros deben de estar encendidos y el control de atenuación interior no deberá estar en la posición de "party" o "desfile".		
Brillo en pantalla con faros apagados	+	-
NOTA: Para hacer cambios en los ajustes, los faros deben de estar apagados y el interruptor atenuador no deberá estar en el modo de "party" o en "parade".		
Ajustar tema	Encendido	Apagado
NOTA: En la pantalla "Set Theme", puede seleccionar el tema para la pantalla de visualización. Para hacer su selección, presione el botón "Set Theme" en la pantalla táctil, luego seleccione el botón de opción de tema deseado hasta que aparezca una marca de verificación que indica que el ajuste ha sido seleccionado.		
Mostrar pantalla de smartphone al conectar (si así está equipado)	Encendido	Apagado
Sonido de la pantalla	Encendido	Apagado
Tiempo en espera de controles en pantalla (si así está equipado)	Encendido	Apagado
NOTA: Cuando se selecciona la función "Control Screen Time Out", la pantalla de controles permanecerá abierta durante cinco segundos antes de que la pantalla expire. Con la función deseleccionada, la pantalla permanecerá abierta hasta que se cierre manualmente.		
Navegación vuelta por vuelta (si así está equipado)	Encendido	Apagado
NOTA: Cuando se selecciona la función "Navegación giro por giro", las indicaciones paso a paso aparecerán en la pantalla en el grupo de instrumentos, cuando el vehículo se acerque a una vuelta designada dentro de una ruta programada.		



Unidades (si así está equipad)

Después de presionar el botón “Unidades” en pantalla, los siguientes ajustes estarán disponibles:

Nombre de ajuste	Opciones seleccionables		
Unidades	US	Métrico	Acostumbrado
Velocidad	MPH	km/h	
Distancia	mi	km	
Consumo de combustible	MPG (US) MPG (UK)	L/100km	km/L
Presión	psi	kPa	bar
Temperatura	°C	°F	
potencia (si así está equipado)	HP (US)	HP (UK)	kW
Torque (si así está equipado)	lb-ft	Nm	

Voz

Después de tocar el botón “Voz” en pantalla, estarán disponibles las siguientes opciones:

Nombre del ajuste	Opciones seleccionables		
Tiempo de respuesta de voz	Breve	Detallado	
Mostrar lista de comandos	Siempre	Con ayuda	Nunca

Reloj

Después de presionar el botón de “Reloj” en la pantalla, los siguientes ajustes estarán disponibles:

Nombre de ajuste	Opciones seleccionables	
Sincronizar horario con GPS (si así está equipado)	Encendido	Apagado
Nombre de ajuste	Opciones seleccionables	
NOTA: La función “Sincronizar tiempo con GPS” le permitirá ajustar automáticamente la hora a la radio.		
Ajustar hora	+	-
Ajustar Minutos	+	-
Formato de hora	12 hrs	24 hrs
Muestra el horario en la barra (si así está equipado)	Encendido	Apagado
NOTA: La función “Show Time In Status Bar” le permitirá encender o apagar el reloj digital en la barra de estado.		



Cámara

Después de presionar el botón de “Cámara” en la pantalla, los siguientes ajustes estarán disponibles:

Nombre de ajuste	Opciones seleccionables	
Retraso de la cámara trasera	Encendido	Apagado
NOTA: La configuración “Retardo de la cámara de reserva ParkView” determina si la pantalla mostrará o no la imagen de la vista trasera con líneas de cuadrícula dinámicas durante hasta diez segundos después de que el vehículo se haya salido de reversa. Este retraso se cancelará si la velocidad del vehículo excede 13 km / h (8 mph), la transmisión se cambia a P, o el encendido se cambia a la posición apagado.		
Líneas activas de la cámara trasera Parview	Encendido	Apagado
NOTA: La característica “Líneas activas de la cámara ParkView” superpone la imagen de la cámara trasera de respaldo con líneas de cuadrícula activas o dinámicas para ayudar a ilustrar el ancho del vehículo y su ruta de respaldo del proyecto, según la posición del volante cuando se marca la opción. Una superposición de línea central discontinua indica el centro del vehículo para ayudar a estacionar o alinear a un enganche / receptor.		

Seguridad y asistencia al conducir

Después de presionar el botón de “Seguridad y asistencia al conducir” en la pantalla, los siguientes ajustes estarán disponibles:

Nombre de ajuste	Opciones seleccionables		
Sensibilidad Advertencia de colisión frontal (si así está equipado)	Cerca	Lejos	
NOTA: El ajuste de “Sensibilidad de advertencia de colisión delantera (FCW +) Sensitivity” determina a qué distancia relativa debe estar el vehículo delante de usted, antes de que el sistema le advierta de una posible colisión con el vehículo directamente frente a usted, basado en la opción está seleccionada. “Lejos” le dará la mayor cantidad de tiempo de reacción, mientras que “Cerca” le dará la menor cantidad de tiempo de reacción, basado en la distancia entre los dos vehículos.			
Advertencia de colisión frontal (si así está equipado)	Encendido	Apagado	
NOTA: Cambiar el estado de FCW a “Off” evita que el sistema le advierta de una posible colisión con el vehículo enfrente del suyo. El estado del sistema FCW se mantiene en memoria de un ciclo de encendido a otro. Si el sistema está apagado, permanecerá apagado cuando se arranque el vehículo.			
Advertencia de colisión frontal frenado activo (si así está equipado)	Encendido	Apagado	
NOTA: El ajuste “Advance Collision Warning Plus (FCW +)” incluye el sistema “Advanced Brake Assist (ABA)” (Sistema de asistencia de frenado). El ABA aplica presión de frenado adicional cuando el conductor solicita una presión de frenado insuficiente para evitar una posible colisión frontal.			
Advertencia de salida de carril LaneSense (si así está equipado)	Temprana	Media	Lejos



NOTA: El ajuste "Lane Departure Warning (LDW)" determina a qué distancia el sistema LDW le advertirá, a través de la retroalimentación del volante (un pequeño torque), de una posible salida de carril.

Duración de la advertencia de salida de carril LaneSense (si así está equipado)	Bajo	Medium	Altos
Opciones de sensación del volante (si así está equipado)	Deportivo	Normal	Cómodo
ParkSense (si así está equipado)	Sólo sonido	Sonido y Pantalla	

NOTA: El sistema de "asistencia para estacionarse" localizará objetos detrás de su vehículo cuando tenga la transmisión de reversa y el vehículo esté en una velocidad menor de 11 km/h (7 mph).

Volumen del ParkSense trasero (si así está equipado)	Bajo	Medio	Alto
---	------	-------	------

NOTA: Los ajustes del volumen de la campana de ParkSense trasero se pueden seleccionar en la pantalla del módulo de instrumentos o en el sistema Uconnect. Los ajustes de volumen de la campana incluyen LOW, MEDIUM y HIGH (bajo, medio y alto). El ajuste de volumen predeterminado de fábrica es MEDIO. Para hacer su selección, presione el botón "Rear ParkSense Vol." en la pantalla táctil, hasta que aparezca una marca de verificación junto a la configuración, indicando que la configuración ha sido seleccionada. ParkSense conservará su último estado de configuración conocido a través de los ciclos de encendido.

Alerta de Punto ciego (si así está equipado)	Apagado	Luces	Luces y sonido
---	---------	-------	----------------

NOTA:

- Cuando se selecciona esta función, la función "Alerta de punto ciego" proporciona alertas, visuales y/o audibles, para indicar objetos en su punto ciego. La función de alerta de punto ciego se puede activar en el modo "Luces". Cuando se selecciona este modo, el sistema se activado y sólo mostrará una alerta visual en los espejos exteriores. Cuando el modo "Lights & Chime" está activado, el monitor de punto ciego (BSM) mostrará una alerta visual en los espejos exteriores, así como una alerta audible cuando la señal de giro está encendida. Cuando se selecciona "Desactivado", el sistema de monitoreo de puntos ciegos (BSM) está desactivado.
- Si su vehículo ha sufrido algún daño en el área donde se encuentra el sensor, incluso si la fascia no está dañada, es posible que el sensor se haya desalineado. Lleve su vehículo a un distribuidor autorizado para verificar la alineación del sensor. Tener un sensor que está desalineado resultará en que el BSM no funcione según las especificaciones.

Asistente de subida (si así está equipado)	Encendido	Apagado
---	-----------	---------

NOTA: Cuando esta función está activada, el asistente de subida en pendiente (HSA) se activa.

Espejos y limpiadores

Después de presionar el botón de “Espejos y limpiadores” en la pantalla, los siguientes ajustes estarán disponibles:

Nombre de ajuste	Opciones seleccionables	
Sensibilidad de los limpiadores al llover (si así está equipado)	Encendido	Apagado
NOTA: Cuando se selecciona esta función y los limpiaparabrisas están encendidos, el sistema activará automáticamente los limpiaparabrisas si contiene humedad en el parabrisas.		
Inclinación de los espejos en reversa (si así está equipado)	Encendido	Apagado
NOTA: Cuando se selecciona la función “Inclinar el espejo lateral en reversa”, los espejos laterales se inclinarán hacia abajo cuando el encendido esté en la posición de encendido y el selector de cambios de la transmisión esté en la posición de reversa. Los espejos retrocederán a su posición anterior cuando la transmisión se cambie fuera de reversa.		
Faros con limpiadores	Encendido	Apagado

Luces

Después de presionar el botón de “Luces” en la pantalla, los siguientes ajustes estarán disponibles:

Nombre de ajuste	Opciones seleccionables			
Retraso de los faros	0	30	60	90
Faros con aproximación de iluminación	0	30	60	90
Faros con lavadores (si así está equipado)	Encendido		Apagado	
Faros con luces altas automáticas (si así está equipado)	Encendido		Apagado	
Luces de día (si así está equipado)	Encendido		Apagado	
Dirección de luces con el volante	Encendido		Apagado	
Parpadeo de luces al cerrar	Encendido		Apagado	

Puertas y seguros

Después de presionar el botón de “Puertas y seguros” en la pantalla, los siguientes ajustes estarán disponibles:

Nombre de ajuste	Opciones seleccionables	
Desbloqueo de seguros automático al salir	Encendido	Apagado



NOTA: Cuando se selecciona la función “Desbloqueo automático al salir”, todas las puertas se desbloquean cuando el vehículo está detenido, la transmisión está en la posición P o neutral y la puerta del conductor está abierta.			
Parpadeo de luces al cerrar	Encendido	Apagado	
NOTA: Cuando la característica ha sido seleccionada, las luces frontales y traseras parpadearán cuando las puertas sean bloqueadas con el transmisor. Esta característica se puede seleccionar con o sin ruido del claxon.			
Sonar claxon al bloquear puertas	Apagado	1er presión	2da presión
Sonar claxon con arranque remoto	Encendido	Apagado	
Desbloqueo remoto de puerta	Puerta del conductor	Todas las puertas	
NOTA: Cuando la característica de “Desbloqueo remoto”, le permite programar el bloqueo o desbloqueo de la puerta del conductor o todas las puertas con la primera presión del botón de desbloqueo en el transmisor o al tomar la manija con entrada pasiva.			
Passive Entry (entrada pasiva)	Encendido	Apagado	
NOTA: Esta función le permite bloquear y desbloquear las puertas del vehículo sin necesidad de utilizar los botones en el transmisor de llave.			
Ajustes personales ligados al control remoto (si así está equipado)	Encendido		Apagado
NOTA:			
<ul style="list-style-type: none"> • Esta función permite recuperar automáticamente todos los ajustes almacenados en una ubicación de memoria (asiento del conductor, espejos exteriores, posición de la columna de dirección y preajustes de la estación de radio) para mejorar la movilidad del conductor al entrar y salir del vehículo. • El asiento volverá a la posición de asiento memorizada (si los ajustes personales vinculados control de llave están activados) cuando se usa el control para desbloquear la puerta. 			

Confort y arranque remoto (si así está equipado)

Después de presionar el botón de “Auto-Confort” en la pantalla, los siguientes ajustes estarán disponibles:

Nombre de ajuste	Opciones seleccionables		
Encendido automático asiento del conductor con calefacción/ventilación y volante con arranque de motor (si así está equipado)	Apagado	Arranque remoto	Todo
NOTA: Cuando esta función se encuentra habilitada la calefacción en el asiento del conductor y volante, encenderá automáticamente cuando la temperatura sea inferior a 4.4°C (40°F). Cuando la temperatura sea superior a 26.7°C (80°F) la ventilación en el asiento se encenderá automáticamente.			

Opciones de apagado de motor

Después de presionar el botón de “Opciones de apagado de motor” en la pantalla, los siguientes ajustes estarán disponibles:



Nombre de ajuste	Opciones seleccionables			
Salida/entrada fácil (si así está equipado)	Encendido		Apagado	
NOTA: Cuando se selecciona la función "Easy Exit Seat", el asiento del conductor se moverá automáticamente hacia atrás una vez que el motor se apague.				
Retardo de apagado del motor	0 seg	45 seg	5 min	10 min
NOTA: Cuando se selecciona esta característica, los interruptores de las ventanas, radio, uconnect phone (si está equipado) el sistema de DVD (si está equipado) el quemacocos (si está equipado) y las tomas de corriente permanecerán activos por hasta 10 minutos después de haber colocado la ignición en la posición de apagado. El abrir cualquier puerta cancelará esta característica.				
Retardo de apagado de faros	0 seg	30	60	90
NOTA: Cuando se selecciona la función "Retardo de apagado de los faros", el conductor puede elegir que los faros permanezcan encendidos durante 0, 30, 60 o 90 segundos al salir del vehículo. Para cambiar el estado de retardo de apagado de los faros, presione el botón "+" o "-" en la pantalla táctil para seleccionar el intervalo de tiempo deseado.				

Audio

Después de presionar el botón de "Audio" en la pantalla, los siguientes ajustes estarán disponibles:

Nombre de ajuste	Opciones seleccionables		
Balanceo/Desvanecimiento	Icono de bocina		Flechas
NOTA: Cuando se encuentre en esta pantalla podrá ajustar la configuración del "Balanceo y Desvanecimiento" presione y arrastre el icono C.			
Ecuilizador	+		-
NOTA: Cuando se encuentre en la característica de ecualizador, pueden mostrarse los ajustes Bajo, Medio, y Agudos			
Ajuste del volumen con la velocidad	Apagado	1 2	3
NOTA: Cuando se encuentre en la característica incrementa o disminuye el volumen relativamente a la velocidad del vehículo.			
Sonido envolvente (si así está equipado)	Encendido		Apagado
NOTA: Cuando se encuentre en la característica le brinda un modo de sonido envolvente simulado.			
Volumen auxiliar (si así está equipado)	-3		+3
NOTA: Esta característica proporciona la habilidad de sintonizar el nivel del audio para dispositivos portátiles conectados a través del conector auxiliar			
Sonoridad (si así está equipado)	Encendido		Apagado
NOTA: Esta característica proporciona calidad de sonido en volúmenes bajos.			
Reproducción automática	Encendido		Apagado



NOTA: Esta característica permite reproducir automáticamente un dispositivo de audio cuando es conectado. Para realizar su selección presione los botones de encendido o apagado para activar o desactivar la función de autoplay.

Teléfono/Bluetooth®

Después de presionar el botón de “Teléfono/Bluetooth®” en la pantalla, los siguientes ajustes estarán disponibles:

Nombre de ajuste	Opciones seleccionables
No molestar	
NOTA: Presione el botón “No molestar” para acceder a los ajustes disponibles. Los siguientes ajustes son: Respuesta automática (ambos, texto, llamada), Mensaje de respuesta automática (personalizado, predeterminado) y Mensaje de respuesta automática personalizado (crear mensaje).	
Emparejamiento de teléfonos celulares	Lista de teléfonos emparejados
NOTA: La función “Teléfonos emparejados y fuentes de audio” muestra qué teléfonos y fuentes de audio están emparejados con el sistema de Configuración de fuentes de audio y teléfono. Para obtener más información, consulte el Suplemento del Manual del Uconnect.	
Administrador de Proyección de Teléfono Inteligente	Encendido Apagado
NOTA: Presionando la función “Administrador de Proyección de Teléfono Inteligente” le permite ver una lista de todos los teléfonos conectados y le da la opción de determinar qué teléfono se usará para la proyección (Apple CarPlay o Android Auto).	

Configuración del radio SiriusXM

Después de presionar el botón de “Configuración del radio SiriusXM” en la pantalla, los siguientes ajustes estarán disponibles:

Nombre de ajuste	Opciones seleccionables
Sintonizar canal	Encendido Apagado
Salto de canal	Lista de canales
NOTA: El radio SIRIUS puede ser programado para designar un grupo de canales deseados para escuchar o para excluir mientras busca.	
Información de suscripción	ID Sirius
NOTA: Los compradores de un vehículo nuevo o arrendatarios reciben una suscripción del radio satelital SiriusXM, por tiempo limitado. Una vez expirados los servicios gratuitos, será necesario ingresar a la información en la pantalla de “Información de suscripción” a fin de volver a suscribirse.	
<ol style="list-style-type: none"> 1. Presione el botón de “Información de suscripción” para acceder a la pantalla de información de suscripción. 2. Escriba debajo los números de identificación de SIRIUS de su receptor. Para reactivar el servicio, puede llamar al número mostrado en pantalla o visitar el sitio en línea de su proveedor. 	
SiriusXM Travel Link es una suscripción aparte y aplica sólo a residentes de E.U.	



Restaurar la configuración

Después de presionar el botón de “Restaurar la configuración” en la pantalla, los siguientes ajustes estarán disponibles:

Nombre de ajuste	Opciones seleccionables	
Restaurar APP a configuración por defecto	OK	Cancelar
Restaurar App	OK	Cancelar
Restaurar la configuración	OK	Cancelar
NOTA: Seleccionar esta característica restablecerá los ajustes de Reloj, Pantalla, Audio y Ajustes de radio. Se le preguntará nuevamente si desea restaurar la configuración a los ajustes de fábrica. Diga “Si” o “Cancelar”.		
Borrar datos personales	OK Cancelar	X
Cuando se selecciona esta función, se eliminarán todos los datos personales, incluidos los dispositivos y preajustes Bluetooth. Para eliminar información personal, presione el botón “Borrar datos personales” y aparecerá una ventana emergente que le preguntará ¿Está seguro de que desea borrar todos los datos personales? “		
Restaurar modem	OK	Cancelar

Información del sistema

Después de presionar el botón de “Información del sistema” en la pantalla, los siguientes ajustes estarán disponibles:

Nombre de ajuste	Opciones seleccionables
Restaurar la configuración	Pantalla de información del software
NOTA: Seleccionar esta característica aparecerá en pantalla la versión del software del sistema.	

Páginas de desempeño (si así está equipado)

Las páginas de desempeño es una aplicación que le proporciona indicadores de desempeño en pantalla tal como son registrados en la pantalla del módulo de instrumentos, que le permitirán familiarizarse con las capacidades de su vehículo en tiempo real.

Para acceder a las Páginas de Desempeño, presione el botón “Apps” en pantalla, luego seleccione el botón en pantalla “Páginas de Desempeño” (Performance Pages). Presione en el botón deseado para acceder a una página de desempeño en específico.



¡ADVERTENCIA!

La medición de las estadísticas del vehículo a través de las Páginas de Desempeño está diseñado para un uso fuera de los caminos públicos. Se recomienda utilizar estas características en ambientes controlados dentro de los límites que establece la ley. Las capacidades del vehículo como son medidas en las Páginas de Desempeño nunca deben ser usadas de forma temeraria o peligrosa al grado de poner en riesgo la seguridad del conductor y de los demás. Sólo los conductores seguros, atentos y hábiles pueden prevenir accidentes

Las páginas de desempeño incluyen lo siguiente:

- Inicio (Home)
- Cronómetros (Timers)
- Indicadores digitales (Gauges)
- Fuerza G (G-Force)
- Motor (Engine)
- Dyno

Si hay una unidad USB instalada en el puerto de medios, presione el icono de la cámara en la parte superior derecha de la pantalla táctil cuando use las páginas de desempeño. Se tomará una captura de pantalla de la página y se guardará en el USB.

La siguiente sección describe cada característica y su operación:

Home (inicio)



Páginas de desempeño - Home

Cuando se selecciona inicio, se puede personalizar una serie de widgets por el usuario. Siga estos pasos para cambiar un widget:

1. Presionando cualquiera de los indicadores le permite cambiar la visualización.

2. Seleccione la siguiente opción en el menú:
 - Colocar Widget: Arriba a la izquierda
 - Colocar Widget: Arriba a la derecha
 - Colocar Widget: Inferior a la izquierda
 - Colocar Widget: Inferior a la derecha
 - Incluir datos históricos en la captura de pantalla
3. Después de seleccionar una ubicación de widget: seleccione el indicador o temporizador para mostrar:
 - Calibre: Temperatura del aceite
 - Indicador: Presión de aceite
 - Indicador: Temperatura del refrigerante
 - Indicador: Voltaje de la batería
 - Indicador: Trans Temp
 - Indicador: Entrada de aire
 - Indicador: Par motor
 - Indicador: Potencia del motor
 - Indicador: G-Force
 - Indicador: Ángulo de dirección
 - Indicador: Engranaje actual
 - Indicador: Velocidad actual
 - Temporizador: 0-60 MPH
 - Temporizador: 0-100 MPH
 - Temporizador: 60 Ft Tiempo
 - Temporizador: 1/8 de milla
 - Temporizador: 1/4 de milla
 - Temporizador: Distancia del freno
 - Temporizador: Tiempo de reacción



Cronómetros



Páginas de Desempeño - Cronómetros (Timers)

Cuando selecciona la página de Cronómetros usted podrá seleccionar uno de los siguientes "tickets":

- Actual (Current)

Al presionar el botón "Actual" se mostrará un resumen en "tiempo real" de los cronómetros de Desempeño.

- Último (Last)

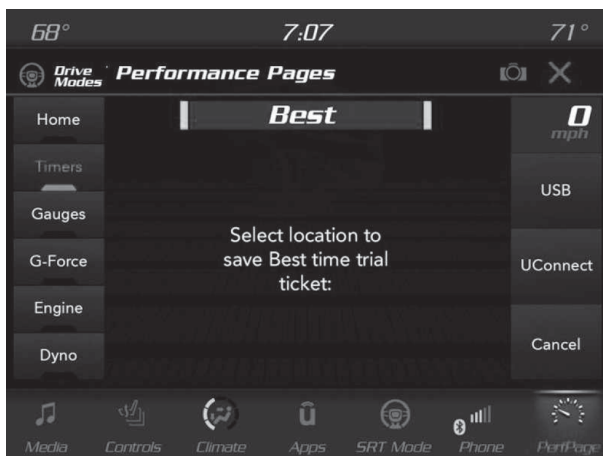
Al presionar el botón "Último" se mostrará los tiempos más recientes registrados por los cronómetros de Desempeño.

- Mejor (Best)

Presionando el botón "Mejor" se mostrará el mejor tiempo registrado por los cronómetros de Desempeño.

- Guardar (Save)

Presionando el botón "Guardar" le permitirá almacenar los tiempos de la última corrida. Cualquier corrida mayor a 10, sobrescribirá los últimos datos registrados en la memoria del sistema Uconnect®. La operación de la característica Guardar se describe a continuación:



Páginas de Desempeño - Guardar (Save)

- Con una memoria USB instalada, presione el botón “USB” para guardar en ella.
- Presione el botón “Uconnect” para guardar en la página de internet del propietario (Consulte disponibilidad en su país).
- Presione el botón “Cancelar” para visualizar el último tiempo cronometrado.

Los “tickets” contienen los siguientes tiempos cronometrados:

- Tiempo de reacción

Mide el tiempo de reacción del conductor al acelerar el vehículo contra una luz o semáforo de arranque de una pista de arranques simulado (basado en un semáforo modelo 500 Sportsman de 3 luces ámbar) que se muestra en la pantalla del módulo de instrumentos).

NOTA: El tiempo de reacción, la velocidad, los cronómetros de 1/8 y 1/4 de milla estarán “listos” cuando la velocidad del vehículo es 0 km/h.

- 0-100 km/h (0-60 MPH)

Muestra el tiempo que le toma al vehículo de ir de 0 a 100 km/h (0-60 MPH).

- 0-160 km/h (0-100 MPH)

Muestra el tiempo que le toma al vehículo de ir de 0 a 160 km/h (0-100 MPH).

- 200 metros (1/8 de milla) ET

Muestra el tiempo que le toma al vehículo en correr 1/8 de milla o 200 metros.

- 200 metros (1/8 de milla) MPH

Muestra la velocidad del vehículo al alcanzar el 1/8 de milla o 200 metros.

- 400 metros (1/4 de milla) ET



Muestra el tiempo que le toma al vehículo en correr 1/4 de milla o 400 metros.

- 400 metros (1/4 de milla) MPH

Muestra la velocidad del vehículo al alcanzar 1/4 de milla o 400 metros.

- Distancia de frenado

Muestra la distancia que le toma al vehículo para realizar una parada completa.

NOTA: La medición de la distancia se “abortará” si el pedal de freno se deja de presionar antes de que el vehículo llegue a alto total.

- Velocidad de frenado

Muestra la velocidad a la que se viajaba cuando se presionó el pedal de freno.

NOTA: Los cronómetros de distancia y velocidad de frenado estarán listos sólo cuando el vehículo viaja a una velocidad mayor a los 48 km/h (30 MPH).

Indicadores digitales (Gauges)



Páginas de Desempeño - Medidores digitales (Gauges)

Cuando selecciona esta característica, la pantalla mostrará los siguientes valores:

- Temperatura del aceite

Muestra la temperatura actual del aceite motor.

- Presión del aceite

Muestra la presión actual del aceite motor.

- Temperatura del anticongelante

Muestra la temperatura actual del anticongelante.

- Voltaje de batería

Muestra el voltaje actual de la batería

- Temperatura del aceite de la transmisión (si está equipado con transmisión automática)

Muestra la temperatura actual del aceite de la transmisión

Si se selecciona un medidor, aparecerá en la pantalla la página de vista detallada del indicador. Esta página muestra información adicional sobre el calibrador seleccionado.

Presionando las flechas hacia la izquierda o hacia la derecha se recorrerá los detalles de cada calibrador. Al presionar el botón X inferior en la esquina superior derecha volverá al menú principal del medidor.

Fuerza G (G-Force)



Páginas de Desempeño - Fuerzas G (G-Force)



Fuerzas G (G-Force)

Cuando selecciona esta característica, la pantalla mostrará los valores de fuerza G.

Al seleccionar Fuerzas G, las siguientes características estarán disponibles:

- Velocidad del vehículo

Muestra la velocidad actual del vehículo en km/h o MPH, empezando de 0 y sin un valor máximo.

- Fuerza G frontal

Mide la fuerza de frenado del vehículo

- Fuerza G derecha

Mide la fuerza aplicada del lado derecho del vehículo al girar.

- Fuerza G izquierda

Mide la fuerza aplicada del lado izquierdo del vehículo al girar.

- Fuerza G trasera

Mide la fuerza de aceleración del vehículo

NOTA: Las Fuerzas G frontal, derecha, izquierda y trasera son todos los valores máximos. Estas lecturas se pueden restablecer borrando el pico G-Force en el módulo de instrumentos.

- Ángulo de volante

Utiliza el sensor de ángulo del volante para medir los grados a los que se encuentra girado el volante del vehículo en relación con 0 (cero). Los cero grados indican que el volante se encuentra con la dirección completamente recta. Cuando el valor del ángulo es negativo, indica un giro del volante hacia la izquierda, cuando el valor del ángulo es positivo, indica un giro hacia la derecha.

La visualización del círculo de fricción muestra la fuerza G instantánea como un resaltado y la fuerza G anterior como puntos dentro del círculo. El sistema graba la fuerza G anterior durante tres minutos. Si hay varias muestras en un punto determinado, el color del punto se oscurecerá de azul a rojo. Los vectores más frecuentes se mostrarán en rojo, los vectores poco frecuentes se mostrarán en azul.

Motor (Engine)



Valores del motor (Engine)

Cuando se selecciona esta página, la pantalla mostrará los siguientes valores:

- Velocidad del vehículo

Muestra la velocidad actual del vehículo.

- Caballos de fuerza / Kilowatts instantáneos

Muestra los caballos de fuerza al momento.

- Torque instantáneo

Muestra el torque al momento.

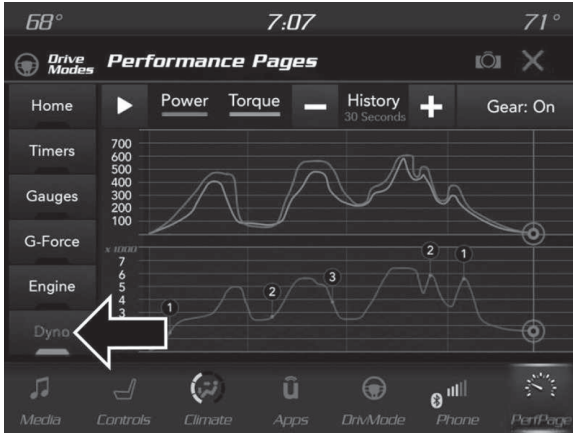
- Presión de aceite (sólo 6.4L)

Muestra la presión del aceite actual.

- Rango de velocidad (sólo para vehículos equipados con caja de transmisión automática)

Muestra el rango de velocidad actual (o al que se está realizando el cambio) de la caja de transmisión del vehículo.

Dinamómetro (Dyno)



Dinamómetro (Dyno)

El sistema comenzará a dibujar gráficos para potencia y torque. El gráfico se llenará al lado derecho de la página (basado en el tiempo de historial seleccionado). Una vez que se alcance el lado derecho de la página, el gráfico se desplazará con el lado derecho siendo siempre la muestra grabada más reciente.

Se pueden seleccionar las siguientes opciones:

- Al presionar el botón STOP se congelará el gráfico. Seleccionando reproducir borrará el gráfico y reiniciará el proceso
- Presione los botones “+” o “-” para cambiar el historial del gráfico. Las opciones seleccionables son “30, 60, 90 y 120 segundos. El gráfico se expandirá o se contraerá dependiendo del ajuste seleccionado.
- Seleccione la pantalla “Gear” (si está equipada) para activar y desactivar los marcadores de gráfico.

Modos de conducción (si así está equipado)

Su vehículo puede estar equipado con la característica de modos de conducción que le permite coordinar la operación de varios de los sistemas del vehículo dependiendo del comportamiento de manejo que se desee. Los modos de conducción son controlados a través del sistema Uconnect® y puede acceder al realizar cualquiera de los siguientes procedimientos:

- Presionando el botón del Paquete de super pista (Super Track Pack) en banco de botones del tablero de instrumentos.
- Seleccionando “Modo de conducción” en el menú de “Apps”.
- Seleccionando “Modo de conducción” a través del menú de Páginas de Desempeño.

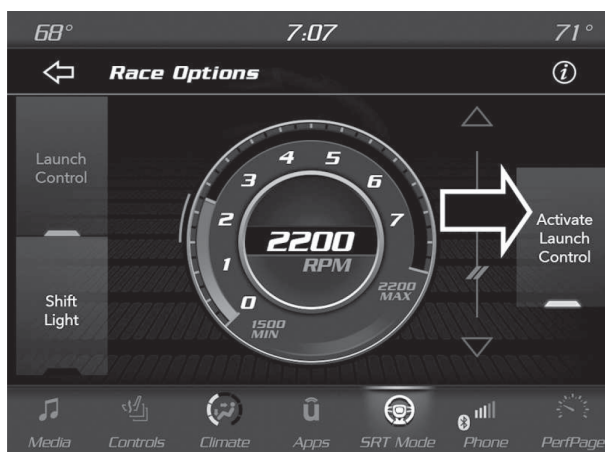
Usted podrá activar, desactivar o personalizar las funciones del Control de lanzamiento (Launch Control) y los ajustes del modo de manejo con el Control de Desempeño.

Las descripciones de estas características se proporcionan a continuación. Para más información acerca de las funciones de estas características a través del sistema Uconnect®, presione el botón de "Info" en pantalla.

Modo de lanzamiento (Launch Modo)

¡ADVERTENCIA!

El modo de lanzamiento del vehículo está pensada solamente para un uso fuera de los caminos públicos. Se recomienda que esta característica se use en ambientes controlados y dentro de los límites permitidos por la ley. Las capacidades del vehículo, como son medidas por las Páginas de Desempeño, nunca deben ser explotadas de forma temeraria o peligrosa, que ponga en juego la seguridad del conductor o de los demás. Sólo un conductor seguro, atento y hábil puede prevenir accidentes.



Modo de control de lanzamiento

El vehículo puede estar equipado con un sistema de control de lanzamiento diseñado para permitirle al conductor alcanzar la máxima aceleración posible en línea recta. El control de lanzamiento es una forma del control de tracción que gestiona el derrape de las llantas mientras se acelera el vehículo. Esta característica está pensada para un uso estrictamente de carreras o circuitos cerrados donde se busquen buenos tiempos en aceleraciones de 0 a 100 km/h o de cuarto de milla. El sistema no está diseñado para compensar la falta de experiencia del conductor o familiaridad con la pista. El uso de esta característica en condiciones de baja tracción puede dar como resultado un derrape excesivo de ruedas que no podrá controlar el sistema, que abortará el arranque.

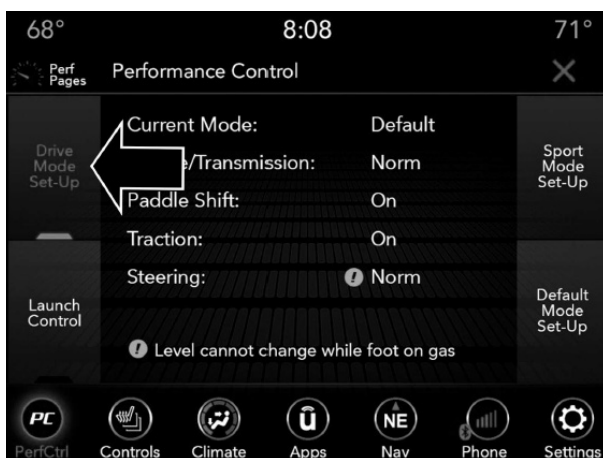
NOTA:

- El modo de control de lanzamiento no debe ser usado en caminos públicos. Siempre verifique las condiciones de la pista y sus alrededores.
- El modo de control de lanzamiento no está disponible en los primeros 805 km (500 millas) del vehículo.



- El modo de control de lanzamiento sólo debe ser usado cuando el motor y la caja de transmisión se encuentran a la temperatura de operación normal.
- El modo de control de lanzamiento está diseñado para un uso en caminos secos y pavimentados. No se recomienda su uso en superficies resbalosas o sin pavimentar, podría causar daños a los componentes del vehículo.

Configuración de modo



Configuración de modo

Al presionar el botón “Configuración del modo” en la pantalla táctil de la pantalla Control de desempeño se indica el estado en tiempo real de los distintos sistemas. Al presionar los botones “Configuración del modo deportivo” o “Configuración predeterminada del modo” en la pantalla táctil, el controlador puede configurar sus modos de unidad individuales y ver cómo afectan esas configuraciones al desempeño del vehículo.

NOTA: No todas las opciones listadas en este manual están disponibles en todos los vehículos. A continuación se muestra una tabla con todas las configuraciones disponibles del vehículo del modo de conducción.

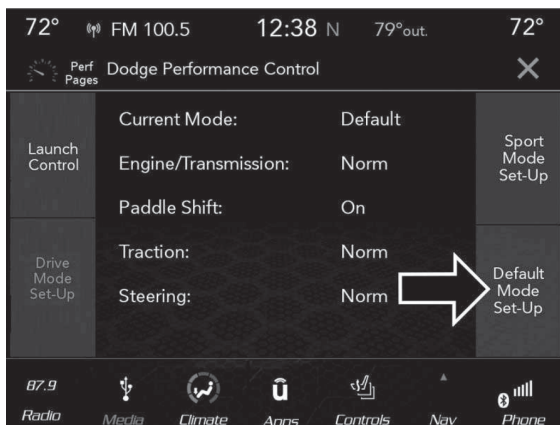
Configuraciones de modo disponibles

Transmisión	Auto
Motor	N/A
Motor / Transmisión	X
Dirección	X
Paletas de cambio	X
Control de tracción	X

Consulte los modos de manejo deportivo y por defecto para más detalles acerca de la operación.

NOTA: Estos ajustes se mantendrán activos usando la característica de Control de lanzamiento.

Modo por defecto (Default)



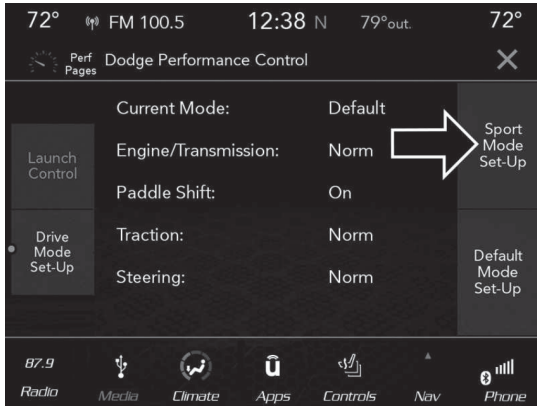
Modo por defecto



Modo por defecto

El vehículo se encontrará siempre en el modo por defecto. Este modo es para condiciones típicas de manejo. Mientras está en modo por defecto el motor, transmisión y tracción operarán en ajuste normal y no pueden ser cambiados. El asistente de dirección puede ser configurado a Normal, Deportivo o Confort presionando los botones correspondientes en pantalla. Las paletas de cambio pueden ser activadas o desactivadas mientras se encuentra en este modo.

Modo deportivo (Sport)



Modo deportivo

El modo deportivo es una configuración de ajustes pensado para el manejo entusiasta. La transmisión y dirección se ajustarán a la configuración deportiva. Las paletas de cambio se activan. El modo del control de tracción se establecerá en Normal. Cualquiera de estos cuatro ajustes pueden ser cambiados a las preferencias del conductor presionando los botones correspondientes en pantalla. Presione el botón "Sport" en el banco de interruptores central del tablero de instrumentos para activar estos ajustes.



Ajuste del modo deportivo

Las configuraciones de manejo posibles se encuentran listadas a continuación acompañadas de su descripción. También se puede acceder a la información contenida a continuación a través de los menús de ajuste. Para acceder a esta información, presione el botón "Info" en pantalla desde el menú de ajustes de modo de manejo, y use las flechas izquierda y derecha para cambiar entre las descripciones disponibles. El título para cada sistema en el menú de ajustes puede ser presionado, lo que también le proporcionará la descripción de la función para ese sistema en específico.

Motor



Motor

- Deportivo

Presione el botón “Sport” en pantalla para una respuesta de marcha mejorada para una experiencia de manejo mejorada.

- Normal

Presione el botón “Sport” en pantalla para una respuesta de marcha estándar para una conducción normal.

Motor / Transmisión



Motor / Transmisión

- Deportivo

Presione el botón “Sport” en pantalla para una respuesta de marcha mejorada y un control de cambios modificado para un experiencia de manejo mejorada.

- Normal

Presione el botón "Sport" en pantalla para una respuesta de marcha balanceada, cambios enfocados al confort y economía de combustible para una conducción normal.

Paletas de cambio



Paletas de cambio - Transmisión automática

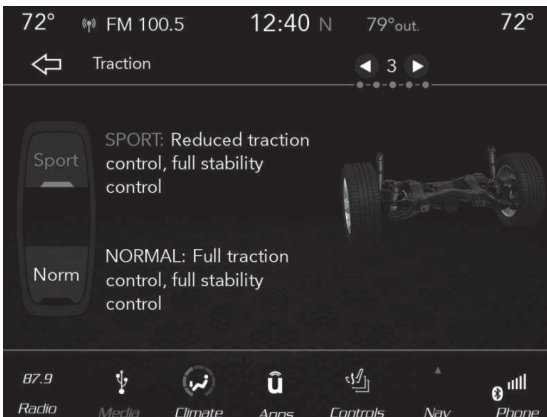
- Encendido

Presione el botón "Encendido" en pantalla para activar las paletas de cambio al volante.

- Apagado

Presione el botón "Apagado" en pantalla para desactivar las paletas de cambio al volante.

Control de tracción



Control de tracción

- Deportivo

Presione el botón "Sport" en pantalla para apagar el control de tracción y reducir el control de estabilidad.

- Normal

Presione el botón "Normal" en pantalla para proporcionar un control de tracción y estabilidad completo.

Dirección



Control de tracción

- Deportivo

Presione el botón "Sport" en pantalla para proporcionar un incremento mayor de sensación de dirección posible, requiriendo el mayor esfuerzo para virar la dirección.

- Normal

Presione el botón "Norm" en pantalla para proporcionar una sensación de dirección mejorada, requiriendo un esfuerzo moderado para virar la dirección. Este ajuste está seleccionado en su vehículo.

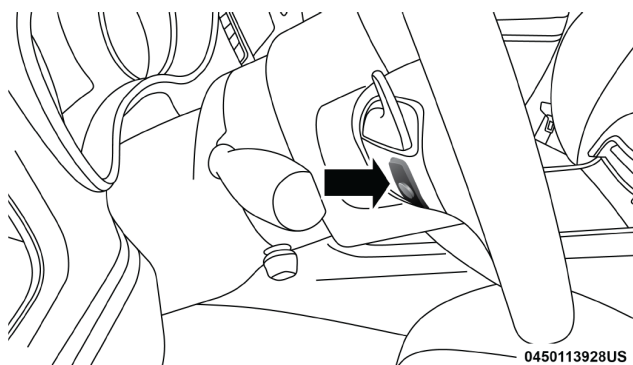
- Comfort

Presione el botón "Comf" en pantalla para proporcionar balance entre la sensación y esfuerzo de dirección.

CONTROLES DEL SISTEMA DE SONIDO AL VOLANTE (SI ASÍ ESTÁ EQUIPADO)

Los controles remotos del sistema de sonido están ubicados en la parte trasera del volante de la dirección. Alcance la parte trasera del volante para acceder a ellos.





Controles del sistema remoto (vista posterior del volante)

El control del lado derecho es un interruptor tipo balancín que tiene un botón en el centro y controla el volumen y la modalidad del sistema de sonido. Al presionar la parte superior del interruptor tipo balancín se aumenta el volumen y al presionar la parte inferior se disminuye el volumen.

Al presionar el botón central el radio cambiará entre los diferentes modos disponibles (AM/FM/SAT/AUX etc.).

El control del lado izquierdo es un interruptor tipo balancín con un botón en la parte central. La función del control del lado izquierdo varía dependiendo de la modalidad en la que esté.

A continuación se describe el funcionamiento del control del lado izquierdo en cada modalidad.

Funcionamiento en modo de radio

Si presiona la parte superior del interruptor se buscará hacia adelante la siguiente estación audible y si presiona la parte inferior del interruptor se buscará hacia atrás la siguiente estación audible. El botón ubicado en la parte central del control del lado izquierdo sintoniza la siguiente estación programada en los botones de presión de programación del radio.

Funcionamiento en modo de medios

Si presiona una vez la parte superior del interruptor se reproducirá la siguiente pista de la fuente de medios seleccionada (AUX, Bluetooth®, Tarjeta SD, etc.). Si presiona una vez la parte inferior del interruptor se reproducirá la pista actual desde el inicio y si lo presiona dentro de los primeros 8 segundos después de que inició la reproducción de la pista actual se reproducirá la pista anterior desde el inicio.

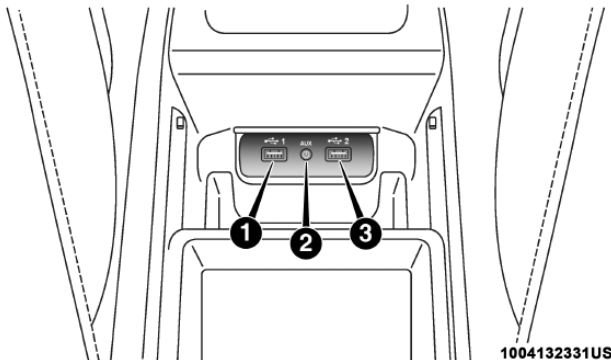
Si presiona dos veces la parte superior o inferior del interruptor se reproducirá la segunda pista y si lo presiona tres veces se reproducirá la tercera pista, etc.

CONTROL DE iPod®/USB/MP3 (SI ASÍ ESTÁ EQUIPADO)

Esta característica permite que se pueda conectar un iPod® o un dispositivo externo USB en el puerto correspondiente.

Localizado en el área de almacenamiento frontal de la consola central, esta característica le permite a un iPod® / reproductor MP3, o dispositivo externo USB, conectarse al sistema de audio.

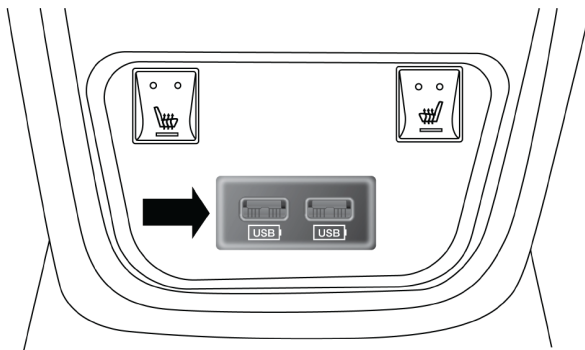
El control de iPod®, acepta dispositivos Mini, 4G, Photo, Nano, 5G iPod® y iPhone®. Algunas versiones de software de iPod® podrían no ser completamente compatibles por las características de control de iPod®. Visite los sitios de la red de Apple para las actualizaciones del software.



Puertos USB/AUX

- 1- Puerto USB
- 2- Entrada Auxiliar
- 3- Puerto USB

Localizado en la parte trasera de la consola central, hay dos puertos USB de carga solamente.



Puertos USB de carga

FUNCIONAMIENTO DEL RADIO Y TELÉFONOS CELULARES

En ciertas condiciones, si enciende el teléfono celular en el interior de su vehículo, el radio puede funcionar de manera errática o ruidosa. Esta condición se puede aminorar o eliminar reubicando la antena del teléfono celular. Esta condición no es perjudicial para el radio. Si el funcionamiento del radio no “mejora” satisfactoriamente al reposicionar la antena, es recomendable disminuir el volumen del radio o apagarlo durante el funcionamiento del teléfono celular. Cuando no use el Uconnect® (si así está equipado)

Información de seguridad y regulación

La operación de este equipo está sujeta a las siguientes dos condiciones:

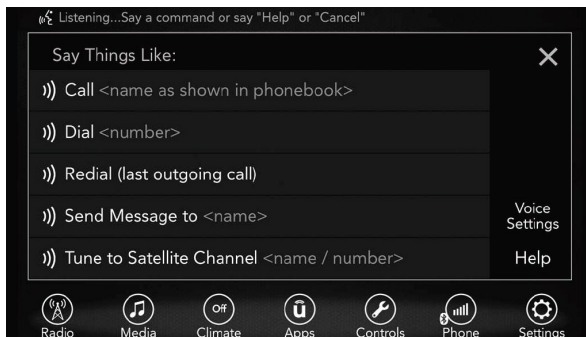
(1) es posible que este equipo o dispositivo no cause interferencia perjudicial y (2) este equipo o dispositivo debe aceptar cualquier interferencia, incluyendo la que pueda causar su operación no deseada.

NOTA: Cambios o modificaciones no aprobados expresamente por la parte responsable del cumplimiento podrían anular la autoridad del usuario para operar el equipo.

RECONOCIMIENTO DE VOZ

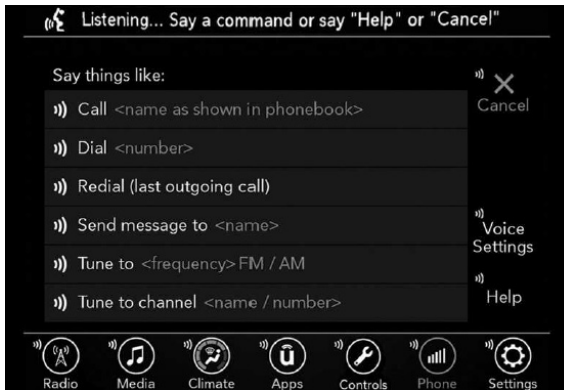
Introducción al Uconnect®

Comience a utilizar el reconocimiento de voz Uconnect® con estos consejos rápidos. Le proporciona los comandos de voz y los consejos que necesita saber para controlar su sistema Uconnect®.



Uconnect® 4





Uconnect® 4C/4CNAV

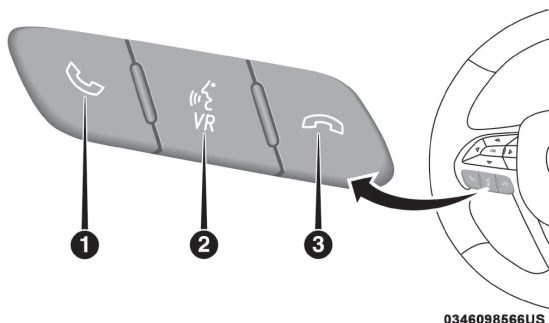
NOTA: Si usted ve el icono de Nav en la barra al fondo en la pantalla, usted tiene el Sistema Uconnect® 4C Nav. Si usted no ve el icono tiene el Sistema Uconnect® 4C.

Inicio

Todo lo que usted necesita para controlar el sistema Uconnect® con comando de voz, son los botones del volante de la dirección.

1. Visite la página de UconnectPhone.com para verificar que su dispositivo móvil sea compatible y encontrar instrucciones de emparejamiento.
2. Reduzca el ruido de su alrededor. El viento y la conversación de los pasajeros son ejemplos de ruido que podrían impactar en el reconocimiento de voz.
3. Hable claramente en un tono normal, pausado y con volumen. El micrófono está colocado en el toldo del vehículo y dirigido al conductor.
4. Cada vez que usted de un comando de voz, deberá primero presionar el botón VR o el de teléfono, espere hasta después del sonido de "beep", luego diga el comando de voz.
5. Usted puede interrumpir el mensaje de ayuda o las preguntas del sistema al presionar el botón de VR o el de teléfono y diciendo un comando de voz de la categoría actual.





Comandos de voz Uconnect®

1. Presione para iniciar o contestar una llamada de teléfono, enviar o recibir un mensaje de texto.
2. Para todos los radios: Presione para iniciar el radio o las funciones de medios. Para el 4C/4C NAV Nav solamente: presione para comenzar las funciones de navegación, Apps y clima.
3. Presione para terminar una llamada.

Comandos básicos de voz

Los comandos básico de voz pueden ser dados en cualquier momento, mientras use el sistema de Uconnect®.

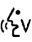
Presione el botón VR . Después del beep diga el comando...

- **Cancelar**, para parar una sesión de voz actual
- **Ayuda**, para oír una lista de sugerencias del comando de voz
- **Repetir**, para escuchar nuevamente la pregunta del sistema

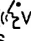
Vea que en la pantalla aparecen pistas que le informan si su voz ha sido reconocida y el estado del sistema. Aparecen en la pantalla táctil.

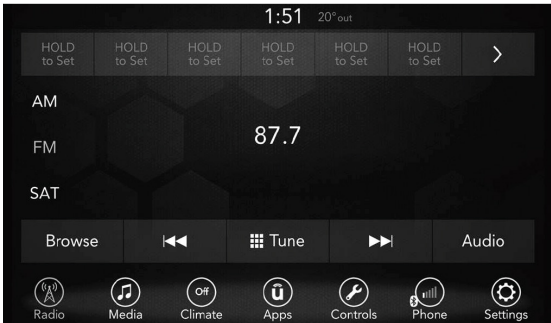
Radio

Use su voz para ingresar rápidamente a las estaciones de radio AM/FM o SiriusXM Satelital® que le gusta escuchar. (Para radio Sirius XM, se requiere de suscripción).

Presione el botón VR . Después de escuchar, diga...

- **Sintonizar** noventa y seis punto nueve FM
- **Sintonizar** canal 1 de hits satelital

Consejo: En cualquier momento, si no está seguro de que decir, presione el botón VR  y diga "Ayuda". El sistema le brindará ayuda con una lista de comandos.



Radio Uconnect® 4



Uconnect® 4C/4CNAV

Medios

El Uconnect® le ofrece la colección de medios vía USB, SD, Bluetooth® y puertos auxiliares (si así está equipado). La operación de voz, solo está disponible para conexiones de dispositivos USB y AUX. (La reproducción remota de CD es opcional y no está disponible en todos los vehículos).

Presione el botón VR (). Después del beep, diga uno de los siguientes comandos y siga las instrucciones para cambiar el recurso del medio o escoger un artista.

- Cambiar fuente a Bluetooth®
- Cambiar fuente a AUX
- Cambiar fuente a USB
- Reproducir artista, Beethoven; reproducir álbum Grandes éxitos, reproducir canción Moonlight Sonata, reproducir género Clásico.

Consejo: Presione el botón de navegar en la pantalla para ver todos las canciones del dispositivo USB. Su comando de voz debe de coincidir exactamente como el artista, álbum, canción y género mostrados en la información.




Modo Medios Uconnect® 4




Uconnect® 4C/4CNAV

Teléfono

Hacer y recibir llamadas telefónicas es fácil con el Uconnect. Cuando el botón de agenda se ilumina en la pantalla, su sistema está listo. Verifique la compatibilidad de su teléfono celular y las instrucciones de emparejamiento.

Presione el botón  Después del beep, diga uno de los siguientes comandos:

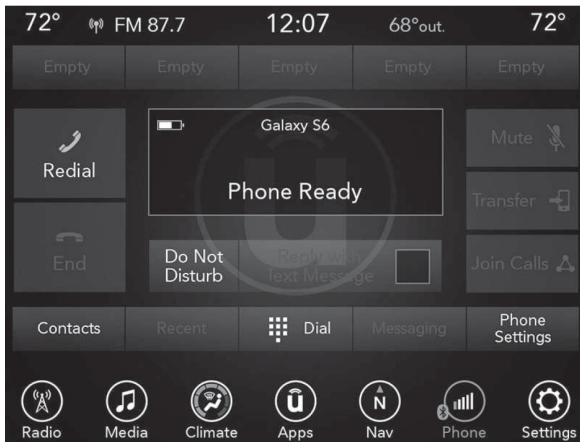
- **Llamar** a Juan Pérez
- **Marcar** 123-456-7890 y siga las instrucciones del sistema
- **Volver a marcar** (se vuelve a marcar de una llamada previa saliente)
- **Llamar de regreso** (Llamada antes de una entrada de número de teléfono)

Consejo: Cuando diga un comando de voz, presione el botón  y diga llamar, luego pronuncie el nombre exactamente como aparece en la agenda de teléfonos. Cuando el contacto tiene varios números, usted puede decir, "llamar al trabajo de Juan Pérez"






Teléfono Uconnect® 4



Uconnect® 4C/4CNAV

Mensajes de texto por voz

El sistema Uconnect anuncia los mensajes de texto entrantes. Presione el botón  Teléfono y diga “Escuchar”. (Debe tener un teléfono celular compatible con el sistema Uconnect).

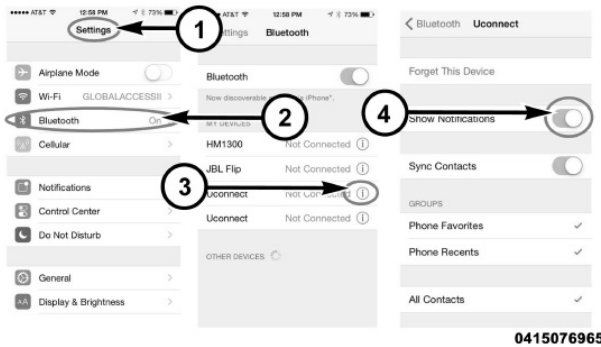
1. Una vez que se le lea un mensaje de texto entrante, presione el botón Teléfono. Después del pitido, diga: “Responder”.
2. Escucha las instrucciones de Uconnect. Después de la campanilla, repita uno de los mensajes predefinidos y siga las instrucciones del sistema.



SI	Atorado en el transito	Te veo mas tarde
NO	Empiecen sin mi	Estaré tarde
Bien	¿Dónde estás?	Estaré en (determinados minutos) tarde
Te llamaré después	Necesito indicaciones	Te veo en (determinado no. de minutos)
Voy en camino	No puedo hablar ahora	
Estoy perdido		Gracias

Consejo: Usted debe de registrar previamente el Acceso del Uconnect y tener un MAP compatible, para usar su Smartphone y usar el mensaje por voz personalizado. (No compatible con iPhone®).

Apple iPhone iOS6 o posteriores sólo admiten la lectura de mensajes de texto **entrantes**, pero si su vehículo se encuentra equipado con Siri Eyes Free, usted puede utilizarlo para enviar mensajes de texto. Para activar esta función en el iPhone de Apple, siga estos 4 sencillos pasos:



0415076965

Notificación de ajustes de iPhone

1. Seleccione "Ajustes"
2. Seleccione "Bluetooth"
3. Presione la (i) para seleccionar el vehículo enlazado
4. Encienda "Mostrar Notificaciones"

Consejo:

- Reproducir el texto de voz no es compatible con el iPhone, pero si su vehículo está equipado con Siri Eyes Free, puede usar la voz para enviar mensajes de texto.

Clima

¿Demasiado frío?, ¿Demasiado calor? Ajuste la temperatura del vehículo sin utilizar las manos y mantenga un clima cómodo para todos mientras están en el vehículo. (Si el vehículo está equipado con control del clima).

Presione el botón VR (VR). Después del beep, diga uno de los siguientes comandos...

- Ajuste temperatura del conductor a 25 grados
- Ajuste temperatura del pasajero a 25 grados
- Ajuste temperatura de ambos a 25 grados

Consejo: El comando de voz para el clima sólo ajusta la temperatura dentro del vehículo, el comando de voz no ajusta los asientos o volante con calefacción (si así está equipado).



Climas del Uconnect® 4



Climas del Uconnect® 4

Navegación (4CNAV) (si así está equipado)

La característica de navegación del Uconnect® le ayuda a ahorrar tiempo y ser más productivo cuando se sabe exactamente a dónde quiere ir. (La navegación es opcional en el sistema Uconnect 4C/4CNAV). Vaya con su distribuidor autorizado para activar la navegación en cualquier momento.)

1. Para colocar un destino, presione el botón VR (VR). Después diga...

- Para el 4C diga... “Introducir estado”.
- Para el 4C NAV diga... “Navegar a través de 800 Chrysler Auburn Hills, Michigan.”

2. El sistema preguntará.

Consejo: Para buscar un punto de interés (POI), presione el botón VR (VR). Después del beep diga “Encontrar la cafetería más cercana.”



Navegación 4C NAV con pantalla de 8.4”

SiriusXM Guardian (4C NAV) (si así está equipado)

¡ADVERTENCIA!



Algunos servicios de SiriusXM Guardian, incluyendo SOS Call y Asistencia en el camino NO funcionarán sin una LTE (voz / datos) operable o una conexión de red 3G o 4G (datos) compatible con su dispositivo.

NOTA: El vehículo podría transmitir datos si es autorizado por el conductor.

Se requiere un trial / o una suscripción para usar los servicios de SiriusXM Guardian que se mencionan a continuación. Para registrar presione el botón de Apps en la pantalla de 8.4” para iniciar.

NOTA: El servicio SiriusXM Guardian está disponible solo en vehículos equipados y comprados en Alaska, Estados Unidos y Canadá. Los servicios solo se pueden usar en dónde haya cobertura disponible; vea los detalles de la cobertura.

- Llamada SOS
- Notificación de alarma contra robo
- Bloqueo y desbloqueo remoto de las puertas
- Enviar e Ir
- Encontrar vehículo
- Asistencia para vehículo robado
- Encendido remoto**

- Luces y claxon remotos 
- Llamas a asistencia del camino 
- Reporte de estado del vehículo**
- Alerta de estado del vehículo**
- Páginas de desempeño plus**

** Si el vehículo está equipado.

Registro (4C/4C NAV)

Para desbloquear el acceso completo del SiriusXM Guardian en el vehículo, necesita registrarse en SiriusXM Guardian.

1. Presione el botón de App en la pantalla del vehículo
2. Presione el botón "Seleccionar servicio" en la lista.
3. Seleccione "hablar con un operador" para hablar con un agente del SiriusXM Guardian, el cual activará los servicios en el vehículo o seleccione "colocar email" para activarlos en línea.

Para más información:

Residentes en Estados Unidos siriusxm.com/guardian/

Residentes en Canadá siriusxm.com/guardian/ca

App móvil (4C NAV)

Está a unos pasos de usar el control remoto de manos libres y reproducir la música favorita en su auto.



App móvil

Para usar la aplicación Uconnect:

- Descargue la aplicación Uconnect en su dispositivo.
- Presione el botón de Info o de navegación en la barra al inicio de la aplicación.



- Presione el botón de la barra de navegación al inicio de la aplicación para Bloquear/Desbloquear, Arranque remoto y activar el claxon y luces remotamente.
- Presione el botón de localización en la barra de navegación al inicio de la aplicación para llamar el mapa y localizar su vehículo o enviar la ubicación desde el sistema de navegación.
- Presione el botón de ajustes del lado derecho arriba en la aplicación para traer la ventana emergente de ajustes y tener acceso a los centros de asistencia.

NOTA: Para mayores detalles por favor visite el sitio web DriveUconnect.com.

SiriusXM Travel Link (4C NAV)

¿Necesita encontrar una gasolinera, ver listados de películas locales, revisar una cuenta de deportes o el pronóstico del tiempo de 5 días? SiriusXM liga de viaje es un conjunto de servicios que aporta una gran cantidad de información directamente a su sistema Uconnect 4C NAV.

Presione el botón VR. Después del beep, diga uno de los siguientes comandos.

- Mostrar los precios del combustible
- Mostrar el pronóstico del tiempo a 5 días
- Mostrar el tiempo extendido

Consejo: Las alertas de tráfico no son accesibles con el comando de voz.



Siri Eyes Free (si así está equipado)

Siri le permite usar su voz para enviar mensajes de texto, seleccionar medios, realizar llamadas telefónicas y mucho más. Siri usa su lenguaje natural para entender lo que quiere decir y responde para confirmar sus solicitudes. El sistema está diseñado para mantener la vista en el camino y las manos al volante al permitir que Siri lo ayude a realizar tareas útiles.



Para habilitar Siri, mantenga presionado, luego suelte el botón Uconnect reconocimiento de voz (VR) en el volante. Después de escuchar la campana doble, puede pedirle a Siri que reproduzca podcasts y música, obtenga instrucciones, lea mensajes de texto y muchas otras solicitudes útiles.



Uconnect® 4CNAV con pantalla de 8.4"

No molestar

Con No molestar, puede deshabilitar las notificaciones de llamadas y mensajes de texto entrantes, lo que le permite mantener sus ojos en el camino y las manos en el volante. Para su comodidad, hay una pantalla de contador para realizar un seguimiento de sus llamadas perdidas y mensajes de texto mientras estaba usando No molestar.

No molestar puede responder automáticamente con un mensaje de texto, una llamada o ambos, al rechazar una llamada entrante y enviarlo al correo de voz.

Los mensajes de respuesta automática pueden ser:

- "Estoy conduciendo en este momento, me pondré en contacto contigo en breve".
- Crea un mensaje personalizado de respuesta automática de hasta 160 caracteres.

Mientras esté en No molestar, se puede seleccionar Llamada en conferencia para que pueda realizar una segunda llamada sin que las llamadas le interrumpen.

NOTA:

- Solo se verá el comienzo de su mensaje personalizado en la pantalla táctil.
- Responder con un mensaje de texto no es compatible con iPhones.
- La respuesta automática con mensaje de texto solo está disponible en teléfonos compatibles con Bluetooth MAP.



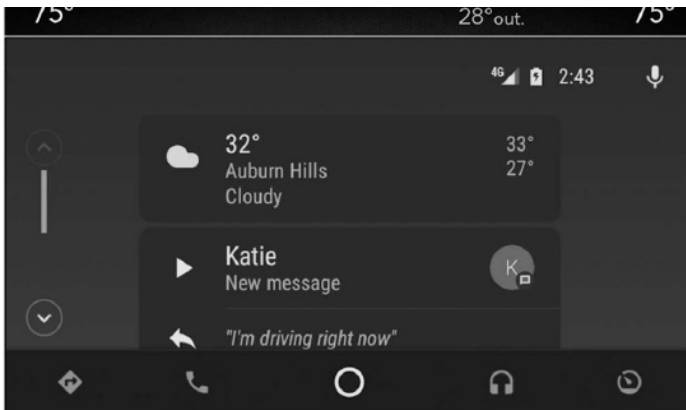
Android Auto (si así está equipado)

NOTA: La disponibilidad de las aplicaciones dependerá de su proveedor de telefonía. Algunas características del Android Auto podrían no estar disponibles en cada región y/o idioma.

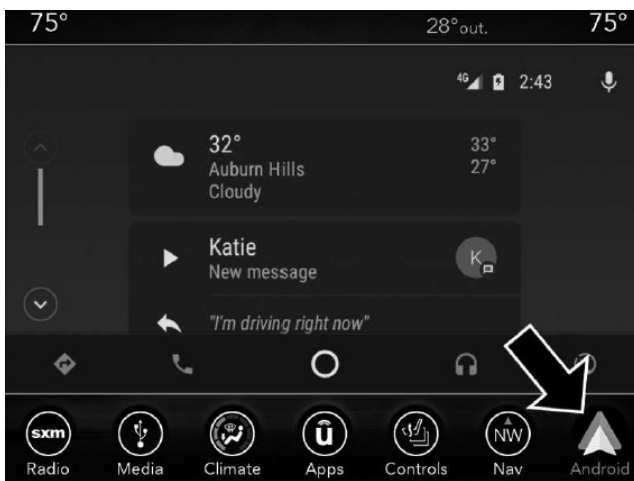
Android Auto te permite usar tu voz para interactuar con la mejor tecnología de voz de Android de tu clase a través del sistema de reconocimiento de voz de tu vehículo y usar el plan de datos de tu smartphone para proyectar tu smartphone Android y varias de sus aplicaciones en tu pantalla táctil Uconnect. Conecta tu Android 5.0 (Lollipop) a uno de los puertos USB de los medios, utilizando el cable USB suministrado de fábrica, y presione el nuevo ícono de Android Auto que reemplaza el ícono de "Teléfono" en la barra de menú principal para iniciar Android Auto.

Presione y mantenga presionado el botón VR en el volante o presione y mantenga presionado el ícono "Micrófono" dentro de Android Auto para activar la VR de Android, que reconoce los comandos de voz naturales, para usar una lista de las características de su smartphone:

- Mapas
- Música
- Teléfono
- Mensajes de texto
- Aplicaciones adicionales



Android auto Uconnect de 7"



Android auto Uconnect 4/4C/4C NAV de 8.4"

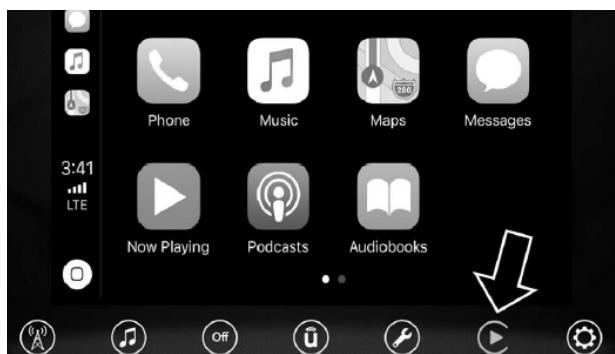
Refiérase al manual de radio Uconnect que está ubicado dentro del CD de usuario.

NOTA: Se requiere de un teléfono compatible con Android 5.0 Lollipop o mayor y bajar la app de Google Play. Android, Android Auto y Google Play son marcas registradas por Google Inc.

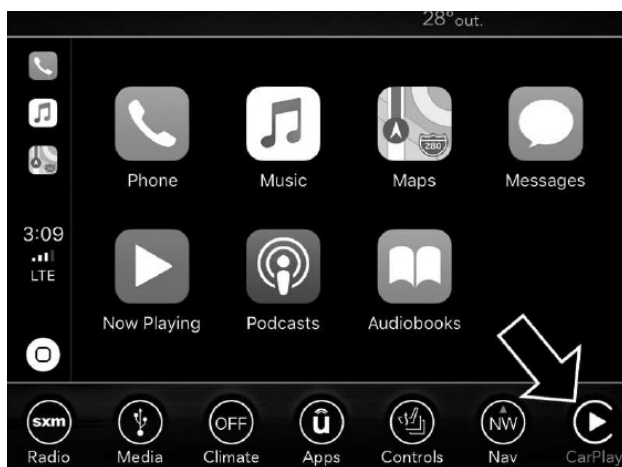
Apple Carplay (si así está equipado)

Apple CarPlay le permite usar su voz para interactuar con Siri a través del sistema de reconocimiento de voz de su vehículo y utilizar el plan de datos de su smartphone para proyectar su iPhone y varias de sus aplicaciones en su pantalla táctil Uconnect. Conecte su iPhone 5 o superior a uno de los puertos USB de medios, utilizando el cable Lightning suministrado por la fábrica, y presione el icono CarPlay nuevo que reemplaza su icono de "Teléfono" en la barra de menú principal para iniciar Apple CarPlay. Presione y mantenga presionado el botón VR en el volante o presione y mantenga presionado el botón "Inicio" dentro de Apple CarPlay, para activar Siri, que reconoce comandos de voz naturales para usar una lista de características de su iPhone:

- Teléfono
- Música
- Mensajes
- Mapas
- Aplicaciones adicionales



Apple CarPlay Uconnect 7"



Apple CarPlay Uconnect 4C/4C NAV de 8.4"

NOTA: Se requiere de un teléfono iPhone. Consulte a su distribuidor de telefonía por un teléfono compatible. Se aplican tarifas por cargo. La interface del vehículo es un productor de Apple. Apple CarPlay es una marca registrada de Apple Inc. iPhone es una marca registrada de Apple Inc. registrada en los Estados Unidos y otros países. Se aplican los términos y usos de privacidad de Apple.

NOTA: Consulte el manual del Sistema Uconnect que se encuentra ubicado en el CD de usuario.

Información general

La operación de este equipo está sujeta a las siguientes dos condiciones:

(1) Es posible que este equipo o dispositivo no cause interferencia perjudicial y (2) este equipo o dispositivo debe aceptar cualquier interferencia, incluyendo la que pueda causar su operación no deseada.

NOTA: Cambios o modificaciones que no estén debidamente aprobados por el fabricante pueden afectar la operación de dicho dispositivo.

Información adicional

© 2018 FCA Group LLC. Todos los derechos reservados. Mopar y Uconnect están registrados como marca y la marca de la conexión de dueño Mopar es una marca registrada de FCA Group LLC. Android es una marca registrada y Google Inc. SiriusXM y todas las marcas relacionadas y logos son marcas registradas del radio SiriusXM y las marcas relacionadas con SiriusXM son marcas registradas de SiriusXM Radio Inc.

Tenga a la mano su número PIN del sistema Uconnect® cuando solicite ayuda.



ÍNDICE GENERAL

CONTENIDO

■ INTRODUCCIÓN	5
• BIENVENIDA.....	6
• CÓMO USAR ESTE MANUAL.....	6
- Símbolos.....	6
• PRECAUCIONES Y ADVERTENCIAS.....	6
• ETIQUETA DEL REGISTRO PÚBLICO VEHICULAR.....	7
• MODIFICACIONES / ALTERACIONES AL VEHÍCULO	7
■ TABLA GRÁFICA	8
• VISTA FRONTAL.....	9
• VISTA TRASERA.....	9
• PANEL DE INSTRUMENTOS	10
• INTERIOR	10
■ CONOCIENDO SU VEHÍCULO	11
• VEHÍCULO CON GUÍA DE USUARIO (SI ASÍ ESTÁ EQUIPADO) ...	14
• LLAVES	15
- Transmisores	15
- Para desbloquear las puertas y la cajuela	17
- Uso de la alarma de pánico	18
- Programación de transmisores adicionales	19
- Reemplazo de la batería del transmisor	19
• INTERRUPTOR DE IGNICIÓN	22
- Keyless Enter-N-Go (Entrada pasiva) - Ignición	22
- Mensaje de vehículo encendido	23
• SISTEMA DE ARRANQUE REMOTO (SI ASÍ ESTÁ EQUIPADO) ...	24
• SISTEMA INMOVILIZADOR SENTRY KEY®	27
- Llaves de repuesto.....	28
• ALARMA DE SEGURIDAD DEL VEHÍCULO (SI ASÍ ESTÁ EQUIPADO).....	28
• PUERTAS.....	30
- Seguros manuales	30
- Seguros eléctricos de puertas	31



- Entrada pasiva (Keyless Enter-N-Go) Característica de arranque sin llave (si así está equipado) 32
- Seguros para niños (en puertas traseras) 36
- ASIENTOS 36
 - Ajuste manual del asiento delantero..... 37
 - Asientos traseros plegables..... 38
 - Asientos eléctricos (si así está equipado)..... 40
 - Asiento del conductor con memoria (si así está equipado) 42
 - Programación de la función de memoria 42
 - Enlace y desenlace del transmisor remoto de entrada sin llave a la memoria 43
 - Recuperación de la posición en memoria..... 43
 - Asiento de entrada/salida fácil (disponible con el asiento con memoria únicamente) 44
 - Asientos con calefacción (si así está equipado)..... 45
 - Asientos frontales ventilados (si así está equipado)..... 47
- CABECERAS 47
 - Retiro de cabeceras frontales..... 49
 - Retiro de cabeceras traseras..... 50
- COLUMNA DE LA DIRECCIÓN 50
 - Columna de la dirección abatible manualmente/telescópica (si así está equipado)..... 50
- COLUMNA DE LA DIRECCIÓN ELÉCTRICA ABATIBLE/TELESCÓPICA (SI ASÍ ESTÁ EQUIPADO)..... 51
 - Volante con calefacción (si así está equipado)..... 52
- ESPEJOS..... 53
 - Espejo con atenuación automática (si así está equipado) 53
 - Espejo con atenuación automática (si así está equipado) 53
 - Espejos exteriores 54
 - Espejos eléctricos..... 55
 - Espejos con calefacción (si así está equipado)..... 55
 - Inclinación en reversa de los espejos (si así está equipado)..... 56
- LUCES EXTERIORES 57
 - Interruptor de los faros..... 57
 - Palanca multifunciones..... 57



- Interruptor de luces altas y luces bajas..... 58
- Control automático de luces altas (si así está equipado) 58
- Claxon óptico 59
- Faros con limpiadores..... 59
- Tiempo de demora de los faros 60
- Faros de niebla (si así está equipado)..... 60
- Luces direccionales 61
- Asistencia de cambio de carril (si así está equipado)..... 61
- LUCES INTERIORES 61
 - Luces de cortesía..... 61
 - Luces de mapa/lectura (si así está equipado) 62
 - Luz ambiental (si así está equipado) 63
- LIMPIA Y LAVAPARABRISAS 65
 - Sistema de limpiadores intermitentes 65
 - Lavaparabrisas 66
 - Limpiadores con sensores de lluvia (si así está equipado) 66
- CONTROLES DE CLIMA 67
 - Vista general del control de clima automático 70
 - Funciones del control del clima..... 73
 - Control automático de temperatura (ATC)..... 74
- VENTANAS 77
 - Ventanas eléctricas..... 77
- QUEMACOCOS ELÉCTRICO (SI ASÍ ESTÁ EQUIPADO)..... 79
 - Procedimiento de reaprendizaje 82
- PARA ABRIR Y CERRAR EL COFRE 82
- CAJUELA 84
 - Apertura 84
 - Seguridad de la cajuela 85
 - Características del área de carga 86
- PORTERO ELÉCTRICO DE LA COCHERA (SI ASÍ ESTÁ EQUIPADO)..... 86
 - Antes de comenzar a programar el HomeLink®..... 87
- EQUIPAMIENTO INTERNO 91
 - Almacenamiento 91



- Compartimiento de puerta 93
- Portavasos 93
- Portavasos traseros 94
- Tomas de corriente eléctrica 95
- Tapete cargador inalámbrico (si así está equipado) 97
- Compartimiento de anteojos para el sol 99
- **TABLERO DE INSTRUMENTOS 100**
- MÓDULO DE INSTRUMENTOS 101
- PANTALLA DEL MÓDULO DE INSTRUMENTOS (SI ASÍ ESTÁ EQUIPADO) 102
 - Localización y controles 103
 - Menú seleccionable de la pantalla del módulo de instrumentos 106
 - Mensaje del Ahorrador de batería/Modo de ahorro de batería - Acciones de reducción de carga eléctrica (si así está equipado) 110
- LUCES DE ADVERTENCIAS Y MENSAJES 112
 - Indicadores de color rojo 112
 - Luces indicadoras amarillas 115
 - Indicadores de color amarillo 119
 - Indicadores de color verde 119
 - Luces de advertencia de color blanco 120
 - Luz indicadora azul 121
- SISTEMA DE DIAGNÓSTICO A BORDO – OBD II 121
 - Seguridad cibernética del sistema de diagnóstico a bordo (OBD II) 121
- PROGRAMAS DE MANTENIMIENTO DE INSPECCIÓN DE EMISIONES 122
- **SEGURIDAD 124**
- Luz de advertencia del ABS 125
- Sistema de control de frenos electrónico (EBC) 126
- Sistema de asistencia en el frenado (BAS) (si así está equipado) 126
- Luz de advertencia de los frenos antibloqueo 127
- Sistema de distribución de fuerza de frenado (EBD) 127
- Mitigación electrónica de volcadura (ERM) 127



- Control electrónico de estabilidad (ESC) (si así está equipado) 128
- Luz indicadora de Activación/Mal funcionamiento del ESC e indicadora del ESC apagado 131
- Asistencia de arranque en pendientes (HSA)..... 131
- Ayuda al freno en lluvia (RBS)..... 133
- Alerta de preparación de frenado (RAB)..... 134
- Sistema de control de tracción (TCS)..... 134
- SISTEMAS AUXILIARES PARA LA CONDUCCIÓN..... 134
 - Monitoreo de puntos ciegos (si así está equipado) 134
 - Operación de la advertencia de colisión delantera con mitigación (FCW) 140
 - Sistema de monitoreo de presión de las llantas (TPMS)..... 143
- PROTECCIONES PARA LOS OCUPANTES..... 148
 - Sistema de cinturones de seguridad..... 149
 - Sistema de protección complementario (SRS) 158
 - Registro de información de eventos (EDR) 168
 - Sistemas de protección para niños..... 169
 - Sistema de sujeción de anclajes y correas inferiores para niños (LATCH) 172
- CONSEJOS DE SEGURIDAD 181
 - Transportación de pasajeros 181
 - Gases de escape..... 181
 - Verificaciones de seguridad que debe hacer dentro del vehículo..... 182
 - Verificaciones periódicas de seguridad que debe hacer fuera del vehículo..... 183
- **ARRANQUE Y OPERACIÓN 185**
- PROCEDIMIENTOS DE ARRANQUE 187
 - Transmisión automática (si así está equipado) 187
 - Autopark..... 189
 - Arranque sin llave Keyless Enter-N-Go™ (si así está equipado)..... 190
 - Clima frío extremo (abajo de -30°C o -22°F)..... 190
 - Si el motor no arranca..... 190
 - Después del arranque..... 191
- CALENTADOR DEL BLOQUE DEL MOTOR



(SI ASÍ ESTÁ EQUIPADO).....	191
• RECOMENDACIONES PARA EL ASENTAMIENTO DEL MOTOR .	192
• FRENO DE ESTACIONAMIENTO	193
• TRANSMISIÓN AUTOMÁTICA (SI ASÍ ESTÁ EQUIPADO).....	195
- Interbloqueo de ignición.....	196
- Sistema de interbloqueo de cambios del freno y la transmisión.....	196
- Transmisión automática de 8 velocidades (si así está equipado).....	196
- Rangos de velocidad	198
- Autostick®	202
• MODO DEPORTIVO (SPORT) (SIN CONTROL DE DESEMPEÑO)	204
• TECNOLOGÍA DE AHORRO DE COMBUSTIBLE MOTORES 5.7L Y 6.4L (SI ASÍ ESTÁ EQUIPADO)	204
• DIRECCIÓN ELÉCTRICA	205
• CONTROL ELECTRÓNICO DE LA VELOCIDAD (SI ASÍ ESTÁ EQUIPADO).....	205
• CONTROL DE CRUCERO ADAPTABLE (ACC) (SI ASÍ ESTÁ EQUIPADO).....	208
- Funcionamiento del control de cruceo adaptativo (ACC)	210
- Activación del control de cruceo adaptable (ACC)	210
- Menú del control de cruceo adaptable (ACC).....	217
- Advertencias en pantalla y mantenimiento	218
• SISTEMA DE AYUDA TRASERA PARA ESTACIONARSE PARKSENSE® (SI ASÍ ESTÁ EQUIPADO)	226
- Sensores ParkSense®	226
- Pantalla de advertencia del sistema ParkSense®	226
- Precauciones del uso del sistema ParkSense®	230
• LANESENSE - ALERTA DE SALIDA DE CARRIL (SI ASÍ ESTÁ EQUIPADO).....	231
- Operación de LaneSense	231
- Cambio del estado de LaneSense.....	234
• CÁMARA TRASERA DE REVERSA PARKVIEW® (SI ASÍ ESTÁ EQUIPADO).....	235
• ABASTECIMIENTO DE COMBUSTIBLE.....	236
- Puerta de llenado de combustible de emergencia.....	238



- CARGA DEL VEHÍCULO 239
 - Etiqueta de certificación del vehículo..... 239
 - Su vehículo tiene la etiqueta de certificación del vehículo colocada en la puerta del conductor. 239
 - La etiqueta contiene la siguiente información:..... 239
 - Peso bruto vehicular (GVWR)..... 239
 - Peso bruto en el eje (GAWR) 239
 - Sobrecarga 239
 - Carga 240
- ARRASTRE DE REMOLQUE 240
 - Definiciones comunes de arrastre 240
 - Clasificación del enganche de remolque 242
 - Pesos de arrastre de remolque (rangos de peso máximo del remolque)..... 242
 - Peso del remolque y la punta 243
 - Requerimientos de arrastre. 243
 - Consejos de arrastre 247
- ARRASTRE RECREATIVO (DETRÁS DE UNA CASA RODANTE, ETC.)..... 248
 - Tracción en dos ruedas 248
- CONSEJOS DE CONDUCCIÓN..... 248
 - Tracción 248
 - Conducción a través de agua 249
 - Agua estancada poco profunda 249
- **EN CASO DE EMERGENCIA..... 251**
 - LUCES DE ADVERTENCIA 253
 - ESPEJO ASISTENTE / SOS (SI ASÍ ESTÁ EQUIPADO) 253
 - FOCOS DE REPUESTO 258
 - Repuestos de focos 258
 - Reemplazo de focos 259
 - Luz alta/baja, luz direccional/estacionamiento - Modelos con faros de descarga de alta intensidad (si así está equipado) 259
 - FUSIBLES 262
 - Fusibles bajo el cofre 263
 - Fusibles interior trasero 265



- USO DEL GATO Y CAMBIO DE LLANTAS..... 269
 - Ubicación del gato / Almacenaje de la llanta de refacción..... 269
 - Preparación para usar el gato..... 271
 - Gato y cambio de llanta 271
 - Instalación de la llanta 275
- KIT DE REPARACIÓN RÁPIDA DE LAS LLANTAS (SI ASÍ ESTÁ EQUIPADO)..... 276
 - Almacenamiento del kit de reparación de rápida..... 276
 - Componentes y operación del kit de reparación..... 276
 - Precauciones al usar el kit..... 277
 - Sellado de la llanta con el kit 279
- PROCEDIMIENTO PARA PASAR CORRIENTE..... 282
 - Preparación para el arranque con cables pasa corriente 282
 - Procedimiento de arranque con cables pasa corriente..... 283
- SI EL MOTOR SE SOBRECALIENTA..... 284
- LIBERACIÓN MANUAL DEL FRENO DE ESTACIONAMIENTO - TRANSMISIÓN DE 8 VELOCIDADES 285
- CÓMO LIBERAR UN VEHÍCULO ATASCADO 287
- REMOLCAR UN VEHÍCULO ATASCADO 288
 - Tracción en todas las ruedas (AWD) 289
- SISTEMA DE RESPUESTA CONTRA ACCIDENTES MEJORADO (EARS)..... 290
- GRABADOR DE DATOS (EDR)..... 290
- **SERVICIO Y MANTENIMIENTO..... 291**
 - COMPARTIMIENTO DEL MOTOR 3.6L..... 293
 - COMPARTIMIENTO DEL MOTOR 5.7L..... 293
 - COMPARTIMIENTO DEL MOTOR 6.4L..... 294
 - Aceite del motor 295
 - Añadir líquido limpiaparabrisas 296
 - Batería libre de mantenimiento 296
 - SERVICIO DEL DISTRIBUIDOR..... 297
 - Aceite de motor..... 298
 - Filtro de aceite del motor 300
 - Filtro del purificador de aire del motor 300
 - Mantenimiento del aire acondicionado 301



- Inspección de la banda de motor.....	303
- Lubricación de la carrocería.....	304
- Hojas del limpiaparabrisas.....	305
- Sistema de escape.....	307
- Sistema de enfriamiento.....	308
- Sistema de frenos.....	312
- Transmisión manual (si así está equipado).....	314
- Transmisión automática (si así está equipado).....	314
- Eje trasero.....	316
• ELEVACIÓN DEL VEHÍCULO.....	316
• LLANTAS.....	316
- Información de seguridad de llantas.....	316
- Número de identificación de la llanta (TIN).....	319
- Terminología y definiciones de las llantas.....	319
- Llantas – información general.....	324
- Llantas de capas radiales.....	326
- Llantas de refacción (si así está equipado).....	330
- Recomendaciones de rotación de llantas.....	333
• GRADOS UNIFORMES DE CALIDAD DE LAS LLANTAS.....	334
• ALMACENAMIENTO DEL VEHÍCULO.....	335
• CARROCERÍA.....	335
- Protección de la carrocería y la pintura contra la corrosión.....	335
• INTERIORES.....	337
- Asientos y piezas tapizadas.....	337
- Superficies de cristal.....	339
■ ESPECIFICACIONES TÉCNICAS.....	340
• NÚMERO DE IDENTIFICACIÓN VEHICULAR.....	341
• MODIFICACIONES / ALTERACIONES AL VEHÍCULO.....	341
• SISTEMA DE FRENOS.....	342
• ESPECIFICACIONES DE APRIETE Y LLANTAS.....	342
- Especificaciones de apriete.....	342
• REQUERIMIENTOS DE COMBUSTIBLE.....	343
- Motores 3.6 L (si así está equipado).....	343
- Motores 5.7L (si así está equipado).....	343



- Motores 6.4L (si así está equipado)..... 344
- Gasolina reformulada (en regiones donde aplique)..... 344
- Materiales adicionados al combustible
(en regiones donde aplique) 344
- Gasolina/mezclas oxigenadas (en regiones donde aplique) 345
- Uso de E-85 en vehículos no bicom bustibles
(en regiones donde aplique) 345
- Modificaciones del sistema de combustible para CNG y LP 345
- MMT en la gasolina (en regiones donde aplique)..... 346
- Precauciones del sistema de combustible..... 346
- Advertencias sobre el monóxido de carbono..... 346
- Advertencias sobre el monóxido de carbono..... 347
- COMBUSTIBLE FLEXIBLE ÚNICAMENTE MOTOR 3.6 L
(SI ASÍ ESTÁ EQUIPADO)..... 347
 - Información general E-85..... 347
- CAPACIDAD DE LÍQUIDOS 349
- LÍQUIDOS, LUBRICANTES Y PARTES GENUINAS 350
 - Motor..... 350
 - Chasis 351
- **MULTIMEDIA** **352**
 - SISTEMAS UCONNECT® (SI ASÍ ESTÁ EQUIPADO)..... 353
 - BARRA DE MENÚS PERSONALIZADA 353
 - SEGURIDAD CIBERNÉTICA..... 354
 - AJUSTES DEL UCONNECT® 355
 - Funciones programables por el cliente - Sistema Uconnect® 4 356
 - Funciones programables por el cliente - Sistema Uconnect® 4C/
4C NAV 363
 - Páginas de desempeño (si así está equipado)..... 372
 - Modos de conducción (si así está equipado)..... 381
 - Configuraciones de modo disponibles 383
 - CONTROLES DEL SISTEMA DE SONIDO AL VOLANTE
(SI ASÍ ESTÁ EQUIPADO)..... 388
 - Funcionamiento en modo de radio 389
 - Funcionamiento en modo de medios..... 389
 - CONTROL DE iPod®/USB/MP3 (SI ASÍ ESTÁ EQUIPADO)..... 390
 - FUNCIONAMIENTO DEL RADIO Y TELÉFONOS CELULARES 391



- RECONOCIMIENTO DE VOZ..... 391
 - Introducción al Uconnect® 391
 - Inicio..... 392
 - Comandos básicos de voz..... 393
 - Radio..... 393
 - Medios 394
 - Teléfono 395
 - Mensajes de texto por voz..... 396
 - Clima..... 397
 - Navegación (4CNAV) (si así está equipado) 398
 - SiriusXM Guardian (4C NAV) (si así está equipado) 399
- **ÍNDICE GENERAL..... 407**

