

# CHRYSLER Pacifica

2019



**GUÍA RÁPIDA DE ADVERTENCIAS Y PRECAUCIONES LÉALA ANTES DE OPERAR SU VEHÍCULO**

ÉSTAS SON SÓLO ALGUNAS DE LAS PRECAUCIONES QUE DEBE DE OBSERVAR PARA LA OPERACIÓN SEGURA DE SU VEHÍCULO, LEA SU MANUAL DE PROPIETARIO

**SIEMPRE UTILICE SU CINTURÓN DE SEGURIDAD**

AÚN SI SU VEHÍCULO ESTÁ EQUIPADO CON BOLSAS DE AIRE ES IMPRESCINDIBLE EL USO DEL CINTURÓN DE SEGURIDAD PARA TODOS LOS OCUPANTES DEL VEHÍCULO.

**COMPUERTA TRASERA (SI ASÍ ESTÁ EQUIPADO)**

LOS GASES DE ESCAPE PUEDEN INTRODUCIRSE AL COMPARTIMIENTO DE PASAJEROS CUANDO EL CRISTAL DE LA COMPUERTA TRASERA O LA COMPUERTA DEL VEHÍCULO ESTÉN ABIERTAS LOS GASES DE ESCAPE PUEDEN CAUSAR GRAVES LESIONES O LA MUERTE MANTENGA EL CRISTAL Y LA COMPUERTA CERRADOS CUANDO EL MOTOR ESTÉ ENCENDIDO.

**TAPÓN DE RADIADOR**

NO INTENTE ABRIR EL TAPÓN DEL RADIADOR CUANDO EL VEHÍCULO ESTÉ CALIENTE PUEDE SUFRIR GRAVES QUEMADURAS.

**SISTEMA DE ENFRIAMIENTO**

LOS VENTILADORES PUEDEN FUNCIONAR EN CUALQUIER MOMENTO, NO ACERQUE LAS MANOS



NO MEZCLE DIFERENTES TIPOS DE ANTICONGELANTE MANTENGA EL NIVEL DEL ANTICONGELANTE DEL MOTOR ENTRE LAS MARCAS DE MÁXIMO Y MÍNIMO DEL TANQUE RECUPERADOR SÓLO UTILICE ANTICONGELANTE MOPAR.

**USO DEL GATO (SI ASÍ ESTÁ EQUIPADO)**

USE EL GATO SOLAMENTE PARA CAMBIAR LA RUEDA DEL VEHÍCULO, NUNCA TRABAJE O ENCIENDA EL VEHÍCULO CUANDO ESTÉ SOPORTADO POR EL GATO.

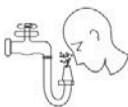
**BATERÍA**

SU BATERÍA NO REQUIERE MANTENIMIENTO DE NINGÚN TIPO, SIN EMBARGO SI REQUIRIERA TRABAJAR CON ELLA RECUERDE QUE CONTIENE GASES EXPLOSIVOS QUE PUDIERAN DAÑAR SUS OJOS, CAUSARLE CEGUERA O DAÑAR GRAVEMENTE SU PIEL.

**¡PELIGRO!**



¡GASES EXPLOSIVOS! PROTEJA SUS OJOS. CIGARROS, FLAMAS O CHISPAS PUEDEN CAUSAR QUE LA BATERÍA EXPLOTE. NO PERFORE NI ABRA LA BATERÍA.



EN CASO DE CONTACTO CON LOS GASES O EL ÁCIDO DE LA BATERÍA, LAVE CON ABUNDANTE AGUA Y ENSEGUIDA ACUDA AL MÉDICO.

SI REQUIERE ARRANCAR EL VEHÍCULO CON CABLES PUENTE CONSULTE SU MANUAL DE PROPIETARIO

**LLAVES**

GOLPES EXCESIVOS, AVENTARLAS DE LAS ALTURAS, PRESIÓN EXCESIVA EN LA PARTE PLÁSTICA U OTROS MALOS MANEJOS, PUEDEN DAÑAR EL CIRCUITO Y OCASIONAR LA INMOVILIZACIÓN DE SU VEHÍCULO.





# ¡Cuida tu garantía!



**En caso de algún percance exige a tu compañía de seguros que tu unidad sea reparada en un Distribuidor autorizado con partes originales Mopar y de esta manera no perderás la garantía de tu vehículo.**



**INFORMACIÓN**

Este manual ilustra y describe las características de operación de los equipos tanto estándar como opcionales en el vehículo. Dependiendo de la versión y modelo que usted haya adquirido, su vehículo podría o no contar con alguna(s) de las características que se describen en este manual.

Asimismo, este manual podría describir características y/o equipos que ya no están disponibles y/o que no fueron ordenados para su vehículo. Si tiene alguna duda o comentario al respecto no dude en contactar a cualquier distribuidor autorizado, o a nuestro **CENTRO DE ATENCIÓN A CLIENTES en los teléfonos 5081-7568 del D. F. y Zona Metropolitana, o al 01(800) 505-1300 (LADA sin costo) para el interior de la República.**

FCA México, S. A. de C. V. hace de su conocimiento que este vehículo cuenta con cristales tintados de origen.

FCA México, S. A. de C. V. se reserva el derecho de hacer cambios en el diseño y especificaciones, y/o de hacer adiciones o mejoras a sus productos sin tener obligación de implementarlos a productos previamente fabricados.

**¡ADVERTENCIA SOBRE EL CONSUMO DE ALCOHOL!**

Un conductor ebrio es quien con más frecuencia ocasiona accidentes. Sus habilidades como conductor pueden ser gravemente afectadas por los niveles del alcohol en la sangre. Su vista puede engañarlo, sus reflejos disminuyen y su juicio puede no ser el correcto.

**No conduzca después de haber consumido bebidas alcohólicas.**

*Información general*

La siguiente declaración se aplica a todos los dispositivos de radio frecuencia (RF) equipados en este vehículo:

La operación de este equipo está sujeta a las siguientes dos condiciones:

1. Es posible que este equipo o dispositivo no cause interferencia perjudicial y
2. Este equipo o dispositivo debe aceptar cualquier interferencia, incluyendo la que pueda causar su operación no deseada.

**NOTA: Cambios o modificaciones no aprobados expresamente por la parte responsable del cumplimiento podrían anular la autoridad del usuario para operar el equipo.**

Descripción de característica	Identificación de certificado
Control crucero adaptativo (ACC)	IFETEL: ROVBOLR14-1873
Monitoreo de punto ciego (BSM)	IFETEL: RCPAUWU14-0924
Monitoreo de punto ciego (BSM, versiones híbridas)	IFETEL: RLVAUWU13-2348



Descripción de característica	Identificación de certificado
KIN (Sistema de ignición sin llave)	IFETEL: RLVCOOH14-0130
RKE (Entrada pasiva)	IFETEL: RLVCOA215-2307
RSE (Sistema de entretenimiento trasero)	IFETEL: RCPDEVR16-1136
UGDO	IFETEL: RCPJOHO13-1596
RFHUB	IFETEL: RLVCOA213-0334
Bluetooth VP2	RCPCOVP13-0067
Bluetooth VP2R	IFETEL: RCPDEVP17-0277-A1
Bluetooth VP3	COFETEL: RTIHAVP12-1466
Bluetooth VP4	COFETEL: RTIHAVP12-1496
Bluetooth VP4R	IFETEL: RCPPACA16-1107





# TABLA DE CAPÍTULOS

## SECCIÓN

## PÁGINA

<b>1</b>	<b>INTRODUCCIÓN.....</b>	<b>6</b>
<b>2</b>	<b>TABLAS GRÁFICAS .....</b>	<b>10</b>
<b>3</b>	<b>CONOCIENDO SU VEHÍCULO .....</b>	<b>15</b>
<b>4</b>	<b>TABLERO DE INSTRUMENTOS.....</b>	<b>163</b>
<b>5</b>	<b>SEGURIDAD .....</b>	<b>187</b>
<b>6</b>	<b>ARRANQUE Y OPERACIÓN.....</b>	<b>266</b>
<b>7</b>	<b>QUÉ HACER EN CASO DE EMERGENCIA .....</b>	<b>371</b>
<b>8</b>	<b>MANTENIMIENTO .....</b>	<b>422</b>
<b>9</b>	<b>DATOS TÉCNICOS.....</b>	<b>460</b>
<b>10</b>	<b>MULTIMEDIA .....</b>	<b>468</b>
<b>11</b>	<b>ÍNDICE GENERAL.....</b>	<b>550</b>



# INTRODUCCIÓN

## CONTENIDO

- BIENVENIDA ..... 7
- CÓMO USAR ESTE MANUAL ..... 7
  - Información esencial ..... 7
  - Símbolos ..... 7
- ADVERTENCIAS Y PRECAUCIONES..... 9
- MODIFICACIONES / ALTERACIONES AL VEHÍCULO..... 9



## BIENVENIDA

Lo felicitamos por haber elegido su nuevo vehículo FCA US LLC y le aseguramos que representa una manufactura de precisión, de estilo distinguido y de la más alta calidad; elementos esenciales de nuestros vehículos.

Este manual de propietario se ha elaborado con el apoyo de ingenieros y especialistas en servicio para brindarle información respecto a la operación y el mantenimiento de su vehículo. Se complementa con un folleto con información de garantía y diversos documentos dirigidos al cliente. Se le recomienda leer cuidadosamente estas publicaciones. El seguimiento de las instrucciones y recomendaciones en este manual le ayudará a disfrutar una operación segura de su vehículo.

**NOTA: Después de leer el manual, éste debe guardarse dentro del vehículo para referirse a él cuando lo necesite y debe permanecer en el vehículo cuando lo venda, de tal forma que el nuevo propietario conozca todas las advertencias de seguridad.**

Cuando necesite servicio, recuerde que su distribuidor autorizado conoce mejor su vehículo, tiene técnicos entrenados en la fábrica y cuenta con partes genuinas Mopar® y además le interesa servirle a su entera satisfacción.

## CÓMO USAR ESTE MANUAL

### Información esencial

Consulte las tablas de contenido al principio de cada sección para localizar la información específica que requiere.

Como las especificaciones de su vehículo dependen del orden del equipamiento, algunas descripciones e ilustraciones podrían ser diferentes a las del equipamiento de su vehículo.

El índice detallado al final de este manual, contiene una lista completa de todos los temas.

### Símbolos

Consulte la siguiente tabla para tener una descripción de los símbolos que pueden ser usados en su vehículo o a través de este manual.





 AGUA EN EL COMBUSTIBLE	 LIMPIADOR TRASERO	 LIMPIADOR INTERMITENTE DEL PARABRISAS	 FALLA DE UN FOCO EXTERIOR	 LUCES ALTAS	 SEÑALES DIRECCIONALES
 COMBUSTIBLE	 LIMPIADOR TRASERO CON INTERMITENCIA	 LAVAPARABRISAS	 INTERRUPTOR DE LUCES	 LUCES BAJAS	 ACTIVACIÓN DE LA LLAVE (TOMA DE CORRIENTE)
 LADO DE CARGA DE COMBUSTIBLE	 LAVADOR DE VENTANA	 NIVEL DE LÍQUIDO DEL LAVADOR DEL PARABRISAS	 LUZ DE TOLDO	 FAROS DE NIEBLA DELANTEROS	 LIBERADOR DEL COFRE
 ACEITE DE MOTOR	 DESEMPAÑADOR TRASERO	 PARABRISAS CON CALEFACCIÓN ELÉCTRICA	 LUCES DE ESTACIONAMIENTO	 FAROS DE NIEBLA TRASEROS	 LIBERADOR COMPUERTA LEVADIZA Y COMPUERTA ABIERTA
 CARGA DE LA BATERÍA	 ESPEJO CON CALEFACCIÓN	 DESEMPAÑADOR DEL PARABRISAS	 ILUMINACIÓN DEL PANEL DE INSTRUMENTOS	 CINTURÓN DE SEGURIDAD	 PUERTA DESLIZANTE
 PRECALENTADOR	 LÍQUIDO DE LA DIRECCIÓN HIDRÁULICA	 LIMPIADOR Y LAVADOR DEL PARABRISAS	 BOLSA DE AIRE LATERAL	 BOLSA DE AIRE	 PUERTA DESLIZANTE
 LUZ DE MAL FUNCIONAMIENTO DEL MOTOR	 TEMPERATURA DE ACEITE DE LA TRANSMISIÓN	 TEMPERATURA DEL REFRIGERANTE DEL MOTOR	 <b>SRS AIRBAG</b> SISTEMA DE PROTECCIÓN SUPLEMENTARIA	 BOLSA DE AIRE DE PASAJERO DESACTIVADA	 PUERTA ENTREABIERTA
 SALIDA SUPERIOR DE AIRE	 CALEFACCIÓN DEL ASIENTO BAJA	 SEGURO DE PUERTA	 PEDALES AJUSTABLES	 CONTROL ELECTRÓNICO DE VELOCIDAD	 <b>ESP BAS</b> PROGRAMA ELECTRÓNICO DE ESTABILIDAD/ SISTEMA DE ASISTENCIA DE FRENSOS
 SALIDA SUPERIOR E INFERIOR DE AIRE	 CALEFACCIÓN DEL ASIENTO ALTA	 ELEVADOR DE VENTANA	 MONITOR DE PRESIÓN DE INFLADO	 CONTROL DE DESCENSO EN COLINAS	 ADVERTENCIA SISTEMA DE FRENSOS/FRENO DE ESTACIONAMIENTO
 SALIDA INFERIOR DE AIRE	 RECIRCULACIÓN	 ELEVADOR 4 VENTANAS	 CONTROL DE ESTABILIDAD ELECTRÓNICO	 <b>AWD!</b> SISTEMA DE TRACCIÓN EN TODAS LAS RUEDAS	 FALLA DEL SISTEMA DE FRENSOS ANTIBLOQUEO
 SALIDA DE AIRE DE DESEMPAÑANTE E INFERIOR	 VENTILADOR	 SEGURO DE VENTANA	 CONTROL ELECTRÓNICO DE GARGANTA	 <b>4WD!</b> SISTEMA DE TRACCIÓN EN LAS CUATRO RUEDAS	 <b>BRAKE</b> ADVERTENCIA SISTEMA DE FRENSOS/FRENO DE ESTACIONAMIENTO
 APERTURA DE CAJUELA	 AIRE ACONDICIONADO	 ANCLAJE PARA ASIENTO DE NIÑOS	 BOTÓN DE RECONOCIMIENTO DE VOZ	 ADVERTENCIA	 <b>TOW/HAUL</b> ARRASTRE-REMOLQUE
 MANIJA LIBERADORA DE EMERGENCIA	 ENCENDEDOR	 ANCLAJE INFERIOR Y ATADURA PARA NIÑOS (SEGURO)	 BOTÓN UCONNECT	 DESTELLADOR DE EMERGENCIA	 <b>4 LOW</b> TRACCIÓN BAJA EN LAS 4 RUEDAS
 TOLDO ABAJO	 TOLDO ARRIBA	 CLAXON	 CONSULTE EL MANUAL DEL PROPIETARIO	 <b>A/C PUSH</b> AIRE ACONDICIONADO	 <b>OFF</b> CONTROL DE ESTABILIDAD ELECTRÓNICO APAGADO

010533317



## ADVERTENCIAS Y PRECAUCIONES

Este manual contiene advertencias contra procedimientos de operación que podrían ocasionar un accidente o lesiones corporales. También contiene precauciones contra procedimientos que podrían causar daños a su vehículo. Si usted no lee completo este manual, podría perder información importante. Observe todas las advertencias y precauciones

## MODIFICACIONES / ALTERACIONES AL VEHÍCULO

### ¡ADVERTENCIA!

Cualquier modificación o alteración a este vehículo puede afectar seriamente la manejabilidad y seguridad de su vehículo, dando como resultado algún accidente, daño o la muerte.



## TABLAS GRÁFICAS

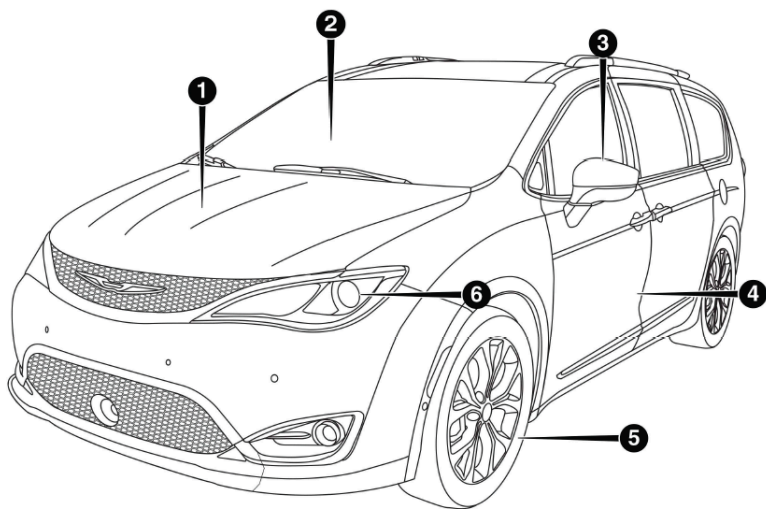
### **CONTENIDO**

■ VISTA FRONTAL .....	11
■ VISTA TRASERA.....	12
■ PANEL DE INSTRUMENTOS.....	13
■ INTERIOR .....	14





## VISTA FRONTAL

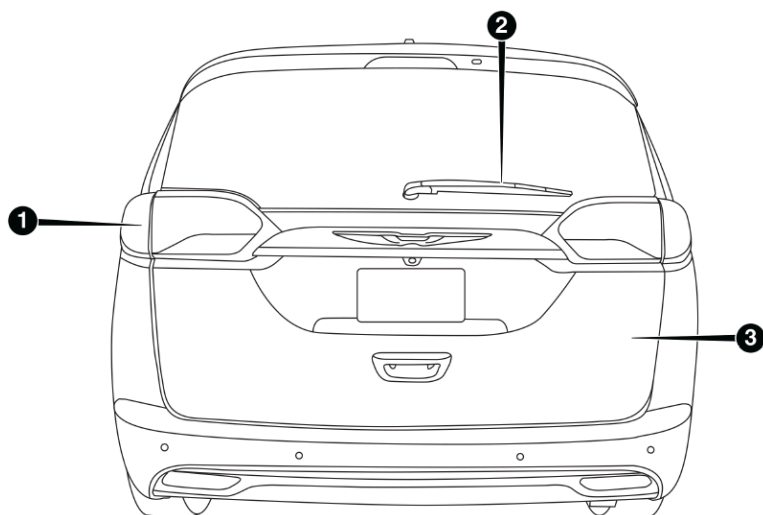


Vista frontal

1. Cofre/compartimiento del motor
2. Parabrisas
3. Espejos exteriores
4. Puertas
5. Ruedas/Llantas
6. Faros



## VISTA TRASERA

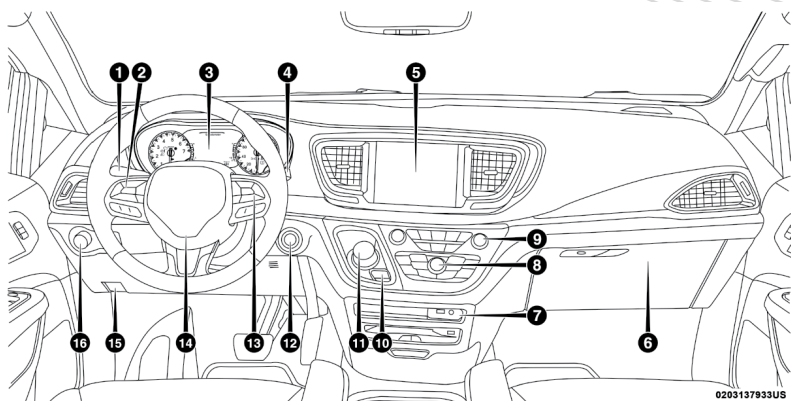


Vista trasera

1. Luces traseras
2. Limpiaparabrisas trasero
3. Compuerta trasera



## PANEL DE INSTRUMENTOS



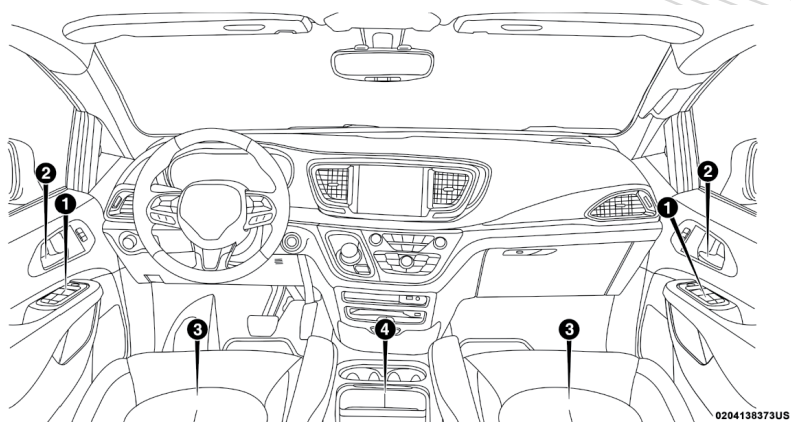
Panel de instrumentos

1. Palanca de multifunciones
2. Controles del módulo de instrumentos
3. Módulo de instrumentos
4. Palanca del limpiaparabrisas
5. Sistema Uconnect
6. Guantero
7. Contacto Auxiliar y puerto USB frontal
8. Controles de clima
9. Panel de interruptores
10. Interruptor de freno de estacionamiento electrónico
11. Selector electrónico de rangos
12. Ignición
13. Control de velocidad
14. Volante de la dirección
15. Apertura del cofre
16. Interruptor de los faros





## INTERIOR



Interior

1. Ventanas eléctricas/Seguros de puertas
2. Manija de puerta
3. Asientos
4. Compartimento de almacenamiento



# CONOCIENDO SU VEHÍCULO

## CONTENIDO

- **GUÍA DE USUARIO DEL VEHÍCULO (SI ASÍ ESTÁ EQUIPADO)** ..... 19
  - Características Pre-instaladas ..... 19
  - Características/Beneficios ..... 20
- **LLAVES** ..... 20
  - Transmisor ..... 20
- **INTERRUPTOR DE IGNICIÓN** ..... 27
  - Botón de ignición ..... 27
- **SISTEMA DE ARRANQUE REMOTO (SI ASÍ ESTÁ EQUIPADO)** ..... 29
  - Cómo utilizar el arranque remoto ..... 29
  - Características de comodidad asociadas al sistema de arranque remoto (si así está equipado) ..... 31
- **SISTEMA INMOVILIZADOR SENTRY KEY®** ..... 31
  - Llaves de repuesto ..... 32
- **SISTEMA DE ALARMA DE SEGURIDAD DEL VEHÍCULO (SI ASÍ ESTÁ EQUIPADO)** ..... 33
  - Rearmado del sistema ..... 33
  - Para armar el sistema ..... 33
  - Para desarmar el sistema ..... 34
- **PUERTAS** ..... 34
  - Seguros manuales de las puertas ..... 34
  - Cierre centralizado (si así está equipado) ..... 36
  - Sistema Keyless Enter-N-Go™ ..... 37
  - Característica de deslizamiento de puerta sin manos (si así está equipado) ..... 44
  - Seguros para niño ..... 45
- **ASIENTOS** ..... 46
  - Asientos delanteros de ajuste manual (si así está equipado) ..... 46
  - Ajuste manual (asientos traseros) ..... 48
  - Segunda fila de asientos de tipo banca (si así está equipado) ..... 49
  - Octavo asiento en segunda fila extraíble (si está equipado) ..... 51
  - Reclinación plana (Asientos Quad) ..... 53



- Asientos de almacenamiento fácil - característica Stow'n Go® (si así está equipado)..... 58
- Ajustes eléctricos en asientos delanteros (si así está equipado)..... 66
- Ajustes eléctricos en asientos traseros (si así está equipado)..... 68
- **ASIENTO DEL CONDUCTOR CON MEMORIA ..... 70**  
**(SI ASÍ ESTÁ EQUIPADO) .....**
- Asiento de entrada/salida fácil (disponible sólo con el asiento con memoria) ..... 72
- Asientos con calefacción (si así está equipado) ..... 73
- Asientos ventilados (si así está equipado)..... 75
- Cabeceras ..... 76
- Cabeceras - asientos delanteros..... 76
- Cabeceras - segunda fila de asientos Quad ..... 77
- Cabeceras - segunda fila de asientos tipo banca ..... 78
- Cabeceras - tercera fila de asientos..... 78
- Cabeceras eléctricas - tercera fila de asientos ..... (si así está equipado)..... 80
- **VOLANTE ..... 80**
- Columna abatible/telescópica (si así está equipado)..... 80
- Volante de la dirección con calefacción (si así está equipado)..... 81
- **ESPEJOS..... 82**
- Espejo interior día/noche (si así está equipado) ..... 82
- Espejo de atenuación automática (si así está equipado)..... 82
- Espejos exteriores..... 83
- Atenuador automático del espejo exterior del lado del conductor (si así está equipado)..... 83
- Espejo para conversación ..... 83
- Espejos eléctricos (si así está equipado)..... 84
- Característica de los espejos exteriores abatibles ..... 84
- Espejos térmicos (si así está equipado) ..... 85
- Espejos móviles en reversa (disponible solamente con asiento de memoria) (si así está equipado)..... 85
- Espejos eléctricos abatibles (si así está equipado)..... 85
- Espejos de vanidad iluminados (si así está equipado) ..... 86
- **LUCES EXTERIORES ..... 86**



- Palanca multifunciones ..... 86
- Interruptor de luces ..... 87
- Luces de conducción diurna (si así está equipado) ..... 87
- Interruptor de luz alta/baja de los faros ..... 88
- Luces altas automáticas (si así está equipado) ..... 88
- Destello de luz para rebasar (claxon óptico) ..... 89
- Faros automáticos (si así está equipado) ..... 89
- Faros encendidos con limpiadores (si así está equipado) ..... 89
- Retardo en el apagado de los faros (si así está equipado) ..... 89
- Recordatorio de luces encendidas ..... 90
- Faros de niebla delanteros (si así está equipado) ..... 90
- Señales direccionales ..... 90
- Ayuda en el cambio de carril ..... 91
- Protección de la batería ..... 91
- **LUCES INTERIORES ..... 91**
  - Luces de cortesía/interiores ..... 91
  - Luces de cortesía/lectura traseras (si así está equipado) ..... 92
  - Control de atenuación ..... 92
  - Luces interiores apagadas ..... 92
  - Control de luces de ambiente ..... 93
- **LIMPIAPARABRISAS Y LAVAPARABRISAS ..... 93**
  - Operación del limpiaparabrisas ..... 93
  - Limpiadores detectores de lluvia (si así está equipado) ..... 94
  - Limpiaparabrisas trasero y lavador ..... 95
- **CONTROLES DE CLIMA ..... 96**
  - Vista general de los controles del clima manual ..... 96
  - Descripción de los controles manuales del clima ..... 97
  - Vista general de los controles de clima automático en Uconnect 4 ..... 105
  - Vista general de los controles de clima automático en Uconnect 4C/4C NAV ..... 106
  - Funciones del control del clima ..... 114
  - Control automático de temperatura (ATC) (si así está equipado) ..... 115
- **VENTANAS ..... 118**



- Ventanas eléctricas ..... 118
- **QUEMACOCOS DE VISTA EN TRES PANELES (SI ASÍ ESTÁ EQUIPADO) ..... 120**
  - Apertura de la cortina de sombra del quemacocos ..... eléctrico - Modo manual ..... 122
  - Cerrar la cortina de sombra del quemacocos eléctrico - Exprés..... 122
  - Cerrar la cortina de sombra del quemacocos eléctrico - Modo manual ..... 122
  - Protección contra obstrucciones ..... 123
  - Mantenimiento del Quemacocos..... 123
  - Operación con el interruptor de ignición apagado..... 123
- **COFRE..... 123**
- **COMPUERTA TRASERA ..... 125**
  - Apertura..... 125
  - Compuerta trasera eléctrica (si así está equipado)..... 127
  - Activación de la compuerta sin manos (si así está equipado) ..... 129
  - Características del área de carga ..... 131
  - Sistema de aspiradora integrada Stow'n Vac, ..... (si así está equipado)..... 131
- **PORTERO ELÉCTRICO DE LA COCHERA (SI ASÍ ESTÁ EQUIPADO) ..... 138**
  - Antes de empezar la programación de HomeLink® ..... 138
  - Uso del HomeLink® ..... 141
  - Seguridad ..... 141
  - Sugerencias para la solución de problemas ..... 141
- **EQUIPAMIENTO INTERIOR..... 142**
  - Almacenamiento..... 142
- **TOMAS DE CORRIENTE ELÉCTRICA..... 150**
  - Inversor de corriente (si así está equipado) ..... 153
  - Cargador inalámbrico (si así está equipado)..... 154
  - Encendedor (si así está equipado)..... 155
  - Compartimiento para lentes para sol en la consola superior ..... 155
- **CANASTILLA DE EQUIPAJE DEL TECHO ..... (SI ASÍ ESTÁ EQUIPADO) ..... 156**
  - Cómo desplegar las barras ..... 157



## GUÍA DE USUARIO DEL VEHÍCULO (SI ASÍ ESTÁ EQUIPADO)

Entre a su información de propietario a través de la pantalla del sistema Uconnect 4C o 4C NAV. (si así está equipado)

Para entrar a la guía de usuario del vehículo en la pantalla táctil de Uconnect: Presione el botón de aplicaciones Uconnect. De ahí presione el ícono de Guía de Usuario del vehículo en la pantalla táctil. No se requiere registro a Uconnect.



Uconnect 4C NAV con pantalla de 8.4”

### Ícono de Guía de Usuario

**NOTA:** Las características de la guía de usuario del vehículo no están disponibles cuando el vehículo está en movimiento. Si trata de acceder cuando el vehículo esté en movimiento, el sistema desplegará el mensaje: “Característica no disponible mientras el vehículo está en movimiento”.

### Características Pre-instaladas.

Guía de Usuario - Actualizada en tiempo real	Disponible cuando y donde la necesite
Pantalla Táctil	Interface personalizable
Calendario de mantenimiento e información	En varios idiomas
Glosario de íconos y símbolos comprensible	

Una vez que haya lanzado su guía de usuario podrá explorar la información de garantía y el manual de radio cuando y donde lo necesite. Su sistema Uconnect despliega la guía de usuario en la pantalla de su radio para ayudarlo a entender mejor su vehículo. No es necesario descargar una aplicación, conectar un teléfono o dispositivo externo para reproducir. Además se actualiza durante todo el año en tiempo real por lo que no se desactualiza.



## Características/Beneficios

- Pre-instalado en la pantalla táctil de su radio Uconnect
- Capacidad mejorada de búsqueda y navegación
- Robusta aplicación NAV (si así está equipado)
- Agrega temas seleccionados a la categoría de acceso rápido de favoritos
- Glosario de íconos y símbolos
- Garantía de información
- Crucial información y asistencia al conductor.

Instrucciones de Operación	Calendario de mantenimientos
Información de Garantía	Procedimientos de emergencia
Estándares de nivel de fluidos	Contacto 911 y más

Consejo. Cuando vea algún tema, toque el ícono de estrella para añadirlo a sus favoritos, para un acceso fácil en el futuro.

## LLAVES

### Transmisor

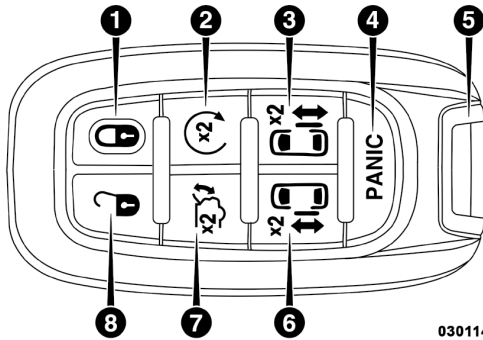
Su vehículo usa un sistema de encendido sin llave. El sistema de encendido con llave consta de una llave con un transmisor de mando a distancia y un interruptor de ignición. El sistema de encendido sin llave se compone de un transmisor y el botón Keyless Enter-N-Go (si así está equipado).

**NOTA:** El transmisor podría no ser encontrado por el sistema si se encuentra localizado cerca de un teléfono celular, computadora personal o dispositivo electrónico; estos dispositivos podrían bloquear la señal inalámbrica del transmisor

El sistema le permite bloquear o desbloquear las puertas, la compuerta trasera y activar la alarma de pánico, la compuerta trasera eléctrica (opcional), interruptor eléctrico de la puerta deslizante izquierda y derecha, desde distancias menores a los 20 m (66 pies), utilizando el llavero con un transmisor RKE. Cuando se oprime algún botón del transmisor o cuando alguna señal se transfiere entre el transmisor y el vehículo, parpadeará una luz Led en el transmisor como indicador. El transmisor RKE no necesita ser dirigido hacia el vehículo para activar el sistema.

**NOTA:** La llave de emergencia le permite entrar al vehículo si la batería del control RKE está descargada. La llave de emergencia también cierra y abre la guantera, puede quedarse con la llave de emergencia cuando deje el vehículo en el servicio de valet parking.





Transmisor

1. Bloquear
2. Arranque remoto
3. Puerta corrediza eléctrica derecha
4. Alarma de PÁNICO
5. Llave de emergencia
6. Puerta corrediza eléctrica izquierda
7. Compuerta levadiza
8. Abrir

En caso de que el interruptor de ignición no cambie con la presión de un botón, el transmisor puede tener la batería baja o no tener batería. La batería baja del transmisor puede verificarse en el módulo de instrumentos, que desplegará las instrucciones a seguir.

**NOTA:**

- La batería baja del transmisor puede indicarse por un mensaje en el módulo de instrumentos o por una luz LED en el transmisor. Si no se enciende la luz LED del transmisor al presionar un botón, se requiere cambio de batería.
- El brillo de la luz del LED del transmisor está diseñado para que se vea con la luz interior, por lo que la luz LED puede no ser visible a la luz solar directa

Cuando la batería esté baja o agotada, hay un método de soporte que puede utilizarse para operar el interruptor de ignición. Ponga el lado de frente del interruptor (lado opuesto al de la llave de emergencia) contra el botón de Star/Stop de motor y presione para operar el interruptor de ignición.

**Para desbloquear las puertas**

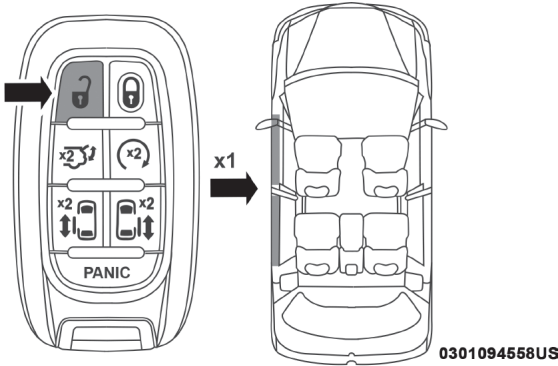
**NOTA:** El sistema Uconnect le permite programar el desbloqueo de la puerta del lado del conductor a la primera presión del botón del control RKE (de fábrica) o desbloquear todas las puertas a la primer presión. Para realizar los cambios de ajustes, refiérase a la sección de “Ajustes del Sistema Uconnect”.





**Desbloqueo a la primer presión del control RKE**

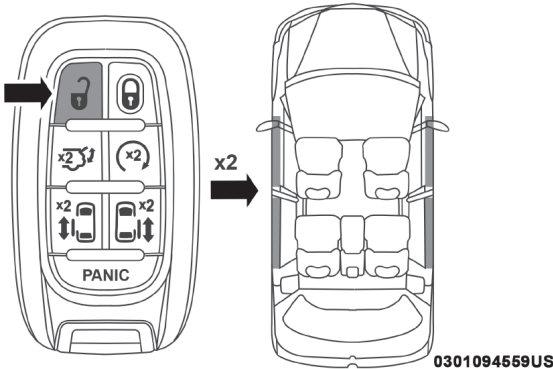
Presione y libere el botón de desbloqueo en el control RKE una vez para desbloquear las puertas delantera y trasera del lado del conductor o presione dos veces dentro de cinco segundos para desbloquear todas las puertas y la compuerta trasera. Las luces intermitentes parpadearán para hacerle saber que se ha recibido la señal. El sistema de acceso iluminado se activará.



**Primer presión para desbloquear**

**Desbloqueo a la segunda presión del control RKE**

Presione y libere el botón de desbloqueo en el control RKE dos veces dentro de cinco segundos para desbloquear todas las puertas y la compuerta trasera. Las luces intermitentes parpadearán para hacerle saber que se ha recibido la señal. El sistema de acceso iluminado se activará.



**Segunda presión para desbloquear**

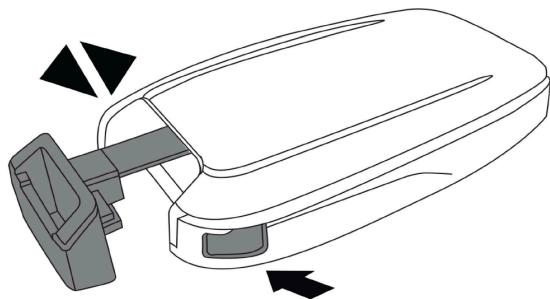
Esta característica le permite programar el desbloqueo de la puerta del lado del conductor a la primer presión del botón del control RKE o desbloquear todas las puertas a la primer presión. Para realizar los cambios de ajustes, refiérase a la sección de “Ajustes del Sistema” en “Multimedia”.



**NOTA:** Su vehículo está equipado con entrada pasiva, refiérase a la sección de “Acceso sin llave Keyless Enter-N-Go” - “Entrada pasiva” más adelante, para mayor información.

### Característica de la llave de emergencia

El control RKE contiene una llave de emergencia que está dentro del control RKE.



#### Seguro mecánico de la llave de emergencia

La llave de emergencia le permite entrar al vehículo si la batería del control RKE está descargada. La llave de emergencia también cierra y abre la guantera, puede quedarse con la llave de emergencia cuando deje el vehículo en el servicio de valet parking.

Para retirar la llave de emergencia del control, presione el seguro (botón) mecánico que se encuentra al costado del control con su dedo gordo y jale la llave de emergencia hacia afuera con la otra mano mientras presiona el seguro mecánico.

### Bloqueo de puertas y compuerta trasera

Presione y libere el botón de bloqueo en el control RKE para bloquear todas las puertas y la compuerta trasera. Las luces intermitentes parpadearán y el claxon sonará para hacerle saber que se ha recibido la señal. En el radio se pueden hacer los ajustes para cambiar a sólo luces, sólo claxon o ambos.

**NOTA:** Su vehículo está equipado con entrada pasiva, refiérase a la sección de “Acceso sin llave Keyless Enter-N-Go” - “Entrada pasiva” más adelante, para mayor información.

#### Control remoto y llave integrada del vehículo

Si una o más puertas están abiertas, o la compuerta trasera está abierta, las puertas se cerrarán. Esto se verifica con un parpadeo rápido de las luces direccionales.

#### Vehículos equipados con Keyless Enter-N-Go -Entrada pasiva

Si una o más puertas están abiertas, o la compuerta trasera está abierta, las puertas se cerrarán. Las puertas se desbloquearán nuevamente sólo si la llave está dentro del compartimiento de pasajeros.

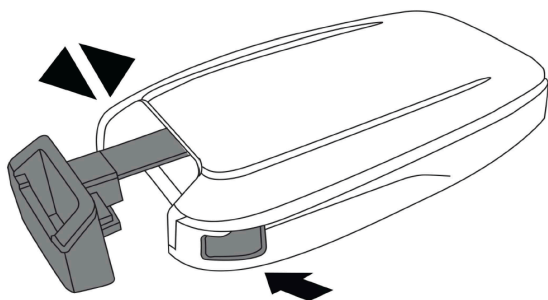


### Reemplazo de la batería del transmisor

La batería de repuesto recomendada es la CR2032.

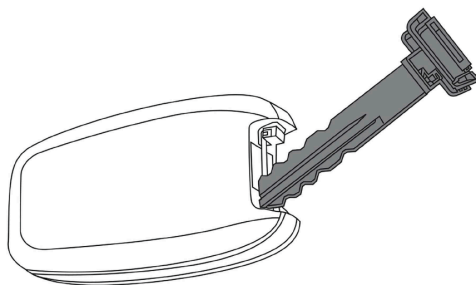
#### NOTA:

- Material de perclorato — Tal vez sea necesario un manejo especial. Vea [www.dtsc.ca.gov/hazardouswaste/perchlorate](http://www.dtsc.ca.gov/hazardouswaste/perchlorate).
  - No toque las terminales de la batería que están en el alojamiento trasero o en el tablero de circuito impreso.
1. Retire la llave de emergencia, deslizando el sistema mecánico de seguro en el costado del control RKE, con el dedo gordo. Luego, jale la llave para afuera con la otra mano.



**Retire la llave de emergencia**

2. Inserte la punta de la llave o un desarmado plano del #2 dentro de la ranura para separar los cascos del control y cuidadosamente separe las dos tapas del control RKE. Asegúrese de no dañar los puntos mecánicos de plástico colocados.



**Separación del casco del control**

3. Retire la batería del transmisor al girar la cubierta trasera (encima de la batería) y con un golpe ligero en un área sólida, como una mesa o similar. Luego reemplace la batería. Cuando reemplace la batería, los signos de + y – deben de coincidir en los lados del clip de la batería, localizados en la cubierta trasera. Evite tocar la batería nueva con los dedos. El aceite de las manos puede causar que la batería se deteriore. Si toca la batería, límpiela con alcohol.



4. Para ensamblar la carcasa del transmisor, junte las dos tapas.

### Programación de las llaves adicionales

La programación de los controles de llave o los transmisores RKE debe ser realizada por un distribuidor autorizado.

### Solicitud de controles remotos adicionales

**NOTA: Solamente los controles de llave que están programados para la electrónica del vehículo se pueden usar para arrancarlo y hacerlo funcionar. Una vez que se ha programado un control de llave para un vehículo, éste no se podrá programar para ningún otro.**

### ¡PRECAUCIÓN!

- Siempre remueva los controles de llave del vehículo y asegure todas las puertas cuando deje el vehículo solo.
- Para vehículos equipados con Keyless Enter-N-Go™, siempre recuerde colocar la ignición en la posición de OFF.

El propietario original recibe en el momento de la compra del vehículo un número de identificación personal (PIN) de cuatro dígitos. Guarde el PIN en un lugar seguro. Su distribuidor autorizado necesitará ese número para poder reemplazar los controles de llave, si esto fuese necesario. El duplicado de los controles de llave debe ser realizado por un distribuidor autorizado, este procedimiento consiste en la programación de un control de llave en blanco con la electrónica del vehículo. Un control de llave en blanco es aquel que nunca se ha programado.

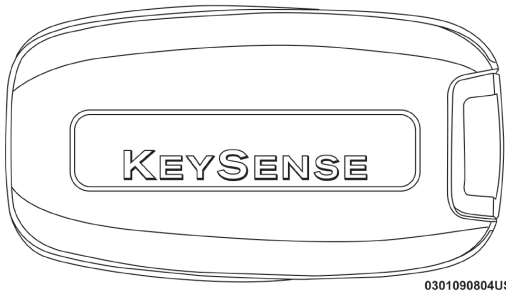
**NOTA: Cuando le dé servicio al sistema inmovilizador de llave Sentry®, lleve todos los controles de llave del vehículo a su distribuidor autorizado.**

### Característica KeySense (si así está equipado)

Esta característica le brinda al dueño de vehículo la capacidad para identificar una llave específica del vehículo para la cual la categoría de ajustes del vehículo puede ser aplicada para determinar la experiencia del conductor con otros conductores del vehículo. Los ajustes del vehículo son protegidos por un PIN de 4 dígitos únicos, que el dueño de vehículo crea al tener acceso a los ajustes específicos por primera vez.

Esta característica también tiene características adicionales que siempre están habilitadas cuando la llave específica está en uso que no pueden ser ajustadas por el dueño del vehículo. Mientras el control RKE esté en uso, el vehículo responderá por consiguiente a las modificaciones particulares requeridas. Esto incluye el aumento de la característica de asistencia de conducción, incremento de alarmas para conductor y el bloqueo de ciertas características opcionales.






Control de la llave KeySense

### ***Pantalla única de la llave KeySense***

Al inicio la pantalla de la llave KeySense deberá informar al conductor que el vehículo estará operando en el modo de la llave KeySense cuando ésta se encuentre en uso.

#### ***Características del inicio de la pantalla***

- Gráfico único de la pantalla
- Mensaje iluminado 
- Después de la pantalla única y después del ciclo de los mensajes guardados, entonces iniciarán los mensajes KeySense (rango y máxima velocidad) son mostrados.

Las siguientes características siempre están habilitadas cuando esta llave está en uso:

- El sistema de entretenimiento de audio enmudecido si los cinturones de seguridad de la primera línea de asientos no está abrochada.
- Alarma consistente de los cinturones de seguridad
- El volumen máximo del radio será limitado a 15 de 39.
- Luces de día
- Faros con limpiadores
- Limpiadores con sensor de lluvia
- Luces altas automáticas

Para información adicional, refiérase a la sección de “Ajustes Uconnect” en “Multimedia”.

#### ***Información general***

La operación de este equipo está sujeta a las siguientes dos condiciones:

(1) es posible que este equipo o dispositivo no cause interferencia perjudicial y (2) este equipo o dispositivo debe aceptar cualquier interferencia, incluyendo la que pueda causar su operación no deseada.

**NOTA: Cambios o modificaciones no aprobados expresamente por la parte responsable del cumplimiento podrían anular la autoridad del usuario para operar el equipo.**

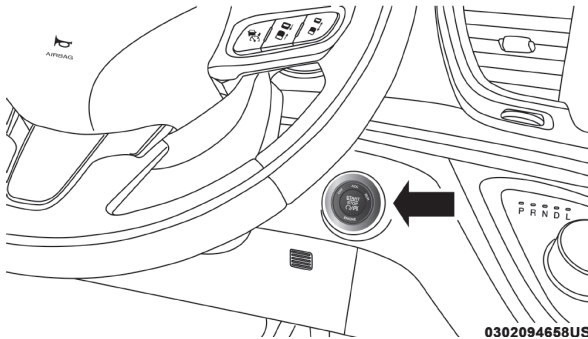


## INTERRUPTOR DE IGNICIÓN

### Botón de ignición

Esta característica le permite al conductor operar el interruptor de ignición con la presión de un botón, siempre y cuando el control de llave se encuentre dentro del compartimiento de pasajeros y el pedal del freno esté siendo presionado por el conductor.

El botón de ignición tiene cuatro posiciones de operación. Tres posiciones están etiquetadas y se iluminan cuando están en posición, las tres posiciones son: OFF (apagado), ACC (accesorios) y ON/RUN (encendido /en marcha). La cuarta posición es START (arranque), durante esta posición se iluminará (RUN).



Botón de ignición

La ignición puede ser colocada en las siguientes posiciones:

#### **OFF (apagado)**

- El motor está detenido.
- Algunos dispositivos eléctricos están disponibles.

#### **ACC (accesorios)**

- El motor está detenido.
- Algunos dispositivos eléctricos están aún disponibles.

#### **ON/RUN (encendido/en marcha)**

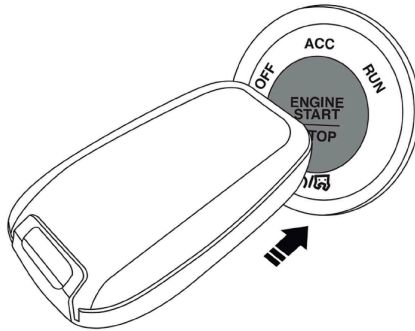
- El motor está detenido.
- Algunos dispositivos eléctricos están aún disponibles.

#### **START (arranque)**

- Arranque del motor

En caso de que interruptor de ignición no cambie con la presión del botón, el control RKE puede tener la batería baja o descargada. En esta situación, existe un procedimiento de respaldo que puede ser usado para operar el interruptor de ignición. Coloque la nariz del control (lado opuesto al de la llave de emergencia) contra el botón START/STOP (arranque/paro de motor) y presione para operar el interruptor de ignición.





Botón de ignición

**NOTA:** El transmisor podría no ser encontrado por el sistema si se encuentra localizado cerca de un teléfono celular, computadora personal o dispositivo electrónico; estos dispositivos podrían bloquear la señal inalámbrica del transmisor y evitar que el sistema encienda el vehículo.

### ¡ADVERTENCIA!

- Cuando deje el vehículo, siempre remueva el transmisor de llave del vehículo, y bloquéelo.
- Nunca deje niños sin vigilancia en el vehículo o con acceso a un vehículo desbloqueado.
- Permitir que los niños permanezcan en un vehículo sin supervisión puede resultar peligroso por numerosas razones. El niño u otras personas se pueden lesionar seria o fatalmente. Se debe advertir a los niños de no tocar el freno de mano, el pedal de freno o el selector de cambios.
- No deje el transmisor de la llave dentro o cerca del vehículo, y no deje la llave de arranque remoto Keyless Enter-N-Go™ en modo ACC (accesorio) u ON/RUN (encendido/en marcha). El niño puede hacer funcionar las ventanas eléctricas, otros controles o mover el vehículo.
- No deje niños o animales dentro de los vehículos estacionados en clima cálido. El calor interno que se genera en el vehículo podría causar lesiones graves o la muerte.


### ¡PRECAUCIÓN!

Un coche que no se encuentra bloqueado es una invitación para los ladrones. Siempre retire el control de llave del vehículo y bloquee todas las puertas cuando deje el vehículo desatendido.

**NOTA:** Para mayor información, refiérase a “Arranque del motor” en “Arranque y operación”.



## SISTEMA DE ARRANQUE REMOTO (SI ASÍ ESTÁ EQUIPADO)

 Este sistema usa el transmisor de acceso remoto sin llave (RKE) para arrancar el motor de manera cómoda, desde el exterior del vehículo, pero manteniendo su seguridad. El sistema tiene un rango de aproximadamente 100 metros (328 pies).

El sistema de arranque remoto activa también el control del clima, los asientos ventilados (si así está equipado) en temperaturas arriba de 26.7° (80°F) y opcional en los asientos con calefacción y opcional en el volante con calefacción en temperaturas por debajo de los 4.4°C (40°F)

### NOTA:

- El vehículo debe estar equipado con transmisión automática para poder estar equipado con arranque remoto.
- Obstáculos entre el transmisor RKE y el vehículo podrían reducir la distancia de operación.

### Cómo utilizar el arranque remoto

- Presione y suelte dos veces el botón arranque remoto del transmisor, dentro un lapso de cinco segundos. Presionar el botón de arranque remoto una tercera vez apagará el motor.
- Con el arranque remoto, el motor funcionará por aproximadamente 15 minutos (tiempo de espera máximo) a menos que la ignición sea colocada en la posición de encendido/en marcha.
- El vehículo debe ser arrancado con el interruptor de ignición después de dos arranques remotos consecutivos con el tiempo de espera superado.

Para arrancar el motor a control remoto se deben cumplir todas las condiciones siguientes:

- La palanca de velocidades en "P" (Estacionamiento)
- Puertas cerradas
- Cofre cerrado
- La compuerta trasera cerrada
- El interruptor de las luces intermitentes apagado
- El interruptor del freno esté inactivo (no se encuentre presionando el pedal de freno)
- La batería se encuentre en un nivel de carga aceptable
- No se encuentre presionado el botón de pánico en el RKE
- El sistema no se encuentre deshabilitado por algún evento de arranque remoto anterior
- Indicador de la alarma del vehículo parpadeando
- La ignición se encuentre en posición de OFF (apagado)
- El combustible cumpla con el requerimiento mínimo.





**¡ADVERTENCIA!**

- No encienda el motor en una cochera cerrada o un área encerrada. El gas del escape contiene monóxido de carbono (CO), que es incoloro e inodoro. En monóxido de carbono es venenoso y cuando se inhala puede causar lesiones graves o la muerte.
- Mantenga los transmisores de acceso remoto sin llave (RKE) lejos de los niños. La operación del sistema de arranque remoto, de las ventanas, de los seguros de puerta u otros controles, podría causarles lesiones serias o la muerte.

**Mensaje de cancelación de Arranque Remoto (si así está equipado)**

Se desplegarán los siguientes mensajes en el módulo de instrumentos si falla el arranque remoto o si sale de arranque remoto prematuramente:

- Arranque remoto cancelado - Puerta abierta
- Arranque remoto cancelado - Cofre abierto
- Arranque remoto cancelado - Bajo nivel de combustible
- Arranque remoto cancelado - Compuerta levadiza abierta
- Arranque remoto cancelado - Demasiado frío
- Arranque remoto cancelado - Tiempo expirado
- Arranque remoto cancelado - Restablecer arranque del vehículo

El mensaje permanecerá activo hasta que el interruptor de ignición se coloque en la posición ON/RUN.

**Para activar la modalidad de arranque remoto (si así está equipado)**

Presione y suelte dos veces el botón arranque remoto del transmisor RKE, dentro un lapso de cinco segundos. Las puertas del vehículo serán aseguradas, las luces de estacionamiento parpadearán y el claxon sonará dos veces (si así fue programado). Luego el motor se encenderá y el vehículo permanecerá en modo de arranque remoto durante un ciclo de 15 minutos.

**NOTA:**

- Si está presente una falla del motor o el nivel del combustible está bajo, el vehículo arrancará y después de 10 segundos, se apagará.
- Las luces de estacionamiento se encenderán y permanecerán encendidas durante el modo de arranque remoto.
- Por su seguridad, la operación eléctrica de las ventanas y el quemacocos (si así está equipado) se desactiva cuando el vehículo está en la modalidad de arranque remoto.

**Para salir de la modalidad de arranque remoto sin conducir el vehículo**

Oprima y suelte el botón "arranque remoto" una vez o permita que el motor funcione todo el ciclo de 15 minutos.



**NOTA:** Para evitar apagar el vehículo de manera involuntaria, el sistema desactivará durante dos segundos el botón de “Arranque remoto” (sólo la función de 1 sola presión del botón) después de recibir una solicitud válida de arranque remoto.

### Para salir de la modalidad de arranque remoto y conducir el vehículo

Antes de que se cumplan los 15 minutos del ciclo, presione y suelte el botón “desbloquear” del control RKE para desbloquear las puertas o con el botón de entrada pasiva para desbloquear las puertas y desactivar la alarma de seguridad del vehículo (si así está equipado). Entonces, antes de que termine el ciclo de 15 minutos, oprima y suelte el botón de ignición START/STOP.

**NOTA:** Para los vehículos equipados con la característica Keyless-Enter-N-Go - entrada pasiva, aparecerá el mensaje “Remote Start Active - Push start button” (arranque remoto activo - presione el botón de arranque) en la pantalla del módulo de instrumentos, hasta que presione el botón de ignición START/STOP.

### Características de comodidad asociadas al sistema de arranque remoto (si así está equipado)

Cuando está activado el arranque remoto, las características de “Control del clima, Asientos ventilados (si así está equipado)” se activan en temperaturas por arriba de 26.7°C (80°F) y opcional los asientos con calefacción y el volante con calefacción en temperaturas por debajo de 4.4°C (40°F). Estas características permanecerán activas a través de la duración del arranque remoto o hasta que el interruptor de ignición sea ciclado a la posición de ON/RUN (encendido/en marcha).

**NOTA:** Las características de comodidad asociadas al arranque remoto se pueden activar o desactivar a través de los ajustes del sistema Uconnect. Para más información de la operación del sistema de confort del arranque remoto refiérase a “Ajustes del sistema Uconnect®” en “Multimedia”.

#### *Información general*

La operación de este equipo está sujeta a las siguientes dos condiciones:

(1) Es posible que este equipo o dispositivo no cause interferencia perjudicial y (2) este equipo o dispositivo debe aceptar cualquier interferencia, incluyendo la que pueda causar su operación no deseada.

**NOTA:** Cambios o modificaciones no aprobados expresamente por la parte responsable del cumplimiento podrían anular la autoridad del usuario para operar el equipo.

## SISTEMA INMOVILIZADOR SENTRY KEY®

El sistema inmovilizador de llave Sentry® evita una operación no autorizada del vehículo al desactivar el motor. El sistema no necesita armarse o activarse. La operación es automática, no importa si el vehículo tiene los seguros puestos o no.

El sistema usa el transmisor para prevenir operación no autorizada del vehículo. Por ello sólo los transmisores programados para su vehículo pueden



ser usados para arrancar y operar el vehículo. El sistema detendrá el vehículo en dos segundos si se utiliza un transmisor de llave no válido para arrancar el motor.

Después de mover el interruptor de ignición a la posición ON/RUN (encendido/en marcha), la luz indicadora de la alarma de seguridad del vehículo encenderá durante tres segundos para una comprobación del foco. Si la luz permanece encendida después de verificar el foco, esto indica que hay un problema electrónico. Adicionalmente, si la luz empieza a destellar después de la revisión, esto indica que alguien utilizó una llave no válida para tratar de arrancar el motor. En ambos casos el motor se parará después de dos segundos de funcionamiento.

Si la luz indicadora del sistema de alarma se enciende en condiciones normales de operación del vehículo (cuando el vehículo ha funcionado por más de 10 segundos), esto indica que hay una falla en el sistema eléctrico. Si esto ocurre, visite a un distribuidor autorizado.

### ¡PRECAUCIÓN!

El sistema inmovilizador de llave Sentry no es compatible con sistemas de arranque remoto de otra marca. El uso de esos sistemas puede ocasionar problemas de arranque del vehículo y pérdida de la protección de seguridad.

Todos los transmisores proporcionados con su vehículo nuevo han sido programados para la electrónica del vehículo. Una vez que el transmisor ha sido programado, no podrá ser reprogramado para otro vehículo.

#### Programación de las llaves por el cliente

La programación de los transmisores debe ser realizada por un distribuidor autorizado.

#### Llaves de repuesto

**NOTA:** Solamente los transmisores de llave que están programados para la electrónica del vehículo se pueden usar para arrancarlo y hacerlo funcionar. Una vez que se ha programado un transmisor de llave para un vehículo, éste no se podrá programar para ningún otro.

### ¡PRECAUCIÓN!

- Siempre retire el transmisor del interior vehículo y cierre todas las puertas cuando deje su vehículo sin su atención.
- Para vehículos equipados con la función de acceso sin llave Enter-N-Go™, recuerde colocar la ignición en posición de apagado (OFF).

**NOTA:** El duplicado de los transmisores de llave debe realizarlo un distribuidor autorizado, este procedimiento consiste en la programación de un transmisor de llave en blanco con la electrónica del vehículo. Un transmisor de llave en blanco es aquel que nunca se ha programado.

Cuando le dé servicio al sistema inmovilizador de llave Sentry®, lleve todos los transmisores de llave del vehículo a su distribuidor autorizado.



**Información general**

La operación de este equipo está sujeta a las siguientes dos condiciones:

- (1) Es posible que este equipo o dispositivo no cause interferencia perjudicial y
- (2) este equipo o dispositivo debe aceptar cualquier interferencia, incluyendo la que pueda causar su operación no deseada.

**NOTA: Cambios o modificaciones no aprobados expresamente por la parte responsable del cumplimiento podrían anular la autoridad del usuario para operar el equipo.**

## **SISTEMA DE ALARMA DE SEGURIDAD DEL VEHÍCULO (SI ASÍ ESTÁ EQUIPADO)**

El sistema de alarma de seguridad del vehículo monitorea las puertas del vehículo en busca de un acceso no autorizado y el interruptor de ignición por una operación no autorizada. Cuando la alarma es activada, los seguros interiores de las puertas y los seguros de las puertas deslizables y la compuerta eléctrica quedan deshabilitados. El sistema proporciona señales tanto audibles como visuales. Si algo activa la alarma, durante los primeros tres minutos, el claxon sonará, los faros y las luces direccionales destellarán repetidamente y la luz de Seguridad del vehículo en el panel de instrumentos estará destellando.

### **Rearmado del sistema**

Si algo activa la alarma y no se toma ninguna acción para desarmarla, la alarma de seguridad del vehículo apagará el claxon después de 29 segundos, 5 segundos entre cada ciclo, hasta 8 ciclos si la alerta permanece activa, después la alarma de seguridad del vehículo se armará por sí sola.

### **Para armar el sistema**

Para armar el sistema de alarma de seguridad siga estos pasos:

- 1.- Asegúrese de que el interruptor de ignición esté en la posición de "OFF". (Ver sección de "Arranque y operación" para más información.)
  - Para vehículos equipados con Keyless Enter-N-Go™, asegúrese que el sistema de ignición del vehículo esté apagado.
- 2.- Realice uno de los siguientes métodos para cerrar el vehículo.
  - Presione "LOCK" en el interruptor de la puerta con la puerta del conductor o la puerta del pasajero abierta.
  - Presione el botón "LOCK" de entrada pasiva en la manija exterior de la puerta teniendo cerca un control de llave RKE en el exterior del vehículo, pero dentro del área de rango (refiérase a la sección de Keyless-Enter-N-Go -Entrada pasiva" para obtener mayor información).
  - Presione el botón "LOCK" en el control de llave RKE.
- 3.- Si alguna puerta está abierta, ciérrela.



## Para desarmar el sistema

La alarma de seguridad del vehículo puede ser desactivada usando uno de los siguientes métodos:

- Presione el botón del control UNLOCK (desbloquear) del transmisor.
- Tome la manija de la puerta con entrada pasiva (si así está equipado, refiérase a la sección de Keyless Enter-N-Go, entrada pasiva, para mayor información).
- Coloque la ignición fuera de la posición de apagado (OFF).
- Para vehículos equipados con Keyless Enter-N-Go, entrada pasiva, presione el botón de START/STOP (requiere de un transmisor RKE válido dentro del vehículo).

**NOTA: El cilindro de llave de la puerta de conductor no puede armar o desarmar la alarma de seguridad, el botón de la compuerta trasera en el transmisor RKE, tampoco.**

La alarma de seguridad del vehículo permanece armada durante la entrada por la compuerta trasera. El presionar el botón de la compuerta trasera no desarmará la alarma. Si alguien entra al vehículo por la compuerta trasera y abre alguna otra puerta, la alarma sonará.

Cuando la alarma de seguridad del vehículo está armada, los seguros interiores de las puertas no desbloquearán las puertas.

La alarma de seguridad del vehículo está diseñada para proteger el vehículo. Sin embargo, puede crear condiciones en donde el sistema le pueda dar una falsa alarma. Si alguno de los métodos de secuencia de armado descritos anteriormente ha ocurrido, la alarma del vehículo se armará a pesar de que se encuentre o no en el vehículo. Si permanece en el vehículo y abre alguna puerta, la alarma sonará. Si esto ocurre, desarme la alarma.

Si la alarma de seguridad del vehículo está armada y la batería es desconectada, la alarma de seguridad del vehículo permanecerá armada cuando la batería se conectada nuevamente, las luces exteriores parpadearán y el claxon sonará. Si esto ocurre, desarme la alarma.

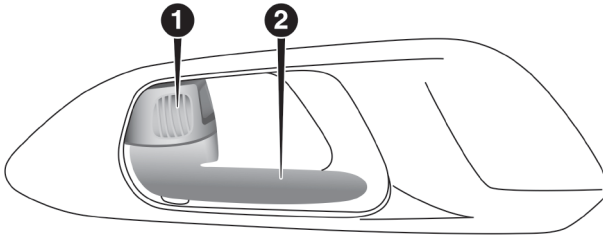
## PUERTAS

### Seguros manuales de las puertas

Para cerrar cada puerta, gire los seguros del panel de cada puerta hacia adelante. Para abrir las puertas delanteras, jale las manijas interiores al primer tope o gire los seguros de la puerta hasta que el indicador esté visible. Para abrir las puertas traseras, gire los seguros de la puerta hasta que el indicador rojo esté visible.

Si el seguro de la puerta está asegurado, (indicador rojo no visible) cuando cierre la puerta, la puerta se asegurará. Por lo tanto, asegúrese de que el transmisor de llave no esté dentro del vehículo antes de cerrar la puerta.

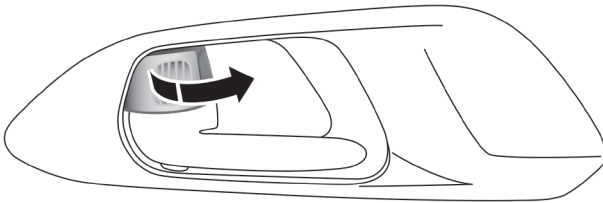




0305110337US

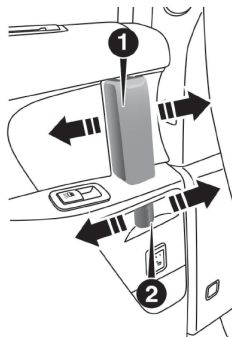
**Seguro manual de la puerta frontal**

1. Seguro manual de la puerta
2. Manija de la puerta



0305110338US

**Seguro manual interruptor**



0302094660US

**Seguro manual de la puerta trasera**

1. Manija de la puerta
2. Seguro manual de la puerta



Si los seguros están bloqueados cuando cierra alguna de las puertas eléctricas deslizables, éstas se cerrarán. Asegúrese de no dejar el control RKE dentro del vehículo antes de cerrar la puerta.

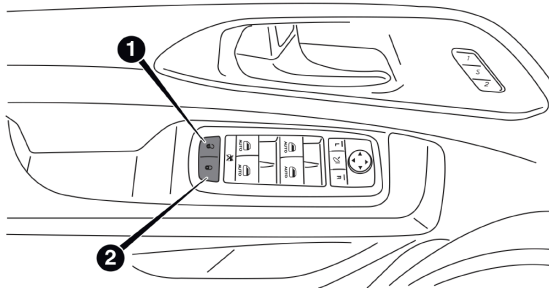
**NOTA: El seguro de bloqueo de la puerta no bloqueará o desbloqueará la compuerta trasera.**

**¡ADVERTENCIA!**

- Por seguridad personal y seguridad en caso de un accidente, mantenga los seguros de puerta cerrados mientras conduce o cuando estacione o deje solo su vehículo.
- Nunca use la posición de P como un sustituto del freno de estacionamiento. Siempre aplique el freno de estacionamiento firmemente cuando estacione el vehículo, para prevenir el movimiento de su vehículo contra otro vehículo y evitar posibles daños.
- Cuando deje el vehículo, siempre retire el transmisor de llave y asegúrelo. Revise que la ignición se encuentre en el modo de Off (apagado), retire el control de llave del vehículo y ciérrelo.
- Nunca deje niños desatendidos en el vehículo, o con acceso a un vehículo desbloqueado. Permitir niños en un vehículo desatendido es peligroso por numerosas razones. Un niño u otros podrían resultar seriamente o fatalmente lesionados. Los niños deben ser advertidos de no tocar el freno de estacionamiento, el pedal del freno o el selector de cambios.
- No deje el transmisor de llave dentro o cerca del vehículo o al alcance de los niños, para vehículos equipados con Keyless Enter-N-Go™ no deje la ignición en el modo de accesorios o encendido. Un niño puede hacer funcionar las ventanas eléctricas, otros controles o mover el vehículo

**Cierre centralizado (si así está equipado)**

El interruptor de los seguros eléctricos se encuentra en el tablero de cada una de las puertas delanteras. Use este interruptor para bloquear o desbloquear las puertas.



**Seguros eléctricos de la puerta del conductor**



1. Interruptor para desbloquear
2. Interruptor para bloquear

***Desbloqueo las puertas automáticamente al salir (si así está equipado)***

Esta característica desbloquea todas las puertas del vehículo cuando se abre cualquier puerta. Esto ocurrirá solamente después que la palanca del selector de velocidades haya sido puesta en posición de "P" (estacionamiento) después de haber conducido el vehículo (la palanca del selector ha sido cambiada fuera de "P" y se han cerrado todas las puertas).

Esta característica no funcionará si hay cualquier operación manual de los seguros eléctricos de las puertas (bloqueo o desbloqueo). Para mayor información, consulte la sección de "Ajustes Uconnect" en "Multimedia".

### **Sistema Keyless Enter-N-Go™**

El sistema de acceso pasivo es una mejora al sistema de acceso remoto sin llave (RKE) del vehículo y una característica de Keyless Enter-N-Go™. Esta característica le permite bloquear y desbloquear la puerta o puertas del vehículo sin tener que oprimir los botones de bloqueo y desbloqueo del transmisor.

**NOTA:**

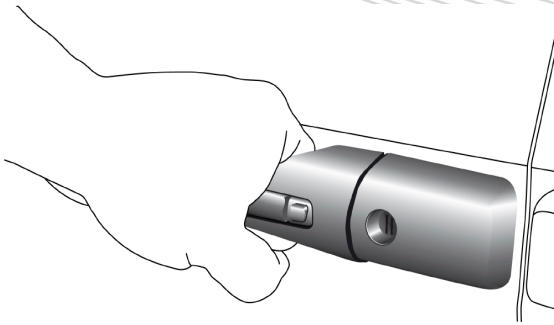
- El acceso pasivo se puede activar o desactivar, refiérase a "Configuración del Uconnect®" en la sección "Multimedia" para más información.
- El uso de guantes, puede afectar la sensibilidad de desasegurado de la manija de la puerta con acceso pasivo, provocando una respuesta más lenta.
- Si desbloquea el vehículo utilizando la manija de la puerta con acceso pasivo y ninguna puerta se abre en los siguientes 60 segundos, las puertas se bloquearán automáticamente.
- Las puertas deslizables pueden desbloquearse utilizando el sistema manos libres o el sistema de entrada pasiva
- El transmisor podría no ser encontrado por el sistema si se encuentra localizado cerca de un teléfono celular, computadora personal o dispositivo electrónico; estos dispositivos podrían bloquear la señal inalámbrica del transmisor y evitar que el sistema bloquee, desbloquee o encienda el vehículo.
- Si está establecido en los ajustes del sistema Uconnect, desbloquear con el sistema de entrada pasiva iniciará el acercamiento iluminado (luces bajas, luces de placa y de posición) por el tiempo ajustado 0, 30 (valor por defecto), 60 o 90 segundos. La entrada pasiva también inicializa dos destellos de las direccionales.

***Para desbloquear desde el lado del conductor***

Con un transmisor válido de entrada pasiva, entre 1 m (3 ft) del lado de la manija del conductor, tómela para desbloquear la puerta automáticamente. El seguro girará cuando la puerta sea desbloqueada.







**Agarre la manija del conductor**

**NOTA:** Si está programado el presionar una vez para desbloquear todas las puertas, todas las puertas se desbloquearán cuando usted agarre la manija del lado del conductor. Para seleccionar entre desbloquear una puerta y desbloquear todas las puertas, refiérase al “Ajustes Uconnect”, en “Multimedia” para mayor información.

***Para desbloquear desde el lado del pasajero***

Con un transmisor válido de entrada pasiva, entre 1.5 m (5 ft) del lado de la manija del pasajero tomé la manija para desbloquear la puerta automáticamente. El seguro girará cuando la puerta sea desbloqueada.

**NOTA:** Si está programado el presionar una vez para desbloquear todas las puertas, todas las puertas se desbloquearán cuando usted agarre la manija del lado del pasajero.

***Protección para evitar dejar el transmisor de acceso pasivo en el vehículo***

Para disminuir la posibilidad de dejar accidentalmente el transmisor de acceso pasivo dentro de su vehículo, el sistema cuenta con la función de desaseguramiento automático de puertas que funcionará si la ignición está en la posición de apagado.

El seguro FOBIK solo se ejecuta en vehículos con entrada pasiva. Hay tres situaciones que activarán esta característica.

- Una solicitud de aseguramiento se realiza mediante un transmisor de entrada pasiva válido mientras una puerta está abierta.
- Una solicitud de aseguramiento se realiza por la manija de la puerta de entrada pasiva mientras una puerta está abierta.
- Una solicitud de aseguramiento se realiza mediante el interruptor del panel de la puerta mientras la puerta está abierta.

Cuando ocurra alguna de estas situaciones, después de que todas las puertas están cerradas, el seguro FOBIK se ejecutará. Si se encuentra un transmisor de acceso pasivo dentro del vehículo, el vehículo se desasegurará y dará alerta.

**NOTA:** Se desbloquearán las puertas cuando un transmisor RKE válido se encuentra dentro del vehículo y no hay un transmisor válido fuera de él. El vehículo no desbloqueará las puertas cuando ocurran las siguientes condiciones:

- Las puertas son cerradas manualmente usando el seguro del panel de la puerta.



- Hay un transmisor de entrada pasiva RKE fuera del vehículo a una distancia de 1 m (3 pies) de la manija de entrada pasiva.
- Tres intentos han sido hechos para cerrar las puertas usando el interruptor del panel y luego cerrar la puerta.

**NOTA:** Al tercer intento todas las puertas se bloquearán y el RKE podría quedar atrapado dentro del vehículo.

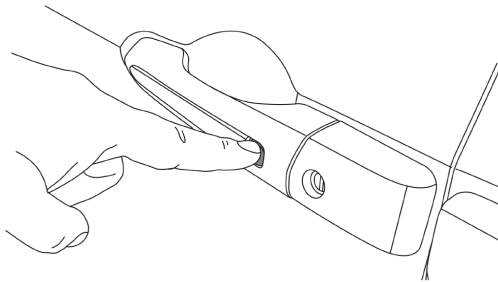
**Acceso a la compuerta trasera**

Con un transmisor válido de entrada pasiva, a 1 m (3 ft) de la compuerta trasera, cicle la manija de la compuerta trasera para jalarla y abrirla en un movimiento fluido.

**NOTA:** Si está programada la función “Desbloqueo de todas las puertas con sólo una presión”, todas las puertas se desbloquean cuando presione el botón en la compuerta levadiza. Si la función de “Desbloqueo de todas las puertas con sólo una presión” está programada, la compuerta trasera se desbloqueará cuando presione el botón en la compuerta trasera. Para mayor información, refiérase a “Ajustes Uconnect®” en la sección de “Multimedia”.

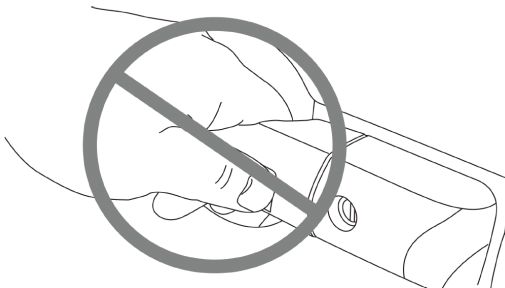
**Para cerrar las puertas del vehículo**

Con un transmisor válido de entrada pasiva, entre 1 m (3 ft) del lado de la manija del conductor o pasajero, presione el botón del seguro de la manija para bloquear las cuatro puertas y la compuerta trasera.



**Presione el botón de la manija para bloquear**

NO agarre la manija de la puerta cuando presione el botón de bloqueo de la puerta. Podrían no bloquearse las puertas.



**NO agarre la manija de la puerta cuando la bloquee**



**NOTA:**

- Después de presionar el botón de la manija, deberá esperar dos segundos antes de que pueda bloquear o desbloquear las puertas, ya sea con entrada pasiva o jalando la manija de la puerta. Esto se realiza para permitir la verificación de bloqueo de puertas al jalar la manija, sin que el vehículo reaccione y se desbloquee.
- El sistema de entrada pasiva no operará si el control RKE tiene la batería baja o descargada.

Las puertas del vehículo pueden ser cerradas también usando el botón para bloquear del transmisor RKE o el botón localizado dentro del vehículo en el interior de la puerta.

**Información General**

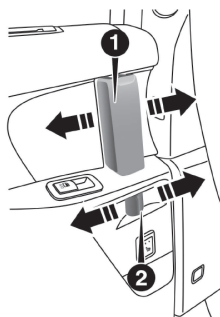
La operación de este equipo está sujeta a las siguientes dos condiciones:

- (1) Es posible que este equipo o dispositivo no cause interferencia perjudicial y
- (2) este equipo o dispositivo debe aceptar cualquier interferencia, incluyendo la que pueda causar su operación no deseada.

**NOTA: Cambios o modificaciones no aprobados expresamente por la parte responsable del cumplimiento podrían anular la autoridad del usuario para operar el equipo.**

**Puertas laterales deslizables manuales**

Las puertas laterales pueden abrirse desde el interior o desde el exterior. Jale la manija exterior de la puerta para abrir la puerta deslizable. La manija de la puerta deslizable interna opera girando hacia atrás o hacia adelante. Hacia adelante abrirá la puerta y hacia atrás liberará el seguro que mantiene la apertura para poder cerrar la puerta.



0302094660US

**Manija de la puerta deslizable y seguro**

1. Manija de la puerta
2. Seguro de puerta

Para mantener las puertas operando adecuadamente, observe la siguiente guía:

- Siempre abra las puertas delicadamente.



- Evite impactos fuertes contra el retenedor de la puerta cuando abra la puerta. Esto es muy importante cuando el vehículo está estacionado en una inclinación y permite que la puerta se deslice rápidamente en dirección al retenedor.
- Hay un seguro que detiene la apertura de la puerta que está activado cuando la puerta está totalmente abierta. Este seguro mantendrá la puerta abierta en cualquier inclinación. Para cerrar la puerta deslizable antes de liberar el seguro, deberá tomar la manija interna y jalarla hacia adentro o tomar la manija externa y jalarla hacia afuera.

Siempre asegúrese de que la puerta deslizable está bien cerrada cuando el vehículo está en movimiento.

**NOTA: La puerta deslizable izquierda no puede ser abierta cuando está cargando gasolina.**

### **Puerta deslizable eléctrica (si así está equipado)**

La puerta deslizable eléctrica puede ser energizada al cerrarla o al abrirla en diferentes maneras:

- Transmisor
- Manijas internas o externas
- Los siguientes botones localizados en:
  - En la consola superior
  - Justo dentro de la puerta deslizable
  - En las manijas externas
- Puerta deslizable sin manos (si así está equipado)

Usando alguna de estas maneras:

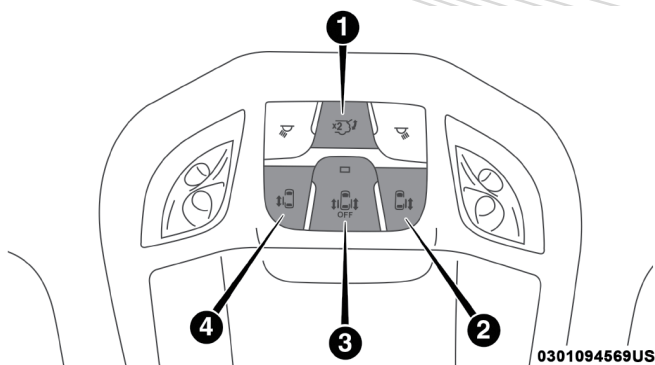
- Cuando la puerta está totalmente cerrada, la puerta se abrirá
- Cuando la puerta está totalmente abierta, la puerta se cerrará
- Cuando la puerta se esté moviendo, la puerta se regresará.



Presione el botón en el control RKE dos veces dentro de cinco segundos para abrir, cerrar o regresar la puerta deslizable eléctrica.

Los botones del transmisor y los de la consola superior operarán la puerta cuando este bloqueada. Todas las otras maneras requieren que la puerta deslizable esté desbloqueada. Si el vehículo está equipado con entrada pasiva presione el botón que está en la manija exterior o use la característica manos libres (si así está equipado) desbloquearán y abrirán la puerta deslizable, con un transmisor de entrada pasiva a una distancia de 1.5 m (5 pies) de la manija de la puerta.





**Botones de control en la consola de techo**

1. Compuerta trasera
2. Puerta deslizante derecha
3. Puerta deslizante apagada
4. Puerta deslizante izquierda

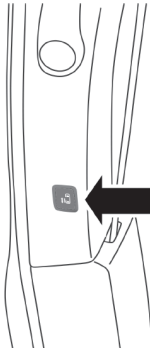
Existen interruptores para las puertas deslizables eléctricas ubicados en el pilar "B" justo al frente de las puertas deslizables para los pasajeros de los asientos traseros.

Para operar la puerta deslizante manualmente con las manijas o para evitar operaciones no intencionadas de la puerta deslizante eléctrica desde los asientos traseros, presione el botón de Off (apagado) de la puerta deslizante eléctrica localizado en la consola superior, para retirar la energía de las manijas y botones solo para el interior de las puertas deslizables. El LED de apagado en la consola superior se iluminará cuando las manijas estén en modo manual. Cuando el LED está iluminado, al presionar el botón de LED apagado de la puerta deslizante eléctrica, se regresará la operación de energía a las manijas.

**NOTA:** Sonarán alarmas y las intermitentes destellarán con el desplazamiento de los movimientos de las puertas.

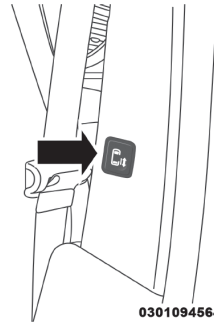
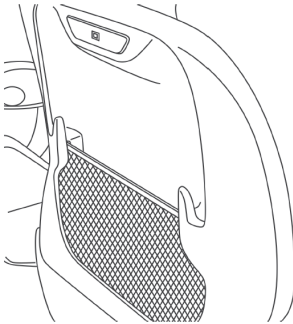
Hay interruptores de las puertas deslizables eléctricas en el pilar B, justo frente a la puerta deslizante eléctrica para los asientos de los pasajeros traseros.





0301094565US

**Interruptor de la puerta deslizable eléctrica del lado del conductor**



0301094564US

**Interruptor de la puerta deslizable eléctrica del lado del pasajero delantero**

**NOTA:**

- Si algo obstruye la puerta deslizable eléctrica mientras ésta se está cerrando o abriendo, la puerta se regresará automáticamente a la posición de cerrado o de abierto, siempre que cumpla la resistencia suficiente.
- Si la puerta deslizable eléctrica se detiene a medio camino debido a obstáculos, se abrirá en el siguiente comando.

**¡ADVERTENCIA!**

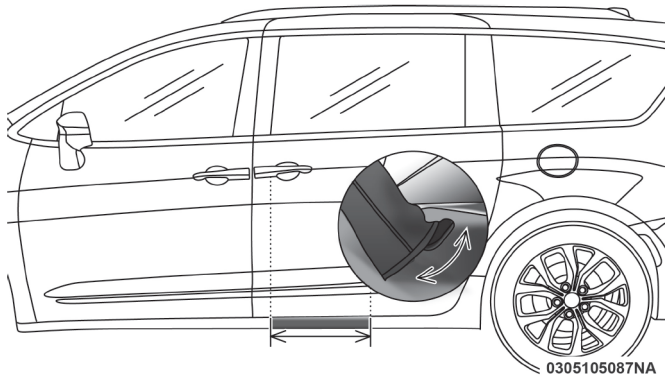
Usted, u otras personas, pueden lesionarse si quedan atrapados en la trayectoria de la puerta deslizable. Cerciórese de que la trayectoria de la puerta esté libre antes de cerrar la puerta.

**¡ADVERTENCIA!**

Antes de conducir cerciórese que en el panel de instrumentos no haya mensajes de puertas deslizables abiertas o algún indicador de advertencia. El no hacerlo podría resultar en dejar la puerta deslizable abierta mientras conduce.



### Característica de deslizamiento de puerta sin manos (si así está equipado)



#### Característica de deslizamiento de puerta sin manos

Para abrir o cerrar las puertas deslizables eléctricas, haga un movimiento suave de patada hacia adelante y hacia atrás por debajo del panel de la puerta deslizante, en general debajo de las manijas. No mueva el pie hacia los lados o en un movimiento de barrido, los sensores podrían no detectar el movimiento.

Cuando se detecte un movimiento de patada correcto, la puerta deslizante emitirá una alerta sonora, las luces intermitentes destellarán y la puerta deslizante se abrirá de forma prácticamente simultánea. Esto asume todas las opciones establecidas en el sistema Uconnect.

#### NOTA:

- Para abrir o cerrar la puerta deslizante sin manos, se requiere al menos un transmisor válido a una distancia de 1.5 m (5 pies), si no se encuentra un transmisor válido a la distancia de 1.5 m (5 pies), la puerta no responderá a ningún movimiento de patada.
- La característica de puerta deslizante eléctrica sin manos puede ser ajustada mediante los "Ajustes del Uconnect" en la sección de "Multimedia", consulte esta sección para mayor información. La característica de las puertas deslizables eléctricas sin manos debe deshabilitarse cuando esté cambiando una llanta, cuando el vehículo se encuentre arriba de un gato o cuando esté en servicio.
- Las puertas deslizables eléctricas no tendrán energía para abrir o cerrar si el selector de cambios está en alguna posición o la velocidad del vehículo es arriba de 0 km (0mph).
- Si algo obstruye la puerta deslizante eléctrica mientras ésta se está cerrando o abriendo, la puerta se regresará automáticamente a la posición de cerrado o de abierto, siempre que cumpla la resistencia suficiente.
- Si la puerta deslizante eléctrica encuentra múltiples obstrucciones en el mismo ciclo, el sistema se para automáticamente. Si esto pasa, la puerta deslizante eléctrica deberá ser abierta o cerrada manualmente.



La característica de puertas deslizables sin manos puede desactivarse a través de los ajustes Uconnect. Consulte "Ajustes Uconnect" en el capítulo "Multimedia" para más información. La característica de puertas deslizables debe apagarse durante el levantamiento con el gato, cambio de llanta o servicio del vehículo.

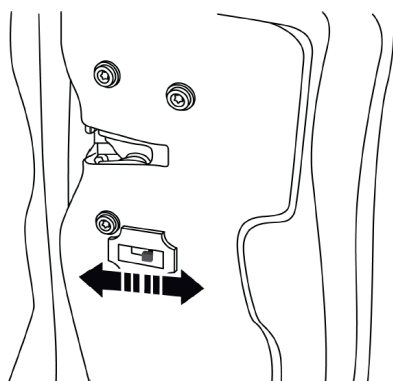
## Seguros para niño

Para brindar un ambiente de seguridad a los niños que están sentados en los asientos traseros, las puertas deslizables eléctricas tienen un sistema para protección de niños en las puertas traseras.

**NOTA:** Cuando los seguros para niño han sido colocados, la puerta deslizable no puede ser desbloqueada desde el exterior usando la característica sin manos o el sistema de entrada pasivo.

### Para colocar los seguros de puerta para niño

1. Abra la puerta lateral deslizable.
2. En la parte trasera de la puerta deslizable, deslice el seguro de protección para niños hacia adentro (hacia el vehículo) para colocar el seguro de puerta para niño.



Botones de la consola superior

3. Repita el paso 1 y paso 2 en la puerta del otro lado.
- Después de colocar o quitar el seguro de protección para niños, siempre haga una prueba con la manija interior y la puerta deslizable para verificar que el seguro de protección para niños esté en la posición deseada. La manija interior de la puerta no abrirá la puerta deslizable cuando el seguro de puerta para niño esté colocado.
  - La puerta deslizable eléctrica operará desde el interruptor localizado justo dentro de la puerta deslizable, a pesar de la posición del seguro de puerta para niño. Para evitar operaciones no intencionadas de la puerta deslizable eléctrica desde los asientos traseros, presione el botón de Off (apagado) de la puerta deslizable eléctrica localizado en la consola superior, para retirar la energía de las manijas y botones solo para el





interior de las puertas deslizables. El LED de apagado en la consola superior se iluminará cuando las manijas estén en modo manual. Cuando el LED está iluminado, al presionar el botón de LED apagado de la puerta deslizante eléctrica, se regresará la operación de energía a las manijas.

### ¡ADVERTENCIA!

Evite que alguien quede atrapado en caso de un accidente. Recuerde que las puertas traseras solo se podrán abrir desde el exterior cuando el seguro de "Protección para niños" este activado.

#### Para retirar el seguro de puerta de protección para niños

1. Abra la puerta lateral deslizable.
2. Deslice el seguro de protección para niños hacia fuera (hacia fuera del vehículo) para retirar el seguro de puerta para niño.
3. Repita el paso 1 y paso 2 en la puerta del otro lado.

**NOTA:** Después de colocar o quitar el seguro de protección para niños, siempre haga una prueba con la manija interior y la puerta deslizable para verificar que el seguro de protección para niños esté en la posición deseada. La manija interior de la puerta no abrirá la puerta deslizable cuando el seguro de puerta para niño esté colocado.

## ASIENTOS

Los asientos son parte del sistema de protección de ocupantes.

### ¡ADVERTENCIA!

- Es peligroso viajar en el área de carga, dentro o fuera de un vehículo. En una colisión, las personas que viajen en esas áreas están más expuestas a lesionarse gravemente o a morir.
- No permita que nadie viaje en ningún área del vehículo que no esté equipada con asientos y cinturones de seguridad. En una colisión, las personas que viajen en esas áreas están más expuestas a lesionarse gravemente o a morir.
- Asegúrese de que todos los pasajeros estén en un asiento y utilicen los cinturones de seguridad correctamente.

#### Asientos delanteros de ajuste manual (si así está equipado)

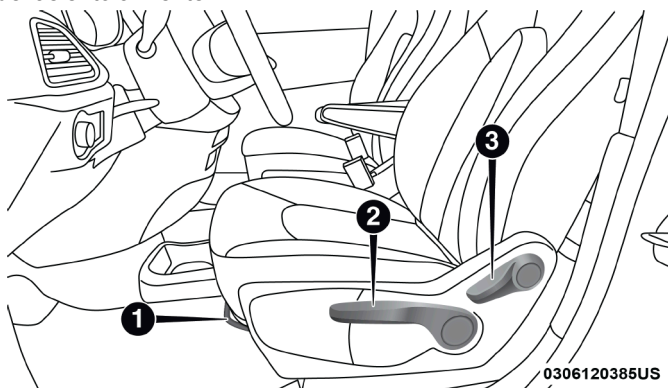
### ¡ADVERTENCIA!

- Ajustar el asiento mientras se conduce puede ser peligroso. Mover el asiento mientras conduce podría provocar la pérdida de control y ocasionar un accidente fatal o grave. Los asientos deben ajustarse antes de abrocharse los cinturones de seguridad y mientras el vehículo está estacionado. Un cinturón de seguridad mal ajustado puede ocasionar un accidente fatal o grave.
- No viaje con el respaldo del asiento reclinado de tal forma que el cinturón de hombro ya no esté descansando contra su pecho. Durante una colisión podría deslizarse por debajo del cinturón de seguridad, lo que podría ocasionar un accidente fatal o grave.



### Ajuste frontal manual

Ambos asientos frontales son ajustables hacia atrás y hacia adelante. El ajuste manual del asiento es por medio de una palanca situada debajo del cojín del asiento al frente.



Ajuste manual del asiento

1. Manija de ajuste hacia adelante/atrás
2. Ajuste de altura
3. Palanca de inclinación

Mientras esté sentado en el asiento, levante la barra y mueva el asiento hacia adelante o hacia atrás. Libere la barra una vez que el asiento esté en la posición deseada. Usando la presión del cuerpo, mueva hacia adelante o hacia atrás el asiento para asegurarse que se ajustó correctamente en la corredera.

### ¡ADVERTENCIA!

- Ajustar un asiento mientras conduce puede ser peligroso. Mover un asiento mientras se conduce puede provocar la pérdida de control del vehículo que podría causar un accidente y lesiones graves o la muerte.
- Los asientos deben ser ajustados antes de abrocharse los cinturones de seguridad y mientras el vehículo está estacionado. Lesiones graves o la muerte pueden ocasionarse por un cinturón de seguridad mal ajustado.

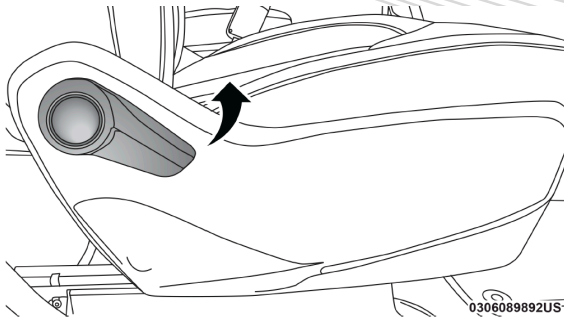
### Ajuste de la altura del asiento

La altura del asiento del conductor puede ajustarse al usar una palanca, localizada del lado exterior del asiento. Jale hacia arriba la palanca para subir la altura del asiento o empuje hacia abajo la palanca para bajar la altura del asiento.

### Ajuste manual para reclinar el asiento (si así está equipado)

Para los vehículos equipados con asientos manuales, la palanca de ajuste se localiza en el lado exterior del asiento.





**Palanca para reclinar**

Para reclinar el asiento, inclínese ligeramente hacia adelante, levante la palanca e inclínese hacia atrás hasta la posición deseada y suelte la palanca. Para regresar el asiento a su posición normal, inclínese hacia adelante y levante la palanca. Suelte la palanca una vez que el respaldo esté en la posición normal. Usando la presión del cuerpo, muévase hacia atrás y hacia adelante en el asiento para asegurarse que el respaldo ha quedado seguro.

**¡ADVERTENCIA!**

No viaje con el respaldo del asiento reclinado de tal forma que el cinturón de hombro ya no esté descansando contra su pecho. Durante una colisión podría deslizarse por debajo del cinturón de seguridad, lo que podría ocasionar lesiones graves o la muerte. Recline el asiento únicamente cuando el vehículo esté estacionado.

**Ajuste manual (asientos traseros)**

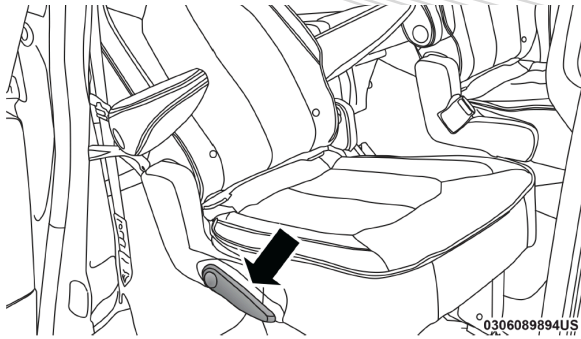
**¡ADVERTENCIA!**

- Ajustar un asiento mientras conduce puede ser peligroso. Mover un asiento mientras se conduce puede provocar la pérdida de control del vehículo que podría causar un accidente y lesiones graves o la muerte.
- Los asientos deben ser ajustados antes de abrocharse los cinturones de seguridad y mientras el vehículo está estacionado. Lesiones graves o la muerte pueden ocasionarse por un cinturón de seguridad mal ajustado.

**Reclinación manual (asientos Quad)**

Para reclinar, inclínese ligeramente hacia adelante, levante la palanca, luego presione hacia atrás a la posición deseada y libere la palanca. Inclínese hacia adelante y suelte la palanca para regresar el asiento a su posición original. Usando la presión del cuerpo, muévase hacia atrás y hacia adelante en el asiento para asegurarse que el respaldo ha quedado seguro.





**Palanca para reclinar**

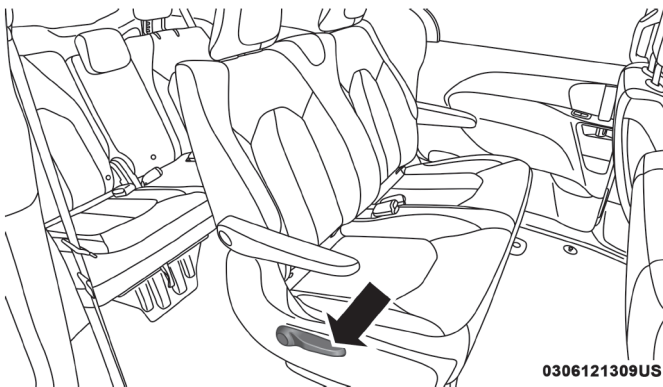
**¡ADVERTENCIA!**

No viaje con el respaldo del asiento reclinado de tal forma que el cinturón de hombro ya no esté descansando contra su pecho. Durante una colisión podría deslizarse por debajo del cinturón de seguridad, lo que podría ocasionar lesiones graves o la muerte. Recline el asiento únicamente cuando el vehículo esté estacionado.

**Segunda fila de asientos de tipo banca (si así está equipado)**

La segunda fila de asientos puede acomodar a dos pasajeros, proporcionando un acceso fácil a la tercera fila de asientos sin necesidad de plegar los asientos de la segunda fila.

Para reclinar el respaldo, inclínese hacia el frente, levante la palanca de inclinación ubicada en la parte exterior del asiento, inclínese a la posición deseada y suelte la palanca. Inclínese hacia el frente y levante la palanca para colocar el respaldo a su posición original. Utilizando la presión de su cuerpo, inclínese hacia el frente y atrás para asegurarse que el respaldo se ha bloqueado en posición.



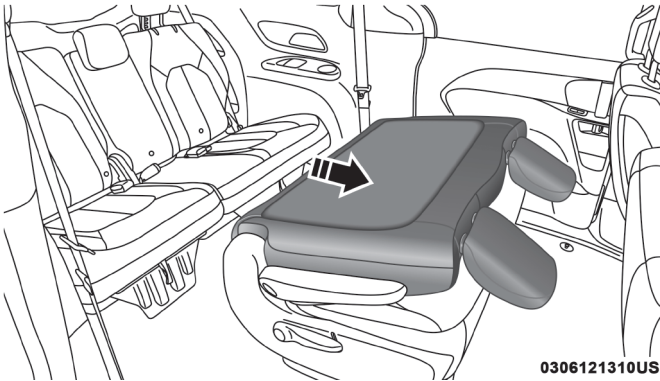
**Ubicación de la palanca de inclinación**



La banca trasera no se almacena en el piso, pero se puede retirar para una mayor capacidad de carga.

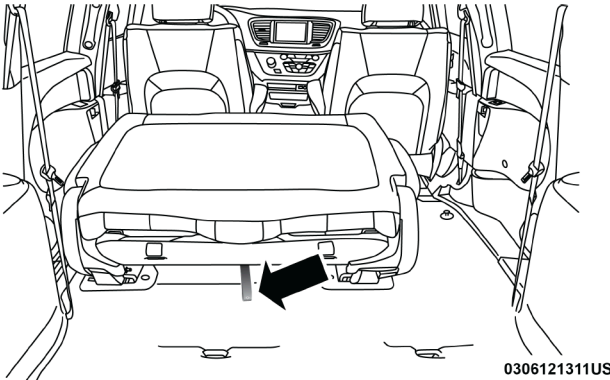
**Retirando el asiento de tipo banca**

1. Ajuste los asientos del conductor y pasajero delantero para permitir el retiro del asiento de tipo banca.
2. Levante el descansabrazos por completo, luego levante la palanca de reclinación del asiento ubicada al extremo para plegar el respaldo contra el cojín del asiento.



**Posición plegada**

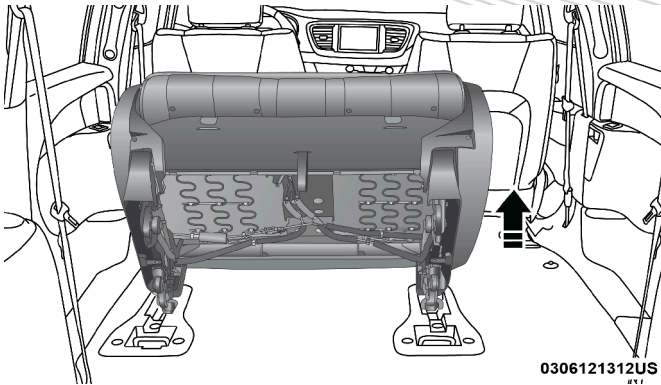
3. Tire de la correa de liberación ubicada detrás del asiento, al centro cerca del piso para liberar los seguros.



**Ubicación de la correa de liberación**

4. Una vez que los seguros sean liberados, incline el asiento hacia el frente del vehículo. El asiento se podrá retirar deslizando el asiento por la puerta deslizable o la compuerta levadiza.





**Inclinación del asiento hacia el frente**

**NOTA:**

- Debido al peso del asiento de banca, se recomienda que dos personas realicen el retiro.
- Cuando almacene el asiento es importante mantener el respaldo en la posición plegada.

**Reinstalando el asiento de banca**

1. Para reinstalar el asiento de banca, alinee los fijadores delanteros del asiento en las posiciones de detención del piso.
2. Incline el asiento hacia atrás para bloquear el asiento en su posición original.

**NOTA:** Presione hacia abajo para asegurarse que los seguros traseros se encuentran en la posición de bloqueo.

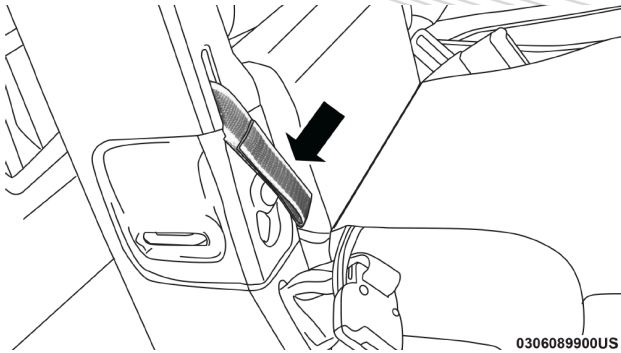
3. Levante la palanca de reclinación para regresar el respaldo a su posición original.

<b>¡ADVERTENCIA!</b>
En el evento de una colisión usted pudiera resultar lesionado si el asiento no se encuentra totalmente asegurado.

**Octavo asiento en segunda fila extraíble (si está equipado)**

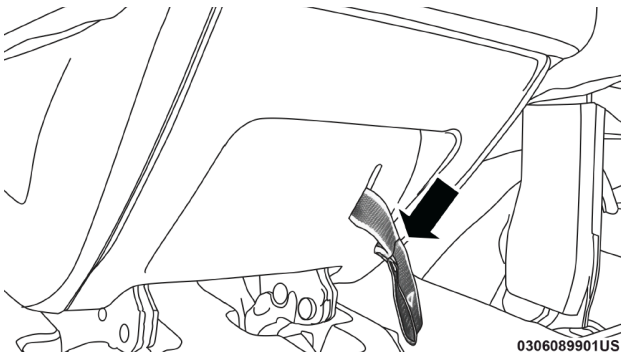
Mientras que el asiento octavo no se guarda en el suelo, es plegable y desmontable para el espacio de carga adicional.





**Correa de la segunda fila de asientos para doblar el octavo asiento**

La correa de liberación se encuentra en la parte delantera del asiento, cerca del suelo. Para quitar el asiento, jale de la correa de liberación para liberar los pestillos traseros. El conjunto de asiento puede ahora ser retirado del vehículo al moverlo en una dirección hacia atrás desde las posiciones de retén en el suelo.

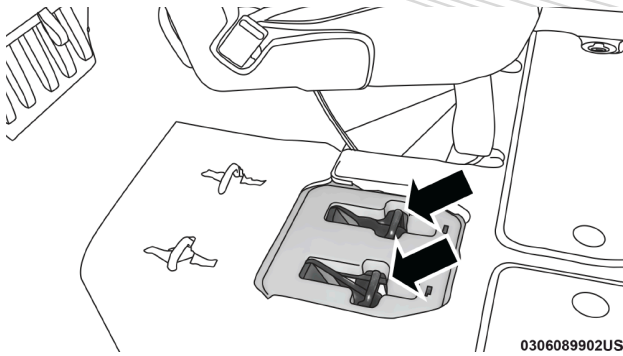


**Correa liberadora**

**NOTA:** El asiento puede ser más fácilmente retirado si alguno de los asientos exteriores se encuentra guardado en el piso.

Para volver a instalar el asiento, alinee el asiento en la posición sobre el piso. Doble el asiento hacia atrás para asegurar el respaldo en su posición original.





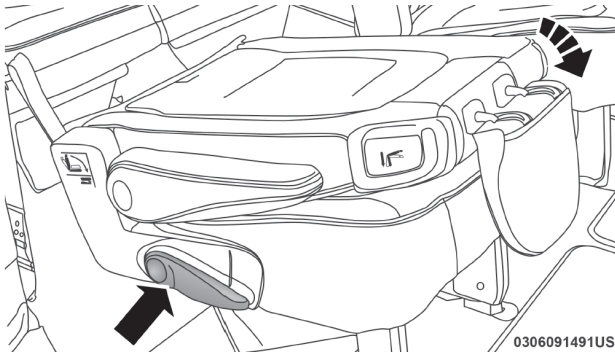
**Correa liberadora**

**¡ADVERTENCIA!**

En el evento de una colisión usted pudiera resultar lesionado si el asiento no se encuentra totalmente asegurado.

**Reclinación plana (Asientos Quad)**

Para abatir el respaldo hacia delante, levante la palanca reclinadora jalando hacia arriba y presionando el respaldo hacia abajo hasta que se recueste totalmente en el sillón.



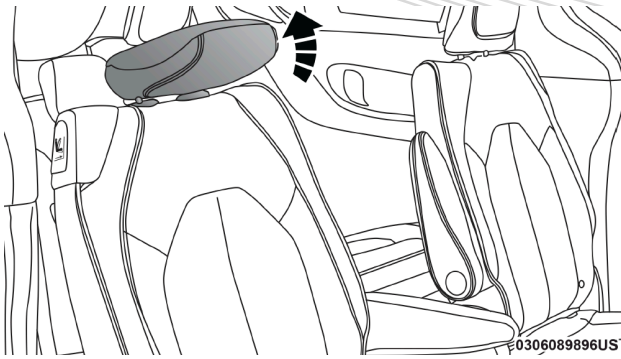
**Palanca para reclinarse**

**NOTA:**

- El respaldo podría bloquearse en la posición plana. Use la palanca para reclinarse para desbloquearlo.
- Cuando regrese el asiento a su posición original, la cabecera deberá ser regresada a su posición original.







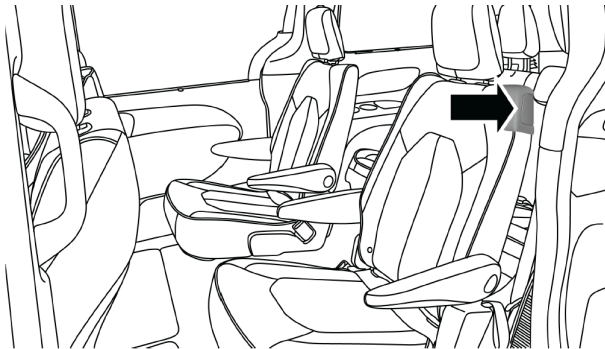
Regresar la cabecera a su posición original

**Entrada de fácil acceso**

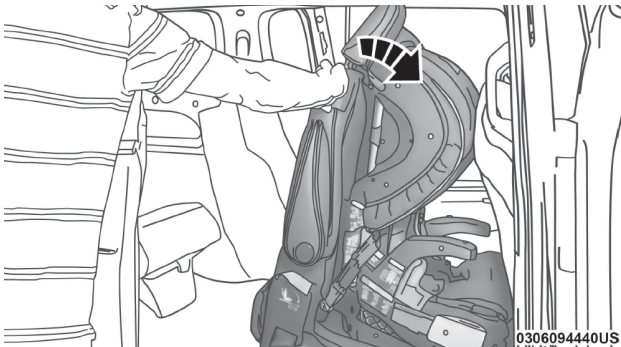
**Característica de fácil acceso al asiento trasero con o sin silla para niños**

La segunda fila de asientos cuenta con la característica de entrada fácil hacia la tercera fila con o sin silla para niños instalada.

1. Localizada a un lado (externo) del respaldo del asiento de la segunda fila, hay una manija que le brinda acceso hacia la tercera fila de asientos al inclinar el asiento hacia adelante.



**Palanca de fácil acceso**



Doble hacia adelante con la silla de niño instalada



2. Para colocar el asiento nuevamente a su posición original, solo jale hacia atrás el asiento y asegúrelo en su posición.

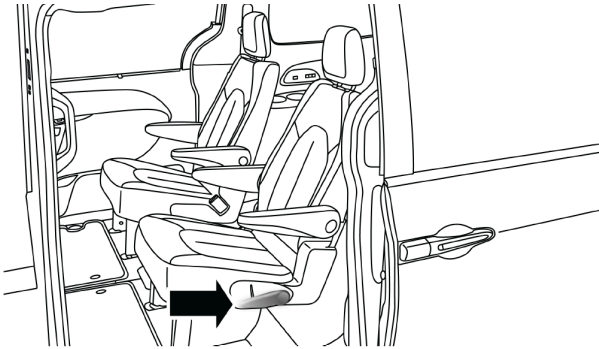
**¡ADVERTENCIA!**

No use esta característica con un niño sentado. Podría herirlo severamente.

***Fácil acceso, con el asiento totalmente doblado***

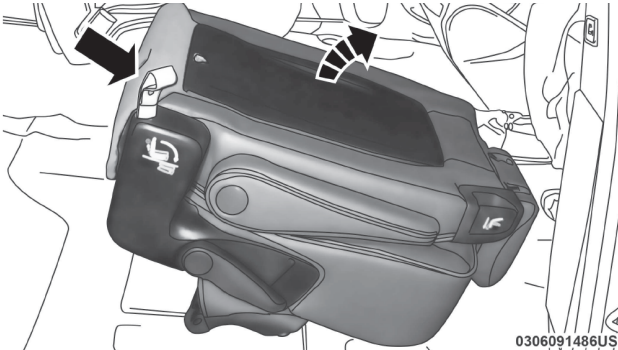
Los asientos pueden ser doblados y reclinados para mayor accesibilidad a los pasajeros de la tercera fila.

1. Sin una silla de niño instalada, puede doblar el asiento al jalar de la palanca reclinadora localizada abajo en el asiento. Antes de jalar de la palanca, asegúrese de que el descansabrazos está ajustado hacia arriba.



**Palanca reclinadora**

Jale de la correa detrás del asiento y luego réclinelo hacia adelante.



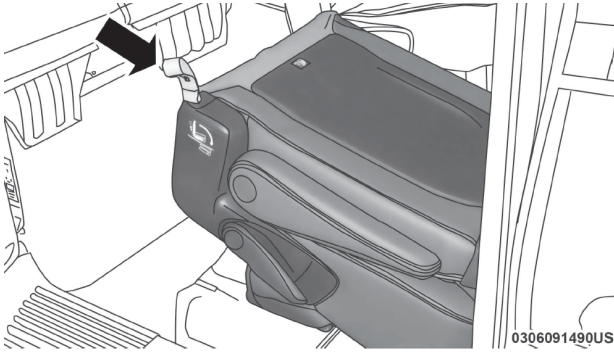
**Jale la correa**

2. Para regresarlo a su posición, jale hacia atrás el asiento doblado y asegúrese de que quedó en su posición. Luego jale el respaldo hacia atrás y ajuste el descansabrazos hacia abajo.



**Salir de la tercera fila de asientos**

Para los pasajeros sentados en la tercera fila de asientos, hay una correa localizada del lado posterior del asiento, abajo en el asiento. En la tercera fila de asientos se puede jalar la correa y presionar hacia adelante el asiento para doblar el respaldo hacia abajo e incline el asiento hacia adelante.

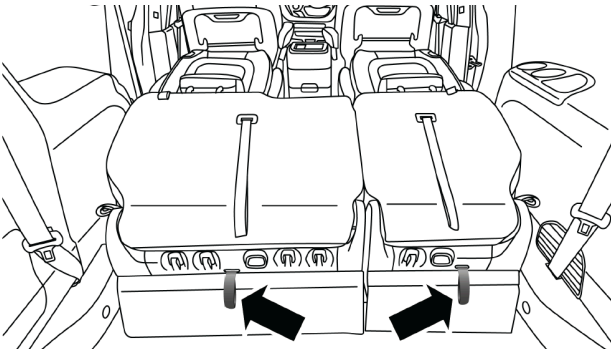


**Jale la correa para la tercera fila de asientos**

**NOTA:** Este procedimiento se usa cuando no hay silla para niños instalada. Use la función de Fácil Acceso si hay un sistema de protección para niños instalado.

**Doblar la tercera fila de asientos manualmente (si así está equipado)**

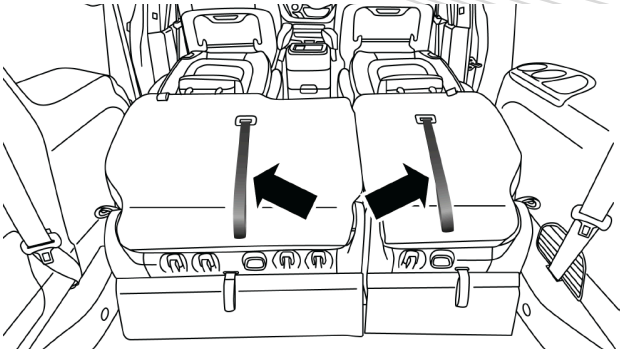
1. Baje la cabecera central hacia el asiento al presionar el botón de la guía y presione la cabecera hacia abajo.
2. Jale las correas de liberación marcadas con el no. 1, para liberar los anclajes.



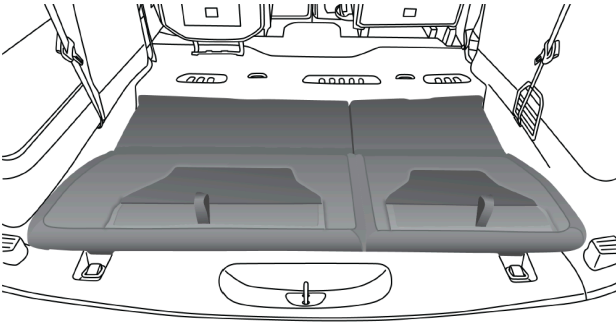
**Correa liberadora no. 1**

3. Jala las correas de liberación marcadas con el no. 2, y coloque el asiento dentro del área de almacenamiento.





**Correas liberadoras no. 2**

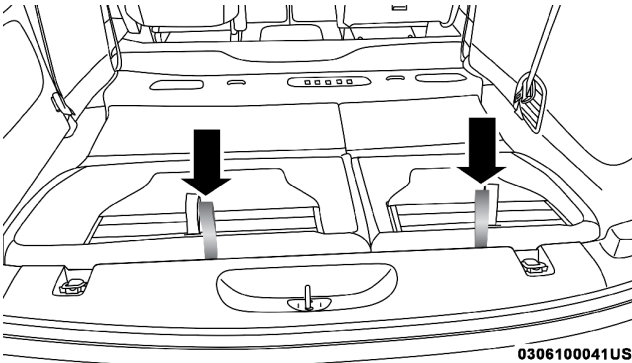


0306093280US

**Tercera fila de asientos guardada**

***Para desplegar la tercera fila de asientos***

1. Jala las correas para levantar el asiento hacia afuera del compartimento de almacenamiento y presione el asiento hacia adelante hasta que se traben los anclajes.

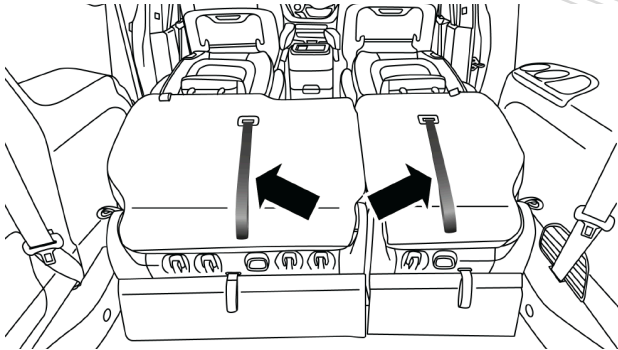


0306100041US

**Correas de levantamiento**



2. Jale las correas no. "2" para liberar el respaldo y regresarlo a su posición original.



Correa "2"

3. Levante la cabecera a su posición original.

**¡ADVERTENCIA!**

- En un accidente, usted u otros ocupantes de su vehículo pudieran sufrir lesiones si los asientos no están correctamente asegurados al piso. Siempre asegúrese de que los asientos estén bien enganchados.
- Sentarse en un asiento con la cabecera en la posición inferior podría causar lesiones graves o la muerte en un accidente. Asegúrese de que la cabecera esté en la posición correcta cuando el asiento esté ocupado.

**Asientos de almacenamiento fácil - característica Stow'n Go® (si así está equipado)**

En los vehículos equipados con los asientos de almacenamiento fácil, la segunda y tercera fila de asientos pueden ser doblados dentro del piso para incrementar el área de almacenaje.

**Asistencia Stow'n Go (si así está equipado)**

En los vehículos equipados con la característica de función Stow'n Go, el asiento delantero avanzará automáticamente a una ubicación que permitirá a la segunda fila de asientos el movimiento, sin interferencia de los asientos delanteros. Después del movimiento de la segunda fila de asientos Stow'n Go se ha completado, el asiento delantero se moverá automáticamente a la posición anterior una vez que se presiona el botón Stow'n Go nuevamente.

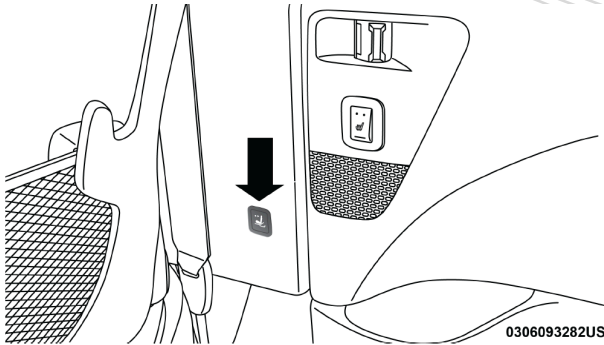
La característica Stow'n Go está disponibles en asientos eléctricos delanteros del pasajero y conductor.

**¡ADVERTENCIA!**

Durante el funcionamiento del asiento eléctrico, se pueden producir lesiones personales o daños a la carga. Asegúrese de que el asiento delantero no está ocupado y la trayectoria de desplazamiento del asiento está libre.



Hay un botón Stow 'n Go de un solo toque en el pilar B, justo enfrente de la puerta deslizable.



**Botón de asistencia Stow 'n Go**

**NOTA:**

- El botón sólo funciona cuando la puerta deslizable eléctrica está abierta y el vehículo está en estacionamiento. Si la puerta no está abierta o el vehículo no está en estacionamiento cuando se presiona el botón, el asiento delantero no se moverá y se mostrará un mensaje en la pantalla del módulo de instrumentos.
  - Si la puerta deslizable eléctrica está cerrando cuando se presiona el botón, el asiento delantero no se moverá y un mensaje será mostrado en la pantalla del módulo de instrumentos.
1. Presione y suelte el botón Stow 'n Go. El cojín del asiento delantero y el asiento trasero se moverán si es necesario para una ubicación que permita espacio para el movimiento de la segunda fila Stow 'n Go.
  2. Realice el movimiento del asiento Stow 'n Go en la segunda fila. Consulte "Segunda Fila Stow 'n Go" para obtener más información.
  3. Presione y suelte el botón Stow 'n Go por segunda vez. El cojín del asiento delantero y asiento trasero volverán a la ubicación original de partida.

**NOTA:**

- Para cancelar la operación de seguridad mientras el asiento está en movimiento, presione el botón Stow n 'Go, o presione el botón frontal del asiento eléctrico para detener el movimiento. Presionar el botón Stow 'n Go de nuevo devolverá el asiento delantero a la posición de partida original.
- El sistema Stow 'n Go incluye detección de obstáculos. Cuando el sistema detecta un obstáculo, el asiento se detendrá, regresará en dirección inversa, y volverá a la ubicación anterior. Se mostrará un mensaje en el cuadro de instrumentos que indica que un obstáculo se ha detectado.
- Si el asiento delantero ya está en una ubicación que permita espacio para Stow 'n Go de la segunda fila de asientos, el asiento delantero no se moverá y un mensaje se mostrará en el cuadro de instrumentos.
- Si se pierde la calibración del asiento delantero, el asiento automáticamente volver a calibrar cuando el botón Stow 'n Go sea presionado. Esto



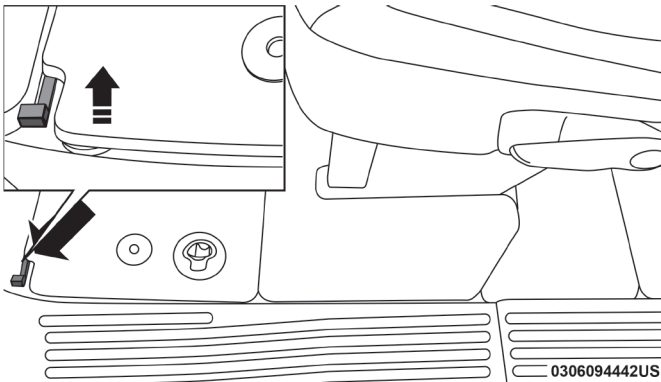
puede hacer que el cojín del asiento se mueva hacia adelante y hacia abajo, antes de trasladarse a la ubicación que le permitirá espacio para el movimiento de la segunda fila de asientos Stow 'n Go.

**Segunda Fila Stow 'n Go**

**Para asientos manuales:** Para guardar el asiento en el piso, mueva el asiento delantero completamente hacia adelante usando la barra de ajuste del asiento manual. Mueva el respaldo totalmente hacia delante usando la manija de reclinación situada del lado exterior del cojín. Mueva la altura del asiento por lo menos a media posición usando el ajuste de altura en el lado exterior del cojín.

**Para asientos eléctricos:** presione el botón Stow 'n Go situado en el pilar B (si así está equipado). Consulte la sección "Stow 'N Go - si así está equipado" para obtener más instrucciones.

1. Para acceder al compartimiento de almacenamiento, coloque la barra de bloqueo en la posición bloqueada.

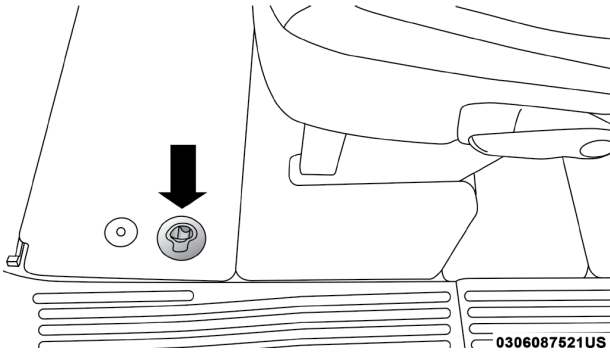


**Barra de bloqueo**

**NOTA:**

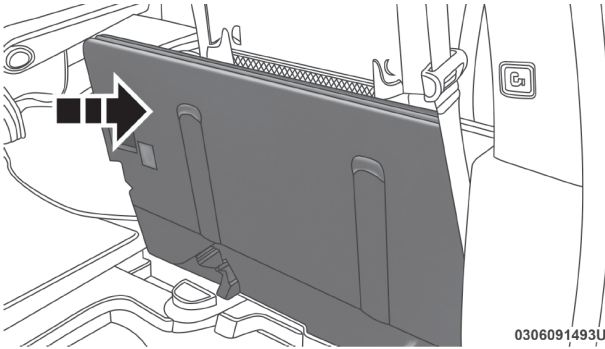
- Empuje la barra de bloqueo hacia el interior para bloquear.
  - Jale hacia afuera la barra de bloqueo para desbloquear.
  - Para obtener información sobre la función de compartimiento de almacenamiento con los asientos hacia atrás refiérase a "Segunda fila - compartimiento de almacenamiento" en "Equipamiento interno" para más información.
2. Jale del pestillo situado cerca de la segunda fila de asientos para abrir el panel de suelo.





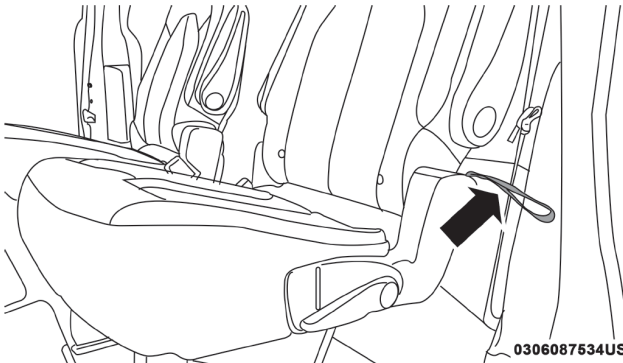
**Seguro de piso**

3. Jale el panel de piso y colóquelo hacia los asientos delanteros mientras dobla la mitad superior hacia abajo y descanse el panel contra los asientos delanteros.



**Presione el panel hacia el frente**

4. Gire el descansabrazos hacia arriba y almacene el asiento tirando de la correa en la parte baja del respaldo y guíe el asiento hacia el compartimiento.

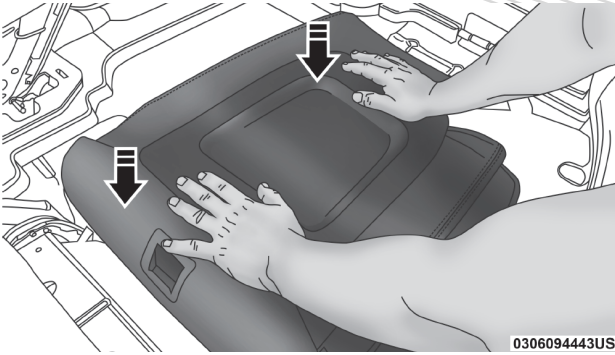


**Jale la correa**



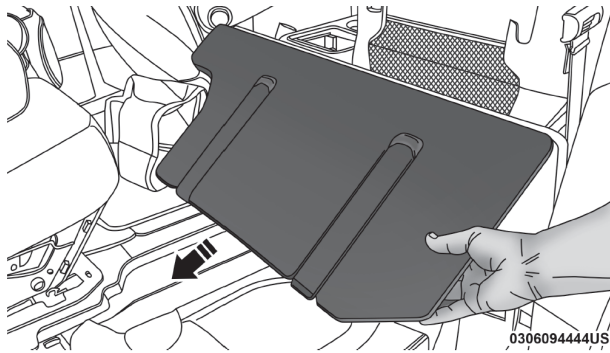


5. Presione hacia abajo el respaldo para asegurar el asiento.



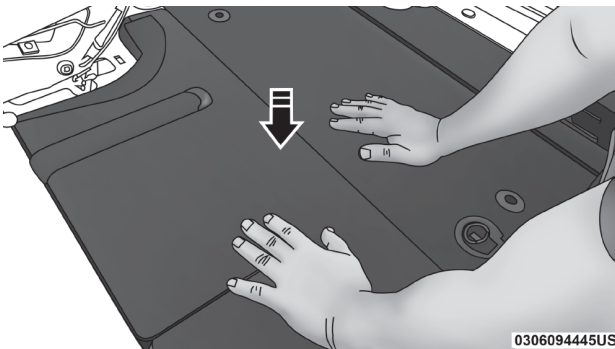
**Presione para asegurar**

6. Cierre el piso jalando el panel de piso hacia atrás desde la esquina inferior del panel.



**Panel de piso extendido**

7. Presione hacia abajo el panel de piso para asegurarlo en su lugar.



**Presione para asegurar**



8. Vuelva a ajustar los asientos si es necesario.

**¡ADVERTENCIA!**

En una colisión, podrían resultar lesiones graves si las cubiertas del compartimiento de almacenamiento no están enganchadas correctamente:

- No conduzca el vehículo con las cubiertas del compartimiento de almacenamiento abiertas.
- Mantenga el compartimiento de almacenamiento cerrado y bloqueado mientras el vehículo está en movimiento.
- No utilice el pestillo de la cubierta de almacenamiento como un gancho.

**¡PRECAUCIÓN!**

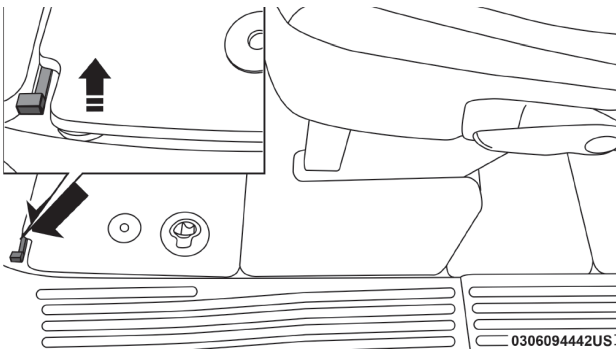
- La cubierta del compartimiento de almacenamiento debe ser bloqueada y doblada, para evitar daños al tener contacto con los asientos frontales, los cuales tienen una pequeña abertura en la cubierta.
- No se siente en la segunda fila de asientos cuando se encuentren en la posición de guardado con el respaldo levantado, de hacerlo, podría dañar el asiento.

**Para desplegar la segunda fila de asientos**

**Para asientos manuales:** Para desdoblar el asiento desde el suelo, mueva el asiento delantero completamente hacia adelante usando la barra manual de ajuste del asiento.

**Para asientos eléctricos:** Presione el botón Stow 'n Go situado en el pilar B (si así está equipado).

1. Para acceder al compartimiento de almacenamiento, coloque la barra de bloqueo en la posición bloqueada.



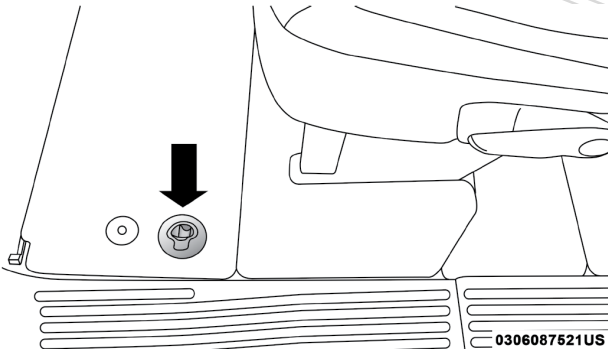
**Bloqueo**

**NOTA:**

- Presione el seguro de bloqueo hacia adentro para bloquear.
- Jale hacia afuera del seguro de bloqueo para desbloquear.

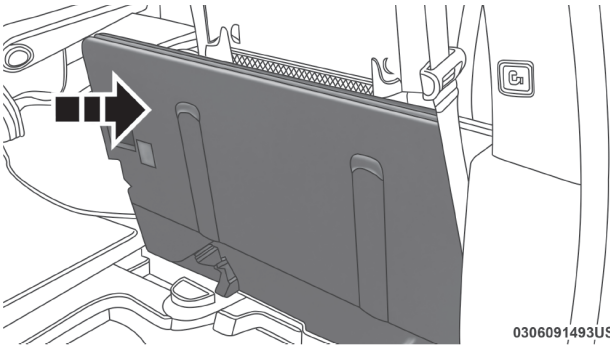


2. Jale del seguro localizado cerca de la segunda fila de asientos para abrir el panel de piso



**Seguro del piso**

3. Jale el panel de piso y colóquelo hacia los asientos delanteros mientras dobla la mitad superior hacia abajo y descanse el panel contra los asientos delanteros.

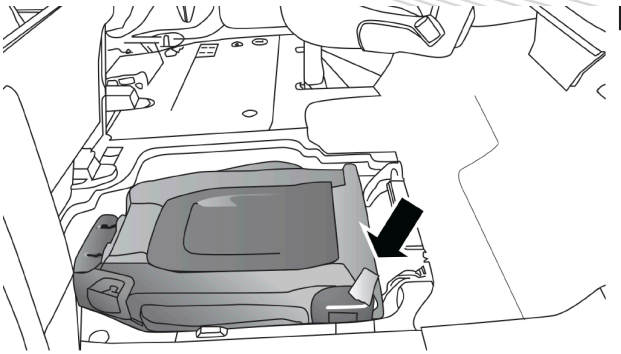


**Presione el panel hacia el frente**

4. Jale de la correa ubicada en el asiento y jale el asiento del compartimiento de almacenamiento. Empuje el asiento hacia atrás asegurándose de que encaje en el suelo. Doble el respaldo a la posición vertical y jale de la cabecera hacia arriba.

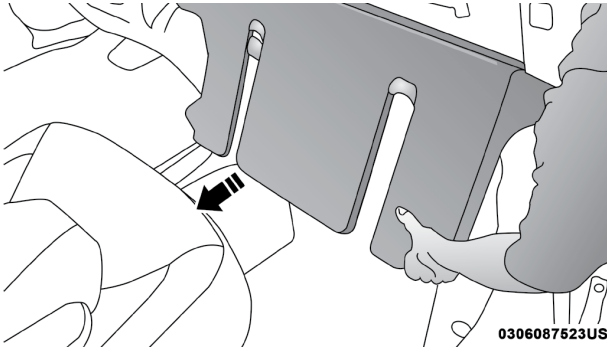
**NOTA:** El respaldo se podría bloquear, si se bloquea, será necesario el uso de la manija reclinable para desbloquear el respaldo antes de doblarlo a la posición vertical.





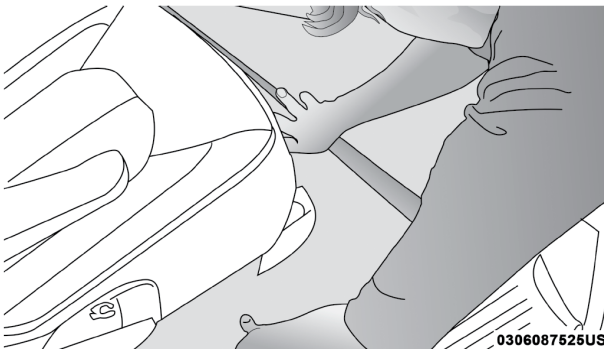
**Jale de la correa**

5. Para colocar el panel de suelo de nuevo en su estado original, agarrar la esquina inferior y extenderse hacia el exterior.



**Panel extendido**

6. Coloque el panel de piso plano y empuje hacia abajo hasta que encaje en su posición. Vuelva a colocar la alfombra del piso, según sea necesario



**Presione hacia abajo para asegurar**

7. Vuelva a ajustar el asiento delantero, según sea necesario.

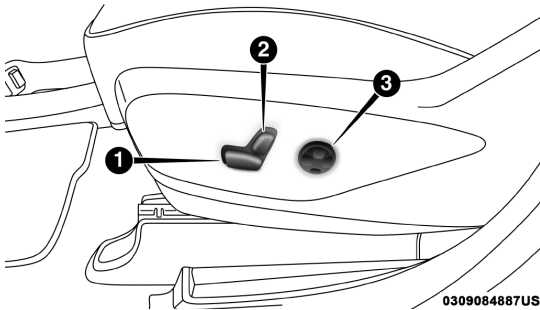


**¡ADVERTENCIA!**

- En un accidente, usted u otros ocupantes de su vehículo pudieran sufrir lesiones si los asientos no están correctamente asegurados al piso. Siempre asegúrese de que los asientos estén bien enganchados.
- Sentarse en un asiento con la cabecera en la posición inferior podría causar lesiones graves o la muerte en un accidente. Asegúrese de que la cabecera esté en la posición correcta cuando el asiento esté ocupado.

**Ajustes eléctricos en asientos delanteros (si así está equipado)**

Algunos modelos podrían venir equipados con asientos de 8 vías para el pasajero y el conductor. Los interruptores del asiento eléctrico del conductor están localizados en el costado exterior del asiento. El interruptor delantero controla los ajustes de subir/bajar, adelantar/retrasar, y la inclinación. El interruptor trasero controla el ajuste de la inclinación del respaldo del asiento.



**Interruptor asiento eléctrico conductor**

1. Interruptor del asiento
2. Interruptor del respaldo
3. Interruptor del soporte lumbar

**¡ADVERTENCIA!**

- Ajustar el asiento mientras conduce puede ser peligroso. Mover el asiento mientras conduce podría provocar la pérdida de control y ocasionar un accidente fatal o grave.
- Los asientos deben ajustarse antes de abrocharse los cinturones de seguridad y mientras el vehículo está estacionado. Un cinturón de seguridad mal ajustado puede ocasionar un accidente fatal o grave.
- Asegúrese que en su vehículo todas las personas estén correctamente sentadas y con el cinturón de seguridad debidamente colocado.

**¡PRECAUCIÓN!**

No coloque ningún artículo abajo del asiento eléctrico esto impedirá la capacidad de moverlo, además de que puede ocasionar un daño a los controles del asiento. El viaje del asiento puede limitarse si el movimiento es detenido por alguna obstrucción en la trayectoria del asiento.



**Ajuste del asiento hacia atrás o hacia adelante**

El asiento se puede ajustar hacia adelante y hacia atrás. Presione el interruptor hacia adelante o hacia atrás, el asiento se moverá en la dirección que indique. Suelte el interruptor cuando tenga la posición deseada.

**Ajuste el asiento hacia arriba o hacia abajo**

La altura de los asientos se puede ajustar hacia abajo o hacia arriba. Jale para arriba o presione para abajo en el interruptor de los asientos. Suelte el interruptor cuando tenga la posición deseada.

**Ajuste del sillón hacia arriba o hacia abajo**

El ángulo del cojín del asiento puede ajustarse en dos direcciones. Jale hacia arriba o empuje hacia abajo la parte delantera del interruptor, la parte delantera del cojín se moverá en dirección del interruptor. Suelte el interruptor cuando tenga la posición deseada.

**Reclinar el respaldo del asiento**

El ángulo del respaldo del asiento puede moverse hacia atrás o hacia adelante. Presione el interruptor del reclinator del asiento hacia atrás o hacia adelante, el respaldo se moverá en la dirección que indique. Suelte el interruptor cuando tenga la posición deseada.

**¡PRECAUCIÓN!**

No coloque nada debajo de los asientos, si algo obstruye el movimiento del asiento puede obstruir o dañar el sistema de correderas del asiento, limitándolo en su trayectoria.

**¡ADVERTENCIA!**

- Es peligroso ajustar un asiento mientras el vehículo está en marcha. Un movimiento repentino del asiento puede hacerle perder el control. Ajuste el asiento sólo cuando esté estacionado.
- No conduzca con el asiento tan reclinado hacia atrás, de manera que el cinturón no descansa sobre su pecho, ya que en una colisión podría resbalsarse por debajo del cinturón y salir fatalmente herido.
- Los asientos deben ser ajustados antes de abrochar el cinturón de seguridad y mientras el vehículo este estacionado. El mal ajuste de un cinturón de seguridad puede resultar en daños graves o la muerte.

**Soporte lumbar eléctrico (si así está equipado)**

Los vehículos equipados con asientos eléctricos pueden venir equipados con soporte lumbar eléctrico. El control lumbar se encuentra en el costado exterior del respaldo del asiento del conductor. Presione el interruptor hacia delante o hacia atrás para incrementar o disminuir el soporte lumbar. Presione el interruptor hacia arriba o hacia abajo para subir o bajar el soporte lumbar.



**Ajustes eléctricos en asientos traseros (si así está equipado)****¡ADVERTENCIA!**

- Es peligroso ajustar un asiento mientras el vehículo está en marcha. Un movimiento repentino del asiento puede hacerle perder el control. Ajuste el asiento sólo cuando esté estacionado.
- No conduzca con el asiento tan reclinado hacia atrás, de manera que el cinturón no descansa sobre su pecho, ya que en una colisión podría resbalarse por debajo del cinturón y salir fatalmente herido.
- Los asientos deben ser ajustados antes de abrochar el cinturón de seguridad y mientras el vehículo este estacionado. El mal ajuste de un cinturón de seguridad puede resultar en daños graves o la muerte.
- No coloque la correa del cinturón de seguridad detrás de la pinza de almacenamiento de la tercera fila cuando use el cinturón de seguridad para sujetar a un ocupante. El cinturón de seguridad no se colocará correctamente y, como resultado, podrían sufrir lesiones más graves en un accidente.

**¡PRECAUCIÓN!**

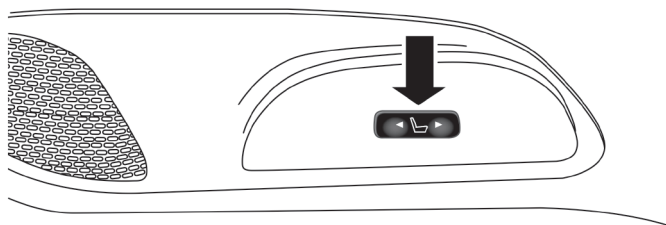
No coloque nada debajo de los asientos, si algo obstruye el movimiento del asiento puede obstruir o dañar el sistema de correderas del asiento, limitándolo en su trayectoria.

**Reclinación eléctrica de la tercera fila de asientos (si así está equipado)**

La característica de inclinación eléctrica, ubicada en el panel interior cerca del asiento, ajusta el ángulo del respaldo para el confort de los ocupantes.

***Inclinación del respaldo***

El ángulo del respaldo puede ajustarse hacia adelante o atrás. Presione y mantenga presionado el botón hacia delante o atrás, el asiento se moverá en la dirección en la que se presione el interruptor. Suelte el botón cuando se alcance la posición deseada.



0306087559US

**Interruptor del asiento eléctrico de la tercera fila*****Tercera fila eléctrica Stow 'n Go (si así está equipado)***

Un interruptor de un solo toque está ubicado en el panel interior derecho como parte del banco de interruptores trasero.



**NOTA:** Los cinturones de seguridad de la tercera fila de asientos, a los extremos, podrían interferir con el plegado de los asientos. Coloque los cinturones de seguridad en detrás del clip de almacenamiento antes de almacenar o desplegar los asientos. Cuando el asiento se encuentre en la posición deseada, retire el cinturón de su clip de almacenamiento para que esté listo para usarse. Nunca deje el cinturón de seguridad en el clip de almacenamiento cuando se utilice para proteger a un pasajero.

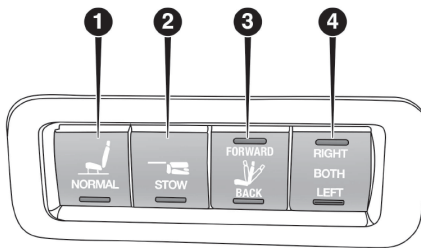
**NOTA:**

- Las cabeceras exteriores bajarán automáticamente según sea necesario cuando el asiento eléctrico comience a moverse.
- La cabecera central sube y baja de forma manual pero no bajará automáticamente.
- Las cabeceras también pueden accionarse manualmente, utilizando la correa extraíble situada en la parte posterior del asiento. Consulte “Cabeceras - Tercera Fila” en “Cabeceras” para obtener más información.

El interruptor sólo funciona cuando la puerta trasera está abierta y el vehículo está en estacionamiento.

El banco de interruptores traseros permite múltiples posiciones abatibles eléctricamente para la tercera fila de asientos.

El asiento izquierdo y derecho de la tercera fila de asientos se pueden plegar individualmente o en conjunto. El asiento abatible eléctricamente de la tercera fila se ajusta a las siguientes posiciones utilizando el banco de interruptores situado en el panel de ajuste trasero izquierdo:



0306092122US

**Interruptor de un solo toque de la tercera fila de asientos**

1. Abrir a normal
2. Guardado
3. Doblar hacia adelante/atrás
4. Derecho/izquierdo/ambos asientos

Para mover el asiento(s) seleccionado a la posición normal (sentado), presione y suelte el botón Normal. El asiento se detiene automáticamente cuando se alcanza la posición Normal.

Para mover el asiento(s) seleccionado a la posición de guardado, empuje y suelte el botón de Stow. El asiento se detiene automáticamente cuando se alcanza la posición de Stow.

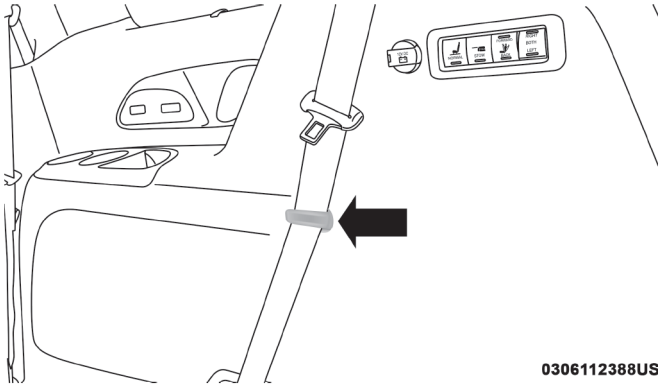




Para mover el asiento (s) seleccionado en la dirección de avance o retroceso, mantenga presionado el botón del doblez hacia adelante o hacia atrás. Suelte el botón cuando se alcanza la posición deseada.

**NOTA:**

1. Desconecte el cinturón central de hombro de la hebilla y baje las cabeceiras antes de intentar plegar/guardar la tercera fila de asientos eléctricos.
2. Antes de presionar el interruptor Abrir a normal o Guardado, coloque el cinturón de seguridad en su clip de almacenamiento ubicado en el panel trasero. Cuando el asiento alcance la posición deseada, retire el cinturón de seguridad del clip de sujeción para que esté listo para proteger al ocupante.



0306112388US

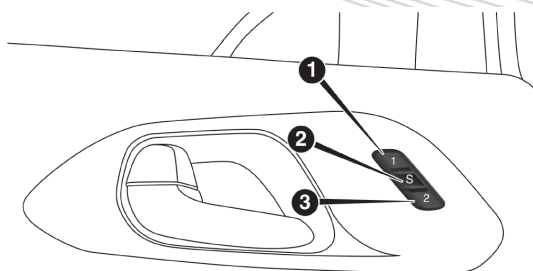
**Clip de sujeción del cinturón de seguridad**

3. Para interrumpir el funcionamiento del asiento que está en movimiento, oprima una diferente función de la posición del asiento en el interruptor del asiento. Una vez que el asiento deja de moverse, entonces la posición deseada puede ser seleccionada.
4. El sistema de la tercera fila de asientos eléctricos incluye la detección de obstáculos para su operación segura. Cuando el sistema detecta un obstáculo, el motor se detiene e invierte el movimiento por un breve periodo. Si esto ocurriera, retire el obstáculo y oprima nuevamente el botón, para alcanzar la posición deseada.

## **ASIENTO DEL CONDUCTOR CON MEMORIA (SI ASÍ ESTÁ EQUIPADO)**

Los botones de memoria del conductor 1 y 2 localizados en el panel de la puerta, pueden ser programados para llamar la posición del asiento del conductor, los espejos exteriores, los pedales ajustables del freno y acelerador y las estaciones de radio. El transmisor puede ser programado para llamar las posiciones cuando el botón desasegurado es presionado.





0306094446US

### Interruptor de la memoria del asiento del conductor

1. Botón de memoria 1
2. Botón de ajuste
3. Botón de memoria 2

El vehículo quizá sea entregado con 2 transmisores. Sólo un transmisor puede ser ligado a cada memoria de posiciones.

### Programación de las características de memoria

Para crear un perfil nuevo en memoria, realice lo siguiente:

1. Coloque el interruptor de ignición en la posición de encendido. (No arranque el motor)
2. Ajuste todas las configuraciones del perfil de memoria con las preferencias deseadas (ejemplo, asiento, espejos laterales y estaciones de radio pre seleccionadas).
3. Presione y suelte el botón S (ajuste) en el interruptor de memoria.
4. A continuación presione el botón del número (1) o (2) en un lapso de 5 segundos. La pantalla del módulo de instrumentos, mostrará la posición de memoria que se está colocada.

#### NOTA:

- Los perfiles de memoria pueden ser ajustados sin que el vehículo esté en la posición "P" (estacionamiento) pero el vehículo debe estar en "P" (estacionamiento) al llamar un perfil de memoria.
- Para seleccionar un perfil en el transmisor, refiérase a la sección de "Vincular y desvincular el transmisor a la memoria", más adelante.

### Vincular y desvincular la entrada remota sin llave a la memoria del transmisor

Su transmisor puede ser programado para llamar uno de los dos perfiles de memoria programados presionando el botón desbloquear en el transmisor RKE.

**NOTA:** Antes de programar su transmisor RKE debe seleccionar "Ajustes personales ligados al transmisor RKE" a través de los "Ajustes del Uconnect" en "Multimedia", para mayor información.



Para programar su transmisor haga lo siguiente:

1. Gire el interruptor ignición a la posición de apagado.
2. Seleccione el perfil de memoria deseado 1 o 2.

**NOTA: Si no hay una memoria puesta, refiérase a la sección de “Características de programación de la memoria” más adelante.**

3. Oprima y suelte el botón de ajuste (S) localizado en el interruptor de la memoria.
4. Oprima y suelte el botón de memoria 1 o 2 para llamar las posiciones en la memoria. Se mostrarán en el panel de instrumentos.
5. Presione y libere el botón LOCK (asegurado) en uno de los transmisores por 10 segundos.

**NOTA: Los transmisores pueden ser desligados presionando el botón “S” por 10 segundos, presionando también el botón UNLOCK (desbloquear) del control.**

### Recuperación de las posiciones en memoria

**NOTA: La velocidad del vehículo debe ser igual o menos a 8km/h (5mph) para llamar a las posiciones en memoria. Si trata de recuperar las posiciones cuando la velocidad del vehículo es mayor a 8km/h (5mph), un mensaje aparecerá en la pantalla del módulo de instrumentos.**

Para recuperar la configuración de la memoria para el conductor 1, presione el botón de memoria número 1 que está en la puerta del conductor, o el botón desbloquear del transmisor enlazado a la posición de memoria número 1.

Para recuperar la configuración de la memoria para el conductor 2 presione el botón de memoria número 2 que está en la puerta del conductor, o el botón desbloquear del transmisor enlazado a la posición de memoria número 2.

La recuperación se puede cancelar oprimiendo cualquiera de los botones de memoria en la puerta del conductor durante una recuperación (S, 1 o 2). Cuando se cancela una recuperación, el asiento del conductor, los espejos exteriores y los pedales detienen su movimiento. Ocurrirá un retraso de un segundo antes de poder volver a recuperar otra memoria.

**NOTA: Presionar el interruptor de ajuste del espejo cancelará el llamado de la memoria.**

### Asiento de entrada/salida fácil (disponible sólo con el asiento con memoria)

Esta característica proporciona una colocación del asiento del conductor automática para mejorar la movilidad del conductor al entrar y salir del vehículo. La distancia que se mueve el asiento del conductor depende de donde se encuentra éste cuando usted quita la llave del interruptor de ignición.

- Cuando usted quita la llave del interruptor de ignición, el asiento del conductor se moverá aproximadamente 60 mm (2.4 pulg.) hacia atrás si la



posición del asiento del conductor es mayor que o igual a 67.7 mm (2.7 pulg.) adelante del límite trasero. El asiento regresará a su posición previamente fijada cuando usted inserta la llave en el interruptor de ignición y la gira fuera de su posición de asegurado.

- Cuando usted quita la llave del interruptor de ignición, el asiento del conductor se moverá a una posición 7.7 mm (0.3 pulg.) adelante del límite trasero si la posición del asiento del conductor está entre 22.7 – 67.7 mm (0.9 pulg. – 2.7 pulg.) adelante del límite trasero. El asiento regresará a su posición previamente fijada cuando usted inserta la llave en el interruptor de ignición y la gira fuera de su posición de asegurado.
- La característica de entrada/salida fácil se desactiva cuando la posición del asiento del conductor es menor a 22.7 mm (0.9 pulg.) adelante del límite trasero. En esta posición, no hay ninguna ventaja para el conductor moviendo el asiento para salida o entrada fácil.

Cada ajuste de memoria almacenado tendrá una posición de entrada y salida fácil correspondiente.




**NOTA:** La característica de entrada y salida fácil se puede activar o inhabilitar a través de características programables de la pantalla del módulo de instrumentos. Para mayor información consulte la sección de “Pantalla del módulo de instrumentos” en el capítulo “Tablero de instrumentos”.

## Asientos con calefacción (si así está equipado)

### Asientos delanteros con calefacción (si así está equipado)

Los botones de control de asientos delanteros con calefacción están situados dentro de la pantalla del clima o en los controles de la pantalla táctil.

Usted puede elegir de HI (alto), LO (bajo) o ajustes de calor OFF (apagados). El indicador se ilumina en cada interruptor indican el nivel de calor en uso. Dos indicadores se encenderán para HI, uno para LO y ninguno para OFF.

- Presione en el botón del asiento con calefacción  una vez para activar el ajuste Alto (High).
- Presione el botón del asiento con calefacción  una segunda vez para activar el ajuste Bajo (Low).
- Presione el botón del asiento con calefacción  por tercera vez para apagar las resistencias generadoras de calor.

Cuando el nivel alto (High) es seleccionado, la calefacción proporcionará un nivel de calor aumentado durante 60 minutos de operación continua. Luego, la pantalla cambiará de alto a nivel bajo, indicando el cambio. El ajuste del nivel bajo cambiará a apagado automáticamente después de 45 minutos.

**NOTA:** Una vez que la calefacción esté operando, ésta se comenzará a sentir dentro de dos minutos a cinco. El motor debe encontrarse encendido para que los asientos con calefacción funcionen.



### Vehículos equipados con arranque remoto

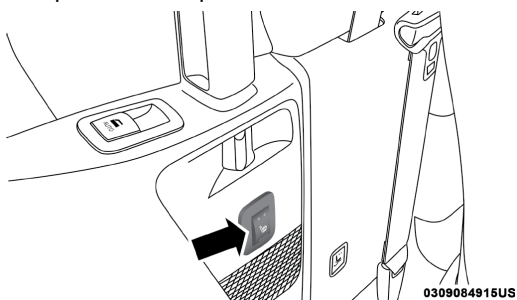
En los modelos que están equipados con arranque remoto, la calefacción de los asientos puede programarse durante el arranque remoto. Refiérase a la sección de “Ajustes Uconnect” en “Multimedia”, para más información.

#### ¡ADVERTENCIA!

- Las personas de piel sensible o insensible por: edad avanzada, enfermedades crónicas, diabetes, lesiones en la médula espinal, medicamentos, uso del alcohol, cansancio u otras condiciones, deben tener cuidado al usar el calefactor del asiento. Éste puede ocasionar quemaduras aún en bajas temperaturas, especialmente si se usa durante periodos largos.
- No coloque nada sobre el asiento que aisle contra el calor, como una manta o un cojín. Esto puede ocasionar que el calefactor del asiento se sobrecaliente. Sentarse sobre un asiento que se ha sobrecalentado podría causar serias quemaduras debido al incremento de temperatura en la superficie del asiento.

### Asientos traseros con calefacción

En algunos modelos, la segunda fila de asientos está equipada con calefactor. Hay dos interruptores de calefacción de los asientos de la segunda fila están localizados en el panel de la puerta lateral deslizante y funcionan de la misma manera que los interruptores de los asientos delanteros.



#### Interruptor de la calefacción de la segunda fila de asientos

Puede elegir entre valor alto o bajo de temperatura o apagado. Las luces indicadoras ámbar en cada indicador muestran el nivel de uso. Dos indicadores se encenderán para temperatura alta, una para baja y ninguno de apagado.

Presione el interruptor una vez para seleccionar el nivel alto de calentamiento. Presione el interruptor una segunda vez para seleccionar el modo bajo nivel de calentamiento. Presione el interruptor una tercera vez para apagar la calefacción.

**NOTA: Una vez que se selecciona un nivel de calefacción, el calor se sentirá en un período de dos a cinco minutos.**




Cuando se selecciona el nivel alto, el calentador aumenta el nivel de calor durante la etapa inicial de operación; después de 60 minutos el calor disminuirá al nivel bajo y se apagará automáticamente después de 45 minutos.



## Asientos ventilados (si así está equipado)

Hay ventiladores pequeños localizados en el cojín que ventilan el aire desde el compartimiento de pasajeros y jalan aire a través de las perforaciones en la cubierta del asiento para ayudar a mantener una temperatura agradable al conductor y al pasajero. Los ventiladores operan con dos velocidades, alta (HI) y baja (LO).

Los botones de control de asientos delanteros ventilados están localizados dentro de los controles del clima en los controles en pantalla.

- Presione el botón de ventilación  una vez para escoger alta.
- Presione el botón de ventilación  una vez más para escoger baja.
- Presione el botón de ventilación  una tercera vez para apagar los elementos de la característica de ventilación.

**NOTA:** El motor debe de estar encendido para que la ventilación de los asientos funcione.

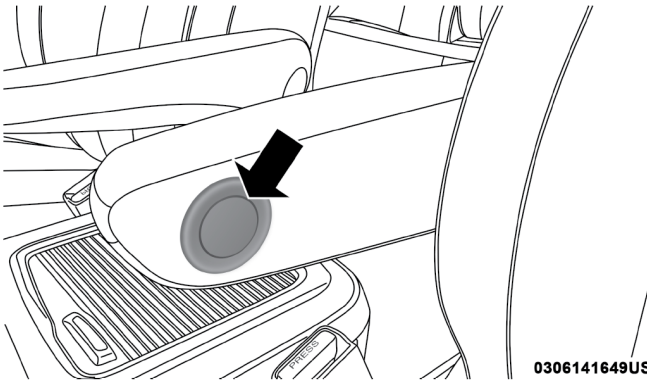
### *Vehículos equipados con arranque remoto*

En modelos equipados con arranque remoto, los asientos ventilados pueden ser programados para que se enciendan durante el arranque.

Esta característica puede ser programada a través del sistema Uconnect®. Refiérase a la sección de "Ajustes del Uconnect®" en "Multimedia" para obtener más información.

## Descansabrazos ajustables (Asientos delanteros) - (si así está equipado)

Su vehículo puede estar equipado con descansabrazos en los asientos delanteros. Para ajustarlos, presione y mantenga presionado el botón mientras se mueve. Suelte el botón una vez que llegue a la posición deseada



0306141649US

Descansabrazos ajustable

## Ganchos para bolsas de plástico

Hay ganchos retenedores que le ayudarán a cargar las bolsas de plástico del mandado en los respaldos de los asientos detrás de la primera y tercera fila de asientos. El piso soporta el peso de las bolsas parcialmente.



## Cabeceras

Las cabeceras están diseñadas para reducir el riesgo de daño en el cuello en eventos de impacto trasero. Éstas se deben ajustar de forma que la parte alta de la cabecera quede arriba de su oreja.

### ¡ADVERTENCIA!

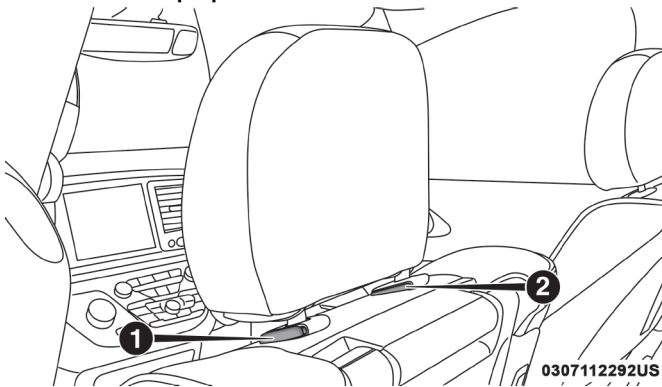
- Todos los ocupantes, incluido el conductor, no deben operar el vehículo o sentarse en un asiento del vehículo hasta que las cabeceras sean colocadas en las posiciones correctas para minimizar el riesgo de lesiones en el cuello en caso de un accidente
- Las cabeceras para todos los ocupantes deben ajustarse correctamente antes de conducir el vehículo o que ocupe un asiento. Las cabeceras nunca deben ajustarse cuando el vehículo esté en movimiento. Conducir un vehículo con las cabeceras mal ajustadas o sin ellas puede causar lesiones graves o la muerte en caso de un accidente.

## Cabeceras - asientos delanteros

Los asientos del conductor y pasajero están equipados con cabeceras de cuatro vías

Para levantar la cabecera, jale hacia arriba la cabecera. Para bajarla, presione el botón de ajuste localizado en la base de la cabecera y presiónela hacia abajo. Las cabeceras delanteras son también ajustables hacia adelante y hacia atrás. Para ajustar hacia el frente, tire de la cabecera hacia el frente del vehículo a la posición deseada. Para ajustar la cabecera tire hacia el frente hasta la posición máxima, y la cabecera se restablecerá en la posición más retirada.

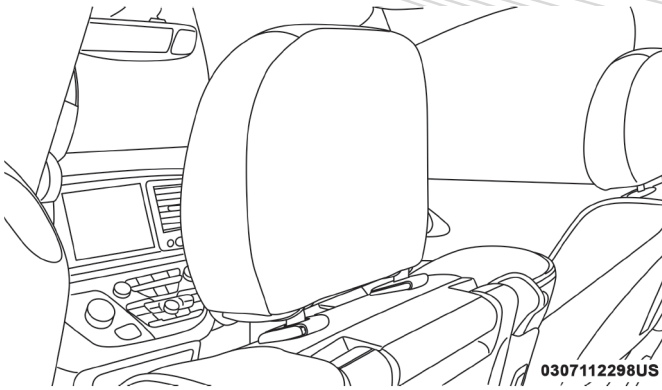
**NOTA:** Para retirar las cabeceras, levántelas lo más que se pueda y presione el botón de ajuste y el botón de liberación mientras jala hacia arriba lo más que se pueda. Para colocar nuevamente la cabecera, coloque los postes de la cabecera en los hoyos de la base de la cabecera y presione hacia abajo. Luego ajuste la cabecera a la altura apropiada.



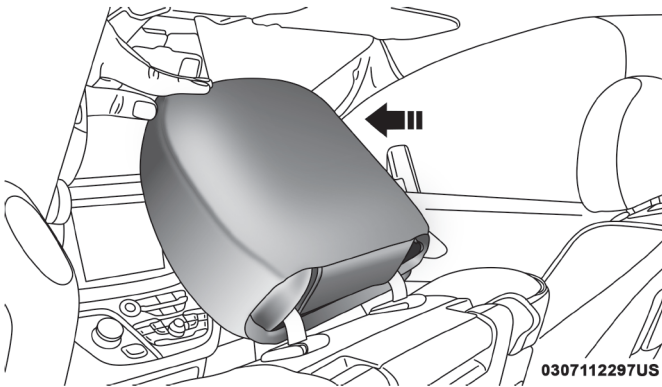
Cabecera frontal

1. Botón de ajuste
2. Botón de liberación





Posición normal



Ajuste frontal

### ¡ADVERTENCIA!

- Una cabecera suelta podría ser lanzada en una colisión y podría causar severos daños o la muerte a los ocupantes. Siempre asegúrese de que las cabeceras sueltas se encuentren fuera del compartimiento de pasajeros.
- Todas las cabeceras deben ser reinstaladas en el vehículo correctamente para proteger a los pasajeros. Siga las instrucciones de reinstalación anteriormente descritas antes de operar el vehículo u ocupar un asiento.

### Cabeceras - segunda fila de asientos Quad

En la segunda fila de asientos de los costados las cabeceras, así como el octavo asiento extraíble (si así está equipado) tiene una cabecera ajustable. Para levantar la cabecera, jálela hacia arriba. Para bajarla, presione el botón de ajuste, localizado en la base de la cabecera y empujela hacia abajo.

**NOTA:** Si está equipado con asientos Stow'n Go, las cabeceras no son ajustables. No jale una cabecera que no es ajustable al plegar el asiento.

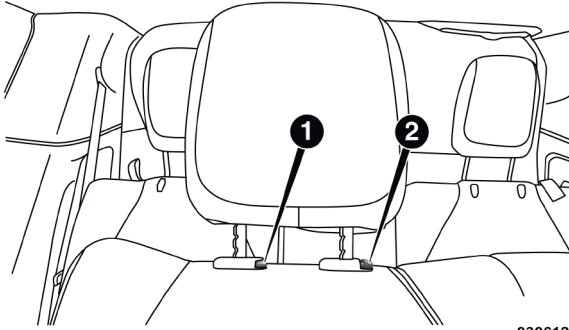




## Cabeceras - segunda fila de asientos tipo banca

En la segunda fila de asientos está equipada con cabeceras ajustables.

Para levantar las cabeceras, tire de ellas hacia arriba. Para bajarlas, presione el botón de ajuste ubicado en la base de la cabecera, y presione hacia abajo.



0306121313US

### Cabecera del asiento de tipo banca

1. Botón de liberación
2. Botón de ajuste

Para retirar las cabeceras, levántelas lo más que se pueda y presione el botón de ajuste y el botón de liberación mientras jala hacia arriba lo más que se pueda. Para colocar nuevamente la cabecera, coloque los postes de la cabecera en los hoyos de la base de la cabecera y presione hacia abajo. Luego ajuste la cabecera a la altura apropiada.

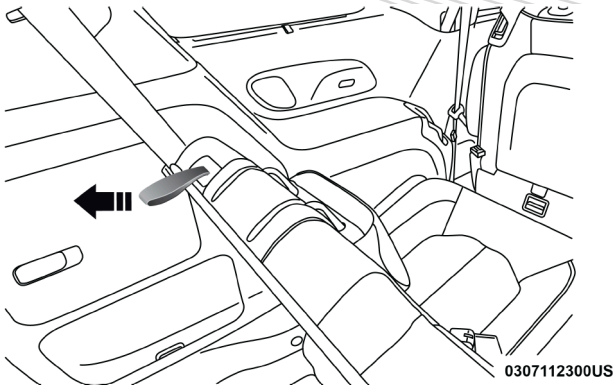
### ¡ADVERTENCIA!

- Una cabecera suelta podría ser lanzada en una colisión y podría causar severos daños o la muerte a los ocupantes. Siempre asegúrese de que las cabeceras sueltas se encuentren fuera del compartimiento de pasajeros.
- Todas las cabeceras deben ser reinstaladas en el vehículo correctamente para proteger a los pasajeros. Siga las instrucciones de reinstalación anteriormente descritas antes de operar el vehículo u ocupar un asiento.

## Cabeceras - tercera fila de asientos

En la tercera fila de asientos las cabeceras pueden ser ajustables manualmente para mejorar la visibilidad trasera. Jale de la correa liberadora para doblarlas hacia adentro.





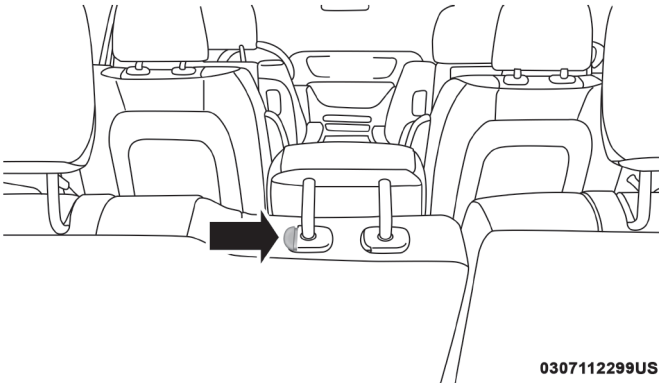
Correa liberadora

**NOTA:**

- Las cabeceras de la tercera fila de asientos deberán ser levantadas cuando los asientos sean ocupados.
- No las doble si hay pasajeros sentados en la tercera fila de asientos.

La cabecera de la posición central puede ser levantada y bajada para ajustes de altura. Para mayor información refiérase a la sección de “Cabeceras” en “Seguridad”.

**NOTA:** Para retirar la cabecera central, levántela lo más que se pueda y presione el botón de ajuste y el botón de liberación mientras jala hacia arriba lo más que se pueda. Para colocar nuevamente la cabecera, coloque los postes de la cabecera en los hoyos de la base de la cabecera y presione hacia abajo. Luego ajuste la cabecera a la altura apropiada.



Botón de ajuste




**¡ADVERTENCIA!**

- Todas las cabeceras deben ser reinstaladas en el vehículo correctamente para proteger a los pasajeros. Siga las instrucciones de reinstalación anteriormente descritas antes de operar el vehículo u ocupar un asiento.

**Cabeceras eléctricas - tercera fila de asientos (si así está equipado)**

Para mejorar la visibilidad, las cabeceras de las posiciones de los asientos de los costados pueden ser dobladas usando el Sistema Uconnect.

Presione el botón de “Controls” localizado arriba de la pantalla del Sistema Uconnect.

Presione el botón  para plegar y energizar las cabeceras de la tercera fila de asientos.

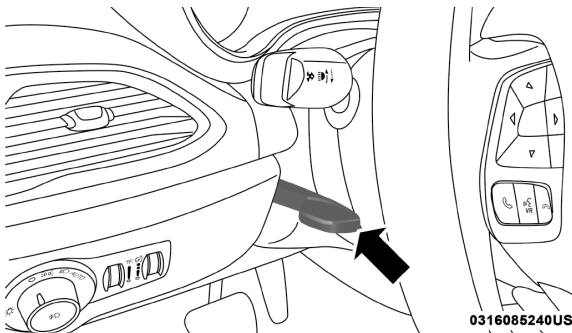
**NOTA:**

- Las cabeceras se pueden plegar hacia abajo con el botón de las cabeceras o con el uso de la correa de liberación manual. Las cabeceras deben colocarse de forma manual al ocupar la tercera fila.
- No doble las cabeceras si hay pasajeros sentados en la tercera fila de asientos.

**VOLANTE**

**Columna abatible/telescópica (si así está equipado)**

Esta característica le permite inclinar la columna de la dirección hacia arriba o hacia abajo y le permite alargar o acortar la columna de la dirección. La manija de control para la inclinación/función telescópica se encuentra debajo del volante de la dirección en el extremo de la columna de la dirección.



Palanca de la columna abatible/telescópica



Para desasegurar la columna de la dirección, empuje la palanca hacia abajo (hacia el piso). Para inclinar la columna de la dirección, mueva el volante de la dirección hacia arriba o hacia abajo conforme lo desee. Para alargar o acortar la columna de la dirección, jale o empuje el volante de dirección hacia afuera o hacia adentro según lo desee. Para bloquear la columna de la dirección en su posición, jale la palanca hacia arriba hasta que esté completamente acoplada.


### ¡ADVERTENCIA!

No ajuste la columna de la dirección mientras conduce. Si la columna de la dirección se ajusta mientras se conduce o si se conduce con la columna de la dirección desasegurada el conductor podría perder control del vehículo. Asegúrese de que la columna de la dirección esté completamente asegurada antes de conducir su vehículo. Si no se siguen estas advertencias, podrían producirse lesiones graves o la muerte.

### Volante de la dirección con calefacción (si así está equipado)

El volante de la dirección contiene un elemento calefactor que ayuda a calentar sus manos en clima frío. El volante de la dirección con calefacción tiene sólo un ajuste de temperatura. Una vez que se ha encendido, el volante de la dirección con calefacción funcionará durante aproximadamente 80 minutos antes de apagarse automáticamente. El volante de la dirección con calefacción se puede apagar antes o puede no encenderse cuando el volante de la dirección está ya caliente.

Los controles de la calefacción del volante están localizados dentro de los controles del Uconnect en la pantalla táctil.

- Presione el botón de calefacción del volante  una vez para encender la calefacción del volante y dos veces para apagarla.

**NOTA: El motor debe de estar encendido para que la calefacción de los asientos opere.**

### Vehículos equipados con arranque remoto

En modelos equipados con arranque remoto, la calefacción del volante puede ser programada para que se encienda durante el arranque a través del sistema Uconnect.

Esta característica puede ser programada a través del sistema Uconnect®. Refiérase a la sección de "Sistema Uconnect" en "Multimedia" para obtener más información.

### ¡ADVERTENCIA!

- No coloque nada en el volante de la dirección que lo aisle contra el calor, por ejemplo, un trapo o cojín. Esto puede ocasionar que el calefactor del volante de la dirección se sobrecaliente.



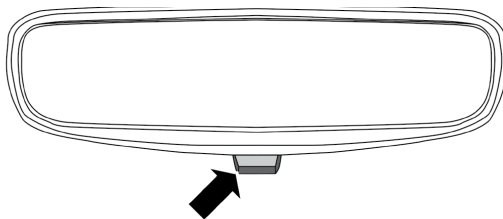
**¡ADVERTENCIA!**

- Las personas que son incapaces de sentir dolor en la piel debido a edad avanzada, enfermedades crónicas, diabetes, lesiones en la médula espinal, medicamentos, uso del alcohol, cansancio u otras condiciones físicas deben tener especial cuidado al usar el calefactor del volante de la dirección. Puede ocasionar quemaduras aún en bajas temperaturas, especialmente si se usa durante largos periodos de tiempo.

**ESPEJOS****Espejo interior día/noche (si así está equipado)**

Ajuste el espejo interior para centrar la visión a través de la ventana trasera. Un sistema de pivote de dos puntos permite el ajuste horizontal y vertical del espejo.

Puede atenuar el molesto reflejo de los faros moviendo el pequeño control abajo del espejo a la posición nocturna (hacia atrás del vehículo). El espejo se debe ajustar mientras está fijado en la posición de día (hacia el parabrisas).



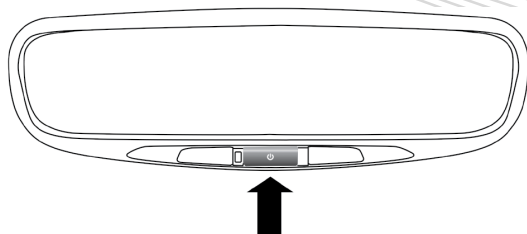
0310119897US

**Espejo retrovisor manual****Espejo de atenuación automática (si así está equipado)**

Este espejo se ajusta automáticamente cuando hay un reflejo molesto causado por los faros de los vehículos que viajan detrás de usted. Puede activar o desactivar esta característica oprimiendo el botón que está en la base del espejo. Una luz junto al botón se enciende para indicar que la característica de atenuación automática está activada. El sensor a la derecha del espejo no se ilumina.

**NOTA:** Está función se desactiva cuando el vehículo se mueve en reversa.





0306125572US

### Espejo de atenuación automático

#### ¡PRECAUCIÓN!

Para evitar daños al espejo al limpiarlo, nunca rocíe directamente el espejo con ninguna solución limpiadora. Aplique la solución sobre un trapo limpio y frote el espejo para limpiarlo.

### Espejos exteriores

Para recibir los máximos beneficios, ajuste los espejos exteriores para centrarlos sobre el carril adyacente del tráfico con un pequeño traslape de la vista obtenida en el espejo interior.

#### ¡ADVERTENCIA!

Los vehículos y otros objetos que se ven en el espejo convexo del lado del pasajero, se verán más pequeños y más lejanos de lo que en realidad están. Confiar demasiado en el espejo del lado del pasajero puede ocasionarle una colisión contra otro vehículo u objeto. Use su espejo interior para juzgar el tamaño o la distancia con otro vehículo visto en este espejo convexo. Algunos vehículos no tienen espejo convexo del lado del pasajero.

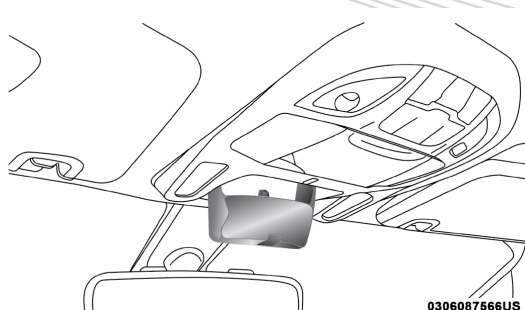
### Atenuador automático del espejo exterior del lado del conductor (si así está equipado)

Este espejo se ajusta automáticamente para atenuar el deslumbramiento provocado por los vehículos que se encuentran atrás de usted. Puede activar o desactivar esta característica oprimiendo el botón en la base del espejo retrovisor.

### Espejo para conversación

El espejo para conversación se encuentra en la consola superior, es para poder ver a todos los pasajeros en el vehículo. Presione en el panel para liberar el espejo. Levante el espejo y presione para volverlo a colocar en la posición de guardado.



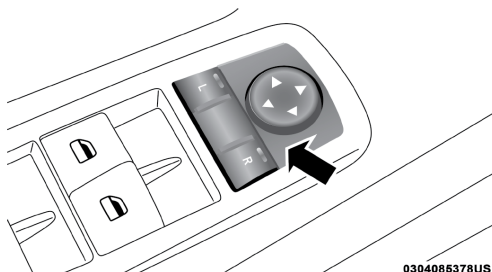


0306087566US

### Espejo para conversación

#### Espejos eléctricos (si así está equipado)

Use el selector del espejo del interruptor localizado en el tablero interior de la puerta del conductor.



0304086378US

### Controles de los espejos eléctricos

Los controles de espejos eléctricos consisten en botones de selección de espejo y un interruptor de control de cuatro direcciones. Para ajustar un espejo, presione la L (izquierda) o R (derecha) para seleccionar el espejo que desea ajustar.

**NOTA:** Una luz iluminará el botón seleccionado, indicando que ese espejo está activado y puede ser ajustado.

Usando el interruptor de control del espejo, presione alguna de las cuatro flechas en la dirección en la que usted desea mover el espejo.

El espejo derecho y el izquierdo pueden ser controlados también por la característica de memoria del asiento del conductor. Refiérase a la sección de "Memoria del asiento del conductor" en "Asientos".

#### Característica de los espejos exteriores abatibles

Los espejos exteriores tienen bisagras y se pueden mover manualmente, ya sea hacia adelante o hacia atrás para evitar dañarlos. Las bisagras tienen tres posiciones:

- Totalmente hacia el frente
- Totalmente hacia atrás
- Normal.



### Espejos térmicos (si así está equipado)



Estos espejos se calientan para derretir escarcha o hielo. Esta característica puede ser activada siempre que usted encienda el desempañador del cristal trasero (si así está equipado). Refiérase a “Controles del clima” para mayor información.

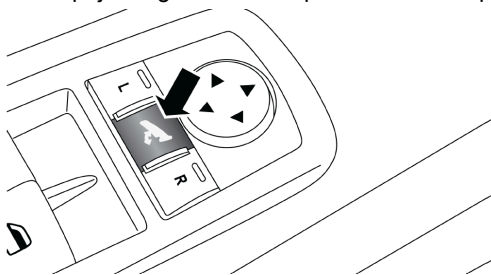
### Espejos móviles en reversa (disponible solamente con asiento de memoria) (si así está equipado)

Esta característica adicional proporciona una posición automática del espejo exterior que facilitará a los conductores la visión del piso detrás de las puertas delanteras. Los espejos exteriores se moverán levemente hacia abajo desde la actual posición cuando el vehículo cambia de posición a reversa. Los espejos exteriores volverán luego a la posición original cuando se quita la reversa del vehículo. Cada ajuste almacenado de memoria tendrá una Inclinación de Espejos correspondiente en la posición de reversa.

**NOTA:** La característica de espejos de inclinación en reversa no está activada cuando se entrega de fábrica. La característica de espejos de Inclinación en reversa se puede activar o desactivar desde la pantalla táctil del radio. Refiérase a “Ajustes Uconnect” en “Multimedia” para mayor información.

### Espejos eléctricos abatibles (si así está equipado)

El interruptor de los espejos eléctricos abatibles está localizado en medio de el interruptor de los espejos eléctricos L (izquierda) y R (derecha). Presione el interruptor una vez y los espejos se abatirán, presione una segunda vez el interruptor y los espejos regresarán a la posición normal para conducir.



Interruptor de los espejos eléctricos abatibles

**NOTA:** Si la velocidad del vehículo es mayor a 16 km/h (10 mph) se deshabilitará la característica de los espejos eléctricos abatibles.

Si los espejos están plegados y la velocidad del vehículo es igual o mayor a 16 km/h (10 mph) éstos se desdoblarán automáticamente.

#### **Restablecer los espejos exteriores eléctricos plegables**

Podría requerirse de reiniciar los espejos eléctricos plegables si ocurre lo siguiente:

- Los espejos son bloqueados accidentalmente mientras se pliegan.



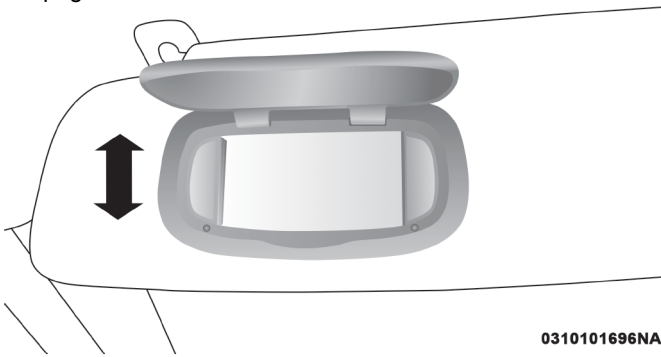


- Los espejos son plegados o desplegados manualmente accidentalmente.
- Los espejos se salen de la posición de plegado.
- Los espejos tiemblan y vibran a la velocidad normal de manejo.

Para reiniciar los espejos eléctricos plegables: Pliegue y despliéguelos presionando el botón. (Esto podría requerir múltiples presiones del botón). Esto los reinicia a su posición normal.

### Espejos de vanidad iluminados (si así está equipado)

En las viseras para el sol, hay un espejo de vanidad iluminado. Para usarlo, gire la visera del sol hacia abajo y levante la cubierta del espejo. La luz del mismo se encenderá automáticamente. Al cerrar la cubierta del espejo las luces se apagarán.



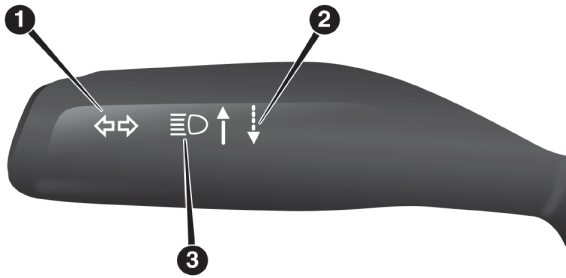
Espejo de vanidad iluminado

## LUCES EXTERIORES

### Palanca multifunciones

La palanca está ubicada en el lado izquierdo de la columna de la dirección. La palanca multifunciones controla el funcionamiento de las luces direccionales, la selección del tipo de luces de los faros y las luces para rebasar.





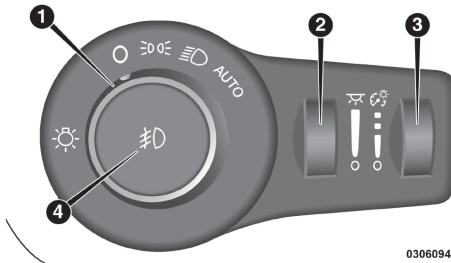
0306094451US

**Palanca multifunciones**

1. Luces direccionales
2. Luces para rebasar
3. Selección de faros de luces altas/bajas

**Interruptor de luces**

El interruptor se localiza al lado izquierdo del tablero de instrumentos. El interruptor controla la operación de la luz de los faros, luces de estacionamiento, del tablero de instrumentos, luces interiores y faros de niebla.



0306094449US

**Interruptor de las luces**

1. Interruptor giratorio de los faros
2. Control de luz de ambiente
3. Atenuador del panel de instrumentos
4. Botón de las lámparas para niebla

Gire el interruptor hacia la derecha hasta el segundo paso, las luces de estacionamiento y las luces del tablero instrumentos se iluminarán. Gire hasta un tercer paso, los faros se encenderán.

**Luces de conducción diurna (si así está equipado)**

Los faros o la barra de luces LED de su vehículo se iluminarán cuando el motor se enciende. Esto provee la condición de "luces encendidas" constantemente hasta que la ignición se gire a la posición de apagado. Si se aplica el freno de estacionamiento las luces de conducción diurna (DRL)



se apagarán. También, si se activa la luz direccional, la lámpara DRL del mismo lado del vehículo se apagará durante el tiempo que la direccional permanezca encendida. Una vez que la luz direccional no está activa, la lámpara DRL se iluminará.

### Interruptor de luz alta/baja de los faros

Cuando los faros se encienden, empujando la palanca multifunciones hacia el tablero de instrumentos se cambiará de luces de bajas a las luces altas. Jalando de regreso la palanca a la posición neutral de los faros regresará a las luces bajas.

### Luces altas automáticas (si así está equipado)

El sistema de faros automáticos proporciona una iluminación que se va incrementando en la noche con un control automático que utiliza una cámara digital montada en la parte interna del espejo retrovisor. Esta cámara detecta la luz específica de algún vehículo y cambia automáticamente de luces altas a bajas hasta que el vehículo que se acerca se pierde de vista.

**NOTA: Los faros rotos, con lodo o luces obstruidas y luces traseras de los vehículos en el campo de visión hará que faros de permanezcan encendidos por más tiempo (más cerca del vehículo). También, suciedad, y otras obstrucciones en la cámara hará que el sistema no funcione correctamente**

#### Para activarlo

1. Seleccione luces altas automáticas — encendidas (automatic high beams — ON) en el sistema Uconnect. Refiérase a “Ajustes Uconnect” en “Multimedia” para mayor información.
2. Gire el interruptor de luces a la izquierda a la posición AUTO (A) automático.
3. Empuje la palanca multifunciones lejos de usted para cambiar las luces a la posición de luz alta. Refiérase a la sección de “Palanca de multifunciones”

**NOTA: Este sistema no se activará hasta que el vehículo está en, o arriba de 25 km/h (16 mph).**

#### Para desactivarlo

Realice cualquiera de los pasos siguientes para desactivar el sistema de faros inteligentes.

1. Seleccione “Apagado de luces altas automáticas” en el sistema Uconnect. Refiérase a “Ajustes Uconnect” en “Multimedia” para mayor información.
2. Jale de la palanca multifunciones hacia usted para cambiar de la posición de luces altas a bajas.
3. Gire el interruptor de luces a la derecha de (A) AUTO a la posición encendidas.



**NOTA:** Una vez activado, el sistema de faros inteligentes se desactivará si el vehículo tiene una velocidad menor a 20 km/h (12 mph).

### **Destello de luz para rebasar (claxon óptico)**

Usted puede hacer señales a otro vehículo con los faros jalando ligeramente la palanca de control multifunciones hacia usted. Esto hará que los faros se enciendan en luces altas y permanezcan encendidos hasta que se suelte la palanca.

### **Faros automáticos (si así está equipado)**

Este sistema enciende o apaga automáticamente los faros delanteros de acuerdo con los niveles de luz en el ambiente. Para encender el sistema, gire el interruptor de los faros a su posición extrema en sentido contrario a las manecillas del reloj alineado con el indicador AUTO en el interruptor de los faros. Cuando el sistema está encendido, también se enciende la característica del temporizador de los faros. Esto significa que los faros delanteros permanecerán encendidos durante 90 segundos después de girar el interruptor de ignición a la posición apagado (OFF). Para apagar el sistema automático, gire el interruptor de los faros en sentido de las manecillas del reloj a la posición "O" apagado.

**NOTA:** El motor debe estar encendido antes que los faros se enciendan en el modo automático.

### **Faros encendidos con limpiadores (si así está equipado)**

Cuando el motor está trabajando y los faros están en la modalidad automática, los faros se encenderán automáticamente cuando se acciona también el sistema de limpiadores. En vehículos equipados con un sistema automático de encendido de faros, éstos pueden estar prendidos cuando estén operando los limpiadores del parabrisas.

**NOTA:** La característica de los faros con limpiadores, puede ser encendida o apagada a través del sistema Uconnect. Refiérase a la sección de "Ajustes Uconnect" en "Multimedia", para más información.

### **Retardo en el apagado de los faros (si así está equipado)**

Esta característica provee la seguridad de la iluminación de los faros hasta por 90 segundos después de salir de su vehículo.

Para activar la característica de temporizador, gire el interruptor de ignición a la posición apagado mientras los faros permanecen aún encendidos. El intervalo de retardo de 90 segundos comienza cuando el interruptor de los faros es apagado. Si los faros o las luces de estacionamiento se prenden nuevamente o el interruptor de ignición es colocado en la posición encendido, el retardo es entonces cancelado.

El conductor puede escoger, cuando salga del vehículo, el dejar los faros encendidos por 30, 60 o 90 segundos, o que no permanezcan encendidos. Para cambiar el ajuste hágalo a través del sistema Uconnect. Refiérase a la sección de "Ajustes Uconnect" en "Multimedia", para más información.



Si apaga los faros delanteros antes de apagar la ignición, se apagarán en la forma normal.

**NOTA:** Los faros deben ser apagados en un lapso de 45 segundos después de que se apaga la ignición para activar ésta característica.

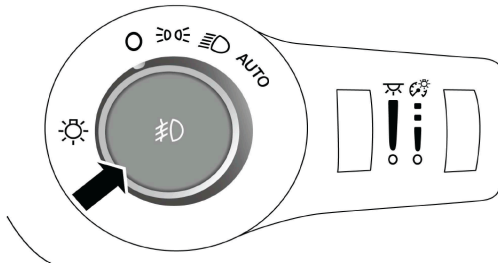
### Recordatorio de luces encendidas

Si los faros o las luces de estacionamiento se olvidan encendidas, una campanilla sonará cuando la puerta del conductor es abierta.

### Faros de niebla delanteros (si así está equipado)

Los faros de niebla se encienden colocando el control rotativo de los faros en la posición de las luces de estacionamiento o de los faros y empujando hacia adentro el control rotativo de los faros para apagarlos.

Para activar los faros de aniebla delanteros, encienda las luces de estacionamiento o las luces bajas y presione la perilla de control de los faros. Al presionar el control de interruptor de los faros una segunda vez se apagará los faros de niebla delanteros.



Faros de niebla

### Señales direccionales

Mueva la palanca multifunciones hacia arriba o hacia abajo y las flechas en cada lado del módulo de instrumentos destellarán para indicar el funcionamiento correcto de las luces direccionales delanteras y traseras.

**NOTA:** Si cualquiera de las luces permanece encendida o no destella o hay un destello muy rápido, verifique en busca de un foco dañado en las luces exteriores. Si un indicador no se enciende cuando se mueve la palanca, sugiere que el foco del indicador está dañado.

### Advertencia de las direccionales

Si el sensor electrónico del vehículo advierte que se ha viajado a más de 29 km/h (18 mph) cerca de 1.6 km (1 milla) con las direccionales encendidas, una campanilla sonará para alertar al conductor.



## Ayuda en el cambio de carril

Accione la palanca multifunciones una vez hacia arriba o hacia abajo, sin moverla más allá de la posición de paro, las luces direccionales (izquierda o derecha), destellarán tres veces y se apagarán automáticamente.

## Protección de la batería

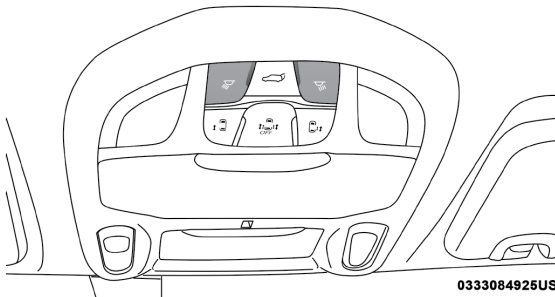
Esta característica ofrece una protección a la batería para evitar su descarga si los faros, luces de estacionamiento o las luces para niebla delanteras permanecen encendidas por periodos largos de tiempo o son olvidadas encendidas cuando el interruptor de encendido está en la posición asegurado. Después de ocho minutos de que el interruptor de ignición es colocado en la posición asegurado y el interruptor de los faros está en cualquier otra posición distinta a la de apagado o automático, las luces se apagarán automáticamente hasta el siguiente ciclo del interruptor de ignición o del interruptor de faros.

La característica de protección de la batería será deshabilitada si el interruptor de ignición es girado a cualquier otra posición diferente a asegurado durante un retraso de ocho minutos.

## LUCES INTERIORES

### Luces de cortesía/interiores

Los interruptores de las luces de cortesía son usados para encender y apagar las luces de cortesía.



Luces de cortesía

Para operar las luces de cortesía, presione ya sea el interruptor del lado del conductor o del pasajero.

#### NOTA:

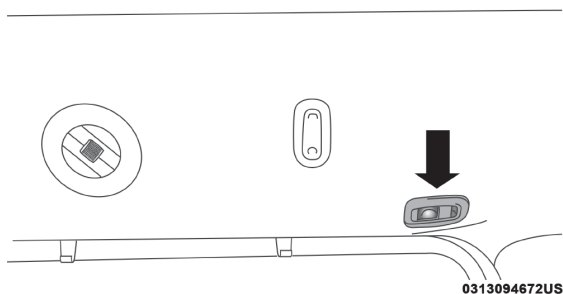
- Antes de salir del vehículo, asegúrese que las luces interiores estén apagadas. Esto prevendrá que la batería se descargue una vez que se abran las puertas.
- Si la luz se deja encendida, se apagará automáticamente después de 10 minutos aproximadamente, después de que el interruptor de ignición sea colocado en la posición de apagado.



### Luces de cortesía/lectura traseras (si así está equipado)

Localizadas sobre los asientos de los pasajeros traseros están las luces de cortesía/lectura. Las luces se encienden cuando una puerta frontal, una puerta deslizable o la compuerta trasera se abren. Si su vehículo está equipado con el control de entrada remota RKE, las luces también se encendrán cuando presione el botón de desbloqueo.

Las luces de cortesía también funcionan como luces de lectura. Presione cada una de las lentes por dentro del vehículo. Presione nuevamente para apagar las luces.

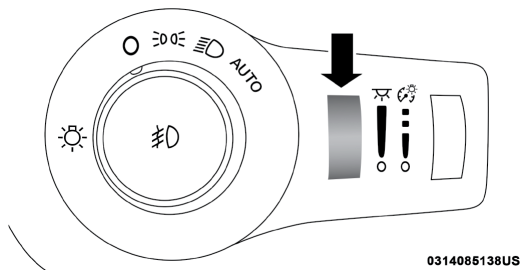


Luces de lectura

### Control de atenuación

El control de atenuación es parte del interruptor de las luces y está localizado del lado del conductor en del panel de instrumentos.

Con las luces de estacionamiento o luces encendidas, al girar el control de iluminación hacia arriba aumentará el brillo de las luces del tablero de instrumentos.



Control de atenuación

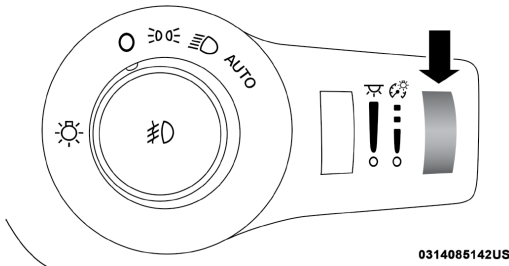
### Luces interiores apagadas

Gire el control derecho (panel de instrumentos) a la posición de apagado (botón extremo). Las luces interiores permanecerán apagadas hasta que se abre una puerta o la compuerta trasera.



### Control de luces de ambiente

Gire el control de luces de ambientación hacia arriba o hacia abajo para aumentar o disminuir el brillo de las luces de ambiente localizadas en la consola superior, luces en manijas de la puerta, debajo del tablero de instrumentos, luces de mapa y luces de cubo.



Control de luces de ambientación

#### *Modo de desfile (característica de iluminación de día)*

Gire el control de atenuación hasta la primera posición. Esta característica iluminará las pantallas del odómetro, el EVIC/DID y el radio cuando las luces de estacionamiento o los faros están encendidos.

## LIMPIAPARABRISAS Y LAVAPARABRISAS

### Operación del limpiaparabrisas

Los limpiadores y lavadores son operados con un interruptor dentro de la palanca de control multifunciones, gire el extremo de la palanca hacia arriba hasta el primer tope pasando los ajustes de operación intermitente para la operación a baja velocidad del limpiaparabrisas. Gire el extremo de la palanca al segundo tope pasando los ajustes de operación intermitente para la operación de alta velocidad.



Control del limpiaparabrisas y lavaparabrisas

**NOTA:** Siempre elimine cualquier acumulación de nieve que impida que los limpiaparabrisas regresen a su posición de apagado. Si el interruptor del limpiaparabrisas se desactiva y los limpiadores no regresan a la posición de apagado, daños en el motor limpiaparabrisas podrían ocurrir.





**¡ADVERTENCIA!**

La pérdida repentina de la visibilidad del parabrisas puede producir un accidente. Es posible que usted no pueda ver otros vehículos u obstáculos. Para evitar que el parabrisas se congele repentinamente debido a las condiciones climáticas, caliente el parabrisas con el desempañador antes y durante el uso del limpiaparabrisas.

**Sistema de limpiadores intermitentes**

Use una de las velocidades intermitentes del limpiador cuando las condiciones del clima hagan deseable un sólo ciclo de limpieza con una pausa variable entre ciclos. Gire el extremo de la palanca hasta la primera posición de detención y gire el extremo de la palanca para seleccionar el intervalo de retardo deseado. Hay cinco posiciones de demora para regular el intervalo desde un mínimo de un segundo cada ciclo hasta un máximo de aproximadamente 36 segundos entre ciclos. El tiempo de retraso se duplicará si la velocidad del vehículo es menor a 16 km/h (10 mph).

**Lavaparabrisas**

Para usar el limpiaparabrisas, presione el control del lavaparabrisas, localizado al final de la palanca multifunciones al segundo tope. Si presiona el lavador mientras el control del limpiaparabrisas está en posición de retraso, los limpiaparabrisas operarán en baja velocidad, hasta que aumente el nivel de los ciclos de intermitencia. Si opera el lavador mientras el control del limpiaparabrisas está apagado, los limpiadores operarán a una velocidad baja de dos a tres ciclos después de que la palanca sea movida a un intervalo seleccionado. Si activan los lavadores mientras el control del limpiaparabrisas está en la posición de apagado, el limpiador operará varios ciclos y luego se apagará.

**Característica de rocío**

Presione la palanca de control de función múltiple hacia adentro (hacia la columna de la dirección) hasta el primer tope, para activar un solo ciclo de lavado para retirar el rocío o mojado del vehículo al pasar. El limpiador continuará funcionando hasta que se suelte la palanca.

**NOTA:** La característica de rocío no activa la bomba del lavaparabrisas, por lo tanto, ningún fluido será esparcido en el parabrisas. La función de lavaparabrisas debe ser usada para que se esparza el líquido limpiador sobre el parabrisas.

**Limpiadores detectores de lluvia (si así está equipado)**

Esta característica detecta la humedad de la lluvia o nieve en el parabrisas y activa automáticamente los limpiadores. Esta característica es muy útil cuando el rocío de la carretera o el líquido limpiaparabrisas del vehículo de adelante cae sobre el parabrisas del vehículo. Gire el extremo de la palanca multifunciones a uno de los cinco ajustes de detección de limpiador intermitente para activar esta característica.

La sensibilidad del sistema se ajusta en la palanca multifunciones. La posición 3 de sensibilidad del limpiador ha sido calibrada para una mejor sensibilidad de limpiado total. Si el operador desea mayor sensibilidad de limpiado,



puede seleccionar la posición 4. Si el operador desea menos sensibilidad de limpiado, puede seleccionar las posiciones 2 o 1 de detección. Coloque la palanca múltiple en la posición apagada cuando no use el sistema.

**NOTA:**

- La característica de sensibilidad de lluvia no funcionará cuando la velocidad del limpiador está en posición alta o baja.
- La característica de sensibilidad de lluvia quizás no funcione bien cuando haya hielo o agua salada seca en el parabrisas.
- El uso de Rain-X® o de productos que contengan cera o silicón quizás reduzcan el desempeño del detector de lluvia.
- La característica de sensibilidad de lluvia puede activarse y desactivarse con el sistema Uconnect. Consulte “Ajustes Uconnect” en “Multimedia” para obtener mayor información.

El sistema de detección de lluvia tiene características protectoras para las hojas y los brazos del limpiador. No funcionará bajo las condiciones siguientes:

- **Inhibición de limpiador por temperatura baja** - La característica de sensibilidad de lluvia no funcionará cuando primero se gira la ignición a encendido y el vehículo está inmóvil, y la temperatura exterior está debajo de 0°C (32°F), a menos que se mueva el control del limpiador en la palanca multifunciones, o la velocidad del vehículo sea superior a 0 km/h (0 mph), o la temperatura exterior se eleve a más de cero grados.
- **Inhibición de limpiador en neutral** - La característica de sensibilidad de lluvia no funcionará cuando la ignición está en encendido, la palanca de cambios de la transmisión esté en NEUTRAL y la velocidad del vehículo es menor a 8 km/h (5 mph), a menos que se mueva el control del limpiador en la palanca multifunciones o la palanca de cambios se mueva de la posición NEUTRAL.
- **Inhibición del modo de arranque remoto** - En los vehículos equipados con sistema de arranque remoto, los limpiadores con sensor de lluvia no estarán funcionando cuando el vehículo está en el modo de arranque remoto. Una vez que ha colocado la llave en el interruptor de ignición en la posición de arranque, los limpiadores con sensor de lluvia pueden reanudar la operación, si se ha seleccionado y no existen otras condiciones que lo inhiban (mencionados anteriormente).

## Limpiaparabrisas trasero y lavador

### Operación del limpiador trasero

Gire el anillo central de la palanca hacia arriba para operar el lavador trasero como sigue:

- Primer tope - Modo intermitente.
- Segundo tope - Modo continuo.

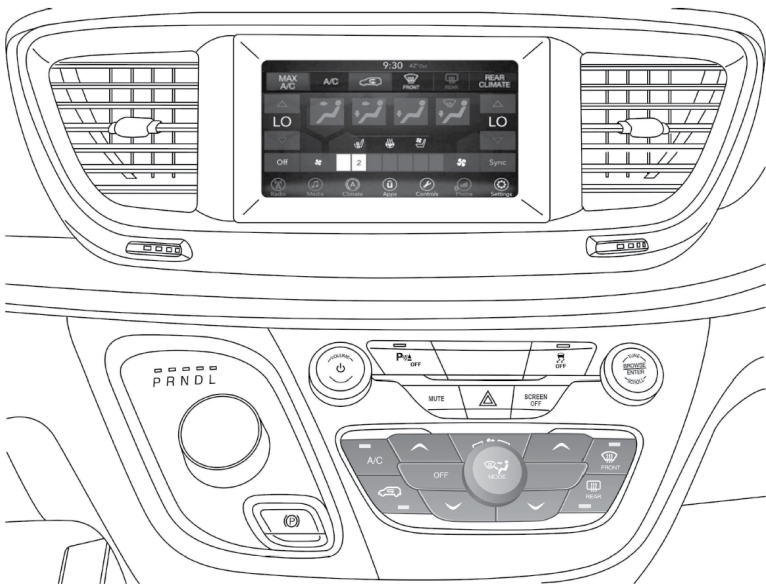


### Operación del lavador trasero

Presionando la palanca del limpiaparabrisas hacia el frente activa el lavador trasero. Si la palanca es empujada mientras se encuentra en un ajuste intermitente, los limpiadores se encenderán y operarán por más ciclos una vez que se libera la palanca, y posteriormente se regresa al intervalo de operación intermitente previamente seleccionado. Si se empuja la palanca mientras los limpiadores se encuentran en la posición de apagado, los limpiadores operarán por cierto número de ciclos y luego se apagarán.

## CONTROLES DE CLIMA

### Vista general de los controles del clima manual



Controles de clima manual en Uconnect 4 con pantalla de 7"








Controles de clima manual en Uconnect 4C/4C NAV con pantalla de 8.4"





### Descripción de los controles manuales del clima

Ícono	Descripción
<p><b>MAX A/C</b></p>	<p><b>Botón de MAX A/C</b></p> <p>Presione y libere para cambiar la configuración actual, el indicador se ilumina cuando el MAX A/C está encendido. Realizar esta función ocasionará que el MAX A/C cambie al modo manual y el indicador del MAX A/C se apague.</p> <p><b>NOTA: El MAX A/C solo está disponible en la pantalla táctil.</b></p>
<p><b>A/C</b></p>	<p><b>Botón de A/C</b></p> <p>Presione y libere para cambiar la configuración actual, el indicador se ilumina cuando el A/C está encendido. Realizar esta función ocasionará que el A/C cambie al modo manual y el indicador MAX A/C se apague.</p>







Ícono	Descripción
	<p><b>Botón de recirculación</b></p> <p>Presione y libere para cambiar la configuración actual, el indicador se iluminará cuando esté encendido. El modo de recirculación puede ser usado cuando las condiciones ambientales exteriores como el humo del cigarro, olores, polvo o humedad alta están presentes. La recirculación puede ser usada en todos los modos excepto el modo para desempañar. La recirculación puede no estar disponible (botón gris en la pantalla) si las condiciones existentes crean empañamiento en el interior del parabrisas. El aire acondicionado puede desactivarse manualmente sin interferir con la selección del control de modalidad. El uso continuo de la modalidad de recirculación puede viciar el aire del interior del vehículo y se pueden empañar las ventanas. No se recomienda el uso prolongado de esta modalidad.</p>
	<p><b>Botón desempañador delantero</b></p> <p>Presione y libere para cambiar la configuración actual del flujo de aire a modo de desempañador. El indicador se ilumina cuando esta función esté encendida. El aire entra por el conducto de aire del parabrisas y por el conductor de las ventanas laterales. La realización de esta función hará que el ATC cambie al modo manual. La velocidad del ventilador puede aumentar cuando el modo de desempañador está activado. Si el desempañador delantero se apaga el sistema del clima volverá al ajuste anterior.</p>
	<p><b>Botón desempañador trasero</b></p> <p>Presione y libere el botón para encender el desempañador del cristal trasero y el calefactor de los espejos exteriores (si así está equipado). Un indicador se iluminará cuando el desempañador trasero esté encendido. El desempañador trasero automáticamente se apagará después de 10 minutos.</p>
<p><b>REAR CLIMATE</b></p>	<p><b>Botón de control de clima trasero</b></p> <p>Presione y suelte este botón para acceder a los controles del clima trasero. Este indicador se encenderá cuando los controles de clima se encuentran encendidos.</p>



Ícono	Descripción
	<p><b>Botones de control de temperatura para conductor y pasajero delantero</b></p> <p>Proporciona al conductor y al pasajero delantero control independiente en la temperatura. Presione el botón hacia arriba para un ajuste de temperatura más cálido o presione el botón hacia abajo para un ajuste de temperatura más frío. En la pantalla táctil, presione y deslice la barra de temperatura hacia el botón de flecha roja en pantalla para un ajuste de temperatura más cálido o hacia el botón de flecha azul para un ajuste de temperatura más frío.</p>
<p><b>SYNC</b></p>	<p><b>SYNC</b></p> <p>Presione el botón SYNC para encender/apagar la función sync. El indicador Sync se iluminará cuando la función esté habilitada. Sync se usa para sincronizar los ajustes de temperatura del pasajero y conductor. Cambiar los ajustes de temperatura del pasajero mientras usa Sync automáticamente lo sacará de la función.</p> <p><b>NOTA: La función SYNC solo está disponible en la pantalla táctil.</b></p>
<p>Perilla en el tablero</p>  <p>Botones en pantalla</p> 	<p><b>Control del ventilador</b></p> <p>El control del ventilador es usado para ajustar la cantidad de aire impulsado a través del sistema. Ajustar el ventilador ocasionará el cambio del modo automático al modo de operación manual. Las velocidades pueden seleccionarse utilizando la perilla de control en el tablero o los botones en pantalla.</p> <ul style="list-style-type: none"> <li>• Tablero: La velocidad del tablero incrementa a medida que la perilla es girada en el sentido de las manecillas del reloj desde un ajuste más bajo. La velocidad del ventilador disminuye a medida que la perilla es girada en el sentido contrario de las manecillas del reloj.</li> <li>• Pantalla táctil: Utilice el ícono del ventilador pequeño para reducir el ajuste del ventilador y utilice el ícono del ventilador grande para aumentar el ajuste del ventilador. El ventilador puede seleccionarse también presionando el área entre los íconos</li> </ul>
<p>Control de modos</p> <p>Perilla en el tablero</p> 	<p><b>Control de modos</b></p> <ul style="list-style-type: none"> <li>• Tablero: Presione el botón en el centro del tablero para cambiar el modo de distribución del aire.</li> <li>• Seleccione el modo presionando uno de los botones en la pantalla táctil. La distribución de aire se puede ajustar para su salida. Los modos son como sigue:</li> </ul>

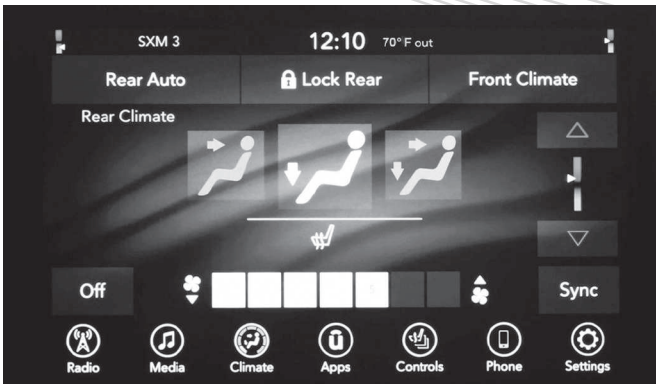


Ícono	Descripción
<p><b>Modalidad "PANEL" (Tablero)</b></p> 	<p><b>Modalidad "PANEL" (Tablero)</b></p> <p>El aire proviene de las salidas en el panel de instrumentos. Cada una de estas salidas puede ajustarse individualmente para dirigir el flujo de aire. Las aletas de las salidas centrales y de las salidas exteriores se pueden mover hacia arriba y hacia abajo o de lado a lado para regular la dirección del flujo de aire. Hay una rueda de apagado ubicada debajo de las aletas para apagar o ajustar la cantidad de flujo de aire que viene por estas salidas.</p>
<p><b>Modalidad "BI-LEVEL" (Doble nivel)</b></p> 	<p><b>Modalidad "BI-LEVEL" (Doble nivel)</b></p> <p>El aire proviene de las salidas del panel de instrumentos y de las salidas de piso. Una cantidad de aire es dirigida a través de las salidas del desempañador y los cristales laterales.</p> <p><b>NOTA:</b> En muchas posiciones de temperatura, la modalidad "BI-LEVEL" está diseñada para proporcionar aire más frío por las salidas del tablero y aire más caliente por las salidas del piso.</p>
<p><b>Modalidad "FLOOR" (Piso)</b></p> 	<p><b>Modalidad "FLOOR" (Piso)</b></p> <p>El aire proviene por las salidas del piso. Una pequeña cantidad de aire también es dirigida a través de las salidas del desempañador y de las salidas del desempañador de las ventanas laterales.</p>
<p><b>Modalidad "MIX" (Mezcla)</b></p> 	<p><b>Modalidad "MIX" (Mezcla)</b></p> <p>El aire es suministrado a través de las salidas del piso, del desempañador frontal y del desempañador de las ventanas laterales. Esta modalidad trabaja mejor en condiciones frías o de nieve. Le permite estar cómodo mientras mantiene el parabrisas libre de empañamiento.</p>
<p><b>OFF</b></p>	<p><b>Botón del control del clima apagado</b></p> <p>Presione y libere este botón para encender o apagar el control del clima.</p>

**Controlar los controles del clima trasero desde el panel de aire acondicionado manual delantero (MTC) Pantalla/Pantalla Táctil**

El sistema de clima de tres zonas le permite realizar ajustes del clima en la parte trasera desde el panel de control del aire acondicionado delantero.






Pantalla de control de clima trasero en MTC - Uconnect 4



Pantalla de control de clima trasero en MTC - Uconnect 4C/4C NAV




**Para cambiar los ajustes del sistema en la parte trasera:**

- Presione el botón “REAR CLIMATE” (clima trasero) en la pantalla táctil para cambiar el control al modo de control trasero, aparecerá la pantalla trasera (abajo). Los controles del sistema trasero operarán ahora.
- Para volver a la pantalla inicial del radio, presione el botón clima frontal en la pantalla táctil.



Ícono	Descripción
 LOCK REAR	<b>Indicador de bloqueo trasero</b> Presione y suelte para bloquear el control trasero manual de temperatura, evitando cualquier ajuste de la temperatura y ventilador trasero.





Ícono	Descripción
<p><b>FRONT CLIMATE</b></p>	<p><b>Botón Front Climate (Clima Frontal)</b></p> <p>Presione y libere para regresar a la pantalla de control de clima frontal.</p>
	<p><b>Botones de control de temperatura de los pasajeros traseros</b></p> <p>Proporciona a los pasajeros delanteros control independiente en la temperatura. Presione el botón de flecha hacia arriba para un ajuste de temperatura más cálido o presione el botón de flecha hacia abajo para un ajuste de temperatura más frío. Cuando la característica SYNC se encuentra activa, la temperatura de los pasajeros se moverá con respecto a la del conductor.</p>
<p><b>SYNC</b></p>	<p><b>Botón SYNC (si así está equipado)</b></p> <p>Presione el botón SYNC para encender/apagar la función Sync. El indicador Sync se iluminará cuando la función esté habilitada. Sync se usa para sincronizar los ajustes de temperatura del pasajero y conductor. Cambiar los ajustes de temperatura del pasajero mientras usa Sync automáticamente lo sacará de la función.</p> <p><b>NOTA: La función SYNC solo está disponible en la pantalla táctil.</b></p>
	<p><b>Control del ventilador</b></p> <p>El control del ventilador es usado para ajustar la cantidad de aire impulsado a través del sistema. Hay siete velocidades disponibles. Ajustar el ventilador ocasionará el cambio del modo automático al modo de operación manual. Las velocidades pueden seleccionarse utilizando la perilla de control en el tablero o los botones en pantalla.</p>
<p><b>REAR OFF</b></p>	<p><b>Botón REAR OFF (control del clima trasero apagado)</b></p> <p>Presione y libere este botón para encender o apagar el control del clima trasero.</p>
<p><b>Modalidad "PANEL" (Tablero)</b></p> 	<p><b>Modalidad "PANEL" (Tablero)</b></p> <p>El aire proviene de las salidas en el panel de instrumentos. Cada una de estas salidas puede ajustarse individualmente para dirigir el flujo de aire. Las aletas de las salidas centrales y de las salidas exteriores se pueden mover hacia arriba y hacia abajo o de lado a lado para regular la dirección del flujo de aire. Hay una rueda de apagado ubicada debajo de las aletas para apagar o ajustar la cantidad de flujo de aire que viene por estas salidas.</p>

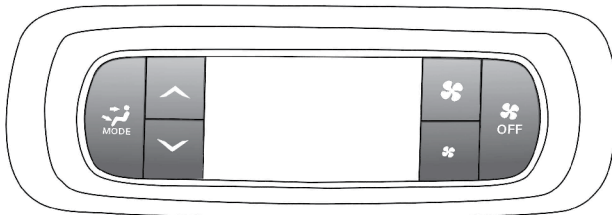


Ícono	Descripción
<p>Modalidad "BI-LEVEL" (Doble nivel)</p> 	<ul style="list-style-type: none"> <li>• Modalidad "Doble nivel"</li> </ul> <p>El aire proviene de las salidas del toldo y de las salidas de piso.</p> <p><b>NOTA:</b> En muchas posiciones de temperatura, la modalidad "Doble nivel" está diseñada para proporcionar aire más frío por las salidas del tablero y aire más caliente por las salidas del piso.</p>
<p>Modalidad "FLOOR" (Piso)</p> 	<ul style="list-style-type: none"> <li>• Modalidad "Piso"</li> </ul> <p>El aire proviene por las salidas del piso.</p>

**Control de clima trasero manual**


El sistema de control de temperatura manual trasero tiene ventilas de suelo del lado derecho de la tercera fila de asientos y ventilas en el techo en cada posición de asiento exterior. El sistema le proporciona aire caliente o frío, deshumidificado a través de estas ventilas.

Los botones de control de temperatura trasero están ubicados en el toldo del vehículo.









0313099958US

**Control del clima manual en la parte trasera**

Ícono	Descripción
<p>Modalidad</p>  <p><b>MODE</b></p>	<p><b>Botón de control de modo</b></p> <p>Presione este botón en los controles físicos del clima trasero para cambiar el modo de distribución de aire para los pasajeros traseros a uno de los siguientes:</p>



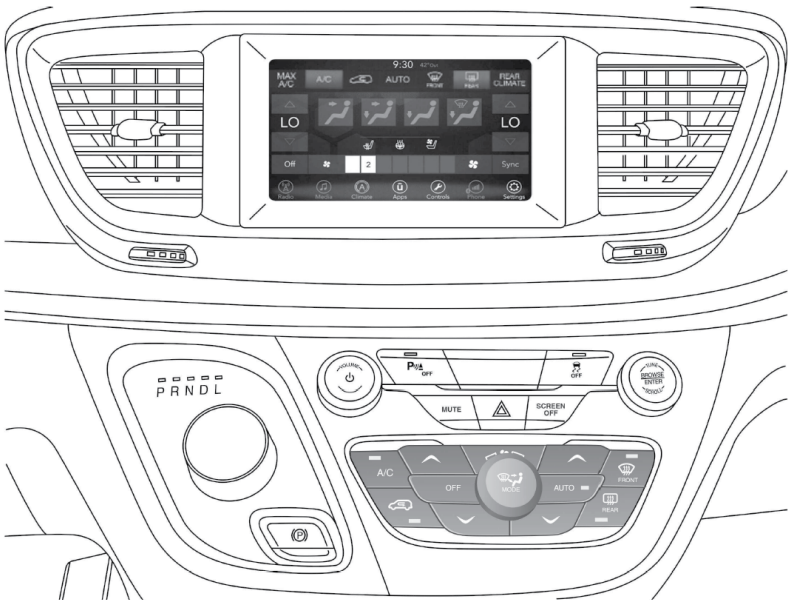
Ícono	Descripción
<p><b>Modalidad "Panel" (Tablero)</b></p> 	<ul style="list-style-type: none"> <li>● Modalidad "Toldo"</li> </ul> <p>El aire proviene de las salidas en el toldo del vehículo. Cada una de las ventilas se puede ajustar individualmente para fijar el flujo del aire. Mover las ventilas completamente a un lado cerrará el flujo del aire</p>
<p><b>Modalidad "BI-LEVEL" (Doble nivel)</b></p> 	<ul style="list-style-type: none"> <li>● Modalidad "Doble nivel"</li> </ul> <p>El aire proviene de las salidas del toldo y de las salidas de piso.</p> <p><b>NOTA: En muchas posiciones de temperatura, la modalidad "Doble nivel" está diseñada para proporcionar aire más frío por las salidas del tablero y aire más caliente por las salidas del piso.</b></p>
<p><b>Modalidad "FLOOR" (Piso)</b></p> 	<ul style="list-style-type: none"> <li>● Modalidad "Piso"</li> </ul> <p>El aire proviene por las salidas del piso.</p>
	<p><b>Botones de control de temperatura de los pasajeros traseros</b></p> <ul style="list-style-type: none"> <li>● Botón de aumento de temperatura para los pasajeros traseros: Para cambiar la temperatura en la parte trasera del vehículo presione el control hacia arriba para aumentar la temperatura. El ajuste de temperatura se muestra en la unidad de control</li> <li>● Botón de disminución de temperatura para los pasajeros traseros: Para cambiar la temperatura en la parte trasera del vehículo presione el control hacia abajo para disminuir la temperatura. El ajuste de temperatura se muestra en la unidad de control</li> </ul>
	<p><b>Controles de ventilador trasero</b></p> <p>El control del ventilador trasero puede apagarse o ajustarse manualmente a cualquier velocidad fija del ventilador presionando estos controles. Esto permite a los ocupantes de los asientos traseros controlar el volumen de aire que circula en la parte trasera del vehículo. El ícono más grande aumenta la velocidad del ventilador, mientras que el más pequeño disminuye la velocidad del ventilador.</p>
	<p><b>Botón de apagado del ventilador/control de clima trasero</b></p> <p>Para apagar manualmente el control del ventilador del clima trasero, presione el botón de apagado del ventilador/control de clima trasero.</p>



**¡PRECAUCIÓN!**

El aire interior del control de temperatura automático trasero entra a través de las tomas de aire, localizadas en el piso debajo de los asientos de los pasajeros. No bloquee o coloque objetos directamente enfrente de ellas o de las salidas. El sistema eléctrico puede sobrecargarse causando daños al motor del ventilador.

**Vista general de los controles de clima automático en Uconnect 4**



**Controles de clima automático en Uconnect 4**








**Controles de clima automático en Uconnect 4C/4C NAV**




**Descripción de los controles de clima automático**

Ícono	Descripción
<p><b>MAX A/C</b></p>	<p><b>Botón de MAX A/C</b></p> <p>Presione y libere para cambiar la configuración actual, el indicador se ilumina cuando el MAX A/C está encendido. Realizar esta función ocasionará que el MAX A/C cambie al modo manual y el indicador del MAX A/C se apague.</p>
<p><b>A/C</b></p>	<p><b>Botón de A/C</b></p> <p>Presione y libere para cambiar la configuración actual, el indicador se ilumina cuando el A/C está encendido. Realizar esta función ocasionará que el A/C cambie al modo manual y el indicador MAX A/C se apague.</p>







Ícono	Descripción
	<p><b>Botón de recirculación</b></p> <p>Presione y libere este botón para cambiar la configuración actual, el indicador se iluminará cuando esté encendido. El modo de recirculación puede usarse cuando las condiciones como humo, olores, polvo o alta humedad existen al exterior. La recirculación puede usarse en todos los modos excepto desempañado. La recirculación puede no estar disponible (botón gris en la pantalla) si las condiciones existentes crean empañamiento en el interior del parabrisas. El A/C puede seleccionarse independientemente sin alterar la selección de modo. El uso continuo del modo de recirculación puede viciar el aire interior y provocar el empañamiento de las ventanas. El uso extendido de este modo no es recomendado.</p>
<p><b>AUTO</b></p>	<p><b>Botón AUTO (si así está equipado)</b></p> <p>Controla automáticamente la temperatura interior de la cabina mediante el ajuste de la distribución del flujo de aire y la cantidad. La realización de esta función hará que el ATC cambie entre el modo manual y modo automático. Consulte la sección "Funcionamiento automático" para obtener más información.</p>
	<p><b>Botón desempañador delantero</b></p> <p>Presione y libere para cambiar la configuración actual del flujo de aire a modo de desempañador. El indicador se ilumina cuando esta función esté encendida. El aire entra por el conducto de aire del parabrisas y por el conductor de las ventanas laterales. La realización de esta función hará que el ATC cambie al modo manual. La velocidad del ventilador puede aumentar cuando el modo de desempañador está activado. Si el desempañador delantero se apaga el sistema del clima volverá al ajuste anterior.</p>
	<p><b>Botón desempañador trasero</b></p> <p>Presione y libere el botón para encender el desempañador del cristal trasero y el calefactor de los espejos exteriores (si así está equipado). Un indicador se iluminará cuando el desempañador trasero esté encendido. El desempañador trasero automáticamente se apagará después de 10 minutos.</p>
<p><b>REAR CLIMATE</b></p>	<p><b>Botón de control de clima trasero</b></p> <p>Presione y suelte este botón para acceder a los controles del clima trasero. Este indicador se encenderá cuando los controles de clima se encuentran encendidos.</p>



Ícono	Descripción
	<p><b>Botones de control de temperatura para conductor y pasajero delantero</b></p> <p>Proporciona al conductor y al pasajero delantero control independiente en la temperatura. Presione el botón hacia arriba para un ajuste de temperatura más cálido o presione el botón hacia abajo para un ajuste de temperatura más frío. En la pantalla táctil, presione y deslice la barra de temperatura hacia el botón de flecha roja en pantalla para un ajuste de temperatura más cálido o hacia el botón de flecha azul para un ajuste de temperatura más frío.</p>
<p><b>SYNC</b></p>	<p><b>SYNC</b></p> <p>Presione el botón SYNC para encender/apagar la función sync. El indicador Sync se iluminará cuando la función esté habilitada. Sync se usa para sincronizar los ajustes de temperatura del pasajero y conductor. Cambiar los ajustes de temperatura del pasajero mientras usa Sync automáticamente lo sacará de la función.</p> <p><b>NOTA: La función SYNC solo está disponible en la pantalla táctil.</b></p>
<p><b>Perilla en el tablero</b></p>  <p><b>Botones en pantalla</b></p> 	<p><b>Control del ventilador</b></p> <p>El control del ventilador es usado para ajustar la cantidad de aire impulsado a través del sistema. Ajustar el ventilador ocasionará el cambio del modo automático al modo de operación manual. Las velocidades pueden seleccionarse utilizando la perilla de control en el tablero o los botones en pantalla.</p> <ul style="list-style-type: none"> <li>• <b>Tablero:</b> La velocidad del tablero incrementa a medida que la perilla es girada en el sentido de las manecillas del reloj desde un ajuste más bajo. La velocidad del ventilador disminuye a medida que la perilla es girada en el sentido contrario de las manecillas del reloj.</li> <li>• <b>Pantalla táctil:</b> Utilice el ícono del ventilador pequeño para reducir el ajuste del ventilador y utilice el ícono del ventilador grande para aumentar el ajuste del ventilador. El ventilador puede seleccionarse también presionando el área entre los íconos</li> </ul>



Ícono	Descripción
<p><b>Modalidad "PANEL" (Tablero)</b></p> 	<p><b>Modalidad "PANEL" (Tablero)</b></p> <p>El aire proviene de las salidas en el panel de instrumentos. Cada una de estas salidas puede ajustarse individualmente para dirigir el flujo de aire. Las aletas de las salidas centrales y de las salidas exteriores se pueden mover hacia arriba y hacia abajo o de lado a lado para regular la dirección del flujo de aire. Hay una rueda de apagado ubicada debajo de las aletas para apagar o ajustar la cantidad de flujo de aire que sale por estas salidas.</p>
<p><b>Modalidad "BI-LEVEL" (Doble nivel)</b></p> 	<p><b>Modalidad "BI-LEVEL" (Doble nivel)</b></p> <p>El aire proviene de las salidas del panel de instrumentos y de las salidas de piso. Una cantidad de aire es dirigida a través de las salidas del desempañador y los cristales laterales.</p> <p><b>NOTA:</b> En muchas posiciones de temperatura, la modalidad "BI-LEVEL" está diseñada para proporcionar aire más frío por las salidas del tablero y aire más caliente por las salidas del piso.</p>
<p><b>Modalidad "FLOOR" (Piso)</b></p> 	<p><b>Modalidad "FLOOR" (Piso)</b></p> <p>El aire proviene por las salidas del piso. Una pequeña cantidad de aire también es dirigida a través de las salidas del desempañador y de las salidas del desempañador de las ventanas laterales.</p>
<p><b>Modalidad "MIX" (Mezcla)</b></p> 	<p><b>Modalidad "MIX" (Mezcla)</b></p> <p>El aire es suministrado a través de las salidas del piso, del desempañador frontal y del desempañador de las ventanas laterales. Esta modalidad trabaja mejor en condiciones frías o de nieve. Le permite estar cómodo mientras mantiene el parabrisas libre de empañamiento.</p>
<p><b>OFF</b></p>	<p><b>Botón del control del clima apagado</b></p> <p>Presione y libere este botón para encender o apagar el control del clima.</p>

**Controlar los controles del clima trasero desde el panel de aire acondicionado automático delantero (ATC) (si así está equipado)**

El sistema de clima de tres zonas le permite realizar ajustes del clima en la parte trasera desde el panel de control del aire acondicionado delantero.

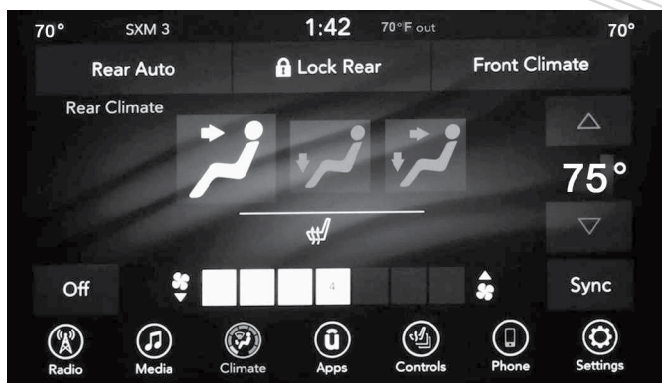
**Para cambiar los ajustes del sistema en la parte trasera:**

- Presione el botón "REAR CLIMATE" (clima trasero) en la pantalla táctil para cambiar el control al modo de control trasero, aparecerá la pantalla trasera (abajo). Los controles del sistema trasero operarán ahora.

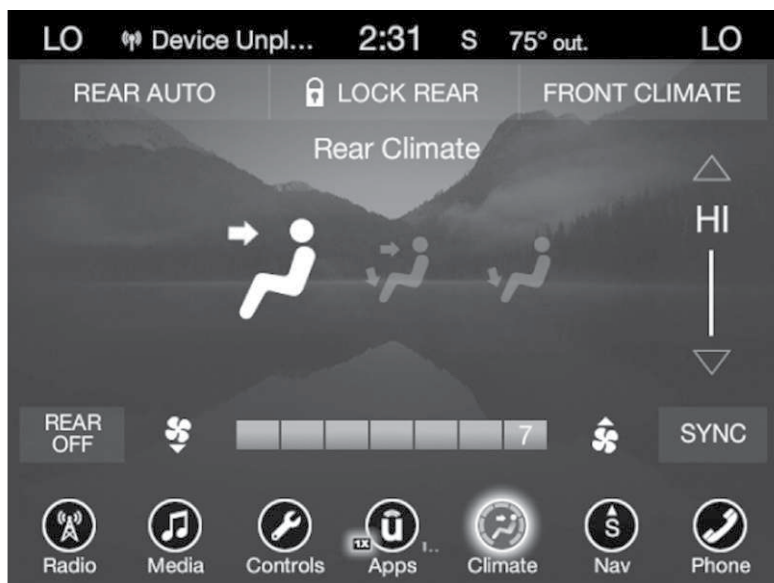




- Para volver a la pantalla inicial del radio, presione el botón clima frontal o el botón “Hecho” ( ) en la pantalla táctil.







Pantalla de control de clima trasero en el ATC - Uconnect 4





Pantalla de control de clima trasero en el ATC - Uconnect 4C/4C NAV

Ícono	Descripción
REAR AUTO	<p><b>Botón de clima automático trasero</b></p> <p>Controla automáticamente la temperatura de la parte trasera de la cabina ajustando la distribución y cantidad de aire. Realizar esta acción provocará que el sistema cambie entre el modo manual y automático. Consulte “Operación automática” para más información.</p>



Ícono	Descripción
	<p><b>Botón de bloqueo trasero</b></p> <p>Presione y suelte para bloquear el control trasero manual de temperatura, evitando cualquier ajuste de la temperatura y ventilador trasero.</p>
<p>FRONT CLIMATE</p>	<p><b>Botón Front Climate (Clima Frontal)</b></p> <p>Presione y libere para regresar a la pantalla de control de clima frontal.</p>
	<p><b>Botones de control de temperatura de los pasajeros traseros</b></p> <p>Proporciona a los pasajeros delanteros control independiente en la temperatura. Presione el botón de flecha hacia arriba para un ajuste de temperatura más cálido o presione el botón de flecha hacia abajo para un ajuste de temperatura más frío. Cuando la característica SYNC se encuentra activa, la temperatura de los pasajeros se moverá con respecto a la del conductor.</p>
<p>SYNC</p>	<p><b>Botón SYNC (si así está equipado)</b></p> <p>Presione el botón SYNC para encender/apagar la función Sync. El indicador Sync se iluminará cuando la función esté habilitada. Sync se usa para sincronizar los ajustes de temperatura del pasajero y conductor. Cambiar los ajustes de temperatura del pasajero mientras usa Sync automáticamente lo sacará de la función.</p> <p><b>NOTA: La función SYNC solo está disponible en la pantalla táctil.</b></p>
	<p><b>Control del ventilador trasero</b></p> <p>El control del ventilador trasero es utilizado para regular la cantidad de aire enviada a través del sistema de clima. Existen 7 velocidades disponibles. Ajustar el ventilador provocará el cambio del modo automático al manual. Las velocidades pueden seleccionarse utilizando los botones en pantalla.</p>
<p>REAR OFF</p>	<p><b>Botón REAR OFF (control del clima trasero apagado)</b></p> <p>Presione y libere este botón para encender o apagar el control del clima trasero.</p>
<p>Modalidad "Toldo" (Tablero)</p> 	<ul style="list-style-type: none"> <li>• Modalidad "Toldo"</li> </ul> <p>El aire proviene de las salidas en el toldo del vehículo. Cada una de las ventilas se puede ajustar individualmente para fijar el flujo del aire. Mover las ventilas completamente a un lado cerrará el flujo del aire</p>



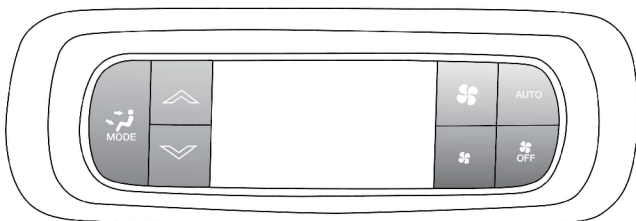
Ícono	Descripción
<p><b>Modalidad “BI-LEVEL” (Doble nivel)</b></p> 	<ul style="list-style-type: none"> <li>● Modalidad “Doble nivel”</li> </ul> <p>El aire proviene de las salidas del toldo y de las salidas de piso.</p> <p><b>NOTA: En muchas posiciones de temperatura, la modalidad “Doble nivel” está diseñada para proporcionar aire más frío por las salidas del tablero y aire más caliente por las salidas del piso.</b></p>
<p><b>Modalidad “FLOOR” (Piso)</b></p> 	<ul style="list-style-type: none"> <li>● Modalidad “Piso”</li> </ul> <p>El aire proviene por las salidas del piso.</p>

**Control de clima trasero automático**

El sistema de control de temperatura automático trasero tiene ventilas de suelo del lado derecho de la tercera fila de asientos y ventilas en el techo en cada posición de asiento exterior. El sistema le proporciona aire caliente o frío, deshumidificado a través de estas ventilas.

Los ocupantes de la segunda fila de asientos pueden ajustar el control trasero solamente cuando el botón de bloqueo se encuentra desactivado.

Los botones de control de temperatura trasero están ubicados en el toldo del vehículo.



0313100145US






**Control del clima automático en la parte trasera**

1. Ajuste el ventilador trasero, la temperatura trasera y los modos traseros de acuerdo a sus necesidades.
2. Al presionar el botón AUTO se seleccionará ATC.



Una vez que la temperatura es mostrada, del sistema ATC automáticamente llevará a cabo y mantendrá el nivel confortable. Cuando el sistema es colocado para su confort, no es necesario cambiar los ajustes. Experimentará la mejor eficiencia con solo permitir que el sistema funcione automáticamente.



**NOTA:** No es necesario mover los controles de temperatura. El sistema automáticamente ajustará la temperatura, modo y velocidad del ventilador para brindar confort lo más rápido posible.

Ícono	Descripción
<p>Modalidad</p>  <p><b>MODE</b></p>	<p><b>Botón de control de modo</b></p> <p>Presione este botón en los controles físicos del clima trasero para cambiar el modo de distribución de aire para los pasajeros traseros a uno de los siguientes:</p>
<p>Modalidad "Panel" (Tablero)</p> 	<ul style="list-style-type: none"> <li>• Modalidad "Toldo"</li> </ul> <p>El aire proviene de las salidas en el toldo del vehículo. Cada una de las ventilas se puede ajustar individualmente para fijar el flujo del aire. Mover las ventilas completamente a un lado cerrará el flujo del aire</p>
<p>Modalidad "BI-LEVEL" (Doble nivel)</p> 	<ul style="list-style-type: none"> <li>• Modalidad "Doble nivel"</li> </ul> <p>El aire proviene de las salidas del toldo y de las salidas de piso.</p> <p><b>NOTA:</b> En muchas posiciones de temperatura, la modalidad "Doble nivel" está diseñada para proporcionar aire más frío por las salidas del tablero y aire más caliente por las salidas del piso.</p>
<p>Modalidad "FLOOR" (Piso)</p> 	<ul style="list-style-type: none"> <li>• Modalidad "Piso"</li> </ul> <p>El aire proviene por las salidas del piso.</p>
	<p><b>Botones de control de temperatura de los pasajeros traseros</b></p> <ul style="list-style-type: none"> <li>• Botón de aumento de temperatura para los pasajeros traseros: Para cambiar la temperatura en la parte trasera del vehículo presione el control hacia arriba para aumentar la temperatura. El ajuste de temperatura se muestra en la unidad de control</li> <li>• Botón de disminución de temperatura para los pasajeros traseros: Para cambiar la temperatura en la parte trasera del vehículo presione el control hacia abajo para disminuir la temperatura. El ajuste de temperatura se muestra en la unidad de control</li> </ul>



Ícono	Descripción
	<p><b>Controles de ventilador trasero</b></p> <p>El control del ventilador trasero puede apagarse o ajustarse manualmente a cualquier velocidad fija del ventilador presionando estos controles. Esto permite a los ocupantes de los asientos traseros controlar el volumen de aire que circula en la parte trasera del vehículo. El ícono más grande aumenta la velocidad del ventilador, mientras que el más pequeño disminuye la velocidad del ventilador.</p>
<p><b>AUTO</b></p>	<p><b>Botón AUTO (si así está equipado)</b></p> <p>Controla automáticamente la temperatura de la parte trasera de la cabina ajustando la distribución y cantidad de aire. Realizar esta acción provocará que el sistema cambie entre el modo manual y automático. Consulte "Operación automática" para más información.</p>
	<p><b>Botón de apagado del ventilador/control de clima trasero</b></p> <p>Para apagar manualmente el control del ventilador del clima trasero, presione el botón de apagado del ventilador/control de clima trasero.</p>

## Funciones del control del clima

### A/C (Aire Acondicionado)

El botón del aire acondicionado permite activar o desactivar el sistema de aire acondicionado manualmente. Cuando el sistema de aire acondicionado se enciende, el aire deshumidificador fresco fluirá a través de las salidas en la cabina. Para mejorar la economía de combustible, presione el botón A / C para apagarlo y ajustar manualmente el ventilador y el flujo de aire. También, asegúrese de seleccionar sólo los modos de bi-level o piso.

#### NOTA:

- Para los comandos manuales del control de clima, si el sistema se encuentra en el modo MIX, Floor o Defrost, el A / C puede ser apagado, pero el sistema A / C permanecerá activo para prevenir el empañamiento de los vidrios.
- Si se empaña el parabrisas o los cristales laterales, seleccione el modo de desempañador y aumente la velocidad del ventilador.
- Si el rendimiento de aire acondicionado parece ser menor a lo esperado, revise la parte delantera del condensador del A / C (localizado enfrente del radiador), por una acumulación de suciedad o insectos. Limpie con un chorro suave de agua desde atrás del radiador y a través del condensador. La fascia delantera puede reducir el flujo de aire al condensador, reduciendo el rendimiento del aire acondicionado.



### **Recirculación**

Cuando el aire exterior contiene humo, olores o mucha humedad o si se desea un enfriamiento rápido, usted puede hacer recircular el aire interior oprimiendo el botón de control de la modalidad recirculación. La modalidad de recirculación solamente debe utilizarse temporalmente. El LED de recirculación se iluminará cuando se seleccione este botón. Oprima el botón una segunda vez para apagar la modalidad de recirculación y permitir la entrada de aire exterior al interior del vehículo.

**NOTA:** En clima frío, el uso del modo de recirculación puede ocasionar excesivo empañamiento de los cristales. La función de recirculación pueden no estar disponible (botón en gris en la pantalla) si existen condiciones que podrían crear el empañamiento sobre el interior del parabrisas. En los sistemas con controles de clima manual, el modo de recirculación no está permitido en el modo de descongelación para mejorar la función de limpieza del cristal. La recirculación se desactiva automáticamente si se selecciona este modo. El intentar utilizar la recirculación en este modo hará que el LED de el botón de control parpadee y luego se apagará.

### **Control automático de temperatura (ATC) (si así está equipado)**

#### **Operación automática**

1. Presione el botón AUTO en la parte frontal o el botón en pantalla del control automático de temperatura (ATC).
2. A continuación, ajuste la temperatura que desea que el sistema mantenga ajustando la temperatura para el conductor y pasajeros con los botones de control de temperatura. Una vez que la temperatura deseada es mostrada, el sistema mantendrá automáticamente el nivel de confort.
3. Cuando el sistema está configurado para su nivel de confort, no es necesario cambiar la configuración. Experimentará la mayor eficiencia, simplemente permitiendo que el sistema funcione automáticamente.

#### **NOTA:**

- No es necesario mover los ajustes de temperatura para vehículos fríos o calientes. El sistema ajusta automáticamente la temperatura, el modo y la velocidad del ventilador para proporcionar el confort lo más rápidamente posible.
- La temperatura puede mostrarse en unidades métricas o inglesas seleccionando "US" o "M" en las características programables por el cliente del sistema Uconnect®. Refiérase a los ajustes del sistema Uconnect® en esta sección del manual.

Para ofrecerle el máximo confort en el modo automático, durante los arranques en frío el ventilador permanecerá encendido a baja velocidad hasta que el motor se caliente. El ventilador aumentará la velocidad y la transición al modo automático.

#### **Anulación de la operación manual**

El sistema ofrece un complemento completo de las características de anulación manuales. El símbolo AUTO al frente de la pantalla ATC se apagará cuando se use el modo manual.



## Consejos de operación

**NOTA:** Refiérase a la tabla que se incluye al final de esta sección para ver los ajustes de control sugeridos para diversas condiciones climáticas.

### Funcionamiento durante el verano

El sistema de enfriamiento del motor debe estar protegido con un anticongelante de alta calidad que proporcione una adecuada protección contra la corrosión y proteja al motor del sobrecalentamiento. Una solución de anticongelante OAT (Organic Additive Technology) que cumpla con los requerimientos de materiales MS.90032 es recomendado. Refiérase a “Procedimientos de mantenimiento” en el capítulo “Mantenimiento” para ver la selección del refrigerante adecuado.

### Funcionamiento durante el invierno

Para asegurar un buen desempañado, asegúrese que el motor del sistema de enfriamiento esté operando adecuadamente, con la cantidad y tipo de concentración de anticongelante. Refiérase a la sección de “Líquidos y fluidos recomendados” en “Información técnica” para una selección adecuada de anticongelante. No se recomienda utilizar el modo de recirculación del aire durante los meses de invierno, ya que puede ocasionar que se empañen las ventanas.

### Almacenamiento por vacaciones

Siempre que encierre su vehículo o lo tenga fuera de servicio (por ejemplo, por vacaciones) durante más de dos semanas, haga funcionar el sistema de aire acondicionado con el vehículo en ralentí alrededor de cinco minutos en los ajustes de aire fresco y ventilador en alta. Esto asegurará una lubricación adecuada del sistema para minimizar la posibilidad de que el compresor se dañe cuando el sistema se arranque de nuevo.

### Desempañado de las ventanas

El empañado interior del parabrisas se puede eliminar rápidamente girando el selector al modo de desempañador. El modo de desempañador/suelo se puede utilizar para mantener un parabrisas limpio y proporcionar suficiente calefacción. Si las ventanas laterales se empañan, aumente la velocidad del ventilador. Las ventanas del vehículo tienden a empañarse por el interior en clima moderado pero lluvioso o húmedo.

## ¡PRECAUCIÓN!

No seguir las precauciones a continuación puede provocar daños a los elementos del desempañador:

- Tenga mucho cuidado al lavar el interior de la ventana trasera. No utilice limpiadores abrasivos en la superficie interior de la ventana. Utilice un paño suave y una solución de lavado suave, limpiando de forma paralela a los elementos del desempañador. Las etiquetas pueden despegarse después de enjuagarlas con agua tibia.



**¡PRECAUCIÓN!**

- No utilice raspadores, instrumentos filosos y/o limpiadores abrasivos en la superficie interior de la ventana.
- Mantenga todo objeto a una distancia segura de la ventana.






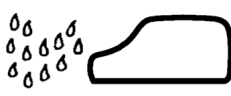



**Toma de aire exterior**

Asegúrese que la toma de aire, localizada directamente frente al parabrisas, esté completamente libre de obstrucciones, como hojas, etc. La acumulación de hojas en la entrada del aire puede disminuir el flujo de aire y si penetran hasta el pleno, podrían obstruir los drenajes de agua. En los meses de invierno, asegúrese que la admisión de aire esté libre de hielo, aguanieve y nieve.

**Filtro de aire de A/C**

El filtro del A/C previene que el polvo o polen entren a la cabina. El filtro actúa sobre el aire que viene del exterior del vehículo y el aire recirculado dentro del compartimiento de pasajeros. Refiérase a “Procedimientos de mantenimiento” en la sección correspondiente de este manual para ver la información de servicio del filtro de aire del A/C o consulte a su distribuidor autorizado para solicitar servicio. Refiérase a “Programas de mantenimiento” para ver los intervalos de servicio del filtro.

**Sugerencias de los ajustes del control para diversas condiciones climáticas**

CLIMA	AJUSTE DE LOS CONTROLES
<p>CLIMA MUY CALIENTE Y TEMPERATURA EN EL INTERIOR DEL VEHÍCULO MUY CALIENTE</p> 	<p>Ponga el control de modo en , A/C encendido y ventilador en alta velocidad. Baje los cristales por un minuto para expulsar el aire caliente. Una vez que el confort se ha alcanzado ajuste los controles.</p>
<p>CLIMA CALIENTE</p> 	<p>Encienda el A/C y fije el control de modo en la posición </p>
<p>CLIMA FRESCO PERO SOLEADO</p>	<p>Fije el control en la posición </p>
<p>CONDICIONES DE NIEVE O FRÍO O FRÍO CON HUMEDAD</p> 	<p>Fije el control de modo a la posición  y encienda el A/C para mantener los cristales sin empañarse.</p>
<p>CONDICIÓN FRÍO SECO</p>	<p>Fije el control de modo en la posición . Si el parabrisas comienza a empañarse mueva el control hacia la posición .</p>





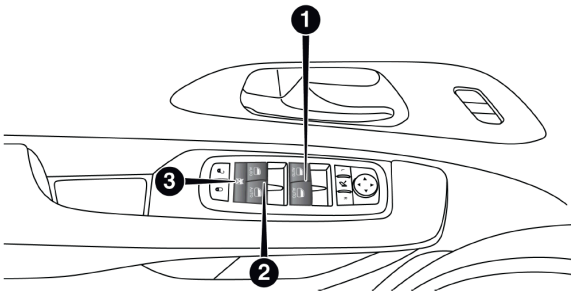
## VENTANAS

### Ventanas eléctricas

Usando los controles del lado del conductor, se pueden controlar las ventanas delanteras o las traseras.

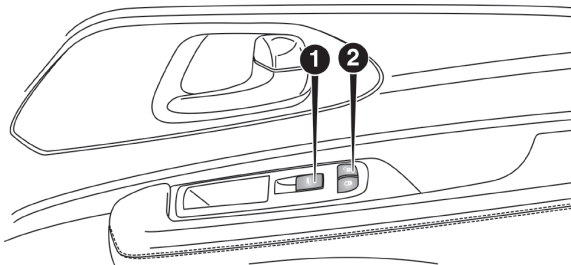
El conductor puede bloquear las ventanas al presionar el botón de bloqueo en los controles.

El control operará solo cuando el interruptor de ignición esté en la posición de encendido o de accesorios y durante el retardo de apagado.



**Interruptores eléctricos de las ventanas**

1. Controles de ventanas delanteras conductor/pasajero
2. Controles de ventanas traseras
3. Botón de bloqueo de ventanas (si así está equipado)



0316090814US

**Interruptores eléctricos de la puerta del pasajero**

1. Apertura/cerrado de ventana
2. Botón de bloqueo de puerta

**NOTA:** Los controles de las ventanas eléctricas permanecerán activos hasta por 10 minutos después de que la ignición sea colocada en la posición de apagado, dependiendo de los ajustes de los accesorios. El abrir una puerta delantera cancelará esta característica.



Solo hay un control en panel de puerta del pasajero delantero que opera la ventana de la puerta del pasajero y un botón de bloqueo de todas las puertas. Los controles operarán solo cuando la ignición es colocada en la posición de accesorios o en la de encendido y durante el retraso de apagado.

**Característica de ascenso automático con protección contra obstrucciones (si así está equipada)**

Levante el interruptor de la ventana por medio segundo, suéltelo y la ventana ascenderá automáticamente.

Para evitar que la ventana llegue hasta arriba durante la operación de ascenso automático, oprima hacia abajo brevemente el interruptor.

Para cerrar la ventana parcialmente, suba el interruptor de la ventana a la primera detención y suéltelo cuando quiera que la ventana se detenga.

**NOTA:**

- Si la ventana encuentra un obstáculo durante el ascenso automático, invertirá la dirección y luego bajará nuevamente. Quite el obstáculo y use el interruptor nuevamente para cerrar la ventana.
- Cualquier impacto ocasionado por las malas condiciones del camino puede activar inesperadamente la función de reversa automática durante el cerrado automático. Si esto sucede, jale el interruptor ligeramente y manténgalo así para cerrar la ventana manualmente.
- La protección contra machucaduras no funciona cuando la ventana está casi cerrada. Asegúrese de quitar todos los objetos que pudieran obstaculizar la ventana, antes de cerrarla.

**¡ADVERTENCIA!**

No hay protección contra pellizco si la ventana se encuentra casi cerrada. Para evitar daños personales asegúrese de mantener las manos, dedos y todos los objetos alejados de la ventana antes de que ésta se cierre,

**Restablecimiento de la función de ascenso automático**

Para reactivar la función de auto ascenso, realice los siguientes pasos, después de que el vehículo sea restablecido.

1. Jale el interruptor de la ventana hacia arriba para cerrar la ventana completamente y continúe sosteniéndolo hacia arriba durante 2 segundos más después de que esté cerrada completamente.
2. Presione firmemente el control hacia abajo hacia el segundo tope para abrir la ventana y continúe presionando hacia abajo por dos segundos adicionales para abrir por completo la ventana.

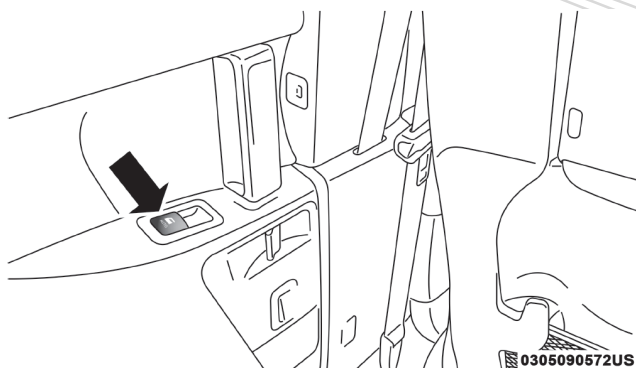
**Control de la ventana de la puerta lateral deslizable (si así está equipada)**

Los pasajeros de la segunda fila pueden abrir o cerrar la ventana de la puerta deslizable con un sólo control en la manija de la puerta.

Los controles operarán solo cuando el interruptor de ignición esté en la posición de ON/RUN o de ACC y durante el retraso de apagado.



**NOTA:** Los controles no operarán si el conductor ha colocado el seguro de ventanas.



**Control de la ventana de puerta deslizable**

**NOTA:** La ventana de la puerta deslizable no se abre por completo, se detiene varias pulgadas antes de llegar a la goma.

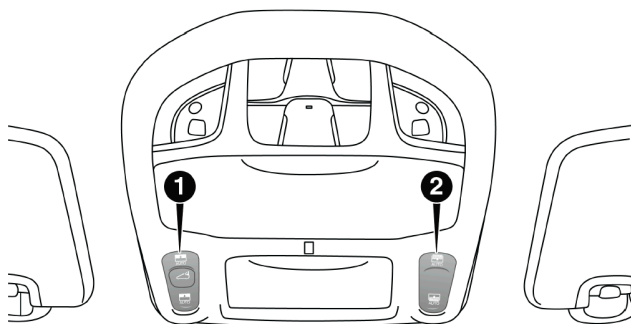
***Golpeteo de viento***

El golpeteo del viento se puede describir como una sensación de presión en los oídos o un sonido semejante a un helicóptero. Su vehículo puede presentar el golpeteo de viento al llevar las ventanas abiertas o el quemacocos (si así está equipado) abierto en ciertas posiciones o parcialmente abierto. Ésta es una condición normal y se puede minimizar. Si el golpeteo ocurre con el quemacocos, ajuste la abertura del quemacocos para minimizar el golpeteo o abra cualquier ventana.

**QUEMACOCOS DE VISTA EN TRES PANELES (SI ASÍ ESTÁ EQUIPADO)**

El interruptor del quemacocos de vista en tres paneles está ubicado del lado izquierdo entre la visera de sol y la consola superior.

El interruptor de la sombra eléctrica está ubicado del lado derecho entre la visera de sol y la consola superior.



**Quemacocos de vista en tres paneles**

- 1. Interruptor del quemacocos
- 2. Interruptor de la sombra eléctrica



**¡ADVERTENCIA!**

- Nunca deje niños en un vehículo con las llaves en el interruptor de ignición. No deje el transmisor de llave en o cerca del vehículo o en un lugar accesible a los niños, no deje un vehículo equipado con el transmisor Keyless Enter-N-Go™ en el modo de ACC (accesorios) u ON/RUN (encendido). Los ocupantes, especialmente niños sin vigilancia, se pueden quedar atrapados al mover los interruptores eléctricos de las ventanas. Quedar atrapados puede ocasionar lesiones serias o la muerte.
- No permita que nadie viaje en ningún área del vehículo que no esté equipada con asientos y cinturones de seguridad. En una colisión, las personas que viajen en esas áreas están más expuestas a lesionarse gravemente o morir.
- No permita que los niños operen el quemacocos.
- Nunca deje afuera del quemacocos, las manos, dedos o partes del cuerpo o cualquier objeto, podrían resultar dañados.

**Características de apertura****Modo exprés**

Presione el interruptor en la parte trasera y libérela dentro del medio segundo. El quemacocos y la cortina de sombra abrirán totalmente desde cualquier posición. El quemacocos y la cortina de sombra abrirán totalmente y se detendrán automáticamente. Esta acción es la apertura exprés, durante esta apertura exprés, cualquier movimiento del interruptor del quemacocos detendrá el quemacocos.

**NOTA:** Si la cortina de sombra del quemacocos está cerrada y se presiona el botón "Vent", está cubierta cambiará automáticamente a la posición de apertura hasta la mitad antes que lo haga el quemacocos.

**Modo manual**

Para abrir el quemacocos, presione y mantenga presionado el botón hacia atrás para abrir completamente. Si libera el botón detendrá el movimiento. El quemacocos y la sombra de sol permanecerán en la posición parcialmente abierto hasta que el botón del quemacocos sea presionado nuevamente.

**Golpeteo de viento**

El ruido del viento se puede describir como la percepción de presión o un sonido de tipo de helicóptero en los oídos. Su vehículo puede producir ese sonido al llevar las ventanas abiertas, el quemacocos (si así está equipado) en ciertas posiciones abierto o parcialmente abierto. Ésta es una condición normal y se puede minimizar. Si el golpeteo ocurre cuando las ventanas traseras están abiertas, abra las ventanas delanteras y traseras para minimizar el golpeteo. Si el golpeteo ocurre con el quemacocos abierto, ajuste la abertura del quemacocos para minimizar el golpeteo o abra cualquier ventana.



### **Cortina de sombra eléctrica (si así está equipado)**

La cortina de sombra tiene dos posiciones de apertura: intermedia y totalmente abierta. Al abrirla desde la posición cerrada, siempre se detendrá en la posición intermedia a menos que sea apertura exprés o manual. Debe presionarse nuevamente el interruptor para continuar a la posición totalmente abierta.

### **Apertura de la cortina de sombra del quemacocos eléctrico - Exprés**

Presione el interruptor de la cortina de sombra del quemacocos hacia atrás y suéltelo en un segundo y medio y la cortina de sombra del quemacocos se abrirá automáticamente a la posición intermedia y se detendrá automáticamente. Presione el interruptor por segunda vez en la posición media y la cortina de sombra del quemacocos se abrirá automáticamente a la posición de apertura total y se detendrá automáticamente, lo que se denomina "Apertura rápida". Durante la función de apertura rápida, cualquier movimiento de la cortina de sombra del quemacocos la detendrá.

### **Apertura de la cortina de sombra del quemacocos eléctrico - Modo manual**

Para abrir la cortina de sombra del quemacocos, presione y mantenga presionado el interruptor hacia atrás. La cortina de sombra del quemacocos se abrirá y se detendrá automáticamente en la posición entreabierta. Presione y mantenga presionado el interruptor hacia atrás una vez más y la cortina de sombra del quemacocos se abrirá automáticamente a la posición abierta. Cualquier movimiento en el interruptor detendrá el movimiento y la cortina de sombra del quemacocos permanecerá parcialmente en una posición de apertura hasta que se presione el interruptor y mantenga presionado hacia atrás nuevamente.

### **Cerrar la cortina de sombra del quemacocos eléctrico - Exprés**

Presione el interruptor hacia adelante y suéltelo en un segundo y medio y la cortina de sombra del quemacocos se cerrará automáticamente a partir de cualquier posición. La cortina de sombra del quemacocos se cerrará por completo y se detendrá automáticamente, lo que se denomina "cierre rápido". Durante la operación de cierre rápido, cualquier movimiento del interruptor detendrá la cortina de sombra del quemacocos.

**NOTA: Si el quemacocos está abierto, la cubierta se cerrará automáticamente a la posición de media apertura. Presionando nuevamente el botón de cierre, cerrará la cubierta y el quemacocos completamente.**

### **Cerrar la cortina de sombra del quemacocos eléctrico - Modo manual**

Para cerrar la cortina de sombra del quemacocos, pulse y mantenga presionado el interruptor en la posición hacia adelante. Cualquier movimiento del interruptor detendrá el movimiento y la cortina de sombra del quemacocos



permanecerá parcialmente en una posición cerrada hasta que se presione el interruptor y se mantenga presionado hacia adelante nuevamente.

### Protección contra obstrucciones

Esta característica detecta una obstrucción en la apertura del quemacocos durante la operación de cierre rápido (exprés). Si una obstrucción es detectada durante el recorrido del quemacocos, el quemacocos se retraerá automáticamente. Elimine la obstrucción si se produce esto. A continuación, presione el interruptor hacia adelante y libere para la operación de cierre rápido.

**NOTA:** Si en tres intentos consecutivos para cerrar el quemacocos resultan en revocación de la protección antipellizco, el cuarto intento será un movimiento de operación de cierre manual con la protección antipellizco deshabilitada.

### Mantenimiento del Quemacocos

Use únicamente un limpiador no abrasivo y un trapo suave para limpiar el cristal.

### Operación con el interruptor de ignición apagado

El interruptor del quemacocos permanecerá activo por aproximadamente 10 minutos después de que la ignición sea colocada en la posición de LOCK. El abrir cualquier puerta cancelará la característica.

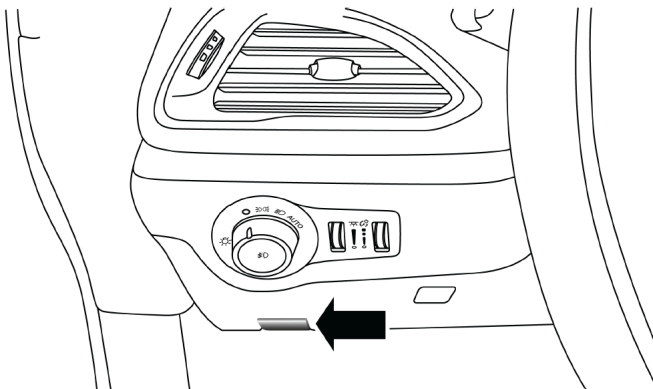
**NOTA:** El tiempo del apagado de la ignición puede ser programado a través del sistema Uconnect®. Refiérase a la sección de sistema Uconnect® en multimedia, para más información.

## COFRE

### Apertura

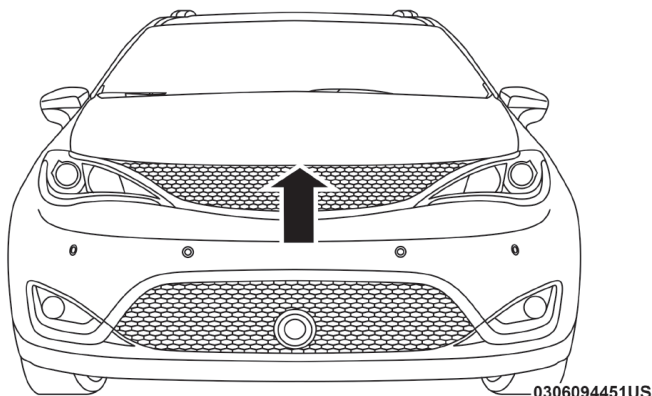
La palanca de liberación del cofre (para liberar el primer gancho) y el seguro (para liberar el segundo gancho) deben de ser liberados para abrir el cofre. La apertura del cofre requiere liberar dos seguros, por favor siga las instrucciones a continuación:

1. Jale la palanca liberadora localizada debajo del tablero de instrumentos del lado del conductor.



**Palanca liberadora del cofre**

2. Vaya afuera del vehículo y colóquese frente a él.
3. Ubique la palanca de liberación que está ubicada debajo del frente del cofre. Para liberar el seguro jale la palanca en dirección al lado del pasajero. El seguro de la palanca de liberación está situado detrás del borde delantero central del cofre.

**Ubicación del seguro del cofre**

4. Retire la varilla del cofre y colóquela en el agujero para sostener el cofre.

**NOTA:**

- Antes de levantar el cofre, verifique que los limpiadores no estén en movimiento y que no estén levantados.
- Para levantar el cofre, use ambas manos.
- El vehículo deberá estar detenido y la transmisión automática en la posición de estacionamiento. Los vehículos con transmisión manual deberán usar el freno electrónico.

**Cerrado del cofre**

1. Sostenga el cofre con una mano y con la otra retire la varilla que sostiene el cofre y colóquela en su posición de guardado.
2. Baje el cofre a una altura aproximada de 30 cm (12 pulgadas) del compartimiento del motor y déjelo caer. Asegúrese de que el cofre quede bien cerrado.

**¡PRECAUCIÓN!**

Para evitar un posible daño, no azote el cofre para cerrarlo. Baje el cofre hasta que esté abierto aproximadamente 30 cm (12 pulgadas) y luego suéltelo. Esto debería asegurar los seguros. Nunca maneje su vehículo a menos que el cofre esté completamente cerrado, con los dos seguros bien acoplados.



**¡ADVERTENCIA!**

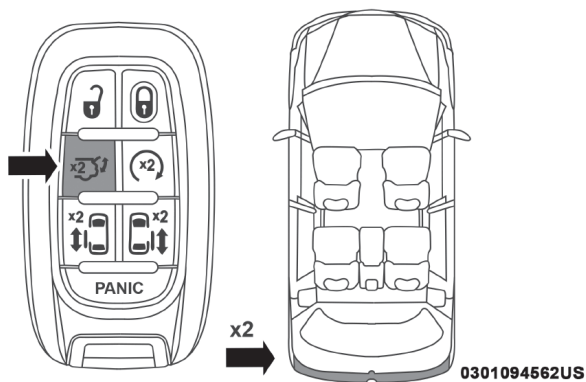
Cerciórese de que el cofre esté completamente asegurado antes de conducir su vehículo. Si el cofre no está totalmente asegurado, se puede abrir cuando el vehículo esté en movimiento y bloquear la visión hacia adelante del conductor. Si no se siguen estas advertencias podrían producirse lesiones graves o la muerte.

**COMPUERTA TRASERA****Apertura****Para desbloquear/entrar por la compuerta trasera**

La compuerta trasera se puede liberar de varias maneras:

- Con los botones de la consola superior.
- Usando el control de llave
- Con la manija exterior

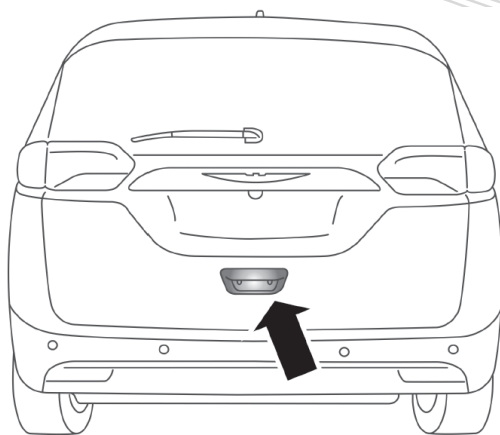
Presione el botón de la compuerta trasera del transmisor RKE dos veces dentro de cinco segundos para liberarla.

**Desbloqueo de la compuerta trasera usando el control RKE**

El control RKE y el botón de la consola superior liberarán la compuerta trasera cuando ésta se encuentre bloqueada. La manija exterior requiere que la compuerta trasera se encuentre desasegurada. Si el vehículo está equipado con entrada pasiva, jalando la manija exterior desbloqueará y liberará la compuerta trasera, con un control de entrada pasiva RKE a un metro de la compuerta trasera.







0305090578US

### Desbloqueo de la compuerta usando la entrada pasiva

**NOTA:** Si la característica de “Desbloqueo de todas las puertas a la primer presión” se encuentra activada. Todas las puertas con la entrada pasiva se desbloquearán. Si la característica de “Solo la puerta del conductor se desbloquea a la primer presión” se encuentra programada, sólo la puerta del conductor se desbloqueará. Para mayor información consulte la sección de “Ajustes Uconnect” en “Multimedia”.

### Cerrado

#### *Cerrado del vehículo*

Jale la manija de la compuerta trasera y el bajado inicial de la compuerta empezará. Libere la manija cuando la compuerta haga el esfuerzo por cerrar.

#### *Para cerrar el vehículo*

Con un control de entrada pasiva válido dentro de una distancia de 1 metro (3 pies) de la compuerta trasera, presione el botón de entrada pasiva localizado del lado derecho de la manija exterior para cerrar el vehículo.

### ¡ADVERTENCIA!

- Conducir con la compuerta levadiza abierta permite que entren gases de escape tóxicos al vehículo. Estos gases podrían lesionarlo a usted y a sus pasajeros. Mantenga la compuerta levadiza cerrada al conducir el vehículo.
- Si tiene que conducir con la compuerta levadiza abierta, asegúrese que todas las ventanas estén cerradas y que el interruptor del ventilador del control de clima esté en la velocidad máxima. No use el modo de recirculación.



## Compuerta trasera eléctrica (si así está equipado)

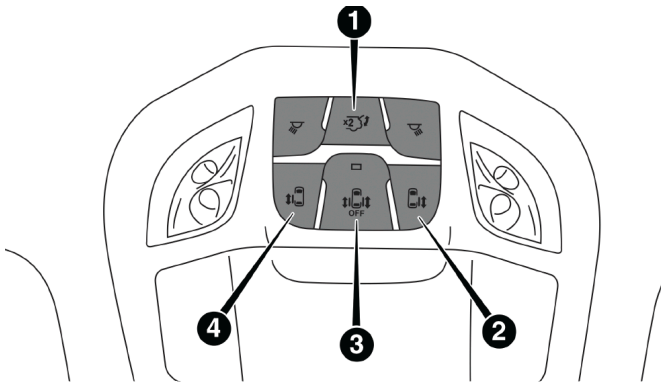
La compuerta trasera podría abrirse o cerrarse de las siguientes maneras:

- Botón de la compuerta en la consola superior
- Transmisor
- Manija exterior (sólo abre la compuerta)
- Botón interior de la compuerta trasera a la izquierda, arriba (cuando la compuerta está abierta)
- Apertura de la compuerta sin manos - si así está equipado

Usando las siguientes formas:

- Cuando la compuerta está totalmente cerrada, la compuerta se abrirá
- Cuando la compuerta está totalmente abierta, la compuerta se cerrará
- Cuando la compuerta está en movimiento, la compuerta revertirá el proceso

Presione el botón de la compuerta trasera en el transmisor (si así está equipado) 2 veces dentro del intervalo de 5 segundos para abrir o cerrar la compuerta. Presione el botón de la compuerta en la consola superior para abrir o cerrar la compuerta.



**Botón de la compuerta en la consola superior**

1. Compuerta
2. Puerta deslizable derecha
3. Interruptor de bloqueo de la puerta lateral
4. Puerta deslizable izquierda

El transmisor y el botón de la consola superior operarán la compuerta trasera cuando la compuerta esté cerrada. La manija exterior requiere que la compuerta esté desasegurada. Si el vehículo está equipado con la característica de entrada pasiva, el jalar de la manija exterior o activar la compuerta sin manos (si está equipado) desbloqueará la compuerta, si cuenta con un transmisor de entrada pasiva a una distancia de 1.5 m (5 pies) de la manija de la compuerta.

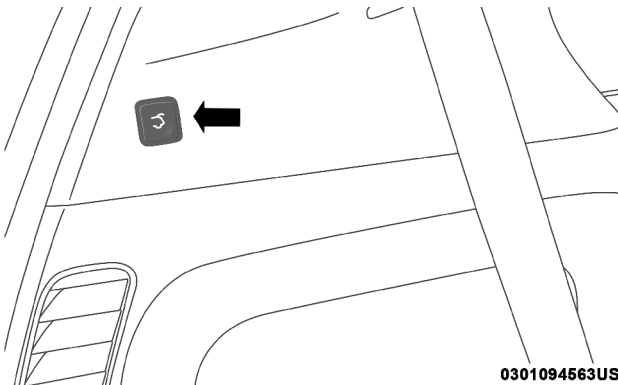


**NOTA:**

- Para abrir y cerrar la compuerta, activar la compuerta sin manos (si está equipado) requiere de al menos un control RKE de entrada pasiva a una distancia de 1.5 metros (5 pies) de la manija de la puerta.
- Si la característica de “Desbloqueo de todas las puertas a la primer presión” se encuentra activada. Todas las puertas con la entrada pasiva se desbloquearán. Si la característica de “Solo la puerta del conductor se desbloquea a la primer presión” se encuentra programada, sólo la puerta del conductor se desbloqueará. Para mayor información consulte la sección de “Ajustes Uconnect” en “Multimedia”.
- Los tonos son sonoros y las señales de vuelta parpadean con los movimientos de la compuerta. Estas alertas pueden estar encendidas o estar apagadas.
- Refiérase a la sección de “Ajustes Uconnect” en “Multimedia” para mayor información.

**Para cerrar la compuerta**

La compuerta trasera puede cerrarse utilizando el botón interior de la compuerta eléctrica interior (si así está equipado), ubicado en la parte superior del panel izquierdo trasero a un costado de la boca de apertura de la compuerta.



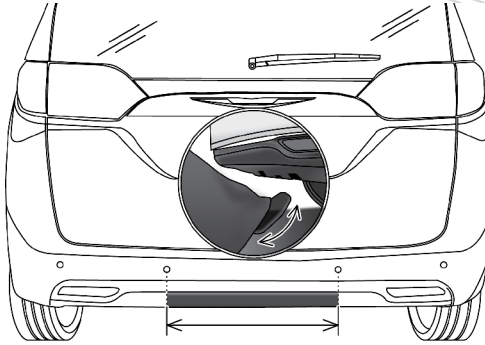
**Interruptor interior de la compuerta trasera**

**Bloqueo del vehículo**

Con un control de entrada pasiva a una distancia de 1.5 metro (5 pies) de la compuerta, presione el botón de entrada pasiva localizado del lado derecho de la manija exterior.



**Activación de la compuerta sin manos (si así está equipado)**



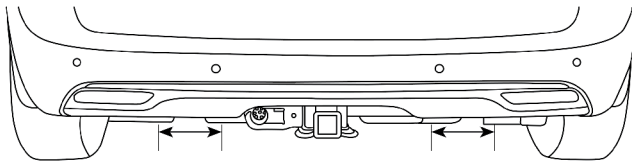
0305105090NA

**Zona de activación de la compuerta sin manos**

Para abrir o cerrar la compuerta usando la activación sin manos, utilice un movimiento ligero de patada con el pie debajo de la zona de activación debajo de la manija de la puerta de la compuerta. No mueva el pie de lado a lado en un movimiento repentino ni lo arrastre ya que los sensores no podrán detectar el movimiento.

**Vehículos equipados con paquete de remolque**

**NOTA:** Si su vehículo está equipado con paquete de remolque, la activación de las zonas sin manos de la compuerta estará situada en el lado izquierdo y en el derecho del receptor. Utilice el mismo movimiento de retroceso con el pie bajo cualquier zona de activación para abrir/cerrar la compuerta sin manos



0305099643US

**Zona de activación de la compuerta sin manos para vehículos equipado con paquete de remolque**

Cuando un movimiento de patada válido es detectado, sonará una alerta sonora, las intermitentes destellarán y la compuerta levadiza se abrirá después de aproximadamente un segundo. Esto asumiendo que todas las opciones se encuentren activadas en el radio.



**NOTA:** Para abrir o cerrar la compuerta sin manos se requiere un control RKE de entrada pasiva válido dentro de 1.5 m (5 pies) la manija de puerta. Si no se encuentra control RKE de entrada pasiva válido dentro de 1.5 m (5 pies) la manija de puerta, la compuerta no responderá a ninguno de los movimientos de patada.

### ¡ADVERTENCIA!

La característica sin manos de la compuerta se puede activar o apagar dentro de los ajustes del Uconnect. Refiérase a los "Ajustes de Uconnect" en "Multimedia" para más información. La característica de activación sin manos de la compuerta se debe apagar durante el proceso de cambio de una llanta al levantar el vehículo con el gato y/o cuando se le dé servicio.

#### NOTA:

- La compuerta sólo funcionará si la transmisión se encuentra en "P".
- Si cualquier cosa obstruye la compuerta mientras se esté cerrando o abriendo, la compuerta automáticamente invertirá el proceso a la posición cerrada o abierta, en caso de oponer suficiente resistencia.
- Hay sensores de atrapamiento colocados a un lado de la abertura de la compuerta. El hacer una presión ligera dondequiera a lo largo de éstos hará que la compuerta vuelva a regresar a su posición abierta.
- Si la compuerta eléctrica encuentra obstrucciones múltiples dentro del mismo ciclo, el sistema automáticamente se detendrá. Si ocurre esto, la compuerta se debe abrir o cerrar manualmente.
- La compuerta eléctrica se liberará, pero no se podrá abrir o cerrar, en temperaturas debajo de  $-12^{\circ}\text{F}$  ( $-24^{\circ}\text{C}$ ). Asegúrese de retirar cualquier acumulación de la nieve o hielo de la compuerta antes de abrir la compuerta.
- Si la compuerta se deja abierta durante un largo período de tiempo, podría necesitar ser cerrada manualmente a reajustar la funcionalidad de la compuerta eléctrica.

### ¡ADVERTENCIA!

- Conducir con la compuerta levadiza abierta permite que entren gases de escape tóxicos al vehículo. Estos gases podrían lesionarlo a usted y a sus pasajeros. Mantenga la compuerta levadiza cerrada al conducir el vehículo.
- Si tiene que conducir con la compuerta levadiza abierta, asegúrese que todas las ventanas estén cerradas y que el interruptor del ventilador del control de clima esté en la velocidad máxima. No use el modo de recirculación.

Los amortiguadores del gas soportan la compuerta en la posición abierta. Sin embargo, debido a que la presión del gas se reduce con la temperatura con respecto a la temperatura, puede ser necesario asistir a los apoyos cuando la apertura de la compuerta se lleve a cabo en tiempo frío.

**NOTA:** Permita que el sistema eléctrico abra la compuerta. Manualmente empuje o jale de la compuerta esto puede activar la característica de la detección del obstáculo de la compuerta y para el poder detener la operación o invertir la dirección.

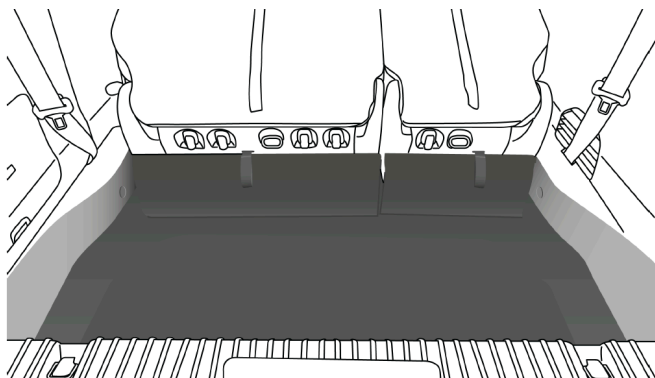


**¡ADVERTENCIA!**

Durante la operación eléctrica, podrían ocurrir daños personales o al área de carga. Asegúrese de que el riel de la compuerta eléctrica esté libre. Asegúrese de que la compuerta eléctrica esté cerrada y asegurada antes de empezar a conducir.

**Características del área de carga****Compartimientos del área de carga**

Cuando la tercera fila de asientos no está en la posición de guardado, hay un área larga para guardar.



Área de carga trasera

**NOTA:** Con todos los asientos posteriores guardados o retirados, hojas del material de construcción de 1.2 x 2.4 m (4 x 8 pies) cabrán en el piso del vehículo con la compuerta cerrada. Los asientos delanteros deben ser movidos levemente hacia adelante de la última posición.

**Sistema de aspiradora integrada Stow'n Vac, (si así está equipado)**

Su vehículo puede estar equipado con un sistema de aspiradora integrada. El sistema puede limpiar derrames secos y restos dentro del vehículo. Esta aspiradora es sólo para el uso dentro del vehículo y sólo debe usarse para materiales secos y sobre superficies del vehículo. Se encuentra localizada en el panel interior trasero, detrás de la puerta deslizante del lado del conductor.

**INSTRUCCIONES IMPORTANTES DE SEGURIDAD**

Lea todas las instrucciones antes de usarse. Cuando utilice la su aspiradora, debe seguir precauciones básicas, incluyendo las siguientes:



**¡ADVERTENCIA!**

- Permitir que los niños permanezcan en un vehículo sin supervisión puede resultar peligroso por numerosas razones. El niño u otras personas se pueden lesionar seria o fatalmente. Se debe advertir a los niños de no tocar el freno de mano, el pedal de freno o el selector de cambios.
- No deje el transmisor de la llave dentro o cerca del vehículo, y no deje la llave de arranque remoto Keyless Enter-N-Go™ en modo ACC (accesorio) u ON/RUN (encendido/en marcha) a menos que se utilice el sistema de aspiradora. Tome en cuenta que el niño puede hacer funcionar las ventanas eléctricas, otros controles o mover el vehículo cuando se utilice el sistema de aspiradora. SIEMPRE coloque la ignición en el modo Apagado (OFF) cuando termine de utilizar el sistema de aspiradora.

Para reducir el riesgo de incendio, lesiones serias o la muerte:



- No utilice la aspiradora mientras el vehículo se encuentra en movimiento o mientras conduce.
- No aspire superficies mojadas o cualquier tipo de líquido.
- No aspire cualquier cosa fuera del vehículo.
- No aspire líquidos inflamables como gasolina, vapores de explosivos cercanos. Los vapores de líquidos inflamables pueden generar una explosión en combinación con el aire y pueden ser encendidos por el calor, chispas o flamas. Los vapores pueden viajar a una fuente de ignición y explotar.



- No aspire cualquier cosa que esté quemándose o expulsando humo, como cigarrillos, cerillos o cenizas/brasas vivas.
- No permita que se utilice como un juguete. Se necesita especial atención cuando la utilicen niños o se utilice cerca de ellos.
- No deje la aspiradora funcionando sin atención.
- Utilícela sólo en la forma en que se describe en este manual. Utilice sólo los aditamentos proporcionados en su vehículo.
- No coloque objetos en sus aperturas. No la utilice con alguna de sus aperturas bloqueada; mantenga las libres de polvo, hilos, cabello o cualquier cosa que pueda obstruir el flujo de aire.
- No aspire material tóxico como cloro blanqueador, amoníaco, limpiador de drenaje, etc.
- No aspire objetos duros o filosos como vidrio, tornillos, clavos, monedas, etc.
- Mantenga el cabello, vestimenta suelta, dedos y todas las partes de cuerpo alejadas de las aperturas o partes en movimiento.
- Sólo utilice la aspiradora con un filtro colocado. Revise periódicamente que el filtro se encuentre en posición y en buena condición.



**¡ADVERTENCIA!**

Este equipamiento incorpora partes como interruptores, motores y similares que pueden producir arcos o chispas que podrían provocar una explosión. Cuando utilice su aspiradora cerca de un equipo despachador de gasolina o estaciones de servicio, estacione el vehículo al menos 6 metros (20 ft) alejado de cualquier bomba despachadora. La aspiradora se encuentra montada a 45 cm. (18") por encima del nivel de piso de su vehículo.

## 1. Antes de usar la aspiradora:

**Operación en modo ACC (Accesorios) - Hasta por 10 minutos de operación**

Siempre aplique el freno de estacionamiento, coloque la transmisión en "P" y presione el botón de ignición para colocar el vehículo en modo ACC. El motor no se encenderá en este modo. No deje el transmisor dentro o cerca del vehículo o en una ubicación accesible a los niños.

**NOTA:** El sistema de aspiradora operará por 10 minutos con corriente de la batería y luego se apagará. Se mostrará un indicador de batería baja (LW PWR), ubicado debajo del compartimiento de almacenamiento de la boquilla de la aspiradora por un minuto antes de que la aspiradora se apague.

**Operación con el motor encendido - Por más de 10 minutos de operación**

- Coloque el vehículo en exteriores y abra las ventanas del mismo por completo.
- Siempre aplique el freno de estacionamiento, cambie la transmisión a "P" (estacionamiento), y deje el motor encendido.

**¡ADVERTENCIA!**

Los gases de escape pueden causar lesiones o la muerte. Siga las sugerencias a continuación:

- No inhale los gases de escape.
- No encienda o arranque el motor en una cochera cerrada o área confinada. Siempre coloque el vehículo en exteriores y abra por completo todas las ventanas antes de utilizar el sistema de aspiradora con el motor andando.
- Protéjase en contra del monóxido de carbono con un mantenimiento apropiado. Examine el dispositivo de escape cada vez que el vehículo sea levantado. Repare las condiciones anormales puntualmente. Hasta que se hayan reparado, conduzca con todas las ventanas laterales abiertas completamente.

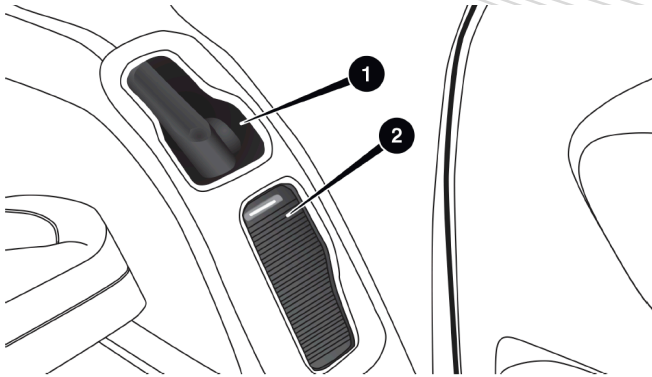
## 2. Desenganche la boca de la aspiradora y tire de ella para extender la manguera de su espacio de almacenamiento.

**NOTA:** La manguera puede alcanzar cualquier esquina del piso del vehículo.

## 3. Instale el accesorio (punta) deseado en caso de ser necesario.







**Compartimientos de almacenamiento**

1. Ubicación de almacenamiento de la boca de la aspiradora      2. Ubicación del compartimiento de accesorios

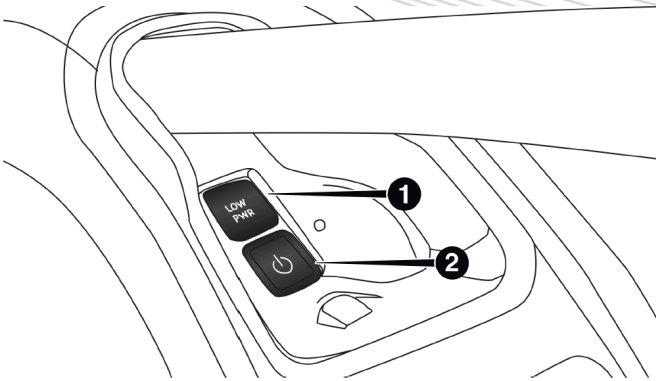
**NOTA:** Para acceder a los accesorios para hendiduras o vestiduras, abra el compartimiento frontal de accesorios.

- Accesorio para hendiduras: Le permite alcanzar espacios muy apretados incluyendo los anclajes de fijación de los asientos ubicados en el piso.
  - Accesorio para vestiduras: Utilícelo para agitar el polvo o residuos de las alfombras y asientos. Esta herramienta también puede utilizarse para recoger el pelo de mascotas.
  - Extensión de la manguera: Utilícelo para agregar otros 3.6 m (12 ft) de longitud a la manguera de la aspiradora. La extensión está ubicada en el panel de acceso superior detrás de la tercera fila de asientos, del lado del conductor.
4. Presione el botón de encendido de la aspiradora ubicado dentro del compartimiento de almacenamiento de la boca de la aspiradora. Utilice la aspiradora según se requiera.

**NOTA:**

- Cuando la aspiradora se encuentra encendida, el indicador LED en el botón de encendido se iluminará.
- Cuando la aspiradora se encuentra apagada, el indicador LED también lo estará.
- Después de 9 minutos de operación con la ignición en modo ACC (motor apagado), el indicador de baja energía (LOW PWR) se encenderá.





Botones eléctricos

1. Indicador de energía baja
2. Botón de encendido/apagado

**¡ADVERTENCIA!**

SOLO para uso en el vehículo. Para reducir el riesgo de incendio, lesiones serias o la muerte:



- No utilice la aspiradora mientras el vehículo se encuentra en movimiento o mientras conduce.
- No aspire superficies mojadas o cualquier tipo de líquido.
- No aspire cualquier cosa fuera del vehículo.

- No aspire líquidos inflamables como gasolina, vapores de explosivos cercanos. Los vapores de líquidos inflamables pueden generar una explosión en combinación con el aire y pueden ser encendidos por el calor, chispas o flamas. Los vapores pueden viajar a una fuente de ignición y explotar.



- No aspire cualquier cosa que esté quemándose o expulsando humo, como cigarrillos, cerillos o cenizas/brasas vivas.
- No permita que se utilice como un juguete. Se necesita especial atención cuando la utilicen niños o se utilice cerca de ellos.

- No deje la aspiradora funcionando sin atención.
- Utilícela sólo en la forma en que se describe en este manual. Utilice sólo los aditamentos proporcionados en su vehículo.
- No coloque objetos en sus aperturas. No la utilice con alguna de sus aperturas bloqueada; mantenga las libres de polvo, hilos, cabello o cualquier cosa que pueda obstruir el flujo de aire.
- No aspire material tóxico como cloro blanqueador, amoníaco, limpiador de drenaje, etc.
- No aspire objetos duros o filosos como vidrio, tornillos, clavos, monedas, etc.
- Mantenga el cabello, vestimenta suelta, dedos y todas las partes de cuerpo alejadas de las aperturas o partes en movimiento.



**¡ADVERTENCIA!**

- Sólo utilice la aspiradora con un filtro colocado. Revise periódicamente que el filtro se encuentre en posición y en buena condición.

**¡ADVERTENCIA!**

Este equipamiento incorpora partes como interruptores, motores y similares que pueden producir arcos o chispas que podrían provocar una explosión. Cuando utilice su aspiradora cerca de un equipo despachador de gasolina o estaciones de servicio, estacione el vehículo al menos 6 metros (20 ft) alejado de cualquier bomba despachadora. La aspiradora se encuentra montada a 45 cm. por encima del nivel de piso de su vehículo.

5. Al terminar, presione el botón de encendido/apagado para apagar la aspiradora y almacene la manguera y cualquiera de los accesorios utilizados.
6. Antes de salir del vehículo:
  - Si el vehículo se encuentra en modo ACC, presione el botón de ignición para colocarlo en el modo de apagado (OFF), retire el transmisor del vehículo y asegúrelo.
  - Si el motor se encuentra encendido, cierre las ventanas, presione el botón de ignición para colocarla en el modo de apagado (OFF), retire el transmisor del vehículo y cierre todas las puertas y compuerta levadiza del vehículo.

**Resolución de problemas de la aspiradora**

- NO la utilice con cualquiera de sus aperturas obstruida. Si algo quedara almacenado en la manguera, intente extenderla por completo en línea recta mientras que el motor de la aspiradora se encuentra andando. Si esto no libera el objeto, apague la aspiradora y retire la manguera del vehículo siguiendo las instrucciones a continuación. Si el filtro se tapa o se satura, siga las instrucciones de vaciado del compartimiento de escombros y golpee ligeramente el filtro en el compartimiento de recolección para retirar cualquier resto atrapado en el filtro. Tanto el compartimiento como el filtro pueden enjuagarse con agua en caso de ser necesario. Para evitar la aparición de moho u olores fuertes, permita a ambos secar por completo antes de reinstalarlos en su vehículo. Si el filtro tiene desgarres, orificios u otros tipos de daños y requiere reemplazarse, contacte a su distribuidor autorizado.
- Si hay cualquier otro problema con su aspiradora, contacte a su distribuidor autorizado. Su aspiradora no cuenta con partes que requieran servicio por su parte.

**Compartimiento de escombros**

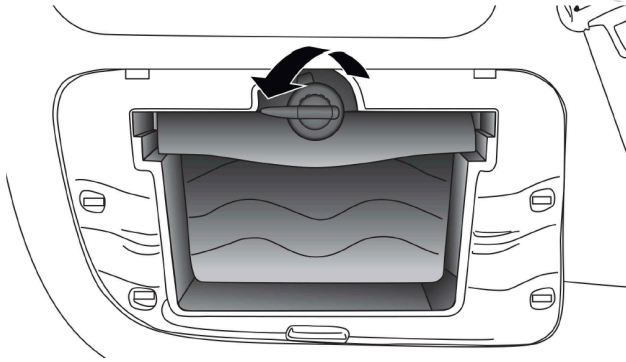
El compartimiento de escombros se ubica detrás del acceso inferior en el panel interior detrás de la tercera fila de asientos del lado del conductor.

***Para vaciarlo***

1. Presione el botón de encendido/apagado para apagar la aspiradora.
2. Abra el panel de acceso inferior tirando de la agarradera hacia usted y luego hacia abajo.



3. Tuerza la perilla de liberación en el sentido contrario a las agujas del reloj y tire del compartimiento hacia usted.



**Perilla de liberación de la bandeja de desechos**

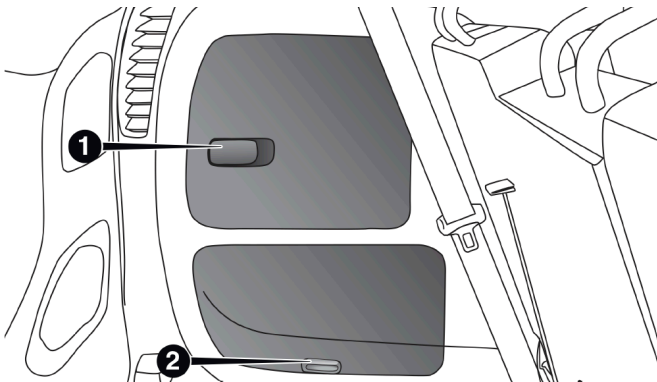
4. Retire el filtro y deseche cualquier escombros existente en un contenedor de basura. Golpee el filtro ligeramente contra la bandeja de recolección para retirar cualquier residuo suelto en el filtro. Si el filtro se encuentra saturado por un uso extendido, reemplácelo con su distribuidor autorizado.
5. Realice el procedimiento en orden inverso para reinstalar.

**NOTA:** El compartimiento de escombros debe estar completamente instalado y cerrado para que la aspiradora funcione correctamente.

**Puerto de acceso de la manguera**

El puerto de acceso de la manguera se encuentra ubicado en el panel de acceso superior detrás de la tercera fila de asientos del lado del conductor.

**Retiro de la manguera de la aspiradora para su limpieza**



**Paneles del sistema de la aspiradora**

1. Panel de acceso superior
2. Panel de acceso inferior

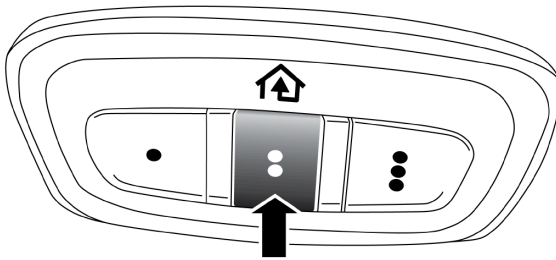


1. Libere la manguera del puerto de acceso ubicado en la parte trasera del vehículo presionando la palanca amarilla de liberación de la manguera con el pulgar derecho y levante la manguera con el dedo índice.
2. Regrese al compartimiento de almacenamiento de la boca de la aspiradora ubicado detrás de la puerta deslizante.
3. Tome la boca de la aspiradora y tire de ella suavemente para retirarla a través del compartimiento de almacenamiento.
4. Agite la manguera para retirar cualquier objeto atorado en ella. Tenga cuidado de no perforar la manguera mientras intenta desatorar cualquier objeto.
5. Realice el procedimiento a la inversa para reinstalar la manguera y asegúrela en su lugar.

## PORTERO ELÉCTRICO DE LA COCHERA (SI ASÍ ESTÁ EQUIPADO)

El sistema HomeLink® reemplaza hasta tres controles remotos (transmisores portátiles) que operan dispositivos tales como porteros automáticos de cocheras, compuertas motorizadas, la iluminación de la casa o sus sistemas de seguridad. La unidad HomeLink® funciona con la batería de su vehículo.

Los botones de la unidad HomeLink®, que se encuentran en la consola de techo, contorno de la puerta o visera para sol, indican los tres diferentes canales de HomeLink®. El indicador HomeLink® se encuentra arriba del botón central.



1003122352US

Botones del HomeLink®

**NOTA:** Cuando se activa la alarma de seguridad del vehículo se deshabilita el HomeLink®.

### Antes de empezar la programación de HomeLink®

Asegúrese de que su vehículo se encuentras estacionado afuera de su cochera antes de comenzar la programación.

Para una programación más eficiente y precisa de la transmisión de la señal de radiofrecuencia se recomienda colocar una nueva batería en el transmisor portátil del dispositivo que se va a programar para HomeLink®.



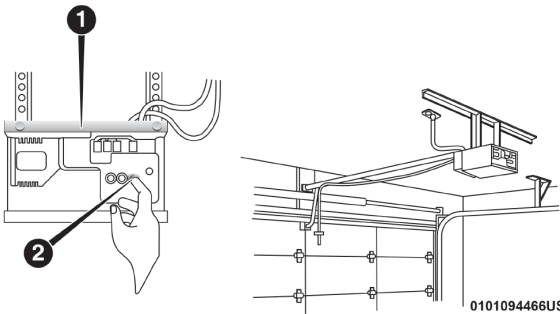
Para eliminar todos los canales coloque el interruptor de ignición en posición de ON/RUN y oprima y sostenga los dos botones exteriores del HomeLink® (I y III) por más de 20 segundos o hasta que el indicador rojo parpadee.

**NOTA:**

- El borrar todos los canales solo debe de realizar cuando se programe por primera vez el sistema HomeLink®.
- Si tiene problemas o requiere asistencia favor de acudir a la página de internet [www.HomeLink.com](http://www.HomeLink.com)

**Programación de un código cambiante**

Para la programación de un portón eléctrico que fue construido después del año de 1995. Estos portones se identifican por el botón con la leyenda “LEARN” o “TRAIN” localizado en la parte en la que la antena está sujeta al mecanismo de apertura de la puerta de la cochera. NO es el botón que se utiliza normalmente para abrir o cerrar el portón. El nombre y el color del botón pueden variar dependiendo del fabricante.



**Programación del portero de la puerta de la cochera**

- 1 — Portero de la puerta
- 2 — Botón de programación

1. Gire el interruptor de ignición a la posición “ON/RUN”.
2. Coloque el transmisor portátil a 3 - 8 cm (1 - 3 pulg) de distancia del botón de HomeLink® que desea programar mientras mantiene a la vista la luz indicadora.
3. Oprima y sostenga simultáneamente tanto el botón seleccionado de HomeLink® como el botón del transmisor portátil.
4. Continúe sosteniendo ambos botones y observe la luz indicadora. El indicador de HomeLink® parpadeará lentamente y después rápidamente cuando sea recibida la señal de frecuencia del transmisor portátil. Libere ambos botones después de que el indicador cambie de lento a rápido.
5. En el mecanismo de apertura de la puerta de la cochera localice el botón de “LEARN” o “TRAINING”. Éste puede ser usualmente localizado en



la parte en la que la antena está sujeta al mecanismo/dispositivo de la puerta de la cochera. Firmemente presione y libere el botón de "LEARN" o "TRAINING". En algunos mecanismos o motores de apertura se cuenta con una luz que parpadea cuando el motor o abridor se ha puesto en modo LEARN/TRAIN.

**NOTA: Usted tiene 30 segundos en los cuales debe iniciar el siguiente paso una vez presionado el botón de LEARN.**

6. Regrese al vehículo y presione el botón de programación de HomeLink® dos veces (sosteniendo el botón por 2 segundos cada vez). Si el abridor o dispositivo de apertura de la cochera se activa la programación ha quedado completada.

**NOTA: Si el dispositivo no se activa, oprima el botón por tercera vez (durante dos segundos) para completar la programación.**

Para programar los dos botones de HomeLink® restantes, repita los pasos para cada uno de los botones. NO borre los canales.

#### ***Reprogramación de un sólo botón de HomeLink®***

Para reprogramar un canal que se ha programado anteriormente, siga estos pasos:

1. Gire el interruptor de ignición a la posición "ON/RUN".
2. Oprima y sostenga el botón HomeLink® deseado hasta que la luz indicadora comience a parpadear después de 20 segundos. **No suelte el botón.**
3. **Sin soltar el botón**, continúe con el Paso 2 del procedimiento para programar HomeLink® y siga todos los pasos restantes.

#### ***Programación de un código no cambiante***

Para programar abridores de cocheras fabricados antes de 1995.

1. Gire el interruptor de ignición a la posición "ON/RUN" (encendido/en marcha).
2. Coloque el transmisor portátil a 3 - 8 cm (1 - 3 pulg) de distancia del botón de HomeLink® que desea programar mientras mantiene a la vista la luz indicadora.
3. Oprima y sostenga simultáneamente tanto el botón seleccionado de HomeLink® como el botón del transmisor portátil.
4. Continúe sosteniendo ambos botones y observe la luz indicadora. El indicador de HomeLink® parpadeará lentamente y después rápidamente cuando sea recibida la señal de frecuencia del transmisor portátil. Libere ambos botones después de que el indicador cambie de lento a rápido.
5. Oprima y sostenga el botón del HomeLink® recién programado y observe la luz.
  - Si ésta permanece encendida constantemente, la programación se ha completado y la puerta de la cochera (o el dispositivo) se deben activar al oprimir el botón de HomeLink®.
  - Para programar los dos botones HomeLink® restantes, repita cada paso por cada botón. NO borre todos los canales.



### **Reprogramación de un sólo botón de HomeLink®**

Para reprogramar un canal que se ha programado anteriormente, siga estos pasos:

1. Gire el interruptor de ignición a la posición "ON/RUN" (encendido/En marcha).
2. Oprima y sostenga el botón HomeLink® deseado hasta que la luz indicadora comience a parpadear después de 20 segundos. **No suelte el botón.**
3. **Sin soltar el botón**, continúe con el Paso 2 del procedimiento para programar HomeLink® y siga todos los pasos restantes.

### **Uso del HomeLink®**

Para operarlo, oprima y libere el botón HomeLink® programado. La activación se llevará a cabo entonces para el dispositivo programado (por ejemplo, para el portero de la cochera, el operador de portón, el sistema de seguridad, el seguro de la puerta de entrada, la iluminación del hogar/oficina, etc.). El transmisor portátil del dispositivo también se puede usar en cualquier momento.

### **Seguridad**

Se recomienda que borre todos los canales antes de vender o traspasar su vehículo.

Para hacerlo, oprima y sostenga los dos botones exteriores durante 20 segundos hasta que el indicador rojo parpadee. Tenga en cuenta que se borrarán todos los canales. No es posible borrar canales individuales.

Cuando se activa la alarma de seguridad del vehículo se deshabilita el transceptor universal HomeLink®.

### **Sugerencias para la solución de problemas**

Si tiene problemas para programar su HomeLink®, a continuación, se describen las soluciones más comunes:

- Reemplace la batería del transmisor original.
- Oprima el botón "LEARN" (aprender) del portero de la puerta de la cochera para completar la programación con código cambiante.
- ¿Desconectó el dispositivo para programarlo y recordó volver a conectarlo?

Si tiene algún problema o requiere de asistencia, llame sin costo al 1-800-355-3515 o visite [www.HomeLink.com](http://www.HomeLink.com) en Internet para obtener información y asistencia.





**¡ADVERTENCIA!**

- La puerta o portón motorizado podría abrirse y cerrarse mientras Su puerta eléctrica se abrirá y cerrará mientras usted esté programando el transmisor universal. No programe el transmisor universal si hay personas, mascotas o cualquier otro objeto en la trayectoria de la puerta. Solamente utilice este transmisor con una puerta que tenga la función de "detener y regresar". Esta función se incluye en la mayoría de los modelos fabricados después de 1982. Puede consultar a la página de Internet [www.HomeLink.com](http://www.HomeLink.com) para información de seguridad o asistencia.
- Los gases de escape expulsan monóxido de carbono, un gas peligroso. No encienda el vehículo dentro del garaje mientras programa el transmisor. El gas del escape puede causar graves lesiones o la muerte.

**Información general**

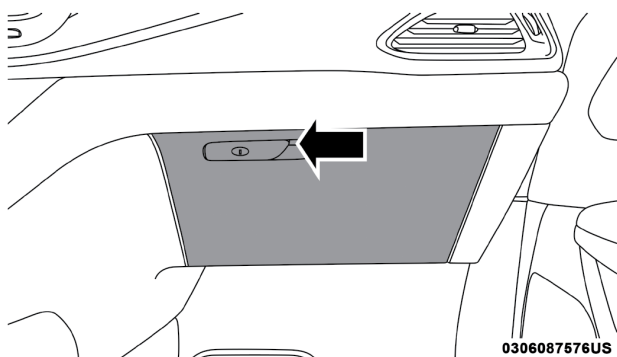
La operación de este equipo está sujeta a las siguientes dos condiciones:

(1) es posible que este equipo o dispositivo no cause interferencia perjudicial y (2) este equipo o dispositivo debe aceptar cualquier interferencia, incluyendo la que pueda causar su operación no deseada.

**NOTA: Cambios o modificaciones no aprobados expresamente por la parte responsable del cumplimiento podrían anular la autoridad del usuario para operar el equipo.**

**EQUIPAMIENTO INTERIOR****Almacenamiento****Guantera**

Para abrir la guantera jale hacia afuera la manija que libera la guantera.

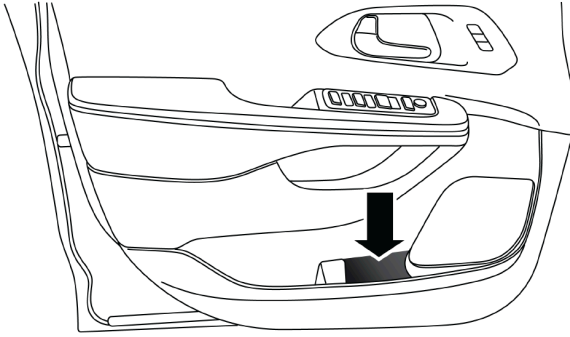


Guantera



**Compartimientos de las puertas frontales**

Ambos compartimientos de las puertas frontales tienen múltiples áreas para guardar.

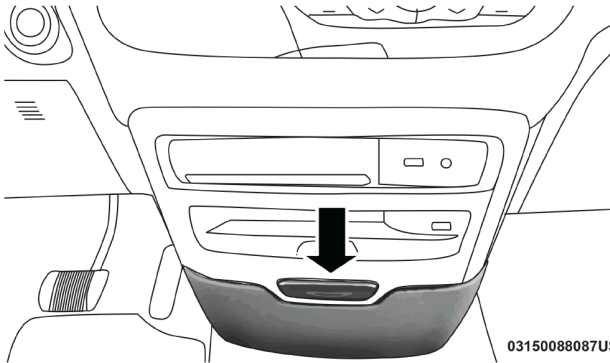


**Compartimiento de la puerta frontal**

<b>¡ADVERTENCIA!</b>
<p>Si se colocan contenedores o botellas con agua caliente, éstos pueden derramarse cuando la puerta se cierre y quemar a los ocupantes. Tenga cuidado al cerrar las puertas para evitar daños.</p>

**Cajón del panel de instrumentos**

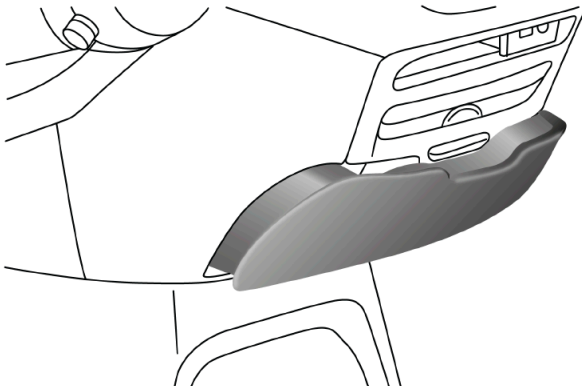
Hay un cajón para guardar localizado debajo y al centro del panel de instrumentos. Puede liberarse al presionar el botón de acceso que tiene arriba de él. El cajón saldrá en cuando el botón sea presionado. Jale el cajón para poder abrirlo completamente.



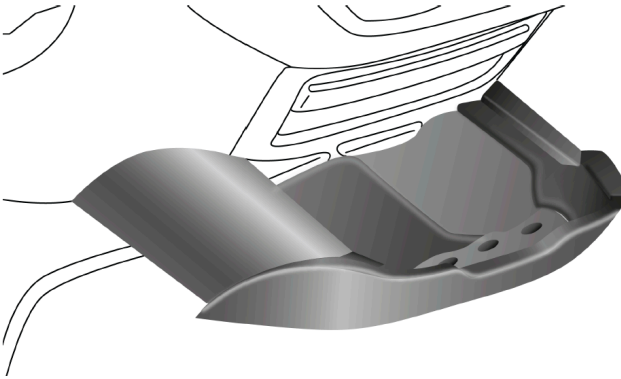
03150088087US

**Botón de acceso al cajón**





**Cajón liberado**



**Cajón totalmente abierto**

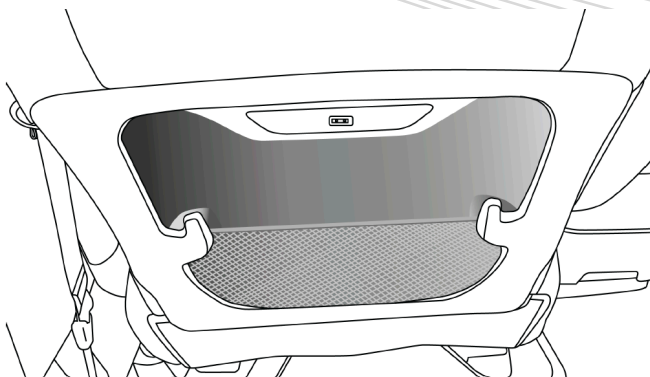
**¡ADVERTENCIA!**

El cajón para guardar debe de ser cerrado mientras conduce. Si se queda abierto durante una colisión, se podría causar daño adicional al mecanismos del cajón.

**Compartimiento del respaldo frontal (si así está equipado)**

Los respaldos de los asientos delanteros tienen una bolsa en algunos modelos.

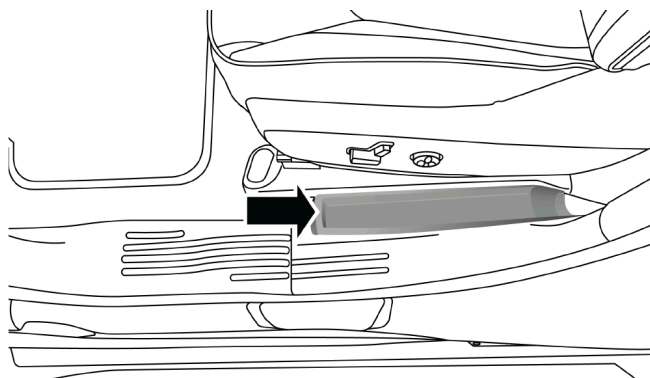




**Compartimiento del respaldo frontal**

**Lugar para sombrilla**

Hay un lugar para una sombrilla convenientemente moldeado dentro de la puerta delantera.

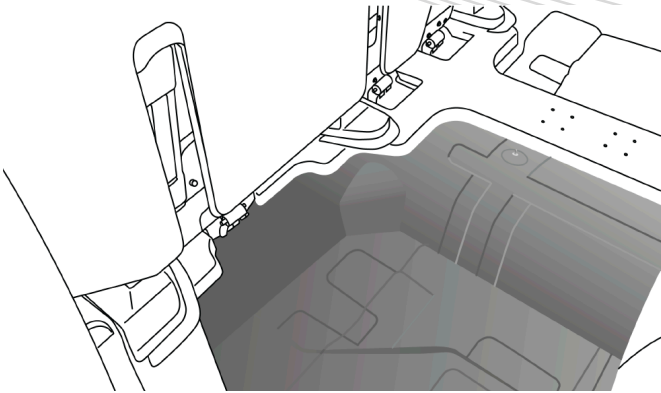


**Lugar para sombrilla**

**Compartimiento de almacenamiento en el piso**

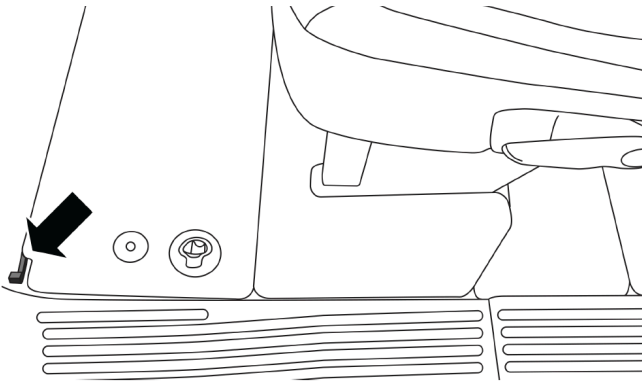
Debajo del piso existen compartimientos en el piso frente a la segunda fila de asientos.





**Compartimiento en el piso**

1. Para tener acceso a los compartimientos de piso frente con los asientos hacia el frente, coloque el seguro de barra en la posición de desbloqueo para que el piso pueda ser doblado hacia los asientos.

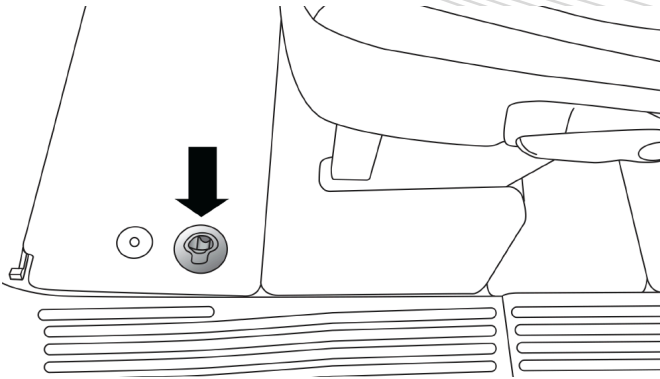


**Seguro de barra**

**NOTA:**

- Empuje el interior del seguro de barra para la posición bloqueada.
  - Jale hacia fuera el seguro de barra para colocarlo en la posición desbloqueada.
2. Jale del cierre situado cerca de la segunda fila de asientos para abrir el panel de piso.





**Seguro de barra**

**¡PRECAUSIÓN!**

La cubierta del compartimiento de almacenamiento se debe colocar en plano y cerrar para evitar daños del contacto con las pistas del asiento delantero, que tienen liquidación mínima a la cubierta. Si la cubierta del compartimiento de almacenamiento se deja en la posición abierta, el ajustador del asiento delantero puede dañar la cubierta.

**¡ADVERTENCIA!**

En una colisión, podrían resultar lesiones serias si las cubiertas del compartimiento de almacenamiento del asiento no están cerradas correctamente.

- No conduzca el vehículo con las cubiertas del compartimiento de almacenamiento abiertas.
- Mantenga las cubiertas del compartimiento de almacenamiento cerradas y bloqueadas mientras que el vehículo está en el movimiento.
- No opere las cubiertas del compartimiento de almacenamiento mientras que el vehículo está en el movimiento.
- No utilice el cierre del compartimiento de almacenamiento como lazo.

**Advertencia de seguridad del compartimiento**

Siga cuidadosamente estas advertencias le ayudarán a prevenir lesiones a su persona o daños al vehículo.

**¡ADVERTENCIA!**

- Por seguridad, cierre siempre las cubiertas del compartimiento de almacenamiento cuando su vehículo esté desatendido.
- No permita que los niños tengan acceso a los segundos compartimientos de almacenamiento de la segunda fila de asiento. Una vez en el compartimiento de almacenamiento, los niños podrían quedar atrapados. Si están atrapados en el compartimiento de almacenamiento, los niños pueden morir de asfixia o de golpe de calor.



**¡ADVERTENCIA!**

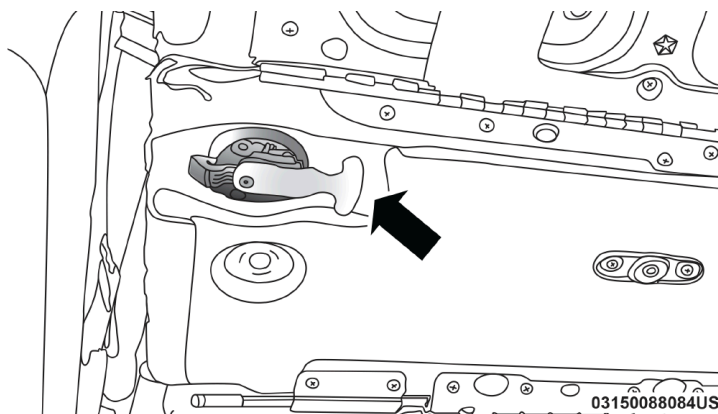
- En una colisión, las cubiertas del compartimiento de almacenamiento de la segunda fila de asientos, podrían causar daños si éstas no están bien bloqueadas.
- No opere las cubiertas del compartimiento de almacenamiento mientras que el vehículo está en el movimiento.
- No utilice el cierre del compartimiento de almacenamiento como lazo.

**¡PRECAUCIÓN!**

La cubierta del compartimiento de almacenamiento se debe colocar en plano y cerrar para evitar daños del contacto con las pistas del asiento delantero, que tienen liquidación mínima a la cubierta. Si la cubierta del compartimiento de almacenamiento se deja en la posición abierta, el ajustador del asiento delantero puede dañar la cubierta.

***Palanca de liberación de emergencia de la cubierta del compartimiento de almacenamiento del asiento***

Como medida de seguridad, la cubierta del compartimiento de almacenamiento del asiento cuenta con una palanca de liberación de la emergencia incorporada al mecanismo de enganche.



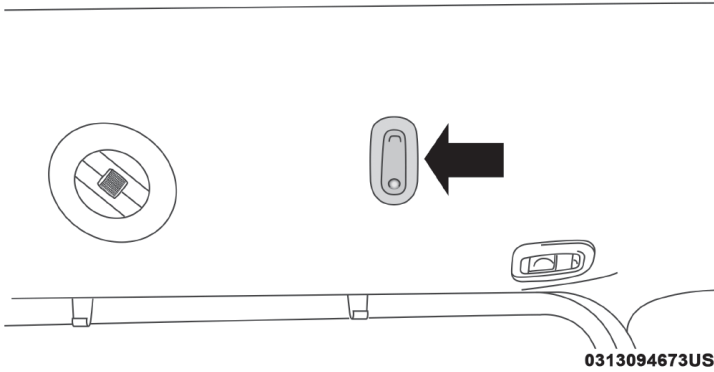
**Palanca de liberación de la emergencia**

**NOTA:** En caso de que una persona se quede encerrada dentro del compartimiento de almacenamiento, la cubierta del compartimiento de almacenamiento se puede abrir desde adentro del compartimiento empujando la palanca fluorescente que se ve en la oscuridad ligada al mecanismo de enganche de la cubierta del compartimiento de almacenamiento.

**Ganchos para abrigo (si así está equipado)**

Hay ganchos para abrigo localizados a lo largo del marco para la segunda y la tercera fila de asientos. El límite de peso para el gancho de abrigo es de 4.5 kg (10 lbs). El exceso de peso podría causar que se rompa el gancho o se desenganche del travesaño del vehículo.

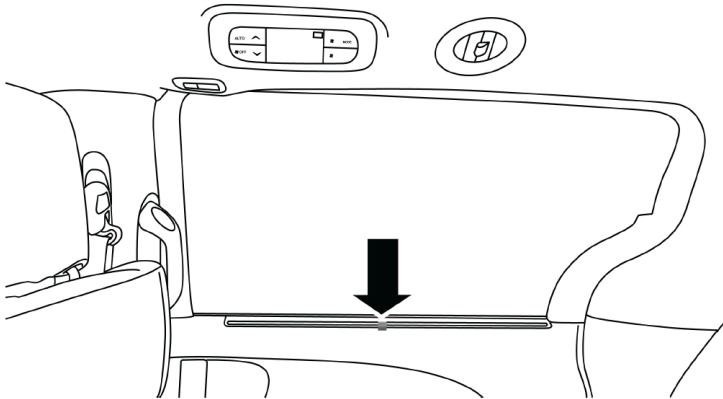




**Gancho para abrigo**

**Pantalla para sol (si así está equipado)**

Las pantallas para sol están ubicadas en la segunda y tercera fila de asientos en las ventanas. La pantalla se encuentra guardada en los paneles superiores de las ventanas equipadas con ganchos para que la sombra de sol sea enganchada al jalarla.



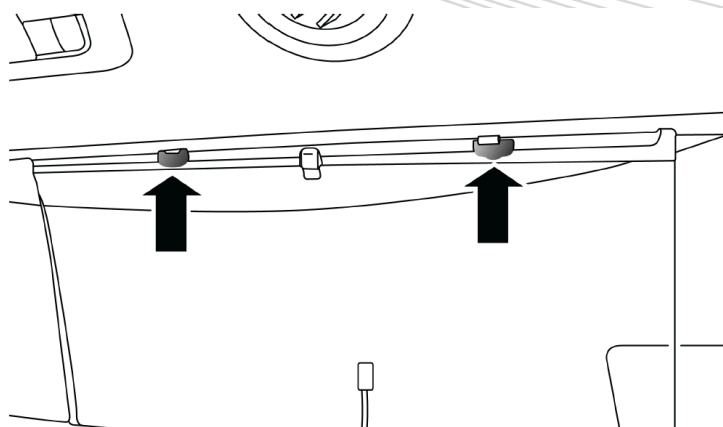
**Sombra de sol retraída**

Jale cuidadosamente de la pestaña para levantar la sombra de sol. Continúe jalando la sombra de sol hasta que ésta se encuentre cerca de la parte superior de la ventana.

Una vez que la pantalla de sol esté hasta arriba de la ventana, extienda la barra de la sombra de sol sobre los dos ganchos y engánchela a la ventana.







Sombra de sol extendida

Para bajar la sombra de sol, levante ligeramente hacia arriba para desen-ganchar los ganchos y regresar la sombra a su base.

## TOMAS DE CORRIENTE ELÉCTRICA

Su vehículo está equipado con tomas de corriente eléctrica de 12 voltios (13 Amps) que pueden utilizarse para cargar teléfonos celulares, pequeños dispositivos eléctricos y cualquier otro accesorio eléctrico que requiera poca energía. Las tomas de corriente eléctrica están identificadas con un símbolo de “llave” o “batería” para indicar cómo está alimentada la toma. Las tomas de corriente eléctrica identificadas con una “llave” se alimentan cuando el interruptor de ignición está en la posición “ON” (Encendido) o “ACC” (Accesorios), mientras que las tomas eléctricas identificadas con una “batería” están conectadas directamente a la batería del vehículo y tienen corriente en todo momento.

### NOTA:

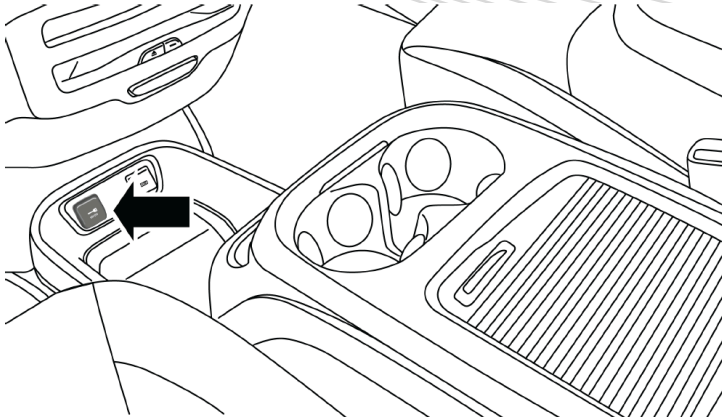
- Todos los accesorios conectados a las tomas de corriente de “batería” se deben desconectar o apagar cuando el vehículo no está en uso para evitar que se descargue la batería.

### ¡PRECAUCIÓN!

Las tomas de corriente están diseñadas para conectar solamente accesorio. No inserte otro objeto en las entradas de corriente, esto podría dañarlas y volar un fusible. El uso inapropiado de la toma de corriente puede dañarla y esto no está cubierto por la garantía limitada de su nuevo vehículo.

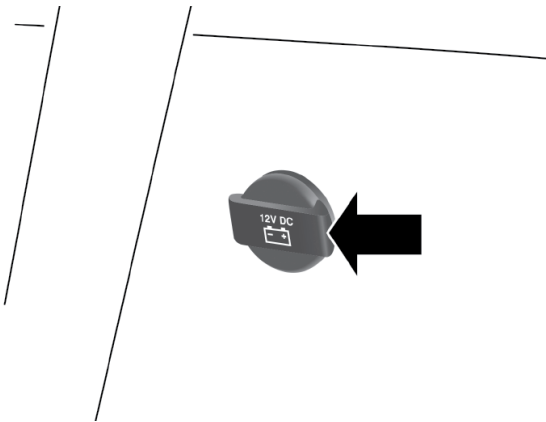
La toma de corriente frontal está ubicada abajo del panel de instrumentos.





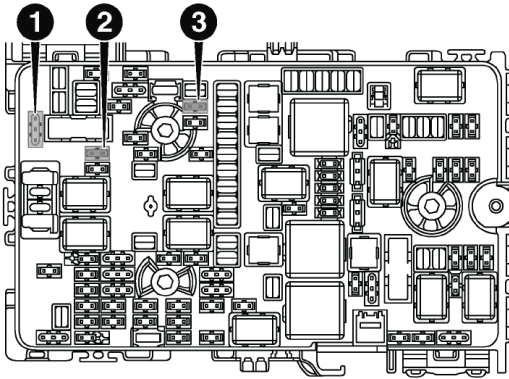
**Toma de corriente frontal de 12 volts**

Adicionalmente a la toma de corriente frontal, hay una toma de corriente localizada en el área de carga en la parte trasera del vehículo. La toma de corriente trasera, está ubicada en el área de carga.



**Toma de corriente trasera**





1007093757US

**Ubicación de los fusibles de las tomas de corriente**

1. F95A-F95B USB IP 10A
2. F85 Encendedor 20A
3. F60 Toma de corriente trasera 20A

**¡ADVERTENCIA!**

Para prevenir daño severo o la muerte:

- Solo dispositivos diseñados para usarse en este tipo de conexión de salida deben de ser insertados en una salida de 12 Volts.
- No toque esta salida de voltaje con las manos húmedas.
- Cierre la tapa cuando no esté usando la conexión y mientras conduce el vehículo.
- Si esta conexión de salida es mal usada, puede causar un choque eléctrico y falla.

**¡PRECAUCIÓN!**

- Muchos accesorios que se pueden enchufar toman energía de la batería del vehículo, incluso cuando no están en uso (por ejemplo, teléfonos celulares, etc.) Eventualmente, si se enchufan durante un tiempo prolongado, la batería del vehículo se descargará lo suficiente para degradar la vida de la batería y/o evitar el arranque del motor.
- Los accesorios que demandan más energía (por ejemplo, neveras, aspiradoras, luces, etc.), degradarán la batería más rápidamente. Utilícelos sólo de forma intermitente y con mayor precaución.
- Después de usar los accesorios de alta demanda de energía, o durante periodos prolongados de tiempo con el vehículo apagado (con los accesorios todavía enchufados), el vehículo se debe conducir durante un periodo de tiempo suficiente para permitir que el generador vuelva a cargar la batería del vehículo.

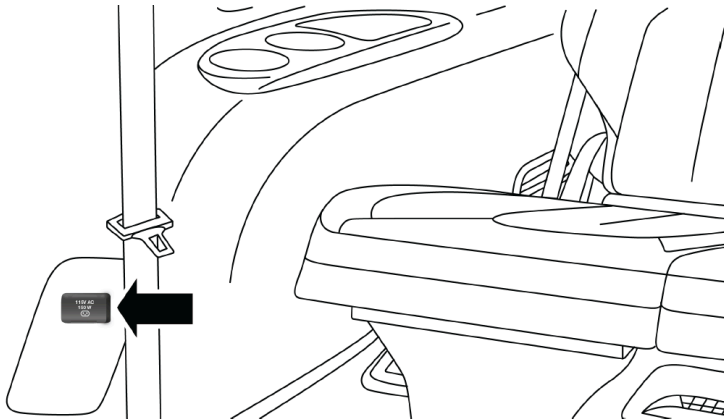


**¡PRECAUCIÓN!**

- Las tomas de corriente están diseñadas únicamente para enchufes de accesorios. No inserte ningún objeto en el toma corriente ya que puede dañar la salida y fundir el fusible. Un uso inadecuado de la toma de corriente puede provocar daños. El uso inadecuado de la toma de corriente puede causar daños que no están cubiertos por la garantía de sus vehículo.

**Inversor de corriente (si así está equipado)**

Hay un inversor de corriente de 115 voltios, 150 watts localizado del lado derecho del vehículo, antes de la tercera fila de asientos para convertir corriente directa (DC) a corriente alterna (AC). Esta toma de corriente puede energizar teléfonos celulares, dispositivos electrónicos y otros dispositivos con bajo consumo eléctrico de hasta 150 watts. Algunos juegos de vídeo avanzados, exceden este límite de potencia, al igual que la mayoría de las herramientas eléctricas.



**Inversor de corriente de 115 volts**

El inversor de corriente se encenderá automáticamente y se apagará cuando el dispositivo sea conectado o desconectado.

El inversor de corriente está diseñado con una protección de sobrecarga. Si se excede el rango de energía de 150 watts, el inversor de potencia se apagará automáticamente.

Una vez que el dispositivo eléctrico se ha desconectado de la toma eléctrica el inversor se debe reanudar automáticamente. Para evitar sobrecargar el circuito, compruebe los rangos de energía de los dispositivos eléctricos antes de utilizar el inversor.



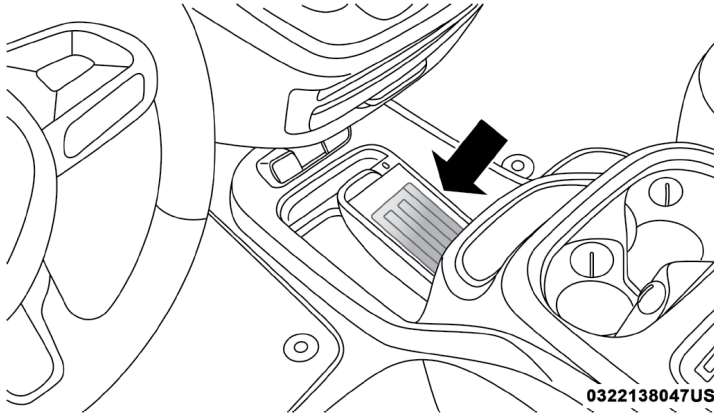
**¡ADVERTENCIA!**

Para evitar lesiones graves o la muerte:

- No use un adaptador de 3 puntas.
- No inserte ningún objeto en los enchufes.
- No los toque con las manos mojadas o húmedas.
- Cierre la tapa cuando no utilice el inversor.
- Si se maltrata la toma, puede ocasionar un choque eléctrico y fallas.

**Cargador inalámbrico (si así está equipado)**

Su vehículo puede estar equipado con una superficie inalámbrica de carga para teléfono "Open Dot", localizada debajo del panel de instrumentos, cerca de la toma de corriente frontal. El cargador inalámbrico cuenta con una carga continua durante la operación del vehículo, y permite la reproducción inalámbrica ininterrumpida a través de Bluetooth en los vehículos cuyos sistemas de audio así estén equipados.

**Área de carga inalámbrica**

Para poder disfrutar la tecnología de carga inalámbrica, usted deberá adquirir una funda de carga inalámbrica compatible con "Open Dots" y colocarla en su teléfono. Coloque su teléfono bocarriba. El indicador de carga de su teléfono deberá encenderse, señalándole que su teléfono se encuentra cargándose.

**NOTA:** La plataforma de carga es segura al tacto. Sin embargo, si se colocan objetos metálicos en la superficie de carga mientras está en uso, el dispositivo se apagará. Limpie todos los derrames inmediatamente y deje secar antes de usar.

Para teléfonos que ya cuenten con capacidad de carga inalámbrica (por ejemplo, Samsung, Apple iPhone 8, 8 Plus y X), se encuentra disponible un adaptador "Qi" para cargarlos utilizando la superficie de carga "Open Dot". Simplemente coloque el adaptador Qi (con el punto viendo hacia abajo) sobre la superficie de carga y luego coloque su celular sobre el adaptador. Este producto puede no ser compatible con todas las combinaciones de vehículos/cargadores inalámbricos "Open Dot".



**¡PRECAUCIÓN!**

El transmisor (llave) no debe ser colocado en la superficie de carga o a menos de 15 cm de éste. El hacerlo podría provocar una acumulación de calor excesiva y dañar el transmisor. Colocar el transmisor cerca de la superficie de carga bloquea la detección del mismo y evita el arranque del vehículo.

Para obtener una funda o adaptador Qi, consulte a su distribuidor autorizado o ingrese a la página: <http://invehiclewirelesscharging.com>.

**Encendedor (si así está equipado)**

**NOTA: El encendedor para cigarrillos puede adquirirse con un distribuidor autorizado en partes MOPAR®. Para asegurar la correcta operación del encendedor, utilice únicamente el encendedor y elemento de resistencia Mopar®.**

El encendedor de cigarrillos está ubicado abajo del panel de instrumentos. Presione el encendedor hacia el calentador.

Después de unos segundos, el encendedor del cigarrillo regresará a su posición inicial y estará listo para ser usado.

**¡ADVERTENCIA!**

Cuando el encendedor se encuentra en uso se calienta mucho. Para evitar lesiones serias, manipule el encendedor con cuidado. Siempre verifique que el encendedor se encuentre apagado.

**¡PRECAUCIÓN!**

No conecte dispositivos con una potencia mayor a 180 Watts (15 Amps) en la toma de corriente. No dañe la toma de corriente usando adaptadores inadecuados. Si el exceso rebasa los 15 Amps, el sistema de protección de fusibles necesitará ser reemplazado.

**Paquete para fumadores (opcional)**

Con el paquete adicional para fumadores que su distribuidor autorizado instale, vendrá un cenicero que puede colocarse dentro del portavasos en la consola central. Para instalar el cenicero, alinee y colóquelo dentro del portavasos. Presione el cenicero hacia las paredes del portavasos para asegurarlo. Jale el cenicero hacia afuera para retirarlo y poder limpiarlo o guardarlo.

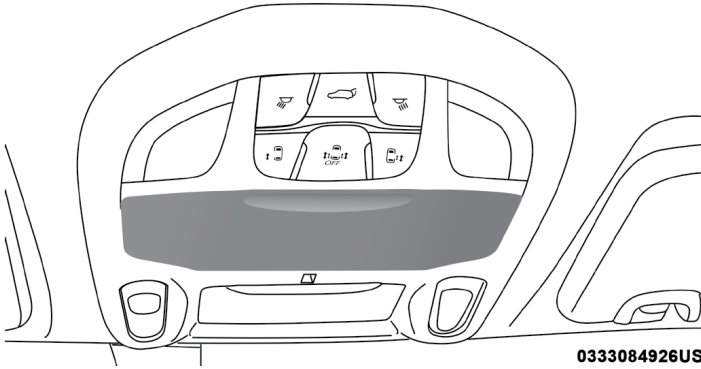
El portavasos trasero de la izquierda está diseñado para que se le coloque un cenicero también, si así lo desea.

**Compartimiento para lentes para sol en la consola superior**

Después de la consola superior frontal, hay un compartimiento para poder guardar un par de lentes para sol.

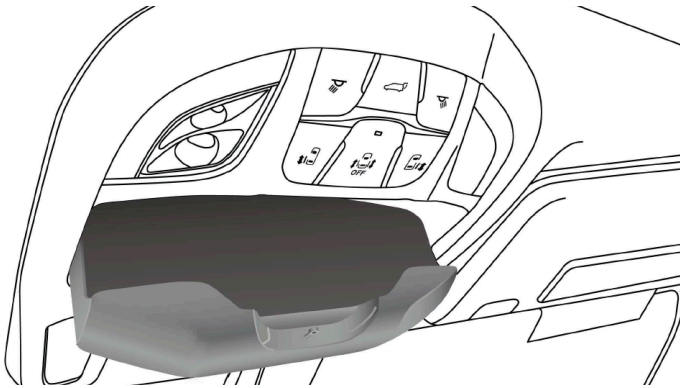
Desde la posición de cerrado, presione en la puerta para poder abrirla.





**Compartimiento para lentes para sol en la consola superior**

La puerta bajará lentamente para abrir completamente.



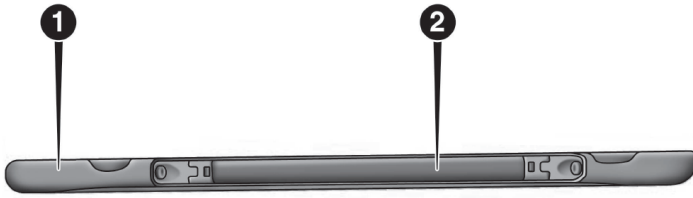
**Posición completamente abierto**

**CANASTILLA DE EQUIPAJE DEL TECHO (SI ASÍ ESTÁ EQUIPADO)**

Las barras transversales y los rieles laterales están diseñados para llevar la carga en los vehículos equipados con canastilla de techo. La carga no debe exceder de 68 kg (150 lbs) y debe ir distribuida de manera uniforme sobre las barras transversales para equipaje.

Las barras transversales en su vehículo se entregan en la posición de guardado dentro de los rieles laterales. Las barras transversales deben siempre usarse cuando coloque carga. Compruebe las correas con frecuencia para estar seguro que la carga sigue atada.





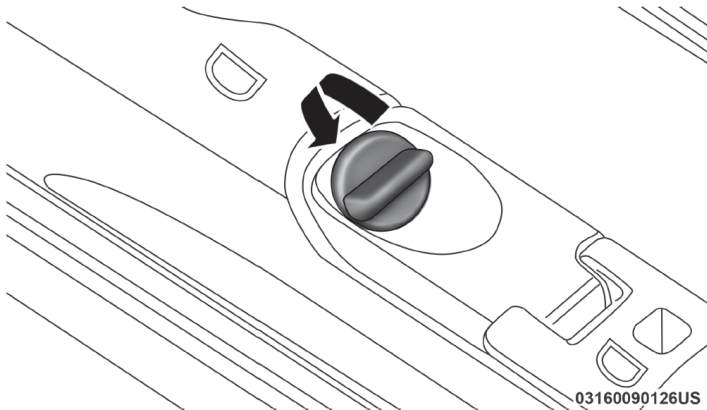
**Rack del techo**

1. Riel lateral
2. Barra transversal

El rack del techo no aumenta el peso total de la capacidad de carga del vehículo. Esté seguro que la carga total dentro del vehículo más el peso de la carga externa no exceda la capacidad total de carga del vehículo.

**Cómo desplegar las barras**

Para desplegar las barras, afloje completamente los tornillos de las orillas de la barra y levante la barra de su posición de guardado en el riel lateral. Repita estos pasos con la barra del lado contrario.

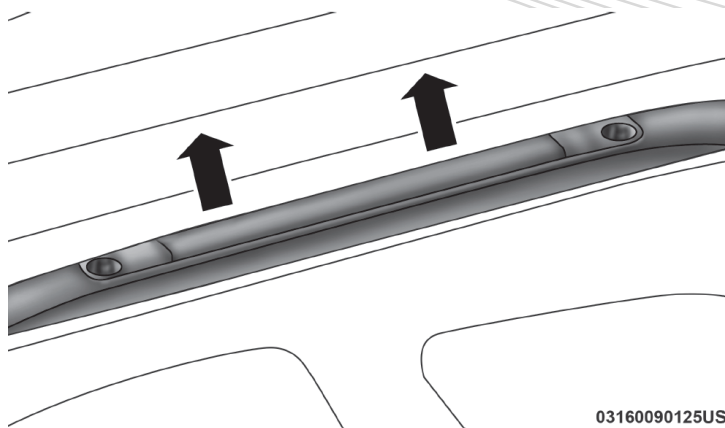


**Tornillos**

**NOTA:** Los tornillos no pueden retirarse por completo.







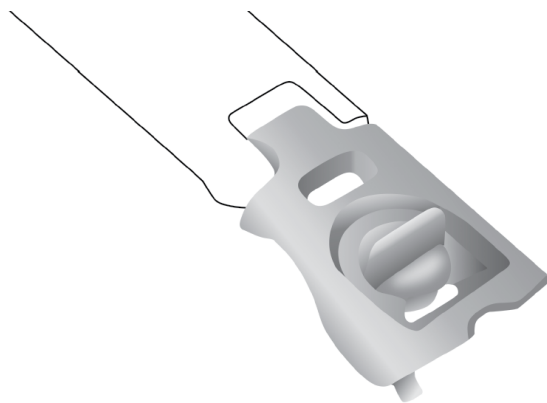
03160090125US

**Mueva las barras**

**¡PRECAUCIÓN!**

Tenga cuidado en el manejo de las barras para evitar daños al vehículo.

Doble los soportes de pivote de cada extremo, para mantener libre el punto de pivoteo. Deslice el tornillo girando hacia abajo.

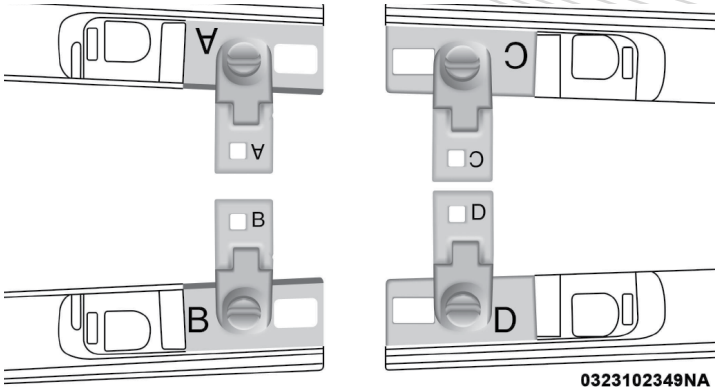


0323102347NA

**Doble el pivote**

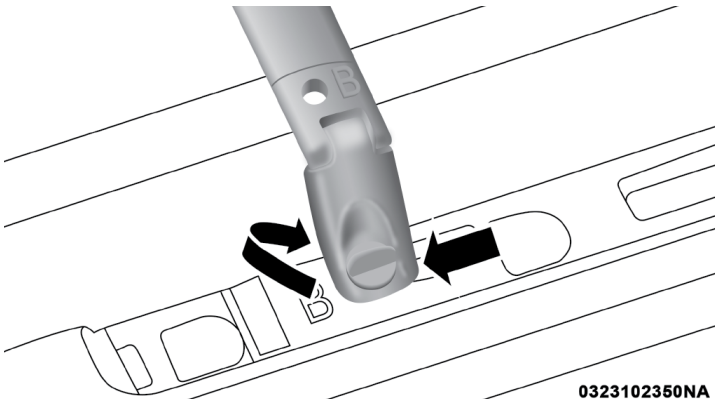
Coloque las barras transversales en todo el techo asegurándose de que las letras en las barras transversales se alineen con las letras correspondientes del carril lateral.





### Posicione las barras

Una vez que las barras transversales están colocadas, apriete los tornillos completamente.



### Instalación de las barras

Despliegue y apriete la segunda barra para completar el despliegue de las barras.

**NOTA:** Las barras transversales no son idénticas y tienen posiciones específicas de despliegue. Las barras traseras pueden desplegarse en dos posiciones diferentes.

### Guardar las barras transversales

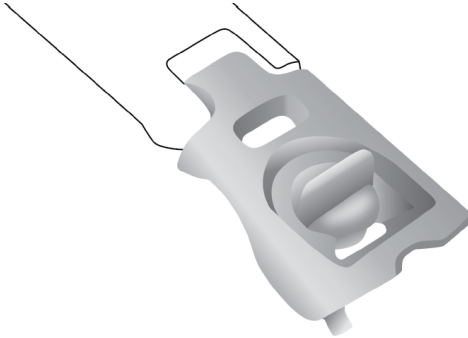
Empiece con una barra, afloje completamente los tornillos finales. Levante la barra del riel para retirarla de su posición de desplegada. Repita con las otras barras.



**¡PRECAUCIÓN!**

Tenga cuidado al retirar y manejar las barras transversales para prevenir daños al vehículo.

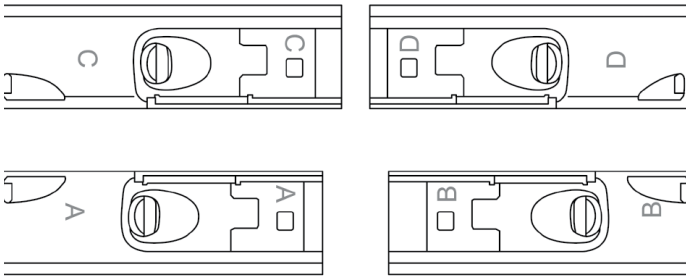
Empiece con una barra, doble el soporte de pivote en cada punto.



**0323102347NA**

**Pivote de la barra**

Luego, coloque la barra a lo largo del riel de lado correcto. Asegúrese que las letras en las barras estén alineadas con las letras del riel lateral.

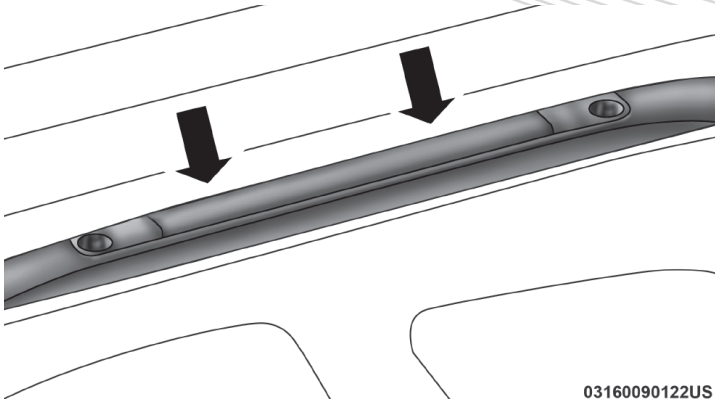


**0323102346NA**

**Guardar las barras**

Las barras se acoplarán completamente dentro del riel.

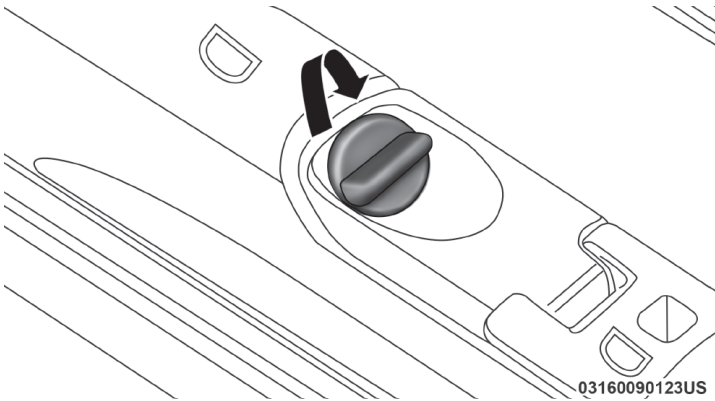




**Riel lateral de las barras**

03160090122US

Una vez que la barra del lado del conductor está colocada, apriete los tornillos completamente.

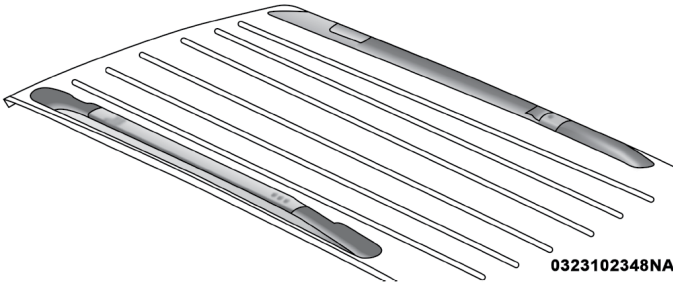


**Apriete las barras**

03160090123US

Repita el procedimiento para guardar en la segunda barra del lado opuesto.





Barras guardadas

**NOTA:** Para ayudar con el ruido del viento, baje las barras de los rieles laterales cuando no se estén ocupando.

Si se coloca algún objeto metálico en la antena del radio satelital (si así está equipado), podría experimentar interrupciones de recepción del radio satelital.

### ¡PRECAUCIÓN!

- Para evitar daños a la canastilla de equipaje y al vehículo, no exceda la capacidad máxima de carga de la canastilla de techo de 68 kg (150 lbs). Siempre distribuya las cargas más pesadas lo más uniformemente posible y asegure la carga adecuadamente. Para evitar daños al toldo de su vehículo, NO lleve ninguna carga en la canastilla sin las barras transversales desplegadas.
- Para evitar daños al rack del techo del vehículo, no exceda la capacidad de carga máxima de 68 kg (150 lb). Siempre distribuya la carga pesada como sea posible y asegure muy bien la carga.
- La carga debe ser asegurada y colocada en la parte superior de las barras transversales, no directamente en el toldo. Si es necesario colocar la carga en el toldo, coloque una manta o algún protector entre la carga y la canastilla de toldo.
- Las cargas muy largas que se extienden sobre el parabrisas, tales como tabloncillos o tablas de "surf", se deben asegurar tanto al frente como a la parte trasera del vehículo.
- Viaje a baja velocidad y gire en las esquinas con cuidado cuando transporte cargas largas o pesadas en la canastilla de toldo. La fuerza del viento, debido a causas naturales o cerca del tráfico de camiones, puede levantar momentáneamente la carga. Especialmente con cargas largas y planas y pueden ocasionar daños a la carga o a su vehículo.

### ¡ADVERTENCIA!

La carga se debe sujetar firmemente antes de conducir el vehículo. Las cargas mal sujetadas pueden caerse del vehículo, particularmente a altas velocidades, ocasionando lesiones personales o daños a propiedad ajena. Siga las precauciones de las canastillas de techo cuando lleve carga en ella.



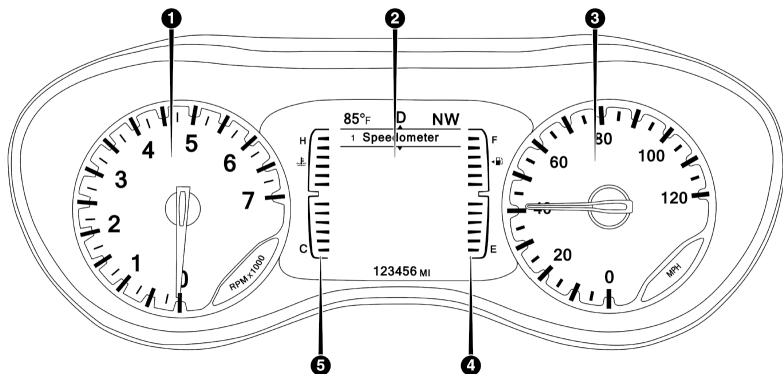
# TABLERO DE INSTRUMENTOS

## CONTENIDO

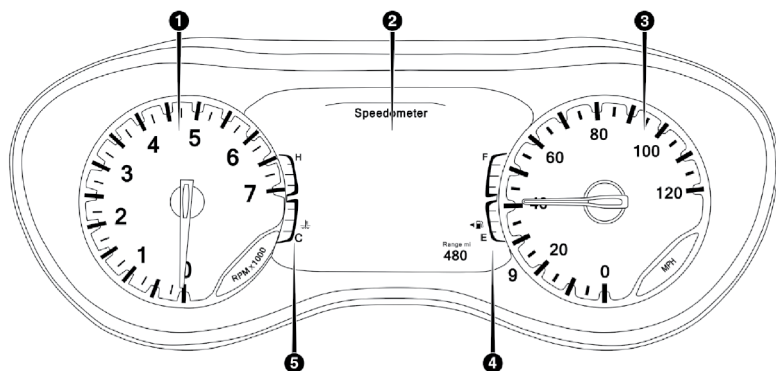
- **MÓDULO DE INSTRUMENTOS Y CONTROLES**..... 164
- **PANTALLA DEL MÓDULO DE INSTRUMENTOS**..... 165
  - Ubicación de la pantalla del módulo de instrumentos y controles.... 165
  - Mensajes en panel KeySense (si así está equipado) ..... 168
  - Elementos del Menú de la pantalla del módulo de instrumentos ..... 168
  - Ahorrador de batería/Mensaje de ahorro de batería - Acción reductiva de carga eléctrica (si así está equipado)..... 173
- **COMPUTADORA DE VIAJE**..... 174
- **LUCES DE ADVERTENCIAS Y MENSAJES**..... 175
  - Indicadores de color rojo ..... 175
  - Indicadores de color amarillo ..... 179
  - Indicadores de color amarillo ..... 182
  - Indicadores de color verde ..... 182
  - Indicadores de color azul ..... 184
  - Indicadores de color blanco ..... 184
- **SISTEMA DE DIAGNÓSTICO A BORDO (OBD II)**..... 184
  - Sistema de diagnóstico a bordo (OBD II) seguridad cibernética..... 185
- **PROGRAMAS DE MANTENIMIENTO DE INSPECCIÓN DE EMISIONES** ..... 185



## MÓDULO DE INSTRUMENTOS Y CONTROLES



Módulo de instrumentos base



0461136334US

Módulo de instrumentos premium

### Descripción del módulo de instrumentos

#### 1. Tacómetro

- Está aguja mide las revoluciones del motor por minuto (RPM x 1000).


#### 2. Pantalla del módulo de instrumentos 3.5" / 7"

- Cuando la condición apropiada exista, esta pantalla mostrará los mensajes en el módulo de instrumentos. Refiérase a la sección de "Pantalla del módulo de instrumentos" más adelante, para mayor información.

#### 3. Velocímetro

- Indica la velocidad del vehículo.

#### 4. Nivel de combustible

- La aguja muestra el nivel o el combustible que hay en el tanque de combustible cuando el interruptor de ignición está en la posición de ON/RUN.
-  El símbolo de la bomba con la flecha muestra de qué lado está la puerta del tanque de combustible.



### 5. Indicador de temperatura

- El indicador de temperatura muestra la temperatura del refrigerante del motor. Cualquier lectura por debajo del área roja indica que el sistema de enfriamiento del motor opera correctamente.
- La aguja del indicador puede mostrar una temperatura mayor de la normal cuando el vehículo se opere en climas cálidos, cuando se suben pendientes, en tráfico pesado o cuando se arrastre un remolque.

#### ¡ADVERTENCIA!

La conducción con un sistema de refrigeración caliente puede dañar el vehículo. Si el indicador alcanza la zona roja (H), oríllese y pare el vehículo. Si está usando el aire acondicionado, apáguelo hasta que el indicador de temperatura regrese al nivel normal. Si la aguja permanece en la marca H y ustedes escucha un sonido de timbre continuo, apague el motor inmediatamente y llame a su distribuidor autorizado.

#### ¡ADVERTENCIA!

Un sistema de refrigeración del motor caliente es peligroso. Usted u otras personas podrían quemarse gravemente por vapor o líquido refrigerante hirviendo. Puede acudir a un concesionario autorizado de servicio si su vehículo se calienta. Si usted decide mirar debajo del cofre consulte "mantenimiento de su vehículo". Siga las advertencias en el apartado de la tapa de presión de sistema de enfriamiento.

**NOTA:** Los testigos se iluminarán para su verificación cuando la ignición se gira por primera vez.

## PANTALLA DEL MÓDULO DE INSTRUMENTOS

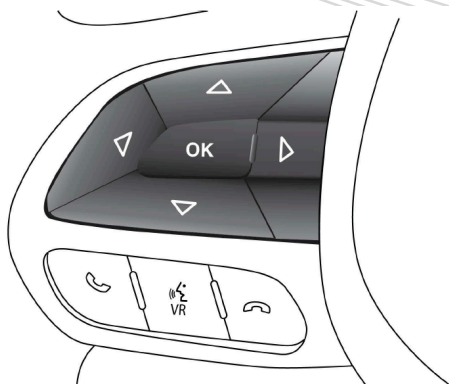
Su vehículo puede estar equipado con una pantalla en el módulo de instrumentos que proporciona información útil al conductor. Con el interruptor de ignición en la posición STOP/OFF (Apagado) (y la llave retirada, en vehículos con llave mecánica), abrir/cerrar una puerta activará la pantalla para la visualización del kilometraje total en el odómetro. La pantalla del módulo de instrumentos está diseñada para mostrarle información importante sobre los diversos sistemas y características del vehículo. Utilizando la pantalla interactiva con el conductor, ubicada en la pantalla del módulo de instrumentos, se puede mostrar cómo están funcionando los sistemas del vehículo y brindarle advertencias cuando no están funcionando correctamente. Los controles al volante/tablero de instrumentos le permiten navegar a través de los menús principales y secundarios. Usted puede acceder a la información específica que desee y realizar selecciones y ajustes de características.

### Ubicación de la pantalla del módulo de instrumentos y controles

La pantalla del módulo de instrumentos incorpora una pantalla interactiva con el conductor que está ubicada en el módulo de instrumentos.







#### Botones de la pantalla del módulo de instrumentos

##### **Botón "UP" (hacia arriba)**

△ Oprima y libere este botón para desplazarse hacia arriba por los menús principales (rendimiento de combustible, información del vehículo, presión de las llantas, cruce, mensajes, unidades, configuración del sistema, desactivar menú) y submenús.

##### **Botón "DOWN" (hacia abajo)**

▽ Oprima y libere este botón para navegar hacia abajo a través de los menús principales y submenús.

##### **Botón "RIGHT" (derecha)**

▷ Oprima y libere este botón para entrar a los menús principales y submenús.

##### **Botón "LEFT" (izquierda)**

◁ Oprima y libere este botón para entrar a las pantallas de información o pantallas de submenús.

##### **Botón "OK"**

Oprima este botón para acceder/seleccionar la pantalla de información o submenús de un elemento del menú principal. Presione y mantenga presionado por un segundo para restablecer una característica mostrada/seleccionada que pueda ser puesta a 0.

La pantalla del módulo de instrumentos (base/premium) cuenta con pantallas interactivas con el conductor y está localizada al centro del panel de instrumentos. El menú consiste en las siguientes secciones:

- Velocímetro
- Información del vehículo
- Asistencia al conductor (si así está equipado)
- Información de economía del combustible
- Viaje (Viaje A y Viaje B)



- Stop/Start (si así está equipado)
- Audio
- Mensajes
- Ajuste de pantalla

### **Restablecer vida de aceite**

- Su vehículo está equipado con un sistema indicador de cambios de aceite del motor. El mensaje “Oil Change Required” (cambio de aceite requerido) destellará en la pantalla durante aproximadamente 10 segundos, después de escucharse una sola campanilla, para indicar el siguiente intervalo de cambio de aceite programado. El sistema indicador de cambio de aceite del motor se basa en los ciclos de trabajo, lo cual significa que los intervalos de cambio de aceite del motor pueden variar dependiendo de sus hábitos de manejo.
- A menos que se restablezca, este mensaje continuará apareciendo cada vez que gire el interruptor de ignición a la posición encendido o coloque la ignición a la posición de encendido equipada. Para apagar el mensaje temporalmente, presione y libere el botón del “OK”.
- Para reiniciar el sistema del indicador de cambio de aceite (después de haber realizado el mantenimiento de acuerdo a su calendario) refiérase al siguiente proceso.

Sin presionar el pedal de freno, presione el botón de ignición, y coloque la ignición en la posición de encendido/en marcha (ON/RUN) (no arranque el motor).

1. Presione el botón OK para ingresar al menú de la pantalla del módulo de instrumentos.
2. Presione y suelte el botón de flecha hacia abajo para acceder a la pantalla “Vida del Aceite”.
3. Presione el botón de flecha a la izquierda o derecha para acceder al submenú.
4. Mantenga presionado el botón de OK para restablecer la “Vida del Aceite” al 100%.
5. Presione el botón de flecha hacia arriba para salir del menú de la pantalla del módulo de instrumentos.

### **Segundo método para restablecer vida de aceite**

1. Sin presionar el pedal de freno, coloque la ignición en la posición de encendido/en marcha (ON/RUN) (no arranque el motor).
2. Despacio, presione completamente el pedal del acelerador, tres veces dentro de 10 segundos.
3. Sin pisar el pedal del freno, coloque la ignición en la posición apagado/asegurado (OFF/LOCK).

**NOTA:** Si el indicador/mensaje se ilumina cuando arranca el vehículo, el sistema indicador de cambio de aceite no fue restablecido. Si es necesario, repita el procedimiento.



### Mensajes en panel KeySense (si así está equipado)

Cuando la llave KeySense está siendo usada, habrán:



- Mensajes dedicados y continuos
- Pantalla única de bienvenida

Cuando la llave KeySense está siendo usada, habrá múltiples mensajes asociados mostrados en la siguiente tabla:

Ajuste	Mensaje en pantalla
Ninguna - con el vehículo con la ignición en ON	"KeySense está en uso. Velocidad Máx. de ajuste de XX MPH o Km/h"
Velocidad Máx. del vehículo	"Velocidad máx. alcanzada. KeySense está en uso" acompañado de una campanilla Alcanzando máxima velocidad XX MPH o Km/h" acompañado de una campanilla
Inicio, alerta de mensaje de Combustible	"Rango a vaciarse XXX millas o Km"
Mensaje de alerta combustible bajo	"Combustible bajo"
ParkSense	"Característica no puede ser deshabilitada. KeySense en uso"
Punto Ciego	"Característica no puede ser deshabilitada. KeySense en uso"
Advertencia de colisión de frente	"Característica no puede ser deshabilitada. KeySense en uso"

### Elementos del Menú de la pantalla del módulo de instrumentos

**NOTA:** La pantalla del módulo de instrumentos se muestra en el centro del módulo. El menú podría variar dependiendo de las características de su vehículo.

#### Velocímetro

Presione y libere los botones con las flechas "UP" (Arriba) o "DOWN" (Abajo) hasta que el menú del velocímetro se resalte en la pantalla. Presione OK para cambiar la escala del velocímetro entre Km/h y mph o viceversa.

#### Información del vehículo

Presione y libere los botones con las flechas "UP" (Arriba) o "DOWN" (Abajo) hasta que el menú de información del vehículo se resalte en la pantalla. Presione y libere los botones de flecha izquierda o derecha para desplazarse a través de los siguientes submenús:



**Monitoreo de presión de llantas**

- Si la presión está bien en las cuatro ruedas se mostrará en la pantalla un ícono del vehículo con los valores de la presión en cada esquina.
- Si una o más llantas tienen la presión baja aparecerá un mensaje “Inflar llanta a XX” con el ícono mostrado y los valores de presión de cada una de las llantas, el valor de presión baja se mostrará de otro color e indicará el valor de la presión.
- Si el sistema requiere servicio, se mostrará el mensaje “Sistema de presión de llantas requiere servicio”.
- La presión de las llantas es sólo informativa y no puede reiniciarse.
- Consulte la sección de “Sistema de monitoreo de presión de las llantas TPMS”, para más información.

**Temperatura del anticongelante**

- Mostrará la temperatura del anticongelante

**Temperatura de la transmisión**

- Mostrará la temperatura actual de la transmisión.

**Temperatura del aceite**

- Mostrará la temperatura actual del aceite de motor.

**Presión del aceite**

- Mostrará la presión actual del aceite de motor.

**Voltaje de la batería**

- Mostrará el voltaje actual de la batería.

**Horas del motor (si así está equipado)**

- Mostrará las horas de operación del motor.

**Vida del aceite (mantenga presionado el botón para restablecer)**

Para restablecer la vida del aceite, debe mantener el botón OK apretado, se mostrarán las instrucciones, pero las siguientes condiciones deberán cumplirse para restablecer la vida del aceite:

El motor deberá estar apagado

La ignición deberá estar en la posición de ON/RUN

- Si las condiciones se cumplen, el mantener presionado el botón OK reestablecerá la aguja y la pantalla de los números regresarán al 100%.
- Si las condiciones no se cumplen, aparecerá un mensaje emergente por 5 segundos, describiendo las condiciones requeridas y luego mostrará la pantalla para reestablecer la vida del aceite.

**Asistencia al conductor**

Presione y libere los botones de “UP” (arriba) o “DOWN” (abajo) hasta que se muestre la pantalla de asistencia para el conductor y sea seleccionada en la pantalla. Refiérase a “Control crucero adaptativo (ACC)” -si así está equipado, en la sección de “Arranque y operación” para mayor información.



### Rendimiento de combustible

Presione y libere los botones de “UP” (arriba) o “DOWN” (abajo) del volante hasta que el menú de rendimiento de combustible se ilumine en la pantalla. El menú de rendimiento de combustible mostrará lo siguiente:

- Dos páginas de submenús que se pueden cambiar entre la derecha y la izquierda usando los botones de las flechas; una mostrará el valor actual mostrado y la otra sin el valor actual mostrado (solo para pantalla de 7”).
  - Rendimiento de combustible actual (MPG, L/100 km o km/l)
  - Rango para vaciado de tanque (millas o km)
  - Promedio de combustible actual (MPG, L/100 km o km/l)
  - Los valores máx y mín corresponderán a los requerimientos particulares del motor.
- Mantenga presionado el botón OK para restablecer la información del rendimiento de combustible.

### Información de viaje

Presione y libere los botones con las flechas “UP” (Arriba) o “DOWN” (Abajo) hasta que el ícono/título de viaje se resalte en la pantalla (Alterne a la izquierda o derecha para seleccionar viaje A o viaje B). La información del viaje se mostrará de la siguiente manera:

- Distancia
- Rendimiento promedio de combustible
- Tiempo transcurrido

Mantenga presionado el botón “OK” para reiniciar toda la información.

### Stop/Start (si así está equipado)

Presione y libere la flecha hacia arriba o hacia abajo hasta que se vea la señal Stop/Start en el módulo de instrumentos.

### Audio

Presione y suelte los botones de flecha de hacia arriba o abajo hasta que el ícono de audio sea resaltado en la pantalla del módulo de instrumentos.

### Mensajes guardados

Presione o libere la flecha hacia arriba o abajo, hasta que el mensaje se despliegue y esté seleccionado en la pantalla del módulo de instrumentos. Esta característica muestra el número de mensajes de advertencia guardados. Al presionar el botón de la flecha derecha, le permitirá ver qué mensajes están guardados.

**NOTA:** El mensaje emergente indicará el estado del sistema y/o las condiciones que necesiten cumplirse. Los mensajes permanecen almacenados hasta que la condición sea eliminada.



### Ajuste de la pantalla

Presione y libere los botones de las flechas arriba o abajo hasta que vea en la pantalla el ícono seleccionado en la pantalla del módulo de instrumentos. Presione y libere el botón de la flecha derecha para entrar al submenú de la pantalla. La pantalla de ajuste le permitirá cambiar la información deseada en el panel de instrumentos, así como la localización de esa información mostrada.

Elementos de menú de ajuste de la pantalla premium del módulo de instrumentos	
1. Abajo a la izquierda	<ul style="list-style-type: none"> <li>● Ninguna</li> <li>● Brújula (ajuste de fábrica)</li> <li>● Temperatura exterior</li> <li>● Horario</li> <li>● Rango</li> <li>● Consumo promedio MPG, L/100 km o km/L</li> <li>● Consumo actual MPG, L/100 km o km/L</li> <li>● Distancia de viaje A</li> <li>● Distancia de viaje B</li> </ul>
2. Centro	<ul style="list-style-type: none"> <li>● Ninguna</li> <li>● Brújula</li> <li>● Temperatura exterior</li> <li>● Horario</li> <li>● Rango</li> <li>● MPG, L/100 km o km/L promedio</li> <li>● MPG, L/100 km o km/L actual</li> <li>● Distancia de viaje A</li> <li>● Distancia de viaje B</li> <li>● Audio</li> <li>● Velocímetro digital</li> <li>● Título del menú (ajuste de fábrica)</li> </ul>
3. Abajo a la derecha	<ul style="list-style-type: none"> <li>● Ninguna</li> <li>● Brújula</li> <li>● Temperatura exterior (ajuste de fábrica)</li> <li>● Horario</li> <li>● Rango</li> <li>● Porcentaje MPG, L/100 km o km/L</li> <li>● MPG, L/100 km o km/L actual</li> <li>● Distancia viaje A</li> <li>● Distancia viaje B</li> </ul>



<b>Elementos de menú de ajuste de la pantalla premium del módulo de instrumentos</b>	
4. Odómetro (módulo de instrumentos premium)	<ul style="list-style-type: none"> <li>● Mostrar</li> <li>● Esconder (El odómetro aparecerá cuando la puerta se abra)</li> </ul>
5. Valores por defecto	<ul style="list-style-type: none"> <li>● Restaurar</li> <li>● Cancelar</li> </ul>

<b>Elementos de menú de ajuste de la pantalla base del módulo de instrumentos</b>	
1. Arriba a la izquierda	<ul style="list-style-type: none"> <li>● Ninguna</li> <li>● Brújula (ajuste de fábrica)</li> <li>● Temperatura exterior</li> <li>● Horario</li> <li>● Rango</li> <li>● MPG, L/100 km o km/L promedio</li> <li>● MPG, L/100 km o km/L actual</li> </ul>
2. Arriba a la derecha	<ul style="list-style-type: none"> <li>● Ninguna</li> <li>● Brújula</li> <li>● Temperatura exterior (ajuste de fábrica)</li> <li>● Horario</li> <li>● Rango</li> <li>● Consumo promedio MPG, L/100 km o km/L</li> <li>● Consumo actual MPG, L/100 km o km/L</li> </ul>
3. Centro	<ul style="list-style-type: none"> <li>● Ninguna</li> <li>● Brújula</li> <li>● Temperatura exterior</li> <li>● Horario</li> <li>● Rango</li> <li>● Porcentaje MPG, L/100 km o km/L</li> <li>● MPG, L/100 km o km/L actual</li> <li>● Distancia viaje A</li> <li>● Distancia viaje B</li> <li>● Audio</li> <li>● Título del menú (ajuste de fábrica)</li> <li>● Velocímetro digital</li> </ul>
4. Valores por defecto	<ul style="list-style-type: none"> <li>● Restaurar</li> <li>● Cancelar</li> </ul>



### **Ahorrador de batería/Mensaje de ahorro de batería - Acción reductiva de carga eléctrica (si así está equipado)**

Este vehículo está equipado con un sensor inteligente de batería (IBS) para monitorear el sistema eléctrico y el estado de la batería del vehículo.

En caso de que el IBS detecte una falla en el sistema, o la carga de la batería se está deteriorando, habrán acciones de reducción de carga eléctrica para extender el tiempo de conducción y la distancia del vehículo. Esto se realiza reduciendo potencia o apagando la carga de eléctrica no necesaria.

La reducción de carga solo está activa cuando el motor está encendido. Se mostrará un mensaje si hay agotamiento en la batería desde el punto en que el vehículo tiene la reducción de electricidad o no se restaurará después de hacer un ciclo.

Cuando la reducción de la carga se activa, el mensaje "Ahorro de batería encendido" o "Modo de ahorro de batería" aparecerá en la pantalla del módulo de instrumentos. Estos mensajes indican que la batería del vehículo tiene bajo estado de carga y continúa perdiendo carga eléctrica en una tasa que el sistema de carga no se puede sostener.

#### **NOTA:**

- El sistema de carga es independiente de la reducción de la carga. El sistema de carga lleva a cabo un diagnóstico en el sistema de carga de forma continua.
- Si la luz de advertencia de carga de la batería está activada puede estar indicando un problema con el sistema de carga. Refiérase a la sección "Luz de advertencia de carga de la batería" más adelante para más información.

Las cargas eléctricas que pueden ser desactivadas (si así está equipado) y funciones del vehículo que puede efectuarse por reducción de la carga son:

- Asiento con calefacción / Asientos ventilados / Calefacción del volante
- Portavasos con calefacción/enfriadores - si así está equipado
- Desempañador trasero y Espejos calefactables
- Sistema del clima
- Inversor de corriente de 150W
- Sistemas de Audio y Telemática

La pérdida de la carga de la batería puede indicar uno o más de las siguientes condiciones:

- El sistema de carga no puede suministrar suficiente potencia de electricidad al sistema del vehículo debido a que la carga eléctrica es más grande que la capacidad del sistema de carga. El sistema de carga todavía está funcionando correctamente.
- La activación de todas las cargas eléctricas posibles del vehículo (por ejemplo, Sistema del clima configuración máxima, luces exteriores e interiores, tomacorrientes sobrecargados + 12V, 115V AC, puertos USB) durante ciertas condiciones de conducción (conducción en ciudad, con remolque, paradas frecuentes).





- Instalación de opciones como luces adicionales, alimentación eléctrica para accesorios, sistemas de audio, alarmas y dispositivos similares.
- Los ciclos de conducción inusuales (viajes cortos separados por largo periodos de estacionamiento).
- El vehículo ha estado estacionado durante un período prolongado de tiempo (semanas, meses).
- La batería fue reemplazada recientemente y no fue cargada completamente.
- La batería se ha descargado por una carga eléctrica activada cuando estaba estacionado el vehículo.
- La batería se utiliza durante un período prolongado con el motor parado para el suministro de radio, luces, cargadores, aparatos portátiles + 12V como la aspiradora, juego de consolas y dispositivos similares.

***Qué hacer cuando el mensaje de la reducción de la carga de la batería se presenta (Modo de batería o Ahorrado de batería encendido)***

Durante un viaje:

- Reduzca la carga eléctrica innecesaria si es posible:
  - Apague las luces redundantes (interior y exterior)
  - Verifique lo que pudiera estar conectado en la toma de corriente de 12V, en el puerto USB o en el inversor de corriente de 150W.
  - Verifique los ajustes del aire acondicionado (temperatura, ventilador)
  - Verifique los ajustes de audio (volumen)

Después de un viaje:

- Compruebe si se ha instalado algún equipamiento alternativo (Luces adicionales, accesorios eléctricos, sistemas de audio, alarmas) y especificaciones de revisión en su caso (carga e ignición de las corrientes en apagado).
- Evalúe los últimos ciclos de conducción (distancia, el tiempo de conducción y el tiempo de estacionamiento).
- El vehículo deberá ser llevado a servicio, si el mensaje todavía está presente durante los viajes consecutivos y la evaluación del vehículo y el patrón de conducción no ayudaron a identificar la causa.

## COMPUTADORA DE VIAJE

La computadora de viaje se ubica en la pantalla del módulo de instrumentos. Presione y libere los botones con las flechas "UP" (Arriba) o "DOWN" (Abajo) hasta que el ícono/título de viaje se resalte en la pantalla del módulo de instrumentos. Alterne con los botones de flecha hacia la izquierda o derecha para seleccionar entre viaje A o viaje B. Presione el botón OK para mostrar la información de viaje:

### ***Viaje A***

- Muestra la distancia total del viaje A recorrida desde el último restablecimiento.
- Muestra el tiempo de viaje A transcurrido desde el último restablecimiento.



**Viaje B**

- Muestra la distancia total del viaje B recorrida desde el último restablecimiento.
- Muestra el tiempo de viaje B transcurrido desde el último restablecimiento.

**Tiempo transcurrido**

Muestra el tiempo de viaje total transcurrido desde el último restablecimiento cuando la ignición está en la posición ACC (accesorios). El tiempo incrementará cuando el interruptor se encuentre en la posición de encendido o en marcha.

**Restableciendo una función de viaje**

Presione y mantenga presionado el botón OK en el volante para restablecer la función elegida.

**LUCES DE ADVERTENCIAS Y MENSAJES**

**IMPORTANTE:** Las luces de advertencia se encienden junto con un mensaje dedicado y/o una señal acústica cuando así es aplicable. Estas indicaciones son sólo un indicativo y son de precaución y no deben ser consideradas como exhaustiva y/o alternativa a la información contenida en el manual del propietario, es aconsejable que lea cuidadosamente en todos los casos. Siempre consulte la información de este capítulo en el caso de una indicación de falla. Todas las luces se verán al principio, si así aplica. El menú de revisión del sistema puede aparecer diferente dependiendo de las opciones de equipamiento y el estado actual del vehículo. Algunas luces son opcionales y pueden no aparecer.

Todas las indicaciones de falla mostradas se dividen en dos categorías: Serias y menos serias. Las fallas serias son indicadas por advertencias prolongadas cíclicas. Las menos serias, son indicadas por una advertencia cíclica más corta. Las advertencias mostradas de ambas categorías pueden ser interrumpidas. La luz del panel de instrumentos permanecerá encendida hasta que la causa de la falla sea eliminada.

**Indicadores de color rojo****— Luz de bolsa de aire**

Esta luz se enciende y permanece encendida durante cuatro a ocho segundos cuando el interruptor de ignición se coloca en la posición ON/RUN. Si la luz no se enciende durante el arranque, si permanece encendida, o si se enciende durante la conducción, haga que un distribuidor autorizado revise el sistema de bolsas de aire tan pronto como sea posible. Esta luz se iluminará con una sola campana cuando se ha detectado una falla en el testigo de la bolsa de aire, permanecerá encendida hasta que se solucione la falla. Si la luz se enciende de forma intermitente o permanece encendida mientras conduce, lleve su vehículo con un distribuidor autorizado inmediatamente.

**BRAKE — Luz de advertencia del sistema de frenos**

Esta luz monitorea diversas funciones del freno, incluyendo el nivel de líquido de frenos y la aplicación de freno de estacionamiento. Si la luz de frenos se enciende, puede indicar que el freno de estacionamiento está aplicado, que hay un nivel bajo del líquido de frenos o hay un problema con el sistema de frenos antibloqueo.



Si la luz continúa encendida cuando el freno de estacionamiento se ha quitado y el líquido de frenos se encuentra a su máxima capacidad en el cilindro maestro que se encuentra en el motor, puede indicar que el sistema hidráulico tiene algún problema con la presión del freno y lo ha detectado el Sistema de frenos antibloqueo. (ABS) / Control electrónico de estabilidad (ESC). En este caso, la luz continuará encendida hasta que el problema sea corregido, si el problema es con la presión en los frenos, la presión del ABS entrará en función cada vez que los frenos sean aplicados y una pulsación en el pedal se podrá sentir cada vez que se lleve a cabo este proceso.

El sistema dual de frenos tiene una capacidad de frenado en reserva en caso de una falla parcial del sistema hidráulico. Una pérdida en el sistema dual también encenderá la luz de advertencia cuando el nivel del líquido de frenos está más bajo que en el nivel especificado.

La luz permanecerá encendida hasta que el problema se corrija.

**NOTA: Es posible que la luz parpadee momentáneamente durante las vueltas cerradas, lo cual hace que cambien las condiciones del nivel del líquido. Se debe dar servicio al vehículo, y revisar el nivel de líquido de frenos.**

Si se indica una falla del sistema de frenos, es necesario llevar el vehículo a reparación inmediatamente.

### ¡ADVERTENCIA!

Es peligroso conducir el vehículo con la luz roja de frenos encendida. Es probable que parte del sistema de frenos esté fallando. Esto significa que el vehículo tardará más en detenerse, pudiendo ocasionar un accidente. Lleve el vehículo a revisión inmediatamente.

Los vehículos equipados con el sistema ABS, también están equipados con el Sistema Electrónico de distribución de fuerza de frenado (EBD). En caso de falle el sistema EBD la luz de freno se encenderá junto con la luz de ABS. Se requiere que el sistema ABS sea reparado tan pronto sea posible.

El funcionamiento de la luz de freno puede revisarse si se coloca el interruptor de ignición de la posición OFF a la posición ON/RUN. La luz se encenderá dos segundos aproximadamente. La luz se deberá apagarse a menos que el freno de estacionamiento este colocado o si se detecta alguna falla en el sistema de frenos. Si la luz no se enciende en ningún momento acuda a que la revise un distribuidor autorizado.

La luz de freno también se encenderá si el freno de estacionamiento está activo y se enciende el vehículo.

**NOTA: Está luz solo se enciende si se aplica el freno de estacionamiento, no muestra los grados de aplicación del freno.**



— **Advertencia de puerta abierta (si así está equipado)**

Este mensaje muestra cuando alguna de las puertas del vehículo está abierta o no está bien cerrada. Mostrará que puertas están abiertas.

**NOTA: Si el vehículo se mueve, también se emitirá una alerta sonora.**

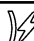


 — **Luz de advertencia de falla en la dirección eléctrica**

Esta luz es usada para notificar una falla en el sistema EPS (dirección asistida eléctricamente). Consulte "Dirección eléctricamente asistida" en el capítulo "Arranque y Operación" para mayor información.

### ¡ADVERTENCIA!

Una operación continua con asistencia reducida puede significar un riesgo de seguridad para usted y los demás. Debe realizar servicio al vehículo lo más pronto posible.

 — **Luz indicadora del control electrónico del acelerador (ETC)**

Esta luz le informa si hay un problema en el Sistema de Control Electrónico del acelerador (ETC). Si se detecta un problema, la luz se encenderá mientras el motor está funcionando. Si la luz permanece encendida con el motor funcionando, por lo general podrá conducir su vehículo, sin embargo, llévalo con un distribuidor autorizado para que le den servicio tan pronto como sea posible. Si la luz está parpadeando cuando el motor está funcionando, es necesario el servicio de inmediato, además usted podría experimentar una reducción de potencia en el desempeño del motor, ralentí elevado y/o disparaje, aumento de esfuerzo en el pedal de freno y su vehículo podría requerir ser remolcado. La luz se iluminará cuando se abre el interruptor de ignición, y permanece encendida brevemente como verificación del foco. Esto es normal. Si la luz no se enciende durante el arranque, lleve el vehículo con un distribuidor autorizado para que verifiquen el sistema.

**NOTA:** Esta luz puede encender si los pedales del acelerador y frenos se presionan al mismo tiempo.

 — **Luz indicadora de temperatura del motor**

Esta luz indica una condición de sobrecalentamiento en el motor. Si la luz se enciende mientras está manejando, cuidadosamente oríllese y detenga el vehículo. Si el aire acondicionado está encendido, apáguelo. Cambie la transmisión a la posición neutral y deje el vehículo en velocidad de ralentí. Si la lectura de la temperatura no vuelve a estado normal. Apague el vehículo y llame al servicio. Refiérase al capítulo "Qué hacer en caso de emergencia", para mayor información.

 — **Luz del sistema de carga eléctrica**

Esta luz indica el estado del sistema de carga eléctrica. La luz se encenderá brevemente cuando se abre el interruptor de la ignición por primera vez y permanecerá brevemente encendida para probar el foco. Si la luz permanece encendida o se enciende mientras conduce, apague algunos de los dispositivos eléctricos, como las luces de niebla delanteras o el desempañador de la ventana trasera. Si la luz continúa encendida significa que hay un problema con el sistema de carga. Lleve el vehículo a servicio inmediatamente.

Si se requiere un encendido por fuente externa, consulte el "procedimiento de arranque con cables puente" en la sección "Qué hacer en caso de una emergencia" más adelante.

 — **Luz de advertencia de cofre abierto**

Esta luz indica cuando el cofre está abierto o no está completamente cerrado.



**NOTA:** Si el vehículo se mueve, también se emitirá una alerta sonora.



— **Luz de advertencia de compuerta levadiza abierta**

Esta luz le indica cuando la compuerta levadiza se encuentra abierta.

**NOTA:** Si el vehículo se mueve, también se emitirá una alerta sonora.



— **Luz de recordatorio del cinturón de seguridad**

Cuando el interruptor de ignición es colocado en la posición “ON/RUN”, esta luz se encenderá de 4 a 8 segundos para realizar una autocomprobación. Durante esta comprobación, si el cinturón de seguridad del conductor o del pasajero está desabrochado, sonará una campanilla. Después de la comprobación o al conducir, si el cinturón de seguridad del conductor o del pasajero sigue desabrochado, la luz de recordatorio del cinturón de seguridad se iluminará, permanecerá encendida y sonará la campanilla. Consulte el capítulo “Seguridad” para más información.



— **Luz de temperatura de la transmisión (si así está equipado)**

Esta luz indica que la temperatura del líquido de la transmisión está demasiado alta, lo que puede ocurrir en condiciones de uso severas, como jalar un remolque. Si esta luz se enciende, detenga el vehículo y ponga el motor en marcha mínima o más rápido, con la transmisión en neutral hasta que la luz se apague.

### ¡ADVERTENCIA!

Si continúa operando el vehículo mientras la luz de advertencia de la transmisión se encuentra encendida, podría provocar la ebullición del líquido, entrar en contacto con los componentes a alta temperatura de motor o del sistema de escape, y provocar un incendio.

### ¡PRECAUCIÓN!

Conducir continuamente con el indicador de temperatura de la transmisión iluminado, eventualmente ocasionará daños graves o fallas a la transmisión.



— **Luz indicadora de seguridad del vehículo (si así está equipado)**

Esta luz parpadeará en un rango rápido por 15 segundos cuando se active la alarma y después parpadeará lentamente hasta que se desactive.



— **Luz de advertencia de temperatura del aceite**

Esta luz le indica que la temperatura del aceite en el motor es demasiado alta. Si esta luz se enciende mientras conduce, detenga el vehículo y apague el motor lo más pronto posible. Espere a que la temperatura del aceite regrese a niveles normales.



— **Luz de presión de aceite**

Esta luz indica que la presión de aceite del motor está baja. La luz debe encender momentáneamente cuando se arranca el motor. Si la luz enciende mientras conduce, detenga el vehículo y pare el motor tan pronto como le sea posible. Una alerta sonará cuando se enciende esta luz.

No opere el vehículo hasta que se corrija la causa. La luz no indica la cantidad de aceite en el motor. El nivel de aceite del motor se debe verificar debajo del cofre.



## Indicadores de color amarillo



**!** — *Luz de falla del control crucero adaptativo (si así está equipado)*

Esta luz se encenderá cuando el ACC no esté operando y necesite servicio. Para mayor información, refiérase a la sección de “Control Crucero Adaptativo” en “Arranque y Operación”.



**(ABS)** — *Luz de advertencia de frenos antibloqueo (ABS)*

Esta luz controla el sistema de frenos antibloqueo (ABS). La luz se enciende cuando el interruptor de encendido se coloca en la posición ON/RUN y puede permanecer encendida hasta cuatro segundos. Si la luz ABS permanece encendida o se enciende durante la conducción, entonces una fracción del sistema de antibloqueo no está operando y es necesario llevar a servicio. Sin embargo, el sistema de frenos convencional seguirá funcionando normalmente si la luz de advertencia del freno no está encendida.

Si la luz ABS está activada, el sistema de frenos debe ser inspeccionado lo antes posible para restaurar los beneficios de los frenos antibloqueo. Si la luz ABS no se enciende cuando el interruptor de encendido se coloca en la posición ON/RUN, haga que un distribuidor autorizado lo revise.



**(P)** — *Falla del freno electrónico de estacionamiento (si así está equipado)*

Este indicador muestra la existencia de una falla en el freno electrónico de estacionamiento y que requiere de servicio. Por favor consulte a su distribuidor autorizado.



**ESC OFF** — *Luz indicadora del control electrónico de estabilidad (ESC) apagado (si así está equipado)*

Esta luz indica que el control electrónico de estabilidad (ESC) está apagado. Cada vez que la ignición es colocada en ON/RUN o ACC/ON/RUN, el sistema ESC estará encendido, aún si este fue apagado previamente.



**ESC** — *Luz indicadora de activación/mal funcionamiento del control electrónico de estabilidad (ESC) (si así está equipado)*

La “luz indicadora de activación/mal funcionamiento del ESC” en el módulo de instrumentos se encenderá cuando el interruptor de ignición se gira a la posición Encendido. Se debe apagar cuando el motor está funcionando. Si la “Luz indicadora de activación/mal funcionamiento del ESC” se enciende continuamente con el motor funcionando, se ha detectado una falla en el sistema del ESC. Si esta luz permanece encendida después de varios ciclos de ignición y el vehículo ha sido conducido varios kilómetros (millas) a velocidades mayores de 48 km/h (30 mph), vea a su distribuidor autorizado tan pronto como sea posible para que se diagnostique y corrija el problema.

- La “luz indicadora de ESC Off” y la “luz indicadora de activación/mal funcionamiento del ESC” se encienden momentáneamente cada vez que se coloca el interruptor de ignición en la posición de encendido.
- Cada vez que se enciende la ignición, se activa el sistema del ESC aún si previamente se hubiera desactivado.
- El sistema del ESC emite sonidos de zumbido o chasquido cuando está activo. Esto es normal; los sonidos cesarán cuando el ESC cambie a inactivo.



**NOTA:** La luz de ESC se encenderá cuando las condiciones de manejo causen su activación.



— **Indicador de falla del sistema LaneSense (si así está equipado)**

Esta luz se encenderá para indicar que el sistema LaneSense no está operando y necesita servicio. Contacte a un distribuidor autorizado.



— **Indicador de LaneSense (sensor de línea) (si así está equipado)**

Cuando la luz del LaneSense es amarilla sólida el sistema ha detectado una situación de carril a la deriva. El LaneSense parpadea en amarillo cuando el sistema detecta que se ha acercado un carril y está en una situación de cambio de carril. Consulte "LaneSense" (si así está equipado) más adelante para más información.



— **Luz de bajo nivel de combustible**

Cuando el nivel de combustible baja aproximadamente a 7 litros (1.85 galones), el símbolo del nivel bajo de combustible se encenderá y sonará una pequeña alarma, hasta que cargue combustible.



— **Luz del líquido del limpiaparabrisas bajo (si así está equipado)**

Esta luz indica que el líquido del limpiaparabrisas está bajo.



— **Luz indicadora de mal funcionamiento / Verificación de motor (MIL)**

La luz de mal funcionamiento y verificación de motor (MIL), es parte del sistema de diagnóstico a bordo llamado OBD, el cual monitorea los sistemas de control del motor y de la transmisión automática. La luz se enciende brevemente cuando el interruptor de ignición es colocado en la posición de ON/RUN desde la posición de OFF, antes de arrancar el motor. Si el foco no enciende cuando la llave de ignición pasa de la posición de apagado "OFF" a encendido "ON/RUN", haga que revise la condición de inmediato.

Ciertas condiciones tales como un tapón de gasolina faltante, mala calidad del combustible, etc. Pueden hacer que se encienda el indicador MIL después del arranque del motor. El vehículo se debe llevar a servicio si la luz permanece encendida durante varios ciclos típicos de conducción. En la mayoría de los casos el vehículo se podrá conducir normalmente sin que necesite ser remolcado.

### ¡ADVERTENCIA!

Un mal funcionamiento del convertidor catalítico, como se hace referencia anteriormente, puede alcanzar temperaturas más altas que en condiciones normales de funcionamiento. Esto puede causar un incendio si conduce despacio se estacione sobre sustancias inflamables como plantas secas, madera, cartón, etc. Esto podría resultar en lesiones graves o la muerte al conductor, los ocupantes u otras personas.



## ¡PRECAUCIÓN!

Períodos de manejo prolongados con el MIL encendido podría ocasionar daños al sistema de emisiones. Podría afectar la manejabilidad y la economía de combustible. Si el MIL está destellando, se pueden causar daños severos al convertidor catalítico y perder potencia. Se requiere servicio de inmediato.



— **Luz indicadora de colisión frontal (si así está equipado)**

Este indicador se encenderá para indicar una falla en el sistema de advertencia de colisión frontal. Contacte a su distribuidor autorizado para realizarle el servicio. Consulte “Advertencia de colisión frontal (FCW)” en el capítulo “Seguridad” para más información.



— **Luz indicadora de servicio al Sistema Stop/Start (si así está equipado)**

Este indicador se encenderá para indicar que el sistema Stop/start no está trabajando adecuadamente y se requiere servicio. Contacte a su distribuidor autorizado.



— **Luz de advertencia de monitoreo de presión de inflado de llanta**

La luz de advertencia se enciende acompañado de un mensaje para indicar que la presión de llanta está por debajo del valor recomendado y/o existe una lenta pérdida de presión. En estos casos, la duración óptima de llantas y consumo de combustible no están garantizados.

Si dos o más llantas se encuentran en las condiciones descritas anteriormente, la pantalla mostrará los mensajes correspondientes a cada llanta en orden.

**IMPORTANTE: No continúe conduciendo con una o más llantas bajas, ya que el manejo puede verse comprometido. Detenga el vehículo, evite giros y frenadas fuertes. Repare inmediatamente utilizando el kit de reparación de llanta apropiado y contacte a su distribuidor autorizado lo más pronto posible.**

Todas las llantas, incluyendo la de refacción (si así se encuentra equipado), se deben verificar mensualmente cuando estén frías para asegurarse de que están infladas a la presión recomendada por el fabricante indicada en la placa del vehículo o en la etiqueta de presión de inflado de las llantas. Si su vehículo tiene llantas de tamaño diferente al indicado en la etiqueta del vehículo o en la etiqueta de presión de inflado de las llantas, usted debe determinar la presión de inflado correcta de esas llantas.

Como característica adicional de seguridad, su vehículo puede estar equipado con un sistema de monitoreo de presión de las llantas (TPMS), el cual ilumina una luz indicadora de baja presión de las llantas cuando una o más llantas tienen la presión baja. Por consiguiente, cuando se ilumina la luz indicadora de baja presión de las llantas debe detenerse, revisar las llantas tan pronto como sea posible e inflarlas a la presión correcta. Conducir con una llanta muy desinflada ocasiona que la llanta se sobrecaliente y puede ocasionar que se dañe. El inflado insuficiente también reduce la economía de combustible, la vida del dibujo de la llanta, y puede afectar el manejo del vehículo y su capacidad para detenerse.





Es importante destacar que el TPMS no sustituye el mantenimiento adecuado de las llantas y que es responsabilidad del conductor mantener la presión correcta de las llantas, aún si la falta de inflado no ha llegado al grado de activar la iluminación de la luz indicadora de baja presión de las llantas del TPMS.

Su vehículo también ha sido equipado con un indicador de falla del TPMS para avisar que el sistema no está funcionando correctamente. El indicador de falla del TPMS está combinado con la luz indicadora de baja presión de las llantas. Cuando el sistema detecta un mal funcionamiento, la luz destella durante aproximadamente un minuto y después permanece encendida. Esta secuencia continuará en los siguientes arranques del vehículo mientras exista la falla. Cuando el indicador de falla se ilumina, es posible que el sistema no pueda detectar o señalar la baja presión de la llanta como debería hacerlo. Las fallas del TPMS pueden ocurrir por varias razones, incluyendo la instalación de llantas de repuesto o cambio de llantas o ruedas en el vehículo que impidan el funcionamiento correcto del TPMS. Revise siempre la luz de falla del TPMS después de reemplazar una o más llantas o ruedas en su vehículo, para confirmar que las ruedas o llantas alternativas permiten el correcto funcionamiento del TPMS.

### ¡PRECAUCIÓN!

El TPMS ha sido optimizado para las llantas y ruedas de equipo original. Las presiones y advertencias del TPMS se establecieron para el tamaño de llantas equipadas en su vehículo. Si utiliza equipo de reemplazo que no es del mismo tamaño, tipo y/o estilo, el sistema podría funcionar incorrectamente o se podría dañar el sensor. Las ruedas no originales pueden ocasionar daños a los sensores. Usar sellador envasado para reparar llantas puede dejar inoperable el sistema TPMS. Después de usar un sellador envasado para reparación de llantas, lleve su vehículo a un distribuidor autorizado para verificar la operación del sensor.

### Indicadores de color amarillo



— Luz indicadora de colisión frontal apagada (si así está equipado)

Este indicador muestra que la advertencia de colisión frontal está apagada.

### Indicadores de color verde



— Control crucero adaptativo (ACC) - Ajuste con objetivo luz detectada (si así está equipado)

Este indicador se encenderá al ajustar la velocidad y el vehículo objetivo sea detectado. Refiérase a la sección de “Control Crucero Adaptativo (ACC)” en el capítulo “Arranque y Operación” para mayor información.



— Control crucero adaptativo - Ajuste sin objetivo detectado (si así está equipado)

Este indicador se encenderá al ajustar la velocidad y no haya un vehículo objetivo sea detectado. Refiérase a la sección de “Control Crucero Adaptativo (ACC)” en “Características de su vehículo” para mayor información.




 — **Control electrónico de velocidad fijado**


Esta luz se iluminará cuando el control electrónico de velocidad se le haya fijado a una velocidad. Para mayor información refiérase a la sección de “Arranque y operación”.

 — **Luz indicadora de faros de niebla delanteros (si así está equipado)**

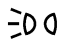
Esta luz muestra cuándo los faros de niebla están encendidos.

 — **Indicador KeySense (si así está equipado)**

El indicador KeySense estará verde sólido cuando se detecta una llave KeySense en el arranque del vehículo. El indicador permanecerá encendido durante todo el ciclo de la llave como un recordatorio de que la llave KeySense está en uso. Mientras que la llave KeySense está en uso, el vehículo responde a un conjunto específico independiente de parámetros asociados con el perfil KeySense. Consulte “KeySense” en “Conocimiento de su vehículo” para obtener más información.

 — **Servicio del LaneSense (si así está equipado)**

Quando el sistema está encendido, el indicador LaneSense permanecerá en color verde sólido cuando ambas líneas laterales han sido detectadas y el sistema está listo para brindar advertencias visuales en el panel de instrumentos si hay algún abandono de carril inadvertidamente. Refiérase a la sección de “Control Crucero Adaptativo (ACC)” en “Arranque y operación” para mayor información.

 — **Luz indicadora de luces de estacionamiento/faros encendidos (si así está equipado)**

Este indicador se ilumina cuando las luces de estacionamiento o los faros se encienden.

 — **Luz indicadora de Stop/Start activo (si así está equipado)**

Esta luz se enciende cuando la función Stop/Start se encuentra en modo “Autostop”.

 — **Indicadores de luces direccionales**

Al mover la palanca de señal de vuelta, la flecha destellará junto con el indicador exterior de vuelta. Las flechas del panel de instrumentos parpadearán independientemente una de otra (izquierda o derecha) como sea seleccionada, así como las luces exteriores de vuelta (traseras y delanteras) se encenderán al mover la palanca hacia la derecha o hacia la izquierda.

**NOTA:**

- Si el sistema electrónico del vehículo registra que el vehículo ha recorrido aproximadamente 1.6 km (1 milla), la luz se apagará.
- Si alguno de los indicadores destella rápidamente, revise si los focos exteriores están fundidos.



## Indicadores de color azul

### *Indicador de luces altas*



Esta luz indica que los faros delanteros están en luces altas. Presione la palanca de multifunciones hacia el tablero para cambiar las luces y colocarlas en alto, jale la palanca de multifunciones para cambiar las luces a bajas. Si la puerta del conductor está abierta, u los faros o las luces de estacionamiento están encendidas, este indicador se iluminará y sonará una campanilla.

## Indicadores de color blanco



### *Control crucero adaptativo (ACC) listo (si así está equipado)*

Este indicador se encenderá cuando el estado del sistema ACC sea colocado en READY (listo). Refiérase a la sección de “Control Crucero Adaptativo (ACC)” en “Arranque y operación” para mayor información.



### *Indicador de control electrónico de velocidad encendido*

Está luz se iluminará, cuando el control electrónico de velocidad se haya encendido, pero no se ha ajustado ninguna velocidad.



### *Luz indicadora del LaneSense (si así está equipado)*

Cuando el sistema está encendido, el indicador LaneSense permanecerá en color blanco sólido cuando la línea de marcación izquierda o la derecha ha sido detectada. El indicador cambiará a color verde cuando ambas líneas son detectadas y el sistema está listo para brindar advertencias visuales en el panel de instrumentos si hay algún abandono de carril inadvertidamente. Refiérase a la sección de “Control Crucero Adaptativo (ACC)” en “Arranque y operación” para mayor información.



### *XXX MPH — Pantalla de ajuste de velocidad*

**NOTA:** La pantalla de ajuste de velocidad indica la velocidad establecida para el control de velocidad y Control crucero adaptativo (ACC, si así está equipado).

## SISTEMA DE DIAGNÓSTICO A BORDO (OBD II)

La luz indicadora de mal funcionamiento (MIL) es parte de un sistema de diagnóstico a bordo conocido como OBD II que monitorea los sistemas de control del motor y de la transmisión automática. La luz se iluminará cuando la llave esté en la posición de encendido antes de arrancar el motor. Si el foco no se enciende cuando se gira la llave de apagado a encendido haga que verifiquen la condición rápidamente.

Ciertas condiciones tales como, combustible de mala calidad, etc., pueden hacer que se ilumine la luz después de arrancar el motor. Si la luz permanece encendida durante varios ciclos de conducción típicos se le debe dar servicio al vehículo. En la mayoría de situaciones el vehículo se podrá conducir normalmente y no será necesario remolcarlo.



**¡PRECAUCIÓN!**

- La conducción prolongada con la MIL encendida puede causar daños al sistema de control del motor. Esto también puede afectar el rendimiento de combustible y la manejabilidad. Si la MIL parpadea cuando el motor está en marcha, pronto se producirán daños severos al convertidor catalítico y se perderá potencia. Se requiere el servicio inmediato.
- Si la MIL está parpadeando, mientras conduce el vehículo podría existir daño en el convertidor catalítico y podría perder potencia. Lleve a servicio inmediatamente.

**Sistema de diagnóstico a bordo (OBD II) seguridad cibernética**

Su vehículo está obligado a tener un sistema de diagnóstico a bordo (OBD II) y un puerto de conexión para permitir el acceso a la información relacionada con la realización de controles de sus emisiones. Los técnicos de servicio autorizados pueden necesitar acceder a esta información para ayudar en el diagnóstico y el servicio de su vehículo y sistema de emisiones.

**¡ADVERTENCIA!**

- Sólo un técnico de servicio autorizado debe conectar el equipo al puerto de conexión del OBD II con el fin de diagnosticar un servicio a su vehículo.
- Si el equipo no autorizado está conectado al puerto de conexión OBD II, tal como un dispositivo de seguimiento de comportamiento del conductor, podría:
  - Es posible que los sistemas del vehículo, incluidos los sistemas relacionados con la seguridad, puedan verse alterados o tener una pérdida de control del vehículo que puede resultar en un accidente con lesiones graves o la muerte.
  - Dar el acceso, o permitir que otros tengan acceso a la información almacenada en los sistemas del vehículo, incluida la información personal.

Para mayor información, refiérase a la sección de “Ciberseguridad” en el capítulo “Multimedia”.

**PROGRAMAS DE MANTENIMIENTO DE INSPECCIÓN DE EMISIONES**

Pasar el sistema de control de emisiones del vehículo podría ser un requerimiento legal en algunas localidades. La falla de la prueba del control de emisiones podría impedir la circulación del vehículo.



Para los Estados que tengan requerimiento de I/M (inspección y mantenimiento), esta verificación comprueba lo siguiente: la luz indicadora de mal funcionamiento (MIL) está funcionando y no se enciende cuando está en marcha y el sistema OBD II (diagnóstico a bordo) está listo para la prueba.

Normalmente, el sistema OBD II ya está listo. Pero podría no estarlo si recientemente ha recibido servicio, si ha tenido la batería descargada o si se le ha reemplazado. Si el sistema OBD II determina que no está listo para la prueba, su vehículo podría fallar la prueba.



Su vehículo tiene una prueba simulada con la llave de ignición la cual puede usar antes de ir a la estación de prueba. Para verificar si el sistema de OBD II de su vehículo está listo, usted debe de hacer lo siguiente:

1. Coloque el interruptor de ignición a la posición de encendido, pero aún no de marcha al motor.

**NOTA: Si le da marcha al motor tiene que empezar el procedimiento nuevamente.**

2. Tan pronto como coloque la ignición en la posición encendido, usted verá el símbolo (MIL) encendido como cualquier otro testigo.
3. Aproximadamente 15 segundos después, una de las dos cosas sucederá:
  - El testigo "MIL" destellará por aproximadamente 10 segundos y entonces se iluminará completamente hasta que usted gire la llave a la posición de "OFF" o de marcha al motor. Esto significa que el sistema de OBD II de su vehículo no está listo y no debe continuar con la estación I/M.
  - El "MIL" no destella y está completamente iluminado hasta que coloque el interruptor de ignición hasta la posición Asegurado o de marcha al motor. Esto significa que el sistema de OBD II de su vehículo está listo y puede continuar con la estación I/M.

Si su sistema OBD II **no está listo** usted deberá ver a su distribuidor autorizado. Cabe aclarar que si a su vehículo le fue hecho el servicio recientemente o si ha tenido la batería baja o se le ha reemplazado, puede ser que no necesite más que manejar el vehículo como normalmente lo hace para actualizar el sistema. Vuelva a verificar con la rutina antes mencionada para comprobar que está listo.

No obstante, si el sistema OBD II de su vehículo está o no listo y si el símbolo (MIL) está iluminado durante la operación normal del vehículo deberá de llevarlo al servicio antes de ir a la estación I/M.



# SEGURIDAD

## CONTENIDO

■ <b>CARACTERÍSTICAS DE SEGURIDAD</b> .....	<b>188</b>
• Sistema de frenos antibloqueo (ABS) .....	188
• Sistema de control electrónico de frenos .....	189
• Control de balanceo del remolque (TSC) (si así está equipado) .....	195
■ <b>SISTEMAS AUXILIARES PARA LA CONDUCCIÓN</b> .....	<b>196</b>
• Monitoreo de punto ciego (BSM, si así está equipado).....	196
• Advertencia de colisión delantera con mitigación (FCW) (si así está equipado).....	202
• Sistema de monitoreo de presión de llanta (TPMS) .....	205
• Sistema premium (si así está equipado).....	207
■ <b>PROTECCIONES PARA LOS OCUPANTES</b> .....	<b>210</b>
• Precauciones importantes de seguridad .....	210
• Sistema de cinturones de seguridad .....	211
• Cinturones torso pélvicos .....	213
• Sistemas de protección complementarios (SRS) .....	225
• Sistemas de protección para niños .....	241
• LATCH Sistema de anclaje de asientos para niños .... (protecciones de anclajes inferiores) .....	245
■ <b>SUGERENCIAS DE SEGURIDAD</b> .....	<b>261</b>
• Transporte de pasajeros .....	261
• Gases de escape .....	262
• Verificaciones de seguridad que debe hacer dentro del vehículo ....	263
• Verificaciones periódicas de seguridad que debe hacer fuera del vehículo .....	264



## CARACTERÍSTICAS DE SEGURIDAD

### Sistema de frenos antibloqueo (ABS)

El sistema de frenos antibloqueo (ABS) proporciona un aumento en la estabilidad del vehículo y en el rendimiento de los frenos en la mayoría de las condiciones de frenado. El sistema previene el bloqueo de las ruedas, y mejora el control del vehículo durante el frenado.

El ABS realiza un ciclo de auto-verificación para asegurar el correcto funcionamiento del mismo, cada vez que se enciende el vehículo. Durante este ciclo, usted puede escuchar un ligero sonido de "clics" así como otros sonidos mecánicos relativos al motor.

El ABS se activa en ciertas condiciones de caminos y condiciones de paradas. Las condiciones del ABS pueden ser por hielo, nieve, graba, zanjas, baches o paradas por pánico.

Podría experimentar lo siguiente cuando el sistema hace un antibloqueo:

- El motor del ABS trabajando (podría seguir trabajando por un periodo corto de tiempo después de la parada).
- El sonido de golpes de válvulas de solenoides.
- Pulsaciones en el pedal del freno.
- Una caída al final de la carrera del pedal del freno.

Estas son condiciones normales del sistema ABS.

### ¡ADVERTENCIA!

- Este sistema ABS, contiene equipo electrónico sofisticado que puede ser susceptible a las interferencias causadas por instalaciones impropias o equipos de radiofrecuencia alta. Esta interferencia puede causar posible pérdida de los frenos de antibloqueo. La instalación de esos equipos deberá ser hecha por personal calificado y profesional.
- El bombeo de los frenos anti-bloqueo disminuirá su eficacia y puede ocasionar una colisión. El bombeo hace que la distancia de frenado más largo. Sólo tiene que pulsar con firmeza en el pedal de freno cuando es necesario reducir la velocidad o detenerse.
- El sistema antibloqueo (ABS) no puede prevenir que las leyes naturales de la física actúen en el desempeño del vehículo, ni puede incrementar la eficiencia de frenado o la manejabilidad más allá de las condiciones de frenado y de la tracción de las llantas que el vehículo pueda proveer.
- El sistema antibloqueo (ABS) no puede prevenir que las leyes naturales de la física actúen en el desempeño del vehículo, ni puede incrementar la eficiencia de frenado o la manejabilidad más allá de las condiciones de frenado y de la tracción de las llantas que el vehículo pueda proveer.
- El ABS no puede prevenir accidentes, incluyendo aquellos que resultan de una excesiva velocidad al dar vueltas, seguido de otro vehículo muy de cerca, o el acuaplaneo. Únicamente un conductor seguro, atento y experto puede prevenir accidentes.



**¡ADVERTENCIA!**

- Cuando se tiene un vehículo equipado con ABS no debe ser manejado de manera irresponsable o peligrosa ya que pondría en riesgo la seguridad del usuario o de terceros.

El ABS está diseñado para funcionar con las llantas equipadas de serie. Modificaciones pueden provocar un rendimiento degradado del ABS.

**Luz de advertencia del ABS**

La luz del ABS monitorea el sistema de frenos antibloqueo. La luz se encenderá al girar el interruptor de ignición a la posición de encendido y puede mantenerse encendida hasta por un período de cuatro segundos.

Si la luz de advertencia del ABS permanece encendida o se enciende mientras conduce, indica que los frenos antibloqueo no están funcionando y necesita darle servicio. Sin embargo, el sistema de frenos convencional continuará operando normalmente si la luz de advertencia del freno "Brake Warning Light" no está encendida.

Si la luz del ABS está encendida, se deberá reparar el sistema de frenos lo antes posible para restablecer los beneficios del sistema de frenos antibloqueo. Si la luz del ABS no enciende al girar el interruptor de ignición a la posición de encendido, haga que cambien el foco lo más pronto posible.

**Sistema de control electrónico de frenos**

El vehículo está equipado con un sistema de control electrónico de frenos (EBC) avanzado. Este sistema incluye el sistema electrónico de distribución de fuerza de frenado (EBD), el sistema ABS (Sistema de frenos antibloqueo), BAS (Sistema Asistido de frenado), HSA (Asistente para arranque en pendiente), TCS (Sistema de control de tracción), ESC (Control electrónico de estabilidad), y Mitigación electrónica del balanceo (ERM). Todos los sistemas trabajan en conjunto para aumentar la estabilidad y el control del vehículo bajo diversas condiciones de manejo.

También está equipado con el sistema de alerta de preparación de frenado (RAB), soporte de frenado en lluvia (RBS), El control de balanceo del remolque (TSC) y control dinámico de torque (DST).

**Sistema de control de tracción (TCS)**

Este sistema realiza un monitoreo a la cantidad de vueltas de la rueda en cada una de las ruedas motrices. Si se detecta que la rueda está patinando, se aplica presión del freno a la rueda o ruedas patinando y la potencia del motor se reduce para proporcionar una mejora en la aceleración y estabilidad. Una característica del sistema TCS, el diferencial limitado del freno (BLD), funciona de manera similar a un diferencial de deslizamiento limitado y controla el patinaje de la rueda a través de un eje impulsado. Si una rueda en un eje impulsado está girando más rápido que la otra, el sistema aplicará el freno en la rueda que está girando más rápido. El sistema BLD permanecerá habilitado, aunque el TCS y el ESC estén en el modo reducido.





### Sistema de asistencia de frenado (BAS)

El BAS está diseñado para optimizar la capacidad de frenado del vehículo durante maniobras de frenado de emergencia. El sistema detecta una situación de frenado de emergencia al censar el rango y cantidad de aplicación de los frenos y aplica entonces la presión óptima a los frenos. Esto puede ayudar a reducir las distancias de frenado. El BAS complementa el sistema de frenos antibloqueo (ABS). Aplicar los frenos muy rápidamente resulta en la mejor asistencia del BAS. Para obtener los beneficios del sistema, usted debe aplicar presión de frenado continua durante la secuencia de paro (no "bombeo" los frenos). No reduzca la presión del pedal de los frenos a menos que ya no se desee continuar frenando. Una vez que se suelta el pedal de los frenos, el BAS se desactiva.

#### ¡ADVERTENCIA!

- El BAS no puede prevenir que las leyes naturales de la física actúen en el desempeño del vehículo, ni puede incrementar la eficiencia de frenado más allá de las condiciones de frenado y de la tracción de las llantas que el vehículo puede proveer.
- El BAS no puede prevenir accidentes, incluyendo aquellos que resulten de una excesiva velocidad al dar vueltas, seguir otros vehículos muy de cerca, o del "acuaplaneo". Únicamente un conductor seguro, atento y experto puede prevenir accidentes.
- Las capacidades del BAS no deben ser explotadas de manera peligrosa, lo que podría poner en peligro su seguridad y la de otros.

### Luz de advertencia del sistema de frenos

La luz de advertencia del sistema de frenado roja se encenderá cuando el interruptor de ignición es colocado en encendido y puede permanecer por aproximadamente 4 segundos.

Si la luz de advertencia del sistema de frenado se mantiene encendida o se enciende mientras conduce, indica un funcionamiento incorrecto del sistema y requiere de servicio inmediatamente. Si la luz de advertencia no se enciende al colocar el interruptor de ignición en la posición "Encendido", lleve a repararla lo más pronto posible.

### Control dinámico de torque (DST)

El DST es una característica de los módulos del ESC y del EPS que brindan torque a la dirección del volante para ciertas condiciones de manejo en el módulo del ESC está detectando la estabilidad del vehículo. El torque que la dirección recibe solo es un poco para ayudar a que el conductor realice un comportamiento óptimo de la dirección para mantener la estabilidad del vehículo. La única notificación que el conductor tendrá es la aplicada en el torque de la columna de la dirección del volante.

**NOTA: La característica de DST solo está intencionada para ayudar al conductor a que realice el curso correcto de la acción a través de pequeños torques en la columna de la dirección del volante, lo que significa que la característica de DST depende mayormente de la sensibilidad del conductor y su reacción para**



**aplicar el torque. Es muy importante que se dé cuenta de que esta característica no dará vuelta a la dirección, lo que significa que es responsabilidad del conductor girar la dirección.**

### **Distribución electrónica de fuerza de frenado (EBD)**

Esta función administra la distribución de la fuerza de frenado entre los ejes delantero y trasero limitando la presión de frenado en el eje trasero. Esto es realizado para prevenir el patinamiento de las ruedas traseras y evitar la inestabilidad del vehículo al limitar la entrada en acción el ABS en el eje trasero antes que el eje delantero.

### **Mitigación electrónica de vuelco (ERM)**

Este sistema prevé la posibilidad del levantamiento de una rueda mediante el monitoreo de la entrada del volante de la dirección y la velocidad del vehículo. Cuando el ERM determina que el rango de cambio del ángulo del volante de la dirección y la velocidad del vehículo son suficientes para ocasionar potencialmente un levantamiento de la rueda, aplica el freno de la rueda correspondiente y también reduce la potencia del motor para disminuir la posibilidad de que ocurra el levantamiento de la rueda. El ERM sólo interviene durante maniobras de conducciones muy severas o evasivas. El ERM solamente puede reducir la posibilidad de que ocurra el levantamiento de la rueda durante maniobras de conducciones severas o evasivas. No puede evitar el levantamiento de la rueda debido a otros factores tales como la condición del camino, el salirse de la carretera o golpear objetos u otros vehículos.

## **¡ADVERTENCIA!**

Muchos factores, tales como la carga del vehículo, las condiciones del camino y las condiciones de manejo, influyen la posibilidad de que se levante una rueda o que pueda ocurrir una volcadura. El ERM no puede evitar el levantamiento de todas las ruedas o las volcaduras, especialmente aquellas que involucran el salirse de la carretera o golpear objetos u otros vehículos. Nunca abuse de las capacidades de un vehículo equipado con ERM conduciendo de una manera temeraria o peligrosa que pueda poner en peligro la seguridad del usuario o la seguridad de otras personas.

### **Control electrónico de estabilidad (ESC)**

Este sistema mejora el control direccional y la estabilidad del vehículo bajo diversas condiciones de manejo. El ESC corrige el sobreviraje o el subviraje del vehículo aplicando el freno de la rueda correspondiente para ayudar a contrarrestar la condición de sobreviraje o de subviraje. La potencia del motor también se puede reducir para ayudar al vehículo a mantener la trayectoria deseada. El ESC usa sensores en el vehículo para determinar la trayectoria que intenta el conductor y la compara con la trayectoria real del vehículo. Cuando la trayectoria real no concuerda con la trayectoria deseada, el ESC aplica el freno de la rueda correspondiente para ayudar a contrarrestar la condición de sobreviraje o de subviraje.

- **Sobreviraje** – Cuando el vehículo está girando más de lo adecuado para la posición del volante de la dirección.



- **Subviraje** – Cuando el vehículo está girando menos de lo adecuado para la posición del volante de la dirección. La “luz indicadora de activación/Luz indicadora de mal funcionamiento” (ubicada en el módulo de instrumentos) empieza a destellar en cuanto las llantas pierden tracción y se activa el sistema ESC. La “luz indicadora de activación/Luz indicadora de mal funcionamiento” también destella cuando el TCS está activo. Si la “luz indicadora de activación/Luz indicadora de mal funcionamiento” empieza a destellar durante una aceleración, suelte el acelerador y acelere sólo un poco. Asegúrese de adaptar su velocidad y manejo a las condiciones predominantes del camino.

### ¡ADVERTENCIA!

- El control electrónico de estabilidad (ESC) no puede evitar que las leyes naturales de la física actúen sobre el vehículo, tampoco puede aumentar la tracción proporcionada por las condiciones del camino. El ESC no puede evitar accidentes, incluyendo los que resulten de una excesiva velocidad al dar vueltas, de conducir en superficies muy resbalosas o el acuaplaneo. El ESC no puede evitar accidentes, incluyendo los que resulten de la pérdida de control del vehículo debido a un manejo inadecuado de las condiciones. Sólo un conductor precavido, atento y hábil puede evitar accidentes. Nunca abuse de las capacidades de un vehículo equipado con ESC conduciendo de una manera temeraria o peligrosa que pueda poner en peligro la seguridad del usuario o la seguridad de otras personas.
- Las modificaciones al vehículo, o el no realizar el servicio apropiado al vehículo, podría cambiar el desempeño de conducción del vehículo y podría afectar negativamente el desempeño del sistema del ESC. Cambios a la dirección, a la suspensión, a los sistemas de frenos, al tipo de llantas y tamaño o rueda podrían afectar el sistema del ESC. El inflado inapropiado de las llantas podría degradar el sistema ESC. Cualquier modificación al vehículo o el mantenimiento pobre al vehículo reduce la efectividad del sistema ESC, puede incrementar el riesgo de perder el control del vehículo, podría volcarse y causar daños severos o la muerte.

#### **Modos de operación del ESC**

**NOTA:** Dependiendo del modelo y modo de operación, el sistema ESC puede tener múltiples modos de operación.

#### **ESC encendido**

Este es el modo de normal de operación del ESC. Cada vez que el vehículo se enciende el sistema ESC estará en esta modalidad. Esta modalidad debe ser usada en la mayoría de las situaciones de manejo. Los modos alternativos del ESC deben ser usados por razones específicas, descritas a continuación.

#### **ESC parcialmente apagado**

El modo de apagado parcial está pensado cuando se desee una conducción más dinámica. Este modo altera los rangos de activación de los sistemas TCS y ESC, lo que le permitirá un mayor grado de deslizamiento en las llantas comparado con el permitido normalmente. Este modo puede ser útil cuando el vehículo se encuentre atascado.



Para encender nuevamente el ESC, presione momentáneamente el interruptor del "ESC Off" y la luz indicadora de apagado del ESC se encenderá. Para encender nuevamente el ESC, vuelva a presionar el interruptor "ESC Off", la luz indicadora se apagará.

**NOTA:** Para mejorar la tracción del vehículo cuando se conduzca con cadenas para nieve o se arranque en nieve profunda, arena o grava, puede ser deseable cambiar al modo "apagado parcial" oprimiendo el interruptor "ESC OFF". Una vez que ha salido de la situación que requirió el cambio al modo "apagado parcial", regrese a ESC oprimiendo momentáneamente el interruptor "ESC OFF". Esto se puede hacer mientras el vehículo está en movimiento.

### ¡ADVERTENCIA!

- Cuando en modo de apagado parcial se encuentra activo, la característica TCS del sistema ESC (a excepción de la característica de deslizamiento limitado del TCS) se desactivará y el indicador luminoso "ESC Off" se iluminará. Todas las otras características de estabilidad del sistema ESC funcionarán normalmente.
- El control de balanceo del remolque (TSC) está deshabilitado cuando el sistema ESC esté en el modo parcialmente apagado.

#### Activación ESC/Luz indicadora de mal funcionamiento del ESC e indicadora del ESC apagado



La "luz indicadora de activación/Luz indicadora de mal funcionamiento" en el módulo de instrumentos encenderá cuando el interruptor de ignición se coloque en la posición encendido. Se debe apagar cuando el motor está funcionando. Si la "luz indicadora de activación/Luz indicadora de mal funcionamiento" enciende continuamente con el motor funcionando, se ha detectado una falla en el sistema ESC. Si esta luz permanece encendida continuamente con el motor funcionando. Un mal funcionamiento se ha detectado en el sistema ESC. Si esta luz permanece encendida después de varios ciclos de ignición y el vehículo ha sido conducido varios kilómetros (millas) a velocidades mayores de 48 km/h (30 mph), vea a su distribuidor autorizado tan pronto como sea posible para que se diagnostique y corrija el problema.

Esta luz (ubicada en el módulo de instrumentos) comienza a destellar al momento que se pierde la tracción en una llanta y el ESC se activa. También destellará cuando el TCS se activa. Si la luz indicadora comienza a destellar durante una aceleración, reduzca la presión sobre el pedal del acelerador y aplique la menor cantidad de aceleración posible. Asegúrese de adaptar su velocidad y manejo a las condiciones presentes en el camino.

#### NOTA:

- La "Luz indicadora de activación/Luz indicadora de mal funcionamiento" y la "luz indicadora de ESC apagado" se encienden momentáneamente cada vez que se enciende el interruptor de ignición.
- Cada vez que se enciende la ignición, se activa el sistema ESC, aún si previamente se hubiera desactivado.
- El sistema ESC emite sonidos de zumbido o chasquido cuando está activo. Esto es normal; los sonidos cesarán cuando el ESC se vuelva inactivo después de la maniobra que ocasionó la activación del ESC.





La “luz indicadora de ESC apagado” indica que el control electrónico de estabilidad (ESC) está parcialmente apagado.

### Asistencia para arranque en pendientes (HSA)

El sistema HSA está diseñado para evitar el deslizamiento cuesta abajo mientras arranca desde el alto total mientras se encuentra en una pendiente. Si el conductor libera el freno mientras está detenido en una pendiente el HSA mantendrá la presión de frenado durante un periodo corto periodo. Si el conductor no aplica el acelerador antes de que finalice el tiempo, el sistema liberará la presión del freno y el vehículo rodará bajando la pendiente.

Las siguientes condiciones se deben cumplir para que se active el HSA:

- La característica debe estar activa
- El vehículo debe estar detenido.
- El freno de estacionamiento debe estar liberado.
- La puerta del conductor debe encontrarse cerrada.
- El vehículo debe estar sobre una pendiente de grado suficiente.
- La selección de la velocidad debe coincidir con la dirección del vehículo en la pendiente (por ejemplo, el vehículo apuntando cuesta arriba estará en una velocidad hacia delante, el vehículo retrocediendo cuesta arriba estará en reversa).
- La HSA funcionará en reversa y en todas las velocidades de avance cuando se cumple el criterio de activación. El sistema no se activará si el vehículo se coloca en neutral o estacionamiento.

### ¡ADVERTENCIA!

Habrán situaciones en pendientes menores con un vehículo cargado o mientras se arrastra un remolque, en que no se activará el sistema y puede ocurrir un ligero rodamiento, como lo son pendientes o colinas menores o viajar con el vehículo cargado. El HSA no es un sustituto del completo involucramiento mientras conduce. Siempre es responsabilidad del conductor estar atento con la distancia entre otros vehículos, personas y objetos, además de la operación de los frenos para asegurar un manejo seguro del vehículo en cualquier condición de camino. Para mantener un control seguro del vehículo, es requerida la completa atención mientras conduce. De lo contrario puede provocar accidentes y/o lesiones serias.

### Remolcado con HSA

El HSA proporcionará asistencia cuando inicie en un grado cuando arrastre un remolque.



**¡ADVERTENCIA!**

- El HSA no es un freno de estacionamiento. Siempre aplique el freno de estacionamiento cuando abandone el vehículo. Además, asegúrese de que la transmisión esté en la posición de estacionamiento.
- Hacer caso omiso a estas advertencias puede causar que el vehículo se ruede hacia abajo u podría colisionar control vehículo, objeto o persona, y causar severos daños. Siempre use el freno de estacionamiento cuando se estacione en una pendiente o en una colina, el conductor es responsable de colocar el freno de estacionamiento.

**Activar y desactivar el sistema HSA**

Está característica puede ser encendida o apagada. Para cambiar el ajuste actual, haga lo siguiente:

- Si deshabilita el HSA a través de los ajustes Uconnect, refiérase a la sección de "Multimedia".

**Ayuda al freno en lluvia (RBS)**

La ayuda al freno en lluvia puede mejorar el rendimiento de frenado en condiciones húmedas. Se aplicará periódicamente una pequeña cantidad de presión en el freno para eliminar cualquier acumulación de agua en los discos de freno delanteros. Sólo funciona cuando los limpiaparabrisas están en el modo de LO o HI, no funciona en el modo intermitente. Cuando la ayuda al freno en lluvia está activa, no hay ninguna notificación para conductor y no se requiere ninguna interacción con el conductor.

**Alerta de preparación de frenado (RAB)**

La alerta de frenado puede reducir el tiempo necesario para alcanzar a frenar en situaciones de emergencia. Se anticipa a una situación de frenado de emergencia monitoreando la rapidez y el acelerador al liberarlo el conductor. Cuando el acelerador es liberado muy rápido, la alerta del freno se activa, aplicando una pequeña cantidad de presión en el freno. Esta presión de frenos no será observada por el conductor. El sistema de frenos utiliza esta presión de frenos para permitir una respuesta rápida del freno cuando el conductor aplica el freno.

**Control de balanceo del remolque (TSC) (si así está equipado)**

El sistema TSC usa sensores en el vehículo para reconocer un remolque que se balancea excesivamente, además de que realizará las acciones apropiadas para intentar detener el balanceo. El sistema puede reducir la potencia del motor y aplicar el freno en las ruedas apropiadas para contrarrestar el balanceo del remolque. El TSC estará activo automáticamente una vez que se reconoce que el remolque se balancea excesivamente. No se requiere ninguna acción de parte del conductor. Nótese que el TSC no puede detener el balanceo de todos los remolques. Siempre tenga precaución cuando arrastre un remolque y siga las recomendaciones del peso de la lanza para el remolque. Consulte "Remolque Transporte" en esta sección. Cuando se encuentre en funcionamiento el TSC, la "luz del indicador ESC/TCS" destellará, se reducirá la potencia del motor y usted sentirá que se



está aplicando el freno a las ruedas individuales en un intento de detener el balanceo del remolque. El TSC se inhabilita cuando el sistema ESC está en los modos de “apagado parcial” o “apagado completo”.

El TSC sólo se activa en la modalidad “ESC On” por omisión. El TSC se puede desactivar oprimiendo el interruptor “ESC OFF” y accionando la modalidad de ESC “parcialmente apagado”. Si no está activo en las modalidades de ESC “parcialmente apagado” o “apagado” Por favor consulte el apartado de ESC de esta sección para explicación sobre las modalidades de operación del ESC.

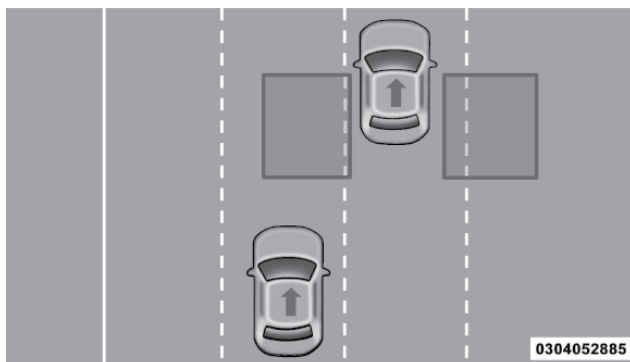
### ¡ADVERTENCIA!

Si el TSC se activa mientras se conduce, detenga el vehículo en la ubicación segura más cercana y ajuste la carga del remolque para eliminar el balanceo del remolque.

## SISTEMAS AUXILIARES PARA LA CONDUCCIÓN

### Monitoreo de punto ciego (BSM, si así está equipado)

El sistema de monitoreo de punto ciego (BSM), usa dos sensores, localizados dentro de la fascia trasera para detectar vehículos en el camino (automóviles, camiones, motocicletas, etc.) que entran en la zona de punto ciego desde atrás/adelante/o laterales del vehículo.



**Zonas de detección trasera**

Cuando se enciende el vehículo, se ilumina momentáneamente la luz de advertencia del BSM en ambos espejos retrovisores exteriores para avisar al conductor que el sistema está en operación.

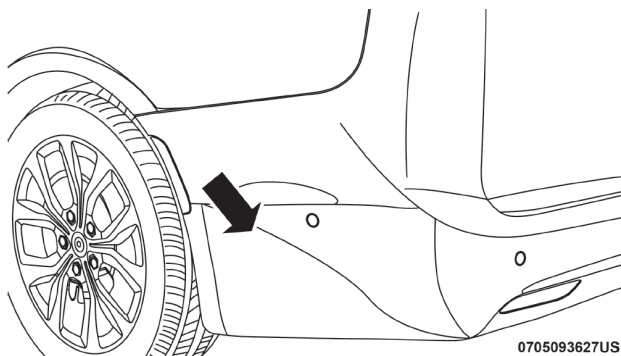
Los sensores del sistema BSM funcionan cuando el vehículo está en cualquier velocidad o en reversa y cambian al modo de espera cuando se aplica el freno de estacionamiento, el vehículo no está en reversa, y se encuentra detenido. La zona de detección del BSM abarca aproximadamente un carril en ambos lados del vehículo (12 pies o 3.8 m). La zona inicia en el espejo retrovisor exterior y se extiende aproximadamente 3 m (10 pies) hacia atrás del vehículo. El sistema BSM monitorea las zonas de detección en ambos lados cuando la velocidad del vehículo llega a 10 km/h (6 mph) o más y alertará al conductor si hay vehículos en estas zonas.



**NOTA:**

- El sistema BSM NO alertará al conductor de los vehículos que se acercan rápidamente y que están fuera de las zonas de detección.
- La zona de detección del sistema BSM NO cambia si su vehículo está arrastrando un remolque. Por lo tanto, antes de cambiar de carril verifique visualmente que el carril adyacente esté libre para su vehículo y el remolque. Si el remolque u otro objeto (por ejemplo, bicicleta o equipo deportivo) se extiende más allá del costado de su vehículo, puede ocasionar que la luz de advertencia del BSM permanezca iluminada todo el tiempo que el vehículo esté en una velocidad hacia adelante.

Para que el sistema BSM funcione correctamente el área sobre la fascia trasera donde están ubicados los sensores de radar debe permanecer sin nieve, hielo, suciedad y contaminación de la carretera. No bloquee con objetos extraños el área de la fascia trasera donde están ubicados los sensores de radar (calcomanías para defensa, canastillas para bicicletas, etc.).



**Ubicación del sensor**

El sistema detecta un desempeño deficiente debido a los objetos extraños o la contaminación, aparecerá un mensaje de advertencia de bloqueo del sensor y la luz de advertencia permanecerá encendida en los espejos exteriores. La luz de advertencia permanecerá encendida hasta que se haya quitado la condición. Primero limpie el área de la fascia alrededor de los sensores, después retire el bloqueo, puede realizar el siguiente procedimiento para reestablecer el sistema.

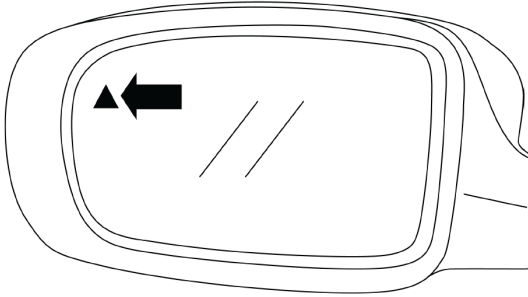
- Coloque la ignición en la posición de encendido a apagado y luego vuelva a encender.
- Asegúrese de que el sistema detecta el objetivo del punto ciego en cada lado mientras conduce a una velocidad de 10 km/h (6 mph).

Si aún sigue el mensaje de bloqueo después de haber ciclado la ignición y se encuentra en el tránsito, vuelva a verificar nuevamente la señal de bloqueo.

El sistema BSM notifica al conductor de los objetos en la zona de detección al iluminar la luz de advertencia del BSM localizada en los espejos exteriores adicionalmente sonará una campana de alerta y reducirá el volumen del radio. Refiérase a la sección de "Modos de operación" en esta sección.





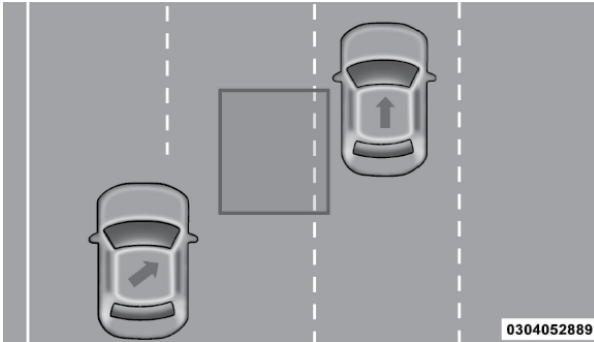


#### Ubicación de la luz de advertencia

El sistema BSM monitorea la zona de detección a partir de tres puntos de entrada diferentes (lateral, trasero y delantero) durante la conducción para detectar si es necesario emitir una alerta. El sistema BSM emitirá una alerta al detectar ingresos a estos tipos de zonas.

#### Ingreso por el costado

Vehículos que se mueven en los carriles adyacentes por cualquiera de los lados del vehículo.

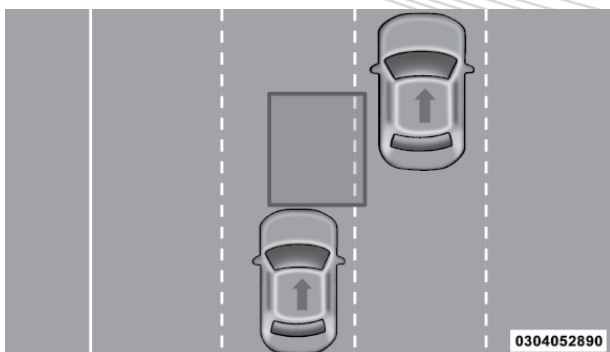


Monitoreo lateral

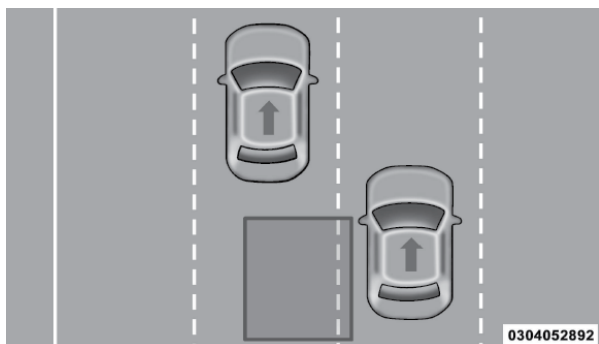
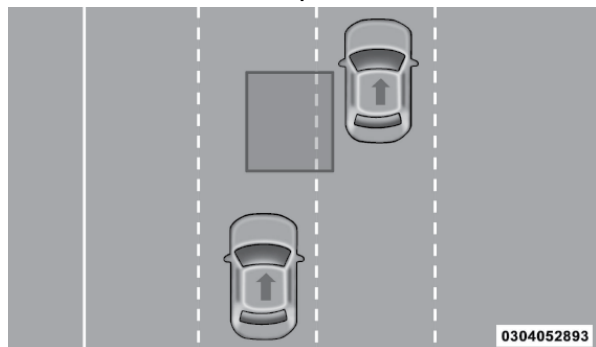
#### Ingreso por la parte trasera

Vehículos que se aproximan por detrás de su vehículo por cualquier lado y que entran a la zona de detección con una velocidad relativa menor de 48 km/h (30 mph).

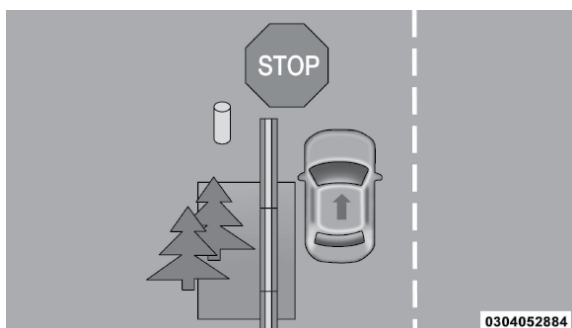


**Monitoreo trasero****Rebasando**

Si rebasa a otro vehículo lentamente (a una velocidad relativa menor de 16 km/h (10 mph) y el vehículo permanece en el punto ciego durante aproximadamente 1.5 segundos, la luz de advertencia se iluminará. Si la diferencia de velocidad entre los dos vehículos es mayor de 16 km/h (10 mph), la luz de advertencia no se iluminará.

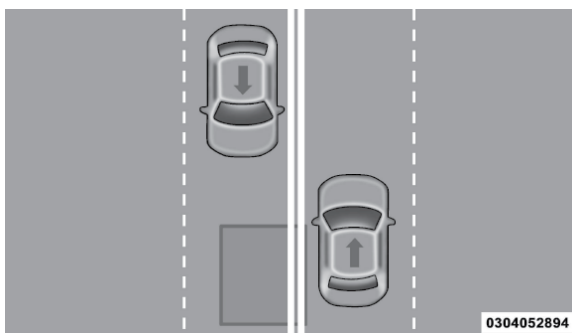
**Rebasando/Aproximándose****Rebasando/Pasando**

El sistema BSM no está diseñado para emitir una alerta sobre objetos fijos como vallas de seguridad, postes, muros, follaje, bordes, etc. Sin embargo, el sistema ocasionalmente puede advertir de dichos objetos. Esto es un funcionamiento normal y su vehículo no requiere servicio.



**Objetos fijos**

El sistema BSM no le advertirá de los objetos que se desplazan en la dirección opuesta del vehículo en carriles adyacentes.



**Tráfico en sentido contrario**

### ¡ADVERTENCIA!

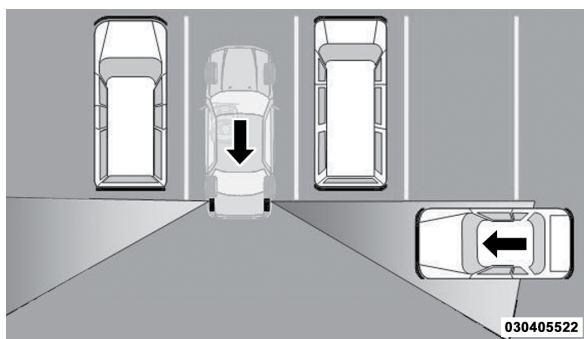
El sistema de monitoreo de puntos ciegos únicamente es un auxiliar para ayudar a detectar objetos que se encuentren en las zonas de puntos ciegos. El sistema BSM no está diseñado para detectar peatones, ciclistas o animales. Aunque su vehículo esté equipado con el sistema BSM, siempre revise los espejos del vehículo, voltee sobre su hombro y utilice las direccionales antes de cambiar de carril. Si no lo hace podrían producirse lesiones graves o la muerte.

### Trayectoria transversal trasera (RCP)

La característica de trayectoria transversal trasera (RCP) está diseñada para auxiliar al conductor cuando retrocede en espacios donde su visión de los vehículos que se aproximan pudiera estar obstruida. Proceda lentamente y cautelosamente al salir del espacio de estacionamiento hasta



que el extremo trasero del vehículo quede a la vista. El sistema RCP luego tendrá una visión clara del tráfico transversal y si detecta que se aproxima un vehículo, alertará al conductor.



Zonas de detección del RCP

El RCP monitorea las zonas de detección traseras en ambos lados del vehículo, en busca de objetos que se mueven hacia el costado del vehículo a una velocidad mínima de aproximadamente 5 km/h (3 mph), a objetos que se mueven a una velocidad máxima de aproximadamente 20 km/h (32 mph), como en situaciones de un estacionamiento.

**NOTA:** En un estacionamiento, los vehículos que se aproximan pueden no ser visibles por que los tapan los vehículos estacionados en cualquiera de los lados. Si los sensores están bloqueados por otras estructuras o vehículos, el sistema no podrá alertar al conductor.

Cuando el RCP está activado y el vehículo está en reversa, el conductor es avisado mediante alarmas visuales y sonoras, incluyendo el enmudecimiento del radio.

### ¡ADVERTENCIA!

El RCP no es un sistema auxiliar de reversa. Está diseñado para ayudar al conductor a detectar un vehículo que se aproxima al estar en un estacionamiento. Los conductores deben tener cuidado al ir en reversa, aun cuando utilicen el RCP. Mire siempre cuidadosamente detrás del vehículo, mire hacia atrás y asegúrese que no haya peatones, animales, otros vehículos, obstrucciones o puntos ciegos antes de retroceder. Si no lo hace podrían producirse lesiones graves o la muerte.

### Modos de operación

Están disponibles tres modos de operación seleccionables en la pantalla del sistema Uconnect®. Para mayores detalles consulte "Ajustes del Uconnect®, en "Multimedia".

#### *Alerta sólo de punto ciego - por default*

Cuando opere en el modo de alerta de punto ciego, el sistema BSM proveerá una alerta visual en el espejo retrovisor lateral apropiado con base en un



objeto detectado. Sin embargo, cuando el sistema esté operando en RCP, el sistema responderá con alertas visuales y sonoras cuando esté presente un objeto detectado. Cuando se solicita una alerta sonora, el radio enmudece.

#### ***Luces/campanilla de alerta de punto ciego***

Cuando opere en el modo de luces/campanilla de alerta de punto ciego, el sistema BSM proveerá una alerta visual en el espejo retrovisor lateral apropiado con base en el objeto detectado. Si la direccional se activa entonces y ésta corresponde al mismo lado del vehículo que emitió la alerta, también se emitirá una alerta sonora. Siempre que éste active una direccional y se detecte un objeto en el mismo lado al mismo tiempo, se emitirán alertas visuales y sonoras. Además de la alerta sonará el radio (si es que está encendido) enmudecerá.

**NOTA: Si están encendidas las luces de emergencia, el sistema solicitará únicamente la alerta visual apropiada.**

Cuando el sistema esté operando en RCP, el sistema responderá con alertas visuales y sonoras cuando esté presente un objeto detectado. Cuando se solicita una alerta audible, también enmudece el radio. Se ignora el estado de las direccionales/luces de emergencia; el estado del RCP siempre solicita la campanilla.

#### ***Alerta de punto ciego apagada***

Cuando se desactiva el sistema BSM no habrá alertas visibles ni sonoras de los sistemas BSM o RCP.

#### **NOTA:**

- El sistema BSM almacenará el modo de operación actual cuando se apague el vehículo. Cada vez que se arranque el vehículo se recordará y utilizará el modo almacenado previamente.
- El sistema BSM puede trabajar en conjunto con la función Keysense (si así está equipado). Refiérase al capítulo "Panel de instrumentos", para mayor información.

#### ***Información general***

La operación de este equipo está sujeta a las siguientes dos condiciones:

(1) es posible que este equipo o dispositivo no cause interferencia perjudicial y (2) este equipo o dispositivo debe aceptar cualquier interferencia, incluyendo la que pueda causar su operación no deseada.

**NOTA: Cambios o modificaciones no aprobados expresamente por la parte responsable del cumplimiento podrían anular la autoridad del usuario para operar el equipo.**

### **Advertencia de colisión delantera con mitigación (FCW) (si así está equipado)**

El sistema de advertencia de colisión delantera (FCW) con mitigación, alerta al conductor con advertencias auditivas y visibles (dentro de la pantalla del

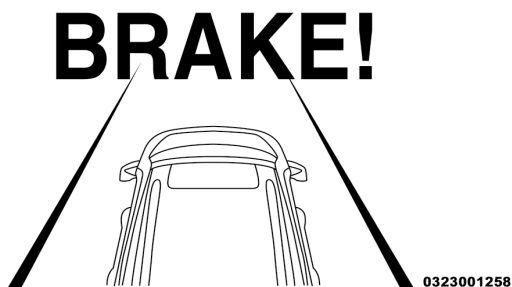


módulo de instrumentos), podría aplicar un jalón de freno para advertir al conductor cuando detecta una colisión potencial con el vehículo frente a suyo y solicita al conductor que actúe a fin de evitar y mitigar la colisión.

**NOTA:** El FCW monitorea la información del sensor de detección al frente, así como también del EBC (Controlador electrónico de los frenos) para calcular una posible colisión delantera. Cuando el sistema determina que existe la posibilidad de una colisión delantera, se alertará al conductor con advertencias sonoras y visuales y posiblemente un ligero tirón de freno.

Si el conductor no toma acción basada en estas advertencias progresivas, el sistema proporcionará un nivel de frenado autónomo limitado para ayudar a frenar el vehículo y mitigar la potencial colisión delantera. Si el conductor reacciona a las advertencias y frena, el sistema determina que el conductor tiene la intención de evitar la colisión frenando pero que no ha aplicado con suficiente fuerza en el freno, el sistema compensará y proporcionará la fuerza de frenado adicional según sea requerida.

Si la advertencia de colisión delantera con evento de la mitigación de colisión comienza a una velocidad por debajo de 42 km/h (26 mph), el sistema puede proporcionar el máximo frenado posible y mitigar las posibilidades de colisión. Si la advertencia de colisión frontal detiene el vehículo por completo, el sistema mantendrá el vehículo parado durante dos segundos y luego soltará los frenos.



Mensaje de FCW

Cuando el sistema determina que la colisión del vehículo enfrente de usted ya no es probable, la advertencia se desactivará.

**NOTA:**

- La velocidad mínima para la activación de FCW es 2 km/h (1 mph).
- La alerta FCW puede dispararse sobre otros objetos que no sean vehículos, como lo son las vallas de protección o los postes basados en la predicción de curso. Esto está previsto y es una parte del FCW, de su activación normal y funcionalidad.
- No es seguro probar el sistema FCW. Para prevenir daños al sistema, después de activarlo cuatro veces con un ciclo de llave, la porción activa de frenado del FWC se desactivará hasta el siguiente ciclo de llave.
- El sistema FCW está hecho para caminos cimentados solamente. Si el vehículo es llevado por caminos todo terreno, el FCW debería ser desactivado para prevenir advertencias y campanas innecesarias.



## ¡ADVERTENCIA!

La advertencia de colisión delantera (FCW) no está diseñada para evitar una colisión por sí sola. El conductor tiene la responsabilidad de evitar una colisión controlando el vehículo mediante el frenado y dirección. Si no se sigue esta advertencia podrían producirse lesiones graves o la muerte.

### Encendiendo y apagando el FCW

Los ajustes del FCW se encuentran los ajustes de Uconnect.

**NOTA:** El estado predeterminado del FCW es “encendido”, esto permite al sistema prevenirlo de una posible colisión con el vehículo frente a usted. Cambiar el estado a “apagado”, desactiva el sistema y no habrá ninguna advertencia en caso de una posible colisión.

#### NOTA:

- El estado del sistema FCW se mantiene de un ciclo de arranque al siguiente. Si el sistema se apaga, permanecerá apagado cuando se vuelva a encender el vehículo.
- El sistema FCW puede trabajar en conjunto con la función Keysense (si así está equipado).

### Estado y Sensibilidad del FCW

La sensibilidad del FCW y ajustes del frenado activo pueden ser programados a través del sistema Uconnect®. Consulte “Ajustes Uconnect®” para más información en “Multimedia”.

La configuración del FCW es “Medium” (media) y la configuración del frenado activo es “ON” (encendido). Esto permite que el sistema le advierta de una posible colisión con el vehículo delante del suyo usando alerta audible y visual y aplicará el freno automáticamente.

La configuración del FCW es “FAR” (lejos) y la configuración del frenado activo es “ON” (encendido) y es de fábrica, esto permite que el sistema le advierta de una posible colisión con el vehículo delante del suyo cuando está más alejado y se aplica el frenado activo. Esto le da tiempo para reaccionar y evitar una posible colisión.

Cambiar el estado de la FCW a la configuración “Near” (cerca), permite al sistema alertarlo de una posible colisión con el vehículo enfrente del suyo cuando se encuentre mucho más cerca. Esta configuración proporciona menor tiempo de reacción que la configuración “Medium” (media) y “Far” (lejos), lo cual le permite tener una experiencia de conducción más dinámica.

Cambiar el estado del sistema de frenado de activo a apagado, evita que el sistema de frenado limitado no le de soporte o ayuda al conductor, si es que éste no frena adecuadamente en caso de una posible colisión delantera.

#### NOTA:

- Cambiar el estado de configuración del FCW a “Sólo Advertencia” evita que el sistema le proporcione frenado limitado activo, o soporte adicional de frenado si el conductor no está frenando adecuadamente ante una potencial colisión frontal, pero mantiene las alertas visuales y sonoras.



- Cambiar la configuración del frenado activo a “Apagado” (Off), le previene al sistema proporcionar frenado autónomo, o fuerza de frenado adicional cuando el conductor no aplica la adecuada en caso de una potencial colisión.
- El sistema mantendrá la última configuración seleccionada por el conductor después de apagar la ignición.
- El FCW no responderá a objetos irrelevantes como objetos en el toldo, reflejos del piso, objetos que no están en el trayecto del vehículo, objetos que estén demasiado lejos, tráfico que se aproxima o vehículos al frente viajando a la misma velocidad o a mayor velocidad.
- El FCW se deshabilitará igual que el ACC arriba con las pantallas no disponibles

### **Advertencia de FCW Limitado**

Si el sistema en pantalla despliega “ACC/FCW Límited Functionality, o “ACC/FCW Límited Functionality Clean Front Windshield” momentáneamente, podría haber una condición que limite la funcionalidad del sistema FCW. Aunque el vehículo todavía se puede conducir bajo condiciones normales, la activación de los frenos podría no estar disponible en su totalidad. Una vez que la condición que limita el sistema ya no sea presentada, el sistema regresará a su operación normal, si el problema persiste, acuda a su distribuidor autorizado.

### **Advertencia de Servicio a FCW**

Si el sistema se apaga y en la pantalla del panel de instrumentos despliega:

- “ACC/FCW Unavailable Service Required” (ACC/FCW no disponible requiere servicio).
- “Cruise/FCW unavailable service required” (cruce/FCW no disponible, requiere servicio).

Esto indica que hay una falla interna del sistema. Aunque el vehículo todavía se puede conducir en condiciones normales, haga que el sistema sea revisado por un distribuidor autorizado.

### **Información general**

La operación de este equipo está sujeta a las siguientes dos condiciones:

(1) es posible que este equipo o dispositivo no cause interferencia perjudicial y (2) este equipo o dispositivo debe aceptar cualquier interferencia, incluyendo la que pueda causar su operación no deseada.

**NOTA: Cambios o modificaciones no aprobados expresamente por la parte responsable del cumplimiento podrían anular la autoridad del usuario para operar el equipo.**

### **Sistema de monitoreo de presión de llanta (TPMS)**

El sistema de monitoreo de presión de las llantas (TPMS) alertará al conductor en caso de que haya una llanta poco inflada con base en la presión de inflado en frío recomendada en la etiqueta del vehículo.





**NOTA:** La Luz indicadora de monitoreo de presión de las llantas se iluminará en el módulo de instrumentos y sonará una campanilla cuando esté baja la presión de una o más de las cuatro llantas rodando. Además, la pantalla del módulo de instrumentos mostrará el mensaje de presión baja en la pantalla de presiones de llanta con los valores de presión de inflado de las llantas bajas en un color diferente o el radio Uconnect desplegará un mensaje de TPMS, cuando esto suceda, debe aumentar la presión de las llantas a la presión recomendada en frío en la etiqueta del vehículo para que la señal se apague.

La presión de las llantas variará con la temperatura aproximadamente 1 psi (7 kPa) por cada 6.5 °C (12°F) . Esto significa que cuando baja la temperatura exterior, la presión de las llantas disminuye. La presión de las llantas siempre debe establecerse con base en la presión de inflado en frío de las llantas. Esto se define como la presión de las llantas después de que el vehículo no ha sido conducido durante al menos tres horas ni más de 1.6 km (1 milla) después de un periodo de tres horas. La presión de inflado en frío de las llantas no debe exceder la presión máxima de inflado que aparece grabada en las paredes de las llantas. Consulte en esta sección "Llantas – Información general" para más información acerca de cómo inflar correctamente las llantas del vehículo. La presión de las llantas también se incrementa al conducir el vehículo – esto es normal y no debe hacerse ningún ajuste debido a esta mayor presión.

El TPMS alertará al conductor cuando haya una llanta con poca presión, por cualquier razón, si la presión de la llanta es menor que el límite de advertencia de presión baja, incluyendo los efectos de baja temperatura y pérdida natural de presión a través de la llanta.

El sistema TPM continuará alertando al conductor de presión baja de la llanta siempre que esté presente alguna condición, y no se apagará hasta que la presión de la llanta este sobre al nivel del recomendado para la presión en frío. Una vez que la luz advertencia de presión baja de la llanta (Luz de monitoreo de presión de llanta) se enciende, deberá incrementar la presión a la presión recomendada en frío de la placa, consulte la sección de "Monitoreo de presión de llanta" para apagar la advertencia.

El sistema se calibra automáticamente y el indicador TPM se apagará hasta que el nivel de la presión de la llanta sea actualizado. Puede ser que el vehículo necesite ser conducido por 20 minutos arriba de 24 km/h (15 mph) para que se reciba esta información.

Por ejemplo, su vehículo puede tener la presión de la llanta fría recomendada, después de estar estacionado por más de 3 horas, de 33psi (227 kPa). Si la temperatura ambiente es de 20 °C (68°F) y la presión medida de la llanta es de 28 psi (193 kPa), un decremento en la temperatura de -7 °C (20°F) la presión de la llanta disminuirá 24 psi (165 kPa). Esta presión de la llanta es suficientemente baja para prender el indicador de monitoreo de presión de la llanta. Conducir el vehículo puede hacer que la presión suba a 28 psi (193 kPa), pero el indicador del TPMS permanecerá encendido. En este caso sólo se apagará cuando la llanta sea inflada hasta el nivel recomendado para la llanta fría.

**NOTA:** Cuando infle llantas calientes, la presión de la llanta podría necesitar incrementarse hasta 4 psi adicionales (28 kPa) por encima de lo recomendado en la placa de presión de llanta para poder apagar la luz de advertencia.



**¡PRECAUCIÓN!**

- El TPMS ha sido optimizado para las llantas y ruedas de equipo original. Las presiones del TPMS se han establecido para el tamaño de las llantas equipadas en su vehículo. Si utiliza equipo de reemplazo que no es del mismo tamaño, tipo y/o estilo, el sistema podría funcionar incorrectamente o se podría dañar el sensor. El sensor TPM no está diseñado para su uso en ruedas no originales, esto puede contribuir en un desempeño pobre del sistema o pueden ocasionar daños a los sensores. Se recomienda ampliamente el uso de las llantas originales para asegurar la correcta operación de la característica TPMS.
- Si su vehículo está equipado con un TPMS no use sellador no original para llantas ni cejas de balanceo ya que podrían ocasionar daños a los sensores. Después de usar selladores no originales es recomendable acudir con su distribuidor autorizado.
- Después de inspeccionar o ajustar la presión de las llantas, siempre vuelva a instalar el tapón del vástago. Esto evitará que entre humedad y suciedad al vástago de la válvula, lo que podría dañar el sensor TPM.

**NOTA:**

- El TPMS no está diseñado para sustituir al cuidado y mantenimiento normal de las llantas ni para proveer alertas de una falla o problema de las llantas.
- El TPMS no debe utilizarse como un indicador de presión de las llantas mientras ajusta la presión de las llantas de su vehículo.
- Conducir con una llanta muy desinflada ocasiona que la llanta se sobrecaliente y se dañe. El inflado insuficiente también reduce la economía de combustible, la vida del dibujo de la llanta, y puede afectar el manejo del vehículo y su capacidad para detenerse.
- El TPMS no es un sustituto del mantenimiento adecuado de las llantas y es responsabilidad del conductor mantener la correcta presión de las llantas usando un medidor de presión preciso, aún si el inflado insuficiente no ha llegado al nivel de activar la iluminación de la luz indicadora de monitoreo de baja presión de las llantas.
- Aún y cuando los cambios de temperatura de las estaciones afectan la presión de las llantas, el TPM realizará el monitoreo de la presión real de las llantas.

**Sistema premium (si así está equipado)**

El sistema de monitoreo de presión de las llantas (TPMS) usa tecnología inalámbrica con sensores electrónicos montados en el rin de las ruedas para monitorear los niveles de presión de la llanta. Los sensores, montados en cada rueda e integrados en el vástago de la válvula, transmiten las lecturas de presión de la llanta al módulo receptor.

**NOTA: Es muy importante comprobar mensualmente y mantener la presión adecuada de todas las llantas de su vehículo.**


El TPMS consta de los siguientes componentes:

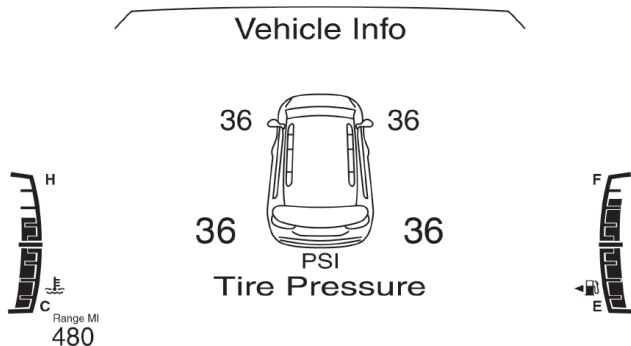
- Módulo receptor



- Cuatro sensores de monitoreo de presión
- Varios mensajes del TPMS, que se muestran en la pantalla del módulo de instrumentos.
- Luz indicadora de TPMS

### Advertencias de baja presión del monitoreo de presión de las llantas

 La luz indicadora de monitoreo de presión de las llantas se iluminará en el módulo de instrumentos y una campanilla sonará cuando la presión de la llanta esté baja en una o más de las cuatro llantas de camino activas. Además, la pantalla del módulo de instrumentos mostrará un mensaje de presión de llanta baja y gráficamente mostrará destellando los valores de la presión de la llanta baja en diferente color. Un mensaje "Inflate tire to XX" (Inflar a XX) se mostrará en la pantalla del módulo de instrumentos.



### Advertencia de monitoreo de presión de aire de llantas

Si se presenta una condición de llanta baja en alguna de las llantas en uso, deberá detenerse tan pronto como sea posible e inflar (la llanta que se muestre con diferentes colores) la presión recomendada de en frío se muestra en la placa de presiones como en el mensaje "Inflate a XX" (inflar a XX).

Una vez que el sistema recibe los valores actualizados, el sistema automáticamente actualizará los valores en la pantalla del módulo de instrumentos con el color original y el mensaje de presión baja, se apagará. Se tendrá que conducir el vehículo durante 20 minutos.

### Advertencia de servicio del TPMS

Cuando se detecta una falla en el sistema, la luz indicadora de monitoreo de presión de las llantas destella durante 75 segundos y después permanece encendida en forma sólida. La falla del sistema también hará sonar una campanilla. Adicionalmente, la pantalla desplegará el mensaje "SERVICE TPM SYSTEM" (advertencia del sistema TPMS) durante un mínimo de cinco segundos y después desplegará guiones (- -) en lugar del valor de la presión para indicar cuál sensor no está siendo recibido.

Si se gira la llave de ignición, esta secuencia se repetirá siempre que todavía exista la falla del sistema. Si ya no existe la falla del sistema, la luz indi-



cadora de monitoreo de presión de las llantas dejará de destellar y ya no se desplegará el mensaje de texto "SERVICE TPM SYSTEM" (advertencia del sistema TPMS) y se desplegará un valor de presión en lugar de los guiones. Una falla del sistema puede ocurrir debido a lo siguiente:

1. Interferencia de la señal debido a dispositivos electrónicos o conducir junto a instalaciones que emiten las mismas radio frecuencias que los sensores del TPMS.
2. Instalación de postventa de cristales tintados que contiene material que puede bloquear las señales de onda de radio.
3. Acumulación de nieve o hielo alrededor de las ruedas o la abertura de las ruedas.
4. El uso de cadenas para llanta en el vehículo.
5. Usando ruedas/llantas no equipadas con sensores TPMS, o equipadas con sensores TPMS de tipo incorrecto.

***Vehículos con refacción compacta (si así está equipado)***

1. La llanta de refacción compacta no tiene sensor del TPMS.  
Por lo tanto, el TPMS no realizará el monitoreo de la presión en la llanta de refacción compacta.
2. Si instala la llanta de refacción de tamaño completo en lugar de una llanta convencional que tiene la presión por debajo del límite de advertencia de presión de llanta baja, sonará una campanilla y la luz de advertencia del TPMS se encenderá en el próximo ciclo de ignición. La pantalla mostrará el mensaje de presión de llanta baja "Low Tire Pressure" y un mensaje de inflar a XX "Inflate to XX" mostrará gráficamente los valores de presión de cada llanta con los valores de baja presión en un color diferente.
3. Después de conducir el vehículo por más de 20 minutos a más de 24 km/h (15 mph), la luz de advertencia del sistema TPMS parpadeará durante 75 segundos y después permanecerá encendida. Además, la pantalla mostrará el mensaje "SERVICE TPM SYSTEM" por tres segundos y después mostrará guiones (- -) en lugar de la presión.
4. Durante los siguientes ciclos del interruptor de la ignición, la alarma sonará y la luz de advertencia del sistema TPMS parpadeará durante 75 segundos y después permanecerá encendida. Además, la pantalla mostrará el mensaje "SERVICE TPM SYSTEM" por un mínimo de cinco segundos y después mostrará guiones (- -) en lugar de la presión.
5. Una vez que repara o reemplaza la llanta de camino original y la reinstala en el vehículo en lugar de la refacción compacta, el TPMS se actualizará automáticamente y la luz indicadora del TPMS se apagará, la pantalla mostrará la nueva presión en lugar de los guiones (- -), mientras ninguna de las cuatro llantas de camino activas tenga la presión debajo del límite de advertencia de presión baja. Se tendrá que conducir el vehículo durante 20 minutos a más de 24 km/h (15 mph) para que el TPMS reciba esta información.

**Desactivación del TPMS (si así está equipado)**

El sistema TPMS puede ser desactivado si se reemplazan las cuatro llantas y sus ensamblajes (ruedas) con llantas y ruedas que no tienen los sensores



TPMS, como al instalar las llantas para invierno en el vehículo.

Para desactivar el TPMS, primero, reemplace las 4 llantas (ruedas) con llantas que no tenga los sensores TPMS. Luego, conduzca el vehículo por 10 minutos a una velocidad de 24 km/h (15 mph). Sonará la campana del TPMS y aparecerá un mensaje "SERVICIO AL SISTEMA TPMS" acompañado de una campanilla que permanecerá por 75 segundos.

Haga el siguiente ciclo de ignición. El TPMS ya no parpadea y no mostrará el mensaje en el panel de instrumentos pero si (guiones"---"), los cuales permanecerá sin valores de presión.

Para reactivar el sistema, coloque las llantas con sensores TPMS, luego conduzca el vehículo por 10 minutos a una velocidad de 24 km/h (15 mph). Sonará la campana del TPMS y aparecerá un mensaje "SERVICIO AL SISTEMA TPMS" acompañado de una campanilla que permanecerá por 75 segundos. Haga el siguiente ciclo de ignición. El mensaje de servicio, ya no aparecerá, siempre y cuando la falla ya no exista.

### **Información general**

La operación de este equipo está sujeta a las siguientes dos condiciones:

(1) es posible que este equipo o dispositivo no cause interferencia perjudicial y (2) este equipo o dispositivo debe aceptar cualquier interferencia, incluyendo la que pueda causar su operación no deseada.

**NOTA: Los cambios y modificaciones hechas no expresamente aprobadas por la parte responsable, podría anular la autoridad de operar el equipo.**

## **PROTECCIONES PARA LOS OCUPANTES**

Una de las características de seguridad más importantes en su vehículo son los sistemas de protección:

### **Características del sistema de protección para los ocupantes**

- Sistema de cinturones de seguridad
- Bolsas de aire SRS (Sistemas suplementarios de retención)
- Sistema de protección para niños

Algunas de las características de seguridad descritas en esta sección pueden ser consideradas como equipo estándar para algunos modelos o bien podrían ser parte de un paquete opcional. En caso de que no tenga la certeza sobre las características de seguridad de su vehículo, póngase en contacto con su distribuidor autorizado.

### **Precauciones importantes de seguridad**

Por favor, ponga mucha atención a la información en esta sección. Le dice cómo utilizar su sistema de protección apropiadamente y mantenerlo a usted y a sus pasajeros lo más seguros posible.

Aquí hay algunos pasos para minimizar riesgos si se produce un despliegue de las bolsas de aire:



1. Los niños de 12 años o menos, deberán ir sentados en la parte trasera del vehículo con el cinturón de seguridad colocado apropiadamente.
2. Si un niño de 2 a 12 años tiene, por alguna razón, que ir sentado en el asiento delantero, mueva el asiento del pasajero lo más atrás posible y utilice un sistema de protección para niños adecuado para su edad. (Refiérase a la sección de "Protecciones para niños", más adelante).
3. Los niños que no son lo suficientemente grandes para utilizar el cinturón de una forma apropiada (vea la sección de "Protección para niños"), deberán estar sentados en los asientos traseros en una silla para niños o con un asiento elevado. Los niños más grandes que ya no ocupan sillas o asientos elevados deberán estar sentados en el asiento trasero con el cinturón de seguridad colocado apropiadamente.
4. No permita que los niños pasen el cinturón de seguridad por debajo de su brazo o detrás de su espalda.
5. Debe leer las instrucciones que vengan con el sistema de protección para niños, para asegurarse de una instalación correcta.
6. Todos los ocupantes deberán usar el cinturón de seguridad correctamente.
7. El conductor y el pasajero delantero, deberán mover el asiento lo más atrás posible, tanto como sea práctico, para dejar espacio cuando se desplieguen las bolsas de aire.
8. No se recargue contra la ventana o la puerta. Si su vehículo tiene bolsas de aire laterales, éstas se inflarán en los espacios que existen entre la puerta y usted en un despliegue de bolsas y podrían herirlo.
9. Si el sistema de bolsas de aire de su vehículo necesita ser modificado para acomodar a una persona con capacidades diferentes, contacte a su distribuidor autorizado.

### ¡ADVERTENCIA!

- Nunca coloque un sistema de protección para niños orientado hacia atrás frente a una bolsa de aire. El despliegue de la bolsa de aire frontal puede provocar lesiones graves o incluso la muerte a niños de 12 años o menores, incluyendo a niños en un sistema de protección orientado hacia atrás.
- Sólo utilice sistemas de protección orientados hacia atrás en el asiento trasero.

## Sistema de cinturones de seguridad

Abróchese el cinturón aun cuando sea un conductor excelente incluso en viajes cortos. Alguien más en la calle puede ser un mal conductor y causar una colisión en la cual esté usted involucrado. Esto puede ocurrir lejos de su casa o en su propia calle.


Las investigaciones han mostrado que los cinturones de seguridad salvan vidas y pueden reducir la gravedad de las lesiones en una colisión. Algunas de las peores lesiones ocurren cuando la gente es lanzada fuera del vehículo. Los cinturones de seguridad proporcionan protección contra esto y reducen el riesgo de lesiones causadas por golpearse en el interior del



vehículo. Toda persona en un vehículo necesita llevar el cinturón abrochado en todo momento.

### **Sistema recordatorio de cinturón de seguridad (BeltAlert®)**

#### ***BeltAlert® del conductor y pasajero (si así está equipado)***

 BeltAlert® es una función que se hizo para recordarles al conductor y al pasajero (si está equipado con BeltAlert® para el pasajero frontal) que abrochen sus cinturones. Esta función se activa cuando la ignición está en posición START (arranque) o de ON/RUN (encendido/en marcha).

#### ***Indicador inicial***

Si el conductor no tiene abrochado el cinturón de seguridad cuando coloca el interruptor de ignición a la posición START u ON/RUN por primera vez, una señal auditiva sonará por algunos segundos. Si el conductor o el pasajero frontal (si está equipado con BeltAlert para pasajero) desabrochan su cinturón de seguridad cuando coloca el interruptor de ignición en la posición START u ON/RUN por primera vez, la luz de recordatorio de cinturón de seguridad se encenderá y permanecerá encendida hasta que ambos cinturones sean abrochados. El BeltAlert del pasajero delantero no se activará cuando el asiento se encuentra desocupado.

#### ***Secuencia de advertencia del BeltAlert***

La secuencia de advertencia de BeltAlert comienza cuando el vehículo alcanza una velocidad específica y el cinturón de seguridad del conductor y/o pasajero delantero está desabrochado (el sistema de alerta BeltAlert para el pasajero no estará activo cuando el asiento del pasajero se encuentre desocupado). La secuencia de advertencia del BeltAlert comienza haciendo parpadear la luz de recordatorio del cinturón de seguridad y emitiendo una campana intermitente. Una vez completada la secuencia, la luz de advertencia continuará encendida hasta que los cinturones sean abrochados. La secuencia de advertencia del BeltAlert puede repetirse dependiendo de la velocidad del vehículo, hasta que el conductor y/o pasajero delantero abrochen sus cinturones. El conductor debe de indicar a todos los demás pasajeros que abrochen sus cinturones de seguridad.

#### ***Cambio de estado***

Si el conductor o pasajero delantero (si está equipado con BeltAlert para pasajero delantero), desabrocha su cinturón mientras el vehículo se encuentra en movimiento, la secuencia de advertencia del BeltAlert comenzará y seguirá hasta que se abrochen los cinturones nuevamente. La función BeltAlert del asiento del pasajero no se activará cuando éste no se encuentre ocupado. BeltAlert puede ser activado cuando un animal o algún objeto pesado se encuentre en el asiento del pasajero delantero o cuando el asiento se encuentre plegado (si así está equipado). Se recomienda que las mascotas sean sujetadas en los asientos traseros utilizando arneses o jaulas para mascotas que estén aseguradas utilizando los cinturones de seguridad y que la carga quede bien sujetada.

El sistema BeltAlert puede ser activado o desactivado por su distribuidor autorizado. FCA no recomienda la desactivación del sistema BeltAlert.

**NOTA:** Aunque el sistema BeltAlert® haya sido desactivado, la luz de recordato-



rio de cinturón de seguridad continuará encendida mientras que el conductor o el pasajero (si está equipado con BeltAlert®) continúen sin abrocharse el cinturón de seguridad.

### Cinturones torso pélvicos

Todos los asientos dentro de su vehículo están equipados con cinturones torso pélvicos.

El dispositivo retractor de la correa del cinturón está diseñado para asegurar a los ocupantes, sólo en paradas o impactos repentinos. Esta característica permite que, en condiciones normales, la correa que pasa sobre el pecho se mueva libremente con usted. En una colisión, el cinturón se trabará reduciendo el riesgo de que usted se golpee contra el interior del vehículo o sea expulsado de él.

#### ¡ADVERTENCIA!

- Confiar sólo en el sistema de las bolsas de aire, no es suficiente en una colisión. Las bolsas de aire trabajan en conjunto con el sistema de cinturón de seguridad. En alguna colisión, las bolsas de aire podrían no desplegarse. Siempre use el cinturón de seguridad a pesar de tener bolsas de aire.
- En un accidente usted o sus pasajeros podrían salir lastimados si no tienen colocado el cinturón de seguridad, podrían golpearse con el interior del vehículo, o golpear a otros pasajeros, o salirse del vehículo. Siempre asegúrese de que los pasajeros se coloquen el cinturón de seguridad apropiadamente.
- Es peligroso viajar en el compartimiento de carga, dentro o fuera del vehículo. En caso de una colisión, las personas que viajen en dicha área pueden ser heridas seriamente o inclusive morir.
- No permita que las personas viajen en áreas que no tengan asientos y cinturones de seguridad.
- Asegúrese de que todas las personas que viajan en su vehículo estén correctamente sentadas y usen el cinturón de seguridad. Los ocupantes, incluyendo al conductor, deben utilizar siempre los cinturones de seguridad se incluya o no una bolsa de aire en la posición donde se encuentren sentados para minimizar el riesgo de lesiones severas o la muerte en el evento de una colisión.
- Utilizar el cinturón de seguridad en el lugar incorrecto puede provocar que las lesiones de una colisión sean mucho peores. Usted puede sufrir heridas internas, o podría incluso deslizarse por debajo del cinturón de seguridad. Siga estas instrucciones para utilizar el cinturón de seguridad de forma segura y para mantener a sus pasajeros seguros también.
- Sujetar a dos personas con un mismo cinturón puede ocasionar lesiones más graves, ya que las personas pueden golpearse entre sí, lastimándose seriamente. Nunca utilice un cinturón, unitario o pélvico, para sujetar a más de una persona, no importa cuál sea su tamaño.





**¡ADVERTENCIA!**

- Si el cinturón está torcido tampoco cumplirá su función y en una colisión, incluso podría llegar a cortarle. Asegúrese de que el cinturón esté derecho. Si no lo puede enderezar, llévelo a su distribuidor para que lo reparen.

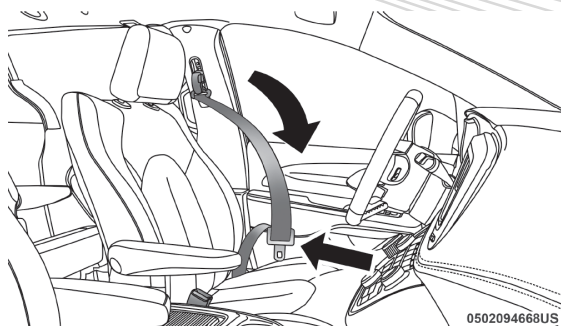
**¡ADVERTENCIA!**

- Si introduce la contrahebillas en la hebilla equivocada, el cinturón no lo protegerá correctamente. La porción pélvica podría quedarle muy alta en su cuerpo, provocándole posiblemente lesiones internas. Siempre abroche el cinturón en la hebilla más cercana a usted.
- Un cinturón demasiado flojo tampoco lo protegerá. En un frenado repentino usted podría ser impulsado más adelante de lo debido, incrementando la posibilidad de lesionarse. Ajuste su cinturón de seguridad correctamente.
- Es muy peligroso pasar la correa del cinturón por abajo de los brazos, pues en una colisión su cuerpo puede zafarse y golpear contra el interior del vehículo, aumentando las lesiones serias en la cabeza y el cuello. Un cinturón usado bajo los brazos puede ocasionar lesiones internas. Las costillas no son tan fuertes como los huesos de los hombros. Pase la correa superior del cinturón sobre su hombro, en donde están los huesos más fuertes, de modo que estos, absorban la fuerza de una colisión.
- Un cinturón colocado detrás de usted no lo protegerá de una lesión durante una colisión. Es más probable que se golpee la cabeza en una colisión si no se usa la parte torzal del cinturón. Los cinturones torso-pélvicos están diseñados para usarse juntos.
- Un cinturón deshilachado o trozado, puede rasgarse en una colisión y dejarlo sin protección. Revise periódicamente el sistema de cinturones para ver si están trozados, deshilachados o tienen partes flojas. Reemplace de inmediato las partes dañadas. No desarme ni modifique el sistema. Después de un accidente reemplace los conjuntos de cinturones de seguridad.
- Un cinturón mal colocado puede incrementar el riesgo de lesiones en una colisión. El cinturón debe ser colocado sobre los huesos de la cadera y cruzando el abdomen. Siempre use el cinturón de seguridad de manera correcta.

***Instrucciones de operación del cinturón***

1. Entre al vehículo y cierre la puerta. Recárguese en el respaldo y ajuste el asiento.
2. La contrahebillas del cinturón de seguridad está arriba del respaldo de su asiento a un lado de su brazo. Sujete la contrahebillas y jálela para que salga la correa del cinturón. Deslice la contrahebillas por la correa, tanto como sea necesario para que el cinturón cruce su regazo.





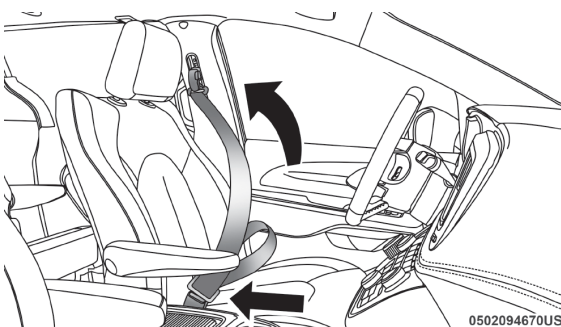
#### Jalando la contrahebillas

3. Cuando el cinturón se haya extendido lo suficiente, inserte la contrahebillas en la ranura de la hebillas, hasta que escuche un clic.



#### Insertando la contrahebillas en la hebillas

4. Coloque el cinturón pélvico por arriba de sus muslos, que cruce sobre la parte baja del abdomen. Para que esta parte no quede floja, jale un poco hacia arriba el cinturón. Para aflojarlo si está demasiado apretado, incline la contrahebillas y jale la correa. Al ajustar bien el cinturón, se reduce el riesgo deslizarse por debajo de las correas en caso de una colisión.



#### Acomodo del cinturón

5. Coloque el cinturón torácico sobre su pecho de manera que lo sienta cómodo y no le quede sobre el cuello. El retractor lo jalará evitando que quede flojo.



6. Para liberar el cinturón, oprima el botón rojo en la hebilla. El cinturón regresará automáticamente a su posición de almacenaje. Si es necesario, deslice la contrahebilla por la correa hacia abajo, para permitir que el cinturón se retraiga totalmente.

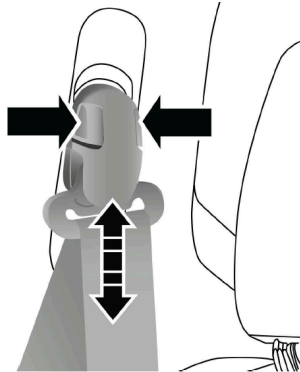
### **Procedimiento para desenredar la correa del cinturón de seguridad**

Aplice el siguiente procedimiento para desenredar un cinturón de seguridad.

1. Coloque la contrahebilla del cinturón lo más cerca posible al punto de anclaje.
2. Cerca de 15 o 30 cm (6 a 12 pulgadas) sobre la contrahebilla, sujete y gire la cinta del cinturón 180° para crear un doblez que comience arriba de la contrahebilla.
3. Deslice la contrahebilla hacia arriba sobre la cinta doblada. La cinta doblada debe entrar en la ranura en la parte superior de la contrahebilla.
4. Continúe deslizando la contrahebilla hacia arriba por toda la cinta hasta que ya no esté enredada.

### **Ajuste del anclaje superior del cinturón torácico**

El cinturón de los asientos delanteros y de segunda fila se puede ajustar hacia arriba o hacia abajo, para que no le quede sobre el cuello. Oprima el botón de liberación para soltar el anclaje y entonces muévalo hacia arriba o hacia abajo, a la posición que le acomode mejor.



### **Ajuste la altura del cinturón**

Por ejemplo, si usted es de estatura menor al promedio, le acomodará mejor una posición más baja, y si por el contrario usted es más alto, preferirá una posición más alta. Al liberar el anclaje, trate de moverlo hacia arriba y hacia abajo para cerciorarse de que haya quedado asegurado.

**NOTA:** El anclaje superior del hombro ajustable está equipado con una función **Easy Up**. Esta función permite al anclaje del cinturón de hombro ajustarse en la posición alta sin empujar o apretar el botón de liberación. Para verificar que el anclaje del cinturón de hombros está colocado, jale hacia abajo sobre el anclaje del hombro hasta que quedé bloqueado.



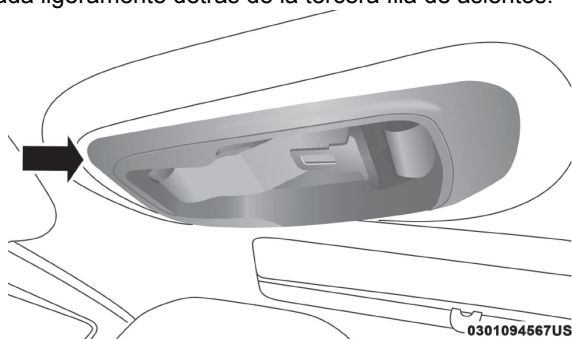
**¡ADVERTENCIA!**

- Utilizar el cinturón de seguridad en el lugar incorrecto puede provocar que las lesiones de una colisión sean mucho peores. Usted puede sufrir heridas internas, o podría incluso deslizarse por debajo del cinturón de seguridad. Siga estas instrucciones para utilizar el cinturón de seguridad de forma segura y para mantener a sus pasajeros seguros también.
- Coloque el cinturón cruzado a su pecho y hombro con poca holgura, que le quede cómodo y que no descanse en su cuello. El retractor retirará todo holgura extra de la correa.
- El mal ajuste del cinturón de seguridad podría perder la efectividad de seguridad durante una colisión.
- Siempre haga todos los ajustes del cinturón de seguridad cuando el vehículo esté detenido.

***Instrucciones para operar el cinturón de hombro central de la segunda (si así aplica) y tercera fila***

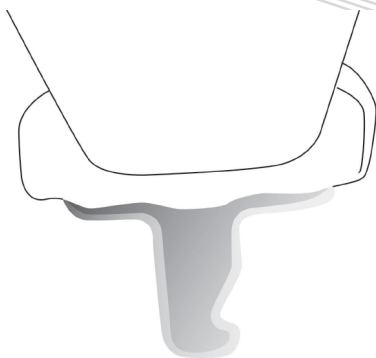
El cinturón de seguridad del asiento central de la segunda (si así aplica) y tercera fila están equipados con minihebillas y contrahebillas, que le permite desenganchar el anclaje inferior cuando el asiento esté plegado. La minihebillas y la correa del cinturón pueden guardarse en el toldo detrás de los asientos frontales cuando no se estén ocupando.

1. Retire la minihebillas y la hebillas normal de su compartimiento en el toldo localizada ligeramente detrás de la tercera fila de asientos.

**Guardado de la minihebillas**

2. Tome la minihebillas y júela sobre el asiento.

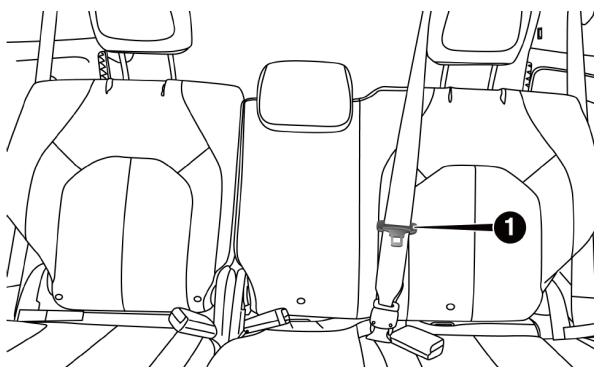




0502094578US

### Guardado de la minihebillita

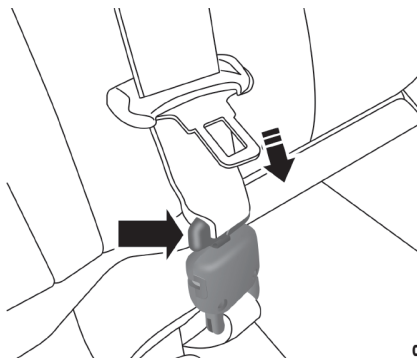
3. Pase la cinta por el lado izquierdo de la cabecera.



### Mini hebilla y hebilla conectadas

1. Placa de la hebilla del cinturón

4. Cuando el cinturón está lo suficientemente largo para sujetarse, inserte la minihebillita en la mini contrahebillita hasta que escuche un "clíc".

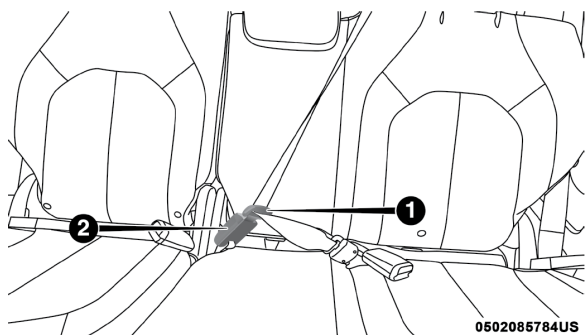


0502094579US

### Conexión de la minihebillita a la hebilla



- Recárguese en el asiento y deslice la contrahebillas normal hacia arriba en la cinta tan lejos como sea necesario para permitir que el cinturón abarque su regazo.

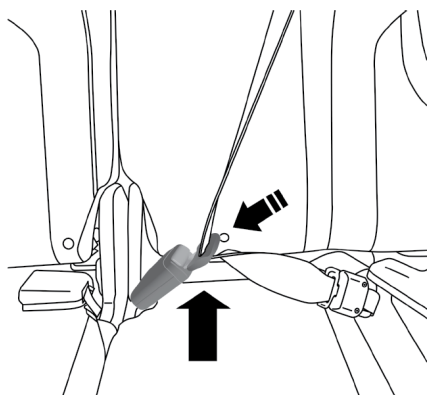


0502085784US

#### Hebilla del asiento trasero central

- Placa de la hebilla del cinturón
- Hebilla del cinturón

- Cuando el cinturón está lo suficientemente largo para engancharse inserte la contrahebillas en la hebilla hasta escuchar un "clic".



0502094581US

#### Enganche de la hebilla del asiento trasero central

- Localice el cinturón pélvico sobre sus muslos, por debajo de su abdomen. Para remover la cinta sobrante en la parte del torso, jale hacia arriba el cinturón del hombro. Para aflojar el cinturón en la parte del torso si está muy ajustado, jale. Un cinturón ajustado reduce el riesgo de deslizarse por debajo de cinturón en una colisión.
- Coloque el cinturón a la altura del hombro sobre su pecho de manera confortable que no roce su cuello. El retractor eliminará cualquier sobrante en el cinturón.



9. Para liberar el cinturón, oprima el botón rojo en la contrahebillas.
10. Para soltar la contrahebillas de la minihebillas para su almacenamiento, inserte la hebillas normal dentro del botón negro en la parte superior de la mini contrahebillas. El cinturón se retraerá automáticamente a su posición de almacenado. Si es necesario deslice la contrahebillas por debajo de la cinta para permitir que ésta se retraiga completamente. Coloque la minihebillas y la hebillas autobloqueante en la posición de guardado.

### ¡ADVERTENCIA!

- Si la mini contrahebillas y la minihebillas no se enganchan apropiadamente cuando el cinturón de seguridad esté siendo ocupado por un pasajero, el cinturón no brindará la protección adecuada y podría incrementarse el riesgo de salir lastimado en un accidente.
- Cuando vuelva a colocar la mini contrahebillas y la minihebillas, asegúrese de que la correa del cinturón no esté torcida, si lo está, siga el procedimiento anteriormente descrito.

### Extensor de cinturón de seguridad

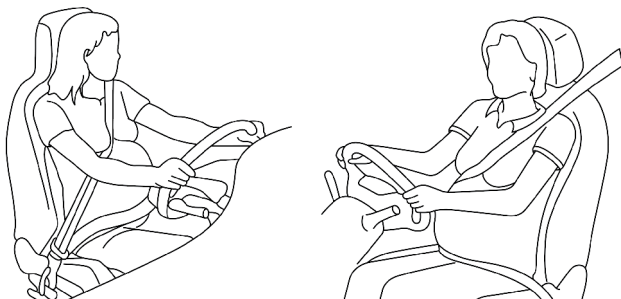
Si un cinturón de seguridad es demasiado corto, aun cuando esté extendido totalmente y cuando el anclaje superior ajustable del cinturón torácico (opcional) está en su posición más baja, su distribuidor puede proporcionarle un extensor de cinturón de seguridad. Este extensor sólo deber usarse si el cinturón existente no es suficientemente largo. Cuando no se requiera, quite el extensor y guárdelo.

### ¡ADVERTENCIA!

- SÓLO use un extensor de cinturón de seguridad si es requerido físicamente para ajustar apropiadamente el sistema del cinturón de seguridad. No use el extensor cuando esté desgastado o si la distancia entre el eje frontal del extensor y el centro del cuerpo del ocupante es menor a 15 cm (6 pulgadas).
- Usar un extensor de cinturón de seguridad cuando no se necesita puede incrementar el riesgo de lesiones o incluso la muerte en una colisión. Úselo sólo cuando el cinturón pélvico no es suficientemente largo y sólo en las posiciones de asiento recomendadas. Quite y guarde el extensor cuando no se necesite.



## Cinturones de seguridad y mujeres embarazadas



### Mujeres embarazadas y cinturones de seguridad

Los cinturones de seguridad deben ser usados por todos los ocupantes, incluyendo mujeres embarazadas: el riesgo de lesiones en caso de un accidente se reduce para ellas y el futuro bebe si se encuentran usando el cinturón de seguridad.

Coloque el cinturón de seguridad ajustado, debajo del abdomen y cruzando a través de los fuertes huesos de las caderas. Coloque la parte torácica del cinturón a través del pecho y lejos del cuello. Nunca coloque esta porción por detrás o por debajo del brazo.

### Pretensores del cinturón de seguridad

Los cinturones de seguridad para ambas posiciones de asiento frontales están equipados con dispositivos pretensores diseñados para quitar soltura del cinturón de seguridad en el caso de una colisión. Estos dispositivos pueden mejorar el funcionamiento del cinturón de seguridad asegurando que éste apriete pronto al ocupante en una colisión. Los pretensores funcionan para todos los tamaños de los ocupantes, incluyendo aquellos en un protector para niño.

**NOTA:** Estos dispositivos no son un sustituto de la colocación apropiada de los cinturones de seguridad en el ocupante. El cinturón de seguridad todavía debe usarse debidamente ajustado y acomodado.

Los pretensores son disparados por el módulo de control de protección del ocupante (ORC). Como las bolsas de aire frontales, los pretensores son artículos de un solo uso. Después de una colisión que sea suficientemente severa como para desplegar las bolsas de aire y los pretensores, ambos deben reemplazarse inmediatamente.

### Característica del manejo de energía

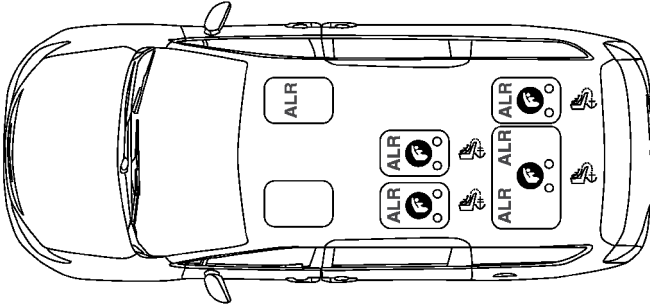
Éste vehículo cuenta con un sistema de cinturones de seguridad que tiene la característica de manejo de energía en los asientos delanteros para reducir todavía más el riesgo de lesiones en caso de una colisión. Éste sistema de cinturones de seguridad tiene un conjunto de retractores diseñado para liberar la cinta en forma controlada. Ésta característica está diseñada para reducir la fuerza del cinturón sobre el pecho del ocupante.





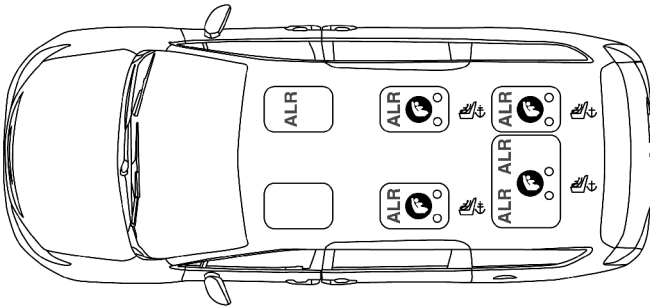
### Bloqueo automático intercambiable del retractor (ALR)

Los cinturones de seguridad en las posiciones de asiento de los pasajeros están equipados con retractores de bloqueo automático (ALR) intercambiables, que se utilizan para asegurar un sistema de protección para niños. Para mayor información, refiérase a “Instalación de la protección para niños utilizando los cinturones de seguridad del vehículo” en la sección “Protección para niños”. La imagen de abajo define el tipo de característica para cada posición de asiento.



0502118831US

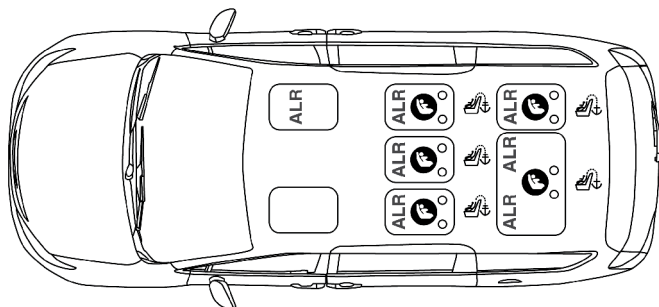
Ubicación del ALR en asientos de banca (7 pasajeros)



0502110303US

Ubicación del ALR en de asientos Stow 'n Go 7 pasajeros





0502110304US

### Ubicación del ALR 8 pasajeros

- ALR= Retractor de bloqueo automático intercambiable

Si el asiento del pasajero está equipado con el ALR y está siendo utilizado: sólo jale las correas lo suficiente para que éstas queden un poco flojas sobre pecho y cadera del ocupante, para no activar el ALR. Si el ALR se activa usted oír un sonido para indicar la retracción de bloqueo automático del cinturón. En este caso permita que la correa del cinturón se retraiga por completo y después ajuste las correas en la posición en la que se encuentre más cómodo el ocupante, ancle las hebillas hasta oír un “clic” y retire lo sobrado de las correas.

En este modo, el cinturón de torso se pre-bloquea automáticamente. El cinturón se retraerá para eliminar cualquier holgura en el cinturón del hombro. La modalidad de bloqueo automático está disponible en todas las posiciones de asiento de los pasajeros que tengan cinturón de hombro y cadera. Utilice el modo de bloqueo automático cada vez que un sistema de retención infantil sea instalado en una posición de asiento que tiene un cinturón de seguridad con esta característica. Los niños de 12 años y menores siempre deben estar protegidos adecuadamente en el asiento trasero.

### ¡ADVERTENCIA!

- Nunca posicione un sistema de protección para niños orientado hacia atrás frente a una bolsa de aire. El despliegue de la bolsa de aire frontal puede provocar lesiones graves o incluso la muerte a niños de 12 años o menores, incluyendo a niños en un sistema de protección orientado hacia atrás.
- Sólo utilice sistemas de protección orientados hacia atrás en el asiento trasero.

### Cómo activar el modo de bloqueo automático

1. Abroche el cinturón torso/pélvico.
2. Sujete la parte del hombro y jálela hacia abajo hasta que extraiga todo el cinturón.
3. Permita que el cinturón se retraiga. Mientras el cinturón se retrae, usted escuchará un sonido de chasquidos. Esto indica que el cinturón de seguridad está en la modalidad de bloqueo automático.



### Cómo desactivar la modalidad de bloqueo automático

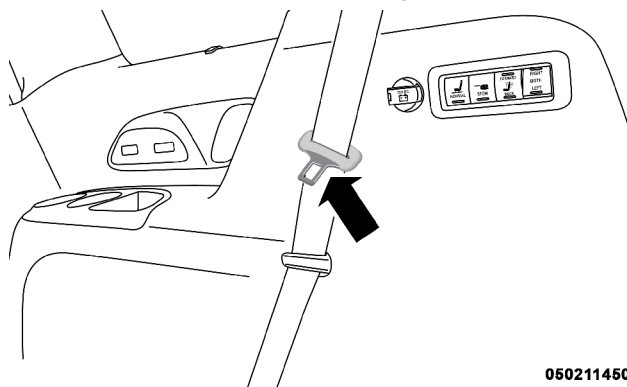
Desabroche la combinación de cinturón torso-pélvico y permita que este sea retraído completamente para desactivar la modalidad de bloqueo automático y permitir que se active la modalidad de bloqueo de emergencia del vehículo.

#### ¡ADVERTENCIA!

- El conjunto de cinturón y retractor debe cambiarse si la característica de retracción de bloqueo automático (ALR) del conjunto del cinturón de seguridad o cualquier otra función del cinturón de seguridad no está funcionando correctamente cuando se verifica de acuerdo a los procedimientos del manual de servicio.
- No reemplazar el cinturón y el retractor podrían aumentar el riesgo de lesiones en una colisión.
- No use el modo automático de bloqueo para brindar protección a ocupantes que usen el cinturón de seguridad o niños que usen sillas altas para el uso de cinturones de seguridad. El modo de bloqueo solo se utiliza para instalar sillas para niño que tengan algún arnés para retenerla.

### Costura del cinturón de seguridad (si así está equipado)

Los asientos traseros de los extremos pueden estar equipados con una costura que eleva la contrahebillas del cinturón de seguridad, facilitando el acceso a los ocupantes. Si la costura interfiere con la correcta instalación del sistema de protección para niños, deslice la contrahebillas sobre la costura para acortar la porción pélvica del cinturón e instale el sistema de protección para niños normalmente. Cuando el sistema de protección sea retirado del vehículo, deslice la contrahebillas por encima de la costura para permitirle a los ocupantes abrocharse el cinturón de seguridad correctamente.



0502114502US

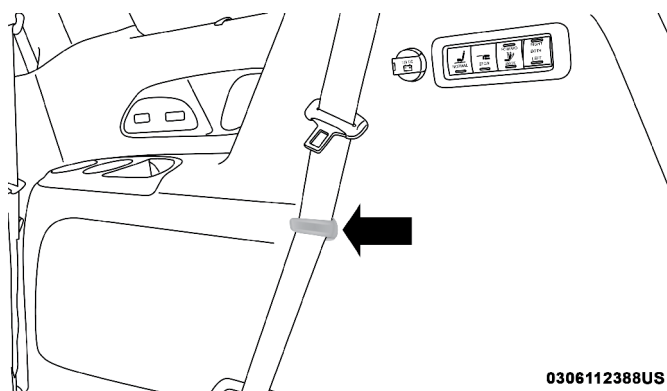
Ubicación de la costura del cinturón de seguridad

### Clip de sujeción en la tercera fila de asientos (si así está equipado)

Su vehículo puede estar equipado con un clip de sujeción en la parte baja del panel interior a la altura de la tercera fila de asientos. Este clip es utilizado para mantener el cinturón de seguridad fuera de la trayectoria de



la tercera fila de asientos plegable eléctricamente. Solamente coloque el cinturón de seguridad en el clip mientras pliega o despliega la tercera fila de asientos. No deje el cinturón de seguridad detrás del clip cuando el cinturón sea usado por un ocupante.



0306112388US

Clip de sujeción en la tercera fila de asientos

### ¡ADVERTENCIA!

No coloque el cinturón de seguridad en el clip de sujeción cuando éste será ocupado para sujetar a un ocupante. El cinturón de seguridad no estará en la posición correcta para brindar protección y el ocupante podría lesionarse más severamente en un accidente.


## Sistemas de protección complementarios (SRS)

Algunas de estas características de seguridad descritas en esta sección podrían ser equipamientos estándar en algunos modelos, o pueden ser opcionales en otros. Si no está seguro, pregunte a su distribuidor autorizado.

El sistema de bolsas de aire debe estar listo para protegerle en una colisión. El Controlador de retención del ocupante (ORC) monitorea los circuitos y las interconexiones asociadas con los componentes del sistema de bolsas de aire. Su vehículo puede estar equipado con los siguientes componentes del sistema de bolsas de aire.

### Componentes del sistema de bolsa de aire


Su vehículo puede estar equipado con los siguientes componentes en el sistema de bolsas de aire:

- Controlador de protección del ocupante (ORC)
- Luz de advertencia de las bolsas de aire 
- Volante y columna de la dirección
- Tablero de instrumentos
- Protectores de impactos de rodilla
- Bolsas de aire del conductor y pasajero delantero avanzadas



- Interruptor de la hebilla del cinturón
- Bolsas de aire suplementarias laterales
- Bolsa de aire suplementaria para rodillas
- Sensores frontales y laterales de bolsa de aire
- Pretensores de cinturones de seguridad
- Sensores de posición de los asientos
- Sistema de clasificación del ocupante (OCS)

#### Luz de advertencia de la bolsa de aire

 El ORC monitorea las lecturas de las partes electrónicas del sistema de la bolsa de aire cuando la ignición está en la posición de START o de ON/RUN. Si la ignición está en la posición de OFF o en la de ACC, el sistema de bolsa de aire no está encendido y las bolsas de aire no se inflarán.

El ORC contiene un sistema de energía de respaldo que podría desplegar las bolsas de aire en eventos si la batería ha perdido energía o ha sido desconectada previa a un despliegue.

El ORC enciende la luz de advertencia de la bolsa de aire en el panel de instrumentos aproximadamente ocho segundos por una verificación cuando la ignición es llevada por primera vez a ON. Después de ese chequeo, la luz de advertencia de la bolsa de aire, se apagará. Si el ORC detecta un mal funcionamiento en cualquier parte del sistema, se encenderá la luz de advertencia de la bolsa de aire. Sonará una campana para alertarle que la luz está presente o cada vez que encienda el vehículo.

El ORC también incluye diagnósticos que iluminarán la luz de advertencia de la bolsa de aire del módulo de instrumentos si se observa una falla. Los diagnósticos también registran la naturaleza del mal funcionamiento. Mientras que el sistema de bolsa de aire está diseñado para libre mantenimiento, si alguna de las siguientes cosas pasa, lleve el vehículo con su distribuidor autorizado inmediatamente.

- La luz de bolsa de aire no enciende ni parpadea durante los cuatro a ocho segundos cuando el interruptor de ignición se pone por primera vez en encendido.
- La luz permanece encendida o parpadea después del intervalo de cuatro a ocho segundos.
- La luz parpadea o se enciende y permanece encendida mientras usted conduce.

**NOTA:** Si el velocímetro, tacómetro, o cualquier marcador relacionado no está trabajando, el controlador de protección a los ocupantes (ORC) podría estar inhabilitado. Las bolsas de aire podrían no estar listas para inflarse para proteger. Compruebe de inmediato el bloque de fusibles en busca de fusibles quemados. Consulte la etiqueta ubicada dentro de la cubierta del bloque de fusibles en busca de los fusibles correspondientes a la bolsa de aire. Acuda a su distribuidor autorizado si los fusibles están bien.



**¡ADVERTENCIA!**

Ignorar la luz de advertencia de bolsa de aire en su tablero de instrumentos puede significar que no tendrá bolsas de aire para protegerlo en una colisión. Si la luz no enciende al momento de la verificación automática cuando se arranca, permanece encendida después de arrancar el vehículo, o si se enciende mientras conduce, haga verificar el sistema de las bolsas de aire con su distribuidor autorizado de inmediato.

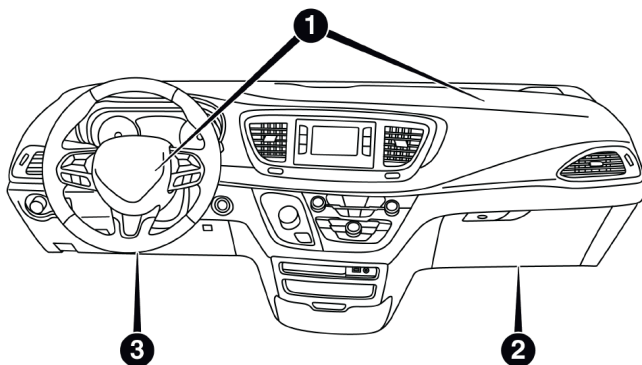
**Luz de advertencia de la bolsa de aire redundante**

Si hay una falla con la luz de advertencia de la bolsa de aire es detectada, la cual podría afectar el Sistema de Retención Complementario (SRS), la luz de advertencia de la bolsa de aire redundante se iluminará en el panel de instrumentos. Esta luz, permanecerá hasta que se corrija la falla. Adicionalmente, sonará una campana para alertarle que la luz de advertencia de la bolsa de aire redundante está presente y una falla ha sido detectada. Si esta luz aparece inmediatamente o permanece al conducir, lleve su vehículo con un distribuidor autorizado.

Para más detalles acerca de la luz redundante de advertencia de la bolsa de aire, refiérase a la sección "Tablero de instrumentos".

**Bolsas de aire delanteras avanzadas**

Este vehículo tiene bolsas de aire delanteras tanto para el conductor como para el pasajero delantero como un complemento de los sistemas de protección de los cinturones de seguridad. La bolsa de aire del conductor está montada en centro del volante de la dirección. La bolsa de aire del pasajero delantero está dentro del tablero de instrumentos arriba de la guantera. Las palabras "SRS AIRBAG" o "AIRBAG" están grabadas en las cubiertas de las bolsas de aire.



1. Bolsa de aire delantera avanzada del conductor y del pasajero
2. Protector de rodillas del pasajero / Bolsa suplementaria de protección de rodilla del pasajero
3. Bolsa de aire suplementaria de rodilla del conductor/protector de rodilla del conductor



**¡ADVERTENCIA!**

- El estar muy cerca del volante o panel de instrumentos durante el despliegue de las bolsas de aire frontales avanzadas puede causar lesiones serias, incluyendo la muerte. Las bolsas de aire necesitan espacio para inflarse. Siéntese hacia atrás, cómodamente con sus brazos extendidos hacia el volante o panel de instrumentos.
- Nunca coloque una silla de retención orientada hacia atrás, frente a una bolsa de aire. Una bolsa de aire avanzada frontal que se despliegue, puede matar o causar una lesión grave a un niño de 12 años o menor, incluyendo a un niño en una silla de retención orientada hacia atrás.
- Solamente utilice una silla de retención orientada hacia atrás en un asiento trasero.

***Características de las bolsas de aire del conductor y pasajero delantero***

El sistema cuenta con bolsas de aire multi etapas para el conductor y para el pasajero. Este sistema proporciona el despliegue necesario a la severidad y al tipo de colisión de acuerdo a como lo determina el Controlador de protección de los ocupantes (ORC), el cual recibe información de los sensores de impacto al frente del vehículo.

La primera etapa del inflador es dispararse inmediatamente durante un impacto que requiera el despliegue de las bolsas de aire. Poca energía de inflado es usada cuando se tratan de colisiones poco severas. Una mayor energía es liberada cuando se tienen colisiones más severas.

Este vehículo puede estar equipado con sensores de posición de la corredera del asiento de conductor y del pasajero delantero. Dichos sensores pueden ajustar el rango de inflado de las bolsas delanteras avanzadas con base en la posición del asiento.

Este vehículo puede estar equipado con un interruptor de la hebilla del cinturón de seguridad del conductor y/o del pasajero delantero. Dicho interruptor detecta si el cinturón de seguridad del conductor o del pasajero delantero está abrochado. El interruptor de la hebilla del cinturón de seguridad podría ajustar el rango de inflado de las bolsas de aire delanteras avanzadas.

Este vehículo puede estar equipado con un sistema de clasificación de ocupante del asiento de pasajero delantero (OCS) que puede ajustar el rango de inflado de la bolsa de aire para el pasajero delantero basándose en el peso del ocupante de dicho asiento.

**¡ADVERTENCIA!**

- No se deben colocar objetos sobre o cerca de las bolsas de aire frontales, pues estos pueden causar daños si el vehículo colisiona con la fuerza suficiente para que se inflen las bolsas de aire.



**¡ADVERTENCIA!**

- No coloque nada sobre o alrededor de las bolsas de aire, tampoco trate de abrirlas manualmente podría dañarlas y usted podría resultar lastimado pues las bolsas de aire podrían dejar de funcionar. Las cubiertas de las bolsas de aire están diseñadas para abrirse únicamente cuando es necesario que se inflen las bolsas de aire.
- Confiar solo en el sistema de las bolsas de aire, pues podría ocasionar heridas graves tras una colisión. Las bolsas de aire trabajan en conjunto con el sistema de los cinturones de seguridad. En alguna colisión, las bolsas de aire podrían no desplegarse. Siempre use el cinturón de seguridad.

**Operación de las bolsas de aire frontales avanzadas**

Las bolsas de aire delanteras avanzadas están diseñadas para proporcionar protección adicional complementando a los cinturones de seguridad en determinadas colisiones frontales, dependiendo de la severidad y el tipo de colisión. Las bolsas de aire delanteras avanzadas no están diseñadas para reducir el riesgo de lesiones en colisiones laterales, por la parte trasera o volcaduras. Las bolsas de aire delanteras avanzadas no se desplegarán en todas las colisiones frontales, incluyendo algunas que pueden producir un daño sustancial al vehículo, por ejemplo, algunas colisiones con postes, con la parte inferior de un camión y colisiones en ángulo.

Por otro lado, dependiendo del tipo y ubicación del impacto, las bolsas de aire delanteras avanzadas pueden desplegarse en impactos que dañaran poco el frente del vehículo pero que producen una aceleración inicial severa.

Como los sensores de las bolsas de aire miden la desaceleración del vehículo en el tiempo, la velocidad del vehículo y el daño por sí mismos no son buenos indicadores de si debe o no desplegarse una bolsa de aire.

Los cinturones de seguridad son necesarios para protección en todas las colisiones y además son necesarios para mantenerlo seguro en su lugar, alejado de una bolsa de aire inflándose.

Cuando el ORC detecta una colisión que requiera a las bolsas de aire frontales avanzadas, le manda señales a la unidad infladora. Saldrá una gran cantidad de gas no tóxico para inflar a las bolsas de aire frontales.

La cubierta de la maza del volante de la dirección y la parte superior del tablero de instrumentos se separan y se abren para permitir el inflado de las bolsas de aire a todo su tamaño. Las bolsas de aire delanteras avanzadas se inflarán en un tiempo menor a un parpadeo. Posteriormente la bolsa de aire se desinflará rápidamente mientras ayuda a sujetar al conductor y al pasajero frontal.


**Sistema de clasificación de ocupantes (OCS, asiento del pasajero delantero)**

El ORS es parte de un sistema de seguridad requerido para este vehículo por los reglamentos federales. Está diseñado para brindar la seguridad apropiada al conductor y al pasajero frontal, de acuerdo al peso de cada pasajero, determinado por el OCS.





La clasificación del sistema OCS consiste en lo siguiente:

- Controlador de protección del ocupante (ORC).
- Módulo de clasificación del ocupante (OCM) y sensor localizado en el asiento delantero de pasajero.
- Luz de advertencia de la bolsa de aire .

#### **Módulo de clasificación del ocupante (OCM) y sensor**

El módulo de clasificación del ocupante (OCM) está localizado debajo del asiento del pasajero. El sensor está localizado debajo del cojín del asiento. Cualquier peso sobre el asiento es censado por el sensor. El sistema OCM comunica la información al ORC. El ORC podría reducir el inflado de la bolsa de aire delantera avanzada del pasajero en un despliegue al clasificar al ocupante. Para que el OCS opere de la manera diseñada, es importante que el pasajero frontal esté sentado apropiadamente usando el cinturón de seguridad.

El OCS no prevendrá despliegues de la bolsa de aire frontal avanzada del pasajero. El OCS reducirá el inflado de la bolsa de aire frontal avanzada del pasajero si:

- El asiento frontal del pasajero no está ocupado o lleva una ligera carga de objetos sobre el asiento.
- El asiento frontal del pasajero está ocupado por un pasajero pequeño, incluyendo a un niño o;
- El asiento frontal del pasajero está ocupado por un sistema de retención para niños viendo hacia atrás o;
- El pasajero del asiento delantero no está sentado apropiadamente o su peso es tomado fuera del asiento por un período de tiempo.

<b>Estado del asiento del ocupante delantero</b>	<b>Salida de la bolsa de aire del pasajero delantero</b>
Sistema de retención de niño viendo hacia atrás	Fuerza de despliegue reducida
Niño, incluyendo el sistema de protección para niño viendo hacia atrás o asiento elevado*	Fuerza de despliegue reducida O Fuerza máxima de despliegue
Adulto sentado apropiadamente	Fuerza máxima de despliegue O Fuerza de despliegue reducida
Asiento no ocupado	Reduce la fuerza del despliegue

\* Es posible que un niño sea clasificado como un adulto, permitiendo un despliegue máximo de la bolsa de aire frontal avanzada. Nunca permita que un niño vaya sentado en asiento del pasajero frontal y nunca instale un sistema de retención para niños, incluyendo aquellos que van colocados viendo hacia atrás en el asiento del pasajero delantero.



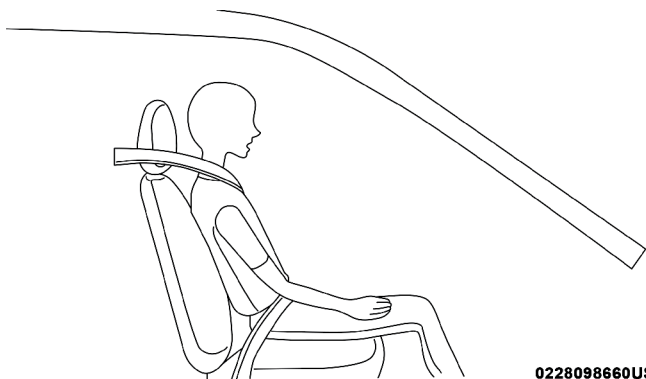
### ¡ADVERTENCIA!

- Nunca coloque un asiento infantil delante de una bolsa de aire. Un despliegue de la bolsa de aire del pasajero puede causar la muerte o lesiones graves a un niño de 12 años o menores, incluidos los niños en asientos infantiles con orientación hacia atrás.
- Sólo utilice sistemas de protección para niños orientados hacia atrás.
- Los niños de 12 años o menores deben siempre viajar en el asiento trasero.

El sistema OCM trabaja con los sensores OCS para determinar la clasificación del pasajero delantero. El sensor OCS estima el peso y dónde está localizado. El OCM le comunica al sistema el estado de clasificación al ORC, éste usa la clasificación para determinar el grado de inflado de la bolsa de aire.

Para que el OCS funcione como fue diseñado, es importante que el pasajero delantero esté sentado apropiadamente y usando el cinturón apropiadamente. Estar sentado apropiadamente es:

- Sentado derecho
- Viendo hacia el frente
- Sentado al centro del asiento, sus pies colocados cómodamente al suelo o cerca del mismo
- Sentado con la espalda recargada en el respaldo en una posición erguida.



**Sentado apropiadamente**

#### ***Pasajeros de menor peso (Incluyendo adultos pequeños)***

Cuando un pasajero de menor peso, incluyendo un adulto pequeño, que ocupa el asiento frontal del pasajero, el OCS reducirá el inflado de la bolsa de aire del pasajero frontal. Esto no significa que el OCS no esté trabajando adecuadamente.

#### ***No aumente o disminuya el peso del pasajero frontal***

El peso del pasajero frontal deberá estar posicionado apropiadamente en el asiento del pasajero. Hacer caso omiso a esto, podría resultar en daños serios o la muerte. El OCS determina la clasificación más probable al detectar un ocupante.



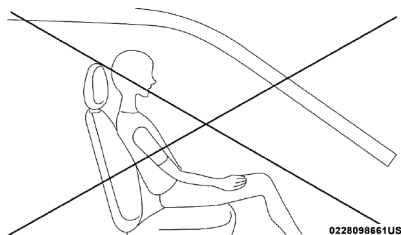
El OCS detectará el aumento o la disminución del peso del pasajero frontal, lo cual resultará en el inflado de la bolsa de aire del pasajero frontal en una colisión. Esto no significa que el OCS no esté trabajando adecuadamente.

El disminuir el peso en asiento del pasajero frontal ocasionará una tasa de inflado menor al desplegarse la bolsa de aire del pasajero frontal. El incremento de peso en el asiento del pasajero delantero, aumentará la tasa de inflado de la bolsa de aire del pasajero delantero en un despliegue de bolsa de aire avanzada.

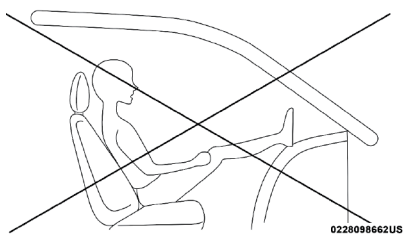
Ejemplos de pasajeros sentados incorrectos incluye:

- El peso del pasajero frontal es transferido en otra parte del vehículo (como puertas, el descansa brazos o el panel de instrumentos).
- El pasajero frontal se inclina hacia adelante, hacia los lados o gira para hacer frente a la parte trasera del vehículo.
- El asiento del pasajero frontal no está en la posición totalmente recta.
- El pasajero delantero lleva una caja o algún objeto consigo, mientras está sentado (cajas, mochilas, etc.)
- Hay objetos colocados bajo el asiento del pasajero frontal
- Hay objetos colocados entre el asiento delantero y la consola central.
- Hay accesorios colocados en el asiento que influyen en el peso del asiento del pasajero.
- Cualquier cosa que influya en el peso del asiento del pasajero.

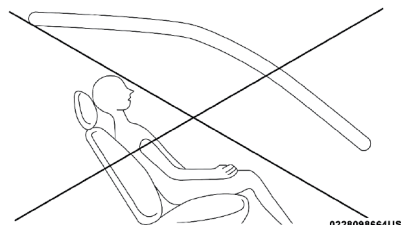
El OCS determina la clasificación más probable del pasajero. Si el ocupante del asiento delantero está sentado incorrectamente, el OCS brindará una señal diferente de la apropiada al pasajero, por ejemplo:



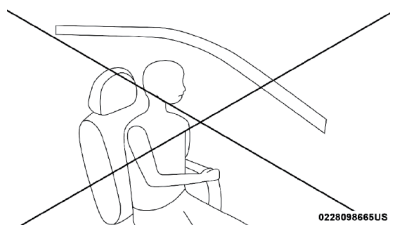
**Sentado inapropiadamente**



**Sentado inapropiadamente**



**Sentado inapropiadamente**





**Sentado inapropiadamente**



**¡ADVERTENCIA!**

- Si un ocupante está sentado en el asiento delantero incorrectamente pueden causar que el OCS no clasifique con precisión del peso del pasajero. Esto puede ocasionar lesiones graves o la muerte en una colisión.
- Siempre use el cinturón de seguridad y siéntese correctamente, con el respaldo del asiento en posición vertical, la espalda contra el respaldo del asiento, sentarse en posición vertical, mirando hacia adelante, en el centro del asiento, con los pies cómodamente en o cerca del piso.
- No lleve objetos (por ejemplo, mochilas, cajas, etc.) mientras está sentado en el asiento del pasajero delantero. Ir sosteniendo un objeto puede causar que el OCS no clasifique con precisión, el peso del pasajero lo que puede resultar en lesiones graves o la muerte en una colisión.
- Colocar objetos en el piso del lado del asiento del pasajero delantero, podría provocar que el OCS no trabaje correctamente, lo que podría resultar en severos daños o la muerte en un accidente. No coloque objetos en el piso debajo del asiento del pasajero.

La luz de advertencia de las bolsas de aire  del tablero se encenderá cuando el OCS es incapaz de clasificar el estado del asiento del pasajero delantero. Un mal funcionamiento del OCS puede afectar la operación del sistema de bolsas de aire.

Si la luz de advertencia de la bolsa de aire  no se enciende, o se mantiene después de encender el vehículo, o se enciende mientras maneja, lleve el vehículo a un distribuidor autorizado para servicio inmediatamente.

El montaje del asiento de pasajero contiene componentes críticos que pueden afectar el inflado de la bolsa de aire avanzada. Para que el sistema OCS clasifique correctamente a un pasajero del asiento delantero, los componentes de la OCS deben funcionar como están diseñados.

No haga ninguna modificación a los componentes de asiento del pasajero delantero, ensambles, o a la cubierta del asiento. Si el asiento, la cubierta o el cojín necesitan servicio por cualquier razón, lleve el vehículo a un distribuidor autorizado. Sólo pueden utilizarse accesorios autorizados por FCA US LLC.

Los siguientes requerimientos, deben ser seguidos estrictamente:

- No modifique el montaje del asiento del pasajero delantero.
- No use cubiertas o cojines que no sean diseñados por FCA US LLC, para efectos de reparación. Siempre use las cubiertas apropiadas y específicas para el asiento del vehículo.
- No reemplace la cubierta del asiento o del cojín con un tapicero.
- No agregue una cubierta o tapete secundario.
- Bajo ninguna circunstancia debe ser modificado o reemplazado cualquier componente del sistema de protección complementaria SRS, excepto por aquellos aprobados por FCA US LLC.



**¡ADVERTENCIA!**

- Las modificaciones no autorizadas o los procedimientos de servicio a la unidad del asiento de pasajeros, sus componentes relacionados, funda o cojín pueden cambiar inadvertidamente el despliegue de las bolsas de aire en caso de una colisión frontal. Esto podría ocasionar la muerte o lesiones graves al acompañante si el vehículo está involucrado en una colisión. Un vehículo modificado no cumple con las normas federales de seguridad de vehículos de Motor (FMVSS) o las normas de seguridad de vehículos motorizados canadienses (CMVSS).
- Si es necesario modificar el sistema de bolsas de aire para facilitar el acceso a personas con discapacidad, contacte a su distribuidor autorizado.

**Refuerzo de impacto para rodillas**

Los protectores de rodillas ayudan a proteger las rodillas de los pasajeros delanteros en caso de una colisión y ayudar a mantener la posición para ayudar al sistema de bolsas de aire frontales.

**¡ADVERTENCIA!**

- No taladre, perfore o manipule de ninguna manera el protector de rodillas frontal.
- No monte ningún accesorio en el protector de rodillas frontal, tales como, alarmas, equipo de música, sintonizadores de banda civil, etc.

***Bolsa de aire complementaria de rodilla para el pasajero y el conductor (si así está equipado)***

El vehículo está equipado con bolsa de aire complementaria de rodilla para el conductor, montada en el panel de instrumentos, debajo de la columna de la dirección y la del pasajero montada debajo de la guantera. Esta bolsa de aire le brinda protección durante un impacto frontal, trabaja en conjunto con los cinturones de seguridad, los pretensionadores y las bolsas de aire frontales avanzadas.

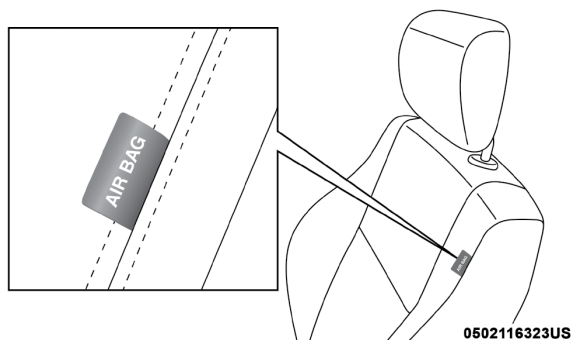
**Bolsas de aire laterales (si así está equipado)*****Bolsas de aire laterales complementarias montadas en el asiento***

Su vehículo está equipado con bolsas de aire lateral complementaria montada en el asiento (SABs).

Las bolsas de aire laterales complementarias montadas en el asiento (SABs), localizadas a un lado del asiento delantero y trasero (en vehículos equipados con SABs en el asiento trasero). Las bolsas se pueden identificar por una etiqueta de bolsa de aire cosida en el lado exterior de los asientos delanteros con la leyenda "SRS AIRBAG" o "AIRBAG".

Las SABs podrían reducir el riesgo de daños al ocupante durante una colisión lateral y/o en una volcadura, adicionalmente de la reducción de riesgo potencial por el cinturón y la estructura de la carrocería.





#### **Bolsa de aire lateral complementaria montada en el asiento**

Cuando la SAB se despliega, se infla a un lado del asiento y la cubierta del panel (asiento delantero) y la del asiento trasero se infla a un lado del cojín y el panel (asientos traseros - si están equipados con SABs traseros). El inflado de la SAB se hace entre el espacio del asiento y la puerta. La SAB se mueve rápidamente y con tal fuerza que puede lastimarle si no está sentado correctamente, o hay objetos colocados en el camino de la bolsa al inflarse. Los niños están en mayor riesgo de lastimarse al desplegarse una bolsa.

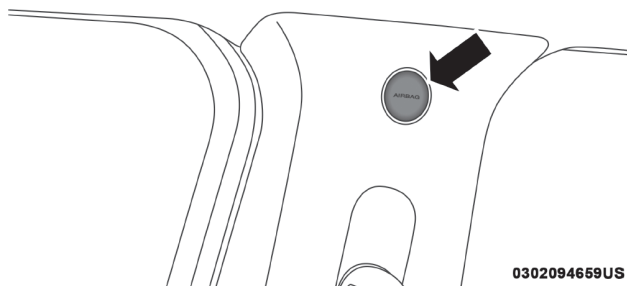
### **¡ADVERTENCIA!**

No use coberturas de asientos o coloque objetos entre usted y las bolsas de aire laterales, el desempeño de éstas podría ser afectado y/o los objetos lanzados hacia usted, causando heridas graves.

#### **Bolsa de aire lateral complementaria de cortina (SABICs)**

Este vehículo está equipado con bolsas de aire laterales complementarias de cortina (SABICs).

Las bolsas de aire laterales complementarias de cortina (SABICs) se localizan encima de las ventanas. La identificación está colocada en el panel con las letras "SRS AIRBAG" o "AIRBAG".



#### **Etiqueta de bolsa de aire lateral complementaria de cortina (SABIC)**

Las bolsas de aire SABIC ofrecen protección en la cabeza contra impactos laterales y/o vuelco del vehículo para los ocupantes de los asientos exteriores delanteros y traseros, adicional a la que proporciona la estructura de la carrocería.



Las bolsas de aire SABICs se inflan hacia abajo, cubriendo las ventanas laterales. El inflado de las SABIC presiona hacia afuera el eje del panel y cubre la ventana. Las SABICs se inflan con suficiente fuerza para lastimarle si se encuentra sentado incorrectamente y sin el cinturón de seguridad, o si encuentra objetos colocados en su camino al inflarse. Los niños están en mayor riesgo de lastimarse al desplegarse una bolsa.

Las bolsas de aire SABICs ayudan a reducir el riesgo de golpes parcial o completos a los ocupantes a través de las ventanas en ciertas volcaduras o impactos laterales.

### ¡ADVERTENCIA!

- Si su vehículo está equipado en lado derecho e izquierdo, con bolsas de aire laterales de cortina (SABICs), no apile equipaje u otra carga de manera que obstruya la ubicación de la SABICs. El área en donde están ubicadas las SABIC debe permanecer libre de cualquier obstrucción.
- Si su vehículo está equipado con bolsas de aire SABICs, no le instale ningún accesorio que pudiera alterar el techo, incluyendo un quemacocos. No instale canastillas de techo que usen sujeciones permanentes (pernos o tornillos). Por ningún motivo taladre el techo del vehículo.

Las bolsas de aire SABICs y SABs (bolsas de aire laterales), están diseñadas para activarse en ciertos impactos laterales y ciertas volcaduras. El ORC determina si se requiere el despliegue de las bolsas de aire delanteras y/o laterales en una colisión de frente o lateral. Basándose en las señales de los sensores de impacto, el ORC despliega las bolsas de aire laterales según se requiera, dependiendo de la severidad y tipo de impacto.

El daño del vehículo por sí mismo no es un buen indicador para indicar si las bolsas de aire laterales debieron haberse desplegado.

Las bolsas de aire laterales complementan al sistema de cinturón de seguridad. Las bolsas de aire laterales se despliegan en menos tiempo de un parpadeo de ojos.

### ¡ADVERTENCIA!

- Los ocupantes incluyendo a los niños, que están muy cerca de las bolsas laterales de aire pueden ser seriamente lastimados o causarles la muerte. Los ocupantes y los niños no deberán recostarse o dormirse contra la puerta, las ventanas, o el área en donde se inflan las bolsas de aire a pesar de que vengan en su sistema de retención.
- Los cinturones de seguridad (y sistemas apropiados de retención para niños) son necesarios para protección en todas las colisiones. Además, son necesarios para mantenerlo en su lugar, alejado de una bolsa de aire inflándose. Para obtener la mejor protección de la bolsa de aire lateral, los ocupantes deberán ir sentados apropiadamente, con el cinturón de seguridad colocado y el asiento en la posición recta. Los niños deberán ir sentados apropiadamente en el sistema de retención para niños o en el asiento elevado.



**¡ADVERTENCIA!**

- Las bolsas de aire necesitan espacio para inflarse. No se recargue contra la puerta o la ventana. Siéntese derecho y al centro del asiento.
- Confiar solo en el sistema de las bolsas de aire, no es suficiente en una colisión. Las bolsas de aire trabajan en conjunto con el sistema de los cinturones de seguridad. En alguna colisión, las bolsas de aire podrían no desplegarse. Siempre use el cinturón de seguridad.
- El estar muy cerca del volante o panel de instrumentos durante el despliegue de las bolsas de aire avanzadas frontales puede causar lesiones serias, incluyendo la muerte. Las bolsas de aire necesitan espacio para inflarse. Siéntese hacia atrás, confortablemente con sus brazos extendidos hacia el volante o panel de instrumentos.

**NOTA:** Las bolsas de aire frontales o laterales no se desplegarán en todas las colisiones. Esto no significa que algo esté mal con el sistema de bolsas de aire. Las cubiertas de bolsas de aire podrían no ser obvias a la vista del panel interior, pero se desplegarán en una situación que lo amerite.

***Impactos laterales***

En impactos laterales, el controlador de protección de los ocupantes (ORC) determina la respuesta apropiada en eventos de impacto. El sistema calibra el despliegue de la bolsa de aire en un impacto lateral y que requieran las bolsas de aire laterales del pasajero. En impactos laterales, las bolsas de aire laterales, se inflarán independientemente, un impacto lateral derecho despliega la bolsa de aire lateral derecho solamente y en un impacto lateral izquierdo, desplegaría la bolsa de aire lateral izquierdo solamente.

Las bolsas de aire laterales no se desplegarán en todas las colisiones laterales, incluyendo ciertos ángulos de impacto o una colisión lateral que no impacte el área del pasajero. Las bolsas de aire laterales pudieran desplegarse en ciertas condiciones de impacto que también desplieguen las bolsas de aire frontales.

***Eventos de volcado***

Las bolsas de aire laterales están diseñadas para activar en ciertas condiciones de volcado. El ORC determina si deben o no desplegarse las bolsas laterales de aire en un evento de volcadura, basado en la severidad y el tipo de colisión. El daño del vehículo por sí mismo no es un buen indicador para indicar si las bolsas de aire laterales debieron haberse desplegado.

Las bolsas de aire laterales no se desplegarán en todos los eventos de volcadura. El sistema de censado de volcadura determinará si se está produciendo un evento de volcadura, y, si es apropiado el despliegue. Un evento lento podría desplegar los pretensores del cinturón de seguridad en ambos lados del vehículo. Un evento rápido podría desplegar los pretensionadores y las bolsas laterales en ambos lados del vehículo. El sistema de censado de volcadura puede también activar los pretensores, con o sin, las bolsas de aire laterales, en ambos lados del vehículo si el vehículo experimenta un evento cercano de volcadura.


Las SABIC pueden ayudar a reducir el riesgo parcial o completo de ser proyectado fuera del vehículo a través de las ventanas en ciertas condiciones de volcadura o impacto lateral.





## Componentes del sistema de bolsa de aire

**NOTA:** El controlador de protección a los ocupantes (ORC) monitorea los circuitos internos y cableado asociado con los componentes del sistema de bolsas de aire, listados a continuación:

- Controlador de protección del ocupante (ORC)
- Luz de advertencia de las bolsas de aire 
- Volante y columna de la dirección
- Tablero de instrumentos
- Protectores de impactos de rodilla
- Bolsas de aire del conductor y del pasajero
- Bolsas de aire complementaria lateral
- Bolsa de aire complementaria para rodillas
- Sensores de impacto delanteros y laterales
- Pretensores de cinturones de seguridad
- Interruptor de la hebilla del cinturón

### Si se produce un despliegue

Las bolsas de aire están diseñadas para desinflarse inmediatamente después del despliegue.

**NOTA:** Las bolsas de aire frontales y/o laterales no se desplegarán en todas las colisiones. Esto no significa que algo esté mal con el sistema de bolsas de aire.

Si sufre una colisión en la que se desplieguen las bolsas de aire, puede ocurrir lo siguiente:

- El material de nylon de la bolsa de aire a veces puede ocasionar abrasiones o enrojecimiento de la piel al conductor y al pasajero delantero cuando las bolsas de aire se despliegan y desdoblán. Las abrasiones son similares a una quemadura por fricción de una cuerda o la que podría tener al rasparse con una alfombra o con el piso de un gimnasio. No son ocasionadas por contacto con sustancias químicas. No son permanentes y normalmente desaparecen rápidamente. Sin embargo, si no han desaparecido significativamente en algunos días o si tiene ampollas, vea inmediatamente a un doctor.
- Cuando las bolsas de aire se desinflan, se pueden ver algunas partículas semejantes al humo. Las partículas son el subproducto normal del proceso que genera el gas no tóxico que se usa para el inflado de las bolsas de aire. Estas partículas aéreas pueden irritar la piel, ojos, nariz o garganta. Si tiene irritación en la piel o en los ojos, enjuague el área con agua fría. Para la irritación de la nariz o garganta, tome aire fresco. Si la irritación persiste, consulte a su médico. Si las partículas se pegan a su ropa, siga las instrucciones del fabricante de su prenda para limpiarla.

No es aconsejable que conduzca el vehículo después de que se hayan desplegado las bolsas de aire. Si sufriera otra colisión, no contaría con la protección de las bolsas de aire.



**¡ADVERTENCIA!**

Las bolsas de aire desplegadas y los pretensores de los cinturones de seguridad previamente activados no lo pueden proteger en otra colisión. Cambie las bolsas de aire, los pretensores de los cinturones de seguridad y el conjunto retractor del cinturón de seguridad con su distribuidor autorizado lo más pronto posible. También, haga que se revise el sistema Controlador de Protección del Ocupante (ORC).

**NOTA:**

- Las bolsas de aire podrían no ser obvias en el panel interior, pero ellas se abrirán durante un despliegue.
- Después de una colisión, el vehículo deberá ser llevado con un distribuidor autorizado.

**Sistema de respuesta mejorada de accidentes**

En caso de que un impacto cause el despliegue de las bolsas de aire con la red de comunicación y la corriente aún intactas, dependiendo de la naturaleza del evento, el ORC determinará si se requiere que el sistema de respuesta mejorada de accidentes realice las siguientes funciones:

- Cerrar del paso de la gasolina al motor. (si así está equipado)
- Cortar la energía de la batería al motor eléctrico (si así está equipado)
- Encender las luces de advertencia (intermitentes) por el tiempo que tenga energía la batería o hasta que se presione el interruptor de las luces de advertencia. Las luces de advertencia pueden ser desactivadas presionando el interruptor correspondiente.
- Encender las luces interiores, las cuales permanecen encendidas hasta que la energía de la batería se agote o 15 minutos a partir de la intervención del sistema de respuesta mejorada de accidentes.
- Desasegurar las puertas automáticamente.

Su vehículo puede también estar diseñado para realizar cualquiera de estas otras funciones en respuesta al Sistema de respuesta mejorada de accidentes:

- Apagar el calentador del filtro de combustible, apagar el ventilador del motor HVAC, cerrar la puerta de circulación del HVAC.
- Cortar la energía de la batería a:
  - Motor
  - Motor eléctrico (si así está equipado)
  - Dirección eléctrica asistida
  - Freno
  - Freno eléctrico de estacionamiento
  - Selector de transmisión automática
  - Claxon
  - Limpiaparabrisas delantero
  - Bomba de lavado de faros.



NOTA: Después de un accidente, recuerde colocar la ignición en la posición apagado (OFF/LOCK) y quitar la llave del interruptor de ignición para evitar que se descargue la batería. Cheque cuidadosamente fugas de combustible en el compartimiento del motor y en el piso cerca del compartimiento del motor antes de reiniciar el sistema y encender el motor. Si no hay fugas de combustible y los dispositivos eléctricos (ejem. faros) del vehículo no están dañados después del accidente, reinicie el sistema siguiendo el procedimiento descrito abajo. Si tiene alguna duda, contacte a su distribuidor autorizado.

### **Procedimiento de restablecimiento del sistema de respuesta mejorada**

Después de un evento que activara el sistema de respuesta mejorada contra accidentes, el interruptor de ignición deberá colocarse de la posición Arranque (Start) u encendido/en marcha (ON/RUN) a la posición de apagado. Verifique cuidadosamente el vehículo en busca de fugas de combustible en el compartimiento del motor y el piso, cerca del compartimiento del motor y el tanque de combustible antes de restablecer el sistema y arrancar el motor.

### **Mantenimiento de su sistema de bolsas de aire**

#### **¡ADVERTENCIA!**

- La modificación de cualquier parte del sistema de bolsas de aire puede ocasionar que fallen cuando las necesite. Podría lesionarse si las bolsas de aire no están disponibles para protegerlo. No modifique los componentes ni el cableado, incluyendo la adición de cualquier tipo de placa o calcomanía en la cubierta de vestidura de la maza del volante de la dirección o en la parte superior derecha del tablero de instrumentos. No modifique la defensa delantera ni la estructura de la carrocería del vehículo.
- Es peligroso que trate de reparar por usted mismo alguna parte del sistema de bolsa de aire. Nunca olvide advertir a cualquier persona que trabaje en su vehículo, que está equipado con bolsas de aire.
- No intente modificar ninguna parte de su sistema avanzado de bolsas de aire. La bolsa de aire puede inflarse accidentalmente o puede no funcionar apropiadamente si se hacen modificaciones. Lleve su vehículo a un distribuidor autorizado para cualquier servicio que haga al sistema de bolsas de aire. Si su asiento, incluyendo vestiduras y cojín, necesita recibir cualquier clase de servicio (incluyendo el apriete/afloje o el desmontado de los tornillos que sujetan el asiento), lleve su vehículo con su distribuidor autorizado. Solo los accesorios de asiento aprobados por el fabricante pueden ser usados. Si es necesario modificar el sistema de bolsas de aire para personas con discapacidad, contacte a su distribuidor autorizado.

### **Registro de información de eventos (EDR)**

Este vehículo está equipado con un recolector de datos de evento (EDR). El principal objetivo de un EDR es registrar, en ciertos casos de colisión o situaciones cercanas a una colisión, cosas como el despliegue en una bolsa de aire o golpear un obstáculo en carretera, los datos recopilados ayudarán a comprender cómo reaccionaron los sistemas del vehículo ante dicho



evento. El EDR está diseñado para registrar los datos relacionados con la dinámica del vehículo y los sistemas de seguridad durante un corto período de tiempo, normalmente 30 segundos o menos. El EDR en este vehículo está diseñado para registrar datos tales como:

- Como estaban operando los diversos sistemas de su vehículo;
- Si los cinturones de seguridad del conductor o de los pasajeros estaban o no abrochados;
- Qué tanto (o si es que por completo) el conductor estaba presionando el pedal del acelerador y/o pedal de freno; y,
- Que tan rápido se desplazaba el vehículo.

Estos datos pueden ayudar a tener una mejor comprensión de las circunstancias en las que ocurren los accidentes y lesiones.

**NOTA: Los datos del EDR son registrados por el vehículo, sólo si un accidente de importancia se produce, no hay datos registrados por el EDR en condiciones normales de conducción, ni datos personales (por ejemplo, nombre, sexo, edad y ubicación accidente). Sin embargo, las otras partes, tales como aplicación de algunas leyes, pueden combinar los datos EDR con el tipo de datos de identificación personal, durante la investigación de un accidente.**

**Para leer los datos registrados por un EDR, se requiere de un equipo especial, y el acceso al vehículo o al EDR es necesario. Además, el fabricante del vehículo, las otras partes, tales como las autoridades, que tienen el equipo especial, pueden leer la información si tienen acceso al vehículo o al EDR.**

## Sistemas de protección para niños

Todos los ocupantes en el vehículo deben usar el cinturón de seguridad todo el tiempo, incluyendo a bebés y niños. En México es obligación que los niños pequeños viajen con el sistema de protección correspondiente a su peso y talla. Esto es por ley y puede recibir sanciones legales por ignorarlo.

Niños de 12 años y menores deben viajar correctamente abrochados en el asiento trasero, si está disponible. De acuerdo a las estadísticas de accidentes, los niños están más seguros si están protegidos adecuadamente en los asientos traseros que en los asientos delanteros.

### ¡ADVERTENCIA!

En una colisión, un niño sin protección puede convertirse en un proyectil dentro del vehículo. La fuerza requerida para sujetar inclusive a un bebé en su regazo puede ser tan grande que no pueda sostenerlo, sin importar lo fuerte que usted sea. El niño y otras personas podrían resultar gravemente lesionados. Todo niño que viaje en su vehículo debe ubicarse en una protección adecuada para su tamaño.

Hay diferentes tamaños y tipos de protección para niños, desde recién nacidos hasta para niños casi lo suficientemente grandes para poder usar el cinturón de seguridad de adulto. Siempre consulte el manual del propietario del vehículo para utilizar el asiento correcto para su niño.

Antes de comprar cualquier sistema de seguridad para niños, asegúrese de que tiene una etiqueta que certifique que cumple con todas las normas y estándares de seguridad aplicables. También debe asegurarse de que se puede instalar en el vehículo en el que va a usarse.



**NOTA:** Para información adicional consulte la página web [www.seatcheck.org](http://www.seatcheck.org)

**Resumen de recomendaciones para sistemas de protección para niños en vehículos**

	<b>Tamaño, altura, peso y edad del niño</b>	<b>Tipo de recomendación para protección del niño</b>
Bebés y niños muy pequeños	Niños de 2 años o menores que no han alcanzado los límites de altura y peso promedio.	Ya sea un portabebés o un asiento convertible orientado hacia atrás en el asiento trasero del vehículo.
Niños pequeños	Niños que tiene al menos 2 años y han sobrepasado los límites de altura y peso promedio.	Asiento orientado hacia el frente con arnés de 5 puntos en el asiento trasero del vehículo.
Niños grandes	Niños que sobrepasan los límites promedio a su edad pero aún son pequeños para que el cinturón de seguridad ajuste apropiadamente.	Sentarse en el asiento trasero del vehículo con un asiento elevador de posiciones del cinturón de seguridad y el cinturón de seguridad del vehículo.
Niños muy grandes para las protecciones	Niños de 12 años o menores que sobrepasan los límites de altura y peso para un asiento elevador.	Sentarse en el asiento trasero, con el cinturón de seguridad del vehículo.

**Protecciones para bebés y niños**

Los expertos en seguridad recomiendan que los niños viajen en el sistema de protección para niños, viendo hacia el asiento trasero del vehículo hasta los dos años o hasta que lleguen a la altura o peso límite del asiento de seguridad para niño. Hay dos tipos de sistemas de retención infantil que pueden ser usados orientados hacia atrás: los portabebés y los asientos convertibles para niños.

El portabebés sólo se utiliza orientado hacia atrás en el vehículo. Se recomienda para niños recién nacidos hasta que alcanzan el peso o la estatura límite del portabebés. El asiento convertible para niño puede ser utilizado viendo hacia atrás o hacia adelante en el vehículo. El asiento convertible para niños a menudo tiene un límite de peso mayor en la posición viendo hacia atrás que los portabebés, así que puede ser utilizado orientado hacia atrás, para los niños que han superado los límites del portabebés, pero siguen teniendo menos de dos años. Los niños deberán permanecer viendo hacia atrás hasta que hayan alcanzado la altura o el peso permitido de su asiento convertible.

**¡ADVERTENCIA!**

- Nunca coloque un asiento orientado hacia atrás enfrente de la bolsa de aire. El despliegue de la bolsa de aire puede ocasionar lesiones severas o la muerte a niños de 12 años o menores en esa posición, incluyendo los que se encuentren en un sistema de protección para niños.
- Solo use sistemas de protección para niños orientados hacia atrás en los asientos traseros del vehículo.



**¡ADVERTENCIA!**

No instale una silla viendo hacia atrás usando un soporte trasero de piernas en el vehículo. El piso de este vehículo no está diseñado para manejar las fuerzas en caso de un choque con este tipo de asientos. En un choque, el soporte a las piernas no funcionará como fue diseñado y el niño podría salir severamente lastimado como resultado.

**Niños mayores y sistemas de protección**

Los niños que tienen dos años de edad o que han superado los límites del asiento convertible para niños orientado hacia atrás, ahora pueden ir en sistemas de protección para niños orientados hacia el frente. Los asientos de niños que estén colocados hacia el frente los asientos elevadores son para los niños que tienen 2 años de edad y que han sobrepasado los límites de peso y altura del asiento orientado hacia atrás o del portabebés orientado hacia atrás.

Los niños deberán permanecer sentados en el asiento viendo hacia el frente en asiento para niño con un arnés el mayor tiempo posible, hasta que el peso y la altura sean las permitidas para usar la silla de niño.

Los niños cuyo peso o altura es superior a los límites del asiento orientado hacia el frente, deben usar el cinturón de seguridad del vehículo con un asiento elevado hasta que el cinturón de seguridad quede ajustado. Si el niño no puede sentarse con las rodillas flexionadas sobre el cojín del asiento, mientras que la espalda del niño está en contra del respaldo del asiento, se debe utilizar un asiento de posicionamiento de cinturón de seguridad. El niño y el asiento de posicionamiento de cinturón de seguridad para niños van sujetos en el vehículo por el cinturón de seguridad.

**¡ADVERTENCIA!**

- Una instalación incorrecta de la retención, podría causar una falla. Podría aflojarse en una colisión. El niño podría salir severamente dañado o podría causarle la muerte. Siga las instrucciones del fabricante cuando instale el sistema de protección infantil.
- Después de que el sistema de retención para niño sea instalado en el vehículo, no mueva el asiento hacia atrás o para adelante; ya que podría aflojar la instalación de la retención. Quite la retención antes de mover la posición del asiento. Cuando el asiento sea ajustado, vuelva a instalar la retención.
- Cuando la retención de niño no esté en uso, asegúrela en el asiento con los cinturones o con los anclajes LATCH o sáquela del vehículo. No la deje suelta en el vehículo. En alguna parada súbita, ésta podría ser proyectada a los ocupantes y causar severos daños.



### Niños demasiado grandes para usar asientos elevadores

Los niños que sean lo suficientemente grandes para usar el cinturón de torso confortablemente y que sus piernas sean lo suficientemente largas para doblar las rodillas sobre el asiento delantero con la espalda pegada al respaldo, deberán utilizar el cinturón de seguridad en el asiento trasero. Realice las siguientes 5 preguntas para decidir si el niño está listo para utilizar solo el cinturón de seguridad:

1. ¿El niño se puede sentar hasta atrás con la espalda pegada al respaldo?
2. ¿Las rodillas del niño se pueden doblar confortablemente – mientras está sentado con la espalda pegada al respaldo?
3. ¿El cinturón torso pélvico cruza el hombro del niño entre su cuello y brazo?
4. ¿La correa inferior del cinturón esta lo más bajo posible, tocando los muslos del niño y no su estómago?
5. ¿El niño puede permanecer sentado de esta manera todo el viaje?

Si la respuesta a cualquiera de estas preguntas es “no”, entonces el niño necesita utilizar una silla elevada en este vehículo. Si el niño está utilizando un cinturón torsopélvico, verifique que el cinturón esté ajustado periódicamente. Si el niño se retuerce o se agacha puede mover el cinturón fuera de su posición. Si el cinturón toca su cara o cuello mueva al niño más al centro del vehículo. Nunca permita que un niño ponga la correa superior del cinturón por debajo del brazo o detrás del cuello.

### ¡ADVERTENCIA!

No permita que los niños pasen el cinturón de seguridad por debajo de su brazo. En un accidente, el cinturón de hombro no podrá protegerlo apropiadamente, lo que podría resultar en severos daños o la muerte. Un niño debe usar siempre ambas parte del cinturón de seguridad correctamente.

#### Recomendaciones para el anclaje de los asientos para niños

Tipo de asiento	Combinación de peso y tipo de asiento del niño	Usar cualquier método que este marcado por una X			
		LATCH - Anclajes inferiores	Cinturón de seguridad únicamente	LATCH - Anclaje inferiores y correas de anclaje superiores	Cinturón de seguridad + correas de anclaje superiores
Orientado hacia atrás	Hasta 29.5 kg (65 lbs)	X	X		
Orientado hacia atrás	Mayor a 29.5 kg (65 lbs)		X		
Orientado hacia delante	Hasta 29.5 kg (65 lbs)			X	X
Orientado hacia delante	Mayor a 29.5 kg (65 lbs)				X

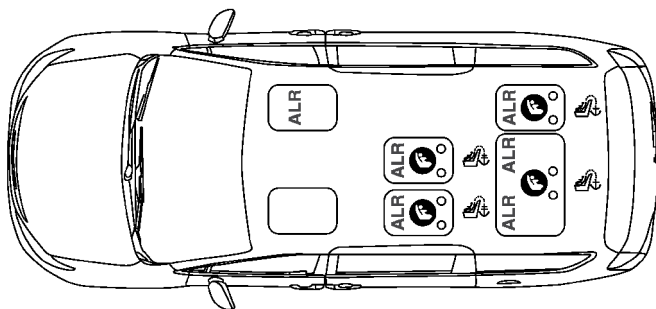


## LATCH Sistema de anclaje de asientos para niños (protecciones de anclajes inferiores)



Su vehículo está equipado con el sistema de anclaje de protección para los niños denominado LATCH, que deriva de las palabras en inglés para anclaje superior y correas de anclaje para niños. El sistema LATCH tiene tres puntos en el vehículo donde instalar sistemas de protección compatibles con LATCH. Existen dos puntos de anclaje inferior en la parte trasera del cojín donde se pone en contacto con el respaldo de los asientos y un punto de anclaje para correas en la parte posterior del asiento. Estos anclajes permiten instalar el sistema de protección para niños sin usar los cinturones de seguridad del vehículo. Algunas posiciones de anclaje pueden tener el anclaje de correas, pero no el anclaje inferior. En estas ubicaciones, el cinturón de seguridad debe ser usado con el punto de anclaje para correas para instalar el sistema de protección para niños. Para mayor información, favor de revisar la tabla que se encuentra más adelante.

### *Posiciones de LATCH para instalar sistemas de protección para niños en el vehículo*

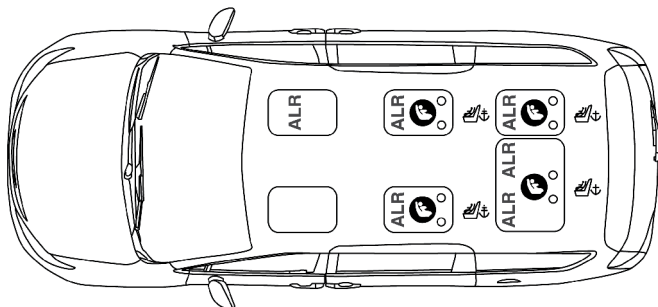


0502118831US

Posiciones LATCH en vehículos de 7 pasajeros con asiento de banca

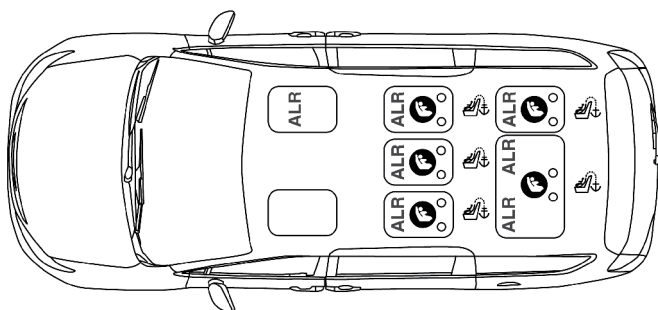








0502110303US

### Posiciones LATCH en vehículos de 7 pasajeros con asientos Stow 'n Go



0502110304US

### Posiciones LATCH en vehículos de 8 pasajeros

-  Símbolo de los 2 anclajes inferiores por posición de los asientos.
-  Símbolo de los anclajes de correa superiores.

#### Preguntas frecuentes acerca de la instalación de asientos para niños con LATCH

¿Cuál es el peso límite (peso del niño + peso del sistema de protección para niños) que el sistema LATCH puede soportar?	29.5 kg (65 lbs)	Use el sistema de anclaje LATCH hasta que el peso combinado de el niño junto con el peso del asiento protector sea 29.5 kg (65 lbs). Utilice el cinturón de seguridad y los anclajes de correas en lugar del anclaje LATCH una vez que el peso combinado sobrepasó los 29.5 kg (65 lbs).
--------------------------------------------------------------------------------------------------------------------------	---------------------	------------------------------------------------------------------------------------------------------------------------------------------------------------------------------------------------------------------------------------------------------------------------------------------



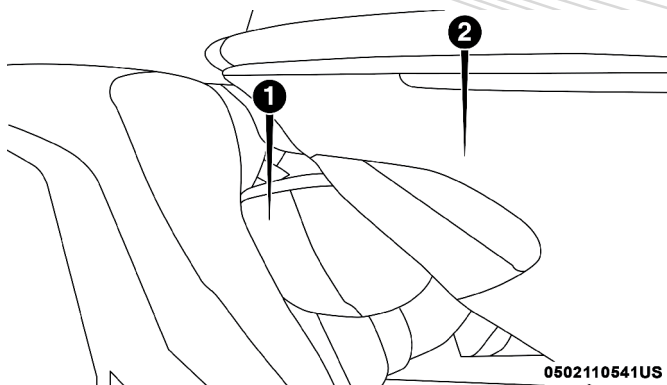
Preguntas frecuentes acerca de la instalación de asientos para niños con LATCH		
¿Se pueden utilizar los anclajes LATCH y el cinturón de seguridad juntos para sujetar un sistema de protección para niños orientado al frente u orientado hacia atrás?	No	No use el cinturón de seguridad cuando se use el sistema de anclaje LATCH para sujetar los asientos protectores para niños.  Los asientos elevadores pueden instalarse en los anclajes LATCH si esto es permitido por el fabricante del asiento elevador. Consulte el manual de propietario del asiento elevador para obtener más información.
¿Se pueden instalar dos asientos para niños usando el mismo anclaje LATCH inferior?	No	Nunca "comparta" un anclaje LATCH con dos o más sistemas de protección. Si en la posición central no se cuenta con un anclaje inferior LATCH, utilice el cinturón de seguridad para instalar el asiento para niños en la posición central, junto a otro asiento de niño que use los anclajes LATCH en los asientos laterales traseros.
¿Un asiento sistema de protección para niños hacia atrás puede tocar la parte trasera del asiento del pasajero frontal?	Si	El asiento para niños puede tocar la parte trasera del asiento del pasajero frontal si el fabricante del asiento protector así lo autoriza. Vea el manual de usuario del sistema de seguridad para niños para más información.
¿Se pueden remover las protecciones para la cabeza?	Si	La segunda fila de asientos de banca y en la posición central y la cabecera central en el vehículo de 8 pasajeros (si así está equipado) pueden retirarse. La segunda fila de asientos con Stow 'n Go no se pueden retirar. Tercera fila de asientos posición central si se puede retirar, la tercera fila posiciones laterales, no se pueden retirar. Refiérase a "Cabeceras" en "Conociendo su vehículo" para más información.

**NOTA: Si la cabecera plegable no ajustable interfiere con la instalación de un sistema de protección para niños, la cabecera puede plegarse y el sistema de protección para niños puede ser instalado al frente de ésta.**

### ¡ADVERTENCIA!

Siempre asegúrese que la cabecera se encuentra en la posición correcta cuando el asiento vaya a ser ocupado por un pasajero. Sentarse con la cabecera en la posición plegada, puede provocar lesiones serias o la muerte.





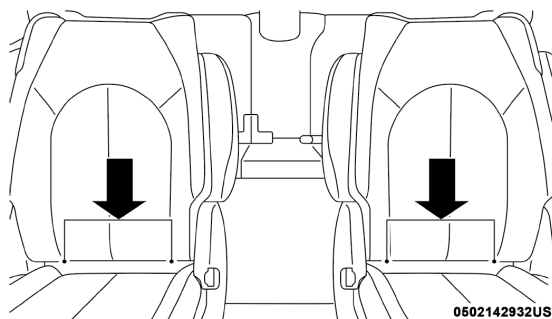
**Sistema de protección con la cabecera plegada**

1. Cabecera plegada
2. Sistema de protección para niños

**Localización de los anclajes LATCH**

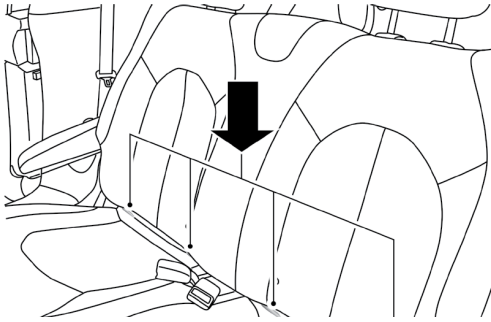


Los anclajes inferiores del asiento trasero son barras redondas localizadas atrás del cojín del asiento, donde se une con el respaldo del asiento y son visibles solamente cuando se recarga en el asiento trasero para instalar la protección para niños. Usted las sentirá fácilmente si desliza su dedo por el espacio que existe entre la superficie del respaldo y del cojín del asiento.

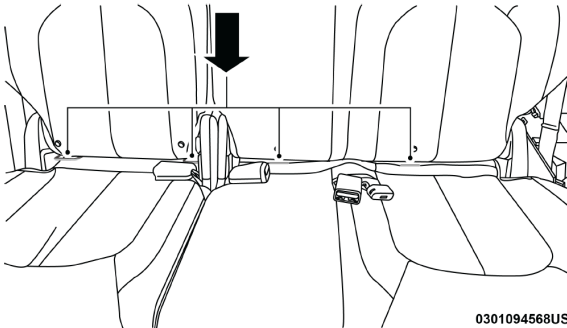


**Anclajes LATCH (anclajes de la segunda fila de asientos)**





**Anclajes LATCH (anclajes de la segunda fila de asientos tipo banca)**



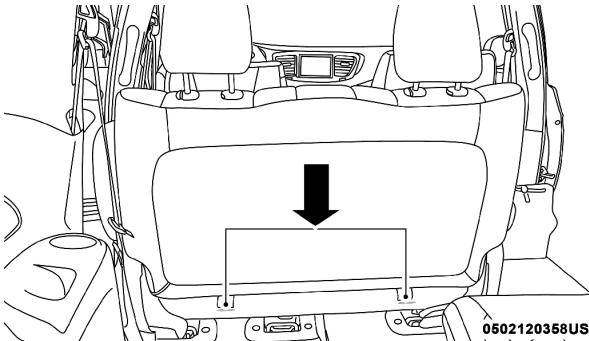
0301094568US

**Anclajes LATCH (anclajes de la tercera fila de asientos 60/40)**

### **Localización de los anclajes LATCH**



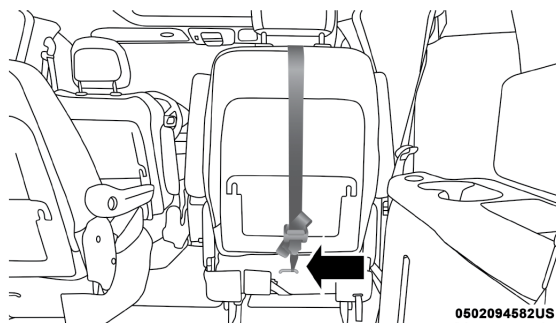
Adicionalmente, hay puntos de anclaje de correa detrás de los asientos de la segunda fila. La tercera fila de asientos tiene una hebilla en el 40% del asiento para la posición lateral derecha y en el centro de 60% en el asiento para cualquiera de las posiciones central o lateral izquierda. Todos los anclajes están localizados detrás de los asientos, cerca del piso.



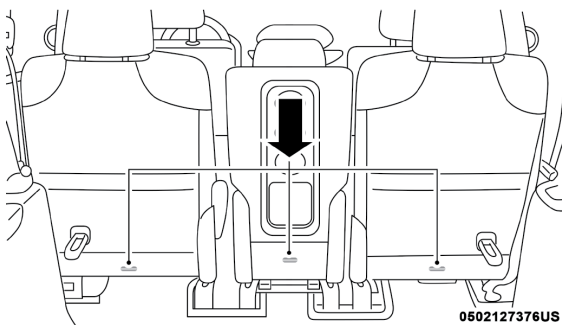
0602120358US

**Anclajes de correa superiores (segunda fila de asientos de tipo banca)**

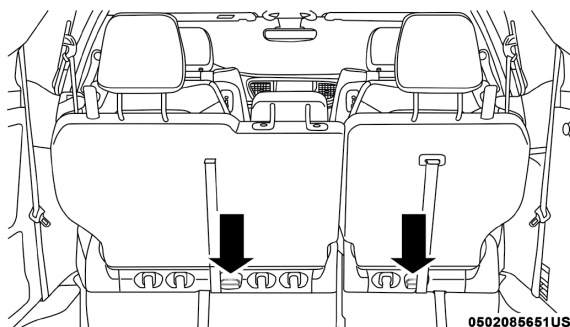




**Anclajes de correa superiores (segunda fila de asientos 7 pasajeros)**



**Anclajes de correa superiores (segunda fila de asientos 8 pasajeros)**



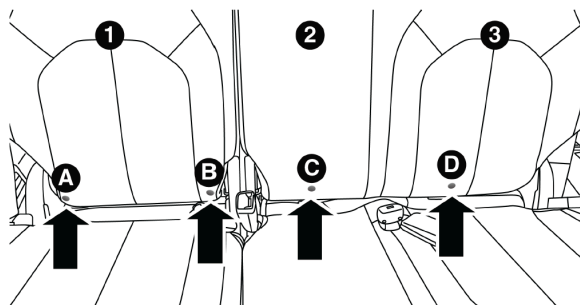
**Anclajes de correa superiores (tercera fila de asientos 60/40)**

Los sistemas de protección para niños compatibles con LATCH podrían estar equipados con una barra rígida o una correa flexible en cada lado. Cada uno tendrá un gancho o un conector para asegurar el anclaje y una manera de apretar la conexión con el anclaje. Los sistemas de protección orientados hacia el frente y en algunos sistemas de protección infantil orientados hacia atrás también podrían estar equipados con una correa de anclaje. La correa de anclaje tendrá un gancho en el extremo para insertarse en el

anclaje de sujeción superior y una manera para apretar la correa después de que se sujete al anclaje.

### **Asiento central LATCH**

Este vehículo tiene 4 anclajes inferiores en la tercer fila, detrás de los asientos. Los anclajes A y B son usados para la posición derecha detrás del pasajero frontal (1). Los anclajes C y D son usados para la posición del centro (2). La posición lateral izquierda (3) no tiene anclaje inferior. No instale una silla para niños usando los anclajes B y C. Esta posición no tiene LATCH en su vehículo.



**Posición de anclajes del asiento central**

Si una silla en la posición del centro bloquea la correa del cinturón o la hebilla de la posición lateral, no use esa posición lateral. Si hay una silla instalada en la posición central y bloquea los anclajes LATCH laterales o el cinturón de seguridad, no instale una silla en esa posición lateral.

### **¡ADVERTENCIA!**

- Use los anclajes C y D para instalar una silla compatible con LATCH en la posición central (2). No instale la silla compatible con LATCH usando los anclajes B y C. No son compatibles con LATCH en el vehículo.
- Nunca instale asientos para niño compatibles con LATCH de manera que dos asientos compartan un anclaje inferior común. Favor de referirse al capítulo llamado "Instalación de un asiento para niños compatible con LATCH", para las instrucciones de una instalación típica.

Siempre siga las indicaciones del fabricante cuando instale una protección para niño. No todos los sistemas de protección para niños se instalarán como lo hemos descrito aquí.

### **Instalación de los asientos de protección para niños compatible con anclajes LATCH**

Si en la posición en la cual se quiere instalar el asiento para niño tiene cinturones de seguridad equipados con retractores de bloqueo automático (ALR), coloque los cinturones de seguridad de acuerdo a las instrucciones que a continuación se presentan. Vea la sección "Instalación de la protección para niños usando los cinturones de seguridad del vehículo" para conocer con qué tipo de cinturón de seguridad cuenta cada asiento de acuerdo a su posición.



1. Afloje los ajustadores en las cintas inferiores y en la correa de tal forma que pueda sujetar más fácilmente los ganchos o conectores a los anclajes del vehículo.
2. Coloque el asiento para niño entre los anclajes inferiores de la posición seleccionada. Para los asientos traseros, quizás tenga que reclinar el asiento y/o elevar la cabecera para que el asiento para niño quede en una mejor posición. Si el asiento trasero puede moverse hacia atrás o hacia delante, usted puede moverlo a la posición más atrás posible para hacer espacio a la silla infantil. Usted también puede mover el asiento delantero hacia delante para hacer espacio a la silla infantil.
3. Sujete los ganchos inferiores o conectores del asiento para niño a los anclajes inferiores de la posición seleccionada del asiento.
4. Si la protección para niño tiene correa sujetadora, conéctela al anclaje de correa superior del vehículo. Vea la sección "Instalación de la protección para niño utilizando anclajes de correa superiores" para instrucciones de fijación la correa de anclaje.
5. Apriete todas las cintas conforme empuja la protección para niños hacia atrás y hacia abajo en el asiento, eliminando la holgura de las cintas de acuerdo con las instrucciones del fabricante del sistema de protección para niños.
6. Pruebe que la protección para niño este instalada de forma correcta, jalando de un lado a otro del asiento para niño siguiendo la misma trayectoria del cinturón de seguridad. Este no debe moverse más de 25.4 mm (1 pulgada) en cualquier dirección.

#### ***Cómo colocar los cinturones de seguridad ALR que no son usados***

Cuando se utiliza el sistema de anclaje LATCH para la instalación de una protección para niño, todos los cinturones de seguridad ALR que no están siendo ocupados por otros pasajeros o para sujetar alguna otra protección deben colocarse de una manera adecuada. Un cinturón de seguridad que no está en uso puede dañar a un niño que se encuentre jugando con él y accidentalmente bloquear el retractor del cinturón de seguridad. Antes de instalar una protección para niño que utilice el sistema LATCH, abraque los cinturones de seguridad detrás de la protección y fuera del alcance del niño. Si el cinturón de seguridad una vez abrochado interfiere con la instalación de la protección para niño, en lugar de abrocharlo detrás de la protección colóquelo siguiendo la trayectoria del cinturón de seguridad de la protección para niño y al final abróchelo. No bloquee el cinturón de seguridad. Recuerde a todos los niños en el vehículo que los cinturones de seguridad no son juguetes y no se debe jugar con ellos.



**¡ADVERTENCIA!**

- La instalación incorrecta de una protección para niños al anclaje LATCH puede ocasionar la falla de la protección de bebés o niños. El niño se podría lesionar gravemente o morir. Siga exactamente las indicaciones del fabricante cuando instale la protección para el bebé o el niño.
- Los anclajes para sistemas de protección para niños están diseñados sólo para aguantar las cargas de un sistema de protección correctamente instalado. Bajo ninguna circunstancia pueden ser usados para cinturones de seguridad, arneses, o para fijar otros objetos o equipo en el vehículo.

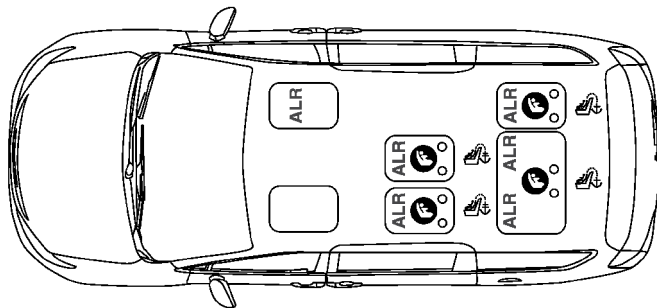
**Instalación de la protección para niños usando los cinturones de seguridad del vehículo**

Sistemas de protección para niños que están diseñados para fijarse a los asientos con los cinturones de seguridad del vehículo.

**¡ADVERTENCIA!**

- La instalación incorrecta de una protección para niños podría causar una falla en el mismo. El niño se podría lesionarse gravemente o morir.
- Siga las instrucciones del fabricante del sistema de protección para niños cuando instale el sistema de protección.

Los cinturones de seguridad de los pasajeros están equipados con hebilla autobloqueante o retractores de bloqueo automático (ALR) o ambos. Ambos están diseñados para mantener la porción plástica ajustada alrededor de la protección para niños de tal forma que no es necesario usar seguros de traba. El retractor ALR se puede poner en modo de bloqueo jalando toda la correa del retractor y permitiendo que la correa se retracte automáticamente. Si está bloqueado, el ALR hará un sonido de clic mientras se está retractando la correa. Para más información sobre el ALR referirse a la descripción de "Modo de bloqueo automático" en la sección "Protecciones para las ocupantes". Por favor vea la tabla y secciones a continuación para más información.

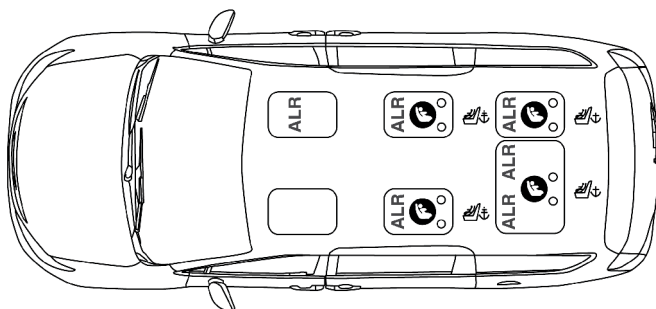
**Instalación de la protección para niños usando los cinturones de seguridad torso pélvicos del vehículo**

0502118831US

Posiciones LATCH en vehículos de 7 pasajeros con asiento de banca

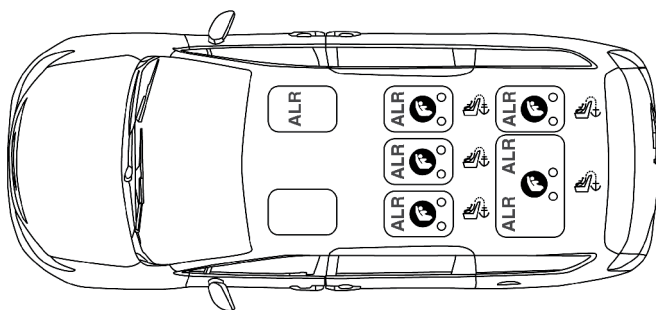






0502110303US

### Posiciones LATCH en vehículos de 7 pasajeros con asientos Stow 'n Go



0502110304US

### Posiciones LATCH en vehículos de 8 pasajeros

- Símbolo de los 2 anclajes inferiores por posición de los asientos.
- Símbolo de los anclajes de correa superiores.

#### Preguntas frecuentes acerca de la instalación de asientos para niños con el cinturón

¿Cuál es el peso límite (peso del niño + peso del asiento de protección) para utilizar el anclaje de sujeción de correa con el cinturón de seguridad para sujetar una protección para niño orientada hacia el frente?	Límite de peso de un sistema de protección para niños	Siempre use anclajes de sujeción cuando use el cinturón de seguridad para instalar un sistema de protección orientado hacia el frente, se recomienda seguir el peso límite del sistema.
¿Un sistema de protección para niños orientado hacia atrás puede tocar la parte trasera del asiento del pasajero frontal?	Si	Se permite el contacto entre el sistema de retención si el fabricante también lo permite.

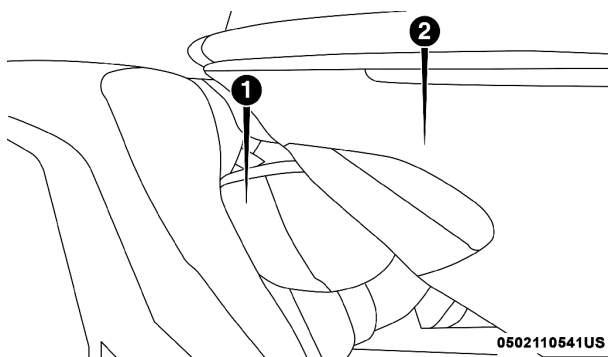


¿Se pueden remover las cabece- ras?	Si	La segunda fila de asientos de banca, en la posición central (si así está equipado) y extremos pueden retirarse. La segunda fila de asientos con Stow 'n Go no se pueden retirar. La cabecera en la tercera fila de asientos posición central se puede retirar, las posiciones laterales, no se pueden retirar.
¿Puede la parte inferior de la hebilla girarse en sentido contrario a la trayectoria del cinturón de la protección para niño, para hacer que se ajuste firmemente?	No	No gire la parte inferior de la hebilla en las posiciones de los asientos en las cuales se cuenta con retractor ALR.

**NOTA: Si la cabecera plegable, no ajustable, interfieren con la instalación del asiento de seguridad, se puede plegar y el asiento infantil se puede instalar en frente de ella.**

### ¡ADVERTENCIA!

Siempre asegúrese que la cabecera se encuentra en la posición correcta cuando el asiento vaya a ser ocupado por un pasajero. Sentarse con la cabecera en la posición plegada, puede provocar lesiones serias o la muerte.



Sistema de protección con la cabecera plegada

1. Cabecera plegada
2. Sistema de protección para niños

**Instalación de la protección para niños usando cinturones con retractor de bloqueo automático (ALR)**

Sistemas de protección para niños que están diseñados para fijarse a los asientos con los cinturones de seguridad del vehículo.



**¡ADVERTENCIA!**

- La instalación incorrecta de una protección para niños podría causar una falla en el mismo. El niño se podría lesionarse gravemente o morir.
- Siga las instrucciones del fabricante del sistema de protección para niños cuando instale el sistema de protección.

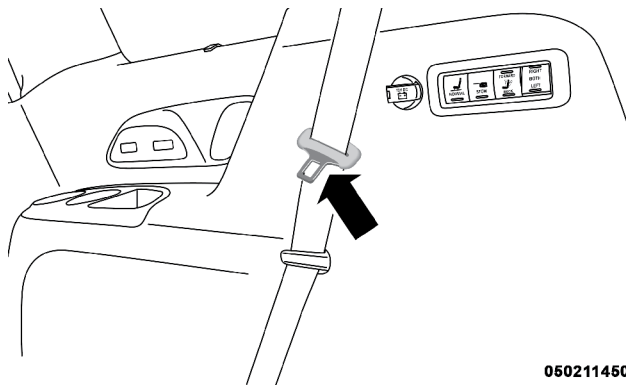
1. Coloque el asiento para niño en el centro del asiento en el cual se va a instalar. Para la segunda fila de asientos, quizás tenga que reclinar el asiento y/o elevar la cabecera, para que el asiento para niño quede en una mejor posición. Si el asiento trasero puede moverse hacia atrás o hacia delante, usted puede moverlo a la posición más atrás posible para hacer espacio a la silla infantil. Usted también puede mover el asiento delantero hacia delante para hacer espacio a la silla infantil.
2. Jale el cinturón del retractor hasta que esté suficientemente largo para hacerlo pasar a través de la protección para niño. No gire la correa del cinturón en la trayectoria de la protección.
3. Inserte la contra hebilla en la hebilla de anclaje hasta que escuche un "clic".
4. Jale la cinta del cinturón para apretar la porción pélvica alrededor de la protección para el niño.
5. Para bloquear el cinturón de seguridad jale el cinturón hasta que salga totalmente del retractor. Permita que el cinturón regrese dentro del retractor, jalando el exceso de la cinta para apretar la porción pélvica. Mientras el cinturón se retrae se escucharán sonidos de tipo clic, esto significa que el cinturón de seguridad está ahora en modo de bloqueo automático.
6. Trate de jalar la cinta fuera del retractor. Si se encuentra bloqueado, no deberá poder jalar ninguna porción de la cinta. Si el retractor no está bloqueado repita el paso 5.
7. Finalmente jale el exceso de la cinta para apretar la porción pélvica alrededor del sistema de protección para niños mientras lo presiona hacia atrás y hacia abajo en el asiento del vehículo.
8. Si la protección para niño cuenta con correa de sujeción superior y el asiento en el cual se está posicionando cuenta con un anclaje superior de correa, conecte la correa de sujeción con el anclaje y ajústela firmemente. Refiérase a "Sistema de anclaje de asientos para niños (anclajes inferiores y correas para niños)" para las instrucciones.
9. Compruebe que la protección para niño este instalada correctamente, jalando de un lado a otro del asiento para niño siguiendo la misma trayectoria del cinturón de seguridad. Este no debe moverse más de 25.4 mm (1 pulgada) en cualquier dirección.

Cualquier sistema de cinturón de seguridad se aflojará con el tiempo, así que verifique ocasionalmente el cinturón y jálelo para ajustarlo si es necesario.



**Costura del cinturón de seguridad (si así está equipado)**

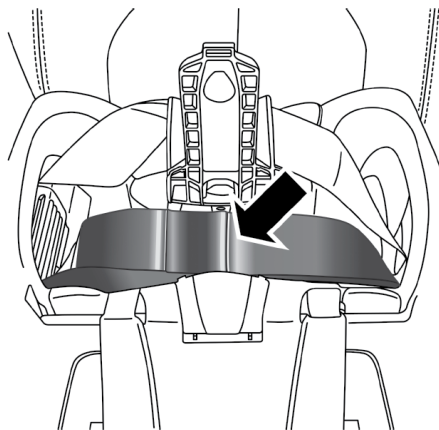
Los asientos traseros a los extremos pueden estar equipados con una costura en el cinturón de seguridad que eleva la contrahebillilla para facilitar el acceso a los ocupantes. Si la costura interfiere con la correcta instalación del sistema de protección para niños, deslice la contrahebillilla sobre la costura para acortar la porción pélvica del cinturón de seguridad e instale el sistema de protección siguiendo los pasos anteriores. Cuando el sistema de protección sea retirado del vehículo, deslice la contrahebillilla por encima de la costura nuevamente para posibilitar a los ocupantes abrocharse el cinturón de seguridad correctamente.



0502114502US

**Ubicación de la costura del cinturón de seguridad**

Si la costura del cinturón de seguridad interfiere con la característica de bloqueo del sistema de protección, no la utilice. En su lugar, coloque el cinturón en el modo de bloqueo, como se describió anteriormente, o mueva el sistema de protección a otro de asiento.

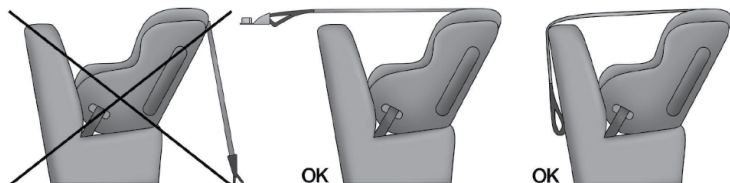


0502115135US

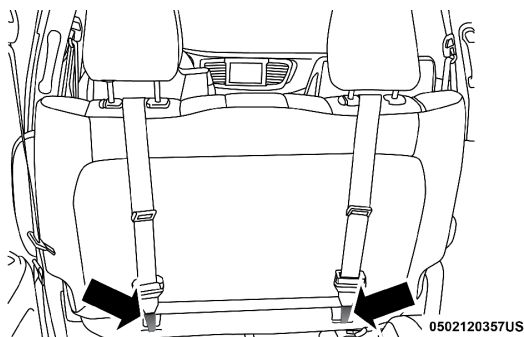
**Costura del cinturón de seguridad**

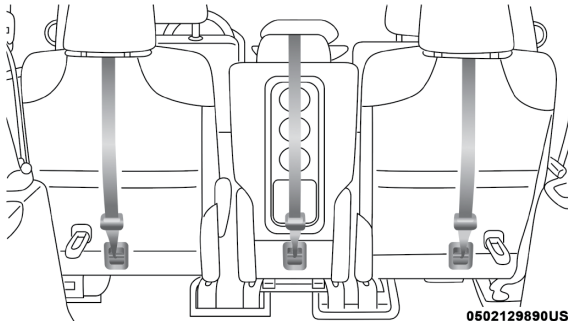
**Instalación de protecciones usando los anclajes de correa superiores****¡ADVERTENCIA!**

No fije la correa superior de un sistema de protección para niños orientado hacia atrás en la parte frontal del asiento, incluyendo el marco del asiento u otro anclaje de correas. Fije la correa de este tipo de sistemas de protección en el anclaje asignado para la posición de asiento seleccionada, localizada detrás de la parte superior del mismo. Consulte la sección "Posiciones LATCH para la instalación de los sistemas de protección para niños en el vehículo" para consultar las localizaciones correctas para anclaje superior en su vehículo.

**Anclaje de la correa superior**

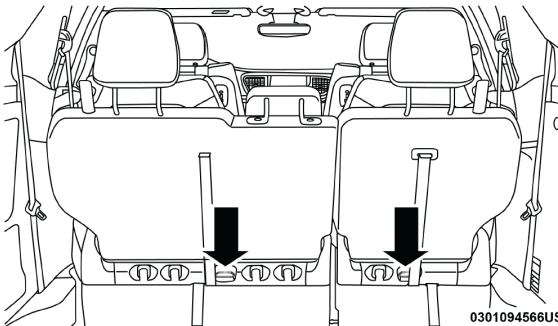
1. Observe detrás de la posición del asiento donde se planea instalar la protección de niño, para localizar los anclajes de correa. Tal vez sea necesario mover el asiento hacia adelante para tener un mejor acceso a los anclajes. Si no se cuenta con anclajes de correa para el asiento en esa posición, mueva la protección para niño a otra posición disponible en el vehículo.

**Ubicación de los anclajes superiores de la segunda fila de asientos tipo banca**



0602129890US

**Ubicación de los anclajes superiores de la segunda fila de 8 pasajeros**

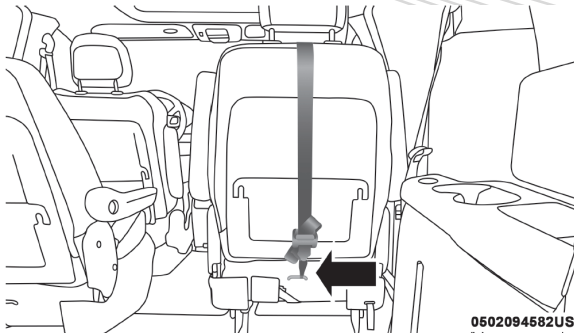


0301094566US

**Ubicación de los anclajes superiores de la tercera fila de asientos**

2. Dirija la correa de sujeción de tal manera que siga la trayectoria más corta entre el anclaje y el asiento para niño. Si su vehículo cuenta con cabeceras ajustables, levántela hasta donde sea posible e introduzca la correa de sujeción debajo de la cabecera, entre ambos postes. Si no es posible, baje la cabecera y pase la correa de sujeción por encima de la cabecera.
3. Coloque el gancho de la correa del sistema de retención para niños al anclaje superior como se muestra en el diagrama.
4. Ajuste la correa de sujeción de acuerdo con el manual de fabricante de su sistema de retención.





Ubicación del anclaje (segunda fila de asientos)

### ¡ADVERTENCIA!

- Una instalación incorrecta podría causar una falla en el sistema de protección para niños. Podría aflojarse en una colisión. El niño podría salir severamente dañado o podría causarle la muerte. Siga las instrucciones del fabricante del sistema de protección para niños cuando instale la retención.
- Si su vehículo está equipado con un asiento trasero dividido, asegúrese que la cinta de sujeción no se deslice en la abertura entre los respaldos mientras quita la holgura de la cinta.

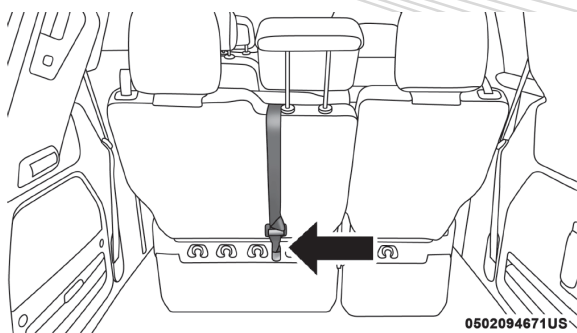
#### *Anclaje superior de la tercera fila de asientos*

El anclaje de fijación se encuentra en la parte posterior del asiento 60% en la tercera fila se puede usar ya sea para la posición lateral izquierda o la posición central. Sólo coloque una retención infantil para el anclaje de fijación a la vez.

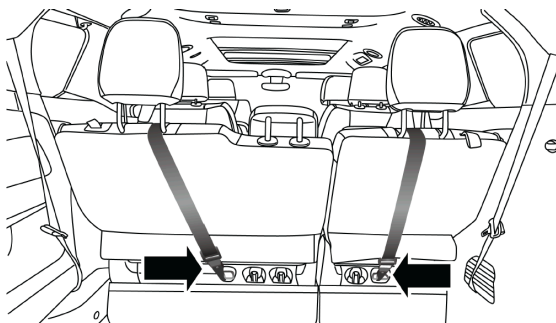
Para conectar el gancho de la correa de sujeción al anclaje de fijación, ya sea para la posición del asiento 60% en el asiento de la tercera fila

1. Guíe la correa para proporcionar el camino más directo para la correa entre el anclaje y el asiento de niños.
2. Si el asiento de seguridad está en el centro, levante la cabecera central y guíe la correa de sujeción alrededor del lado interior (derecho) de los postes de soporte de retención de la cabecera, como se muestra en el diagrama.
3. Coloque el gancho de sujeción en el asiento de seguridad para el anclaje superior como se muestra en el diagrama.
4. Retire la holgura de la correa de sujeción de acuerdo con las instrucciones del fabricante de retención infantil.





**Ubicación del anclaje central (tercera fila de asientos)**



**Ubicación de anclajes laterales (tercera fila de asientos)**

### ¡ADVERTENCIA!

No conecte la correa de sujeción para más de un sistema de retención infantil en el anclaje de fijación en el asiento 60% en la tercera fila. Este anclaje está destinado a una retención para niños a la vez.

### Transporte de mascotas

El despliegue de las bolsas de aire en el asiento delantero podría lastimar a su mascota. Una mascota sin protección puede ser lanzada y sufrir lesiones o lesionar a un pasajero durante una frenada de pánico o una colisión.

Las mascotas deben estar protegidas en el asiento trasero (si así está equipado) con arneses para mascotas o cajas especiales para mascotas que se puedan asegurar con los cinturones de seguridad.

## SUGERENCIAS DE SEGURIDAD

### Transporte de pasajeros

**NUNCA TRANSPORTE PASAJEROS EN EL ÁREA DE CARGA.**





**¡ADVERTENCIA!**

- No deje niños o animales dentro de los vehículos estacionados en clima cálido. La acumulación de calor en el interior puede ocasionar lesiones serias o la muerte.
- Es extremadamente peligroso viajar en el área de carga, dentro o fuera de un vehículo. En una colisión, las personas que viajan en esas áreas están más expuestas a lesionarse gravemente o a morir.
- No permita que viajen personas en ninguna área del vehículo que no esté equipada con asientos y cinturones de seguridad.
- Asegúrese de que todos en el vehículo estén en un asiento y utilicen los cinturones de seguridad correctamente.

**Gases de escape****¡ADVERTENCIA!**

Los gases de escape pueden causar lesiones o la muerte. Contienen monóxido de carbono (CO), que es incoloro e inodoro. Respirarlo puede hacerle perder la conciencia y finalmente envenenarle. Para evitar respirar (CO), siga estas sugerencias de seguridad:

- No haga funcionar el motor en un garaje cerrado o en áreas cerradas más del tiempo necesario para mover su vehículo dentro o fuera del área.
- Si es necesario permanecer sentado en un vehículo estacionado con el motor funcionando, ajuste sus controles de calefacción o enfriamiento para forzar el aire exterior al interior del vehículo. Coloque el ventilador en la velocidad más alta.
- Si usted requiere conducir el vehículo con la cajuela, compuerta levadiza, o las puertas traseras abiertas, asegúrese de que todas las ventanas estén cerradas y coloque el interruptor del ventilador del control de clima en alta velocidad. NO use el modo de recirculación.

La mejor protección contra la entrada de monóxido de carbono al vehículo es un sistema de escape del motor con el correcto mantenimiento.

Siempre que observe un cambio en el sonido del sistema de escape, cuando pueda detectar humo del escape en el interior del vehículo o cuando la parte inferior o posterior del vehículo esté dañada, haga que un técnico competente inspeccione todo el sistema de escape y las áreas de la carrocería adyacentes para ver si hay partes rotas, dañadas, deterioradas o mal colocadas. Las uniones abiertas o las conexiones flojas pueden permitir que los humos del escape se filtren al compartimiento de los pasajeros. Además de lo anterior, inspeccione el sistema de escape cada vez que el vehículo se levante para lubricación o cambio de aceite. Efectúe los reemplazos que se requieran.



## Verificaciones de seguridad que debe hacer dentro del vehículo

### Cinturones de seguridad

Inspeccione el sistema de los cinturones periódicamente, verificando cortaduras, deshilachado y partes sueltas. Las partes dañadas se deben reemplazar inmediatamente. No desmonte ni modifique el sistema.

Los conjuntos de los cinturones de seguridad delanteros se deben reemplazar después de una colisión. Los conjuntos de cinturones de seguridad traseros se deben reemplazar después de una colisión si se dañaron (por ejemplo, retractor doblado, cinta con cortaduras, etc.). Si existe alguna duda respecto a la condición del cinturón o del retractor, reemplace el cinturón de seguridad.

### Luz de advertencia de las bolsas de aire

La luz se debe encender \* y permanecer encendida durante cuatro a ocho segundos como una verificación del foco, cuando el interruptor de ignición se enciende inicialmente. Si la luz no se enciende durante el arranque, vea a su distribuidor autorizado. Si la luz permanece encendida, parpadea o se enciende mientras conduce, haga que se verifique el sistema en un distribuidor autorizado. Después de que cheque el foco, la luz encenderá y sonará una alarma cuando haya una falla en el sistema de bolsa de aire y permanecerá encendida hasta que se corrija la falla. Si la luz parpadea o permanece encendida mientras se conduce, lleve su vehículo a servicio con un distribuidor autorizado inmediatamente.

### Desempañador

Revise el funcionamiento seleccionando el modo de desempañador y poniendo el control del ventilador en alta velocidad. Deberá sentir el aire que sale contra el parabrisas. Vea a su distribuidor autorizado para darle servicio si su desempañador no funciona.

### Información de seguridad sobre tapetes del piso



Utilice siempre tapetes para el piso adecuados para ajustarse en el alojamiento de los pies de su vehículo. Utilice solamente tapetes para el piso que no obstruyan el área de los pedales y que queden firmemente asegurados, de maneja que no se deslicen fuera de su lugar e interfieran con los pedales o afecten el funcionamiento seguro de su vehículo de alguna otra manera.

### ¡ADVERTENCIA!

Un tapete colocado incorrectamente, dañado, doblado o apilado, o sujetadores de tapete rotos, podrían provocar que los tapetes interfieran con la operación de los pedales de acelerador, freno o embrague y provocar una posible pérdida de control del vehículo. Para prevenir LESIONES SERIAS o la MUERTE:



### ¡ADVERTENCIA!

- SIEMPRE asegure correctamente  los tapetes utilizando sus sujetadores. NO instale los tapetes al revés ni les dé la vuelta. Tire ligeramente de ellos cada cierto tiempo para confirmar que los sujetadores se encuentran asegurados correctamente.
- SIEMPRE RETIRE EL TAPETE EXISTENTE EN EL VEHÍCULO  antes de colocar algún otro. NUNCA instale un tapete que no pueda ser fijado y asegurado al vehículo correctamente a su vehículo. Si el tapete necesita ser reemplazado, sólo utilice tapetes aprobados por FCA para el año y modelo de su vehículo.
- SÓLO utilice tapetes diseñados para su vehículo. NUNCA utilice tapetes que no puedan asegurarse en su vehículo. Si el tapete necesita reemplazarse, solo utilice tapetes FCA aprobados para el modelo y año específicos de su vehículo.
- SÓLO utilice el tapete del lado del conductor, en el piso del área del conductor. Para verificar cualquier posible obstrucción, con el vehículo correctamente estacionado y el motor apagado, presione por completo el pedal del acelerador, freno y embrague (si así está equipado), buscando cualquier posible obstrucción. Si el tapete interfiere con la operación de los pedales o no se encuentra correctamente fijado al piso, retírelo y colóquelo en la cajuela.
- SÓLO utilice el tapete del lado del pasajero delantero, en el piso del área del pasajero.
- SIEMPRE asegúrese que ningún objeto caiga o se deslice al área del piso del conductor mientras el vehículo se encuentra en movimiento. Los objetos podrían atorarse debajo de los pedales del acelerador, freno o embrague, y podrían provocar la pérdida de control del vehículo.
- NUNCA coloque objetos debajo del tapete (por ejemplo, toallas, trapos, llaves, etc.). Estos objetos podrían mover la posición del tapete y provocar la obstrucción en la operación de los pedales de freno, acelerador o embrague.
- Si se ha retirado y reinstalado la alfombra del vehículo, siempre verifique que los sujetadores de los tapetes se encuentren fijos a la alfombra. Presione por completo cada pedal, para verificar si existe alguna interferencia de operación en los pedales del acelerador, freno o embrague, luego, coloque los tapetes.
- Se recomienda utilizar solo agua y jabón suave para limpiar sus tapetes. Después de la limpieza, siempre verifique que el tapete haya sido instalado correctamente y que esté asegurado a su vehículo usando los sujetadores del tapete tirando ligeramente de él.

## Verificaciones periódicas de seguridad que debe hacer fuera del vehículo

### Llantas

Examine si hay un desgaste excesivo de la huella o patrones de desgaste disperejo. Revise en busca de piedras, clavos, vidrios u otros objetos incrustados en la huella. Inspeccione la huella y los costados para ver si tienen cortadas o grietas. Revise el apriete de las tuercas de las ruedas. Revise la presión de las llantas (incluyendo la de refacción).



**Luces**

Haga que alguien observe el funcionamiento de las luces exteriores mientras usted maneja los controles. Verifique las luces direccionales y las luces indicadoras de luces altas en el tablero de instrumentos.

**Cerrojos de las puertas**

Revise que cierren bien, el cerrojo y asegurado.

**Fuga de líquidos**

Verifique el área debajo del vehículo después del estacionamiento nocturno en busca de fugas de combustible, refrigerante del motor, aceite u otros líquidos. También si se detectan vapores de gasolina o se sospechan fugas de combustible, de líquido de la dirección hidráulica o de líquido de los frenos, se debe localizar la causa y corregirla inmediatamente.



# ARRANQUE Y OPERACIÓN

## CONTENIDO

■ <b>PROCEDIMIENTOS DE ARRANQUE</b> .....	<b>270</b>
• Arranque normal.....	270
• AutoPark.....	271
• Climas extremadamente fríos (por debajo de - 30°C o - 22°F).....	274
• Estacionamiento prolongado.....	274
• Si el motor no arranca.....	275
■ <b>CALENTADOR DEL BLOQUE DE MOTOR (SI ASÍ ESTÁ EQUIPADO)</b> .....	<b>275</b>
■ <b>RECOMENDACIONES SOBRE EL ASENTAMIENTO DEL MOTOR</b> .....	<b>276</b>
■ <b>FRENO DE ESTACIONAMIENTO ELÉCTRICO (EPB)</b> .....	<b>277</b>
• Freno de estacionamiento automático “Auto Park Brake”.....	279
• Acoplamiento seguro (Safehold).....	280
• Modo de freno de servicio.....	280
■ <b>TRANSMISIÓN AUTOMÁTICA</b> .....	<b>281</b>
• Interbloqueo de la llave de ignición .....	282
• Transmisión automática de nueve velocidades .....	283
• Rangos de velocidad.....	284
■ <b>CANCELACIÓN DE RUIDO ACTIVO (SI ASÍ ESTÁ EQUIPADO)</b> .....	<b>288</b>
■ <b>DIRECCIÓN ELÉCTRICA</b> .....	<b>288</b>
■ <b>SISTEMA DE PARO/ARRANQUE DE MOTOR (STOP/START, SI ASÍ ESTÁ EQUIPADO)</b> .....	<b>289</b>
• Modo automático.....	289
• Posibles razones de ausencia de apagado automático del motor (Autostop) .....	290
• Arrancar el motor mientras se encuentra en modo de apagado automático (Autostop).....	290
• Para desactivar el sistema de Paro/Arranque del motor manualmente .....	291
• Para activar el sistema de Paro/Arranque del motor ... manualmente .....	292



• Falla del sistema .....	292
■ <b>CONTROL ELECTRÓNICO DE VELOCIDAD .....</b>	<b>292</b>
• Para establecer una velocidad deseada .....	293
• Para desactivarlo.....	294
• Para reanudar la velocidad .....	294
• Para variar la velocidad fijada .....	294
■ <b>CONTROL CRUCERO ADAPTATIVO (ACC) .....</b>	<b>295</b>
<b>(SI ASÍ ESTÁ EQUIPADO) .....</b>	<b>295</b>
• Funcionamiento del control crucero adaptativo (ACC).....	297
• Activación del control crucero adaptativo (ACC).....	298
• Para activarlo/desactivarlo .....	298
• Para establecer una velocidad deseada del ACC .....	299
• Para cancelar .....	299
• Para apagar.....	299
• Para reanudar la velocidad .....	300
• Para variar la velocidad fijada .....	300
• Estableciendo la siguiente distancia en el ACC .....	301
• Operación ACC en paradas .....	304
• Menú del control crucero adaptativo (ACC) .....	305
• Advertencias en pantalla y mantenimiento.....	306
• Precauciones al conducir con el ACC .....	308
• Información general.....	311
• Modo normal del control crucero (velocidad fija).....	311
■ <b>ASISTENCIA TRASERA DE ESTACIONAMIENTO, .....</b>	<b>313</b>
<b>PARKSENSE® (SI ASÍ ESTÁ EQUIPADO) .....</b>	<b>313</b>
• Sensores del sistema ParkSense® .....	314
• Pantalla de advertencia del sistema ParkSense® .....	315
• Pantalla del Sistema ParkSense® .....	315
• Habilitación y deshabilitación del sistema ParkSense® .....	317
• Servicio al sistema de ayuda para estacionarse ParkSense® .....	318
• Precauciones al usar el sistema ParkSense® .....	318
■ <b>SISTEMA DE AYUDA DELANTERO Y TRASERO PARA .....</b>	<b>320</b>
<b>ESTACIONARSE, PARKSENSE® (SI ASÍ ESTÁ EQUIPADO) .....</b>	<b>320</b>
• Sensores del sistema ParkSense® .....	321



• Pantalla de advertencia del sistema ParkSense® .....	322
• Pantalla del Sistema ParkSense® .....	322
• Habilitación y deshabilitación del sistema ParkSense® .....	326
• Servicio al sistema de ayuda para estacionarse ParkSense® .....	326
• Precauciones al usar el sistema ParkSense® .....	327
■ <b>PARKSENSE® ACTIVE PARK ASSIST SYSTEM .....</b> <b>(SISTEMA ACTIVO DE ASISTENCIA PARA ESTACIONARSE)</b> <b>(SI ASÍ ESTÁ EQUIPADO) .....</b>	<b>329</b>
• Activación y desactivación del ParkSense® Active Park Assist System .....	330
• Pantalla/Operación de ayuda para estacionarse en paralelo en un lugar .....	331
• Operación de asistencia activa del lugar de estacionamiento perpendicular/Pantalla .....	339
■ <b>SENSADO DE CARRIL - ALERTA DE SALIDA DE CARRIL ...</b> <b>(SI ASÍ ESTÁ EQUIPADO) .....</b>	<b>347</b>
• Operación del sensor de carril .....	347
• Encendiendo o apagando del sensor de carril .....	348
• Pantalla de advertencia de LaneSense.....	349
• Cambio del estado del sensado de carril .....	351
■ <b>CÁMARA TRASERA DE REVERSA PARKVIEW® .....</b> <b>(SI ASÍ ESTÁ EQUIPADO) .....</b>	<b>351</b>
■ <b>SISTEMA DE CÁMARA DE VISTA ENVOLVENTE .....</b> <b>(SI ASÍ ESTÁ EQUIPADO) .....</b>	<b>353</b>
■ <b>ABASTECIMIENTO DE COMBUSTIBLE.....</b>	<b>356</b>
■ <b>CARGA DEL VEHÍCULO.....</b>	<b>357</b>
• Etiqueta de certificación del vehículo .....	357
■ <b>ARRASTRE DE REMOLQUE.....</b>	<b>359</b>
• Definiciones comunes de arrastre.....	359
• Clasificación del enganche de remolque.....	361
• Pesos de arrastre de remolque (Máximo peso de remolque) .....	362
• Consejos de arrastre .....	367
■ <b>ARRASTRE RECREATIVO DE VEHÍCULOS .....</b> <b>(DETRÁS DE UN CAMPER, ETC.) .....</b>	<b>367</b>
• Arrastre de este vehículo detrás de otro vehículo.....	367
• Arrastre recreativo - Todos los modelos.....	368



- **CONSEJOS DE CONDUCCIÓN..... 368**
  - Conducción en superficies resbalosas..... 368
  - Tracción..... 369
  - Conducción sobre caminos inundados ..... 369





## PROCEDIMIENTOS DE ARRANQUE

Antes de arrancar su vehículo, ajuste su asiento, ajuste el espejo retrovisor interior y los exteriores, abróchese el cinturón de seguridad y, si están presentes, instruya a los demás ocupantes para que se abrochen sus cinturones de seguridad.

### ¡ADVERTENCIA!

- Nunca utilice la posición de estacionamiento ("P") como un sustituto del freno de estacionamiento. Siempre aplique el freno de estacionamiento firmemente cuando se estacione para evitar el movimiento del vehículo y posibles lesiones o daños
- Cuando deje su vehículo siempre remueva el transmisor de la llave de la ignición y asegúrelo. Si está equipado con Keyless Enter-N-Go™ (Acceso remoto sin llave), siempre asegúrese de que la ignición quede en el modo de "OFF" (apagado), retire el control de llave y asegure el vehículo.
- Nunca deje niños a solas en un vehículo. Dejar a un niño en el vehículo sin vigilancia es peligroso por muchas razones. El niño u otras personas se pueden lesionar seriamente o fatalmente. El niño puede hacer funcionar las ventanas eléctricas, otros controles o mover el vehículo. Los niños deben de ser advertidos que no deben de tocar el freno de estacionamiento, el pedal de freno o el selector de cambios.
- No deje el transmisor de la llave en o cerca del vehículo, o en un lugar accesible para los niños y no deje un vehículo equipado con Keyless Enter-N-Go™ (Acceso remoto sin llave) en la posición de Accesorios o Encendido/En conducción. Un niño podría operar las ventanas eléctricas, otros controles o mover el vehículo.

El selector de velocidades en "P" (estacionamiento) o "N" (neutral), antes de que encienda el vehículo. Aplique el freno antes de cambiar a cualquier velocidad.

### Arranque normal

**NOTA:** El arranque normal con motor frío o caliente no requiere que se bombee u oprima el pedal del acelerador.

#### *Encender usando del botón "Engine Start/Stop" (Encender/Parar motor)*

1. La transmisión debe estar en "P" (Estacionamiento) o "N" (Neutral).
2. Presione y mantenga oprimido el pedal del freno mientras presiona el botón de arranque/paro del motor una vez.
3. El sistema toma el control e intenta arrancar el vehículo. Si el vehículo no arranca, el motor de arranque se desacoplará automáticamente después de 10 segundos.
4. Si desea detener el giro del motor antes de que el motor arranque, presione nuevamente el botón.

**NOTA:** El arranque normal de un motor frío o caliente se obtiene sin bombear o presionar el pedal del acelerador.



**Funciones de Keyless Go™ (arranque sin llave) con el pie del conductor fuera del pedal del freno (en la posición de “P” (Estacionamiento) o “N” (Neutral))**

La característica Keyless Go™ (arranque sin llave) funciona de modo parecido a un interruptor de ignición. Tiene cuatro posiciones, Apagado, Accesorios, Encendido y Arranque. Para cambiar las posiciones del interruptor de ignición sin arrancar el vehículo y usar los accesorios, siga estos pasos.

- Comenzando con el interruptor de ignición en la posición Apagado:
- Presione una vez el botón “ENGINE START/STOP” (Arranque/Paro del motor) para cambiar el interruptor de ignición a la posición de Accesorios (la pantalla mostrará “ACC” (Accesorios),
- Presione una segunda vez el botón “ENGINE START/STOP” (Arranque/Paro del motor) para cambiar el interruptor de ignición a la posición de Encendido (la pantalla mostrará “On/Run” (Encendido/En marcha),
- Presione una tercera vez el botón “ENGINE START/STOP” (Arranque/Paro del motor) para cambiar el interruptor de ignición a la posición de Apagado (la pantalla mostrará “Off” (Apagado)),

**NOTA.** Presione un pedal a la vez mientras conduzca el vehículo. El desempeño del Torque del vehículo se puede reducir si presiona los dos pedales al mismo tiempo. Si lo hace se desplegará un mensaje en la pantalla. Para más información consulte “Pantalla del panel de instrumentos” en Tablero “de instrumentos”.

## AutoPark

El AutoPark es una característica suplementaria para ayudar a colocar el vehículo en PARK (estacionamiento) si las situaciones indicadas más adelante ocurren. Es un sistema de respaldo y no se debe tomar como el método principal con el que el conductor cambia el vehículo a PARK (estacionamiento).

Las condiciones en que se activará el AutoPark se detallan más adelante.

### ¡ADVERTENCIA!

- Manejar sin atención puede provocar que no se coloque correctamente en PARK (estacionamiento) el vehículo. Siempre haga una revisión visual verificando que una “P” sólida aparezca en el tablero de instrumentos y en el selector de velocidades. Si la “P” está parpadeando, no se ha colocado el vehículo en PARK (estacionamiento). Como precaución adicional siempre coloque el freno de estacionamiento cuando salga del vehículo.
- AutoPark es un sistema de respaldo. No está diseñado para reemplazar el que usted coloque su vehículo en PARK (estacionamiento), y no se debe tomar como el método principal. Es un sistema de respaldo y no se debe tomar como el método principal con el que el conductor cambia el vehículo a PARK (estacionamiento).



Siempre haga una revisión visual verificando que una "P" sólida aparezca en el tablero de instrumentos y en el selector de velocidades. Como precaución adicional siempre coloque el freno de estacionamiento cuando salga del vehículo.

Si el vehículo no está en PARK y el conductor intenta apagarlo, en ciertas condiciones, el vehículo irá a AutoPark, cambiando automáticamente la transmisión a la posición de PARK. El selector rotatorio automáticamente se colocará en la posición PARK. Entonces la ignición se apagará. Cuando se activa el AutoPark se despliega el mensaje "AutoPark Engaged" (AutoPark activado) en el tablero de instrumentos.

El AutoPark se activará en las siguientes condiciones:

- Que el vehículo esté equipado con un selector rotatorio
- Que el vehículo no esté en PARK
- Que la velocidad del vehículo sea 1.9 km/h (1.2 mph) o menos
- Que el conductor haya presionado el botón STAR/STOP

Si el vehículo no está en PARK y el conductor sale con el motor encendido, en ciertas ocasiones, el AutoPark se activará. El freno de estacionamiento SAFE HOLD también se activará en algunas condiciones. Consulte las páginas de SAFE HOLD para más información de esta característica.

### ¡PRECAUCIÓN!

El motor continuará encendido.

El AutoPark se activará cuando todas estas condiciones se cumplan:

- Que el vehículo esté equipado con un selector rotatorio
- Que el vehículo no esté en PARK
- Que la velocidad del vehículo sea 1.9 km/h (1.2 mph) o menos
- Que la puerta del conductor esté abierta
- Que el cinturón de seguridad del conductor no esté abrochado
- Que el pedal del freno no esté presionado

El mensaje "AutoPark Engaged" (AutoPark activado) aparecerá en el tablero de instrumentos.

AutoPark en modo AutoStop STAR/STOP

- El AutoPark se activará cuando todas estas condiciones se cumplan
- Que el vehículo esté equipado con un selector rotatorio
- Que el vehículo no esté en PARK
- Que la velocidad del vehículo sea 1.9 km/h (1.2 mph) o menos
- Que la puerta del conductor esté abierta
- Que el cinturón de seguridad del conductor no esté abrochado o que el pedal del freno no esté presionado



**¡ADVERTENCIA!**

- Nunca utilice la posición PARK como sustituto del freno de estacionamiento. Siempre aplique completamente el freno de estacionamiento cuando salga del vehículo para evitar cualquier movimiento y algún posible daño o lesión.
- Si su vehículo no está en PARK puede causarle lesiones a usted y a otros. Asegúrese que la transmisión está en PARK antes de salir del vehículo.
- La transmisión puede no activar PARK si el vehículo está en movimiento. Siempre detenga completamente el vehículo antes de cambiar a PARK. Asegúrese de que el vehículo esté en PARK, viendo la "P" sólida en la pantalla antes de salir.
- Es peligroso salir de PARK o NEUTRAL si la velocidad del vehículo es mayor a ralentí, si su pie no está presionando firmemente el pedal del freno el vehículo puede acelerar rápidamente hacia adelante o hacia atrás. Puede perder el control del vehículo y golpear algo o a alguien. Solo haga los cambios cuando el vehículo esté en ralentí y su pie presionando firmemente el pedal del freno.
- Nunca debe salir del vehículo cuando el motor está encendido. Salga cuando el vehículo esté totalmente detenido, el motor apagado y activado el freno de estacionamiento, esto asegurará que el vehículo no tenga movimientos no deseados.
- Cuando salga del vehículo, siempre asegúrese de que la ignición este en OFF (apagado), saque el transmisor del vehículo y asegúrelo.
- Nunca deje niños a solas en un vehículo. Dejar a un niño en el vehículo sin vigilancia es peligroso por muchas razones. El niño u otras personas se pueden lesionar seriamente o fatalmente. El niño puede hacer funcionar las ventanas eléctricas, otros controles o mover el vehículo. Los niños deben de ser advertidos que no deben de tocar el freno de estacionamiento, el pedal de freno o el selector de cambios.
- No deje el transmisor de la llave en o cerca del vehículo, o en un lugar accesible para los niños y no deje un vehículo en la posición de Accesorios o Encendido/En conducción. Un niño podría operar las ventanas eléctricas, otros controles o mover el vehículo.

**¡PRECAUCIÓN!**

La transmisión puede dañarse si no se observan las siguientes advertencias:

- Cambie de o a PARK o Reversa solo cuando el vehículo esté totalmente detenido.
- Nunca cambie entre PARK, REVERSA, NEUTRAL o CONDUCIR si el vehículo está a una velocidad mayor a ralentí.
- Antes de cambiar a cualquier velocidad, asegúrese de tener presionado firmemente el pedal del freno.



**Encender el motor usando el botón ENGINE STAR/STOP**

1. La transmisión debe estar en PARK o NEUTRAL
2. Presione y sostenga el pedal del freno mientras presiona una vez el botón ENGINE STAR/STOP.

Para liberar manualmente el freno de estacionamiento la ignición deje estar en ON/RUN. Presione el pedal del freno y presione el interruptor de freno de estacionamiento momentáneamente.

Si el conductor cambia a PARK cuando el vehículo está en movimiento, el vehículo puede detenerse.

Park se activará solamente si la velocidad del vehículo es de 1.9 km/h (1.2mph) o menor. El mensaje "Vehicle Speed is Too High to Shift to P" (La velocidad del vehículo es muy alta para cambiar a P) aparecerá en la pantalla si la velocidad es mayor a 1.9 km/h (1.2 mph). El indicador de velocidad parpadeará continuamente hasta que se regrese a la posición adecuada o el cambio pueda completarse.

**¡ADVERTENCIA!**

Si la velocidad del vehículo no es menor a 1.9 km/h (1.2 mph) cuando el conductor cambie a PARK, la transmisión irá a NEUTRAL hasta que la velocidad del vehículo baje a menos de 1.9 km/h (1.2 mph) y esta condición activará el AutoPark. Un vehículo en Neutral puede rodar. Como precaución adicional, siempre aplique el freno de estacionamiento cuando salga del vehículo.

**Climas extremadamente fríos (por debajo de - 30°C o - 22°F)**

Para garantizar un arranque confiable a estas temperaturas, se recomienda el uso de un calentador eléctrico del bloque del motor externo (disponible con su distribuidor autorizado).

**Estacionamiento prolongado**

**NOTA:** El estacionamiento prolongado se produce cuando el vehículo no se ha encendido por al menos 30 días.

1. Instale un cargador de batería o cables pasa corriente a la batería para asegurar una carga completa de la batería durante el ciclo de arranque.
2. Coloque el interruptor a la posición inicial de encendido (START) y libérela cuando el motor arranque.
3. Si el motor no arranca en 10 segundos, gire el interruptor de ignición a la posición OFF/LOCK, espere 5 segundos para permitir al motor de arranque enfriarse, luego repita el procedimiento.
4. Si el motor no enciende después de 8 intentos, permita que el motor de arranque se enfríe por al menos 10 minutos



**¡PRECAUCIÓN!**

Para evitar daños al motor de arranque, no de marcha por más de 15 segundos a la vez. Espere de 10 a 15 segundos antes de intentarlo nuevamente.

**Si el motor no arranca****¡ADVERTENCIA!**

- Nunca vierta combustible ni otros líquidos inflamables en la abertura de entrada de aire del cuerpo del acelerador para tratar de arrancar el vehículo. Esto podría generar una llama intensa repentina y ocasionar graves lesiones personales.
- No intente empujar o remolcar su vehículo para que arranque. Los vehículos equipados con transmisión automática no se pueden arrancar de esta forma. El combustible sin quemar puede entrar al convertidor catalítico y cuando el motor arranque, se encenderá y dañará el convertidor y el vehículo.
- Si el vehículo tiene descargada la batería, se pueden utilizar cables pasa corriente para arrancar con una batería auxiliar o la batería de otro vehículo. Este tipo de arranque puede ser peligroso si se realiza incorrectamente. Para más información, refiérase a "Arranque con cables pasa corriente" en "Qué hacer en caso de emergencias".

**Apagar el motor usando el botón "Engine Start/Stop" (Encender/Parar motor)**

1. Coloque la palanca en la posición "P" (Estacionamiento), luego presione y suelte el botón (Encender/Parar motor).
2. El interruptor de ignición regresará a la posición de apagado.
3. Si la palanca no está en la posición de "P" (Estacionamiento), el botón "Encender/Parar motor", deberá ser presionado por 2 segundos y la velocidad del vehículo deberá ser mayor a 8 km/h (5 mph) antes de que el motor se apague. La posición del interruptor de ignición se mantendrá en "ACC" (Accesorios) hasta que la palanca sea cambiada a "P" (Estacionamiento) y el botón sea presionado dos veces a la posición de "OFF" (Apagado). Si la palanca no está en "P" (Estacionamiento) y el botón "Encender/Parar motor" es presionado una vez, la pantalla de 7" (si así está equipado) mostrará "Vehicle not in park" (Vehículo fuera de estacionamiento) y el motor seguirá funcionando. Nunca deje el vehículo fuera de la posición "P" (Estacionamiento), podría moverse.

**NOTA:** Si el interruptor de ignición se deja en la posición de accesorios o de encendido (sin que el motor esté funcionando) y la transmisión está en "P" (Estacionamiento), el sistema saldrá automáticamente después de 30 minutos de inactividad y la ignición cambiará a la posición de apagado.

**CALENTADOR DEL BLOQUE DE MOTOR (SI ASÍ ESTÁ EQUIPADO)**

El calentador del bloque del motor calienta el refrigerante del motor y permite arranques rápidos en clima frío. Conecte el cable a una salida eléctrica de AC estándar de 110 a 115 voltios con una extensión aterrizada de tres patas.



Para temperaturas por debajo de  $-18^{\circ}\text{C}$  ( $0^{\circ}\text{F}$ ), se recomienda el calentador del bloque del motor, para temperaturas por debajo de  $-29^{\circ}\text{C}$  ( $20^{\circ}\text{F}$ ), se requiere el calentador del bloque del motor.

El cable del calentador del bloque del motor esta guiado por debajo del cofre, atrás de los faros del lado del conductor. Siga estos pasos para usar adecuadamente el calentador:

1. Localice el cable del calentador del bloque del motor. (Detrás del faro del lado del conductor).
2. Retire el retenedor de velcro que asegura el cable del calentador.
3. Jale el cable hacia el frente del vehículo y conéctelo a una extensión trifásica a tierra.
4. Después de que el vehículo esté encendido, retire el cable y colóquelo nuevamente en el velcro retenedor y posesiónelo detrás del faro del lado del conductor.

**NOTA:**

- El cable es una opción que podría venir de fábrica. Si su vehículo no está equipado acuda a su distribuidor autorizado para adquirir un cable MOPAR.
- El calentador del bloque del motor requiere de 110 voltios y 6.5 amps para activarlo.
- El calentador del motor debe ser conectado al menos una hora para tener una temperatura adecuada.

**¡ADVERTENCIA!**

Recuerde desconectar el cable antes de conducir. Un daño al cable eléctrico de 110-115 voltios podría ocasionar que alguien se electrocute.

## RECOMENDACIONES SOBRE EL ASENTAMIENTO DEL MOTOR

No se requiere un largo periodo de asentamiento para el motor y el tren motriz (transmisión y eje) en su vehículo.

Conduzca moderadamente durante los primeros 500 km (300 millas). Después de los primeros 100 km (60 millas), son recomendables las velocidades hasta 80 o 90 km/h (50 o 55 mph).

En velocidad de crucero, las aceleraciones breves con el pedal del acelerador totalmente pisado, dentro de los límites de las leyes de tráfico locales, contribuyen a un buen asentamiento. La aceleración total con un rango de velocidad bajo puede ser dañina y se debe evitar.

El aceite del motor instalado en la fábrica es un lubricante de alta calidad del tipo conservador de energía. Los cambios de aceite deben ser consistentes con las condiciones climáticas anticipadas en las que se operará el vehículo. Para ver la viscosidad y los grados de calidad recomendados, refiérase a "Mantenimiento de su vehículo".



**¡PRECAUCIÓN!**

Nunca se deben usar aceites no detergentes ni aceites minerales puros en el motor o puede causarle daño.

**NOTA:** Un motor nuevo puede consumir algo de aceite durante los primeros miles de kilómetros (millas) de operación. Esto se debe considerar como una parte normal del asentamiento y no interpretarse como una indicación de un problema.

**FRENO DE ESTACIONAMIENTO ELÉCTRICO (EPB)**

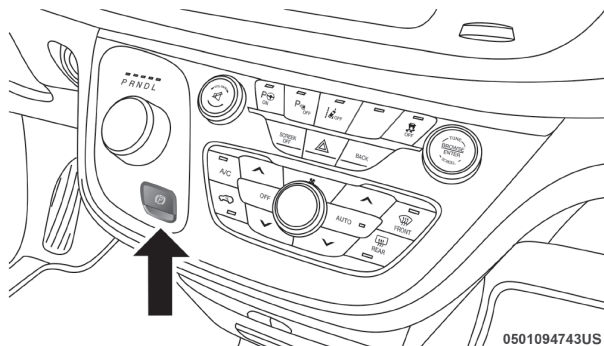
Su vehículo está equipado con un sistema de freno de estacionamiento eléctrico (EPB) que ofrece una operación simple y algunas características adicionales que hacen que el freno de estacionamiento sea más conveniente y útil.

El freno de estacionamiento está pensado especialmente para evitar que el vehículo se mueva mientras está estacionado. Antes de salir del vehículo, asegúrese de poner el freno de estacionamiento. También asegúrese de dejar la transmisión en estacionamiento.

Puede activar el freno de estacionamiento de dos maneras:

- Manualmente aplicando el interruptor del freno de estacionamiento.
- Automáticamente, activando la función de freno de estacionamiento automático (Auto Park Brake) en las características programables por el cliente en el Uconnect®.

El interruptor del freno de estacionamiento está localizado en el panel de instrumentos.

**Interruptor eléctrico del freno de estacionamiento**

Para aplicar el freno de estacionamiento manualmente, jale hacia arriba el interruptor momentáneamente. Es posible que escuche un ligero zumbido en la parte trasera del vehículo mientras que el freno de estacionamiento se acopla. Una vez que el freno está totalmente aplicado, la luz de advertencia del freno de estacionamiento en el tablero de instrumentos y el indicador en el interruptor se iluminarán. Si su pie está en el pedal del freno mientras aplica el freno de estacionamiento, puede notar un pequeño movimiento del





pedal del freno. El freno de estacionamiento puede ser aplicado incluso con el motor apagado, sin embargo, sólo puede ser liberado cuando el interruptor de ignición está en la posición de encendido.

**NOTA: La luz del EPB se iluminará si el interruptor del EPB es mantenida por más de 20 segundos en la posición de aplicación o por 90 segundos en posición liberada. La luz se apagará cuando se libere el interruptor.**

Si la característica de freno de estacionamiento automático "Auto Park Brake" está activada, el freno de estacionamiento automáticamente se acoplará cuando la transmisión se ponga en estacionamiento o con transmisión manual cuando el interruptor de ignición es apagado. Una vez que el freno de estacionamiento está aplicado, la luz de advertencia del freno de estacionamiento en el módulo de instrumentos se iluminará. Si su pie está en el pedal del freno puede notar un pequeño movimiento del pedal del freno mientras el freno de estacionamiento es aplicado.

El freno de estacionamiento se liberará automáticamente cuando el interruptor de ignición sea colocado a la posición de encendido, la transmisión se encuentra en conducción o reversa, el cinturón de seguridad del conductor es abrochado y se hace el intento de conducir.

Para liberar el freno de estacionamiento manualmente, el interruptor de ignición debe estar en la posición de encendido. Coloque su pie en el pedal del freno, empuje el interruptor del freno de estacionamiento hacia abajo momentáneamente. Es posible que escuche un ligero zumbido en la parte trasera del vehículo mientras que el freno de estacionamiento se desacopla. Podría notar un pequeño movimiento del pedal de freno. Una vez que el freno de estacionamiento esté totalmente desacoplado, la luz en el módulo de instrumentos se apagará.

**NOTA: Cuando se estacione en una pendiente, es importante que gire las ruedas delanteras hacia el borde de la acera cuando la pendiente sea hacia abajo gire las ruedas al lado opuesto del borde de la acera cuando la pendiente sea hacia arriba. Aplique el freno de estacionamiento antes de poner el selector de cambios en la posición de estacionamiento, de lo contrario la carga en el mecanismo de bloqueo de la transmisión puede dificultar mover la palanca fuera de estacionamiento. El freno de estacionamiento siempre debe estar aplicado cuando el conductor no esté en el vehículo.**

### ¡ADVERTENCIA!

- Nunca utilice la posición de estacionamiento como un sustituto del freno de estacionamiento. Siempre aplique el freno de estacionamiento completamente cuando se estacione para evitar el movimiento del vehículo y posibles lesiones o daños.
- Cuando deje el vehículo asegúrese que el interruptor de ignición se esté en la posición OFF, retire el transmisor del vehículo y ciérrelo.
- Nunca deje niños solos en el vehículo o con acceso a un vehículo abierto. Permitir a los niños estar en un vehículo sin vigilancia es peligroso por numerosas razones. Un niño u otras personas podrían salir lastimadas de forma severa e incluso de muerte. Los niños deben ser advertidos de no tocar el freno de estacionamiento, el pedal del freno o el selector de cambios.



**¡ADVERTENCIA!**

- No deje el transmisor de la llave en o cerca del vehículo, o en un lugar accesible para los niños y no deje un vehículo equipado con Keyless Enter-N-Go™ (acceso remoto sin llave) en la posición de accesorios o encendido/en conducción. Un niño podría operar las ventanas eléctricas, otros controles o mover el vehículo.
- Cerciórese de que el freno de estacionamiento esté completamente desacoplado antes de conducir; de no hacerlo podría llevar a una falla del freno y a un accidente.
- Siempre aplique completamente el freno de estacionamiento cuando abandone su vehículo o éste puede rodar y causar daño o lesiones. Asimismo, asegúrese de dejar la transmisión en estacionamiento. No hacerlo puede permitir que el vehículo ruede y causar daño o lesiones.
- Conducir el vehículo con el freno de estacionamiento colocado, o repetidas ocasiones del uso del freno de estacionamiento para detener el vehículo, podría causar serios daños al sistema de frenos.

**¡PRECAUCIÓN!**

Si la “Luz de advertencia de los frenos” se mantiene encendida con el freno de estacionamiento liberado, esto indica una falla en el sistema de frenos. Deberá darle servicio de inmediato al sistema de frenos con un distribuidor autorizado.

Si las circunstancias hacen necesario acoplar el freno de estacionamiento mientras el vehículo está en movimiento, mantenga la presión en el interruptor eléctrico del freno de estacionamiento durante el tiempo que sea necesario. La luz de advertencia del freno de estacionamiento se iluminará y escuchará un sonido continuo de campanillas. Las luces de freno trasero también se encenderán automáticamente mientras el vehículo permanezca en movimiento.

Para desacoplar el freno de estacionamiento cuando el vehículo está en movimiento libere el interruptor. Si llega a hacer alto total usando el freno de estacionamiento, cuando el vehículo alcanza aproximadamente 4.8 km/h (3 mph), el freno de estacionamiento permanecerá acoplado.

En el improbable caso de un mal funcionamiento del sistema de estacionamiento eléctrico, una luz amarilla de falla del EPB se iluminará. Esto puede estar acompañado por el parpadeo de la lámpara de advertencia del freno. En este caso, es urgente el servicio al sistema del freno eléctrico. No confíe en el freno de estacionamiento para mantener el vehículo detenido.

**Freno de estacionamiento automático “Auto Park Brake”**

El freno de estacionamiento eléctrico se puede programar para aplicarlo de forma automática cada vez que el vehículo está parado y la transmisión automática se coloca en estacionamiento, o con transmisión manual, cada vez que el interruptor de ignición es girado a la posición de apagado. El freno de estacionamiento se activa y desactiva mediante la selección de las características programables en los “Ajustes del Uconnect”.



### **Acoplamiento seguro (Safehold)**

El acoplamiento seguro es una característica de seguridad del sistema del freno de estacionamiento eléctrico que acopla el freno de estacionamiento automáticamente si el vehículo se deja sin asegurar. Si la transmisión automática no está en estacionamiento, el cinturón de seguridad desabrochado, la puerta del conductor abierta, el vehículo está parado y no hay ningún intento por presionar el pedal del freno o acelerador, el freno de estacionamiento automáticamente se acoplará para evitar que el vehículo se mueva.

El acoplamiento seguro puede ser anulado temporalmente presionando el interruptor del freno de estacionamiento eléctrico en condiciones en que normalmente el acoplamiento seguro se llevaría a cabo. Una vez anulado manualmente el acoplamiento seguro se habilitará de nuevo una vez que el vehículo alcanza 20 km/h (12 mph) o el interruptor de ignición se gira a la posición de apagado.

### **Modo de freno de servicio**

Se recomienda tener los frenos revisados por un distribuidor autorizado. Sólo debe hacer las reparaciones para las que tenga los conocimientos y el equipo adecuado. Sólo debe entrar en el modo de freno de servicio durante el servicio de los frenos.

Cuando de servicio a los frenos, podría ser necesario que empuje el pistón trasero en la parte trasera del agujero del caliper. Con el sistema de freno de estacionamiento eléctrico, esto sólo puede hacerse después de retraer el actuador del freno de estacionamiento eléctrico. La retracción del actuador se puede hacer fácilmente mediante la introducción del “modo de freno” de servicio a través de los “Ajustes del Uconnect” en el vehículo. Este sistema de menús lo guiará por los pasos necesarios para retraer el actuador del EPB con el fin de realizar el servicio del freno trasero.

El modo de freno de servicio tiene requisitos que se deben cumplir para poder ser activados:

- El vehículo debe estar totalmente detenido.
- El freno de estacionamiento no debe estar aplicado.
- La transmisión debe estar en estacionamiento o neutral.

Cuando esté en el modo de servicio, el indicador del freno de estacionamiento eléctrico parpadeará de forma continua mientras el interruptor de ignición está en encendido.

Cuando el trabajo del freno de servicio esté completo, los siguientes pasos se deben seguir para restablecer el sistema del freno de estacionamiento a la operación normal.

- Asegúrese que el vehículo esté totalmente detenido.
- Presione el pedal del freno con fuerza moderada.
- Aplique el interruptor del freno de estacionamiento eléctrico.



**¡ADVERTENCIA!**

Puede ser gravemente herido trabajando en o alrededor del motor del vehículo. Únicamente haga el trabajo para el cual tiene el conocimiento y el equipo adecuado. Si tiene alguna duda sobre su capacidad para realizar un trabajo de servicio, lleve su vehículo a su distribuidor autorizado.

**TRANSMISIÓN AUTOMÁTICA****¡PRECAUCIÓN!**

Se puede dañar la transmisión si no se toman en cuenta las siguientes precauciones.

- Cambie a estacionamiento (P) o reversa (R) únicamente después de que el vehículo se haya detenido completamente.
- Cambie a REVERSA o salga de REVERSA únicamente después de que el vehículo se haya detenido completamente y que el motor esté en ralentí (marcha mínima).
- No cambie de "REVERSE" (REVERSA), "PARK" (ESTACIONAMIENTO) o NEUTRAL a otra velocidad hacia adelante cuando la velocidad del motor sea mayor a la velocidad de ralentí.
- Antes de cambiar a otra velocidad, cerciórese de pisar firmemente el pedal del freno.

**¡ADVERTENCIA!**

- Es peligroso mover el selector de cambios fuera de PARK (estacionamiento) o NEUTRAL, si la velocidad del motor es mayor que la velocidad de ralentí. Si el pie no está presionando con firmeza el pedal del freno, el vehículo podría acelerar rápidamente hacia adelante o hacia atrás. Usted podría perder el control del vehículo y golpear a alguien o algo. Sólo cambie de velocidad cuando el motor está en ralentí normal y su pie está firmemente presionando el pedal del freno.
- El movimiento involuntario de un vehículo podría lesionarlo en o cerca del vehículo. Como en todos los vehículos nunca debe salir del vehículo con el motor encendido. Antes de salir del vehículo, siempre aplique el freno de estacionamiento, ponga la transmisión en posición de estacionamiento (P), apague el motor, y retire la llave de la ignición. Una vez que la ignición es girada a la posición de apagado, el selector de cambios queda asegurado en la posición de estacionamiento (P), asegurando el vehículo contra cualquier movimiento no deseado.
- Nunca utilice la posición de estacionamiento (PARK) como un sustituto del freno de estacionamiento. Siempre aplique el freno de estacionamiento firmemente cuando se estacione para evitar el movimiento del vehículo y posibles lesiones o daños.



**¡ADVERTENCIA!**

- Cuando deje su vehículo siempre retire el transmisor de la llave de la ignición y asegúrelo. Si está equipado con Keyless Enter-N-Go™ (Acceso remoto sin llave), siempre asegúrese de que la ignición quede en el modo de "OFF" (apagado), retire el control de llave y asegure el vehículo.
- Nunca deje niños a solas en un vehículo. Dejar a un niño en el vehículo sin vigilancia es peligroso por muchas razones. El niño u otras personas se pueden lesionar seriamente o fatalmente. El niño puede hacer funcionar las ventanas eléctricas, otros controles o mover el vehículo. Los niños deben de ser advertidos que no deben de tocar el freno de estacionamiento, el pedal de freno o el selector de cambios.
- No deje el transmisor de la llave en o cerca del vehículo, o en un lugar accesible para los niños y no deje un vehículo equipado con Keyless Enter-N-Go™ (Acceso remoto sin llave) en la posición de Accesorios o Encendido/En conducción. Un niño podría operar las ventanas eléctricas, otros controles o mover el vehículo.

**NOTA: Debe pisar el pedal del freno y mantenerlo presionado cuando cambie de la posición de estacionamiento (P) a otra velocidad.**

**Interbloqueo de la llave de ignición**

Este vehículo está equipado con un interbloqueo entre la llave de ignición y la posición de estacionamiento por lo que requiere que el selector de cambios sea colocado en estacionamiento (P) antes de girar el interruptor de ignición a la posición de LOCK/OFF (asegurado/ apagado). La llave solamente se puede retirar del interruptor de ignición cuando el interruptor está en la posición de LOCK/OFF (asegurado/ apagado) y el selector de cambios queda bloqueada en estacionamiento (P). Siempre que el interruptor de ignición esté en la posición de totalmente apagado.

**NOTA: Si ocurre algún mal funcionamiento, el sistema no dejará sacar la llave del interruptor de la ignición. El motor puede ser encendido o parado, pero la llave no podrá ser removida hasta que obtenga servicio.**

**Sistema de interbloqueo entre el freno y los cambios de la transmisión**

Este vehículo está equipado con un Sistema de interbloqueo entre el freno y la palanca selectora de la transmisión (BTSI), que mantiene el selector de cambios en la posición de estacionamiento (P) a menos que el freno esté aplicado. Para mover el selector de cambios fuera de la posición de estacionamiento, el interruptor de ignición debe girarse a la posición de encendido o en marcha (con el motor funcionando o no) y se debe de oprimir el pedal del freno.



## Transmisión automática de nueve velocidades

La transmisión se controla mediante una palanca giratoria electrónica situada en la consola central. Los rangos de velocidades de la transmisión son ESTACIONAMIENTO, REVERSA, NEUTRAL, CONDUCIR Y BAJA.

El usar la posición BAJA hará los cambios manuales hacia abajo basado en la velocidad del vehículo. Los rangos de la transmisión (PRNDL) se muestran encima del selector de rangos y en la pantalla del tablero de instrumentos. Para seleccionar un rango de cambios, basta con girar el selector.

Empuje hacia abajo el selector de cambios y luego gírelo, para acceder a la posición L. Debe presionar el pedal del freno para cambiar la transmisión fuera de PARK (estacionamiento), o para cambiar de NEUTRAL a DRIVE (conducir) o REVERSE (reversa) cuando el vehículo está parado o se mueve a una velocidad muy baja (refiérase a la sección de "Sistema de interbloqueo de freno y palanca de la transmisión" en esta sección). Para pasar por múltiples rangos a la vez como de PARK (estacionamiento) a DRIVE (conducir), simplemente gire la perilla selectora a la posición apropiada. Seleccione el rango de DRIVE (conducir) para una conducción normal.

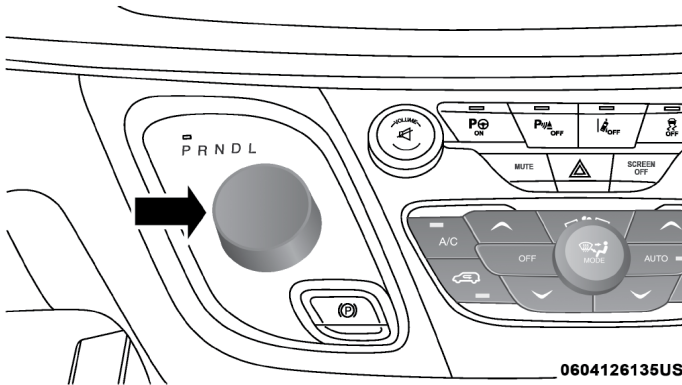
**NOTA:** En el caso de un desajuste entre la posición del selector de rangos y el engranaje de la transmisión (por ejemplo, el conductor selecciona PARK (estacionamiento), mientras conduce), el indicador de posición parpadeará continuamente hasta que el selector se regrese a la posición adecuada, o el cambio solicitado se puede completar.

La transmisión electrónicamente controlada proporciona una secuencia de cambios precisa. La transmisión electrónicamente se auto-calibra, por lo tanto, los primeros cambios en un vehículo nuevo pueden ser algo bruscos. Esta es una condición normal y los cambios de precisión se mejorarán dentro de unos pocos cientos de kilómetros (millas) recorridos.

La transmisión de 9 velocidades ha sido desarrollada para cumplir con las necesidades actuales y futuras en vehículos FW/AWD. El software y la calibración es refinada y optimizada para el ahorro de combustible y que el conductor tenga la experiencia de confort al conducir. Por diseño, algunos vehículos y trenes motrices combinan el 9° rango, solo en situaciones de conducción específica.

Sólo cambie de DRIVE (conducir) a PARK (estacionamiento) o REVERSE (reversa) cuando el pedal del acelerador este suelto y el vehículo esté apagado. Asegúrese de mantener el pie en el pedal del freno cuando se cambie entre estos engranajes.





Selector de cambios de la transmisión

## Rangos de velocidad

NO acelere el motor mientras cambia de la posición de PARK (estacionamiento) NEUTRAL o a alguna otra velocidad.

**NOTA:** Después de seleccionar cualquier velocidad, espere un momento antes de acelerar para permitir que el rango seleccionado sea engranado. Esto es especialmente importante cuando el motor está frío.

### Estacionamiento “P”

Este rango de velocidad es un complemento al freno de estacionamiento y que bloquea la transmisión. El motor se puede arrancar en esta posición. Nunca intente usar la posición de PARK (estacionamiento) mientras el vehículo esté en movimiento. Ponga el freno de estacionamiento cuando deje el vehículo en este rango.

Cuando se estacione en una superficie plana, coloque la transmisión en la posición de PARK (estacionamiento) y después aplique el freno de estacionamiento.

Cuando se estacione en una pendiente, es importante aplicar el freno de estacionamiento antes de poner la transmisión en PARK (estacionamiento), pues de lo contrario la carga en el mecanismo de bloqueo de la transmisión dificultará moverla para cambiar a otro rango que no sea el de PARK (estacionamiento). Como una precaución adicional, si se estaciona en bajada gire las ruedas delanteras hacia la acera y si se estaciona en una subida, gírelas hacia el lado contrario a la acera.



**¡ADVERTENCIA!**

- Nunca use la posición de PARK (estacionamiento) como un sustituto del freno de estacionamiento. Siempre aplique totalmente el freno de estacionamiento cuando se estacione, para evitar que el vehículo se mueva y evitar posibles lesiones o daños.
- Su vehículo podría moverse y lesionarlo a usted y a otros si no está totalmente en PARK (estacionamiento). Compruebe al tratar de mover la palanca de cambios hacia atrás sin pisar el pedal de freno. Asegúrese de que la transmisión esté siempre en estacionamiento antes de salir del vehículo.
- Es peligroso mover el selector de cambios de PARK (estacionamiento) o NEUTRAL, si la velocidad del motor es mayor que la velocidad de ralentí. Si su pie no está presionando con firmeza el pedal del freno, el vehículo puede acelerar rápidamente hacia adelante o hacia atrás. Usted podría perder el control del vehículo y golpear a alguien o algo. Sólo cambie de velocidad cuando el motor está al ralentí normal y su pie esté firmemente presionando el pedal de freno.
- Un movimiento no deseado del vehículo podría lesionar personas dentro o cerca del vehículo. Como en todos los vehículos, nunca debe salir de un vehículo mientras el motor está en marcha. Antes de salir del vehículo, siempre aplique el freno de estacionamiento, ponga la transmisión en PARK (estacionamiento), apague el motor y quite la llave del interruptor de ignición. Cuando el interruptor de ignición está en la posición de apagado, la palanca de cambios se bloquea en la posición de PARK (estacionamiento), asegurando el vehículo contra el movimiento no deseado.
- Cuando salga del vehículo, siempre retire el transmisor y asegúrese de que la ignición está en posición de OFF y cierre el vehículo.
- Nunca deje niños solos en el vehículo o con acceso a un vehículo abierto. Permitir a los niños estar en un vehículo sin vigilancia es peligroso por numerosas razones. Un niño u otras personas podrían salir lastimadas de forma severa e incluso de muerte. Los niños deben ser advertidos de no tocar el freno de estacionamiento, el pedal del freno o la palanca de cambios.
- No deje el transmisor cerca del vehículo, o en un lugar accesible para los niños y no deje un vehículo equipado con Keyless Enter-N-Go™ (acceso remoto sin llave) en la posición de accesorios o encendido/en conducción. Un niño podría operar las ventanas eléctricas, otros controles o mover el vehículo.





**¡PRECAUCIÓN!**

- Antes de mover el selector de cambios de velocidades a otra posición distinta a la de PARK (estacionamiento), debe encender el motor y presionar el pedal del freno. De otra manera dañará el selector de cambios.
- NO acelere el motor cuando esté cambiando de la posición de PARK (estacionamiento), o NEUTRAL o a otra velocidad, ya que podría dañar el tren de fuerza.

Los siguientes indicadores deben utilizarse para asegurar que ha seleccionado la posición de PARK (estacionamiento), en la transmisión:

- Con el pedal del freno liberado, mire a la pantalla de posición de la transmisión y verifique que indique la posición de PARK (estacionamiento).

**Reversa “R”**

Este rango es para mover el vehículo hacia atrás. Cambie a este rango únicamente después de que el vehículo se haya detenido completamente.

**Neutral “N”**

Use este rango cuando el vehículo se detiene por periodos prolongados con el motor encendido. El motor puede ser encendido en este rango de velocidad. Aplique el freno de estacionamiento y ponga la palanca de velocidades en PARK (estacionamiento) si tuviera que salir del vehículo.

**NOTA: No conduzca en la posición de NEUTRAL y nunca apague la ignición para conducir en una pendiente descendiente. Estas son prácticas inseguras, que limitan su responsabilidad al cambio del tránsito o condiciones del camino. Podría perder el control del vehículo y ocasionar un accidente.**

**¡PRECAUCIÓN!**

Remolcar el vehículo, dejar que se mueva por inercia o conducirlo por cualquier otra razón con la palanca de cambios en NEUTRAL, puede ocasionar daños severos en la transmisión. Para más información, refiérase a “Arrastre recreativo” y “Para remolcar un vehículo descompuesto” en “Qué hacer en caso de emergencias”.

**Conducción “D”**

Este rango debe ser usado para la mayor parte del tiempo de manejo en ciudad y carretera. Proporciona cambios ascendentes y descendentes más suaves y una mejor economía de combustible. La transmisión hace cambios ascendentes automáticamente a todas las velocidades. La posición de conducción proporciona las más óptimas condiciones de manejo bajo todas las condiciones normales de operación.

Cuando hay cambios frecuentes en la transmisión (tales como manejar el vehículo bajo condiciones severas de operación, subidas, bajadas, cuestas, o remolcando), use las paletas de cambio (si así está equipado, refiérase a la sección de modo con paletas de cambios) o el rango bajo (si así está equipado) para seleccionar una velocidad más baja. Usar un rango menor de velocidad bajo estas condiciones, mejorará el desempeño y extenderá la vida de la transmisión reduciendo los cambios excesivos.



Si la temperatura de operación de la transmisión excede los límites normales de operación, el controlador de la transmisión podría modificar la secuencia de cambios de la transmisión, reduciendo el torque del motor y/o ampliando el rango de engranaje del embrague del convertidor de torque. Esto se hace para prevenir daños en la transmisión por sobrecalentamiento.

Si la temperatura de transmisión está extremadamente caliente, la luz de advertencia de la temperatura de la transmisión se iluminará en la pantalla del tablero de instrumentos y la transmisión podría operar diferente hasta que ésta se enfríe.

Durante bajas temperaturas, la operación de la transmisión puede ser modificada dependiendo de la temperatura del motor y transmisión, así como de la velocidad. Esta característica mejora el tiempo de calentamiento del motor y transmisión para lograr la máxima eficiencia. El acoplamiento del embrague del convertidor de torque y la octava y novena velocidad se inhiben hasta que el líquido de la transmisión se calienta. El funcionamiento normal se reanuda una vez que la temperatura de la transmisión se haya elevado a un nivel adecuado.

### **Baja (L)**

Use este rango para frenar el motor cuando descienda varios grados. En este rango, la transmisión hará cambios descendentes y aumentará el frenado. Para tener acceso a la posición de baja, presione hacia abajo en el selector de cambios y gírelo totalmente a la derecha.

### **Modo de seguridad de la transmisión Limp Home**

La función de la transmisión es monitoreada electrónicamente por condiciones anormales. Si alguna condición es detectada que pudiera resultar en algún daño a la transmisión, el modo de Limp Home se activa. En este modo la transmisión permanecerá en una velocidad o permanecerá en neutral. La luz indicadora de mal funcionamiento (MIL) se iluminará. El modo Limp Home, permitirá que el vehículo sea llevado con un distribuidor autorizado sin dañar la transmisión.

En caso de algún problema momentáneo, la transmisión podrá ser restablecida haciendo lo siguiente:

1. Pare el vehículo.
2. Cambie la palanca de velocidades a la posición de estacionamiento si es posible, si no, cambie la transmisión a neutral.
3. Coloque el interruptor de la ignición a la posición de apagado.
4. Espere aproximadamente 30 segundos.
5. Encienda nuevamente el motor.
6. Cambie a la velocidad deseada. Si el problema ya no es detectado la transmisión habrá regresado a la operación normal.



**NOTA:** Aunque la transmisión pueda ser restablecida, se recomienda que visite a un distribuidor autorizado lo más pronto posible. El distribuidor cuenta con el equipo para poder hacer un diagnóstico a la transmisión y determinar el problema. Si la transmisión no puede ser restablecida, acuda con su distribuidor autorizado.

### **Embrague del convertidor de torque**

Se ha incluido una característica diseñada para mejorar la economía de combustible en la transmisión automática en su vehículo. Un embrague dentro del convertidor de torque se activa automáticamente a velocidades calibradas. Esto puede resultar en una sensación o respuesta ligeramente diferente durante el funcionamiento normal de los cambios superiores. Cuando disminuye la velocidad del vehículo o durante algunas aceleraciones, el embrague se desconecta automáticamente.

**NOTA:** La activación del embrague convertidor de torque no trabajará hasta que la temperatura del líquido suba (usualmente después de conducir de 2 a 5 km [1 a 3 millas]). Debido a que la velocidad del motor es mayor cuando el embrague del convertidor de torque no está activado, podría parecer como si la transmisión no estuviera cambiando a sobremarcha cuando está fría. Esto es normal. El embrague convertidor de torque funcionará normalmente una vez que la transmisión está suficientemente caliente.

## **CANCELACIÓN DE RUIDO ACTIVO (SI ASÍ ESTÁ EQUIPADO)**

Su vehículo está equipado con el sistema de cancelación de ruido activo. Este sistema está diseñado para eliminar el ruido del escape y del motor. El sistema está compuesto de cuatro micrófonos ubicados en el techo, los cuales monitorean el ruido del motor y del escape, y es asistido por un generador de frecuencia, el cual crea ondas de audio hacia las bocinas. Esto ayuda a mantener el vehículo en silencio en ralentí o durante la conducción.

## **DIRECCIÓN ELÉCTRICA**

El sistema de la dirección eléctricamente asistida le brinda una buena respuesta del vehículo y facilidad para maniobrar en espacios reducidos. El sistema varía para asistir en un menor esfuerzo mientras se estaciona y una buena sensación mientras se conduce. Si la dirección eléctrica experimenta una falla que reduce la asistencia o impide que el vehículo tenga asistencia, todavía tendrá la capacidad de conducir el vehículo en forma manual.

### **¡ADVERTENCIA!**

La operación continua con la asistencia disminuida podría ser un riesgo para usted y los demás. Debe darse servicio a la brevedad posible.

Si aparece el ícono del volante y en la pantalla aparece el mensaje "Sistema de la dirección eléctrica sobre calentado", indica que pudo haber maniobras que causaron el sobrecalentamiento del sistema. Denténgase en cuanto sea seguro y deje el vehículo en ralentí por unos momentos hasta que el ícono y el mensaje se apaguen.





Si el mensaje de “Servicio al sistema de la dirección eléctrica” o “Asistencia de dirección eléctrica apagada - De servicio”, y el icono del volante se muestran en la pantalla del tablero de instrumentos, indica que el vehículo debe de ser llevado con un distribuidor autorizado para servicio. Esto es porque el vehículo ha perdido la asistencia hidráulica. Refiérase a pantalla del tablero de instrumentos en “Tablero de instrumentos” para mayor información.

#### NOTA:

- Aunque la asistencia de dirección eléctrica no se encuentre en operación, es posible conducir el vehículo. Bajo estas condiciones habrá un incremento en el esfuerzo de la dirección, especialmente a bajas velocidades o en las maniobras de estacionado del vehículo.
- El sistema de dirección es completamente eléctrico, no requiere de líquido alguno.
- Si la condición persiste, acuda a su distribuidor autorizado.

## SISTEMA DE PARO/ARRANQUE DE MOTOR (STOP/START, SI ASÍ ESTÁ EQUIPADO)

El sistema STOP/START (paro/arranque) de motor, está diseñado para reducir el consumo de combustible. El sistema apagará el motor automáticamente durante una detención del vehículo al cumplir con ciertas condiciones. Liberar el pedal de freno o presionar el pedal del acelerador provocará el que vuelva a encender el motor. Este vehículo fue mejorado con un Heavy Duty Starter, batería mejorada y otras partes del motor mejoradas, para manejar los arranques adicionales del motor.

### Modo automático



La característica se activará después de cada arranque del motor. En ese momento, el sistema entrará en el modo STOP/START READY (paro/arranque listo) y si el resto de las condiciones se cumplen, ingresará al modo Paro automático activo del sistema, o modo “Auto-Stop”.

**Para activar el modo de paro automático (Autostop), debe ocurrir lo siguiente:**

- El sistema debe encontrarse en el modo “paro/arranque listo”. Un mensaje se mostrará en la pantalla del módulo de instrumentos, en la sección de arranque paro de motor. Consulte “Pantalla del módulo de instrumentos” en el capítulo “Tablero de instrumentos”.
- El vehículo debe encontrarse completamente detenido.
- El selector de cambios debe encontrarse en una velocidad hacia el frente y el pedal de freno presionado.

El motor se apagará, el tacómetro se moverá a la posición de “0 RPMs” y el testigo del sistema de paro/arranque del motor se iluminará indicándole el estado de paro automático (Autostop). Los ajustes del cliente se mantendrán al regresar al modo de motor encendido.



## Posibles razones de ausencia de apagado automático del motor (Autostop)

Antes que el motor entre en modo de apagado automático (Autostop), el sistema verificará que las condiciones de seguridad y confort se cumplan. Se puede visualizar información detallada acerca de la operación del sistema de Paro/Arranque del motor a través de la pantalla del módulo de instrumentos. Bajo las siguientes situaciones el motor no se apagará:

- El cinturón de seguridad del conductor no se encuentra abrochado.
- La puerta del conductor no se encuentra correctamente cerrada.
- La temperatura de la batería es demasiado alta o baja.
- La carga de la batería se encuentra baja.
- El vehículo se encuentra en una pendiente pronunciada.
- La calefacción o enfriamiento de la cabina se encuentra en proceso y aún no se ha alcanzado una temperatura aceptable al interior.
- El sistema HVAC se ha colocado en modo de desempañador total y con una velocidad del ventilador alta.
- El sistema HVAC se encuentra en modo de aire acondicionado máximo (MAX A/C).
- El motor no ha alcanzado la temperatura de operación normal.
- La transmisión no se encuentra en una velocidad o rango hacia el “frente”.
- El cofre del motor se encuentra abierto.
- La caja de transferencia se encuentra en la posición 4LO (tracción en las cuatro ruedas de rango bajo).
- El pedal de freno no está siendo presionado con suficiente fuerza.

### ***Otros factores que pueden inhibir el funcionamiento del apagado automático del motor (Autostop)***

- Nivel de combustible.
- Uso del pedal del acelerador.
- Temperatura del motor muy alta.
- Mínimo de velocidad de 13 km (5 MPH) no alcanzado desde el último apagado del motor.
- Ángulo del volante por encima del límite permitido.
- El ACC (control de velocidad adaptativo) se encuentra encendido y con una velocidad establecida.

Puede ser posible que el vehículo sea conducido muchas ocasiones sin que el sistema de Paro/Arranque de motor ingrese al modo “Listo” debido a condiciones más extremas a lo descrito anteriormente.

## Arrancar el motor mientras se encuentra en modo de apagado automático (Autostop)

Mientras se encuentra en una velocidad “hacia el frente” o de avance, el motor arrancará cuando el pedal de freno sea soltado o se presione el pedal del acelerador. La transmisión se acoplará automáticamente cuando el motor se enciende nuevamente.

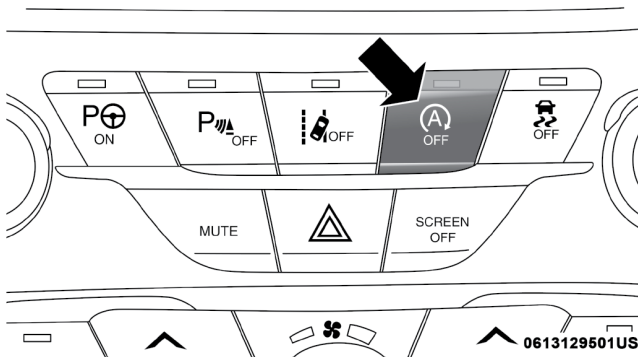


**Condiciones que provocarán el arranque del motor mientras se encuentra en el modo de apagado automático (Autostop)**

- La transmisión se coloca fuera de la posición “D” (Conducir), con excepción de la posición “P”.
- Para mantener el confort de temperatura al interior.
- Se coloca el sistema de HVAC en modo de desempañado completo.
- Se ajusta manualmente la velocidad del ventilador o la temperatura del sistema HVAC.
- El voltaje de la batería llega a un nivel muy bajo.
- Nivel bajo de vacío en los frenos (después de presionar el pedal de freno muchas veces, por ejemplo).
- Se presiona el interruptor de apagado del sistema de Paro/Arranque del motor.
- Ocurre un error en el sistema de Paro/Arranque del motor.
- El sistema de tracción en las 4 ruedas (si así está equipado) se coloca en el modo de tracción de rango bajo.

**Para desactivar el sistema de Paro/Arranque del motor manualmente**

1. Presione el interruptor de apagado del sistema de Paro/Arranque del motor (ubicado en el banco de interruptores del panel de instrumentos). La luz del interruptor se encenderá.



**Interruptor de apagado del sistema**

2. El mensaje “Paro/Arranque Apagado” aparecerá en la pantalla del módulo de instrumentos. Consulte la sección “Pantalla del módulo de instrumentos” en el capítulo “Tablero de instrumentos” para obtener más información.
3. Durante la siguiente detención del vehículo (después de desactivar el sistema) el motor no se apagará.
4. El sistema de Paro/Arranque del motor se restablecerá (en modo encendido) por sí mismo cada vez que la ignición se apague y vuelva a encender.



### Desactivación automática

Este vehículo está equipado con la característica de desactivación automática. Si el vehículo se deja en el modo READY (Listo, con el vehículo andado) con el selector de velocidades en "P" (estacionamiento) por una hora después de que el conductor a salido, esta característica apagará el vehículo. Se han agregado notificaciones en esta característica para aumentar la atención de este evento de tiempo:

- Al interior del vehículo, el módulo de instrumentos mostrará el mensaje: "Listo para conducir", y será acompañado por tres alertas sonoras al salir. Estas advertencias interiores ocurrirán sin importar si el transmisor del vehículo es retirado o no del interior.
- Al exterior del vehículo, el claxon sonará tres veces si el transmisor es retirado del vehículo y se encuentra en el modo READY (Listo).

Por favor, considere esta característica cuando deje el vehículo andando intencionalmente por periodos de tiempo mayores a una hora. Para volver a encender el vehículo, siga el procedimiento de arranque normal del mismo.

**NOTA:** Si el vehículo se deja con la ignición en modo ACC (accesorios) o RUN (en marcha, con el motor apagado) mientras la transmisión está en "P", el sistema se desactivará automáticamente (apagado) después de la primera media hora de inactividad, seguido del tiempo adicional proporcionado por el retardo de apagado de accesorios seleccionado en el menú de ajustes del radio. Una vez que el vehículo pase este tiempo, cambiará la ignición al modo de apagado (OFF).

### Para activar el sistema de Paro/Arranque del motor manualmente

Presione el interruptor de apagado del sistema de Paro/Arranque del motor (ubicado en el banco de interruptores del panel de instrumentos). La luz del interruptor se apagará.

### Falla del sistema

Si existe una falla en el funcionamiento del sistema de Paro/Arranque del motor. El sistema no apagará el motor. El mensaje "Servicio al sistema de Paro/Arranque" aparecerá en la pantalla del módulo de instrumentos. Consulte la sección "Pantalla de información al conductor" en el capítulo "Tablero de instrumentos" para obtener más información.

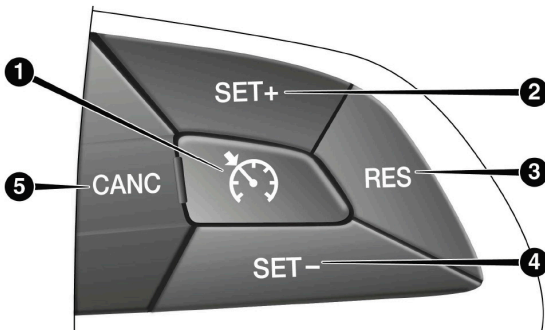
Si el mensaje "Servicio al sistema de Paro/Arranque" aparece en la pantalla del módulo de instrumentos, lleve a revisar el sistema con su distribuidor autorizado.

## CONTROL ELECTRÓNICO DE VELOCIDAD

Cuando está acoplado, el control electrónico de velocidad se encarga de la operación del acelerador a velocidades mayores de 40 km/h (25 mph).

Los botones del control electrónico de velocidad están ubicados en el lado derecho del volante de la dirección.





**Botones del control electrónico de velocidad**

1. ON/OFF (Encendido /apagado)
2. SET + /ACCEL (Ajustar +/Acelerar)
3. RESUME – (Reanudar)
4. SET - DECEL (Ajustar- Desacelerar)
5. CANCEL (Cancelar)

**NOTA:** A fin de garantizar su adecuada operación, el sistema de control electrónico de velocidad ha sido diseñado para apagarse si se operan simultáneamente muchas funciones del control de velocidad. Si esto ocurriera, el sistema de control electrónico de velocidad se puede reactivar presionando el botón “ON/OFF” (encendido /apagado) del control electrónico de velocidad y reprogramando la velocidad deseada del vehículo.

#### Para activarlo

Presione el botón “ON/OFF” (encendido /apagado) para activar el control electrónico de velocidad. La luz del indicador de crucero se encenderá en la pantalla del módulo de instrumentos. Para apagar el sistema, presione una segunda vez el botón “ON/OFF” (encendido /apagado). La luz del indicador de crucero se apagará. El sistema se deberá apagar cuando no esté en uso.

#### ¡ADVERTENCIA!

Es peligroso dejar el sistema de control electrónico de la velocidad encendido cuando no se está usando. Usted puede accidentalmente activar el sistema o provocará que se vaya más rápido de lo que usted desea. Podría perder el control y sufrir un accidente. Siempre deje el sistema apagado cuando no lo esté usando.

#### Para establecer una velocidad deseada

Encienda el control electrónico de la velocidad.

**NOTA:** El vehículo debe estar viajando a una velocidad constante y en una superficie plana antes de presionar el botón SET (+) o SET (-).





Cuando el vehículo haya alcanzado la velocidad deseada, presione el botón "SET (+)" o "SET (-) (establecer)" y suéltelo. Suelte el acelerador y el vehículo funcionará a la velocidad seleccionada.

### **Para desactivarlo**

Un toque suave en el pedal del freno, si presiona el botón "CANCEL" (cancelar) o si se ejerce la presión de frenado normal mientras se reduce la velocidad del vehículo, el control electrónico de velocidad se desactivará sin borrar la velocidad establecida de la memoria. Presionando el botón "ON/OFF" (encendido /apagado) o apagando el interruptor de ignición se borra la velocidad establecida en la memoria.

### **Para reanudar la velocidad**

Para reanudar una velocidad previamente fijada, presione el botón "RES" (reanudar) y suéltelo. La reanudación se puede usar a cualquier velocidad mayor de 32 km/h (20 mph).

### **Para variar la velocidad fijada**

#### **Para aumentar la velocidad**

Cuando el control electrónico de velocidad está activado, puede incrementar la velocidad presionando el botón "SET (+)" (Establecer).

Las unidades preferidas por el conductor pueden ser seleccionadas a través de los ajustes del panel de instrumentos. Consulte el capítulo "Panel de instrumentos para más información. El incremento de velocidad dependerá de las unidades escogidas, km/h o millas.

#### ***En millas (U.S.)***

- Presione el botón SET+ una vez para incrementar la velocidad a 1 mph. Cada presión en el botón aumentará una milla.
- Si el botón es continuamente presionado, la velocidad seguirá aumentando hasta que se libere el botón, luego la nueva velocidad será establecida.

#### ***En kilómetros (km/h)***

- Presione el botón SET+ una vez para incrementar la velocidad a 1 km/h. Cada presión en el botón aumentará un kilómetro por hora.
- Si el botón es continuamente presionado, la velocidad seguirá aumentando hasta que se libere el botón, luego la nueva velocidad será establecida.

#### **Para disminuir la velocidad**

Cuando el control electrónico de velocidad está activado, puede disminuir la velocidad presionando el botón "SET (-)" (disminuir).

Las unidades preferidas por el conductor pueden ser seleccionadas a través de los ajustes del panel de instrumentos. Consulte el capítulo "Panel de instrumentos para más información. El descenso de velocidad dependerá de las unidades escogidas, km/h o millas.



**En millas (U.S.)**

- Presione el botón SET- una vez para disminuir la velocidad a 1 mph. Cada presión en el botón disminuirá una milla.
- Si el botón es continuamente presionado, la velocidad seguirá disminuyendo hasta que se libere el botón, luego la nueva velocidad será establecida.

**En kilómetros (km/h)**

- Presione el botón SET- una vez para disminuir la velocidad a 1 km/h. Cada presión en el botón disminuirá un kilómetro por hora.
- Si el botón es continuamente presionado, la velocidad seguirá disminuyendo hasta que se libere el botón, luego la nueva velocidad será establecida.

**Aceleración para rebasar**

Oprima el acelerador como lo haría normalmente. Cuando se suelta el pedal, el vehículo regresará a la velocidad establecida.

**Cómo usar el control electrónico de velocidad en pendientes**

La transmisión hará un cambio descendente en pendientes para mantener la velocidad establecida del vehículo.

**NOTA: El sistema de control electrónico de velocidad mantiene la velocidad subiendo o bajando colinas. Es normal que ocurra un ligero cambio de velocidad en pendientes moderadas.**

En pendientes pronunciadas puede ocurrir una mayor pérdida o aumento de velocidad, por lo que es preferible conducir sin el control electrónico de velocidad.

**¡ADVERTENCIA!**

El control electrónico de velocidad puede ser peligroso cuando el sistema no puede mantener una velocidad constante. El vehículo podría ir demasiado rápido por estas condiciones y usted podría perder el control. Se puede provocar un accidente. No use el control electrónico de velocidad en tráfico pesado o en caminos donde hay mucho viento, hielo o están cubiertos de nieve o resbalosos.

**CONTROL CRUCERO ADAPTATIVO (ACC) (SI ASÍ ESTÁ EQUIPADO)**

El control crucero adaptativo (ACC) incrementa la comodidad de conducción al conducir en autopistas y en carreteras principales. Sin embargo, no es un sistema de seguridad y no está diseñado para evitar colisiones.

**El control de velocidad electrónico opera de forma distinta, por favor consulte la sección correspondiente en este capítulo.**

El ACC le permitirá mantener acoplado el control crucero en condiciones de tráfico ligero a moderado sin la necesidad constante de reiniciar su control de velocidad. El ACC utiliza un sensor de radar y una cámara que ve para adelante, diseñados para detectar un vehículo directamente adelante del de usted.



**NOTA:**

- Si el sensor no detecta un vehículo adelante del de usted, el ACC mantendrá fija la velocidad establecida.
- Si el sensor del ACC detecta un vehículo adelante, el ACC aplicará automáticamente los frenos o acelerará (sin exceder la velocidad original establecida) automáticamente para mantener una distancia preestablecida, mientras iguala la velocidad del vehículo de adelante del suyo.

El control de velocidad crucero cuenta con dos modos:

- Control de crucero (velocidad) adaptativo para mantener una distancia apropiada entre vehículos.
- Normal (velocidad fija) control de velocidad para viajar a una velocidad constante. Para más información, consulte "Control de velocidad electrónico" en este capítulo.

**NOTA: El control electrónico de velocidad (fija) no reaccionará ante los vehículos frente a usted. Siempre esté atento al modo seleccionado.**

Usted puede cambiar el modo de control a través de los botones correspondientes. Los dos modos funcionan de forma distinta. Siempre confirme el modo seleccionado.

### ¡ADVERTENCIA!

- El control crucero adaptativo (ACC) es una opción de comodidad. No es un sustituto de la conducción activa. Es responsabilidad del conductor estar siempre atento al camino, al tráfico, a las condiciones del clima, a la velocidad del vehículo, a la distancia al vehículo de adelante y lo más importante, al funcionamiento de los frenos para garantizar el funcionamiento seguro del vehículo en cualquier circunstancia. Siempre que conduzca se requiere de atención total para mantener el control seguro de su vehículo. No seguir estas advertencias puede dar como resultado un accidente o lesiones personales serias.
- El sistema ACC:
  - No reacciona a los peatones, a los vehículos que se aproximan ni a los objetos fijos (por ejemplo, un vehículo estacionado en un embotellamiento de tráfico o un vehículo descompuesto).
  - No puede tomar en cuenta las condiciones de la calle, del tráfico ni del clima y puede estar limitado para percibir condiciones adversas de distancia.
  - No siempre reconoce totalmente las condiciones complejas de manejo, lo cual resulta en advertencias incorrectas o en falta de advertencia de distancia.
  - Únicamente puede aplicar un máximo del 40% de la capacidad de frenado del vehículo y **no hará que el vehículo se detenga por completo.**



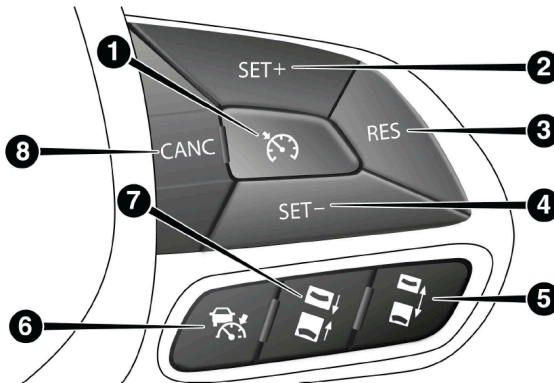
**¡ADVERTENCIA!**

Debe apagar el sistema ACC:

- Al conducir con niebla, lluvia fuerte, mucha nieve, aguanieve, tráfico pesado y situaciones complejas de manejo (por ejemplo, en zonas de construcción de autopistas).
- Cuando entre a un carril para dar vuelta o salga de una rampa de autopista; cuando conduzca en caminos con mucho viento, hielo, cubiertos con nieve, resbaladizos o que tengan pendientes ascendentes o descendentes empinadas.
- Cuando arrastre un remolque.
- Cuando las circunstancias no permitan una conducción segura a una velocidad constante.

**Funcionamiento del control crucero adaptativo (ACC)**

Los botones del control de velocidad (localizados en el lado derecho del volante de la dirección) hacen funcionar el sistema ACC.

**Botones de control crucero adaptativo**

- 1- NORMAL (velocidad fijada) Control crucero encendido /apagado
- 2- SET (+) (acelerar)
- 3- RESUME (reanudar)
- 4- SET (-) (desacelerar)
- 5- DISTANCE SETTING - (configuración de distancia) - incremento
- 6- ADAPTATIVE CRUISE CONTROL (ACC) (control crucero adaptativo) (ACC) encendido /apagado
- 7- DISTANCE SETTING - (configuración de distancia) - disminución
- 8- CANCEL (cancelar)

**NOTA:** Cualquier modificación del chasis/suspensión o tamaño de la llanta hecha al vehículo afectará el desempeño del Control crucero y Sistema de advertencia de colisión por el frente.



**Activación del control crucero adaptativo (ACC)**

Únicamente se puede activar el ACC si la velocidad del vehículo es mayor a 0 km/h (0 mph).

La velocidad fija mínima para el sistema ACC es de 32 km/h (20 mph).

Cuando el sistema se enciende y está en el estado ready (listo), la pantalla del módulo de instrumentos, despliega "ACC Ready" (cruce adaptativo listo).

Cuando el sistema está apagado, en la pantalla del panel de instrumentos despliega "ACC Control Off" (control crucero adaptativo apagado).

**NOTA: No se puede habilitar el ACC en las siguientes condiciones:**

- Al aplicar el freno.
- Cuando el freno de estacionamiento está aplicado.
- Cuando la transmisión automática está en "Park" (estacionamiento), "Reverse" (reversa) o neutral.
- Cuando la velocidad del vehículo esté fuera del rango de velocidad.
- Cuando los frenos estén sobrecalentados.
- Cuando la puerta del conductor está abierta
- Cuando el cinturón de seguridad está desabrochado.

**Para activarlo/desactivarlo**

Empuje y libere el botón "ON/OFF" (encendido /apagado) de control crucero adaptativo (ACC). El menú del ACC en la pantalla del panel de instrumentos muestra "ACC Ready" (cruce adaptativo listo).

# ACC Ready

**Control crucero adaptativo listo**

Para apagar el sistema, presione y suelte nuevamente el botón ON/OFF (encendido /apagado). En este momento, el sistema se apagará y en la pantalla del panel de instrumentos mostrará "Adaptive Cruise Control ACC Off" (control crucero adaptativo apagado).

# Adaptive Cruise Control (ACC) Off

0323001263

**Control crucero adaptativo apagado**

**¡ADVERTENCIA!**

Es peligroso dejar el sistema de Control crucero adaptativo (ACC) encendido cuando no se esté usando. Usted puede activar accidentalmente el sistema o provocar que vaya más rápido de lo que usted desea. Podría perder el control y sufrir un accidente. Siempre deje el sistema apagado cuando no lo esté usando.

**Para establecer una velocidad deseada del ACC**

Cuando el vehículo alcanza la velocidad deseada, oprima el botón “SET (+)” o el botón “SET (-)” y suéltelo. En la pantalla del panel de instrumentos mostrará la velocidad establecida.

Si el sistema es ajustado cuando la velocidad del vehículo está por debajo de 32 km/h (20 mph), la velocidad por default deberá ser 32 km/h (20 mph). Si el sistema es ajustado cuando la velocidad del vehículo es mayor a 32 km/h (20 mph), la velocidad ajustada del vehículo deberá ser la velocidad actual.

**NOTA: El ACC no podrá ajustarse si hay un vehículo cercano enfrente del suyo o si hay un vehículo acercándose.**

Quite su pie del pedal del acelerador. Si no lo hace, el vehículo puede continuar acelerando más allá de la velocidad establecida. Si esto ocurre:

- Aparecerá el mensaje “driver override” (sobrepaso de velocidad por el conductor) en la pantalla del panel de instrumentos.
- El sistema no controlará la distancia entre su vehículo y el vehículo de adelante. La velocidad del vehículo únicamente se determinará por la posición del pedal del acelerador.

**Para cancelar**

Las siguientes condiciones cancelan el sistema:

- Si el pedal del freno es aplicado.
- Presiona el interruptor “cancel” (cancelar).
- Se presenta un evento con el sistema de frenos antibloqueo (ABS).
- La palanca de cambios se mueve de la posición de Drive (conducir).
- Se activa el Control de estabilidad electrónico/el Sistema de control de tracción (ESC/TSC).
- El freno de estacionamiento es aplicado.
- El cinturón del conductor es desabrochado a una velocidad baja.
- La puerta del conductor se abre a una velocidad baja.

**Para apagar**

El sistema se apagará y se borrará la velocidad establecida en la memoria si:

- Presiona el botón “ON/OFF” (encendido /apagado) del control crucero adaptativo.



- Presiona el botón “ON/OFF” (encendido /apagado) del control electrónico de velocidad
- Apaga el interruptor de ignición.

### Para reanudar la velocidad

Si hay una velocidad establecida en la memoria, presione el botón “RES” (reanudar) y retire su pie del pedal del acelerador. En la pantalla del panel de instrumentos mostrará la última velocidad establecida.

#### NOTA:

- Si su vehículo permanece parado por más de 2 segundos, el conductor tendrá que presionar el botón de reanudar o aplicar el pedal del acelerador para reactivar el ACC para salir del ajuste de velocidad.
- El ACC no puede reanudarse si se encuentra un vehículo frente al suyo o un vehículo que se aproxima frente al suyo.

### ¡ADVERTENCIA!

La función de reanudación únicamente debe utilizarse si las condiciones del tráfico y del camino lo permiten. Reanudar a una velocidad establecida que sea demasiado alta o demasiado baja para las condiciones prevalecientes de tráfico y del camino podría ocasionar que el vehículo acelere o desacelere muy bruscamente para un funcionamiento seguro. Esto podría ocasionar un accidente y/o lesiones graves.

### Para variar la velocidad fijada

#### Para aumentar la velocidad

Con el ACC activo, puede incrementar la velocidad establecida presionando el botón “SET +”.

Las unidades preferidas por el conductor pueden ser seleccionadas a través de los ajustes del panel de instrumentos. Consulte el capítulo “Panel de instrumentos para más información. El incremento de velocidad dependerá de las unidades escogidas, km/h o millas.

#### *En millas (U.S.)*

- Presione el botón SET+ una vez para incrementar la velocidad a 1 mph. Cada presión en el botón aumentará una milla.
- Si el botón es continuamente presionado, la velocidad seguirá aumentando en 5 mph hasta que se libere el botón, luego la nueva velocidad será mostrada en la pantalla del panel de instrumentos.

#### *En kilómetros (km/h)*

- Presione el botón SET+ una vez para incrementar la velocidad a 1 km/h. Cada presión en el botón aumentará un kilómetro por hora.
- Si el botón es continuamente presionado, la velocidad seguirá aumentando en 10 km/h hasta que se libere el botón, luego la nueva velocidad será mostrada en la pantalla del panel de instrumentos.



### Para disminuir la velocidad

Cuando el control electrónico de velocidad está activado, puede disminuir la velocidad presionando el botón “SET (-)” (disminuir).

Las unidades preferidas por el conductor pueden ser seleccionadas a través de los ajustes del panel de instrumentos. Consulte el capítulo “Panel de instrumentos para más información. El descenso de velocidad dependerá de las unidades escogidas, km/h o millas.

#### *En millas (U.S.)*

- Presione el botón SET- una vez para disminuir la velocidad a 1 mph. Cada presión en el botón disminuirá una milla.
- Si el botón es continuamente presionado, la velocidad seguirá disminuyendo en 5 mph hasta que se libere el botón, luego la nueva velocidad será mostrada en la pantalla del panel de instrumentos.

#### *En kilómetros (km/h)*

- Presione el botón SET- una vez para disminuir la velocidad a 1 km/h. Cada presión en el botón disminuirá un kilómetro por hora.
- Si el botón es continuamente presionado, la velocidad seguirá disminuyendo en 10 km/h hasta que se libere el botón, luego la nueva velocidad será mostrada en la pantalla del panel de instrumentos.

#### **NOTA:**

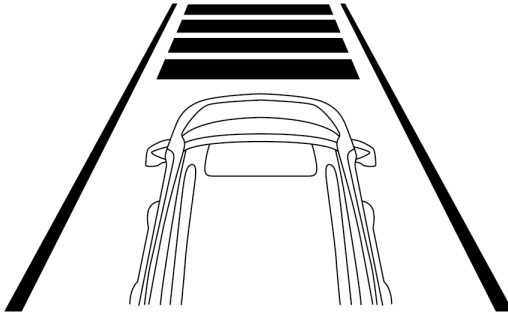
- Cuando reemplace y presione el botón “SET +” o el botón SET- la nueva velocidad establecida será la velocidad actual del vehículo.
- Cuando utilice el botón “SET -” para desacelerar, si la potencia de frenado del motor no desacelera suficientemente al vehículo para llegar a la velocidad establecida, el sistema de frenado disminuirá automáticamente la velocidad del vehículo.
- El sistema ACC mantiene la velocidad establecida al subir y bajar una cuesta. Sin embargo, es normal que ocurra un ligero cambio de velocidad en pendientes moderadas. Además, pueden ocurrir cambios descendentes al subir o bajar una cuesta. Esto es funcionamiento normal y necesario para mantener la velocidad establecida. Al conducir cuesta arriba y cuesta abajo, el sistema ACC se cancelará si la temperatura excede el rango normal de frenado (sobrecalentado).

### Estableciendo la siguiente distancia en el ACC

La siguiente distancia especificada para el ACC se puede establecer variando la configuración de distancia entre 4 barras (más larga), 3 barras (larga), 2 barras (media) y 1 barra (corta). Usando esta configuración de distancia y la velocidad del vehículo, el ACC calcula y establece la distancia que hay hasta el vehículo que se encuentra al frente. Esta configuración de distancia se muestra en la pantalla del panel de instrumentos.

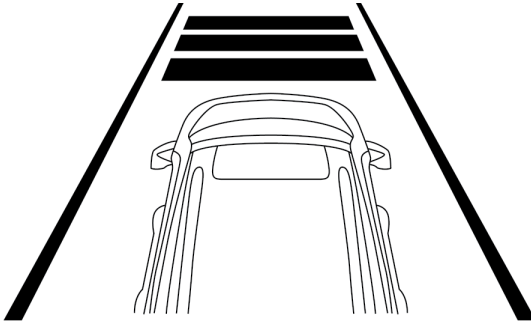






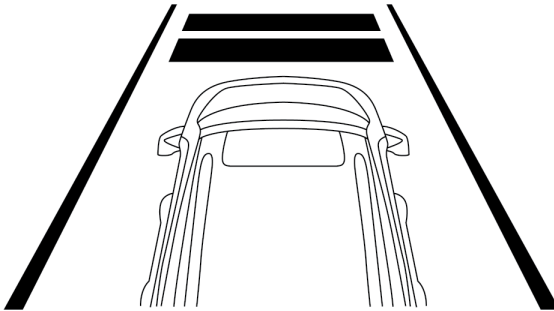
0323001262

**Configuración de distancia 4 barras (más larga)**



0323001261

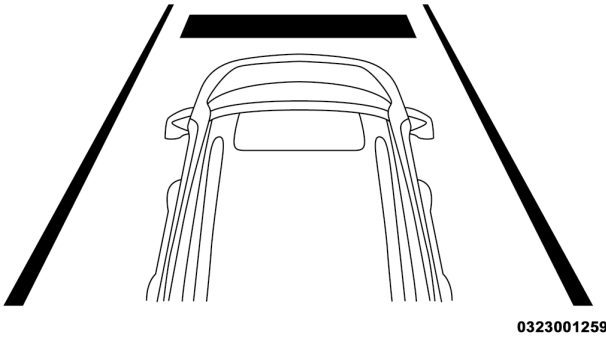
**Configuración de distancia 3 barras (larga)**



0323001260

**Configuración de distancia 2 barras (media)**





0323001259

### Configuración de distancia 1 (corta)

Para aumentar la configuración de distancia, presione y suelte el botón “Distance Setting - Increase” (configuración de distancia - aumento). Cada vez que presione el botón, la configuración de distancia aumentará en una barra (larga).

Para disminuir la configuración de distancia, presione y suelte el botón “Distance Setting - Decrease” (configuración de distancia - disminución). Cada vez que presione el botón, la configuración de distancia disminuye en una barra (corta).

Si no hay ningún vehículo enfrente, el vehículo mantendrá la velocidad establecida. Si se detecta un vehículo moviéndose más lento en el mismo carril, en la pantalla del panel de instrumentos despliega el icono “Sensed Vehicle Indicator” (sensor de vehículo detectado) y el sistema ajusta automáticamente la velocidad del vehículo para mantener la configuración de distancia, independientemente de la velocidad establecida.

El vehículo entonces mantendrá la distancia establecida hasta que:

- El vehículo de enfrente acelere a una velocidad mayor que la velocidad establecida.
- El vehículo de enfrente se quite de su carril o de la vista del sensor.
- Se cambie la configuración de distancia.
- Se desacople el sistema. (Consulte la información de activación del ACC).

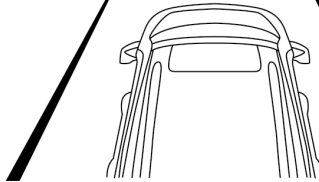
El **frenado máximo** aplicado por el ACC es **limitado**, sin embargo, el conductor siempre puede aplicar el freno manualmente, en caso de ser necesario.

**NOTA:** Las luces de los frenos se iluminarán siempre que el sistema ACC aplique los frenos.

Una advertencia de proximidad alertará al conductor si el ACC predice que su nivel de frenado máximo no es suficiente para mantener la distancia establecida. Si esto ocurre, en la pantalla del panel de instrumentos destellará una alerta visual “BRAKE” (frenos) y sonará una campanilla mientras el ACC continúe aplicando su capacidad máxima de frenado.



# BRAKE!



0323001258

## Alerta de frenos

**NOTA:** La pantalla de alerta de frenos (BRAKE!) en la pantalla del panel de instrumentos es una advertencia para que el conductor tome acción y no necesariamente significa que el sistema de advertencia de colisiones frontales aplicará los frenos de forma autónoma.

## Maniobras al rebasar

Cuando se conduzca con el ACC asegurado y se siga un vehículo, el sistema proporcionará una aceleración adicional para ayudar a rebasar a los vehículos de enfrente. La aceleración adicional se dispara al encender la señal direccional izquierda. En lugares con tráfico del lado izquierdo, la función de maniobras al rebasar se activa solamente cuando pasa por el lado izquierdo de los vehículos.

## Operación ACC en paradas

Si el sistema ACC detiene su vehículo mientras sigue a un vehículo objetivo, si el vehículo objetivo empieza a moverse en un lapso de dos segundos antes de que su vehículo se detenga, su vehículo reanudará el movimiento sin la necesidad de ninguna acción del conductor.

Si el vehículo objetivo no empieza a moverse dentro de los dos segundos de su vehículo que viene de un punto muerto, el conductor tendrá que presionar el botón RES (reanudar), o aplicar el pedal del acelerador para volver a colocar el ACC a la velocidad fijada existente.

**NOTA:** Después de que el sistema ACC mantiene su vehículo en una parada durante aproximadamente 3 minutos consecutivos, el freno de estacionamiento se activará y el sistema ACC será cancelado.

Mientras que el sistema ACC detiene su vehículo, si el cinturón de seguridad del conductor es desabrochado o se abre la puerta del conductor, se activará el freno y el sistema se cancelará.



**¡ADVERTENCIA!**

Cuando el sistema ACC está reanudando la velocidad, el conductor debe asegurarse de que no hay ningún peatón, vehículos u objetos en la trayectoria del vehículo. Si no se siguen estas advertencias puede causar una colisión o la muerte o lesiones personales graves.

**Menú del control crucero adaptativo (ACC)**

En la pantalla del panel de instrumentos despliega las configuraciones actuales del sistema ACC. En la pantalla del panel de instrumentos está localizado en la parte central del módulo de instrumentos. La información que despliega depende del estado del sistema ACC.

Presione el botón "ADAPTIVE CRUISE CONTROL (ACC) ON/OFF" (Control crucero adaptativo (ACC) encendido /apagado) (localizado en el volante) hasta que se muestre uno de los siguientes mensajes en la pantalla del panel de instrumentos:

***Control crucero adaptativo (ACC) apagado***

Cuando el ACC está desactivado, la pantalla indicará "Adaptive Cruise Control Off" (Control crucero adaptativo apagado).

***Control crucero adaptativo (ACC) listo***

Cuando el ACC está activado pero la configuración de velocidad del vehículo no ha sido seleccionada, la pantalla indicará "Adaptive Cruise Control Ready" (Control crucero adaptativo listo).

Presione el botón "SET + o SET -" localizado en el volante y lo siguiente se mostrará en la pantalla del módulo de instrumentos:

***ACC Configurado***

Cuando se configura el ACC, la velocidad establecida continuará desplegándose en la esquina inferior derecha del módulo de instrumentos.

La pantalla del ACC se mostrará una vez más si ocurre cualquier actividad del ACC, lo cual puede incluir cualquiera de los siguiente.

- Cambio de la configuración de distancia
- Cancelación del sistema
- Anulación del conductor
- Apagado del sistema
- Advertencia de proximidad del ACC
- Advertencia de ACC no disponible
- En la pantalla del panel de instrumentos regresará a la última pantalla seleccionada después de cinco segundos sin actividad de la pantalla del ACC.



## Advertencias en pantalla y mantenimiento

### **Advertencia “Wiper Radar Sensor In Front of Vehicle” (Limpiar el sensor del radar en el frente del vehículo)**

Esta advertencia del “ACC/FCW unavailable wiper front radar sensor” (ACC/FCW no disponible limpie el sensor del radar en el frente del vehículo) se desplegará y un sonido de campanillas indicará cuando las condiciones limiten temporalmente el desempeño del sistema.

Esto ocurre con frecuencia en situaciones de poca visibilidad, por ejemplo, en la nieve o con fuerte lluvia. El sistema ACC también puede “cegarse” temporalmente debido a obstrucciones, por ejemplo, el lodo, suciedad o hielo. En estos casos, en la pantalla del panel de instrumentos desplegará el mensaje “ACC/FCW unavailable wiper front radar sensor” (ACC/FCW no disponible limpie el sensor del radar en el frente del vehículo) y el sistema se desactivará.

El mensaje de advertencia de “ACC/FCW unavailable wiper front radar sensor” (ACC/FCW no disponible limpie el sensor del radar en el frente del vehículo) puede mostrarse algunas veces mientras conduce en áreas **altamente reflejantes** (por ejemplo: túneles con luces reflectoras, o hielo y nieve). El sistema ACC se recobrará después de haber abandonado estas áreas. Bajo condiciones extrañas, cuando el radar no se encuentra rastreando ningún vehículo u objeto en su trayectoria, esta advertencia puede ocurrir temporalmente.

**NOTA:** Si está activa la advertencia “ACC/FCW unavailable wiper front radar sensor” (ACC/FCW no disponible limpie el sensor del radar en el frente del vehículo) todavía estará disponible el Control crucero normal (velocidad fija). Para más información, consulte “Modo de control crucero normal (velocidad fija)” en esta sección.

Si las condiciones climáticas no son un factor, el conductor debe revisar el sensor. Puede requerir limpieza o eliminación de una obstrucción. El sensor está localizado en el centro del vehículo detrás de la parrilla inferior.

Para mantener funcionando correctamente el sistema ACC, es importante considerar los siguientes puntos de mantenimiento:

- Siempre mantenga limpio el sensor. Limpie cuidadosamente el lente del sensor con un trapo suave. Tenga cuidado para no dañar el lente del sensor.
- No quite ningún tornillo del sensor. Hacerlo podría ocasionar mal funcionamiento del sistema ACC o una falla y que requiera la alineación del sensor.
- Si el sensor se daña debido a un accidente, consulte a su distribuidor autorizado para solicitar servicio.
- No pegue ni instale accesorios cerca del sensor, incluyendo material transparente o parrillas no originales. Hacerlo ocasionará una falla o mal funcionamiento del sistema ACC.

Cuando ya no esté presente la condición de sistema desactivado, el sistema regresará al estado “Adaptive Cruise Control Off” (Control crucero adaptativo apagado) y se reanudará el funcionamiento simplemente reactivándolo.



**NOTA:**

- Si el mensaje de “ACC/FCW unavailable wiper front radar sensor” (ACC/FCW no disponible limpie el sensor del radar en el frente del vehículo) ocurre con frecuencia (por ejemplo, más de una vez en cada viaje) sin nieve, lluvia, lodo u otras obstrucciones, tendrá que realinear el sensor con su distribuidor autorizado.
- No se recomienda instalar un protector delantero en el vehículo ni una parrilla no original ni hacer modificaciones a la parrilla. Hacerlo puede bloquear el sensor e inhibir el funcionamiento del ACC.

**Advertencia de limpiado de parabrisas delantero**

La advertencia “ACC / FCW Limited Functionality Clean Front Windshield” (ACC / FCW funcionalidad limitada de limpieza del parabrisas) se mostrará y un sonido de campanilla indicará cuando las condiciones limitan temporalmente el rendimiento del sistema. Esto ocurre con mayor frecuencia en los momentos de poca visibilidad, por ejemplo, en nieve, fuertes lluvias o niebla. El sistema ACC también puede llegar a ser “cegado” temporalmente debido a las obstrucciones, tales como lodo, suciedad o hielo. En estos casos, en la pantalla del panel de instrumentos mostrará el mensaje “ACC / FCW Limited Functionality Clean Front Windshield” (ACC / FCW funcionalidad limitada de limpieza del parabrisas) y el sistema se desactivará.

El mensaje “ACC / FCW Limited Functionality Clean Front Windshield” (ACC / FCW funcionalidad limitada de limpieza del parabrisas) puede mostrarse algunas veces mientras conduce en **zonas altamente reflejantes** (túneles con luces reflectoras o hielo y nieve). El sistema ACC se recobrará después de haber abandonado estas áreas. Bajo condiciones extrañas, cuando el radar no se encuentra rastreando ningún vehículo u objeto en su trayectoria, esta advertencia puede ocurrir temporalmente.

Si las condiciones climáticas no son un factor, el conductor debe revisar el parabrisas y la cámara localizada en la parte posterior del espejo interior. Puede requerir limpieza o eliminación de una obstrucción.

Cuando la condición que limitó el sistema ya no está presente, el sistema volverá al funcionamiento completo.

**NOTA: Si está activa el mensaje “ACC / FCW Limited Functionality Clean Front Windshield” (ACC / FCW funcionalidad limitada de limpieza del parabrisas) frecuentemente (ejemplo, más de una vez en cada viaje) sin nieve, lluvia, lodo o algún otro obstáculo haga que inspeccionen el parabrisas y la cámara frontal con su distribuidor autorizado.**

**Advertencia de servicio al ACC/FWC**

Si el sistema se apaga y en la pantalla del panel de instrumentos despliega el mensaje de “ACC/FCW Unavailable, Service Required” (ACC/FCW no disponible, se requiere servicio) o “Cruise/FCW Unavailable Service Required” (Crucero/FCW no disponibles, se requiere servicio), puede haber una falla del sistema o una falla temporal que limita la funcionalidad del ACC. Aunque el vehículo todavía se puede conducir en condiciones normales, el ACC no estará disponible temporalmente. Si esto ocurre, intente activar nuevamente el ACC posteriormente, después de un ciclo de llave (de ignición). Si el problema persiste, consulte a un distribuidor autorizado.



## Precauciones al conducir con el ACC

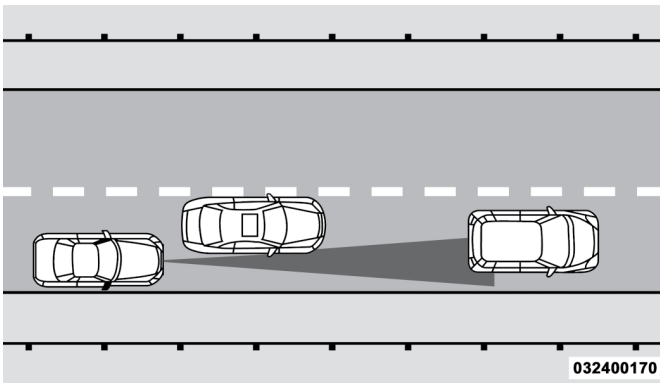
En ciertas condiciones de manejo, el ACC puede presentar problemas de detección. En estos casos, el ACC puede frenar tardíamente o inesperadamente. El conductor necesita estar alerta ya que es posible que necesite intervenir.

### *Remolcar un remolque*

**NOTA:** Remolcar a un remolque no es recomendable cuando se usa el ACC.

### *Conducción desfasada*

Es posible que el ACC no detecte un vehículo en el mismo carril que está conduciendo desfasado con respecto a su línea directa de recorrido. No habrá suficiente distancia para el vehículo de enfrente. El vehículo desfasado puede moverse hacia adentro y hacia afuera de la línea de recorrido, lo cual puede ocasionar que su vehículo frene o acelere inesperadamente.



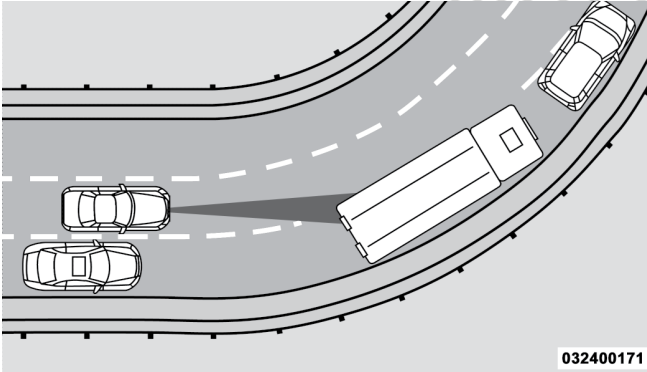
**Ejemplo de conducción desfasada**

### *Cambios de dirección y vueltas*

Cuando se encuentre conduciendo en curvas y con el ACC encendido, el sistema podría disminuir la velocidad y la aceleración del vehículo por razones de estabilidad, con ningún vehículo detectado. Una vez que el vehículo está siendo conducido fuera de las curvas, el sistema regresará a su velocidad original. Esto es parte del ACC y es un funcionamiento normal.

**NOTA:** En curvas muy cerradas el ACC podría verse limitado en para operar.

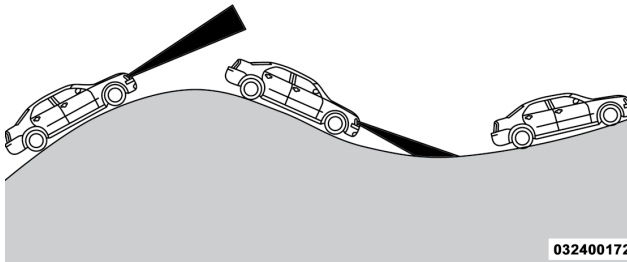




Ejemplo de vueltas y curvas

**Uso del ACC en pendientes**

Cuando conduzca en pendientes, es posible que el ACC no detecte un vehículo en su carril. Dependiendo de la velocidad, la carga del vehículo, las condiciones de tráfico y lo empinado de las pendientes, el desempeño del ACC puede ser limitado.



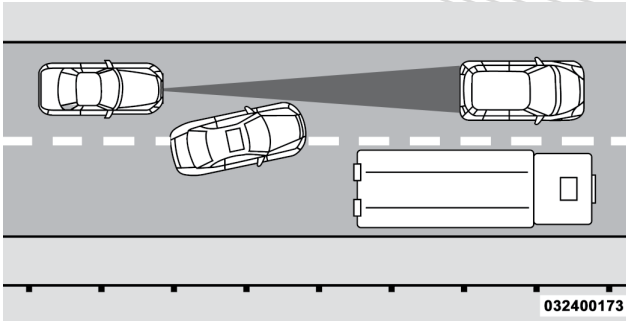
Ejemplo de ACC en pendientes

**Cambio de carril**

El ACC podría no detectar un vehículo hasta que está completamente en el carril donde usted está viajando. En la ilustración mostrada, el ACC aún no ha detectado que el vehículo está cambiando de carril y es posible que no lo detecte hasta que sea demasiado tarde para que el sistema ACC entre en acción. El ACC podría no detectar un vehículo hasta que esté completamente en el carril. No habrá suficiente distancia con respecto al vehículo que cambió de carril. Siempre esté atento y listo para aplicar el freno en caso necesario.



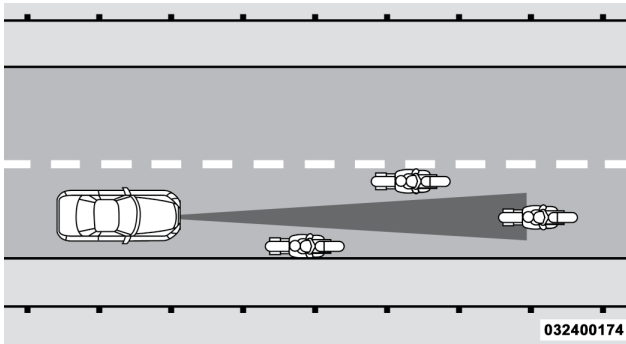




Ejemplo de cambio de carril

**Vehículos angostos**

Algunos vehículos angostos viajando cerca de los bordes exteriores del carril o por la orilla del carril no son detectados hasta que se hayan movido completamente al carril. Podría no haber suficiente distancia para el vehículo de enfrente.

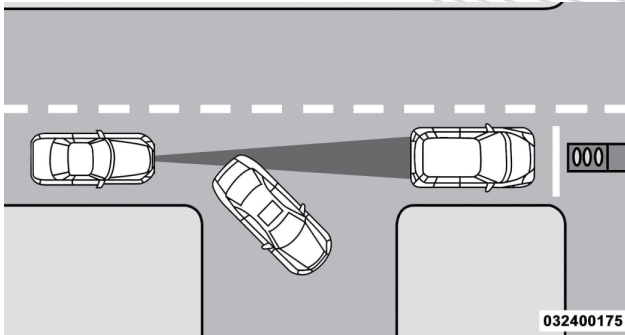


Ejemplo de vehículos angostos

**Objetos y vehículos fijos**

El ACC no responde a objetos y vehículos fijos. Por ejemplo, el ACC no responde en situaciones donde el vehículo que va frente a usted se sale de su carril y hay otro vehículo enfrente detenido en su carril. Siempre esté atento y listo para aplicar los frenos en caso necesario.





Ejemplo de vehículos u objetos fijos

## Información general

La operación de este equipo está sujeta a las siguientes dos condiciones:

(1) Es posible que este equipo o dispositivo no cause interferencia perjudicial y (2) este equipo o dispositivo debe aceptar cualquier interferencia, incluyendo la que pueda causar su operación no deseada.

**NOTA:** Los cambios y modificaciones hechas no expresamente aprobadas por la parte responsable, podría anular la autoridad de operar el equipo.

## Modo normal del control crucero (velocidad fija)

Además del modo de control crucero adaptativo, está disponible un modo normal de control crucero (velocidad fija) para viajes de crucero a velocidades establecidas. El modo normal de control crucero está diseñado para mantener una velocidad de crucero establecida sin necesidad de que el conductor tenga que accionar el acelerador. El control crucero únicamente puede ser operado si la velocidad del vehículo es mayor a 32 km/h (20 mph).

Para cambiar entre los diferentes modos de crucero, presione el botón "ADAPTIVE CRUISE CONTROL (ACC) ON/OFF" (Control crucero adaptativo (ACC) encendido /apagado) que enciende el ACC y apaga el control crucero normal. Presione el botón de encendido /apagado del control electrónico de velocidad y encenderá (cambia a) modo de control crucero normal (velocidad fija).

### ¡ADVERTENCIA!

En el modo normal de control crucero, el sistema no responderá a los vehículos de adelante. Además, las advertencias de proximidad no se activarán y tampoco sonará una alarman aún si está demasiado cerca al vehículo de enfrente debido a que no se detecta la presencia del vehículo de enfrente ni la distancia de vehículo a vehículo. Cerciórese de mantener una distancia segura entre su vehículo y el vehículo de enfrente. ***Siempre esté consciente de cuál modo está seleccionado.***



### Para fijar una velocidad deseada



Coloque el control normal electrónico de velocidad (velocidad ajustada) a "ON" (encendido). Cuando el vehículo ha alcanzado la velocidad deseada, presione y suelte el botón SET (+) o SET (-). Suelte el acelerador y el vehículo funcionará a la velocidad seleccionada. Una vez que la velocidad se ha alcanzado aparecerá un mensaje de "CRUISE CONTROL SET TO MPH/KM" (ajuste a Km/h / mph el control crucero) indicando cual es la velocidad que se ha establecido. Una luz indicadora aparecerá y permanecerá encendida cuando la velocidad se ha fijado.

### Para variar la velocidad fijada

#### *Para aumentar la velocidad*

Cuando el control normal electrónico de velocidad (velocidad ajustada) está activado, puede incrementar la velocidad presionando el botón "SET (+)".

Las unidades preferidas por el conductor pueden ser seleccionadas a través de los ajustes del panel de instrumentos. Consulte el capítulo "Panel de instrumentos para más información. El incremento de velocidad dependerá de las unidades escogidas, km/h o millas.

#### *En millas (U.S.)*

- Presione el botón SET+ una vez para incrementar la velocidad a 1 mph. Cada presión en el botón aumentará una milla.
- Si el botón es continuamente presionado, la velocidad seguirá aumentando 5 mph hasta que se libere el botón, luego la nueva velocidad será establecida.

#### *En kilómetros (km/h)*

- Presione el botón SET+ una vez para incrementar la velocidad a 1 km/h. Cada presión en el botón aumentará un kilómetro por hora.
- Si el botón es continuamente presionado, la velocidad seguirá aumentando en 10 km/h hasta que se libere el botón, luego la nueva velocidad será establecida.

#### *Para disminuir la velocidad*

Cuando el control normal electrónico de velocidad (velocidad fijada) está activado, puede disminuir la velocidad presionando el botón "SET (-)".

Las unidades preferidas por el conductor pueden ser seleccionadas a través de los ajustes del panel de instrumentos. Consulte el capítulo "Panel de instrumentos para más información. El descenso de velocidad dependerá de las unidades escogidas, km/h o millas.

#### *En millas (U.S.)*

- Presione el botón SET- una vez para disminuir la velocidad a 1 mph. Cada presión en el botón disminuirá una milla.
- Si el botón es continuamente presionado, la velocidad seguirá disminuyendo en 5 mph hasta que se libere el botón, luego la nueva velocidad será mostrada en la pantalla del panel de instrumentos.



**En kilómetros (km/h)**

- Presione el botón SET- una vez para disminuir la velocidad a 1 km/h. Cada presión en el botón disminuirá un kilómetro por hora.
- Si el botón es continuamente presionado, la velocidad seguirá disminuyendo en 10 km/h hasta que se libere el botón, luego la nueva velocidad será mostrada en la pantalla del panel de instrumentos.

**Para cancelarla**

El sistema deshabilitará el control normal electrónico de velocidad (velocidad fijada) sin borrar la memoria si:

- Toca suavemente u oprime el pedal del freno.
- Presiona el botón "CANCEL" (cancelar).
- Se activa el Control electrónico de estabilidad/Sistema de control de tracción (ESC/TCS).
- El freno de estacionamiento está aplicado.
- La temperatura de los frenos excede el rango normal (sobrecalentamiento).
- La palanca de cambios se mueve de la posición de DRIVE.

**Para reanudar**

Para reanudar a una velocidad previa fijada, presione el botón "RES" (Reanudar) y libérela. La reanudación se puede llevar a cabo arriba de 32 Km/h (20 mph).

**Para apagar**

El sistema se apagará y se borrará la velocidad fijada en la memoria si:

- Presiona el botón ON/OFF (encendido /apagado) del control normal electrónico de velocidad (velocidad fijada).
- Apaga el interruptor de ignición.
- El botón del Control crucero adaptativo (ACC) es presionado.

## **ASISTENCIA TRASERA DE ESTACIONAMIENTO, PARKSENSE® (SI ASÍ ESTÁ EQUIPADO)**

El sistema de ayuda trasera para estacionarse ParkSense® proporciona indicaciones visuales y sonoras de la distancia entre la fascia trasera y el obstáculo detectado al ir en reversa. Si el vehículo está equipado con una transmisión automática, los frenos del vehículo podrían aplicarse automáticamente y liberarse cuando se realiza una maniobra de estacionamiento, si el sistema detecta una posible colisión con un obstáculo.

**NOTA:**

- El conductor puede anular la función del frenado automático al presionar el pedal de gas, apagar el sistema ParkSense® con el interruptor o al cambiar de velocidad cuando el freno automático es aplicado.



- El frenado automático no estará disponible si el ESC no está disponible.
- El frenado automático no estará disponible si hay una falla detectada con el sistema de asistencia ParkSense® o en el módulo del sistema de frenos.
- La función de frenado automático sólo se puede aplicar si la deceleración del vehículo no es suficiente para evitar la colisión con un obstáculo detectado.
- La función automática de frenado no se puede aplicar lo suficientemente rápido para los obstáculos que se mueven hacia atrás del vehículo desde los lados izquierdo y/o derecho.
- La función de frenado automático se puede activar /desactivar desde las "Características programables por el cliente" en la sección del "Sistema Uconnect®".
- El sistema ParkSense® conservará la última configuración para la función de frenado automático por medio de ciclos de ignición.

La función automática de frenado está diseñada para ayudar al conductor a evitar posibles colisiones con obstáculos detectados al ir en reversa.

**NOTA:**

- El conductor es responsable siempre de controlar el vehículo.
- El sistema está previsto para ayudar al conductor y no sustituye al conductor.
- El conductor debe mantener el control completo de la aceleración del vehículo y del frenado y es responsable de los movimientos del vehículo.

Refiérase a las "Precauciones para el uso del sistema ParkSense®" para las recomendaciones y limitaciones de este sistema.

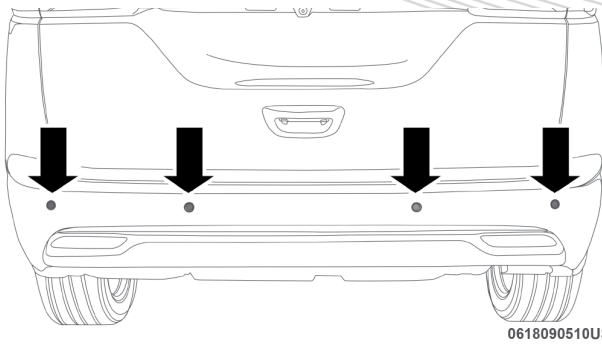
El sistema ParkSense® le recordará el último estado del sistema (habilitado o deshabilitado) desde que el último ciclo de ignición se cambió a la posición "ON/RUN".

El sistema ParkSense® puede activarse únicamente cuando la palanca de cambios se encuentra en reversa o "DRIVE" (conducción). Si el sistema ParkSense® se habilita en una de estas posiciones de la palanca de cambios, el sistema se habilitará hasta que la velocidad del vehículo aumente hasta aproximadamente 11 km/hr (7 mph) o más. Cuando está en reversa y por encima de la velocidad de funcionamiento del sistema, aparecerá una advertencia en la pantalla del panel de instrumentos indicando que la velocidad del vehículo es demasiado rápida. El sistema se activará nuevamente si la velocidad del vehículo baja a menos de aproximadamente 9 km/hr (6 mph).

**Sensores del sistema ParkSense®**

Los cuatro sensores del sistema, ParkSense®, localizados en la fascia trasera, monitorean el área detrás del vehículo que está dentro del campo visual de éstos sensores. Los sensores pueden detectar obstáculos desde aproximadamente 30 cm (12 pulgadas) hasta 200 cm (79 pulgadas) desde la fascia trasera en dirección horizontal, dependiendo de la localización, tipo y orientación del obstáculo.





0618090510US

Ubicación sensores traseros

## Pantalla de advertencia del sistema ParkSense®

La pantalla de advertencia del sistema ParkSense® sólo se mostrará si se selecciona “Sonido y visualización” desde la sección de “Características programables por el cliente” en el “Sistema Uconnect®”. Para mayores detalles consulte “Configuraciones del Uconnect®” en la sección de “Tablero de instrumentos”.

La pantalla de advertencia ParkSense® se localiza en la pantalla en la pantalla del panel de instrumentos del módulo de instrumentos. Ésta ofrece advertencias sonoras y visuales para indicar la distancia entre la fascia trasera y/o la fascia delantera y el obstáculo detectado. Para mayores detalles consulte la sección de “Tablero de instrumentos”.

## Pantalla del Sistema ParkSense®

### Asistente trasero de estacionamiento

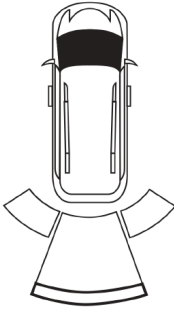
Cuándo el vehículo está en reversa, en la pantalla del panel de instrumentos mostrará en una pantalla el estado del sistema de ayuda de estacionamiento hasta que el vehículo salga de reversa.

El sistema indicará un obstáculo detectado mostrando un arco en una o más regiones, basadas en la distancia del objeto y la ubicación relativa del vehículo.

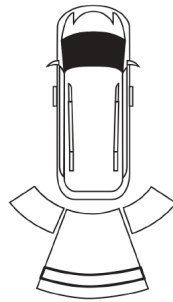
Si se detecta un obstáculo en la región central posterior, la pantalla mostrará un arco sólido sólo en la región de la parte central posterior y producirá un tono de medio segundo. A medida que el vehículo se acerca al obstáculo, la pantalla mostrará el arco sólo al acercarse al vehículo y el tono del sonido cambiará de lento, a rápido, a continuo.

Si se detecta un objeto en la región posterior derecha o izquierda, la pantalla mostrará un arco intermitente en la región posterior derecha o izquierda y producirá un sonido rápido. Cuando el vehículo se mueve más cerca del obstáculo, la pantalla mostrará el arco moviéndose más cerca del vehículo y el tono del sonido rápido cambiará a continuo.

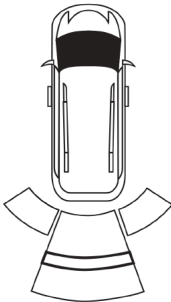




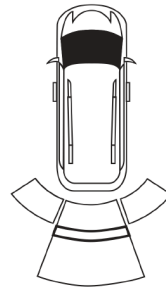
**Un solo tono cada 1/2 segundo/Arco sólido**



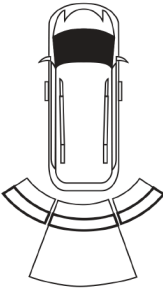
**Tono lento/Arco sólido**



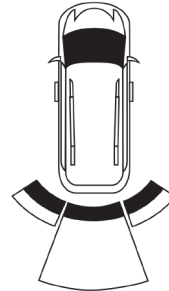
**Tono lento/Arco sólido**



**Tono rápido/Arco intermitente**



**Tono rápido/Arco intermitente**



**Tono continuo/Arco intermitente**

El vehículo está cerca del obstáculo cuando la advertencia en pantalla muestra un arco intermitente y se escucha un tono continuo. La tabla siguiente muestra la operación de alerta de advertencias cuando el sistema detecta un obstáculo:



Alerta de advertencias							
Distancia trasera (cm/pulgadas)	Mayor a 200 cm (79 pulg)	200-150 cm (79-59 pulg)	150-120 cm (59-47 pulg)	120-100 cm (47-39 pulg)	100-65 cm (39-25 pulg)	65-30 cm (25-12 pulg)	Menor a 30 cm (12 pulg)
Arcos-izquierda	Ninguno	Ninguno	Ninguno	Ninguno	Ninguno	2 <sup>do</sup> destellando	1 <sup>er</sup> destellando
Arcos-centro	Ninguno	6 <sup>o</sup> Sólido	5 <sup>o</sup> sólido	4 <sup>o</sup> sólido	3 <sup>er</sup> destellando	2 <sup>do</sup> destellando	1 <sup>er</sup> destellando
Arcos -derecha	Ninguno	Ninguno	Ninguno	Ninguno	Ninguno	2 <sup>do</sup> destellando	1 <sup>er</sup> destellando
Campana de alarma	Ninguno	Tono cada 1/2 segundo (parte posterior del centro solamente)	Lento (parte posterior del centro solamente)	Lento (parte posterior del centro solamente)	Rápido (parte posterior del centro solamente)	Rápido	Continuo
Radio en silencio	No	Yes	Yes	Yes	Yes	Yes	Yes

**NOTA:** El ParkSense®, baja el volumen del radio, si está encendido cuando el sistema emite un tono sonoro.

## Habilitación y deshabilitación del sistema ParkSense®

**P** El sistema ParkSense® puede habilitarse y deshabilitarse con el interruptor del ParkSense® localizado en el banco de interruptores **OFF** debajo de la pantalla de Uconnect®

Cuando se presiona el interruptor del sistema ParkSense® para deshabilitar el sistema, el módulo de instrumentos mostrará el mensaje "PARKENSE OFF" (sistema de ayuda para estacionarse deshabilitado) durante aproximadamente cinco segundos. Para mayores detalles consulte en información sobre el "Tablero de instrumentos". Cuando se mueve la palanca de cambios a la posición de reversa y el sistema se encuentra inhabilitado, en la pantalla del panel de instrumentos mostrará el mensaje "PARKENSE OFF" (sistema de ayuda trasera para estacionarse deshabilitado) en tanto el vehículo se encuentre en reversa.

El LED del interruptor del sistema ParkSense® se encenderá cuando el sistema ParkSense® esté deshabilitado o requiera servicio. El LED del interruptor del sistema ParkSense® se apagará cuando el sistema esté habilitado. Si el interruptor del sistema ParkSense® es presionado y el sistema requiere servicio, el LED del interruptor del ParkSense® destellará momentáneamente y después se encenderá.





## Servicio al sistema de ayuda para estacionarse ParkSense®

Mientras el vehículo está en marcha, cuando el sistema de ayuda para estacionarse tiene una falla, el módulo de instrumentos activará una campanilla, una por cada ciclo de ignición y desplegará el mensaje por 5 segundos "PARKSENSE UNAVAILABLE WIPER REAR SENSORS", (ayuda para estacionarse no disponible limpie los sensores traseros) o "PARKSENSE UNAVAILABLE SERVICE REQUIRED" (sensores no disponibles, requiere servicio). Cuando se mueve la palanca de cambios a reversa y el sistema ha detectado una condición de falla en la pantalla del panel de instrumentos mostrará en la pantalla una ventana emergente por 5 segundos "PARKSENSE UNAVAILABLE WIPER REAR SENSORS", (ayuda para estacionarse no disponible limpie los sensores traseros) o "PARKSENSE UNAVAILABLE SERVICE REQUIRED" (sensores no disponibles, requiere servicio). Después de los 5 segundos un coche gráfico mostrará en la pantalla "UNAVAILABLE" en la parte delantera o trasera del sensor de posición dependiendo de dónde se detecta la falla. El sistema continuará proporcionando alertas de arco por el lado que está funcionando correctamente. Estas alertas de arco interrumpirán los mensajes "PARKSENSE UNAVAILABLE WIPER REAR SENSORS", (ayuda para estacionarse no disponible limpie los sensores traseros) o "PARKSENSE UNAVAILABLE SERVICE REQUIRED" (sensores no disponibles, requiere servicio) si detectan un objeto dentro de cinco segundos en la ventana emergente. El coche gráfico se mostrará en la pantalla durante el tiempo que el vehículo este en reversa, el sistema no estará activo y aparecerá el mensaje "PARKSENSE OFF". Consulte "Tablero de instrumentos" para obtener más información.

Si "PARKSENSE UNAVAILABLE WIPER REAR SENSORS", (ayuda para estacionarse no disponible limpie los sensores traseros) se muestra en la pantalla del panel de instrumentos, asegúrese de que la superficie exterior y la parte inferior de la fascia trasera y/o fascia delantera esté limpia y libre de nieve, hielo, barro, suciedad u otro y luego un ciclo de ignición. Si el mensaje continúa apareciendo acuda a un distribuidor autorizado.

Si el mensaje de "PARKSENSE UNAVAILABLE SERVICE REQUIRED" (sensores no disponibles, requiere servicio) el mensaje aparece en la pantalla del panel de instrumentos, consulte a un distribuidor autorizado.

### *Limpieza del sistema ParkSense®*

Limpie los sensores del sistema ParkSense® con agua, jabón para lavar automóviles y un trapo suave. No utilice trapos ásperos o duros. No raye ni pique los sensores. De lo contrario podría dañar los sensores.

## Precauciones al usar el sistema ParkSense®

### NOTA:

- Asegúrese de que la defensa delantera y trasera no tengan nieve, hielo, lodo, suciedad y residuos que impidan que el sistema ParkSense® funcione correctamente.
- Las vibraciones producidas por perforadoras, camiones grandes y otro tipo de vibraciones pueden afectar el desempeño del sistema ParkSense®.



- Cuando se apaga el sistema ParkSense®, el módulo de instrumentos mostrará el mensaje “PARKSENSE OFF” (sistema de ayuda para estacionarse apagado). Además, cuando se ha apagado el sistema ParkSense®, éste permanecerá apagado hasta que se vuelva a encender, incluso si cicla la ignición.
- Cuando mueve la palanca de cambios a reversa y el sistema ParkSense® se encuentra apagado, el módulo de instrumentos mostrará el mensaje “PARKSENSE OFF” (sistema de ayuda para estacionarse apagado) en tanto el vehículo se encuentre en reversa.
- El sistema ParkSense®, cuando está encendido, bajará el volumen del radio cuando emita un tono.
- Limpie regularmente los sensores del sistema ParkSense®, teniendo cuidado de no rayarlos o dañarlos. Los sensores no deben estar cubiertos con hielo, nieve, lodo, suciedad o residuos. De lo contrario se puede provocar que el sistema ParkSense® no funcione adecuadamente. El sistema ParkSense® podría no detectar un obstáculo detrás o enfrente de la fascia o podría ofrecer una indicación falsa de que hay un obstáculo detrás o enfrente de la fascia.
- Utilice el interruptor del ParkSense® para apagar el sistema si objetos como porta bicicletas, enganches de remolques, etc. están a una distancia de 30 cm (12 pulgadas) desde la fascia trasera. Una mala interpretación del sistema de un objeto cercano como un problema del sensor, lo cual provoca que se muestre el mensaje “PARKSENSE UNAVAILABLE SERVICE REQUIRED” (sistema de asistencia de frenado no disponible, se requiere servicio) en la pantalla del panel de instrumentos.
- En vehículos equipados con puerta levadiza, el ParkSense® debe desactivarse cuando la compuerta levadiza está abajo o abierta y el vehículo en REVERSA. Una puerta levadiza abajo puede dar una falsa indicación de un obstáculo detrás del vehículo.
- Puede haber un retraso en la detección de un objeto si el objeto se está moviendo. Esto hará que la función de frenado automático se retrase.

### ¡PRECAUCIÓN!

- El sistema ParkSense® es sólo un auxiliar para el estacionamiento y es incapaz de reconocer todos los obstáculos, incluyendo obstáculos pequeños. El borde de las banquetas puede detectarse provisionalmente o tal vez no detectarse en lo absoluto. Los obstáculos localizados por encima o debajo de los sensores no se detectarán cuando se encuentran muy próximos.
- El vehículo se debe conducir lentamente cuando utilice el sistema ParkSense® a fin de poder detenerse a tiempo cuando se detecta un obstáculo. Se recomienda que el conductor mire sobre sus hombros cuando use el sistema ParkSense®.



**¡ADVERTENCIA!**

- Los conductores deben de tener cuidado cuando retrocedan utilizando el sistema de ayuda trasera para estacionarse ParkSense®. Mire siempre cuidadosamente detrás del vehículo, mire hacia atrás y asegúrese que no haya peatones, animales, otros vehículos, obstrucciones o puntos ciegos antes de retroceder. Usted será responsable de la seguridad y debe continuar poniendo atención en sus alrededores. Si no lo hace podrían producirse lesiones graves o la muerte.
- Antes de utilizar el sistema de ayuda trasera para estacionarse ParkSense®, lo más recomendable es que el conjunto de montaje esférico y enganche esférico se desconecte del vehículo cuando el vehículo no lo esté utilizando para remolcar a otro vehículo. De lo contrario, pueden ocurrir lesiones o daños a vehículos u obstáculos debido a que el enganche esférico estará mucho más cerca del obstáculo que la fascia trasera se emitirá un sonido de tono continuo. Asimismo, los sensores podrían detectar el conjunto de montaje esférico y enganche esférico dependiendo de su tamaño y forma, dando una falsa indicación de que existe un obstáculo detrás del vehículo.

## **SISTEMA DE AYUDA DELANTERO Y TRASERO PARA ESTACIONARSE, PARKSENSE® (SI ASÍ ESTÁ EQUIPADO)**

El sistema de ayuda para estacionarse ParkSense® proporciona indicaciones visuales y sonoras de la distancia entre la fascia trasera/delantera y el obstáculo detectado al ir en reversa o hacia adelante, ejemplo: durante maniobras de estacionamiento. Sí el vehículo está equipado con una transmisión automática, los frenos del vehículo podrían aplicarse automáticamente y liberarse cuando se realiza una maniobra de estacionamiento, si el sistema detecta una posible colisión con un obstáculo.

### **NOTA:**

- El conductor puede anular la función del frenado automático al presionar el pedal de gas, apagar el sistema ParkSense® con el interruptor o al cambiar de velocidad cuando el freno automático es aplicado.
- El frenado automático no estará disponible si el ESC no está disponible.
- El frenado automático no estará disponible si hay una falla detectada con el sistema de asistencia ParkSense® o en el módulo del sistema de frenos.
- La función de frenado automático sólo se puede aplicar si la deceleración del vehículo no es suficiente para evitar la colisión con un obstáculo detectado.
- La función automática de frenado no se puede aplicar lo suficientemente rápido para los obstáculos que se mueven hacia atrás del vehículo desde los lados izquierdo y/o derecho.
- La función de frenado automático se puede activar /desactivar desde las "Características programables por el cliente" en la sección del "Sistema Uconnect®".
- El sistema ParkSense® conservará la última configuración para la función de frenado automático por medio de ciclos de ignición.



La función automática de frenado está diseñada para ayudar al conductor a evitar posibles colisiones con obstáculos detectados al ir en reversa.

**NOTA:**

- El conductor es responsable siempre de controlar el vehículo.
- El sistema está previsto para ayudar al conductor y no sustituye al conductor.
- El conductor debe mantener el control completo de la aceleración del vehículo y del frenado y es responsable de los movimientos del vehículo.

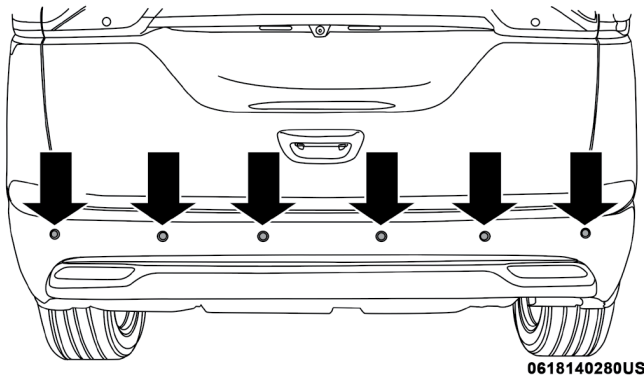
Refiérase a las “Precauciones para el uso del sistema ParkSense®” para las recomendaciones y limitaciones de este sistema.

El sistema ParkSense® le recordará el último estado del sistema (habilitado o deshabilitado) desde que el último ciclo de ignición se cambió a la posición “ON/RUN”.

El sistema ParkSense® puede activarse únicamente cuando la palanca de cambios se encuentra en reversa o “DRIVE” (conducción). Si el sistema ParkSense® se habilita en una de estas posiciones de la palanca de cambios, el sistema se habilitará hasta que la velocidad del vehículo aumente hasta aproximadamente 11 km/hr (7 mph) o más. Cuando está en reversa y por encima de la velocidad de funcionamiento del sistema, aparecerá una advertencia en la pantalla del panel de instrumentos indicando que la velocidad del vehículo es demasiado rápida. El sistema se activará nuevamente si la velocidad del vehículo baja a menos de aproximadamente 9 km/hr (6 mph).

**Sensores del sistema ParkSense®**

Los cuatro sensores del sistema, ParkSense®, localizados en la fascia trasera, monitorean el área detrás del vehículo que está dentro del campo visual de éstos sensores. Los sensores pueden detectar obstáculos desde aproximadamente 30 cm (12 pulgadas) hasta 200 cm (79 pulgadas) desde la fascia trasera en dirección horizontal, dependiendo de la localización, tipo y orientación del obstáculo.



0618140280US

**Ubicación seis sensores traseros**



Los seis sensores del ParkSense® localizados en la fascia delantera monitorean el área frente al vehículo que está dentro del campo visual de éstos sensores. Los sensores pueden detectar obstáculos desde aproximadamente 30 cm (12 pulgadas) hasta 120 cm (47 pulgadas) desde la fascia delantera en dirección horizontal, dependiendo de la localización, tipo y orientación del obstáculo.

### **Pantalla de advertencia del sistema ParkSense®**

La pantalla de advertencia del sistema ParkSense® sólo se mostrará si se selecciona “Sonido y visualización” desde la sección de “Características programables por el cliente” en el “Sistema Uconnect®”. Para mayores detalles consulte “Configuraciones del Uconnect®” en la sección de “Tablero de instrumentos”.

La pantalla de advertencia ParkSense® se localiza en la pantalla en la pantalla del panel de instrumentos del módulo de instrumentos. Ésta ofrece advertencias sonoras y visuales para indicar la distancia entre la fascia trasera y/o la fascia delantera y el obstáculo detectado. Para mayores detalles consulte la sección de “Tablero de instrumentos”.

### **Pantalla del Sistema ParkSense®**

#### **Asistente trasero de estacionamiento**

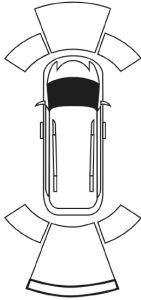
Cuándo el vehículo está en reversa, en la pantalla del panel de instrumentos mostrará en una pantalla el estado del sistema de ayuda de estacionamiento.

El sistema indicará un obstáculo detectado mostrando un arco en una o más regiones, basadas en la distancia del objeto y la ubicación relativa del vehículo.

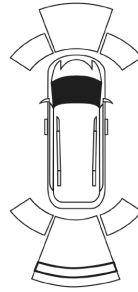
Si se detecta un obstáculo en la región central posterior, la pantalla mostrará un arco sólido sólo en la región de la parte central posterior y producirá un tono de medio segundo. A medida que el vehículo se acerca al obstáculo, la pantalla mostrará el arco sólo al acercarse al vehículo y el tono del sonido cambiará de lento, a rápido, a continuo.

Si se detecta un objeto en la región posterior derecha o izquierda, la pantalla mostrará un arco intermitente en la región posterior derecha o izquierda y producirá un sonido rápido. Cuando el vehículo se mueve más cerca del obstáculo, la pantalla mostrará el arco moviéndose más cerca del vehículo y el tono del sonido rápido cambiará a continuo.

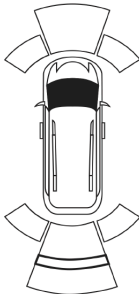




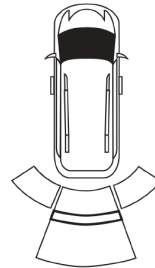
**Un solo tono cada 1/2 segundo/Arco sólido**



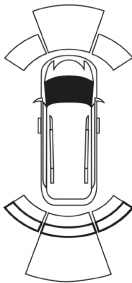
**Tono lento/Arco sólido**



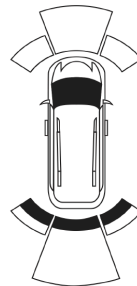
**Tono lento/Arco sólido**



**Tono rápido/Arco intermitente**



**Tono rápido/Arco intermitente**



**Tono continuo/Arco intermitente**

El vehículo está cerca del obstáculo cuando la advertencia en pantalla muestra un arco intermitente y se escucha un tono continuo. La tabla siguiente muestra la operación de alerta de advertencias cuando el sistema detecta un obstáculo:



Alerta de advertencias							
Distancia trasera (cm/pulgadas)	Mayor a 200 cm (79 pulg)	200-150 cm (79-59 pulg)	150-120 cm (59-47 pulg)	120-100 cm (47-39 pulg)	100-65 cm (39-25 pulg)	65-30 cm (25-12 pulg)	Menor a 30 cm (12 pulg)
Arco-izquierda	Ninguno	Ninguno	Ninguno	Ninguno	Ninguno	2 <sup>do</sup> destellando	1 <sup>er</sup> destellando
Arco-centro	Ninguno	6 <sup>to</sup> Sólido	5 <sup>to</sup> sólido	4 <sup>to</sup> sólido	3 <sup>er</sup> destellando	2 <sup>do</sup> destellando	1 <sup>er</sup> destellando
Arco - derecha	Ninguno	Ninguno	Ninguno	Ninguno	Ninguno	2 <sup>do</sup> destellando	1 <sup>er</sup> destellando
Campana de alarma	Ninguno	Tono cada 1/2 segundo (parte posterior del centro solamente)	Lento (parte posterior del centro solamente)	Lento (parte posterior del centro solamente)	Rápido (parte posterior del centro solamente)	Rápido	Continuo
Radio en silencio	No	Yes	Yes	Yes	Yes	Yes	Yes

**NOTA: El ParkSense®, baja el volumen del radio, si está encendido, cuando el sistema emite un tono sonoro.**

#### **Asistente delantero de estacionamiento**

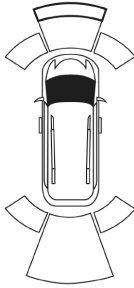
Cuando el vehículo está en DRIVE (conducción) la pantalla de advertencia ParkSense® mostrará cuando se detecta un obstáculo.

El sistema indicará un obstáculo detectado mostrando un sólo arco en una o más regiones, basado en la distancia y la ubicación del obstáculo con respecto al vehículo.

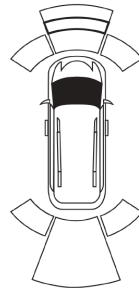
Si se detecta un obstáculo en la región frontal central, la pantalla mostrará un sólo arco en la región frontal central. A medida que el vehículo se acerca al obstáculo, la pantalla mostrará el arco moviéndose más cerca del vehículo. Un tono de sonido rápido se produce cuando se alcanza el segundo parpadeo del arco y va a cambiar a un tono sonoro continuo cuando el primer destello del arco aparece.

Si se detecta un obstáculo en la parte delantera izquierda y/o derecha de la región, la pantalla mostrará un solo arco intermitente en la izquierda y/o derecha de la región frontal y producirá un tono sonoro rápido. A medida que el vehículo se acerca al obstáculo, la pantalla mostrará el arco moviéndose más cerca del vehículo y el tono cambiará de rápido a continuo.

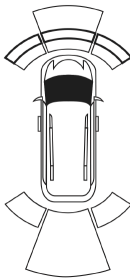




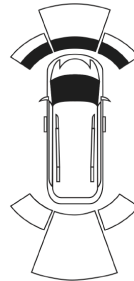
No tono/Arco sólido



Tono Lento/Arco Intermitente



Tono rápido/Arco intermitente



Tono Continuo/Arco Intermitente

El vehículo está cerca del obstáculo cuando la pantalla muestra una advertencia de un arco intermitente y suena un tono continuo. La siguiente tabla muestra la operación de alerta de advertencias cuando el sistema detecta un obstáculo:

Alerta de advertencias					
Distancia trasera (cm/pulgadas)	Mayor a 120 cm (47 pulg)	120-100 cm (47-39 pulg)	100-65 cm (39-25 pulg)	65-30 cm (25-12 pulg)	Menor a 30 cm (12 pulg)
Arcos-izquierda	Ninguno	Ninguno	Ninguno	2 <sup>do</sup> destellando	1 <sup>er</sup> destellando
Arcos-centro	Ninguno	4 <sup>to</sup> solido	3 <sup>er</sup> destellando	2 <sup>do</sup> destellando	1 <sup>er</sup> destellando
Arcos -derecha	Ninguno	Ninguno	Ninguno	2 <sup>do</sup> destellando	1 <sup>er</sup> destellando
Campana de alarma	Ninguno	Ninguno	Ninguno	Rápido	Continuo
Radio en silencio	No	No	No	Yes	Yes

**NOTA:** El ParkSense®, baja el volumen del radio, si está encendido, cuando el sistema emite un tono sonoro.





### Alertas auditivas del sistema de asistencia de frenado

El ParkSense® apagará las alarmas auditivas del sistema de asistencia de frenado aproximadamente después de 3 segundos de que el obstáculo ha sido detectado, el vehículo ha sido estacionado y el freno de mano aplicado.

### Configuración de volumen ajustable de campana

Los ajustes del volumen de la campanilla delantero y trasero pueden ajustarse desde la sección de “Características programables por el cliente” del “Sistema Uconnect®”, consulte la sección de “Configuración Uconnect® en la sección de “Tablero de instrumentos” para obtener más información.

Si el sistema Uconnect® está equipado, la configuración de volumen de la campanilla no será accesible desde en la pantalla del panel de instrumentos.

Los ajustes del volumen de la campanilla incluyen LOW (bajo), MEDIUM (medio) y HIGH (alto). El valor de fábrica del volumen es MEDIUM (medio). El ParkSense® conservará su último estado conocido de configuración a través de ciclos de ignición.

### Habilitación y deshabilitación del sistema ParkSense®

**P** El sistema ParkSense® puede habilitarse y deshabilitarse con el interruptor del ParkSense® localizado en el banco de interruptores **OFF** debajo de la pantalla de Uconnect®

Cuando se presiona el interruptor del sistema ParkSense® para deshabilitar el sistema, el módulo de instrumentos mostrará el mensaje “PARKENSE OFF” (sistema de ayuda para estacionarse deshabilitado) durante aproximadamente cinco segundos. Para mayores detalles consulte en información sobre el “Tablero de instrumentos”. Cuando se mueva la palanca de cambios a la posición de reversa y el sistema se encuentra inhabilitado, en la pantalla del panel de instrumentos mostrará el mensaje “PARKENSE OFF” (sistema de ayuda trasera para estacionarse deshabilitado) en tanto el vehículo se encuentre en reversa.

El LED del interruptor del sistema ParkSense® se encenderá cuando el sistema ParkSense® esté deshabilitado o requiera servicio. El LED del interruptor del sistema ParkSense® se apagará cuando el sistema esté habilitado. Si el interruptor del sistema ParkSense® es presionado y el sistema requiere servicio, el LED del interruptor del ParkSense® destellará momentáneamente y después se encenderá.

### Servicio al sistema de ayuda para estacionarse ParkSense®

Mientras el vehículo está en marcha, cuando el sistema de ayuda para estacionarse tiene una falla, el módulo de instrumentos activará una campanilla, una por cada ciclo de ignición y desplegará el mensaje por 5 segundos “PARKENSE UNAVAILABLE WIPER REAR SENSORS”, (ayuda para estacionarse no disponible limpie los sensores traseros) “PARKENSE UNAVAILABLE WIPER FRONT SENSORS” (ayuda para estacionarse no disponible limpie los sensores delanteros) o “PARKENSE UNAVAILABLE



SERVICE REQUIRED” (sensores no disponibles, requiere servicio). Cuando se mueve la palanca de cambios a reversa y el sistema ha detectado una condición de falla en la pantalla del panel de instrumentos mostrará en la pantalla una ventana emergente por 5 segundos “PARKSENSE UNAVAILABLE WIPER REAR SENSORS”, (ayuda para estacionarse no disponible limpie los sensores traseros) “PARKSENSE UNAVAILABLE WIPER FRONT SENSORS” (ayuda para estacionarse no disponible limpie los sensores delanteros) o “PARKSENSE UNAVAILABLE SERVICE REQUIRED” (sensores no disponibles, requiere servicio). Después de los 5 segundos un coche gráfico mostrará en la pantalla “UNAVAILABLE” en la parte delantera o trasera del sensor de posición dependiendo de dónde se detecta la falla. El sistema continuará proporcionando alertas de arco por el lado que está funcionando correctamente. Estas alertas de arco interrumpirán los mensajes “PARKSENSE UNAVAILABLE WIPER REAR SENSORS”, (ayuda para estacionarse no disponible limpie los sensores traseros) “PARKSENSE UNAVAILABLE WIPER FRONT SENSORS” (ayuda para estacionarse no disponible limpie los sensores delanteros) o “PARKSENSE UNAVAILABLE SERVICE REQUIRED” (sensores no disponibles, requiere servicio) si detectan un objeto dentro de cinco segundos en la ventana emergente. El coche gráfico se mostrará en la pantalla durante el tiempo que el vehículo este en reversa. Consulte “Tablero de instrumentos” para obtener más información.

Si “PARKSENSE UNAVAILABLE WIPER REAR SENSORS”, (ayuda para estacionarse no disponible limpie los sensores traseros) “PARKSENSE UNAVAILABLE WIPER FRONT SENSORS” (ayuda para estacionarse no disponible limpie los sensores delanteros) se muestran en la pantalla del panel de instrumentos, asegúrese de que la superficie exterior y la parte inferior de la fascia trasera y/o fascia delantera esté limpia y libre de nieve, hielo, barro, suciedad u otro y luego un ciclo de ignición. Si el mensaje continúa apareciendo acuda a un distribuidor autorizado.

Si el mensaje de “PARKSENSE UNAVAILABLE SERVICE REQUIRED” (sensores no disponibles, requiere servicio) el mensaje aparece en la pantalla del panel de instrumentos, consulte a un distribuidor autorizado.

#### ***Limpieza del sistema ParkSense®***

Limpie los sensores del sistema ParkSense® con agua, jabón para lavar automóviles y un trapo suave. No utilice trapos ásperos o duros. No raye ni pique los sensores. De lo contrario podría dañar los sensores.

#### **Precauciones al usar el sistema ParkSense®**

##### **NOTA:**

- Asegúrese de que la defensa delantera y trasera no tengan nieve, hielo, lodo, suciedad y residuos que impidan que el sistema ParkSense® funcione correctamente.
- Las vibraciones producidas por perforadoras, camiones grandes y otro tipo de vibraciones pueden afectar el desempeño del sistema ParkSense®.
- Cuando se apaga el sistema ParkSense®, el módulo de instrumentos mostrará el mensaje “PARKSENSE OFF” (sistema de ayuda para estacionarse apagado). Además, cuando se ha apagado el sistema ParkSense®, éste permanecerá apagado hasta que se vuelva a encender, incluso si cicla la ignición.



- Cuando mueve la palanca de cambios a reversa y el sistema ParkSense® se encuentra apagado, el módulo de instrumentos mostrará el mensaje "PARKSENSE OFF" (sistema de ayuda para estacionarse apagado) en tanto el vehículo se encuentre en reversa.
- El sistema ParkSense®, cuando está encendido, bajará el volumen del radio cuando emita un tono.
- Limpie regularmente los sensores del sistema ParkSense®, teniendo cuidado de no rayarlos o dañarlos. Los sensores no deben estar cubiertos con hielo, nieve, lodo, suciedad o residuos. De lo contrario se puede provocar que el sistema ParkSense® no funcione adecuadamente. El sistema ParkSense® podría no detectar un obstáculo detrás o enfrente de la fascia o podría ofrecer una indicación falsa de que hay un obstáculo detrás o enfrente de la fascia.
- Utilice el interruptor del ParkSense® para apagar el sistema si objetos como porta bicicletas, enganches de remolques, etc. están a una distancia de 30 cm (12 pulgadas) desde la fascia trasera. Una mala interpretación del sistema de un objeto cercano como un problema del sensor, lo cual provoca que se muestre el mensaje "PARKSENSE UNAVAILABLE SERVICE REQUIRED" (sistema de asistencia de frenado no disponible, se requiere servicio) en la pantalla del panel de instrumentos.
- En vehículos equipados con puerta levadiza, el ParkSense® debe desactivarse cuando la compuerta levadiza está abajo o abierta y el vehículo en REVERSA. Una puerta levadiza abajo puede dar una falsa indicación de un obstáculo detrás del vehículo.
- Puede haber un retraso en la detección de un objeto si el objeto se está moviendo. Esto hará que la función de frenado automático se retrase.

### ¡PRECAUCIÓN!

- El sistema ParkSense® es sólo un auxiliar para el estacionamiento y es incapaz de reconocer todos los obstáculos, incluyendo obstáculos pequeños. El borde de las banquetas puede detectarse provisionalmente o tal vez no detectarse en lo absoluto. Los obstáculos localizados por encima o debajo de los sensores no se detectarán cuando se encuentran muy próximos.
- El vehículo se debe conducir lentamente cuando utilice el sistema ParkSense® a fin de poder detenerse a tiempo cuando se detecta un obstáculo. Se recomienda que el conductor mire sobre sus hombros cuando use el sistema ParkSense®.



**¡ADVERTENCIA!**

- Los conductores deben de tener cuidado cuando retrocedan utilizando el sistema de ayuda trasera para estacionarse ParkSense®. Mire siempre cuidadosamente detrás del vehículo, mire hacia atrás y asegúrese que no haya peatones, animales, otros vehículos, obstrucciones o puntos ciegos antes de retroceder. Usted será responsable de la seguridad y debe continuar poniendo atención en sus alrededores. Si no lo hace podrían producirse lesiones graves o la muerte.
- Antes de utilizar el sistema de ayuda trasera para estacionarse ParkSense®, lo más recomendable es que el conjunto de montaje esférico y enganche esférico se desconecte del vehículo cuando el vehículo no lo esté utilizando para remolcar a otro vehículo. De lo contrario, pueden ocurrir lesiones o daños a vehículos u obstáculos debido a que el enganche esférico estará mucho más cerca del obstáculo que la fascia trasera se emitirá un sonido de tono continuo. Asimismo, los sensores podrían detectar el conjunto de montaje esférico y enganche esférico dependiendo de su tamaño y forma, dando una falsa indicación de que existe un obstáculo detrás del vehículo.

## **PARKSENSE® ACTIVE PARK ASSIST SYSTEM (SISTEMA ACTIVO DE ASISTENCIA PARA ESTACIONARSE) (SI ASÍ ESTÁ EQUIPADO)**

El ParkSense® Active Park Assist System (Sistema activo de asistencia para estacionarse) está destinado a ayudar al conductor en las maniobras de estacionamiento en paralelo y perpendicularmente al identificar un espacio de estacionamiento adecuado, proporciona instrucciones sonoras/visuales y controlar el volante. El ParkSense® Active Park Assist System se define como “semi-automático” ya que el conductor mantiene el control del acelerador, la palanca de cambios y frenos. Dependiendo de la maniobra de estacionamiento del conductor el ParkSense® Active Park Assist System es capaz de maniobrar un vehículo en paralelo o perpendicularmente en un espacio de estacionamiento de cualquier lado (el lado del conductor o lado del pasajero).

**NOTA:**

- El conductor es siempre responsable de controlar el vehículo, responsable de los objetos que lo rodean y debe intervenir cuando sea necesario.
- El sistema proporciona ayuda al conductor y no sustituye al conductor.
- Durante una maniobra “semi-automática”, si el conductor toca el volante después de haber sido instruido para quitar las manos, el sistema se cancelará la operación y el conductor requerirá completar manualmente la maniobra de estacionamiento.
- El sistema puede no funcionar en todas las condiciones (por ejemplo, las condiciones ambientales tales como la lluvia fuerte, nieve, etc., o la búsqueda de un lugar de estacionamiento que tiene superficies que absorben las ondas de sensores ultrasónicos).



- Los vehículos de distribuidoras deberán tener al menos 48 km (30 millas) acumuladas antes de activar el sistema de asistencia ParkSense para calibrarlo y obtener un desempeño exacto. Esto es debido al sistema dinámico de calibración del vehículo para mejorar el desempeño en el futuro. El sistema continuará desempeñando la calibración dinámica del vehículo para contabilizar las diferencias como la presión de inflado de las llantas y llantas nuevas.

## Activación y desactivación del ParkSense® Active Park Assist System



El ParkSense® Active Park Assist System (sistema activo de asistencia para estacionarse) se puede activar y desactivar con el interruptor del sistema de asistencia para estacionarse, localizado en el banco de interruptores debajo de la pantalla Uconnect®.

Para activar el ParkSense® Active Park Assist system, presione una vez el interruptor ParkSense® Active Park Assist (el LED se encenderá).

Para desactivar el ParkSense® Active Park Assist system (presione nuevamente el interruptor ParkSense® Active Park Assist (el LED se apagará).

El ParkSense® Active Park Assist system se apagará automáticamente por alguna de las condiciones siguiente:

- La maniobra de estacionamiento se completa.
- La velocidad del vehículo es superior a 30 km/h (18 mph) cuando se está buscando un lugar de estacionamiento.
- La velocidad del vehículo es superior a 7 km/h (5 mph) durante la guía activa de la columna de la dirección en el espacio de estacionamiento.
- Al tocar el volante durante la guía activa de la columna de la dirección en el espacio de estacionamiento.
- Al presionar los interruptores del ParkSense® Park Assist delantero y trasero.
- La puerta del conductor se abre.
- La cajuela se abre.
- Intervención del Control electrónico de estabilidad/Sistema de frenos antibloqueo.
- El sistema ParkSense® Active Park Assist permitirá un máximo de ocho intentos entre "DRIVE" (conducir) y "REVRESE" (reversa). Si la maniobra no se puede completar en ocho turnos, el sistema cancelará la operación y en la pantalla del panel de instrumentos dará instrucciones al conductor para que éste complete la maniobra manualmente.

El ParkSense® Active Park Assist sólo funcionará y buscará un lugar de estacionamiento cuando las siguientes condiciones están presentes:

- Posición de la palanca de velocidades en DRIVE (conducción).
- El interruptor de ignición esté en la posición de encendido.
- Interruptor ParkSense® Active Park Assist esté activado.
- La puerta del conductor está cerrada.



- La cajuela está cerrada.
- La velocidad del vehículo es inferior a 25 km/h (15 mph).

**NOTA:** Si el vehículo es conducido por encima de 25 km/h (15 mph), en la pantalla del panel de instrumentos le indicará al conductor que reduzca la velocidad. Si el vehículo es conducido por arriba de 30 km/h (18 mph), el sistema cancelará la operación. El conductor, deberá volver a activar el sistema presionando el interruptor de ParkSense® Active Park Assist.

- La superficie exterior y la parte inferior de las fascias delantera y trasera están limpias y libres de nieve, hielo, lodo, suciedad u otra obstrucción.

Cuando se presiona, el LED en el interruptor de ParkSense® Active Park Assist parpadeará momentáneamente y luego el LED se apagará si cualquiera de las condiciones anteriores no se presenta.

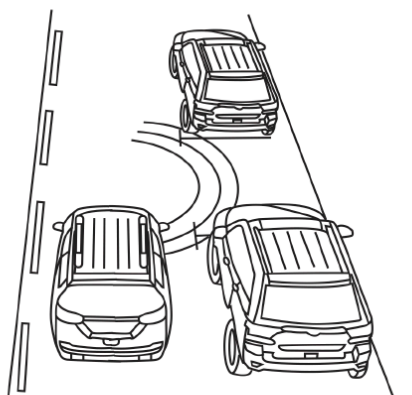
### **Pantalla/Operación de ayuda para estacionarse en paralelo en un lugar**

Cuando el ParkSense® Active Park Assist System está activado el mensaje "Active ParkSense Searching - Press OK for Perpendicular Park" (búsqueda activa del sistema de asistencia para estacionarse - Presione OK para estacionamiento perpendicular) aparecerá en la pantalla en la pantalla del panel de instrumentos. Usted puede cambiar a estacionamiento perpendicular si lo desea. Presione el botón OK en el interruptor del lado izquierdo del volante para cambiar la configuración del espacio de estacionamiento.

#### **NOTA:**

- Al buscar un lugar de estacionamiento, utilice la direccional para indicar de cuál lado del vehículo desea realizar la maniobra de estacionamiento. El ParkSense® System Active Park Assist por default, buscará automáticamente un espacio de estacionamiento en el lado del pasajero del vehículo si la direccional no está activada.
- El conductor debe asegurarse de que el espacio de estacionamiento seleccionado para la maniobra esté libre de obstrucciones (por ejemplo, peatones, bicicletas, motocicletas, etc.).
- El conductor es responsable de garantizar que el espacio de estacionamiento seleccionado sea apto para la maniobra y libre / sin elementos que puedan quedar suspendidos o que sobresalen en el espacio de estacionamiento (por ejemplo, escaleras, portones, etc. de objetos que estén alrededor/vehículos).
- En la búsqueda de un lugar de estacionamiento, el conductor debe conducir paralelamente y perpendicularmente (dependiendo del tipo de maniobra) con otros vehículos como le sea posible.
- La característica sólo indicará el último lugar de estacionamiento detectado (ejemplo: pasando múltiples lugares de estacionamiento disponibles, el sistema sólo indicará el último lugar de estacionamiento detectado para la maniobra).

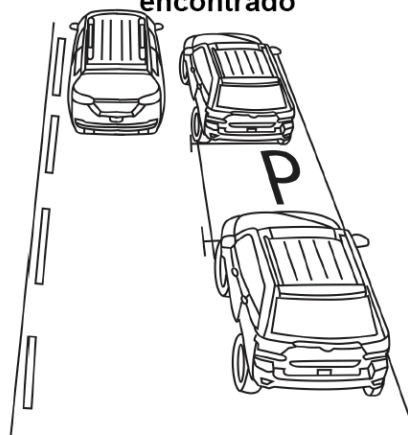


**Búsqueda activa del ParkSense**

**Presione OK para cambiar a estacionar perpendicularmente en el espacio**

**Sistema de asistencia para estacionarse búsqueda activa**

Cuando un lugar de estacionamiento disponible ha sido encontrado y el vehículo no esté en posición, usted recibirá instrucciones para avanzar la posición del vehículo para una secuencia de estacionamiento en paralelo.

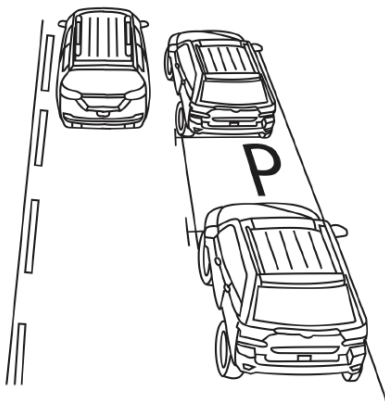
**Lugar de estacionamiento encontrado**

**Continúe moviendo hacia atrás**

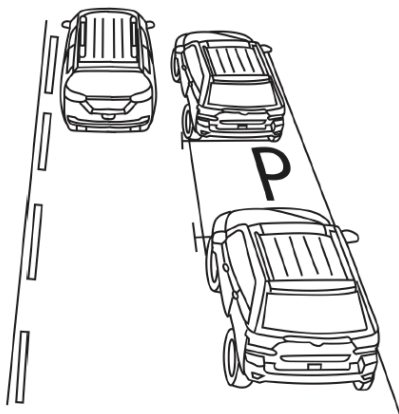
**Lugar encontrado - Siga moviendo hacia atrás**

Una vez que el vehículo esté en posición, se le darán instrucciones para detener el movimiento del vehículo y retirar las manos del volante de la dirección.



**Lugar de estacionamiento encontrado****Detenga y retire las manos del volante****Lugar encontrado - Detenga y retire las manos del volante**

Una vez que el vehículo esté detenido sin sus manos al volante de la dirección, se le darán instrucciones de colocar el selector de cambios en la posición de reversa.

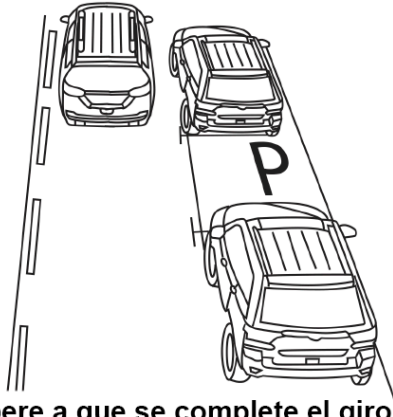
**Lugar de estacionamiento encontrado****Cambie a reversa****Lugar encontrado - cambie a reversa**

Cuando el conductor coloque la reversa, el sistema le dará instrucciones para esperar a que el volante termine el giro.





### Verifique su alrededor

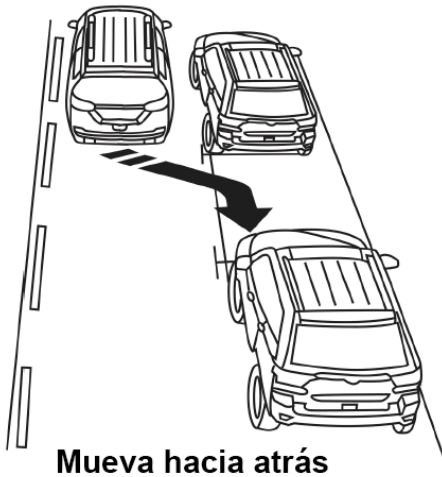


**Espera a que se complete el giro**

**Verifique su alrededor - espere a que se complete el giro**

El sistema instruirá al conductor para que verifique su alrededor y mueva hacia atrás.

### Verifique su alrededor



**Mueva hacia atrás**

**Verifique su alrededor - mueva hacia atrás**

**NOTA:**

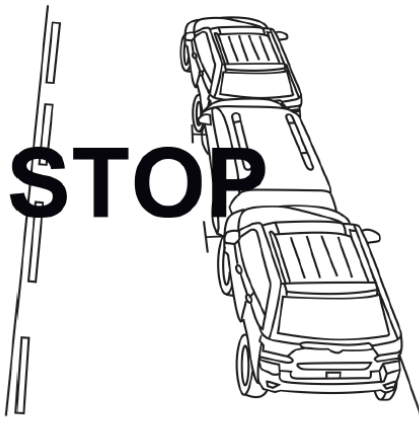
- Es responsabilidad del conductor usar el freno y el acelerador durante la maniobra de auto-estacionamiento.



- Cuando el sistema instruya al conductor de retirar las manos del volante, el conductor deberá verificar su alrededor y empezar a retroceder lentamente.
- El sistema le permitirá ocho cambios entre Conducir y reversa. Si una maniobra no puede completarse en ocho cambios, el sistema cancelará la operación y mostrará el mensaje en la pantalla para que continúe haciendo la maniobra manualmente.
- El sistema cancelará la maniobra si la velocidad del vehículo excede 7 km/h (5mph) durante el giro hacia el lugar de estacionamiento. El sistema le brindará advertencias a 5 km/h (3 mph) para decirle que lo haga más lento. El conductor es responsable de completar la maniobra si el sistema es cancelado.
- Si el sistema se cancela durante la maniobra por cualquier razón, el conductor deberá tomar el control total del vehículo.

Cuando el vehículo haya alcanzado el movimiento final, el sistema le dará instrucciones al conductor para que verifique los alrededores y detenga el movimiento del vehículo.

### Verifique su alrededor



### Detener

Verifique su alrededor - detener

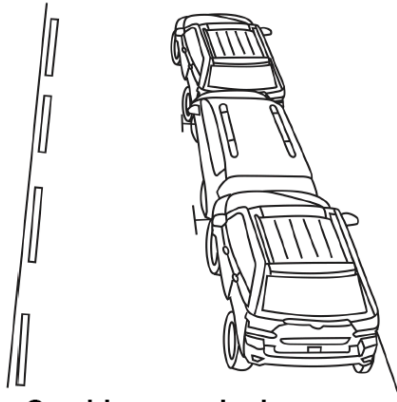
#### NOTA:

Es responsabilidad del conductor usar el freno para detener el vehículo. El conductor deberá verificar los alrededores y preparar las paradas del vehículo, aunque se le instruya, o cuando la intervención del conductor sea necesaria.

Una vez que el vehículo esté detenido, el conductor será instruido para colocar el selector de cambios en la posición de conducir.



### Verifique su alrededor

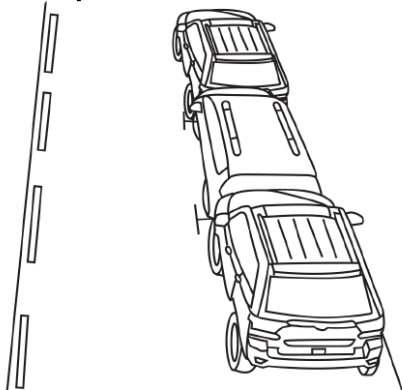


### Cambie a conducir

#### Verifique su alrededor - Cambie a conducir

Cuando el conductor coloque el selector de cambios en la posición de conducir, el sistema podría darle instrucciones al conductor para que espere a que se complete el giro de la dirección.

### Verifique su alrededor

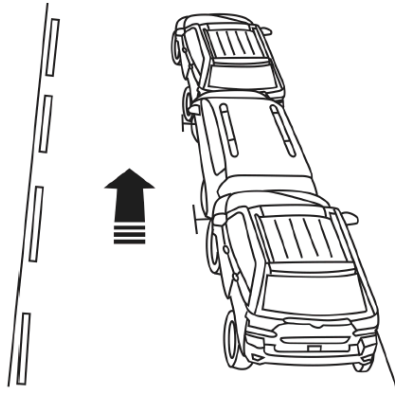


### Espere al giro completo de la dirección

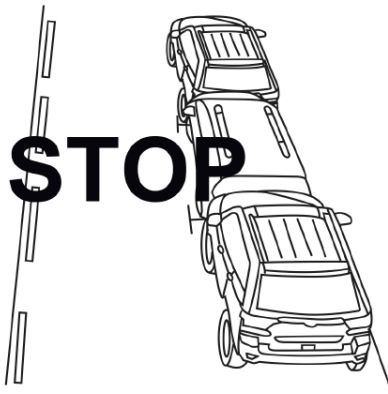
#### Verifique su alrededor - Espere a que se complete el giro de la dirección

El sistema instruirá al conductor que verifique los alrededores y que mueva hacia atrás.



**Verifique su alrededor****Mueva hacia adelante****Verifique su alrededor - Mueva hacia adelante**

Cuando el vehículo ha alcanzado el final de la posición hacia adelante, el sistema le dirá al conductor que verifique su alrededor y que detenga el movimiento del vehículo.

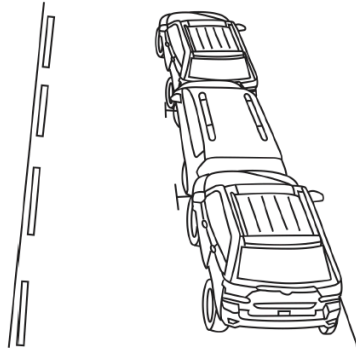
**Verifique su alrededor****Detener****Verifique su alrededor - detener**

**NOTA:** Es responsabilidad del conductor usar el freno para detener el vehículo. El conductor deberá verificar los alrededores y preparar las paradas del vehículo, aunque se le instruya, o cuando la intervención del conductor sea necesaria.

Una vez que el vehículo esté detenido, el conductor será instruido para colocar el selector de cambios en la posición de reversa.



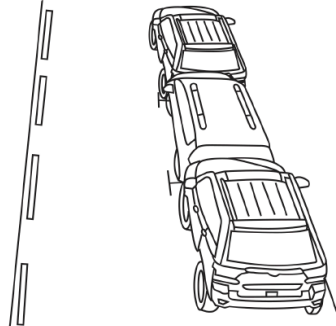
**Verifique su alrededor**



**Verifique su alrededor - Cambie a reversa**

Cuando el conductor coloque la palanca en la posición de reversa, el sistema puede indicarle esperar a que el movimiento del volante termine.

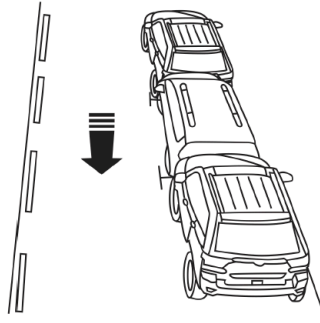
**Verifique su alrededor**



**Verifique su alrededor - Espere que termine el movimiento del volante**

El sistema le indicará al conductor el revisar los alrededores y moverse hacia atrás.



**Verifique su alrededor****Verifique su alrededor - Muévase hacia atrás**

Su vehículo se encuentra ahora en la posición de estacionamiento en paralelo. Cuando la maniobra se ha completado, se le indicará al conductor revisar la posición de estacionamiento del vehículo. Si el conductor está satisfecho con la posición del vehículo, deberá cambiar la palanca de cambios a PARK (Estacionado, parque). El mensaje de “Active ParkSense Complete - Check Parking Position” (Sistema activo de asistencia para estacionarse completo - revise posición de estacionamiento) se mostrará momentáneamente en la pantalla.

**Active ParkSense  
Complete****Check Parking  
Position**

**Asistencia de estacionamiento completa - Revise la posición de estacionamiento**

**Operación de asistencia activa del lugar de estacionamiento perpendicular/Pantalla**

Cuando el sistema de asistencia de estacionamiento activo ParkSense® está activado el mensaje “Active ParkSense Searching - Press OK for Perpendicular Park” (“El sistema de asistencia para estacionarse búsqueda activa - Presione OK para estacionamiento perpendicular”) aparecerá en la pantalla. Presione el botón OK en el interruptor del lado izquierdo del volante para cambiar la configuración del espacio de estacionamiento a maniobra perpendicular. Usted puede regresar a estacionamiento paralelo si lo desea.



Una vez que el conductor presiona OK para realizar una maniobra en perpendicular, el mensaje: "Active ParkSense Searching - Press OK for Parallel Park" ("El sistema de asistencia para estacionarse búsqueda activa - Presione OK para estacionamiento paralelo") aparecerá en la pantalla.



#### Pantalla del sistema de asistencia para estacionarse en búsqueda activa

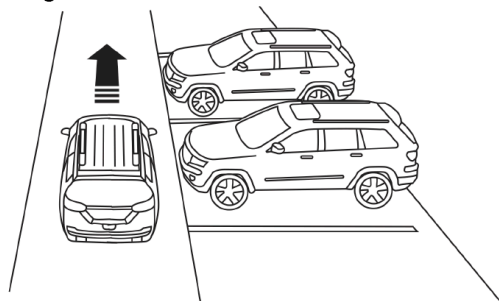
#### NOTA:

- Durante la búsqueda de un espacio de estacionamiento, utilice la direccional para seleccionar de qué lado del vehículo desea realizar la maniobra de estacionamiento. El sistema buscará automáticamente un lugar de estacionamiento en el lado del pasajero delantero del vehículo si la direccional no es activada.
- El conductor debe asegurarse de que el lugar elegido de estacionamiento para la maniobra queda libre y despejado de obstrucciones (por ejemplo, peatones, bicicletas, etc.)
- El conductor es responsable de garantizar que el lugar de estacionamiento seleccionado sea adecuado para la maniobra y se encuentre libre/despejado de elementos que puedan quedar suspendidos o que sobresalgan en el lugar de estacionamiento (por ejemplo, escaleras, puertas traseras, objetos del entorno/vehículos).
- Cuando se busque por un lugar de estacionamiento, el conductor debe manejar lo más paralelo o perpendicular (dependiendo del tipo de maniobra a realizar) posible con respecto a los otros vehículos.
- Esta característica únicamente le indicará el último lugar de estacionamiento detectado (ejemplo: si pasa varios espacios de estacionamiento disponibles, el sistema indicará solamente el último espacio de estacionamiento detectado para la maniobra).

Cuando un lugar de estacionamiento disponible ha sido encontrado y el vehículo no esté en posición, usted recibirá instrucciones para avanzar a la posición del vehículo para una secuencia de estacionamiento perpendicular.



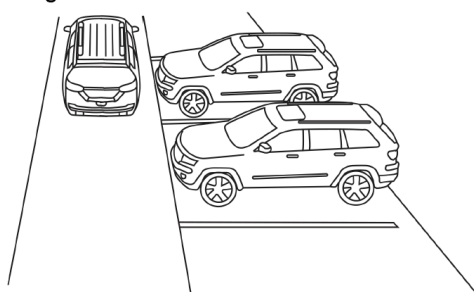
**Lugar de estacionamiento encontrado**



**Lugar de estacionamiento encontrado - Avanzar hacia delante**

Una vez que el vehículo se encuentre en posición, se le indicará que detenga el movimiento del vehículo y retire las manos del volante.

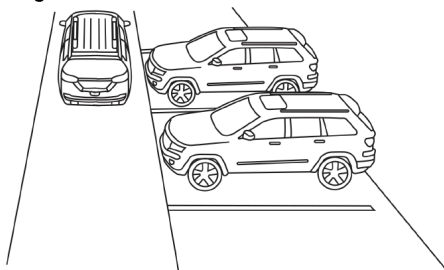
**Lugar de estacionamiento encontrado**



**Detenerse y retirar las manos del volante**

**Lugar de estacionamiento encontrado - Detenerse y retire las manos del volante**  
Una vez que el vehículo se encuentre detenido y sus manos fuera del volante, se le indicará que coloque la palanca de cambios en reversa.

**Lugar de estacionamiento encontrado**



**Cambiar a reversa**

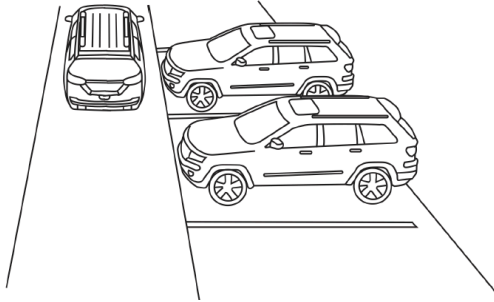
**Lugar de estacionamiento encontrado - Cambie a reversa**





Cuando el conductor coloque la palanca en la posición de reversa, el sistema puede indicarle esperar a que el movimiento del volante termine.

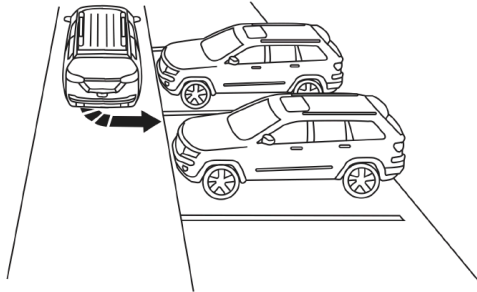
### Verifique su alrededor



### Verifique su alrededor - Espere que termine el movimiento del volante

El sistema le indicará al conductor el revisar los alrededores y moverse hacia atrás.

### Verifique su alrededor



### Mueva hacia atrás

### Verifique su alrededor - Mueva hacia atrás

#### NOTA:

- Es responsabilidad del conductor usar el freno y el acelerador durante la maniobra de estacionamiento semiautomático.
- Cuando el sistema indica al conductor que quite las manos del volante, el conductor debe revisar su alrededor y retroceder lentamente.
- ParkSense® Active Park Assist (Sistema de asistencia para estacionarse) permite un máximo de 6 cambios entre conducir (drive) y reversa (reverse). Si la maniobra para estacionarse no puede ser completada en estos 6 cambios, el sistema se cancelará y la pantalla le notificará al conductor en terminar la maniobra manualmente.
- El sistema cancelará la maniobra si la velocidad del vehículo es superior a 7 km/h (5 mph) durante la guía activa del volante en el lugar de estacionamiento. El sistema proporcionará un aviso al conductor a 5 km/h (3 mph) que indica que se debe reducir la velocidad. El conductor es entonces responsable para completar la maniobra si el sistema es cancelado.



- Si el sistema es cancelado durante la maniobra por alguna razón, el conductor deberá tomar el control del vehículo.

Cuando el vehículo ha alcanzado el final de su movimiento hacia atrás, el sistema le indicará revisar su entorno y detener el movimiento del vehículo.

Verifique su alrededor

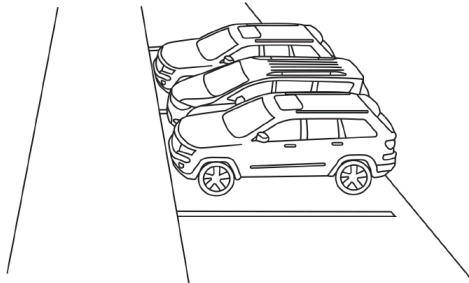


Verifique su alrededor - Alto

**NOTA:** Es responsabilidad del conductor el utilizar el freno y detener el vehículo. El conductor debe revisar sus alrededores y estar preparado para detener el vehículo cuando se le indique o cuando sea necesario hacerlo.

Una vez que el vehículo está detenido, se le indicará al conductor el colocar la palanca en la posición de conducir (drive).

Verifique su alrededor



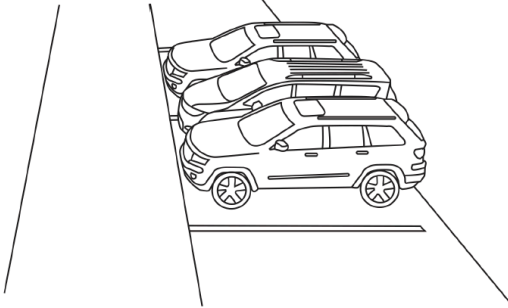
Cambie a conducir

Verifique su alrededor - Cambie a DRIVE (conducir)

Cuando el conductor coloque la palanca en la posición de conducir, el sistema puede indicarle esperar a que el movimiento del volante termine.



**Verifique su alrededor**

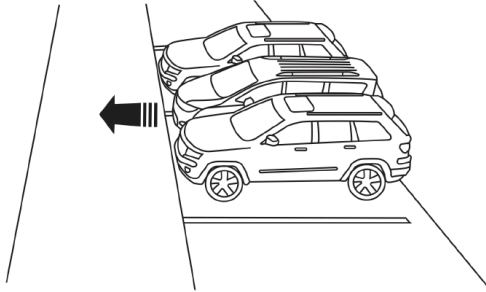


**Espere a que el giro de la dirección termine**

**Verifique su alrededor - Espere que termine el movimiento del volante**

El sistema le indicará al conductor el revisar los alrededores y moverse hacia adelante.

**Verifique su alrededor**



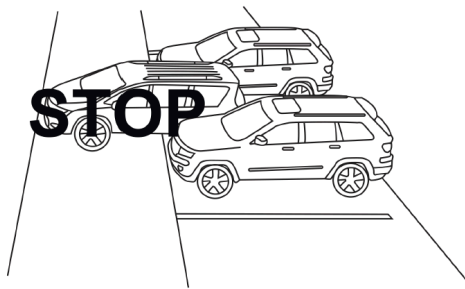
**Mueva hacia adelante**

**Verifique su alrededor - Mueva hacia delante**

Cuando el vehículo ha alcanzado el final de su movimiento hacia delante, el sistema le indicará al conductor el revisar sus alrededores y detener el movimiento del vehículo.



Verifique su alrededor

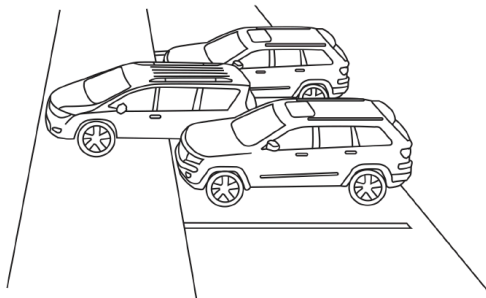


Verifique su alrededor - Alto

**NOTA:** Es responsabilidad del conductor el utilizar el freno y detener el vehículo. El conductor debe revisar sus alrededores y estar preparado para detener el vehículo cuando se le indique o cuando sea necesario hacerlo.

Una vez que el vehículo esté detenido, se le indicará al conductor colocar la palanca en la posición de reversa (reverse).

Verifique su alrededor



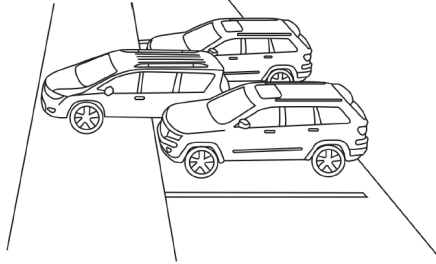
Cambie a reversa

Verifique su alrededor - Cambie a reversa

Cuando el conductor coloque la palanca en la posición de reversa, el sistema puede indicarle esperar a que el movimiento del volante termine.



**Verifique su alrededor**

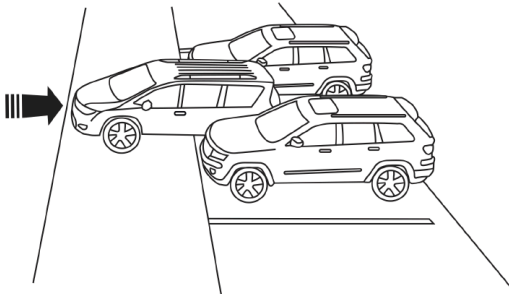


**Espere a que el giro de la dirección termine**

**Verifique su alrededor - Espere que termine el movimiento del volante**

El sistema le indicará al conductor el revisar los alrededores y moverse hacia atrás.

**Verificar su alrededor**



**Mueva hacia atrás**

**Verifique su alrededor - Mueva hacia atrás**

Su vehículo se encuentra ahora en la posición de estacionamiento en perpendicular. Cuando la maniobra se ha completado, se le indicará al conductor revisar la posición de estacionamiento del vehículo. Si el conductor está satisfecho con la posición del vehículo, deberá cambiar la palanca de cambios a PARK (Estacionado, parque). El mensaje de “Active ParkSense Complete - Check Parking Position” (Sistema activo de asistencia para estacionarse completo - revise posición de estacionamiento) se mostrará momentáneamente en la pantalla.



## Active ParkSense Complete

### Check Parking Position

Asistencia de estacionamiento completa - Revise la posición de estacionamiento

#### ¡PRECAUCIÓN!

- El Sistema de asistencia de estacionamiento activo paralelo y perpendicular ParkSense® es sólo un auxiliar para el estacionamiento y es incapaz de reconocer todos los obstáculos, incluyendo obstáculos pequeños. El borde de las aceras puede detectarse provisionalmente o tal vez no detectarse en lo absoluto. Los obstáculos localizados por encima o debajo de los sensores no se detectarán cuando se encuentran muy próximos.
- El vehículo se debe manejar despacio cuando se utiliza el Sistema de asistencia de estacionamiento activo paralelo y perpendicular ParkSense® con el fin de ser capaz de detenerse a tiempo cuando se detecta un obstáculo. Se recomienda que el conductor mire sobre sus hombros cuando use el sistema.

#### ¡ADVERTENCIA!

Los conductores deben tener cuidado al realizar maniobras de estacionamiento paralelo o perpendiculares utilizando el sistema de asistencia activo para estacionarse. Mire siempre cuidadosamente los alrededores del vehículo, mire hacia atrás y asegúrese que no haya peatones, animales, otros vehículos, obstrucciones o puntos ciegos antes de retroceder. Usted será responsable de la seguridad y debe continuar poniendo atención en sus alrededores. Ignorar estas indicaciones podría producir lesiones graves o la muerte.

## SENSADO DE CARRIL - ALERTA DE SALIDA DE CARRIL (SI ASÍ ESTÁ EQUIPADO)

### Operación del sensor de carril

El sistema de advertencia de salida de carril (LaneSense) funciona a velocidades por encima de 60 km/h (37 mph) y por debajo de 180 km/h (112 mph). El sistema LDW utiliza una cámara que mira hacia adelante para detectar las marcas del carril y medir la posición del vehículo dentro de los límites del carril.



Cuando se detectan dos marcas de carril y el conductor sin querer se desplaza fuera del carril (sin aplicar direccionales), el sistema LaneSense proporciona una advertencia sensible en forma de esfuerzo de torsión aplicado al volante para incitar al conductor que permanezca dentro de los límites del carril. Si el conductor a la deriva del carril, el sistema proporciona una advertencia visual a través del módulo de instrumentos para incitar al conductor a permanecer dentro de los límites del carril.

El conductor puede anular manualmente la advertencia aplicando esfuerzo sobre el volante en cualquier momento.

Cuando se detecta sólo un solo carril marcado y el conductor sin querer se desplaza fuera del carril (ninguna señal de vuelta aplicada), el sistema proporciona una advertencia visual a través de la pantalla para incitar al conductor que permanecen dentro del carril. Cuando se detecta sólo un solo carril marcado, no se proporcionará ninguna advertencia sensible (esfuerzo de torsión).

**NOTA:** Cuando se hayan cumplido las condiciones de funcionamiento, el sistema LaneSense vigilará si las manos del conductor están en el volante y proporciona una advertencia audible al conductor cuando las manos del conductor no se detectan en el volante. El sistema se cancelará si el conductor no regresa sus manos al volante.

## Encendiendo o apagando del sensor de carril

El estado de fábrica del sistema es apagado.



El botón del sistema se encuentra en el banco de interruptores debajo de la pantalla de Uconnect®.

Para encender el sistema, presione el botón de advertencia de salida de carril y una segunda vez para apagar el sistema (se apaga el LED). El mensaje "LaneSense On" (LaneSense Encendido) se mostrará en la pantalla.

LaneSense  
On

### Mensaje de encendido del LaneSense

Para apagar el sistema, presione el botón de advertencia de salida de carril una vez para encender el sistema (LED se enciende).

**NOTA:** El sistema LaneSense conservará el último estado del sistema encendido o apagado desde el último ciclo del interruptor de ignición cuando es cambiado de la posición encendido/apagado.

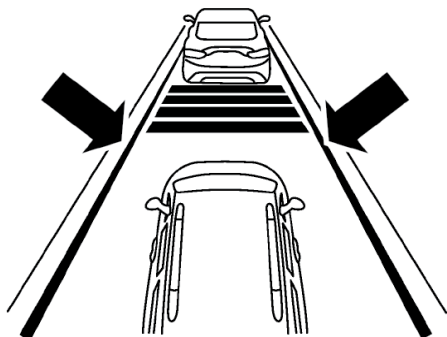


### Pantalla de advertencia de LaneSense

El sistema LaneSense indicará la condición actual del carril a la deriva a través de la pantalla del módulo de instrumentos.

#### Pantalla de 7"


Cuando el sistema LaneSense está encendido; las líneas de carril son de color gris, cuando los límites del carril no son detectados el indicador es blanco sólido.

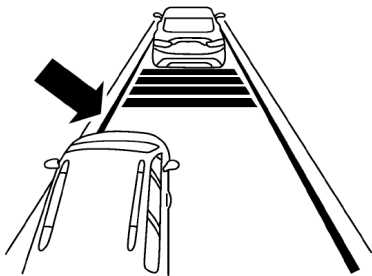


0329097717US

**Sistema encendido (líneas grises/indicador blanco)**

#### Abandono del carril izquierdo - Sólo carril izquierdo detectado

- Cuando el sistema está encendido, la línea izquierda cambia de gris a blanco para indicar que el carril marcado ha sido detectado. El indicador  de es blanco sólido cuando solamente la línea del carril izquierdo ha sido detectada y el sistema está listo para proporcionar avisos visuales en la pantalla si ocurre un cambio de carril involuntario.
- Cuando el sistema detecta que hay una aproximación de carril y que está cruzándolo, la línea gruesa del carril izquierdo destella de color amarillo (encendido/apagado), la línea delgada izquierda sigue siendo de color amarillo sólido y el indicador cambia de blanco sólido a intermitente amarillo.



0329097716US

**Aproximación de carril (línea gruesa destellando amarillo, la línea delgada es de color amarillo sólido/indicador destellando de color amarillo)**

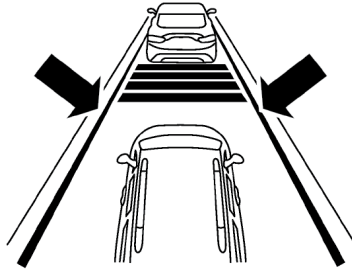




**NOTA:** El sistema funciona con un comportamiento similar para una salida del carril derecho y sólo se ha detectado la línea derecha.

**Salida del carril a izquierda - ambos carriles detectados**

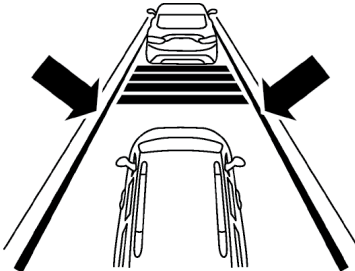
- Cuando el sistema está encendido, las líneas de carril pasan de gris a blanco para indicar que se han detectado las marcas del carril. El indicador es verde sólido cuando se han detectado ambas líneas del carril y el sistema está “armado” para proporcionar advertencias visuales en la pantalla y una advertencia de torque (esfuerzo de torsión) en el volante si ocurre una salida no intencional del carril.



0329097717US

**Carriles detectados (línea color blanco/indicador en verde)**

- Cuando el sistema detecta una situación de cruce de carril, la línea gruesa de la izquierda y la línea delgada de la izquierda regresan a un color amarillo sólido. El indicador cambia de verde a amarillo sólido. En este momento se aplica el torque (esfuerzo de torsión) al volante en la dirección opuesta del límite del carril.
- Por ejemplo: si se aproxima al carril izquierdo el volante aplica un torque (esfuerzo de torsión) hacia la derecha.

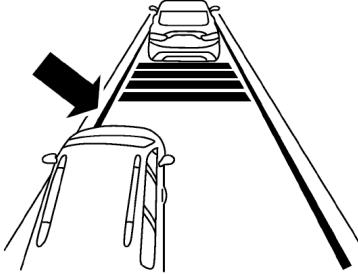


0329097717US

**Carriles detectados (línea gruesa amarilla/línea delgada amarillo sólido/indicador en amarillo sólido)**



- Cuando el sistema detecta que se ha acercado al carril y está en una situación de cruce del carril, la línea gruesa izquierda del carril destella en color amarillo (Encendido/apagado) y la línea delgada izquierda permanece de color amarillo sólido. El indicador se cambia de amarillo sólido a destellar en amarillo. En ese momento el torque (esfuerzo de torsión) se aplica al volante en la dirección opuesta del límite del carril.
- Por ejemplo: si se aproxima al carril izquierdo el volante aplica un torque (esfuerzo de torsión) hacia la derecha.



0329097716US

**Acercamiento de carril (intermitente amarilla-línea delgada amarillo sólido/indicador amarillo sólido)**

**NOTA:** El sistema funciona con el comportamiento similar para una salida del carril derecho.

### Cambio del estado del sensado de carril

El sistema LaneSense puede ser configurado para ajustar la intensidad de la fuerza de torsión de advertencia aplicada sobre el volante, la sensibilidad de zona de advertencia (Temprana/Mediana/Tardía) que puede configurar a través de la pantalla del sistema Uconnect®. Refiérase a "Ajustes Uconnect®" en "Multimedia" para más información.

**NOTA:**

- Cuando se activa el sistema opera por encima de 60 km/h (37 mph) y por debajo de 180 km/h (112 mph).
- El uso de las luces direccionales suprime las advertencias.
- El sistema no aplica fuerza de torque al volante cuando se activa un sistema de seguridad, (frenos antibloqueo, sistema de control de tracción, control de estabilidad electrónico, advertencia de colisión frontal, etc.).

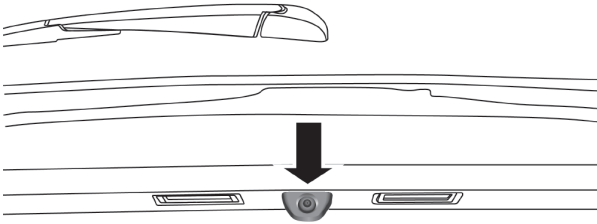
### CÁMARA TRASERA DE REVERSA PARKVIEW® (SI ASÍ ESTÁ EQUIPADO)

Su vehículo puede estar equipado con una cámara trasera de reversa Park-View® que le permite ver una imagen en pantalla de la parte trasera de su vehículo siempre que la palanca de cambios esté en la posición de reversa.



La imagen se desplegará en la pantalla al mismo tiempo aparecerá una nota en la parte superior de la pantalla con el mensaje "cheque todo su alrededor" (Check entire surroundings). Después de cinco segundos esta nota desaparecerá. La cámara del ParkView® está localizada en la parte trasera del vehículo sobre la placa del vehículo.

**NOTA: La cámara trasera de reversa ParkView® tiene modos programables de operación que pueden ser seleccionados a través del sistema Uconnect®. Refiérase a "Ajustes Uconnect®" en la sección "Multimedia" para más información.**



0306094454US

#### Ubicación de la cámara ParkView

Cuando la palanca de velocidades es engranada fuera de reversa (con el retardo de cámara desactivado), se saldrá del modo de cámara de reversa y la pantalla del navegador o audio aparecerá nuevamente. Cuando la palanca de velocidades es engranada fuera de reversa (con el retardo de cámara activado), la imagen de la cámara se mostrará durante 10 segundos posteriores al cambio fuera de reversa a menos que el vehículo exceda los 13 Km/h (8 mph) de velocidad, el vehículo sea puesto en "PARK" (Estacionamiento) o el interruptor de ignición se cambie a la posición OFF. Un botón en pantalla que desactiva la visualización de la imagen de la cámara estará disponible cuando el vehículo no esté en reversa. La visualización de la imagen de la cámara después de salir de reversa se puede deshabilitar mediante un control de la pantalla táctil (tecla suave) en el menú de configuración de la cámara.

Cuando están habilitadas, las líneas activas de guía se superponen sobre la imagen para ilustrar el ancho del vehículo y se proyecta una imagen de soporte basada en la posición del volante. Una línea central punteada superpuesta indica el centro del vehículo para ayudar con el estacionamiento o alinear a un enganche de remolque.

Cuando está habilitada, las líneas guía son fijas y se superponen en la imagen para ilustrar el ancho del vehículo.

Diferentes zonas de colores indican la distancia a la parte trasera del vehículo. La siguiente tabla muestra las distancias aproximadas para cada zona:



Zonas	Distancia hasta la parte trasera del vehículo
Roja	0 - 30 cm (0 - 1 pies)
Amarilla	30 cm - 2 m (1 pie - 6.5 pies)
Verde	2 m o más (6.5 pies o más)

### ¡PRECAUCIÓN!

- Para evitar daños al vehículo, el sistema Parkview® sólo debe usarse como un auxiliar para el estacionamiento. El sistema de cámara Parkview® es incapaz de ver todos los obstáculos u objetos en su trayectoria de manejo.
- Para evitar un daño al vehículo se debe conducir lentamente cuando utilice el sistema de cámara Parkview® a fin de poder detenerse a tiempo cuando se ve un obstáculo. Se recomienda que el conductor mire sobre sus hombros cuando use el sistema Parkview®.

### ¡ADVERTENCIA!

Los conductores deben tener cuidado cuando retrocedan con ayuda del sistema de cámara trasera de reversa Parkview®. Siempre mire detrás del vehículo y asegúrese que no haya peatones, animales, otros vehículos, obstrucciones o puntos ciegos antes de retroceder. Usted es responsable de la seguridad de sus alrededores y debe continuar poniendo atención mientras retrocede. Si no lo hace podrían producirse lesiones graves o la muerte.

## SISTEMA DE CÁMARA DE VISTA ENVOLVENTE (SI ASÍ ESTÁ EQUIPADO)

Su vehículo puede estar equipado con el sistema de cámara con vista envolvente que le permite ver una imagen en pantalla de los alrededores y la vista superior de su vehículo cada vez que el selector de cambios se coloca en reversa o se selecciona un punto de vista diferente a través de los “botones en la pantalla”. La vista desde arriba del vehículo muestra aquellas puertas que están abiertas.

La imagen se mostrará en la pantalla junto con una nota de precaución; “Ver su alrededor” en la parte superior de la pantalla. Después de cinco segundos esta nota desaparecerá. El sistema se compone de 4 cámaras secuenciales situadas en los espejos, parrilla delantera, puertas traseras y laterales.

**NOTA:** El Sistema tiene ajustes programables que pueden ser seleccionados a través del Sistema Uconnect. Consulte “Ajustes de Uconnect” en “Multimedia” para obtener mayor información.

Cuando el vehículo se desplaza en reversa, la cámara de visión trasera y vista desde arriba es la vista que por defecto está ajustada. Cuando el vehículo se desplaza fuera de reversa (con demora de la cámara en encendido), la imagen de la cámara continuará siendo visualizada por 10 segundos



después de cambiar de reversa a menos que la velocidad del vehículo sea superior a 13 km/h (8 mph), se cambia a la posición de estacionamiento o la ignición es colocada en la posición de apagada.

Cuando el vehículo ya no está en reversa (con demora de la cámara apagada), el modo de vista de la cámara envolvente se sale y al entrar nuevamente aparecer la última pantalla vista. Hay un botón de la pantalla (X) para desactivar la visualización de la imagen de la cámara.

Cuando está activada, las líneas de guía activas se superponen sobre la imagen para ilustrar la anchura del vehículo, incluyendo los espejos laterales y su ruta de respaldo proyectado en base a la posición del volante.

Diferentes zonas de colores indican la distancia a la parte trasera del vehículo.

La siguiente tabla muestra las distancias aproximadas para cada zona:

Zonas	Distancia hasta la parte trasera del vehículo
Roja	0 - 30 cm (0 - 1 pies)
Amarilla	30 cm - 2 m (1 pie - 6.5 pies)
Verde	2 m o más (6.5 pies o más)

### Modos de operación

Hay modos adicionales que pueden ser seleccionados cuando el vehículo está en cualquier rango y el sistema de cámara de vista envolvente está activado, al presionar el botón de "controles" o la de "App" en la pantalla del sistema Uconnect.

#### Vista por arriba

La vista por arriba será mostrada en el sistema Uconnect con la vista trasera y la vista frontal en la pantalla dividida. Hay arcos integrados del sistema ParkSense en la imagen al frente y al trasero del vehículo. Los arcos cambiarán de color de amarillo a rojo correspondiente a las distancias de las zonas de los objetos que se acerca.



0706090133US

Arcos del Parksense



**NOTA:**

- Las llantas frontales se verán en la imagen si estás son giradas.
- Debido al amplio ángulo de la cámara en los espejos, la imagen puede parecer distorsionada.
- La vista por arriba mostrará cuál de las puertas deslizables está abierta.
- Las puertas abiertas serán retiradas de las vistas.

**Vista trasera**

Esta es la vista por defecto en el sistema en reversa y siempre está emparejada con la vista por arriba del vehículo con líneas activas opcionales para proyectar la guía cuando se habilite.

**Vista trasera con líneas transversales**

El presionar el botón de vista trasera con líneas transversales le dará al conductor un amplio ángulo de vista de la cámara trasera. La vista por arriba se deshabilitará cuando se seleccione esta vista.

**Vista delantera**

La vista frontal le mostrará lo que está inmediatamente delante del vehículo y siempre se empareja con la vista superior del vehículo.

**Vista frontal con guía transversal**

Al presionar el botón de función vista frontal con guía transversal dará al conductor un ángulo de visión más amplio del sistema de cámara frontal. La vista desde arriba se desactivará cuando se selecciona esta opción.

El sistema se puede desactivar en las siguientes condiciones:

- La velocidad del vehículo alcance más de 13 km / h (8 mph).
- Colocar el vehículo en la posición de estacionamiento desde un rango diferente.
- Presione el botón "X" si el vehículo está en cualquier marcha que no sea reversa.
- El sistema de retraso de cámara se puede apagar desde los ajustes de Uconnect.

**NOTA:**

- Si la nieve, hielo, barro, o cualquier sustancia extraña se acumula en los lentes de la cámara, límpielos, enjuague con agua y seque con un paño suave. No cubra los lentes.
- Si se ha producido una avería en el sistema, consulte a su distribuidor autorizado más cercano.



**¡PRECAUCIÓN!**

- Para evitar daños en el vehículo, la vista envolvente sólo debe utilizarse como una ayuda al estacionarse. La cámara de visión panorámica de vista envolvente es incapaz de ver cualquier obstáculo u objeto en su camino.
- Para evitar daños en el vehículo, el vehículo debe ser conducido lentamente cuando se utiliza la vista envolvente para ser capaz de detenerse a tiempo cuando se vea un obstáculo. Se recomienda que el conductor mire por encima de su hombro al utilizar la vista envolvente.

**¡ADVERTENCIA!**

Los conductores deben tener cuidado al realizar maniobras en reversa incluso cuando se utiliza la cámara de visión envolvente. Siempre revise cuidadosamente detrás de su vehículo, y asegúrese de comprobar que no haya peatones, animales, otros vehículos, obstrucciones, o puntos ciegos antes de retroceder. Usted es responsable de la seguridad de su entorno y debe seguir poniendo atención al ir en reversa. El no hacerlo podría resultar en lesiones graves o la muerte.

**ABASTECIMIENTO DE COMBUSTIBLE**

El sistema de combustible sin tapa utiliza una compuerta abatible en el tubo de abastecimiento del tanque de combustible

**¡ADVERTENCIA!**

- Nunca encienda ningún material combustible dentro o cerca del vehículo cuando la puerta de combustible esté abierta o se esté llenando el tanque de combustible.
- Nunca cargue combustible con el motor funcionando. Esto constituye una violación de la mayoría de las regulaciones estatales y federales y ocasionará que se encienda la lámpara indicadora de mal funcionamiento.
- Se puede provocar un incendio si se carga gasolina en un contenedor portátil que esté dentro de un vehículo. Podría quemarse. Siempre coloque los recipientes de gasolina sobre el piso cuando los llene.

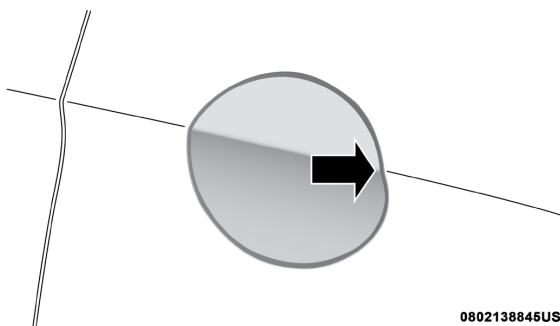
**¡PRECAUCIÓN!**

- Se puede ocasionar un daño al sistema de combustible o al sistema de control de emisiones al usar una tapa inadecuada en el tanque de combustible. Una tapa que no cierra correctamente podría dejar pasar impurezas al tanque del combustible. Además, una tapa que no cierra correctamente podría causar un mal funcionamiento y la luz de advertencia de malfuncionamiento se encenderá, debido a los vapores que escapan del sistema.
- Para evitar el derrame de combustible y sobrellenado, NO llene de más el tanque de combustible después de que se detenga la boquilla.

1. Coloque el vehículo en la posición de estacionamiento y apague la ignición.



- Abra la compuerta, presionado y soltando en el centro, atrás de la tapa del tanque de combustible (posición a las 3 pm) y libere para abrir.



#### Libere la tapa del tanque de combustible

- Inserte la pistola despachadora de combustible y proceda con el llenado del tanque.
- Cuando la pistola despachadora de combustible haga "clic" o se detenga, significa que el tanque de combustible está lleno.
- Después de llenar el tanque, retire la pistola despachadora y cierre la puerta.
- Para cerrar la puerta, presione al centro atrás (posición 3 pm) de la tapa del tanque de combustible y luego libere. La tapa quedará cerrada.

**NOTA:** En ciertas condiciones de frío, el hielo puede evitar que la puerta de combustible se abra. Si esto ocurre, presione suavemente en la tapa de combustible para romper la acumulación de hielo y abra nuevamente la puerta de llenado de combustible.

## CARGA DEL VEHÍCULO

### Etiqueta de certificación del vehículo

Su vehículo tiene la etiqueta de certificación del vehículo colocada en el pilar B o puerta del lado del conductor.

La etiqueta contiene el mes y año de fabricación, el peso bruto vehicular (GVWR), el peso bruto en el eje (GAWR) delantero y trasero y el número de identificación del vehículo (VIN). El número MDH indica el mes, día y hora en que el vehículo fue manufacturado. El código de barras que aparece en la etiqueta es el Número de Identificación Vehicular (VIN).

#### **Peso bruto vehicular (GVWR)**

El GVWR es el peso total permisible de su vehículo incluyendo al conductor, pasajeros, vehículo, opciones de equipamiento y carga. La etiqueta también especifica las capacidades máximas de los sistemas de eje delantero y trasero (GAWR). La carga total debe ser limitada de manera que el GVWR y el GAWR de los ejes delantero y trasero no sean excedidos.





***Carga permisible***

La carga permisible de un vehículo se define como el peso de la carga que se permite que dicho vehículo transporte incluyendo el peso del conductor, los pasajeros, las opciones de equipamiento y la carga.

***Peso bruto del eje (GAWR)***

El GAWR es la carga máxima permisible en los ejes delantero y trasero. La carga debe ser distribuida en el área de carga de modo que el GAWR de cada eje no sea excedido.

El GAWR de cada uno de los ejes es determinado por los componentes en el sistema con la menor capacidad de carga (eje, resortes, llantas o ruedas).

Los componentes de los ejes o suspensión más pesados, algunas veces especificados por el comprador para aumentar la durabilidad, no necesariamente aumentan el GVWR del vehículo.

***Tamaño de la llanta***

El tamaño de la llanta en la etiqueta representa el tamaño real de las llantas en su vehículo. Las llantas de reemplazo deben ser de la misma capacidad de carga de este tamaño de llanta.

***Tamaño de la rueda***

Éste es el tamaño de rueda adecuado para el tamaño de llanta que se enlista.

***Presiones del inflado***

Esta es la presión de inflado en frío de las llantas para su vehículo para todas las condiciones a plena carga del GAWR.

***Peso vehicular***

El peso vehicular se define como el peso total del vehículo con todos los fluidos, incluyendo el combustible, al máximo nivel de llenado y sin ocupantes o ni carga agregada en el vehículo.

Los valores del peso vehicular delantero y trasero se determinan pesando su vehículo en una báscula comercial antes de que los ocupantes o la carga sean agregados al vehículo.

***Carga***

El peso total real y el peso delantero y trasero de su vehículo en el piso se puede determinar mejor pesándolo cuando esté cargado y listo para operar.

El vehículo completo deberá ser pesado en una báscula comercial para asegurar que no se ha excedido el GVWR. Se deberá determinar entonces por separado el peso adelante y atrás del vehículo para estar seguro de que la carga está adecuadamente distribuida sobre los ejes delantero y trasero. El pesaje del vehículo puede mostrar que el GAWR ya sea del eje delantero o del eje trasero ha sido excedido, pero que la carga total está dentro del GVWR especificado. Si esto es así, el peso debe ser cambiado de localización hacia atrás o hacia adelante, según como se requiera hasta cumplir con los límites de peso especificados.



Almacene los artículos más pesados hasta abajo y asegúrese que el peso se distribuya de manera uniforme. Estibe asegurando los artículos sueltos antes de conducir el vehículo.

La distribución inadecuada del peso puede tener efectos adversos sobre el manejo de su vehículo y la forma en que operen los frenos.

### ¡PRECAUCIÓN!

No sobrecargue su vehículo más allá del GVWR o del máximo GAWR delantero o trasero. Si lo hace, partes de su vehículo pueden romperse o puede cambiar la manera en que su vehículo se maneja. Esto podría ocasionar que usted pierda el control. También la sobrecarga puede acortar la vida de su vehículo.

## ARRASTRE DE REMOLQUE

En esta sección encontrará consejos de seguridad e información acerca de las limitaciones relacionadas con el tipo de arrastre que puede hacer con su vehículo. Antes de arrastrar un remolque, revise cuidadosamente esta información para arrastrar la carga lo más eficiente y seguramente posible.

Para mantener la cobertura de la garantía, tome en consideración los requisitos y recomendaciones de este manual relacionadas con los vehículos utilizados para arrastre de remolque.

### Definiciones comunes de arrastre

Las siguientes definiciones relacionadas con el arrastre de remolque le ayudarán a entender la siguiente información.

#### ***Peso bruto vehicular (GVWR)***

El GVWR es el peso total permisible para el vehículo. Este incluye el conductor, pasajeros, carga, remolque y el peso de la flecha de conexión. La carga total se debe limitar de manera que no se exceda el GVWR. Para más información, refiérase a "Carga del vehículo y/o Etiqueta de certificación del vehículo" en "arranque y funcionamiento".

#### ***Peso bruto del remolque (GTW)***

El peso bruto del remolque (GTW) es el peso del remolque más el peso de toda la carga, los consumibles y el equipo (permanente o temporal) cargado en o sobre el remolque en su condición de "cargado y listo para ser remolcado".

La manera recomendada para medir el GTW consiste en poner su remolque completamente cargado en una báscula para vehículos. La báscula debe tener la capacidad de soportar el peso total del remolque.

### ¡ADVERTENCIA!

Si el peso bruto del remolque es de 2,267 kg (5,000 lb) o mayor, es obligatorio el uso de un gancho de distribución de peso para asegurar el manejo estable del vehículo. Si utiliza un gancho para acarreo de peso normal, puede perder el control del vehículo y causar un accidente.



**Peso bruto en el eje (GAWR)**

El GAWR es la capacidad máxima de los ejes delantero y trasero. Distribuya uniformemente la carga en los ejes delantero y trasero. Asegúrese de no exceder el GAWR delantero o trasero. Para más información, refiérase a "Carga del vehículo y/o Etiqueta de certificación del vehículo" en "arranque y funcionamiento".

**¡ADVERTENCIA!**

Es importante no exceder el máximo GAWR delantero o trasero. Se pueden ocasionar condiciones peligrosas de manejo si se excede cualquiera de las tasas. Podría perder el control del vehículo y sufrir un accidente.

**Peso en la flecha de conexión (TW) del remolque**

El peso en la flecha de conexión (TW) es la fuerza ejercida hacia abajo sobre el gancho esférico por el remolque. En la mayoría de los casos no debe ser menor del 10% de la carga del remolque. Debe considerar esto como parte de la carga de su vehículo.

**Área frontal**

El área frontal es la altura máxima multiplicada por el ancho máximo del frente de un remolque.

**Control de balanceo del remolque**

El control de balanceo del remolque es un eslabón telescópico que se instala entre el receptor del enganche y la punta del remolque que sirve para regular la fricción asociada con el movimiento telescópico y amortiguar cualquier movimiento de balanceo no deseable del remolque durante la conducción.

Si así está equipado, el control electrónico de balanceo del remolque (TSC) reconoce un balanceo de remolque y automáticamente aplica los frenos individuales de cada llanta y/o reduce la potencia del motor intentando eliminar el balanceo.

**Gancho para acarreo de peso**

El gancho para acarreo de peso soporta el peso de la flecha de conexión del remolque, tal como si el equipaje estuviera ubicado en un gancho esférico o en algún otro punto de conexión del vehículo.

Este tipo de ganchos son actualmente los más populares en el mercado y se utilizan comúnmente para arrastrar remolques pequeños y medianos.

**Gancho para distribución de peso**

El sistema de distribución de peso funciona aplicando palanqueo a través de las barras de resorte (carga). Generalmente se utilizan para cargas más pesadas, para distribuir el peso de la flecha de conexión del remolque en el eje delantero del vehículo de arrastre y en el eje o ejes del remolque. Cuando se utiliza de acuerdo a las indicaciones del fabricante, proporciona una conducción más estable, ofreciendo un control de dirección y frenado más consistente mejorando así la seguridad del arrastre. La adición de



un control de balanceo por fricción / hidráulico también reduce el balanceo ocasionado por el tráfico y el viento lateral y contribuye positivamente a la estabilidad del vehículo de arrastre y del remolque. El control de balanceo del remolque y un gancho de distribución de peso (elemento de equilibrio de carga) se recomiendan para pesos en la flecha de conexión (TW) del remolque más pesados y pueden ser necesarios dependiendo de la configuración / carga del vehículo de arrastre y del remolque para cumplir con los requerimientos del peso bruto en el eje (GAWR).

### ¡ADVERTENCIA!

- Un sistema de distribución de peso mal ajustado puede reducir la manejabilidad, la estabilidad, el desempeño del frenado y podría ocasionar un accidente.
- Los sistemas de distribución de peso pueden no ser compatibles con los acopladores de frenado por fluctuación. Para obtener más información, póngase en contacto con el fabricante del gancho y del remolque o con un distribuidor acreditado de vehículos recreativos.

### Clasificación del enganche de remolque

La siguiente tabla proporciona los estándares de la industria respecto al peso máximo del remolque que puede arrastrar determinado tipo de enganche de remolque y que debe utilizar para seleccionar el enganche correcto de remolque de acuerdo a la condición de arrastre deseada.

Definiciones de clasificación del gancho de remolque	
Clase	Máx. Estándares de la industria de ganchos de remolque
Clase 1 - Servicio ligero	907 kg (2,000 lb)
Clase II - Servicio medio	1,587 kg (3,500 lb)
Clase III - Servicio pesado	2,267 kg (5,000 lb)
Clase IV – Servicio extra pesado	4,535 kg (10,000 lb)

- Consulte la tabla de “Pesos de arrastre de remolque (Tasas de peso máximo del remolque)” para consultar el GTW máximo que puede remolcar su tren motriz.
- Todos los ganchos de remolque deben ser instalados por un profesional en su vehículo.



**Pesos de arrastre de remolque (Máximo peso de remolque)**

La siguiente tabla proporciona las tasas de peso máximo del remolque que puede arrastrar el tren motriz.

Motor / transmisión	Paquete para remolcar	CGWR (peso bruto combinado)	Área frontal	GTW máximo (peso bruto del remolque)	Peso máximo de la flecha de conexión (ver nota)
3.6L Automático	Si	3 900 kg (8,600 lbs)	3.72 sq m (40 sq ft)	1,632 kg (3,600 lbs)*	163 kg (360 lbs)
	No	2,948 kg (6,500 lbs)	3.72 sq m (40 sq ft)	680 kg (500 lbs)*	67 kg (149 lbs)

\*Para vehículos equipados con asiento plegables en piso, la GTW debe ser reducida a 45 kg (100 lbs). Consulte las leyes locales para las velocidades máximas arrastrando un remolque.

**NOTA:** El peso en la flecha de conexión del remolque se debe considerar como parte del peso combinado de los ocupantes y de la carga, nunca debe exceder el peso indicado en la placa de Información de llantas y carga. Para más información, refiérase a “Llantas” en “Mantenimiento de su vehículo”.

**Tabla de carga del vehículo**

Siga estos pasos para determinar el peso total que el vehículo puede llevar.

1. Capacidad de carga= GVWR - Habitáculo (peso del vehículo con líquidos a tope y sin ocupantes)
2. Determine la cuenta de los ocupantes.
3. Para propósitos de cálculos, el peso promedio de un ocupante es de 68 kg (150 lbs).




EJEMPLO:

GVWR = 2,723 kg (6,005 lbs)







CURB = 2,041 kg (4,500 lbs)

Capacidad de carga = GVWR - CURB = 2,723 kg (6,005 lbs) - 2,041 kg (4,500 lbs) = 682 kg (1,505 lbs)

4. Ocupantes (65kg [150 lbs] + Max Trailer = 682 kg (1505 lbs) - 272 kg (600 lbs) (4 x 68 kg [150 lbs]) - 163 kg (360 lbs) (10% de 1632 kg [3600 lbs])= 247 kg (545 lbs) de carga en el vehículo.

Número de personas / peso de los ocupantes	Max carga sin remolque	Carga máx. de remolque	Carga máx. con carga máx. del remolque y peso de lanza 136 kg (360 lbs)
 2 personas 136 kg (300 lbs)	 546 kg (1,205 lbs)	546 kg (1205 lbs) – 136 kg (360 lbs) = 383 kg (845 lbs)	 383 kg (845 lbs)

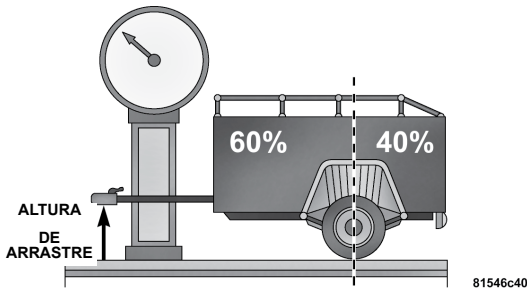


 4 personas 272 kg (600 lbs)	 433 kg (955 lbs)	433 kg (955 lbs) – 136 kg (360 lbs) = 297 kg (655 lbs)	 247 kg (545 lbs)
 7 personas 476 kg (1054 lbs)	 206 kg (455 lbs)	206 kg (455 lbs) – 163 kg (360 lbs) = 43 kg (95 lbs)	 43 kg (95 lbs)

- Asegúrese que las cargas no excedan la GAWR de los ejes frontal y trasero.
- GAWR está localizada en la etiqueta en la puerta a un costado.

**Remolque y peso en la lanza**

Nunca exceda el peso máximo en la lanza del remolque estampado en la defensa o en el enganche de remolque.



Considere los siguientes puntos cuando calcule el peso del eje trasero del vehículo:

- Peso de la lanza del remolque
- El peso de cualquier otro tipo de carga/equipaje o equipo colocado dentro o sobre el vehículo.
- El peso del conductor y de todos los pasajeros

**NOTA:** Recuerde que todas las cosas colocadas dentro o sobre el remolque se añaden a la carga de su vehículo. Asimismo, el equipo opcional adicional instalado en la fábrica o por un distribuidor autorizado, debe ser considerado como parte de la carga total de su vehículo. Para saber el peso máximo combinado de los ocupantes y de carga de su vehículo, refiérase a la etiqueta de información de llantas y carga en la sección Información de seguridad sobre llantas de este manual.

**Requerimientos de arrastre**

Para facilitar el correcto asentamiento de los componentes del tren motriz de su vehículo nuevo se recomiendan los siguientes lineamientos:



**¡PRECAUCIÓN!**

- Evite arrastrar un remolque durante los primeros 805 km (500 millas) de funcionamiento del vehículo. El motor, los ejes y otras partes se podrían dañar.
- Durante los primeros 805 km (500 millas) de arrastre de remolque, limite la velocidad a 80 km/h (50 mph). Esto ayuda al motor y a otros componentes del vehículo a reducir el desgaste en cargas pesadas.

Realice el mantenimiento descrito en la póliza de servicio. Cuando arrastre un remolque, nunca exceda los rangos de la GAWR o la GCWR.

**¡ADVERTENCIA!**

El arrastre incorrecto puede provocar un accidente y lesiones. Siga estos lineamientos para que el arrastre de su remolque sea lo más seguro posible:

- Asegúrese de que la carga esté asegurada en el remolque y que no se moverá durante el recorrido. Si remolca carga mal asegurada, ésta se puede mover bruscamente dificultando el control del vehículo. Podría perder el control y sufrir un accidente.
- Al transportar carga o arrastrar un remolque, no sobrecargue el vehículo ni el remolque. La sobrecarga puede provocar la pérdida de control, un desempeño deficiente o dañar los frenos, el eje, el motor, la transmisión, la dirección, la suspensión, la estructura del chasis o las llantas.
- Siempre se deben utilizar cadenas de seguridad entre el vehículo de arrastre y el remolque. Siempre asegure las cadenas al bastidor o a los retenedores tipo gancho del enganche del vehículo. Cruce las cadenas por debajo de la lanza del remolque y deje suficiente holgura para dar vuelta en las esquinas.
- Los vehículos con remolque no deben estacionarse en una cuesta. Al estacionarse, ponga el freno de estacionamiento del vehículo de arrastre. Si la transmisión del vehículo de arrastre es automática, póngalo en la posición PARK (estacionamiento) cuando se estacione. Siempre bloquee o "calce" las ruedas del remolque.
- No se debe exceder la GCWR.
- El peso total se debe distribuir entre el vehículo de arrastre y el remolque para que no se excedan las siguientes cuatro tasas:
  1. GVWR
  2. GTW
  3. GAWR
  4. La tasa del peso de la lanza para este gancho de remolque. (Este requerimiento puede limitar la capacidad de alcanzar siempre la tasa del 10% al 15% del peso de la lanza del remolque como un porcentaje del peso total del remolque).

**Requerimientos de arrastre — llantas**

- No intente arrastrar un remolque si está utilizando una llanta de refacción compacta.



- No conduzca el vehículo a más de 80 km/h (50 mph) cuando arrastre un remolque y esté usando una llanta de repuesto de tamaño completo.
- La presión correcta de inflado de las llantas es fundamental para un funcionamiento seguro y satisfactorio de su vehículo. Para consultar los procedimientos de inflado correcto de las llantas, refiérase a la sección "Llantas - información general" de este manual. Asimismo, verifique que las llantas del remolque estén correctamente infladas antes de utilizarlo.
- Verifique si hay señales de desgaste o daño visible en las llantas antes de arrastrar un remolque. Para consultar el procedimiento correcto de inspección, refiérase a la sección "Llantas" en "Indicadores de desgaste del dibujo de la llanta" en este manual.
- Cuando reemplace las llantas, refiérase a la sección Llantas Información general de este manual en Reemplazo de las llantas. El reemplazo de llantas con una capacidad de acarreo de carga más alta no aumenta los límites de la GVWR y de la GAWR del vehículo.

#### **Requerimientos de remolque - Frenos del remolque**

- No interconecte el sistema de frenos hidráulicos o el sistema de vacío de su vehículo con el del remolque. Esto podría provocar un frenado inadecuado y posibles lesiones personales.
- Si se va a arrastrar un remolque con frenos activados electrónicamente se requiere un controlador de los frenos del remolque activado electrónicamente. Si se va a arrastrar un remolque equipado con sistema de frenos activado hidráulicamente, no se requiere un controlador electrónico de los frenos.
- Los frenos de remolque se recomiendan para remolques de más de 453 kg (1,000 lb) y se exigen para remolques de más de 907 kg (2,000 lb).

### **¡ADVERTENCIA!**

- No conecte los frenos del remolque a las líneas de los frenos hidráulicos de su vehículo. Se puede sobrecargar su sistema de frenos y fallar. Podría no tener frenos cuando los necesite y tener un accidente.
- El arrastre de cualquier remolque aumenta la distancia de frenado. Cuando arrastre un remolque debe dejar un espacio adicional entre su vehículo y el vehículo de enfrente. Si no lo hace podría provocar un accidente.

### **¡PRECAUCIÓN!**

Si el remolque pesa más de 453 kg (1,000 lb) cargado, debe tener sus propios frenos, los cuales deben ser de la capacidad adecuada. Si no se respeta esto podría haber un desgaste acelerado de las balatas de los frenos, un mayor esfuerzo del pedal del freno y distancias más largas de detención.

#### **Requerimientos de remolque - Luces y cableado del remolque**

Siempre que arrastre un remolque, independientemente del tamaño del remolque, son necesarias las luces de frenado y las luces direccionales en el remolque para una circulación segura.

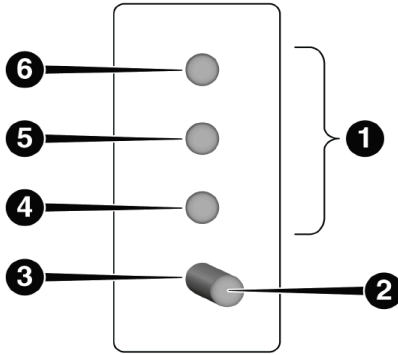




El paquete para arrastre de remolque puede incluir un arnés de cableado de cuatro terminales o de siete terminales. Utilice un arnés y conector para remolque aprobados de fábrica.

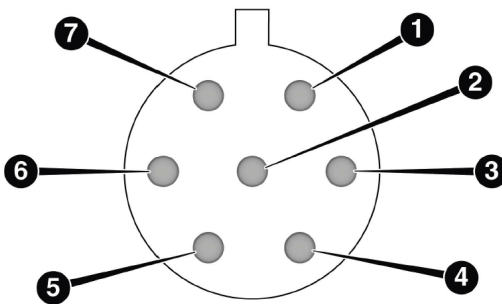
**NOTA: No corte ni empalme el cableado en el arnés de cableado del vehículo.**

El vehículo incluye todas las conexiones eléctricas y solo tiene que conectar el arnés a un conector del remolque. Consulte las siguientes ilustraciones del conector de cuatro terminales y del conector de siete terminales.



**Conector de 4 clavijas**

- |                     |                                   |
|---------------------|-----------------------------------|
| 1 — Clavijas hembra | 4 — Estacionamiento               |
| 2 — Clavija macho   | 5 — Freno / direccional izquierda |
| 3 — Tierra          | 6 — Freno / direccional derecha   |



**Conector de 7 clavijas**

- |                                 |                                   |
|---------------------------------|-----------------------------------|
| 1 — Batería                     | 5 — Tierra                        |
| 2 — Focos de reversa            | 6 — Freno / direccional izquierda |
| 3 — Freno / direccional derecha | 7 — Focos de marcha               |
| 4 — Frenos eléctricos           |                                   |



## Consejos de arrastre

Antes de iniciar un viaje, practique cómo dar vueltas, detener y mover de reversa el remolque en un área alejada del tráfico pesado.

### *Transmisión automática*

Seleccione el rango DRIVE (conducir) cuando se arrastra un remolque. La transmisión controlará una estrategia de conducción para evitar los cambios frecuentes cuando se encuentre remolcando. Para incrementar el frenado de motor en bajadas, seleccione el rango LOW (bajo).

### *Control electrónico de velocidad (si así está equipado)*

- No lo utilice en terreno montañoso ni con cargas pesadas.
- Si está utilizando el control de velocidad y experimenta descensos de velocidad de más de 16 km/h (10 mph), desacóplelo hasta que pueda regresar a la velocidad de crucero.
- Utilice el control de velocidad en terreno plano y con cargas ligeras para maximizar el ahorro de combustible.

### *Sistema de enfriamiento*

Para reducir el sobrecalentamiento potencial del motor y de la transmisión, haga lo siguiente:

#### *Conducción en ciudad*

Cuando se detenga durante periodos cortos de tiempo, ponga la transmisión en neutral pero no aumente la velocidad de marcha mínima del motor.

#### *Conducción en carretera*

Reduzca la velocidad.

#### *Aire acondicionado*

Apáguelo temporalmente.

## ARRASTRE RECREATIVO DE VEHÍCULOS (DETRÁS DE UN CAMPER, ETC.)

### Arrastre de este vehículo detrás de otro vehículo

Condición de arrastre	Ruedas levantadas del piso	Modelos con tracción en dos ruedas
Arrastre horizontal	NINGUNO	NO PERMITIDO
Arrastre con carretilla	Frente	OK
	Atrás	NO PERMITIDO
Sobre remolque	TODOS	OK

#### NOTA:

- Cuando arrastre su vehículo con fines recreacionales, siempre siga las leyes y reglamentos vigentes en la zona o estado. Contacte a las autoridades correspondientes para más información.



- Debe asegurarse que la característica de aplicación de freno de estacionamiento automática se encuentre desactivada antes de remolcar el vehículo, para evitar posibles aplicaciones del mismo. La característica de aplicación automática del freno de estacionamiento es activada/desactivada a través de las características programables del sistema Uconnect.
- Si su vehículo está deshabilitado y necesita un servicio de grúa, por favor refiérase a la sección de “Remolcar un vehículo descompuesto” en la sección de “Qué hacer en caso de emergencia”.

### Arrastre recreativo - Todos los modelos

NO remolque en plano este vehículo, Puede ocasionar daños al tren de fuerza (motor/transmisión).

#### ¡PRECAUCIÓN!

- No remolque en plano este vehículo, Puede ocasionar daños al tren de fuerza (motor/transmisión). Si este vehículo requiere ser remolcado, asegúrese que las llantas se encuentren fuera del piso.
- Asegúrese de que el freno electrónico está liberado, y permanece liberado mientras es remolcado.
- Arrastrar este vehículo en violación a los requerimientos anteriores puede causar daño severo a la transmisión y/o la caja de transferencia. Los daños por el arrastre inadecuado no están cubiertos por la garantía limitada del vehículo nuevo.

El arrastre recreativo solo es permitido con las llantas frontales fuera del piso. Se debe usar un dolly o un vehículo de arrastre.

1. Asegure adecuadamente la carretilla al vehículo de arrastre, siguiendo las instrucciones del fabricante de la carretilla.
2. Impulse las ruedas delanteras en la carretilla de remolque.
3. Aplique firmemente el freno de estacionamiento.
4. Coloque la transmisión en estacionamiento (P).
5. Apague el motor.
6. Asegure adecuadamente las ruedas delanteras a la carretilla, siguiendo las instrucciones del fabricante de la carretilla.
7. Encienda el vehículo, pero no lo mueva.
8. Presione y libere el pedal del freno.
9. Quite el freno de estacionamiento.
10. Apague el motor.
11. Libere el pedal del freno.

## CONSEJOS DE CONDUCCIÓN

### Conducción en superficies resbalosas

La información de esta sección le ayudará a controlar el vehículo en condiciones adversas de manejo.



### Aceleración

Una aceleración rápida en superficies con nieve, mojadas o resbalosas puede ocasionar que las ruedas delanteras se muevan erráticamente a la derecha o a la izquierda. Este fenómeno ocurre cuando existe una diferente tracción en la superficie bajo las ruedas delanteras.

#### ¡ADVERTENCIA!

Puede resultar muy peligroso acelerar rápidamente en superficies resbalosas. La tracción desigual puede ocasionar un movimiento repentino en las llantas delanteras, lo cual puede provocar que se pierda el control del vehículo y provocar un accidente. En caso de que exista una mala tracción (hielo, nieve, lodo, arena suelta, etc.) acelere despacio y con cuidado.

### Tracción

Cuando conduce en caminos mojados o lodosos, es posible que se forme una capa de agua entre la superficie de la llanta y del camino. Esto se conoce como «acuaplaneo» y puede causar la pérdida parcial o total del control del vehículo y de su capacidad para frenar. Para reducir esta posibilidad debe tener las siguientes precauciones:

1. Disminuya la velocidad durante la lluvia o cuando los caminos estén húmedos.
2. Disminuya la velocidad si el camino tiene agua o charcos.
3. Reemplace las llantas cuando los indicadores de desgaste de la banda de rodamiento empiecen a ser visibles.
4. Mantenga las llantas correctamente infladas.
5. Guarde suficiente distancia entre su vehículo y el vehículo de enfrente para evitar una colisión en una parada súbita.

### Conducción sobre caminos inundados

Si conduce a través de agua de más de unos cuantos centímetros de profundidad, requerirá de precaución extra para prever algún daño al vehículo.

#### ¡ADVERTENCIA!

No conduzca sobre ni a través de algún camino donde haya alguna corriente de agua o inundación (como en una tormenta). Las corrientes de agua pueden desgastar la superficie y provocar que el vehículo se hunda aún más profundo. Además, las corrientes pueden arrastrar rápidamente su vehículo fuera del camino. Si no se siguen estas advertencias puede causar lesiones o la muerte a usted, los pasajeros y los demás a su alrededor.

### Agua estancada poco profunda

Aunque su vehículo es capaz de ser conducido a través de agua poco profunda, considere las siguientes precauciones antes de hacerlo.



**¡ADVERTENCIA!**

- Manejar sobre agua estancada limita las capacidades de tracción del vehículo. No exceda los 8 km/h (5 mph) cuando conduzca a través de agua.
- Manejar sobre agua estancada limita las capacidades de frenado del vehículo, lo que incrementa la distancia de frenado. Por lo tanto, después de haber manejado sobre agua conduzca lentamente y presione el freno suavemente varias veces para secar los frenos.
- Hacer caso omiso de estas recomendaciones puede provocarles lesiones serias o fatales a usted, sus pasajeros y las personas a su alrededor.

**¡PRECAUCIÓN!**

- Siempre verifique la profundidad del agua antes de conducir a través de ella. Nunca conduzca sobre agua estancada que sobrepase la altura de la parte inferior del rin.
- Antes de recorrer un camino inundado, determine la condición del mismo y compruebe que no existe ningún obstáculo, si el nivel del agua es menor al nivel inferior del estribo, usted podrá, bajo su propio riesgo, conducir a una velocidad no mayor a 8 km/h (5 mph). Esta operación disminuirá el riesgo de provocar flujos de agua u olas. Recuerde que los daños parciales o permanentes causados por absorción de agua no están cubiertos por la garantía.
- Manejar a través de agua estancada puede causar daños a los componentes del sistema de propulsión. Después de conducir a través de agua estancada, inspeccione todos los fluidos y lubricantes (aceite del motor, aceite de la transmisión, de los ejes y de la caja de transferencia) para asegurar que los fluidos no fueron contaminados. Si alguno de los fluidos pareciera estar contaminado no continúe operando el vehículo, ya que podría ocasionarse algún daño mayor (no cubierto por la garantía).
- Si el agua llega a entrar al motor del vehículo puede causar que quede bloqueado, causando un daño grave en el interior de este. Este tipo de daño no está cubierto en la póliza de garantía.
- Manejar sobre agua estancada limita las capacidades de tracción del vehículo. No rebase los 5 km por hora cuando maneje sobre agua estancada.
- Si no sigue estas advertencias puede resultar en lesiones graves o fatales para usted, los pasajeros y las personas a su alrededor.
- Si el agua llega a entrar al motor del vehículo puede causar que quede bloqueado y dejarlo varado.



# QUÉ HACER EN CASO DE EMERGENCIA

## CONTENIDO

- **LUCES DE ADVERTENCIA ..... 373**
- **RETROVISOR CON LLAMADA DE ASISTENCIA Y EMERGENCIA (SI ASÍ ESTÁ EQUIPADO)..... 373**
- **REEMPLAZO DE FOCOS ..... 377**
  - Focos de repuesto..... 377
  - Reemplazo de focos exteriores..... 378
  - Faros luz baja y faros luz alta..... 379
  - Luces estándar de faros luz baja y faros luz alta ..... 379
- **FUSIBLES ..... 384**
  - Información general..... 384
  - Ubicación de los fusibles..... 385
  - Fusibles en el compartimiento del motor..... 385
  - Fusibles en el interior del vehículo ..... 389
- **USO DEL GATO Y CAMBIO DE LLANTA ..... 390**
  - Localización del gato y llanta de refacción..... 390
  - Desmontaje del equipamiento..... 391
  - Preparación para usar el gato ..... 392
  - Instrucciones para usar el gato ..... 392
  - Compresor de aire portátil (si así está equipado) ..... 397
  - Inflado de llanta con el kit de reparación de llantas .... (si así está equipado)..... 399
  - Instalación de la llanta de carretera ..... 402
  - Almacenar la llanta de refacción inflable..... 404
- **KIT DE REPARACIÓN DE LLANTAS (SI ASÍ ESTÁ EQUIPADO) ..... 404**
  - Almacenamiento del kit de servicio a llantas..... 404
  - Precauciones en el uso del kit de reparación de llantas ..... 406
- **ARRANQUE CON CABLES PASA CORRIENTE ..... 412**
  - Preparación para el arranque con cables pasa corriente..... 413
  - Procedimiento de arranque con cables pasa corriente ..... 414




- REABASTECIENDO COMBUSTIBLE EN EMERGENCIAS ..... 415
- SI EL MOTOR SE SOBRECALIENTA..... 416
- LIBERACIÓN MANUAL DE LA POSICIÓN “P” .....  
(ESTACIONAMIENTO) ..... 417
- PARA LIBERAR UN VEHÍCULO ATASCADO ..... 418
- PARA REMOLCAR UN VEHÍCULO DESCOMPUESTO ..... 419
- SISTEMA DE RESPUESTA CONTRA ACCIDENTES .....  
MEJORADO (EARS) ..... 421
- GRABADOR DE DATOS (EDR)..... 421



## LUCES DE ADVERTENCIA

El interruptor de las luces de advertencia está ubicado en el centro del tablero de instrumentos, encima del radio.

 Para activar las luces de advertencia, presione el interruptor sobre el tablero de instrumentos. Cuando el interruptor de las luces de advertencia es activado, todas las luces direccionales destellarán para advertir de una emergencia al tráfico que se acerca. Presione el interruptor una segunda vez para desactivar las luces.

Este es un sistema de advertencia de emergencia y no se debe usar cuando el vehículo está en movimiento. Úselo cuando el vehículo esté descompuesto y pueda representar peligro para otros conductores.

Cuando deba abandonar el vehículo para buscar asistencia, las luces de advertencia continuarán funcionando aun cuando el interruptor de ignición esté apagado.

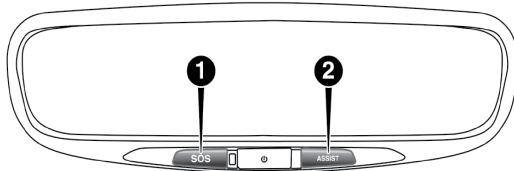
**NOTA:** Si se les usa por un período prolongado, las luces de advertencia pueden descargar la batería.

## RETROVISOR CON LLAMADA DE ASISTENCIA Y EMERGENCIA (SI ASÍ ESTÁ EQUIPADO)

Un espejo de una sola articulación está provisto en el vehículo. Es una torsión en el espejo que tiene una posición fija en el parabrisas. El espejo se instala en el botón de parabrisas con un giro hacia la izquierda y no requiere herramientas para el montaje. La cabeza del espejo puede ajustarse hacia arriba, abajo, izquierda y derecha para varios conductores. El espejo debe ajustarse al centro en la vista a través de la ventana trasera.

El resplandor de los faros de los vehículos detrás de usted puede reducirse moviendo el pequeño control debajo del espejo en la posición de noche (hacia la parte trasera del vehículo).

**NOTA:** La característica de la atenuación automática se desactiva cuando el vehículo se encuentra en reversa para mejorar la vista hacia atrás.



0310119905I

Espejo retrovisor con botones de Asistencia y 9-1-1

1. Botón 9-1-1
2. Botón de Asistencia





Si así está equipado, el espejo contiene un botón de asistencia y un botón 9-1-1 situado en la parte inferior.

### ¡ADVERTENCIA!

SIEMPRE obedezca las leyes de tránsito y ponga atención al camino. Algunas características del Uconnect® Access (si así está equipado), incluyendo la llamada de asistencia, o al 911, NO funcionarán si no existe una conexión a redes 1X (voz/datos) o 3G (datos) operables.

#### NOTA:

- Su vehículo puede transmitir datos autorizados por el suscriptor.
- Las características de llamada de asistencia vial y 911 operan a través del servicio Uconnect® Access. Estos botones operarán mientras usted mantenga el servicio Uconnect® Access activo. Consulte el manual de propietario del equipo de radio para más información.

#### Llamada de asistencia (si así está equipado)

El botón ASSIST (asistencia) tiene la función de conectarlo automáticamente a cualquiera de los siguientes centros de asistencia:

- Roadside Assistance (Asistencia Vial) si se pincha una rueda, o necesita un remolque, sólo presione el botón ASSIST y será conectado con alguien que lo pueda ayudar. La asistencia en carretera sabrá qué vehículo está conduciendo y su ubicación. Pueden aplicarse cargos adicionales por la asistencia vial.
- Uconnect® Access Customer Care (Atención al cliente de Uconnect® Access) En vehículo de apoyo para Uconnect® Access (Acceso a Uconnect®) y Uconnect® Access via Mobile (Acceso a Uconnect® vía móvil) a través de características móviles.
- Atención al Cliente del vehículo - Apoyo total cualquier otro problema del vehículo. Llamada al 9-1-1 (si así está equipado)

#### Llamada al 911

Los vehículos vendidos en Canadá o México NO cuentan con las características de llamada al 9-1-1.

1. Presione el botón 9-1-1 en el espejo retrovisor.

**NOTA: En caso de que se presione el botón de llamada al 9-1-1 por error, habrá una demora de 10 segundos antes de que la llamada al 9-1-1 conecte una llamada a un operador del 9-1-1. Para cancelar la llamada del 9-1-1, presione el botón de llamar del 9-1-1 en el espejo retrovisor o presione el botón de cancelación en la pantalla del teléfono. La terminación de la llamada al 911 encenderá la luz LED verde en el espejo retrovisor.**

2. La luz LED que se encuentra entre los botones de atenuación y el de asistencia se pondrá de color verde una vez al realizar la conexión con un operador del 9-1-1.
3. Una vez que una conexión entre el vehículo y un operador 9-1-1 se hace, el sistema 9-1-1 podrá transmitir la siguiente información importante del vehículo a un 9-1-1 operador:



- Indicación que el ocupante colocó el 9-1-1.
  - La marca del vehículo.
  - La última coordenada GPS conocida del vehículo.
4. Usted deberá poder hablar con el operador 9-1-1 a través del sistema de audio del vehículo para determinar si se requiere ayuda adicional.

**¡ADVERTENCIA!**

SIEMPRE obedezca las leyes de tránsito y ponga atención al camino. Algunas características del Uconnect® Access (si así está equipado), incluyendo la llamada de asistencia, o al 911, NO funcionarán si no existe una conexión a redes 1X (voz/datos) o 3G (datos) operables.

**NOTA:**

- El vehículo puede transmitir datos como lo autorice el conductor.
  - Una vez que se realiza una conexión entre el sistema de llamada al 9-1-1 del vehículo y el operador 9-1-1, el operador 9-1-1 puede ser capaz de abrir una conexión de voz con el vehículo para determinar si es sea necesario ayuda adicional. Una vez que el operador del 9-1-1 abre una conexión de voz con el sistema 9-1-, el operador debe ser capaz de hablar con usted o los demás ocupantes del vehículo y escuchar los sonidos que se producen en el vehículo. El sistema 9-1-1 del vehículo intentará permanecer conectado con el operador del 9-1-1 hasta que el operador del 9-1-1 termine la conexión.
5. El operador del 9-1-1 puede intentar ponerse en contacto con los servicios de emergencia apropiadas y les proporcionará información importante del vehículo y las coordenadas GPS.

**¡PRECAUCIÓN!**

- Si alguien en el vehículo podría estar en peligro (por ejemplo, fuego o humo visible, condiciones de camino o ubicación peligrosas), no espere a contactar con un operador del 9-1-1. Todos los ocupantes deben salir del vehículo inmediatamente y/o trasladarse a un lugar seguro.
- Nunca coloque objetos en o cerca de las antenas de red 1X(voz/datos) y GPS (datos) el vehículo. De hacerlo podría evitar la recepción de las redes 1X, 3G y GPS, que podrían provocar la el no poder realizar llamadas de emergencia/asistencia. Se requiere de redes 1X o 3G y señal de GPS para utilizar la función de llamada al 911 correctamente.
- El sistema 9-1-1 de llamadas está integrado en el sistema eléctrico del vehículo. No agregue equipo eléctrico del mercado de accesorios para el sistema eléctrico del vehículo. Esto puede evitar que su vehículo envíe la señal para iniciar una llamada de emergencia. Para evitar la interferencia que puede causar que el sistema 9-1-1, nunca agregue equipo de reventa (por ejemplo, el radio móvil de dos vías, radio CB, registrador de datos, etc.) para el sistema eléctrico de su vehículo o modifique las antenas en su vehículo. **SI SU VEHÍCULO PIERDE PODER EN LA BATERÍA POR CUALQUIER MOTIVO (INCLUSO DURANTE O DESPUÉS DE UN ACCIDENTE), LAS CARACTERÍSTICAS, APLICACIONES Y SERVICIOS DEL SISTEMA UCONNECT, NO PODRÁN SER OCUPADAS.**



**¡PRECAUCIÓN!**

- Las modificaciones a cualquier parte del sistema 9-1-1 podrían provocar que el sistema de bolsas de aire falle cuando lo necesite. Usted podría lesionarse si el sistema de bolsas de aire no está ahí para protegerlo.

**Limitaciones de llamadas del sistema 9-1-1**

Los vehículos vendidos en Canadá y México NO tienen las capacidades del sistema de llamadas 9-1-1.

Los operadores 9-1-1 u otros operadores de las líneas de emergencia en Canadá y México podrían no responder o responder a las llamadas al 9-1-1. Si el sistema de 9-1-1 detecta una falla de funcionamiento, cualquiera de las siguientes cosas puede ocurrir en el momento en que se detecta el mal funcionamiento y al comienzo de cada ciclo de encendido:

- La luz del espejo retrovisor situado entre los botones 9-1-1 se iluminarán continuamente de color rojo.
- La pantalla del teléfono mostrará el siguiente mensaje de Vehículo "Requiere servicio. Por favor, póngase en contacto con su distribuidor".
- Un mensaje de audio del vehículo indicará "Teléfono del vehículo requiere servicio. Por favor, póngase en contacto con su distribuidor."

**¡PRECAUCIÓN!**

- Hacer caso omiso de la luz de espejo retrovisor podría significar que usted no tendrá servicios de llamada 9-1-1. Si se ilumina la luz del espejo de retrovisor, tienen un servicio del distribuidor autorizado del sistema de llamada inmediatamente 9-1-1.
- El sistema ORC enciende la luz de advertencia de bolsa de aire en el panel de instrumentos si se detecta un mal funcionamiento en cualquier parte del sistema. Si se enciende la luz de advertencia de bolsa de aire, lleve a servicio con un distribuidor autorizado inmediatamente.

Incluso si el sistema de llamadas 9-1-1 se encuentra completamente funcional, hay factores fuera del control de FCA que pueden prevenir o detener el funcionamiento del sistema 9-1-1. Estos incluyen, pero no se limitan a, los siguientes factores:

- Modo de accesorios retrasado está activo.
- El interruptor de ignición está en la posición de OFF.
- Los sistemas eléctricos del vehículo no están intactos.
- El software y/o el hardware del sistema 9-1-1 fue dañado durante un accidente.
- La batería del vehículo ha perdido energía o se ha desconectado durante un accidente.
- Las señales de red 1X (voz/datos) y/o 3G (datos) y/o de posicionamiento global por satélite no están disponibles o están obstruidas.
- Un mal funcionamiento del equipo en las instalaciones del operador del 9-1-1.



- El uso indebido por parte del operador del 9-1-1.
- Congestión de las redes 1X o 3G.
- El clima
- Los edificios, las estructuras, el terreno geográfico, o túneles.

**¡ADVERTENCIA!**

SIEMPRE obedezca las leyes de tránsito y ponga atención al camino. Algunas características del Uconnect® Access (si así está equipado), incluyendo la llamada de asistencia, o al 911, NO funcionarán si no existe una conexión a redes 1X (voz/datos) o 3G (datos) operables.

**NOTA: No coloque nada en o cerca de la antena inalámbrica y el GPS del vehículo. Usted podría impedir la recepción móvil y la señal GPS, que puede evitar que su vehículo realice una llamada de emergencia. Se requiere la recepción inalámbrica y la señal de GPS para el sistema 9-1-1 para que funcione correctamente**

*Información general*

La operación de este equipo está sujeta a las siguientes dos condiciones:

(1) Es posible que este equipo o dispositivo no cause interferencia perjudicial y

(2) este equipo o dispositivo debe aceptar cualquier interferencia, incluyendo la que pueda causar su operación no deseada.

**¡PRECAUCIÓN!**

Para evitar daños al espejo al limpiarlo, nunca rocíe directamente el espejo con ninguna solución limpiadora. En lugar de eso, aplique la solución sobre un trapo limpio y frote el espejo para limpiarlo.

**REEMPLAZO DE FOCOS**

**Focos de repuesto**

**Focos de luces interiores**

FOCOS DE LAS LUCES INTERIORES	NUMERO DE FOCO
Luces de techo central y trasera	LED (servicio con su distribuidor autorizado)
Luz de techo y lectura central y traseras	LED (servicio con su distribuidor autorizado)
Luz de cortesía en puerta delantera	LED (servicio con su distribuidor autorizado)
Luces de lectura delanteras (si así está equipado)	LED (servicio con su distribuidor autorizado)
Luces del módulo de instrumentos	LED (servicio con su distribuidor autorizado)
Luz de compuerta levadiza	LED (servicio con su distribuidor autorizado)



FOCOS DE LAS LUCES INTERIORES	NUMERO DE FOCO
Luces de lectura en la consola de toldo	LED (servicio con su distribuidor autorizado)
Luz de la consola removible (si así está equipado)	LED (servicio con su distribuidor autorizado)
Luces de vanidad de la visera	6501966

**Focos de luces exteriores**

FOCOS DE LAS LUCES EXTERIORES	NUMERO DE FOCO
Faros de descarga de alta intensidad (HID)	Luz baja - D3S Luz alta - 9005LL
Faros de halógeno	Reflector luz baja - H11LL Proyector halógeno luz baja - 9005HL+ Todas las luces altas - 9005LL
Luces de día dedicadas (si así está equipado)	LED (servicio con su distribuidor autorizado)
Luz de giro frontal (direccional)	PWY24WNA (si está equipado con faros de halógeno) PSY24WSV (si está equipado con faros de descarga de alta intensidad HID)
Marcador lateral	W3W
Luz de estacionamiento delantera	PWY24WNA (si está equipado con focos) LED (servicio con su distribuidor autorizado)
Luces para niebla delanteras (si así está equipado)	H11LL
Luces para niebla delanteras LED (si así está equipado)	LED (servicio con su distribuidor autorizado)
Luz de freno montada en alto (CHMSL)	LED (servicio con su distribuidor autorizado)
Luz de freno / giro	W21/5WLL
Luz trasera / Marcador lateral trasero	Luz trasera - Lado de carrocería - W21/5WLL (si está equipado con focos); LED (servicio con su distribuidor autorizado) Luz trasera - Lado de compuerta levadiza - W5WLL (si está equipado con focos); LED (servicio con su distribuidor autorizado) Marcador lateral - W3W
De reversa	W21W
Placa	LED (servicio con su distribuidor autorizado)

**Reemplazo de focos exteriores**

**NOTA:** Los faros se pueden empañar bajo ciertas condiciones atmosféricas. Esto suele desaparecer cuando las condiciones atmosféricas cambian. Encender los faros por lo general acelera el proceso de desempañado.



## Faros luz baja y faros luz alta

### Lámparas de intensidad alta (HID) (si así está equipado)

Las lámparas contienen una fuente de luz de alto voltaje. El voltaje alto puede permanecer en los circuitos aún y cuando las lámparas estén apagadas. Debido a esto, no debe darles servicio a los focos de las lámparas por su cuenta. Si una lámpara HID falla, lleve su vehículo a su distribuidor autorizado para darle servicio.

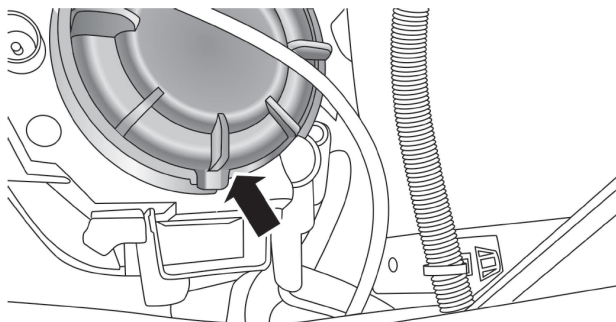
**NOTA:** En vehículos equipados con lámparas HID, cuando las encienda, hay un tono azul en las luces. Esto disminuirá y la luz se volverá más blanca después de aproximadamente 10 segundos, mientras el sistema carga.

### ¡ADVERTENCIA!

Si se produce una corriente alta de energía en el socket de los faros de las lámparas cuando el interruptor sea encendido, podría causar un corto si no se les dio un servicio apropiado a los faros. Vea a su distribuidor autorizado para servicio.

## Luces estándar de faros luz baja y faros luz alta

1. Alcance detrás de la cubierta del faro para acceder a la tapa (borde exterior) de los focos.
2. Sujete firmemente la tapa y gírela en sentido contrario de las manecillas del reloj para desasegurarla.

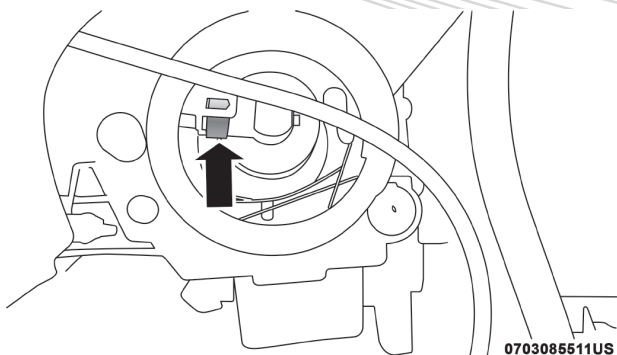


0703085510US

Tapa de faros delanteros

3. Sostenga firmemente el conjunto del foco de los faros y gírela en el sentido contrario a las agujas del reloj para retirarlo del conjunto del faro.

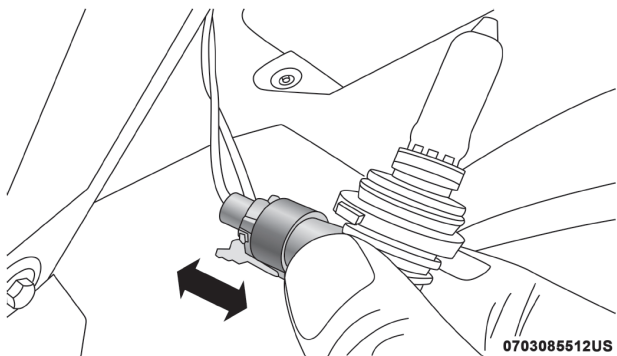




0703085511US

**Conjunto del foco de faros delanteros**

- Desconecte el foco del conjunto eléctrico e instale el foco de repuesto.



0703085512US

**Foco de los faros delanteros**

**¡PRECAUCIÓN!**

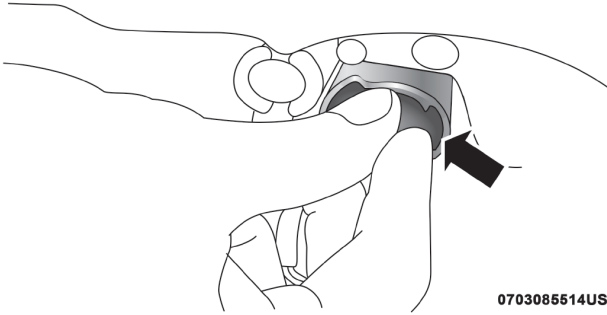
No toque el foco nuevo con los dedos. La contaminación con aceite acorta severamente la vida del foco. Si el foco hace contacto con una superficie grasosa, limpie el foco con alcohol.

- Reinstale el foco y el conjunto eléctrico en el conjunto del faro y gírelo en sentido de las manecillas del reloj para asegurarlo.
- Instale la tapa de los focos en la cubierta del faro y gírelo en sentido de las manecillas del reloj para asegurarlo.

**Luz de giro delantera (direccional)**

- Abra el cofre.
- Gire el conjunto del foco en el sentido contrario a las manecillas del reloj, y luego retírelo del conjunto de los faros.





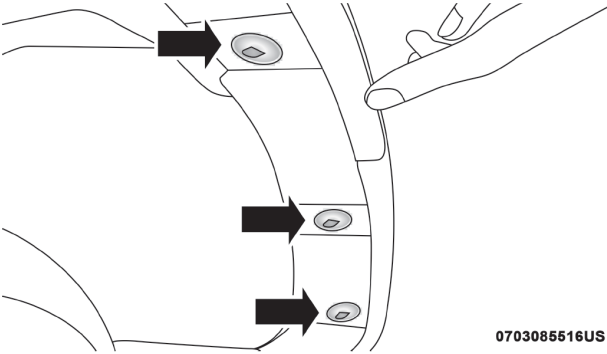
0703085514US

**Conjunto del foco de las luces de giro delanteras**

3. Tire del foco para retirarlo del conjunto e inserte el foco de repuesto.
4. Instale el conjunto del foco de la direccional delantera en la cubierta correspondiente y gírelo en sentido de las manecillas del reloj para asegurarlo.

**Marcadores delanteros y traseros laterales**

1. Retire los 3 sujetadores ubicados al interior del arco de la rueda, y cuidadosamente retire la cubierta para tener acceso al conjunto de luz.



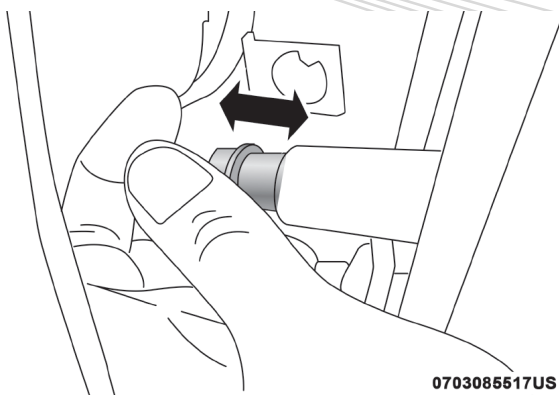
0703085516US

**Conjunto del foco de las luces de giro delanteras**

2. Sujete firmemente el conjunto marcador delantero lateral y gírelo 1/4 de vuelta en el sentido contrario a las manecillas del reloj para retirarlo del conjunto de la luz.





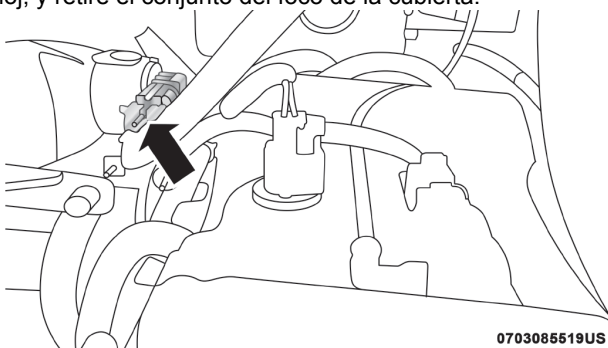


**Conjunto del foco de las luces de giro delanteras**

3. Retire el foco del conjunto del marcador frontal lateral y coloque el repuesto.
4. Instale el conjunto del marcador lateral en el ensamble del faro y gírelo 1/4 de vuelta en el sentido de las manecillas del reloj para fijarlo en su lugar.
5. Coloque la cubierta interior del arco de rueda en su lugar e instale los 3 sujetadores.

**Luces para niebla delanteras**

1. Retire los sujetadores ubicados al interior del arco de la rueda, y cuidadosamente retire la cubierta para tener acceso al conjunto de luz.
2. Alcance el conjunto de las luces para niebla para acceder al foco a través de la fascia delantera.
3. Gire el conjunto de la luz para niebla en el sentido contrario a las agujas del reloj, y retire el conjunto del foco de la cubierta.



**Conjunto del foco de la luz para niebla delantera**

4. Tire del foco para retirarlo del conjunto de la luz para niebla e inserte el foco de repuesto.



**¡PRECAUCIÓN!**

No toque el foco nuevo con los dedos. La contaminación con aceite acorta severamente la vida del foco. Si el foco hace contacto con una superficie grasosa, limpie el foco con alcohol.

5. Instale el conjunto del foco en la cubierta de la luz para niebla, y gire en el sentido de las manecillas del reloj para fijarlo en su lugar.
6. Coloque la cubierta al interior del arco de las ruedas e instale los sujetadores.

**Luces traseras y de reversa montadas en la compuerta levadiza (si está equipado con focos)**

1. Levante la compuerta levadiza.
2. Utilice un desarmador plano para retirar cuidadosamente la cubierta de acceso a los focos en la parte baja al interior de la compuerta levadiza.
3. Las luces traseras / de reversa (si está equipado con focos) serán visibles ahora. Gire el (los) conjunto(s) del foco en el sentido contrario a las manecillas del reloj.
4. Retire / coloque el(los) foco(s).
5. Reinstale el (los) conjunto(s).
6. Realice los pasos anteriores en sentido contrario para colocar la cubierta de la compuerta levadiza.

**Luces traseras montadas en la carrocería**

1. Levante la compuerta levadiza.
2. Utilizando un desarmador T30, retire los dos tornillos Torx del conjunto de luces en la carrocería.
3. Retire el conjunto de luces de la carrocería y localice el portafoco en la parte trasera del conjunto de luces. Gire en el sentido contrario a las manecillas del reloj.
4. Retire / coloque el (los) foco(s).
5. Reinstale el(los) portafoco(s).
6. Realice los pasos anteriores para reinstalar el conjunto de luces al vehículo.

**Luz de freno montada en alto (CHMSL)**

La CHMSL es un ensamble de luces LED. Acuda a su distribuidor autorizado para su reemplazo.

**Luz placa vehicular trasera**

Los focos de la placa trasera son LED. Acuda a su distribuidor autorizado para su reemplazo.



## FUSIBLES

### ¡ADVERTENCIA!

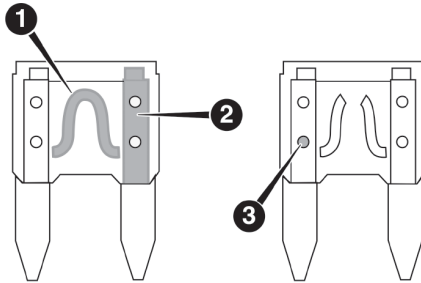
- Cuando cambie un fusible fundido, siempre use un fusible de repuesto adecuada con el mismo amperaje que el fusible original. Nunca reemplace un fusible por otro fusible de mayor amperaje. Nunca reemplace un fusible fundido con alambres metálicos o cualquier otro material. No utilizar fusibles adecuados puede causar lesiones graves, incendio y/o daños materiales.
- Antes de reemplazar el fusible, asegúrese que el interruptor de ignición esté apagado y que el resto de los servicios estén apagados y/o desactivados.
- Si el fusible reemplazado se funde una vez más, póngase en contacto con un distribuidor autorizado.
- Si un fusible de protección general para los sistemas de seguridad (sistema de bolsas de aire, sistema de frenado), sistemas de unidades de energía (sistema de motor, sistema de cambio de velocidades) o sistema de dirección se funde, póngase en contacto con un distribuidor autorizado.

### Información general

Los fusibles protegen al sistema eléctrico ante picos de corriente.

Cuando un dispositivo no funcione, debe revisar el circuito eléctrico del fusible en busca de una ruptura / fundición.

Sea consciente que el uso prolongado de las tomas de corriente eléctricas por largos periodos de tiempo con el motor apagado pueden provocar la descarga de la batería.



0704085531US

Fusible

1. Circuito eléctrico
2. Fusible con circuito eléctrico en buen estado
3. Fusible con circuito eléctrico dañado

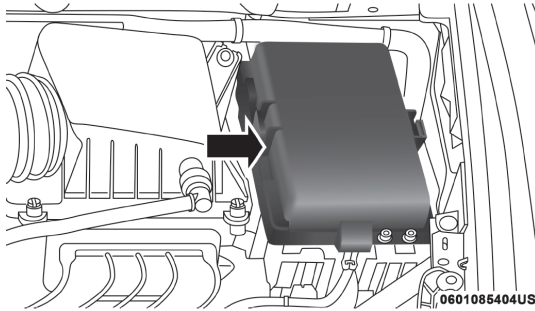


### Ubicación de los fusibles

Los fusibles están agrupados en 4 controladores ubicados en el compartimiento de motor y dentro del tablero de instrumentos.

### Fusibles en el compartimiento del motor

El centro de distribución de energía se localiza en el compartimiento del motor cerca de la batería. Este centro contiene fusibles de cartucho, mini-fusibles, micro-fusibles, disruptores y relevadores. Una etiqueta impresa en la parte interior de la cubierta identifica a cada componente.



Centro de distribución energía

Cavidad	Cartucho Fusible	Mini Fusible	Descripción
F06	—	—	Sin uso
F07	—	25 Amp. Natural	Bobina de encendido / Inyector
F08	—	—	Sin uso
F09	—	25 Amp. Natural	Amplificador / ANC
F10	—	—	Sin uso
F11	—	—	Sin uso
F12	—	5 Amp. Café claro	Sensor de la batería (IBS)
F13	—	10 Amp. Rojo	ECM (sólo ESS)
F14	—	10 Amp. Rojo	ECM
F15	40 Amp Verde	—	Alimentación CBC # 3 Seguros eléctricos
F16	—	20 Amp. Amarillo	ECM
F17	30 Amp. Rosa	—	Arrancador



Cavidad	Cartucho Fusible	Mini Fusible	Descripción
F18	40 Amp Verde	—	Alimentación CBC #(4) 2 (Luces exteriores #1)
F19	25 Amp. Natural	—	Solenoid izquierdo de la 2a fila de asientos abatibles
F20	—	10 Amp. Rojo	Embrague del compresor del aire acondicionado
F21	25 Amp. Natural	—	Solenoid derecho de la 2a fila de asientos abatibles
F22	—	—	Sin uso
F23	—	—	Sin uso
F24	—	20 Amp. Amarillo	Limpiador trasero
F25A	—	10 Amp. Rojo	Manos libres LT \$ RT RR modo liberación de puerta
F25B	—	10 Amp. Rojo	Puerta trasera izquierda / Módulo de liberación de puerta trasera derecha / Parrilla activa / Espejo eléctrico
F26	40 Amp Verde	—	Motor del ventilador/soplador (HVAC) delantero
F27	25 Amp. Natural	—	Módulo de puerta deslizante trasera
F28	—	10 Amp. Rojo	Puerto de diagnóstico / Puerto USB / Puerto AUX / Puerto Video USB
F29	—	—	Sin uso
F30A	—	15 Amp. Azul	Puerto de medios 1, 2
F30B	—	15 Amp. Azul	Ajuste lumbar eléctrico
F31	—	—	Sin uso
F32	20 Amp. Azul	—	ECM
F33	30 Amp. Rosa	—	Módulo de compuerta levadiza eléctrica
F34	25 Amp. Natural	—	Nodo de puerta trasera
F35	25 Amp. Natural	—	Módulo de control del quemacocos
F36	—	—	Sin uso
F37	40 Amp Verde	—	Alimentación CBC #4 (Luces exteriores #2)
F38	60 Amp. Amarillo	—	Aspiradora
F39	25 Amp. Natural	—	Motor del ventilador/soplador (HVAC)



Cavidad	Cartucho Fusible	Mini Fusible	Descripción
F40	—	—	Sin uso
F41	—	—	Sin uso
F42	40 Amp Verde	—	Módulo de asiento abatible
F43	—	20 Amp. Amarillo	Motor de la bomba de combustible
F44	30 Amp. Rosa	—	Alimentación CBC #1 (Luces interiores)
F45	30 Amp. Rosa	—	Inversor de poder
F46	30 Amp. Rosa	—	Módulo de puerta del conductor
F47	30 Amp. Rosa	—	Módulo de puerta del pasajero delantero
F48	—	—	Sin uso
F49	25 Amp. Natural	—	Módulo de puerta trasera deslizante
F50	25 Amp. Natural	—	Módulo de puerta trasera
F51	30 Amp. Rosa	—	Limpiaparabrisas
F52	30 Amp. Rosa	—	Bomba de vacío de los frenos
F53	—	—	Sin uso
F54	40 Amp Verde	—	ESP-ECU y válvulas
F55A	—	15 Amp. Azul	Radio Frecuencia HUB / Sistema de ignición sin llave / Bloqueo de dirección electrónica solo BUX
F55B	—	15 Amp. Azul	DVD / Módulo de enrutamiento de video (VRM)
F56	—	10 Amp. Rojo	Módulo de control de HVAC delantero y trasero / ESC
F57	—	—	Sin uso
F58	—	—	Sin uso
F59	—	—	Receptáculo del conector de 7 vías
F60	—	20 Amp. Amarillo	APO de carga trasera
F61	—	20 Amp. Amarillo	Luz de freno/giro derecha del remolque (si está equipado)
F62	—	—	Sin uso



Cavidad	Cartucho Fusible	Mini Fusible	Descripción
F63	—	20 Amp. Amarillo	Luz de freno/giro izquierda del remolque (si así está equipado)
F64	—	15 Amp. Azul	Faro HID derecho
F65	—	—	Sin uso
F66	—	15 Amp. Azul	Módulo del tablero de instrumentos (IPC)
F67	—	10 Amp. Rojo	Sensor de temperatura al interior del vehículo / Sensor de humedad / Módulo del sistema de asistencia al conductor (DASM) / Asistencia de estacionamiento (PAM, si así está equipado)
F68	—	—	Sin uso
F69	—	—	Sin uso
F70	—	—	Sin uso
F71	—	20 Amp. Amarillo	Claxon
F72	—	10 Amp. Rojo	Espejos calefactables (si así está equipado)
F73	30 Amp. Rosa	—	Desempañador trasero (EBL)
F74	20 Amp. Azul	—	Reversa de remolque
F75	—	5 Amp. Café claro	Consola de techo / ISC trasero
F76	—	20 Amp. Amarillo	Uconnect / DCSD / Telemática
F77	—	10 Amp. Rojo	Pantalla de entretenimiento trasera 1 y 2 / Pantalla de medios 1 y 2 / Puerto de carga USB en tercera fila / YSB de carga en la segunda fila de asientos / Quemacocos / Sensor de lluvia / CRVMN /
F78	—	15 Amp. Azul	Módulo de instrumentos / Selector
F79	—	10 Amp. Rojo	ICS / HVAC delantero y trasero / SCCM / EPB
F80	—	—	Sin uso
F81	—	—	Sin uso
F82	—	—	Sin uso
F83	20 Amp. Azul	—	Luces de estacionamiento de remolque (si así está equipado)
F84	40 Amp Verde	—	Motor de la bomba del ESP
F85	—	20 Amp. Amarillo	Encendedor de cigarras



Cavidad	Cartucho Fusible	Mini Fusible	Descripción
F86	—	—	Sin uso
F87	—	—	Sin uso
F88	—	20 Amp. Amarillo	Asientos calefactados delanteros
F89	—	20 Amp. Amarillo	Asientos calefactados traseros
F90	—	—	Sin uso
F91	—	15 Amp. Azul	Asientos delanteros ventilados / Volante calefactado
F92	—	—	Sin uso
F93	—	—	Sin uso
F94	40 Amp Verde	—	Motor de la bomba del ESP
F95	—	10 Amp. Rojo	Puerto USB (sólo de carga)
F96	—	10 Amp. Rojo	Controlador de seguridad a los ocupantes (ORC, bolsa de aire)
F97	—	10 Amp. Rojo	Controlador de seguridad a los ocupantes (ORC, bolsa de aire)
F98	—	15 Amp. Azul	Faro HID izquierdo
F99	30 Amp. Rosa	—	Módulo de freno eléctrico / Remolque (si así está equipado)
F100	—	10 Amp. Rojo	AHLM / Cámara trasera / LBSS / RBSS / CVPM / Sensor de humedad / Sensor de temperatura al interior del vehículo

### Fusibles en al interior del vehículo

El centro de distribución de energía del panel de instrumentos se localiza en el compartimiento de pasajeros, en el costado izquierdo del tablero de instrumentos.

Cavidad	Mini Fusible	Descripción
F13	15 Amp. Azul	Luz baja izquierda
F32	10 Amp. Rojo	Iluminación interior
F36	10 Amp. Rojo	Módulo de intrusión / Sirena
F37	7.5 Amp. Café	Módulo del banco de interruptores Auxiliares (ASBM)
F38	20 Amp. Amarillo	Bloqueo / Desbloqueo de todas las puertas





Cavidad	Mini Fusible	Descripción
F43	20 Amp. Amarillo	Bomba de agua delantera uso
F48	20 Amp. Amarillo	Claxon
F49	7.5 Amp. Café	Soporte lumbar
F51	10 Amp. Rojo	Interruptor de la ventana del conductor / Espejos eléctricos (Si así está equipado)
F53	7.5 Amp. Café	Puerto UCI (USB & AUX)
F89	5 Amp. Café claro	Luz del área de carga
F91	5 Amp. Café claro	Faro de niebla delantero izquierdo
F92	5 Amp. Café claro	Faro de niebla delantero derecho
F93	10 Amp. Rojo	Luz baja derecha

## USO DEL GATO Y CAMBIO DE LLANTA

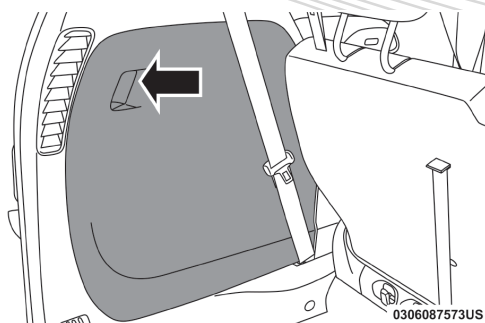
### ¡ADVERTENCIA!

- No intente cambiar una llanta del lado del tráfico. Mueva el vehículo lo más lejos que pueda del tráfico para evitar el peligro de ser golpeado mientras levanta el vehículo o al cambiar la rueda.
- Es peligroso estar debajo de un vehículo apoyado en un gato. El vehículo puede zafarse del gato y caer encima de usted. Puede ser aplastado. Nunca ponga ninguna parte de su cuerpo debajo de un vehículo que esté sobre un gato. Si usted necesita meterse debajo de un vehículo que se ha levantado, llévalo a un centro de servicio en el que puedan levantarlo en una rampa.
- El gato es una herramienta diseñada solamente para cambiar llantas. No debe ser utilizado para levantar el vehículo con el fin de hacer reparaciones. El vehículo debe ser levantado solamente sobre una superficie firme y nivelada. Evite áreas con hielo o resbalosas.

### Localización del gato y llanta de refacción

El gato, herramientas, la llanta de refacción y el compresor de aire portátil (si así está equipado) o el kit de reparación de llantas (si así está equipado) están almacenados detrás del panel lateral trasero del lado izquierdo, en el área de carga.



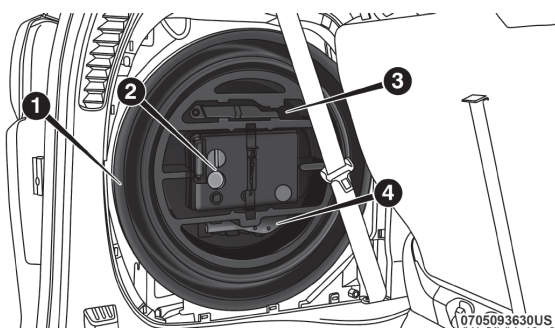


**Localización del equipamiento de cambio de llanta**

Saque del compartimiento de almacenamiento el gato, la llave y las herramientas.

**Desmontaje del equipamiento**

1. Retire la cubierta de acceso al equipamiento de cambio de llanta.
2. Retire el compresor de aire o el kit de reparación de llantas (lo que esté equipado).

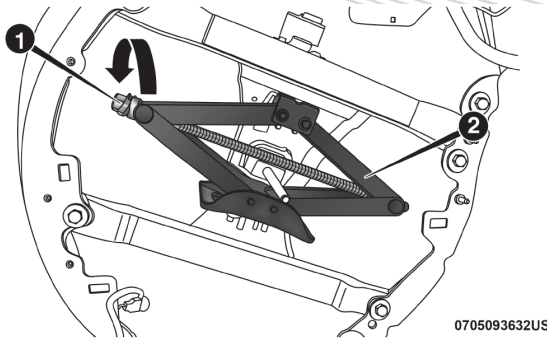


**Equipamiento de cambio de llanta**

- |                                |                                     |
|--------------------------------|-------------------------------------|
| 1. Lanta de refacción inflable | 3. Llave inglesa                    |
| 2. Kit de reparación           | 4. Embudo de llenado de combustible |

3. Retire el gato girando el tornillo del gato en el sentido contrario a las manecillas del reloj, para colapsarlo del área de almacenamiento localizada detrás de la llanta.





0705093632US

**Ubicación del gato**

- 1. Tornillo del gato
- 2. Gato

**Preparación para usar el gato**

1. Estacione el vehículo sobre una superficie firme y nivelada. Evite áreas con hielo o resbaladizas.

**¡ADVERTENCIA!**

No intente cambiar una llanta del lado del tráfico. Mueva el vehículo lo más lejos que pueda del tráfico para evitar el peligro de ser golpeado mientras levanta el vehículo o al cambiar la rueda.

2. Encienda las luces de advertencia.
3. Aplique el freno de estacionamiento.
4. Coloque el selector de velocidades en "P" (estacionamiento).
5. Apague el interruptor de ignición.
6. Bloquee la parte delantera y trasera de la rueda diagonalmente opuesta a la de la rueda que levantará con el gato.



Por ejemplo, si está cambiando la llanta delantera derecha, bloquee la rueda trasera izquierda.

**NOTA: Ningún pasajero debe permanecer dentro del vehículo cuando el vehículo se esté levantando.**

**Instrucciones para usar el gato**

**¡ADVERTENCIA!**

Siga cuidadosamente estas advertencias sobre el cambio de la llanta para ayudarle a evitar lesiones personales o dañar su vehículo:

- Siempre estacione el vehículo en un lugar firme y nivelado, tan lejos del tráfico como sea posible antes de levantar el vehículo.
- Encienda las luces de advertencia.
- Bloquee la rueda diagonalmente opuesta a la llanta que va a levantar.



### ¡ADVERTENCIA!

- Aplique el freno de estacionamiento firmemente antes de levantar con el gato y coloque el selector de velocidades en "P" (estacionamiento).
- Nunca encienda o arranque el motor mientras el vehículo está en el gato.
- No permita a ninguna persona que se siente en el vehículo cuando está sobre un gato.
- No se meta debajo del vehículo mientras está sobre el gato. Si necesita estar abajo de un vehículo levantado, llévelo a un centro de servicio donde puedan levantarlo en una rampa.
- Utilice el gato solamente en las posiciones indicadas para levantar el vehículo durante el cambio de llanta.
- Si trabaja en o cerca del camino, sea extremadamente cuidadoso con el tráfico.

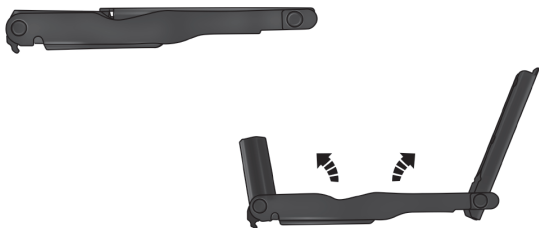


Etiqueta de advertencia del gato

### ¡PRECAUCIÓN!

No intente levantar el vehículo con el gato en lugares distintos de los indicados en las Instrucciones del gato de este vehículo.

**NOTA:** Consulte la sección "Llanta de refacción compacta", en el capítulo "Mantenimiento" para más información acerca de la llanta de refacción inflable, uso y operación.

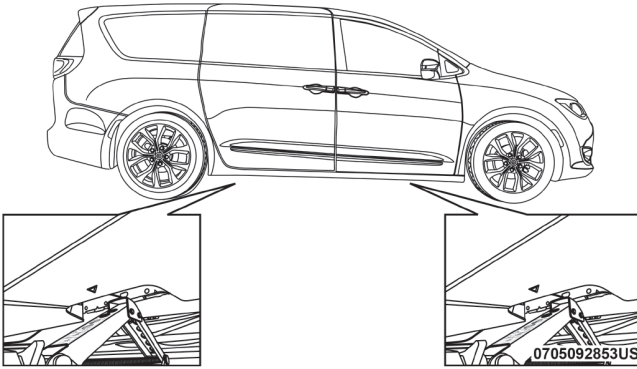


0705093629US

#### Extendiendo la llave inglesa

1. Con la rueda aún apoyada en el piso, afloje las tuercas, sin quitarlas, girándolas una vuelta a la izquierda.
2. Hay dos lugares de apoyo para el gato en cada lado de la carrocería. Están localizadas en la pestaña del estribo de la carrocería.



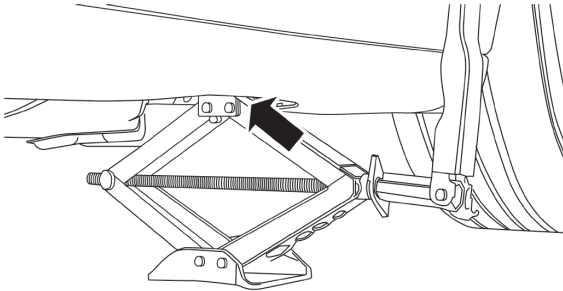


Localización de posiciones para colocar el gato

**¡PRECAUCIÓN!**

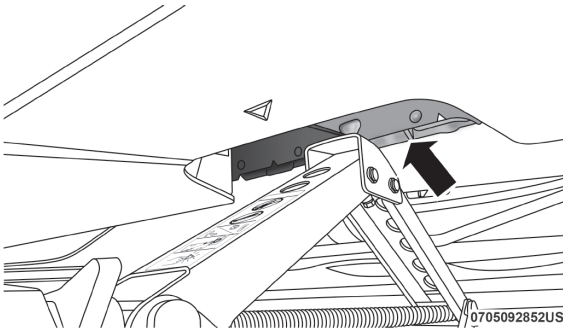
No intente levantar el vehículo con el gato en lugares distintos de los indicados.

La localización trasera del gato está entre un par de pestañas que apuntan hacia abajo, del lado de la carrocería del vehículo.



0306092123US

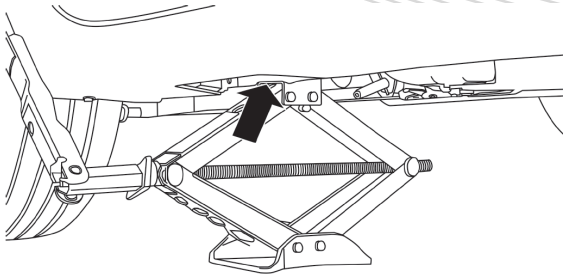
Localización para levantamiento con gato delantera



0705092852US

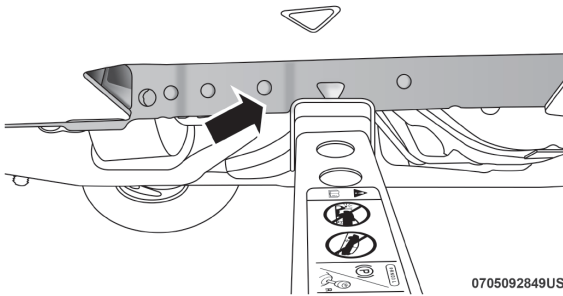
Gato en posición delantera enganchado





0306092125US

**Localización para levantamiento con gato trasera**



0705092849US

**Gato en posición trasera enganchado**

**¡ADVERTENCIA!**

Es peligroso estar debajo de un vehículo apoyado en un gato. El vehículo puede zafarse del gato y caer encima de usted. Puede ser aplastado. Nunca ponga ninguna parte de su cuerpo debajo de un vehículo que esté sobre un gato. Si usted necesita meterse debajo de un vehículo que se ha levantado, llévelo a un centro de servicio en el que puedan levantarlo en una rampa.

3. Coloque la llave en el tornillo del gato y gírela hacia la derecha hasta que la cabeza del gato quede bien firme en el punto de apoyo descrito. **No levante el vehículo hasta que esté seguro de que el gato está bien acoplado.**
4. Levante el vehículo haciendo girar el tornillo del gato a la derecha, usando la llave articulada. Eleve el vehículo justo hasta donde la llanta quede despegada de la superficie y exista espacio suficiente para instalar la llanta de refacción compacta. Mientras menos elevación exista habrá más estabilidad.

**¡ADVERTENCIA!**

Elevar el vehículo más de lo necesario puede hacer el vehículo menos estable. Se puede resbalar del gato y herir a alguien cerca de él. Eleve el vehículo sólo lo suficiente para quitar la llanta.

5. Retire las tuercas de la llanta, para vehículos con tapones, quite el tapón de la llanta con la mano. Asegúrese de quitar los tapones con la mano.

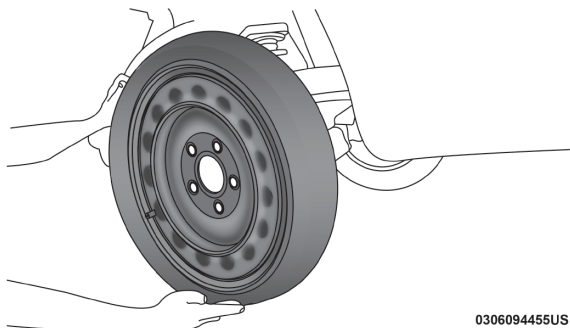


No haga palanca con alguna herramienta u objeto para retirar el tapón. A continuación, jale el tapón hacia afuera de la llanta.

6. Instale la llanta compacta de refacción, ubicada en el área de carga trasera del vehículo.

### ¡PRECAUCIÓN!

Asegúrese de montar la llanta de refacción con el vástago de la válvula hacia afuera. El vehículo podría dañarse si el rueda de repuesto está montado de forma incorrecta.



0306094455US

Montaje de la llanta de refacción compacta

### ¡ADVERTENCIA!

Para evitar el riesgo de tirar el vehículo fuera del gato, no apriete las tuercas de la rueda hasta que el vehículo sea bajado al piso. El incumplimiento de esta advertencia puede resultar en lesiones personales.

**NOTA: No instale los tapones en la llanta de refacción compacta.**

7. Mantenga el vehículo levantado y comience a inflar la llanta de refacción una vez que se encuentre montada en el vehículo. Asegure la llanta apretando las tuercas con la llave inglesa. Después de inflar la llanta y bajar el vehículo, usted tendrá una segunda oportunidad para apretar o dar "torque" a las tuercas de la llanta.
8. Infle la llanta a una presión de 60 psi (4.2 bar) usando el compresor de aire portátil o kit de reparación de llantas (lo que esté equipado). Consulte "Compresor de aire portátil" en esta sección para consultar el procedimiento de uso del mismo. Consulte "Kit de reparación de llantas, inflado de llanta" en esta sección para consultar el procedimiento de uso del mismo.
9. Baje el vehículo una vez que la llanta de refacción inflable alcance la presión descrita y ha retirado la manguera del compresor de la válvula de la llanta.



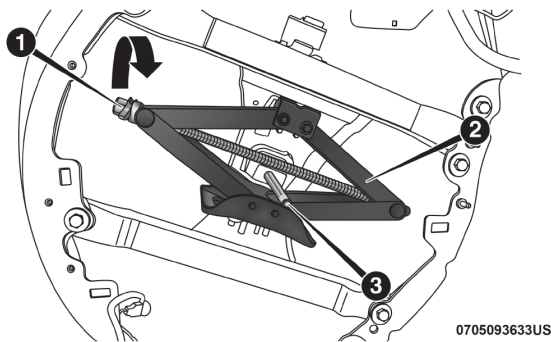
10. Termine de apretar la tuerca de la llanta. Presione la llave inglesa, mientras aprieta desde su extremo, para un mejor apalancamiento. Apriete las tuercas en un patrón de estrella, hasta que cada una de las tuercas sea apretada dos veces. Consulte la sección “Especificaciones de apriete” en el capítulo “Datos Técnicos” para obtener el apriete correcto de las tuercas de la rueda. Si tiene alguna duda sobre el apriete correcto para las tuercas de la llanta, lleve a verificarlas con torquímetro a su distribuidor autorizado o centro de servicio.
11. Baje el gato hasta que cierre totalmente.

¡ADVERTENCIA!

Si la llanta o el gato están sueltos, pueden salir despedidos hacia el frente en un choque o frenada súbita, poniendo en peligro a los ocupantes del vehículo. Siempre almacena el gato y la llanta de refacción en su sitio correspondiente. Haga que la llanta ponchada sea reparada o reemplazada de inmediato.

12. Coloque y sujete bien la llanta ponchada y el ensamble de la charola de espuma en el área de carga. **No guarde la llanta ponchada en la ubicación de la llanta de refacción inflable.** Repare o reemplace, la llanta de tamaño normal tan pronto como sea posible.
13. Guarde el gato en el compartimiento de almacenamiento y coloque la cubierta de acceso nuevamente. El perno de almacenamiento debe encontrarse en la parte baja del gato. Posteriormente, gire el tornillo del gato en el sentido de las manecillas del reloj para fijarlo en su lugar.

**NOTA:** Almacene la charola de espuma y componentes en el área de carga



**Almacenamiento del gato**

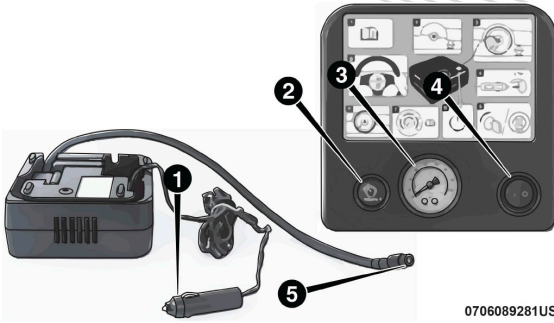
- |                      |          |
|----------------------|----------|
| 1. Tornillo del gato | 3. Perno |
| 2. Gato              |          |

### Compresor de aire portátil (si así está equipado)

Su vehículo puede estar equipado con un compresor de aire portátil. Utilice el compresor de aire portátil ubicado en el compartimiento de almacenamiento lateral, en el lado izquierdo del área de carga, para inflar la llanta de refacción a 60 psi (4.2 Bar).







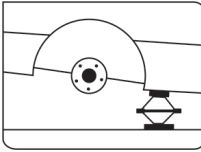
0706089281US

**Ubicación del gato**

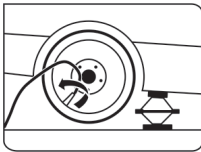
- |                            |                           |
|----------------------------|---------------------------|
| 1. Enchufe de alimentación | 4. Botón de encendido     |
| 2. Botón de desinflado     | 5. Manguera del compresor |
| 3. Medidor de presión      |                           |

**Uso del compresor de aire portátil con llanta de refacción inflable**

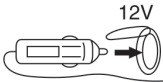
1. Retire el compresor de aire portátil de su compartimiento de almacenamiento.



2. Levante el vehículo como se describió anteriormente, en la sección de instrucciones para el cambio de llanta.



3. Instale la llanta de refacción inflable como se describió anteriormente en este manual. Asegúrese que la válvula de inflado de la llanta se encuentre cerca del piso, y luego enrosque la manguera del compresor a la válvula de inflado.



4. Desenrolle el enchufe de alimentación y conéctelo a la toma de corriente eléctrica auxiliar de 12 Volts del vehículo.

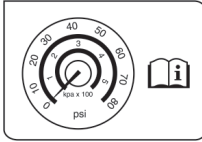


5. Siempre arranque el motor del vehículo, antes de encender el compresor de aire portátil.



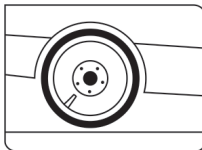


6. Encienda el compresor.

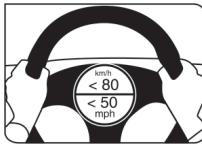


7. Infle la llanta a la presión recomendada de 60 psi (4.2 Bar), según lo indique la etiqueta de la llanta o la etiqueta de “Carga y presión de llanta” en el arco de la puerta del conductor.

**NOTA: Si la llanta se infla de más, utilice el botón de desinflado para reducir la presión de inflado del aire.**



8. Una vez que la llanta alcance la presión recomendada, baje el vehículo utilizando el gato como se describió anteriormente en este manual.



9. Retire la etiqueta de velocidad límite del compresor de aire portátil y colóquela al centro del volante.

10. Regrese el compresor de aire portátil a la charola de espuma y asegúrelo con la correa. Almacene la charola de espuma en el área de carga.

**¡ADVERTENCIA!**

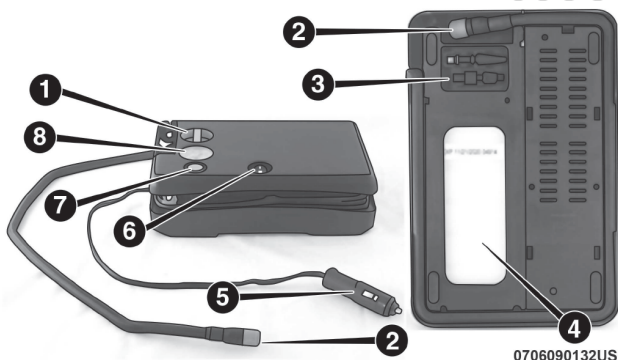
- No levante el compresor de aire portátil tomándolo por la manguera.
- Siempre almacene el compresor de aire portátil en el lugar provisto para ello.
- La pieza metálica al final del enchufe de alimentación, puede calentarse después del uso, manéjese con cuidado.
- Mantenga el compresor de aire portátil lejos de flamas o cualquier fuente de calor.

**Inflado de llanta con el kit de reparación de llantas (si así está equipado)**

Su vehículo puede estar equipado con un kit de reparación de llantas. Utilice el kit ubicado en el compartimiento de almacenamiento lateral, en el lado izquierdo del área de carga, para inflar la llanta de refacción a 60 psi (4.2 Bar).



### Componentes y operación del kit



- |                                 |                            |
|---------------------------------|----------------------------|
| 1. Perilla de selección de modo | 5. Enchufe de alimentación |
| 2. Manguera de sellador / aire  | 6. Botón de encendido      |
| 3. Accesorios de la manguera    | 7. Botón de desinflado     |
| 4. Botella del sellador         | 8. Medidor de presión      |

### Uso de la perilla selección de modo y mangueras

El kit puede estar equipado con los siguientes símbolos para indicar el modo aire o sellador.

#### Selección de modalidad aire



Girar la perilla (5) selectora en esta modalidad solo para bombear aire. Utilice la manguera negra de bomba de aire (7) cuando se está utilizando en esta modalidad.

#### Selección en modalidad de sellado



Gire la perilla (5) selectora en esta modalidad para inyectar el sellador y para inflar la llanta. Utilice la manguera de sellador (manguera transparente) (6) cuando se esté utilizando en esta modalidad.

#### Utilización del botón de encendido



Presione y libere el botón (4) una vez para encender el kit para sellado de llantas. Presione nuevamente el botón (4) una vez para apagar el kit.

#### Uso del botón de desinflado



PSI/BAR ↓

Pulse el botón de desinflado (2) para reducir la presión de aire en el neumático si está sobre inflado.



**¡ADVERTENCIA!**

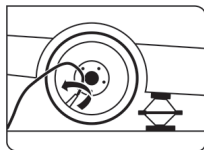
- Mantenga el alejado de flamas o fuentes de calor.
- Un kit de reparación de llantas suelto, disparado a causa en un impacto o frenada repentina, los ocupantes del vehículo podrían ser lastimados. De no tomar en cuenta las advertencias dadas, los ocupantes y conductor podrían tener lesiones serias o fatales.
- Tenga cuidado para evitar que el contenido del kit entre en contacto con los ojos, cabello o la ropa. El sellador del kit es peligroso si se ingiere, se traga o se absorbe por la piel. Provoca irritación de los ojos, la piel y el sistema respiratorio. Lávese inmediatamente, con gran cantidad de agua si le cae en los ojos o la piel. Sí le cae en la ropa, cambiársela lo más rápido posible.
- La solución del sellador contiene látex. En caso de urticaria o reacción alérgica, consulte al doctor inmediatamente. Mantenga el lejos del alcance de los niños. Si lo traga, enjuáguese la boca inmediatamente con gran cantidad de agua y tome mucha agua. Consulte al doctor inmediatamente.

**Quando se detenga para utilizar el kit**

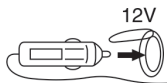
1. Deténgase en algún lugar seguro y encienda las luces de emergencia del vehículo (intermitentes).
2. Verifique que la válvula de inflado (de la llanta desinflada) se encuentre en una posición cercana al piso. Esto permitirá a las mangueras (6 y 7) llegar a la válvula y mantener el kit en el suelo. Esto dará la mejor posición cuando se inyecte el sellador a la llanta desinflada. Mueva el vehículo para colocar la válvula de inflado en esta posición antes de proceder.
3. Ponga la palanca de velocidades en la posición "P" y coloque el interruptor de ignición en la posición de apagado.
4. Aplique el freno de estacionamiento.

**Uso del kit de reparación de llantas**

1. Retire el kit de su compartimiento de almacenamiento.



2. Desenrolle la manguera de aire/sellador. Retire la tapa de la válvula de inflado y luego enrosque la manguera del compresor a la válvula de inflado.



3. Desenrolle el enchufe de alimentación y conéctelo a la toma de corriente eléctrica auxiliar de 12 Volts del vehículo.

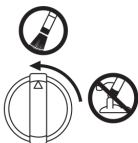
4. Asegúrese que la válvula de inflado de la llanta se encuentre cerca del piso.



5. Aplique el freno de estacionamiento antes de encender el motor.



6. Siempre arranque el motor del vehículo, antes de encender el compresor de aire portátil.

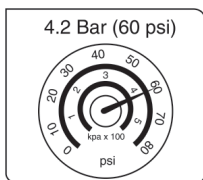


7. Gire la perilla de selección de modo a la posición del modo aire.

**NOTA: No llene de sellador la llanta de refacción inflable. Consulte “Kit de reparación de llantas” en este capítulo para información en la reparación de las llantas.**

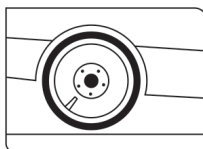


8. Encienda el kit de reparación.

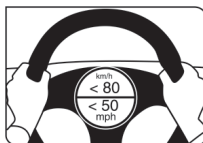


9. Infle la llanta a la presión recomendada de 60 psi (4.2 Bar), según lo indique la etiqueta de la llanta o la etiqueta de “Carga y presión de llanta” en el arco de la puerta del conductor.

**NOTA: Si la llanta se infla de más, utilice el botón de desinflado para reducir la presión de inflado del aire.**



10. Una vez que la llanta alcance la presión recomendada, baje el vehículo utilizando el gato como se describió anteriormente en este manual.



11. Retire la etiqueta de velocidad límite del kit y colóquela al centro del volante.

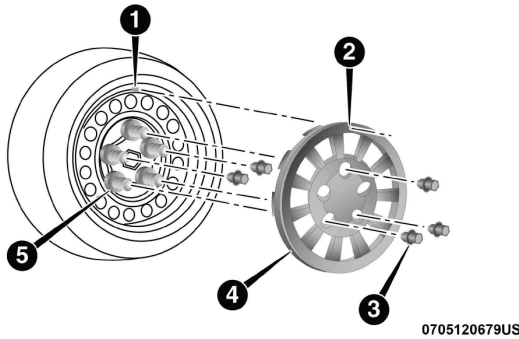
12. Regrese el kit a la charola de espuma y asegúrelo con la correa. Almacene la charola de espuma en el área de carga.

## Instalación de la llanta de carretera

### Vehículos equipados con tapones

1. Monte la llanta en el eje.
2. Para facilitar el proceso de instalación para las ruedas de acero con tapones de rueda, instale dos tuercas de los pernos de montaje que están a cada lado de la válvula. Instale las tuercas con la figura de cono al final y apriete ligeramente las tuercas.





**Cubiertas o tapas centrales de la llanta y rueda**

- 1 - Vástago de la válvula
- 2 - Muesca de la válvula
- 3 - Tuerca de la rueda
- 4 - Cubierta de la rueda
- 5 - Perno de montaje

3. Alinear la muesca de la válvula en la cubierta de la rueda con el vástago de la válvula en la rueda. Instale el tapón con la mano, sobre las dos tuercas de la rueda, no utilice un martillo para instalar el tapón.
4. Instale las tuercas restantes con la forma de cono hacia la rueda, apriete ligeramente todas las tuercas hasta que no haya juego. Las tuercas se apretarán completamente una vez que el vehículo se haya bajado.

**¡ADVERTENCIA!**

Para evitar el riesgo de forzar el vehículo fuera del gato, no apriete las tuercas de la rueda hasta que el vehículo sea bajado al piso. El incumplimiento de esta advertencia puede resultar en lesiones personales.

5. Baje el vehículo al piso, girando la manija del gato hacia la izquierda.
6. Consulte la sección “Especificaciones de apriete” en esta sección para el apriete correcto de las tuercas.
7. Después de 40 km (25 millas), verifique el torque de las tuercas con un medidor, para asegurarse de que las tuercas están correctamente apretadas.

***Vehículos sin tapón de rueda***

1. Monte la llanta en el eje.
2. Instale las tuercas de los pernos de montaje que están a cada lado de la válvula. Instale las tuercas con la figura de cono al final y apriete ligeramente todas las tuercas hasta que ya no haya juego. Las tuercas se apretarán completamente una vez que el vehículo se haya bajado.

**¡ADVERTENCIA!**

Para evitar el riesgo de forzar el vehículo fuera del gato, no apriete las tuercas de la rueda hasta que el vehículo sea bajado al piso. El incumplimiento de esta advertencia puede resultar en lesiones personales.



3. Baje el vehículo al piso, girando la manija del gato hacia la izquierda.
4. Consulte la sección “Especificaciones de apriete” en esta sección para el apriete correcto de las tuercas.
5. Después de 40 km (25 millas), verifique el torque de las tuercas con un medidor, para asegurarse de que las tuercas están correctamente apretadas.

### **Almacenar la llanta de refacción inflable**

Para regresar la llanta de refacción inflable a su compartimiento de almacenamiento.

1. Regrese el gato.
2. Desinfe la llanta de refacción. Utilice el botón de desinflado del kit de reparación de llanta o del compresor portátil, según lo que esté equipado. Consulte “Kit de reparación de llantas” o “Compresor de aire portátil” en este capítulo para obtener información adicional. La llanta de refacción inflable regresará a su forma original.
3. Instale la llanta de refacción inflable en su posición original dentro del compartimiento de almacenamiento, con la cara viendo hacia fuera.
4. Instale la charola de espuma con la llave inglesa y embudo para combustible correctamente fijados a ésta.
5. Instale y apriete la tuerca de tipo mariposa a mano.
6. Instale el kit de reparación de llantas o Compresor de aire portátil, según esté equipado, y apriételo con la correa.
7. Coloque la cubierta de acceso.

### **KIT DE REPARACIÓN DE LLANTAS (SI ASÍ ESTÁ EQUIPADO)**

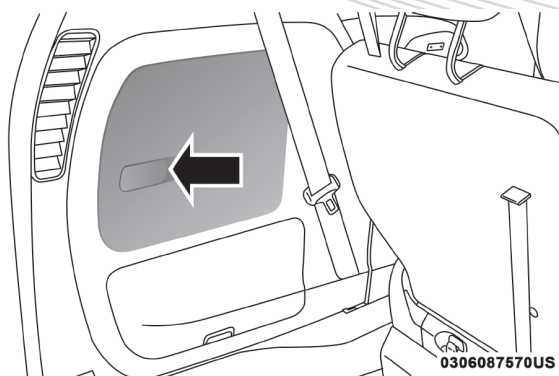
Su vehículo puede estar equipado con un kit de reparación de llantas. Las pequeñas perforaciones especialmente en el dibujo de la llanta, menores a 6 mm (1/4”), se pueden sellar usando el kit. Los objetos extraños (como clavos, tornillos) no se deben remover de la llanta. El kit se puede usar en temperaturas externas de hasta -20 C (-4 F) aproximadamente.

Este kit de reparación dará un sellado temporal a la llanta, permitiendo manejar el vehículo hasta 160 km (100 millas) a una velocidad máxima de 80 km/h (50 mph).

### **Almacenamiento del kit de servicio a llantas**

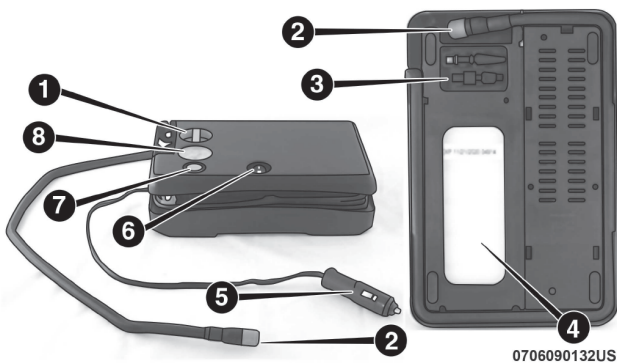
El kit está almacenado detrás del panel interior izquierdo en el área de carga trasera del vehículo, asegurado con una correa.





Localización del kit de reparación de llantas

### Componentes y operación del kit



1. Perilla de selección de modo
2. Manguera de sellador / aire
3. Accesorios de la manguera
4. Botella del sellador

5. Enchufe de alimentación
6. Botón de encendido
7. Botón de desinflado
8. Medidor de presión

### Uso de la perilla selección de modo y mangueras

El kit puede estar equipado con los siguientes símbolos para indicar el modo aire o sellador.

#### Selección de modalidad aire



Girar la perilla (5) selectora en esta modalidad solo para bombear aire. Utilice la manguera negra de bomba de aire (7) cuando se está utilizando en esta modalidad.





**Selección en modalidad de sellado**



Gire la perilla (5) selectora en esta modalidad para inyectar el sellador y para inflar la llanta. Utilice la manguera de sellador (manguera transparente) (6) cuando se esté utilizando en esta modalidad.

**Utilización del botón de encendido**



Presione y libere el botón (4) una vez para encender el kit para sellado de llantas. Presione nuevamente el botón (4) una vez para apagar el kit.

**Uso del botón de desinflado**



Pulse el botón de desinflado (2) para reducir la presión de aire en el neumático si esta sobre inflado.

PSI/BAR ↓

**Precauciones en el uso del kit de reparación de llantas**

- Reemplace la botella de sellador una vez que haya vencido la fecha caducidad (impresa en la etiqueta de la esquina inferior derecha del contenedor) para asegurar un funcionamiento óptimo del sistema. Refiérase a la sección de “Reemplazo de la botella del sellador”.
- La botella de sellador se puede utilizar en una sola ocasión y debe ser reemplazado después de cada uso. Siempre reemplace estos componentes inmediatamente con equipo original en su distribuidor autorizado.
- Cuando el sellador se encuentre en estado líquido, con agua limpia y un trapo húmedo puede ser removido de los componentes o de la llanta. Una vez que sellador haya secado, puede ser fácilmente removido como una cáscara.
- Para un óptimo funcionamiento, asegúrese de que la válvula para inflado de las llantas esté limpia y libre de residuos antes de conectar el kit.
- Puede utilizar la bomba del para inflar llantas de bicicletas. El Kit incluye dos adaptadores en el compartimento de accesorios (localizado en el fondo de la bomba de aire) para inflar balones, balsas o equipos inflables. Para esto, utilice sólo la bomba de aire y asegúrese de que la perilla de selección esté en modalidad de aire, para evitar que se inyecte sellador a cualquiera de objetos mencionados. El sellador está diseñado para sellar sólo perforaciones menores a 6mm (1/4”) de diámetro en la huella de pisado de las llantas del vehículo.
- No levante o cargue el kit de la manguera.

**¡ADVERTENCIA!**

- No intente reparar una llanta colocándose en el lado del vehículo que da hacia el paso del tráfico. Apártese del paso vehicular lo suficiente para evitar el peligro de ser atropellado mientras opera el gato o está cambiando la llanta.
- No utilice el o conduzca su vehículo bajo las siguientes condiciones:
  - Si la perforación o corte en la llanta es de aproximadamente 6 mm (1/4 in) o más grande.



**¡ADVERTENCIA!**

- Si la llanta tiene algún daño en el costado.
- Si la llanta tiene algún daño por manejar con presión muy baja.
- Si la llanta tiene algún daño ocasionado por manejar con la llanta sin aire.
- Si la rueda tiene algún daño.
- Si esta inseguro de las condiciones de la llanta o rueda.
- Mantenga el kit alejado de flamas o fuente de calor.
- Si el kit se encuentra suelto en un impacto o frenada repentina, los ocupantes del vehículo podrían ser lastimados. De no tomar en cuenta las advertencias dadas, los ocupantes y conductor podrían tener lesiones serias o fatales.
- Evite que el contenido de le caiga en los ojos, en el pelo o en la ropa. es peligroso si se ingiere, se traga o se absorbe por la piel: Provoca irritación de los ojos, la piel y el sistema respiratorio. Lávese inmediatamente, con gran cantidad de agua si le cae en los ojos o la piel. Si le cae en la ropa, cambiársela lo más rápido posible.
- La solución del sellador contiene látex. En caso de urticaria o reacción alérgica, consulte al doctor inmediatamente. Mantenga el lejos del alcance de los niños. Si lo traga, enjuáguese la boca inmediatamente con gran cantidad de agua y tome mucha agua. Consulte al doctor inmediatamente.

**Quando se detenga para utilizar el kit**

1. Deténgase en algún lugar seguro y encienda las luces de emergencia del vehículo (intermitentes).
2. Verifique que la válvula de inflado (de la llanta desinflada) se encuentre en una posición cercana al piso. Esto permitirá a la manguera llegar a la válvula y mantener el kit en el suelo. Esto dará la mejor posición cuando se inyecte el sellador a la llanta desinflada. Mueva el vehículo para colocar la válvula de inflado en esta posición antes de proceder.
3. Ponga la palanca de velocidades en la posición "P" y coloque el interruptor de ignición en la posición de apagado.
4. Aplique el freno de estacionamiento.

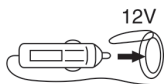
**Procedimiento para el uso del kit**

1. Desenrolle la manguera del sellador y retire el tapón que se localiza en un extremo de la manguera.
2. Coloque el kit en el piso en una superficie plana cerca de la llanta desinflada.



3. Retire el tapón de la válvula de inflado de la llanta y atornille el extremo de la manguera del sellador a la válvula de inflado.





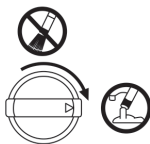
- Desenrolle el enchufe de alimentación y conéctelo a la toma de corriente eléctrica auxiliar de 12 Volts del vehículo.

**NOTA: NO retire los objetos extraños a la llanta (tornillos, clavos, etc.)**

**(C) Inyectar sellador a llanta desinflada**



- Siempre arranque el motor del vehículo, antes de encender el compresor de aire portátil.



- Gire la perilla de selección de modo a la posición del modo sellador.



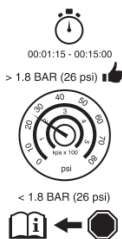
- Después de presionar el botón de encendido, el sellador (líquido blanco) fluirá de la botella del sellador a través de la manguera hasta la llanta.

**NOTA: El sellador podría fugarse a través de la ponchadura.**

**Si el sellador (fluido blanco) no fluyó en los primeros 10 segundos a través de la manguera del sellador (6):**

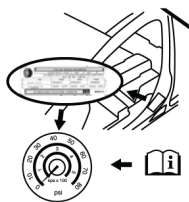
- Presione el botón de encendido para apagar el kit. Desconecte la manguera de sellador de la válvula de inflado. Asegúrese que la válvula de inflado esté libre de residuos. Conecte nuevamente la manguera del sellador a la válvula de inflado. Verifique que la perilla selectora se encuentre en modalidad de sellado y no de aire. Presione el botón de encendido para encender el kit.
- Conecte el enchufe de energía a una salida de 12 voltios diferente del vehículo, o la salida de otro vehículo, si se está disponible. Asegúrese de que el motor del vehículo esté encendido antes de encender el kit.
- La botella de sellador (1) se puede encontrar vacía por previos usos. Llame para asistencia.

**Si el sellador (líquido blanco) fluyó a través de la manguera del sellador (6):**



- Continúe operando la bomba hasta que el sellador ya no esté fluyendo a través de la manguera (normalmente toma de 30 a 70 segundos). Como el sellador vaya fluyendo a través de la manguera (6), el indicador de presión (3) bajará de aproximadamente 70 psi (4.8 bar) a la presión de la llanta cuando la botella de sellador (1) este vacía.





2. La bomba comenzará a inyectar aire en la llanta inmediatamente después de que la botella de sellador (1) este vacía. Continúe operando la bomba e infle las llantas a la presión indicada en la etiqueta de presión de llantas en el pilar del lado del conductor (presión recomendada). Verifique la presión de la llanta en el indicador de presión (3).

**Si la llanta no se infla al menos a una presión de 26 psi (1.8 Bar) en 15 minutos:**

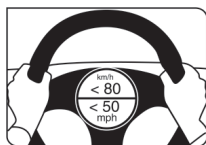
- La llanta está gravemente dañada. No intente operar el vehículo. Llame a asistencia.

**Si la llanta se infla a la presión recomendada o al menos a 26 psi (1.8 Bar) en 15 minutos:**

**NOTA:** Si la llanta es sobre inflada, presione el botón de desinflado para reducir la presión de llanta a la recomendada antes de continuar.



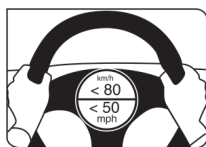
1. Presione el botón de encendido para apagar el kit.



2. Retire la etiqueta de velocidad límite del kit y colóquela al centro del volante.

3. Desconecte inmediatamente la manguera de la válvula de inflado, reinstale la tapa al extremo de la manguera y coloque el kit en su compartimiento de almacenamiento. Prosiga a "Conducir el vehículo".

**Conducir el vehículo**



Inmediatamente después de haber inyectado el sellador y haber inflado la llanta, conduzca el vehículo por un lapso de 8 km (5 millas) o 10 minutos para permitir una correcta distribución del sellador en toda la llanta. No exceda los 90 km/h (55 mph).

**¡ADVERTENCIA!**

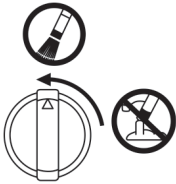
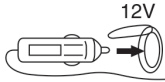
El sellado a través del kit no es una reparación permanente para una llanta perforada. Lleve la llanta a ser inspeccionada, reparada o reemplazada después de haber utilizado del. No exceda los 90 km/h (55 mph) hasta que se haya sido reparada o reemplazada. De no tomar en cuenta las advertencias dadas, los ocupantes y conductor podrían tener lesiones serias o fatales.

**Después de conducir**

Deténgase en un lugar seguro. Consulte "Cuando se detenga a utilizar el kit" antes de continuar.



1. Desenrolle la manguera del sellador y luego retire la tapa al extremo de la manguera.
2. Coloque el kit en el piso, sobre una superficie plana junto a la llanta pinchada.



3. Retire la tapa de la válvula de presión y enrosque el adaptador al extremo de la manguera sobre la válvula.

4. Desenrolle el cable de alimentación y conéctelo a la toma de corriente de 12 voltios del vehículo.

5. Desenrede la manguera y conecte a la válvula de inflado de la llanta.

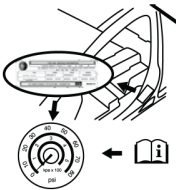
6. Gire la perilla de selección de modo a la posición del modo aire.

7. Verifique la presión de la llanta mostrada en el indicador de presión.

**Si la llanta tiene una presión menor a 19 psi (1.3 Bar):**

La llanta está demasiado dañada. No intente operar el vehículo en estas condiciones, llame a asistencia vial.

**Si la llanta tiene una presión de 19 psi (1.3 Bar) o mayor:**



1. Presione el botón de encendido (4) para encender e inflar la llanta a la presión indicada en la etiqueta de información de llantas y carga localizada del lado de la puerta del conductor

**NOTA:** Si el neumático está sobre inflado, presione el botón de desinflado para reducir la presión de los neumáticos a la presión de inflado recomendada antes de continuar.

2. Desconecte el kit de la válvula de inflado de la llanta y conéctela a la toma de 12 voltios.

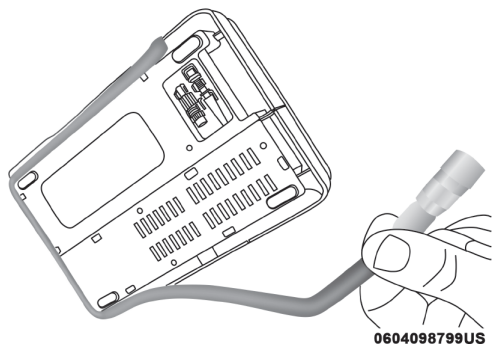


3. Coloque el kit en el espacio que se dispuso para su almacenamiento en el vehículo.
4. Lleve la llanta a inspeccionar y reparar o reemplazar lo antes posible a un distribuidor autorizado o un centro de servicio de llantas.
5. Retire la etiqueta del límite de velocidad del centro del volante.
6. Reemplace el ensamble de botella selladora y manguera del sellador con su distribuidor autorizado lo antes posible. Refiérase a (). “Reemplazo de botella de sellador y manguera”.

**NOTA:** Cuando lleve la llanta sellada a servicio, notifique al distribuidor o al centro de servicio de llantas que la llanta fue sellada con el kit de servicio.

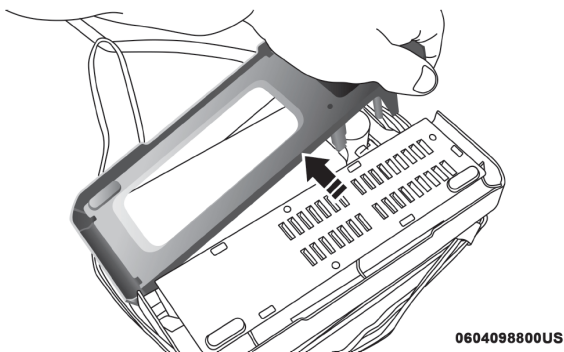
**(F) Reemplazo de botella de sellador y manguera**

1. Desenrolle el enchufe de alimentación.
2. Desenrolle la manguera.



**Desenrollando la manguera**

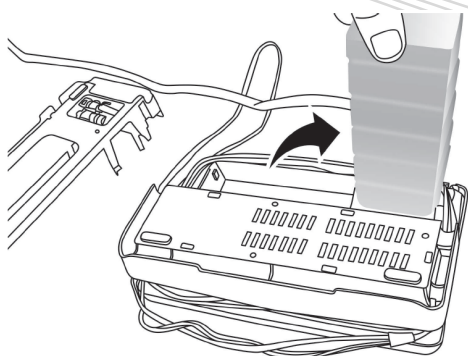
3. Retire la cubierta.



**Retirando la cubierta de la botella**

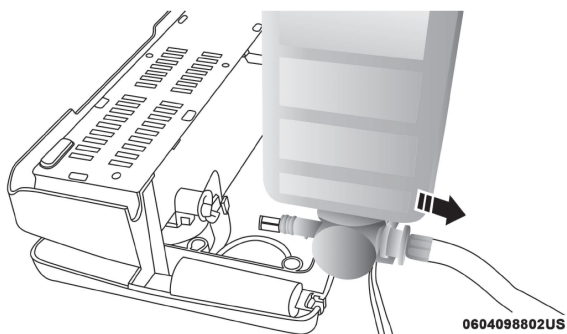
4. Gire la botella hacia arriba para liberarla.





**Girando la botella**

5. Jale la botella fuera del compresor.



**Girando la botella**

**NOTA:**

- Para la instalación de la botella del sellador, siga los pasos anteriores en orden inverso.
- Las botellas de repuesto del sellador se encuentran disponibles en centros de servicio autorizados.

**ARRANQUE CON CABLES PASA CORRIENTE**

Si se descarga la batería de su vehículo lo puede arrancar con cables pasa corriente utilizando un juego de cables pasa corriente y la batería de otro vehículo o utilizando un paquete cargador de baterías portátil. El arranque con cables pasa corriente puede ser peligroso si no se realiza correctamente así que por favor siga al pie de la letra los procedimientos en esta sección.

**NOTA:** Si utiliza un cargador de baterías portátil, siga las instrucciones de operación y precauciones del fabricante.



**¡PRECAUCIÓN!**

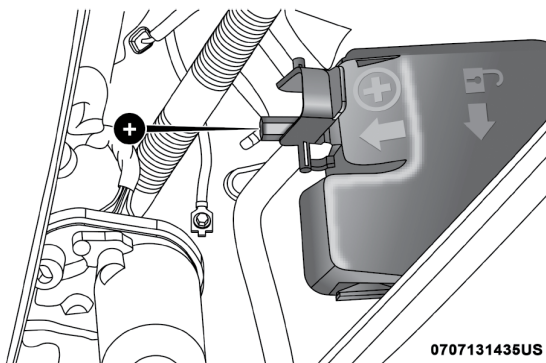
No utilice un cargador de baterías portátil ni cualquier otra fuente de carga con un voltaje del sistema mayor a 12 voltios ya que podría dañarse la batería, el motor de arranque, el alternador o el sistema eléctrico.

**¡ADVERTENCIA!**

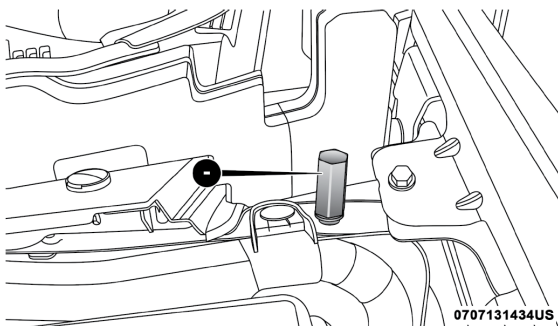
No intente el arranque con cables puente si la batería está congelada. Podría romperse o explotar y provocar lesiones personales.

**Preparación para el arranque con cables pasa corriente**

La batería de su vehículo está ubicada de lado izquierdo del compartimiento del motor.



**Polo positivo remoto de la batería**



**Polo negativo remoto de la batería**

**¡ADVERTENCIA!**

- Tenga cuidado con el ventilador de enfriamiento del radiador cada vez que levante el cofre. Puede ponerse en funcionamiento si el interruptor de ignición está encendido. Puede cortarse con el ventilador.





**¡ADVERTENCIA!**

- Qútese toda joyería metálica, como anillos, pulseras de reloj y pulseras que podrían provocar un contacto eléctrico accidental. Podría resultar gravemente lesionado.
- Las baterías contienen ácido sulfúrico que pueden quemar su piel o sus ojos y generar gas hidrógeno que es inflamable y explosivo. Mantenga las flamas o chispas lejos de la batería.

1. Ponga el freno de estacionamiento, cambie la transmisión automática a la posición "P" (estacionamiento) y gire el interruptor de ignición a la posición de apagado.
2. Apague el calefactor, el radio y todos los accesorios eléctricos innecesarios.
3. Si va a utilizar otro vehículo para arrancar con cables pasa corriente, estacione el vehículo de manera que quede al alcance de los cables pasa corriente, ponga el freno de estacionamiento y asegúrese de que la ignición esté en la posición de apagado.

**¡ADVERTENCIA!**

No permita que los vehículos se toquen entre sí ya que esto puede causar una conexión a tierra y ocasionar lesiones personales.

**Procedimiento de arranque con cables pasa corriente****¡ADVERTENCIA!**

Si no sigue este procedimiento podría ocasionar lesiones personales o daños a la propiedad debido a la explosión de la batería.

**¡PRECAUCIÓN!**

Si no sigue estos procedimientos se podría dañar el sistema de carga del vehículo auxiliar o del vehículo con la batería descargada.

***Conectando los cables pasa corriente***

1. Conecte el extremo positivo (+) del cable pasa corriente al poste positivo (+) del vehículo con la batería descargada.
2. Conecte el extremo opuesto del cable pasa corriente positivo (+) al poste positivo (+) de la batería auxiliar.
3. Conecte el extremo negativo (-) del cable pasa corriente al poste negativo (-) de la batería auxiliar.
4. Conecte el extremo opuesto del cable pasa corriente negativo (-) a una buena tierra del motor (parte metálica expuesta del motor del vehículo con la batería descargada) lejos de la batería y del sistema de combustible.

**¡ADVERTENCIA!**

No conecte el cable al poste negativo (-) de la batería descargada. Las chispas eléctricas pueden hacer que la batería explote, causando lesiones personales.



5. Arranque el motor del vehículo que tiene la batería auxiliar, permita que el motor funcione en marcha mínima algunos minutos y después arranque el motor del vehículo que tiene la batería descargada.
6. Una vez que arranque el motor, quite los cables puente en orden inverso:

**Desconectando los cables pasa corriente**

1. Desconecte el cable pasa corriente negativo (-) de la parte expuesta del motor del vehículo con la batería descargada.
2. Desconecte el extremo negativo (-) del cable pasa corriente del poste negativo (-) de la batería auxiliar.
3. Desconecte el extremo opuesto del cable pasa corriente positivo (+) del poste positivo (+) de la batería auxiliar.
4. Desconecte el extremo positivo (+) del cable pasa corriente del poste positivo (+) del vehículo con la batería descargada.

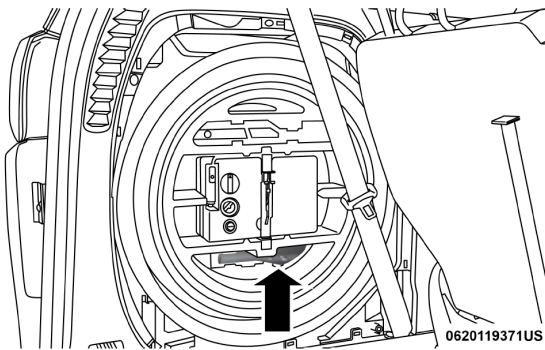
Si tiene que realizar este procedimiento muy seguido para arrancar su vehículo, lleve a revisar la batería y el sistema de carga con su distribuidor autorizado.

**¡PRECAUCIÓN!**

Los accesorios que se pueden enchufar a los tomacorrientes del vehículo utilizan energía de la batería del vehículo, incluso cuando no están en uso (por ejemplo, teléfonos celulares, etc.) Eventualmente, si se enchufan durante un tiempo prolongado sin el funcionamiento del motor, la batería del vehículo se descargará lo suficiente para degradar la vida de la batería y/o evitar el arranque del motor.

## REABASTECIENDO COMBUSTIBLE EN EMERGENCIAS

El embudo para el sistema de combustible sin tapa está localizado (si así está equipado) en el compartimiento de almacenamiento superior. Si el vehículo se queda sin combustible y se requiere de abastecer combustible adicional, inserte el embudo a la boquilla de llenado y proceda a llenar el combustible.



**Embudo de llenado de combustible de emergencia**



Para más información del sistema de combustible sin tapa, consulte la sección "Reabasteciendo el vehículo" en el capítulo "Arranque y operación" de este manual.

## SI EL MOTOR SE SOBRECALIENTA

En cualquiera de los siguientes eventos, usted puede reducir el potencial del sobrecalentamiento si toma la medida apropiada.

- En las autopistas baje la velocidad.
- En el tráfico de la ciudad mientras el vehículo no esté en movimiento, coloque el selector de la transmisión en neutral, pero no acelere para aumentar la velocidad de ralentí del motor.

**NOTA:** Usted puede seguir estos pasos para aminorar un problema inminente de sobrecalentamiento.

- Si está encendido el aire acondicionado, apáguelo. El sistema de aire acondicionado agrega calor al sistema de enfriamiento del motor y si el A/C se apaga este calor se elimina.
- También puede ajustar el control de temperatura en su nivel máximo, el control de modo en flujo de piso y el control del ventilador al máximo. Esto permite que el núcleo del calefactor actúe como complemento del radiador y contribuya a eliminar el calor del sistema de enfriamiento del motor.

### ¡ADVERTENCIA!

Usted y otras personas pueden sufrir quemaduras severas causadas por el vapor o el refrigerante en ebullición. Será mejor que usted recurra a un centro de servicio si su vehículo se sobrecalienta. Si usted decide abrir el cofre, refiérase a la Sección Mantenimiento, de este manual. Siga las advertencias señaladas en el párrafo correspondiente al "Tapón de presión del sistema de enfriamiento".

### ¡PRECAUCIÓN!

Si usted conduce con el sistema de enfriamiento caliente, esto dañará al vehículo. Si el medidor de temperatura se encuentra en "H", maneje a la orilla y detenga el vehículo. Deje el vehículo en ralentí con el aire acondicionado apagado hasta que la aguja regrese al rango normal. Si la aguja permanece en la marca "H" apague inmediatamente el motor y solicite servicio.

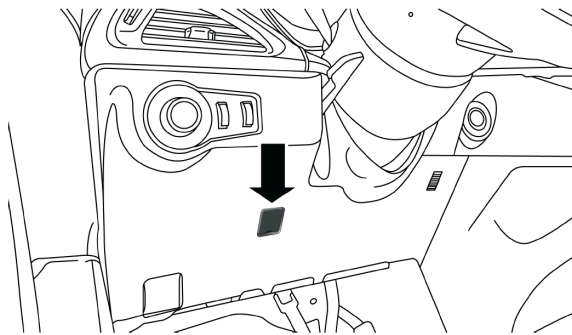


## LIBERACIÓN MANUAL DE LA POSICIÓN “P” (ESTACIONAMIENTO)

### ¡ADVERTENCIA!

Usted debe encontrarse sentado en el asiento del conductor con su pie colocado firmemente en el pedal de freno para mantener el control del vehículo, antes de activar la liberación de la posición de estacionamiento. Si es posible, usted debe aplicar el freno de estacionamiento. Activar la liberación manual le permitirá a su vehículo moverse si no se encuentra correctamente asegurado o enganchado correctamente a una grúa. Activar la liberación manual de la posición de estacionamiento en un vehículo asegurado incorrectamente, puede provocar lesiones serias o la muerte a los que se encuentren dentro o alrededor del vehículo.

Para poder mover el vehículo en los casos en los que la transmisión no puede ser colocada fuera de “P” (estacionamiento), como una batería descargada, existe una liberación manual de la posición “P”.



**Cubierta de acceso del liberador manual de la posición “P”**

**Siga los pasos a continuación para activar la liberación manual:**

1. Aplique presión al pedal de freno firmemente mientras se encuentra sentado en el asiento del conductor.
2. Aplique el freno de estacionamiento, si es posible.
3. Usando un desarmador pequeño o una herramienta similar, retire la cubierta de acceso del liberador manual de la posición “P”, que se encuentra del lado izquierdo de la columna de dirección.
4. La cubierta del liberador manual está conectada a una correa roja. Tire de la correa todo lo que sea posible, luego, suéltela. La transmisión deberá encontrarse en “N” (Neutral), permitiendo el movimiento del vehículo.
5. Libere el freno de estacionamiento sólo cuando el vehículo esté correctamente enganchado y asegurado a una grúa.

**Para restablecer el liberador manual de la posición “P”:**

1. Tire de la correa nuevamente, luego libérela.
2. Permita que la correa se retraiga, con la palanca en su posición original.
3. Verifique que la transmisión se encuentre en la posición “P” (Estacionamiento).



4. Confirme que la correa se ha retraído por completo y reinstale la cubierta. Si la cubierta de acceso no puede reinstalarse, repita los pasos del 1 al 3.

## PARA LIBERAR UN VEHÍCULO ATASCADO

Si el vehículo se atasca en nieve, arena o lodo, a menudo es posible moverlo con un movimiento de balanceo. Gire el volante de la dirección a la derecha y a la izquierda para despejar el área de las ruedas delanteras. Entonces cambie el selector de velocidades entre “R” (reversa) y “D” (conducir) mientras presiona ligeramente el pedal del acelerador.

**NOTA: Los cambios entre “D” y “R” sólo pueden lograrse a velocidades de 8 km/h (5 mph) o menos. Cada vez que el vehículo permanezca por más de dos segundos en la posición “N”, usted debe presionar el pedal de freno para seleccionar las posiciones “D” o “R”.**

Utilice la menor cantidad de presión sobre el pedal del acelerador para mantener el movimiento de balanceo sin patinar las llantas.

**NOTA: Presione el botón de apagado de ESC, “ESC Off”, para colocar el sistema de control electrónico de estabilidad en modo de “apagado parcial”, antes de comenzar el movimiento de balanceo. Consulte “Control de frenado electrónico” en el capítulo “Seguridad” para obtener más información. Una vez que el vehículo ha sido liberado, presione nuevamente el botón “ESC Off” para restablecer el ESC en modo “Encendido”.**

### ¡ADVERTENCIA!

Hacer patinar las llantas a gran velocidad puede ser peligroso. Las fuerzas generadas por las excesivas velocidades de las ruedas pueden ocasionar daños o incluso fallas en el eje y las llantas. Una llanta podría explotar y lesionar a alguien. No haga patinar las ruedas de su vehículo arriba de 48 km/h (30 mph) o por más de 30 segundos continuos y sin detenerse cuando esté atascado. No permita que nadie esté cerca de la rueda cuando está gire, no importa cuál sea la velocidad.

### ¡PRECAUCIÓN!

- Acelerar el motor o hacer patinar las ruedas sobrecalentará la transmisión y ocasionar una falla. Ponga la palanca de cambios en “N” por lo menos un minuto después de cada cinco ciclos de movimiento. Esto reducirá al mínimo el sobrecalentamiento y reducirá el riesgo de falla en la transmisión durante esfuerzos prolongados para liberar un vehículo atascado.
- Cuando “balancee” un vehículo atascado cambiando la velocidad de conducción “D” a reversa “R”, no haga patinar las ruedas arriba de 24 Km/h (15 mph), o el tren de fuerza podría dañarse.
- Acelerar el motor o hacer patinar las ruedas demasiado rápido puede provocar un sobrecalentamiento de la transmisión y una posible falla. También puede dañar las llantas. No haga girar las ruedas arriba de 48 Km/h (30 mph) mientras tenga velocidad (no ocurrirán cambios de velocidad en la transmisión).



## PARA REMOLCAR UN VEHÍCULO DESCOMPUESTO

Esta sección describe el procedimiento para remolcar un vehículo descompuesto usando un servicio comercial de grúa.

Condición de arrastre	Ruedas fuera del piso	Todos los modelos
Arrastre en plano	<b>NINGUNA</b>	<b>NO PERMITIDO</b>
Ruedas elevadas	Traseras	<b>OK</b>
	Delanteras	<b>NO PERMITIDO</b>
Plataforma plana	<b>TODAS</b>	<b>MEJOR MÉTODO</b>

Se requiere de un adecuado remolque o equipo de elevación para evitar daños a su vehículo. Utilice sólo barras de remolque y otros equipos destinados al efecto, siguiendo las instrucciones del fabricante del equipo. El uso de cadenas de seguridad es obligatorio. Conecte un dispositivo de enganche de remolque o de otro tipo a los principales elementos estructurales del vehículo, no a la defensa o sin topes o soportes asociados. Las leyes estatales y locales aplicables a los vehículos a remolque deben ser respetadas siempre.

### NOTA:

- Debe asegurarse de que la característica del freno de estacionamiento automático esté deshabilitada antes de remolcar el vehículo, para evitar que el freno de estacionamiento eléctrico se aplique. La característica de freno de estacionamiento automático se puede habilitar o deshabilitar por el cliente en los ajustes del sistema Uconnect.
- Vehículos con batería descargada o con falla eléctrica total y el freno de estacionamiento eléctrico (EPB) aplicado, requerirán de un Dolly o (carretilla de ruedas) para moverlo a una grúa de cama plana.

El fabricante recomienda remolcar el vehículo con las cuatro ruedas FUERA del piso, utilizando una grúa de cama plana.

Si no hay disponible una grúa de cama plana, el vehículo debe ser remolcado con las ruedas delanteras FUERA del piso (utilizando un dolly o carretilla de ruedas para elevarlas fuera del piso).

**NOTA: Asegúrese que el freno de estacionamiento eléctrico esté liberado, y se mantenga así, mientras realiza la maniobra de remolque.**

### ¡PRECAUCIÓN!

Remolcar este vehículo no siguiendo los requerimientos descritos anteriormente puede provocar daños graves a la transmisión. El daño provocado por un remolque inadecuado no está cubierto por la garantía de su vehículo

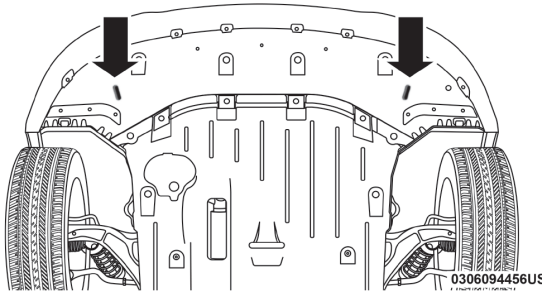
### Puntos de remolque para recuperación del vehículo

Su vehículo está equipado con puntos de recuperación ubicados en la parte baja del vehículo, que pueden usarse para recuperar o mover el vehículo.



**NOTA:**

- Asegúrese que los ganchos de la grúa se encuentren correctamente asentados y asegurados en los puntos de fijación correspondientes.
- La característica de remolque de recuperación debe ser usado sólo por profesionales correctamente entrenados.
- Utilice receptáculos aprobados para liberar el vehículo de sus alrededores.



Puntos de recuperación delanteros

**¡PRECAUCIÓN!**

La característica de recuperación:

- Debe ser usada sólo por profesionales.
- Debe ocuparse sólo para proporcionar la recuperación del vehículo.
- NO debe usarse para recuperar otro vehículo.
- NO debe usarse para remolcar el vehículo sobre el camino (Remolque en plano).

La carga de recuperación debe:

- Aplicarse a velocidad constante.
- Aplicarse de forma paralela a la línea central del vehículo.
- Aplicarse sin aceleraciones abruptas.

Si debe utilizar los accesorios (limpiadores, desempañadores, etc.) mientras se remolca el vehículo para su recuperación, el interruptor de ignición debe colocarse en la posición de encendido (ON/RUN) no en accesorios (ACC).

**NOTA:** La característica Safehold activará el freno de estacionamiento eléctrico cuando se abra la puerta de conductor (si el interruptor de ignición se encuentra encendido, la transmisión no está en “P”, y se suelta el pedal de freno). Si el vehículo se remolcará con la ignición en la posición de Encendido, usted debe desactivar manualmente el freno de estacionamiento eléctrico cada vez que la puerta del conductor se abra, presionando el pedal de freno y luego, presionando el interruptor del EPB.

Si la llave no se encuentra disponible, o la batería del vehículo está descargada, consulte “Liberación manual de la posición de estacionamiento” en este capítulo para obtener instrucciones para cambiar la transmisión fuera de “P” y así poder mover el vehículo.



**¡PRECAUCIÓN!**

- No utilice equipo tipo resortera para remolcar. Puede provocarle daño al vehículo.

**¡PRECAUCIÓN!**

- Cuando asegure el vehículo a una grúa de cama plana, no fije los elementos de la suspensión delanteros o traseros. Puede provocarle daño a su vehículo por un remolque incorrecto.
- Asegúrese que el freno de estacionamiento eléctrico esté liberado, y se mantenga así mientras remolca el vehículo.

## **SISTEMA DE RESPUESTA CONTRA ACCIDENTES MEJORADO (EARS)**

El vehículo está equipado con un sistema de respuesta contra accidentes mejorado.

Por favor, consulte “Sistemas de protección a los pasajeros” en el capítulo “Seguridad” de este manual, para obtener más información sobre el funcionamiento de este sistema.

## **GRABADOR DE DATOS (EDR)**

Este vehículo está equipado con un grabador de datos (EDR). El propósito principal del EDR es grabar, en ciertos choques o situaciones cercanas a choque, como el despliegue de las bolsas de aire o golpear contra un obstáculo en el camino, los datos ayudarán a entender cómo operaron los sistemas del vehículo.

Por favor, consulte “Sistemas de protección a los pasajeros” en el capítulo “Seguridad” de este manual, para obtener más información sobre el funcionamiento del grabador de datos (EDR).





# MANTENIMIENTO

## CONTENIDO

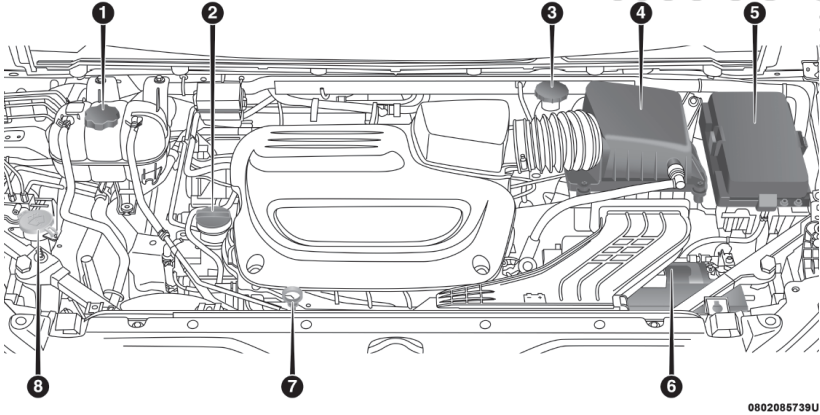
■	<b>COMPARTIMIENTO DEL MOTOR DE 3.6 L.....</b>	<b>424</b>
	• Verificación del nivel del aceite .....	424
	• Añadir líquido limpiaparabrisas .....	425
	• Batería libre de mantenimiento .....	426
■	<b>SERVICIO DEL DISTRIBUIDOR AUTORIZADO .....</b>	<b>426</b>
	• Aceite del motor .....	427
	• Filtro de aceite del motor.....	428
	• Filtro de aire del motor .....	428
	• Mantenimiento del aire acondicionado.....	429
	• Lubricación de la carrocería.....	430
	• Hojas del limpiaparabrisas .....	430
	• Sistema de escape.....	430
	• Sistema de enfriamiento.....	432
	• Verificación del refrigerante.....	432
	• Sistema de frenos .....	436
	• Transmisión automática .....	437
■	<b>LEVANTAMIENTO DEL VEHÍCULO .....</b>	<b>438</b>
■	<b>Llantas.....</b>	<b>438</b>
	• Información de seguridad sobre llantas .....	438
	• Llantas — información general.....	444
	• Tipos de llantas .....	449
	• Llantas de refacción (si así está equipado).....	450
	• Cadenas para llantas (dispositivos de tracción).....	452
	• Recomendaciones para la rotación de las llantas.....	453
■	<b>GRADOS UNIFORMES DE CALIDAD DE LAS LLANTAS .....</b>	<b>453</b>
	• Desgaste .....	453
	• Grados de tracción.....	454
	• Grados de temperatura .....	454
■	<b>ALMACENAMIENTO DEL VEHÍCULO .....</b>	<b>454</b>
■	<b>CARROCERÍA.....</b>	<b>455</b>
	• Protección de la carrocería y la pintura contra la corrosión .....	455



- Mantenimiento de carrocería y parte inferior..... 456
- Preservando carrocería..... 457
- **INTERIORES** ..... **458**
  - Asientos y piezas tapizadas..... 458
  - Piezas plásticas y pintadas..... 458
  - Limpieza de la tapicería de piel..... 459
  - Superficies de cristal..... 459



## COMPARTIMIENTO DEL MOTOR DE 3.6 L



0802085739U

1. Tapón de presión del refrigerante
2. Llenado de aceite del motor
3. Depósito del líquido de frenos
4. Filtro de aire
5. Fusibles (módulo de energía totalmente integrado)
6. Batería
7. Bayoneta del aceite del motor
8. Depósito del líquido limpia parabrisas

### Verificación del nivel del aceite

Para garantizar la debida lubricación del motor, el aceite del mismo debe conservarse en el nivel correcto. Revise periódicamente el nivel del aceite, por ejemplo, cada vez que cargue combustible. El mejor momento para revisar el nivel de aceite del motor es alrededor de 5 minutos después de apagar un motor que se ha calentado completamente.

Para garantizar la debida lubricación del motor, el aceite debe conservarse en el nivel correcto. Revise el nivel de aceite en intervalos regulares, tales como una vez al mes. El mejor momento para revisar el nivel del aceite del motor es aproximadamente cinco minutos después de apagar un motor que se ha calentado completamente. No revise el nivel del aceite antes de arrancar el motor si éste ha estado apagado toda la noche.

**NOTA:** Retire la bayoneta, límpiela con un paño limpio para eliminar cualquier rastro de aceite. Vuelva a colocar la bayoneta en su lugar de origen. Retire bayoneta y leer la marca de aceite. Asegúrese de que el nivel de aceite sea inspeccionado bajo la luz adecuada. Utilice la luz de flash si es necesario.



El nivel de aceite se mide en el eje vertical del indicador en la intersección entre la línea central y la marca de nivel de aceite más grueso.

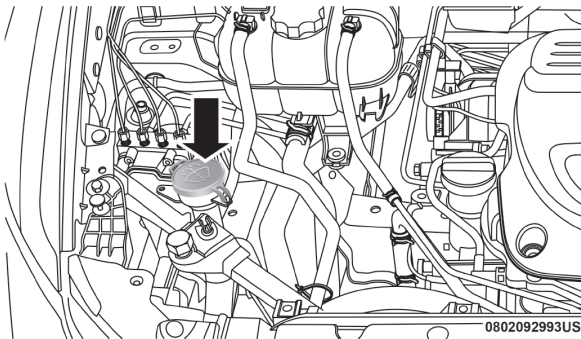
Usted tendrá una lectura incorrecta del nivel del aceite si el motor está frío. Si revisa el aceite cuando el vehículo está sobre una superficie nivelada y solamente cuando el motor está caliente, hará más precisa la lectura del nivel del aceite. Conserve este nivel entre las marcas de rango de la varilla medidora. Las marcas de rango se muestran en una retícula que va de MIN en el extremo inferior del rango y MAX en el extremo superior del rango. Agregar 1.0L de aceite cuando la lectura está en el extremo inferior de la marca del rango, subirá el nivel de aceite al extremo superior de la marca del rango.

Conserve el nivel del aceite entre las marcas MIN y MAX de la bayoneta de aceite. Al agregar un litro de aceite cuando la lectura está en la marca MIN resultará en una lectura de MAX en estos motores.

### ¡PRECAUCIÓN!

Llenar demasiado o no llenar lo suficiente causará aireación del aceite o se pierda la presión de aceite. Esto puede dañar su motor.

### Añadir líquido limpiaparabrisas



#### Tapa del depósito del líquido limpiaparabrisas

El depósito de líquido para los lavadores está ubicado en el compartimento del motor. Asegúrese de revisar el nivel de líquido en el depósito en intervalos regulares. Llene el depósito con solvente lavador del parabrisas (no anticongelante del radiador) y haga funcionar el sistema durante algunos segundos para eliminar el agua residual.

Cuando reabastezca el líquido limpiaparabrisas, tome un poco del mismo con un trapo o toalla y limpie las hojas de los limpiadores, esto ayuda en su rendimiento.

Para prevenir el congelamiento de su sistema limpiaparabrisas en climas fríos, seleccione una solución o mezcla que cumpla o supere los rangos de temperatura del clima. Esta información puede encontrarse en la mayoría de los envases de líquido limpiaparabrisas.



**¡ADVERTENCIA!**

Los solventes limpiaparabrisas disponibles comercialmente son inflamables. Puede encenderse y provocar quemaduras. Tenga cuidado cuando rellene o trabaje cerca de la solución del lavaparabrisas.

**Batería libre de mantenimiento**

La parte superior de la batería libre de mantenimiento está sellada permanentemente. Usted nunca tendrá que añadir agua, ni se requiere mantenimiento periódico.

**¡ADVERTENCIA!**

- El líquido de la batería es una solución de ácido corrosiva que puede causarle quemaduras o ceguera. No permita que el líquido de la batería tenga contacto con sus ojos, piel o ropa. No se incline sobre la batería cuando fije las abrazaderas. Si el ácido salpica sus ojos o piel, lave de inmediato el área contaminada con agua abundante.
- El gas de la batería es inflamable y explosivo. No aproxime flamas o chispas a la batería. No use una batería de refuerzo o cualquier otra fuente de recarga cuya salida sea de más de 12 voltios. No permita que las abrazaderas de cable tengan contacto una con la otra.
- El gas de la batería es inflamable y explosivo. No aproxime flamas o chispas a la batería. No use una batería de refuerzo o cualquier otra fuente de recarga cuya salida sea de más de 12 voltios. No permita que las abrazaderas de cable tengan contacto una con la otra.
- Los postes, terminales y accesorios relacionados de la batería contienen plomo y compuestos de plomo. Lave sus manos después de haberlos manipulado.

**¡PRECAUCIÓN!**

- Si se reemplazan los cables de la batería, es esencial que el cable positivo se conecte al poste positivo y el cable negativo al poste negativo. Los postes de la batería están marcados positivo (+) y negativo (-) e identificados sobre la caja de la batería. Las abrazaderas del cable deben estar apretadas sobre los postes y no deben tener corrosión.
- Si se usa una «carga rápida» mientras la batería está en el vehículo, desconecte ambos cables de la batería del vehículo antes de conectar el cargador a la batería. No use un cargador rápido para obtener voltaje de arranque ya que se puede dañar la batería.

**SERVICIO DEL DISTRIBUIDOR AUTORIZADO**

Su distribuidor autorizado cuenta con personal de servicio capacitado, herramientas especiales y equipo para realizar con pericia todas las operaciones de servicio. Hay Manuales de servicio disponibles, que incluyen información detallada de servicio para su vehículo. Consulte estos manuales antes de intentar llevar a cabo algún procedimiento.



**NOTA: Alterar intencionalmente los sistemas de control de emisiones es motivo de sanciones civiles que se aplicarán en su contra.**

### ¡ADVERTENCIA!

Usted puede sufrir lesiones severas si trabaja cerca de un vehículo de motor. Sólo realice trabajos de servicio que usted conozca y con el equipo adecuado. Si tiene alguna duda respecto a su propia capacidad para realizar un trabajo de servicio, lleve su vehículo con un mecánico competente.

## Aceite del motor

### Cambio de aceite de motor

El sistema indicador de cambio de aceite le recordará que es tiempo de llevar su vehículo a realizar el mantenimiento programado. Consulte su póliza de garantía.

**NOTA: Bajo ninguna circunstancia los cambios de aceite deben exceder el tiempo o el kilometraje marcado en su póliza de garantía. Para mayor información consulte su póliza de garantía.**

### Selección del aceite de motor

Para el mejor desempeño y la máxima protección bajo todas las condiciones de funcionamiento, el fabricante recomienda solamente aceites de motor que tengan certificación API y cumplan los requisitos de la Norma de materiales MS-6395 de FCA.

### Símbolo del Instituto Norteamericano del Petróleo (API) para identificación del aceite del motor



Este símbolo significa que el aceite ha sido certificado por el Instituto Americano del Petróleo (API). FCA solo recomienda aceites de motor certificados por API.

Este símbolo certifica aceites (0W-20, 5W-20, 0W-30, 5W-30 and 10W-30).

### ¡PRECAUCIÓN!

No utilice productos químicos en el aceite de su motor, estos pueden dañar su motor. Este tipo de daño no está cubierto por la garantía.

### Viscosidad del aceite (grado SAE) - Motor 3.6 L

Se recomienda el aceite de motor MOPAR® SAE 0W-20 aprobado por el estándar de materiales FCA MS-6395 o su equivalente Pennzoil® y Shell Helix®, para todas las temperaturas de operación. Este aceite de motor mejora el arranque en baja temperatura y el rendimiento del combustible.

El tapón de llenado de aceite del motor también muestra la viscosidad del aceite recomendada para su vehículo. Para información de la ubicación de la boca de llenado del aceite, consulte la ilustración de la sección "Compartimiento del motor en esta sección".



No deben utilizarse aceites que no cuenten con la marca de certificación y grado de viscosidad SAE correctos.

#### ***Aceites de motor sintéticos***

Puede utilizar aceites de motor sintéticos siempre y cuando se cumpla con los requerimientos recomendados de calidad del aceite, y se sigan los intervalos de mantenimiento recomendados para los cambios de aceite y filtro.

Los aceites sintéticos de motor que no cuenten con marca de certificación y grado de viscosidad SAE correctos no deben ser usados.

#### ***Materiales añadidos al aceite de motor***

El fabricante recomienda insistentemente no añadir ningún aditivo (a excepción de tintes para la detección de fugas) al aceite del motor. El aceite de motor es un producto sintético y su rendimiento puede verse afectado por el uso de aditivos complementarios.

#### ***Desechado del aceite de motor y del filtro de aceite usados***

Se debe tener cuidado al desechar el aceite del motor y los filtros de aceite usados de su vehículo. El aceite de motor y los filtros de aceite usados desechados indiscriminadamente, pueden representar un problema para el medio ambiente. Comuníquese con su distribuidor autorizado, estación de servicio o agencia gubernamental para obtener orientación sobre cómo y dónde puede desechar de manera segura el aceite y los filtros de aceite en su localidad.

### **Filtro de aceite del motor**

Se debe sustituir el filtro de aceite del motor en cada cambio de aceite.

#### **Selección del filtro de aceite del motor**

El motor cuenta con un filtro de aceite de tipo flujo total desechable. Utilice un filtro de este tipo para hacer el reemplazo. La calidad de los filtros de repuesto varía considerablemente. Solamente deben usarse filtros de alta calidad para garantizar el más eficiente servicio. Los filtros de aceite de motor Mopar® son filtros de alta calidad y son ampliamente recomendables.

### **Filtro de aire del motor**

Consulte su póliza de garantía para los intervalos de mantenimiento.

**NOTA: Asegúrese de seguir los intervalos mantenimiento de “Condiciones de uso severas” descritos en su póliza, si así aplica.**



**¡ADVERTENCIA!**

El sistema de inducción de aire (filtro de aire, mangueras, etc.) puede proporcionar una cierta protección en caso de un petardeo del motor. No desmonte el sistema de inducción de aire (filtro de aire, mangueras, etc.) a menos que dicho desmontaje sea necesario para la reparación o el mantenimiento. Antes de arrancar el vehículo con el sistema de inducción de aire (filtro de aire, mangueras, etc.) desmontado, cerciórese de que ninguna persona esté cerca del compartimiento del motor. No hacer lo anterior puede ocasionar lesiones personales graves.

**Selección del filtro de aire del motor**

La calidad de filtros de aire de motor varía considerablemente. Sólo utilice filtros de aire de alta calidad para asegurar el más eficiente servicio. Los filtros de aire MOPAR son de la más alta calidad y los recomendados para su vehículo.

**Mantenimiento del aire acondicionado**

Para el mejor desempeño posible, un distribuidor autorizado debe revisar y dar servicio al aire acondicionado al inicio de cada temporada de calor. Este servicio debe incluir la limpieza de las aletas/rejillas del condensador y una prueba de rendimiento. También debe revisarse la tensión de la banda impulsora (de accesorios) en ese momento.

**¡ADVERTENCIA!**

- Use solamente refrigerantes y lubricantes de compresor aprobados por el fabricante para su sistema de aire acondicionado. Algunos refrigerantes no aprobados son inflamables y pueden explotar, causándole lesiones. Otros refrigerantes o lubricantes no aprobados pueden provocar que falle el sistema, lo cual hará que la reparación sea más costosa.
- El sistema del aire acondicionado contiene refrigerante sometido a presión alta. Para no correr el riesgo de una lesión personal o un daño al sistema, la adición de refrigerante requiere que sean desconectadas las tuberías por un experto en reparaciones de ese tipo.

**¡PRECAUCIÓN!**

No utilice productos químicos en el aire acondicionado, estos pueden dañar los componentes del aire acondicionado. Este tipo de daño no está cubierto por la garantía.

**Recuperación y reciclaje del refrigerante - R-1234yf**

El refrigerante de aire acondicionado R-1234yf es una hidrofluorefina (HFO) recomendado como producto protector del ozono por la Agencia de protección ambiental. No obstante ello, el fabricante recomienda que el servicio del aire acondicionado sea realizado por distribuidor u otras instalaciones de servicio que cuenten con equipo de recuperación y reciclaje.





**NOTA: Use solamente aceites de compresor y refrigerantes recomendados por el fabricante.**

## Lubricación de la carrocería

Los seguros y todos los puntos de pivote de la carrocería, incluyendo elementos como correderas de asiento, puertas, la compuerta levadiza, puertas deslizables y las bisagras del cofre, deben lubricarse periódicamente para garantizar un funcionamiento fácil, silencioso, y brindar protección contra la oxidación y el desgaste. Antes de aplicar cualquier lubricante, las partes en cuestión deben limpiarse perfectamente para eliminar polvo o gránulos; después de lubricar debe eliminarse cualquier excedente de aceite o grasa. Se deberá poner especial atención en los componentes de aseguramiento del cofre, para garantizar el funcionamiento correcto. Si realizan otros servicios debajo del cofre, deberán lubricarse y limpiarse el pestillo del cofre, el mecanismo de liberación y la traba de seguridad.

Los cilindros de cerradura externos deben lubricarse dos veces al año, preferentemente en el otoño y la primavera. Aplique una pequeña cantidad de lubricante de alta calidad, como el lubricante de cilindros de cerradura Mopar®, directamente al cilindro de la cerradura.

## Hojas del limpiaparabrisas

Los bordes de hule de las hojas de los limpiadores y el parabrisas deben limpiarse periódicamente con una esponja o tela suave y un limpiador no abrasivo. Esto retirará las acumulaciones de sal o película del camino.

El funcionamiento de los limpiadores sobre el vidrio seco durante períodos prolongados puede producir el deterioro de las hojas del limpiador. Siempre use el líquido del lavador cuando use los limpiadores para eliminar la sal o la mugre de un parabrisas seco.

Evite utilizar las hojas de los limpiadores para retirar el congelamiento o el hielo del parabrisas. Evite que el hule de la hoja tenga contacto con productos a base de petróleo como aceite, gasolina, etc.

**NOTA: La esperanza de vida de las hojas depende de la zona geográfica y la frecuencia de uso. Un pobre desempeño de las hojas puede estar presentes con vibraciones, marcas, líneas de agua o manchas de humedad. Si cualquier de estas condiciones se presenta, limpie las hojas con un trapo húmedo para eliminar los desechos que puedan estar afectando su función o reemplácelas si es necesario.**

## Sistema de escape

La mejor protección contra entrada de monóxido de carbono dentro del compartimiento de pasajeros es un apropiado mantenimiento del sistema de escape del motor.

Si usted nota un cambio en el sonido del sistema de escape, o si los gases pueden ser detectados dentro del vehículo, o cuando el piso o la parte trasera del vehículo fuera dañada; el sistema de escape y áreas adyacentes de la carrocería tienen que ser inspeccionadas por un técnico competente



para detectar roturas, daños, deterioros o partes no posicionadas correctamente. Sellos o soldaduras abiertas o conexiones flojas pueden permitir la entrada de gases de escape que se introducen en el compartimiento de pasajeros. Adicionalmente, inspeccione el sistema de escape cada vez que el mismo sea elevado para el cambio de aceite o lubricación. Reemplace como sea requerido.

### ¡ADVERTENCIA!

- Los gases del escape pueden lesionar o matar. Contienen monóxido de carbono (CO) el cual es incoloro e inodoro. Si lo respira, usted pierde la conciencia y eventualmente puede causar un envenenamiento. Para evitar respirar CO, refiérase a la sección de los consejos de seguridad de gases de escape de este manual.
- Un sistema de escape caliente puede causar un incendio si usted se estaciona sobre material combustible. Tal material podría ser pasto u hojas que entren en contacto con su sistema de escape. No estacione ni opere su vehículo en áreas donde su sistema de escape pueda entrar en contacto con algo que se pueda quemar.

### ¡PRECAUCIÓN!

- El convertidor catalítico requiere únicamente el uso de combustibles sin plomo. Combustibles con plomo destruirán la eficiencia del catalizador como un dispositivo de control de emisiones y pudiera seriamente reducir el desempeño del motor y causarle serios daños.
- Si su vehículo no se conserva en las condiciones de operación adecuadas, se puede dañar el convertidor catalítico. Lleve su vehículo a servicio de inmediato en el caso de un mal funcionamiento del motor, particularmente en casos de falsas explosiones u otra pérdida aparente de funcionamiento. La continua operación del vehículo con un mal funcionamiento severo puede causar que el convertidor se sobrecaliente dando como resultado un posible daño al convertidor y al vehículo.

Bajo condiciones normales de operación, el convertidor catalítico no requerirá de mantenimiento. Sin embargo, para asegurar una operación adecuada del catalizador y mantenerlo en buen estado, es necesario mantener el motor bien afinado.

**NOTA: Alterar intencionalmente el sistema de control de emisiones es motivo de sanciones civiles que se aplicarán en su contra.**

En ocasiones inusuales de mal funcionamiento del motor, un olor irritante sugiere un sobrecalentamiento severo y anormal del catalizador. Si ocurre esto pare el vehículo, apague el motor y permita que se enfríe. Se debe realizar un servicio de inmediato que incluya una afinación de acuerdo con las especificaciones del fabricante.

Para minimizar las posibilidades del daño al convertidor catalítico:

- No apague el motor cuando el transeje esté en velocidad y el vehículo esté en movimiento.
- No intente encender el vehículo empujándolo o arrastrándolo.



- No deje el vehículo en velocidad de ralentí con las bobinas de ignición desconectadas.

## Sistema de enfriamiento

### NOTA:

- Usted y otras personas pueden sufrir quemaduras severas por el refrigerante caliente o vapor del radiador. Si usted ve o escucha vapor proveniente de la parte inferior del cofre, no lo abra hasta que el radiador se haya enfriado. Nunca intente quitar el tapón de presión de un sistema de enfriamiento si el radiador está caliente.
- Este vehículo está equipado con un sistema de enfriamiento eléctrico en el radiador que puede encenderse en cualquier momento, incluso si el vehículo no está encendido. Nunca toque las aspas del ventilador o coloque sus manos cerca de las mismas, puede sufrir lesiones severas si el ventilador del motor llega a encenderse. Consulte a su distribuidor para realizarle servicio al ventilador y/o componentes a su alrededor.

## Verificación del refrigerante

Revise la protección de refrigerante (anticongelante) del motor cada 12 meses (antes de la llegada de climas extremadamente fríos, si así procede). Si el refrigerante está sucio, el sistema se debe drenar, lavar y volver a llenar con refrigerante OAT (de acuerdo al MS.90032) únicamente por un distribuidor autorizado. Revise el frente del condensador del A/C en busca de cualquier acumulación de insectos, hojas, etc. Si está sucio, límpielo rociando agua con una manguera de jardín dirigiendo el flujo de agua vertical hacia abajo por el condensador.

Verifique si el tubo de la botella de recuperación del refrigerante se ha cristalizado, tiene grietas, peladuras, cortes y si está bien apretado a la botella y al radiador. Inspeccione todo el sistema en busca de fugas.

Verifique las mangueras del sistema de enfriamiento del motor en busca de hule quebradizo, grietas, rasgaduras, cortes y el apriete de la conexión en la botella de recuperación de refrigerante y el radiador. **NO quite el tapón de presión del refrigerante cuando el sistema de enfriamiento esté caliente**

### Sistema de enfriamiento – Drenado, lavado y rellenado

**NOTA: Algunos vehículos requieren de herramientas especiales para poder agregar anticongelante correctamente. Si no se reabastece correctamente el sistema, puede provocar daños internos severos. Si requiere agregar anticongelante, por favor contacte a su distribuidor autorizado.**

Si el refrigerante del motor (anticongelante) está sucio o contiene sedimentos visibles, su distribuidor autorizado debe drenar, lavar con refrigerante OAT (anticongelante) (de acuerdo a la especificación MS.90032)

Consulte su póliza de garantía para obtener información de los intervalos mostrados en su póliza de garantía.



### Selección del refrigerante

Use solamente el refrigerante que recomienda el fabricante, consulte en la sección Líquidos, lubricantes y partes genuinas el tipo correcto de refrigerante.

#### ¡PRECAUCIÓN!

- El refrigerante del motor mezclado u otro que esté especificado con aditivos orgánicos (OAT), podrían dañar al motor y podría disminuir la protección contra la corrosión. La tecnología de los aditivos orgánicos (OAT) del refrigerante del motor, es diferente y no debería ser mezclado con Tecnología de aditivos Orgánico Híbridos (HOAT) del refrigerante del motor. Si un anticongelante no OAT es introducido en el sistema de enfriamiento del motor por una emergencia, el sistema de enfriamiento deberá ser drenado, enjuagado y reemplazado con el anticongelante OAT (especificado de acuerdo al MS.90032), por un distribuidor autorizado tan pronto como sea posible.
- NO use agua sola ni productos anticongelantes a base de alcohol. No use inhibidores de corrosión adicionales, ni productos anticorrosivos ya que pueden ser incompatibles con el refrigerante y pueden tapan el radiador.
- Este vehículo no ha sido diseñado para usar refrigerantes a base de propilenglicol. El uso de refrigerantes a base de propilenglicol no es recomendado.
- Algunos vehículos requieren herramientas especiales para añadir el refrigerante adecuadamente. No llenar estos sistemas apropiadamente puede provocar daño severo interno en el motor. Si es necesario agregar refrigerante contacte a su distribuidor autorizado.

### Para agregar refrigerante

Su vehículo ha sido construido con un refrigerante de motor mejorado (refrigerante OAT, MS.90032), que permite ampliar los intervalos de mantenimiento. Este refrigerante se puede utilizar hasta 10 años o 240,000 km. (150,000 millas) antes de tener que cambiarlo. Para lograr este período de mantenimiento, es importante que use el mismo refrigerante durante toda la vida de su vehículo.

Revise las siguientes recomendaciones para el uso de anticongelantes de tecnología de aditivos orgánicos (OAT) que cumplen con los requerimientos de materiales de FCA MS.90032. Cuando agregue anticongelante:

- Le recomendamos el uso del anticongelante / refrigerante Mopar®, fórmula OAT (tecnología de aditivo orgánico) para 10 años/150,000 millas o equivalente que cumpla los requerimientos de materiales de FCA MS.90032.
- Mezcle a una solución mínima del 50% de refrigerante para motor OAT que cumpla los requerimientos de materiales de FCA MS.90032 y agua destilada. Sólo use concentraciones más altas (sin sobrepasar el 70%) si se prevén temperaturas por debajo de  $-37^{\circ}\text{C}$  ( $-34^{\circ}\text{F}$ ).



- Use solamente agua de alta pureza como la destilada o desionizada cuando mezcle la solución de agua con refrigerante del motor. El uso de agua de menor calidad reducirá la protección contra la corrosión en el sistema de enfriamiento del motor.

Por favor tenga en cuenta que es responsabilidad del propietario conservar el nivel correcto de protección contra congelación de acuerdo a las temperaturas de la zona en la que funciona el vehículo.

**NOTA:**

- Algunos vehículos requieren de herramientas especiales para poder agregar anticongelante correctamente. Si no se reabastece correctamente el sistema, puede provocar daños internos severos. Si requiere agregar anticongelante, por favor contacte a su distribuidor autorizado.
- La mezcla de distintos tipos de refrigerante de motor (anticongelante) no es recomendada y puede causar daños al sistema de enfriamiento. Si mezcla refrigerantes HOAT y OAT en una emergencia haga que su distribuidor autorizado drene, lave y reemplace con refrigerante OAT (de acuerdo al MS.90032) tan pronto como sea posible.

### **Tapón de presión del sistema de enfriamiento**

El tapón debe estar bien apretado para evitar pérdidas de refrigerante y para asegurar que el refrigerante regresará al radiador desde la botella de recuperación.

Se debe inspeccionar y limpiar el tapón si existe alguna acumulación de material extraño en las superficies de sellado.

### **¡ADVERTENCIA!**

- No abra el tapón a presión cuando el sistema de enfriamiento se encuentra caliente. Nunca agregue refrigerante cuando el motor esté sobrecalentado. No afloje ni quite el tapón para enfriar un motor sobrecalentado. El calor causa que la presión se acumule en el sistema de enfriamiento. Para evitar quemaduras o lesiones, no quite el tapón de presión mientras el sistema está caliente o bajo presión.
- No utilice un tapón de presión distinto al especificado para su vehículo. Usted puede sufrir lesiones y se puede dañar el motor.

### **Desecho del refrigerante usado**

El refrigerante de motor a base de glicol etileno es una sustancia regulada que requiere el desecho adecuado. Verifique con las autoridades de su localidad para determinar cuál es la reglamentación para eliminar desechos en su comunidad. Para evitar la ingesta en animales o niños, no almacene refrigerante de motor con base de glicol etileno en recipientes abiertos ni permita que quede encharcado en el suelo.

Si un menor lo ha ingerido, acuda de inmediato a su médico. Limpie cualquier derrame en el suelo inmediatamente.



### Nivel del refrigerante

La botella de refrigerante proporciona un método visual rápido para determinar si el nivel del refrigerante es el adecuado. Con el motor frío, el nivel del refrigerante en la botella de recuperación de refrigerante debe estar entre los rangos indicados en la botella.

El radiador por lo general se conserva completamente lleno, así que no es necesario quitarle el tapón a presión del radiador/refrigerante a menos que se esté revisando el punto de congelamiento del refrigerante o se esté cambiando el refrigerante. Tenga al tanto a su proveedor de servicio a este respecto. Siempre y cuando la temperatura de funcionamiento del motor sea satisfactoria, la botella de refrigerante debe revisarse una vez al mes.

Si es necesario añadir refrigerante para conservar el nivel correcto, únicamente refrigerante OAT que cumple con las especificaciones de materiales de FCA MS.90032 deberá ser agregado al depósito. No llene de más.

#### *Puntos a recordar*

**NOTA:** Cuando el vehículo para después de recorrer algunos kilómetros (o algunas millas), puede ser que observe vapor proveniente del frente del compartimiento del motor. Esto es normalmente resultado de la humedad de la lluvia, de nieve o de alta humedad acumulada en el radiador que se evapora cuando se abre el termostato para permitir que entre refrigerante al radiador.

Si después de examinar el compartimiento del motor no hay evidencia de fugas en el radiador o las mangueras, podrá conducir su vehículo sin mayor problema. El vapor desaparecerá rápidamente.

- No sobrellene la botella de recuperación de refrigerante.
- Verifique el punto de congelamiento del refrigerante en el radiador y en la botella de recuperación del refrigerante. Si debe añadirse anticongelante, el contenido de la botella de recuperación de refrigerante debe ser protegido contra el congelamiento.
- Si es necesario añadir refrigerante con frecuencia, o si el nivel de la botella de refrigerante no baja cuando se enfría el motor, se deberá hacer una prueba de presión al sistema de enfriamiento para detectar si hay fugas.
- Mantenga el refrigerante a una concentración mínima de 50% de refrigerante OAT (de acuerdo a la especificación MS.90032) y agua destilada para proteger adecuadamente contra corrosión al motor, el cual contiene componentes de aluminio.
- Cerciórese de que las mangueras de sobre flujo del radiador y de la botella de recuperación de refrigerante no estén pellizcadas u obstruidas.
- Conserve limpio el frente del radiador. Si su vehículo está equipado con aire acondicionado, conserve también limpio el frente del condensador.
- No cambie el termostato para el funcionamiento en verano o invierno. En caso de ser necesario el reemplazo, instale SOLAMENTE el termostato del tipo correcto. Otros diseños puede producir rendimientos poco satisfactorios del refrigerante, deficiente rendimiento de combustible y aumento de emisiones.



## Sistema de frenos

Para garantizar el desempeño del sistema de frenos, se deben inspeccionar periódicamente todos los componentes del sistema. Los intervalos de servicio recomendados se encuentran en la póliza de garantía.

### ¡ADVERTENCIA!

Conducir con el pie sobre el pedal de los frenos puede provocar una falla de los frenos y posiblemente un accidente. Conducir con el pie apoyado en el pedal del freno puede provocar temperaturas del freno anormalmente altas, desgaste excesivo de las balatas y posibles daños a los frenos. No tendrá toda la capacidad de frenado en caso de una emergencia.

### Cilindro maestro de frenos

Se debe revisar el nivel de líquido en el cilindro maestro cuando se realicen servicios de mantenimiento bajo el cofre, o de inmediato si la luz de advertencia del sistema de frenos indica la falla del sistema.

Asegúrese de limpiar el área de la parte superior del cilindro maestro antes de retirar el tapón. Agregue el líquido necesario para poner el nivel conforme a los requerimientos descritos en el depósito de líquido de frenos. Con los frenos de disco, es de esperarse que el nivel del líquido baje a medida que se desgastan las balatas. El nivel del líquido de frenos debe verificarse cuando se han reemplazado las balatas. Sin embargo, un bajo nivel en el líquido de frenos, puede ser provocado por una fuga y requerir de una revisión.

Use solamente el líquido de frenos recomendado por el fabricante. Consulte la tabla de "Líquidos, Lubricantes y Partes Originales recomendadas" en el capítulo "Datos Técnicos" para seleccionar el tipo de fluido correcto.

### ¡ADVERTENCIA!

- Use solamente el líquido de frenos recomendado por el fabricante. Consulte la tabla de Líquidos, Lubricantes y Partes Originales recomendadas para seleccionar el tipo de fluido correcto. Usar un líquido diferente al recomendado puede dañar seriamente el sistema de frenos y/o afectar su rendimiento. El tipo de líquido de frenos para su vehículo está indicado en el cilindro maestro.
- Utilice solamente líquido de frenos que venga en un contenedor sellado, para evitar contaminación de materia extraña o humedad, use únicamente líquido de frenos nuevo que haya estado en un recipiente herméticamente cerrado.
- Mantenga en todo momento la tapa del cilindro maestro bien cerrada. El líquido de frenos en un recipiente abierto absorbe la humedad del aire dando como resultado un punto de ebullición más bajo. Esto puede hacer que hierva inesperadamente durante una frenada dura o prolongada ocasionando una falla repentina de los frenos. Esto podría causar en un accidente.



**¡ADVERTENCIA!**

- Sobrellenar el recipiente de líquido de frenos, puede ocasionar que se derrame el líquido de frenos sobre partes del motor que estén calientes y el líquido pudiera encenderse. El líquido de frenos también puede dañar las superficies pintadas y de vinilo, debe tener cuidado de tener contacto con estas superficies.
- No permita que ningún líquido a base de petróleo contamine el líquido de frenos. Los sellos de los frenos podrían ser dañados, causando una completa o parcial falla de los frenos. Esto podría resultar en un accidente.

**Transmisión automática****Selección del lubricante**

Es importante utilizar el lubricante adecuado en la transmisión para garantizar su desempeño óptimo. Use solamente el líquido de transmisión especificado por el fabricante, consulte en la sección “Líquidos, lubricantes y partes genuinas”, en el capítulo “Datos Técnicos”, el tipo correcto de refrigerante. Es importante que el líquido de la transmisión sea mantenido en el nivel prescrito utilizando el líquido recomendado.

**NOTA: No deben usarse productos químicos en ningún transeje; únicamente utilice lubricantes aprobados.**

**¡PRECAUCIÓN!**

Utilizar un líquido de transmisión diferente al recomendado por el fabricante podría causar el deterioro en la calidad de cambios de la transmisión y/o vibración del convertidor de torsión. El uso de un líquido de transmisión diferente al recomendado por el fabricante provocará cambios más frecuentes de líquido y filtro. Consulte en la sección de Líquidos, lubricantes y partes genuinas el tipo correcto de líquido.

**Aditivos especiales**

El fabricante recomienda no usar ningún tipo de aditivos especiales para la transmisión. El líquido para transmisión automática (ATF) es un producto desarrollado por ingeniería, y su desempeño se podría afectar por los aditivos complementarios. Por lo tanto, no agregue ningún aditivo a la transmisión. La única excepción a esta política es el uso de tintes especiales para ayudar en la detección de fugas de líquido. Evite usar selladores para la transmisión, ya que afectaran a los sellos.

**¡ADVERTENCIA!**

No utilice productos químicos en la transmisión, los productos químicos pueden dañar los componentes de la transmisión. Estos daños no están cubiertos por la garantía del vehículo nuevo.

**Revisión del nivel de líquido**

El nivel de fluido está preestablecido en la fábrica y no requiere ajuste bajo condiciones normales de funcionamiento. No se requiere la inspección regular del nivel del líquido. Por ello no hay varilla medidora. Su distribuidor





autorizado puede verificar el nivel de líquido de la transmisión con una varilla especial. Si usted nota pérdida de líquido, patinamiento o falla de la transmisión, acuda a un distribuidor autorizado para que inspeccione el nivel del líquido de la transmisión. Operar el vehículo con niveles incorrectos de fluidos puede causar serios daños en la transmisión

**¡PRECAUCIÓN!**

Si se produce una fuga de líquido de la transmisión, visite a su distribuidor autorizado de inmediato. Daños serios en la transmisión pueden ocurrir. Su distribuidor autorizado tiene las herramientas apropiadas para ajustar el nivel de líquido con precisión.

**Cambio de filtro y líquido**

Bajo condiciones de operación normales, el líquido instalado de fábrica le proporcionará una lubricación satisfactoria durante toda la vida útil del vehículo.

No se requieren de cambios de fluido y filtros regulares. Sin embargo, cambie el líquido y filtro si el líquido se contamina (con agua, etc.), o si la transmisión es desensamblada por alguna razón.

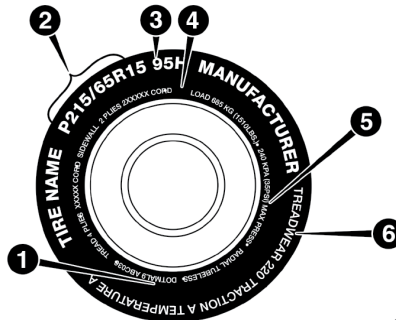
**LEVANTAMIENTO DEL VEHÍCULO**

Si requiere elevar el vehículo, acuda con su distribuidor autorizado.

**Llantas**

**Información de seguridad sobre llantas**

**Marcado de las llantas**



0601085365US

1. Estándares de códigos de seguridad U.S. DOT (TIN)
2. Medida de la llanta
3. Descripción del servicio
4. Carga máxima
5. Presión máxima de inflado
6. Clasificación de desgaste, tracción y temperatura



**NOTA:**

- P (Pasajeros) – El tamaño de la llanta en unidades métricas se basa en normas de diseño estadounidense. Las llantas P en unidades métricas tienen impresa en la pared la letra “P” justo antes de la especificación del tamaño. Ejemplo: P215/65R15 95H.
- Europeo - El tamaño de las llantas en unidades métricas europeas se basa en normas de diseño europeo. Las llantas diseñadas con esta norma tienen grabado el tamaño de la llanta en la pared e inicia con el ancho de la sección. La letra “P” no aparece en los diseños de este tipo de llanta. Ejemplo: 215/65R15 96H.
- LT (Camión ligero) – El tamaño de la llanta en unidades métricas se basa en normas de diseño estadounidense. La designación del tamaño para las llantas en unidades métricas de camiones ligeros es la misma que para las llantas en unidades métricas de pasajeros, con la salvedad de que las letras “LT” que están grabadas en la pared aparecen antes que la designación del tamaño. Ejemplo: LT235/85R16.
- Las llantas de refacción temporales están diseñadas para uso temporal únicamente. Las llantas de refacción temporales son llantas de refacción compactas infladas a alta presión y están diseñadas para usarse temporalmente y sólo en casos de emergencia. Las llantas diseñadas con esta norma tienen impresa en la pared la letra “T” justo antes de la especificación del tamaño. Ejemplo: T145/80D18 103M.
- El tamaño de las llantas con alta flotación se basa en normas de diseño estadounidense e inicia con el diámetro de la llanta grabado en la pared. Ejemplo: 31x10.5 R15 LT.

**Número de identificación de la llanta (TIN)**

El TIN se encuentra en uno o ambos lados de la llanta, sin embargo, el código de fecha sólo está en un lado. Las llantas con paredes blancas tienen el TIN completo incluyendo el código de fecha ubicado en el lado de la pared blanca de la llanta. Busque el TIN en el lado exterior de las llantas con pared negra tal como están montadas en el vehículo. Si el TIN no se encuentra en el lado exterior, entonces lo encontrará en el lado interior de la llanta.

<b>EJEMPLO</b>	
<b>DOT MA L9 ABCD 0301</b>	
<b>DOT</b> = Departamento de Transporte	
— Este símbolo certifica que la llanta cumple con las normas de seguridad de llantas del Departamento de Transporte de los EE.UU. y está aprobada para usarse en carretera	
<b>MA</b> = Código que representa el lugar de fabricación de la llanta (dos dígitos)	
<b>L9</b> = Código que representa el tamaño de la llanta (dos dígitos)	
<b>ABCD</b> = Código que usa el fabricante de la llanta (uno a cuatro dígitos)	
<b>03</b> = Número que representa la semana en la cual se fabricó la llanta (dos dígitos)	
— 03 significa la 3ra semana.	



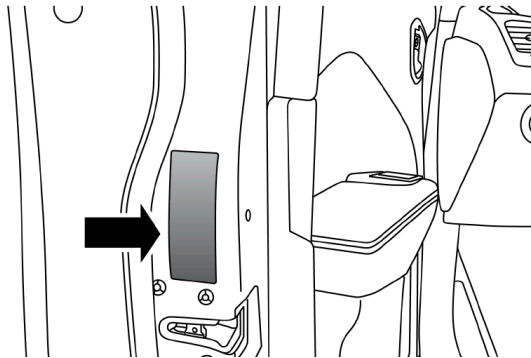
EJEMPLO	
<p><b>01</b> = Número que representa el año en el cual se fabricó la llanta (dos dígitos)</p> <ul style="list-style-type: none"> <li>— 01 significa el año 2001</li> <li>— Antes de julio de 2000, los fabricantes de llantas sólo requerían un número para representar el año de fabricación de la llanta. Ejemplo: 031 podía referirse a la 3ra semana de 1981 o 1991.</li> </ul>	

**Terminología y definiciones de llantas**

Término	Definición
Poste B	El poste "B" del vehículo es ya parte estructural de la carrocería ubicada entre la puerta delantera y la trasera (de un vehículo 4 puertas) corriendo desde el estribo hasta el techo.
Presión de la llanta en frío	La presión de inflado en frío de las llantas se define como la presión de las llantas después de que el vehículo no ha sido conducido durante al menos 3 horas, ni más de 1.6 km (1 milla) después del periodo de 3 horas. La presión de inflado se mide en unidades KPa (kilopascales) o PSI (libras por pulgada cuadrada)..
Presión máxima de inflado	La presión de inflado máximo es la presión de inflado de una llanta en frío máxima permisible para esa llanta. La presión de inflado máxima está grabada en la pared de la llanta.
Presión de inflado recomendado	La presión de inflado de la llanta recomendada por el fabricante del vehículo como se muestra en la etiqueta de la llanta.
Etiqueta de la llanta	Una etiqueta de papel adherida permanentemente al vehículo mostrando la capacidad de carga del vehículo, el tamaño de llanta de equipo original y la presión de inflado recomendada.

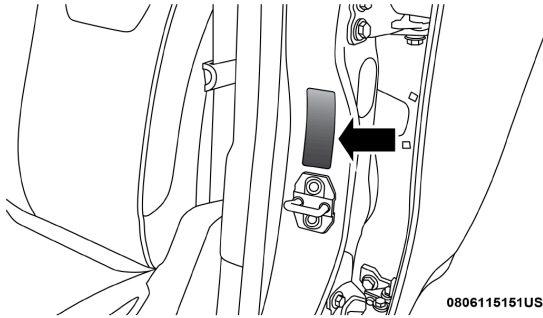
**Carga y presión de las llantas**

**NOTA:** La presión correcta de inflado en frío de las llantas se lista en el poste "B" del lado del conductor.



**Ejemplo de etiqueta de presión de inflado (puerta)**





Ejemplo de etiqueta de presión de inflado (pilar B)

Etiqueta de información de llantas y carga (si así aplica)

TIRE AND LOADING INFORMATION			
SEATING CAPACITY - TOTAL 5		FRONT 2	REAR 3
THE COMBINED WEIGHT OF OCCUPANTS AND CARGO SHOULD NEVER EXCEED XXX KG OR XXX LBS.			
TIRE	FRONT	REAR	SPARE
ORIGINAL TIRE SIZE	P195/70R14	P195/70R14	T125/70D15
COLD TIRE INFLATION PRESSURE	200kPa, 29PSI	200kPa, 29PSI	420kPa, 60PSI
SEE OWNER'S MANUAL FOR ADDITIONAL INFORMATION			4N109268

811b5a9a

Etiqueta de información de carga y presión de llanta

Esta etiqueta muestra información importante acerca del:

1. Número de personas que pueden transportarse en el vehículo.
2. El peso total que su vehículo puede cargar.
3. El tamaño de llanta diseñada para el vehículo.
4. La presión de inflado en frío de las llantas delanteras, traseras y de refacción.

Carga

La carga máxima del vehículo en la llanta no debe exceder la capacidad de carga de la llanta de su vehículo. No excederá la capacidad de carga de la llanta si respeta las condiciones de carga, la medida de la llanta y las presiones de inflado en frío de las llantas que se especifican en la etiqueta de información de llantas y carga y en la Sección "Carga del vehículo" de este manual.

**NOTA:** Un vehículo en condiciones de máxima carga, el rango de peso bruto en el eje [Gross Axle Weight Rating (GAWR's)] para el eje delantero y trasero no deben ser excedidos. Para mayor información del GAWR's de la carga de su vehículo y la capacidad de arrastre, ve la sección "Carga del vehículo" en este manual.



Para determinar las condiciones de carga máxima de su vehículo, localice la información "El peso combinado de pasajeros y carga nunca deberá exceder XXX Kg o XXX lbs". En la etiqueta de información de llanta y carga. El peso combinado de ocupantes, carga/equipaje y peso del remolque (si así aplica) nunca debe exceder el peso mencionado en la etiqueta.

***Pasos para determinar el correcto límite de carga***

1. Localice la información, "El peso combinado de pasajeros y carga nunca deberá exceder XXX Kg", en la etiqueta de su vehículo.
2. Determine el peso combinado del conductor y los pasajeros que estarán viajando en su vehículo.
3. Reste el peso combinado del conductor y los pasajeros de los XXX kilogramos o las XXX libras.
4. La cifra resultante equivale a la cantidad de capacidad de carga y equipaje disponible. Por ejemplo, si la cantidad "XXX" equivale a 635 kg (1,400 lb) y habrá cinco pasajeros de 68 kg (150 lb) en su vehículo, la cantidad disponible de carga y equipaje es de 295 kg (650 lb) (puesto que  $5 \times 68 = 340$ , y  $635 - 340 = 295$  kg, o bien  $5 \times 150 = 750$ , y  $1,400 - 750 = 650$  lb).
5. Determine el peso combinado de equipaje y carga que va a ser cargado en el vehículo. El peso no será seguro si excede la capacidad de carga y equipaje disponibles calculados en el paso 4.
6. Si su vehículo arrastra un remolque, la carga de su remolque deberá ser transferida a su vehículo. Consulte este manual para determinar cómo reducir la capacidad de carga y equipaje disponible de su vehículo.

**NOTA:**

- La siguiente tabla muestra algunos ejemplos de cómo calcular la carga total, la capacidad de carga y equipaje y arrastre de su vehículo variando la configuración de asientos y el número y tamaño de los ocupantes. Esta tabla sólo tiene el propósito de ilustrar y puede no ser precisa para la configuración de asientos y la capacidad de transporte de carga de su vehículo.
- Para el siguiente ejemplo, el peso combinado de los ocupantes y la carga nunca debe exceder de 392 kg (865 lb).



Ocupantes		Peso combinado de ocupantes y carga de la etiqueta de presión de inflado.	MENOS	Peso combinado de sus ocupantes	DISPONIBLE Carga/Equipaje y peso para arrastre
TOTAL	TRASERO				
<u>EJEMPLO 1</u>		393 Kg	MENOS	304 Kg	89 Kg
5	3				
<u>EJEMPLO 2</u>		393 Kg	MENOS	245 Kg	148 Kg
3	1				
<u>EJEMPLO 3</u>		393 Kg	MENOS	182 Kg	211 Kg
2	0				



**¡ADVERTENCIA!**

Es peligroso sobrecargar las llantas. La sobrecarga puede ocasionar que fallen las llantas, afectando el manejo e incrementando la distancia para detener el vehículo. Use las llantas de la capacidad de carga recomendada para su vehículo. Nunca las sobrecargue.

**Llantas — información general****Presión de las llantas**

La presión correcta de inflado de las llantas es fundamental para un funcionamiento seguro y satisfactorio de su vehículo. La presión incorrecta de inflado de las llantas afecta a las siguientes áreas principales:

- Seguridad y estabilidad del vehículo
- Rendimiento de combustible
- Desgaste
- Comodidad de manejo

**Seguridad****¡ADVERTENCIA!**

- Las llantas infladas incorrectamente son peligrosas y pueden ocasionar accidentes.
- La baja presión incrementa la flexibilidad de la llanta y puede provocar falla de la llanta.
- Una sobre presión disminuye la capacidad de la llanta para amortiguar impactos. Los objetos sobre la carretera y los baches pueden ocasionar daños y fallas en las llantas.
- Las llantas excesivamente infladas o infladas de menos pueden afectar el manejo del vehículo y provocar una falla repentina con la consecuente pérdida de control.
- Presiones diferentes de las llantas pueden ocasionar problemas de dirección. Se podría perder el control del vehículo.
- Las presiones de inflado desiguales en un lado del vehículo con respecto al otro pueden provocar que el vehículo se desvíe hacia la derecha o hacia la izquierda.
- Siempre maneje con todas las llantas infladas a la presión recomendada en frío.

Inflar de más, o por debajo del mínimo puede afectar la estabilidad del vehículo y producir que el vehículo reaccione muy lento o excesivamente.

**NOTA:**

- Las presiones desiguales de las llantas pueden ocasionar respuesta errática e impredecible de la dirección.
- La presión desigual de las llantas de un lado respecto al otro puede ocasionar que el vehículo se desvíe a la izquierda o a la derecha.



### ***Rendimiento de combustible***

Llantas infladas debajo del mínimo incrementan la resistencia de rodamiento, generando un consumo mayor de combustible.

### ***Comodidad de manejo y estabilidad del vehículo***

El inflado correcto de las llantas contribuye a un manejo confortable. La alta presión de inflado produce rechinos y un manejo incómodo.

### **Presiones de inflado de las llantas**

La presión correcta de inflado en frío de las llantas se lista en el poste "B" del lado del conductor.

Al menos una vez al mes:

- Revise y ajuste la presión de las llantas con un manómetro de buena calidad. No juzgue visualmente para determinar si están correctamente infladas. Las llantas radiales pueden parecer que están correctamente infladas cuando en realidad pueden estar infladas de menos.
- Inspeccione en busca de señales de desgaste o daños visibles.

### **¡PRECAUCIÓN!**

Después de inspeccionar o ajustar la presión de las llantas, siempre vuelva a instalar el tapón del vástago de la válvula. Esto evitará que entre humedad y suciedad al vástago de la válvula, lo que podría dañarlo.

Las presiones de inflado especificadas en la etiqueta siempre son "presiones de inflado en frío de las llantas". La presión de inflado en frío de las llantas se define como la presión de las llantas después de que el vehículo no ha sido conducido durante al menos 3 horas ni más de 1.6 km (1 milla) después de un periodo de tres horas.

La presión de inflado en frío de las llantas no debe exceder la presión máxima de inflado que aparece grabada en las paredes de las llantas.

Revise las presiones de las llantas con mayor frecuencia si están sujetas a un rango amplio de temperaturas exteriores, ya que las presiones de las llantas varían con los cambios de temperatura.

Las presiones de las llantas cambian aproximadamente en 7 kPa (1 psi) por cada 7° C (12° F) de cambio de temperatura del aire. Recuerde esto cuando compruebe la presión de las llantas dentro de una cochera, especialmente en invierno.

Ejemplo: Si la temperatura del garaje es = 20° C (68° F) y la temperatura exterior es = 0° C (32° F), entonces la presión de inflado en frío de las llantas debe incrementar 21 kPa (3 psi), lo cual es equivalente a 7 kPa (1 psi) por cada 7° C (12° F) para esta condición de temperatura exterior.

La presión de las llantas puede incrementar de 13 a 40 kPa (2 a 6 lb/pulg<sup>2</sup>) durante el funcionamiento. No disminuya este aumento normal de presión o la presión de las llantas será demasiado baja.





### Presiones de las llantas para funcionamiento a alta velocidad

El fabricante recomienda conducir a velocidades seguras dentro de los límites de velocidad establecidos. Donde los límites de velocidad o las condiciones sean tales que el vehículo puede ser conducido a alta velocidad, es muy importante mantener la presión correcta de inflado de las llantas. Para el funcionamiento del vehículo a alta velocidad se requiere mayor presión de las llantas y poca carga en el vehículo. Consulte la información del equipo original o a un distribuidor de llantas autorizado para las velocidades de funcionamiento seguras recomendadas, así como la carga y las presiones de inflado en frío de las llantas.

#### ¡ADVERTENCIA!

Conducir a alta velocidad con el vehículo en o arriba de la carga máxima es peligroso. El esfuerzo adicional en las llantas puede ocasionar que fallen. Podría sufrir un accidente grave. No conduzca un vehículo cargado a la máxima capacidad a velocidades constantes mayores de 120 km/h (75 mph).

### Llantas de capas radiales

#### ¡ADVERTENCIA!

Si se combinan llantas de capas radiales con otros tipos de llantas en su vehículo se provocará un manejo deficiente del vehículo. La inestabilidad podría ocasionar un accidente. Siempre use llantas de capas radiales en juegos de cuatro. Nunca las combine con otro tipo de llantas.

### Reparación de llantas

Si la llanta está dañada, puede ser reparada si cumple los siguientes criterios:

- La llanta no se rodado cuando está pinchada.
- El daño es sólo en el dibujo de la llanta (daños en las caras laterales no se pueden reparar).
- La pinchadura no es mayor de 6 mm (¼ pulg.).

Consulte a un distribuidor autorizado de llantas para la reparación de la llanta e información adicional.

Llantas "Run Flat" dañadas o llantas "Run Flat" que han tenido una pérdida de presión deben ser reemplazadas inmediatamente con otra llanta "Run Flat" de idéntico tamaño y descripción de servicio (índice de carga y código de velocidad). Reemplace el sensor de presión de llanta también ya que no está diseñado para ser reusado.

### Llanta que puede rodar con baja presión (Run Flat) (si así está equipado)

Las llantas que pueden rodar con baja presión tienen la capacidad de permitirle conducir 80 Km (50 millas) a 80 Km/h (50 mph) después de una rápida pérdida de presión de inflado. Esta rápida pérdida de presión se conoce



como modo "Run Flat". El modo "Run Flat" se produce cuando la presión de inflado es de/o por debajo de 96 kPa (14 lbs/pulg<sup>2</sup>). Una vez que la llanta alcanza el modo "Run Flat" tiene una capacidad limitada de conducción y necesita ser reemplazada inmediatamente. Una llanta que puede rodar con baja presión no se puede reparar.

No es recomendado conducir el vehículo a carga máxima o arrastrando un remolque mientras una llanta está en el modo "Run Flat".

Para mayor información vea la sección "Monitoreo de presión de llanta baja".

**NOTA: El sensor TPM deber reemplazarse después de conducir el vehículo con llanta baja.**

### Patinar de las llantas

Cuando se encuentre su vehículo atascado en lodo, arena, nieve o hielo no haga girar las llantas de su vehículo a velocidades mayores de los 48 Km/h (30 mph) o por más de 30 segundos continuamente.

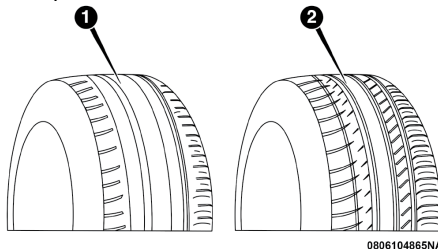
Consulte la sección "Liberar un vehículo atascado" en el capítulo "En caso de emergencia" para más información.

### ¡ADVERTENCIA!

Hacer girar las llantas cuando patinan a una alta velocidad resulta muy peligroso. Las fuerzas generadas por una velocidad excesiva en las ruedas pueden causar daños y fallas en la llanta. La llanta podría explotar y dañar a alguien. No haga girar las ruedas de su vehículo a más de 48 km/h (30 mph) cuando se quede atascado. Y no permita que nadie se acerque a una llanta que este patinando, no importa a qué velocidad.

### Indicadores de desgaste de la banda de rodamiento

Las llantas de equipo original tienen indicadores de desgaste de la banda de rodamiento para ayudarlo a determinar cuándo debe cambiarlas.



1- Llanta desgastada

2- Llanta nueva

Estos indicadores están moldeados en el fondo de las ranuras de la banda de rodamiento y aparecen como bandas cuando la profundidad de la superficie de la banda de rodamiento es de 2 mm (1/16 pulg). Cuando la banda de rodamiento se ha desgastado hasta los indicadores de desgaste de la banda de rodamiento, la llanta debe ser reemplazada.



### Vida útil de la llanta

La vida útil de una llanta depende de varios factores, incluidos, pero no limitados al:

- Estilo de manejo
- Presión de llanta - Las presiones de inflado de las llantas en frío inadecuadas pueden causar patrones de desgaste irregulares. Estos patrones de desgaste anormal, podrá reducir la duración del dibujo de la llanta, lo que resulta en la necesidad de la sustitución de las llantas más rápido.
- Distancia recorrida
- Llantas de alto desempeño, llantas con un rango de velocidad V o superior y llantas de verano generalmente tienen una menor vida útil. La rotación de llantas de acuerdo a lo indicado en la póliza de garantía es recomendada.

### ¡ADVERTENCIA!

Las llantas y la llanta de refacción deben ser reemplazadas cada 6 años a pesar de la vida útil que le quede a la banda de rodadura. El no seguir esta advertencia puede causar una falla repentina de la llanta. Puede perder el control y tener un accidente ocasionando lesiones graves o la muerte.

Guarde las llantas desmontadas en un lugar fresco y seco con poca exposición a la luz. Proteja las llantas del contacto con aceite, grasa y gasolina.

### Reemplazo de llantas

Las llantas de su vehículo nuevo proporcionan un balance de muchas características. Se deben verificar regularmente para ver el desgaste y ver si tienen la presión correcta de inflado en frío. El fabricante recomienda de manera importante, que se utilicen llantas equivalentes a las originales en tamaño, calidad y rendimiento cuando necesite reemplazarlas (vea la sección de indicadores de desgaste de la banda de rodadura). Vea la etiqueta de "Información de llantas y carga" para la designación de la medida de la llanta.

La descripción del servicio y la identificación de la carga serán encontradas en la llanta de equipo original. No usar las llantas de reemplazo equivalentes puede afectar negativamente la seguridad, la manejabilidad, y la conducción de su vehículo.

Se recomienda reemplazar las dos llantas delanteras o las dos llantas traseras en par. Reemplazar sólo una llanta puede afectar seriamente en el manejo del vehículo. Si se reemplaza alguna llanta, asegúrese que sus especificaciones concuerden con las originales.

Recomendamos que se ponga en contacto con su distribuidor autorizado de llantas de equipo original para cualquier pregunta que pueda tener respecto a las especificaciones de llantas y su capacidad. El no usar las llantas de refacción equivalentes puede afectar negativamente a la seguridad, manejo y conducción de su vehículo.



**¡ADVERTENCIA!**

- No utilizar ruedas o llantas de diferente tamaño o rango del especificado. Algunas combinaciones de llantas y ruedas no aprobadas pueden cambiar las características, dimensiones de la suspensión o funcionamiento, produciendo modificaciones en el manejo, sistema de dirección y frenado de su vehículo. Puede ocasionar manejabilidad errática y endurecer la dirección y suspensión. Puede perder el control y tener un accidente ocasionando lesiones graves o la muerte. Use únicamente ruedas y llantas de la medida con el rango de carga aprobado para su vehículo.
- Nunca use una llanta con un menor índice de carga o capacidad con la que originalmente fue equipado el vehículo. Usar llantas con un menor índice de carga puede dar como resultado una sobrecarga de la llanta y hacer que falle. Puede perder el control y tener un accidente.
- No equipar su vehículo con llantas que tengan la capacidad de velocidad adecuada puede resultar en una falla súbita de la llanta y la pérdida de control del vehículo.

**¡PRECAUCIÓN!**

Reemplazar las llantas originales con llantas de diferente medida puede ocasionar que el velocímetro y el odómetro den lecturas erróneas.

**Tipos de llantas****Llantas para todas las estaciones (si así está equipado)**

Las llantas para todas las estaciones proporcionan la tracción para todas las estaciones (primavera, verano, otoño e invierno). Los niveles de tracción pueden variar entre las estaciones diferentes. Las llantas para todas las estaciones pueden ser identificados por el M+S, M & S, M / S o la designación MS en el costado de la llanta.

Utilice llantas para todas las estaciones en grupos de cuatro; el no hacerlo puede afectar negativamente a la seguridad y el manejo de su vehículo.

**Llantas de verano o de tres estaciones (si así está equipado)**

Las llantas de verano proporcionan la tracción en condiciones de húmedas y secas, y no están destinados para ser utilizadas en la nieve o en el hielo. Si su vehículo está equipado con llantas para verano, tome en cuenta que no están diseñadas para condiciones de manejo invernales o frías. Para más información, contacte a su distribuidor autorizado. Los neumáticos de verano no contienen todas las denominaciones o el símbolo de “la montaña / copo de nieve” en las paredes laterales.

Utilice los neumáticos de verano sólo en grupos de cuatro; el ignorar esta advertencia puede afectar negativamente a la seguridad y el manejo de su vehículo.



**¡ADVERTENCIA!**

No use llantas para verano en condiciones de nieve/hielo. Usted puede perder el control del vehículo, resultando en lesiones graves o la muerte. Manejar muy rápido en condiciones adversas puede crear la posibilidad de pérdida de control.

**Llantas para nieve**

Algunas áreas del país requieren que se utilice llantas para nieve durante el invierno. Las llantas para nieve pueden ser identificadas por el símbolo de montañas/copo de nieve, que se encuentra en la cara lateral de la llanta.



Si necesita llantas para nieve seleccione aquellas con las mismas características de tamaño y tipo con las que se encuentra originalmente equipado el vehículo. Use las llantas para nieve únicamente en grupos de cuatro, el no hacerlo puede afectar negativamente a la seguridad y el manejo de su vehículo.

Las llantas para nieve generalmente tienen rangos más bajos de velocidad que con las que originalmente fue equipado el vehículo y no deben ser operadas a velocidades mayores a los 120 km/h (75 mph). Para velocidades que superiores a 120 km/h (75 mph) use las llantas con las que se encuentra originalmente equipado el vehículo o consulte a su distribuidor de llantas autorizado para las recomendaciones de operación segura de velocidad, carga y la presión en frío del inflado de las llantas.

Mientras que las llantas con clavos mejoran el rendimiento en hielo, patinamiento y la capacidad de tracción, en superficies húmedas o secas puede ser más pobre que el de los neumáticos sin clavos. Algunos estados prohíben las llantas con clavos, por lo tanto, se deben consultar las leyes locales antes de utilizar estos tipos de llantas.

**Llantas de refacción (si así está equipado)**

**NOTA:** Para vehículos equipados con kit de reparación en lugar de una llanta de refacción, consulte “Kit de reparación” en el capítulo “Qué hacer en caso de emergencia” para mayor información.

**¡PRECAUCIÓN!**

Debido a la poca distancia que existe respecto al piso, no lleve su vehículo a un lavado de autos automático cuando esté utilizando una llanta de refacción compacta o una llanta de refacción temporal de uso limitado. Puede ocasionar daños a su vehículo.

**Llanta de refacción a juego de la llanta original (si así está equipado)**

Su vehículo puede estar equipado con una llanta de refacción equivalente en apariencia y función de las llantas de equipo original como las que se encuentran en el eje delantero o trasero de su vehículo. Esta llanta de refacción se puede utilizar en la rotación de llantas en su vehículo. Si su vehículo tiene esta opción se consulte a un distribuidor de neumáticos autorizados para la rotación de las llantas recomendada



**Llanta de refacción compacta (si así está equipado)**

La llanta compacta de refacción es para emergencias temporales. Usted puede identificar si su vehículo está equipado con una llanta compacta consultando la descripción de la refacción compacta, que se encuentra en la placa de las llantas ubicada en el panel de la puerta. La descripción empieza con la letra "T" o "S", precediendo el tamaño de la llanta, ejemplo: T145/80D18 103M.

T,S= Llanta de refacción temporal.

No instale el tapón de rueda o intente montar una llanta convencional en la rueda compacta de refacción, ya que la rueda está diseñada específicamente para la refacción compacta. No instale más de una llanta compacta de refacción en el vehículo en ningún momento.

Dado que este neumático tiene una vida limitada, la banda de rodamiento del neumático de equipo original debe ser reparada (o sustituida) y volver a instalar en su vehículo en la primera oportunidad.

**¡ADVERTENCIA!**

Las llantas de refacción de uso temporal son solamente para emergencias. Con estas llantas, no conduzca a más de 80 Km/h (50 mph). Las llantas de refacción de uso temporal tienen una vida limitada de la banda de rodamiento. Cuando la banda de rodamiento se ha desgastado hasta los indicadores de desgaste de la banda de rodamiento, la llanta de refacción compacta debe ser reemplazada. Asegúrese de seguir las advertencias que aplican a su llanta de refacción, ya que de lo contrario ésta puede fallar y originar la pérdida del control del vehículo.

**Llanta de tamaño completo (si así está equipado)**

La llanta de tamaño completo es solo de uso de emergencia temporal. Esta llanta se parece a las llantas originales de su vehículo montadas en el eje trasero o delantero, pero no es así. Esta llanta podría tener una vida útil reducida, cuando el dibujo de llanta se desgasta, los indicadores se desgastan y necesita ser reemplazada. Dado que no es igual que la llanta de equipo original, reemplácela (o repare) la llanta de equipo original y vuelva a instalarla en el vehículo en la primera oportunidad.

**Llanta de uso limitado (si así está equipado)**

El uso de la refacción de uso limitado es para emergencias en su vehículo. Esta llanta está identificada por una etiqueta de advertencia en la llanta de refacción para uso limitado. Esta llanta se parece a las llantas originales de su vehículo, pero no es así. Instalar la llanta de refacción limitada afecta la manejabilidad del vehículo. Dado que no es la misma llanta, reemplace (o repare) la llanta original y reinstale en el vehículo a la primera oportunidad.



**¡ADVERTENCIA!**

Las piezas de repuesto de uso limitado son para uso de emergencia solamente. La instalación de esta rueda de repuesto de uso limitado, afecta el manejo del vehículo. Con este neumático, conduzca a más de la velocidad que aparece en la llanta de uso limitado. Mantenga inflados a la presión de los neumáticos en frío que aparece en su la placa de información de presión y carga, localizada en la apertura de la puerta del lado del conductor. Vuelva a colocar (o reparar) la llanta de equipo original en la primera oportunidad e instálela en su vehículo. De lo contrario, podría resultar en la pérdida de control del vehículo.

**Cadenas para llantas (dispositivos de tracción)**

El uso de dispositivos de tracción requiere suficiente espacio entre la llanta y la carrocería. Siga las siguientes recomendaciones para prevenir daños:

- Los dispositivos de tracción deben de tener un tamaño apropiado para la llanta, como lo recomiende el distribuidor del dispositivo.
- Instale en las llantas delanteras únicamente
- Para una llanta 235/65R17 o 235/60R18, se recomienda utilizar un dispositivo de tracción en nieve con una proyección máxima de 9 mm por encima del perfil de la llanta.

**¡ADVERTENCIA!**

Usar llantas de diferentes tamaños y tipo (M+S, Nieve) entre los ejes delanteros y traseros puede causar movimientos inesperados. Usted puede perder el control y tener un choque.

**¡PRECAUCIÓN!**

Para evitar daños a las llantas o al vehículo observe las siguientes indicaciones:

- Debido a las restricciones de espacio de los dispositivos de tracción entre las llantas y los componentes de la suspensión, es importante utilizar únicamente dispositivos de tracción que se encuentren en buenas condiciones. Dispositivos rotos pueden ocasionar serios daños. Detenga el vehículo inmediatamente si se presenta algún ruido que pueda indicar que alguna parte del dispositivo se rompió. Remueva las partes dañadas del dispositivo antes de su siguiente uso.
- Instale el dispositivo tan ajustado como sea posible y reajuste después de conducir alrededor de 0.8 km (1/2 milla).
- No exceda los 48 km/h (30 mph).
- Conduzca con precaución y evite vueltas bruscas y protuberancias largas, especialmente si el vehículo se encuentra cargado.
- No conduzca por periodos prolongados sobre pavimento seco.
- Observar el instructivo del fabricante del dispositivo de tracción para el método de instalación, la velocidad de operación y las condiciones de uso. Siempre utilice la velocidad de operación recomendada por el fabricante del dispositivo si esta es menor a los 48 km/h (30 mph).
- No utilice dispositivos de tracción en una llanta de refacción compacta.



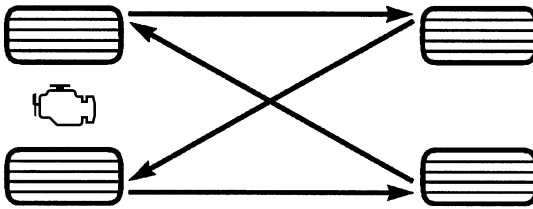
## Recomendaciones para la rotación de las llantas

Las llantas de los ejes delantero y trasero de los vehículos funcionan a diferentes cargas y realizan distintas funciones de dirección, impulsión y frenado. Por estas razones, se desgastan a tasas diferentes y tienden a desarrollar patrones de desgaste irregular.

Estos efectos se pueden reducir rotando las llantas oportunamente. Los beneficios de la rotación de las llantas son especialmente importantes para llantas para todo tipo de estación con diseños de dibujo agresivos. La rotación incrementará la vida del dibujo, ayudará a mantener buenos niveles de tracción en lodo, nieve y suelo mojado, y además brindará una conducción suave y silenciosa.

Refiérase a su póliza de garantía para obtener información acerca de los intervalos de mantenimiento. Las razones para un desgaste rápido o inusual deben ser corregidas antes de realizar la rotación de llantas.

El método sugerido es "cruzado al frente" mostrado en el diagrama siguiente. Este patrón de rotación no aplica para algunas ruedas direccionales que no deben ser colocadas a la inversa.



Rotación de llantas

## GRADOS UNIFORMES DE CALIDAD DE LAS LLANTAS

Las siguientes categorías de grado de llanta fueron establecidas por la Administración Nacional de Seguridad, Tránsito y Camino de Estados Unidos. El grado específico asignado por el fabricante de las llantas en cada categoría, se muestra en la pared lateral o cara de la llanta montada en su vehículo.

Adicionalmente a estos grados, todas las llantas para vehículos de transporte de pasajeros deben ajustarse a los requerimientos federales de seguridad.

### Desgaste

El grado de desgaste es una medida comparativa, basada en el desgaste de una llanta cuando es evaluada en un curso de prueba bajo condiciones controladas especificadas por el gobierno. Por ejemplo, una llanta graduada en 150 debe desgastarse una y media veces mejor que una llanta de grado





100 en el curso de pruebas de gobierno. El desempeño relativo de las llantas, depende de las condiciones actuales de uso, sin embargo, estas pueden ser significativamente diferentes a la norma debido en las variaciones como los hábitos de manejo, prácticas de servicio y diferencias en el clima y características del camino.

### Grados de tracción

Los grados de tracción, del más alto al más bajo son: AA, A, B y C. Estos grados representan la habilidad de las llantas al frenar sobre pavimento mojado, según sea medido en las superficies de asfalto y concreto de prueba bajo condiciones controladas del gobierno. Una llanta marcada con C puede tener un rendimiento de tracción muy pobre.

#### ¡ADVERTENCIA!

El grado de tracción asignado a esta llanta se basa en pruebas de frenado en línea recta, y no incluye aceleración, manejo en curva, hidroplaneo, o características de pico de tracción.

### Grados de temperatura

Los grados de temperatura son A (el más alto), B, y C, representando la resistencia de los neumáticos a la generación de calor y su habilidad para disipar el calor, cuando son probadas en laboratorio bajo condiciones controladas en una rueda de prueba en laboratorio.

Una alta temperatura, sostenida, puede provocar la degeneración del material de la llanta y reducir la vida útil de la misma, y una temperatura excesiva puede provocar una falla repentina de la llanta. El grado C corresponde al nivel de rendimiento, que todos los neumáticos para vehículos de pasajeros deben cumplir bajo el estándar federal de seguridad en vehículos motorizados No. 109. Los grados B y A representan un mayor nivel de rendimiento en la prueba de laboratorio, con respecto al mínimo requerido por ley

#### ¡ADVERTENCIA!

El grado de temperatura para esta llanta se establece en una llanta correctamente inflada y no sobrecargada. Una velocidad excesiva, baja presión de inflado, o una mayor a la correcta, de forma independiente o en combinación, pueden provocar la generación de calor y una posible falla en las llantas.

## ALMACENAMIENTO DEL VEHÍCULO

Si usted va a dejar su vehículo sin utilizar durante más de un mes, tome las siguientes precauciones:

- Estacione su vehículo en una locación cubierta, seca y si es posible, ventilada, baje ligeramente las ventanas.
- Verifique que el freno de estacionamiento eléctrico no se encuentre acoplado.
- Desconecte el cable negativo de la batería y asegúrese que ésta se encuentre completamente cargada. Durante el almacenamiento, verifique la carga de la batería cada tres meses.



- Si no desconecta la batería del sistema eléctrico, revise la carga de la batería cada 30 días.
- Limpie y proteja las piezas pintadas aplicando ceras de protección.
- Limpie y proteja las piezas de metal pulido aplicando ceras de protección.
- Aplique talco en los limpiadores delanteros y traseros, dejándolos levantados del cristal.
- Cubra el vehículo con una cubierta adecuada, teniendo cuidado de no dañar la superficie pintada al tirar de ella arrastrando suciedad. No utilice cubiertas o lonas plásticas que no permitan la evaporación de la humedad presente en el vehículo.
- Infle las llantas a una presión mayor por +7.25 psi (0.5 bar) a la recomendada en la placa de las llantas y revísela periódicamente.
- No purgue el sistema de enfriamiento del motor.
- Siempre que almacene su vehículo o lo tenga fuera de servicio durante más de dos semanas, haga funcionar el sistema de aire acondicionado con el vehículo en ralentí durante cinco minutos con un ajuste en aire fresco y el ventilador en alta. Esto asegurará una lubricación adecuada del sistema a fin de minimizar la probabilidad de daños al compresor cuando el sistema se arranque de nuevo.

**NOTA:** Si el vehículo no ha sido arrancado o conducido por más de 30 días, necesitará realizar el “Procedimiento de arranque por estacionamiento extendido” para arrancar su vehículo. Consulte la sección “Procedimientos de arranque” en el capítulo “Arranque y Operación” para más información.

### ¡ADVERTENCIA!

Antes de retirar la terminal positiva y negativa de la batería, espere por al menos un minuto con la ignición en apagado (OFF) y la puerta del conductor cerrada. Cuando reconecte la terminal positiva y negativa de la batería, asegúrese que el interruptor de ignición se encuentra en la posición de apagado y la puerta del conductor cerrada.

## CARROCERÍA

### Protección de la carrocería y la pintura contra la corrosión

Los requisitos para el cuidado de la carrocería varían de acuerdo a las zonas geográficas y al uso. Los químicos que hacen los caminos transitables en hielo o nieve, y los que se rocían en los árboles y superficies del camino durante otras temporadas, son altamente corrosivos en el metal de su vehículo. Estacionar su vehículo en el exterior, lo cual lo expone a contaminantes transportados por el aire, las superficies de camino sobre las que el vehículo funciona, el clima extremadamente caliente o frío, y otras condiciones extremas, tendrán un efecto negativo en la pintura, las molduras metálicas y la protección debajo de la carrocería.



Las siguientes recomendaciones de mantenimiento le permitirán obtener el máximo beneficio de la resistencia a la corrosión con la que está dotado su vehículo.

### *¿Qué es lo que produce la corrosión?*

La corrosión es resultado del deterioro o desgaste de la pintura y los recubrimientos protectores de su vehículo.

Las causas más comunes de esto son:

- La acumulación de sal, suciedad y humedad del camino.
- El impacto de piedras y grava.
- Insectos, savia y alquitrán de los árboles
- Sal en el aire en las localidades cercanas a la costa del mar.
- Lluvia contaminada y/o contaminantes industriales

## **Mantenimiento de carrocería y parte inferior**

### *Cuidado de las ruedas y de los tapones de las ruedas*

- Todas las ruedas y tapones de ruedas, en especial las ruedas de aluminio y con acabado de cromo deben limpiarse periódicamente con jabón suave y agua para evitar la corrosión.
- Para retirar suciedad adherida y/o excesivo polvo de frenos, utilice el limpiador para ruedas Mopar®.
- NOTA: Si su vehículo está equipado con rines color Vapor Oscuro o de Cromado Negro Satinado, NO utilice limpiadores de rueda, compuestos abrasivos o para pulir. Éstos dañarán irremediablemente el acabado y este daño no está cubierto por la garantía de su vehículo. SOLAMENTE UTILICE JABÓN SUAVE Y AGUA EN UN PAÑO O TELA SUAVE. Su uso de forma regular es todo lo que necesita para mantener este acabado.

### **¡PRECAUCIÓN!**

No use estropajo, lana de acero, cepillo duro, o pulidores de metal. Solamente se recomienda el Mopar®, o equivalente. No use limpiadores de hornos. Evite las estaciones automáticas de lavado de autos que usan soluciones ácidas o cepillos duros que pueden dañar el acabado protector de las ruedas.

### *Limpieza de los faros*

Su vehículo está equipado con faros y luces de niebla (si así está equipado) plásticas que son más livianos y menos susceptibles a quebrarse por golpes de piedras en comparación con los faros de cristal.

El plástico no resiste los rayones como el cristal y por lo tanto se deben realizar procedimientos de limpieza diferentes.

Para reducir la posibilidad de rayar las lentes y mermar la salida de luz, evite frotarlos con un paño seco. Para quitar la mugre del camino, lávelos con una solución de jabón suave y después enjuáguelos.



No use componentes de limpieza abrasivos, solventes, lana de acero u otros materiales agresivos para limpiar las lentes.

## Preservando carrocería

### *Lavado*

- Lave su vehículo periódicamente. Siempre lave su vehículo en la sombra, usando Lavador de carros de Mopar® o un jabón suave para lavar carros, y enjuague bien los tableros con agua limpia.
- Si los insectos, el alquitrán u otros depósitos similares se han acumulado en su vehículo, use removedor de insectos y alquitrán Mopar® Super Kleen para quitarlos.
- Use la cera limpiadora Mopar® para quitar películas y manchas del camino y proteger el acabado de pintura. Procure nunca rayar la pintura.
- Evite usar compuestos abrasivos y máquinas pulidoras que puedan mermar el brillo o adelgazar el acabado de la pintura.

### ¡PRECAUCIÓN!

- No use materiales abrasivos o limpiadores fuertes como lanas de acero o arenas de limpieza que rayarán el metal y la superficie pintada.
- El uso de lavadoras que excedan los 8,274 kPa (1,200 psi) pueden dañar o quitar la pintura y etiquetas.

### *Cuidado especial*

- Si usted conduce sobre caminos salinos o polvorientos o cerca del océano, lave el chasis por lo menos una vez al mes.
- Es importante que los orificios de drenado en los bordes inferiores de las puertas, paneles inferiores y de la cajuela se mantengan limpios y abiertos.
- Si usted detecta despostilladas o rayones en la pintura, hágalas retocar de inmediato. El costo de dichas reparaciones se considera responsabilidad del propietario.
- Si su vehículo se ha dañado debido a un accidente o una causa similar que destruya la pintura y el recubrimiento protector, haga que su vehículo sea reparado tan pronto como sea posible. El costo de dichas reparaciones se considera responsabilidad del propietario.
- Si transporta carga especial como sustancias químicas, fertilizantes, sal para deshielo, etc., compruebe que dichos materiales estén bien empaquetados y sellados.
- Si conduce demasiado sobre caminos con grava, procure usar protectores contra lodo o piedras detrás de cada rueda.
- Use pintura de retoque Mopar® sobre los rayones tan pronto como sea posible. Su distribuidor autorizado tiene la pintura de retoque igual a la del color de su vehículo.



## INTERIORES

### Asientos y piezas tapizadas

Utilice MOPAR Total Clean para limpiar la tapicería y alfombrado del vehículo.

#### ¡ADVERTENCIA!

No utilice solventes volátiles con fines de limpieza. Muchos son potencialmente inflamables, y si son usados en áreas cerradas pueden provocar daño respiratorio.

#### *Mantenimiento del cinturón de seguridad*

No blanquee, tiña o limpie los cinturones con solventes químicos o limpiadores abrasivos. Esto debilitará la tela. El daño causado por el sol también debilita la tela.

Si se deben limpiar los cinturones, use el Total clean de Mopar®, una solución de jabón neutro o agua tibia. No quite los cinturones del automóvil para lavarlos.

Reemplace los cinturones de seguridad si están deshilachados o desgastados, o si las hebillas no funcionan correctamente.

#### ¡ADVERTENCIA!

Un cinturón de seguridad torcido o desgastado, puede rasgarse por completo en un accidente y dejarlo sin protección alguna. Inspeccione el sistema de cinturones de seguridad periódicamente en busca de cortes, desgaste o partes sueltas. Las partes dañadas deben ser reemplazadas inmediatamente. No desarme o modifique el sistema. Los ensambles o elementos del sistema de cinturones de seguridad deben ser reemplazados si sufrieron daño después de un evento de colisión (por ejemplo, un retractor doblado, una cinta torcida, etc.).

### Piezas plásticas y pintadas

Utilice MOPAR Total Clean para limpiar la tapicería vinílica.

#### ¡PRECACIÓN!

El contacto directo de aromatizantes, repelentes de insectos, lociones o líquido para las manos, pintura o áreas decorativas en el interior pueden causar daño permanente. Limpie inmediatamente para quitarlo.

El daño por estos productos, no están cubiertos por la garantía de su vehículo.

#### *Limpieza de los plásticos del módulo de instrumentos*

Las lentes al frente de los instrumentos en este vehículo están moldeadas con plástico transparente. Cuando limpie las lentes, tenga cuidado de no rayar el plástico.

1. Limpie con un paño suave y húmedo. Se puede usar una solución de jabón neutro, pero no use limpiadores con contenido de alcohol o abrasivos. Si se usa el jabón, frote para limpiar con un trapo limpio y húmedo.
2. Seque con un paño suave.



## Limpieza de la tapicería de piel

Limpieza total de Mopar® es específicamente recomendado para la tapicería de piel.

Su tapicería de piel puede conservarse mejor si la limpia periódicamente con un paño suave y húmedo. Pequeñas partículas de polvo pueden dañar la piel y se deben eliminar lo más rápido posible con una tela húmeda.

Las manchas persistentes se pueden eliminar fácilmente con un paño suave y Limpieza total Mopar®. Debe tener cuidado y evitar enjuagar su tapicería de piel con cualquier líquido. No utilice diluyentes, aceite, líquidos de limpieza, solventes, detergentes o limpiadores a base de amoníaco para limpiar su tapicería de piel. No se requiere aplicar acondicionadores de piel para conservar el estado original.

### ¡PRECACIÓN!

No use alcohol o productos a base de alcohol para limpiar la tapicería/piel de los asientos, puede dañarlos.

## Superficies de cristal

Todas las superficies de cristal deben limpiarse periódicamente con limpiador de vidrios Mopar® o cualquier otro limpiador de vidrios doméstico. Nunca use un limpiador de tipo abrasivo. Tenga precaución cuando limpie el lado interno de la ventana trasera equipada con desempañadores eléctricos, o la ventana del cuarto trasero derecho que está equipada con la antena del radio. No use raspadores u otro instrumento filoso que pueda rayar los elementos.

Cuando limpie el espejo retrovisor, rocíe el limpiador sobre la toalla o trapo que esté usando. No rocíe el limpiador directamente sobre el espejo.



# DATOS TÉCNICOS

## CONTENIDO

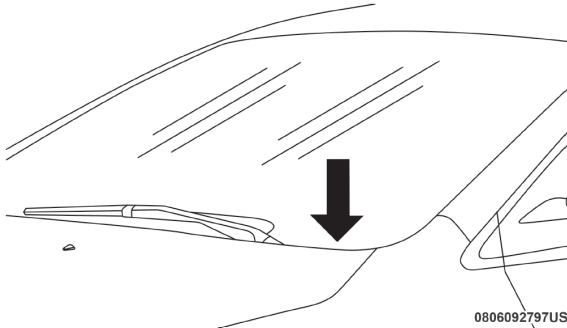
- **DATOS DE IDENTIFICACIÓN** ..... 461
  - Número de identificación vehicular (VIN) ..... 461
- **ESPECIFICACIONES DE APRIETE Y LLANTAS** ..... 461
  - Especificaciones de apriete ..... 462
- **REQUERIMIENTOS DE COMBUSTIBLE** ..... 463
  - Motor 3.6L ..... 463
  - Gasolina reformulada (en regiones donde aplique) ..... 463
  - Materiales adicionados al combustible .....  
 (en regiones donde aplique) ..... 463
  - Gasolina/mezclas oxigenadas (en regiones donde aplique) ..... 464
  - NO UTILICE E-85 en vehículos sin combustible flexible  
 (en regiones donde aplique) ..... 464
  - Modificaciones del sistema de combustible para CNG y LP  
 (en regiones donde aplique) ..... 464
  - MMT en la gasolina (en regiones donde aplique) ..... 464
  - Precauciones del sistema de combustible ..... 465
  - Advertencias sobre el monóxido de carbono ..... 465
- **CAPACIDAD DE LÍQUIDOS** ..... 466
- **LÍQUIDOS, LUBRICANTES Y PARTES GENUINAS** ..... 466
  - Motor ..... 466
  - Chasis ..... 467



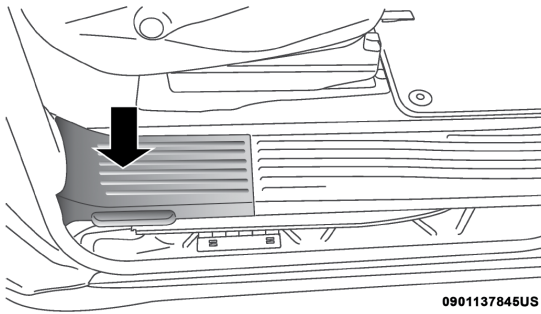
## DATOS DE IDENTIFICACIÓN

### Número de identificación vehicular (VIN)

El Número de Identificación Vehicular (VIN), sirve para identificar con certeza legal el vehículo y se encuentra en la esquina izquierda del Panel de Instrumentos, visible a través del parabrisas. Este número también se encuentra grabado en el estribo de la puerta deslizante derecha, visible por una apertura en el piso del vehículo.



Número de identificación vehicular (VIN)



Número de identificación vehicular (VIN)

**NOTA:** Es ilegal remover o alterar el VIN.

## ESPECIFICACIONES DE APRIETE Y LLANTAS

El adecuado apriete de la tuerca/tornillo es muy importante para asegurarse que la rueda está instalada correctamente en el vehículo. Cada vez que la rueda se ha quitado y vuelto a instalar en el vehículo las tuercas/tornillos deben apretarse con un torquímetro calibrado con adaptador hexagonal (hex) profundo de alta calidad.



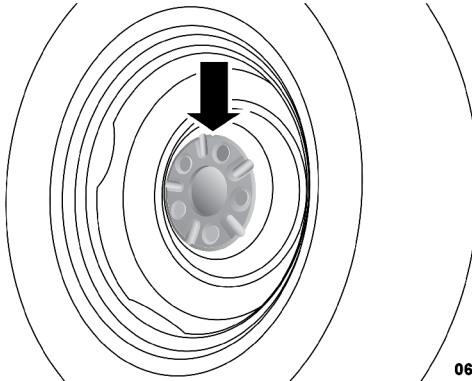


**Especificaciones de apriete**

Tuerca/Apriete del tornillo	** Tuerca/Medida del tornillo	Tamaño del dado
135 Nm (100 lb-ft)	M12 X 1.50	19 mm

\*\* Use sólo tuercas y tornillos recomendados por su distribuidor autorizado y limpie o quite cualquier suciedad de aceite antes de apretar.

Inspeccione la superficie de montaje de la rueda antes de montar la llanta y quite la corrosión o cualquier partícula de corrosión.

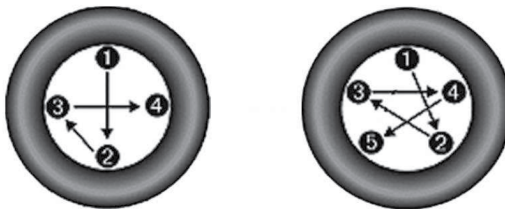


0605097260US

**Superficie de montaje de la rueda**

Apriete las tuercas/tornillos/birlos en un patrón de estrella hasta que cada tuerca/tornillo sea apretado dos veces.

Después de 40 km (25 millas) revise el apriete de la tuerca/tornillo para asegurarse de que todas las tuercas/tornillos estén correctamente asentadas contra la rueda.



**Patrón de apriete**

**¡ADVERTENCIA!**

Para evitar el riesgo de que el vehículo caiga del gato, no apriete las tuercas totalmente hasta que el vehículo se haya bajado del gato. Si no se sigue esta advertencia puede ocasionar lesiones personales.



## REQUERIMIENTOS DE COMBUSTIBLE

### Motor 3.6L



El motor está diseñado para cumplir con todos los reglamentos de emisiones y para proveer un excelente desempeño y rendimiento de combustible, con el uso de gasolina Magna (sin plomo y de alta calidad). El uso de gasolina Premium no aporta ningún beneficio sobre la gasolina Magna en estos motores.

Las detonaciones de ignición ligeras no son perjudiciales para su motor. Sin embargo, si se escuchan detonaciones fuertes en el motor, pueden ocasionar daños, por lo que será necesario dar servicio de inmediato. La gasolina de baja calidad puede ocasionar problemas como arranque difícil, paro y marcha irregular. Si experimenta estos síntomas, antes de considerar llevar su vehículo a servicio, le recomendamos cambiar de gasolinera antes de probar con gasolina Premium o una combinación de gasolina Magna y Premium.

### Gasolina reformulada (en regiones donde aplique)

Muchas áreas del país requieren el uso de gasolinas menos contaminantes conocidas como "gasolinas reformuladas".

Las gasolinas reformuladas contienen oxigenantes y están especialmente mezcladas para reducir las emisiones del vehículo y mejorar la calidad del aire.

El fabricante recomienda el uso de gasolinas reformuladas. Las gasolinas reformuladas correctamente mezcladas brindan un excelente desempeño y durabilidad de los componentes del motor y del sistema de combustible.

### Materiales adicionados al combustible (en regiones donde aplique)

Además de utilizar gasolina sin plomo con un octanaje adecuado, se recomiendan las gasolinas con aditivos estables, detergentes y anticorrosivos. El uso de gasolinas que tienen estos aditivos ayudará a mejorar la economía de combustible, reducir las emisiones y mantener el rendimiento del vehículo.

**TOP TIER** Gasolinas detergentes designadas TOP TIER contienen un mayor nivel de detergentes que ayudan más a la minimización de depósitos en el motor. Cuando esté disponible, se recomienda el uso de gasolina detergente Top Tier. Visite [www.top-tiergas.com](http://www.top-tiergas.com) para una lista de gasolinas detergentes TOP TIER.

El uso indiscriminado de productos de limpieza del sistema de combustible debe ser evitado. Muchos de estos materiales destinados para la eliminación de goma y barniz pueden contener disolventes activos o ingredientes



similares. Estos pueden dañar la junta y materiales de diafragma del sistema de combustible.

### **Gasolina/mezclas oxigenadas (en regiones donde aplique)**

Algunos proveedores de combustible mezclan la gasolina sin plomo con oxigenantes tales como el etanol.

#### **¡PRECAUCIÓN!**

NO use gasolinas que contengan metanol o gasolinas que contengan más del 15% de etanol. El uso de estas mezclas puede provocar problemas de arranque y manejo, así como dañar componentes importantes del sistema de combustible, causar emisiones que excedan los límites establecidos, y/o que se encienda el indicador de mal funcionamiento. Las etiquetas de la bomba deben de indicar claramente si la gasolina contiene una cantidad de Etanol mayor al 15%.

Los problemas que se generen por el uso de mezclas de metanol/gasolina o más del 15% de etanol (E-15), no son responsabilidad del fabricante y pueden anular la cobertura de la Garantía Limitada del Vehículo Nuevo.

### **NO UTILICE E-85 en vehículos sin combustible flexible (en regiones donde aplique)**

Los vehículos sin la opción de combustible flexible son compatibles con gasolina que contenga hasta 15% de etanol (E15). La gasolina con un contenido mayor de etanol puede anular la garantía del vehículo.

Si un vehículo que no cuenta con la opción de combustible flexible se carga de modo inadvertido con combustible E-85, el motor presentará algunos o todos los síntomas siguientes:

- Funciona de un modo deficiente.
- Se encenderá la "Luz de indicación de mal funcionamiento" (MIL) del OBD II.
- Desempeño deficiente del motor.
- Arranque en frío y capacidad de control del vehículo en frío deficiente.
- Se aumenta el riesgo de corrosión de componentes del sistema de combustible.

### **Modificaciones del sistema de combustible para CNG y LP (en regiones donde aplique)**

Las modificaciones que permitan al motor operar con gas natural comprimido (CNG) o propano líquido (LP) pueden provocar daño al motor, sistema de emisiones y componentes del sistema de combustible. Los problemas originados por el uso de CNG o LP no son responsabilidad del fabricante y pueden anular la garantía de su vehículo.

### **MMT en la gasolina (en regiones donde aplique)**

El MMT es un aditivo metálico que contiene manganeso y que se mezcla con algunas gasolinas para incrementar el número de octano. La gasolina



que se mezcla con MMT no brinda mayores ventajas de desempeño que la gasolina con el mismo número de octanos sin MMT. En algunos vehículos la gasolina mezclada con MMT reduce la vida de las bujías y el desempeño del sistema de emisiones. El fabricante recomienda que utilice la gasolina sin MMT en su vehículo. Puesto que en la bomba de la gasolinera puede no estar indicado el contenido de MMT, debe preguntarle al vendedor de gasolina si la gasolina contiene MMT.

### Precauciones del sistema de combustible

#### ¡PRECAUCIÓN!

Tome en cuenta estos lineamientos para mantener el desempeño de su vehículo:

- El uso de gasolina con plomo está prohibido por la ley Federal. Usar gasolina con plomo puede afectar el desempeño del motor y dañar el sistema de control de emisiones.
- Un motor desafinado o ciertas fallas del combustible o de la ignición pueden ocasionar sobrecalentamiento en el convertidor catalítico. Si percibe un olor a quemado picante o un poco de humo claro, su motor puede estar desafinado o funcionando mal y puede requerir servicio de inmediato. Consulte a su distribuidor autorizado para que le den servicio al vehículo.
- No se recomienda el uso de aditivos para combustible que se venden para mejorar el octanaje. La mayoría de estos productos contienen altas concentraciones de metanol. Los daños al sistema de combustible o los problemas de desempeño del vehículo ocasionados por tales combustibles o aditivos no son responsabilidad del fabricante.

**NOTA:** Alterar intencionalmente los sistemas de control de emisiones es motivo de sanciones civiles que se aplicarán en su contra.

### Advertencias sobre el monóxido de carbono

#### ¡ADVERTENCIA!

El monóxido de carbono (CO) de los gases de escape es mortal. Tome en cuenta las siguientes precauciones para evitar el envenenamiento por monóxido de carbono:

- No respire los gases de escape. Contienen monóxido de carbono, un gas incoloro e inodoro que puede ser mortal. Nunca haga funcionar el motor en un área cerrada, como un garaje y nunca se quede sentado en un vehículo estacionado con el motor funcionando por mucho tiempo. Si el vehículo está detenido en un área abierta con el motor funcionando durante más de un período corto, ajuste el sistema de ventilación para forzar aire fresco del exterior dentro del vehículo.



**¡ADVERTENCIA!**

- Protéjase contra el monóxido de carbono dando el mantenimiento apropiado. Haga que se inspeccione el sistema de escape cada vez que se levante el vehículo. Haga que se repare inmediatamente cualquier condición anormal. Hasta que se repare, conduzca con todas las ventanas laterales completamente abiertas.

**CAPACIDAD DE LÍQUIDOS**

Motor 3.6L	Métrico	US
<b>Combustible (Aproximado)</b>		
Motor 3.6L - 87 Octanos	71 litros	19 galones
<b>Aceite de Motor- Con Filtro</b>		
Motor 3.6L (SAE 0W-20, Certificado API)	4.7 litros	5.0 qts
<b>Sistema de Enfriamiento*</b>		
Anticongelante Mopar® / refrigerante para motor con fórmula de 10 años/240,000 km (150,000 millas) o equivalente	12.4 litros - Enfriamiento estándar	13.1 qts - Enfriamiento estándar
	12.7 - Enfriamiento de trabajo pesado	13.4 qts - Enfriamiento de trabajo pesado
*Incluye la botella recuperadora de refrigerante y calefacción llenada al máximo.		

**LÍQUIDOS, LUBRICANTES Y PARTES GENUINAS**

**Motor**

Componente	Fluidos, Lubricantes y Partes Originales Recomendadas
Refrigerante Motor	Refrigerante/anticongelante de motor Mopar® Fórmula OAT, 10 años/ 240,000 km o 150,000 millas (Tecnología con Aditivos Orgánicos).
Aceite de Motor - Motor 3.6L	Se recomienda el SAE 0W-20 certificado por API, de acuerdo con los requerimientos de material estándar FCA US MS-6395 como MOPAR®, Pennzoil®, y Shell Helix®. Refiérase a la tapa de llenado de aceite para consultar el grado SAE correcto.
Filtro de Aceite	Le recomendamos usar un filtro de aceite Mopar® o equivalente.
Bujías	Le recomendamos usar bujías Mopar®
Combustible - Motor 3.6L	87 Octanos (Gasolina Magna).



**¡PRECAUCIÓN!**

- La mezcla de refrigerante, diferente al especificado con tecnología de aditivos orgánicos (OAT), podrían dañar al motor y podría disminuir la protección contra la corrosión. La tecnología de los aditivos orgánicos (OAT) del refrigerante del motor, es diferente y no debería ser mezclado con Tecnología de aditivos Orgánico Híbridos (HOAT) del refrigerante del motor. Si un anticongelante no OAT es introducido en el sistema de enfriamiento del motor por una emergencia, el sistema deberá ser drenado, lavado y reabastecido con anticongelante OAT nuevamente (de acuerdo al estándar MS.90032) por un distribuidor autorizado, tan pronto como sea posible.

**¡PRECAUCIÓN!**

- NO use agua sola ni productos anticongelantes a base de alcohol. No use inhibidores de corrosión adicionales, ni productos anticorrosivos ya que pueden ser incompatibles con el refrigerante y pueden tapan el radiador.
- Este vehículo no ha sido diseñado para usar refrigerantes a base de propilenglicol. El uso de refrigerantes a base de propilenglicol no es recomendado.

**Chasis**

Componente	Fluidos, Lubricantes y Partes Originales Recomendadas
Transmisión Automática	Use únicamente líquido para transmisión automática MOPAR® ZF 8&9 Speed ATF™ o equivalente. Si no se utiliza el fluido correcto puede afectar el funcionamiento o el rendimiento de la transmisión.
Cilindro Maestro de Frenos	Recomendamos Mopar® DOT3, SAE J1703. Si el líquido de frenos DOT 3, SAE J1703 no está disponibles, entonces DOT 4 es aceptable. Sólo utilice líquidos de frenos recomendados
Refrigerante	Utilice sólo refrigerantes R-1234yf Cargas: <ul style="list-style-type: none"> <li>• Aire acondicionado sencillo - 880g (1.94lb)</li> <li>• Aire acondicionado doble - 1050g (2.31 lb)</li> </ul>
Aceite del compresor	Utilice sólo aceite PAG PSD-1 <ul style="list-style-type: none"> <li>• Aire acondicionado sencillo - 140 ml</li> <li>• Aire acondicionado doble - 190 ml</li> </ul>



## MULTIMEDIA

### CONTENIDO

■ <b>RADIOS UCONNECT® (SI ASÍ ESTÁ EQUIPADO)</b> .....	<b>470</b>
■ <b>BARRA DE MENÚ PERSONALIZABLE</b> .....	<b>470</b>
■ <b>SEGURIDAD CIBERNÉTICA</b> .....	<b>471</b>
■ <b>AJUSTES DEL UCONNECT®</b> .....	<b>472</b>
• Funciones Programables por el Usuario – Configuración del Sistema Uconnect® 4.....	472
• Funciones Programables por el Usuario – Configuración del Sistema Uconnect® 4C/4C NAV .....	489
■ <b>CONTROLES DEL SISTEMA DE SONIDO AL VOLANTE (SI ASÍ ESTÁ EQUIPADO)</b> .....	<b>506</b>
• Operación en modo radio.....	506
• Modo Media.....	506
■ <b>CONTROL DE AUX/USB/MP3 (SI ASÍ ESTÁ EQUIPADO)</b> .....	<b>507</b>
■ <b>TEATRO UCONNECT (SI ASÍ ESTÁ EQUIPADO)</b> .....	<b>508</b>
• Comenzando .....	509
• Acceso a Teatro Uconnect a través del Radio Uconnect .....	509
• Controles de Teatro Uconnect.....	510
• Acceder al sistema a través de las pantallas .....	511
• Sincronizando el control remoto.....	512
• Desenlazar el control remoto .....	512
• Fuentes de medios.....	513
• Control remoto de Teatro Uconnect .....	513
• Pantalla de inicio y controles del Teatro Uconnect.....	514
• Reproducir un DVD/Blu-ray o archivo USB desde el radio Uconnect.....	516
• Controles de Blu-ray - Funciones específicas de disco .....	517
• Aplicaciones de Teatro Uconnect.....	518
• Operación de los audífonos .....	521
• Menú de disco .....	523
• Escuchar audio con las pantallas cerradas.....	523
• Controles de clima trasero .....	523
■ <b>FUNCIONAMIENTO DEL RADIO Y TELÉFONOS CELULARES</b> .....	<b>532</b>



■ <b>CONSEJOS RÁPIDOS DE RECONOCIMIENTO DE VOZ</b> .....	<b>532</b>
<b>(SI ASÍ ESTÁ EQUIPADO)</b> .....	<b>532</b>
• Introducción al Uconnect® .....	532
• Inicio .....	533
• Comandos de voz básicos .....	533
• Radio .....	534
• Multimedia .....	535
• Teléfono .....	536
• Respuesta de mensajes de textos por voz .....	
(si así está equipado) .....	537
• SiriusXM Guardian (4C NAV) (en lugares donde aplique) .....	540
• Alertas de estado del vehículo .....	541
• App móvil .....	541
• Mensajes de texto por voz .....	542
• SiriusXM Travel Link™ (si así está equipado) .....	543
• Siri Eyes Free (si así está equipado) .....	544
• Utilizando No Molestar .....	545
• Apple CarPlay (si así está equipado) .....	545
• Android Auto (si así está equipado) .....	547
■ <b>MANTENIMIENTO DE CD/DVD</b> .....	<b>549</b>



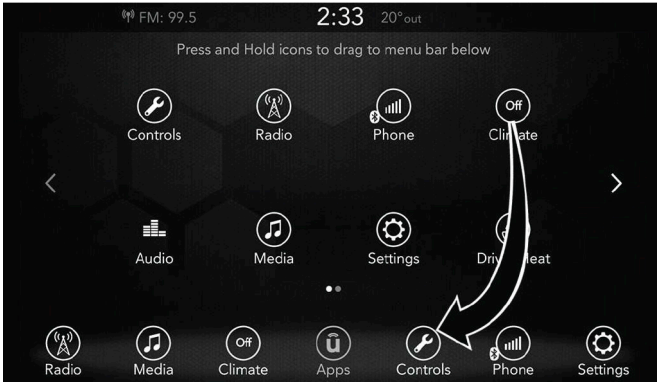


## RADIOS UCONNECT® (SI ASÍ ESTÁ EQUIPADO)

Para más información acerca de su radio Uconnect® consulte el manual correspondiente incluido en el CD de usuario.

## BARRA DE MENÚ PERSONALIZABLE

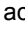
Las características y servicios del sistema Uconnect disponibles en la barra de menú pueden ser cambiados para una mayor comodidad. Simplemente siga los pasos descritos a continuación:



**Menú de principal Uconnect 4**



**Menú de principal Uconnect 4/4C/4CNAV**

1. Presione el botón "Apps"  para acceder a la pantalla de Aplicaciones.
2. Presione y mantenga presionado, y arrastre la aplicación deseada para reemplazar uno de los accesos directos existentes en la barra de menú.



El acceso directo recién colocado será una aplicación activa en la barra de menús.

## SEGURIDAD CIBERNÉTICA

Su vehículo podría ser un “vehículo conectado”, equipado tanto con redes alámbricas e inalámbricas. Estas redes le permiten a su vehículo enviar y recibir información. Esta información permite a los sistemas y características de su vehículo el funcionar adecuadamente.

Su vehículo puede encontrarse equipados con ciertas características de seguridad que le permiten reducir el riesgo de accesos no autorizados e ilegales a los sistemas de internos y de comunicación del vehículo. La tecnología en el software de su vehículo evoluciona con el tiempo y FCA, trabajando de la mano con sus proveedores, evalúa y toma las acciones necesarias. De forma similar a una computadora u otros dispositivos informáticos, su vehículo requiere de actualizaciones de software para mejorar el uso y rendimiento de sus sistemas y reducir el riesgo potencial de accesos no autorizados e ilegales.

El riesgo de accesos no autorizados e ilegales en su vehículo puede existir, aún con las versiones de software más reciente instaladas en su vehículo (como el software usado en su sistema Uconnect).

### ¡ADVERTENCIA!

- No es posible saber o predecir los resultados si los sistemas de su vehículo son accedidos o violados. Puede ser posible que los sistemas del vehículo, incluidos aquellos relativos a los sistemas de seguridad, sean imposibilitados de cumplir su función o provocar la pérdida de control del vehículo, resultando en un posible accidente con lesiones serias e incluso la muerte.
- SÓLO introduzca dispositivos de almacenamiento con contenido multimedia (como dispositivos con conexión y/o memoria USB, tarjetas SD o CDs) si provienen de una fuente de confianza. Archivos multimedia y cualquier otro almacenado dentro del dispositivo, de origen desconocido, pueden contener software malicioso, que, si es instalado en el vehículo, puede aumentar las posibilidades de accesos no autorizados a los sistemas del vehículo.
- Como siempre, si usted experimenta un comportamiento extraño del vehículo, llévelo de inmediato a su distribuidor autorizado.

#### NOTA:

- FCA o su distribuidor autorizado podría contactarle en caso de existir actualizaciones de software.
- Para ayudar a aumentar la seguridad de su vehículo y minimizar el riesgo de una violación cibernética, el propietario del vehículo debe:
  - Verificar constantemente la página [www.driveuconnect.com/software-update](http://www.driveuconnect.com/software-update) en busca de actualizaciones que apliquen a su sistema Uconnect®. Consulte a su distribuidor autorizado para más información.



- Sólo conecte y utilice dispositivos de medios (como teléfonos celulares, dispositivos USB, CDs, etc.) que sean de su completa confianza.

La privacidad y seguridad en cualquier red alámbrica o inalámbrica no puede ser asegurada por completo. Terceros podrían interceptar su información y comunicaciones privadas de forma ilegal y sin su consentimiento. Para más información consulte el manual de propietario correspondiente a su sistema Uconnect, incluido en su CD de usuario.

## AJUSTES DEL UCONNECT®

El sistema Uconnect® utiliza una combinación de teclas rígidas y teclas suaves localizadas en el centro del tablero de instrumentos para permitirle el acceso y cambiar las funciones programables por el cliente. Muchas de las características varían dependiendo el vehículo. Se puede acceder a los botones táctiles a través de la pantalla del sistema Uconnect®.

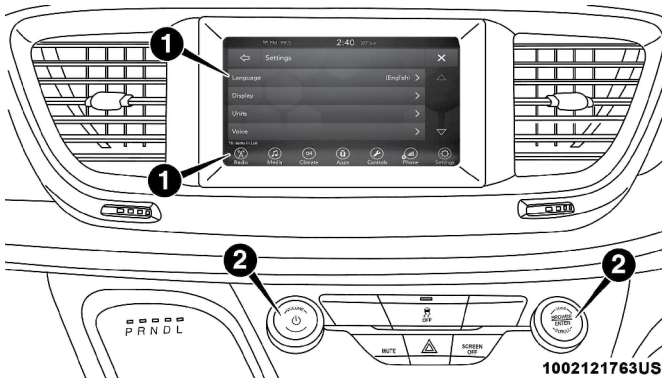
Los botones en el tablero se localizan debajo del sistema Uconnect® en la parte central del panel de instrumentos. Adicionalmente, hay una perilla de control de Desplazamiento/Selección que se localiza del lado derecho. Gire la perilla de control para desplazarse a través de los diferentes menús y cambiar las configuraciones (ej. 30, 60, 90), presione la perilla de control una o más veces para seleccionar o cambiar alguna configuración (ej. encendido/apagado).

Su sistema Uconnect®, puede tener botones para apagar la pantalla, silencio y de retorno de pantalla en el tablero.

Presione el botón para apagar la pantalla del sistema Uconnect®, presione el botón una segunda vez para encender la pantalla.

Presione el botón de regreso para salir del menú o de alguna opción del sistema Uconnect®.

## Funciones Programables por el Usuario – Configuración del Sistema Uconnect® 4



Botones en pantalla y tablero del sistema Uconnect® 4

1. Botones del sistema Uconnect® en pantalla
2. Botones del sistema Uconnect® en el tablero.



Presione el botón “Apps”, luego presione el botón Ajustes (SETTINGS ⓘ) en pantalla, para mostrar la pantalla del menú de ajustes. En este modo el sistema Uconnect le permite acceder a todas las características programables.

**NOTA: Solamente se puede seleccionar un área de la pantalla táctil a la vez.**

Dependiendo del vehículo la configuración de características puede variar.

Cuando haga una selección, presione el botón deseado en pantalla para ingresar a ese modo. Una vez que se encuentre en el modo deseado presione y suelte el botón correspondiente y realice su selección. Una vez que se ha completado la configuración deseada, presione la flecha volver o el botón “X” en pantalla, para regresar al menú anterior. Puede presionar los botones de flecha arriba y abajo en la parte derecha en pantalla para desplazarse a través de las configuraciones disponibles.

**NOTA: Todos los ajustes deben cambiarse con el interruptor ignición en la posición “Encendido/En Marcha” (ON/RUN).**

### KeySense

El sistema KeySense del vehículo está protegido por un código de seguridad de 4 dígitos único, que el propietario del vehículo crea cuando accede a los ajustes específicos del sistema por primera vez. Este código de seguridad de 4 dígitos sólo puede ser restablecido por su distribuidor autorizado:

Después de presionar el botón “KeySense” en pantalla e ingresar el código de seguridad del sistema, los siguientes ajustes estarán disponibles:

Nombre del ajuste	Opciones seleccionables		
ParkSense® (si así está equipado)	Sólo sonido	Sonido y pantalla	
<p><b>NOTA:</b>            Cuando esta característica esté activa, escaneará los objetos detrás del vehículo cuando la transmisión esté en reversa y la velocidad del vehículo sea menor a 11 km/h (7 mph). Enviaré alerta (visual y/o audible) para indicar la proximidad de los objetos. Se puede activar como “Solo sonido” o “Sonido y pantalla”.</p>			
Volumen de alerta auditiva del ParkSense® delantero (si así está equipado)	Bajo	Medio	Alto
Volumen de alerta auditiva del ParkSense® trasero (si así está equipado)	Bajo	Medio	Alto



Nombre del ajuste	Opciones seleccionables	
<b>Asistencia de frenado trasero ParkSense (si así está equipado)</b>	Encendido	Apagado
<p><b>NOTA:</b></p> <p>Cuando se selecciona esta característica, el sistema de Asistencia de frenado trasero, detectará los objetos localizados detrás del vehículo y utilizará el freno autónomo para detener el vehículo.</p>		
<b>Alerta de punto ciego (si así está equipado)</b>	Luces	Luces y Sonido
<p><b>NOTA:</b></p> <p>Cuando se selecciona esta característica, el sistema de monitoreo de puntos ciegos proporciona alertas visuales y/o auditivas, para alertar sobre objetos en los puntos ciegos del conductor. La alerta de punto ciego debe estar activada en el modo de "luces". Cuando se selecciona este modo, el sistema de monitoreo de punto ciego (BSM) se activa y mostrará sólo una alerta visual en los espejos exteriores. Cuando "luces y sonido" es seleccionado, el BSM mostrará una alerta visual en el espejo exterior, también como una alerta audible cuando la direccional está encendida. Cuando se selecciona "OFF" (apagado) el BSM se desactiva. Para cambiar el estado de alerta del punto ciego toque "Off" (apagado), "luces" o "luces con sonido" en el botón en pantalla. Entonces toque la flecha de retroceso para volver al menú anterior. Si su vehículo ha tenido un accidente o sufrido daño en el área donde se localiza el sensor, incluso si la fascia/salpicadera no se ha dañado, el sensor pudo haberse desalineado. Lleve su vehículo un distribuidor autorizado para verificar la alineación de los sensores. Tener un sensor mal alineado ocasionará que el BSM no opere como debe.</p>		
<b>Velocidad Máxima del Vehículo (si así está equipado)</b>	+	—
<p><b>NOTA:</b></p> <p>Para ajustar la velocidad máxima del vehículo, presione el botón "+" o "-" y seleccione entre 90/95/100/105/110 km/h (65/70/75/80/85 MPH).</p>		
<b>Mensaje de nivel de combustible de arranque (si así está equipado)</b>	Encendido	Apagado
<b>Alerta temprana de bajo nivel de combustible (si así está equipado)</b>	Encendido	Apagado



Nombre del ajuste	Opciones seleccionables	
<b>Configuración SiriusXM™ (si así está equipado)</b>	Salto de Canal	Información de suscripción
<p><b>NOTA:</b></p> <p>El radio SIRUIS puede ser programado para designar un grupo de canales deseados a excluir. Para hacer la selección presione la tecla “Channel skip” (salto de canal), presione el botón de la flecha para volver al menú anterior.</p> <p>Los compradores de un nuevo vehículo o arrendatarios reciben una suscripción de Radio Satelital SiriusXM™, por tiempo limitado. Una vez pasado el tiempo de expiración del servicio gratuito, será necesario ingresar la información a la pantalla de “Información de Suscripción” para poder reinscribirse.</p> <ol style="list-style-type: none"> <li>1. Presione el botón de Información de Suscripción para acceder a la pantalla.</li> <li>2. Escriba debajo los números de identificación de SIRIUS de su receptor. Para reactivar el servicio, puede llamar al número listado en pantalla o visitar el sitio en línea de su proveedor.</li> </ol> <p>SiriusXM™ Travel Link es una suscripción aparte y sólo está disponible en E.U.</p>		

### Lenguaje

Después de presionar el botón “Language” en la pantalla, estarán disponibles los siguientes ajustes:

Nombre del ajuste	Opciones seleccionables		
<b>Lenguaje</b>	Inglés	Francés	Español
<p><b>NOTA:</b></p> <p>Cuando se encuentre en esta pantalla puede seleccionar alguno de los tres idiomas (Inglés/Francés/Español) para todos los textos en pantalla, incluyendo las funciones de viaje y el sistema de navegación (si así está equipado).</p>			

### Pantalla

Si presiona el botón de pantalla, las siguientes configuraciones estarán disponibles:

Nombre del ajuste	Opciones seleccionables	
<b>Modo de pantalla</b>	Auto	Manual
<b>Brillo de pantalla con faros ON</b>	1-10	1-10



Nombre del ajuste	Opciones seleccionables	
<p><b>NOTA:</b> Para hacer cambios al "Brillo de pantalla con faros ON" los faros deben estar encendidos y el interruptor de atenuación interior no debe estar en la posición "party" o "parade". El ajuste puede cambiarse de 1 a 10.</p>		
Brillo de pantalla con faros OFF	1-10	1-10
<p><b>NOTA:</b> Para hacer cambios al "Brillo de pantalla con faros ON" los faros deben estar encendidos y el interruptor de atenuación interior no debe estar en la posición "party" o "parade".</p>		
Establecer Tema	Lista de Temas	
<p><b>NOTA:</b> Cuando selecciona "Establecer Tema" puede seleccionar el tema de la pantalla. Para seleccionarlo presione el botón "Set Theme" en la pantalla y después seleccione el tema preferido.</p>		
Tono de pantalla táctil	Encendido	Apagado
Tiempo de espera del control de la pantalla (si así está equipado)	Encendido	Apagado
<p><b>NOTA:</b> Cuando se selecciona esta característica, los controles de la pantalla estarán abiertos por 5 segundos antes de que la pantalla se apague, cuando se desactiva, la pantalla estará encendida hasta que se apague manualmente.</p>		
Navegación "Turn by Turn" en tablero (si así está equipado)	Encendido	Apagado
<p><b>NOTA:</b> Cuando se selecciona esta característica, las direcciones "Turn by Turn" aparecerán en el tablero cuando el vehículo se acerque a una vuelta designada en una ruta programada.</p>		
Pop-Ups del teléfono mostrados en el tablero	Encendido	Apagado



## Unidades

Después de presionar el botón “Unidades” en pantalla, los siguientes ajustes estarán disponibles:

Nombre del ajuste	Opciones seleccionables		
Unidades	US	Métrico	Personalizado
<b>NOTA:</b> La opción “Personalizado” le permitirá ajustar las unidades de “Velocidad” (km/h o MPH), “Distancia” (km o mi), “Consumo de combustible” (MPG US, MPG UK, L/100 km, o km/L), “Presión” (psi, kPa, o bar) y “Temperatura” (°C, o °F), de forma independiente.			

## Voz

Después de tocar el botón “Voz” en pantalla, estarán disponibles las siguientes opciones:

Nombre del ajuste	Opciones seleccionables		
Tiempo de respuesta de voz	Breve	Detallado	
Mostrar lista de comandos	Siempre	Con ayuda	Nunca

## Reloj

Presione el botón de “Clock” (Reloj) en pantalla y las siguientes configuraciones estarán disponibles:

Nombre del ajuste	Opciones seleccionables	
Sincronización de reloj con GPS (si así está equipado)	Encendido	Apagado
Ajustar horas	+	—
<b>NOTA:</b> La característica “Ajustar horas” le permitirá establecer la hora en el reloj. El botón “Sincronización de reloj con GPS” (si así está equipado) debe encontrarse deseleccionado.		
Ajustar minutos	+	—
<b>NOTA:</b> La característica “Ajustar minutos” le permitirá establecer los minutos en el reloj. El botón “Sincronización de reloj con GPS” (si así está equipado) debe encontrarse deseleccionado.		





Nombre del ajuste	Opciones seleccionables	
<b>Formato de hora</b>	12 horas	24 horas
	AM	PM

**NOTA:**  
Dentro de esta característica, presione la fecha correspondiente para ajustar el tiempo correcto.

### Cámara

Después de presionar el botón de “Cámara”, estarán disponibles las siguientes opciones

Nombre del ajuste	Opciones seleccionables	
<b>Retardo de cámara de vista envolvente (si así está equipado)</b>	Encendido	Apagado
<p><b>NOTA:</b> Esta característica determina cuando se desplegará la imagen de vista de 360 grados con guías por hasta 10 segundos después de que el vehículo sale de reversa. Este retraso se cancelará si el vehículo excede la velocidad de 13 km/h (8 mph), la transmisión se coloca en PARK (estacionamiento), o la ignición es colocada en OFF (apagado).</p>		
<b>Guías de cámara de vista envolvente (si así está equipado)</b>	Encendido	Apagado
<p><b>NOTA:</b> Esta característica le permite ver las guías activas cuando el selector se pone en reversa o se presiona el botón de vista envolvente en la pantalla. La imagen se verá en la pantalla táctil del radio.</p>		
<b>Líneas de guía de la cámara de respaldo ParkView® ajustadas.</b>	Encendido	Apagado
<p><b>NOTA:</b> Esta característica sobrepone las líneas de la Cámara de respaldo trasera con líneas activas o dinámicas, para ayudar a ilustrar el ancho del vehículo y proyectar un camino de respaldo, basado en la posición del volante cuando se checa la opción. Una línea punteada central indica el centro del vehículo para ayudar a estacionarse o alinear el enganche/receptor</p>		

### Seguridad/Asistencia

Después de tocar el botón de “Seguridad/Asistencia” en pantalla, estarán disponibles las siguientes opciones:



Nombre del ajuste	Opciones seleccionables		
Advertencia LaneSense (si así está equipado)	Temprana	Media	Tardía
<b>NOTA:</b> El ajuste de esta característica determina la distancia a la que el sistema LaneSense proporcionará información para el abandono de carril.			
Fuerza del LaneSense (si así está equipado)	Baja	Media	Alta
ParkSense (si así está equipado)	Sólo sonido		Sonido y pantalla
Volumen de ParkSense trasero (si así está equipado)	Bajo	Medio	Alto
Volumen de ParkSense delantero (si así está equipado)	Bajo	Medio	Alto
Asistencia de frenado trasero ParkSense (si así está equipado)	Encendido	Apagado	
Alerta de punto ciego (si así está equipado)	Apagado	Luces	Luces y Sonido
<b>NOTA:</b> Cuando se selecciona esta característica, el sistema de monitoreo de puntos ciegos (BSM) proporciona alertas visuales en los espejos retrovisores, o mostrarlas acompañadas de la reproducción de una alerta sonora cuando se activan las luces direccionales. Cuando, para informar sobre objetos en los puntos ciegos del conductor. Cuando se selecciona "Apagado" (OFF) el BSM se desactiva.  Si su vehículo ha sufrido daño en el área donde se localiza el sensor, incluso si la fascia/salpicadera no se ha dañado, el sensor pudo haberse desalineado. Lleve su vehículo un distribuidor autorizado para verificar la alineación de los sensores. Tener un sensor mal alineado ocasionará que el BSM no opere como debe.			
Asistencia de arranque en pendiente (si así está equipado)	Encendido	Apagado	
Keysense	Encendido	Apagado	



### Espejos y limpiadores

Después de presionar el botón “Espejos y Limpiadores”, las siguientes opciones estarán disponibles.

Nombre del ajuste	Opciones seleccionables	
Inclinación de espejos retrovisores exteriores en reversa (si así está equipado)	Encendido	Apagado
Limpiadores automáticos de sensor de lluvia	Encendido	Apagado
Faros con limpiadores	Encendido	Apagado

### Frenos

Después de presionar el botón de “Frenos” las siguientes opciones estarán disponibles:

Nombre del ajuste	Opciones seleccionables	
Frenos de estacionamiento automático	Encendido	Apagado
Servicio de Frenos	Si	No
<b>NOTA:</b> Esta característica mostrará una ventana emergente preguntando si quiere retirar el freno de estacionamiento de todos los servicios del sistema de frenos.		

### Luces

Después de presionar el botón “Luces” en pantalla de luces las siguientes opciones estarán disponibles.

Nombre del ajuste	Opciones seleccionables			
Retardo de apagado de faros	0 seg	30 seg	60 seg	90 seg
<b>NOTA:</b> Cuando esta característica es seleccionada, le permite ajustar el tiempo en que las luces delanteras se mantienen encendidas después de apagar el motor.				
Iluminación de aproximación (si así está equipado)	0 seg	30 seg	60 seg	90 seg
<b>NOTA:</b> Cuando esta función se encuentre habilitada, los faros serán activados y permanecerán encendidos por un tiempo establecido cuando las puertas sean desbloqueadas con el transmisor.				



Nombre del ajuste	Opciones seleccionables	
Faros con limpiadores (si así está equipado)	Encendido	Apagado
Faros con luces altas automáticas (si así está equipado)	Encendido	Apagado
Luces de día (DRL) (si así está equipado)	Si	No
Destello de los faros al asegurar (si así está equipado)	Encendido	Apagado
Destello de luces con puerta deslizable (si así está equipado)	Encendido	Apagado

### Puertas & Seguros

Después de presionar el botón “Puertas & Seguros” en pantalla las siguientes opciones estarán disponibles:

Nombre del ajuste	Opciones seleccionables	
Desbloqueo automático de las puertas al salir	Encendido	Apagado
<p><b>NOTA:</b>            Cuando se selecciona esta característica, todas las puertas se desbloquearán al detener el vehículo y cuando la transmisión esté en la posición estacionamiento (P) o neutral (N) y se abre la puerta del conductor.</p>		
Destello de luces al bloquear	Encendido	Apagado
Claxon al bloquear	Apagado	1 <sup>er</sup> toque      2 <sup>do</sup> toque
Claxon con arranque remoto (si así está equipado)	Encendido	Apagado
1er. toque de transmisor para Desbloqueo (si así está equipado)	Conductor	Todas



Nombre del ajuste	Opciones seleccionables	
<p><b>NOTA:</b></p> <p>Cuando en la característica de “Desbloqueo de puerta remoto / Desbloqueo de puerta” se selecciona la opción “Conductor”, sólo la puerta del conductor se abrirá al primer toque del botón de desbloqueo del transmisor, deberá presionar este botón dos veces para desbloquear las puertas de los pasajeros. Cuando “Todas” se encuentra seleccionado, todas las puertas se desbloquearán al primer toque del botón de desbloqueo del transmisor. Si la opción “Todas” se encuentra seleccionada, TODAS LAS PUERTAS se desasegurarán sin importar qué manija “Passive Entry” sea agarrada. Si se programa la opción “Conductor”, solamente la puerta del conductor se desasegurará cuando se agarre. Tomar la manija más de una vez sólo resultará en el desbloqueo de la puerta del conductor. Una vez que la puerta del conductor está abierta, se podrán abrir todas las puertas usando el interruptor interno de apertura de puertas (o utilice el transmisor).</p>		
<b>Entrada pasiva</b>	Encendido	Apagado
<b>Alerta de compuerta levadiza eléctrica</b>	Encendido	Apagado
<p><b>NOTA:</b></p> <p>Cuando se selecciona esta característica, una alerta sonora se reproducirá cuando la compuerta levadiza es elevada o cerrada.</p>		
<b>Alerta de puerta deslizable</b>	Encendido	Apagado
<p><b>NOTA:</b></p> <p>Esta característica solo ocurre cuando se utiliza la característica de manos libres y no para otros métodos para abrir la puerta deslizable.</p>		
<b>Destello de luces con puerta deslizable (si así está equipado)</b>	Encendido	Apagado
<b>Compuerta levadiza manos libres</b>	Encendido	Apagado
<b>Puerta deslizable manos libres</b>	Encendido	Apagado
<b>Ajustes personales enlazados al transmisor (si así está equipado)</b>	Encendido	Apagado



Nombre del ajuste	Opciones seleccionables	
<p><b>NOTA:</b></p> <p>Esta característica proporciona un restablecimiento automático de todos los ajustes almacenados en una memoria (Posición del asiento, espejos retrovisores, posición de la columna de dirección y memorias del radio) para mejorar la movilidad del conductor cuando entre y/o salga del vehículo.</p> <p>El asiento regresará a la posición deseada, si se encuentra establecido el ajuste "Encendido", cuando se utiliza el transmisor para desbloquear la puerta.</p>		
<b>Desbloqueo de puerta remoto / Desbloqueo de puerta</b>	Conductor	Todas
<p><b>NOTA:</b></p> <p>Cuando en la característica de "Desbloqueo de puerta remoto / Desbloqueo de puerta" se selecciona la opción "Conductor", sólo la puerta del conductor se abrirá al primer toque del botón de desbloqueo del transmisor, deberá presionar este botón dos veces para desbloquear las puertas de los pasajeros. Cuando "Todas" se encuentra seleccionado, todas las puertas se desbloquearán al primer toque del botón de desbloqueo del transmisor. Si la opción "Todas" se encuentra seleccionada, TODAS LAS PUERTAS se desasegurarán sin importar qué manija "Passive Entry" sea agarrada. Si se programa la opción "Conductor", solamente la puerta del conductor se desasegurarán cuando se agarre. Tomar la manija más de una vez sólo resultará en el desbloqueo de la puerta del conductor. Una vez que la puerta del conductor está abierta, se podrán abrir todas las puertas usando el interruptor interno de apertura de puertas (o utilice el transmisor).</p>		

### Confort y arranque remoto (si así está equipado)

Después de presionar el botón "Confort y arranque remoto" en pantalla las siguientes configuraciones estarán disponibles:

Nombre del ajuste	Opciones seleccionables		
<b>Encendido automático asiento del conductor con calefacción/ventilación y volante con arranque remoto de motor (si así está equipado)</b>	Apagado	Arranque Remoto	Todos los arranques
<p><b>NOTA:</b></p> <p>Cuando esta característica se encuentra habilitada, la calefacción en el asiento del conductor y volante, encenderá automáticamente cuando la temperatura sea inferior a 4.4° C (40°F). Cuando la temperatura sea superior a 26.7°C (80°F) la ventilación en el asiento se encenderá automáticamente.</p>			



### Opciones de apagado de motor

Después de presionar el botón “Opciones de apagado de motor” en pantalla las siguientes configuraciones estarán disponibles:

Nombre del ajuste	Opciones seleccionables			
Demora de energía con el apagado de motor (si así está equipado)	0 seg	45 seg	5 min	10 min
<p><b>NOTA:</b></p> <p>Cuando se selecciona esta característica, los interruptores de las ventanas eléctricas, el radio, el sistema Uconnect Phone (si así está equipado), el sistema de DVD (si así está equipado), el toldo solar (si así está equipado) y las tomas de corriente permanecen activas hasta 10 minutos después de colocar el interruptor de ignición en la posición de apagado. Abrir cualquiera de las puertas cancela esta función.</p>				
Retardo de apagado de los faros	0 seg	30 seg	60 seg	90 seg
<p><b>NOTA:</b></p> <p>Cuando se selecciona la característica “Retardo de apagados de los faros”, el conductor puede elegir el tiempo que los faros permanecerán encendidos después del apagado el motor.</p>				
Asiento de Salida Fácil (si así está equipado)	Encendido		Apagado	
<p><b>NOTA:</b></p> <p>Cuando la característica de “Asiento de Salida Fácil” es seleccionada, se proporcionará posicionamiento automático del asiento del conductor para mejorar la movilidad del conductor al acceder/salir al vehículo.</p>				

### Audio

Después de presionar el botón “Audio” en pantalla las siguientes configuraciones estarán disponibles.

Nombre del ajuste	Opciones seleccionables		
Ecuador	Bajos	Medios	Agudos
<p><b>NOTA:</b></p> <p>Cuando se encuentre en esta pantalla podrá ajustar las configuraciones de Bajo, Medio y Agudo. Ajuste la configuración con los botones “+” o “-” en pantalla. Después toque la tecla de la flecha para volver. Bajo/ Medio/Agudos, le permiten deslizar su dedo hacia arriba o hacia abajo para cambiar la configuración, o puede simplemente tocar directamente algún punto dentro de la configuración deseada.</p>			



Nombre del ajuste	Opciones seleccionables				
<b>Balance/Desvanecimiento</b>	Botón de flecha hacia arriba	Botón de flecha hacia abajo	Botón de flecha hacia la izquierda	Botón de flecha hacia la derecha	Botón de centro "C"
<p><b>NOTA:</b>            Cuando se encuentre en esta pantalla usted podrá ajustar el "Balance/Desvanecimiento" del audio utilizando los botones de flecha en pantalla para ajustar el nivel de sonido en las bocinas al frente, atrás, izquierda y derecha. Presione el botón "C" o de Centro para restablecer el balance y desvanecimiento al ajuste de fábrica.</p>					
<b>V o l u m e n Ajustado a la Velocidad</b>	Apagado	1	2	3	
<b>Sonido Envolvente (sí así está equipado)</b>	Encendido		Apagado		
<b>Sonoridad (sí así está equipado)</b>	Si		No		
<p><b>NOTA:</b>            Cuando se encuentra activo, mejora la calidad de sonido a bajo volumen.</p>					
<b>Ajuste de volumen en AUX (sí así está equipado)</b>	Encendido		Apagado		
<p><b>NOTA:</b>            Esta característica le permite ajustar el nivel de audio para dispositivos de música portátiles conectados a través de puerto AUX (auxiliar).</p>					
<b>AutoPlay</b>	Encendido		Apagado		
<p><b>NOTA:</b>            Esta característica, cuando está activada, automáticamente empieza a reproducir música de un dispositivo conectado en el momento en que se conecta.</p>					

### Configuración de brújula (sí así está equipado)

Después de presionar el botón "Compass Settings" (Configuración de la brújula) en pantalla las siguientes configuraciones estarán disponibles:

**NOTA:** Antes de iniciar la calibración de la brújula, ajuste la variación de la brújula para obtener el mejor resultado.





Nombre del ajuste	Opciones seleccionables														
Variación de la brújula	1	2	3	4	5	6	7	8	9	10	11	12	13	14	15
<p><b>NOTA:</b></p> <p>Cuando es seleccionada la característica “Variación de brújula”, podrá seleccionar 1 de las 15 zonas de variación disponibles en mapa.</p> <p>La variación de la brújula es la diferencia entre el norte magnético y el norte geográfico. La compensación de las diferencias de la variación se debe establecer para la zona en la cual el vehículo es manejado, por zona de mapa. Una vez que se ha establecido apropiadamente, la brújula automáticamente compensará las diferencias y proporcionará la dirección de la brújula más precisa.</p>															
Calibración de Brújula	Si														
<p><b>NOTA:</b></p> <p>Presione “Calibración de Brújula” en pantalla para iniciar la calibración. Para comenzar la calibración de la brújula, presione el botón “Si” (YES) en pantalla y complete una o más vueltas de 360° con el vehículo (en un área libre de objetos metálicos de gran tamaño). Aparecerá un mensaje en la pantalla táctil cuando la brújula ha sido calibrado correctamente.</p> <p>Mantenga lejos del tablero de instrumentos materiales magnéticos, tales como teléfonos celulares, computadoras portátiles y detectores de radar. En esa parte es donde se localiza el módulo de la brújula y pueden causar interferencia con el sensor de la brújula y ésta podría dar lecturas falsas.</p>															



Mapa de variación de la brújula

0440083509

**Teléfono / Bluetooth®**

Después de presionar el botón de Phone/Bluetooth® las siguientes configuraciones estarán disponibles.



Nombre del ajuste	Opciones seleccionables	
Pop-ups del Teléfono mostrados en el tablero	Encendido	Apagado
No molestar	Lista de ajustes	
<p><b>NOTA:</b> Esta característica permite a los teléfonos que están emparejados, hacer una llamada predeterminada, enviar mensajes de texto o ambos a cualquier llamada o mensaje recibido antes de enviarlos directamente al buzón. También lleva un registro de las llamadas y mensajes perdidos.</p>		
Teléfonos enlazados	Lista de teléfonos enlazados/emparejados	
<p><b>NOTA:</b> Esta característica muestra los teléfonos que están emparejados al sistema de teléfono/Bluetooth®. Para más información refiérase al manual del usuario de su sistema Uconnect®.</p>		
Control de teléfonos conectados	Lista de teléfonos conectados	
<p><b>NOTA:</b> Esta característica permite ver la lista de teléfonos conectados y da la opción de determinar que teléfono se usará por protección. (Apple CarPlay o Android Auto).</p>		

### Configuración SiriusXM™ (si así está equipado)

Después de presionar el botón “SiriusXM Setup” (Configuración SiriusXM) las siguientes configuraciones estarán disponibles.

Nombre del ajuste	Opciones seleccionables	
Sintonización de inicio	Encendido	Apagado
Salto de Canal	Lista de teléfonos enlazados/emparejados	
<p><b>NOTA:</b> SiriusXM puede ser programado para designar el grupo de canales que más desea escuchar o para excluir canales no deseados mientras busca estaciones. Esta característica le permite seleccionar los canales que desea excluir al sintonizar estaciones.</p>		
Información de Suscripción	Sirius ID	



Nombre del ajuste	Opciones seleccionables
<p><b>NOTA:</b> Los compradores de un nuevo vehículo o arrendatarios reciben una suscripción de Radio Satelital SiriusXM™, por tiempo limitado. Una vez pasado el tiempo de expiración del servicio gratuito, será necesario ingresar la información a la pantalla de “Información de Suscripción” para poder reinscribirse.</p> <ol style="list-style-type: none"> <li>Presione el botón de Información de Suscripción para acceder a la pantalla.</li> <li>Escriba debajo los números de identificación de SIRIUS de su receptor. Para reactivar el servicio, puede llamar al número listado en pantalla o visitar el sitio en línea de su proveedor.</li> </ol> <p>SiriusXM Travel Link es una suscripción separada y sólo se encuentra disponible en Estados Unidos.</p>	

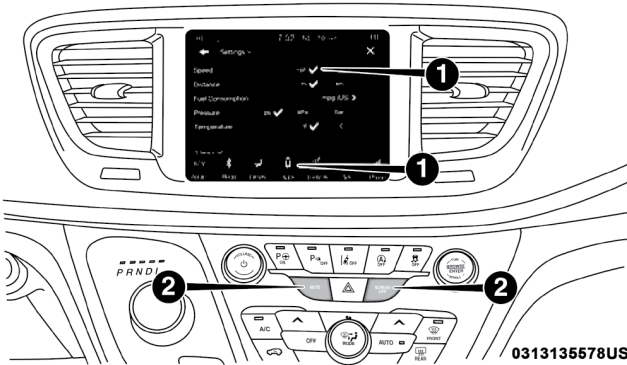
### Ajustes de restablecimiento

Después de presionar el botón “Ajustes de Restablecimiento” en pantalla, las siguientes opciones estarán disponibles:

Nombre del ajuste	Opciones seleccionables	
Restaurar carpeta de Aplicaciones	OK	Cancelar
Restaurar ajustes	OK	Cancelar
<p><b>NOTA:</b> Cuando esta característica es seleccionada, restaurará todas las características a los valores de fábrica.</p>		
Limpiar datos personales	OK	Cancelar
<p><b>NOTA:</b> Cuando está opción es seleccionada, eliminará toda la información personal incluyendo la de los dispositivos Bluetooth® y memorias de radio.</p>		



## Funciones Programables por el Usuario – Configuración del Sistema Uconnect® 4C/4C NAV



### Botones en pantalla y tablero del sistema Uconnect® 4C/4C NAV

1. Botones del sistema Uconnect® en pantalla
2. Botones del sistema Uconnect® en el tablero.

Presione el botón Apps (📱), luego presione el botón Ajustes (SETTINGS ⚙️) en pantalla, para mostrar la pantalla del menú de ajustes. En este modo el sistema Uconnect le permite acceder a todas las características programables.

#### NOTA:

- Solamente se puede seleccionar un área de la pantalla táctil a la vez.
- Dependiendo de las características del vehículo, los ajustes pueden variar

Cuando haga una selección, presione el botón en pantalla deseado para ingresar a ese modo. Una vez que se encuentre en el modo deseado presione y suelte el botón correspondiente y realice su selección. Una vez que se ha completado la configuración deseada, presione la flecha volver/botón Hecho (DONE) en pantalla, para regresar al menú anterior. Puede presionar los botones de flecha arriba y abajo en la parte derecha en pantalla para desplazarse a través de las configuraciones disponibles.

**NOTA: Todos los ajustes deben cambiarse con el interruptor ignición en la posición “Encendido/En Marcha” (ON/RUN).**

### KeySense

El sistema KeySense del vehículo está protegido por un código de seguridad de 4 dígitos único, que el propietario del vehículo crea cuando accede a los ajustes específicos del sistema por primera vez. Este código de seguridad de 4 dígitos sólo puede ser restablecido por su distribuidor autorizado:

Después de presionar el botón “KeySense” en pantalla e ingresar el código de seguridad del sistema, los siguientes ajustes estarán disponibles:



Nombre del ajuste	Opciones seleccionables		
Frenado automático de emergencia (si así está equipado)	Lista de ajustes		
<p>Quando se selecciona esta característica, aparecerán las siguientes opciones:</p> <ul style="list-style-type: none"> <li>• Advertencia de colisión frontal FCW (si así está equipado). Seleccione “Solo advertencia” o Advertencia + Frenado activo”</li> </ul> <p><b>NOTA:</b>  <b>Apagar el FCW provocará que el sistema no lo alerte de una posible colisión con el vehículo al frente. El estado del sistema FCW se guarda en memoria para el próximo arranque del vehículo. Si el sistema está apagado, permanecerá apagado cuando vuelva a arrancar el vehículo. El sistema de Advertencia de colisión frontal incluye Asistencia de frenado avanzada (ABA). El ABA aplica presión adicional de frenado cuando el conductor no aplica la presión de frenado suficiente para evitar una colisión frontal. Cuando se selecciona la opción “Solo sonido” se oír una alerta advirtiéndole de una posible colisión con el vehículo al frente y necesita más presión en el freno. Cuando se selecciona la opción “Sonido y Freno” se aplicará el freno para detener su vehículo en caso de una posible colisión frontal y se escuchará una alerta.</b></p> <ul style="list-style-type: none"> <li>• Sensibilidad de colisión frontal (si así está equipado) Seleccione Cerca, Medio o Lejos.</li> </ul> <p><b>NOTA:</b>  <b>Esta característica determina a que distancia debe estar el vehículo frente a usted antes de que el sistema le advierta de una posible colisión frontal, basándose en la opción seleccionada. “Lejos” le dará el mayor tiempo de reacción mientras “Cerca” le dará el menor tiempo de reacción, de acuerdo a la distancia entre los dos vehículos.</b></p>			
Volumen de alerta auditiva del ParkSense® trasero (si así está equipado)	Bajo	Medio	Alto
Asistencia de frenado trasero ParkSense (si así está equipado)	Encendido	Apagado	
<p><b>NOTA:</b>  <b>Quando se selecciona esta característica, el sistema ParkSense detectará objetos localizados detrás del vehículo y utilizará un frenado autónomo para mantener el vehículo detenido.</b></p>			
Alerta de punto ciego (si así está equipado)	Luces	Luces y Sonido	



Nombre del ajuste	Opciones seleccionables	
<p><b>NOTA:</b></p> <p>Cuando se selecciona esta característica, el sistema de monitoreo de puntos ciegos proporciona alertas visuales y/o auditivas, para alertar sobre objetos en los puntos ciegos del conductor. La alerta de punto ciego debe estar activada en el modo de "luces". Cuando se selecciona este modo, el sistema de monitoreo de punto ciego (BSM) se activa y mostrará sólo una alerta visual en los espejos exteriores. Cuando "luces y sonido" es seleccionado, el BSM mostrará una alerta visual en el espejo exterior, también como una alerta audible cuando la direccional está encendida. Cuando se selecciona "OFF" (apagado) el BSM se desactiva. Para cambiar el estado de alerta del punto ciego toque "Off" (apagado), "luces" o "luces con sonido" en el botón en pantalla. Entonces toque la flecha de retroceso para volver al menú anterior. Si su vehículo ha tenido un accidente o sufrido daño en el área donde se localiza el sensor, incluso si la fascia/salpicadera no se ha dañado, el sensor pudo haberse desalineado. Lleve su vehículo un distribuidor autorizado para verificar la alineación de los sensores. Tener un sensor mal alineado ocasionará que el BSM no opere como debe.</p>		
<b>Velocidad Máxima del Vehículo (si así está equipado)</b>	+	—
<p><b>NOTA:</b></p> <p>Para ajustar la velocidad máxima del vehículo, presione el botón "+" o "-" y seleccione entre 90/95/100/105/110 km/h (65/70/75/80/85 MPH).</p>		
<b>Configuración SiriusXM™ (si así está equipado)</b>	Salto de Canal	Información de suscripción
<p><b>NOTA:</b></p> <p>El radio SIRUIS puede ser programado para designar un grupo de canales deseados a excluir. Para hacer la selección presione la tecla "Channel skip" (salto de canal), presione el botón de la flecha para volver al menú anterior.</p> <p>Los compradores de un nuevo vehículo o arrendatarios reciben una suscripción de Radio Satelital SiriusXM™, por tiempo limitado. Una vez pasado el tiempo de expiración del servicio gratuito, será necesario ingresar la información a la pantalla de "Información de Suscripción" para poder reinscribirse.</p> <ol style="list-style-type: none"> <li>1. Presione el botón de Información de Suscripción para acceder a la pantalla.</li> <li>2. Escriba debajo los números de identificación de SIRIUS de su receptor. Para reactivar el servicio, puede llamar al número listado en pantalla o visitar el sitio en línea de su proveedor.</li> </ol> <p>SiriusXM™ Travel Link es una suscripción aparte y sólo está disponible en E.U.</p>		



## Lenguaje

Después de presionar el botón de “Lenguaje”, las siguientes opciones estarán disponibles.

Nombre del ajuste	Opciones seleccionables
Lenguaje	Lista de idiomas
<b>NOTA:</b> Cuando se encuentre en esta pantalla puede seleccionar alguno de los tres idiomas (Inglés/Francés/Español) para todos los textos en pantalla, incluyendo las funciones de viaje y el sistema de navegación (si así está equipado).	

## Pantalla

Si presiona el botón “Pantalla”, las siguientes configuraciones estarán disponibles:

Nombre del ajuste	Opciones seleccionables	
Modo de pantalla	Auto	Manual
Brillo con Faros Encendidos	+	—
<b>NOTA:</b> Para realizar cambios en el ajuste “Brillo de pantalla con faros encendidos”, los faros deben encontrarse encendidos y el ajuste del atenuador no debe encontrarse en modo “Desfile” o completamente encendidas.		
Brillo con Faros Apagados	+	—
<b>NOTA:</b> Para realizar cambios en el ajuste “Brillo de pantalla con faros apagados”, los faros deben encontrarse encendidos y el ajuste del atenuador no debe encontrarse en modo “Desfile” o completamente encendidas.		
Configurar tema	Encendido	Apagado
<b>NOTA:</b> Cuando seleccione esta característica, usted podrá seleccionar, luego, seleccione el botón del tema deseado hasta que una marca de verificación aparezca, confirmando la selección.		
Sonido de botones en pantalla	Encendido	Apagado
Cerrado de pantalla Controles	Encendido	Apagado



Nombre del ajuste	Opciones seleccionables	
<p><b>NOTA:</b></p> <p>Cuando se selecciona esta característica, la pantalla de controles permanecerá abierta por 5 segundos antes de “cerrarse”. Si no selecciona esta característica, la pantalla permanecerá abierta hasta que cambie a otra.</p>		
<b>Navegación vuelta por vuelta en pantalla en módulo de instrumentos (si así está equipado)</b>	Encendido	Apagado
<p><b>NOTA:</b></p> <p>Cuando esta función este seleccionada, las direcciones de cada vuelta se mostrarán en la pantalla de información al conductor, cuando el vehículo se aproxime a una vuelta designada dentro de la ruta programada.</p>		
<b>Pop-ups del teléfono mostradas en el tablero</b>	Encendido	Apagado

### Unidades

Después de presionar el botón “Unidades” en pantalla, los siguientes ajustes estarán disponibles:

Nombre del ajuste	Opciones seleccionables	
<b>Unidades</b>	Personalizado	
<p><b>NOTA:</b></p> <p>La opción “Personalizado” le permitirá ajustar las unidades de “Velocidad” (km/h o MPH), “Distancia” (km o mi), “Consumo de combustible” (MPG US, MPG UK, L/100 km, o km/L), “Presión” (psi, kPa, o bar) y “Temperatura” (°C, o °F), de forma independiente.</p>		

### Voz

Después de tocar el botón “Voz” en pantalla, estarán disponibles las siguientes opciones:

Nombre del ajuste	Opciones seleccionables		
<b>Tiempo de respuesta de voz</b>	Breve	Detallado	
<b>Mostrar lista de comandos</b>	Siempre	Con ayuda	Nunca





**Cámara**

Después de presionar el botón de “Cámara”, estarán disponibles las siguientes opciones

Nombre del ajuste	Opciones seleccionables	
<b>Cámara de vista envolvente (si así está equipado)</b>	Encendido	Apagado
<p><b>NOTA:</b> Esta característica determina cuando se desplegará la imagen completa de vista de 360 grados de los vehículos en el exterior cuando se está conduciendo en reversa,</p>		
<b>Retardo de cámara de vista envolvente (si así está equipado)</b>	Encendido	Apagado
<p><b>NOTA:</b> Esta característica determina cuando se desplegará la imagen de vista de 360 grados con guías por hasta 10 segundos después de que el vehículo sale de reversa. Este retraso se cancelará si el vehículo excede la velocidad de 13 km/h (8 mph), la transmisión se coloca en PARK (estacionamiento), o la ignición es colocada en OFF (apagado).</p>		
<b>Guías de cámara de vista envolvente (si así está equipado)</b>	Encendido	Apagado
<p><b>NOTA:</b> Esta característica le permite ver las guías activas cuando el selector se pone en reversa o se presiona el botón de vista envolvente en la pantalla. La imagen se verá en la pantalla táctil del radio.</p>		
<b>Retardo de cámara de cámara de respaldo ParkView® de respaldo (si así está equipado)</b>	Encendido	Apagado
<p><b>NOTA:</b> Esta característica determina cuando mostrará la imagen de vista trasera con líneas dinámicas por hasta 10 segundos después de que el vehículo sale de reversa. Este retraso se cancelará si el vehículo excede la velocidad de 13 km/h (8 mph), la transmisión se coloca en PARK (estacionamiento), o la ignición es colocada en OFF (apagado).</p>		
<b>Líneas de guía de la cámara de respaldo ParkView® ajustadas.</b>	Encendido	Apagado



**NOTA:**

Esta característica sobrepone las líneas de la Cámara de respaldo trasera con líneas activas o dinámicas, para ayudar a ilustrar el ancho del vehículo y proyectar un camino de respaldo, basado en la posición del volante cuando se checa la opción. Una línea punteada central indica el centro del vehículo para ayudar a estacionarse o alinear el enganche/receptor

**Reloj**

Después de presionar el botón “Reloj” en pantalla las siguientes configuraciones estarán disponibles.

Nombre del ajuste	Opciones seleccionables	
Sincronización de reloj con GPS (si así está equipado)	Encendido	Apagado
Ajustar horas	+	—
<b>NOTA:</b> La característica “Ajustar horas” le permitirá establecer la hora en el reloj. El botón “Sincronización de reloj con GPS” (si así está equipado).debe encontrarse deseleccionado.		
Ajustar minutos		
<b>NOTA:</b> La característica “Ajustar minutos” le permitirá establecer los minutos en el reloj. El botón “Sincronización de reloj con GPS” (si así está equipado). debe encontrarse deseleccionado.		
Formato de hora	12 horas	24 horas
	AM	PM

**Seguridad y Asistencia de Conducción**

Después de tocar el botón “Seguridad/Asistencia” en pantalla, estarán disponibles las siguientes opciones:

Nombre del ajuste	Opciones seleccionables
Frenado automático de emergencia (si así está equipado)	Lista de ajustes



Nombre del ajuste	Opciones seleccionables		
<p>Cuando se selecciona esta característica, aparecerán las siguientes opciones:</p> <ul style="list-style-type: none"> <li>● Advertencia de colisión frontal FCW (si así está equipado). Seleccione “Solo advertencia” o Advertencia + Frenado activo”</li> </ul> <p><b>NOTA:</b>  <b>Apagar el FCW provocará que el sistema no lo alerte de una posible colisión con el vehículo al frente. El estado del sistema FCW se guarda en memoria para el próximo arranque del vehículo. Si el sistema está apagado, permanecerá apagado cuando vuelva a arrancar el vehículo. El sistema de Advertencia de colisión frontal incluye Asistencia de frenado avanzada (ABA). El ABA aplica presión adicional de frenado cuando el conductor no aplica la presión de frenado suficiente para evitar una colisión frontal. Cuando se selecciona la opción “Solo sonido” se oír una alerta advirtiéndole de una posible colisión con el vehículo al frente y necesita más presión en el freno. Cuando se selecciona la opción “Sonido y Freno” se aplicará el freno para detener su vehículo en caso de una posible colisión frontal y se escuchará una alerta.</b></p> <ul style="list-style-type: none"> <li>● Sensibilidad de colisión frontal (si así está equipado) Seleccione Cerca, Medio o Lejos.</li> </ul> <p><b>NOTA:</b>  <b>Esta característica determina a que distancia debe estar el vehículo frente a usted antes de que el sistema le advierta de una posible colisión frontal, basándose en la opción seleccionada. “Lejos” le dará el mayor tiempo de reacción mientras “Cerca” le dará el menor tiempo de reacción, de acuerdo a la distancia entre los dos vehículos.</b></p>			
ParkSense® (si así está equipado)	Sólo sonido	Sonido y pantalla	
<p><b>NOTA:</b>            Cuando esta característica esté activa, escaneará los objetos detrás del vehículo cuando la transmisión esté en reversa y la velocidad del vehículo sea menor a 11 km/h (7 mph). Enviará alerta (visual y/o audible) para indicar la proximidad de los objetos. Se puede activar como “Solo sonido” o “Sonido y pantalla”.</p>			
Volumen de alerta auditiva del ParkSense® delantero (si así está equipado)	Bajo	Medio	Alto
Volumen de alerta auditiva del ParkSense® trasero (si así está equipado)	Bajo	Medio	Alto
Alerta de puerta deslizante	Encendido	Apagado	
<p><b>NOTA:</b>            Esta característica solo ocurre cuando se utiliza la característica de manos libres y no para otros métodos para abrir la puerta deslizante.</p>			



Nombre del ajuste	Opciones seleccionables		
<b>Advertencia LaneSense (si así está equipado)</b>	Temprana	Media	Tardía
<b>NOTA:</b> Este ajuste determina a qué distancia el sistema LaneSense le advertirá, a través de una respuesta en el volante, acerca de una posible salida de carril.			
<b>Fuerza del LaneSense (si así está equipado)</b>	Baja	Media	Siempre
<b>Alerta de punto ciego (si así está equipado)</b>	Apagado	Luces	Luces y Sonido
<b>NOTA:</b> Cuando se selecciona esta característica, el sistema de monitoreo de punto ciego (BSM) se activa y mostrará sólo una alerta visual en los espejos exteriores; o el BSM mostrará una alerta visual en el espejo exterior, también como una alerta audible cuando la direccional está encendida. Cuando se selecciona "OFF" (apagado) el BSM se desactiva. Si su vehículo ha tenido un accidente o sufrido daño en el área donde se localiza el sensor, incluso si la fascia/salpicadera no se ha dañado, el sensor pudo haberse desalineado. Lleve su vehículo un distribuidor autorizado para verificar la alineación de los sensores. Tener un sensor mal alineado ocasionará que el BSM no opere como debe.			
<b>Asistencia de arranque en pendiente (si así está equipado)</b>	Encendido	Apagado	

### Espejos y limpiadores

Después de presionar el botón "Espejos y Limpiadores", las siguientes opciones estarán disponibles.

Nombre del ajuste	Opciones seleccionables	
<b>Inclinación de espejos retrovisores exteriores en reversa (si así está equipado)</b>	Encendido	Apagado
<b>Limpiadores automáticos de sensor de lluvia</b>	Encendido	Apagado
<b>Faros con limpiadores</b>	Encendido	Apagado

### Frenos

Después de presionar el botón de "Frenos" las siguientes opciones estarán disponibles:



Nombre del ajuste	Opciones seleccionables	
Frenos de estacionamiento automático	Encendido	Apagado
Servicio de Frenos	Si	No
<b>NOTA:</b> Esta característica mostrará una ventana emergente preguntando si quiere retirar el freno de estacionamiento de todos los servicios del sistema de frenos.		

### Luces

Después de presionar el botón “Luces” en pantalla de luces las siguientes opciones estarán disponibles.

Nombre del ajuste	Opciones seleccionables			
Retardo de apagado de faros	0 seg	30 seg	60 seg	90 seg
<b>NOTA:</b> Cuando esta característica es seleccionada, le permite ajustar el tiempo en que las luces delanteras se mantienen encendidas después de apagar el motor.				
Iluminación de aproximación (si así está equipado)	0 seg	30 seg	60 seg	90 seg
<b>NOTA:</b> Cuando esta función se encuentre habilitada, los faros serán activados y permanecerán encendidos por un tiempo establecido cuando las puertas sean desbloqueadas con el transmisor.				
Faros con limpiadores (si así está equipado)	<input type="checkbox"/>		<input checked="" type="checkbox"/>	
Faros con luces altas automáticas (si así está equipado)	Encendido		Apagado	
<b>NOTA:</b> Cuando esta función es seleccionada, las luces altas de los faros serán activadas/desactivadas automáticamente bajo ciertas condiciones.				
Luces de día (DRL) (si así está equipado)	Encendido		Apagado	
Destello de los faros al asegurar (si así está equipado)	Encendido		Apagado	



Nombre del ajuste	Opciones seleccionables	
Destello de luces con puerta deslizable (si así está equipado)	Encendido	Apagado

### Puertas y seguros

Después de presionar el botón de Puertas y Seguros las siguientes opciones estarán disponibles:

**NOTA:** La característica de cerrado automático está activada de fábrica. Cuando está activada las puertas se asegurarán automáticamente cuando la velocidad del vehículo sea mayor a 20 km/h (12 mph). Esta característica puede ser activada o desactivada por un distribuidor autorizado a solicitud del cliente. Por favor vea a un distribuidor autorizado para este servicio.

Nombre del ajuste	Opciones seleccionables	
Desbloqueo automático de las puertas al salir	Encendido	Apagado
<p><b>NOTA:</b> Cuando se selecciona esta característica, todas las puertas se desbloquearán al detener el vehículo y cuando la transmisión esté en la posición estacionamiento (P) o neutral (N) y se abre la puerta del conductor.</p>		
Destello de luces al bloquear	Encendido	Apagado
Claxon al bloquear	Apagado	1 <sup>er</sup> toque      2 <sup>do</sup> toque
Claxon con arranque remoto (si así está equipado)	Encendido	Apagado
Desbloqueo de puertas con un toque	Puerta Conductor	Todas



Nombre del ajuste	Opciones seleccionables	
<p><b>NOTA:</b></p> <p>Cuando en la característica de “Desbloqueo de puerta remoto / Desbloqueo de puerta” se selecciona la opción “Conductor”, sólo la puerta del conductor se abrirá al primer toque del botón de desbloqueo del transmisor, deberá presionar este botón dos veces para desbloquear las puertas de los pasajeros. Cuando “Todas” se encuentra seleccionado, todas las puertas se desbloquearán al primer toque del botón de desbloqueo del transmisor. Si la opción “Todas” se encuentra seleccionada, TODAS LAS PUERTAS se desasegurarán sin importar qué manija “Passive Entry” sea agarrada. Si se programa la opción “Conductor”, solamente la puerta del conductor se desasegurará cuando se agarre. Tomar la manija más de una vez sólo resultará en el desbloqueo de la puerta del conductor. Una vez que la puerta del conductor está abierta, se podrán abrir todas las puertas usando el interruptor interno de apertura de puertas (o utilice el transmisor).</p>		
Entrada pasiva	Encendido	Apagado
Alerta de puerta deslizable	Encendido	Apagado
<p><b>NOTA:</b></p> <p>Cuando se selecciona esta característica, una alerta sonora se reproducirá cuando el movimiento de la puerta deslizable es invertido o se detecta un obstáculo.</p>		
Alerta de puerta deslizable	Encendido	Apagado
<p><b>NOTA:</b></p> <p>Cuando se selecciona esta característica, una alerta sonora se reproducirá cuando el movimiento de la puerta deslizable es invertido o se detecta un obstáculo.</p>		
Destello de luces con puerta deslizable (si así está equipado)	Encendido	Apagado
Compuerta levadiza manos libres	Encendido	Apagado
Puerta deslizable manos libres	Encendido	Apagado
Ajustes personales enlazados al transmisor (si así está equipado)	Encendido	Apagado



Nombre del ajuste	Opciones seleccionables
<p><b>NOTA:</b> Esta característica proporciona un restablecimiento automático de todos los ajustes almacenados en una memoria (Posición del asiento, espejos retrovisores, posición de la columna de dirección y memorias del radio) para mejorar la movilidad del conductor cuando entre y/o salga del vehículo.</p> <p>El asiento regresará a la posición deseada, si se encuentra establecido el ajuste "Encendido", cuando se utiliza el transmisor para desbloquear la puerta.</p>	

### Confort y arranque remoto (si así está equipado)

Después de presionar el botón "Auto-On Comfort" (Confort y arranque remoto) en pantalla las siguientes configuraciones estarán disponibles:

Nombre del ajuste	Opciones seleccionables		
Encendido automático asiento del conductor con calefacción/ventilación y volante con arranque remoto de motor (si así está equipado)	Apagado	Arranque Remoto	Todos los arranques
<p><b>NOTA:</b> Cuando esta característica se encuentra habilitada, la calefacción en el asiento del conductor y volante, encenderá automáticamente cuando la temperatura sea inferior a 4.4° C (40°F). Cuando la temperatura sea superior a 26.7°C (80°F) la ventilación en el asiento se encenderá automáticamente.</p>			

### Opciones de apagado de motor

Después de presionar el botón "Opciones de apagado de motor" en pantalla las siguientes configuraciones estarán disponibles:

Nombre del ajuste	Opciones seleccionables			
Demora de energía con el apagado de motor (si así está equipado)	0 seg	45 seg	5 min	10 min





Nombre del ajuste	Opciones seleccionables			
<p><b>NOTA:</b></p> <p>Cuando se selecciona esta característica, los interruptores de las ventanas eléctricas, el radio, el sistema Uconnect Phone (si así está equipado), el sistema de DVD (si así está equipado), el quemacocos (si así está equipado) y las tomas de corriente permanecen activas hasta 10 minutos después de colocar el interruptor de ignición en la posición de apagado. Abrir cualquiera de las puertas cancela esta función.</p>				
<b>Retardo de apagado de los faros</b>	0 seg	30 seg	60 seg	90 seg
<p><b>NOTA:</b></p> <p>Cuando se selecciona la característica "Retardo de apagados de los faros", el conductor puede elegir el tiempo que los faros permanecerán encendidos después del apagado el motor.</p>				
<b>Asiento de Salida Fácil (si así está equipado)</b>	Encendido		Apagado	
<p><b>NOTA:</b></p> <p>Cuando la característica de "Asiento de Salida Fácil" es seleccionada, se proporcionará posicionamiento automático del asiento del conductor para mejorar la movilidad del conductor al acceder/salir al vehículo.</p>				

### Audio

Después de presionar el botón "Audio" en pantalla las siguientes configuraciones estarán disponibles.

Nombre del ajuste	Opciones seleccionables		
<b>Balance/Desvanecimiento</b>	Ícono de bocina		
<p><b>NOTA:</b></p> <p>Con esta característica puede ajustar el "Balance/Desvanecimiento" del audio presionando y arrastrando el "Ícono de bocina" a cualquier lugar de la caja.</p>			
<b>Ecuador</b>	Bajo	Medios	Agudos
<p><b>NOTA:</b></p> <p>Cuando se encuentre en esta pantalla podrá ajustar las configuraciones de Bajo, Medio y Agudo. Ajuste la configuración con los botones "+" o "-" en pantalla. Después toque la tecla de la flecha para volver. Bajo/Medio/Agudos, le permiten deslizar su dedo hacia arriba o hacia abajo para cambiar la configuración, o puede simplemente tocar directamente algún punto dentro de la configuración deseada.</p>			



Nombre del ajuste	Opciones seleccionables			
Volumen Ajustado a la Velocidad	Apagado	1	2	3
Sonido Envolverte (si así está equipado)	Encendido	Apagado		
Ajuste de volumen en AUX (si así está equipado)	+	—		
<b>NOTA:</b> Esta característica le permite ajustar el nivel de audio para dispositivos de música portátiles conectados a través de puerto AUX (auxiliar).				
Auto Play	Encendido	Apagado		

### Teléfono / Bluetooth®

Después de presionar el botón "Phone/Bluetooth®" las siguientes configuraciones estarán disponibles.

Nombre del ajuste	Opciones seleccionables	
Pop-ups del Teléfono mostrados en el tablero	Encendido	Apagado
No molestar	Lista de ajustes	
<b>NOTA:</b> Esta característica permite a los teléfonos que están emparejados, hacer una llamada predeterminada, enviar mensajes de texto o ambos a cualquier llamada o mensaje recibido antes de enviarlos directamente al buzón. También lleva un registro de las llamadas y mensajes perdidos.		
Teléfonos y dispositivos de audio enlazados	Lista de teléfonos enlazados/emparejados	
<b>NOTA:</b> Esta característica muestra los teléfonos y dispositivos de audio que están emparejados al sistema de teléfono/Bluetooth®. Para más información refiérase al manual del usuario de su sistema Uconnect®.		
Control de teléfonos conectados	Encendido	Apagado



**Configuración SiriusXM™ (si así está equipado)**

Después de presionar el botón de SIRIUSXM Setup (Configuración Sirius) las siguientes configuraciones estarán disponibles.

Nombre del ajuste		Opciones seleccionables	
Sintonización de inicio		Encendido	Apagado
Salto de Canal		Lista de teléfonos enlazados/emparejados	
<b>NOTA:</b> SiriusXM puede ser programado para designar el grupo de canales que más desea escuchar o para excluir canales no deseados mientras busca estaciones. Esta característica le permite seleccionar los canales que desea excluir al sintonizar estaciones.			
Información de Suscripción		Sirius ID	
<b>NOTA:</b> Los compradores de un nuevo vehículo o arrendatarios reciben una suscripción de Radio Satelital SiriusXM™, por tiempo limitado. Una vez pasado el tiempo de expiración del servicio gratuito, será necesario ingresar la información a la pantalla de "Información de Suscripción" para poder reinscribirse.  1. Presione el botón de Información de Suscripción para acceder a la pantalla. 2. Escriba debajo los números de identificación de SIRIUS de su receptor. Para reactivar el servicio, puede llamar al número listado en pantalla o visitar el sitio en línea de su proveedor.  SiriusXM Travel Link es una suscripción separada y sólo se encuentra disponible en Estados Unidos.			

**Accesibilidad (si así está equipado)**

Después de presionar el botón "Accesibilidad", las siguientes opciones estarán disponibles:

Nombre del ajuste		Opciones seleccionables	
Accesibilidad		Encendido	Apagado
<b>NOTA:</b> Cuando está activada la característica "Accesibilidad" anuncia una función antes de realizar la acción seleccionada cuando se usan las funciones de DVD/Blue-ray y video USB. Por ejemplo, cuando se activa y se selecciona el botón "Reproducir", el sistema anunciará "Botón de reproducción seleccionado", y luego, una vez presionado nuevamente el botón "Reproducir", realizará su acción.			



### Ajustes de restablecimiento

Después de presionar el botón “Ajustes de Restablecimiento” en pantalla, las siguientes opciones estarán disponibles:

Nombre del ajuste	Opciones seleccionables	
Restaurar carpeta de Aplicaciones	OK	Cancelar
Restaurar ajustes	OK	Cancelar
<b>NOTA:</b> Cuando esta característica es seleccionada, restaurará todas las características a los valores de fábrica.		

### Limpiar datos personales

Después de presionar el botón de “Limpiar datos personales”, las siguientes opciones estarán disponibles:

Nombre del ajuste	Opciones seleccionables	
Limpiar datos personales	OK	Cancelar
<b>NOTA:</b> Cuando está opción es seleccionada, eliminará toda la información personal incluyendo la de los dispositivos Bluetooth® y memorias de radio.		

### Información del sistema

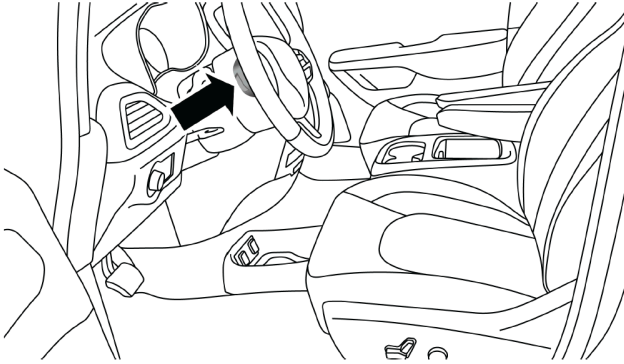
Después de presionar el botón “Información de sistema” en pantalla la siguiente información estará disponible:

Nombre del ajuste	Opciones seleccionables
Información de sistema	Pantalla de Información de Software del Sistema
<b>NOTA:</b> Cuando se selecciona “Información de sistema”, una pantalla aparecerá con información acerca de la versión de software del sistema.	



## CONTROLES DEL SISTEMA DE SONIDO AL VOLANTE (SI ASÍ ESTÁ EQUIPADO)

Los controles remotos del sistema de sonido están ubicados en la parte trasera del volante en las posiciones 9 y 3 si se simula que éste es un reloj.



Controles de audio (vista posterior del volante)

El control del lado derecho es un interruptor tipo balancín que tiene un botón en el centro y controla el volumen y la modalidad del sistema de sonido. Al presionar la parte superior del interruptor tipo balancín se aumenta el volumen y al presionar la parte inferior se disminuye el volumen.

Al presionar el botón central el radio cambiará entre los diferentes modos disponibles (AM/FM/AUX etc.).

El control del lado izquierdo es un interruptor tipo balancín con un botón en la parte central. La función del control del lado izquierdo varía dependiendo de la modalidad en la que esté.

A continuación, se describe el funcionamiento del control del lado izquierdo en cada modalidad.

### Operación en modo radio

Si presiona la parte superior del interruptor se buscará hacia adelante la siguiente estación audible y si presiona la parte inferior del interruptor se buscará hacia atrás la siguiente estación audible.

El botón ubicado en la parte central del control del lado izquierdo sintoniza la siguiente estación programada en los botones de presión de programación del radio.

### Modo Media

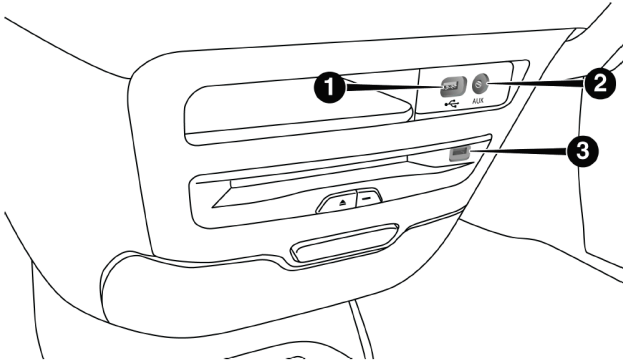
Si presiona una vez la parte superior del interruptor se reproducirá la siguiente pista de la fuente de medios seleccionada (AUX, Bluetooth®, etc.). Si presiona una vez la parte inferior del interruptor se reproducirá la pista actual desde el inicio y si lo presiona dentro de los primeros 8 segundos después de que inició la reproducción de la pista actual se reproducirá la pista anterior desde el inicio.



## CONTROL DE AUX/USB/MP3 (SI ASÍ ESTÁ EQUIPADO)

Existen múltiples puertos USB localizados en el vehículo. Esta característica permite que se pueda conectar un iPod® o un dispositivo USB externo en el puerto.

Para más información, consulte el manual de su radio Uconnect®.

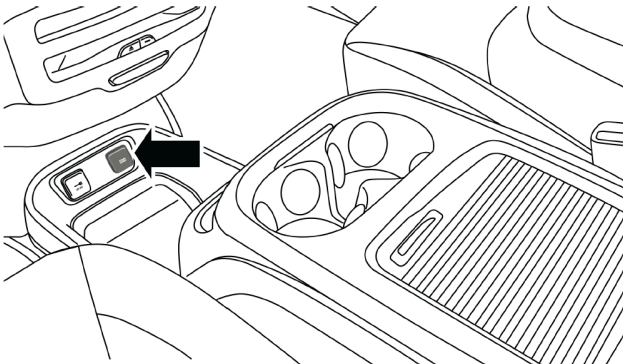


**Puertos USB y AUX de la consola central delantera**

- 1- Puerto USB
- 2- Entrada Auxiliar
- 3- Puerto USB de Teatro Uconnect

Existen múltiples puertos USB de "recarga" solamente:

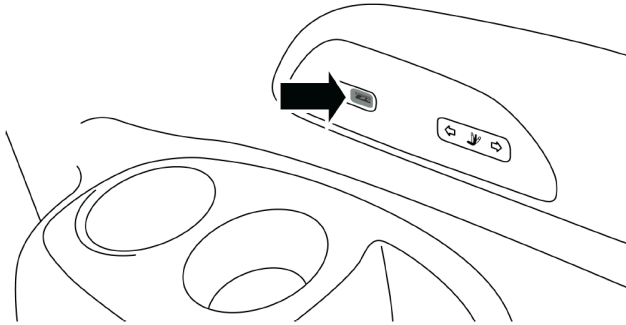
- En la consola central
- En el respaldo de los asientos delanteros, en los puertos de medios del Teatro Uconnect.
- A un costado de los portavasos de la tercera fila.



**Puerto de carga USB en la consola central**



**NOTA:** La salida USB en la parte inferior del panel de instrumentos se puede cambiar de solo “encendido” a “batería” constante con carga todo el tiempo. Consulte a un distribuidor autorizado para más detalles.



**Puerto de carga USB en la consola central**

**NOTA:** Los puertos USB de recarga traseros cargarán la batería de los dispositivos USB al ser conectados.

## **TEATRO UCONNECT (SI ASÍ ESTÁ EQUIPADO)**

Su Teatro Uconnect está diseñado para darle a su familia largos ratos de entretenimiento.

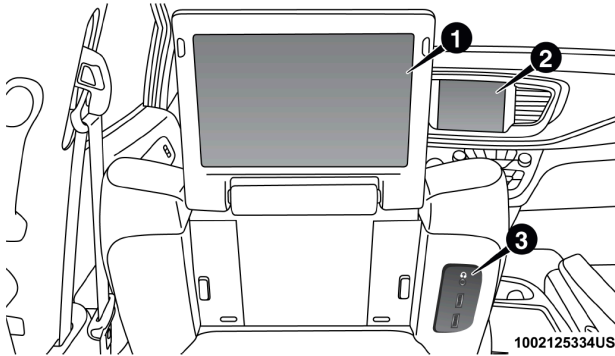
Existen múltiples formas de interactuar con el sistema Teatro Uconnect

- Reproducir sus CDs, DVDs o discos Blu-Ray.
- Conectar y jugar con una gran variedad de videojuegos o dispositivos a través del puerto HDMI.
- Escuchar audio a través de los audífonos inalámbricos.
- Conectar y reproducir una gran variedad de dispositivos a través del puerto USB de video.
- Conectar audífonos estándar para escuchar audio.

Por favor revise el contenido de este manual y el correspondiente a su radio (incluido en su CD) para familiarizarse con las características y operación del sistema



## Comenzando



**Pantalla de Teatro Uconnect**

1. Pantalla táctil de Teatro Uconnect    3. Puerto de medios de Teatro Uconnect  
 2. Radio Uconnect

Existen 3 diferentes formas de operar las características de Teatro Uconnect.

- El control remoto
- La pantalla táctil del radio Uconnect
- Cada una de las pantallas traseras individuales

## Acceso a Teatro Uconnect a través del Radio Uconnect



**Botón/icono "Teatro Uconnect"**

Puede acceder al sistema de Teatro Uconnect a través del radio siguiendo los pasos a continuación.

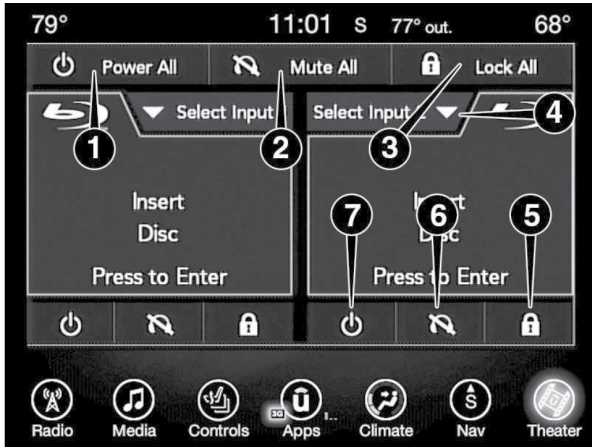
1. Presione el botón "Media" (Medios).
2. Presione el botón/icono "Teatro Uconnect" (Uconnect Theater)"

**NOTA:** El ícono de Teatro Uconnect puede arrastrarse y soltarse en la barra de menú personalizada para crear un atajo directo a la aplicación. Consulte "Barra de menú personalizada" anteriormente para más información.





## Controles de Teatro Uconnect



Pantalla de controles de Teatro Uconnect

1. Encender todos
2. Enmudecer todos
3. Bloquear todos
4. Lista desplegable de fuentes de reproducción
5. Bloquear pantalla actual Activado/Desactivado
6. Silencio pantalla actual Activado/Desactivado
7. Encender/Apagar pantalla actual

Los padres pueden controlar ciertas características del sistema a través de las pantallas de “Controles de Teatro Uconnect”, directamente en la pantalla del radio Uconnect. Las opciones son:

- Cambiar las fuentes de reproducción
- Bloquear una o ambas pantallas
- Encender/Apagar una o ambas pantallas
- Seleccionar aplicaciones (Apps)
- Ver medios mientras el selector de velocidades se encuentre en “P” (estacionamiento).





**Botón "Escuchar"**

Presione este botón y utilice la función "Escuchar" (Listen In) para reproducir el audio en toda la cabina a través de las bocinas.

### Acceder al sistema a través de las pantallas

Usted también puede acceder a través del sistema Teatro Uconnect a través de las pantallas traseras siguiendo los pasos a continuación.


1. Levante la pantalla hacia arriba, el sistema se encenderá automáticamente.

**NOTA: Un mensaje en pantalla aparecerá preguntándole si desea sincronizar una aplicación si ésta no ha sido sincronizada al sistema.**

2. Si selecciona "Sí" (Yes) al mensaje, la sincronización comenzará inmediatamente.
3. Si selecciona "No" al mensaje, aparecerá la pantalla de inicio de Teatro Uconnect.

#### NOTA

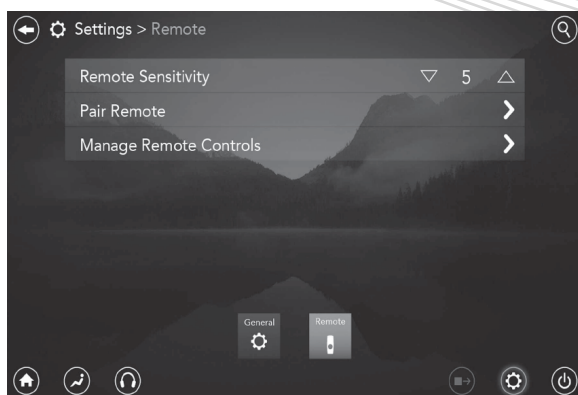
- En pantalla aparecerá una notificación cuando la sincronización sea concluya exitosamente. Repita los pasos anteriores para actualizar la otra pantalla.
- Si el control remoto en algún momento no es funcional, intente sincronizarlo.

Cuando se encuentre visualizando una fuente de video, presionar el ícono de "Ajustes" (Settings)  en pantalla activa el menú de ajustes. Estos ajustes controlan la apariencia del video en pantalla. Los ajustes de fábrica se encuentran establecidos para una visualización óptima, por lo que no existe necesidad de cambiar estos ajustes bajo condiciones de operación normales.

Para cambiar los ajustes, utilice alguna de las pantallas táctiles. Para restablecer todos los valores a los ajustes originales, seleccione "Restablecer a valores por defecto", luego seleccione "Sí" (Yes).



## Sincronizando el control remoto



### Emparejamiento del control remoto

Si el control remoto necesita sincronizarse con el sistema de Teatro Uconnect, siga el procedimiento a continuación.

1. Presione el ícono de "Ajustes" (Settings) (⚙️) en pantalla.
2. Presione el botón "Control Remoto" (Remote) en pantalla, dentro del menú de ajustes.
3. Seleccione "Sincronizar Control Remoto" (Pair Remote) y siga las instrucciones en pantalla para finalizar el proceso de sincronización.

#### NOTA:

- En pantalla aparecerá una notificación cuando la sincronización sea concluya exitosamente. Repita los pasos anteriores para actualizar la otra pantalla. Si la sincronización falla, trate restablecer presionando y sosteniendo los botones Reproducir/Pausa, Flecha abajo y Pantalla simultáneamente por 5 segundos hasta que la luz del fondo parpadee.
- Si el control remoto en algún momento no es funcional, intente sincronizarlo.
- El sistema puede almacenar hasta 10 controles remotos.

### Desenlazar el control remoto

Eventos como la actualización de software del Teatro Uconnect, o llevar el control remoto a otro vehículo, requerirán de desenlazar el control del sistema Teatro Uconnect. Para desenlazarlo, siga el procedimiento a continuación:

1. Seleccione "Administración de Controles Remotos" en la sección "Control Remoto" de "Ajustes" y siga las instrucciones en pantalla para completar el proceso.
2. Presione y mantenga presionado los botones "Screen" (pantalla), flecha hacia abajo, "Play/Pause" (Reproducir/Pausar) por 5 segundos, o hasta que la luz indicadora del control remoto destelle.
3. Una vez terminado, el control remoto estará listo para sincronizarse nuevamente.



**Fuentes de medios**



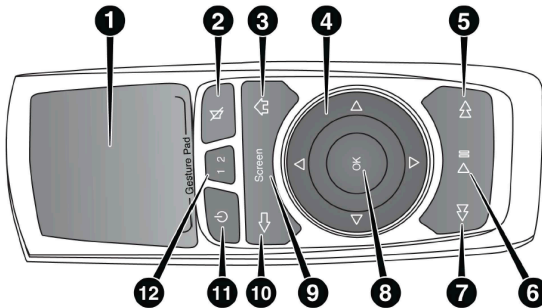
**Fuentes de medios**

1. Selección en pantalla 1
2. Selección de fuente desplegable en pantalla 2

Los usuarios pueden seleccionar el contenido de cada pantalla a través del radio escogiendo el contenido deseado de la lista desplegable.

**NOTA:** Utilice la función “Ver Pantalla” (View Screen) para llamar el contenido de una pantalla a la otra con solo presionar un botón. Hacer esto, deshabilitará ciertos controles en pantalla con el contenido de la otra pantalla.

**Control remoto de Teatro Uconnect**



0448092613US

**Control remoto**

1. Superficie táctil - Controle la posición del puntero en esta área para mover y seleccionar objetos en la pantalla táctil.
2. Botón de Silencio - Enmudece el audio de los audífonos.
3. Botón de Inicio (Home) - Presione para acceder a “Fuentes”.
4. Botones de Flecha - Presione los botones de flecha  $\Delta \nabla \triangleright \triangleleft$  para resaltar un elemento o desplazarse entre los menús.
5. Botón de Avance Rápido  $\triangleright \triangleright$  - Presione y mantenga presionado para realizar un avance rápido a través de la pista de audio en reproducción o segmento de video actual. Presione una vez para saltar a la siguiente pista o segmento.



6. Botón de Reproducción/Pausa ▷ || - Comience/continúe o pause la reproducción.
7. Botón de Retroceso Rápido ◀◀ - Presione y mantenga presionado para realizar un retroceso rápido a través de la pista de audio o segmento de video actual. Presione una vez para retroceder a la pista anterior.
8. Botón OK - Presione para seleccionar la opción resaltada en un menú.
9. Botón de Selector de Pantalla: Presione el selector de pantalla para cambiar entre la pantalla 1 (lado del conductor), o la pantalla 2 (lado del pasajero).
10. Botón de Regreso - Presione para salir del menú actual y regresar a la pantalla anterior.
11. Botón de encendido - Enciende/apaga la pantalla y el transmisor de audífonos inalámbrico para el canal seleccionado.
12. Indicador de pantalla - Le indica qué pantalla (1 o 2) está siendo controlada por el control remoto cuando se presiona un botón.

### Cambiando las baterías de control remoto

El control remoto requiere de dos baterías AAA para su operación. Para remplazar las baterías:

1. Localice el compartimiento de baterías en la parte trasera del control remoto, luego deslice la cubierta del compartimiento de baterías hacia abajo.
2. Remplace las baterías, asegúrese de colocarlas en la orientación de correcta de acuerdo al diagrama de polaridad mostrado.
3. Coloque la cubierta del compartimiento de las baterías.

### Pantalla de inicio y controles del Teatro Uconnect



Pantalla de inicio del Teatro Uconnect

1. Botón de Búsqueda (Búsqueda de Fuente (1 o 2) de Medios)
2. Botón de encendido
3. Botón de Ajustes
4. Botón de cambio de vista (Lista e Ícono)
5. Indicador de página de Tarjetas
6. Volumen de audífonos conectados.
7. Botón de control de clima
8. Botón de pantalla de inicio (Home)
9. Tarjetas de Fuentes





### Tarjetas de selección de fuente de reproducción

Puede seleccionar fuentes como HDMI, USB, Aplicaciones (Apps) o Blu-ray. Usted podría también ver el contenido de la pantalla opuesta con un solo paso escogiendo la tarjeta de fuente "Ver pantalla".

#### NOTA:

- El orden de las tarjetas puede cambiarse presionando el botón de "Ajustes" en pantalla y seleccionando "Orden de tarjetas de fuentes".
- Utilice la función "Ver pantalla", para reproducir el contenido de una pantalla a la otra. Al hacerlo se desactivarán ciertos controles de reproducción.

### Ajustes generales

Para cambiar el orden de las fuentes, seleccione "Reordenar tarjetas de fuentes", luego presione y mantenga presionado la tarjeta de fuente en la pantalla táctil, muévala y suéltela en la posición deseada.

Usted puede ajustar lo que describe a continuación y más:

- Brillo
- Apagado/Encendido del puerto de medios
- Mostrar o no mostrar el reloj

**NOTA:** La información del sistema puede ser desplegada en los ajustes generales.

#### *Ajustes del control remoto*

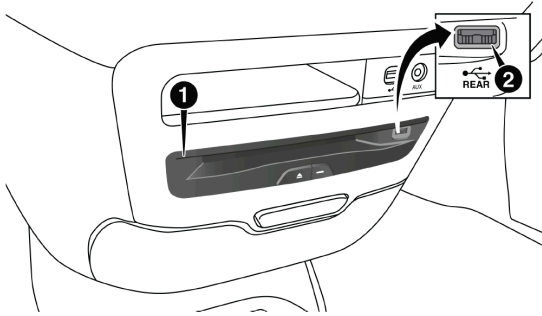
En este ajuste, usted puede acceder a lo siguiente:

- Administrar los controles remotos
- Sensibilidad del control remoto (esto ajusta la velocidad y sensibilidad del cursor en pantalla al utilizar la superficie táctil del control remoto)



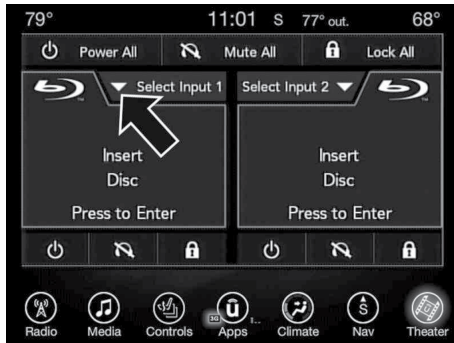
### Reproducir un DVD/Blu-ray o archivo USB desde el radio Uconnect

El reproductor de DVD/Blu-Ray se localiza bajo los controles del radio, en el panel de instrumentos.



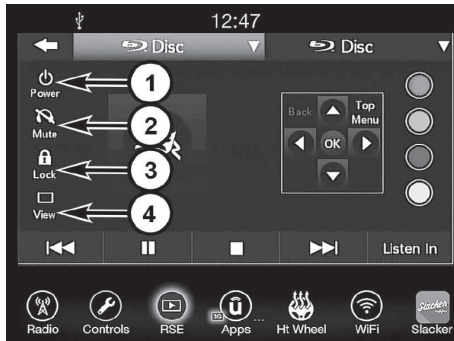
**Reproductor de Blu-ray/DVD**

1. Reproductor de disco (trasero)
2. Puerto de video USB trasero



**Controles de fuente - Radio Uconnect**

### Usando la pantalla táctil del radio



**Pantalla de control de medios**



**NOTA: Las funciones de control aplican solamente a la pantalla seleccionada individualmente en la pantalla táctil.**

### 1. Encendido

Presione para encender/apagar la pantalla "seleccionada".

### 2. Enmudecer

Silencia los audífonos traseros para la fuente de reproducción seleccionada para el ciclo de ignición actual. Presionar este botón nuevamente, desennudecerá los audífonos traseros.

### 3. Bloquear

Presione para habilitar/deshabilitar las funciones de control remoto y los controles de la pantalla táctil para la fuente seleccionada.

### 4. Ver

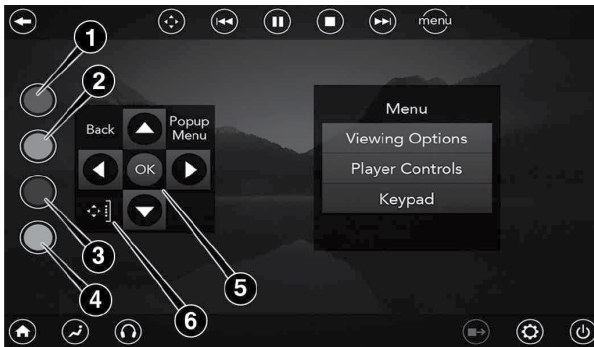
Seleccione este botón para ver en pantalla completa el contenido de video si el vehículo no se encuentra en movimiento. Este botón se encontrará desactivado cuando no se encuentre reproduciendo contenido de video o cuando el vehículo se encuentre en movimiento.

Para ver un disco Blu-ray en la pantalla del radio, seleccione el botón "Ver" (View) mientras se encuentra en la pantalla de control seleccionada, luego seleccione la fuente "Disco" del menú desplegable.

**NOTA: La función para ver un disco Blu-ray en la pantalla del radio Uconnect no se encuentra disponible en todos los mercados. En caso de estar disponible el vehículo debe estar detenido y el selector de velocidad en "P" en vehículos con transmisión automática.**

## Controles de Blu-ray - Funciones específicas de disco

Los cuatro botones de color (rojo, verde, azul y amarillo) están diseñados para el uso en ciertos títulos de películas Blu-ray para acceder a ciertas características particulares o de software en el disco. Vea la documentación proporcionada con su película de disco Blu-Ray para verificar si estos botones pueden ser usados.



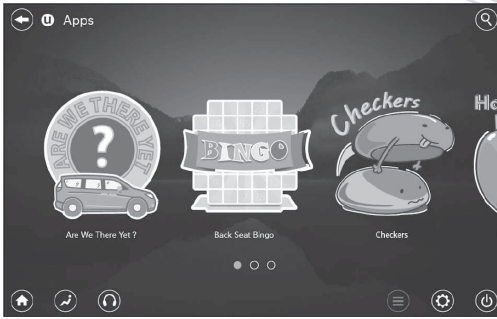
Funciones específicas del disco - Controles del Blu-ray

- |                   |                                      |
|-------------------|--------------------------------------|
| 1. Botón Rojo     | 5. Botón de control de 5 modos       |
| 2. Botón Verde    | 6. Mover botón de control de 5 modos |
| 3. Botón Azul     |                                      |
| 4. Botón Amarillo |                                      |





## Aplicaciones de Teatro Uconnect



**Pantalla de inicio de aplicaciones**



**Pantalla de inicio**

Seleccione la tarjeta de fuente de las aplicaciones (Apps) para abrir juegos precargados. Presionar el botón “Ayuda” (Help) les mostrará a los usuarios cómo jugar cada juego. Puede seleccionar entre los siguientes juegos:

- Bingo de asiento trasero (Back Seat Bingo)
- Damas chinas (Checkers)
- Fruta colgante (Hanging Fruit)
- Juego de placa (License Plate Game)
- Cartas matemáticas (Math Flash Cards)
- Solitario (Solitaire)
- Sudoku
- Gato (Tic Tac Toe)

**NOTA:** Para salir de un juego, presione el botón de “Salida” (Exit Button) en vez de la flecha de regreso, o el botón de inicio (Home) en pantalla.



## ¿Ya llegamos? (Are we there yet?)



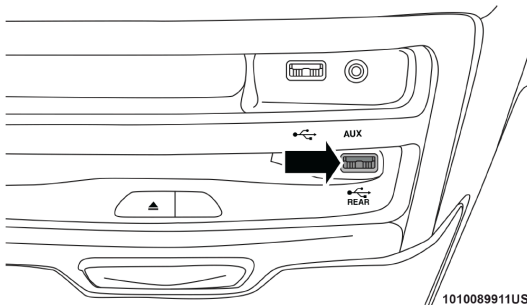
### ¿Ya llegamos?

1. Reduce el tiempo entre notificaciones
2. Botón Encendido/Apagado de notificaciones
3. Incrementa el tiempo entre notificaciones
4. Tiempo de llegada
5. Tiempo restante hasta llegar al destino
6. Distancia restante

Cuando se ha colocado una dirección en el navegador del radio Uconnect, los pasajeros de la segunda fila de asientos pueden utilizar la función “¿Ya llegamos?” desde una pantalla animada mostrando la distancia y el tiempo restante de la ruta establecida por el navegador, así como el tiempo estimado de llegada con notificaciones emergentes. Las notificaciones y la frecuencia de las mismas pueden ser establecidas para información de la ruta en otras pantallas del Teatro Uconnect.

**NOTA:** Las notificaciones emergentes de ruta aparecerán en la parte baja al centro de la pantalla.

### Utilizando el puerto de video USB trasero



1010089911US

### Puerto USB trasero



Conecte un disco duro, iPhone, iPod o un dispositivo de almacenamiento masivo, y reproduzca su música o películas favoritas.

**NOTA:** Para ver medios USB en las pantallas traseras, inserte una memoria o dispositivo USB en el puerto del lector de DVD/Blu-ray. El puerto USB se encuentra debajo de los controles de radio en el panel de instrumentos

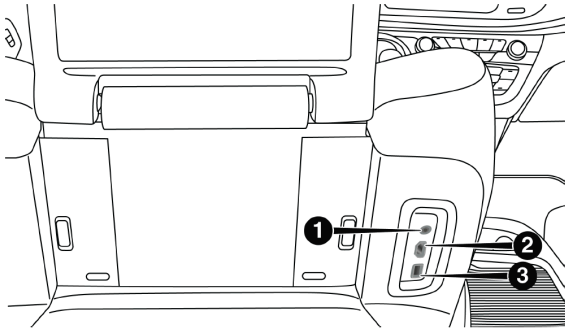


**Pantalla de búsqueda**

Utilice la función de búsqueda para encontrar su música mucho más rápido.

### Jugar videojuegos

Conecte la consola de videojuegos al puerto HDMI 1 o 2, localizados detrás de la primera fila de asientos.



**AUX/HDMI/USB**

1. Puerto auxiliar (AUX, salida de audífonos alámbricos solamente)
2. Puerto HDMI
3. Puerto USB (sólo de carga)

### ¡PRECAUCIÓN!

Ciertos videojuegos de alta gama pueden exceder el límite de energía proporcionada por el inversor de corriente del vehículo. Consulte "Inversor de corriente" (si así está equipado), el capítulo "Características de su vehículo" del manual de propietario incluido en su CD para más información.



## Operación de los audífonos

Los audífonos pueden recibir dos canales de audio separados utilizando un transmisor infrarrojo proveniente de la pantalla de video.

Si no se escucha audio alguno mientras aumenta el volumen, verifique que la pantalla se encuentre encendida, o el canal no se encuentra enmudecido (Mute) y que el selector de canal de audífonos se encuentre en el canal deseado. Si aun verificando estos ajustes, no se escucha audio alguno, verifique que las baterías AAA de los audífonos se encuentren completamente cargadas.



1010119287US

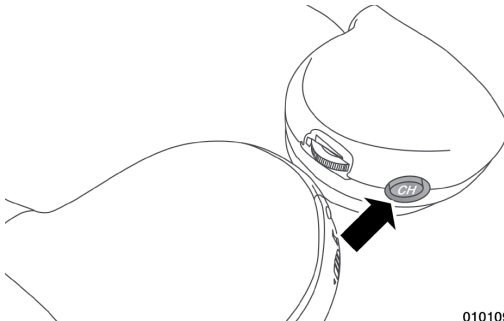
**Audífonos de Teatro Uconnect**

1. Botón de Encendido/Apagado
2. Control de volumen
3. Botón de selección de canal

El indicador de encendido y controles de los audífonos se encuentran localizados en la copa auditiva derecha.

**NOTA:** El sistema Teatro Uconnect debe encontrarse encendido antes de poder escuchar sonido alguno a través de los audífonos inalámbricos. Para conservar la vida útil y carga de batería, los audífonos se apagarán automáticamente aproximadamente 3 minutos después de apagar el sistema de video trasero.

### Cambiar el modo de Audio de los audífonos



0101094546L

**Selector de canal de los audífonos**



1. Asegúrese que el control remoto y los audífonos se encuentran en el mismo canal.
2. Presione el botón de inicio (Home) en el control remoto.
3. Cuando el menú de inicio aparezca en pantalla, utilice los botones en control remoto para navegar entre los modos disponibles y presione el botón OK para seleccionar el nuevo modo o utilice la superficie táctil en la parte superior del control remoto.

### **Reemplazar las baterías de los audífonos**

Cada uno de los audífonos requiere de dos baterías AAA para su operación. Para reemplazar las baterías:

1. Localice el compartimiento de las baterías en la copa auditiva izquierda, posteriormente, deslice la cubierta del compartimiento de las baterías hacia abajo.
2. Reemplace las baterías asegurándose de colocarlas de acuerdo al diagrama de polaridad que se muestra.
3. Coloque nuevamente la cubierta del compartimiento de las baterías.

### **Garantía limitada de por vida del sistema de audífonos automotrices Delphi**

**¿A quién cubre esta garantía?** Esta garantía cubre al usuario inicial o comprador (“usted” o “suyo”) de esta tecnología inalámbrica (Unwired Technology LLC), audífonos inalámbricos (el Producto). Esta garantía no es transferible.

**¿Cuánto dura la cobertura de esta garantía?** Esta garantía dura el tiempo que usted sea dueño del Producto.

**¿Qué es lo que cubre esta garantía?** Con excepción de lo especificado a continuación, esta garantía cubre cualquier Producto que en uso normal sea defectuoso en manufactura o materiales.

**¿Qué es lo que no cubre esta garantía?** Esta garantía no cubre cualquier daño o defecto que sea resultado del mal uso, abuso o modificación del Producto fuera de Delphi Automotive. Los cojinetes de espuma en los auriculares, que se desgastarán con el paso del tiempo por el uso normal, no se encuentran protegidos de forma especial (se encuentra disponible un reemplazo bajo un cargo nominal). DELPHI AUTOMOTIVE NO ES RESPONSABLE POR CUALQUIER LESIÓN O DAÑOS A PERSONAS O PROPIEDADES RESULTADO DE EL USO DE, O CUALQUIER FALLA O DEFECTO EN, EL PRODUCTO, COMO A SU VEZ, DELPHI AUTOMOTIVE NO ES RESPONSABLE POR CUALQUIER DAÑO DIRECTO, INDIRECTO, INCIDENTAL, CONSECUENTE, EJEMPLAR, PUNITIVO O CUALQUIER OTRO DAÑO DE CUALQUIER TIPO O NATURALEZA. En algunos estados y jurisdicciones pueden no permitir la limitación o exclusión de daños incidentales o consecuentes, por lo que la limitación anterior podría no aplicar a usted. Esta garantía le da a usted derechos legales específicos. Usted también tiene otros derechos, que varían de jurisdicción en jurisdicción.

**¿Qué hará Delphi Automotive?** Delphi Automotive, a su elección, reparará o reemplazará cualquier Producto. Delphi Automotive se reserva el derecho



de reemplazar cualquier modelo discontinuado por un modelo similar. ESTA GARANTÍA ES ÚNICA PARA ESTE PRODUCTO, ESTABLECE COMO ÚNICO RECURSO RESPECTO A LOS PRODUCTOS DEFECTUOSOS, Y ESTÁ EN LUGAR DE TODAS LAS OTRAS GARANTÍAS (EXPRESAS O IMPLÍCITAS), INCLUYENDO CUALQUIER GARANTÍA DE MERCADEO O SALUD CON UN OBJETIVO EN PARTICULAR.

Si usted tiene alguna pregunta o comentario con respecto a su sistema de audífonos Delphi Automotive, póngase en contacto con su distribuidor autorizado.

Es posible registrar sus audífonos inalámbricos Delphi Automotive.

## Menú de disco

Cuando escuche un CD de audio o un CD de datos, el presionar los botones de flechas del control remoto le permitirá desplazar el cursor de cualquiera de las pantallas seleccionadas.

**NOTA:** Insertar un disco al reproductor provocará la “reproducción automática” del mismo si se encuentra en la fuente “Disco” de las pantallas traseras.

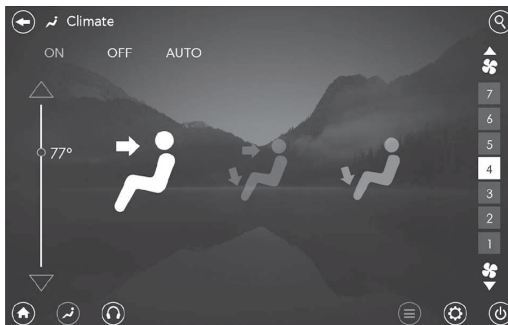
## Escuchar audio con las pantallas cerradas

Para escuchar solamente el audio del canal seleccionado con las pantallas cerradas:





- Ajuste el audio en la fuente y el canal deseado.
- Cierre la pantalla de video
- Cuando la pantalla se vuelva a abrir, el video será desplegado automáticamente en pantalla y se mostrarán los menús o medios apropiados.

Si se cierra la pantalla y no se escucha audio alguno, verifique que los audífonos se encuentren encendidos (el indicador de encendido iluminado) y que el interruptor de selección de audífonos se encuentra encendido, presione el botón de encendido del control remoto para encender el audio. Si aun así el audio continúa sin escucharse, verifique que existan baterías completamente cargadas instaladas en los audífonos.


## Controles de clima trasero



Los controles de clima traseros pueden ser operados utilizando el sistema Teatro Uconnect. Consulte "Controles de clima", en el capítulo "Características de su vehículo" del manual de propietario incluido en su CD.

Ícono	Descripción
<p style="text-align: center;"><b>ON</b></p>	<p><b>Botón del control del clima encendido</b></p> <p>Presione y libere este botón para encender el control del clima.</p>
<p style="text-align: center;"><b>OFF</b></p>	<p><b>Botón del control del clima apagado</b></p> <p>Presione y libere este botón para apagar el control del clima.</p>
<p style="text-align: center;"><b>AUTO</b></p>	<p><b>Botón AUTO (si así está equipado)</b></p> <p>Controla automáticamente la temperatura interior de la cabina mediante el ajuste de la distribución del flujo de aire y la cantidad. La realización de esta función hará que el ATC cambie entre el modo manual y modo automático. Consulte la sección "Funcionamiento automático" para obtener más información.</p>
	<p><b>Botones de control de temperatura para pasajero trasero</b></p> <p>Proporciona al pasajero trasero control independiente en la temperatura. Presione el botón hacia arriba para un ajuste de temperatura más cálido o presione el botón hacia abajo para un ajuste de temperatura más frío. En la pantalla táctil, presione y deslice la barra de temperatura hacia el botón de flecha roja en pantalla para un ajuste de temperatura más cálido o hacia el botón de flecha azul para un ajuste de temperatura más frío.</p>
<p><b>Modalidad "Headliner" (Tablero)</b></p> 	<p><b>Modalidad "Headliner" (Tablero)</b></p> <p>El aire proviene de las salidas en el panel de instrumentos. Cada una de estas salidas puede ajustarse individualmente para dirigir el flujo de aire. Mover las aletas de las salidas hacia un lado, apagará el flujo de aire.</p>
<p><b>Modalidad "BI-LEVEL" (Doble nivel)</b></p> 	<p><b>Modalidad "BI-LEVEL" (Doble nivel)</b></p> <p>El aire proviene de las salidas del panel de instrumentos y de las salidas de piso.</p> <p><b>NOTA: En muchas posiciones de temperatura, la modalidad "BI-LEVEL" está diseñada para proporcionar aire más frío por las salidas del tablero y aire más caliente por las salidas del piso.</b></p>
<p><b>Modalidad "FLOOR" (Piso)</b></p> 	<p><b>Modalidad "FLOOR" (Piso)</b></p> <p>El aire proviene por las salidas del piso.</p>



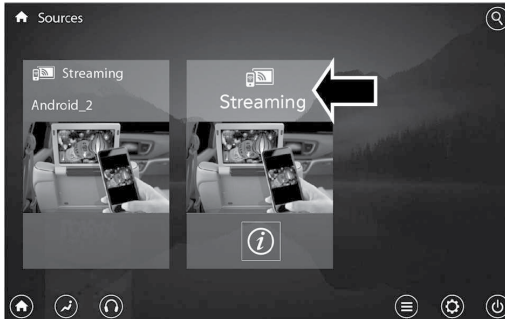
	<p><b>Control del ventilador</b></p> <p>El control del ventilador es usado para ajustar la cantidad de aire impulsado a través del sistema. Hay siete velocidades disponibles. Ajustar el ventilador ocasionará el cambio del modo automático al modo de operación manual..</p>
-----------------------------------------------------------------------------------	---------------------------------------------------------------------------------------------------------------------------------------------------------------------------------------------------------------------------------------------------------------------------------

**Accesibilidad (si así está equipado)**

Accesibilidad es una característica de DVD/Blue-ray/video USB que anuncia una función antes de realizar la acción. Para más información consulte "Ajustes de Uconnect" en "Multimedia".

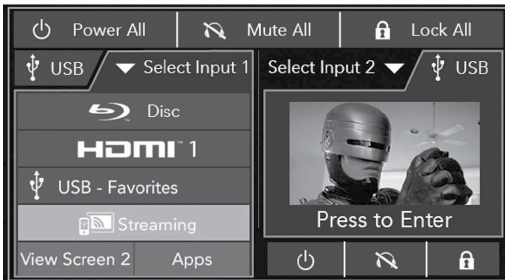
**Transmisión inalámbrica (si así está equipado)**

Su sistema de teatro Uconnect puede estar equipado con la función de transmisión inalámbrica que permite proyectar su teléfono o tablet a las pantallas traseras del teatro Uconnect. Esta tarjeta de origen le permitirá conectar de forma inalámbrica sus dispositivos Android compatibles con sistema Teatro Uconnect y transmitir su dispositivo a las pantallas táctiles. Seleccione la tarjeta de origen de transmisión inalámbrica de su pantalla táctil trasera de su Teatro Uconnect.



**Tarjeta fuente de transmisión inalámbrica**

La primera fila de pasajeros también puede acceder a la transmisión inalámbrica seleccionando la fuente Teatro Uconnect en el menú de la pantalla frontal.



**Fuente de transmisión en la pantalla frontal**





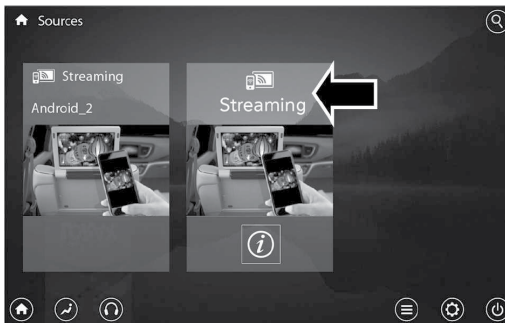
**NOTA:** Para la compatibilidad de sus dispositivos consulte el Manual de Propietario o [www.uconnectphone.com](http://www.uconnectphone.com) para ver si su dispositivo soporta la tecnología de transmisión inalámbrica. Los dispositivos Apple no soportan esta característica.

Para enlazar sus dispositivos con la pantalla táctil trasera del Teatro Uconnect:

1. Habilite el Wi-Fi en sus dispositivos
2. Seleccione la característica de transmisión inalámbrica en su dispositivo. El nombre de esta característica depende del dispositivo y puede incluir: espejo, emitir o vista inteligente.

**NOTA:** Consulte el manual de propietario de su dispositivo.

3. Seleccione "Pacifica Wireless Network" de la lista de redes disponibles en su dispositivo.
4. Cuando se le solicite una pantalla de autenticación, presione "Aceptar" en la pantalla para iniciar la transmisión inalámbrica en su dispositivo. Si se le solicita, verifique que el código en la pantalla trasera y en su dispositivo coincidan.



**Tarjeta fuente de transmisión inalámbrica**

Su teléfono se agregará como una fuente adicional en las pantallas de Teatro Uconnect.

**NOTA:** La pantalla de autenticación aparecerá en ambas pantallas traseras. La pantalla donde se seleccione "Aceptar" será el control principal de la sesión de transmisión inalámbrica.

**NOTA:**

- Algunos dispositivos le permitirán controlar su dispositivo desde las pantallas traseras. Reaccionarán a sus selecciones y reproducirán también en su dispositivo.
- Los dispositivos que no admitan esta función no responderán a la pantalla de Uconnect Theater, pero aún se pueden controlar con el dispositivo de transmisión.



## Configuraciones

A continuación, se muestra una lista de las configuraciones disponibles para la función de transmisión inalámbrica de su sistema Uconnect Theater:



### Configuraciones de transmisión inalámbrica

- **Wireless (Inalámbrica):** Encender/Apagar - Enciende y apaga la característica inalámbrica del sistema Teatro Uconnect
- **Manage Devices (Manejo de dispositivos)** - Permite al usuario borrar dispositivos emparejados.
- **Local Network Name (Nombre de la red local)** - Permite al usuario renombrar la "Pacifica Wireless Network"

Consulte el video Transmisión Inalámbrica en el canal de Uconnect en YouTube [www.youtube.com/DriveUconnect](http://www.youtube.com/DriveUconnect) para consejos e información adicional.

### Códigos de región en DVD y Blu-ray

Muchos discos Blu-ray y DVD se encuentran codificados por región geográfica. Éstos códigos geográficos deben coincidir para que los discos se puedan reproducir. Si el código de región para el disco Blu-ray o DVD no coincide con el de reproductor Blu-ray, el disco NO se reproducirá. Los códigos de región para Estados Unidos y Canadá son:

- Blu-ray: A
- DVD: 1

### Discos grabados

El reproductor de discos Blu-ray podrá reproducir discos CD-R y CD-RW grabados con formatos CD-Audio o Video-CD, o grabados como CD-ROM conteniendo archivos MP3, AAC o WMA. También podrá reproducir contenido DVD-Video grabado en discos DVD-R o DVD-RW. Discos DVD-ROM (ya sea estampado o grabado) no son soportados. Se pueden reproducir DVDs con Audio comprimido o grabados en DivX.

Si necesita grabar un disco utilizando una computadora personal, pueden existir casos donde el reproductor de Blu-Ray no podrá reconocer algunas secciones o todo el disco, aún si este fue grabado en un formato compatible y se puede reproducir en otros sistemas de reproducción. Para evitar problemas de reproducción, utilice los siguientes consejos al grabar discos.



- Sesiones abiertas son ignoradas. Sólo se podrán reproducir sesiones cerradas.
- Para CDs multisesión que contengan solo múltiples sesiones de CD-Audio, el reproductor reenumerará las pistas de forma que cada pista sea única.
- Para discos CD Data (o CD-ROM), siempre utilice los formatos ISO-9660 (Nivel 1 o 2), Joliet, o Romeo. Otros formatos (como HFS, u otros) no son soportados.
- El reproductor reconoce un máximo de 2000 archivos y 255 carpetas (incluyendo la carpeta raíz) por disco CD-R y CD-RW.
- En formatos de DVD con contenidos de medios mezclados, sólo se reproducirá la porción en formato Video\_TS del disco.

Si usted tiene problemas de reproducción en un disco que si es compatible con el reproductor de Blu-ray, verifique el software utilizado para la publicación y grabado del disco, para más información del quemado de discos compatibles.

El método recomendado para el etiquetado y marcado de discos (CD-R, CD-RW, y DVD-R) es un marcador permanente. No utilice etiquetas adhesivas, debido a que estas se pueden desprenderse del disco, atascarse o provocar daño permanente al reproductor.

### **Archivos de audio comprimido (MP3, WMA y AAC)**

El reproductor de disco Blu-Ray es capaz de reproducir archivos MP3 (MPEG-1 Audio Layer 3), WMA (Windows Media Audio) y AAC (Advanced Audio Coding) desde un disco CD-Data (comúnmente CD-R o CD-RW) o discos DVD-Data (usualmente DVD-R o DVD-RW).

- El reproductor de discos Blu-ray siempre utiliza la misma extensión para determinar el formato de audio, por lo que los archivos MP3 deben terminar siempre con las extensiones “.mp3” o “.MP3”, los archivos WMA, deben terminar siempre con las extensiones “.wma” o “.WMA”, y los archivos ACC deben terminar siempre con las extensiones “.acc”, “.ACC” o “.m4a”. Para evitar una reproducción incorrecta, no use estas extensiones en otro tipo de archivos.
- Para archivos MP3, sólo datos ID3 tag (como nombre de artistas, título de pista, álbum, etc.) son soportados.
- Cualquier archivo protegido (como aquellos descargados de cualquier tienda en línea) no podrán reproducirse. El reproductor Blu-ray automáticamente saltará el archivo y comenzará a reproducir el siguiente archivo disponible.
- Otros formatos de compresión, como MP3 Pro, Ogg, Vorbis, y ATRAC3 no podrán reproducirse. El reproductor Blu-ray automáticamente saltará el archivo y comenzará a reproducir el siguiente archivo disponible.
- Si usted crea sus propios archivos, el rango de bits fijos recomendado para archivos MP3 es entre 32 y 320Kbps; el recomendado para archivos WMA es entre 16 y 192Kbps. Rangos de bit variables también son soportados. Para ambos formatos, el rango de muestreo recomendado es tanto 44.1kHz o 48kHz.



- Para cambiar el archivo en reproducción actual, utilice los botones “Adelantar” o “Atrás” de control remoto para regresar al inicio del archivo actual o el anterior.
- Soporte a AAC (MPEG-4 ACC, perfil de baja compatibilidad).
- Soporte a AAC HE v1 (AAC de Alta Eficacia v1, también conocido como AAC/MPEG4v2 ACC+).
- Soporte a HE-AAC v1, v2

#### ***Errores de disco***

Si al reproductor de discos Blu-ray le es imposible leer el disco, el mensaje “Error de Disco” (Disc Error) se mostrará en las pantallas traseras y del radio. Un disco rayado, dañado, o de un formato incompatible son las causas potenciales del mensaje “Error de disco”.

Si el disco tiene una pista dañada que resulte en errores audibles o visibles que persistan por más de dos segundos, el reproductor de disco Blu-ray intentará continuar con la reproducción del disco adelantando 2 o 3 segundos a la vez. Si se alcanza el final del disco, el reproductor de disco intentará reproducir el inicio de la primera pista.

El reproductor de disco Blu-Ray puede apagarse bajo temperaturas de operación demasiado altas, por ejemplo, cuando la temperatura interior del vehículo se encuentra por arriba de los 60° C (140° F). Cuando esto ocurre, el reproductor mostrará el mensaje “Temp Alta” (High Temp) y se apagarán las pantallas hasta que se alcance una temperatura mucho más segura. Este apagado es necesario para proteger los elementos ópticos del reproductor de disco Blu-ray.

### **Acuerdo del producto**

#### ***Software de fuente abierta***

El software instalado dentro de este producto, se encuentra compuesto de múltiples componentes, y existen derechos de autor de nuestra compañía u otras terceras partes en cada componente del software. A la vez, en este producto, el siguiente software de fuente abierta ha sido instalado:

- La licencia de software de nuestra compañía está basada en GNU GENERAL PUBLIC LICENSE V2.0 (“GPL”).
- La licencia de software de nuestra compañía está basada en GNU LESSER GENERAL PUBLIC LICENSE V2.1 (“LGPL”).
- El software cuenta con derechos de autor por parte de terceros y es distribuido como software gratuito.

Por favor, refiérase a los detalles del contrato que se encuentran divulgados en el siguiente sitio web, por ejemplo, lo relativo a este software. <http://www.gnu.org/licenses/old-licenses/gpl-2.0-standalone.html>, <http://www.gnu.org/licenses7lgpl-2.1-standalone.html>, <http://www.freetype.org/FTL.TXT>.

Usted cuenta con el derecho de adquisición, modificación y distribución del código fuente del software GPL/LGPL. Estos son distribuidos con la esperanza de ser útiles por si mismos. Sin embargo, existe la ausencia de una garantía implícita sobre la “idoneidad a un propósito específico” o “comercialidad”, o cualquier otro tipo de garantía que no será aplicable. Usted



puede descargar el código fuente del URL indicado presionando el botón "Abrir Software Fuente" en el menú de ajustes. También, por favor absténgase de editar los contenidos del código fuente en una fuente abierta. El código fuente del software, en donde existen derechos de autor de nuestra compañía o de terceros, no está sujeto a distribución

kernel 2.6.16.29	FreeType 2 2.2.1	gcc sh4eb 3.4.5	glibc 2.3.5	boot_loader sh-ipl +g 1.00
libgcc_s-3.4.5	bash-3.0-31	busybox 1.00	MAKEDEV 1.1.0	module-init- tools 3.1.0
libtermcap 2.0.8	mtd-utils 20050619	initscripts 9.11.1-1	libstdc+ +3.4.5-10	libiconv 1.11
coreutils 6.9	dosfstools 2.10-3	directfb 1.0.0- rc1	kxml 1.21	binutils-sh4eb 2.16.91.0.2
v2lin 0.1	-	-	-	-

### ***Dobly***

Manufacturado bajo licencia de Dobly Laboratories. Dobly y el símbolo de la doble D son marcas registrada de Dobly Laboratories.

### ***dts***

Manufacturado bajo licencia bajo las patentes estadounidenses #: 5'0451,492; 5'956,674; 5'974,380; 5'978,762; 6'487,535 & otras patentes más en Estados Unidos y alrededor del mundo aplicadas o pendientes. DTS y el símbolo son marcas registradas, & DTS 2.0 Channel y el logo DTS son marcas registradas de DTS, Inc. El producto incluye el software. DTS, Inc. Todos los derechos reservados. Para las patentes DTS, vea el sitio <http://patents.dts.com>. Manufacturado bajo licencia de DTS Licensing Limited. DTS, el símbolo, & DTS y el símbolo unidos son marcas registradas, y DTS 2.0 Channel es una marca registrada de DTS, Inc. DTS, Inc. Todos los derechos reservados.

### ***DVD***

"El logo DVD" es una marca registrada de DVD Format/Logo Licensing Corporation o "Logo DVD" es una marca registrada de DVD Format/Logo Licensing registrado en Estados Unidos, Japón y otros países.

### ***BDA***

"Blu-ray Disc, Blu-ray, BD-Live, BONUSVIEW, AVCREC y los logos son marcas registradas de Blu-ray Disc Association."

### ***AVCHD***

"AVCHD" y el logo "AVCHD" son marcas registradas de Panasonic Corporation y Sony Corporation.

### ***BD-J***

Java es una marca registrada de Oracle y/o sus afiliados.



**MPEG**

ESTE PRODUCTO SE ENCUENTRA BAJO LICENCIA DEL PORTAFOLIO DE PATENTES AVC PARA UN USO PERSONAL Y NO COMERCIAL DEL CONSUMIDOR PERMITIÉNDOLE (i) CODIFICAR VIDEO EN CUMPLIMIENTO CON EL ESTÁNDAR AVC ("VIDEO AVC") Y/O (ii) DECODIFICAR VIDEO AVC QUE FUE CODIFICADO POR UN CONSUMIDOR COMPROMETIDO CON UNA ACTIVIDAD PERSONAL Y NO COMERCIAL Y/O FUE OBTENIDO DE UN PROVEEDOR DE VIDEO BAJO LICENCIA PARA PROPORCIONAR VIDEO AVC. NO SE OTORGA LICENCIA DE USO NI SE ENCUENTRA IMPLÍCITA PARA CUALQUIER OTRO USO. PUEDE OBTENER INFORMACIÓN ADICIONAL DESDE MPEG LA L.L.C. VEA [HTTP://WWW.MPEGLA.COM](http://www.mpegla.com).

**DivX**

Este dispositivo certificado por DivX ha pasado rigurosas pruebas para asegurar la capacidad de reproducción de video DivX. Para reproducir películas adquiridas en video DivX, primero registre su dispositivo en el sitio [vod.divx.com](http://vod.divx.com). Encuentre su código de registro en la sección DivX VOD dentro del menú de ajustes. DivX, DivX Certified y los logos asociados son marcas registradas de DivX, LLC y son usadas bajo licencia.

**Cinavia**

"Cinavia está al tanto que este producto utiliza tecnología Cinavia para limitar el uso de copias no autorizadas de algunos filmes, videos o bandas sonoras producidas comercialmente. Cuando el uso prohibido de una copia no autorizada es detectado, se mostrará un mensaje y la reproducción o copia se interrumpirá. Más información acerca de la tecnología Cinavia se proporciona en el centro de información en línea Cinavia en el sitio <http://www.cinavia.com>. Para solicitar información adicional acerca Cinavia vía correo postal, envíe una solicitud con su dirección de correo postal a: Cinavia Consumer Information Center, P.O. Box 86851, San Diego, CA, 92138, USA". Este producto incorpora tecnología de propiedad bajo licencia de Verance Corporation y está protegida bajo la patente norteamericana 7'369,677 y a lo largo del mundo por patentes aplicadas y pendientes, así como protección de derechos de autor y de secreto comercial para ciertos aspectos de su tecnología. Cinavia es una marca registrada de Verance Corporation. Derechos de autor 2004-2010, Verance Corporation. Todos los derechos reservados por Verance. Se prohíbe la ingeniería inversa o desmantelamiento."

**¡PRECAUCIÓN!**

El uso de controles, ajustes o procedimientos de rendimiento diferentes a los especificados anteriormente pueden resultar en un riesgo de exposición a radiación.

**Información general**

La operación de este equipo está sujeta a las siguientes dos condiciones:

(1) Es posible que este equipo o dispositivo no cause interferencia perjudicial y (2) este equipo o dispositivo debe aceptar cualquier interferencia, incluyendo la que pueda causar su operación no deseada.



## FUNCIONAMIENTO DEL RADIO Y TELÉFONOS CE- LULARES

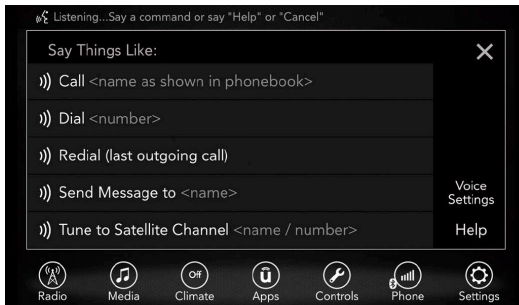
En ciertas condiciones, si enciende el teléfono celular en el interior de su vehículo, el radio puede funcionar de manera errática o ruidosa. Esta condición se puede aminorar o eliminar reubicando la antena del teléfono celular. Esta condición no es perjudicial para el radio. Si el funcionamiento del radio no “mejora” satisfactoriamente al reposicionar la antena, es recomendable disminuir el volumen del radio o apagarlo durante el funcionamiento del teléfono celular cuando no use el Uconnect® (si así está equipado)

## CONSEJOS RÁPIDOS DE RECONOCIMIENTO DE VOZ (SI ASÍ ESTÁ EQUIPADO)

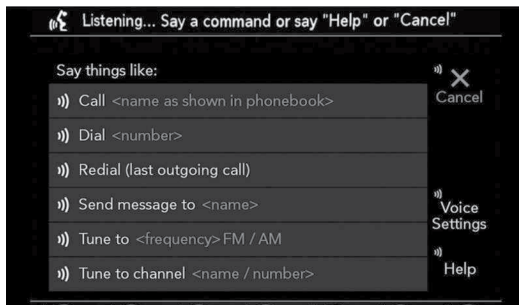
### Introducción al Uconnect®

Comience a utilizar el reconocimiento de voz Uconnect® con estos consejos rápidos. Le proporciona los comandos de voz y los consejos que necesita saber para controlar su sistema Uconnect® 4, 4C/4C NAV.

Si ve el icono del navegador en la pantalla, tiene el sistema Uconnect® 4C NAV. Si no, tiene el sistema Uconnect® 4C.



Uconnect 4



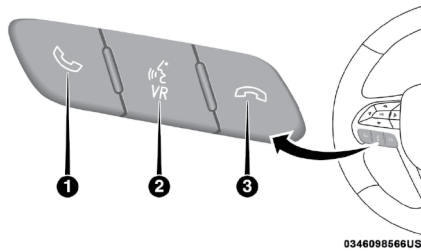
Uconnect 4C NAV




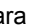

## Inicio

Todo lo que necesita para controlar el sistema Uconnect® con la voz son los botones en el volante.

1. Visite [UconnectPhone.com](http://UconnectPhone.com) para verificar su dispositivo móvil, la compatibilidad de características y para encontrar las instrucciones de conexión del teléfono.
2. Reduce el ruido de fondo, viento y conversaciones de pasajeros son ejemplos de ruido que pueden afectar al reconocimiento de voz.
3. Hable claramente a un ritmo y volumen normal mientras ve hacia el frente. El micrófono está localizado en el espejo retrovisor y dirigido hacia el conductor.
4. Cada vez que, de un comando de voz, primero debe presionar el botón VR o el botón del teléfono, espere hasta el tono de bip y diga el comando de voz.
5. Puede interrumpir el mensaje de ayuda o las indicaciones del sistema presionando el botón VR o el del teléfono y diciendo un comando de la categoría en la que se encuentra.




Botones de comandos de voz Uconnect®

1. Presione  para iniciar o para contestar una llamada, enviar y recibir mensajes.
2. Presione  para iniciar el reconocimiento de voz en el radio, medios, navegación, Apps y funciones del clima.
3. Presione  para terminar una llamada.

## Comandos de voz básicos

Los comandos básicos que están a continuación se pueden dar en cualquier momento durante el uso del sistema Uconnect®.

Presione el botón . Después del bip, diga...

- **Cancelar** para detener la sesión de voz actual.
- **Ayuda** para escuchar una lista de comandos de voz sugerida.
- **Repetir** para escuchar las indicaciones del sistema nuevamente.

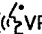
Observe las señales visuales que le informan del estado de su sistema de reconocimiento de voz. Las señales aparecen arriba del icono del radio en la pantalla.





## Radio

Use su voz para llegar rápidamente a las estaciones de AM, FM o radio satelital SiriusXM® que le gustaría escuchar. (Suscripción o período de prueba al radio satelital SiriusXM® es requerido).

Presione el botón . Después del bip, diga...

- Sintonice el 95.5 de FM.
- Sintonice el canal 1 satelital.

**Consejo:** En cualquier momento, si no está seguro de que decir o lo que quiere aprender de un comando de voz, presione el botón VR y diga Ayuda. El sistema le proporcionará una lista de comandos.



Radio Uconnect 4

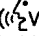


Radio Uconnect 4C/4C NAV



## Multimedia

El Uconnect® le ofrece conexiones a través de USB, tarjeta de memoria SD, Bluetooth® y puertos auxiliares. El funcionamiento por voz está únicamente disponible para los dispositivos USB y iPod®. (Reproductores remotos de discos compactos opcional y no está disponible en todos los vehículos).

Presione el botón , después del bip, diga uno de los comandos siguientes y siga las instrucciones para cambiar la fuente de medios o seleccione un artista.

- Cambio de fuente a Bluetooth®.
- Cambio de fuente a iPod®.
- Cambio de fuente a USB.
- Reproducir artista Beethoven, reproducir álbum grandes hits, reproducir canción Moonlight Sonata, reproducir género clásico.

**Consejos:** Presione el botón Browse (explorar) en la pantalla para ver todo el tipo de música en su iPod® o dispositivo USB. Su comando de voz debe coincidir exactamente cómo se muestra la información del artista, álbum, canción y género.



Media en Uconnect 4






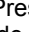
Media en Uconnect 4C/4C NAV


## Teléfono

Hacer o responder una llamada con el teléfono manos libres es fácil con el Uconnect®. Cuando se ilumina el botón de la agenda en la pantalla, el sistema está listo. Verifique la página [UconnectPhone.com](http://UconnectPhone.com) para la compatibilidad de teléfonos celulares y las instrucciones de conexión.

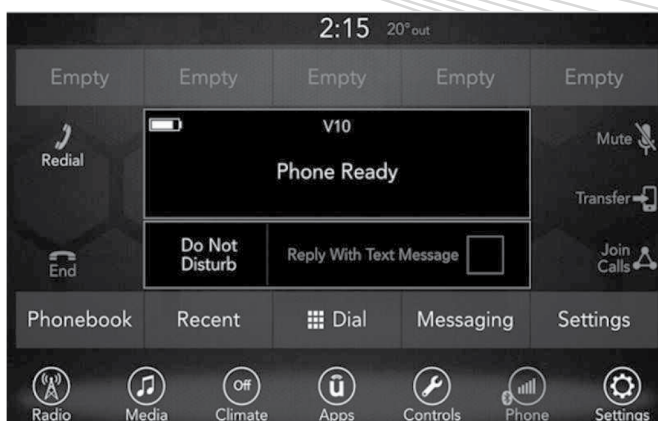
Presione el botón . Después del bip, diga uno de los siguientes comandos:

- Llamar a Juan Pérez.
- Marcar 123-456-7890 y siga las instrucciones del sistema
- Volver a marcar (llama al número de teléfono saliente anterior).
- Devolver la llamada (llama al número de teléfono entrante anterior).

Usted puede enviar “tonos” para evitar la necesidad de ingresar a través del teclado un número al unirse a una conferencia telefónica que requiera una contraseña. Presione el botón de teléfono , después del tono, diga “Enviar”, seguido de los “tonos” o números deseados; por ejemplo 49275#.

**Consejos:** Al dar un comando de voz, presione el botón  y diga Llamar y luego pronunciar el nombre exactamente como aparece en la agenda telefónica. Cuando un contacto tiene varios números de teléfono, puede decir “Llamar a Juan Pérez, trabajo”.







Teléfono en Uconnect 4



Teléfono en Uconnect 4C/4C NAV

### Respuesta de mensajes de textos por voz (si así está equipado)

El Uconnect® anunciará mensajes de texto entrantes. Presione el botón  y diga Escuchar. (Debe tener un teléfono celular compatible emparejado al sistema Uconnect®).

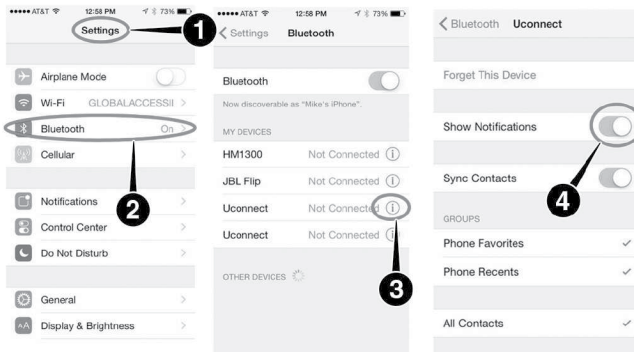
1. Una vez que un mensaje de texto le es leído, presione el botón . Después del bip, diga.... Responder.
2. Escuche las indicaciones del Uconnect. Después del bip, repita uno de los mensajes predefinidos y siga las indicaciones del sistema.



RESPUESTAS DE TEXTO POR VOZ PREDEFINIDAS		
Sí.	Atorado en el tráfico.	Te veo después.
No.	Inicien sin mí.	Llegaré tarde.
Okay.	¿Dónde estás?	Llegare <número> minutos tarde.
Llárame.	¿Ya llegaste?	Te veo en <número> minutos.
Estoy en camino.	Necesito direcciones.	Gracias.
Estoy perdido.	No puedo hablar ahora.	Te llamaré más tarde.

**Consejo:** Su teléfono celular debe tener la aplicación completa de acceso al perfil de mensajes (MAP) para aprovechar esta función. Para más información acerca del MAP, visite [Uconnect-Phone.com](http://Uconnect-Phone.com). Apple iPhone® iOS6 los más recientes sólo soportan la lectura de mensajes entrantes.

Apple iPhone iOS6 o anteriores sólo admiten la lectura de mensajes de texto entrantes. Para activar esta función en el iPhone de Apple, siga estos 4 sencillos pasos:



#### Notificación de ajustes de iPhone

1. Seleccione "Ajustes"
2. Seleccione "Bluetooth"
3. Seleccione la (i) correspondiente al vehículo enlazado
4. Encienda "Mostrar Notificaciones"

**Consejo:** Reproducir el texto de voz no es compatible con el iPhone, pero si su vehículo está equipado con Siri Eyes Free, puede usar la voz para enviar mensajes de texto. Los mensajes están limitados a 140 caracteres. El botón de mensajes deberá estar iluminado para usar esta característica.



## Clima

¿Demasiado caliente? ¿Demasiado frío? Ajuste la temperatura del vehículo a través de las manos libres y mantenga a todos cómodos mientras conduce. (Si el vehículo está equipado con control de clima).

Presione el botón (☎️), después del bip, diga uno de los comandos siguientes....

- Ajuste temperatura del conductor a 22 grados
- Ajuste la temperatura del pasajero a 22 grados.

**Consejo:** Los comandos de voz para el clima únicamente ajustan la temperatura interior del vehículo. Los comandos de voz no funcionarán para ajustar la temperatura de los asientos o volante con calefactor. (Si así está equipado).



Clima en Uconnect 4



Clima en Uconnect 4C/4C NAV



## Navegación

La característica de navegación del Uconnect® le ayuda a ahorrar tiempo y ser más productivo cuando se sabe exactamente a dónde quiere ir. (La navegación es opcional en el sistema Uconnect 4C/4C NAV. Vaya con su distribuidor autorizado para activar la navegación en cualquier momento.)

1. Para colocar un destino, presione el botón VR (📍VR. Después diga...
  - Para el 4C diga... "Introducir estado".
  - Para el 4C NAV diga... "Navegar a través de 800 Chrysler Auburn Hills, Michigan."
2. El sistema preguntará.

**Consejo:** Para iniciar una búsqueda de POI, presione el botón (📍VR. Después del bip, diga Encontrar cafetería más cercana.



Pantalla 8.4 inch. de navegación Uconnect 4C NAV

## SiriusXM Guardian (4C NAV) (en lugares donde aplique)

### ¡ADVERTENCIA!

SIEMPRE obedezca las leyes de tránsito y ponga atención al camino. Algunos servicios del sistema Uconnect, incluyendo el 911 y la asistencia, no operarán sin una operación audible/datos o con conexión a datos 3G.


**NOTA:** Su vehículo puede transmitir datos autorizados por el suscriptor.

Se requiere un trial / o una suscripción para usar los servicios de Uconnect® Access que se mencionan a continuación. Para registrar presione el botón de Apps en la pantalla de 4C/4C NAV" para iniciar. Los detalles del registro e instrucciones las encontrará en la siguiente página.

**NOTA:** El servicio Uconnect® Access está disponible solo en vehículos equipados y comprados en Estados Unidos, Alaska o Hawaii. Los servicios solo se pueden usar en dónde haya cobertura disponible; vea los detalles de la cobertura.



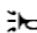
 Llamar al 911

 Notificación de alarma contra robo

 Asegurado y desasegurado remoto de las puertas


 Asistencia de vehículos robados

 Encendido remoto\*\*

 Luces y claxon remotos

 Búsqueda Yelp®

 Llamada de asistencia en el camino

 Texto por voz

 Wi-Fi Hotspot\*\*\*


\*\*Si el vehículo está equipado

\*\*\*Aplican cargos extras.

## Registro

Para aprovechar al máximo todo el potencial de Uconnect Access en su vehículo, primero necesita registrarse

1. Presione el botón de ASSIST (si así está equipado) en el espejo retrovisor.
2. Presione el botón "Uconnect Care" en la pantalla.
3. Un agente del Uconnect Care, registrará su vehículo y manejará todos los detalles.

Ingresar es fácil: Simplemente siga los pasos o presione el botón de App  en la pantalla para registrarlo por vía web y completar el proceso usando su computador o un smartphone.

## Alertas de estado del vehículo

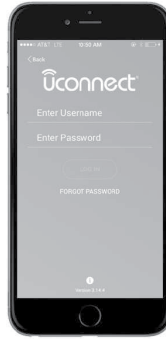
Su vehículo le enviará un correo electrónico de alerta si detecta bajo el cofre en alguno de los sistemas vitales del vehículo. para más información visite el sitio Mopar Owner Connect [moparownerconnect.com](http://moparownerconnect.com).

## App móvil

Está a uno pasos de usar el control remoto de manos libres y reproducir la música favorita en su auto.








### App móvil

- Una vez que haya registrado sus servicios Guardian SiriusXM, descargue el Uconnect® App a su dispositivo móvil de Apple® o Android® compatibles. Use su cuenta y contraseña de propietarios para abrir la aplicación.
- Una vez en la pantalla "Remote", puede empezar a usar el control remoto para asegurar/desasegurar las puertas, el Arranque remoto y activar el claxon y las luces remotas (si así está equipado)
- Presione el botón de localización en la parte baja de la barra de menú de la aplicación para mostrar un mapa para localizar su vehículo o enviar su ubicación a su navegación Uconnect, utilizando "Finder and Send & Go" del vehículo (si así está equipado)
- Presione "Settings" en el menú lateral en la esquina superior izquierda de la aplicación para mostrar la aplicación ajustes.

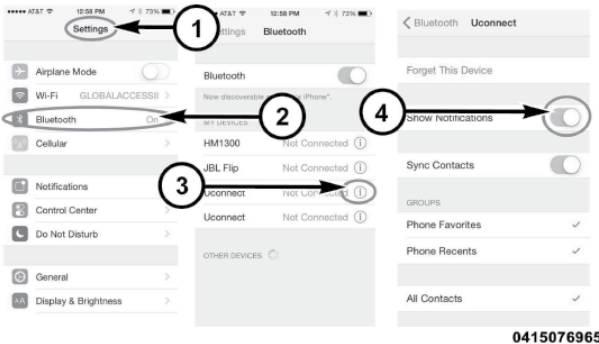
### Mensajes de texto por voz

1. Para enviar un mensaje presione el botón . Después del beep, diga el siguiente comando: "Enviar mensaje a José Pérez".
2. Escuche y después del beep, dicte el mensaje que le gustaría enviar. Espere a que el Uconnect haga el proceso.
3. El sistema Uconnect repetirá su mensaje y le brindará una variedad de opciones para agregar o borrar, enviar, o escuchar el mensaje nuevamente. Después del beep, dígame al Uconnect que desea hacer, si usted está contento con su mensaje, después del beep, diga "Enviar".

Usted debe de registrar previamente el Acceso del Uconnect y tener un MAP compatible, para usar su Smartphone y usar el mensaje por voz personalizado. (No compatible con iPhone®).

Apple iPhone iOS6 o posteriores sólo admiten la lectura de mensajes de texto **entrantes**, pero si su vehículo se encuentra equipado con Siri Eyes Free, usted puede utilizarlo para enviar mensajes de texto. Para activar esta función en el iPhone de Apple, siga estos 4 sencillos pasos:





### Notificación de ajustes de iPhone

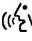
1. Seleccione “Ajustes”
2. Seleccione “Bluetooth”
3. Presione la (i) para seleccionar el vehículo enlazado
4. Encienda “Mostrar Notificaciones”

#### Consejo:

- Reproducir el texto de voz no es compatible con el iPhone, pero si su vehículo está equipado con Siri Eyes Free, puede usar la voz para enviar mensajes de texto.
- Los mensajes están limitados a 140 caracteres.
- El botón de Mensajería deberá estar iluminado para usar esta característica.

#### SiriusXM Travel Link™ (si así está equipado)

¿Necesita encontrar una estación de gasolina, ver la lista de películas o checar el marcador de los deportes o el canal del clima? El SiriusXM Travel Link™ es una lista de servicios que le brindan información directo al sistema del Uconnect 4C/4C NAV (no está disponible en el 4C).

Presione el botón de VR . Después del beep, diga uno de los siguientes comandos:

- Mostrar el precio del combustible
- Mostrar 5- el canal del clima
- Mostrar clima extendido

**Consejo:** Las alertas de tránsito no están accesibles a través de los comandos de voz.





SiriusXM Travel Link™

### Siri Eyes Free (si así está equipado)

Siri le permite usar la voz para enviar mensajes de texto, seleccionar medios, hacer llamadas y muchas cosas más. Siri utiliza su lenguaje natural para entender lo que usted quiere y contestar y confirmar su solicitud. El sistema está diseñado para mantener sus ojos en el camino y sus manos en el volante permitiendo que Siri le ayude a ejecutar tareas útiles.

Para activar Siri, presione y mantenga presionado, después libere el botón de Reconocimiento de Voz (VR) de Uconnect en el volante. Después de escuchar un beep doble, puede pedir a Siri que reproduzca música, obtener indicaciones, leer mensajes y muchas otras tareas útiles más.



Siri Eyes Free disponible Uconnect 4





Siri Eyes Free disponible Uconnect 4C/4C con pantalla 8.4 pulgadas

## Utilizando No Molestar

Con “No Molestar” puede desactivar las notificaciones de llamadas y mensajes entrantes, permitiéndole mantener los ojos en el camino y las manos en el volante. Para su conveniencia hay una pantalla que lleva un conteo de las llamadas perdidas y los mensajes de texto mientras “No Molestar” está activado. Esta característica también puede responder automáticamente con un mensaje de texto una llamada o ambos cuando se decline la llamada entrante y enviarla al buzón de voz.

Los mensajes automáticos de respuesta pueden ser:

- “Estoy manejando en este momento, te devuelvo la llamada en breve.”
- Crear un mensaje automático de respuesta de hasta 160 caracteres.

Cuando “No Molestar” está activado, puede seleccionar conferencia para que pueda realizar una segunda llamada sin que lo interrumpan las llamadas entrantes.

### NOTA:

- Solo el principio de su mensaje se verá en la pantalla.
- La respuesta con mensaje de texto no es compatible con iPhones.
- La respuesta automática con mensaje de texto solo está disponible con teléfonos compatibles con Bluetooth MAP.

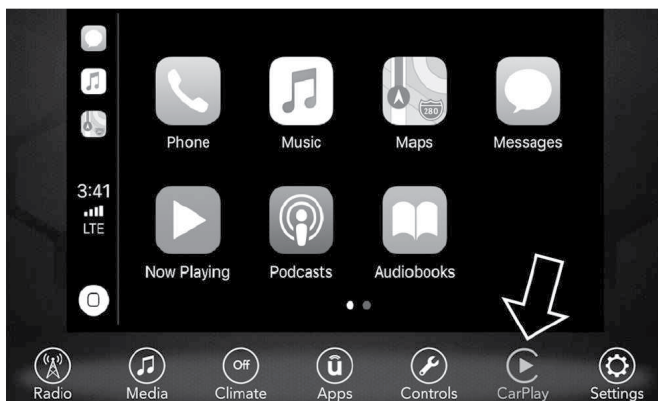
## Apple CarPlay (si así está equipado)

**NOTA:** La disponibilidad de esta característica depende de su proveedor y del fabricante de su teléfono. Algunas de las características de Apple CarPlay, pueden o no estar disponibles en todas las regiones y/o idiomas.



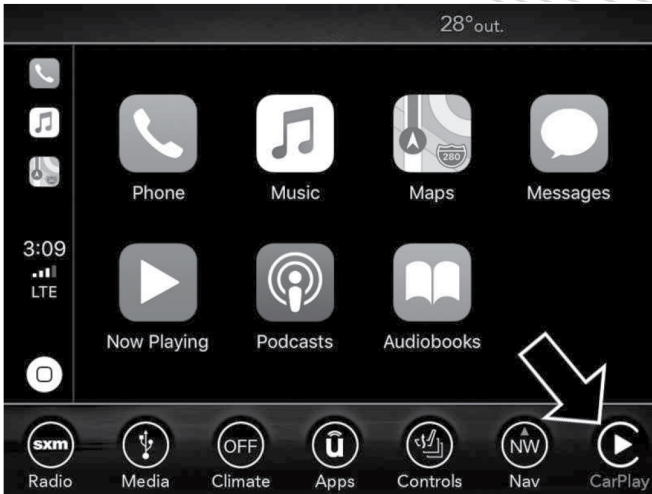
Apple CarPlay le permite usar su voz para interactuar con Siri a través del sistema de reconocimiento de voz de su vehículo, y utilice el plan de datos de su smartphone para proyectar su iPhone y varias de sus aplicaciones en la pantalla táctil de Uconnect. Conecte su iPhone 5 o superior a uno de los puertos USB de medios, utilizando el cable Lightning suministrado por la fábrica y presione el icono de CarPlay que reemplaza el icono de "Teléfono" en la barra de menú principal para iniciar Apple CarPlay. Presione y mantenga presionado el botón VR en el volante, o presione y mantenga presionado el botón "Inicio" dentro de Apple CarPlay, para activar Siri, que reconoce comandos de voz naturales para usar la lista de características de su iPhone:

- Teléfono
- Música
- Mensajes
- Mapas
- Aplicaciones adicionales



**Apple CarPlay en pantalla de 7"**





Apple CarPlay en pantalla de 8.4"

Refiérase al manual complementario del Sistema Uconnect ubicado en el CD de usuario, para mayor información.

**NOTA:** Se requiere un iPhone compatible. Vea a su distribuidor para compatibilidad. Aplican planes de datos. La interfaz de usuario del vehículo es un producto de Apple®. Apple CarPlay es una marca registrada de Apple Inc. iPhone es una marca registrada de Apple Inc., registrada en Estados Unidos y otros países. Aplican términos de uso y privacidad de Apple.

## Android Auto (si así está equipado)

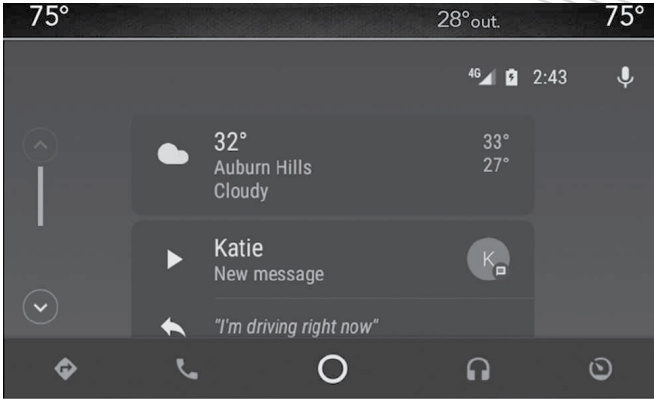
**NOTA:** La disponibilidad de esta característica depende de su proveedor y del fabricante de su teléfono. Algunas de las características de Android Auto, pueden o no estar disponibles en todas las regiones y/o idiomas.

Android Auto le permite usar la voz para interactuar con la mejor tecnología de voz de Android del sistema de reconocimiento de voz del vehículo y utilizar el plan de datos de su smartphone para proyectar su smartphone con Android y varias de sus aplicaciones en la pantalla táctil Uconnect. Conecte su dispositivo Android 5.0 (Lollipop), o superior, a uno de los puertos USB de medios, utilizando el cable USB proporcionado de fábrica, y presione el nuevo icono de Android Auto que reemplaza el icono de "Teléfono" en la barra de menú principal para iniciar Android Auto. Mantenga presionado el botón VR del volante o presione y mantenga presionado el icono "Micrófono" dentro de Android Auto, para activar el VR de Android, que reconoce comandos naturales de voz, para usar una lista de las características de su smartphone:

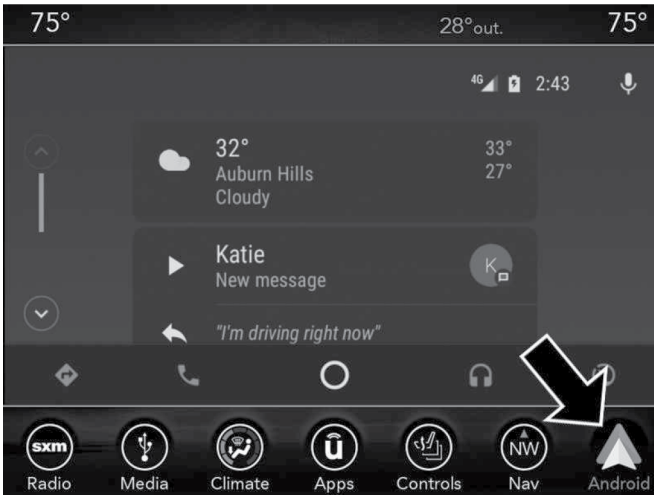
- Mapa
- Música
- Teléfono
- Mensajes de texto



- Aplicaciones adicionales



Android Auto en pantalla de 7"



Android Auto en pantalla de 8.4"

Refiérase al manual complementario del Sistema Uconnect ubicado en el CD de usuario, para mayor información.

**NOTA:** Se requiere un teléfono con Android™ 5.0 Lollipop o mayor y descargar la aplicación en Google Play. Android, Android Auto y Google Play son marcas registradas de Google Inc.

**Información general**

La operación de este equipo está sujeta a las siguientes dos condiciones: (1) Es posible que este equipo o dispositivo no cause interferencia perjudicial y (2) este equipo o dispositivo debe aceptar cualquier interferencia, incluyendo la que pueda causar su operación no deseada.



**NOTA: Cambios o modificaciones que no estén debidamente aprobados por el fabricante pueden afectar la operación de dicho dispositivo.**

**Información adicional**

© 2017 FCA Group LLC. Todos los derechos reservados. Mopar y Uconnect están registrados como marca y la marca de la conexión de dueño Mopar es una marca registrada de FCA Group LLC. Android es una marca registrada y Google Inc. SiriusXM y todas las marcas relacionadas y logos son marcas registradas del radio SiriusXM Inc. Yelp, el logo Yelp y las marcas relacionados con Yelp son marcas registradas de Yelp Inc.

[www.DriveUconnect.com](http://www.DriveUconnect.com)

Tenga a la mano su número PIN del sistema Uconnect® cuando solicite ayuda.

## MANTENIMIENTO DE CD/DVD

Para mantener los CDs/DVDs en buenas condiciones, tome las siguientes precauciones:

1. Manipule el disco por el borde; evite tocar la superficie.
2. Si el disco está sucio, limpie la superficie con un trapo suave, limpiando de la parte central hacia el borde.
3. No adhiera papel o cinta al disco; evite rayar el disco.
4. No use solventes como bencina, thinner, limpiadores o antiestáticos en aerosol.
5. Guarde el disco en su estuche después de usarlo.
6. No exponga el disco a la luz directa del sol.
7. No guarde el disco en lugares donde la temperatura pueda elevarse mucho.

**NOTA: Si tiene dificultad para tocar un disco en particular, puede que esté dañado (por ejemplo, rayado, sin cubierta reflectora, un cabello, humedad o rocío sobre el disco), no es del tamaño o tiene código de protección. Trate con un disco que sepa que esté en buenas condiciones antes de dar servicio al reproductor de discos.**





# ÍNDICE GENERAL

## CONTENIDO

■ <b>INTRODUCCIÓN</b> .....	<b>6</b>
• BIENVENIDA.....	7
• CÓMO USAR ESTE MANUAL.....	7
- Información esencial.....	7
- Símbolos.....	7
• ADVERTENCIAS Y PRECAUCIONES .....	9
• MODIFICACIONES / ALTERACIONES AL VEHÍCULO .....	9
■ <b>TABLAS GRÁFICAS</b> .....	<b>10</b>
• VISTA FRONTAL.....	11
• VISTA TRASERA.....	12
• PANEL DE INSTRUMENTOS .....	13
• INTERIOR .....	14
■ <b>CONOCIENDO SU VEHÍCULO</b> .....	<b>15</b>
• GUÍA DE USUARIO DEL VEHÍCULO .....	
(SI ASÍ ESTÁ EQUIPADO).....	19
- Características Pre-instaladas.....	19
- Características/Beneficios .....	20
• LLAVES.....	20
- Transmisor .....	20
• INTERRUPTOR DE IGNICIÓN .....	27
- Botón de ignición .....	27
• SISTEMA DE ARRANQUE REMOTO .....	
(SI ASÍ ESTÁ EQUIPADO).....	29
- Cómo utilizar el arranque remoto.....	29
- Características de comodidad asociadas al sistema de arranque remoto (si así está equipado).....	31
• SISTEMA INMOVILIZADOR SENTRY KEY® .....	31
- Llaves de repuesto.....	32
• SISTEMA DE ALARMA DE SEGURIDAD DEL VEHÍCULO (SI ASÍ ESTÁ EQUIPADO).....	33
- Rearmado del sistema .....	33
- Para armar el sistema.....	33



- Para desarmar el sistema .....	34
• PUERTAS.....	34
- Seguros manuales de las puertas .....	34
- Cierre centralizado (si así está equipado) .....	36
- Sistema Keyless Enter-N-Go™ .....	37
- Característica de deslizamiento de puerta sin manos (si así está equipado).....	44
- Seguros para niño.....	45
• ASIENTOS .....	46
- Asientos delanteros de ajuste manual (si así está equipado) ....	46
- Ajuste manual (asientos traseros) .....	48
- Segunda fila de asientos de tipo banca (si así está equipado) ...	49
- Octavo asiento en segunda fila extraíble (si está equipado) .....	51
- Reclinación plana (Asientos Quad).....	53
- Asientos de almacenamiento fácil - característica Stow'n Go® (si así está equipado).....	58
- Ajustes eléctricos en asientos delanteros .....	66
- Ajustes eléctricos en asientos traseros (si así está equipado) ...	68
• ASIENTO DEL CONDUCTOR CON MEMORIA .....	70
(SI ASÍ ESTÁ EQUIPADO).....	70
- Asiento de entrada/salida fácil (disponible sólo ... con el asiento con memoria) .....	72
- Asientos con calefacción (si así está equipado).....	73
- Asientos ventilados (si así está equipado).....	75
- Cabeceras .....	76
- Cabeceras - asientos delanteros .....	76
- Cabeceras - segunda fila de asientos Quad.....	77
- Cabeceras - segunda fila de asientos tipo banca .....	78
- Cabeceras - tercera fila de asientos .....	78
- Cabeceras eléctricas - tercera fila de asientos .... (si así está equipado).....	80
• VOLANTE.....	80
- Columna abatible/telescópica (si así está equipado).....	80
- Volante de la dirección con calefacción .....	81
(si así está equipado).....	81



• ESPEJOS.....	82
- Espejo interior día/noche (si así está equipado).....	82
- Espejo de atenuación automática (si así está equipado) .....	82
- Espejos exteriores .....	83
- Atenuador automático del espejo exterior del lado del conductor (si así está equipado).....	83
- Espejo para conversación.....	83
- Espejos eléctricos (si así está equipado).....	84
- Característica de los espejos exteriores abatibles.....	84
- Espejos térmicos (si así está equipado) .....	85
- Espejos móviles en reversa (disponible solamente con asiento de memoria) (si así está equipado).....	85
- Espejos eléctricos abatibles (si así está equipado) .....	85
- Espejos de vanidad iluminados (si así está equipado).....	86
• LUCES EXTERIORES .....	86
- Palanca multifunciones .....	86
- Interruptor de luces .....	87
- Luces de conducción diurna (si así está equipado).....	87
- Interruptor de luz alta/baja de los faros.....	88
- Luces altas automáticas (si así está equipado).....	88
- Destello de luz para rebasar (claxon óptico).....	89
- Faros automáticos (si así está equipado).....	89
- Faros encendidos con limpiadores (si así está equipado).....	89
- Retardo en el apagado de los faros (si así está equipado) .....	89
- Recordatorio de luces encendidas.....	90
- Faros de niebla delanteros (si así está equipado).....	90
- Señales direccionales .....	90
- Ayuda en el cambio de carril.....	91
- Protección de la batería .....	91
• LUCES INTERIORES .....	91
- Luces de cortesía/interiores.....	91
- Luces de cortesía/lectura traseras (si así está equipado) .....	92
- Control de atenuación.....	92
- Luces interiores apagadas.....	92



- Control de luces de ambiente .....	93
• LIMPIAPARABRISAS Y LAVAPARABRISAS .....	93
- Operación del limpiaparabrisas .....	93
- Limpiadores detectores de lluvia (si así está equipado) .....	94
- Limpiaparabrisas trasero y lavador.....	95
• CONTROLES DE CLIMA.....	96
- Vista general de los controles del clima manual.....	96
- Descripción de los controles manuales del clima .....	97
- Vista general de los controles de clima automático en Uconnect 4.....	105
- Vista general de los controles de clima automático en Uconnect 4C/4C NAV .....	106
- Funciones del control del clima.....	114
- Control automático de temperatura (ATC) ..... (si así está equipado).....	115
• VENTANAS .....	118
- Ventanas eléctricas.....	118
• QUEMACOCOS DE VISTA EN TRES PANELES ..... (SI ASÍ ESTÁ EQUIPADO).....	120
- Apertura de la cortina de sombra del quemacocos eléctrico - Modo manual .....	122
- Cerrar la cortina de sombra del quemacocos eléctrico - Exprés.....	122
- Cerrar la cortina de sombra del quemacocos eléctrico - Modo manual .....	122
- Protección contra obstrucciones.....	123
- Mantenimiento del Quemacocos .....	123
- Operación con el interruptor de ignición apagado .....	123
• COFRE.....	123
• COMPUERTA TRASERA.....	125
- Apertura .....	125
- Compuerta trasera eléctrica (si así está equipado).....	127
- Activación de la compuerta sin manos ..... (si así está equipado).....	129
- Características del área de carga .....	131
- Sistema de aspiradora integrada Stow'n Vac, ..... (si así está equipado).....	131



• PORTERO ELÉCTRICO DE LA COCHERA .....	138
(SI ASÍ ESTÁ EQUIPADO).....	138
- Antes de empezar la programación de HomeLink® .....	138
- Uso del HomeLink® .....	141
- Seguridad.....	141
- Sugerencias para la solución de problemas.....	141
• EQUIPAMIENTO INTERIOR.....	142
- Almacenamiento .....	142
• TOMAS DE CORRIENTE ELÉCTRICA .....	150
- Inversor de corriente (si así está equipado).....	153
- Cargador inalámbrico (si así está equipado).....	154
- Encendedor (si así está equipado) .....	155
- Compartimiento para lentes para sol en la consola superior.....	155
• CANASTILLA DE EQUIPAJE DEL TECHO .....	156
(SI ASÍ ESTÁ EQUIPADO).....	156
- Cómo desplegar las barras.....	157
■ <b>TABLERO DE INSTRUMENTOS .....</b>	<b>163</b>
• MÓDULO DE INSTRUMENTOS Y CONTROLES .....	164
• PANTALLA DEL MÓDULO DE INSTRUMENTOS .....	165
- Ubicación de la pantalla del módulo de instrumentos y controles.....	165
- Mensajes en panel KeySense (si así está equipado).....	168
- Elementos del Menú de la pantalla del módulo de instrumentos .....	168
- Ahorrador de batería/Mensaje de ahorro de batería - Acción reductiva de carga eléctrica (si así está equipado).....	173
• COMPUTADORA DE VIAJE .....	174
• LUCES DE ADVERTENCIAS Y MENSAJES .....	175
- Indicadores de color rojo.....	175
- Indicadores de color amarillo .....	179
- Indicadores de color amarillo .....	182
- Indicadores de color verde.....	182
- Indicadores de color azul.....	184
- Indicadores de color blanco .....	184



• SISTEMA DE DIAGNÓSTICO A BORDO (OBD II) .....	184
- Sistema de diagnóstico a bordo (OBD II) .....	
seguridad cibernética.....	185
• PROGRAMAS DE MANTENIMIENTO DE INSPECCIÓN DE EMISIONES .....	185
■ <b>SEGURIDAD</b> .....	<b>187</b>
• CARACTERÍSTICAS DE SEGURIDAD .....	188
- Sistema de frenos antibloqueo (ABS).....	188
- Sistema de control electrónico de frenos.....	189
- Control de balanceo del remolque (TSC) .....	
(si así está equipado).....	195
• SISTEMAS AUXILIARES PARA LA CONDUCCIÓN.....	196
- Monitoreo de punto ciego (BSM, si así está equipado) .....	196
- Advertencia de colisión delantera con mitigación (FCW) (si así está equipado).....	202
- Sistema de monitoreo de presión de llanta (TPMS) .....	205
- Sistema premium (si así está equipado).....	207
• PROTECCIONES PARA LOS OCUPANTES .....	210
- Precauciones importantes de seguridad.....	210
- Sistema de cinturones de seguridad.....	211
- Cinturones torso pélvicos.....	213
- Sistemas de protección complementarios (SRS) .....	225
- Sistemas de protección para niños.....	241
- LATCH Sistema de anclaje de asientos para niños (protecciones de anclajes inferiores) .....	245
• SUGERENCIAS DE SEGURIDAD .....	261
- Transporte de pasajeros .....	261
- Gases de escape .....	262
- Verificaciones de seguridad que debe hacer dentro del vehículo.....	263
- Verificaciones periódicas de seguridad que debe hacer fuera del vehículo.....	264
■ <b>ARRANQUE Y OPERACIÓN</b> .....	<b>266</b>
• PROCEDIMIENTOS DE ARRANQUE .....	270
- Arranque normal .....	270
- AutoPark.....	271



- Climas extremadamente fríos ..... (por debajo de - 30°C o - 22°F) .....	274
- Estacionamiento prolongado .....	274
- Si el motor no arranca.....	275
• CALENTADOR DEL BLOQUE DE MOTOR ..... (SI ASÍ ESTÁ EQUIPADO).....	275
• RECOMENDACIONES SOBRE EL ASENTAMIENTO DEL MOTOR.....	276
• FRENO DE ESTACIONAMIENTO ELÉCTRICO (EPB).....	277
- Freno de estacionamiento automático “Auto Park Brake” .....	279
- Acoplamiento seguro (Safehold).....	280
- Modo de freno de servicio.....	280
• TRANSMISIÓN AUTOMÁTICA.....	281
- Interbloqueo de la llave de ignición .....	282
- Transmisión automática de nueve velocidades .....	283
- Rangos de velocidad .....	284
• CANCELACIÓN DE RUIDO ACTIVO ..... (SI ASÍ ESTÁ EQUIPADO).....	288
• DIRECCIÓN ELÉCTRICA.....	288
• SISTEMA DE PARO/ARRANQUE DE MOTOR (STOP/START, SI ASÍ ESTÁ EQUIPADO).....	289
- Modo automático .....	289
- Posibles razones de ausencia de apagado automático del motor (Autostop) .....	290
- Arrancar el motor mientras se encuentra en modo de apagado automático (Autostop).....	290
- Para desactivar el sistema de Paro/Arranque del motor manualmente .....	291
- Para activar el sistema de Paro/Arranque del motor manualmente .....	292
- Falla del sistema.....	292
• CONTROL ELECTRÓNICO DE VELOCIDAD .....	292
- Para establecer una velocidad deseada.....	293
- Para desactivarlo .....	294
- Para reanudar la velocidad .....	294
- Para variar la velocidad fijada.....	294
• CONTROL CRUCERO ADAPTATIVO (ACC) ..... (SI ASÍ ESTÁ EQUIPADO).....	295



- Funcionamiento del control crucero adaptativo (ACC) .....	297
- Activación del control crucero adaptativo (ACC) .....	298
- Para activarlo/desactivarlo .....	298
- Para establecer una velocidad deseada del ACC .....	299
- Para cancelar .....	299
- Para apagar .....	299
- Para reanudar la velocidad .....	300
- Para variar la velocidad fijada .....	300
- Estableciendo la siguiente distancia en el ACC .....	301
- Operación ACC en paradas .....	304
- Menú del control crucero adaptativo (ACC) .....	305
- Advertencias en pantalla y mantenimiento .....	306
- Precauciones al conducir con el ACC .....	308
- Información general .....	311
- Modo normal del control crucero (velocidad fija) .....	311
• ASISTENCIA TRASERA DE ESTACIONAMIENTO, PARKSENSE® (SI ASÍ ESTÁ EQUIPADO) .....	313
- Sensores del sistema ParkSense® .....	314
- Pantalla de advertencia del sistema ParkSense® .....	315
- Pantalla del Sistema ParkSense® .....	315
- Habilitación y deshabilitación del sistema ParkSense® .....	317
- Servicio al sistema de ayuda para estacionarse ... ParkSense® .....	318
- Precauciones al usar el sistema ParkSense® .....	318
• SISTEMA DE AYUDA DELANTERO Y TRASERO PARA ESTACIONARSE, PARKSENSE® (SI ASÍ ESTÁ EQUIPADO) ....	320
- Sensores del sistema ParkSense® .....	321
- Pantalla de advertencia del sistema ParkSense® .....	322
- Pantalla del Sistema ParkSense® .....	322
- Habilitación y deshabilitación del sistema ParkSense® .....	326
- Servicio al sistema de ayuda para estacionarse ... ParkSense® .....	326
- Precauciones al usar el sistema ParkSense® .....	327
• PARKSENSE® ACTIVE PARK ASSIST SYSTEM (SISTEMA ACTIVO DE ASISTENCIA PARA ESTACIONARSE) (SI ASÍ ESTÁ EQUIPADO) .....	329





- Activación y desactivación del ParkSense® Active Park Assist System .....	330
- Pantalla/Operación de ayuda para estacionarse en paralelo en un lugar .....	331
- Operación de asistencia activa del lugar de ..... estacionamiento perpendicular/Pantalla .....	339
• SENSADO DE CARRIL - ALERTA DE SALIDA DE CARRIL (SI ASÍ ESTÁ EQUIPADO).....	347
- Operación del sensor de carril.....	347
- Encendiendo o apagando del sensor de carril .....	348
- Pantalla de advertencia de LaneSense .....	349
- Cambio del estado del sensado de carril.....	351
• CÁMARA TRASERA DE REVERSA PARKVIEW® ..... (SI ASÍ ESTÁ EQUIPADO).....	351
• SISTEMA DE CÁMARA DE VISTA ENVOLVENTE ..... (SI ASÍ ESTÁ EQUIPADO).....	353
• ABASTECIMIENTO DE COMBUSTIBLE.....	356
• CARGA DEL VEHÍCULO .....	357
- Etiqueta de certificación del vehículo.....	357
• ARRASTRE DE REMOLQUE .....	359
- Definiciones comunes de arrastre .....	359
- Clasificación del enganche de remolque .....	361
- Pesos de arrastre de remolque (Máximo peso ..... de remolque).....	362
- Consejos de arrastre.....	367
• ARRASTRE RECREATIVO DE VEHÍCULOS ..... (DETRÁS DE UN CAMPER, ETC.) .....	367
- Arrastre de este vehículo detrás de otro vehículo .....	367
- Arrastre recreativo - Todos los modelos .....	368
• CONSEJOS DE CONDUCCIÓN.....	368
- Conducción en superficies resbalosas .....	368
- Tracción .....	369
- Conducción sobre caminos inundados.....	369
■ <b>QUÉ HACER EN CASO DE EMERGENCIA.....</b>	<b>371</b>
• LUCES DE ADVERTENCIA .....	373
• RETROVISOR CON LLAMADA DE ASISTENCIA Y.... EMERGENCIA (SI ASÍ ESTÁ EQUIPADO).....	373



• REEMPLAZO DE FOCOS .....	377
- Focos de repuesto .....	377
- Reemplazo de focos exteriores .....	378
- Faros luz baja y faros luz alta .....	379
- Luces estándar de faros luz baja y faros luz alta.....	379
• FUSIBLES .....	384
- Información general .....	384
- Ubicación de los fusibles .....	385
- Fusibles en el compartimiento del motor .....	385
- Fusibles en el interior del vehículo.....	389
• USO DEL GATO Y CAMBIO DE LLANTA .....	390
- Localización del gato y llanta de refacción .....	390
- Desmontaje del equipamiento .....	391
- Preparación para usar el gato.....	392
- Instrucciones para usar el gato.....	392
- Compresor de aire portátil (si así está equipado).....	397
- Inflado de llanta con el kit de reparación de llantas (si así está equipado).....	399
- Instalación de la llanta de carretera .....	402
- Almacenar la llanta de refacción inflable .....	404
• KIT DE REPARACIÓN DE LLANTAS .....	
(SI ASÍ ESTÁ EQUIPADO).....	404
- Almacenamiento del kit de servicio a llantas .....	404
- Precauciones en el uso del kit de reparación de llantas.....	406
• ARRANQUE CON CABLES PASA CORRIENTE .....	412
- Preparación para el arranque con cables pasa corriente .....	413
- Procedimiento de arranque con cables pasa corriente.....	414
• REABASTECIENDO COMBUSTIBLE EN EMERGENCIAS.....	415
• SI EL MOTOR SE SOBRECALIENTA.....	416
• LIBERACIÓN MANUAL DE LA POSICIÓN “P” .....	
(ESTACIONAMIENTO) .....	417
• PARA LIBERAR UN VEHÍCULO ATASCADO .....	418
• PARA REMOLCAR UN VEHÍCULO DESCOMPUESTO .....	419
• SISTEMA DE RESPUESTA CONTRA ACCIDENTES MEJORADO (EARS).....	421



• GRABADOR DE DATOS (EDR).....	421
■ <b>MANTENIMIENTO</b> .....	<b>422</b>
• COMPARTIMIENTO DEL MOTOR DE 3.6 L.....	424
- Verificación del nivel del aceite .....	424
- Añadir líquido limpiaparabrisas.....	425
- Batería libre de mantenimiento .....	426
• SERVICIO DEL DISTRIBUIDOR AUTORIZADO .....	426
- Aceite del motor.....	427
- Filtro de aceite del motor .....	428
- Filtro de aire del motor .....	428
- Mantenimiento del aire acondicionado .....	429
- Lubricación de la carrocería.....	430
- Hojas del limpiaparabrisas.....	430
- Sistema de escape .....	430
- Sistema de enfriamiento .....	432
- Verificación del refrigerante .....	432
- Sistema de frenos .....	436
- Transmisión automática.....	437
• LEVANTAMIENTO DEL VEHÍCULO .....	438
• Llantas.....	438
- Información de seguridad sobre llantas.....	438
- Llantas — información general .....	444
- Tipos de llantas.....	449
- Llantas de refacción (si así está equipado) .....	450
- Cadenas para llantas (dispositivos de tracción) .....	452
- Recomendaciones para la rotación de las llantas .....	453
• GRADOS UNIFORMES DE CALIDAD DE LAS LLANTAS .....	453
- Desgaste.....	453
- Grados de tracción.....	454
- Grados de temperatura.....	454
• ALMACENAMIENTO DEL VEHÍCULO .....	454
• CARROCERÍA.....	455
- Protección de la carrocería y la pintura contra la corrosión.....	455



-	Mantenimiento de carrocería y parte inferior .....	456
-	Preservando carrocería .....	457
•	INTERIORES .....	458
-	Asientos y piezas tapizadas.....	458
-	Piezas plásticas y pintadas.....	458
-	Limpieza de la tapicería de piel .....	459
-	Superficies de cristal.....	459
■	<b>DATOS TÉCNICOS .....</b>	<b>460</b>
•	DATOS DE IDENTIFICACIÓN .....	461
-	Número de identificación vehicular (VIN).....	461
•	ESPECIFICACIONES DE APRIETE Y LLANTAS .....	461
-	Especificaciones de apriete .....	462
•	REQUERIMIENTOS DE COMBUSTIBLE.....	463
-	Motor 3.6L.....	463
-	Gasolina reformulada (en regiones donde aplique).....	463
-	Materiales adicionados al combustible (en regiones donde aplique) .....	463
-	Gasolina/mezclas oxigenadas (en regiones donde aplique) .....	464
-	NO UTILICE E-85 en vehículos sin combustible flexible (en regiones donde aplique) .....	464
-	Modificaciones del sistema de combustible para CNG y LP (en regiones donde aplique) .....	464
-	MMT en la gasolina (en regiones donde aplique).....	464
-	Precauciones del sistema de combustible.....	465
-	Advertencias sobre el monóxido de carbono.....	465
•	CAPACIDAD DE LÍQUIDOS .....	466
•	LÍQUIDOS, LUBRICANTES Y PARTES GENUINAS .....	466
-	Motor.....	466
-	Chasis.....	467
■	<b>MULTIMEDIA .....</b>	<b>468</b>
•	RADIOS UCONNECT® (SI ASÍ ESTÁ EQUIPADO).....	470
•	BARRA DE MENÚS PERSONALIZABLE .....	470
•	SEGURIDAD CIBERNÉTICA.....	471
•	AJUSTES DEL UCONNECT® .....	472



- Funciones Programables por el Usuario – .....	
Configuración del Sistema Uconnect® 4 .....	472
- Funciones Programables por el Usuario – .....	
Configuración del Sistema Uconnect® 4C/4C NAV .....	489
• CONTROLES DEL SISTEMA DE SONIDO AL VOLANTE (SI ASÍ ESTÁ EQUIPADO).....	506
- Operación en modo radio .....	506
- Modo Media .....	506
• CONTROL DE AUX/USB/MP3 (SI ASÍ ESTÁ EQUIPADO) .....	507
• TEATRO UCONNECT (SI ASÍ ESTÁ EQUIPADO) .....	508
- Comenzando.....	509
- Acceso a Teatro Uconnect a través del Radio Uconnect.....	509
- Controles de Teatro Uconnect .....	510
- Acceder al sistema a través de las pantallas.....	511
- Sincronizando el control remoto .....	512
- Desenlazar el control remoto.....	512
- Fuentes de medios .....	513
- Control remoto de Teatro Uconnect.....	513
- Pantalla de inicio y controles del Teatro Uconnect .....	514
- Reproducir un DVD/Blu-ray o archivo USB desde el radio Uconnect.....	516
- Controles de Blu-ray - Funciones específicas de disco.....	517
- Aplicaciones de Teatro Uconnect.....	518
- Operación de los audífonos .....	521
- Menú de disco.....	523
- Escuchar audio con las pantallas cerradas .....	523
- Controles de clima trasero .....	523
• FUNCIONAMIENTO DEL RADIO Y TELÉFONOS ..... CELULARES.....	532
• CONSEJOS RÁPIDOS DE RECONOCIMIENTO DE VOZ (SI ASÍ ESTÁ EQUIPADO).....	532
- Introducción al Uconnect® .....	532
- Inicio.....	533
- Comandos de voz básicos.....	533
- Radio.....	534
- Multimedia.....	535



- Teléfono .....	536
- Respuesta de mensajes de textos por voz ..... (si así está equipado).....	537
- SiriusXM Guardian (4C NAV) (en lugares donde aplique).....	540
- Alertas de estado del vehículo.....	541
- App móvil .....	541
- Mensajes de texto por voz.....	542
- SiriusXM Travel Link™ (si así está equipado).....	543
- Siri Eyes Free (si así está equipado).....	544
- Utilizando No Molestar.....	545
- Apple CarPlay (si así está equipado).....	545
- Android Auto (si así está equipado).....	547
• MANTENIMIENTO DE CD/DVD .....	549
■ <b>ÍNDICE GENERAL</b> .....	<b>550</b>

